

顺达路西延（秦通路~工农北路）工程

交通监控工程施工图

设计编号：S24004-10



南通市规划设计院有限公司

NANTONG URBAN PLANNING & DESIGN INSTITUTE CO. LTD

设计资质： 城市规划设甲级 建筑工程甲级 市政工程甲级 人防工程甲级 风景园林工程乙级



2025年4月24日

南通市规划设计院有限公司 NANTONG URBAN PLANNING & DESIGN INSTITUTE CO. LTD 设计资质： 城市规划甲级 建筑工程甲级 市政工程甲级 人防工程甲级 风景园林工程乙级				设计号码	S24004-10	
				设计阶段	施工图	
图 纸 目 录				专 业	交通监控	
				图 号	00	
建设单位		南通市崇川区城市建设管理中心 南通市市北高新技术开发集团有限公司		日 期	2025年4月	
项目名称		顺达路西延（秦通路~工农北路）工程		共 1 页 第 1 页		
序号	图 号	图 纸 名 称	图 幅	备 注		
1	00	施工图设计说明	A3			
2	01	道路位置图	A3			
3	02~03	电子警察平面图	A3			
4	04~08	电子警察杆件及基础大样图	A3			
5	09	主要工程量表	A3			
6	10	技术标准和需求说明	A3			
7						
8						
9						
10						
11						
12						
13						
14						
15						
16						
17						
18						
19	<div style="border: 2px solid red; padding: 5px; width: fit-content; margin: auto;"> <p>江苏省工程勘察设计出图专用章</p> <p>南通市规划设计院有限公司</p> <p>资质证书编号 A132010016 A232010013</p> <p>江苏省住房和城乡建设厅监制(F)</p> <p>有效期至二〇二五年九月三十日</p> </div>					
20						
21						
22						
23						
24						
25						
26						
27						
28						
项目负责人		呈 报	设 计	张 迪	审 核	鞠 品 浩
专业负责人		蔡 坤	校 对	蔡 坤	批 准	鞠 品 浩

日期 DATE	
姓名 NAME	
专业 DISCIPLINE	

7、在路段出入口处需安装 1 套枪球一体机，其安装位置及抓拍方向可根据路况现场确认。

8、施工方在施工完成后，应确保各项设备正常工作，并能使所摄取的信息通过光纤成功接入南通交警支队后端平台。

9、所有附着式监控其安装构件（支架及安装辅材等）均纳入设备主件统一考虑；本图所述设备均含安装构件（安装支架及其辅材）。

10、施工方需对所有执法类设备完成执法备案审批流程，并经交警支队确认。

二、杆件技术要求及安装要求

1、杆件采用热轧无缝钢管经热镀锌喷塑处理的钢质灯杆，杆体距地面 0.3m 至 1.0m 处应留有穿线孔，并配备防水檐、盖板及固定螺钉。安装灯具处应留有出线孔，并配备橡胶护套、电缆线回水弯挂钩。杆件顶部应安装塑料或经防腐处理的金属防水管帽，灯杆底部应焊接固定法兰盘，法兰盘与杆体之间应均匀焊接加强筋。其它参考《道路交通信号灯》（GB14887—2011）9.1.1 条的有关规定。

2、所有杆件均需热镀锌后喷塑，喷塑颜色与杆件附近（交叉口同方向）交通设施杆件颜色一致（喷塑的款型也可由建设单位作适当调整）。镀锌时所用的锌应为《锌锭》（GB/T47—2008）中规定的 0 号或 1 号锌。杆件的镀锌重量平均值为 500 g/m²，连接件的镀锌重量平均值为 350g/m²，表面热镀锌应符合《金属覆盖层钢铁制件热浸镀锌层技术要求及试验方法》（GB/T13912—2020）。

3、焊接必须满焊、牢固，不得虚焊，横臂与立杆连接角度应保证 92°±0.5°，务必保证法兰孔尺寸准确，以便于互换。

4、横臂安装与道路纵向垂直，固定牢靠。

5、杆件安装纵向中心线和地面垂直，横向中心线和地面平行，而且两组信号灯中心线在一条直线上，间隔分布合理。

6、杆柱安装与地面垂直，固定牢靠，灯柱根部均应做基础结面。

7、金属杆件均有接地保护措施，接地端子固定牢靠，接地电阻达到技术要求。

8、引入、引出电缆绝缘良好，无损伤，电缆标牌完整，配线整齐。

9、接地装置规格不小于技术规范，位置正确。

10、所有紧固件必须镀锌，安装时紧固牢靠，避免意外事故发生。

11、每根杆件上打一根长 2.5m、Φ12mm 长热镀锌接地棒，采用 16mm 裸铜线和灯杆连接，杆件接地电阻<10Ω，表箱接地电阻<4Ω。

12、杆件采用 Q235B 钢制作，具体以结构图为准，钢材性能必须符合 GB/T6725—2017 和 GB/T6728—2017 标准。

三、基础及安装要求

基础采用明挖法施工，基础应整平、夯实并垫以 10cm 的碎石垫层，同时应注意控制好标高，使基础顶面标高与路面（绿化带填土）标高一致，且顶面平整，不积水。施工完成后，基坑应分层回填夯实，压实度不小于 90%（轻型压实度标准）。基础采用地锚混凝土式基础，浇注基础所用混凝土标号为 C30。地脚螺栓上端为螺纹，下端为夹角小于 60°的折弯或其它类似防拔结构，地脚螺栓应焊接在下法兰盘上。预埋穿线管内径应大于 Φ50mm，弯曲角度应大于 120°。灯杆保护接地电阻应小于 10Ω。杆件安装时应保证杆体垂直，倾斜度不得超过±0.5 %。悬臂、支撑臂、拉杆及固定件悬臂杆与支撑杆可使用圆形或多棱形的变截面型材制作，悬臂与灯杆连接端宜焊接固定法兰盘，悬臂下应留有进线孔和出线孔。拉杆宜使用圆钢制作，一端配有可调距离的螺旋扣，直径和长度等根据悬臂长度等确定。支撑臂可使用抱箍、抱箍座与灯杆连接固定。拉杆与灯杆、拉杆与悬臂、支撑臂与悬臂可使用夹板连接固定。安装时使用的固定螺栓、螺母、垫圈应使用热镀锌件并用弹簧垫圈压紧。

四、电子监控等控制设备所需管线

1、结合交通设施及照明工程的施工，已实施所需的横向过路管道以及纵向连接管。

2、电子警察等监控所需的电源线、光缆均是由主件直接连接至控制主机。

3、电子警察、电子监控所用电源线型号为：RVV3X2.5，网络线采用六类网线；抱杆箱至机箱所用的电源线型号：YJV3X4，光缆为 6 芯光纤，高清摄像机与闪光灯之间通过同步控制信号线连接，线材型号为 RVVP4x0.75。

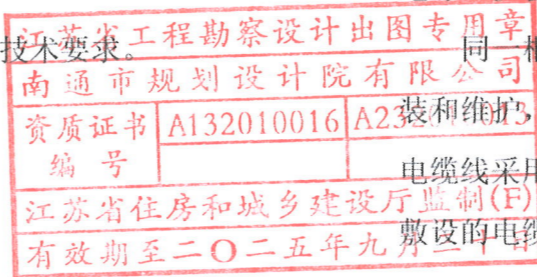
4、电缆线应使用芯线标称面积如图所示的铜芯、塑料绝缘、塑料护套或特殊橡胶材料绝缘、护套电缆线。

一根电缆线两端应有相同标识；采用绝缘层颜色易于与灯色相对应的芯线以便于安

装和维修。若芯线绝缘层同色时，每股芯线的两端应有相同的标识，采用数字编号标识；

电缆线采用地下敷设，每根电缆线应留有余量（井中应作盘留，盘留长度为 2 米/根）；地下

敷设的电缆线严禁有接头。



南通市规划设计院有限公司
 NANTONG URBAN PLANNING & DESIGN INSTITUTE CO. LTD
 设计资质： 城市规划甲级 建筑工程甲级 市政工程甲级 人防工程乙级 风景园林工程乙级
 地址：江苏省南通市崇川区崇川路20号 (226004) 电话(传真)：0513-83518739 网址：http://www.ntupd.com

项目负责人 PROJECT PRINCIPAL	呈法	设计/绘图 DESIGNED/DRAWN BY	张迪	业主名称 CLIENT NAME	南通市崇川区城市建设管理中心、南通市北高新技术开发有限公司	设计号码 JOB NUMBER	S24004-10
专业负责人 DISCIPLINE PRINCIPAL	蔡楠	校对 CHECKED BY	蔡楠	项目名称 PROJECT NAME	顺达路西延(秦通路~工农北路)工程	设计阶段 DESIGN PHASE	施工图
批准/日期 APPROVED BY/DATE	成	审核 VERIFIED BY	蔡楠	图名 DRAWING TITLE	设计说明(2/6)	专业 DISCIPLINE	交通监控
						图号 DRAWING NUMBER	00

日期 DATE	
姓名 NAME	
专业 DISCIPLINE	

5、其他所涉及到的辅助线材、辅助设备、光纤等辅助设备的品牌要求和技术要求均需满足管理部门的使用要求。

此类线材工程量参照平面图，其作为辅材纳入电子警察主件报价中。

五、电子警察控制机所需电源的引取

本次设计的顺达路一期工程利用现状泰通路交叉口电子警察控制机；二期工程利用规划一路交叉口电子警察控制机，取电所用管道及管线已在规划一路工程中考虑。

六、电子警察系统控制设备的功能要求

1、平台接入（调用）要求

全面了解交警支队现有建设电子警察项目的情况，各类平台和数据对接均能满足管理部门相关要求（功能子模块建设标准和接口规范）。

2、设备技术要求

(1) 反向电警抓拍相机（含人脸识别引擎）


序号	技术和功能要求
1	包含摄像机、高清镜头、室外防护罩、防雷器、电源适配器等；
2	不低于 1 英寸 CMOS；
3	采用智能图像处理技术（包括但不限于多帧图像融合、多个图像传感器、多个图像处理芯片等技术）可分别输出黑白及彩色图像，可对视频图像和抓拍图片进行融合输出；
4	最大图像尺寸：不低于 4096×2160 像素；
5	可通过 RS485 联动爆闪灯，夜间联动红外爆闪灯，白天可以联动白光爆闪灯；
6	视频编码方式支持：H.265、H.264；
7	支持车辆捕获功能，白天准确率不低于 99%，晚上捕获率不低于 99%；
8	支持车辆识别功能，白天准确率不低于 99%，晚上捕获率不低于 99%；
9	支持识别多种车型，包括轻型普通货车、小型轿车、小型客车、小大型普通客车、面包车等，准确率不低于 97%；
10	支持驾驶室人脸抠图；
11	支持识别车头多种车辆子品牌，白天识别率不低于 98%，晚上识别率不低于 95%；
12	至少支持 250 种车标识别，白天准确率不低于 98%，晚上准确率不低于 98%；
13	至少支持 13 种车身颜色识别，包括：黑、白、灰、红、绿、蓝、黄、粉、紫、棕、青、金、橙，白天准确率不低于 99%，晚上准确率不低于 95%；
14	可在抓拍图片上叠加抓拍时间、地点、车道号、限速值、车长、车速、车身颜色、车牌号码等信息；
15	至少 1 个 SFP 光纤接口(含光模块)、1 个 RJ45 10M/100M/1000M 自适应网口、RS-485 接口；
16	外部触发不低于 7 路，可作为补光灯同步输出控制，具有外部频率源同步接口；

	与外部灯光 或红绿灯同步；
17	至少支持 IP66 的外壳防护能力；
18	五年质保，需提供原厂 5 年质保承诺书
19	配置一张 256GB 存储卡

(2) 正向电警抓拍相机（不礼让行人抓拍）

序号	技术和功能要求
1	包含摄像机、高清镜头、室外防护罩、内置补光灯、相机内置网络信号防雷器、电源适配器等；
2	不低于 1 英寸 CMOS；
3	采用智能图像处理技术（包括但不限于多帧图像融合、多个图像传感器、多个图像处理芯片等技术）可分别输出黑白及彩色图像，可对视频图像和抓拍图片进行融合输出；
4	最大图像尺寸：不低于 4096×2160 像素；
5	全天候输出彩色图像；
6	视频编码方式支持：H.265、H.264；
7	支持车辆捕获功能，白天准确率不低于 97%，晚上捕获率不低于 95%；
8	支持车辆识别功能，白天准确率不低于 97%，晚上捕获率不低于 95%；
9	支持识别多种车型，包括轻型普通货车、小型轿车、小型客车、小大型普通客车、面包车等，准确率不低于 97%；
10	支持识别车尾车辆子品牌，白天识别率不低于 98%，晚上识别率不低于 95%；
11	支持不按车道行驶功能，白天捕获率不低于 98%，夜间捕获率不低于 98%；
12	支持违法掉头抓拍功能，对违法掉头行为进行抓拍；
13	支持违法占用应急车道/非机动车道抓拍功能；
14	支持新能源车牌识别，白天准确率不低于 97%，晚上准确率不低于 95%；
15	至少支持 13 种车身颜色识别，包括：黑、白、灰、红、绿、蓝、黄、粉、紫、棕、青、金、橙，白天准确率不低于 99%，晚上准确率不低于 95%；
16	支持闯红灯抓拍功能，捕获率不低于 97%；
17	可在抓拍图片上叠加抓拍时间、地点、车道号、限速值、车速、车身颜色、车牌号码等信息；
18	至少 1 个 SFP 光纤接口（含光模块）、1 个 RJ45 10M/100M/1000M 自适应网口、2 个 RS-485 接口
19	外部触发不低于 7 路,可作为补光灯同步输出控制；
20	至少支持 IP65 的外壳防护能力；
21	亮度（灰度）鉴别等级不低于 12 级
22	支持透雾、强光抑制等功能
23	五年质保，需提供原厂 5 年质保承诺书
24	配置一张 256GB 存储卡

南通市规划设计院有限公司
 资质证书编号: A132010016
 A232010013
 有效期至二〇二五年九月三十日

 南通市规划设计院有限公司 NANTONG URBAN PLANNING & DESIGN INSTITUTE CO. LTD 设计资质：城市规划甲级 建筑工程甲级 市政工程甲级 人防工程乙级 风景园林工程乙级 地址：江苏省南通市崇川区崇川路20号(226004) 电话(传真)：0513-83518759 网址：http://www.ntupd.com	项目负责人 PROJECT PRINCIPAL	呈法	设计/绘图 DESIGNED/DRAWN BY	张迪	业主名称 CLIENT NAME	南通市崇川区城市建设管理中心、南通市城北高新技术开发有限公司	设计号码 JOB NUMBER	S24004-10
	专业负责人 DISCIPLINE PRINCIPAL	蔡楠	校对 CHECKED BY	蔡楠	项目名称 PROJECT NAME	顺达路西延（泰通路~工农北路）工程	设计阶段 DESIGN PHASE	施工图
	批准/日期 APPROVED BY/DATE	成方	审核 VERIFIED BY	鞠占军	图名 DRAWING TITLE	设计说明(3/6)	专业 DISCIPLINE	交通监控
					图号 DRAWING NUMBER	00	图号 DRAWING NUMBER	00

日期 DATE	
姓名 NAME	
专业 DISCIPLINE	

(3) 环保红外频闪一体灯 (暖光)

序号	技术和功能要求
1	支持白天可见光、晚上红外光补光模式;
2	至少支持 IP65 的外壳防护能力;
3	最小闪光间隔不低于 65ms;
4	五年质保, 需提供原厂 5 年质保承诺书
5	符合《交通技术监控成像补光装置通用技术条件》中一级标准

(4) 环保环境补光灯

序号	技术和功能要求
1	光源类型: LED, 单车道环境补光;
2	LED 灯珠数量: ≥ 16 颗;
3	最佳补光距离: 16 米-25 米;
4	触发方式: 支持 5V 电平量触发(可选配开关量触发);
5	支持补光灯自带光敏控制, 在低照度下自动开启;
6	支持自闪、跟随、自动频闪模式;
7	频率 0-250HZ 可调, 支持通过调整占空比 1%~39%进行亮度调节;
8	支持频率及占空比保护功能, 支持爆闪功能, 爆闪持续时间、延迟时间及最小间隔时间可设;
9	支持通过同步输出端口级联;
10	支持通过 RS485 远程控制补光灯的亮度、开启/关闭;
11	支持通过 RS485 对补光灯升级程序;
12	支持远程显示补光灯故障、正常、开启、关闭等工作状态;
13	频闪响应时间不大于 20us;
14	防护等级: IP65;
15	符合《交通技术监控成像补光装置通用技术条件》中一级标准;
16	五年质保, 需提供原厂 5 年质保承诺书。

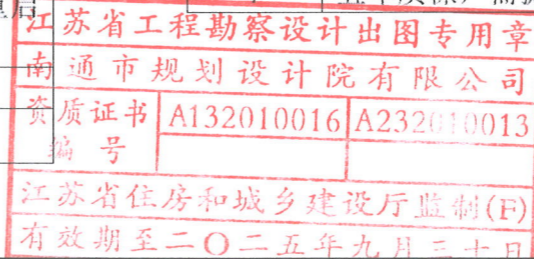
(5) 工业级汇聚交换机

序号	技术和功能要求
1	配置 24 个千兆 SFP 口(满配模块与摄像机兼容、端口速率自适应)、不少于 4 个 Combo 口, 4 个万兆 SFP+口, 1 个网管口;
2	整机交换容量 ≥ 144 Gbps, 包转发率 ≥ 102 Mpps, MAC ≥ 16 K;
3	物理接口: 光接口 LC、光电复合接口;
4	传输距离: 单模: 0~25km;
5	支持 VLAN 划分、端口流量分析;
6	支持生成树 STP/RSTP/MSTP, 环网自愈时间小于 50 毫秒, 支持异常端口自动重启恢复或手动恢复;
7	支持端口安全, IP+MAC+端口绑定, 远程控制端口开启和关闭;
8	支持 QOS, 支持链路聚合功能、LLDP 协议功能, 支持静态路由、动态路由;

9	支持 NTP 网络时钟同步;
10	支持 WEB、Telnet、SSH、SNMP 等网管功能, 支持 SNMP v1/v2/v3, 支持修改网络协议默认端口号, 可对接第三方标准 SNMP 网管平台;
11	电源输入: AC100-240V 输入, 冗余电源;
12	工作温度: $-40 \sim 85^{\circ}\text{C}$ 运行;
13	散热方式: 全封闭、自然散热;
14	防水防尘等级: 不低于 IP40;
15	工作湿度: 10%~95% (无冷凝);
16	电磁兼容: 内置浪涌和静电保护。
17	五年质保, 需提供原厂 5 年质保承诺书。

(6) 落地智能机箱

序号	技术和功能要求
1	箱体使用材料应具备防腐、防水等功能, SUS201 板材厚度板材厚度 2mm。防护等级 $\geq \text{IP55}$ 。具体规格可根据管理部门意见适当调整。
2	配件需求为: 电源防雷器*1、三芯插座*8、隔离闸*2、熔断器 6 个、4 芯融纤盘*1、16A 断路器、市电检测模块*1、电动操作附件*1、运维节点主机*1、智能锁*1、散热风扇、电源配 电模块*1。
3	具有远程开锁和手工锁功能。
4	散热系统应为智能风道设计, 不少于风扇*2, 需支持温控并配备专用防尘罩电动操作附件需 支持双支点平行驱动, 应可配装分闸安全挂锁; 需支持电动分合、手/自动切换等功能。
5	设备加密: 设备支持 SNMPV3 版本加密协议, 802.1X 认证协议运维节点主机具有远程控制设备重新启动或状态显示; 不少于 8 个输入/输出通道, RS485 串口不少于 1 个, 网络不少于 1 个; 需支持断路器分/合状态, 远程控制断路器分/合; 需支持连接第三方 24VDC 的电器设备;
6	需提供相关配套系统软件: 能够精确定位摄像机断电, 断网、设备损坏等问题; 一旦设备发生故障时, 需向平台发送状态信息; 需支持远程重启功能; 需支持远程升级。具有远程控制功能: 接受监控中心管理平台指令, 实施远程断电重合, 可控制摄像机、传输设备的开启和关闭。电压变化抗扰度: 一段时间内, 功能暂时丧失或降低, 应能自行恢复, 不需要操作干预温度显示: 中心可显示机箱内温度、风扇开关状态; 具有防盗报警功能: 打开/关闭机箱门, 中心可收到报警提示; 具备 GPS/BeiDou 定位功能模块
7	五年质保, 需提供原厂 5 年质保承诺书



<p>南通市规划设计院有限公司 NANTONG URBAN PLANNING & DESIGN INSTITUTE CO. LTD 设计资质: 城市规划甲级 建筑工程甲级 市政工程甲级 人防工程乙级 风景园林工程乙级 地址: 江苏省南通市崇川区崇川路20号(226004) 电话(传真): 0513-83518759 网址: http://www.ntupd.com</p>	项目负责人 PROJECT PRINCIPAL	设计/绘图 DESIGNED/DRAWN BY	业主名称 CLIENT NAME	南通市崇川区城市建设管理中心, 南通市北高新技术开发集团有限公司	设计号码 JOB NUMBER	S24004-10
	专业负责人 DISCIPLINE PRINCIPAL	校对 CHECKED BY	项目名称 PROJECT NAME	顺达路西延(秦通路~工农北路)工程	设计阶段 DESIGN PHASE	施工图
	批准/日期 APPROVED BY/DATE	审核 VERIFIED BY	图名 DRAWING TITLE	设计说明(4/6)	专业 DISCIPLINE	交通监控
					图号 DRAWING NUMBER	00

日期 DATE	
姓名 NAME	
专业 DISCIPLINE	

(7) 360°全景摄像机

序号	技术和功能要求
1	摄像机由 2 路全景摄像机和 1 路细节摄像机组成, CMOS 靶面尺寸均为 1/1.8 英寸;
2	内置 GPU 芯片;
3	像素: 全景: 400 万;
4	最大分辨率: 全景: 3840×1080 细节: 2560×1440;
5	补光灯数量: 全景: 4 颗(白光灯)细节: 6 颗(红外灯)2 颗(白光灯);
6	最大补光距离: 全景: 30 米(白光), 细节: 200 米(红外);
7	镜头焦距: 全景: 2.8mm 细节: 5.5mm~220mm;
8	光学变倍: 40 倍;
9	全景通道可输出 2 个镜头无缝拼接的全景图像, 纵向拼接偏差像素≤4 个像素点; 全景通道水平视场角≥200°; 全景通道可垂直旋转, 旋转范围≥12°;
10	细节相机: 水平范围: 0°~360°、垂直范围: -30°~90°;
11	支持 300 个预置位, 8 条巡航路径;
12	视频结构化功能: 支持机动车抓拍、机动车属性提取, 支持非机动车抓拍、非机动车属性提取, 支持人体抓拍、人体属性提取, 支持人脸抓拍、人脸属性提取;
13	支持电子透雾功能, 全景 AR 标签;
14	接入协议: GB/T28181, ONVIF(Profile S&G&T), GA/T 1400;
15	支持快速智能切换, 当更换智能模式时设备不重启, 新智能使能后即可生效;
16	音频输入: 1 路, 音频输出: 1 路, 报警输入: 7 路, 报警输出: 2 路;
17	供电方式: DC36V/2.25A(-10%~+10%);
18	工作温度: -40°C~+70°C;
19	支持 IP67 防护等级, 8000V 防雷、防浪涌和防突波保护。
20	至少 1 个 SFP 光纤接口(含光模块), 1 个 RJ45 10M/100M/1000M 自适应网口、2 个 RS-485 接口
21	配置 1 张 256GB 的存储卡
22	五年质保, 需提供原厂 5 年质保承诺书。

(8) 高清违停抓拍球机

序号	技术和功能要求
1	不低于 1/1.8 英寸 CMOS;
2	内置 GPU 芯片
3	采用智能图像处理技术(包括但不限于多帧图像融合、多个图像传感器、多个图像处理芯片等技术)
4	最大图像尺寸: 不低于 2560x1440 像素;
5	最低照度不低于彩色: 0.00021lx, 黑白: 0.00011lx;
6	30 倍光学变倍以上;
7	支持快速聚焦功能;
8	具有三种滤光片, 在白天、夜晚及有雾情况下可自动切换不同的滤光片进行成像;
9	至少支持 8 条巡航路径, 每条巡航至少可以添加 32 个预置点;

10	视频编码方式支持 H.265、H.264、MJPEG;
11	支持违法停车抓拍功能, 违停车辆捕获率白天不小于 98%, 晚上不小于 96%; 提供检测报告
12	至少具有 1 个 RJ45 接口、1 个音频输入接口、1 个音频输出接口、7 个报警输入接口、2 个报警输出接口、1 个 RS485 接口和 1 个 SD 卡插槽; 1 路光纤接口(含光模块);
13	至少支持 IP67 的外壳防护能力;
14	五年质保, 需提供原厂 5 年质保承诺书。
15	配置 1 张 256GB 的存储卡

(9) 枪球一体摄像机

序号	技术和功能要求
1	枪球一体摄像机内置三个变焦镜头。
2	摄像机靶面尺寸不小于 1/1.8 英寸。
3	设备内置 2 个焦距范围 2.8-12mm 和 13-52mm 的镜头
4	摄像机内置镜头, 支持不小于 40 倍光学变倍, 镜头最大焦距不小于 240mm
5	枪球一体机内置不少于 2 个 GPU 芯片
6	支持最低照度可达彩色 0.00021lx, 黑白 0.00011lx
7	视频分辨率与帧率不小于 2560X 1440、60 帧/秒
8	枪机红外灯开启时, 可识别距设备不小于 50 米处的人体轮廓; 枪机白光灯开启时, 可识别距设备不小于 30 米处的人体轮廓
9	球机红外距离不小于 250 米
10	全景摄像头水平旋转范围: 0°~230°, 垂直旋转范围: -10°~90°。两个全景摄像机可以独立垂直旋转, 全景摄像机水平旋转时, 护罩可保持静止。一个全景摄像机水平旋转时, 另一个全景摄像机可保持静止
11	设备具备遮挡跟踪功能, 当设备正在跟踪的人员全身被遮挡时, 设备可保持跟踪状态并持续框选提示, 若 4s 以内被跟踪人员又出现在监控画面中, 可重新开始进行水平 360°跟踪
12	设备具备布控接力跟踪功能, 多台设备外接平台并布控成功后, 当布控人脸和车牌目标经过监控区域内时, 监控区域所属的设备应按照人脸和车牌目标经过顺序进行跟踪, 并可通过平台持续显示视频图像
13	设备可对检测区域内不小于 40 个人脸进行检测、跟踪和抓拍
14	具备自动标定功能, 可通过客户端软件对枪机进行一键自动标定, 实现枪机与球机之间检测区域的定位, 标定点的数量不小于 6 个。
15	球机可抓拍距设备 100 米处的人脸, 可抓拍距设备 150 米处的人体及车辆。
16	设备可设置 8 个人脸抓拍场景, 可按照设置的布防时间实现各个场景之间的巡航, 布防时间可设。
17	在混合目标检测模式下, 可同时对行人、非机动车、机动车进行检测、跟踪及抓拍, 可支持人脸与人体、车牌与车辆的关联显示。
	在混合目标检测模式下, 可同时对行人、非机动车、机动车进行分类计数, 准确率不低于 99%。

南通市规划设计院有限公司
资质证书 A132010016 A232010013
编号



南通市规划设计院有限公司
NANTONG URBAN PLANNING & DESIGN INSTITUTE CO. LTD
设计资质: 城市规划甲级 建筑工程甲级 市政工程甲级 人防工程乙级 风景园林工程乙级
地址: 江苏省南通市崇川区崇川路20号(226004) 电话(传真): 0513-83518759 网址: http://www.ntupd.com

项目负责人 PROJECT PRINCIPAL 吴咏
专业负责人 DISCIPLINE PRINCIPAL 蔡南
批准/日期 APPROVED BY/DATE 蔡南
设计/绘图 DESIGNER/DRAWN BY 张迪
校对 CHECKED BY 蔡南
审核 VERIFIED BY 蔡南

业主名称 CLIENT NAME 南通市崇川区城市建设管理中心、南通市北高新技术开发有限公司
项目名称 PROJECT NAME 顺达路西延(秦通路~工农北路)工程
图名 DRAWING TITLE 设计说明(5/6)
设计号码 JOB NUMBER S24004-10
设计阶段 DESIGN PHASE 施工图
专业 DISCIPLINE 交通监控
图号 DRAWING NUMBER 00

日期 DATE	
姓名 NAME	
专业 DISCIPLINE	

19	电压在 DC36V ± 25%范围内变化时, 设备可正常工作。工作温度范围可达 -40°C-70°C, 支持 IP67。支持 IK10 防暴等级。
20	至少 1 个 SFP 光纤接口 (含光模块)、1 个 RJ45 10M/100M/1000M 自适应网口、2 个 RS-485 接口
21	配置 1 张 256GB 的存储卡
22	五年质保, 需提供原厂 5 年质保承诺书。

(10) 电警智能终端

序号	技术和功能要求
1	至少 8 个 RJ45100M 网口、2 个 RJ451000M 网口; 2 个 1000M SFP 接口 (满配模块);
2	至少支持 4 个 SATA 硬盘接口, 内置 1 块 3.5 寸 8TB 硬盘;;
3	至少 1 个 DC12V 输出接口、1 个 HDMI 接口、1 个 VGA 接口、1 个 eSATA 接口, 2 个 RS232 接口、4 个 RS485 接口、4 个报警输入接口、4 个报警输出接口、1 个音频输入接口、1 个音频输出接口、2 个 USB 接口;
4	可接入不低于 12 路高清网络摄像机;
5	支持通过 VGA、HDMI 输出功能进行图片、视频实时预览, 支持历时图片查看;
6	支持图片、录像远程查询、备份功能;
7	支持各违章图片合成;
8	支持数据上传功能;
9	配置图片和录像的存储空间配额, 支持自动覆盖;
10	五年质保, 需提供原厂 5 年质保承诺书。

(11) 图片分析处理终端

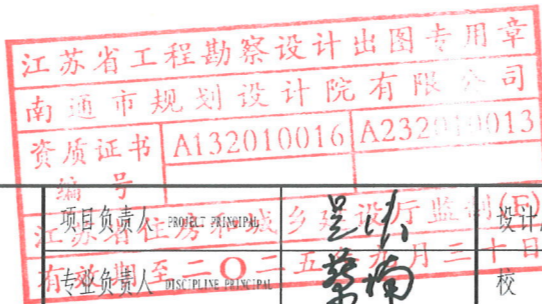
指标项	技术和功能要求
CPU	14900K。
RAM	128G DDR5 内存。
硬盘	2T 固态。
显卡	RTX5080
显示器	31.5 英寸商用办公 4K 显示器; 至少 1 个 Type-C、HDMI2.0、1 个 DP1.4 视频接口; 不少于 4 个下行 USB3.2Gen1, 不少于 1 个上行 USB3.2 • Gen1; ≥75W Type-C 反向供电。
显示器支架	双屏显示器支架; 承重范围: 2-9kg; 适配尺寸: 17-32 英寸。

(12) 标签打印及黏贴

序号	技术和功能要求
1	PC 材质, 须满足室外防水、耐磨、耐刮、耐撞击、耐高温、符合 UL969 标准
2	耐冲洗、耐汽油、柴油等溶剂
3	背胶强度大, 不腐蚀杆件漆面
4	具有超强反光性能, 良好的广角性能
5	耐候性佳, 在 -40 度至 70 度条件下性能正常
6	使用期不得少于 5 年。5 年内张贴的标贴出现非人为因素造成的破损、材质形变、颜色明显变化的, 由中标人负责重新制作并张贴, 招标人不再支付费用
7	五年质保
8	 <p>最终尺寸及颜色以交警要求为准</p>

第三篇 其他相关注意事项

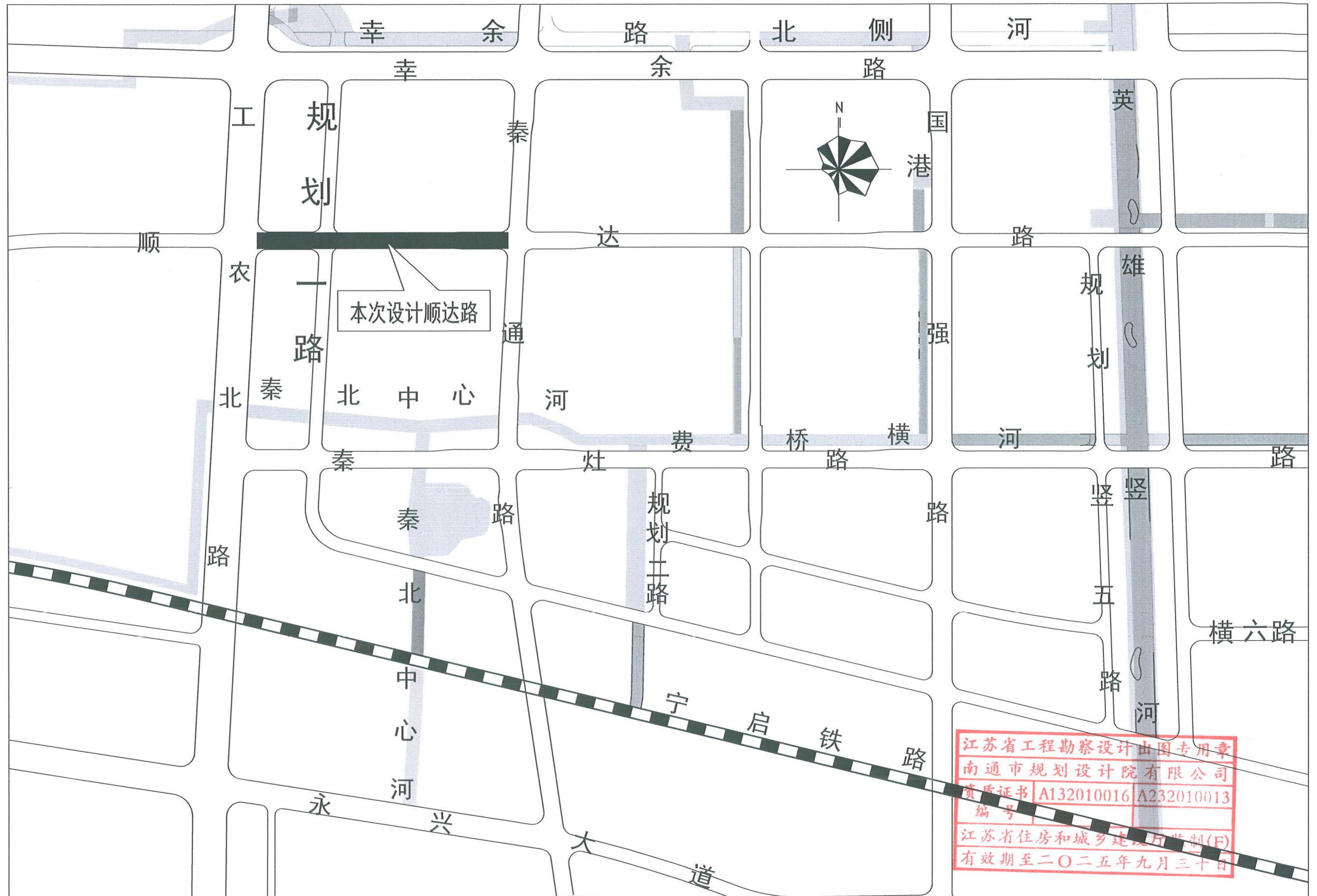
- 1、道路沿线监控的安装位置可根据实地情况在监理工程师的指导下进行适当调整。
- 2、施工完成后, 管理部门必须对实施后的交通设施的每个部件 (如: 紧固件和连接件等) 定期进行日常维护和检查, 保证该道路沿线交通实施的安全性和有效性。
- 3、设备 (包含杆体、枪机、球机、补光灯、爆闪灯、箱体等外露设备) 需与主线杆件色号保持一致。
- 4、未尽事宜根据道路实际情况参照国家有关规定与建设部门, 公安部门协商确定。



南通市规划设计院有限公司
 NANTONG URBAN PLANNING & DESIGN INSTITUTE CO. LTD
 设计资质: 城市规划甲级 建筑工程甲级 市政工程甲级 人防工程乙级 风景园林工程乙级
 地址: 江苏省南通市崇川区崇川路20号(226004) 电话(传真): 0513-83518759 网址: http://www.ntupd.com

项目负责人 PROJECT PRINCIPAL	设计/绘图 DESIGNED/DRAWN BY	业主名称 CLIENT NAME	南通市崇川区城市建设管理中心、南通市北高新技术开发集团有限公司	设计号码 JOB NUMBER	S24004-10
专业负责人 DISCIPLINE PRINCIPAL	校对 CHECKED BY	项目名称 PROJECT NAME	顺达路西延(秦通路~工农北路)工程	设计阶段 DESIGN PHASE	施工图
批准/日期 APPROVED BY/DATE	审核 VERIFIED BY	图名 DRAWING TITLE	设计说明(6/6)	专业 DISCIPLINE	交通监控
				图号 DRAWING NUMBER	00

日期 DATE	
姓名 NAME	
专业 DISCIPLINE	

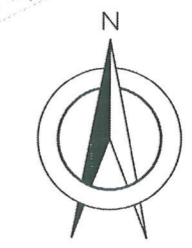
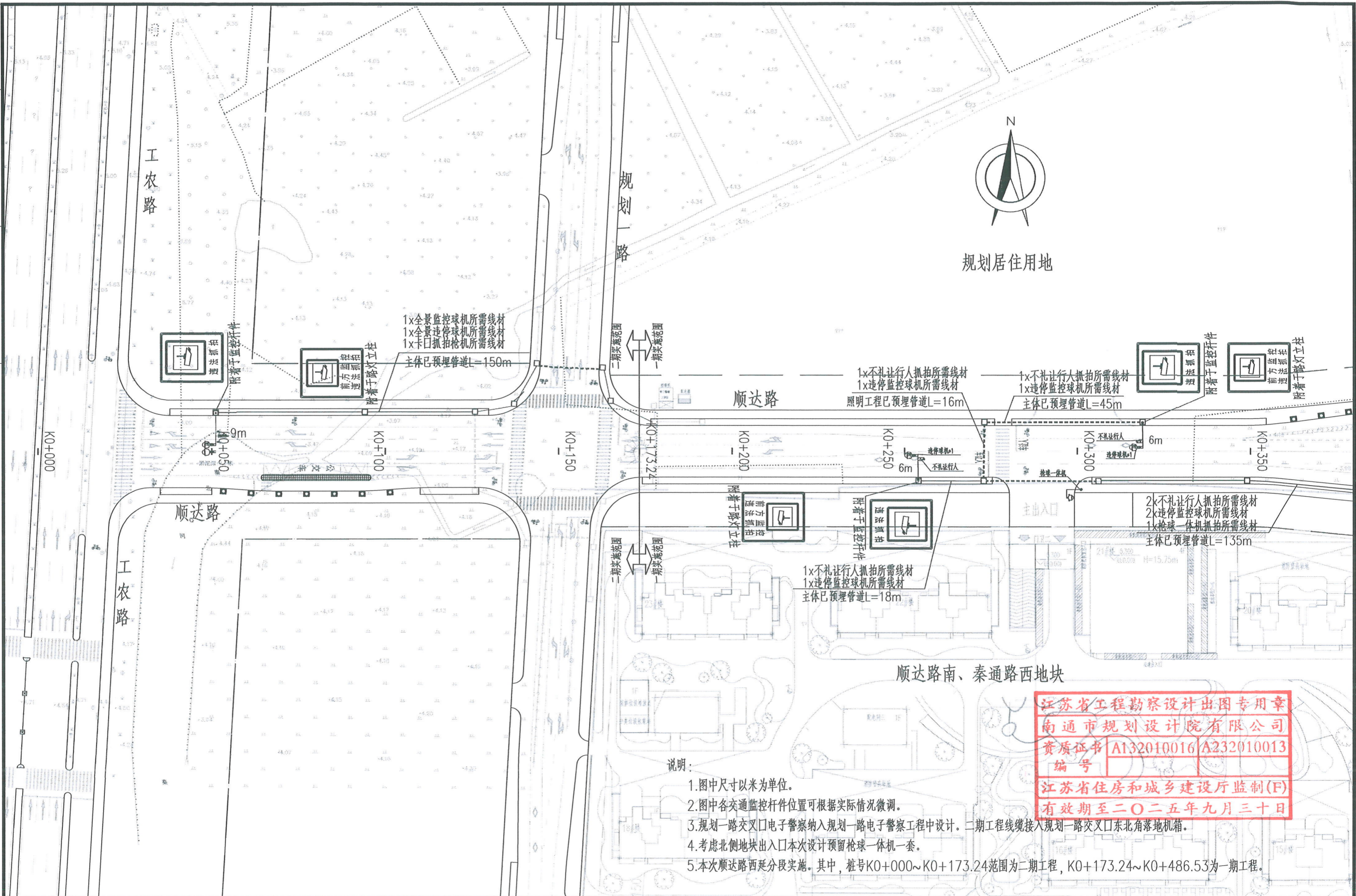


江苏省工程勘察设计出图专用章
 南通市规划设计院有限公司
 资质证书 A132010016 A232010013
 编号
 江苏省住房和城乡建设厅监制(F)
 有效期至二〇二五年九月三十日

南通市规划设计院有限公司
 NANTONG URBAN PLANNING & DESIGN INSTITUTE CO. LTD
 设计资质：城市规划甲级 建筑工程甲级 市政工程甲级 人防工程乙级 风景园林工程乙级
 地址：江苏省南通市崇川区崇川路20号 (226004) 电话(传真)：0513-83518759 网址：http://www.ntupd.com

项目负责人 PROJECT PRINCIPAL	设计/绘图 DESIGNED/DRAWN BY	业主名称 CLIENT NAME	南通市崇川区城市建设管理中心、南通市北高新技术开发集团有限公司	设计号码 JOB NUMBER	S24004-10
专业负责人 DISCIPLINE PRINCIPAL	校对 CHECKED BY	项目名称 PROJECT NAME	顺达路西延(秦通路~工农北路)工程	设计阶段 DESIGN PHASE	施工图
批准/日期 APPROVED BY/DATE	审核 VERIFIED BY	图名 DRAWING TITLE	道路位置图	专业 DISCIPLINE	交通监控
		图号 DRAWING NUMBER	01		

日期 DATE	
姓名 NAME	
专业 DISCIPLINE	




规划居住用地

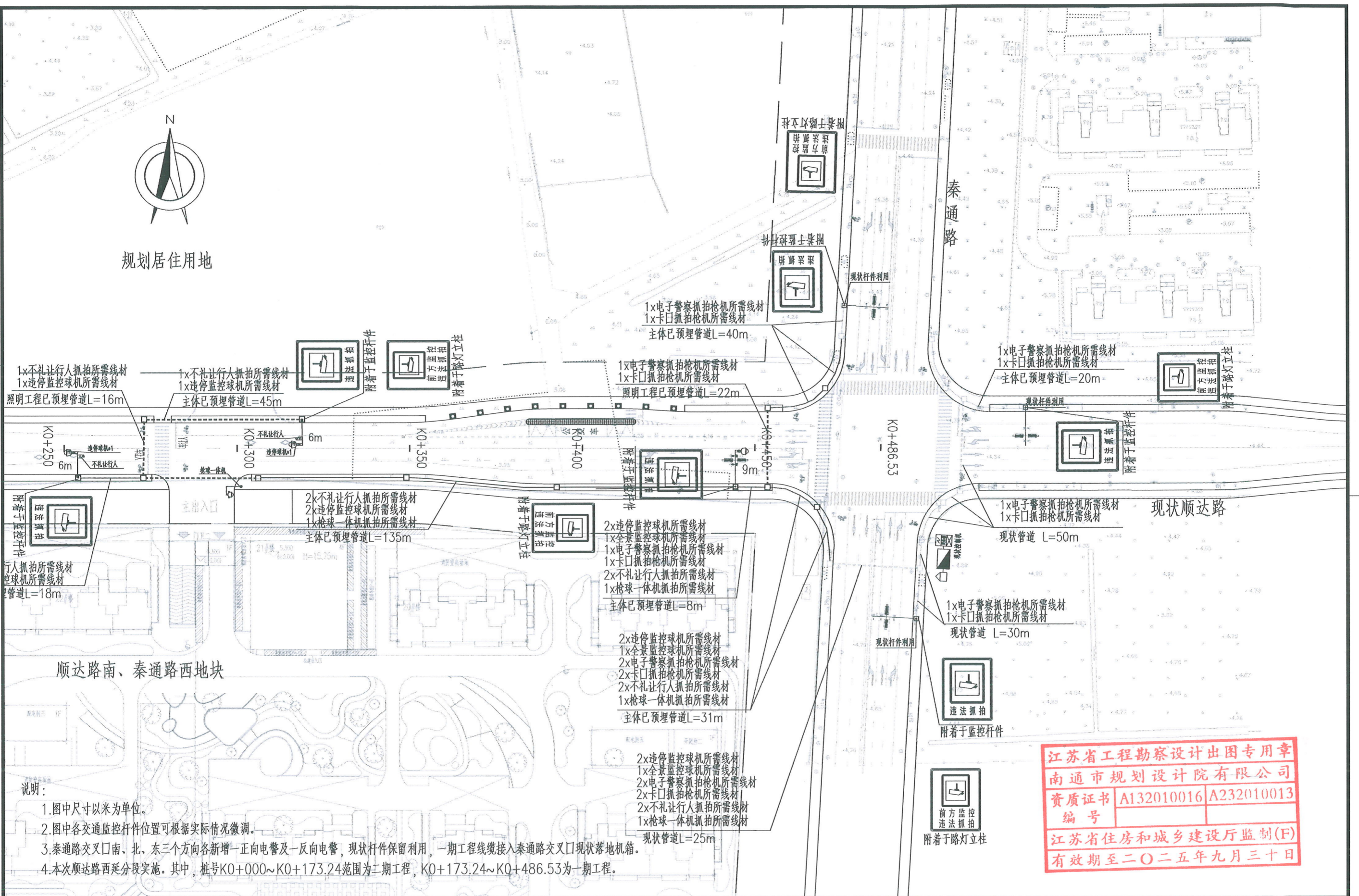
说明:

- 1.图中尺寸以米为单位。
- 2.图中各交通监控杆件位置可根据实际情况微调。
- 3.规划一路交叉口电子警察纳入规划一路电子警察工程中设计。二期工程线缆接入规划一路交叉口东北角落地机箱。
- 4.考虑北侧地块出入口本次设计预留枪球一体机一套。
- 5.本次顺达路西延分段实施。其中，桩号K0+000~K0+173.24范围为二期工程，K0+173.24~K0+486.53为二期工程。

江苏省工程勘察设计出图专用章
南通市规划设计院有限公司
 资质证书 A132010016 A232010013
 编号
江苏省住房和城乡建设厅监制(F)
有效期至二〇二五年九月三十日


 南通市规划设计院有限公司 NANTONG URBAN PLANNING & DESIGN INSTITUTE CO. LTD 设计资质：城市规划甲级 建筑工程甲级 市政工程甲级 人防工程乙级 风景园林工程乙级 地址：江苏省南通市崇川区崇川路20号(226004) 电话(传真)：0513-83518759 网址：http://www.ntupd.com	项目负责人 PROJECT PRINCIPAL	呈 洪	设计/绘图 DESIGNED/DRAWN BY	张 迪	业主名称 CLIENT NAME	南通市崇川区城市建设管理中心、南通市北高新技术开发集团有限公司	设计号码 JOB NUMBER	S24004-10
	专业负责人 DISCIPLINE PRINCIPAL	蔡 楠	校 对 CHECKED BY	蔡 楠	项目名称 PROJECT NAME	顺达路西延(秦通路~工农北路)工程	设计阶段 DESIGN PHASE	施工图
	批准/日期 APPROVED BY/DATE	成 方	审 核 VERIFIED BY	蔡 楠	图 名 DRAWING TITLE	电子警察平面图(1/2)	专 业 DISCIPLINE	交通监控
						图 号 DRAWING NUMBER	02	

日期 DATE	
姓名 NAME	
专业 DISCIPLINE	

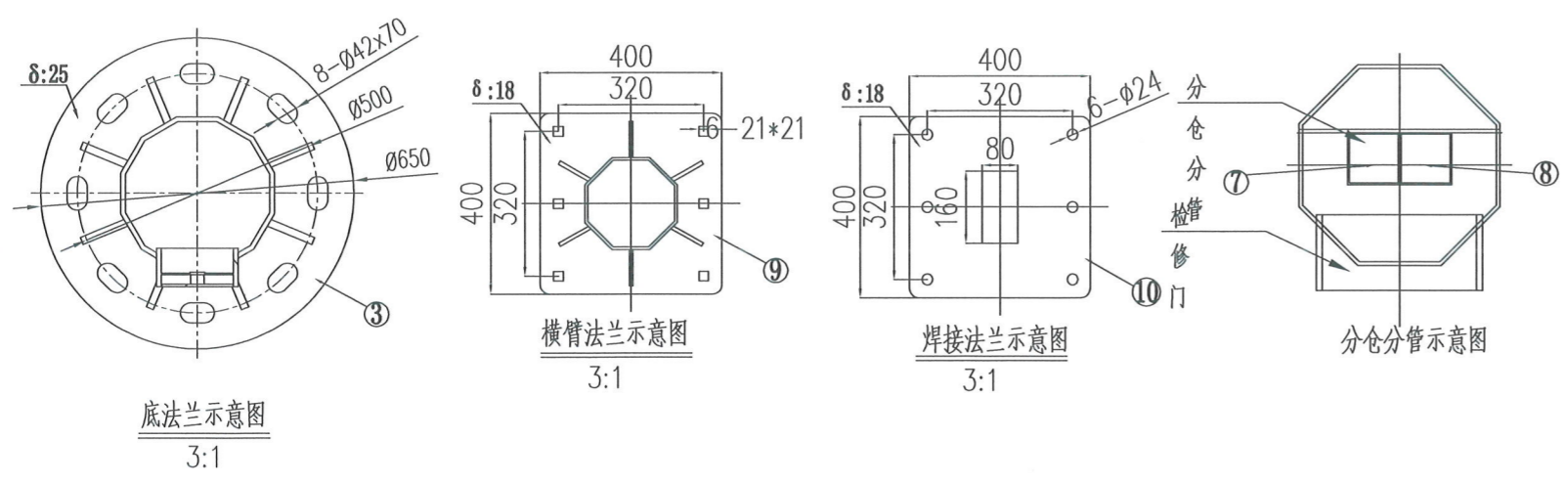
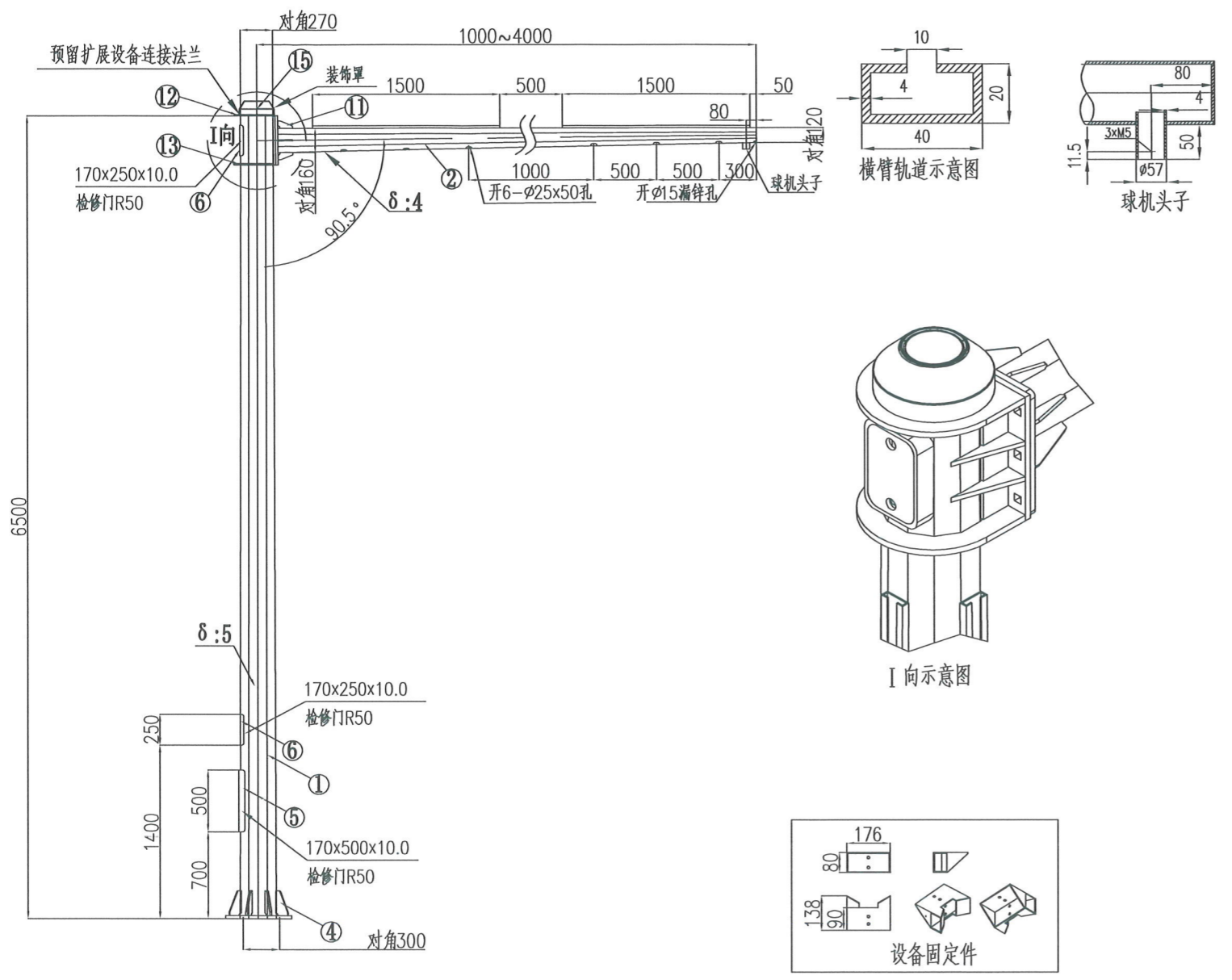


- 说明:
1. 图中尺寸以米为单位。
 2. 图中各交通监控杆件位置可根据实际情况微调。
 3. 秦通路交叉口南、北、东三个方向各新增一正向电警及一反向电警，现状杆件保留利用，一期工程线缆接入秦通路交叉口现状落地机箱。
 4. 本次顺达路西延分段实施。其中，桩号K0+000~K0+173.24范围为二期工程，K0+173.24~K0+486.53为一期工程。

江苏省工程勘察设计出图专用章
 南通市规划设计院有限公司
 资质证书 A132010016 A232010013
 编号
 江苏省住房和城乡建设厅监制(F)
 有效期至二〇二五年九月三十日

 <p>南通市规划设计院有限公司 NANTONG URBAN PLANNING & DESIGN INSTITUTE CO. LTD 设计资质：城市规划甲级 建筑工程甲级 市政工程甲级 人防工程乙级 风景园林工程乙级 地址：江苏省南通市崇川区崇川路20号(226004) 电话(传真)：0513-83518759 网址：http://www.ntupd.com</p>	项目负责人 PROJECT PRINCIPAL	设计/绘图 DESIGNED/DRAWN BY	业主名称 CLIENT NAME	设计号码 JOB NUMBER
	专业负责人 DISCIPLINE PRINCIPAL	校对 CHECKED BY	项目名称 PROJECT NAME	设计阶段 DESIGN PHASE
	批准/日期 APPROVED BY/DATE	审核 VERIFIED BY	图名 DRAWING TITLE	专业 DISCIPLINE
			南通市崇川区城市建设管理中心、南通市北高新技术开发集团有限公司	S24004-10
			顺达路西延(秦通路~工农北路)工程	施工图
			电子警察平面图(2/2)	交通监控
				图号 DRAWING NUMBER
				03

姓名 NAME	日期 DATE
专业 DISCIPLINE	



技术说明:

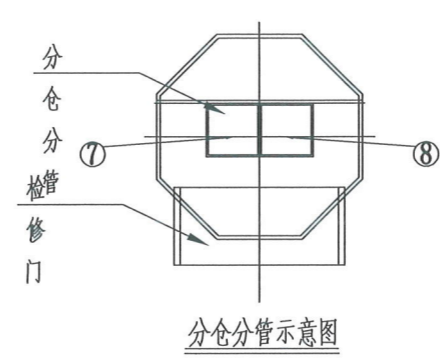
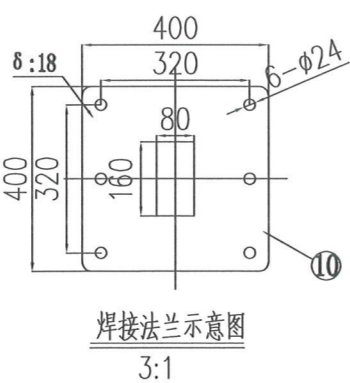
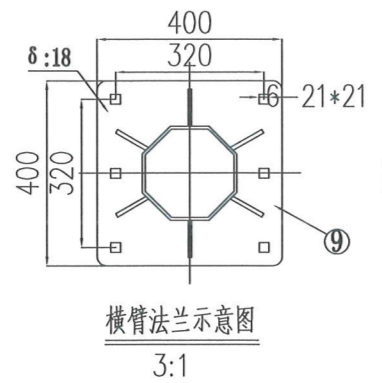
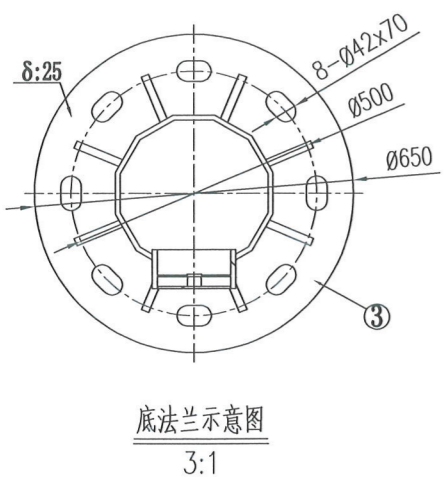
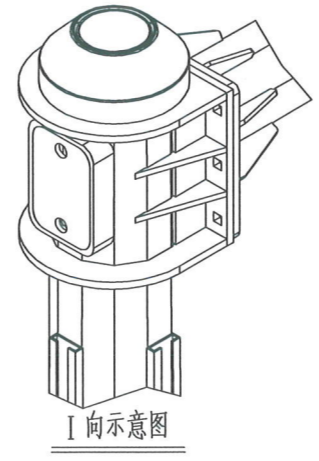
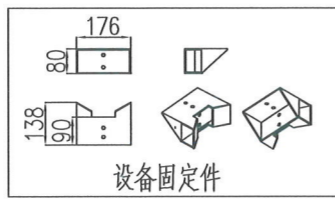
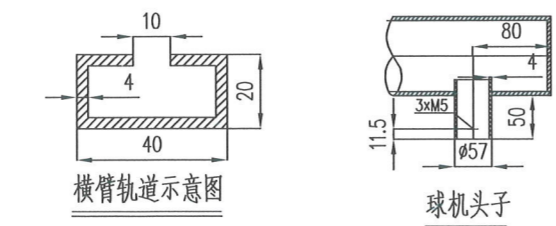
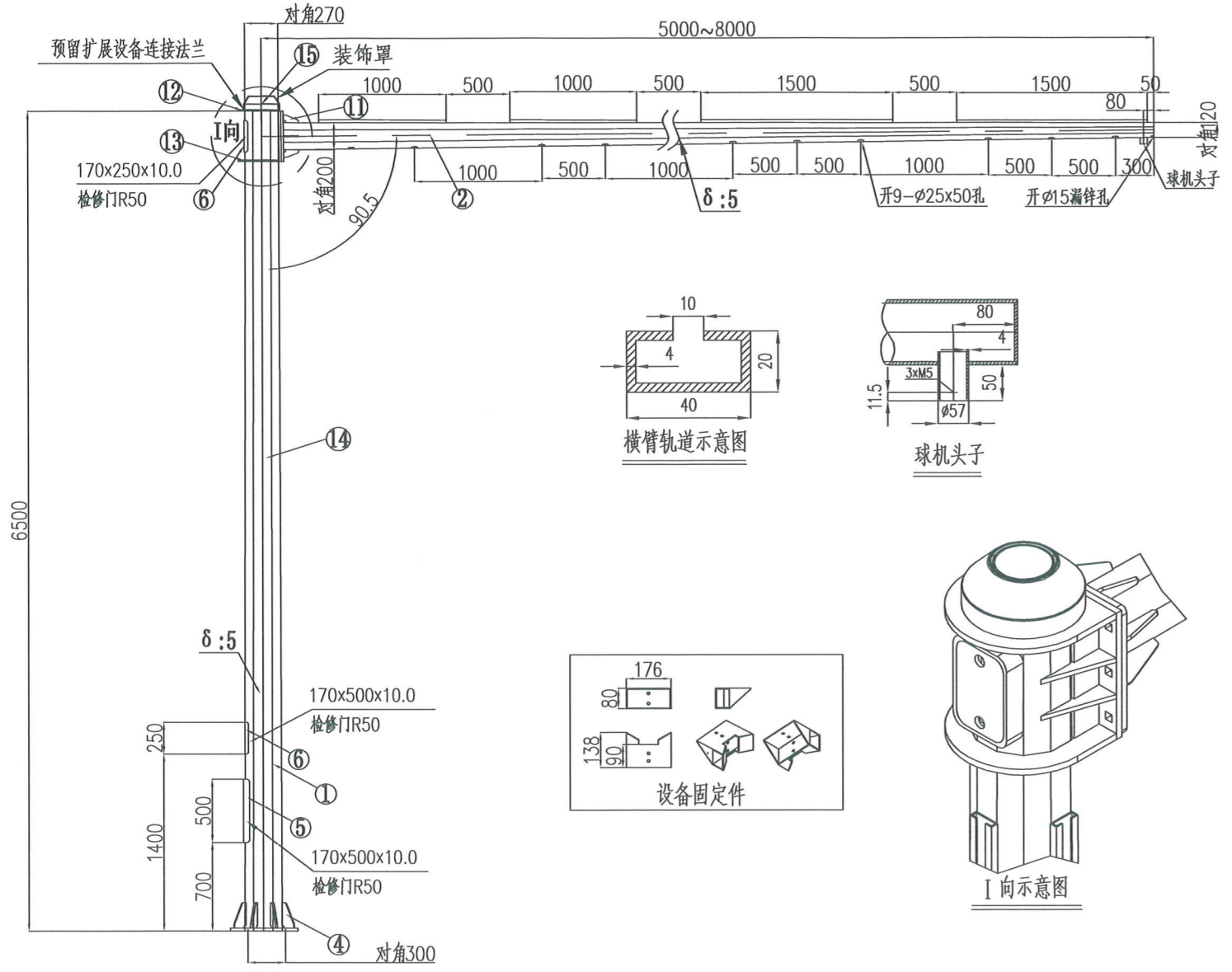
1. 主杆、横臂及底法兰均采用Q355B钢材, 采用大型折弯机一次性成型。通用基础JC2.
2. 杆体样式采用八棱杆, 其截面各内角偏差不得超过±1.5°, 边长误差不得超过2mm。杆体全长直线度误差不得超过1‰。
3. 立杆采用标准化制作, 所有杆件统一标准。构件允许偏差: 总长度≤L/10000; 直线度≤L/1000; 挑臂水平位移≤5L/1000, 且不大于10.0; 法兰连接的局部间隙α≤3.0。
4. 所有钢件经热浸锌(GB/T13912)防腐处理, 锌层平均厚度不小于80μm, 锌层表面应平滑, 无第瘤、粗糙和锌刺, 无起皮、无漏镀, 无残留的溶剂渣, 且不应有锌瘤和锌灰。镀锌后表面进行静电喷塑处理, 采用氟碳塑粉喷涂, 涂层厚度不小于80μm, 涂膜必须符合GB1720、GB1732、GB1763、AAMA2604和ASTM F1043-95标准。喷塑层表面光泽度均匀, 无露底、麻点、桔皮和碰伤。附着力强。杆体使用寿命≥50年。需提供国家级检测机构出具的杆件检测报告(杆体材料强度、杆件镀锌层厚度、喷塑层厚度、杆件外观质量及尺寸、焊接质量等)。
5. 杆体结构应满足各种计算荷载条件下刚度和强度的要求, 按照南通市50年一遇基本风压0.45kN/m²计算分析, 应力验算及位移验算满足《高耸结构设计标准》(GB 50135-2019)。需提供国家级检测机构出具的监控杆体有限元分析报告。
6. 杆体2.5米以下部分应进行防粘贴处理, 防粘贴层采用无色透明涂料。需提供国家级检测机构出具的防粘贴抗涂鸦涂料检测报告(含表干时间、附着力、抗粘贴性、抗高温粘贴性、耐人工气候老化性、防涂鸦性等)。

序号	名称	规格及材质	数量	备注
1	立杆	H6500 对角270-对角300 厚5.0	1	材质Q355
2	横臂	L1000-4000 对角120-对角160 厚4.0	1	材质Q355
3	底法兰	ø650x25.0	1	材质Q355
4	底法兰加强筋	100x200x16.0	8	材质Q235
5	大检修门	170x500x10.0	1	材质Q235
6	小检修门	170x250x10.0	2	材质Q235
7	分仓方管	50x50x2.0x4880	1	材质Q235
8	分仓方管	50x50x2.0x4500	1	材质Q235
9	焊接法兰	400x400x18.0	1	材质Q235
10	横臂法兰	400x400x18.0	1	材质Q235
11	横臂加强筋	80x160x8.0	6	材质Q235
12	转接法兰	ø320x400x16.0	1	材质Q235
13	环形加强筋	ø320x400x12.0	1	材质Q235
14	装饰罩			

江苏省工程勘察设计院有限公司
南通市规划设计院有限公司
资质证书 A132010016 A232010013
编号
江苏省住房和城乡建设厅监制(F)
有效期至二〇二五年九月二十日

<p>南通市规划设计院有限公司 NANTONG URBAN PLANNING & DESIGN INSTITUTE CO. LTD 设计资质: 城市规划甲级 建筑工程甲级 市政工程甲级 人防工程乙级 风景园林工程乙级 地址: 江苏省南通市崇川区崇川路20号(226004) 电话(传真): 0513-83518759 网址: http://www.ntupd.com</p>	项目负责人 PROJECT PRINCIPAL	呈法	设计/绘图 DESIGNED/DRAWN BY	张迪	业主名称 CLIENT NAME	南通市崇川区城市建设管理中心、南通市市北高新技术开发集团有限公司	设计号码 JOB NUMBER	S24004-10
	专业负责人 DISCIPLINE PRINCIPAL	蔡南	校对 CHECKED BY	蔡南	项目名称 PROJECT NAME	顺达路西延(秦通路~工农北路)工程	设计阶段 DESIGN PHASE	施工图
	批准/日期 APPROVED BY/DATE	成方	审核 VERIFIED BY	蔡南	图名 DRAWING TITLE	监控杆件大样图(2/3)	专业 DISCIPLINE	交通监控
					图号 DRAWING NUMBER	05		

姓名 NAME	日期 DATE
专业 DISCIPLINE	



技术说明:

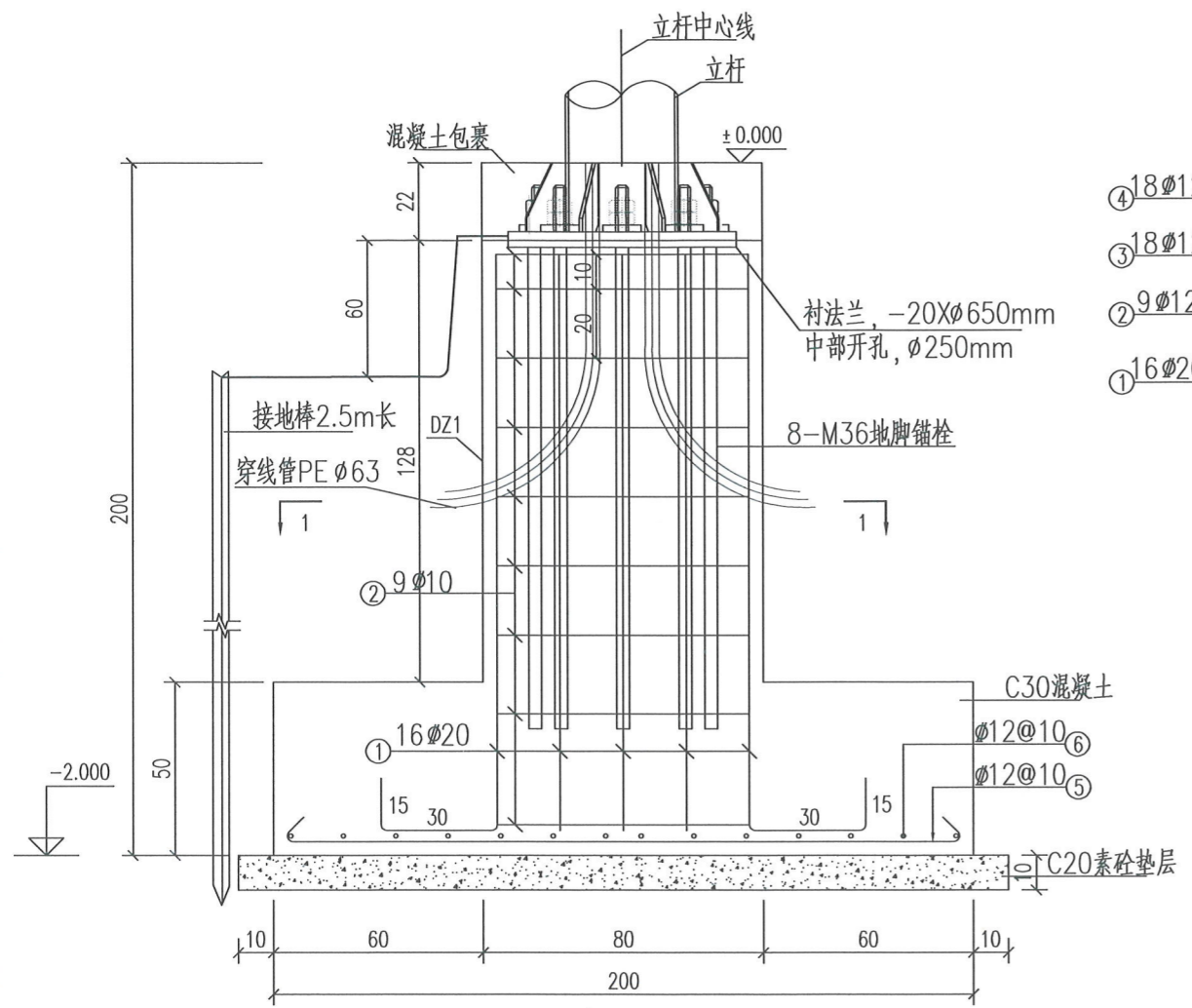
- 1、主杆、横臂及底法兰均采用Q355B钢材,采用大型折弯机一次性成型。适用基础JC2。
- 2、杆体样式采用八棱杆,其截面各内角偏差不得超过±1.5°,边长误差不得超过2mm。杆体全长直线度误差不得超过1%。
- 3、立杆采用标准化制作,所有杆件统一标准。构件允许偏差:总长度≤L/10000;直线度≤L/1000;挑臂水平位移≤5L/1000,且不大于10.0;法兰连接的局部间隙a≤3.0。
- 4、所有钢件经热浸锌(GB/T13912)防腐处理,锌层平均厚度不小于80μm,锌层表面应平滑,无第瘤、粗糙和锌刺,无起皮、无漏镀,无残留的溶剂渣,且不应有锌瘤和锌灰。镀锌后表面进行静电喷塑处理,采用氟碳塑粉喷涂,涂层厚度不小于80μm,涂膜必须符合GB1720、GB1732、GB1763、AAMA2604和ASTM F1043-95标准。喷塑层表面光泽度均匀,无露底、麻点、桔皮和碰伤。附着力强。杆体使用寿命≥50年。需提供国家级检测机构出具的杆件检测报告(杆体材料强度、杆件镀锌层厚度、喷塑层厚度、杆件外观质量及尺寸、焊接质量等)
- 5、杆体结构应满足各种计算荷载条件下刚度和强度的要求,按照南通市50年一遇基本风压0.45kN/m²计算分析,应力验算及位移验算满足《高耸结构设计标准》(GB 50135-2019)。需提供国家级检测机构出具的监控杆结构有限元分析报告。
- 6、杆体2.5米以下部分应进行防粘贴处理,防粘贴层采用无色透明涂料。需提供国家级检测机构出具的防粘贴抗涂鸦涂料检测报告(含表干时间、附着力、抗粘贴性、抗高温粘贴性、耐人工气候老化性、防涂鸦性等)。

序号	名称	规格及材质	数量	备注
1	立杆	H6500 对角270-对角300 厚5.0	1	材质Q355
2	横臂	L5000-8000 对角120-对角200 厚5.0	1	材质Q355
3	底法兰	φ650x25.0	1	材质Q355
4	底法兰加强筋	100x200x16.0	8	材质Q235
5	大检修门	170x500x10.0	1	材质Q235
6	小检修门	170x250x10.0	2	材质Q235
7	分仓方管	50x50x2.0x4880	1	材质Q235
8	分仓方管	50x50x2.0x4500	1	材质Q235
9	焊接法兰	400x400x18.0	1	材质Q235
10	横臂法兰	400x400x18.0	1	材质Q235
11	横臂加强筋	80x160x8.0	6	材质Q235
12	转接法兰	φ320x400x16.0	1	材质Q235
13	环形加强筋	φ320x400x12.0	1	材质Q235
14	装饰罩		1	

江苏省工程勘察设计出图专用章
南通市规划设计院有限公司
资质证书 A132010016 A232010013
编号
江苏省住房和城乡建设厅监制(F)
有效期至二〇二五年九月三十日

<p>南通市规划设计院有限公司 NANTONG URBAN PLANNING & DESIGN INSTITUTE CO. LTD 设计资质: 城市规划甲级 建筑工程甲级 市政工程甲级 人防工程乙级 风景园林工程乙级 地址: 江苏省南通市崇川区崇川路20号(226004) 电话(传真): 0513-83518759 网址: http://www.ntupd.com</p>	项目负责人 PROJECT PRINCIPAL	呈法	设计/绘图 DESIGNED/DRAWN BY	张迪	业主名称 CLIENT NAME	南通市崇川区城市建设管理中心, 南通市北高新技术开发集团有限公司	设计号码 JOB NUMBER	S24004-10
	专业负责人 DISCIPLINE PRINCIPAL	蔡南	校对 CHECKED BY	蔡南	项目名称 PROJECT NAME	顺达路西延(秦通路~工农北路)工程	设计阶段 DESIGN PHASE	施工图
	批准/日期 APPROVED BY/DATE	成方	审核 VERIFIED BY	张迪	图名 DRAWING TITLE	监控杆件大样图(3/3)	专业 DISCIPLINE	交通监控
							图号 DRAWING NUMBER	06

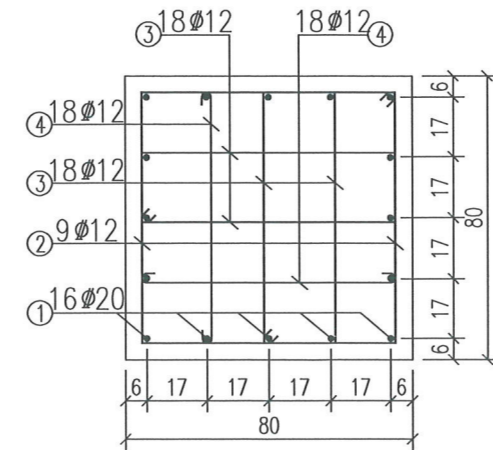
日期 DATE	
姓名 NAME	
专业 DISCIPLINE	



JC2基础 剖面详图

材料用量表 (单个)

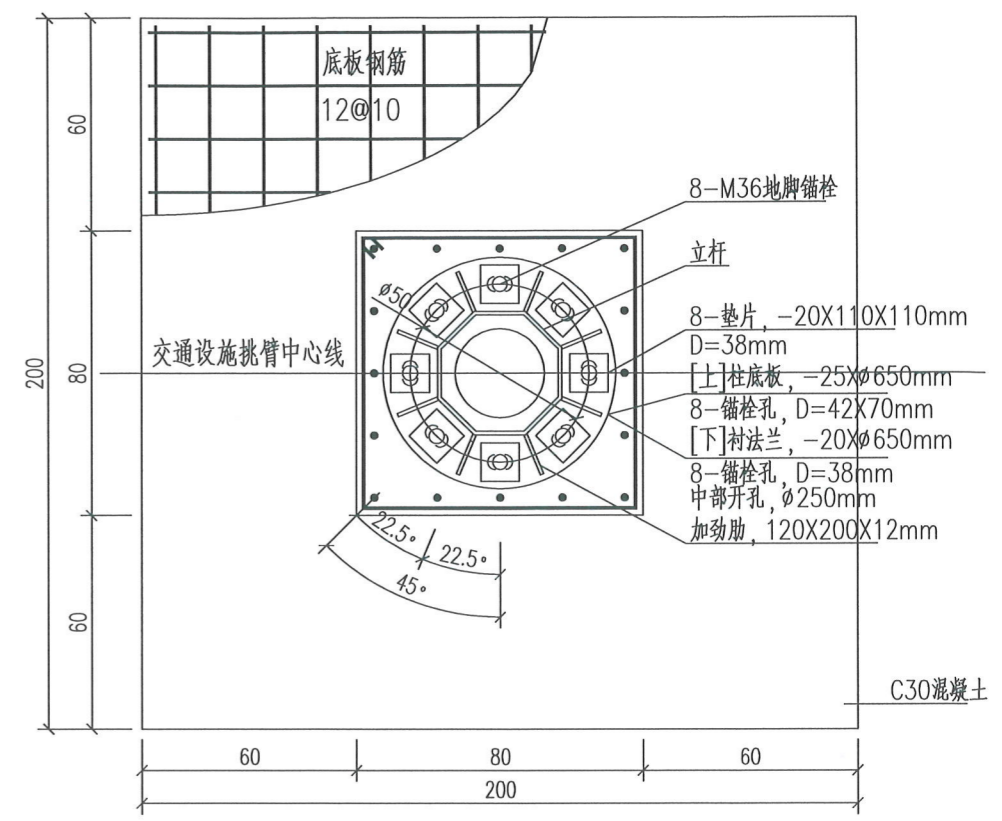
编号	略图 (mm)	直径 (mm)	每根长 (mm)	根数	总长 (m)	单位重 (kg/m)	总重 (kg)
1		20	2110	16	33.76	2.470	83.4
2		12	3032	9	27.29	0.888	24.2
3		12	1996	18	35.93	0.888	31.9
4		12	878	18	15.81	0.888	14.0
5		12	2080	20	41.60	0.888	36.9
6		12	2080	20	41.60	0.888	36.9
合计	C20素砼:0.484m ³ C30 砼:2.96m ³ 钢筋:227.3kg						



M36地脚锚栓详图
Q235

材料用量表 (单个)

项目	数量	单位重 (kg)	总重 (kg)
衬法兰Q235钢板 φ650×20	1	66.4	66.4
M36地脚螺栓, 配套双螺母 L=1580	8套		
垫片Q235钢板 100×100×20	8	1.90	15.2



JC2基础 平面详图

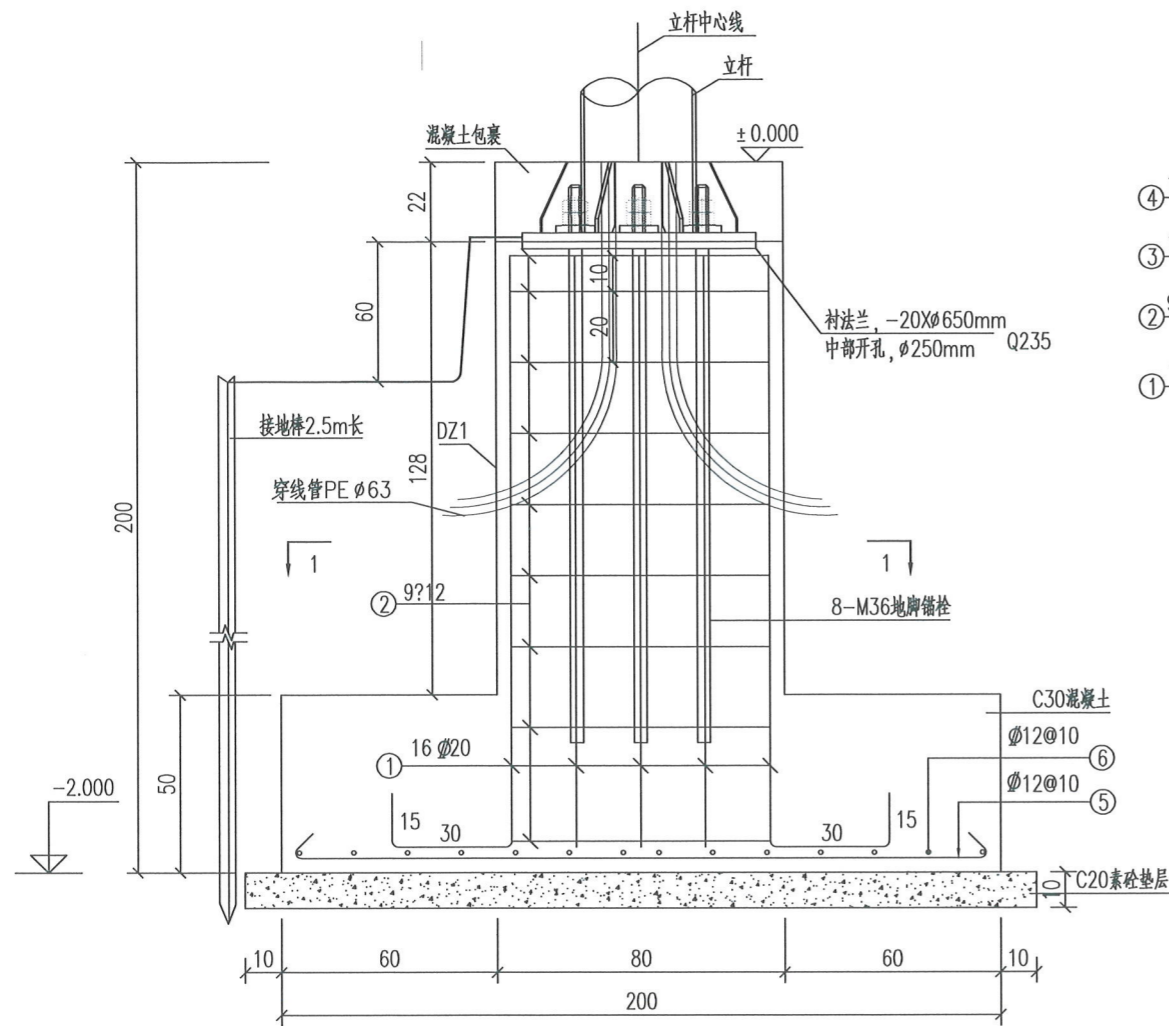
说明:

- 1、本图尺寸除以标明外,其余均以厘米为单位。
- 2、施工时须注意基础结构与交通设施挑臂相对角度与图中一致。
- 3、基础底地基土承载力须满足 $\geq 100\text{kpa}$,当基础底设计标高高于持力层顶时,开挖表层土至持力层,用级配碎石填至设计标高,分层夯实,分层厚度200mm,压实度不小于0.97,施工及验收要求按《建筑地基处理技术规范》(JGJ79-2012)执行。
- 4、本工程±0.000相当于该处分隔带侧石顶面设计标高或人行道顶面标高。
- 5、敷设4X40的镀锌扁钢和L50X5X2500的镀锌角钢作接地极。
- 6、钢筋保护层厚度40mm。
- 7、基础采用C30混凝土,螺纹钢筋材质为HRB400。
- 8、基础施工完成后,绿化带采用6%灰土回填到标高-0.5m(可根据绿化设计调整),人行道采用6%灰土回填到基础面;回填土必须两侧同时回填并分层压实,分层厚度不得大于25cm,压实度不小于0.95。剩余部分采用素土回填,回填土料不得用含有树根,草皮,腐殖物的土和淤泥质土,压实度同道路标准。道路部分采用C25回填。
- 9、施工中若发现杆件基础与现状管道冲突,及时与设计单位沟通确认调整方案,不得自行处置。
- 10、基础立杆中心线距离人行道边缘为50cm或位于分隔带中间。

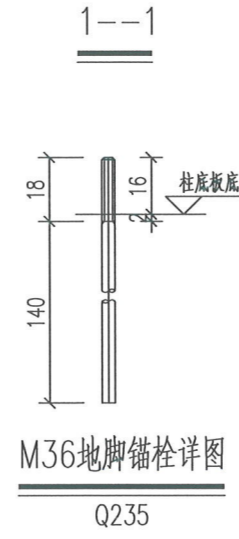
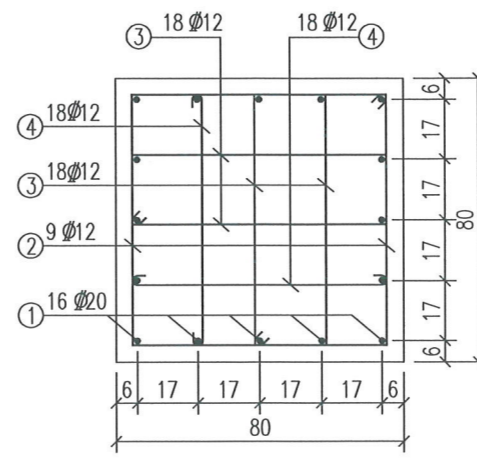
江苏省工程勘察设计出图专用章
南通市规划设计院有限公司
资质证书 A132010016 A232010013
编号
江苏省住房和城乡建设厅监制(F)
有效期至二〇二五年九月三十日

<p>南通市规划设计院有限公司 NANTONG URBAN PLANNING & DESIGN INSTITUTE CO. LTD 设计资质: 城市规划甲级 建筑工程甲级 市政工程甲级 人防工程乙级 风景园林工程乙级 地址: 江苏省南通市崇川区崇川路20号(226004) 电话(传真): 0513-83518759 网址: http://www.ntupd.com</p>	项目负责人 PROJECT PRINCIPAL	设计/绘图 DESIGNED/DRAWN BY	业主名称 CLIENT NAME	南通市崇川区城市建设管理中心、南通市北高新技术开发集团有限公司	设计号码 JOB NUMBER	S24004-10
	专业负责人 DISCIPLINE PRINCIPAL	校对 CHECKED BY	项目名称 PROJECT NAME	顺达路西延(秦通路~工农北路)工程	设计阶段 DESIGN PHASE	施工图
	批准/日期 APPROVED BY/DATE	审核 VERIFIED BY	图名 DRAWING TITLE	杆件基础JC2大详图		
			图号 DRAWING NUMBER	07		

日期 DATE	
姓名 NAME	
专业 DISCIPLINE	



JC4基础剖面详图

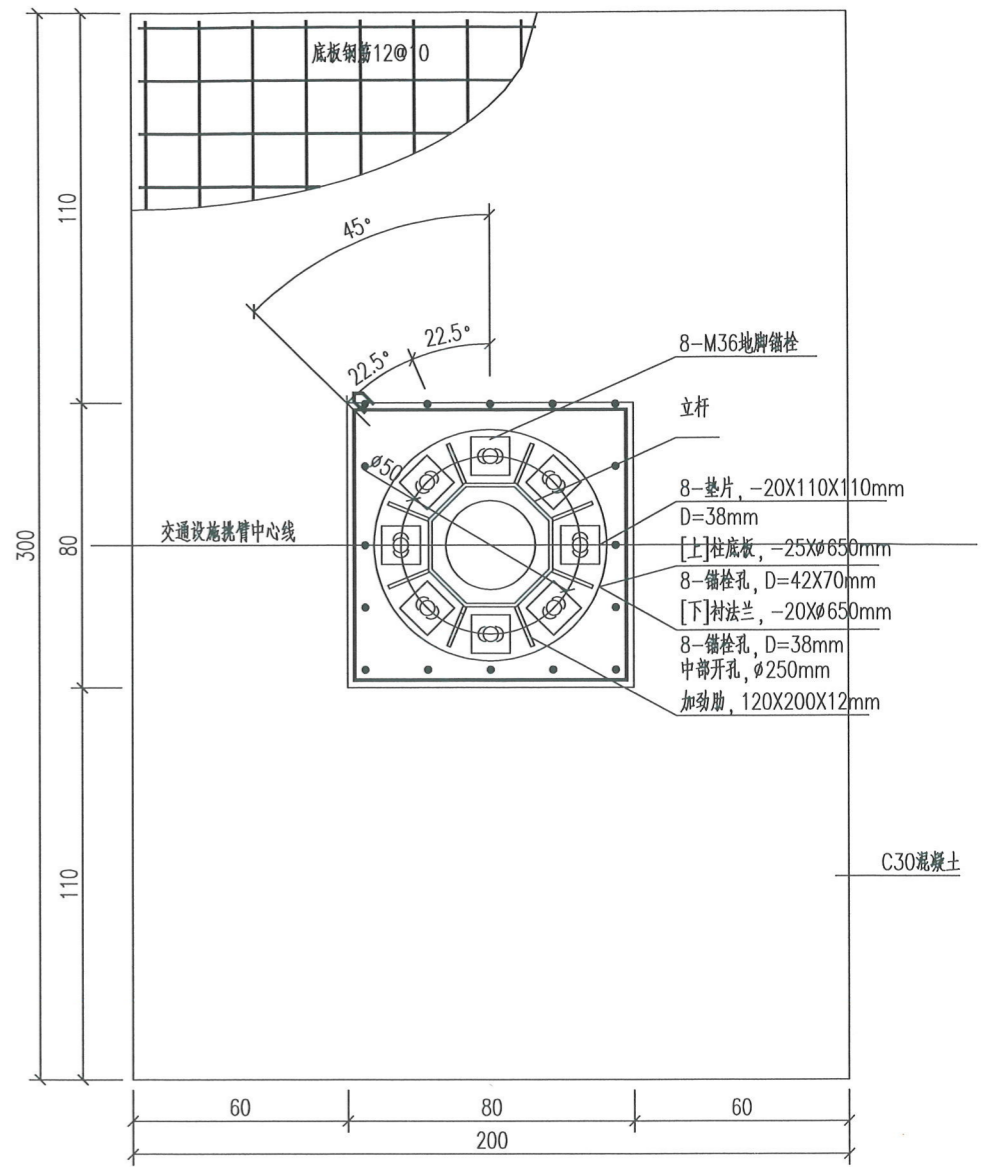


材料用量表 (单个)

项目	数量	单位重 (kg)	总重 (kg)
衬法兰Q235钢板 φ650x20	1	66.4	66.4
M36地脚螺栓, 配套双螺母 L=1580	8套		
垫片Q235钢板 100x100x20	8	1.90	15.2

材料用量表 (单个)

编号	略图 (mm)	直径 (mm)	每根长 (mm)	根数	总长 (m)	单位重 (kg/m)	总重 (kg)
1		20	2110	16	33.76	2.470	83.4
2		12	3032	9	27.29	0.888	24.2
3		12	1996	18	35.93	0.888	31.9
4		12	878	18	15.81	0.888	14.0
5		12	2080	30	62.40	0.888	55.41
6		12	3080	20	61.60	0.888	54.7
合计	C20素砼:0.704m³ C30 砼:3.96m³ 钢筋:263.61kg						



JC4基础平面详图

- 说明:
- 1、本图尺寸除以标明外,其余均以厘米为单位。
 - 2、施工时须注意基础结构与交通设施挑臂相对角度与图中一致。
 - 3、基础底地基土承载力须满足 $\geq 100\text{kpa}$,当基础底设计标高高于持力层顶时,开挖表层土至持力层,用级配碎石填至设计标高,分层夯实,分层厚度200mm,压实度不小于0.97,施工及验收要求按《建筑地基处理技术规范》(JGJ79-2012)执行。
 - 4、本工程±0.000相当于该处分隔带侧石顶面设计标高或人行道顶面标高。
 - 5、敷设4X40的镀锌扁钢和L50X5X2500的镀锌角钢作接地极。
 - 6、基础采用C30混凝土,螺纹钢筋材质为HRB400。钢筋保护层厚度40mm。
 - 8、基础施工完成后,绿化带采用6%灰土回填到标高-0.5m(可根据绿化设计调整);人行道采用6%灰土回填到基础面;回填土必须两侧同时回填并分层压实,分层厚度不得大于25cm,压实度不小于0.95,剩余部分采用素土回填,回填土料不得含有草根、草皮、腐植物的土和淤泥质土,压实度同道路标准。道路部分采用C25回填。
 - 9、施工中若发现杆件基础与现状管道冲突,及时与设计单位沟通确认调整方案,不得自行处置。
 - 10、基础立杆中心线距离人行道边缘为50cm或位于分隔带中间。

江苏省住房和城乡建设厅监制(F)
有效期至二〇二五年九月三十日

江苏省工程勘察设计行业协会
注册证书 A152010016 A232010013
编号

 南通市规划设计院有限公司 NANTONG URBAN PLANNING & DESIGN INSTITUTE CO. LTD 设计资质: 城市规划甲级 建筑工程甲级 市政工程甲级 人防工程乙级 风景园林工程乙级 地址: 江苏省南通市崇川区崇川路20号(226004) 电话(传真): 0513-83518759 网址: http://www.ntupd.com	项目负责人 PROJECT PRINCIPAL	呈法	设计/绘图 DESIGNED/DRAWN BY	张迪	业主名称 CLIENT NAME	南通市崇川区城市建设管理中心、南通市北高新技术开发集团有限公司	设计号码 JOB NUMBER	S24004-10
	专业负责人 DISCIPLINE PRINCIPAL	蔡南	校对 CHECKED BY	蔡南	项目名称 PROJECT NAME	顺达路西延(秦通路~工农北路)工程	设计阶段 DESIGN PHASE	施工图
	批准/日期 APPROVED BY/DATE	成	审核 VERIFIED BY	郭	图名 DRAWING TITLE	杆件基础JC4大样图		
					图号 DRAWING NUMBER	08		

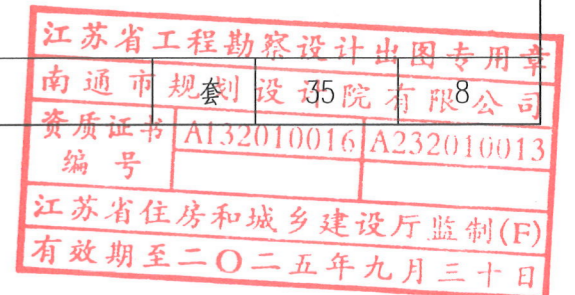
日期 DATE	
姓名 NAME	
专业 DISCIPLINE	

交通监控设备清单(1/2)

序号	项目名称	规格型号	单位	数量(一期)	数量(二期)
一	电子警察				
1	900W正向电警抓拍单元	详见主要设备技术参数及要求	套	4	0
2	900W反向电警抓拍单元	详见主要设备技术参数及要求	套	4	1
3	人脸识别引擎		套	4	1
4	环保环境补光灯	详见主要设备技术参数及要求	套	4	0
5	环保红外频闪一体灯	详见主要设备技术参数及要求	套	2	4
6	360°全景摄像机	详见主要设备技术参数及要求	套	1	1
7	电警智能终端	详见主要设备技术参数及要求	套	2	0
8	工业级汇聚交换机	详见主要设备技术参数及要求	台	1	0
9	单悬臂立杆	挑臂9米, 含基础、接地等	套	1	1
10	抱杆箱	详见主要设备技术参数及要求	套	1	1
11	传输网络	租用光纤, 5年	项	1	1
12	图片分析处理终端	详见主要设备技术参数及要求	项	1	0
二	违停抓拍(附着)				
1	违停抓拍摄像机	详见主要设备技术参数及要求	套	2	1
2	违法抓拍标志(含安装附件)	尺寸:800x1000, 附着于监控杆件上	套	6	1
3	提前预告标志(含安装附件)	尺寸:800x1200, 附着路灯杆件上	套	6	1

交通监控设备清单(2/2)

序号	项目名称	规格型号	单位	数量(一期)	数量(二期)
三	路段前端设备: 不礼让行人抓拍(独立立杆)				
1	正向电警	详见主要设备技术参数及要求	套	2	0
2	抱杆箱	详见主要设备技术参数及要求	套	2	0
3	环保环境补光灯	详见主要设备技术参数及要求	套	2	0
4	单悬臂立杆	挑臂6米, 含基础、接地等	套	2	0
四	路段前端设备: 出入口监控(独立立杆)				
1	枪球一体摄像机	详见主要设备技术参数及要求	套	2	0
2	人脸识别引擎		套	2	0
3	抱杆箱	详见主要设备技术参数及要求	套	2	0
4	单悬臂立杆	挑臂4米, 含基础、接地等	套	2	0
五	管线				
1	配电箱	申请供电, 含表箱、基础、接地、电子监控专用电表等	套	-	-
2	引取电源线缆	YJV-0.6/1.0KV-3x10铜芯电缆	米	-	-
3	电源线缆	RW-3x4mm ²	米	1100	160
4	电源线缆	RW-3x2.5mm ²	米	310	100
5	传输线缆	单模6芯光纤	米	1100	160
6	传输线缆	网线六类	米	310	100
7	控制线缆	RVSP4x0.75mm ²	米	80	10
七	标签打印及黏贴				
1	标签打印及黏贴	详见主要设备技术参数及要求			



南通市规划设计院有限公司
NANTONG URBAN PLANNING & DESIGN INSTITUTE CO. LTD
设计资质: 城市规划甲级 建筑工程甲级 市政工程甲级 人防工程乙级 风景园林工程乙级
地址: 江苏省南通市崇川区崇川路20号(226004) 电话(传真): 0513-83518759 网址: http://www.ntupd.com

项目负责人 PROJECT PRINCIPAL	张迪	设计/绘图 DESIGNED/DRAWN BY	张迪	业主名称 CLIENT NAME	南通市崇川区城市建设管理中心、南通市北高新技术开发集团有限公司	设计号码 JOB NUMBER	S24004-10
专业负责人 DISCIPLINE PRINCIPAL	蔡南	校对 CHECKED BY	蔡南	项目名称 PROJECT NAME	顺达路西延(秦通路~工农北路)工程	设计阶段 DESIGN PHASE	施工图
批准/日期 APPROVED BY/DATE	蔡南	审核 VERIFIED BY	蔡南	图名 DRAWING TITLE	主要工程量统计表	专业 DISCIPLINE	交通监控
						图号 DRAWING NUMBER	09

日期 DATE	
姓名 NAME	
专业 DISCIPLINE	

监控设备清单

仅对功能需求确认

顺达路西延（秦通路~工农北路）工程监控设备清单				
序号	设备名称	单位	数量（一期）	数量（二期）
1	900W 正向电警抓拍单元	台	4	0
2	900W 反向电警抓拍单元	台	4	1
3	不礼让行人抓拍	台	2	0
4	出入口枪球一体机	台	2	0
5	人脸识别引擎授权	路	6	1
6	环保环境补光灯	台	6	0
7	环保红外频闪一体灯	台	2	4
8	360° 全景摄像机	台	1	1
9	违停监控	台	2	1
10	抱杆箱	套	5	1
11	电警智能终端	套	2	0
12	工业级汇聚交换机	台	1	0
13	运营商线路（5年）	条	1	1
14	图片分析处理终端	台	1	0

说明：工程所涉及设备总数以此表为准。

技术标准和需求

一、建设要求：

（一）线路传输要求：

- 所有相机须具备光接口（不得通过其他方式进行光电接口转换），相机通过光纤与路口汇聚机箱内的汇聚交换机通过光纤直连。
- 非灯控路口的设备通过光纤汇聚至就近的灯控路口汇聚交换机中。
- 路段中的设备通过光纤汇聚至就近路口汇聚交换机中。
- 项目建设时以路口为单位，路口及就近路段的设备均汇聚至路口交换机中。
- 因本项目涉及与本地运营商共管共井及线路，须在中标后合同签订前提供符合数据机房要求和公安数据保密管理要求的自建机房证明材料或与运营商签订的机柜租赁协议。

6、中标人负责各设备电路接入、近汇聚点的光纤网络接入、上行运营商线路传输、破路、绿化地占用以及高架（快速路）、地面道路、绿化的恢复等相关费用。设备取电须接入就近路灯箱变，相关事宜由中标方全权负责，如果在质保期内出现设备供电不足等系列问题均由中标方无偿解决。

（二）设备接入要求

方案中各类网络终端设备接入须符合公安机关网络接入工作规范，须履行网络 IP 地址

申请手续，审核审批通过后方可接入，路口汇聚交换机配置网管模式，符合网络管理需要。

二、基础信息采集要求

- 所有外场设备(包括但不限于摄像机、设备箱、杆件)须按照要求实地采集经纬度等相关数据，数据格式须符合南通市公安局“一机一档”相关要求。本工程中涉及的所有设备、杆件、机箱等需纳入使用单位外场设施管理系统进行规范管理，并粘贴统一标签。
- 中标人需满足设备标签按照全省统一的“开展点位体系化档案治理”要求，严格规范点位信息，确保前端设备档案关键属性信息 100%合格归档，所有外场设备、杆件、落地箱，设计图纸须明确北斗卫星定位经纬度坐标，中标人最终验收须按照南通市公安局相关要求将有关信息统一对接江苏省公安厅“江苏省感知网资产运营服务平台”。

三、施工人员要求

- 施工人员对工程涉及有关信息负有保密义务，未经许可不得私自传递，拟派项目组成员须接受南通市公安局网络安全培训，未经培训合格，不得签订合同。
- 相关施工人员须通过公安部“信息化合作企业人员”备案审查。

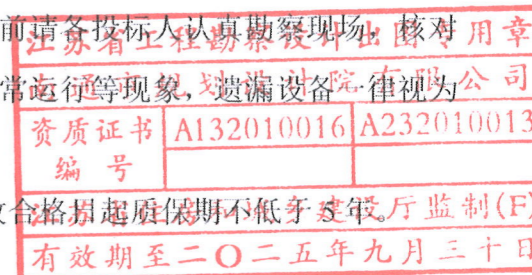
四、维保要求

- 投标人需在缺陷责任期内派驻一位工程师驻现场维护。
- 投标人为本项目配备 24 小时服务电话，确保 7*24 小时保持畅通。
- 投标人应有相应数量的备品备件，保证系统及时修复，系统出现故障时，保证 5 分钟内响应，一般问题应在 2 小时内解决。

五、其他要求

- 所涉及监控设备、网络设备、算力设备等报验时，须经设备厂商技术人员到场确认，并提供原厂质保函。
- 本项目为交钥匙工程，要求提供一系列解决方案及维护方案，为招标人提供从方案设计、设备集成、工程设计、系统建设、联调测试、培训、维护、后续接入等专业化服务。投标报价应包括设备购置费、工程施工费、安装调试费、设备接入费、系统检测费、系统保修费、深化设计费、不可预见费、税金等费用。投标前请各投标人认真勘察现场，核对招标文件内容，施工时如发现设备遗漏造成系统无法正常运行的现象，遗漏设备视为赠送，不予增补。

3、项目整体（含所有硬件设施设备及软件）自验收合格之日起质保期不低于三年。厅监制(F)



<p>南通市规划设计院有限公司 NANTONG URBAN PLANNING & DESIGN INSTITUTE CO. LTD 设计资质：城市规划甲级 建筑工程甲级 市政工程甲级 人防工程乙级 风景园林工程乙级 地址：江苏省南通市崇川区崇川路20号（226004） 电话（传真）：0513-83518759 网址：http://www.ntupd.com</p>	项目负责人 PROJECT PRINCIPAL	呈法	设计/绘图 DESIGNED/DRAWN BY	张迪	业主名称 CLIENT NAME	南通市崇川区城市建设管理中心、南通市北高新技术开发有限公司	设计号码 JOB NUMBER	S24004-10	
	专业负责人 DISCIPLINE PRINCIPAL	蔡楠	校对 CHECKED BY	蔡楠	项目名称 PROJECT NAME	顺达路西延（秦通路~工农北路）工程	设计阶段 DESIGN PHASE	施工图	
	批准/日期 APPROVED BY/DATE	成方	审核 VERIFIED BY	鞠占军	图名 DRAWING TITLE	技术标准和需求说明		专业 DISCIPLINE	交通监控
							图号 DRAWING NUMBER	10	