

崇川路南侧规划路（崇学路-世园路）工程



施工图设计

（第三册 监控工程）

南通东锦工程设计有限公司

二零二五年九月

监控设计情况说明

崇川路南侧规划路

崇川路南侧规划路西起与崇学路交叉口，桩号为 K0+000，向东延伸至与世园路交叉，桩号为 K0+127.627，路线全长约 0.128km，规划道路红线 15m 宽。道路等级为城市支路，设计速度 20km/h。

本次交通监控主要设计内容为：起点崇学路北侧设置 1 个不礼让行人抓拍、1 个违停监控球机、1 个雷视一体机，崇学路南侧设置 1 个不礼让行人抓拍、1 个全景监控球机、1 个雷视一体机；道路起点交叉口设置 1 个卡口监控、终点设置 1 个卡口监控及 1 个全景球机；路段中间设置 1 个违停监控球机；终点世园路南北两侧分别设置 1 个逆行行驶抓拍及 1 个违停监控球机。

主要设备为：2 套 900W 反向电警抓拍单元（含人脸识别引擎）、2 套 900W 逆向行驶抓拍单元（含人脸识别引擎）、2 套 900W 不礼让行人抓拍单元、2 套 400W 像素全景球机、4 套 400W 像素违停摄像机、4 个多合一补光灯、2 个环境补光灯、抱杆箱 7 套、1 套工业级汇聚交换机、1 套落地智能机柜、1 套智能终端及传输网络、1 套边缘计算终端、2 台雷视一体机。

崇川路南侧规划路（崇学路-世园路）工程



施工图设计

(第三册 监控工程)

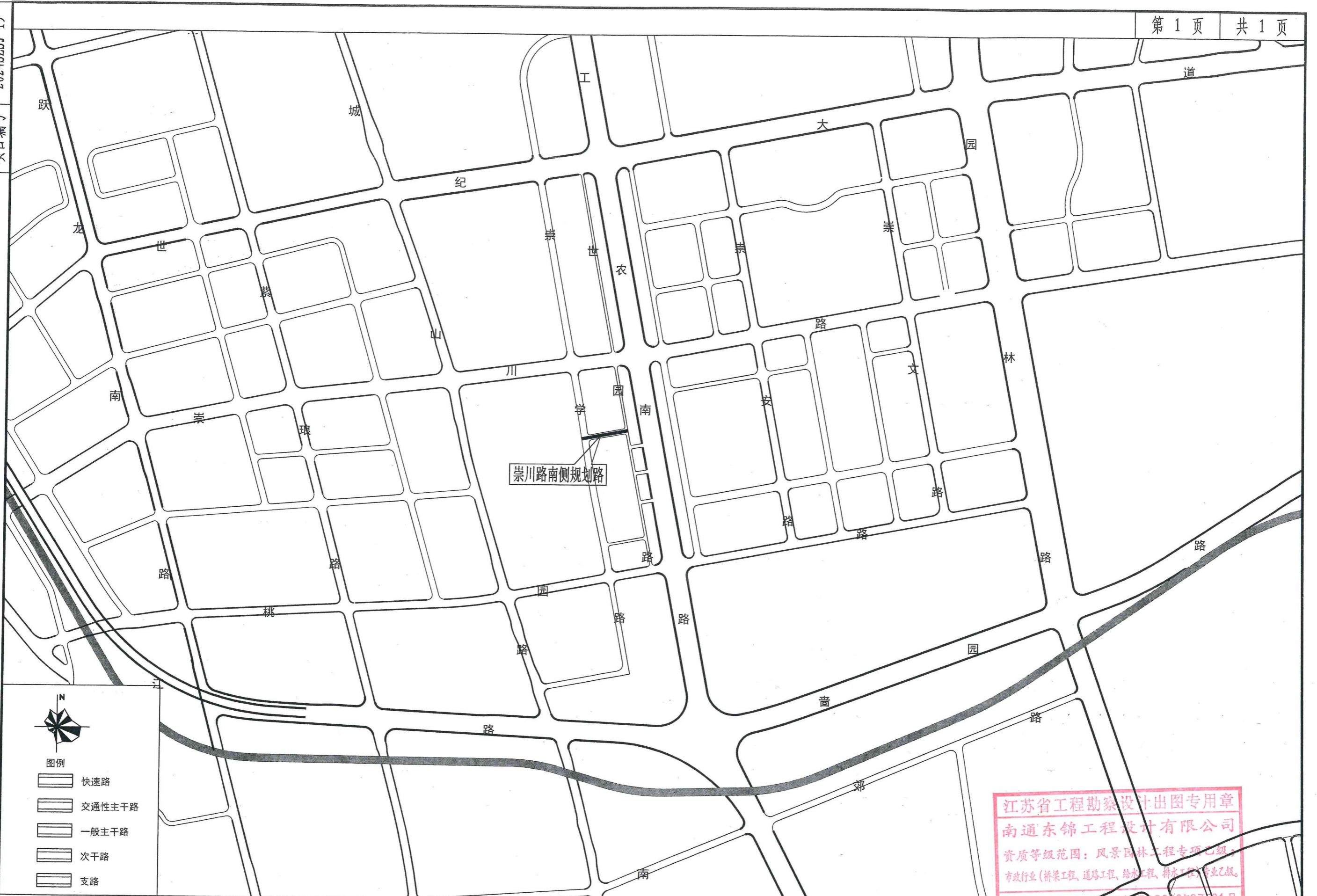
项目负责人		总工程师	
主任工程师		总经理	
编制单位	南通东锦工程设计有限公司		
证书编号	A232057329		
编制日期	2025.9		

江苏省工程勘察设计出图专用章
南通东锦工程设计有限公司
资质等级范围：风景园林工程专项乙级；
市政行业（桥梁工程、道路工程、给水工程、排水工程）专业乙级
资质证书编号：A232057329有效期至2030年07月01日

未盖文件专用章为非正式文件



项目编号 2024SZSJ-19



江苏省工程勘察设计出图专用章
 南通东锦工程设计有限公司
 资质等级范围：风景园林工程专项乙级；
 市政行业（桥梁工程、道路工程、给水工程、排水工程）专业乙级。
 注册证书编号：A232051329 有效期：2020年07月01日

南通市崇川区城市工程建设管理中心

崇川路南侧规划路
(崇学路-世园路)设计项目

项目地理位置图

制图	设计	复核	一审	日期	图表号	南通东锦工程设计有限公司
孙刘尚	孙刘尚	孙刘尚	孙刘尚	2025.7	JK-00	

1、概述

崇川路南侧规划路西起与崇学路交叉口，桩号为 K0+000，向东延伸至与世园路交叉口，桩号为 K0+127.627，路线全长约 0.128km，规划道路红线 15m 宽。道路等级为城市支路，设计速度 20km/h。

本次交通监控主要设计内容为：崇学路、世园路交叉口监控、地块出入口交通监控以及路段违停抓拍。

为满足监控管理需要，监控点位设置配套违法抓拍告示标志，施工单位排版后经管理部门、监理、设计等单位确认后予以实施。

2、设计主要采用的标准、规范

- (1) 《城市道路交通工程项目规范》(GB55011-2021)
- (2) 《公安交通管理外场设备基础设施施工通用要求》(GA/T652-2017)
- (3) 《公共安全视频监控联网系统信息传输、交换、控制技术要求》(GBT28181-2022)
- (4) 《道路车辆智能检测记录系统通用技术条件》(GA/T 497-2016)
- (5) 《道路交通安全违法行为图像取证技术规范》(GA/T 832-2014)
- (6) 《机动车号牌图像自动识别技术规范》(GA/T833-2016)
- (7) 《道路交通信息监测记录设备设置规范》(GA/T1047-2013)
- (8) 《交通技术监控成像补光装置通用技术条件》(GAT 1202-2022)
- (9) 《公安视频图像信息系统安全技术要求》(GA/T1788-2021)

3、总体设计

3.1 路口电警卡口

3.1.1 布点原则

电子警察布点规则：

单向车道个数	电警个数（台）	LED 频闪灯（台）
3 车道以内（包含 3 车道）	1	根据车道数，每车道 1 台
4 至 6 车道	2	根据车道数，每车道 1 台
7 至 8 车道	3	根据车道数，每车道 1 台

卡口抓拍布点规则：

单向车道个数	卡口个数（台）	红外一体爆闪灯（台）
2 车道以内（包含 2 车道）	1	根据车道数，每车道 1 台
3 至 4 车道	2	根据车道数，每车道 1 台
5 至 6 车道	3	根据车道数，每车道 1 台

3.1.2 立杆位置

立杆距离停止线不低于 18 米，不大于 23 米。具体位置参考电子警察平面图并结合现场地形地物，在监理的指导下可作适当调整。

主视场覆盖范围要求：停止线的视频检测区域长度不低于 7 米，能够覆盖车道宽度并且看到信号灯；所有车道具备逢车必拍功能，能够自动识别车辆号牌及前端自动抓拍路口违反交通信号、交通标志的车辆。信号检测及图片抓拍必须使用视频识别，不得使用线圈检测方式。

车牌识别要求：在触发线 1 位置抓拍到的车辆，其车牌像素点建议不低于 90；

补光灯要求：补光灯的光斑能够覆盖整个视场。

在每个交叉口设置一套电子警察工控机，与该工控机配套的附属设备有：集中控制器、光控开关、不间断电源、交换机、视频分配器等中心控制设备，设于综合机箱内。

施工方在施工完成后，应确保各项设备正常工作，并能使所摄取的信息通过光纤成功接入管理部门中心。

3.1.3 主要功能

(1) 车辆捕获功能：系统支持捕获正常行驶和违章行驶的车辆，能够根据车辆行驶行为，记录车辆不同位置的信息以反映机动车行驶过程。

(2) 视频检测功能：系统采用视频检测技术，能自动检测抓拍机动车正常通行的照片和违反交通安全法行为的连续照片。违章照片能清晰地反映“红灯、停

编制：孙刘阳 复核：李峰 一审：刘利均

仅对功能需求确认

江苏省工程勘察设计研究院有限公司
资质等级：市政行业（桥梁工程、道路工程、给水工程、排水工程）专业乙级；
资质证书编号：A232057329 有效期至：2030年07月01日
JK-01

车线、车型、车牌、时间、地点”等违法车辆的基本情况。通行照片能清晰地反映“时间、地点、车道、车辆号牌、车身颜色”等车辆信息。

(3) 闯红灯记录功能：系统能够对图像中每一辆车都能进行实时跟踪并记录其运动轨迹，并结合红绿灯状态智能判断车辆是否存在闯红灯的违章行为。当判定车辆有闯红灯违章时，记录车辆闯红灯过程中三个位置的信息体现机动车闯红灯违法过程。

第一个位置的信息能反映车辆未到达停止线，并能清晰辨别车辆类型、交通信号灯红灯和停止线；第二个位置的信息能反映机动车已越过停止线，并能清晰辨认车辆类型、车辆号牌、交通信号灯红灯和停止线；

第三个位置的信息能反映机动车与第二个位置中机动车向前位移的图片，并能清晰辨别车辆类型、交通信号灯红灯和停止线。

系统记录的各个位置间保持适宜的距离以反映机动车闯红灯违法过程，不会出现因间距太大影响对违法机动车进行认定的情形。

(4) 逆行记录功能：逆行即车辆的行驶方向与车道规定的方向相反。电子警察支持对逆向行驶的违法车辆进行检测、抓拍。

(5) 违反禁令标志记录功能：系统可以通过对视频的智能分析判断车辆违反禁止线等违法行为，在禁止右/左转的路口可以对右转或者左转车辆进行跟踪判断并且对违法车辆进行抓拍三张违法图片，以记录违法的整个过程。

(6) 不按所需行进方向驶入导向车道记录功能：不按车道行驶是指车辆遇到“分向行驶车道”不按规定的车道行驶，包括在直行车道左转、右转，或在左转、右转车道上直行等情形。系统支持此类违法行为的记录，以三张图片清晰、完整表现违法过程。

(7) 不按规定车道行驶：系统支持对机动车驶入非机动车道、机动车驶入公交车专用车道、机动车驶入专用车道等行为进行检测抓拍，获取机动车全貌图片，能够清晰反映地点、时间和车辆号牌等信息。

(8) 违章变道记录功能：路口平行的两个车道间为白实线或者双黄线，则车辆不能跨越车道线在这两个车道之间随意变换位置行驶。系统能够对违法变道车辆进行记录，抓拍三张不同位置的图片以反映整个违法变道过程，其中第一张为车辆

在初始车道行驶时抓拍的图片，第二张为压线行驶时抓拍的图片，第三张为变换到另一个车道上行驶时抓拍的图片。

(9) 未礼让行人：未礼让行人是指在信号灯控路口，右转机动车遇到行人正在通过人行横道时未停车礼让的。相机能够检测该违法行为，抓拍、记录该违法过程。

(10) 信号灯状态检测功能：系统同时支持外接判定红绿灯和视频识别红绿灯功能。外接红绿灯通过信号检测器来识别，能适用在红绿灯部分被遮挡或者红绿灯特别昏暗的路口。视频检测识别红绿灯信号，能区分直行、左转、右转、掉头等不同类型的红灯、黄灯、绿灯信号，这种方式无须接入红绿灯信号。

(11) 信号灯相位同步功能：摄像机能够与路口红绿灯信号进行同步，确保抓拍到的图片中红绿灯颜色显示准确，避免红灯泛黄或无颜色。

(12) 压线抓拍功能：系统除了能抓拍在正常车道上行驶的车辆外，还具有抓拍压线、压黄线等各类不规范行驶的车辆，确保车辆通过不漏拍。

(13) 车标识别功能：系统根据车型、车系的识别结果，通过数据的碰撞交叉识别出车辆的车标。

(14) 车型识别功能：能够准确识别出车辆的车型。

(15) 车系识别功能：能够准确识别出车辆的车系。

(16) 高清图像记录功能：系统对通过检测区域的车辆记录一张高清图片，对区域内的违章行为根据《GA/T832-2014 道路交通安全违法行为图像取证技术规范》抓拍所需要的图片，能够清晰记录车辆的特征，完整反映出违章过程。

(17) 号牌自动识别功能：号牌结构识别系统能识别的号牌结构、牌字符识别的字符、号牌颜色识别能识别（蓝、黄、白、黑、绿）五种底色的机动车号牌、车辆号牌识别、车身颜色识别。

(18) 图片合成功能：系统支持违章图片合成功能，可配置多种合成方式，在前端即可完成多张违章过程图片的合成。

(19) 图片、视频防篡改功能：前端摄像机内置水印加密防篡改功能，利用数字水印加密技术，直接将加密信息嵌入图片和视频数据流，从数据的源头加密，确保取证信息的准确可靠性。

资质证书编号：A232057329 有效期至：2030年07月01日
资质等级范围：风景园林工程专项乙级；
市政行业（桥梁工程、道路工程、给水工程、排水工程）专业乙级。

编制：孙刘阳 复核：李心峰 一审：邓利娟 JK-01

(20) 关联录像功能：系统支持对违章抓拍的车辆行为进行录像，将抓拍记录与录像进行关联。

(21) 远程系统管理维护功能：系统具备故障自动检测功能，能通过软硬件自动检测系统故障并恢复正常工作。具有断电自动重启动、自动侦错报错、自动监测主要设备（摄像机、终端管理设备、车辆检测器、服务器等）和主要运行软件的工作状态（采集识别软件、传输软件等）等功能。

系统具备权限管理功能，能够对不同对象分配不同类型的使用权限。

系统具备日志记录功能。可记录主要设备、网络状态和主要运行软件的工作日志，还能记录设备或者网络状态改变（重启、或者重新连接）、主要软件发生重启或故障等事件日志。

系统具有主动校时功能，24h 内设备的计时误差不超过 1.0s。系统具备远程维护及参数的设置等功能。

3.2 交通视频监控

3.2.1 布点原则

从可视范围角度出发，结合地形特点，在交叉口以对角方式布置全景摄像机，确保通过转动（摄像机）180 度能覆盖整个路口范围，实现盲区互补。

摄像机的设置应尽量结合电子警察立杆、信号灯立杆等现有设施，减少杆材使用。

3.2.2 主要功能

安装在路口，作为卡口电警的补充，可以远程控制球机上下左右转动，观察路口整体情况，弥补卡口电警视场限制。

(1) 交通状况监视功能

通过实时采集的城市道路视频图像，管理人员可直观地了解和掌握交通状况，及时采取措施诱导交通流向，减少交通拥堵。

(2) 视频录像功能

采用视频存储系统，将视频图像记录下来，为管理人员提供检索、查询、取证调用等功能。

(3) 后端违章抓拍功能

支持后端管理人员对违章行为的手动控制抓拍，实现对所抓拍的违章图片的管理，可自动生成和打印违章通知单。

3.3 杆件

所有钢构件经除锈处理之后采用热浸镀锌后再涂氟碳漆涂层的防腐处理，镀锌量应不小于 600 g/m^2 。氟碳漆涂层每层膜厚 $\geq 30 \mu\text{m}$ ，涂层种类采用二涂，氟碳漆涂层体系为环氧底漆加双组份氟碳面漆，颜色为黑色哑光，施工时应严格按照规范要求要求进行。钢构件的钻孔处理：钢构件的钻孔、冲孔和焊接等作业，应在钢材进行表面防腐处理之前完成。

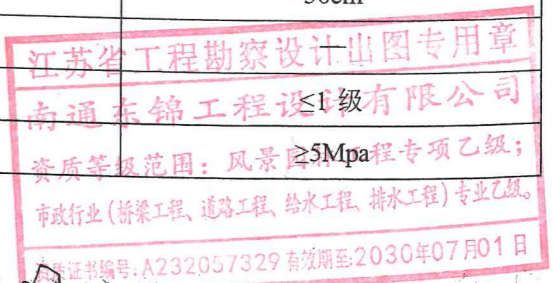
为保证杆件结构涂氟碳漆涂层后的总体质量，氟碳漆涂层应满足以下要求。下文提及的试验方法应符合《交联型氟树脂涂料》(HG/T 3792-2014)有关试验规定。

氟碳漆涂层的性能要求		指标
项目		指标
在容器中状态		搅拌后均匀无硬块
细度/ μm (含铝粉、珠光颜料的涂料除外)		$\leq 35 \mu\text{m}$
不挥发物质含量 /%(含铝粉、珠光颜 料的涂料除外)	白色和浅色	$\geq 50\%$
	清漆和其他色	$\geq 40\%$
基料中氟含量/%	双组分	$\geq 20\%$
	单组分	$\geq 10\%$
干燥时间/h	表干(自干漆)	$\leq 2\text{h}$
	实干(自干漆)	$\leq 24\text{h}$
	烘干(烘烤型漆)($140^\circ\text{C} \pm 2^\circ\text{C}$ 或温度商定)	$\leq 0.5\text{h}$ 或商定
涂膜外观		正常
光泽(60°)/单位值		商定
铅笔硬度(擦伤)		$\geq \text{F}$
耐冲击性/cm		50cm
划格试验/级	双组分	$\geq 5\text{Mpa}$
	单组分	
附着力(拉开法)/Mpa(双组分)		$\geq 5\text{Mpa}$

编制：孙刘高

复核：李峰

一审：邓利均



JK-01

氟碳漆涂层的性能要求		
弯曲试验/mm	2mm	
耐酸性(50g/L,H ₂ SO ₄)	168h 无异常	
耐碱性(50g/L,NaOH)	168h 无异常	
耐湿冷热循环性(10次)	无异常	
耐湿热性(1000h)	不起泡、不生锈、不脱落	
耐盐雾性(1000h)	不起泡、不生锈、不脱落	
耐人工气候老化性 (3000h)	白色	不起泡、不脱落、不开裂、不粉化、 $\Delta E^* \leq 3.0$ 、保光率 $\geq 80\%$
	其他色	不起泡、不脱落、不开裂、不粉化、 $\Delta E^* \leq 6.0$ 或商定、保光率 $\geq 50\%$
自然气候暴露(3年)	白色	不起泡、不脱落、不开裂、不粉化、 $\Delta E^* \leq 3.0$ 、保光率 $\geq 70\%$
	其他色	不起泡、不脱落、不开裂、不粉化、 $\Delta E^* \leq 6.0$ 或商定、保光率 $\geq 50\%$
	涂层损失/1%	15%
1、耐人工气候老化性和天然暴晒试验两者可选一种,鼓励进行更长时间的自然气候暴露试验。 2、试板的原始光泽 $\leq 50\%$ 单位值时,不进行保光率评定。		

对于单悬臂式标志的立柱与横梁的连接采用 M20 普通螺栓,并用两只同型号的螺母进行铆固,两个法兰盘之间应设横梁垫片;立柱与基础之间的连接采用 M30 地脚螺栓,并用两只同型号的螺母进行铆固,底座法兰和预埋法兰盘之间应加垫圈。

3.3.1 杆件技术及安装要求

1、杆件采用热轧无缝钢管经热镀锌喷塑处理的钢质杆件,杆体距地面 0.3m 至 1.0m 处应留有穿线孔,并配备防水檐、盖板及固定螺钉。安装灯具处应留有出线孔,并配备橡胶护套、电缆线回水弯挂钩。杆件顶部应安装塑料或经防腐处理的金属防水管帽,灯杆底部应焊接固定法兰盘,法兰盘与杆体之间应均匀焊接加强筋。其它参考《道路交通信号灯》(GB14887—2011)9.1.1 条的有关规定。

2、所有杆件均需热镀锌后喷塑,喷塑颜色与杆件附近(交叉口同方向)交通设施杆件颜色一致(喷塑的款型也可由建设单位作适当调整)。镀锌时所用的锌应为《锌锭》(GB/T47—2008)中规定的 0 号或 1 号锌。杆件的镀锌重量平均值为 600g/m²,连接件的镀锌重量平均值为 350g/m²,表面热镀锌应符合《金属覆盖层钢铁制件热浸

镀锌层技术要求及试验方法》(GB/T13912—2020)。

3、焊接必须满焊、牢固,不得虚焊,横臂与立杆连接角度应保证 $92^\circ \pm 0.5^\circ$,务必保证法兰孔尺寸准确,以便于互换。

4、横臂安装与道路纵向垂直,固定牢靠。

5、杆件安装纵向中心线和地面垂直,横向中心线和地面平行,而且两组信号灯中心线在一条直线上,间隔分布合理。

6、杆柱安装与地面垂直,固定牢靠,灯柱根部均应做基础结面。

7、金属杆件均有接地保护措施,接地端子固定牢靠,接地电阻达到技术要求。

8、引入、引出电缆绝缘良好,无损伤,电缆标牌完整,配线整齐。

9、接地装置规格不小于技术规范,位置正确。

10、所有紧固件必须镀锌,安装时紧固牢靠,避免意外事故发生。

11、每根杆件上打一根长 2.5m、 $\Phi 12$ mm 长热镀锌接地棒,采用 16mm 裸铜线和灯杆连接,杆件接地电阻 $<10\Omega$,表箱接地电阻 $<4\Omega$ 。

12、杆件采用 Q235B 钢制作,具体以结构图为准,钢材性能必须符合 GB/T6725—2017 和 GB/T6728—2017 标准。

3.3.2 基础及安装要求

基础采用明挖法施工,基础应整平、夯实并垫以 10cm 的碎石垫层,同时应注意控制好标高,使基础顶面标高与路面(绿化带填土)标高一致,且顶面平整,不积水。施工完成后,基坑应分层回填夯实,压实度不小于 90%(轻型压实度标准)。基础采用地锚混凝土式基础,浇注基础所用混凝土标号为 C30。地脚螺栓上端为螺纹,下端为夹角小于 60° 的折弯或其它类似防拔结构,地脚螺栓应焊接在下法兰盘上。预埋穿线管内径应大于 $\Phi 50$ mm,弯曲角度应大于 120° 。灯杆保护接地电阻应小于 10Ω 。杆件安装时应保证杆体垂直,倾斜度不得超过 $\pm 0.5\%$ 。悬臂、支撑臂、拉杆及固定件悬臂杆与支撑杆可使用圆形或多棱形的变截面型材制作,悬臂与灯杆连接端宜焊接固定法兰盘,悬臂下应留有进线孔和出线孔。拉杆宜使用圆钢制作,一端配有可调距离的螺旋扣,直径和长度应根据悬臂长度等确定。支撑臂可使用抱箍、抱箍座与灯杆连接固定。拉杆与灯杆、拉杆与悬臂、支撑臂与悬臂可使用夹板连接固定,安装时使用的固定螺栓、螺母、垫圈应使用热镀锌件并用弹簧垫圈压紧。

资质证书编号:A232057329有效期至:2030年07月01日

编制: 孙刘阳 复核: 孙心华 一审: 邓利明 审核: 孙心华 JK-01

4、电子监控

4.1 监控设施参数要求

(1) 反向电警抓拍相机（含人脸识别引擎）

序号	技术和功能要求
1	包含摄像机、高清镜头、室外防护罩、防雷器、电源适配器等；
2	不低于 1 英寸 CMOS；
3	采用智能图像处理技术(包括但不限于多帧图像融合、多个图像传感器、多个图像处理芯片等技术)可分别输出黑白及彩色图像，可对视频图像和抓拍图片进行融合输出；
4	最大图像尺寸：不低于 4096×2160 像素；
5	可通过 RS485 联动爆闪灯，夜间联动红外爆闪灯，白天可以联动白光爆闪灯；
6	视频编码方式支持：H.265、H.264；
7	支持车辆捕获功能，白天准确率不低于 99%，晚上捕获率不低于 99%；
8	支持车辆识别功能，白天准确率不低于 99%，晚上捕获率不低于 99%；
9	支持识别多种车型，包括轻型普通货车、小型轿车、小型客车、小大型普通客车、面包车等，准确率不低于 97%；
10	支持驾驶室人脸抠图；
11	支持识别车头多种车辆子品牌，白天识别率不低于 98%，晚上识别率不低于 95%；
12	至少支持 250 种车标识别，白天准确率不低于 98%，晚上准确率不低于 98%；
13	至少支持 13 种车身颜色识别，包括：黑、白、灰、红、绿、蓝、黄、粉、紫、棕、青、金橙，白天准确率不低于 99%，晚上准确率不低于 95%；
14	可在抓拍图片上叠加抓拍时间、地点、车道号、限速值、车长、车速、车身颜色、车牌号码等信息；
15	至少 1 个 SFP 光纤接口(含光模块)、1 个 RJ4510M/100M/1000M 自适应网口、2 个 RS-485 接口；
16	外部触发不低于 7 路，可作为补光灯同步输出控制，具有外部频率源同步接口，可与外部灯光或红绿灯同步；
17	至少支持 IP66 的外壳防护能力；
18	五年质保，须提供产品生产商 5 年原厂质保函
19	配置一张 256GB 存储卡

(2) 正向电警抓拍相机

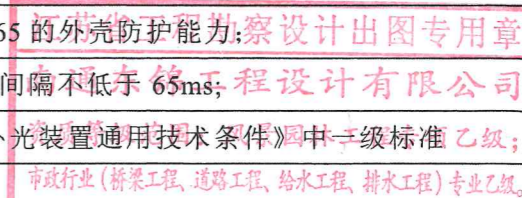
序号	技术和功能要求
1	包含摄像机、高清镜头、室外防护罩、内置补光灯、相机内置网络信号防雷器、电源适配器等；
2	不低于 1 英寸 CMOS；

序号	技术和功能要求
3	采用智能图像处理技术(包括但不限于多帧图像融合、多个图像传感器、多个图像处理芯片等技术)可分别输出黑白及彩色图像，可对视频图像和抓拍图片进行融合输出；
4	最大图像尺寸：不低于 4096×2160 像素；
5	全天候输出彩色图像；
6	视频编码方式支持：H.265、H.264；
7	支持车辆捕获功能，白天准确率不低于 97%，晚上捕获率不低于 95%；
8	支持车辆识别功能，白天准确率不低于 97%；晚上捕获率不低于 95%；
9	支持识别多种车型，包括轻型普通货车、小型轿车、小型客车、小大型普通客车、面包车等，准确率不低于 97%；
10	支持识别车尾车辆子品牌，白天识别率不低于 98%，晚上识别率不低于 95%；
11	支持不按车道行驶功能，白天捕获率不低于 98%，夜间捕获率不低于 98%；
12	支持违法掉头抓拍功能，对违法掉头行为进行抓拍；
13	支持违法占用应急车道/非机动车道抓拍功能；
14	支持新能源车牌识别，白天准确率不低于 97%，晚上准确率不低于 95%；
15	至少支持 13 种车身颜色识别，包括：黑、白、灰、红、绿、蓝、黄、粉、紫、棕、青、金、橙，白天准确率不低于 99%，晚上准确率不低于 95%；
16	支持闯红灯抓拍功能，捕获率不低于 97%；
17	可在抓拍图片上叠加抓拍时间、地点、车道号、限速值、车速、车身颜色、车牌号码等信息；
18	至少 1 个 SFP 光纤接口(含光模块)、1 个 RJ4510M/100M/1000M 自适应网口、2 个 RS-485 接口
19	外部触发不低于 7 路，可作为补光灯同步输出控制；
20	至少支持 IP65 的外壳防护能力；
21	亮度(灰度)鉴别等级不低于 12 级
22	支持透雾、强光抑制等功能
23	五年质保，须提供产品生产商 5 年原厂质保函
24	配置一张 256GB 存储卡

(3) 多合一补光灯

序号	技术和功能要求
1	支持白天可见光、晚上红外光补光模式；
2	至少支持 IP65 的外壳防护能力；
3	最小闪光间隔不低于 65ms；
4	符合《交通技术监控成像补光装置通用技术条件》中一级标准乙级；

编制：孙刘岗 复核：李心坤 一审：邓... 2020年07月01日 JK-01



序号	技术和功能要求
5	五年质保，须提供产品生产商 5 年原厂质保函

(4) 环保环境补光灯

序号	技术和功能要求
1	光源类型：LED,单车道环境补光；
2	LED 灯珠数量：≥16 颗；
3	最佳补光距离：16 米-25 米；
4	触发方式：支持 5V 电平量触发(可选配开关量触发)；
5	支持补光灯自带光敏控制，在低照度下自动开启；
6	支持自闪、跟随、自动频闪模式；
7	频率 0-250HZ 可调，支持通过调整占空比 1%~39%进行亮度调节；
8	支持频率及占空比保护功能，支持爆闪功能，爆闪持续时间、延迟时间及最小间隔时间可设；
9	支持通过同步输出端口级联；
10	支持通过 RS485 远程控制补光灯的亮度、开启/关闭；
11	支持通过 RS485 对补光灯升级程序；
12	支持远程显示补光灯故障、正常、开启、关闭等工作状态；
13	频闪响应时间不大于 20us；
14	防护等级：IP65；
15	符合《交通技术监控成像补光装置通用技术条件》中一级标准；
16	五年质保，须提供产品生产商 5 年原厂质保函

(5) 工业级交换机

①工业级汇聚交换机

序号	技术和功能要求
1	配置 24 个千兆 SFP 口（满配模块与摄像机兼容、端口速率自适应）、不少于 4 个 Combo 口，4 个万兆 SFP+口，1 个网管口；
2	整机交换容量≥144Gbps，包转发率≥102Mpps，MAC≥16K；
3	物理接口：光接口 LC、光电复合接口；
4	传输距离：单模：0~25km；
5	支持 VLAN 划分、端口流量分析；
6	支持生成树 STP/RSTP/MSTP，环网自愈时间小于 50 毫秒，支持异常端口自动重启恢复或手动恢复；

序号	技术和功能要求
7	支持端口安全，IP+MAC+端口绑定，远程控制端口开启和关闭；
8	支持 QOS，支持链路聚合功能、LLDP 协议功能，支持静态路由、动态路由；
9	支持 NTP 网络时钟同步；
10	支持 WEB、Telnet、SSH、SNMP 等网管功能，支持 SNMPv1/v2/v3,支持修改网络协议默认端口号，可对接第三方标准 SNMP 网管平台；
11	电源输入：AC100-240V 输入，冗余电源；
12	工作温度：-40~85℃ 运行；
13	散热方式：全封闭、自然散热；
14	防水防尘等级：不低于 IP40；
15	工作湿度：10%~95%（无冷凝）；
16	电磁兼容：内置浪涌和静电保护。
17	五年质保，须提供产品生产商 5 年原厂质保函

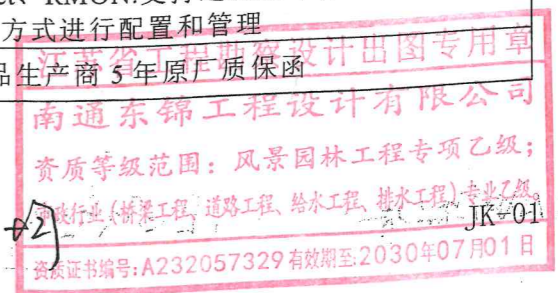
②工业接入交换机

序号	技术和功能要求
1	硬件性能：交换容量≥160Gbps,包转发率≥30Mpps
2	端口：≥8 个千兆电口，≥2 个千兆 SFP+光口(满配模块与摄像机兼容)
3	硬件：一体机集成交换机、防护外壳、防雷器、熔纤盒、多路电源输出、机械锁等多个模块为一体，可实现室外接入点一站式交付：SUS201 壁厚 1.5mm 尺寸 550*500*256mm(应根据实际设备规格适当调整，并保持全线规格一致)；支持交直流对外输出：支持 5 路 12VDC 输出；支持 2 路 24VAC 输出
4	二层：支持 4K 个 VLAN,支持 Voice VLAN，基于端口的 VLAN,基于 MAC 的 VLAN,基于协议的 VLAN 三层：支持 RIP、RIPng、OSPF、OSPFv3、ISIS、BGP 等路由协议
5	安全功能：支持 802.1x、MAC 认证和 Portal 认证；支持 DoS 攻击防护、ARP 攻击防护、ICMP 攻击防护，支持端口隔离、端口安全；支持对端口接收报文速率和发送报文速率进行限制，支持 DRR、SP、DRR+SP 队列调度算法
6	室外工作可靠性：支持工业级工作温度范围：-40 至 85℃工作温度；支持户外防雷，适用于室外各种环境；
7	视频监控感知：支持智能 IPC 离线诊断，配合网管平台，可快速对 IPC 所在网络路径的设备管理状态、端口状态、告警进行故障诊断，快速定界 IPC 故障类型；支持机械锁和开箱告警，及时感知对一体机的破坏和入侵行为，保护监控设备安全
8	管理维护：支持 SNMP v1/v2/v3、Telnet、RMON;支持通过命令行、Web、中文图形化配置软件等方式进行配置和管理
9	五年质保，须提供产品生产商 5 年原厂质保函

编制：孙刘尚

复核：李心峰

一审：孙刘尚



(6) 落地智能机箱

序号	技术和功能要求
1	箱体使用材料应具备防腐、防水等功能，SUS201 板材厚度板材厚度 2mm。防护等级 \geq IP55。具体规格可根据管理部门意见适当调整。
2	配件需求为：电源防雷器*1、三芯插座*8、隔离闸*2、熔断器 6 个、4 芯融纤盘*1、16A 断路器、市电检测模块*1、电动操作附件*1、运维节点主机*1、智能锁*1、散热风扇、电源配电模块*1。
3	具有远程开锁和手工锁功能。
4	散热系统应为智能风道设计，不少于风扇*2,需支持温控并配备专用防尘罩电动操作附件需支持双支点平行驱动，应可配装分闸安全挂锁；需支持电动分合、手/自动切换等功能。
5	设备加密：设备支持 SNMPV3 版本加密协议，802.1X 认证协议运维节点主机其有远程控制设备重新启动或状态显示；不少于 8 个输入/输出通道，RS485 串口不少于 1 个，网络不少于 1 个；需支持断路器分/合状态，远程控制断路器分/合：需支持连接第三方 24VDC 的电器设备；
6	需提供相关配套系统软件：能够精确定位摄像机断电，断网、设备损坏等问题；一旦设备发生故障时，需向平台发送状态信息；需支持远程重启功能；需支持远程升级。 具有远程控制功能：接受监控中心管理平台指令，实施远程断电重合，可控制摄像机、传输设备的开启和关闭。 电压变化抗扰度：一段时间内，功能暂时丧失或降低，应能自行恢复，不需要操作干预温度显示：中心可显示机箱内温度、风扇开关状态； 具有防盗报警功能：打开/关闭机箱门，中心可收到报警提示； 具备 GPS/BeiDou 定位功能模块

(7) 全景摄像机

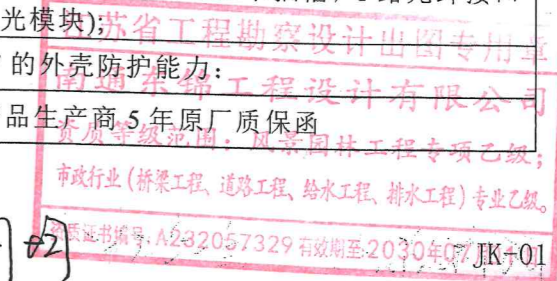
序号	技术和功能要求
1	摄像机由 2 路全景摄像机和 1 路细节摄像机组成，CMOS 靶面尺寸均为 1/1.8 英寸；
2	内置 GPU 芯片；
3	像素：全景：400 万；
4	最大分辨率：全景：3840×1080 细节：2560×1440；
5	补光灯数量：全景：4 颗(白光)细节：6 颗(红外)2 颗(白光)；
6	最大补光距离：全景：30 米(白光),细节：200 米(红外)；
7	镜头焦距：全景：2.8mm 细节：5.5mm~220mm；
8	光学变倍：40 倍；
9	全景通道可输出 2 个镜头无缝拼接的全景图像，纵向拼接偏差像素 \leq 4 个像素点；全景通道水平视场角 \geq 200°；全景通道可垂直旋转，旋转范围 \geq 12°；
10	细节相机：水平范围：0°~360°、垂直范围：-30°~90°；
11	支持 300 个预置位，8 条巡航路径；

序号	技术和功能要求
12	视频结构化功能：支持机动车抓拍、机动车属性提取，支持非机动车抓拍、非机动车属性提取，支持人体抓拍、人体属性提取，支持人脸抓拍、人脸属性提取；
13	支持电子透雾功能，全景 AR 标签；
14	接入协议：GB/T28181,ONVIF(Profile S&G&T),GA/T 1400；
15	支持快速智能切换，当更换智能模式时设备不重启，新智能使能后即可生效；
16	音频输入：1 路，音频输出：1 路，报警输入：7 路，报输出：2 路；
17	供电方式：DC36V/2.25A(-10%~+10%)；
18	工作温度：-40℃~+70℃；
19	支持 IP67 防护等级，8000V 防雷、防浪涌和防突波保护。
20	至少 1 个 SFP 光纤接口(含光模块),1 个 RJ4510M/100M/1000M 自适应网口、2 个 RS-485 接口
21	配置 1 张 256GB 的存储卡
22	五年质保，须提供产品生产商 5 年原厂质保函

(8) 高清违停抓拍球机

序号	技术和功能要求
1	不低于 1/1.8 英寸 CMOS；
2	内置 GPU 芯片
3	采用智能图像处理技术(包括但不限于多帧图像融合、多个图像传感器、多个图像处理芯片等技术)
4	最大图像尺寸：不低于 2560x1440 像素；
5	最低照度不低于彩色：0.00021lx,黑白：0.00011lx；
6	30 倍光学变倍以上；
7	支持快速聚焦功能；
8	具有三种滤光片，在白天、夜晚及有雾情况下可自动切换不同的滤光片进行成像；
9	至少支持 8 条巡航路径，每条巡航至少可以添加 32 个预置点；
10	视频编码方式支持 H.265、H.264、MJPEG；
11	支持违法停车抓拍功能，违停车辆捕获率白天不小于 98%，晚上不小于 96%；
12	至少具有 1 个 RJ45 接口、1 个音频输入接口、1 个音频输出接口、7 个报警输入接口、2 个报警输出接口、1 个 RS485 接口和 1 个 SD 卡插槽；1 路光纤接口(含光模块)；
13	至少支持 IP67 的外壳防护能力；
14	五年质保，须提供产品生产商 5 年原厂质保函

编制：孙刘尚 复核：孙刘尚 一审：孙刘尚



(9) 电警智能终端

序号	技术和功能要求
1	网络接口：16 个 1000M 以太网接口，1 个内部和 1 个外部 10/100/1000M 自适应以太网接口，1 个内部和 1 个外部千兆可光电切换光纤接口（满配光模块）；
2	至少支持 4 个 SATA 硬盘接口，内置一块 3.5 寸 8TB 硬盘；
3	至少 1 个 DC12V 输出接口、1 个 HDMI 接口、1 个 VGA 接口、1 个 eSATA 接口，2 个 RS232 接口、4 个 RS485 接口、4 个报警输入接口、4 个报警输出接口、1 个音频输入接口、1 个音频输出接口、2 个 USB 接口；
4	可接入不低于 12 路高清网络摄像机；
5	支持通过 VGA、HDMI 输出功能进行图片、视频实时预览，支持历时图片查看；
6	支持图片、录像远程查询、备份功能；
7	支持各违章图片合成；
8	支持数据上传功能；
9	配置图片和录像的存储空间配额，支持自动覆盖；
10	五年质保，须提供产品生产商 5 年原厂质保函

(10) 边缘计算终端

序号	技术和功能要求
1	用于视频结构化、雷视数据融合等，实现实时交通流数据采集；
2	支持与信号机联动实现感应控制、实时自适应控制等（提供公安部权威检测机构检测或检验报告）；
3	支持全息路网边缘侧计算场景，实现路网交通态势呈现、交通问题诊断、交通评价、交通组织优化、交通事件监测等业务功能；
4	最多支持接入 16 路视频前端设备，支持多种视频/雷达接入协议（提供公安部权威检测机构检测或检验报告）；
5	支持多路视频码流存储、转发；
6	最大支持 3 盘位数据存储，内置不低于 1 块 512GB 硬盘；
7	支持数据信息上传智能交通管理平台；
8	支持通过视频雷达融合算法实现对数据的融合，实现雷达感知的机动车 ID、位置、速度、角度、时间与视频感知的机动车 ID、身份、位置、时间、结构化属性的融合，综合输出交通目标的车牌、车速、车辆位置、车辆姿态和车辆属性等数据输出；
9	支持捕捉轨迹信息拟合，还原目标精准轨迹；
10	支持雷达与电警（或利旧电警）融合标定及雷达与雷达拟合标定；
11	具备 NTP 校时功能，可通过 Web 端软件对设备进行校时；
12	可与信号机进行数据交互，提供车道流量、转向流量等多种机动车交通参量感知数据输出；

13	动态 AR 标签以及球机自动指向功能；
14	可对车辆违法全过程进行录像；
15	最大支持同时接入配置 2 个注册平台（提供公安部权威检测机构检测或检验报告）；
16	具备本地备份功能，可通过 USB 接口备份录像数据；
17	支持断网恢复后的断点续传功能；支持 NAT 穿越；
18	CPU ≥ 4 核，主频 ≥ 1.8GHz，内存 ≥ 16GB，NPU 算力 ≥ 32Tops@INT8；
19	LAN 网络接口：1 个 Eth 100M/1000M 自适应，16 个以上 Eth 10M/100M 自适应；4 个以上开关量报警输入接口，4 个以上开关量报警输出接口；3 个以上 RS485 串口，3 个以上 USB 接口。（需提供公安部下属检测机构相关检测报告）
20	五年质保，须提供产品生产商 5 年原厂质保函

(11) 雷视一体机


序号	技术和功能要求
1	雷视一体机工作频段应符合国家相关标准规定；
2	正常检测距离不小于 250 米；每个检测方向提供不少于 8 车道（含正向车道和反向车道），检测范围内同时检测目标数不少于 256 个；
3	支持通过软件在全部车道上设置至少 8 个检测断面，检测断面可在检测区域内任意设置，支持显示每个检测断面上的车流量、平均速度、时间占有率、车头时距等信息；
4	内置摄像头不低于 800 万像素，实现毫米波检测与视频检测融合，车牌识别叠加等功能；
5	内置 10 颗以上 LED 灯珠进行补光，通过摄像机配置工具亮度 0~100 可调；（需提供公安部下属检测机构相关检测报告）
6	支持通过摄像机配置工具对摄像机进行上、下、左、右四个方向调节，适应侧装应用场合，环境适应性强；（需提供公安部下属检测机构相关检测报告）
7	支持查看实时视频图像和抓拍参数信息，可对网络配置、视频参数、图像参数、报警参数等进行设置和修改；
8	实现毫米波交通流检测数据和视频检测数据的有效融合；
9	具备非机动车和行人检测功能，可在监控界面显示目标的实时运行情况；
10	支持目标轨迹跟踪和显示，可在监控界面显示目标的实时运行情况，包括车牌、速度、车型、位置等信息，支持以车辆图标大小区分车型大小和非机动车、行人；支持检测到运动目标后，在软件界面上同步显示视频图像；
11	当检测到机动车低于或高于设定车速、车流拥堵、缓行、跟车过近时，可通过软件输出排队长度超限日志信息；
12	支持统计检测区域内各个车道上的机动车排队长度，并通过软件输出排队长度。当检测到机动车排队长度超过设定的长度检测线时，可通过软件输出排队长度超限日志信息；
13	可按照车道和时段进行车流量、平均速度、车辆类型、占有率、平均车头时距、平均排队长度、饱和度、车道空间占有率、车道时间占有率等数据的统计，所有统计数据支持以报表形式输出；

省工程勘察设计出图专用章
 风景园林工程专项乙级
 市政行业(桥梁工程、道路工程、给水工程、排水工程)专业乙级
 资质证书编号: A232057329 有效期至: 2030年07月01日

编制: 孙刘西 复核: 李成 一审: 邓利均

14	可按照车道和时段实时检测交通流量、平均速度、转向比、实际排队长度等数据，满足交通信号感应控制、线协调控制、自适应控制、可变车道控制等多种控制方式检测需求；
15	当检测到反向车道上的机动车排队超过设定的机动车排队溢出检测线时，可通过软件输出机动车排队溢出日志信息；
16	兼容《道路交通信号控制机与车辆检测器间的通信协议》（GA/T 920）
17	实时输出检测断面上车辆存在状态数据，数据更新时间间隔不高于 250 毫秒；
18	检测器可通过软件设置数据统计周期，统计数据设置时间范围为 1~3600s，车辆存在信息实时传输；
19	防护等级 IP67

(12) 标签打印及黏贴

序号	技术和功能要求
1	PC 材质，须满足室外防水、耐、耐刮、耐撞击、耐高温、符合 UL969 标准
2	耐冲洗、耐汽油、柴油等溶剂
3	背胶强度大，不腐蚀杆件漆面
4	具有超强反光性能，良好的广角性能
5	耐候性佳，在-40 度至 70 度条件下性能正常
6	使用期不得少于 5 年。5 年内张贴的标贴出现非人为因素造成的破损、材质形变、颜色明显变化的，由中标人负责重新制作并张贴，招标人不再支付费用
7	五年质保
8	 <p>最终尺寸及颜色以交警要求为准</p>

4.2 电子监控所需管线

(1) 电子警察等监控所需的电源线、光缆均是由主件直接连接至控制主机。

(2) 电子警察、电子监控所用电源线型号为：RVV3×2.5，网络线采用六类网线；抱杆箱至机箱所用的电源线型号：RVV3×4，光缆为 6 芯光纤，高清摄像机

与闪光灯之间通过同步控制信号线连接，线材型号为 RVSP4×0.75。

(3) 电缆线应使用芯线标称面积如图所示的铜芯、塑料绝缘、塑料护套或特殊橡胶材料绝缘、护套电缆线。同一根电缆线两端应有相同标识；采用绝缘层颜色易于与灯色相对应的芯线以便于安装和维护，若芯线绝缘层同色时，每股芯线的两端应有相同的标识，采用数字编号标识；电缆线采用地下敷设，每根电缆线应留有余量（井中应作盘，盘留长度为 2 米/根）；地下敷设的电缆线严禁有接头。

(4) 其他所涉及到的辅助线材、辅助设备、光纤等辅助设备的品牌要求和技术要求均需满足管理部门的使用要求。

此类线材工程量参照平面图，其作为辅材纳入电子警察主件报价中。

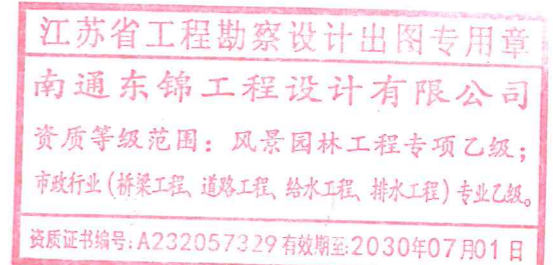
4.3 电源引取

本次设计的监控控制机所需的电源由附近的路灯箱变引取，将电源引至交叉口电子警察控制机，箱变取电具体位置，可根据照明工程予以适当调整。

取电所用管道内敷设 YIV-0.6/1.0KV-3×10 铜芯电缆。

其所需的长度可根据道路沿线路灯箱变的设置位置做适当增减，以现场计量为准。

引取电源时，取电点旁单独设置小型配电箱，采用 SUS201600（长）×500（宽）×1000（高）×2mm，箱体表面需有“公安”字样；基础(C30)顶面高出地面 20cm（以自然地坪为基准），基础周边比箱体宽 5cm；采用 50×50×4，L=5m 的镀锌角钢作为接地极，要求接地电阻<4 欧姆，如接地电阻达不到，则需增加接地棒的长度。配套漏电开关的动作时间 t 不大于 0.1s，动作值 30mA。



编制：孙刘指 复核：李峰 一审：邓利均 JK-01

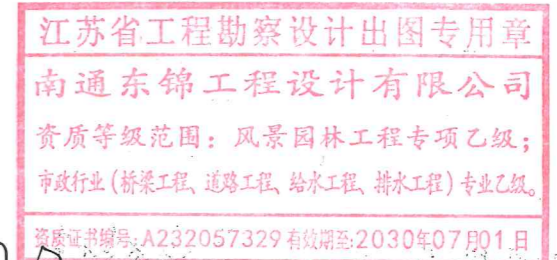
5、注意事项

(1) 道路沿线监控的安装位置可根据实地情况在监理工程师的指导下进行适当调整。

(2) 施工完成后，管理部门必须对实施后的交通设施的每个部件（如：紧固件和连接件等）定期进行日常维护和检查，保证该道路沿线交通实施的安全性和有效性。

(3) 设备（包含杆体、枪机、球机、补光灯、闪灯、箱体等外露设备）需与主线杆件色号保持一致。

(4) 未尽事宜根据道路实际情况参照国家有关规定与建设部门，公安部门协商确定。



编制：孙刘阳 复核：[Signature] 一审：[Signature]

2024SZSJ-19

项目编号

电子监控主要工程数量表

路段监控设备工程量对照表				
系统名称	设备名称	规格型号	单位	数量
电子警察	900W反向电警抓拍单元	详见主要设备技术参数及要求	套	2
	900W逆向行驶抓拍单元	详见主要设备技术参数及要求	套	2
	人脸识别引擎授权	详见主要设备技术参数及要求	套	4
	400W像素球型摄像机	详见主要设备技术参数及要求	套	2
	多合一补光灯	详见主要设备技术参数及要求	套	4
	抱杆箱(含工业接入交换机)	详见主要设备技术参数及要求	套	4
	工业级汇聚交换机	详见主要设备技术参数及要求	套	1
	落地智能机箱	详见主要设备技术参数及要求	套	1
	智能终端	详见主要设备技术参数及要求	套	1
	单悬臂立杆	挑臂6米,含基础、接地等	套	4
	违法抓拍标志	尺寸:600x800,附着于监控杆件上	套	4
	传输网络	5年	套	1
	配电箱	申请供电,含表箱、基础、接地	套	1
	引取电源线缆	YJV3x10铜芯电缆	m	100
	线材	施工所需电源线、光纤、网线等	项	6
	边缘计算终端	详见主要设备技术参数及要求	套	1
雷视一体机	详见主要设备技术参数及要求	套	2	
不礼让行人抓拍	900W不礼让行人抓拍单元	详见主要设备技术参数及要求	套	2
	环境补光灯	详见主要设备技术参数及要求	套	2
	抱杆箱(含工业接入交换机)	详见主要设备技术参数及要求	套	2
	单悬臂立杆	挑臂10米,含基础、接地等	套	2
	违法抓拍标志	尺寸:600x800,附着于监控杆件上	套	2
	线材	施工所需电源线、光纤、网线等	项	2
违停抓拍	400W像素违停摄像机	详见主要设备技术参数及要求	套	4
	违法抓拍标志	尺寸:600x800,附着于监控杆件上	套	4
	单悬臂立杆	挑臂6米,含基础、接地等	套	1
	线材	施工所需电源线、光纤、网线等	套	4
	抱杆箱(含工业接入交换机)	详见主要设备技术参数及要求	套	1
标签打印及黏贴		详见主要设备技术参数及要求	套	37

路段监控设备工程量对照表				
1	汇聚	电源线缆RW-3x4mm ²	m	517
2		电源线缆RW-3x2.5mm ²	m	105
3		传输线缆(单模6芯光纤)	m	517
4		传输线缆(网线6类)	m	105
5		控制线缆(RVSP4x0.75mm ²)	m	20
6		DN90 PE管	m	375
7		SC80 镀锌钢管	m	50
8		接线井	座	6
9		绿化开挖回填修复	m ²	20
10		人行道开挖回填修复	m ²	25

江苏省工程勘察设计出图专用章
南通东锦工程设计有限公司
资质等级范围:风景园林工程专项乙级;
市政行业(桥梁工程、道路工程、给水工程、排水工程)专业乙级。

南通市崇川区城市工程建设管理中心	崇川路南侧规划路 (崇学路-世园路)设计项目	电子监控主要工程数量表	制	图	设	计	复	核	一	审	日	期	图	表	号	南通东锦工程设计有限公司
			孙刘阳	孙刘阳	张之峰	孙刘阳	2025.7	JK-02								

监控设备清单

序号	设备名称	单位	数量
路段监控系统			
1	900W反向电警抓拍单元	套	2
2	900W逆向行驶抓拍单元	套	2
3	900W不礼让行人抓拍单元	套	2
4	400W像素球型摄像机	套	2
5	400W像素透传摄像机	套	4
6	人脸识别引擎授权	套	4
7	环境补光灯	套	2
8	多合一补光灯	套	4
9	抱杆箱(含工业接入交换机)	套	7
10	工业级汇聚交换机	套	1
11	落地智能机箱	套	1
12	智能终端	套	1
13	传输网络	套	1
14	边缘计算终端	套	1
15	雷视一体机	套	2
说明：工程所涉及设备总数以此表为准			

技术标准和需求

一、建设要求

(一) 线路传输要求：

1. 所有相机须具备光接口(不得通过其他方式进行光电接口转换),相机通过光纤与路口汇聚机箱内的汇聚交换机通过光纤直连。
2. 非灯控路口的设备通过光纤汇聚至就近的灯控路口汇聚交换机中。
3. 路段中的设备通过光纤汇聚至就近路口汇聚交换机中。
4. 项目建设时以路口为单位,路口及就近路段的设备均汇聚至路口交换机中。
5. 因本项目涉及与本地运营商共管共井及线路,须在中标后合同签订前提供符合数据机房要求和公安数据保密管理要求的自建机房证明材料或与运营商签订的机柜租赁协议。
6. 中标人负责各设备电路接入、近汇聚点的光纤网络接入、上行运营商线路传输、破路、绿化地占用以及高架(快速路)、地面道路、绿化的恢复等相关费用。设备取电须接入就近路灯箱变,相关事宜由中标方全权负责,如果在质保期内出现设备供电不足等系列问题均由中标方无偿解决。

(二) 设备接入要求

方案中各类网络终端设备接入须符合公安机关网络接入工作规范,须履行网络IP地址申请手续,审核审批通过后方可接入,路口汇聚交换机配置网管模式,符合网络管理需要。

二、基础信息采集要求

1. 所有外场设备(包括但不限于摄像机、设备箱、杆件)须按照要求实地采集经纬度等相关数据,数据格式须符合南通市公安局“一机一档”相关要求。本工程中涉及的所有设备、杆件、机箱等需纳入使用单位外场设施管理系统进行规范管理,并粘贴统一标签。
2. 中标人需满足设备标签按照全省统一的“开展点位体系化档案治理”要求,严格规范点位信息,确保前端设备档案关键属性信息100%合格归档,所有外场设备、杆件、落地箱,设计图纸须明确北斗卫星定位经纬度坐标,中标人最终验收须按照南通市公安局相关要求将有关信息统一对接江苏省公安厅“江苏省感知网资产运营服务平台”。

三、施工人员要求

1. 施工人员对工程涉及有关信息负有保密义务,未经许可不得私自传递,拟派项目组成员须接受南通市网络安全培训,未经培训合格,不得签订合同。
2. 相关施工人员须通过公安部“信息化合作企业人员”备案审查。

四、维保要求

1. 投标人需在缺陷责任期内派驻一位工程师驻现场维护。
2. 投标人为本项目配备24小时服务电话,确保7×24小时保持畅通。
3. 投标人应有相应数量的备品备件,保证系统及时修复,系统出现故障时,保证5分钟内响应,一般问题应在2小时内解决。

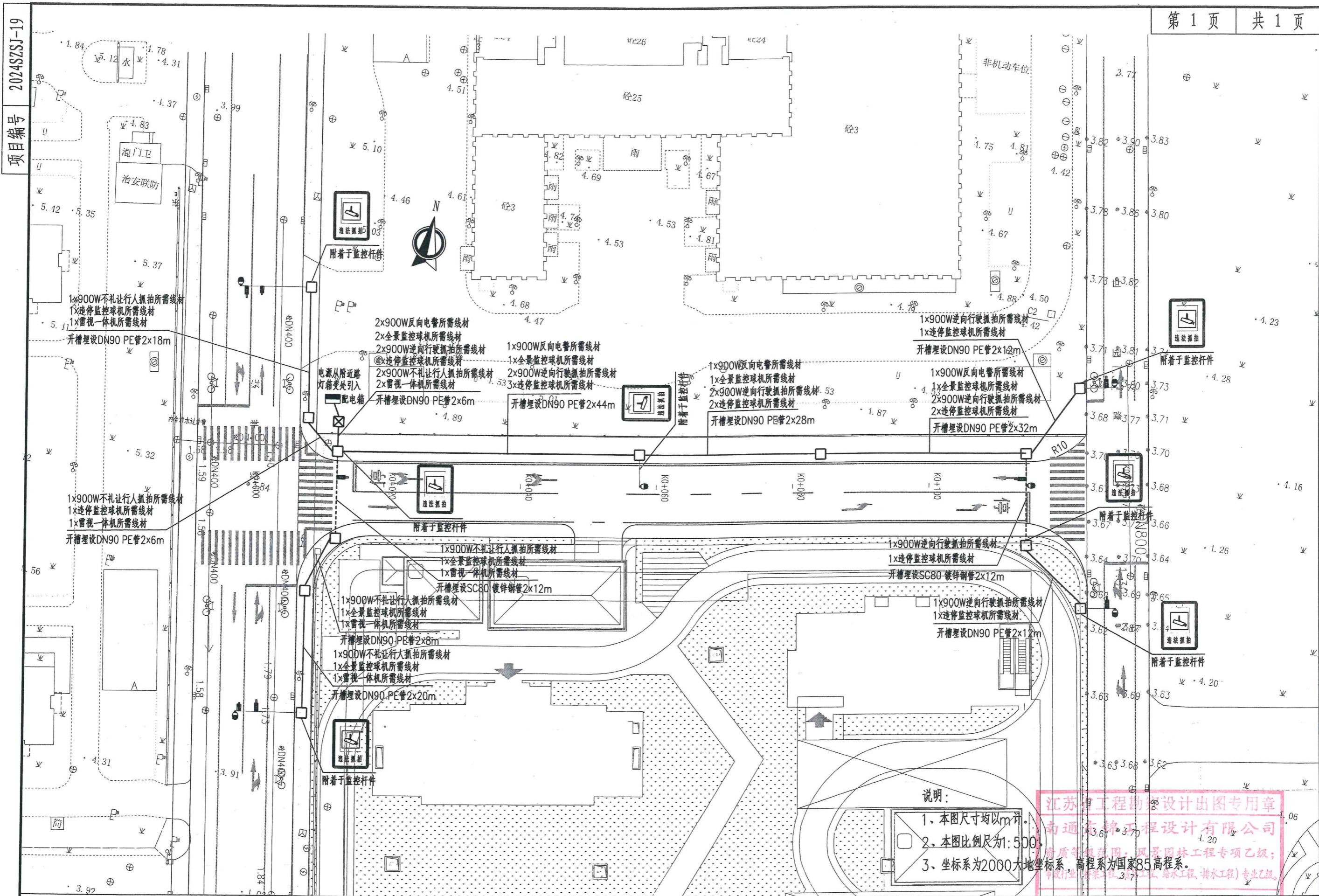
五、其他要求

1. 所涉及监控设备、网络设备、算力设备等报验时,须经设备厂商技术人员到场确认,并提供原厂质保函。
2. 本项目为交钥匙工程,要求提供一系列解决方案及维护方案,为招标人提供从方案设计、设备集成、工程设计、系统建设、联调测试、培训、维护、后续接入等专业化服务。投标报价应包括设备购置费、工程施工费、安装调试费、设备接入费、系统检测费、系统保修费、深化设计费、不可预见费、税金等费用。投标前请各投标人认真勘察现场,核对招标文件内容,施工时如发现设备遗漏造成系统无法正常运行等现象,遗漏设备一律视为赠送,不予增补。
3. 项目整体(含所有硬件设施设备及软件)自验收合格之日起质保期不低于5年。

江苏省工程勘察设计出图专用章
南通东锦工程设计有限公司
资质等级范围：风景园林工程专项乙级；
市政行业（桥梁工程、道路工程、给水工程、排水工程）专业乙级。

南通市崇川区城市工程建设管理中心	崇川路南侧规划路 (崇学路-世园路)设计项目	电子监控主要工程数量表	制 图	设 计	复 核	一 审	日 期	图 表 号	南通东锦工程设计有限公司
			孙刘高	孙刘高	孙刘高	孙刘高	2025.7	JK-02	

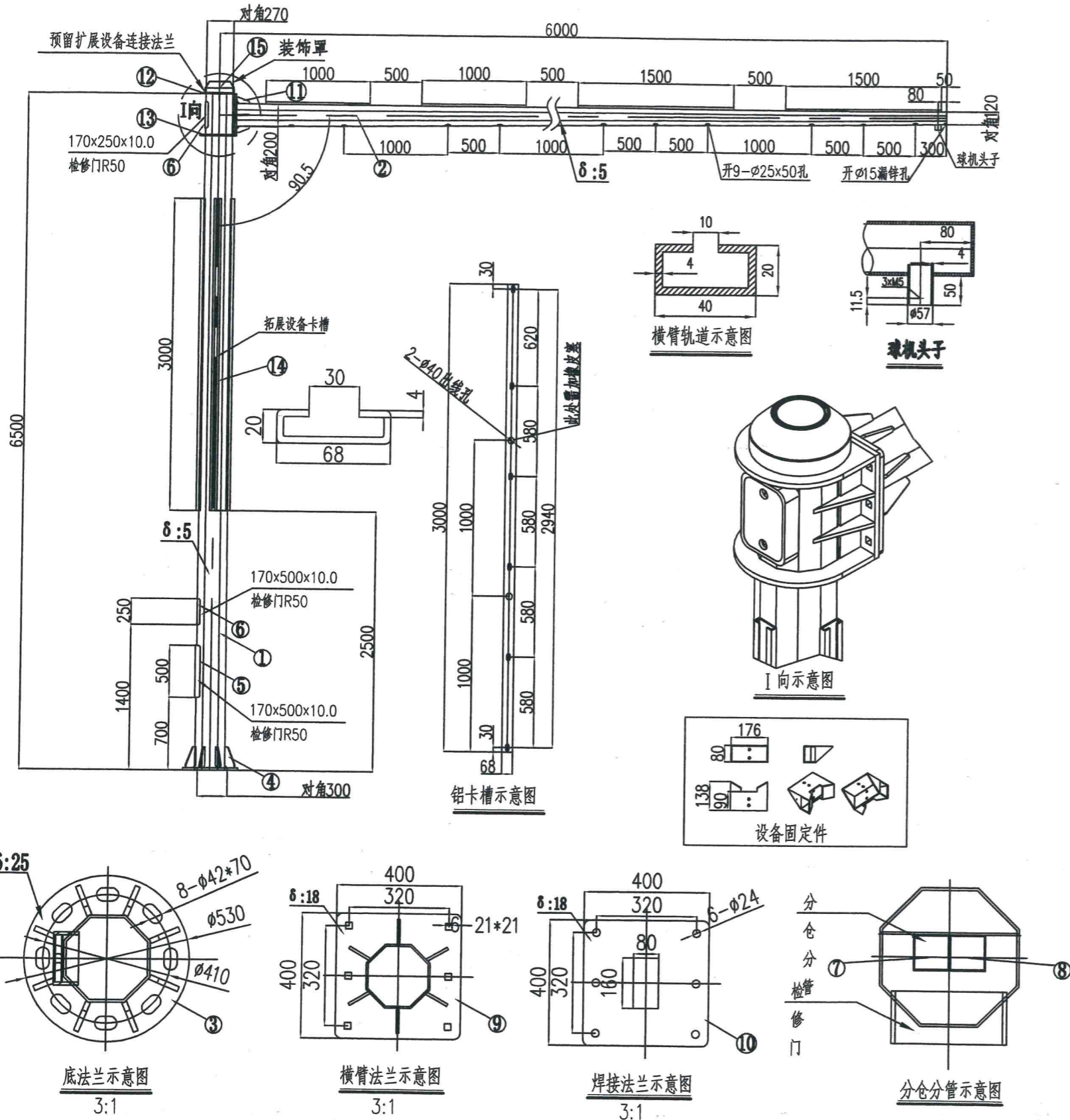
项目编号 2024SZSJ-19



说明:
 1. 本图尺寸均以m计。
 2. 本图比例为1:500。
 3. 坐标系为2000大地坐标系, 高程系为国家85高程系。

江苏工程勘察设计出图专用章
 南通东锦工程设计有限公司
 资质等级: 风景园林工程专项乙级;
 市政行业(给水工程、排水工程)专业乙级;
 注册日期: 2019年07月01日

南通市崇川区城市工程建设管理中心	崇川路南侧规划路 (崇学路-世园路)设计项目	电子监控平面布置图	制图 孙刘尚	设计 孙刘尚	复核 李红	一审 孙刘尚	日期 2025.7	图表号 JK-03	南通东锦工程设计有限公司
------------------	---------------------------	-----------	--------	--------	-------	--------	-----------	-----------	--------------



技术说明:

1. 主杆和底法兰均采用优质钢板, 材质为Q460, 横臂采用Q355以上优质钢材, 采用大型折弯机一次性成型。
2. 杆体样式采用八棱杆, 其截面各内角偏差不得超过 $\pm 1.5^\circ$, 边长误差不得超过2mm。杆体全长直线度误差不得超过1%。
3. 立杆采用标准化制作, 所有杆件统一标准。构件允许偏差: 总长度 $\leq L/10000$; 直线度 $\leq L/1000$; 挠管水平位移 $\leq 5L/1000$, 且不大于10.0; 法兰连接的局部间隙 $\alpha \leq 3.0$ 。
4. 所有钢件经热浸锌(GB/T13912)防腐处理, 锌层平均厚度不小于 $80\mu\text{m}$, 锌层表面应平滑, 无漏镀、粗糙和锌刺, 无起皮、无漏镀, 无残留的溶剂渣, 且不应有锌瘤和锌灰。镀锌后表面进行静电喷塑处理, 采用氟碳塑粉喷涂, 涂层厚度不小于 $80\mu\text{m}$, 涂膜必须符合GB1720、GB1732、GB1763、AAMA2604和ASTM F1043-95标准。喷塑层表面光泽度均匀, 无露底、麻点、桔皮和碰伤。附着力强。颜色由业主确认后实施。杆体使用寿命 ≥ 50 年。需提供国家级检测机构出具的杆件检测报告(杆体材料强度、杆件镀锌层厚度、喷塑层厚度、杆件外观质量及尺寸、焊接质量等)。
5. 杆体结构应满足各种计算荷载条件下刚度和强度的要求, 按照南通市50年一遇基本风压 0.45kN/m^2 计算分析, 应力验算及位移验算满足《高耸结构设计标准》(GB 50135-2019)。需提供国家级检测机构出具的监控杆结构有限元分析报告。
6. 杆体2.5米以下部分应进行防粘贴处理, 防粘贴层采用无色透明涂料。需提供国家级检测机构出具的防粘贴抗涂鸦涂料检测报告(含实干时间、附着力、抗粘性、抗高温粘性、耐人工气候老化性、防涂鸦性等)。

序号	名称	规格及材质	数量	备注
1	立杆	H6500 对角270-对角300 厚5.0	1	材质Q460
2	横臂	L6000 对角120-对角200 厚5.0	1	材质Q355
3	底法兰	$\phi 530 \times 25.0$	1	材质Q460
4	底法兰加强筋	100x200x16.0	8	材质Q235
5	大检修门	170x500x10.0	1	材质Q235
6	小检修门	170x250x10.0	2	材质Q235
7	分仓方管	50x50x2.0x4880	1	材质Q235
8	分仓方管	50x50x2.0x4500	1	材质Q235
9	焊接法兰	400x400x18.0	1	材质Q235
10	横臂法兰	400x400x18.0	1	材质Q235
11	横臂加强筋	80x160x8.0	6	材质Q235
12	转接法兰	$\phi 320 \times 400 \times 16.0$	1	材质Q235
13	环形加强筋	$\phi 320 \times 400 \times 12.0$	1	材质Q235
14	铝卡槽	L3000 20x68x4.0 6063-T6	4	
15	装饰罩		1	

江苏省工程勘察设计出图专用章
南通东锦工程设计有限公司
资质等级范围: 风景园林工程专项乙级;
市政行业(给排水工程、道路工程、给水工程、排水工程)专业乙级。
图表号 JK-04

南通市崇川区城市工程建设管理中心

崇川路南侧规划路
(崇学路-世园路)设计项目

监控杆件大样图(悬臂6m)

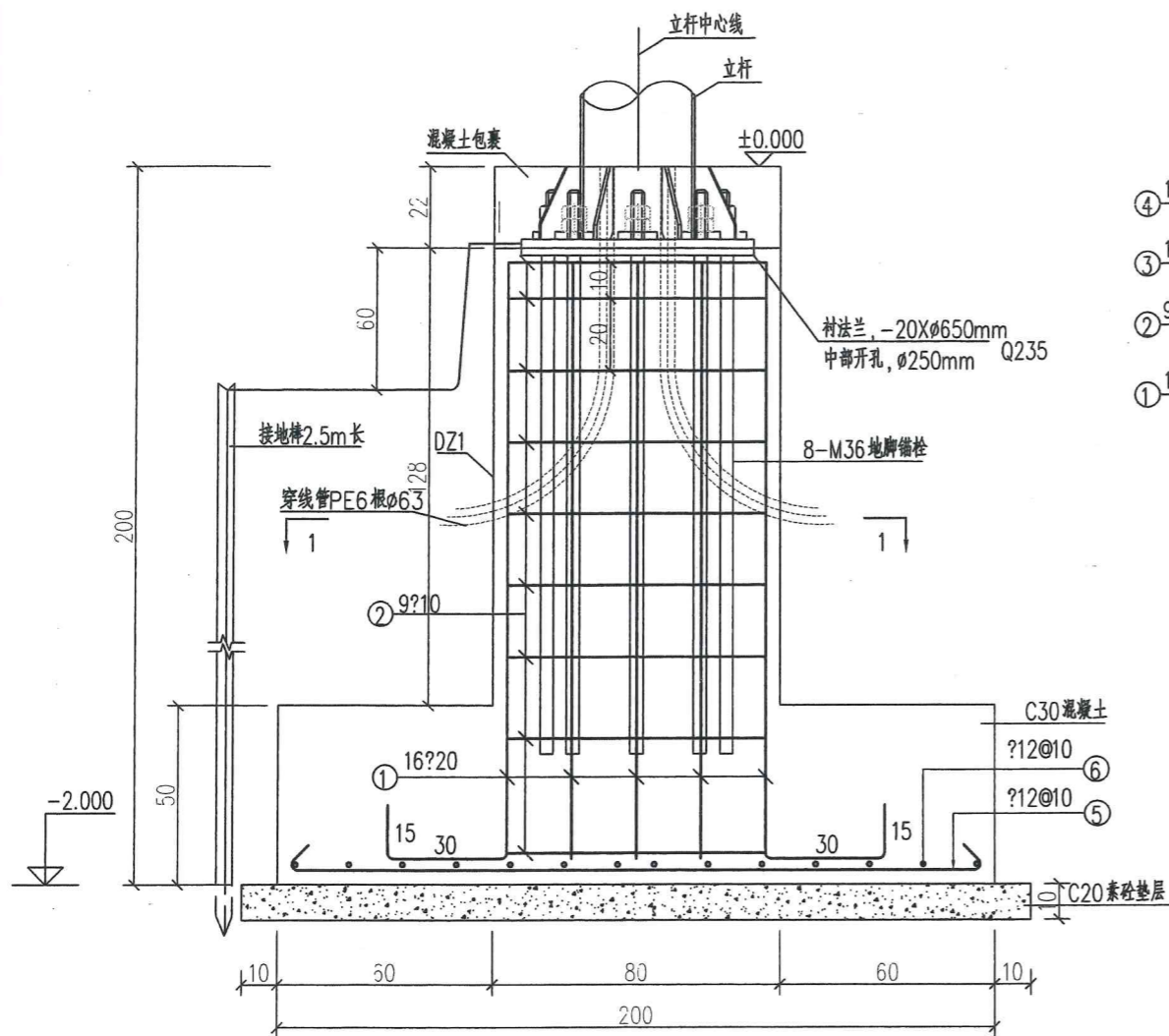
制图 设计 复核 一审 日期

孙刘高 孙刘高 孙刘高 孙刘高 2025.7

南通东锦工程设计有限公司

2024SZSJ-19

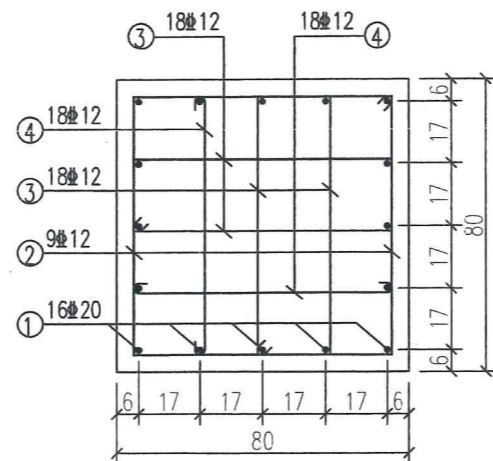
项目编号



JC2基础剖面详图

材料用量表 (单个)

编号	略图 (mm)	直径 (mm)	每根长 (mm)	根数	总长 (m)	单位重 (kg/m)	总重 (kg)
1		20	2110	16	33.76	2.470	83.4
2		12	3032	9	27.29	0.888	24.2
3		12	1996	18	35.93	0.888	31.9
4		12	878	18	15.81	0.888	14.0
5		12	2080	20	41.60	0.888	36.9
6		12	2080	20	41.60	0.888	36.9
合计	C20素砼 0.484m³		C30 砼 2.96m³		钢筋 227.3kg		



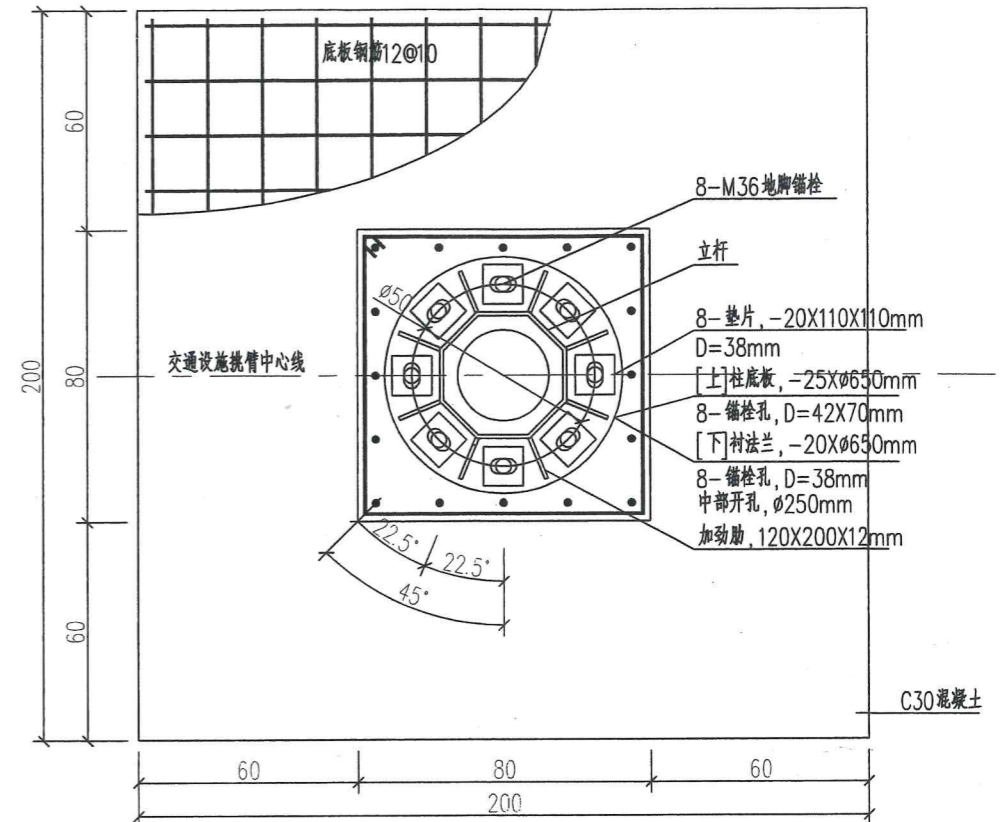
M36地脚螺栓详图
Q235

材料用量表 (单个)

项目	数量	单位重 (kg)	总重 (kg)
衬法兰Q235钢板 φ650*20	1	66.4	66.4
M36地脚螺栓, 配套双螺母 L=1580	8套		
垫片Q235钢板 100*100*20	8	1.90	15.2

说明:

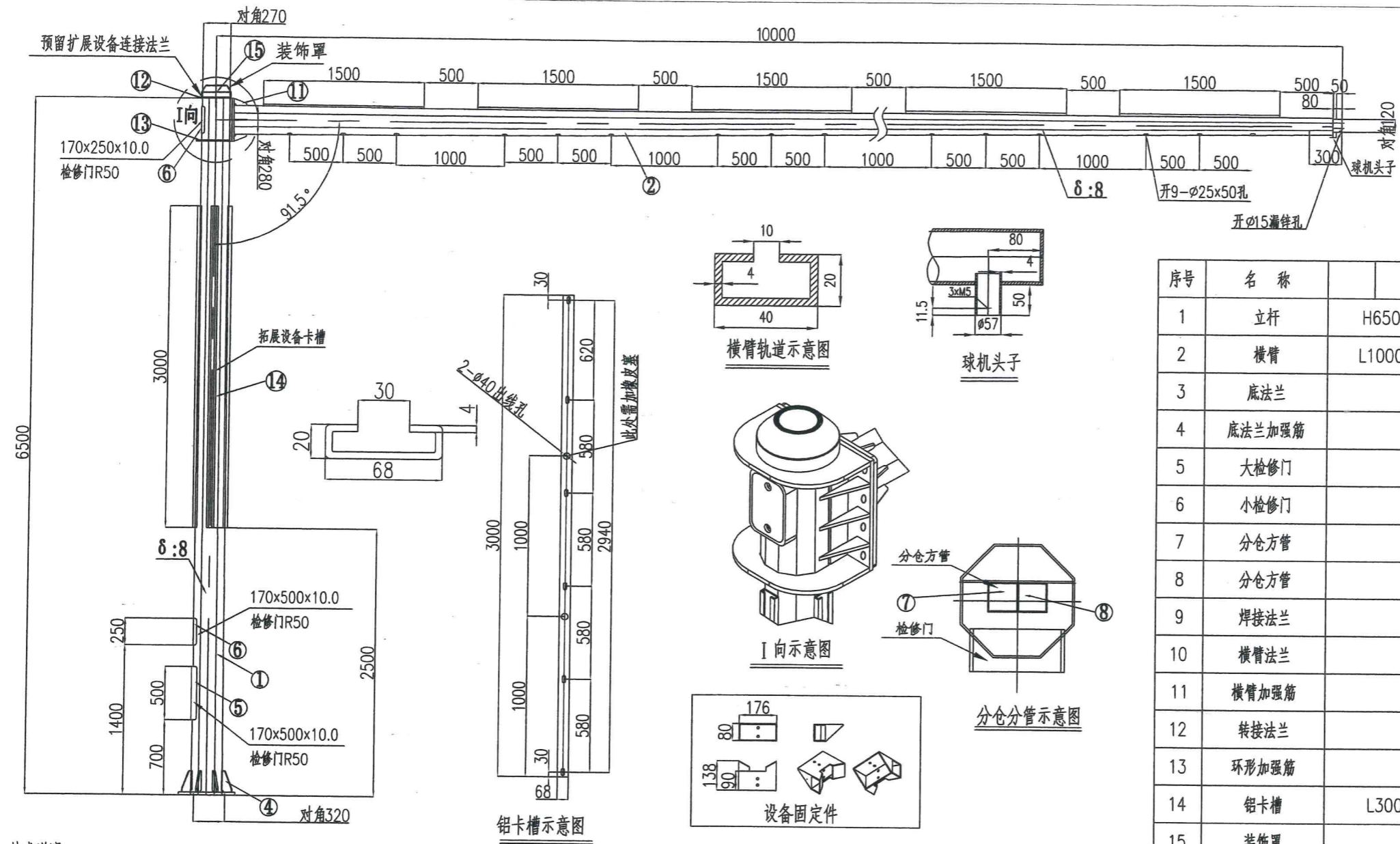
1. 本图尺寸除以标明外, 其余均以厘米为单位。
2. 施工时须注意基础结构与交通设施挑臂相对角度与图中一到。
3. 基础底地基土承载力须满足 $\geq 100\text{kpa}$, 当基础底设计标高高于持力层顶时, 开挖表层土至持力层, 用级配碎石填至设计标高, 分层夯实, 分层厚度200mm, 压实度不小于0.97, 施工及验收要求按《建筑地基处理技术规范》(JGJ79-2012)执行。
4. 本工程±0.000相当于该处分隔带侧石顶面设计标高或人行道顶面标高。
5. 敷设4X40的镀锌扁钢和50X5X2500的镀锌角钢作接地极。
6. 钢筋保护层厚度40mm。
7. 基础采用C30混凝土, 螺纹钢筋材质为HRB400。
8. 基础施工完成后, 绿化带采用6%灰土回填到标高-0.5m(可根据绿化设计调整); 人行道采用6%灰土回填到基础面, 回填土必须两侧同时回填并分层压实, 分层厚度不得大于25cm, 压实度不小于0.95; 剩余部分采用素土回填, 回填土料不得用含有树根、草皮、腐植物的土和淤泥质土, 压实度同道路标准。道路部分采用C25回填。
9. 施工中若发现杆件基础与现状管道冲突, 及时与设计单位沟通确认调整方案, 不得自行处置。
10. 基础立杆中心线距离人行道边缘为50cm或位于分隔带中间。



JC2基础平面详图

南通东锦工程设计有限公司
 风景园林工程专项乙级;
 市政行业(桥梁工程、道路工程、给水工程、排水工程)专业乙级。
 资质证书编号: A232057329 有效期至: 2030年07月01日

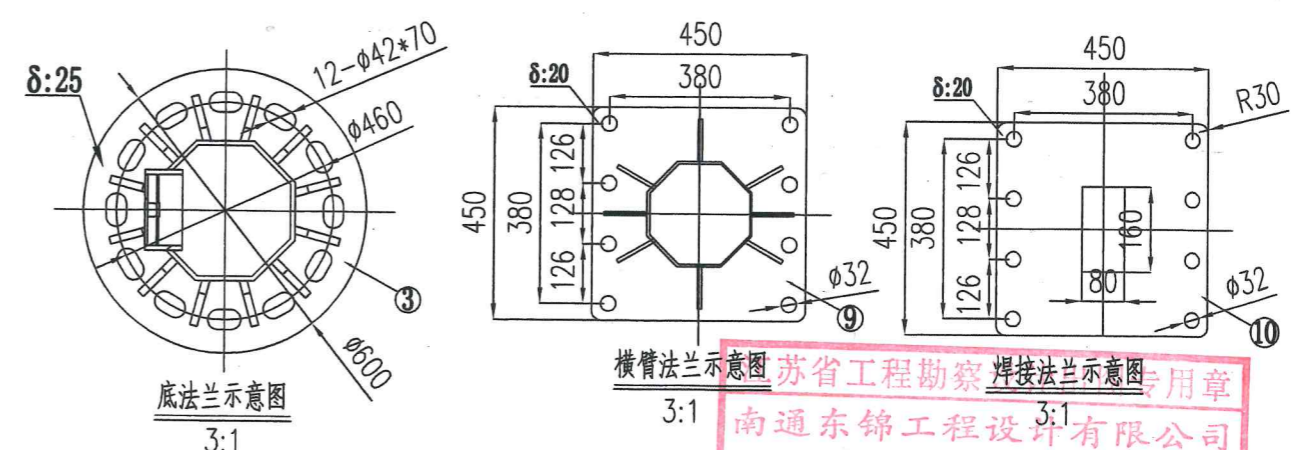
项目编号 2024SZSJ-19



序号	名称	规格及材质	数量	备注
1	立杆	H6500 对角270-对角320 厚8.0	1	材质Q460
2	横臂	L10000 对角120-对角280 厚8.0	1	材质Q355
3	底法兰	φ600x25.0	1	材质Q460
4	底法兰加强筋	100x200x16.0	12	材质Q235
5	大检修门	170x500x10.0	1	材质Q235
6	小检修门	170x250x10.0	2	材质Q235
7	分岔方管	50x50x2.0x4880	1	材质Q235
8	分岔方管	50x50x2.0x4500	1	材质Q235
9	焊接法兰	450x450x20.0	1	材质Q235
10	横臂法兰	450x450x20.0	1	材质Q235
11	横臂加强筋	80x200x12.0	8	材质Q235
12	转接法兰	φ320x450x16.0	1	材质Q235
13	环形加强筋	φ320x450x12.0	1	材质Q235
14	铝卡槽	L3000 20x68x4.0 6063-T6	4	
15	装饰罩		1	

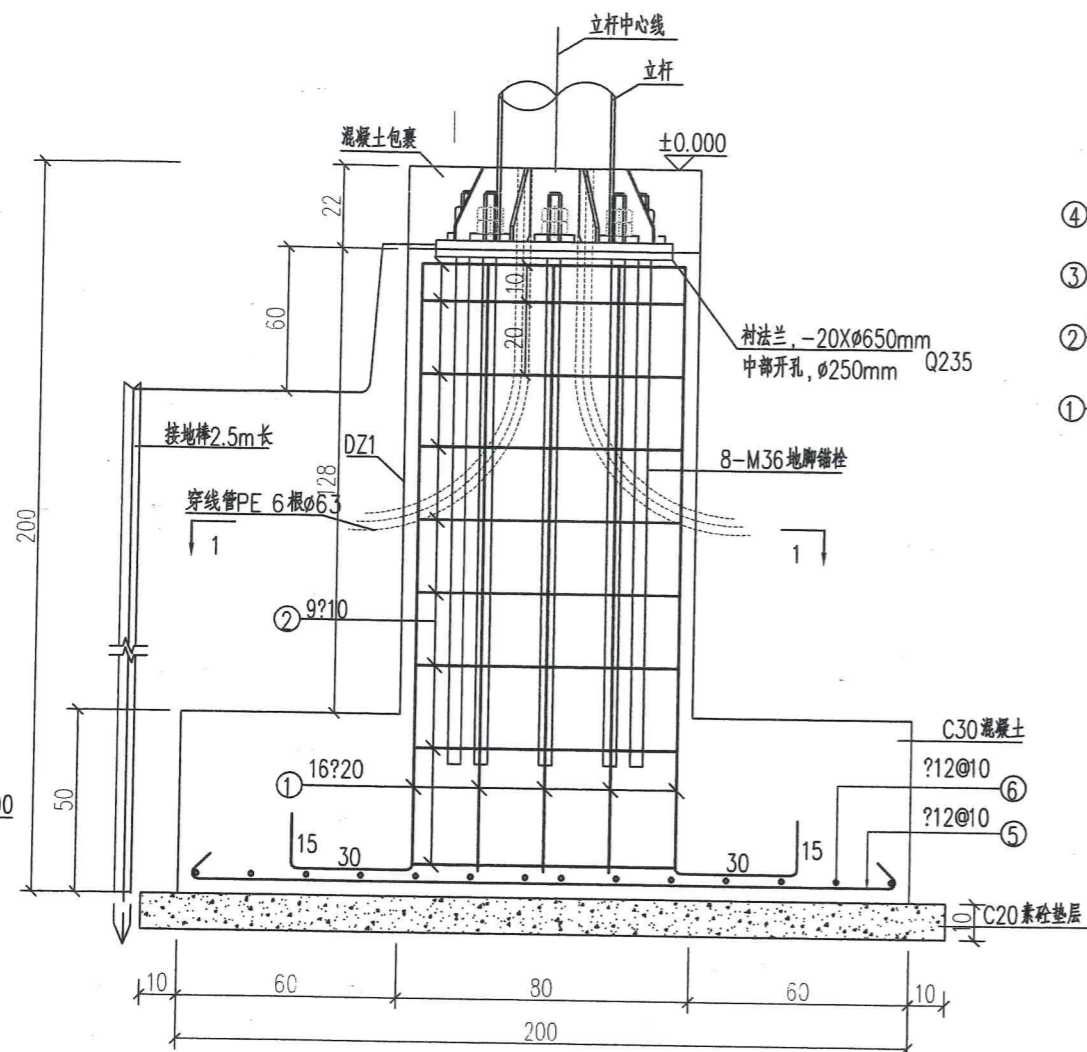
技术说明:

1. 主杆和底法兰均采用优质钢板, 材质为Q460, 横臂采用Q355以上优质钢材, 采用大型折弯机一次性成型。
2. 杆体样式采用八棱杆, 其截面各内角偏差不得超过±1.5°, 边长误差不得超过2mm。杆体全长直线度误差不得超过1‰。
3. 立杆采用标准化制作, 所有杆件统一标准。构件允许偏差: 总长度≤L/10000; 直线度≤L/1000; 挑臂水平位移≤5L/1000, 且不大于10.0; 法兰连接的局部间隙a≤3.0。
4. 所有钢件经热浸锌 (GB/T13912) 防腐处理, 锌层平均厚度不小于80 μm, 锌层表面应平滑, 无气瘤、粗糙和锌刺, 无起皮、无漏镀, 无残留的溶剂渣, 且不应有锌瘤和锌灰。镀锌后表面进行静电喷塑处理, 采用氟碳塑粉喷涂, 涂层厚度不小于80 μm, 涂膜必须符合 GB1720、GB1732、GB1763、AAMA2604和ASTM F1043-95标准。喷塑层表面光泽度均匀, 无露底、麻点、桔皮和碰伤。附着力强。颜色由业主确认后实施。杆体使用寿命≥50年。需提供国家级检测机构出具的杆件检测报告 (杆体材料强度、杆件镀锌层厚度、喷塑层厚度、杆件外观质量及尺寸、焊接质量等)。
5. 杆体结构应满足各种计算荷载条件下刚度和强度的要求, 按照南通市50年一遇基本风压0.45KN/m²计算分析, 应力验算及位移验算满足《高耸结构设计标准》(GB 50135-2019)。需提供国家级检测机构出具的监控杆体有限元分析报告。
6. 杆体2.5米以下部分应进行防粘贴处理, 防粘贴层采用无色透明涂料。需提供国家级检测机构出具的防粘贴抗涂鸦涂料检测报告 (含表干时间、附着力、抗粘贴性、抗高温粘贴性、耐人工气候老化性、防涂膜性等)。



江苏省工程勘察 南通东锦工程设计有限公司 专用章
南通东锦工程设计有限公司
资质等级范围: 风景园林工程专项乙级;
市政行业 (桥梁工程、道路工程、给水工程、排水工程) 专业乙级

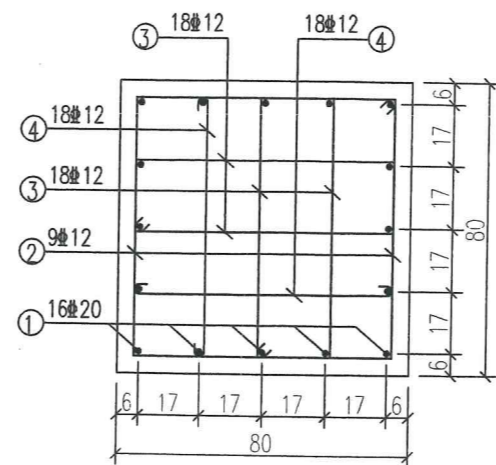
南通市崇川区城市工程建设管理中心	崇川路南侧规划路 (崇学路-世园路) 设计项目	监控杆件大样图 (悬臂10m)	制图	设计	复核	一审	日期	图表号	南通东锦工程设计有限公司
			孙刘高	孙刘高	李	刘	2025.7	JK-04	



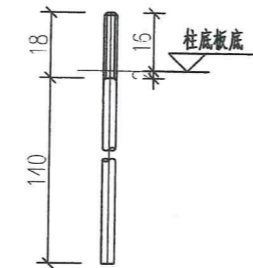
JC2基础剖面详图

材料用量表(单个)

编号	略图 (mm)	直径 (mm)	每根长 (mm)	根数	总长 (m)	单位重 (kg/m)	总重 (kg)
1		20	2110	16	33.76	2.470	83.4
2		12	3032	9	27.29	0.888	24.2
3		12	1996	18	35.93	0.888	31.9
4		12	878	18	15.81	0.888	14.0
5		12	2080	25	52.00	0.888	46.18
6		12	2580	20	51.60	0.888	45.8
合计	C20素砼: 0.594m³		C30 砼: 3.46m³		钢筋: 245.48kg		



1-1



M36地脚螺栓详图

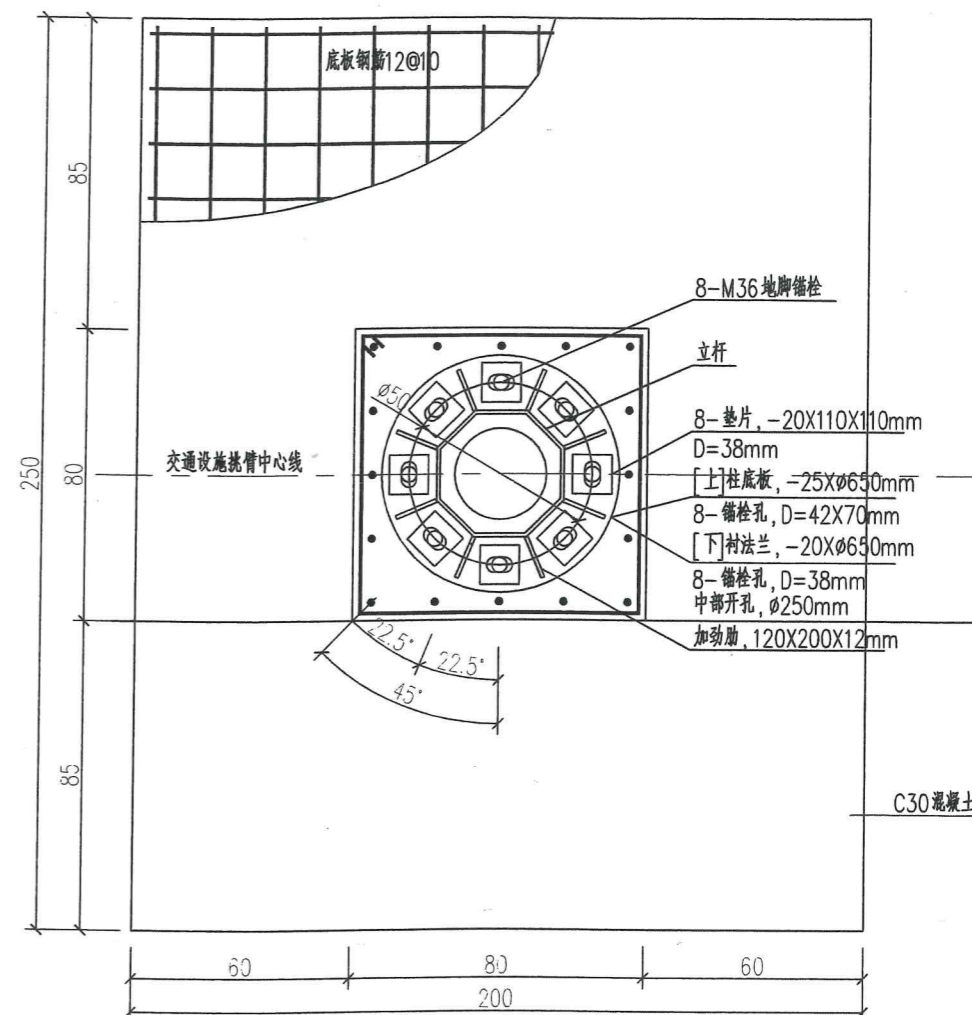
Q235

材料用量表(单个)

项目	数量	单位重 (kg)	总重 (kg)
衬法兰Q235钢板 φ650*20	1	66.4	66.4
M36地脚螺栓, 配套双螺母L=1580	8套		
垫片Q235钢板 100*100*20	8	1.90	15.2

说明:

1. 本图尺寸除以标明外, 其余均以厘米为单位。
2. 施工时须注意基础结构与交通设施挑管相对角度与图中一到。
3. 基础底地基土承载力须满足 $\geq 100\text{kpa}$, 当基础底设计标高高于持力层顶时, 开挖表层土至持力层, 用级配碎石填至设计标高, 分层夯实, 分层厚度200mm, 压实度不小于0.97, 施工及验收要求按《建筑地基处理技术规范》(JGJ79-2012)执行。
4. 本工程±0.000相当于该处分隔带侧石顶面设计标高或人行道顶面标高。
5. 敷设4X40的镀锌扁钢和 L50X5X2500的镀锌角钢作接地极。
6. 钢筋保护层厚度40mm。
7. 基础采用C30混凝土, 螺纹钢材质为HRB400。
8. 基础施工完成后, 绿化带采用6%灰土回填到标高-0.5m (可根据绿化设计调整); 人行道采用6%灰土回填到基础面, 回填土必须两侧同时回填并分层压实, 分层厚度不得大于25cm, 压实度不小于0.95。剩余部分采用素土回填, 回填土料不得含有草根、草皮、腐殖物的土和淤泥质土, 压实度同道路标准。道路部分采用C25回填。
9. 施工中若发现杆件基础与现状管道冲突, 及时与设计单位为通确认调整方案, 不得自行处置。
10. 基础立杆中心线距离人行道边缘为50cm或位于分隔带中间。



JC2基础平面详图

资质等级范围: 风景园林工程专项乙级;

南通东锦工程设计有限公司

南通市崇川区城市工程建设管理中心

崇川路南侧规划路
(崇学路-世园路) 设计项目

监控杆件大样图(悬臂10m)

制图

设计

复核

一审

日期

图表号

南通东锦工程设计有限公司

孙刘岗

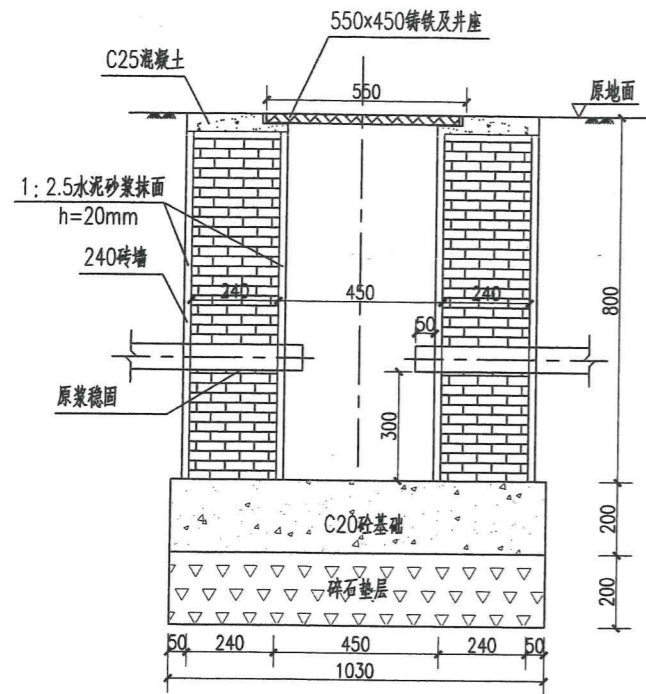
孙刘岗

孙刘岗

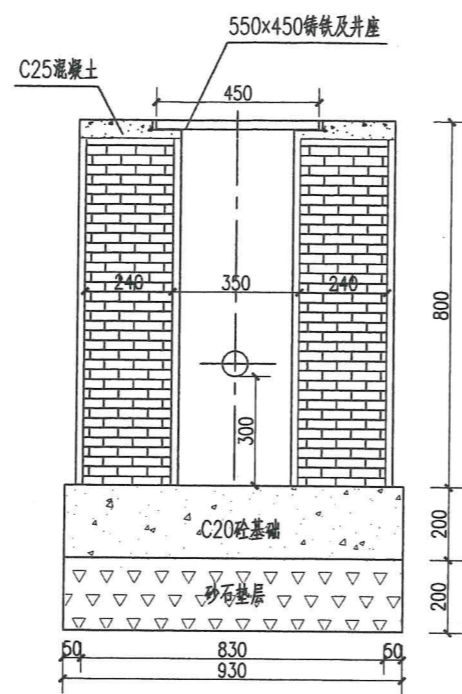
孙刘岗

2025.7

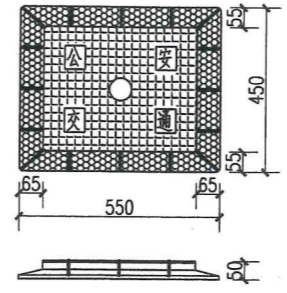
JK-04



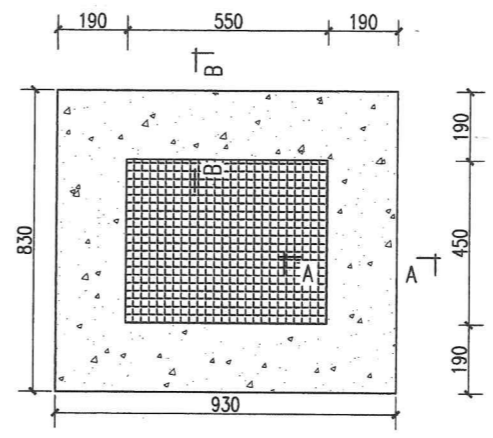
接线井立面图



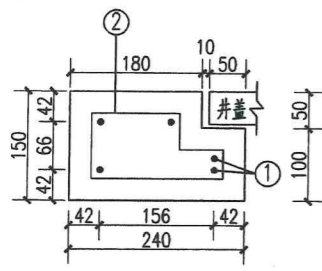
接线井侧面图



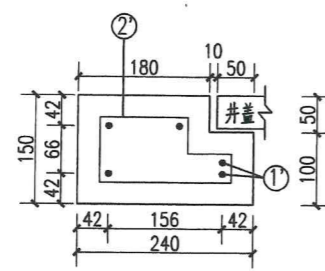
铸铁工井盖



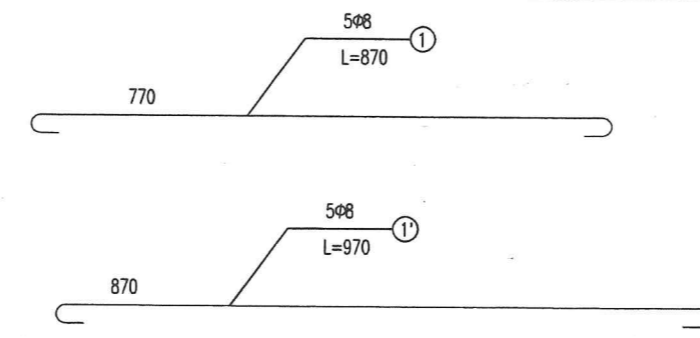
550x450x150铸铁盖座平面图



A-A 1:10



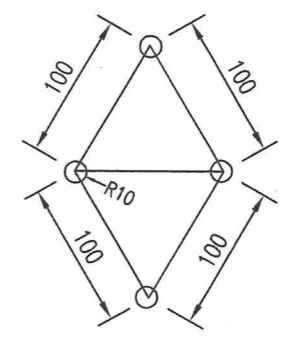
B-B 1:10



单个接线井材料量表

序号	直径 (mm)	单根长度 (mm)	根数	共长 (m)	共重 (kg)	总重 (kg)
1	Φ8	870	5	4.35	1.72	7.33
1'	Φ8	970	5	4.85	1.92	
2	Φ8	550	8	4.4	1.74	
2'	Φ8	550	9	4.95	1.95	
C20砼 (m³)						0.19
C25砼 (m³)						0.04
碎石 (m³)						0.19
砖 (m³)						0.38
水泥砂浆 (m³)						0.1
井盖 (个)						1

雨水渗透孔布置大样



说明:

- 1、本图尺寸除注明外均以mm为单位。
- 2、本图为接线井构造图。
- 3、井墙采用M10水泥砂浆砌Mu10砖，抹面、勾缝，均采用1:2.5水泥砂浆，井基采用C20混凝土，井座采用C25混凝土。
- 4、该工井底部必须进行防鼠处理，在该基础上开设20个小孔Φ10，间距100，梅花形布置，使雨水渗透地下保证接线井内部不积水。

江苏省工程勘察设计出图专用章
南通东锦工程设计有限公司
资质等级范围：风景园林工程专项乙级；
市政行业（桥梁工程、道路工程、给水工程、排水工程）专业乙级。
苏苏江字编号：A132057329有效期至2030年07月01日