



市政行业、水利行业
公路行业（公路）
建筑行业（建筑工程、人防工程）
风景园林工程设计专项
电力行业（送电工程、变电工程）

龙池街道新集社区

2025年度水稻补偿资金建设工程 施工图

设计编号: _____

批 准: 陈朝明

项目负责人: 陈 浩


日 期: 2025.12

大洲设计咨询集团有限公司

DaZhou Design Consulting Group Co. Ltd

用心设计，绘制人生蓝图

证书编号: A232006431

设计单位  大洲设计咨询集团有限公司 DaZhou Design Consulting Group Co., Ltd		图 纸 目 录			
		建设单位	龙池街道新集社区		(无二维码图纸无效)
		项目名称	2025年度水稻补偿资金建设工程	专业	水利
		项目编号		日期	2025.12
序号	图 号	图 纸 名 称	图 幅	备 注	
01	SS-SM-01	施工设计总说明	A3		
02	SS-PM-01	项目总平面布置图	A3		
03	SS-B1-01	大塘泵站总平面布置图	A3		
04	SS-B1-02	大塘泵站设计图(1/3)	A3		
05	SS-B1-03	大塘泵站设计图(2/3)	A3		
06	SS-B1-04	大塘泵站设计图(3/3)	A3		
07	SS-B1-05	大塘泵站出水池钢筋图	A3		
08	SS-B1-06	大塘泵站泵室钢筋图	A3		
09	SS-DS-01	大塘泵站低压配电系统图	A3		
10	SS-DS-02	大塘泵站电气预埋平面图	A3		
11	SS-DS-03	大塘泵站防雷接地图	A3		
12	SS-Q1-01	张营渠设计图(1/2)	A3		
13	SS-Q1-02	张营渠设计图(2/2)	A3		
14	SS-Q1-03	张营渠钢筋图	A3		
15	SS-Q2-01	西部干线渠设计图(1/2)	A3		
16	SS-Q2-02	西部干线渠设计图(2/2)	A3		
17	SS-Q2-03	西部干线渠钢筋图	A3		
18	SS-Q3-01	骆云组渠设计图(1/2)	A3		
19	SS-Q3-02	骆云组渠设计图(2/2)	A3		
20	SS-Q3-03	骆云组渠渠钢筋图	A3		
21	SS-H-01	Φ1000过路涵设计图	A3		
22	SS-H-02	Φ800过路涵设计图	A3		

设计施工总说明

项目编号

设计单位



大洲设计咨询集团有限公司

证书编号: A132009158 A232006431

资质
业务
范围

建筑行业(建筑工程、人防工程)
风景园林工程设计专项
市政行业、水利行业
公路行业(公路)
电力行业(送电工程、变电工程)

建设单位

龙池街道新集社区

项目名称

2025年度水稻补偿资金建设工程

姓名

签名

审核

卞朝成

项目负责人

陈鸿

专业负责人

陈鸿

校对

周新

设计

陈霞

绘图

陈霞

图纸名称

施工设计总说明

专业

水利

图号

SS-SM-01

第 1 页

共 1 页

日期

2025.12

执业专用章

(按规定加盖)

出图专用章

本图须加盖出图签章, 否则一律无效

一、工程概况

本次施工图主要设计内容为新建龙池街道新集社区的大塘泵站及灌溉渠道以及一些配套水利建筑物。

二、设计标准及设计依据

1、设计标准

根据《泵站设计规范》和《堤防工程设计规范》，本工程泵站均为V等、小(2)型，工程等级为V等，主要建筑物级别为5级，次要建筑物为5级。抗震设防烈度为7度，设计基本地震加速度值0.10g。

2、设计依据

- 工程设计委托书；
- 《水工混凝土结构设计规范》(SL191-2025)；
- 《渠道防渗衬砌工程技术标准》(GB/T 50600-2020)；
- 其它有关规范、规程。

三、工程建设内容

本次工程主要建设内容为：

工程建设内容表

序号	建设内容	单位	数量	备注
1	一体化泵站	座	1座	泵站流量450m³/h, 泵站扬程8m。
2	灌溉渠	m	1210	钢筋混凝土矩形断面C30现浇砼
3	灌排沟	m	70	采用联锁块护坡
4	DN1000管涵	座	1座	
5	DN500管涵	座	5座	
6	复合分水闸门	座	10座	

四、工程设计

1、灌排沟工程

张管渠为钢筋混凝土矩形断面，下口宽0.6m，上口宽0.6m，高0.8m，长210m。

西部干线渠为钢筋混凝土矩形断面，下口宽0.8m，上口宽0.8m，高0.8m，长410m。

骆云组渠道为钢筋混凝土矩形断面，下口宽0.8m，上口宽0.8m，高0.8m，长660m。

五、施工要求

(1)清基与基坑开挖：原有渠道、建筑物清基深度可根据现场情况确定，最小厚度不小于0.2m，施工单位应认真踏勘现场，实际清基深度应将表层松散、含杂物素填土及其他不合格土、建筑垃圾及植物根茎等清除。淤泥及清基弃土就近堆放，具体位置由业主选定。基坑开挖根据现场结合土质情况确定，最小不应陡于1:1.5。坡高高于3m时，应于中部设置2~3m宽的平台。

(2)土方回填：回填土料为黄粘土，不得含有淤泥、植物根茎、垃圾杂物。回填土应分层碾压，每层厚度不超过30cm，碾压应沿平行轴线方向进行，压实度不得小于0.91(田间道路下素土夯实压实度不小于0.93)。对于与建筑物交接部位，还须采取人工夯实或小型机具夯实的方法压实，确保接合部位的施工质量。施工期间填筑面应注意排水。

(3)建筑材料

① 砼：各分项工程主体结构砼强度等级详见有关图纸，素砼垫层与主体结构相同。

混凝土及钢筋混凝土的施工，应按现行的有关国家或部颁标准、规范和规程进行，施工质量应符合设计、规范要求。混凝土所用水泥品质应符合国家标准，并与混凝土强度等级对应。混凝土的配合比应通过计算和试验选定；混凝土拌制、运输和养护应符合有关规定。混凝土施工，当日最低气温降至0℃时，应采取防护措施。

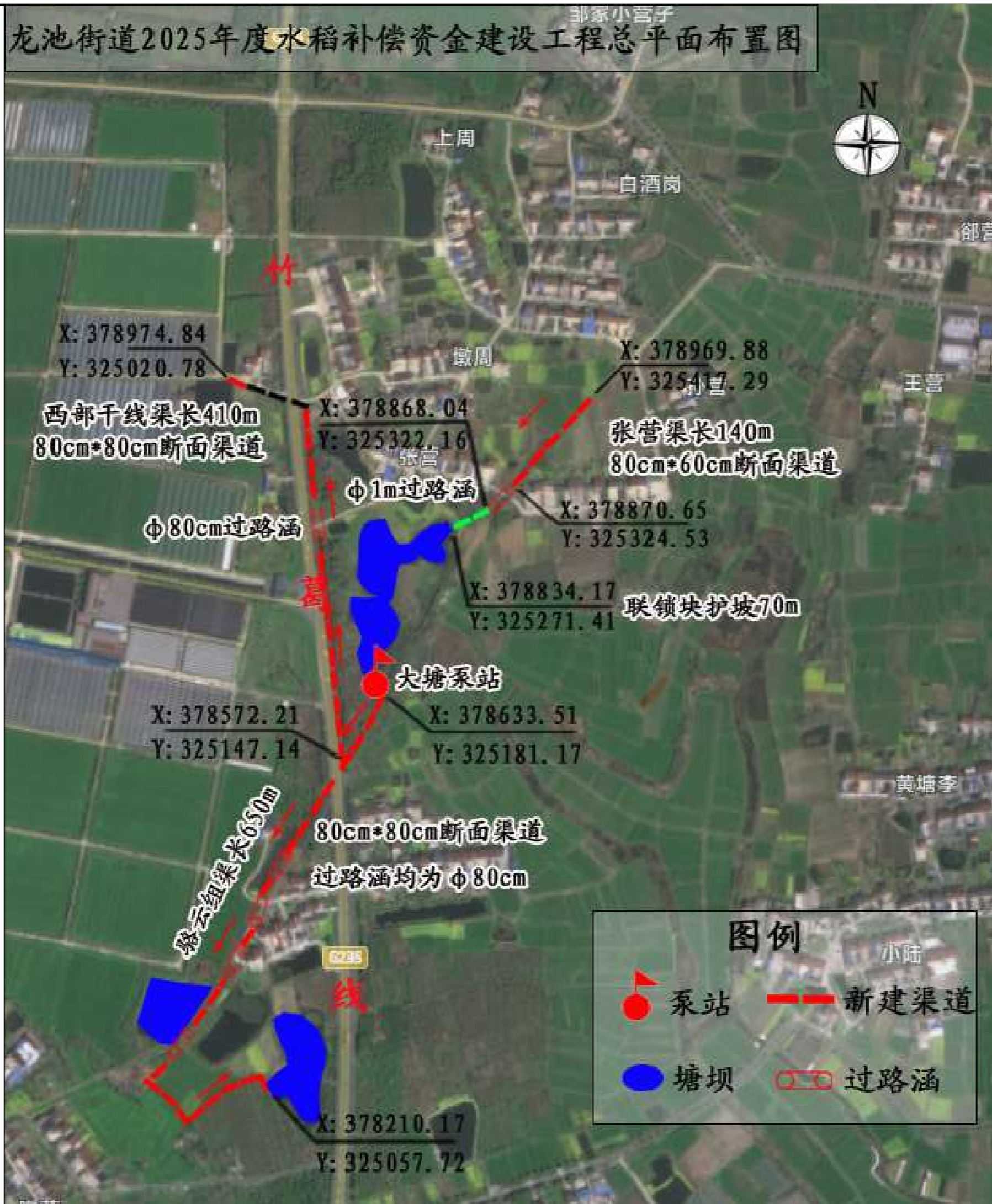
② 钢筋


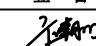
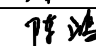
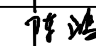

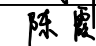
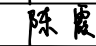
钢筋混凝土结构所用的钢筋种类、钢号、直径等，均应符合设计图要求。钢筋应有出厂质量保证书或试验报告单。使用前仍应作拉力、延伸率、冷弯试验，需要焊接的钢筋，应作焊接工艺试验。钢筋的机械性能应符合国家标准。钢筋需要代换时，应符合现行水工钢筋混凝土结构设计规范的规定。钢筋的搭接、锚固长度应符合有关施工规范要求。

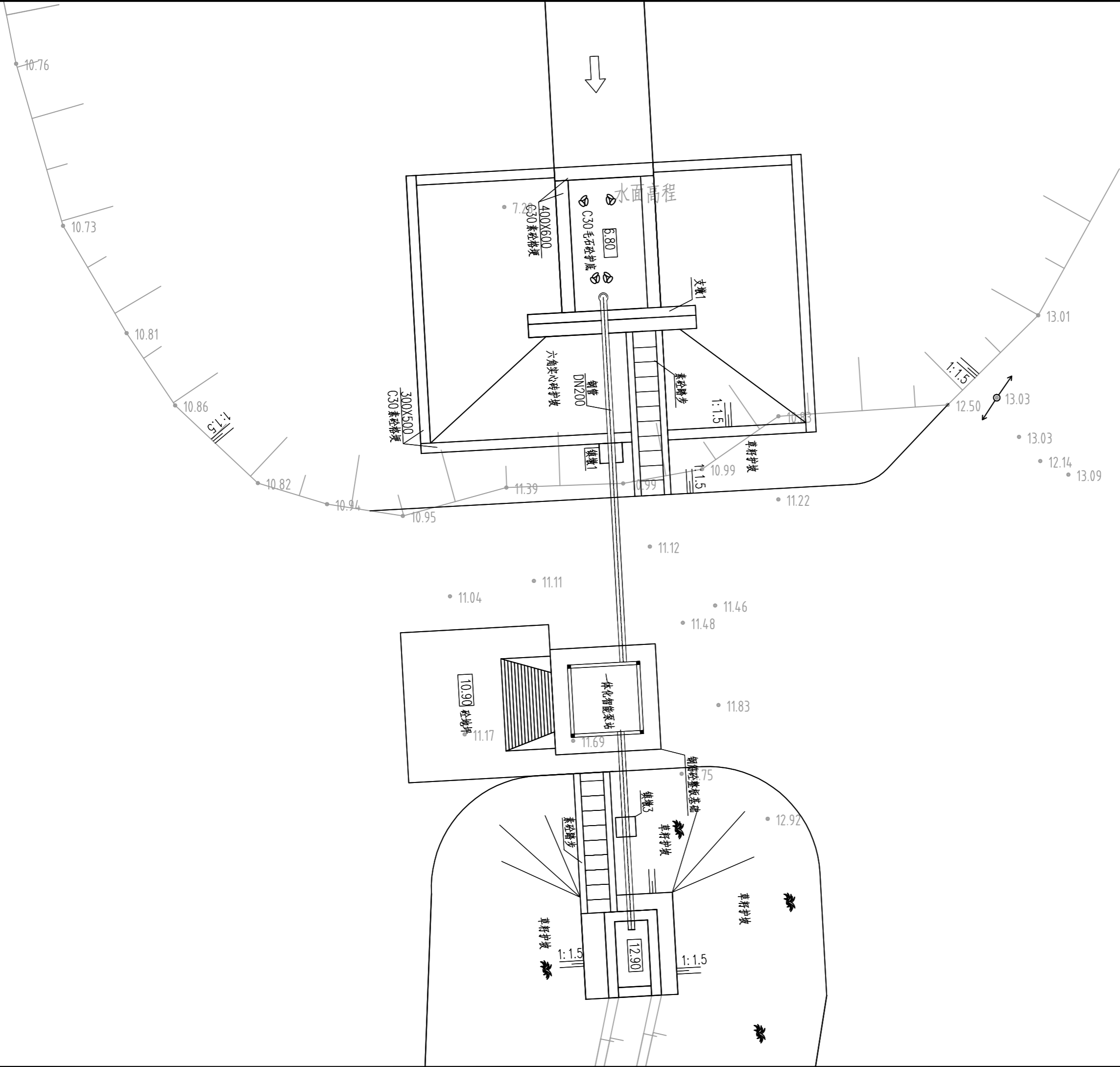
(4)其他注意事项



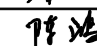
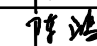

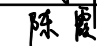
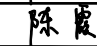
- 施工过程中应加强管理，减少对周围环境的影响，工程建设区须采取合理水土保持工程措施。
- 施工前应根据设计图纸结合现状地形及项目区总体情况进行测量放样、定点定位，并保留记录。特殊情况请与各参建单位联系。
- 各建筑物尺寸可根据现场地形做适当调整。
- 基础工程：基础施工严格按《建筑桩基技术规范》(JGJ94-2008)及《建筑地基基础工程施工质量验收规范》(GB50202-2002)等有关规定和相关设计图纸进行。
- 渠道施工前，明确水源，根据渠道灌溉走向，结合现场地形，确定渠底纵坡，渠顶高程一般要求不低于田面30cm；渠道回填土要求用粘土，分层回填厚度不大于30cm，压实度不小于0.91。
- 施工过程中发现问题和图中未尽事宜，请及时与设计联系，会同各方研究处理。
- 渠道施工位置可根据现场实际情况进行局部调整。

龙池街道2025年度水稻补偿资金建设工程总平面布置图



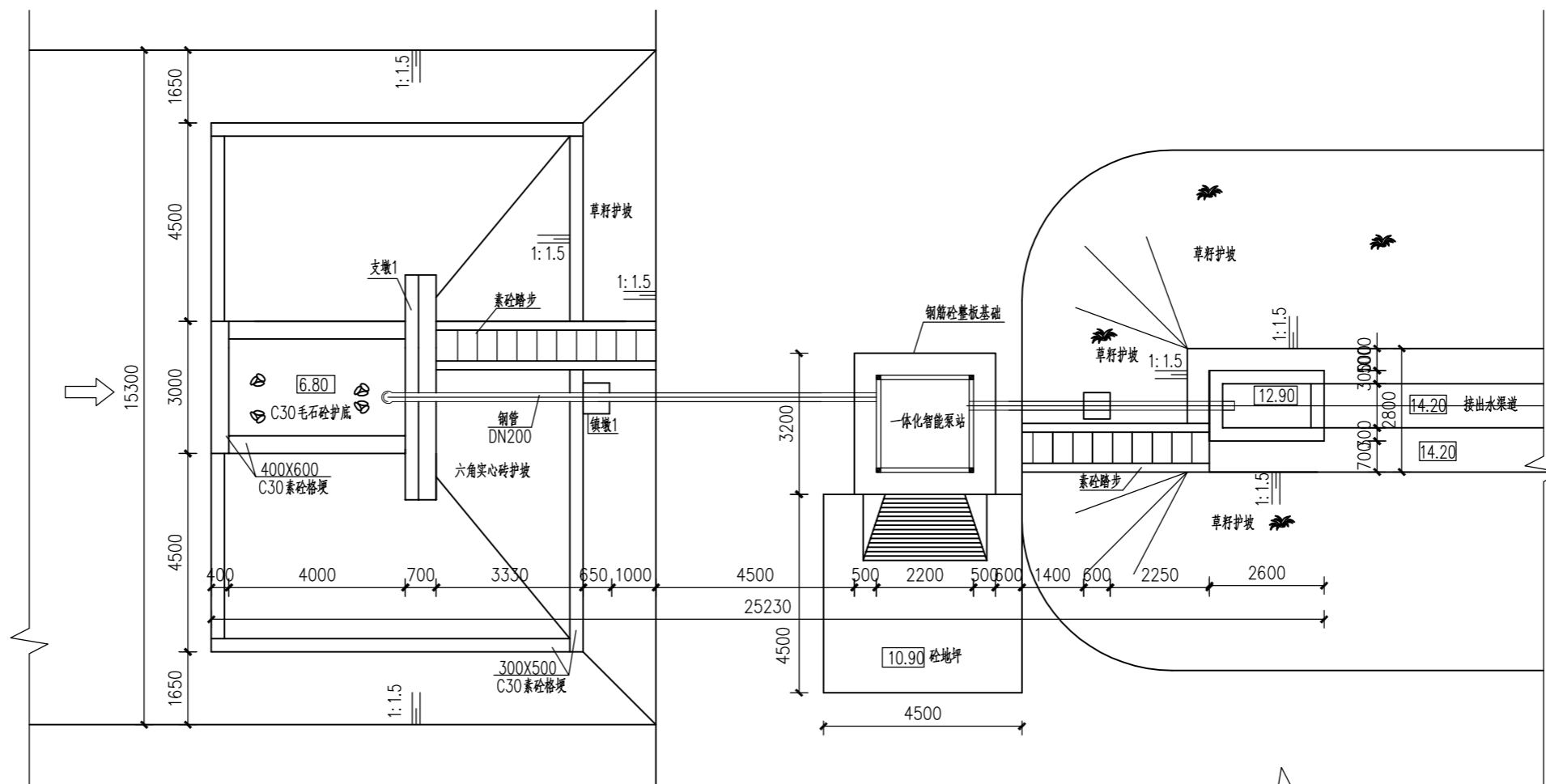
项目二维码		
(无二维码图纸无效)		
项目编号		
会 签 栏	专业	签名
	建筑	
	结构	
	给排水	
	电气	
	暖通	
设计单位		
 大洲设计咨询集团有限公司 证书编号: A132009158 A232006431		
资 质 业 务 范 围	建筑行业(建筑工程、人防工程) 风景园林工程设计专项 市政行业、水利工程 公路行业(公路) 电力行业(送电工程、变电工程)	
建设单位		
龙池街道新集社区		
项目名称	2025年度水稻补偿资金建设工程	
工程名称	2025年度水稻补偿资金建设工程	
	姓名	签名
审核	卞朝成	
项目负责人	陈鸿	
专业负责人	陈鸿	
校对	周新	
设计	陈霞	
绘图	陈霞	
图 纸 名 称	总平面布置图	
专 业	水利	
图 号	SS-PM-01	第 1 页 共 1 页
日 期	2025.12	
执业专用章		
(按规定加盖)		
出图专用章		
本图须加盖出图签章, 否则一律无效		



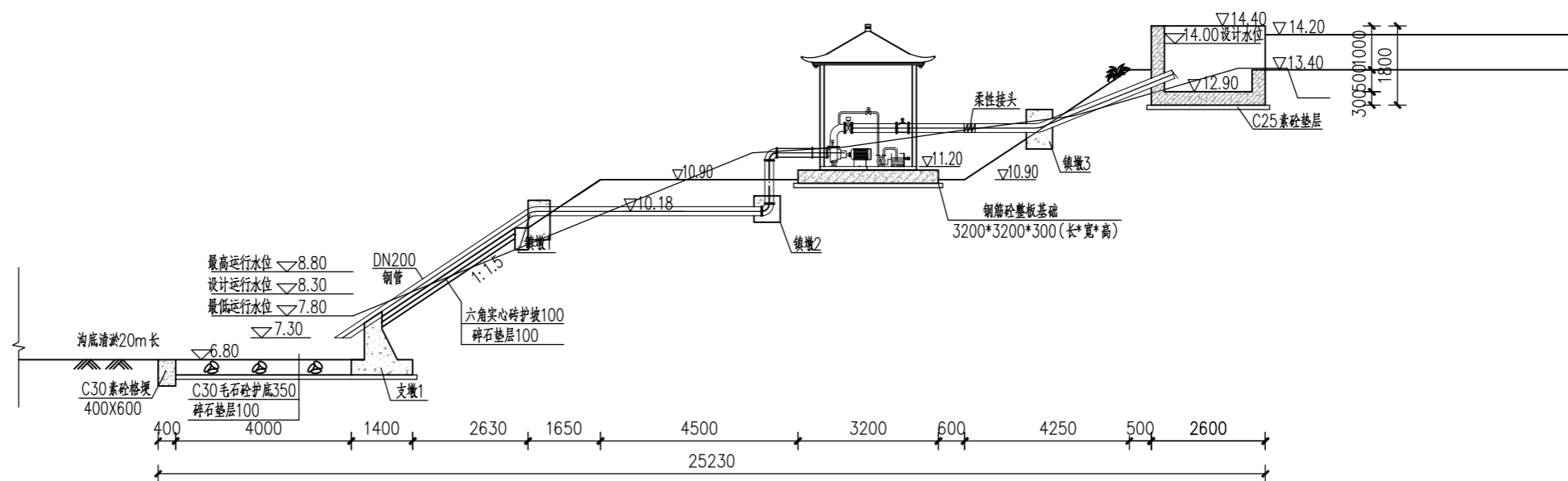
项目二维码		
(无二维码图纸无效)		
项目编号		
会 签 栏	专业	签名
	建筑	
	结构	
	给排水	
	电气	
	暖通	
设计单位		
 大洲设计咨询集团有限公司 证书编号: A132009158 A232006431		
资 质 业 务 范 围	建筑行业(建筑工程、人防工程) 风景园林工程设计专项 市政行业、水利工程 公路行业(公路) 电力行业(送电工程、变电工程)	
建设单位		
龙池街道新集社区		
项目名称	2025年度水稻补偿资金建设工程	
工程名称	2025年度水稻补偿资金建设工程	
	姓名	签名
审核	卞朝成	
项目负责人	陈鸿	
专业负责人	陈鸿	
校对	周新	
设计	陈霞	
绘图	陈霞	
图 纸 名 称	大塘泵站总平面布置图	
专 业	水利	
图 号	SS-B1-01	第 1 页 共 6 页
日 期	2025.12	
执业专用章		
(按规定加盖)		
出图专用章		
本图须加盖出图签章, 否则一律无效		

主要设备清单				
序号	设备名称	规格型号	数量	备注
1	一体化泵站	200/08H型	1台套	含电机、水泵、阀门、流量计等设备 流量450m ³ /h,设计扬程8.0m, 配套功率15kw
2	进水镀锌钢管	DN200	11.5m	壁厚6mm
3	出水镀锌钢管	DN200	6.2m	壁厚6mm
4	电动阀门(蝶阀)	DN200	1个	
5	伸缩节	DN200	1个	
6	穿墙套管	DN200	1个	
7	柔性接头	DN200	1个	
8	拦污罩		1套	
9	抽门	DN200	1个	
10	排气阀	DN100复合式排气阀	1台	

进、出水管长度(含弯头等管件)根据实际情况(表中数据仅供参考)



泵站平面设计图 1:100



泵站纵剖面设计图 1:100

- 说明:
- 1、图中高程(吴淞高程)单位为m,其余尺寸单位为mm;
 - 2、泵站选用MPIS200/08H一体化智能泵站,流量450m³/h,设计扬程8m,配套功率15kw;
 - 3、泵站泵房电气水泵均由一体式泵站厂家提供,具体安装以厂家指导为准。
 - 4、采用管道进水,管道出水,进、出水管采用DN200钢管,采用环氧沥青防腐处理;
 - 5、出水管穿墙采用柔性防水套管(A型),详见《给水排水标准图集(防水套管)》02S404-P5;
 - 6、混凝土强度等级:C30;
 - 7、室外地坪做法:C30砼厚100mm,下设碎石垫层厚100;
 - 8、回填土采用粘土回填,压实度 ≥ 0.91 。

项目二维码

(无二维码图纸无效)

项目编号

专业

签名

建筑

结构

给排水

电气

暖通

设计单位



大洲设计咨询集团有限公司

证书编号:A132009158 A232006431

资质

建筑行业(建筑工程、人防工程)

风景园林工程设计专项

市政行业、水利工程

公路行业(公路)

电力行业(送电工程、变电工程)

建设单位

龙池街道新集社区

项目名称

2025年度水稻补偿资金建设工程

工程名称

2025年度水稻补偿资金建设工程

审核

姓名

签名

卞朝成

卞朝成

项目负责人

陈鸿

陈鸿

专业负责人

陈鸿

陈鸿

校对

周新

周新

设计

陈霞

陈霞

绘图

陈霞

陈霞

图纸名称

大塘泵站设计图(1/3)

专业

水利

图号

SS-B1-02

第 2 页

共 6 页

日期

2025.12

执业专用章

(按规定加盖)

出图专用章

本图须加盖出图印章,否则一律无效

设计单位



大洲设计咨询集团有限公司

证书编号: A132009158 A232006431

资质业务范围

- 建筑行业 (建筑工程、人防工程)
- 风景园林工程设计专项
- 市政行业、水利行业
- 公路行业 (公路)
- 电力行业 (送电工程、变电工程)

建设单位 龙池街道新集社区

项目名称 2025年度水稻补偿资金建设工程

	姓名	签名
审核	卞朝成	
项目负责人	陈鸿	
专业负责人	陈鸿	
校对	周新	
设计	陈霞	
绘图	陈霞	

图纸名称 大塘泵站设计图(2/3)

专业 水利

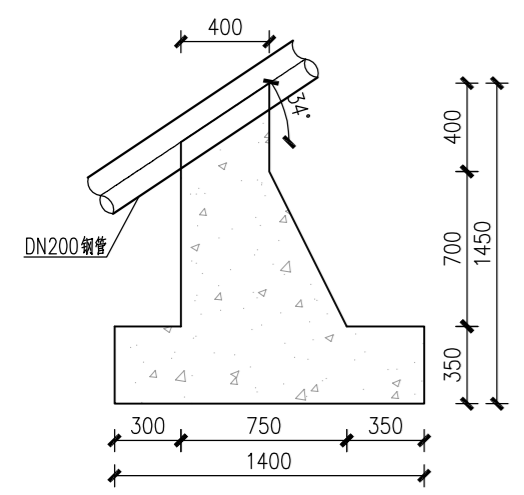
图号 SS-B1-03 第3页 共6页

日期 2025.12

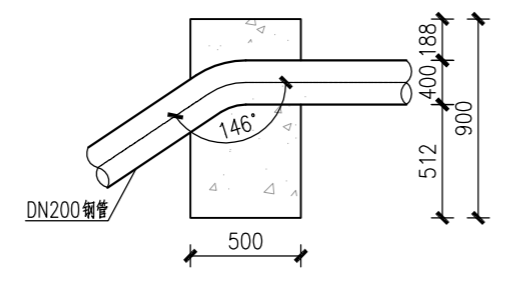
执业专用章 (按规定加盖)

出图专用章

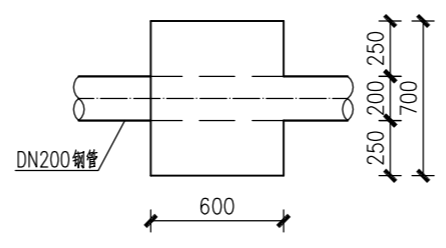
本图须加盖出图签章, 否则一律无效



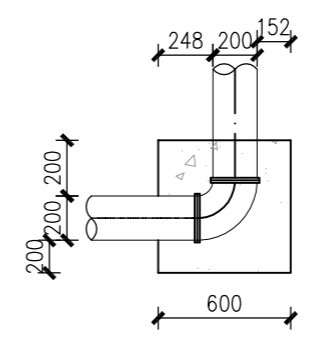
支墩1断面图 1:25
长5.1m



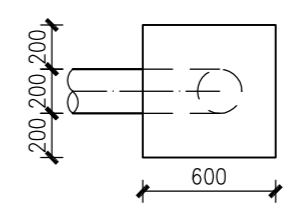
镇墩1立面图 1:25



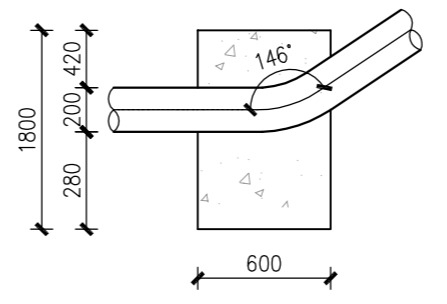
镇墩1平面图 1:25



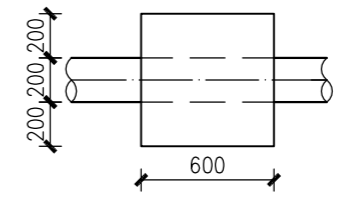
镇墩2立面图 1:25



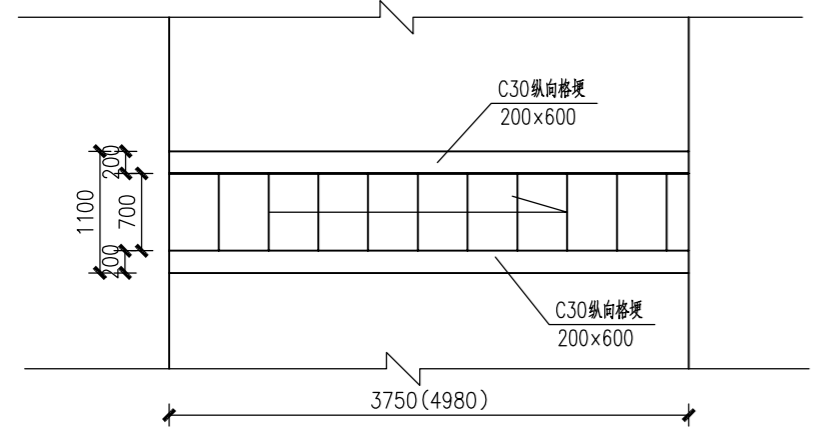
镇墩2平面图 1:25



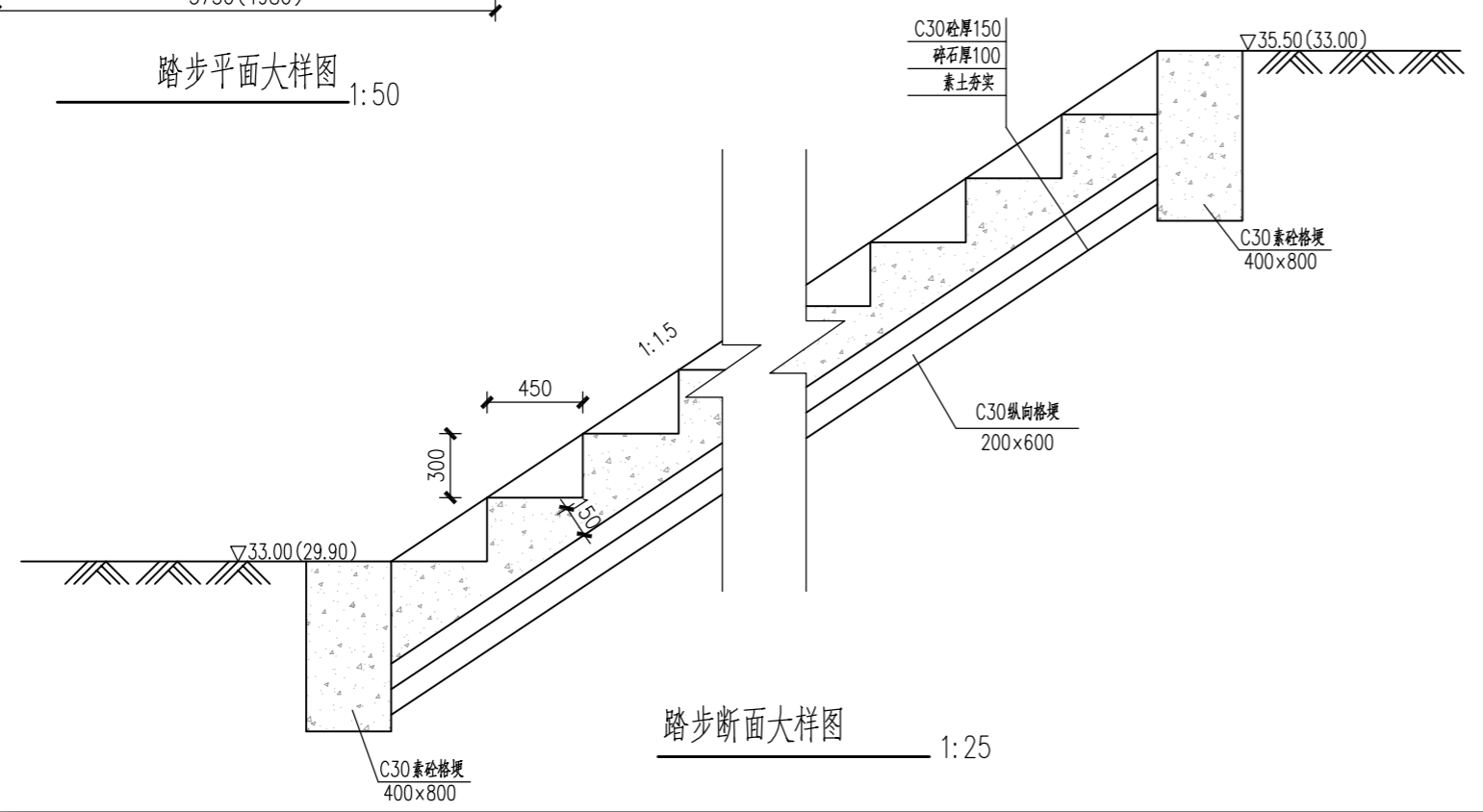
镇墩3立面图 1:25



镇墩3平面图 1:25



踏步平面大样图 1:50



踏步断面大样图 1:25

- 说明:
- 1、图中尺寸单位mm;
 - 2、混凝土强度等级为C30;
 - 3、镇墩、支墩基础埋置深度不小于0.3m。

设计单位



大洲设计咨询集团有限公司

证书编号: A132009158 A232006431

资质业务范围

- 建筑行业 (建筑工程、人防工程)
- 风景园林工程设计专项
- 市政行业、水利行业
- 公路行业 (公路)
- 电力行业 (送电工程、变电工程)

建设单位

龙池街道新集社区

项目名称

2025年度水稻补偿资金建设工程

姓名

签名

审核

卞朝成

卞朝成

项目负责人

陈鸿

陈鸿

专业负责人

陈鸿

陈鸿

校对

周新

周新

设计

陈霞

陈霞

绘图

陈霞

陈霞

图纸名称

大塘泵站设计图(3/3)

专业

水利

图号

SS-B1-04

第 4 页

共 6 页

日期

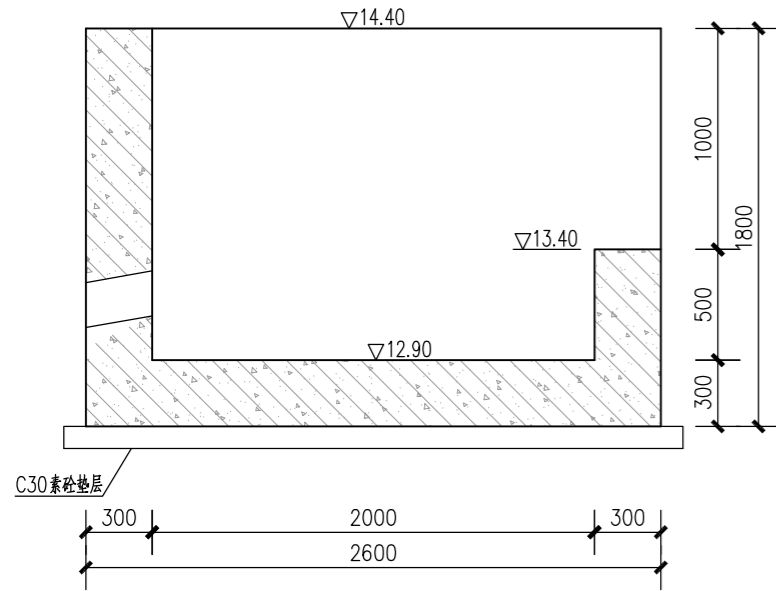
2025. 12

执业专用章

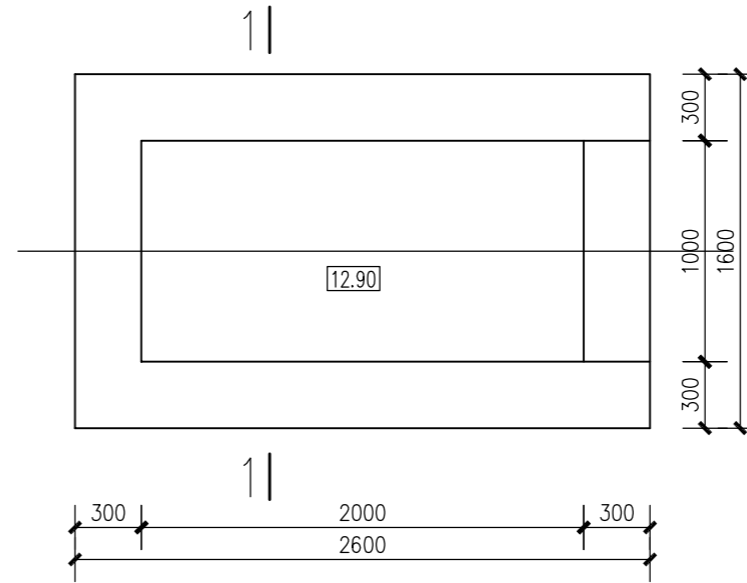
(按规定加盖)

出图专用章

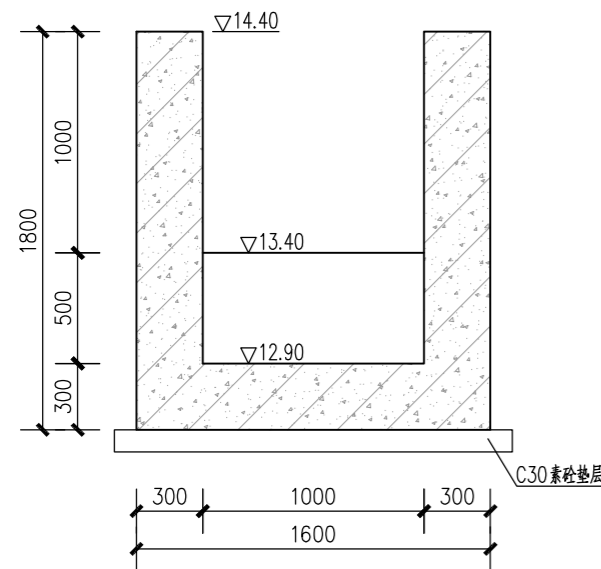
本图须加盖出图签章, 否则一律无效



出水池纵剖面图 1:25



出水池平面图 1:25



1-1 1:25

说明:

- 1、图中高程(吴淞高程)单位为m, 其余尺寸单位为mm;
- 2、混凝土强度等级: C30。

设计单位



大洲设计咨询集团有限公司

证书编号: A132009158 A232006431

资质业务范围
 建筑行业(建筑工程、人防工程)
 风景园林工程设计专项
 市政行业、水利行业
 公路行业(公路)
 电力行业(送电工程、变电工程)

建设单位
 龙池街道新集社区

项目名称
 2025年度水稻补偿资金建设工程

姓名	签名
审核	卞朝成
项目负责人	陈鸿
专业负责人	陈鸿
校对	周新
设计	陈霞
绘图	陈霞

图纸名称
 大塘泵站出水池钢筋图

专业
 水利

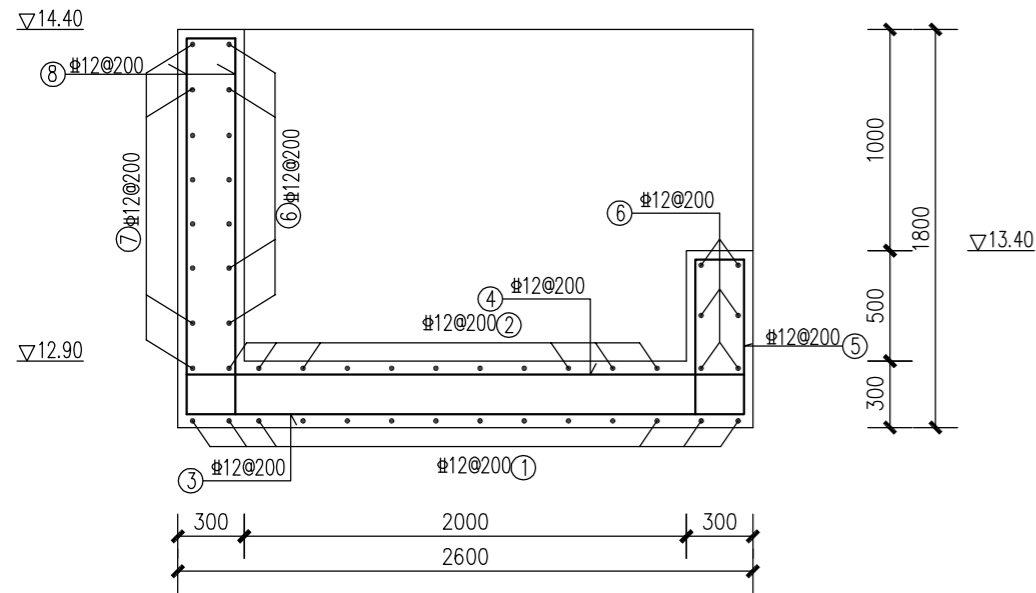
图号
 SS-B1-05 第5页 共6页

日期
 2025.12

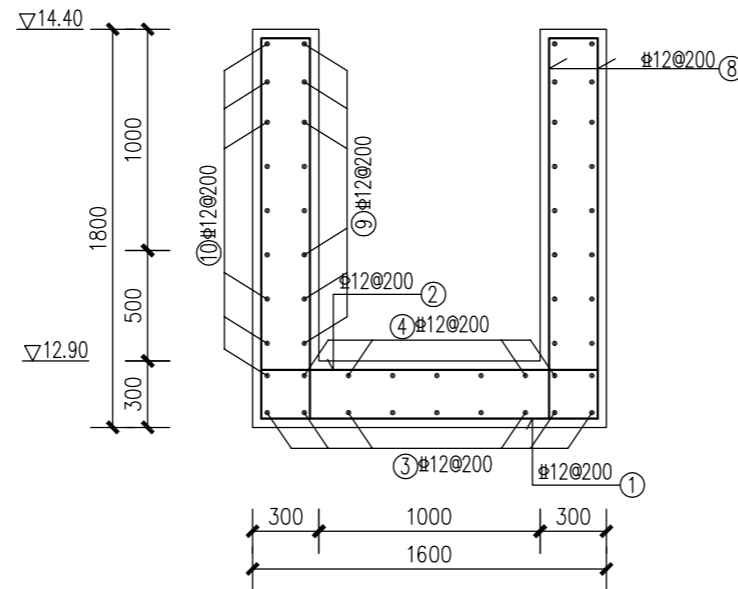
执业专用章

(按规定加盖)

出图专用章

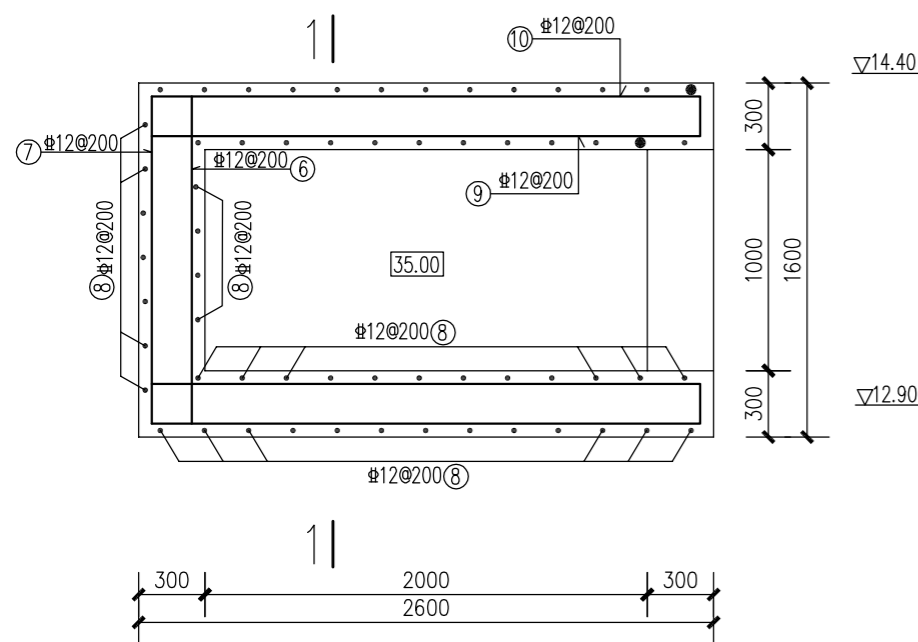


纵剖面钢筋图 1:25

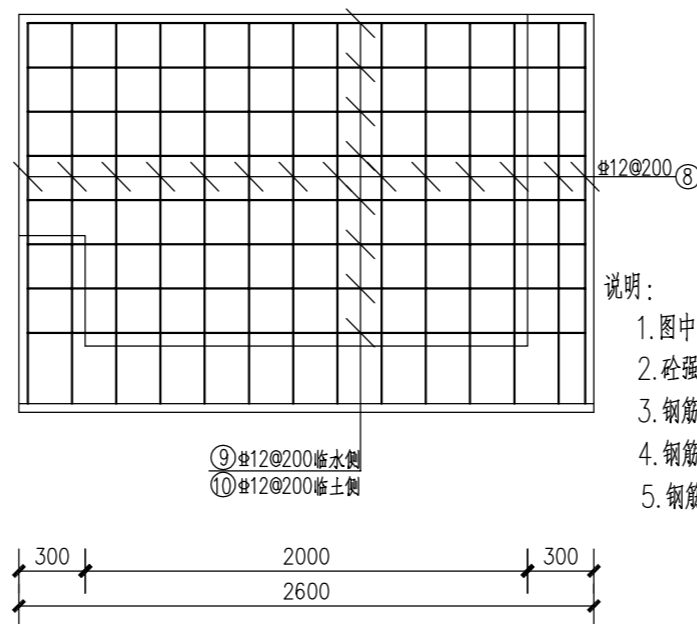


1-1 1:25

材料表					
编号	型式(mm)	规格	单根长(mm)	单位重(kg/m)	
1	420	1520	420	12	2360
2		1520		12	1520
3	420	2520	420	12	3360
4		2520		12	2520
5	220	720	220	12	1880
6		1520		12	1520
7	420	1520	420	12	2360
8	220	1720	220	12	2160
9		2520		12	2520
10	220	2520	220	12	2960



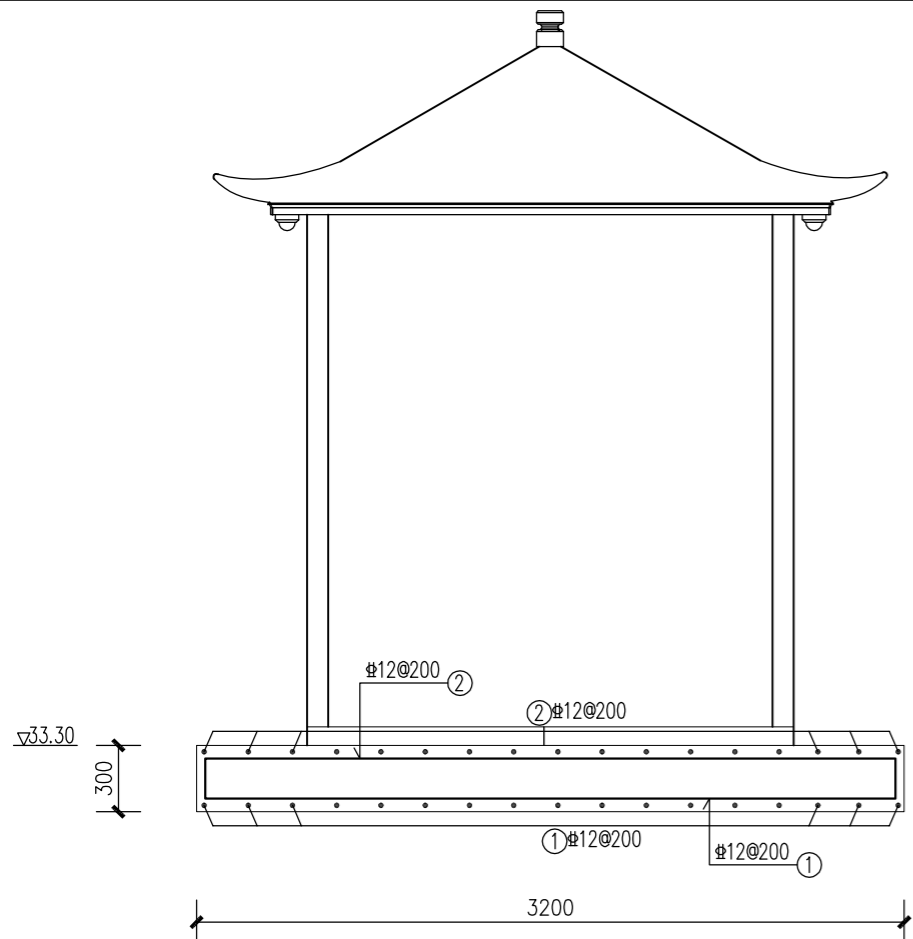
平面钢筋图 1:25



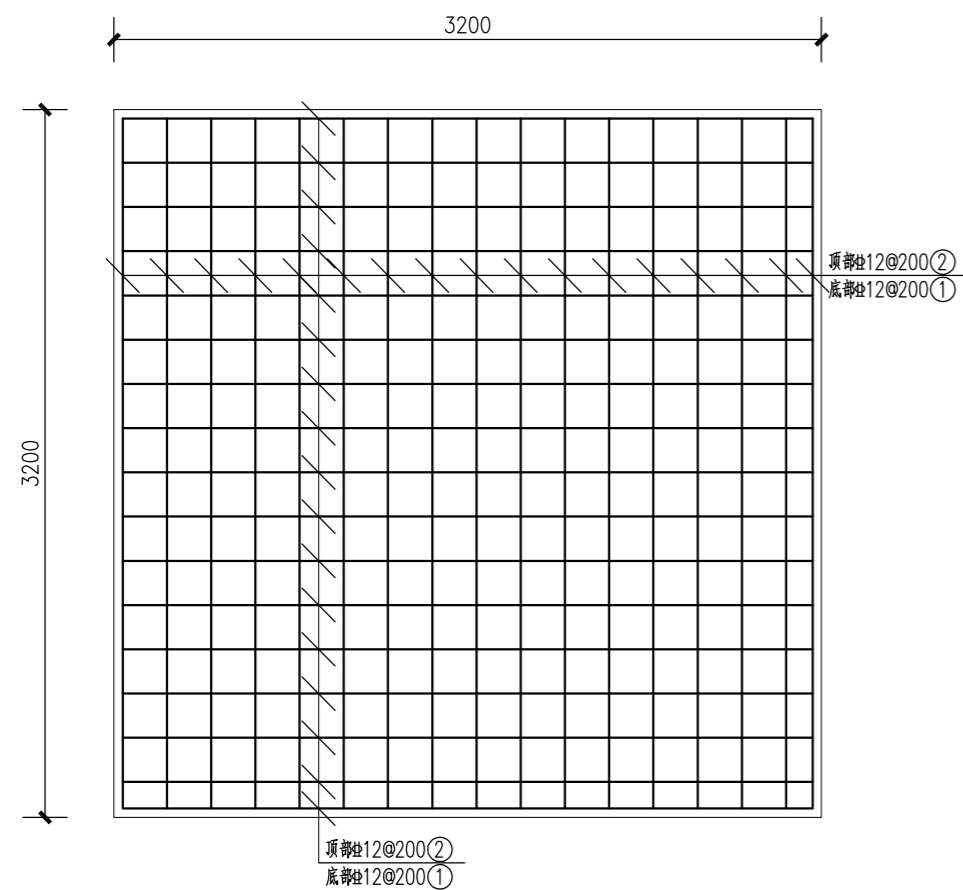
侧墙钢筋图 1:25

说明:

- 图中高程(吴淞基面)以米计, 尺寸以毫米计。
- 砼强度等级为C30。
- 钢筋保护层厚: 板为25mm, 梁为35mm, 其他为40mm。
- 钢筋锚固长度: 35d; 搭接长度: 绑扎42d, 单面焊10d, 双面焊5d(d--钢筋直径)。
- 钢筋表供参考, 未计钢筋搭接损耗, 下料时需现场复核、调整。



纵剖面钢筋图 1:25



底板钢筋图 1:25

材料表				
编号	型式(mm)	规格	单根长(mm)	单位重(kg/m)
1	220 3120 220	Φ12	3560	0.888
2	3120	Φ12	3120	0.888

说明:

1. 图中高程(吴淞基面)以米计,尺寸以毫米计。
2. 砼强度等级为C30。
3. 钢筋保护层厚:板为25mm,梁为35mm,其他为40mm。
4. 钢筋锚固长度:35d;搭接长度:绑扎42d,单面焊10d,双面焊5d(d—钢筋直径)。
5. 钢筋表供参考,未计钢筋搭接损耗,下料时需现场复核、调整。

项目编号

设计单位



大洲设计咨询集团有限公司

证书编号: A132009158 A232006431

资质
业务
范围

建筑行业(建筑工程、人防工程)
风景园林工程设计专项
市政行业、水利行业
公路行业(公路)
电力行业(送电工程、变电工程)

建设单位

龙池街道新集社区

项目名称

2025年度水稻补偿资金建设工程

审核

姓名
卞朝成

签名
卞朝成

项目负责人

陈鸿

陈鸿

专业负责人

陈鸿

陈鸿

校对

周新

周新

设计

陈霞

陈霞

绘图

陈霞

陈霞

图纸名称

大塘泵站泵室钢筋图

专业

水利

图号

SS-B1-06

第 6 页
共 6 页

日期

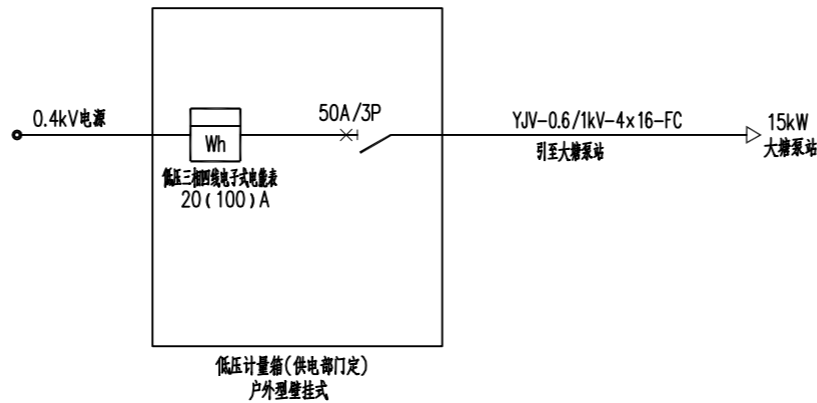
2025.12

执业专用章

(按规定加盖)

出图专用章

本图须加盖出图签章,否则一律无效



计量箱系统图

注：

一体化智能泵站配备远程控制+远程视频系统，泵站由泵房、管道系统（含管件，阀门、真空泵、电磁阀等）、计量系统（含电表、超声波流量计、进出水池水位计）、红外安防系统视频监视系统、智能电气系统自动化控制系统等五部分组成。泵站水位、流量数据上传至上级管理中心；视频采用本地存储的方式同时管理中心可调取泵站视频画面。

主要电气设备材料表					
序号	设备名称	设备型号	单位	数量	备注
1	控制柜		台	1	一体化泵站厂家配套提供
2	计量箱	户外壁挂式，按供电部门要求确定	台	1	户外防腐、双层门、304不锈钢材质
3	低压电缆及敷设	含20米进线电缆YJV-0.6/1kV-4x16，开挖、敷设及回填等	项	1	进线方式及距离以实际为准
4	电缆穿管	SC50	米	20	
5	防雷接地	槽钢、扁钢、圆钢	批	1	

说明：

- 1、泵站以0.4kV进线计量箱为界，计量箱及以上部分由当地供电部门确定并实施，接入既有0.4kV电源。
- 2、计量箱位置依实确定，尽量设置在泵站附近，进线电缆敷设方式及路径根据现场实际确定。

项目二维码

(无二维码图纸无效)

项目编号

专业

签名

会

建筑

签

结构

栏

给排水

电气

暖通

设计单位



大洲设计咨询集团有限公司

证书编号：A132009158 A232006431

资

质

业

务

范

围

建筑行业（建筑工程、人防工程）

风景园林工程设计专项

市政行业、水利工程

公路行业（公路）

电力行业（送电工程、变电工程）

建设单位

龙池街道新集社区

项目名称

2025年度水稻补偿资金建设工程

工程名称

2025年度水稻补偿资金建设工程

审核

姓名

卜朝成

签名

卜朝成

项目负责人

陈鸿

陈鸿

专业负责人

陈鸿

陈鸿

校对

周新

周新

设计

陈霞

陈霞

绘图

陈霞

陈霞

图纸名称

大塘泵站低压配电系统图

专业

水利

图号

SS-DS-01

第 1 页

共 3 页

日期

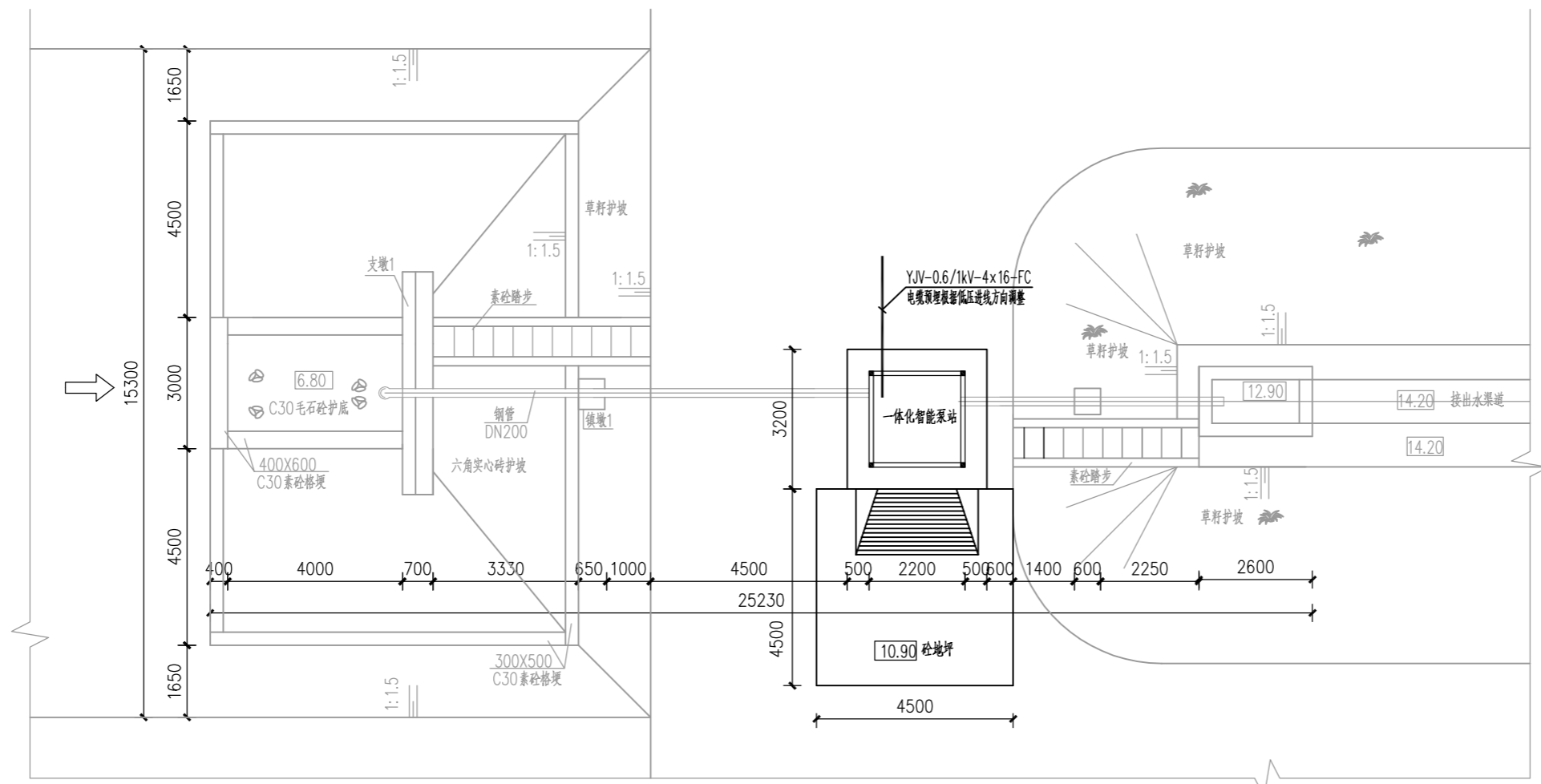
2025.12

执业专用章

(按规定加盖)


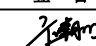
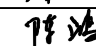
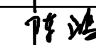
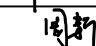
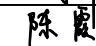
出图专用章

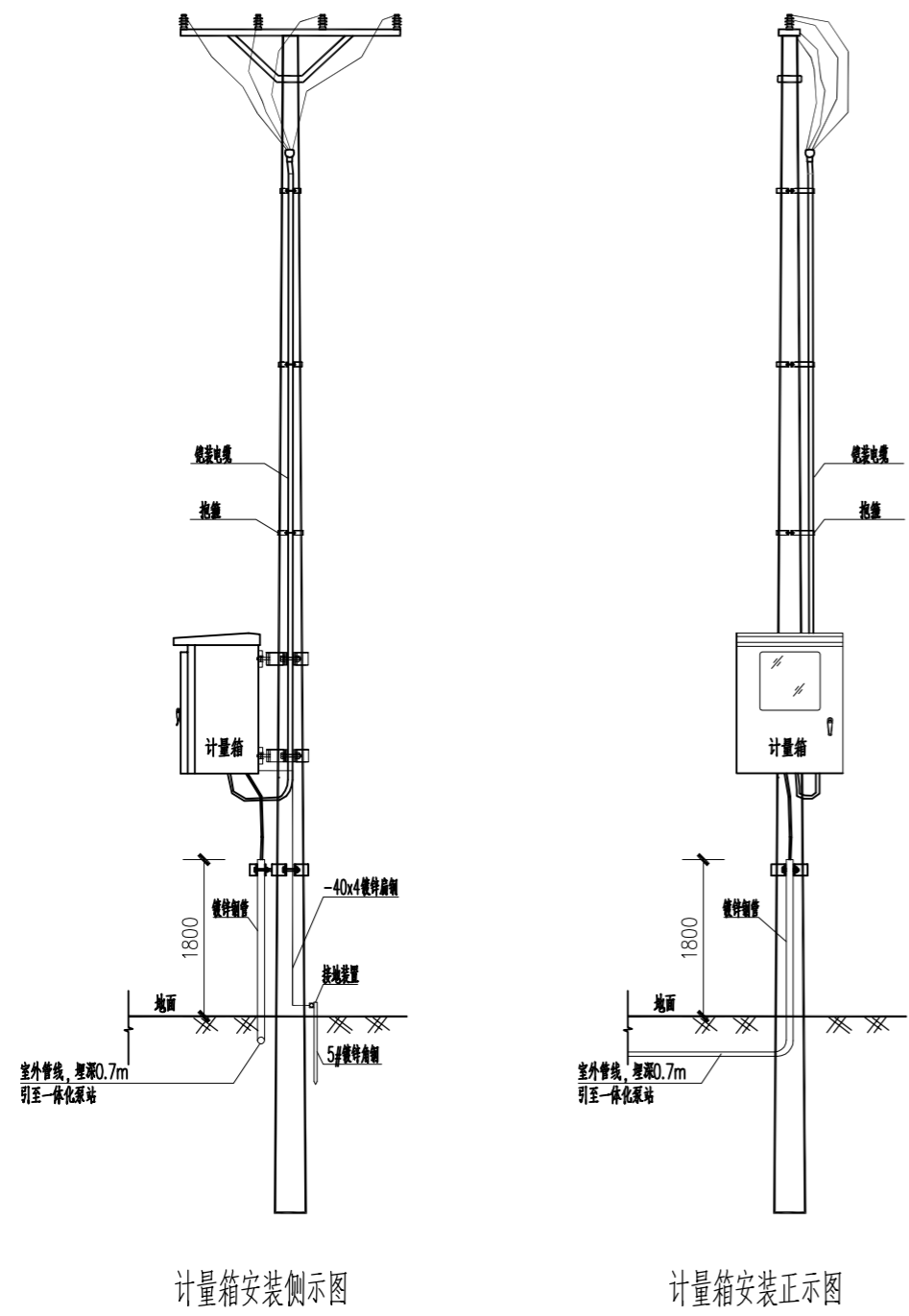
本图须加盖出图签章，否则一律无效



泵站电气预埋平面图 1:100

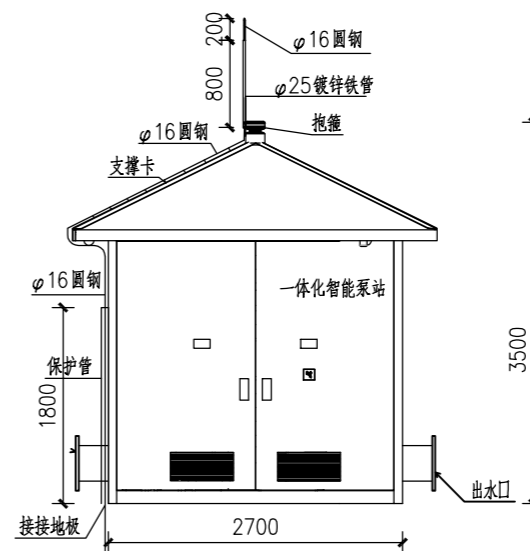
- 说明：
- 1、泵站以0.4kV进线计量箱为界，计量箱及以上部分由当地供电部门确定并实施，接入既有0.4kV电源。
 - 2、计量箱位置依实确定，尽量设置在泵站附近，进线电缆敷设方式及路径根据现场实际确定。
 - 3、电缆穿越楼板、隔墙的孔洞和进出开关柜、控制柜的孔洞应采用非燃烧材料（防火包、有机堵料等）封堵；
 - 4、由户外引入户内的电缆管两端用ZFD-S塑性无机电缆防火堵料封堵150mm长，且要求封堵密实以防止积水及易燃易爆气体进入电缆。

项目二维码		
(无二维码图纸无效)		
项目编号		
会 签 栏	专业	签名
	建筑	
	结构	
	给排水	
	电气	
暖通		
设计单位		
 大洲设计咨询集团有限公司 证书编号：A132009158 A232006431		
资 质 业 务 范 围	建筑行业（建筑工程、人防工程） 风景园林工程设计专项 市政行业、水利工程 公路行业（公路） 电力行业（送电工程、变电工程）	
建设单位		
龙池街道新集社区		
项目名称	2025年度水稻补偿资金建设工程	
工程名称	2025年度水稻补偿资金建设工程	
	姓名	签名
审核	卞朝成	
项目负责人	陈鸿	
专业负责人	陈鸿	
校对	周新	
设计	陈霞	
绘图	陈霞	
图 纸 名 称	大塘泵站电气预埋平面图	
专 业	水利	
图 号	SS-DS-02	第 2 页 共 3 页
日 期	2025.12	
执业专用章		
(按规定加盖)		
出图专用章		
本图须加盖出图签章, 否则一律无效		



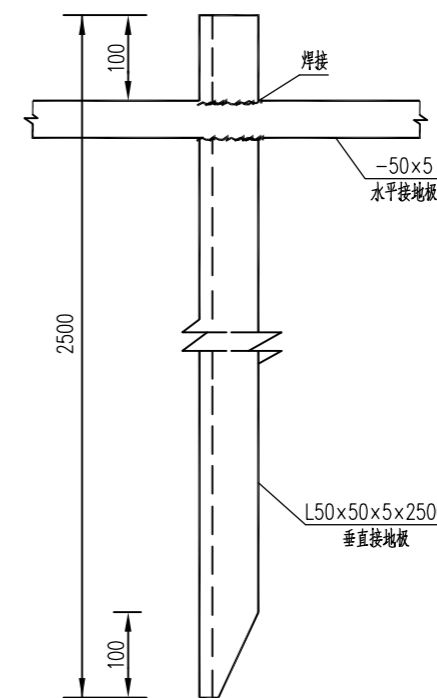
计量箱安装侧视图

计量箱安装正视图



避雷针做法示意图

1:50



接地极大样图

说明:

1. 泵站以0.4kV进线计量箱为界, 计量箱及以上部分由当地供电部门确定并实施, 接入既有0.4kV电源。
2. 计量箱位置依实确定, 尽量设置在泵站附近, 进线电缆敷设方式及路径根据现场实际确定。
3. 泵站接地电阻要求不大于1欧, 拟单独设置人工接地体。其垂直埋设的接地极, 宜采用圆钢、钢管、角钢等; 水平埋设的接地极及其连接导体宜采用扁钢、圆钢等。人工接地极的最小尺寸应符合《民用建筑电气设计标准》GB 51348-2019表11.10.4的规定。
4. 接地极及其连接导体应热浸镀锌。
5. 垂直接地体的长度宜为2.5m, 垂直接地极间的距离及水平接地极间的距离均宜为5m, 当设置收到限制时可减小; 水平接地极埋深为室外地坪下不小于0.6m, 至地面设备构架用φ16圆钢引出。
6. 接地极埋设深度不宜小于0.6m, 其距墙或基础不宜小于1m。
7. 所有焊接接口采用连续双面焊搭接处应做圆弧处理。
8. 引出地面的φ16圆钢必须引至每一设备及构架处。
9. 地线φ16圆钢引出点必须从两侧引至泵站接地排, 具体引出按实际情况而定, 引出长度要大于200mm, 待安装时与设备连接。

项目二维码

(无二维码图无效)

项目编号

专业

签名

会 建筑

签 结构

栏 给排水

电气

暖通

设计单位



大洲设计咨询集团有限公司

证书编号: A132009158 A232006431

资质业务范围

建筑行业(建筑工程、人防工程)
风景园林工程设计专项
市政行业、水利工程
公路行业(公路)
电力行业(送电工程、变电工程)

建设单位

龙池街道新集社区

项目名称

2025年度水稻补偿资金建设工程

工程名称

2025年度水稻补偿资金建设工程

姓名

签名

审核

卞朝成

项目负责人

陈鸿

专业负责人

陈鸿

校对

周新

设计

陈霞

绘图

陈霞

图纸名称

大塘泵站防雷接地图

专业

水利

图号

SS-DS-03

第3页

共3页

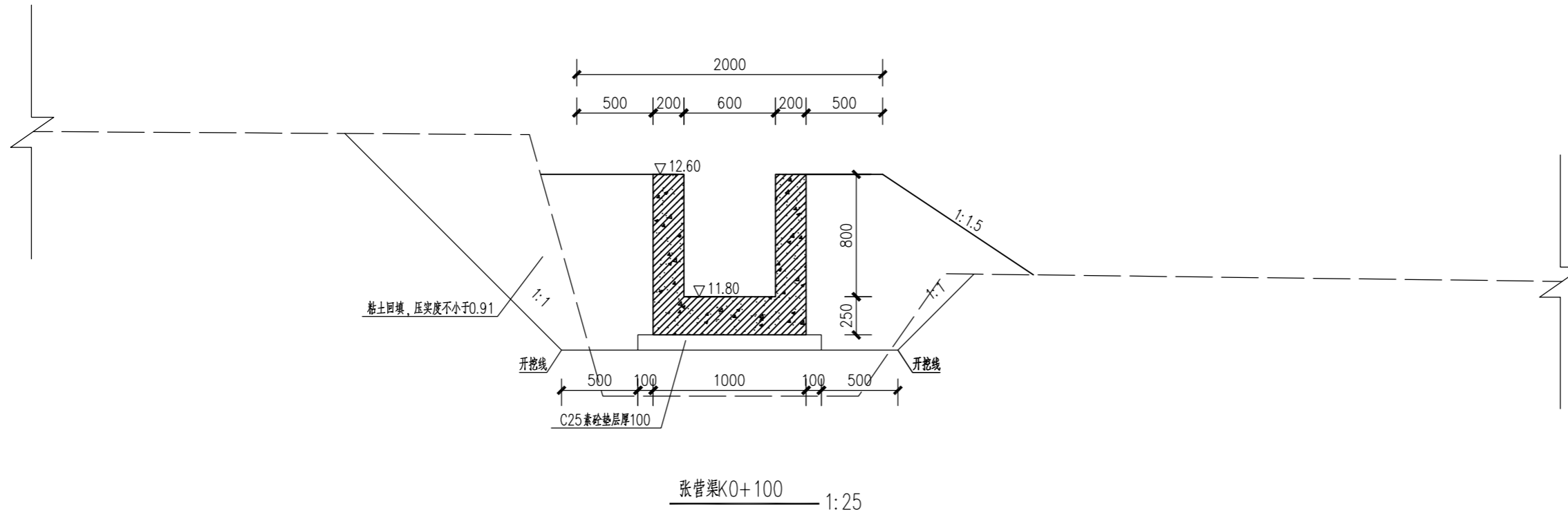
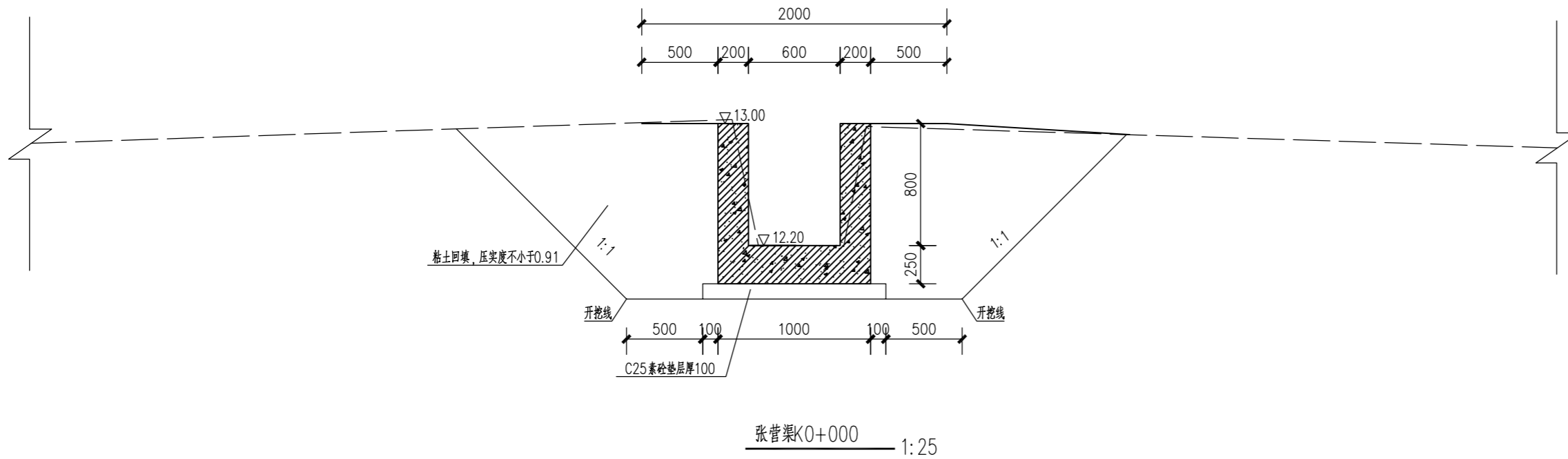
日期

2025.12

执业专用章

(按规定加盖)

出图专用章



说明:

- 1、图中单位: 高程为m(1985国家高程基准), 其它为mm;
- 2、渠道每隔10m设伸缩缝, 缝间填充聚乙烯泡沫板;
- 3、张营渠总长约210m, 其中K0+000~K0+140为钢筋砼渠道, K0+140~K0+210采用联锁块护坡; 长度及定位可根据现场实际情况适当调整, 沿途按照需求设置分水闸门。
- 4、渠身混凝土强度等级C30, 渠道配筋详见结构图。

项目编号

设计单位



大洲设计咨询集团有限公司

证书编号: A132009158 A232006431

资质业务范围
建筑行业(建筑工程、人防工程)
风景园林工程设计专项
市政行业、水利行业
公路行业(公路)
电力行业(送电工程、变电工程)

建设单位

龙池街道新集社区

项目名称

2025年度水稻补偿资金建设工程

审核

姓名

签名

项目负责人

陈鸿

陈鸿

专业负责人

陈霞

陈霞

校对

周新

周新

设计

陈霞

陈霞

绘图

陈霞

陈霞

图纸名称

张营渠设计图(1/2)

专业

水利

图号

SS-Q1-01

第1页

共3页

日期

2025.12

执业专用章

(按规定加盖)

出图专用章

本图须加盖出图签章, 否则一律无效

设计单位



大洲设计咨询集团有限公司

证书编号: A132009158 A232006431

资质
业务
范围

建筑行业(建筑工程、人防工程)
风景园林工程设计专项
市政行业、水利行业
公路行业(公路)
电力行业(送电工程、变电工程)

建设单位

龙池街道新集社区

项目名称

2025年度水稻补偿资金建设工程

审核

姓名
卞朝成

签名
卞朝成

项目负责人

陈鸿

陈鸿

专业负责人

陈鸿

陈鸿

校对

周新

周新

设计

陈霞

陈霞

绘图

陈霞

陈霞

图纸名称

张营渠设计图(2/2)

专业

水利

图号

SS-Q1-02

第 2 页

共 3 页

日期

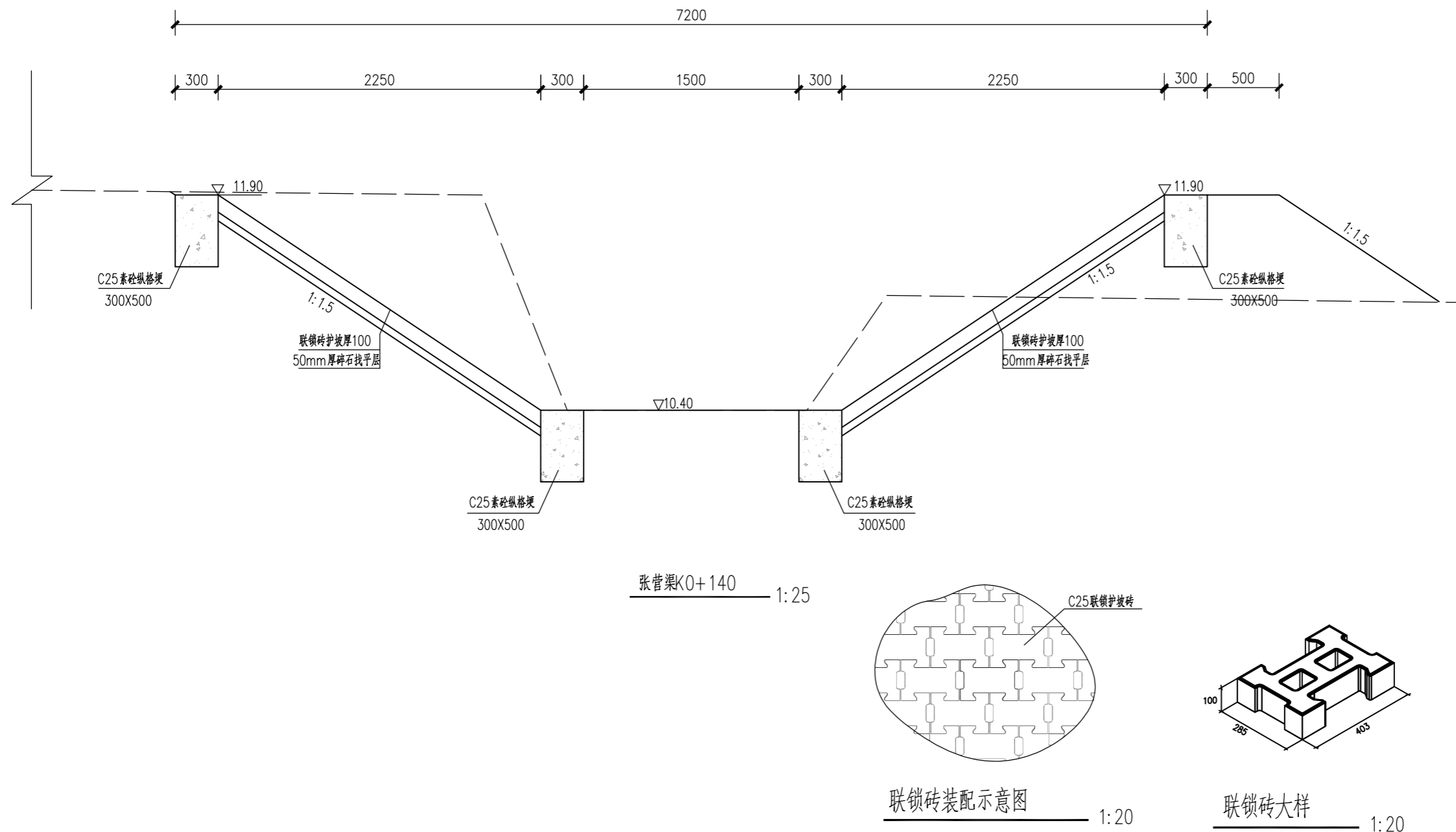
2025. 12

执业专用章

(按规定加盖)

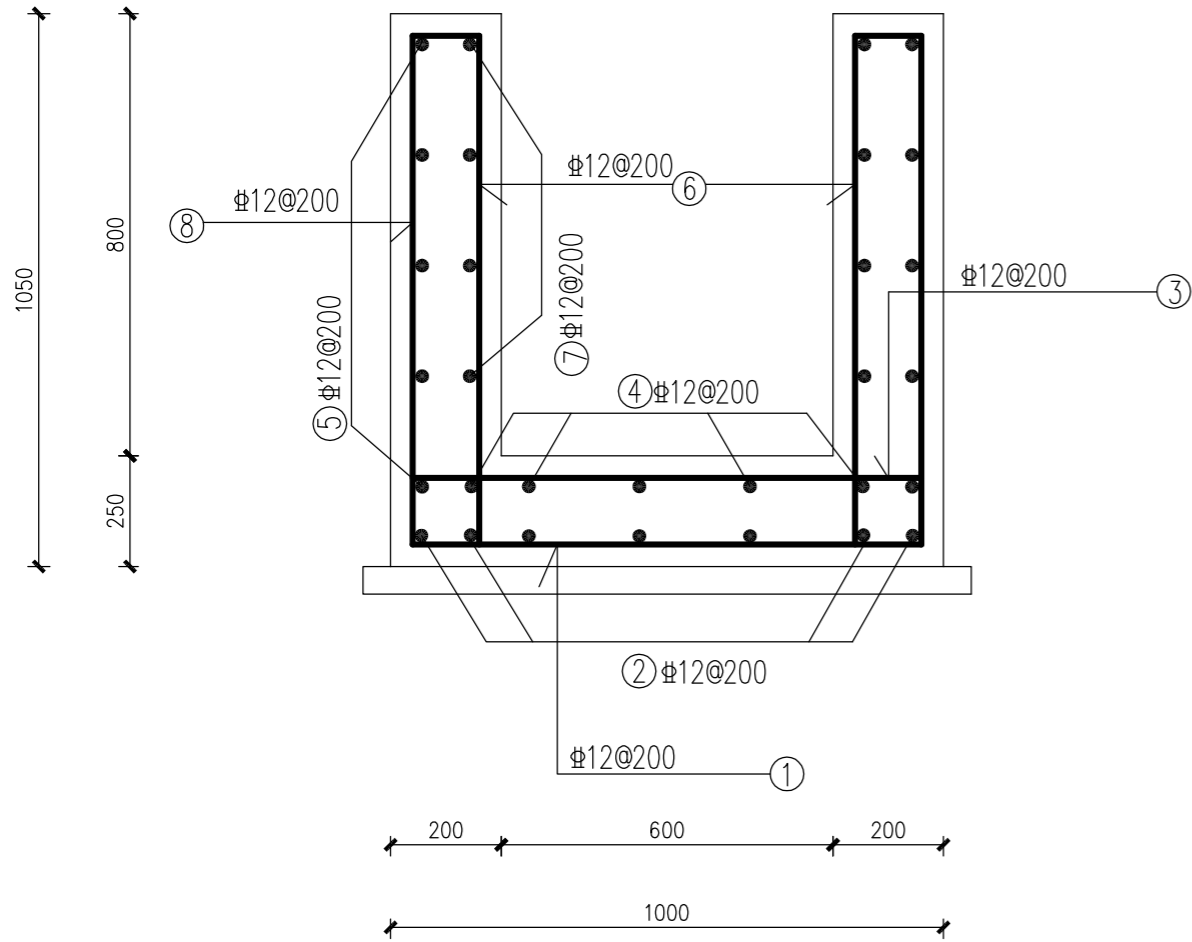
出图专用章

本图须加盖出图签章, 否则一律无效



说明:

- 1、图中单位: 高程为m(1985国家高程基准), 其它为mm;
- 2、渠道每隔10m设伸缩缝, 缝间填充聚乙烯泡沫板;
- 3、张营渠总长约210m, 其中K0+000~K0+140为钢筋砼渠道, K0+140~K0+210采用联锁块护坡; 长度及定位可根据现场实际情况适当调整, 沿途按照需求设置分水闸门。
- 4、渠身混凝土强度等级C30, 渠道配筋详见结构图。



钢筋表 (每延米)					
编号	直径 (mm)	钢筋型式	单根长 (mm)	单位长重 (kg/m)	根数
1	Φ12	420 920 420	1760	0.888	6
2	Φ12	1000	1000	0.888	7
3	Φ12	920	920	0.888	6
4	Φ12	1000	1000	0.888	5
5	Φ12	1000	1000	0.888	10
6	Φ12	120 970 120	1210	0.888	12
7	Φ12	1000	1000	0.888	8
8	Φ12	120 970 420	1510	0.888	12

说明:

- 图中高程 (85高程) 以米计, 尺寸以毫米计。
- 钢筋砼强度等级为C30。
- 钢筋保护层厚为40mm。
- 钢筋锚固长度: 35d; 搭接长度: 绑扎42d, 单面焊10d, 双面焊5d (d—钢筋直径)。
- 钢筋表供参考, 未计钢筋搭接损耗, 下料时需现场复核、调整。

项目编号

设计单位



大洲设计咨询集团有限公司

证书编号: A132009158 A232006431

资质
业务
范围

建筑行业 (建筑工程、人防工程)
风景园林工程设计专项
市政行业、水利行业
公路行业 (公路)
电力行业 (送电工程、变电工程)

建设单位

龙池街道新集社区

项目名称

2025年度水稻补偿资金建设工程

审核

姓名

签名

项目负责人

陈鸿

陈鸿

专业负责人

陈霞

陈霞

校对

周新

周新

设计

陈霞

陈霞

绘图

陈霞

陈霞

图纸名称

张营渠道钢筋图

专业

水利

图号

SS-Q1-03

第 3 页

共 3 页

日期

2025. 12

执业专用章

(按规定加盖)

出图专用章

本图须加盖出图签章, 否则一律无效

项目编号

设计单位



大洲设计咨询集团有限公司

证书编号: A132009158 A232006431

资质
业务
范围

建筑行业(建筑工程、人防工程)
风景园林工程设计专项
市政行业、水利行业
公路行业(公路)
电力行业(送电工程、变电工程)

建设单位

龙池街道新集社区

项目名称

2025年度水稻补偿资金建设工程

审核

姓名
卞朝成

签名

项目负责人

陈鸿

专业负责人

陈鸿

校对

周新

设计

陈霞

绘图

陈霞

图纸名称

西部干线渠设计图(2/2)

专业

水利

图号

SS-Q2-02

第 2 页
共 3 页

日期

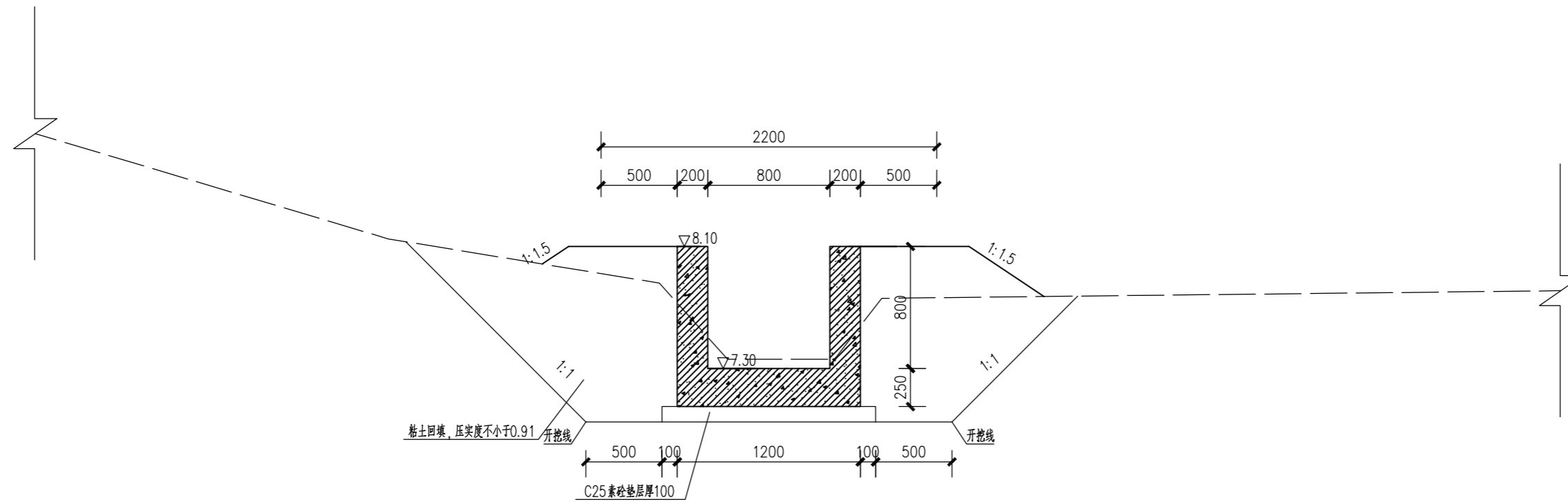
2025. 12

执业专用章

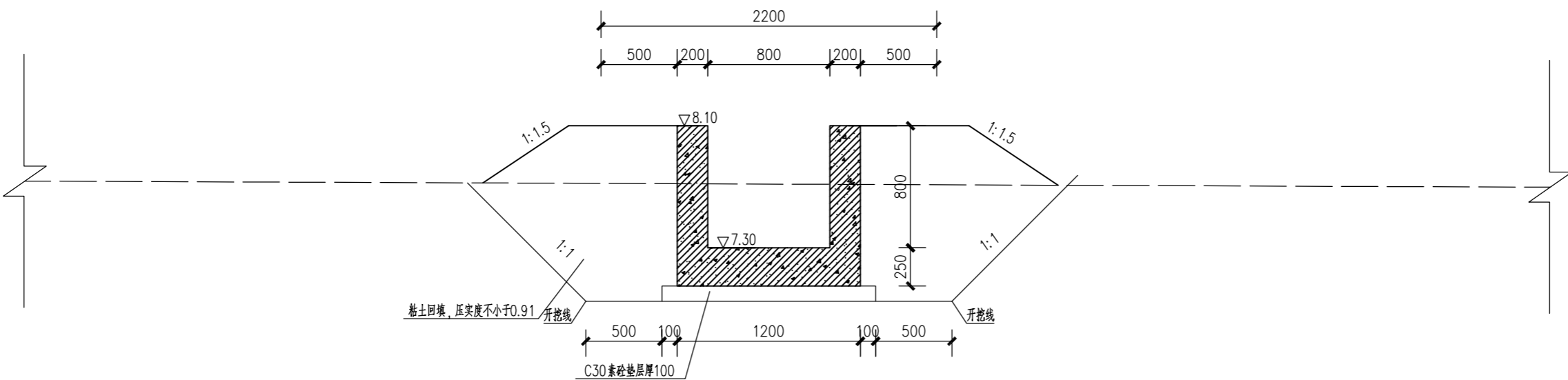
(按规定加盖)

出图专用章

本图须加盖出图签章, 否则一律无效



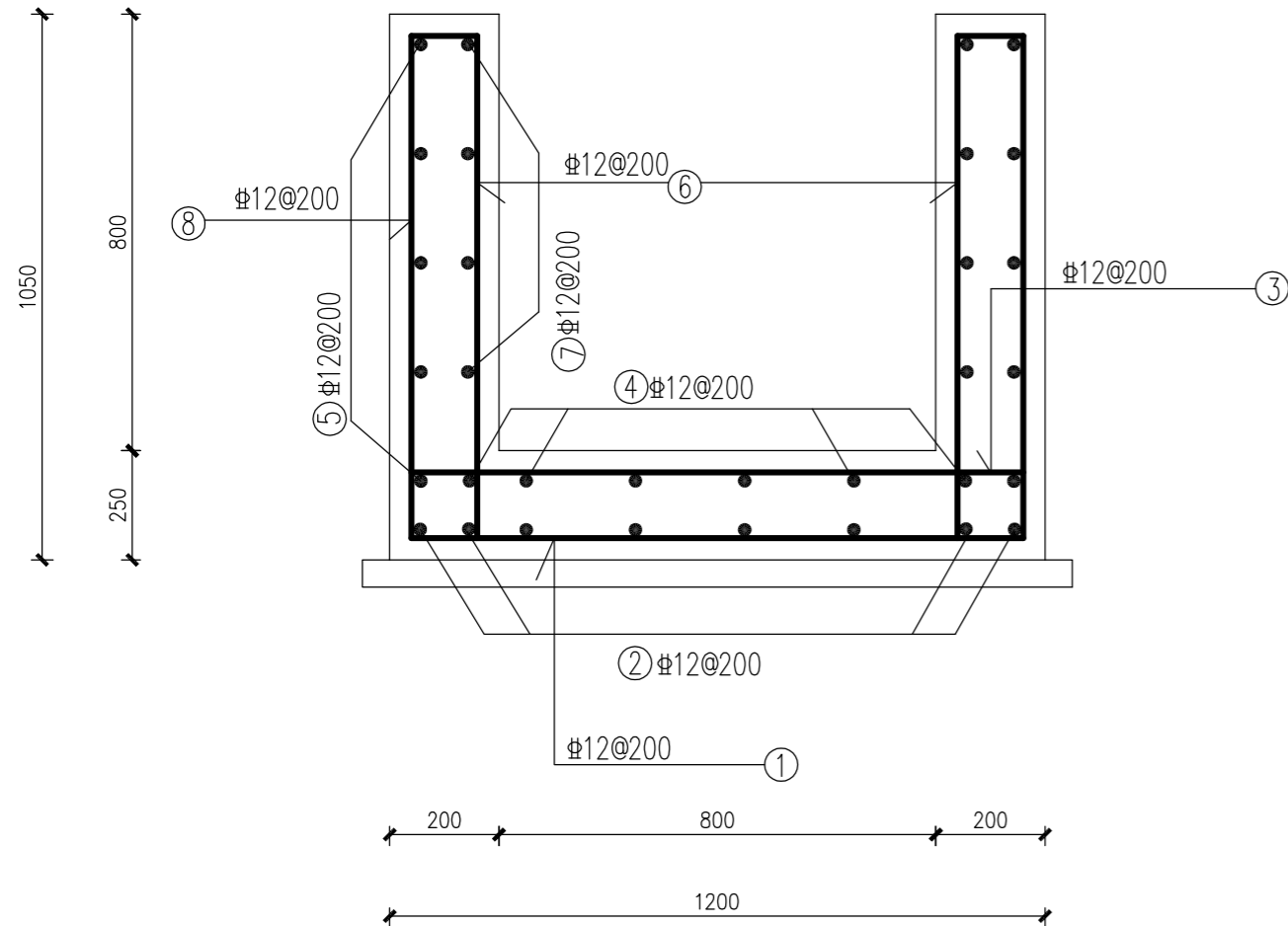
西部干线渠K0+300 1:25



西部干线渠K0+400 1:25

说明:

- 1、图中单位: 高程为m(1985国家高程基准), 其它为mm;
- 2、渠道每隔10m设伸缩缝, 缝间填充聚乙烯泡沫板;
- 3、西部干线渠总长约410m, 长度及定位可根据现场实际情况适当调整, 沿途按照需求设置分水闸门。
- 4、渠身混凝土强度等级C30, 渠道配筋详见结构图。



渠道钢筋图

钢筋表 (每延米)					
编号	直径 (mm)	钢筋型式	单根长 (mm)	单位长重 (kg/m)	根数
1	Φ12	420 920 420	1760	0.888	6
2	Φ12	1000	1000	0.888	8
3	Φ12	920	920	0.888	6
4	Φ12	1000	1000	0.888	6
5	Φ12	1000	1000	0.888	10
6	Φ12	120 970 120	1210	0.888	12
7	Φ12	1000	1000	0.888	8
8	Φ12	120 970 420	1510	0.888	12

说明:

- 1.图中高程(85高程)以米计,尺寸以毫米计。
- 2.钢筋砼强度等级为C30。
- 3.钢筋保护层厚为40mm。
- 4.钢筋锚固长度:35d;搭接长度:绑扎42d,单面焊10d,双面焊5d(d--钢筋直径)。
- 5.钢筋表供参考,未计钢筋搭接损耗,下料时需现场复核、调整。

项目编号

设计单位



大洲设计咨询集团有限公司

证书编号: A132009158 A232006431

资质
业务
范围

建筑行业(建筑工程、人防工程)
风景园林工程设计专项
市政行业、水利行业
公路行业(公路)
电力行业(送电工程、变电工程)

建设单位

龙池街道新集社区

项目名称

2025年度水稻补偿资金建设工程

审核

姓名

签名

项目负责人

陈鸿

陈鸿

专业负责人

陈鸿

陈鸿

校对

周新

周新

设计

陈霞

陈霞

绘图

陈霞

陈霞

图纸名称

西部干线渠钢筋图

专业

水利

图号

SS-Q2-03

第 3 页

共 3 页

日期

2025.12

执业专用章

(按规定加盖)

出图专用章

本图须加盖出图签章,否则一律无效

项目编号

设计单位



大洲设计咨询集团有限公司

证书编号: A132009158 A232006431

资质业务范围

建筑行业(建筑工程、人防工程)
风景园林工程设计专项
市政行业、水利行业
公路行业(公路)
电力行业(送电工程、变电工程)

建设单位

龙池街道新集社区

项目名称

2025年度水稻补偿资金建设工程

姓名

姓名

签名

审核

卞朝成

卞朝成

项目负责人

陈鸿

陈鸿

专业负责人

陈鸿

陈鸿

校对

周新

周新

设计

陈霞

陈霞

绘图

陈霞

陈霞

图纸名称

骆云组渠设计图(1/2)

专业

水利

图号

SS-Q3-01

第 1 页

共 3 页

日期

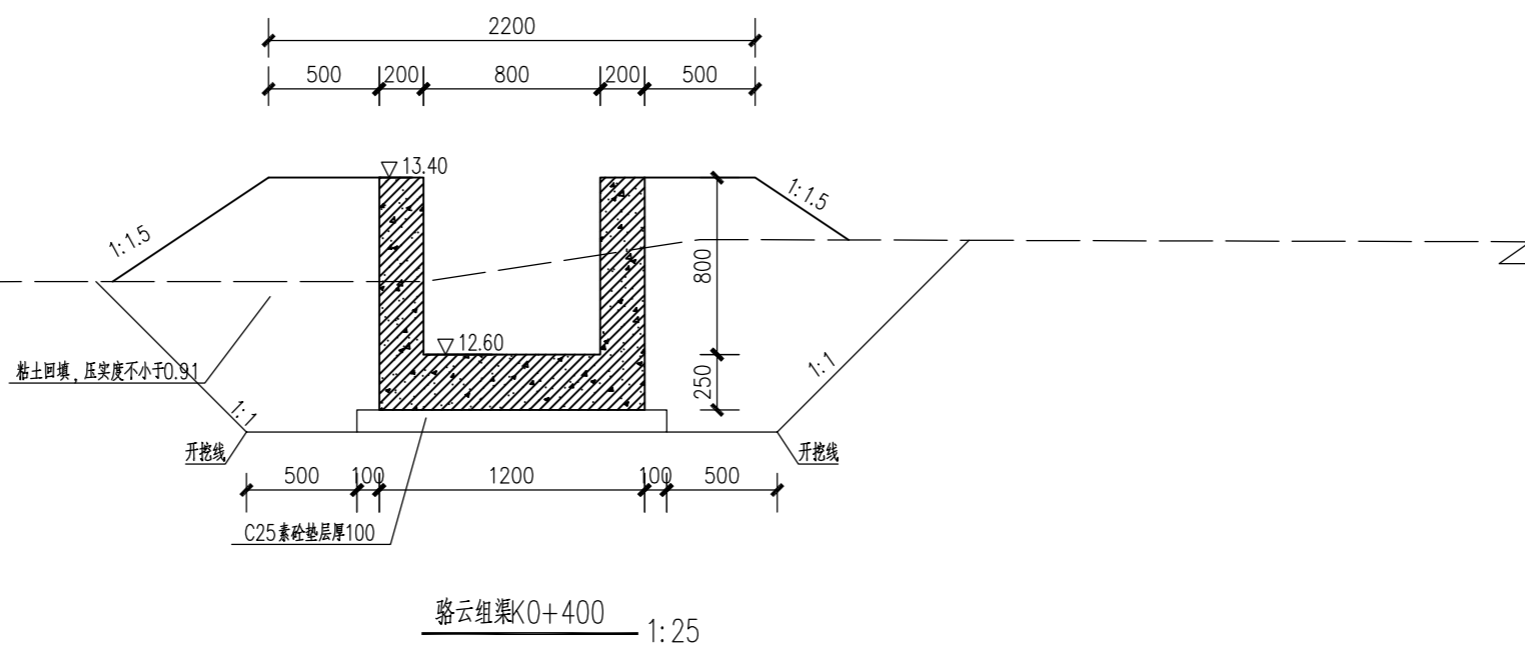
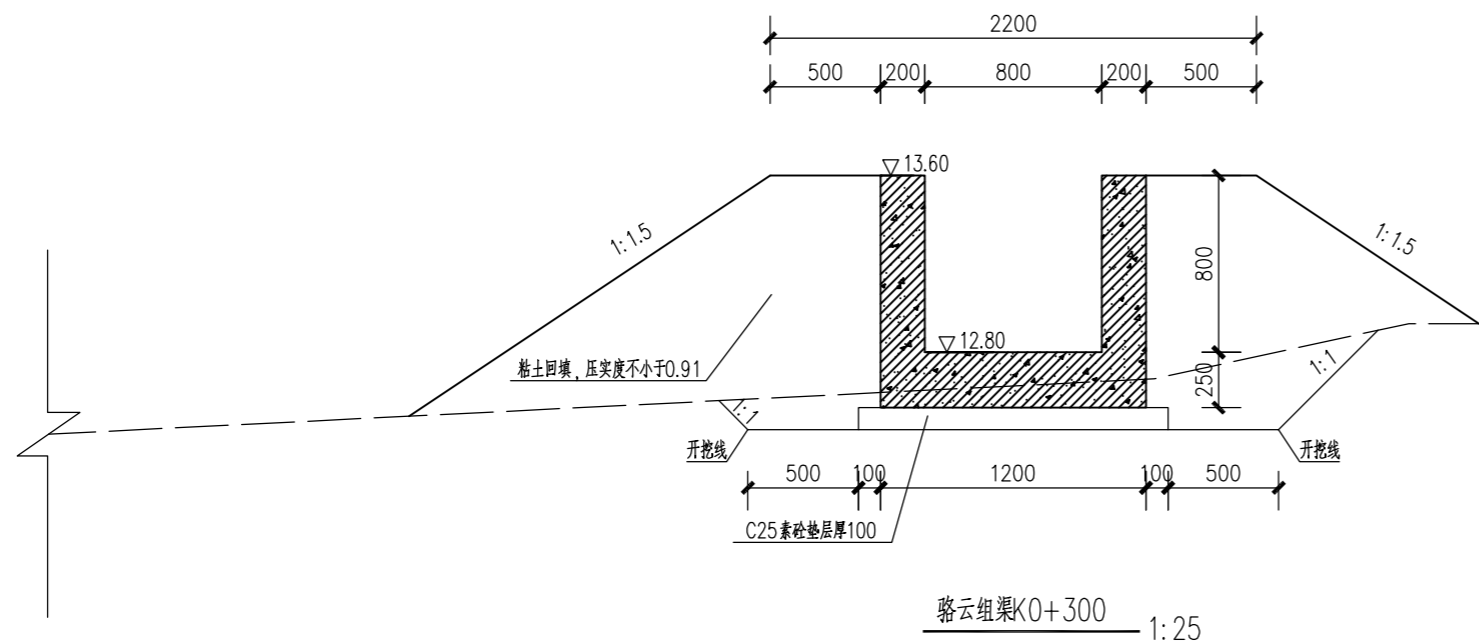
2025.12

执业专用章

(按规定加盖)

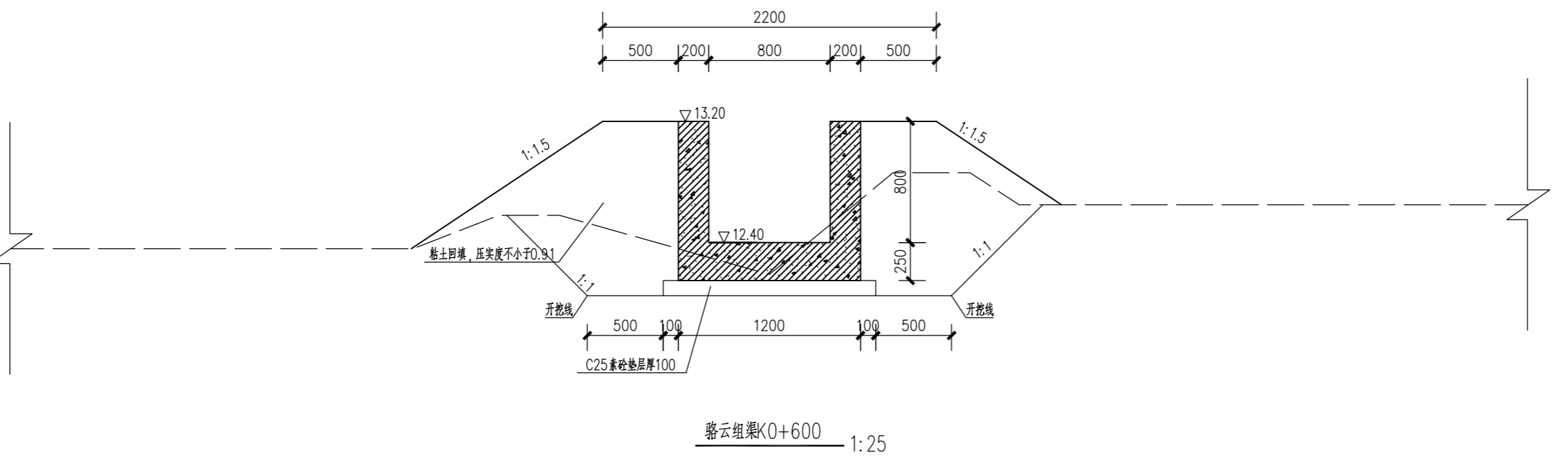
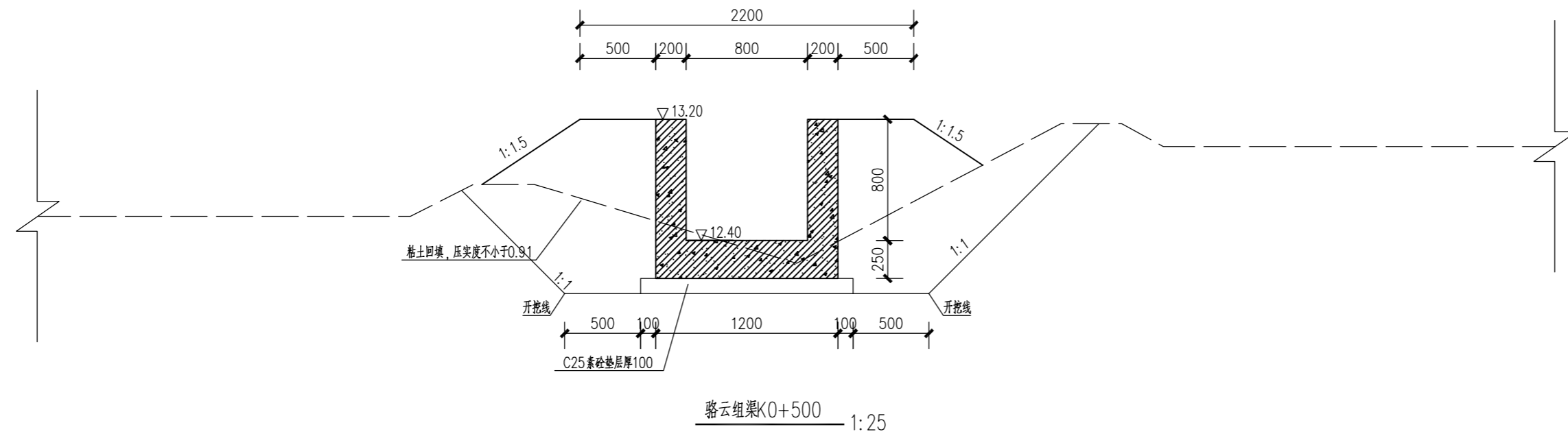
出图专用章

本图须加盖出图签章, 否则一律无效



说明:

- 1、图中单位: 高程为m(1985国家高程基准), 其它为mm;
- 2、渠道每隔10m设伸缩缝, 缝间填充聚乙烯泡沫板;
- 3、骆云组渠总长约660m, 长度及定位可根据现场实际情况适当调整, 沿途按照需求设置分水闸门。
- 4、渠身混凝土强度等级C30, 渠道配筋详见结构图。



说明:

- 1、图中单位: 高程为m(1985国家高程基准), 其它为mm;
- 2、渠道每隔10m设伸缩缝, 缝间填充聚乙烯泡沫板;
- 3、骆云组渠总长约660m, 长度及定位可根据现场实际情况适当调整, 沿途按照需求设置分水闸门。
- 4、渠身混凝土强度等级C30, 渠道配筋详见结构图。

项目编号

设计单位



大洲设计咨询集团有限公司

证书编号: A132009158 A232006431

资质
业务
范围

建筑行业(建筑工程、人防工程)
风景园林工程设计专项
市政行业、水利行业
公路行业(公路)
电力行业(送电工程、变电工程)

建设单位

龙池街道新集社区

项目名称

2025年度水稻补偿资金建设工程

姓名

姓名

签名

审核

卞朝成

项目负责人

陈鸿

专业负责人

陈鸿

校对

周新

设计

陈霞

绘图

陈霞

图纸名称

骆云组渠设计图(2/2)

专业

水利

图号

SS-Q3-02

第 2 页

共 3 页

日期

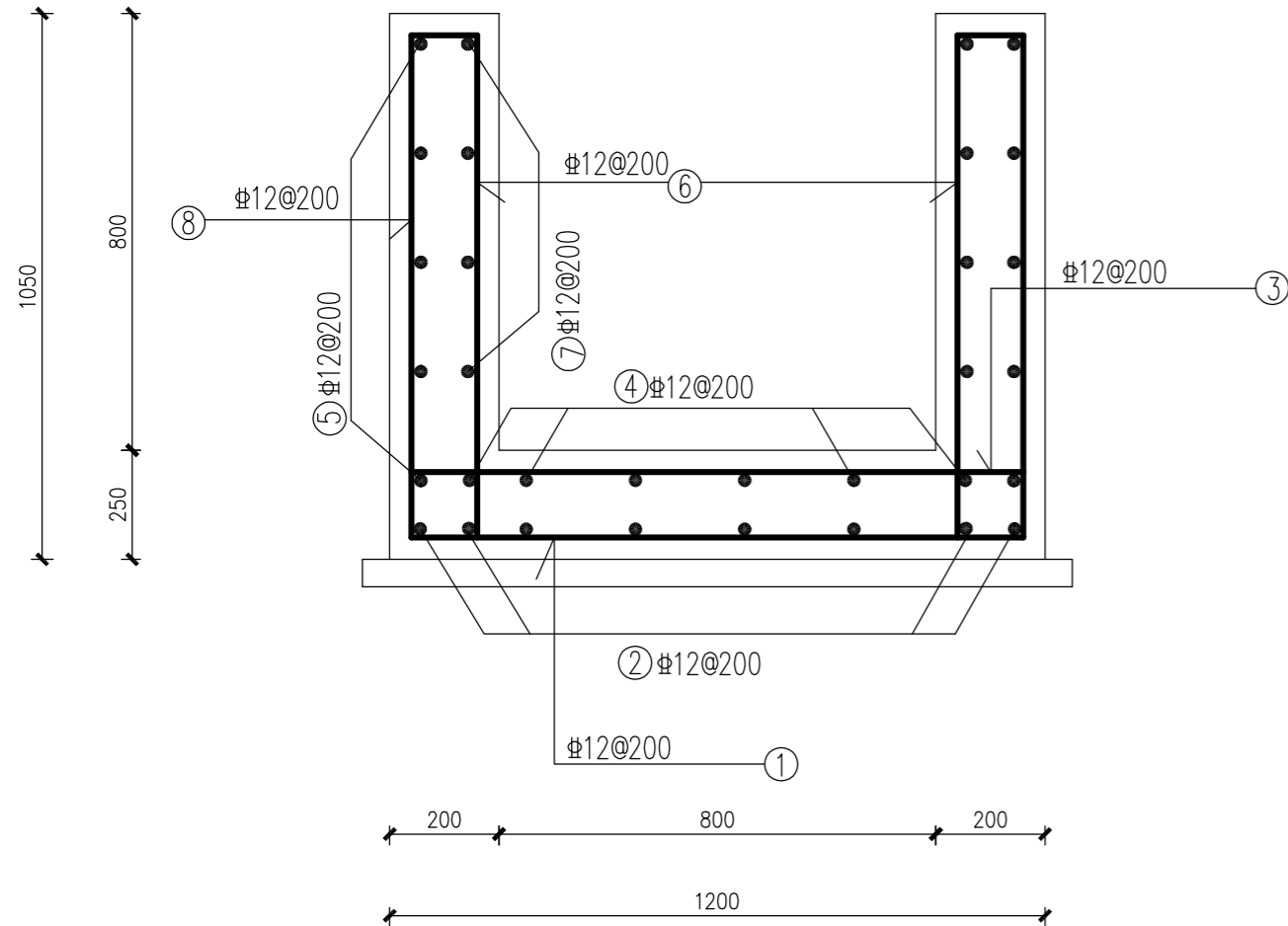
2025.12

执业专用章

(按规定加盖)

出图专用章

本图须加盖出图签章, 否则一律无效



渠道钢筋图

钢筋表 (每延米)					
编号	直径 (mm)	钢筋型式	单根长 (mm)	单位长重 (kg/m)	根数
1	Φ12	420 920 420	1760	0.888	6
2	Φ12	1000	1000	0.888	8
3	Φ12	920	920	0.888	6
4	Φ12	1000	1000	0.888	6
5	Φ12	1000	1000	0.888	10
6	Φ12	120 970 120	1210	0.888	12
7	Φ12	1000	1000	0.888	8
8	Φ12	120 970 420	1510	0.888	12

说明:

- 1.图中高程(85高程)以米计,尺寸以毫米计。
- 2.钢筋砼强度等级为C30。
- 3.钢筋保护层厚为40mm。
- 4.钢筋锚固长度:35d;搭接长度:绑扎42d,单面焊10d,双面焊5d(d--钢筋直径)。
- 5.钢筋表供参考,未计钢筋搭接损耗,下料时需现场复核、调整。

项目编号

设计单位



大洲设计咨询集团有限公司

证书编号: A132009158 A232006431

资质
业务
范围

建筑行业(建筑工程、人防工程)
风景园林工程设计专项
市政行业、水利行业
公路行业(公路)
电力行业(送电工程、变电工程)

建设单位

龙池街道新集社区

项目名称

2025年度水稻补偿资金建设工程

审核

姓名

签名

项目负责人

陈鸿

陈鸿

专业负责人

陈霞

陈霞

校对

周新

周新

设计

陈霞

陈霞

绘图

陈霞

陈霞

图纸名称

骆云组渠钢筋图

专业

水利

图号

SS-Q3-03

第 3 页

共 3 页

日期

2025.12

执业专用章

(按规定加盖)

出图专用章

本图须加盖出图签章,否则一律无效

设计单位



大洲设计咨询集团有限公司

证书编号: A132009158 A232006431

资质
业务范围

建筑行业(建筑工程、人防工程)
风景园林工程设计专项
市政行业、水利行业
公路行业(公路)
电力行业(送电工程、变电工程)

建设单位

龙池街道新集社区

项目名称

2025年度水稻补偿资金建设工程

审核

姓名: 卞朝成 签名: [Signature]

项目负责人

姓名: 陈鸿 签名: [Signature]

专业负责人

姓名: 陈鸿 签名: [Signature]

校对

姓名: 周新 签名: [Signature]

设计

姓名: 陈霞 签名: [Signature]

绘图

姓名: 陈霞 签名: [Signature]

图纸名称

φ1000过路涵设计图

专业

水利

图号

SS-H1-01

日期

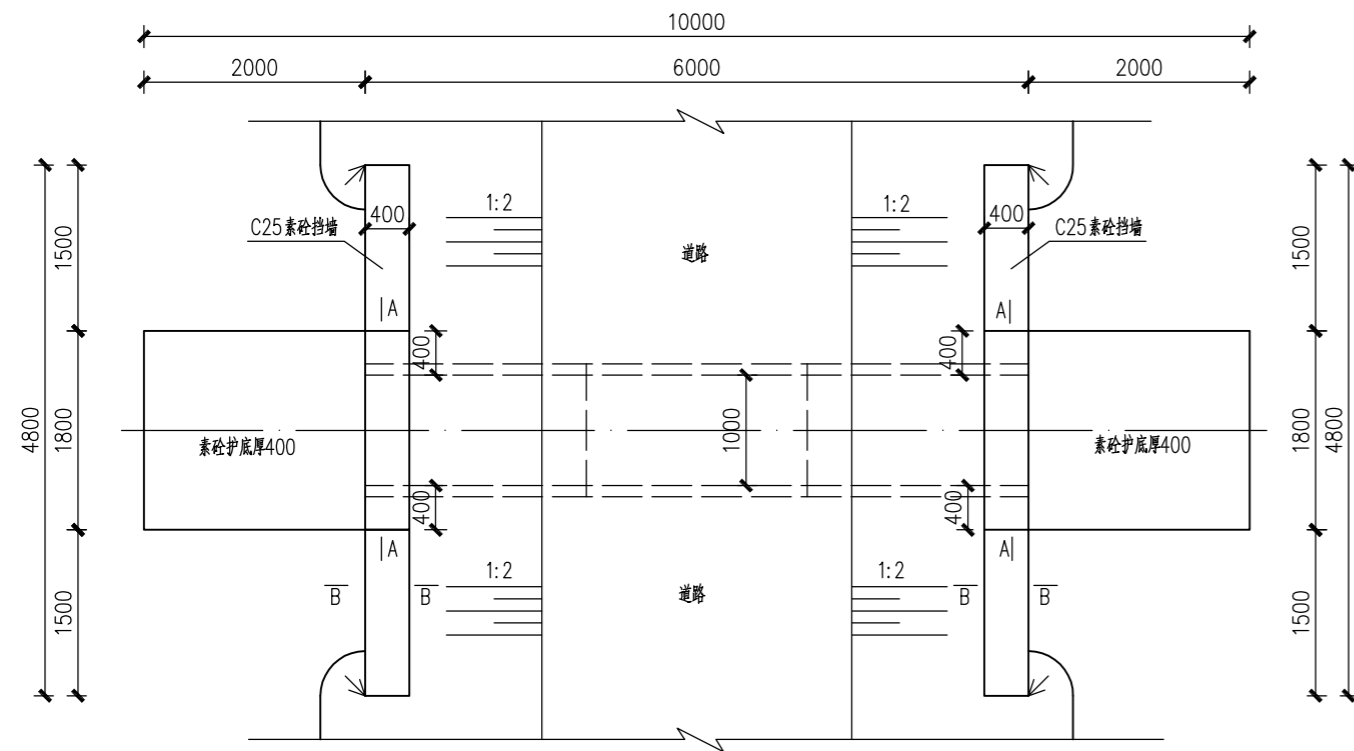
2025.12

执业专用章

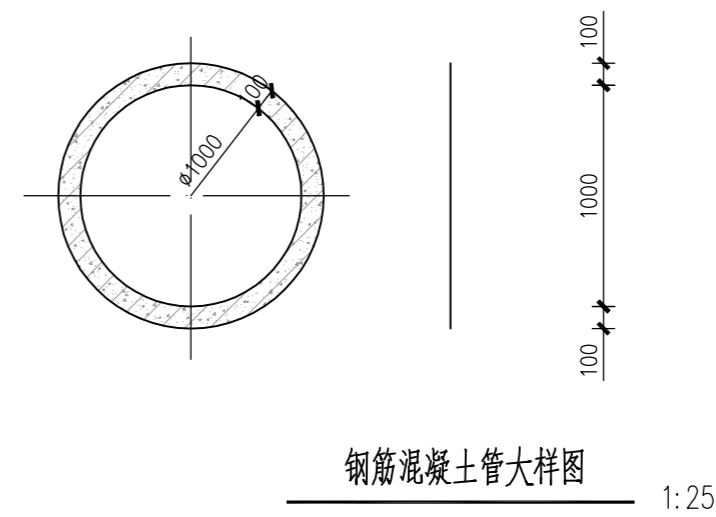
(按规定加盖)

出图专用章

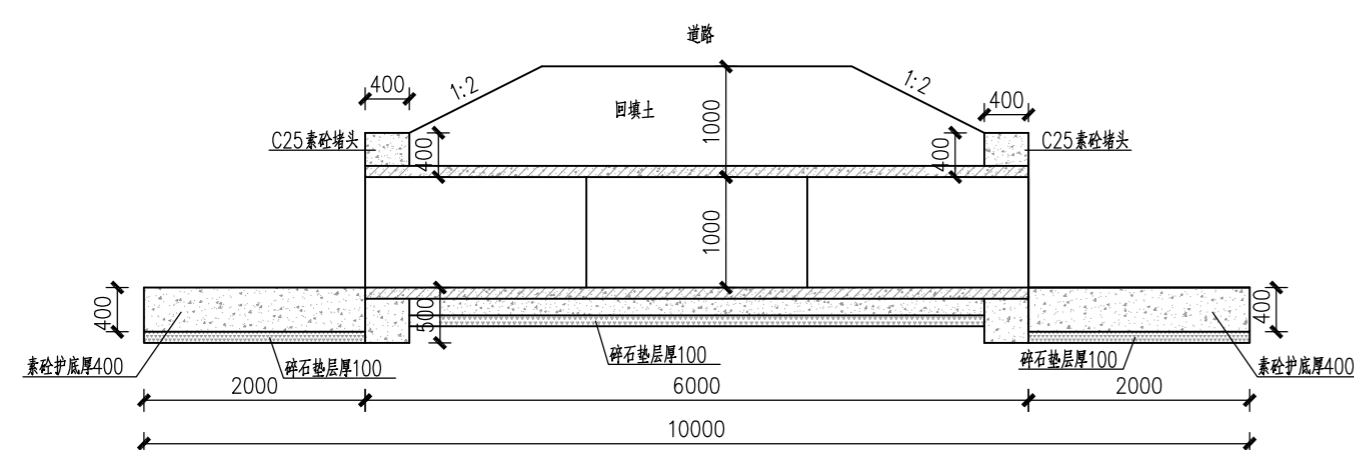
(按规定加盖)



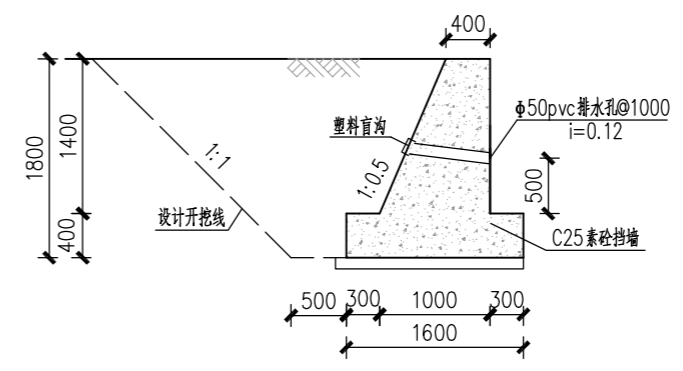
φ1000穿路涵平面图 1:50



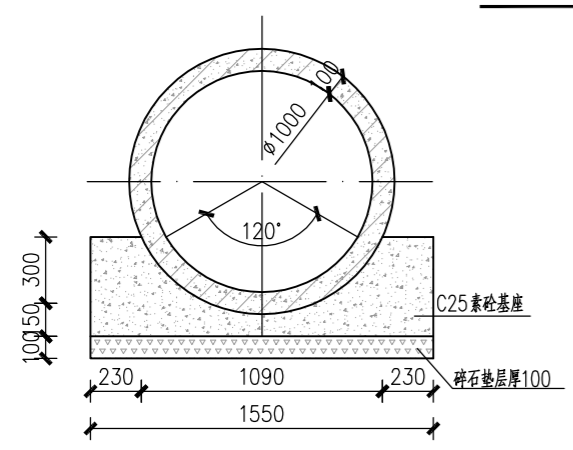
钢筋混凝土管大样图 1:25



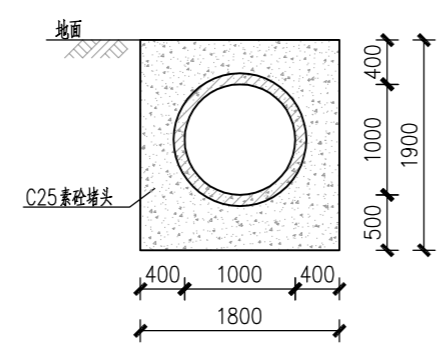
φ1000穿路涵纵剖面图 1:50



挡土墙断面设计 B-B 1:50



120°混凝土基座 1:25



A-A 1:50

说明:

1. 本图尺寸均以毫米计;
2. 共1座过路涵, 位置根据现场实际情况确定;
3. 基坑开挖后, 应进行夯实, 回填土采用一般性粘土, 压实度不小于0.91;
4. 涵管选用钢筋混凝土管材, 且均为承插II级管, 管顶允许覆土深度 $700\text{mm} \leq H_s \leq 5000\text{mm}$;
5. 涵洞进出口型式可根据现场情况进行适当调整。

设计单位



大洲设计咨询集团有限公司

证书编号: A132009158 A232006431

资质业务范围
 建筑行业(建筑工程、人防工程)
 风景园林工程设计专项
 市政行业、水利行业
 公路行业(公路)
 电力行业(送电工程、变电工程)

建设单位

龙池街道新集社区

项目名称

2025年度水稻补偿资金建设工程

姓名

签名

审核

项目负责人

专业负责人

校核

设计

绘图

陈成

陈鸿

陈鸿

周新

陈霞

陈霞

图纸名称

Φ800过路涵设计图

专业

水利

图号

SS-H2-01

第 1 页

共 1 页

日期

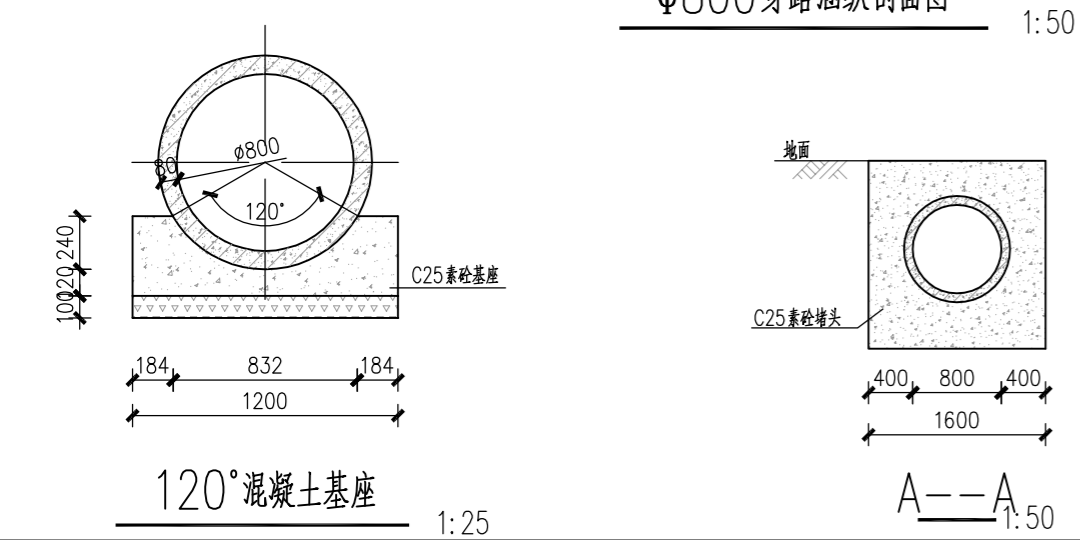
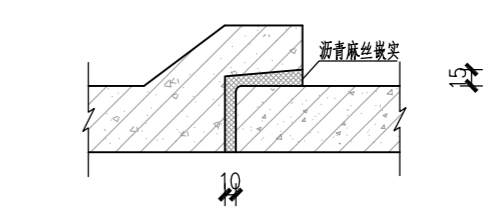
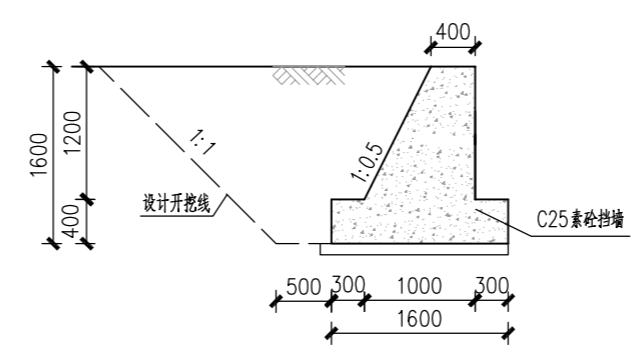
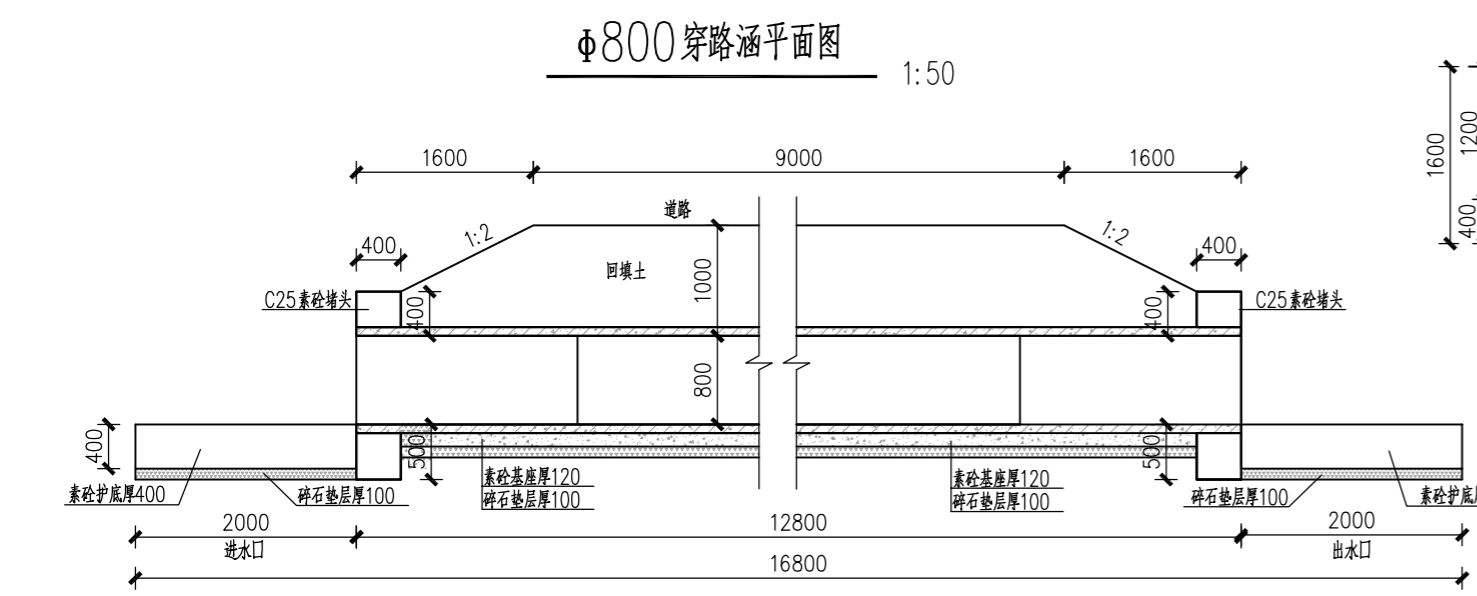
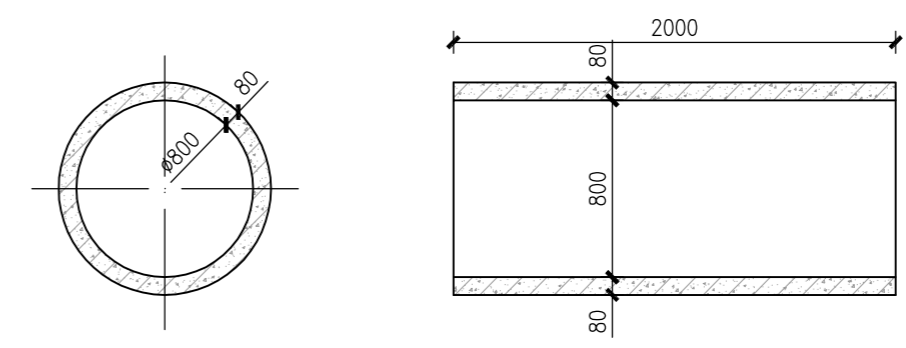
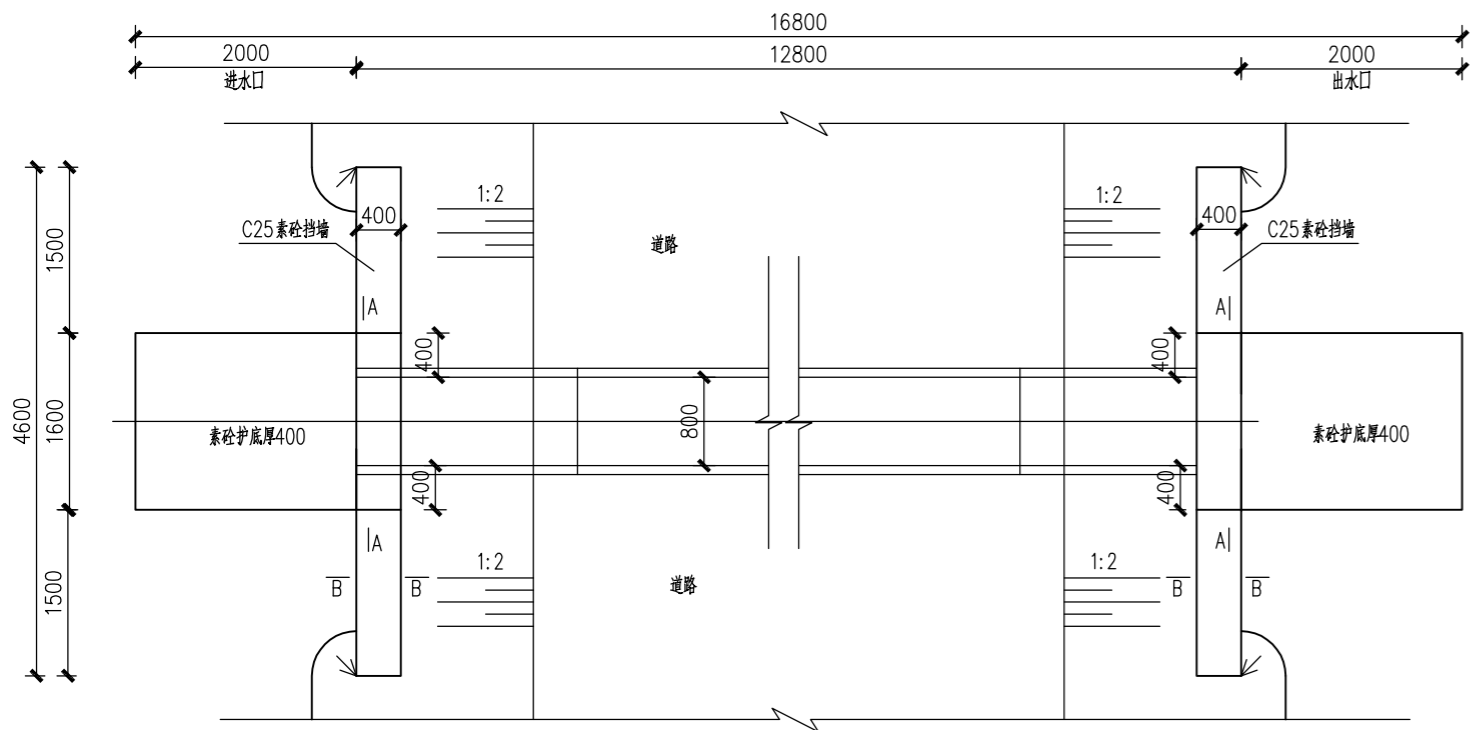
2025. 12

执业专用章

(按规定加盖)

出图专用章

本图须加盖出图签章, 否则一律无效



- 说明:
1. 本图尺寸均以毫米计;
 2. 共5座过路涵, 位置根据现场实际情况确定;
 3. 基坑开挖后, 应进行夯实, 回填土采用一般性粘土, 压实度不小于0.91;
 4. 涵管选用钢筋混凝土管材, 且均为承插II级管, 管顶允许覆土深度 $700\text{mm} \leq H_s \leq 5000\text{mm}$;
 5. 涵洞进出口型式可根据现场情况进行适当调整。