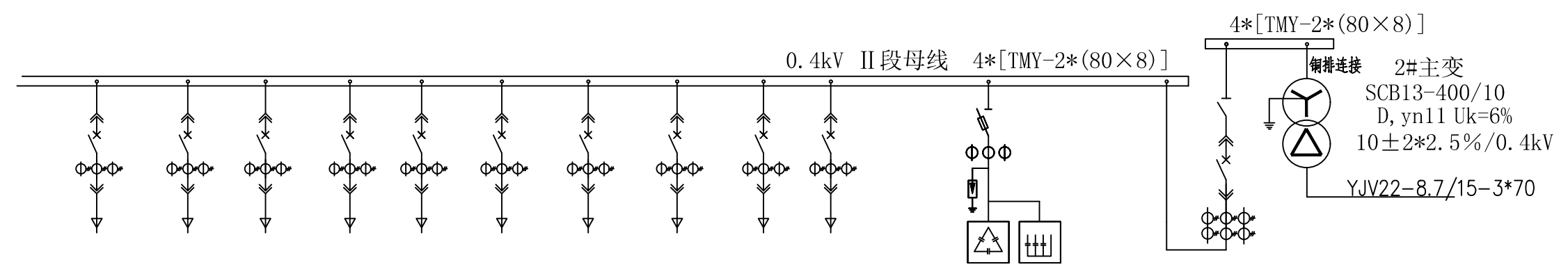


编号	AL1	AL2	AL3								AL4								AL5			
柜宽(mm)	800	1000	600								600								800			
用途	进线总柜	智能无功补偿	AEL2 配电柜	AELZ' 配电柜	APKT1 配电柜	APKT2 配电柜	1ALX2 配电柜	1ALX1 配电柜	APDF 厨房配电柜	备用	备用	CKAP1 配电柜	BEAP1 配电柜	CKAL1 配电柜	XFAT 配电柜	RF-AT 配电柜	AL 配电柜	备用	备用	备用	备用	母联
设备容量(KVA)	630	250	38	38	149.7	149.7	132	183.3	100			99.1	98	12.9	110	27.3	8					630
计算电流(A)	957	380	58	58	228	228	206	279	152			151	149	19.6	167	41.5	12					957
MNS单元室高度	72E	72E	8E/2	8E/2	8E	8E	8E	16E	8E	8E	8E	8E	8E	8E	8E	8E/2	8E/2	8E	8E	8E	16E	72E
断路器整定电流(A)	1600		63A	63A	250A	250A	250A	400A	250A			250A	250A	63A	250A	63A	63A					1600A
断路器型号	1600/3		63A	63A	250A	250A	250A	400A	250A			250A	250A	63A	250A	63A	63A					1600/3
电流互感器BH-0.66	1600/5		75/5	75/5	250/5	250/5	250/5	400/5	250/5			250/5	250/5	75/5	250/5	75/5	75/5					1600/5
出线电缆YJV22-0.6/1.0-			(主楼)	(主楼)	(主楼)	(主楼)	(主楼)	(主楼)	(主楼)													

B



AL6								AL7	AL8	编号		
600								1000	800	柜宽(mm)		
备用	备用	备用	备用	备用	备用	备用	备用	AL 配电柜	CKAP1 配电柜	智能无功补偿	进线总柜	用途
								8	99.1	160	400	设备容量(KVA)
								12	151	243	608	计算电流(A)
16E	8E	8E	8E	8E	8E/2	8E/2	8E/2	8E/2	8E	72E	72E	MNS单元室高度
								63A	250A		1000A	断路器整定电流(A)
								63A	250A		1000/3	断路器型号
								75/5	250/5		1000/5	电流互感器BH-0.66
												出线电缆YJV22-0.6/1.0-

C

- 说明: 1、低压柜按MNS抽屉式开关柜设计, 采用优质数显式表计。
- 2、低压进线柜断路器与母联柜断路器之间须满足“三合二”电气闭锁功能及机械“五防”闭锁要求;
- 3、电容器选用自愈式电容器, 无功补偿采用自动补偿仪;
- 4、变压器与低压进线总柜之间的母排连接由低压柜厂家配供并负责安装, 低压母排不得使用密集型母线;
- 5、低压出线根据用户提供电气电子档图纸设计;
- 6、低压次总和母联柜必须为带有开断零线功能的3P 低压智能开关。
- 7、所有仪表均选用多功能数显式仪表, 并具有通信功能。
- 8、次总不能有失压保护。

D

此图未加盖句容市新源电业发展有限公司出图专用章无效

句容市新源电业发展有限公司

10kV句容市宝华镇人民政府(宝华新城实验幼儿园)配电工程 (工单编号: 3225070900092724)

初设图 设计阶段

审定		专业负责人	
审核	刘洋	校核	许成礼
项目负责人	暨潮辉	设计	暨潮辉
比例		日期	

配电房0.4KV电气主接线图

图号