

惠农路（集秀路~长泰路）

交通监控工程施工图

设计编号：S24057-10

江苏省工程勘察设计出图专用章
南通市规划设计院有限公司
资质等级范围：市政行业（道路工程）专业甲级；
建筑行业（建筑工程、人防工程）甲级。
资质证书编号：A132010016有效期至：2029年03月28日

江苏省工程勘察设计出图专用章		
南通市规划设计院有限公司		
资质证书 编号	A132010016	A232010013
江苏省住房和城乡建设厅监制(F)		
有效期至二〇二五年九月三十日		



南通市规划设计院有限公司

NANTONG URBAN PLANNING & DESIGN INSTITUTE CO. LTD

设计资质： 城市规划设甲级 建筑工程甲级 市政工程甲级 人防工程甲级 风景园林工程乙级

2025年9月4日



南通市规划设计院有限公司 NANTONG URBAN PLANNING & DESIGN INSTITUTE CO.,LTD 设计资质: 城市规划甲级 建筑工程甲级 市政工程甲级 人防工程甲级 风景园林工程乙级				设计号码	S24057-10
				设计阶段	施工图
图 纸 目 录				专业	交通监控
				图号	00
建设单位		南通市崇川区城市工程建设管理中心		日期	2025年8月
项目名称		惠农路(集秀路~长泰路)工程		共 1 页 第 1 页	
序号	图号	图纸名称	图幅	备注	
1	00	施工图设计说明	A3		
2	01	道路位置图	A3		
3	02	电子警察平面图	A3		
4	03-04	电子警察杆件及基础大样图	A3		
5	05	主要工程量表	A3		
6	06	设备清单及需求说明	A3		
7				江苏省工程勘察设计出图专用章 南通市规划设计院有限公司 资质证书编号: A132010016 A232010013 编号: _____ 江苏省住房和城乡建设厅监制(F) 有效期至二〇二五年九月三十日	
8					
9					
10					
11					
12					
13					
14					
15					
16					
21				江苏省工程勘察设计出图专用章 南通市规划设计院有限公司 资质等级范围: 市政行业(道路工程)专业甲级; 建筑行业(建筑工程、人防工程)甲级。 资质证书编号: A132010016 有效期至: 2029年03月28日	
22					
23					
24					
25					
26					
27					
28					
项目负责人		设计	审核		
专业负责人		校对	批准		



项目负责人	徐小钢	设计	张小建	审核	鞠高云
专业负责人	徐小钢	校对	徐小钢	批准	王

日期 DATE	
姓名 NAME	
专业 DISCIPLINE	

江苏省工程勘察设计出图专用章		
南通市规划设计院有限公司		
资质证书编号	A132010016	A232010013
江苏省住房和城乡建设厅监制(F)		
有效期至二〇二五年九月三十日		

惠农路（集秀路-长泰路）工程

交通监控施工图设计说明

第一篇 概况

一、工程概况

根据南通市路网规划，本次设计惠农路（集秀路-长泰路）工程位于南通市崇川区，道路北起集秀路（同批次设计），南至长泰路（现状），全长 292.29m，道路红线宽 18m，设计等级为城市支路。

本次设计惠农路实施范围为 K0+080~K0+292.3，为单幅路，车行道宽 15m，划分为双向两车道，设计速度为 30km/h。

本次交通监控主要设计内容为：交叉口反向电警，其中，集秀路交叉口电子警察纳入集秀路工程设计，出入口处交通监控以及配套违法抓拍。

为满足监控管理需要，监控（电警、不礼让行人、违停）点位设置配套违法抓拍告示标志，施工单位排版后经管理部门、监理、设计等单位确认后予以实施。

二、设计依据

- (1) 《中华人民共和国国家标准——道路交通标志和标线》（GB5768-2009）其中第 2 部分更新为：道路交通标志（GB5768.2-2022）
- (2) 《城市道路交通工程项目规范》GB55011-2021
- (3) 《城市道路交通设施设计规范》（GB50688-2011）（2019 年版）
- (4) 《公安交通管理外场设备基础设施施工通用要求》（GA/T 652-2017）
- (5) 《公共安全视频监控联网系统信息传输、交换、控制技术要求》（GB/T 28181-2022）
- (6) 《道路车辆智能检测记录系统通用技术条件》（GA/T 497-2016）
- (7) 《道路交通安全违法行为图像取证技术规范》（GA/T 832-2014）
- (8) 《机动车号牌图像自动识别技术规范》（GA/T 833-2016）
- (9) 《道路交通信息监测记录设备设置规范》（GA/T 1047-2013）及报审稿
- (10) 《交通技术监控成像补光装置通用技术条件》（GA/T 1202-2022）

- (11) 《公安视频图像信息系统安全技术要求》（GA/T 1788-2021）
- (12) 《车辆图像识别 车辆特征数据》
- (13) 《公安视频图像分析系统》（GA/T 1399-2017）
- (14) 其他相关设计规范
- (15) 《惠农路（集秀路-长泰路）工程交通设施工程施工图设计》

仅对功能需求确认

第二篇 电子警察设计篇

一、电子警察设置情况

1、在交叉口的每一个方向分别设置电子警察，杆件的设置位置距离停车线约 23-26 米，具体位置参考电子警察平面图并结合现场地形地物，在监理的指导下可作适当调整。

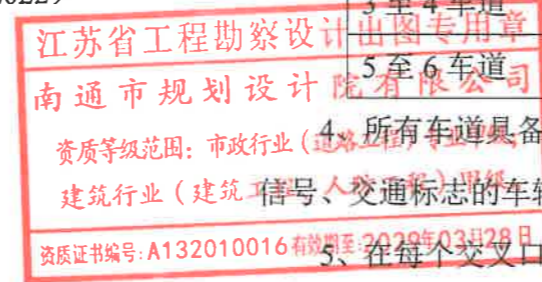
2、正向电警抓拍单元布点规则：


单向车道个数	电警个数（台）	环保环境补光灯（台）
3 车道以内（包含 3 车道）	1	根据车道数，每车道 1 台
4 至 6 车道	2	根据车道数，每车道 1 台
7 至 8 车道	3	根据车道数，每车道 1 台

3、反向电警抓拍单元布点规则：

单向车道个数	卡口个数（台）	环保红外频闪一体灯（台）
2 车道以内（包含 2 车道）	1	根据车道数，每车道 1 台
3 至 4 车道	2	根据车道数，每车道 1 台
5 至 6 车道	3	根据车道数，每车道 1 台

- 4、所有车道具备逢车必拍功能，能够自动识别车辆号牌及前端自动抓拍路口违反交通信号、交通标志的车辆。信号检测及图片抓拍必须使用视频识别，不得使用线圈检测方式。
- 5、在每个交叉口设置一套电子警察工控机，与该工控机配套的附属设备有：集中控制器、光控开关、不间断电源、交换机、视频分配器等控制设备，设置于智能机箱内。



 <p>南通市规划设计院有限公司 NANTONG URBAN PLANNING & DESIGN INSTITUTE CO. LTD</p> <p>设计资质：城市规划甲级 建筑工程甲级 市政工程甲级 人防工程乙级 风景园林工程乙级 地址：江苏省南通市崇川区崇川路20号（226004） 电话（传真）：0513-83518759 网址：http://www.ntupd.com</p>	项目负责人 PROJECT PRINCIPAL	设计/绘图 DESIGNED/DRAWN BY	业主名称 CLIENT NAME	南通市崇川区城市建设工程管理中心	设计代码 JOB NUMBER	S24057-10
	专业负责人 DISCIPLINE PRINCIPAL	校 对 CHECKED BY	项目名称 PROJECT NAME	惠农路（集秀路~长泰路）工程	设计阶段 DESIGN PHASE	施工图
	批准/日期 APPROVED BY/DATE	审 核 VERIFIED BY	图 名 DRAWING TITLE	设计说明（1/7）	专 业 DISCIPLINE	交通监控
			图 号 DRAWING NUMBER	00		



日期 DATE	
姓名 NAME	
专业 DISCIPLINE	

- 6、每个交叉口的电子警察的横梁上相交道路方向安装 2 套附着式 360° 全景摄像机，其安装位置及抓拍方向可根据路况现场确定。
- 7、在路段出入口处需安装 1 套枪球一体机，其安装位置及抓拍方向可根据路况现场确定。
- 8、施工方在施工完成后，应确保各项设备正常工作，并能使所摄取的信息通过光纤成功接入南通交警支队后端平台。
- 9、所有附着式监控其安装构件（支架及安装辅材等）均纳入设备主件统一考虑；本图所述设备均含安装构件（安装支架及其辅材）。
- 10、施工方需对所有执法类设备完成执法备案审批流程，并经交警支队确认。

二、杆件技术要求及安装要求

- 1、杆件采用热轧无缝钢管经热镀锌喷塑处理的钢质灯杆，杆体距地面 0.3m 至 1.0m 处应留有穿线孔，并配备防水檐、盖板及固定螺钉。安装灯具处应留有出线孔，并配备橡胶护套、电缆线回水弯挂钩。杆件顶部应安装塑料或经防腐处理的金属防水管帽，灯杆底部应焊接固定法兰盘，法兰盘与杆体之间应均匀焊接加强筋。其它参考《道路交通信号灯》（GB14887—2011）9.1.1 条的有关规定。
- 2、所有杆件均需热镀锌后喷塑，喷塑颜色与杆件附近（交叉口同方向）交通设施杆件颜色一致（喷塑的款型也可由建设单位作适当调整）。镀锌时所用的锌应为《锌锭》（GB/T47—2008）中规定的 0 号或 1 号锌。杆件的镀锌重量平均值为 500 g/m²，连接件的镀锌重量平均值为 350g/m²，表面热镀锌应符合《金属覆盖层钢铁制件热浸镀锌层技术要求及试验方法》（GB/T13912—2020）。
- 3、焊接必须满焊、牢固，不得虚焊，横臂与立杆连接角度应保证 92°±0.5°，务必保证法兰孔尺寸准确，以便于互换。
- 4、横臂安装与道路纵向垂直，固定牢靠。
- 5、杆件安装纵向中心线和地面垂直，横向中心线和地面平行，而且两组信号灯中心线在一条直线上，间隔分布合理。
- 6、杆柱安装与地面垂直，固定牢靠，灯柱根部均应做基础结面。
- 7、金属杆件均有接地保护措施，接地端子固定牢靠，接地电阻达到技术要求。
- 8、引入、引出电缆绝缘良好，无损伤，电缆标牌完整，配线整齐。

- 9、接地装置规格不小于技术规范，位置正确。
- 10、所有紧固件必须镀锌，安装时紧固牢靠，避免松动。
- 11、每根杆件上打一根长 2.5m、Φ12mm 长热镀锌地脚螺栓，采用 16mm 裸铜线和灯杆连接，杆件接地电阻<10Ω，表箱接地电阻<4Ω。
- 12、杆件采用 Q235B 钢制作，具体以结构图为准，钢材性能必须符合 GB/T6725—2017 和 GB/T6728—2017 标准。

江苏省工程勘察设计出图专用章
南通重规划设计院有限公司
 资质证书 A132010016 A232010013
 江苏省住房和城乡建设厅监制(F)
 有效期至二〇二五年九月三十日

三、基础及安装要求

基础采用明挖法施工，基础应整平、夯实并垫以 10cm 的碎石垫层，同时应注意控制好标高，使基础顶面标高与路面（绿化带填土）标高一致，且顶面平整，不积水。施工完成后，基坑应分层回填夯实，压实度不小于 90%（轻型压实度标准）。基础采用地锚混凝土式基础，浇注基础所用混凝土标号为 C30。地脚螺栓上端为螺纹，下端为夹角小于 60°的折弯或其它类似防拔结构，地脚螺栓应焊接在下法兰盘上。预埋穿线管内径应大于 Φ50mm，弯曲角度应大于 120°。灯杆保护接地电阻应小于 10Ω。杆件安装时应保证杆体垂直，倾斜度不得超过±0.5 %。悬臂、支撑臂、拉杆及固定件悬臂杆与支撑杆可使用圆形或多棱形的变截面型材制作，悬臂与灯杆连接端宜焊接固定法兰盘，悬臂下应留有进线孔和出线孔。拉杆宜使用圆钢制作，一端配有可调距离的螺旋扣，直径和长度等根据悬臂长度等确定。支撑臂可使用抱箍、抱箍座与灯杆连接固定。拉杆与灯杆、拉杆与悬臂、支撑臂与悬臂可使用夹板连接固定。安装时使用的固定螺栓、螺母、垫圈应使用热镀锌件并用弹簧垫圈压紧。

四、电子监控等控制设备所需管线

- 1、结合排水工程及照明工程的施工，已实施所需的横向过路管道以及纵向连接管。
- 2、电子警察等监控所需的电源线、光缆均是由主件直接连接至控制主机。
- 3、电子警察、电子监控所用电源线型号为：RVV3X2.5，网络线采用六类网线；抱杆箱至机箱所用的电源线型号：YJV3X4，光缆为 6 芯光纤，高清摄像机与闪光灯之间通过同步控制信号线连接，信号线型号为 RVVP4x0.75。
- 4、电缆线应使用铜芯，绝缘、护套电缆线，铜芯标称面积如图所示的铜芯、塑料绝缘、塑料护套或特殊橡胶材料。一根电缆线两端应有相同标识；采用绝缘层颜色易于与灯色相对应的芯线以便于安装和维护，若芯线绝缘层同色时，每股芯线的两端应有相同的标识，采用数字编号标识；

江苏省工程勘察设计出图专用章
南通市规划设计研究院有限公司
 资质证书编号：A132010016 有效期至 2029年03月28日
 资质等级范围：市政行业（道路工程）甲级、建筑行业（建筑工程）甲级、人防工程甲级、专业甲级；
 绝缘、护套电缆线

南通市规划设计研究院有限公司
 NANTONG URBAN PLANNING & DESIGN INSTITUTE CO. LTD
 设计资质：城市规划甲级 建筑工程甲级 市政工程甲级 人防工程乙级 风景园林工程乙级
 地址：江苏省南通市崇川区崇川路20号（226004） 电话（传真）：0513-83518759 网址：http://www.ntupd.com

项目负责人 PROJECT PRINCIPAL	设计/绘图 DESIGNED/DRAWN BY	业主名称 CLIENT NAME	南通市崇川区城市建设工程管理中心	设计号码 JOB NUMBER	S24057-10
专业负责人 DISCIPLINE PRINCIPAL	校对 CHECKED BY	项目名称 PROJECT NAME	惠农路（集秀路~长泰路）工程	设计阶段 DESIGN PHASE	施工图
批准/日期 APPROVED BY/DATE	审核 VERIFIED BY	图名 DRAWING TITLE	设计说明（2/7）	专业 DISCIPLINE	交通监控
		图号 DRAWING NUMBER	00		



日期 DATE	
姓名 NAME	
专业 DISCIPLINE	

电缆线采用地下敷设，每根电缆线应留有余量（井中应作盘留，盘留长度为2米/根）；地下敷设的电缆线严禁有接头。

5、其他所涉及到的辅助线材、辅助设备、光纤等辅助设备的品牌要求和技术要求均需满足管理部门的使用要求。

此类线材工程量参照平面图，其作为辅材纳入电子警察主件报价中。

五、电子警察控制机所需电源的引取

本次设计的监控控制机所需的电源由附近的路灯箱变引取，将电源引至交叉口电子警察控制机，箱变取电具体位置，可根据照明工程予以适当调整。

取电所用管道已在交通设施工程中埋设，管道内敷设 YJV-0.6/1.0KV-3x10 铜芯电缆。

其所需的长度可根据道路沿线路灯箱变的设置位置做适当增减，以现场计量为准。

引取电源时，取电点旁单独设置小型配电箱，采用 SUS201 600（长）×500（宽）×1000（高）×2mm，箱体表面需有“公安”字样；基础（C30）顶面高出地面 20cm（以自然地坪为基准），基础周边比箱体宽 5cm；采用 50×50×4，L=5m 的镀锌角钢作为接地极，要求接地电阻 < 4 欧姆，如接地电阻达不到，则需增加接地棒的长度。配套漏电开关的动作时间 t 不大于 0.1s，动作值 30mA。

六、电子警察系统控制设备的功能要求

1、平台接入（调用）要求

全面了解交警支队现有建设电子警察项目的情况，各类平台和数据对接均能满足管理部门相关要求（功能子模块建设标准和接口规范）。

2、设备技术要求

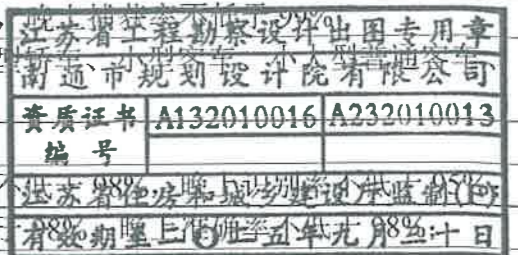
(1) 反向电警抓拍相机（含人脸识别引擎）

序号	技术和功能要求
1	包含摄像机、高清镜头、室外防护罩、防雷器、电源适配器等；
2	不低于 1 英寸 CMOS；
3	采用智能图像处理技术（包括但不限于多帧图像融合、多个图像传感器、多个图像处理芯片等技术）可分别输出黑白及彩色图像，可对视频图像和抓拍图片进行融合输出；
4	最大图像尺寸：不低于 4096×2160 像素；
5	可通过 RS485 联动爆闪灯，夜间联动红外爆闪灯，白天可以联动白光爆闪灯；
6	视频编码方式支持：H.265、H.264；
7	支持车辆捕获功能，白天准确率不低于 99%，晚上捕获率不低于 99%；

8	支持车辆识别功能，白天准确率不低于 99%；
9	支持识别多种车型，包括轻型普通货车、小型面包车等，准确率不低于 97%；
10	支持驾驶室人脸抠图；
11	支持识别车头多种车辆子品牌，白天识别率不低于 98%；
12	至少支持 250 种车标识别，白天准确率不低于 98%；
13	至少支持 13 种车身颜色识别，包括：黑、白、灰、红、绿、蓝、黄、粉、紫、棕、青、金、橙，白天准确率不低于 99%，晚上准确率不低于 95%；
14	可在抓拍图片上叠加抓拍时间、地点、车道号、限速值、车长、车速、车身颜色、车牌号码 等信息；
15	至少 1 个 SFP 光纤接口(含光模块)、1 个 RJ4510M/100M/1000M 自适应网口、2 个 RS-485 接口；
16	外部触发不低于 7 路，可作为补光灯同步输出控制，具有外部频率源同步接口，可与外部灯光 或红绿灯同步；
17	至少支持 IP66 的外壳防护能力；
18	五年质保，需提供原厂 5 年质保承诺书
19	配置一张 256GB 存储卡

(2) 正向电警抓拍相机（不礼让行人抓拍）

序号	技术和功能要求
1	包含摄像机、高清镜头、室外防护罩、内置补光灯、相机内置网络信号防雷器、电源适配器等；
2	不低于 1 英寸 CMOS；
3	采用智能图像处理技术（包括但不限于多帧图像融合、多个图像传感器、多个图像处理芯片等技术）可分别输出黑白及彩色图像，可对视频图像和抓拍图片进行融合输出；
4	最大图像尺寸：不低于 4096×2160 像素；
5	全天候输出彩色图像；
6	视频编码方式支持：H.265、H.264；
7	支持车辆捕获功能，白天准确率不低于 97%，晚上捕获率不低于 95%；
8	支持车辆识别功能，白天准确率不低于 97%，晚上捕获率不低于 95%；
9	支持识别多种车型，包括轻型普通货车、小型轿车、小型客车、小大型普通客车、面包车等，准确率不低于 97%；
10	支持识别车尾车辆子品牌，白天识别率不低于 98%，晚上识别率不低于 95%；
11	支持不按车道行驶功能，白天捕获率不低于 98%，夜间捕获率不低于 98%；
12	支持违法掉头抓拍功能，对违法掉头行为进行抓拍；
13	支持违法占用应急车道/非机动车道抓拍功能；
14	支持新能源车牌识别，白天准确率不低于 97%，晚上准确率不低于 95%；
15	至少支持 13 种车身颜色识别，包括：黑、白、灰、红、绿、蓝、黄、粉、紫、棕、青、金、橙，白天准确率不低于 99%，晚上准确率不低于 95%；
16	支持闯红灯抓拍功能，捕获率不低于 97%；



南通市规划设计院有限公司

NANTONG URBAN PLANNING & DESIGN INSTITUTE CO. LTD

设计资质：城市规划甲级 建筑工程甲级 市政工程甲级 人防工程乙级 风景园林工程乙级

地址：江苏省南通市崇川区崇川路20号(226004) 电话(传真)：0513-83518759 网址：http://www.ntupd.com

项目负责人 PROJECT PRINCIPAL	设计/绘图 DESIGNED/DRAWN BY	业主名称 CLIENT NAME	南通市崇川区城市建设工程管理中心	设计号码 JOB NUMBER	S24057-10
专业负责人 DISCIPLINE PRINCIPAL	校对 CHECKED BY	项目名称 PROJECT NAME	惠农路(集秀路~长泰路)工程	设计阶段 DESIGN PHASE	施工图
批准/日期 APPROVED BY/DATE	审核 VERIFIED BY	图名 DRAWING TITLE	设计说明(3/7)	专业 DISCIPLINE	交通监控
				图号 DRAWING NUMBER	00

日期 DATE	
姓名 NAME	
专业 DISCIPLINE	

17	可在抓拍图片上叠加抓拍时间、地点、车道号、限速值、车速、车身颜色、车牌号码等信息;
18	至少 1 个 SFP 光纤接口 (含光模块)、1 个 RJ45 10M/100M/1000M 自适应网口、2 个 RS-485 接口
19	外部触发不低于 7 路,可作为补光灯同步输出控制;
20	至少支持 IP65 的外壳防护能力;
21	亮度 (灰度) 鉴别等级不低于 12 级
22	支持透雾、强光抑制等功能
23	五年质保,需提供原厂 5 年质保承诺书
24	配置一张 256GB 存储卡

(3) 环保红外频闪一体灯 (暖光)

序号	技术和功能要求
1	支持白天可见光、晚上红外光补光模式;
2	至少支持 IP65 的外壳防护能力;
3	最小闪光间隔不低于 65ms;
4	五年质保,需提供原厂 5 年质保承诺书
5	符合《交通技术监控成像补光装置通用技术条件》中一级标准

(4) 环保环境补光灯

序号	技术和功能要求
1	光源类型: LED, 单车道环境补光;
2	LED 灯珠数量: ≥16 颗;
3	最佳补光距离: 16 米-25 米;
4	触发方式: 支持 5V 电平量触发(可选配开关量触发);
5	支持补光灯自带光敏控制, 在低照度下自动开启;
6	支持自闪、跟随、自动频闪模式;
7	频率 0-250HZ 可调, 支持通过调整占空比 1%~39%进行亮度调节;
8	支持频率及占空比保护功能, 支持爆闪功能, 爆闪持续时间、延迟时间及最小间隔时间可设;
9	支持通过同步输出端口级联;
10	支持通过 RS485 远程控制补光灯的亮度、开启/关闭;
11	支持通过 RS485 对补光灯升级程序;
12	支持远程显示补光灯故障、正常、开启、关闭等工作状态;
13	频闪响应时间不大于 20us;
14	防护等级: IP65;
15	符合《交通技术监控成像补光装置通用技术条件》中一级标准;
16	五年质保,需提供原厂 5 年质保承诺书。

(5) 非机动车管控摄像机

序号	技术和功能要求
1	包含高清一体化嵌入式摄像机、高清镜头、器、电源适配器等
2	最大图像尺寸: 4480*2688 像素
3	不低于 1 英寸 CMOS;
4	支持非机动车违章及特征检测, 如伞棚、载人人数、非机动车车牌识别等特征检测; 支持机动车违章及特征检测 支持检测并跟踪、抓拍指定区域内不少于 200 个目标, 目标包括机动车、非机动车以及行人等支持 1、2、3、4 张图片合成 1 张图
5	具有混合抓拍模式, 可同时对行人、非机动车、机动车等目标进行检测、跟踪、抓拍、筛选、分析属性信息和上报功能。 支持对骑自行车、三轮车、电动车、踩平衡车等非机动车的检测、跟踪、抓拍功能。 支持车牌黑/白名单设置, 最大可设置 90 万条黑/白名单。 在混合抓拍模式下, 人体、非机动车和机动车目标捕获率不低于 99%, 人脸检出率、人脸比对识别率、人体抓拍准确率均不小于 99%。
6	支持识别车标类型≥460 种, 支持车牌识别功能, 在天气晴朗无雾, 车辆无遮挡, 白天环境光照度不低于 200lx, 晚上辅助光照度不高于 30lx 的情况下进行测试, 白天和晚上车标识别准确率均≥99%; 支持对非机动车带有全封闭车篷进行检测并进行图片抓拍; 支持对监控画面中非机动车车牌进行检测和识别。在天气晴朗无雾, 号牌无遮挡、无污损, 白天环境光照度不低于 200lx 的条件下进行测试, 非机动车车辆及车牌 (含无车牌类型) 捕获率≥99%;
7	支持非机动车、闯红灯、逆行、载人、占用机动车道、未戴头盔等多种违法检测功能。在天气晴朗无雾, 号牌无遮挡、无污损, 白天环境光照度不低于 200lx 的条件下进行测试, 非机动车违法捕获率≥99%, 非机动车违法识别准确率≥99%; 支持摩托车闯红灯、逆行、载人、未戴头盔等多种违法检测。在天气晴朗无雾, 号牌无遮挡、无污损, 白天环境光照度不低于 200lx 的条件下进行测试, 摩托车违法捕获率≥99%, 摩托车违法识别准确率≥99%; 支持车辆子品牌识别并显示相应年款功能, 通过车头可识别车辆子品牌 7200 种, 通过车尾可识别车辆子品牌 3900 种;
8	至少 1 个 SFP 光纤接口(含光模块)、1 个 RJ45 10M/100M/1000M 自适应网口、2 个 RS-485 接口
9	配置一张 256GB 存储卡 五年质保, 需提供原厂 5 年质保承诺书

江苏省工程勘察设计出图专用章
南通市规划设计院有限公司
资质等级范围: 市政行业(道路工程)甲级
建筑行业(建筑工程、人防工程)甲级。
资质证书编号: A132010016 有效期至: 2029年03月28日

江苏省工程勘察设计出图专用章
南通市规划设计院有限公司
资质等级范围: 市政行业(道路工程)甲级
建筑行业(建筑工程、人防工程)甲级。
资质证书编号: A132010016 有效期至: 2029年03月28日

南通市规划设计院有限公司
NANTONG URBAN PLANNING & DESIGN INSTITUTE CO. LTD
设计资质: 城市规划甲级 建筑工程甲级 市政工程甲级 人防工程乙级 风景园林工程乙级
地址: 江苏省南通市崇川区崇川路20号(226004) 电话(传真): 0513-83518739 网址: http://www.ntupd.com

项目负责人 PROJECT PRINCIPAL	设计/绘图 DESIGNED/DRAWN BY	业主名称 CLIENT NAME	南通市崇川区城市建设工程管理中心	设计阶段 DESIGN PHASE	S24057-10
专业负责人 DISCIPLINE PRINCIPAL	校对 CHECKED BY	项目名称 PROJECT NAME	惠农路(集秀路~长泰路)工程	专业 DISCIPLINE	施工图
批准/日期 APPROVED BY/DATE	审核 VERIFIED BY	图名 DRAWING TITLE	设计说明(4/7)	图号 DRAWING NUMBER	交通监控 00



日期 DATE	
姓名 NAME	
专业 DISCIPLINE	

(6) 工业级汇聚交换机

序号	技术和功能要求
1	配置 24 个千兆 SFP 口(满配模块与摄像机兼容、端口速率自适应)、不少于 4 个 Combo 口, 4 个万兆 SFP+口, 1 个网管口;
2	整机交换容量≥144Gbps, 包转发率≥102Mpps, MAC≥16K;
3	物理接口: 光接口 LC、光电复合接口;
4	传输距离: 单模: 0~25km;
5	支持 VLAN 划分、端口流量分析;
6	支持生成树 STP/RSTP/MSTP, 环网自愈时间小于 50 毫秒, 支持异常端口自动重启恢复或手动恢复;
7	支持端口安全, IP+MAC+端口绑定, 远程控制端口开启和关闭;
8	支持 QOS, 支持链路聚合功能、LLDP 协议功能, 支持静态路由、动态路由;
9	支持 NTP 网络时钟同步;
10	支持 WEB、Telnet、SSH、SNMP 等网管功能, 支持 SNMP v1/v2/v3, 支持修改网络协议默认端口号, 可对接第三方标准 SNMP 网管平台;
11	电源输入: AC100-240V 输入, 冗余电源;
12	工作温度: -40~85°C 运行;
13	散热方式: 全封闭、自然散热;
14	防水防尘等级: 不低于 IP40;
15	工作湿度: 10%~95% (无冷凝);
16	电磁兼容: 内置浪涌和静电保护。
17	五年质保, 需提供原厂 5 年质保承诺书。

(7) 落地智能机箱

序号	技术和功能要求
1	箱体使用材料应具备防腐、防水等功能, SUS201 板材厚度板材厚度 2mm。防护等级≥IP55。具体规格可根据管理部门意见适当调整。
2	配件需求为: 电源防雷器*1、三芯插座*8、隔离闸*2、熔断器 6 个、4 芯融纤盘*1、16A 断路器、市电检测模块*1、电动操作附件*1、运维节点主机*1、智能锁*1、散热风扇、电源配电模块*1。
3	具有远程开锁和手工锁功能。
4	散热系统应为智能风道设计, 不少于风扇*2, 需支持温控并配备专用防尘罩电动操作附件需支持双支点平行驱动, 应可配装分闸安全挂锁; 需支持电动分合、手/自动切换等功能。
5	设备加密: 设备支持 SNMPV3 版本加密协议, 802.1X 认证协议运维节点主机具有远程控制设备重新启动或状态显示; 不少于 8 个输入/输出通道, RS485 串口不少于 1 个, 网络不少于 1 个; 需支持断路器分/合状态, 远程控制断路器分/合; 需支持连接第三方 24VDC 的电器设备;
6	需提供相关配套系统软件:

能够精确定位摄像机断电, 断网、设备损坏; 能够支持远程重启功能; 具有远程控制功能: 接受监控中心管理平台控制摄像机的开启和关闭。
电压变化抗扰度: 一段时间内, 功能暂时中断; 温度变化抗扰度: 中心可显示机箱内温度、支持温度报警; 具有防盗报警功能: 打开/关闭机箱门, 中心可收到报警提示; 具备 GPS/BeiDou 定位功能模块

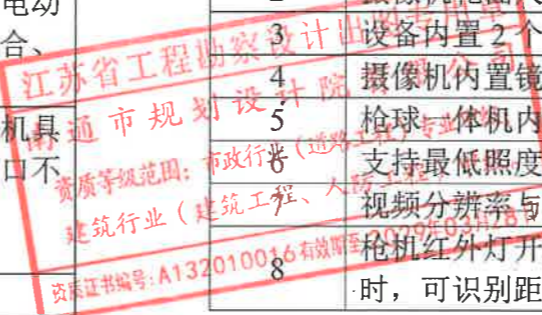


(8) 高清违停抓拍球机

序号	技术和功能要求
1	不低于 1/1.8 英寸 CMOS;
2	内置 GPU 芯片
3	采用智能图像处理技术 (包括但不限于多帧图像融合、多个图像传感器、多个图像处理芯片等技术)
4	最大图像尺寸: 不低于 2560x1440 像素;
5	最低照度不低于彩色: 0.0002lx, 黑白: 0.0001lx;
6	30 倍光学变倍以上;
7	支持快速聚焦功能;
8	具有三种滤光片, 在白天、夜晚及有雾情况下可自动切换不同的滤光片进行成像;
9	至少支持 8 条巡航路径, 每条巡航至少可以添加 32 个预置点;
10	视频编码方式支持 H.265、H.264、MJPEG;
11	支持违法停车抓拍功能, 违停车辆捕获率白天不小于 98%, 晚上不小于 96%; 提供检测报告
12	至少具有 1 个 RJ45 接口、1 个音频输入接口、1 个音频输出接口、7 个报警输入接口、2 个报警输出接口、1 个 RS485 接口和 1 个 SD 卡插槽; 1 路光纤接口(含光模块);
13	至少支持 IP67 的外壳防护能力;
14	五年质保, 需提供原厂 5 年质保承诺书。
15	配置 1 张 256GB 的存储卡

(9) 枪球一体摄像机

序号	技术和功能要求
1	枪球一体摄像机内置三个变焦镜头。
2	摄像机靶面尺寸不小于 1/1.8 英寸。
3	设备内置 2 个焦距范围 2.8-12mm 和 13-52mm 的镜头
4	摄像机内置镜头, 支持不小于 40 倍光学变倍, 镜头最大焦距不小于 240mm
5	枪球一体机内置不少于 2 个 GPU 芯片
6	支持最低照度可达彩色 0.0002lx, 黑白 0.0001lx
7	视频分辨率与帧率不小于 2560X 1440、60 帧/秒
8	枪机红外灯开启时, 可识别距设备不小于 50 米处的人体轮廓; 枪机白光灯开启时, 可识别距设备不小于 30 米处的人体轮廓



南通市规划设计院有限公司

NANTONG URBAN PLANNING & DESIGN INSTITUTE CO. LTD

设计资质: 城市规划甲级 建筑工程甲级 市政工程甲级 人防工程乙级 风景园林工程乙级

地址: 江苏省南通市崇川区崇川路20号 (226004) 电话(传真): 0513-83518739 网址: http://www.ntupd.com

项目负责人 PROJECT PRINCIPAL	设计/绘图 DESIGNED/DRAWN BY	业主名称 CLIENT NAME	南通市崇川区城市建设工程管理中心	设计号码 JOB NUMBER	S24057-10
专业负责人 DISCIPLINE PRINCIPAL	校对 CHECKED BY	项目名称 PROJECT NAME	惠农路(集秀路~长泰路)工程	设计阶段 DESIGN PHASE	施工图
批准/日期 APPROVED BY/DATE	审核 VERIFIED BY	图名 DRAWING TITLE	设计说明(5/7)	专业 DISCIPLINE	交通监控
				图号 DRAWING NUMBER	00

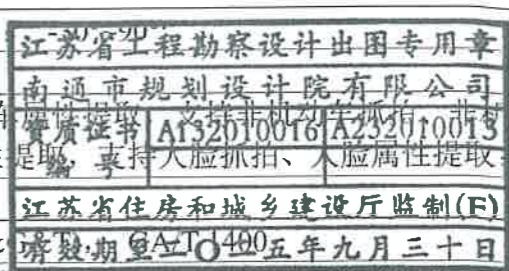
日期 DATE	
姓名 NAME	
专业 DISCIPLINE	

9	球机红外距离不小于 250 米
10	全景摄像头水平旋转范围：0°~230°，垂直旋转范围：-10°~90°。两个全景摄像机可以独立垂直旋转，全景摄像机水平旋转时，护罩可保持静止。一个全景摄像机水平旋转时，另一个全景摄像机可保持静止
11	设备具备遮挡跟踪功能，当设备正在跟踪的人员全身被遮挡时，设备可保持跟踪状态并持续框选提示，若 4s 以内被跟踪人员又出现在监控画面中，可重新开始进行水平 360°跟踪
12	设备具备布控接力跟踪功能，多台设备外接平台并布控成功后，当布控人脸和车牌目标经过监控区域内时，监控区域所属的设备应按照人脸和车牌目标经过顺序进行跟踪，并可通过平台持续显示视频图像
13	设备可对检测区域内不小于 40 个人脸进行检测、跟踪和抓拍
14	具备自动标定功能，可通过客户端软件对枪机进行一键自动标定，实现枪机与球机之间检测区域的定位，标定点的数量不小于 6 个。
15	球机可抓拍距设备 100 米处的人脸，可抓拍距设备 150 米处的人体及车辆。
16	设备可设置 8 个人脸抓拍场景，可按照设置的布防时间实现各个场景之间的巡航，布防时间可设。
17	在混合目标检测模式下，可同时对行人、非机动车、机动车进行检测、跟踪及抓拍，可支持人脸与人体、车牌与车辆的关联显示。
18	在混合目标检测模式下，可同时对行人、非机动车、机动车进行分类计数，准确率不低于 99%。
19	电压在 DC36V 士 25%范围内变化时，设备可正常工作。工作温度范围可达 -40°C-70°C，支持 IP67。支持 IK10 防暴等级。
20	至少 1 个 SFP 光纤接口（含光模块）、1 个 RJ45 10M/100M/1000M 自适应网口、2 个 RS-485 接口
21	配置 1 张 256GB 的存储卡
22	五年质保，需提供原厂 5 年质保承诺书。
7	五年质保，需提供原厂 5 年质保承诺书

(10) 360°全景摄像机

序号	技术和功能要求
1	摄像机由 2 路全景摄像机和 1 路细节摄像机组成，CMOS 靶面尺寸均为 1/1.8 英寸；
2	内置 GPU 芯片；
3	像素：全景：400 万；
4	最大分辨率：全景：3840×1080 细节：2560×1440；
5	补光灯数量：全景：4 颗(白光灯)细节：6 颗(红外灯)2 颗(白光灯)；
6	最大补光距离：全景：30 米(白光),细节：200 米(红外)；
7	镜头焦距：全景：2.8mm 细节：5.5mm~220mm；
8	光学变倍：40 倍；
9	全景通道可输出 2 个镜头无缝拼接的全景图像，纵向拼接偏差像素≤4 个像素点；全景通道水 平视场角≥200°;全景通道可垂直旋转，旋转范围≥12°;

10	细节相机：水平范围：0°~360°、垂直范围
11	支持 300 个预置位，8 条巡航路径；
12	视频结构化功能：支持机动车抓拍、机动车属性提取，支持非机动车抓拍、非机动车属性提取，支持人脸抓拍、人脸属性提取；
13	支持电子透雾功能，全景 AR 标签；
14	接入协议：GB/T28181，ONVIF(Profile S&
15	支持快速智能切换，当更换智能模式时设备不重启，新智能使能后即可生效；
16	音频输入：1 路，音频输出：1 路，报警输入：7 路，报输出：2 路；
17	供电方式：DC36V/2.25A(-10%~+10%)；
18	工作温度：-40°C~+70°C；
19	支持 IP67 防护等级，8000V 防雷、防浪涌和防突波保护。
20	至少 1 个 SFP 光纤接口(含光模块),1 个 RJ45 10M/100M/1000M 自适应网口、2 个 RS-485 接 口
21	配置 1 张 256GB 的存储卡
22	五年质保，需提供原厂 5 年质保承诺书。

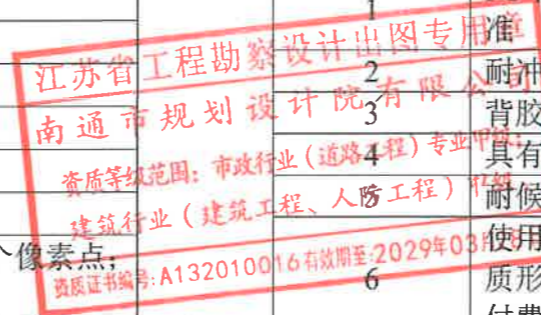


(11) 电警智能终端

序号	技术和功能要求
1	至少 8 个 RJ45100M 网口、2 个 RJ451000M 网口；2 个 1000M SFP 接口（满配模块）；
2	至少支持 4 个 SATA 硬盘接口，内置 3.5 寸 8TB 硬盘；；
3	至少 2 个 RS232 接口、2 个 RS485 接口、2 个报警输入接口、2 个报警输出接口、1 个音频输入接口、1 个音频输出接口、1 个 USB 接口；
4	可接入不低于 12 路高清网络摄像机；
5	支持通过 VGA、HDMI 输出功能进行图片、视频实时预览，支持历时图片查看；
6	支持图片、录像远程查询、备份功能；
7	支持各违章图片合成；
8	支持数据上传功能；
9	配置图片和录像的存储空间配额，支持自动覆盖；
10	五年质保，需提供原厂 5 年质保承诺书。

(12) 标签打印及黏贴

序号	技术和功能要求
1	PC 材质，须满足室外防水、耐磨、耐刮、耐撞击、耐高温、符合 UL969 标准
2	耐冲洗、耐汽油、柴油等溶剂
3	背胶强度大，不腐蚀杆件漆面
4	具有超强反光性能，良好的广角性能
5	耐候性佳，在-40 度至 70 度条件下性能正常
6	使用期不得少于 5 年。5 年内张贴的标贴出现非人为因素造成的破损、材质形变、颜色明显变化的，由中标人负责重新制作并张贴，招标人不再支付费用



南通市规划设计院有限公司
 NANTONG URBAN PLANNING & DESIGN INSTITUTE CO. LTD
 设计资质：城市规划甲级 建筑工程甲级 市政工程甲级 人防工程乙级 风景园林工程乙级
 地址：江苏省南通市崇川区崇川路20号(226004) 电话(传真)：0513-83518759 网址：http://www.ntupd.com

项目负责人 PROJECT PRINCIPAL	设计/绘图 DESIGNED/DRAWN BY	业主名称 CLIENT NAME	南通市崇川区城市建设工程管理中心	设计号码 JOB NUMBER	S24057-10
专业负责人 DISCIPLINE PRINCIPAL	校 对 CHECKED BY	项目名称 PROJECT NAME	惠农路(集秀路~长泰路)工程	设计阶段 DESIGN PHASE	施工图
批准/日期 APPROVED BY/DATE	审 核 VERIFIED BY	图 名 DRAWING TITLE	设计说明(6/7)	专 业 DISCIPLINE	交通监控
				图 号 DRAWING NUMBER	00



日期 DATE	
姓名 NAME	
专业 DISCIPLINE	

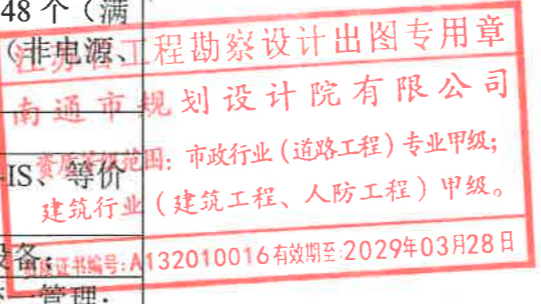
序号	技术和功能要求
7	五年质保
8	 <p>最终尺寸及颜色以交警要求为准</p>

(13) 抱杆箱 (含安装构件及其辅材)

序号	技术和功能要求
1	尺寸: 530*380*220; 不锈钢 201 材质, 壁厚 2mm。箱体内外整体塑粉喷塑。箱门彩色标志图案采用防紫外线涂层, 防止褪色。
2	具有机械手远程控制功能;断网检测: 可同时检测 2 路网络设备或者关联设备在线情况断网超过设定时间可断电重启。支持设备远程重启功能。具有设备强制复位功能。功率因数检测、用电量检测。
3	可控供电: 2 路市电交流控制输出模式, 可远程控制开关。可显示 2 路交流控制输出端的电压、工作电流。支持过流保护、过压保护、欠压/失压保护。漏电检测: 线路发生漏电时, 系统会检测到漏电电流值, 超过设定电值 (可设置, 一般是 ≤30ma) 自动断开电路。交流电输出端总功率之和不小于 2KW。
4	箱门监测功能: 客户端可显示箱门闭状态, 箱门开启时会自动告警。温湿度显示功能: 客户端可显示机箱内的实时温度及湿度。
5	电源防雷器符合 GB18802.1-2011 防雷标准。
6	设备无缝接入现有交警支队运维机箱管理平台。
7	五年质保, 需提供原厂 5 年质保承诺书。

(14) 全光口交换机

序号	技术和功能要求
1	交换容量 ≥2.56Tbps, 包转发率 ≥1080Mpps, 万兆以太网光口 ≥48 个 (满配光模块), 40G 以太网光口 ≥2 个 (满配光模块), 扩展插槽 (非电源、风扇插槽) ≥2 个, 双电源、双风扇;
2	支持万兆光口、万兆电口、40G 端口扩展;
3	支持静态路由 RIP、RIPng、OSPF、BGP4、BGP4+ for IPv6、IS-IS 路由、策略路由;
4	支持多虚一技术(N:1), 支持将多台物理设备虚拟化为 1 台逻辑设备;
5	支持纵向虚拟化技术, 支持核心和接入层设备的控制转发平面统一管理;



序号	技术和功能要求
6	支持内置智能管理平台, 组网拓扑可视化操作的方式, 实现对网络的统一管理;
7	支持下一代防火墙独立插卡, 防火墙均衡、应用识别等功能;
8	支持以太网多环保护技术功能, 快速阻断环路故障恢复时间短;
9	支持基于第二层、第三层和第四层的 ACL;
10	支持 802.1x 认证, 支持集中式 MAC 地址认证;
11	支持并实配 VXLAN 网关功能;
12	支持 OPENFLOW 1.3 标准, 支持普通模式和 Openflow 模式切换。

第三篇 其他相关注意事项

- 道路沿线监控的安装位置可根据实地情况在监理工程师的指导下进行适当调整。
- 施工完成后, 管理部门必须对实施后的交通设施的每个部件 (如: 紧固件和连接件等) 定期进行日常维护和检查, 保证该道路沿线交通实施的安全性和有效性。
- 设备 (包含杆体、枪机、球机、补光灯、爆闪灯、箱体等外露设备) 需与主线杆件色号保持一致。
- 未尽事宜根据道路实际情况参照国家有关规定与建设部门, 公安部门协商确定。



南通市规划设计院有限公司

NANTONG URBAN PLANNING & DESIGN INSTITUTE CO. LTD

设计资质: 城市规划甲级 建筑工程甲级 市政工程甲级 人防工程乙级 风景园林工程乙级

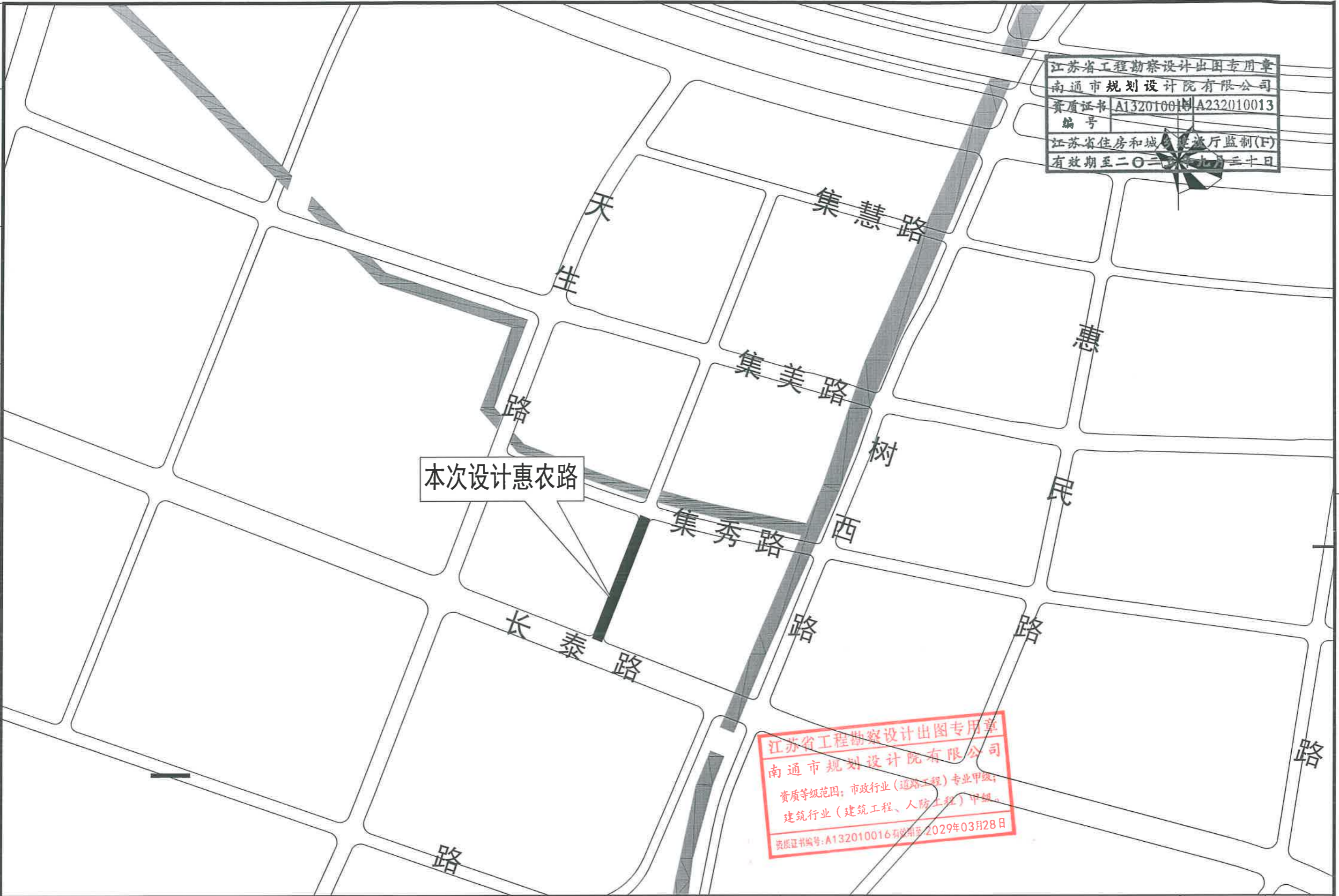
地址: 江苏省南通市崇川区崇川路20号 (226004) 电话 (传真): 0513-83518759 网址: http://www.ntupd.com

项目负责人 PROJECT PRINCIPAL	设计/绘图 DESIGNED/DRAWN BY	业主名称 CLIENT NAME	南通市崇川区城市建设工程管理中心	设计号码 JOB NUMBER	S24057-10
专业负责人 DISCIPLINE PRINCIPAL	校对 CHECKED BY	项目名称 PROJECT NAME	惠农路 (集秀路~长泰路) 工程	设计阶段 DESIGN PHASE	施工图
批准/日期 APPROVED BY/DATE	审核 VERIFIED BY	图名 DRAWING TITLE	设计说明 (7/7)	专业 DISCIPLINE	交通监控
		图号 DRAWING NUMBER		图号	00



日期 DATE	
姓名 NAME	
专业 DISCIPLINE	

江苏省工程勘察设计出图专用章
 南通市规划设计院有限公司
 资质证书 A132010016 A232010013
 编号
 江苏省住房和城乡建设厅监制(F)
 有效期至二〇二〇年七月三十日



本次设计惠农路

江苏省工程勘察设计出图专用章
 南通市规划设计院有限公司
 资质等级范围：市政行业（道路工程）专业甲级；
 建筑行业（建筑工程、人防工程）甲级。
 资质证书编号：A132010016 有效期至：2029年03月28日

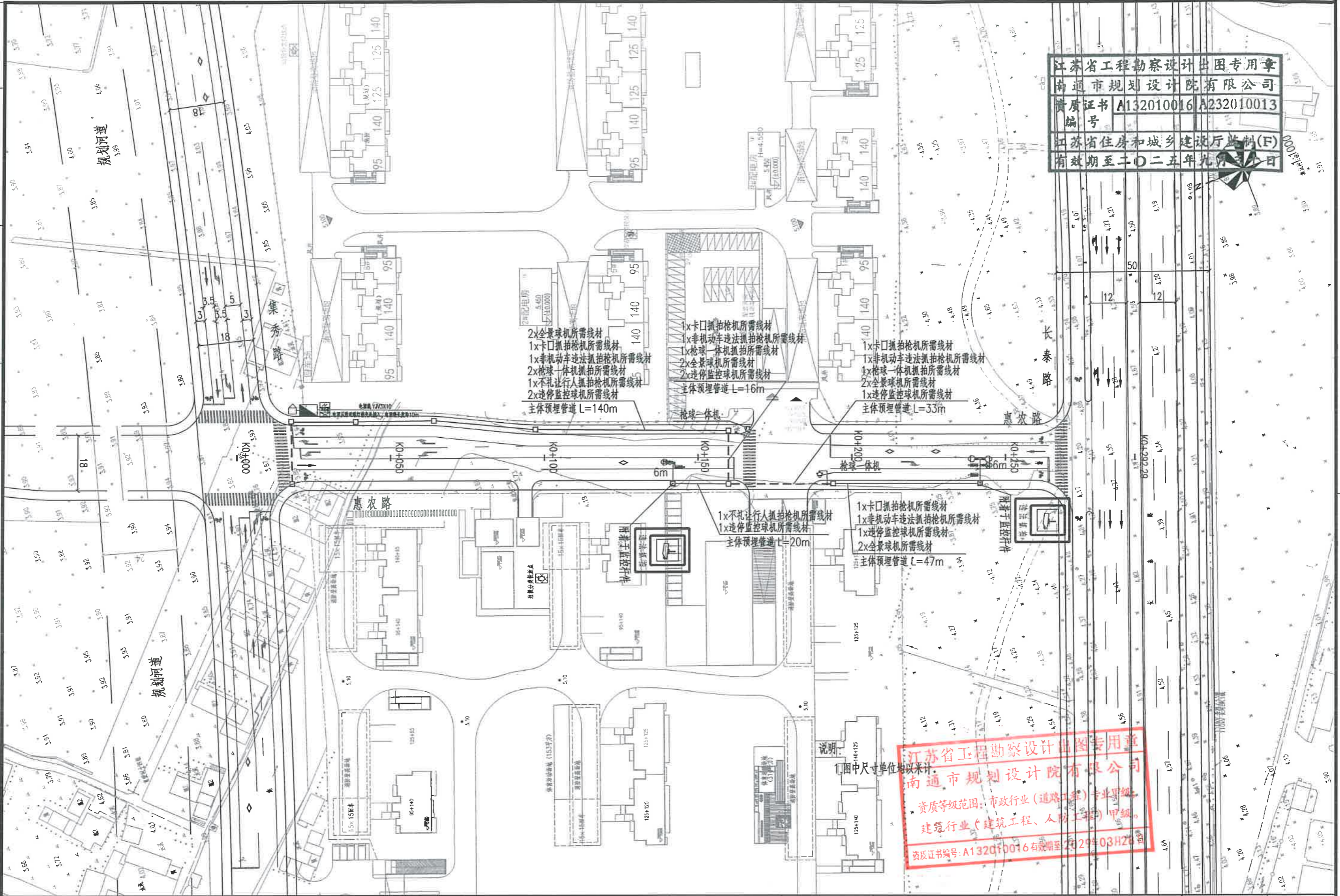
南通市规划设计院有限公司
 NANTONG URBAN PLANNING & DESIGN INSTITUTE CO. LTD
 设计资质：城市规划甲级 建筑工程甲级 市政工程甲级 人防工程乙级 风景园林工程乙级
 地址：江苏省南通市崇川区崇川路20号 (226004) 电话(传真)：0513-83518759 网址：http://www.ntupd.com

项目负责人 PROJECT PRINCIPAL	徐小进	设计/绘图 DESIGNED/DRAWN BY	徐小进
专业负责人 DISCIPLINE PRINCIPAL	徐小进	校对 CHECKED BY	徐小进
批准/日期 APPROVED BY/DATE	成王	审核 VERIFIED BY	鞠高云

业主名称 CLIENT NAME	南通市崇川区城市建设工程管理中心	设计号码 JOB NUMBER	S24057-10
项目名称 PROJECT NAME	惠农路(集秀路~长泰路)工程	设计阶段 DESIGN PHASE	施工图
图名 DRAWING TITLE	道路位置图	专业 DISCIPLINE	交通监控
		图号 DRAWING NUMBER	01



专业 DISCIPLINE	姓名 NAME	日期 DATE



江苏省工程勘察设计出图专用章
 南通市规划设计院有限公司
 资质证书 A132010016 A232010013
 编号
 江苏省住房和城乡建设厅监制(F)
 有效期至二〇二五年九月三十日

江苏省工程勘察设计出图专用章
 南通市规划设计院有限公司
 资质等级范围：市政行业（道路工程）专业甲级
 建筑行业（建筑工程、人防工程）甲级
 资质证书编号：A132010016有效期至：2029年03月28日

说明
 图中尺寸单位均以米计

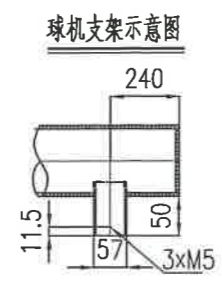
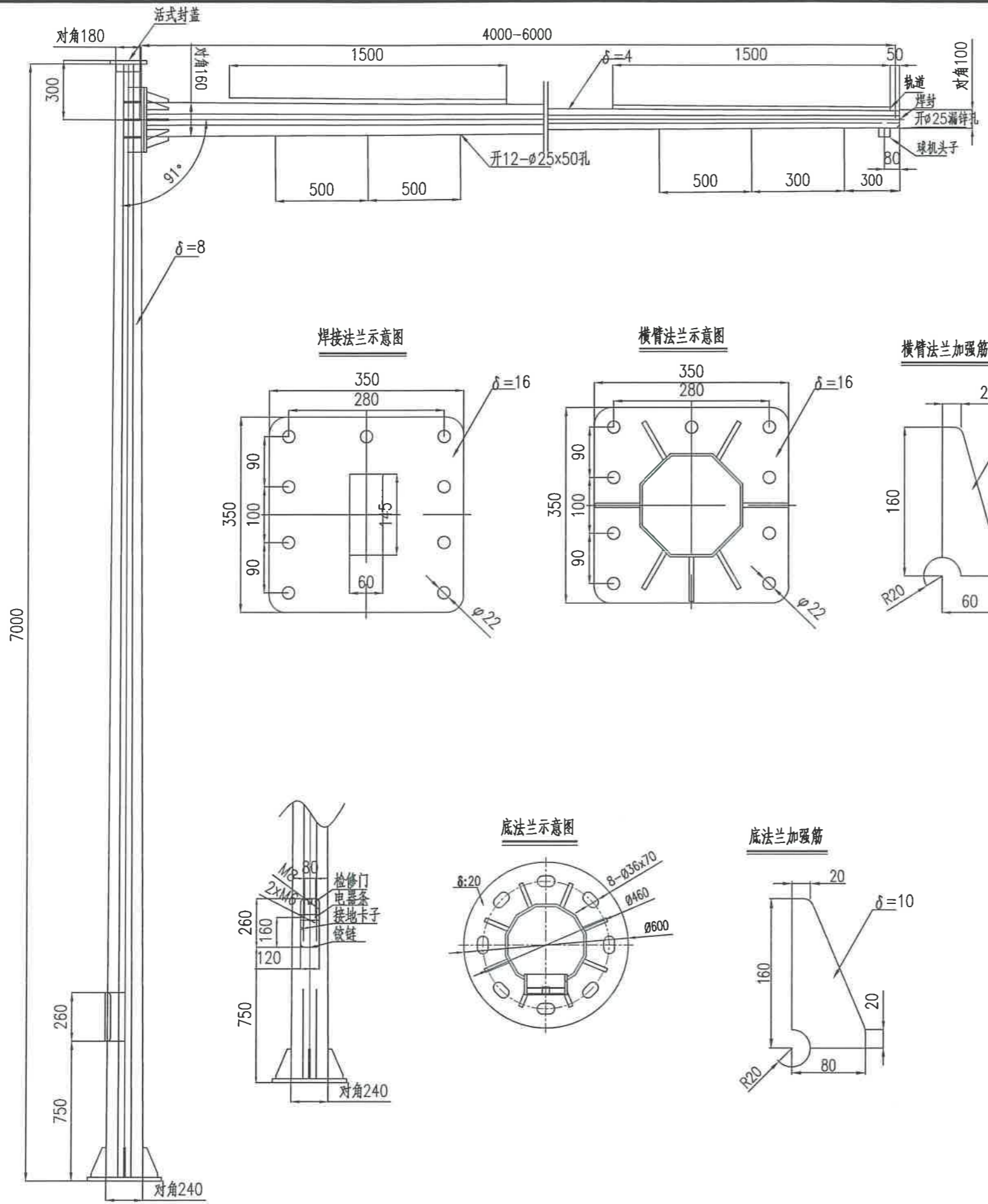
南通市规划设计院有限公司
 NANTONG URBAN PLANNING & DESIGN INSTITUTE CO. LTD
 设计资质：城市规划甲级 建筑工程甲级 市政工程甲级 人防工程乙级 风景园林工程乙级
 地址：江苏省南通市崇川区崇川路20号 (226004) 电话(传真)：0513-83518759 网址：http://www.ntupd.com

项目负责人 PROJECT PRINCIPAL	徐小斌	设计/绘图 DESIGNED/DRAWN BY	徐小斌
专业负责人 DISCIPLINE PRINCIPAL	徐小斌	校对 CHECKED BY	徐小斌
批准/日期 APPROVED BY/DATE	成玉	审核 VERIFIED BY	鞠高奇

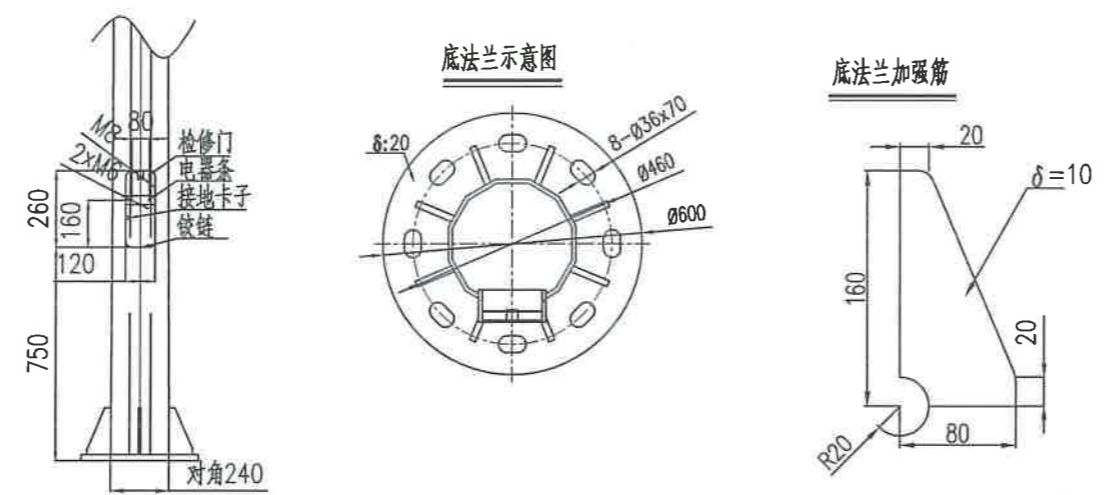
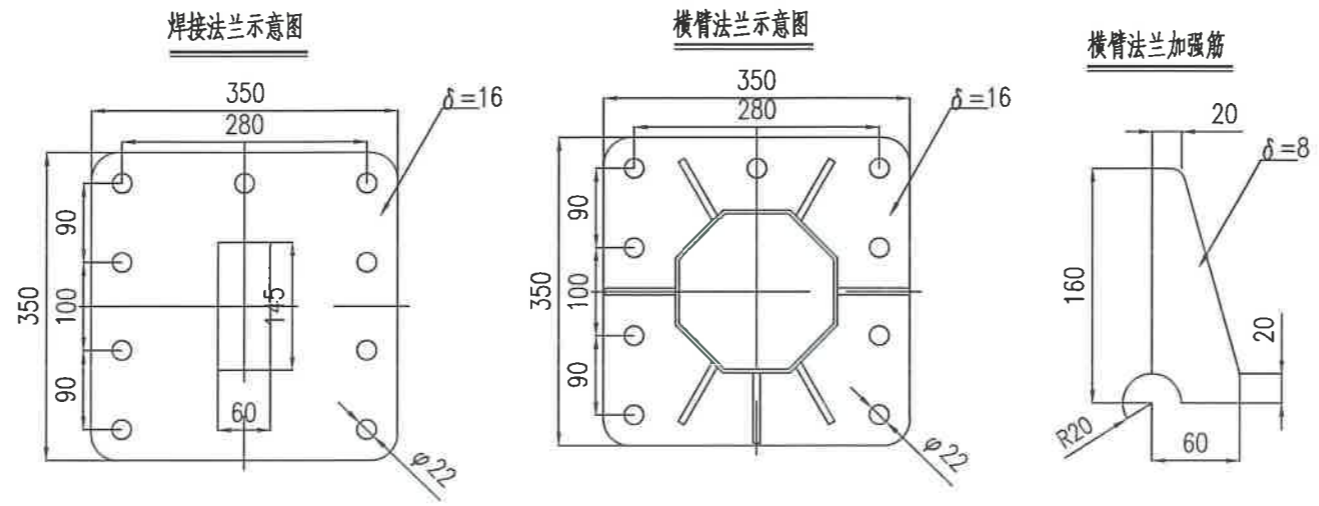
业主名称 CLIENT NAME	南通市崇川区城市建设工程管理中心	设计号 JOB NUMBER	S24057-10
项目名称 PROJECT NAME	惠农路(集秀路~长泰路)工程	设计阶段 DESIGN PHASE	施工图
图名 DRAWING TITLE	交通监控平面图	专业 DISCIPLINE	交通监控
		图号 DRAWING NUMBER	02



日期 DATE	
姓名 NAME	
专业 DISCIPLINE	



江苏省工程勘察设计出图专用章
南通市规划设计院有限公司
资质证书 A132010016
有效期至二〇二五年九月三十日



江苏省工程勘察设计出图专用章
南通市规划设计院有限公司
资质等级范围：市政行业（道路工程）专业甲级；
建筑行业（建筑工程、人防工程）甲级。
资质证书编号：A132010016有效期至：2029年03月28日

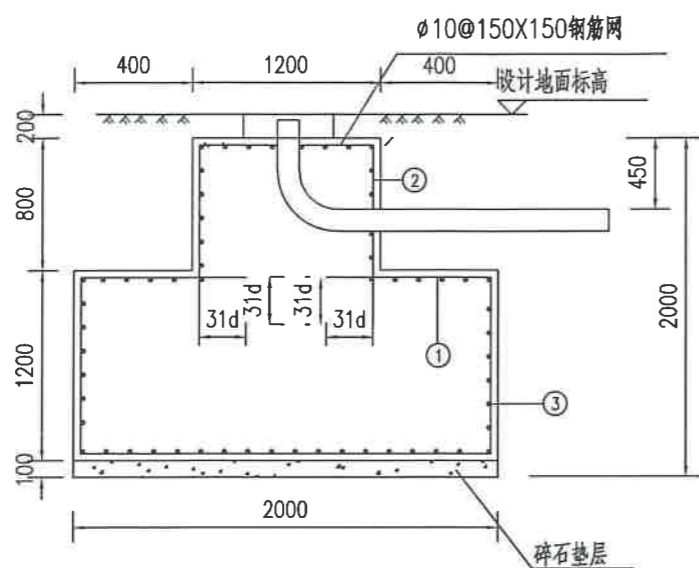
注：
1. 本图尺寸均以mm计。
2. 主杆采用优质Q235钢板，尺寸为对角220-280mm，厚度为8mm，采用大型折弯机一次性成型，杆件总高为7米。横管采用优质Q235钢材，尺寸为对角100-160mm之间，厚度为4mm，杆件总长度为4-6米。

南通市规划设计院有限公司
NANTONG URBAN PLANNING & DESIGN INSTITUTE CO. LTD
设计资质：城市规划甲级 建筑工程甲级 市政工程甲级 人防工程乙级 风景园林工程乙级
地址：江苏省南通市崇川区崇川路20号(226004) 电话(传真)：0513-83518759 网址：http://www.ntupd.com

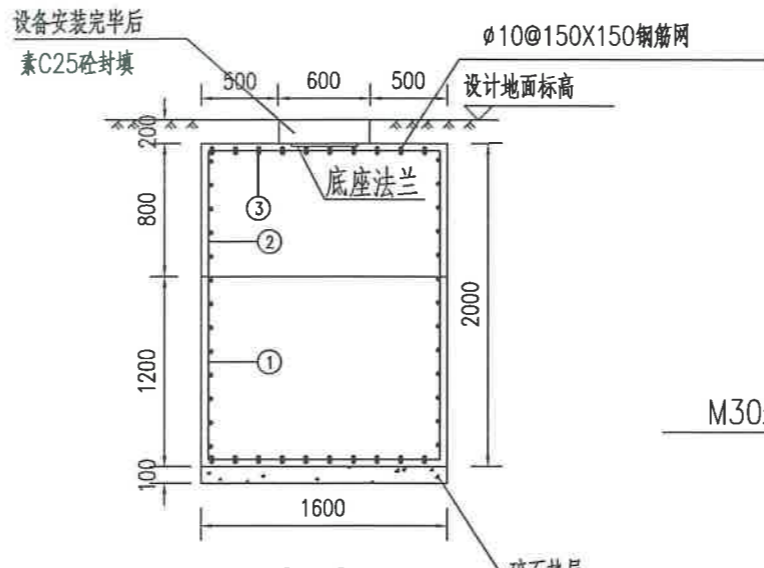
项目负责人 PROJECT PRINCIPAL	设计/绘图 DESIGNED/DRAWN BY	业主名称 CLIENT NAME	南通市崇川区城市建设工程管理中心	设计号码 JOB NUMBER	S24057-10
专业负责人 DISCIPLINE PRINCIPAL	校对 CHECKED BY	项目名称 PROJECT NAME	惠农路(集秀路~长泰路)工程	设计阶段 DESIGN PHASE	施工图
批准/日期 APPROVED BY/DATE	审核 VERIFIED BY	图名 DRAWING TITLE	监控杆件大样图	专业 DISCIPLINE	交通监控
				图号 DRAWING NUMBER	03



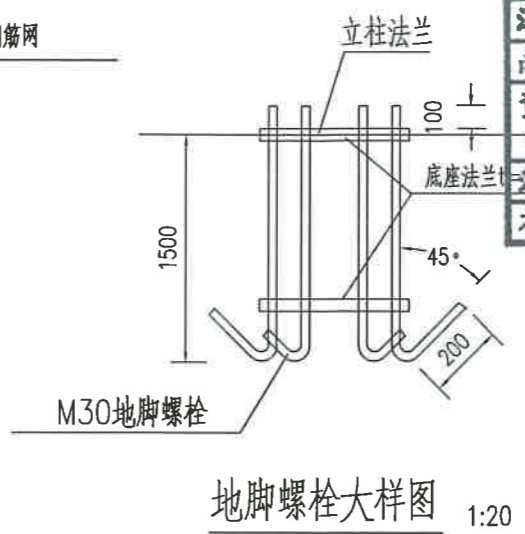
日期 DATE	
姓名 NAME	
专业 DISCIPLINE	



1-1 1:30
垂直横梁方向



2-2 1:30
平行横梁方向



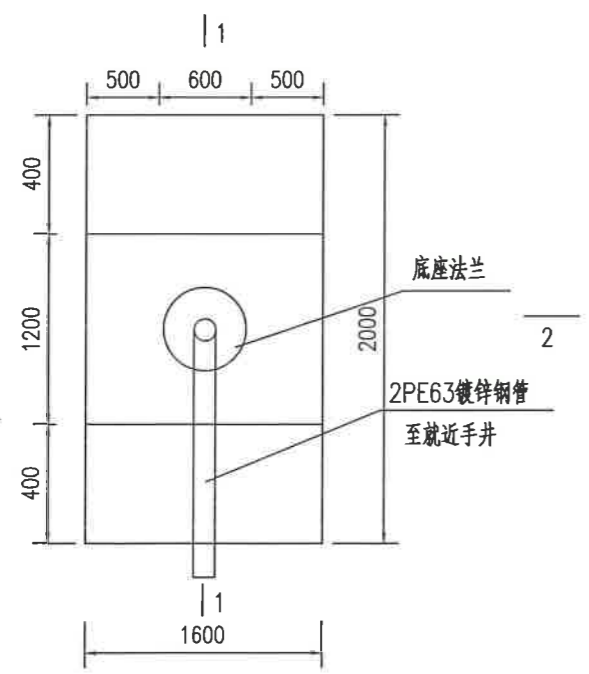
江苏省工程勘察设计出图专用章
南通市规划设计院有限公司
资质证书 A132010016 A232010013
编号
江苏省住房和城乡建设厅监制(F)
有效期至二〇二五年九月三十日

钢筋明细表

序号	直径	每根长(mm)	根数	总长度(m)	总重(kg)
1	φ10	5560	11	61.16	37.74
2	φ10	3240	11	35.64	22.00
3	φ10	1520	76	115.52	71.28

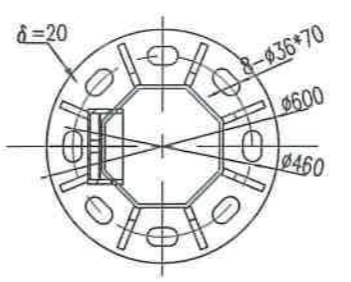
工程(材料)数量表

序号	材料名称	规格型号	单位	数量	备注
1	混凝土	C30	m ³	5.45	
2	钢筋		kg	131.02	
3	法兰盘	φ600×20	件	2	
4	高强地脚螺栓	M30×1850	套	8	
5	PE管	PE63	m	6.0	
6	碎石垫层		m ³	0.32	



基础平面图 1:30

底座下法兰盘



注:

- 1.本图尺寸单位:毫米。
- 2.基础现场实挖,基底应先整平夯实使地基承载力达到150kpa。
- 3.钢筋网保护层厚度大于40mm,与底座下法兰盘点焊。
- 4.如果采用土模施工,应采取有效措施控制结构外形。
- 5.基础顶面预埋地脚螺栓,地脚螺栓及法兰盘均为Q235B钢,地脚下部为标准弯钩。
- 6.混凝土强度达到设计强度的70%后方可进行立柱施工,如果确实受到工期限制,可以采用C30混凝土,以提高混凝土早期强度。
- 7.施工完毕,地脚螺栓外露长度宜控制在100-120mm,并对外露螺纹部分加以妥善保护。
- 8.本图按地基承载力特征值fa≥150kpa,风速V=30m/s(离地面10m高)进行结构验算。
- 9.本图适用于单挑臂10m长度及以下的杆件基础。

江苏省工程勘察设计出图专用章
南通市规划设计院有限公司
资质等级范围:市政行业(道路工程)专业甲级;

南通市规划设计院有限公司
NANTONG URBAN PLANNING & DESIGN INSTITUTE CO. LTD
设计资质: 城市规划甲级 建筑工程甲级 市政工程甲级 人防工程乙级 风景园林工程乙级
地址: 江苏省南通市崇川区崇川路20号(226004) 电话(传真): 0513-83518759 网址: http://www.ntupd.com

项目负责人 PROJECT PRINCIPAL	设计/绘图 DESIGNED/DRAWN	南通市崇川区城市建设工程管理中心	设计号码 JOB NUMBER	S24057-10
专业负责人 DISCIPLINE PRINCIPAL	校对 CHECKED BY	惠发路(集秀路~长泰路)工程	设计阶段 DESIGN PHASE	施工图
批准/日期 APPROVED BY/DATE	审核 VERIFIED BY	图名 DRAWING TITLE	专业 DISCIPLINE	交通监控
			图号 DRAWING NUMBER	04



日期 DATE	
姓名 NAME	
专业 DISCIPLINE	

交通监控设备清单(1/2)

序号	项目名称	规格型号	单位	数量
一	电子警察			
1	900W正向电警抓拍单元	详见主要设备技术参数及要求	套	-
2	900W反向电警抓拍单元	详见主要设备技术参数及要求	套	1
3	非机动车违法抓拍单元	详见主要设备技术参数及要求	套	1
4	人脸识别引擎		套	2
5	环保红外频闪一体灯	详见主要设备技术参数及要求	套	1
6	违停摄像机	详见主要设备技术参数及要求	套	1
7	全景摄像机	详见主要设备技术参数及要求	套	2
8	终端服务器	详见主要设备技术参数及要求	套	1
9	落地智能机箱	详见主要设备技术参数及要求	套	1
10	工业级汇聚交换机	详见主要设备技术参数及要求	台	1
11	单悬臂立杆	挑臂6米,含基础、接地等	套	1
12	抱杆箱	详见主要设备技术参数及要求	套	1
13	传输网络	租用光纤,5年	项	1
14	全光口交换机	详见主要设备技术参数及要求	台	1
二	违停抓拍(附着)			
1	违法抓拍标志(含安装附件)	尺寸:800x1000,附着于监控杆件上	套	2

交通监控设备清单(2/2)

序号	项目名称	规格型号	单位	数量
三	路段前端设备:出入口监控(单独立杆)			
1	枪球一体摄像机	详见主要设备技术参数及要求	套	2
2	人脸识别引擎		套	2
3	抱杆箱	详见主要设备技术参数及要求	套	2
4	单悬臂立杆	挑臂4米,含基础、接地等	套	2
四	不礼让行人抓拍(单独立杆)			
1	900W正向电警抓拍单元	详见主要设备技术参数及要求	套	1
2	环保环境补光灯		套	1
3	抱杆箱	详见主要设备技术参数及要求	套	1
4	单悬臂立杆	挑臂6米,含基础、接地等	套	1
5	违停抓拍摄像机	详见主要设备技术参数及要求	套	1
五	管线			
1	配电箱	申请供电,含表箱、基础、接地、电子监控专用电表等	套	1
2	引取电源线缆	YJV-0.6/1.0KV-3x10铜芯电缆	米	10
3	电源线缆	RW-3x4mm ²	米	800
4	电源线缆	RW-3x2.5mm ²	米	180
5	传输线缆	单模6芯光纤	米	800
6	传输线缆	网线六类	米	180
7	控制线缆	RVSP4x0.75mm ²	米	30
六	标签打印及黏贴			
1	标签打印及黏贴	详见主要设备技术参数及要求	套	20

江苏省工程勘察设计出图专用章
 南通市规划设计院有限公司
 资质证书 A132010016 A232010013
 编号
 江苏省住房和城乡建设厅监制(印)
 有效期至二〇二五年九月三十日

江苏省工程勘察设计出图专用章
 南通市规划设计院有限公司
 资质等级范围:市政行业(道路工程)专业甲级;
 建筑行业(建筑工程、人防工程)甲级。

南通市规划设计院有限公司
 NANTONG URBAN PLANNING & DESIGN INSTITUTE CO. LTD
 设计资质: 城市规划甲级 建筑工程甲级 市政工程甲级 人防工程乙级 风景园林工程乙级
 地址: 江苏省南通市崇川区崇川路20号(226004) 电话(传真): 0513-83518759 网址: http://www.ntupd.com

项目负责人 PROJECT PRINCIPAL	设计/绘图 DESIGNED/DRAWN BY	专业名称 PROJECT NAME	设计阶段 DESIGN PHASE
专业负责人 DISCIPLINE PRINCIPAL	校对 CHECKED BY	项目名称 PROJECT NAME	设计阶段 DESIGN PHASE
批准/日期 APPROVED BY/DATE	审核 VERIFIED BY	图名 DRAWING TITLE	图号 DRAWING NUMBER



日期 DATE	
姓名 NAME	
专业 DISCIPLINE	

监控设备清单

惠农路(集秀路~长泰路)工程监控设备清单			
序号	设备名称	单位	数量
监控系统			
1	900W反向电警抓拍单元	台	1
2	非机动车抓拍单元	台	1
3	环保环境补光灯	台	1
4	环保红外频闪一体灯	台	1
5	不礼让行人抓拍	台	1
6	人脸识别引擎授权	路	4
7	违停监控	台	2
8	全景监控	台	2
9	抱杆箱	台	4
10	电警智能终端	台	1
11	工业级汇聚交换机	台	1
12	全光口交换机	台	1
13	运营商线路(5年)	条	1
说明:工程所涉及设备总数以此表为准。			

一、建设要求:

(一) 线路传输要求:

- 所有相机须具备光接口(不得通过其他方式进行光电接口转换),相机通过光纤与路口汇聚机箱内的汇聚交换机通过光纤直连。
- 非灯控路口的设备通过光纤汇聚至就近的灯控路口汇聚交换机中。
- 路段中的设备通过光纤汇聚至就近路口汇聚交换机中。
- 项目建设时以路口为单位,路口及就近路段的设备均汇聚至路口交换机中。
- 因本项目涉及与本地运营商共管共井及线路,须在中标后合同签订前提供符合数据机房要求和公安数据保密管理要求的自建机房证明材料或与运营商签订的机柜租赁协议。
- 中标人负责各设备电路接入、近汇聚点的光纤网络接入、上行运营商线路传输、破路、绿化地占用以及高架(快速路)、地面道路、绿化的恢复等相关费用。设备取电须接入就近路灯箱变,相关事宜由中标方全权负责,如果在质保期内出现设备供电不足等系列问题均由中标方无偿解决。

(二) 设备接入要求

方案中各类网络终端设备接入须符合公安机关网络接入工作规范,须履行网络IP地址申请手续,审核审批通过后方可接入,路口汇聚交换机配置网管模式,符合网络管理需要。

技术标准和需求

二、基础信息采集要求

1、所有外场设备(包括但不限于摄像机、设备箱、杆件)须按照要求实地采集经纬度等数据,数据格式须符合南通市公安局“一机一档”相关要求。本工程中涉及的所有设备、杆件、进行规范管理,并粘贴统一标签。

2、中标人需满足设备标签按照全省统一的“开展点位体系化档案治理”档案关键属性信息100%合格归档,所有外场设备、杆件、落地箱,设计图纸须明确标注定位经纬度坐标,三十日标人最终验收须按照南通市公安局相关要求将有关信息统一对接江苏省公安厅“江苏省感知网资产运营服务平台”。

三、施工人员要求

1、施工人员对工程涉及有关信息负有保密义务,未经许可不得私自传递,拟派项目组成员须接受南通市公安网络安全培训,未经培训合格,不得签订合同。

2、相关施工人员须通过公安部“信息化合作企业人员”备案审查。

四、维保要求

1、投标人需在缺陷责任期内派驻一位工程师驻现场维护。

2、投标人为本项目配备24小时服务电话,确保7*24小时保持畅通。

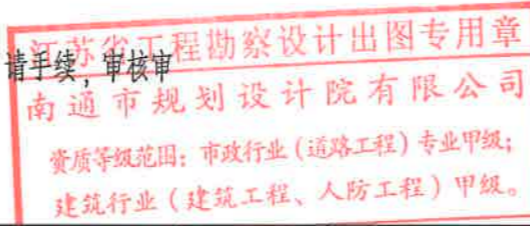
3、投标人应有相应数量的备品备件,保证系统及时修复,系统出现故障时,保证5分钟内响应,一般问题应在2小时内解决。

五、其他要求

1、所涉及监控设备、网络设备、算力设备等报验时,须经设备厂商技术人员到场确认,并提供原厂质保函。

2、本项目为交钥匙工程,要求提供一系列解决方案及维护方案,为招标人提供从方案设计、设备集成、工程设计、系统建设、联调测试、培训、维护、后续接入等专业化服务。投标报价应包括设备购置费、工程施工费、安装调试费、设备接入费、系统检测费、系统保修费、深化设计费、不可预见费、税金等费用。投标前请各投标人认真勘察现场,核对招标文件内容,施工时如发现设备遗漏造成系统无法正常运行等现象,遗漏设备一律视为赠送,不予增补。

3、项目整体(含所有硬件设施设备及软件)自验收合格日起质保期不低于5年。



南通市规划设计院有限公司

NANTONG URBAN PLANNING & DESIGN INSTITUTE CO. LTD

设计资质: 城市规划甲级 建筑工程甲级 市政工程甲级 人防工程乙级 风景园林工程乙级

地址: 江苏省南通市崇川区崇川路20号(226004) 电话(传真): 0513-83518759 网址: http://www.ntupd.com

项目负责人 DISCIPLINE PRINCIPAL	设计/绘图 DESIGNER/DRAWN BY	业主名称 CLIENT NAME	南通市崇川区城市建设工程管理中心	设计号码 JOB NUMBER	S24057-10
专业负责人 DISCIPLINE PRINCIPAL	校对 CHECKED BY	项目名称 PROJECT NAME	惠农路(集秀路~长泰路)工程	设计阶段 DESIGN PHASE	施工图
批准/日期 APPROVED BY/DATE	审核 VERIFIED BY	图名 DRAWING TITLE	技术标准和需求说明	专业 DISCIPLINE	交通监控
		图号 DRAWING NUMBER		图号 DRAWING NUMBER	06

