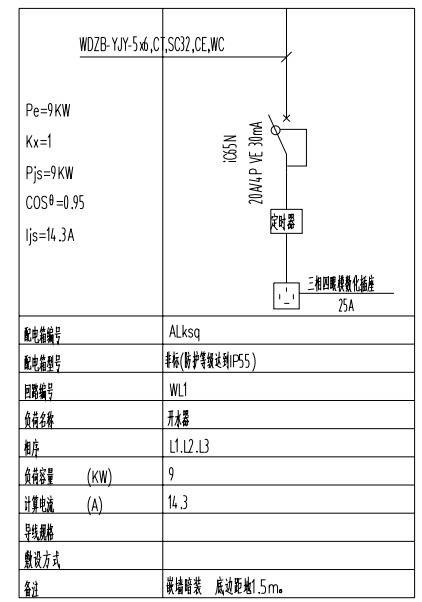
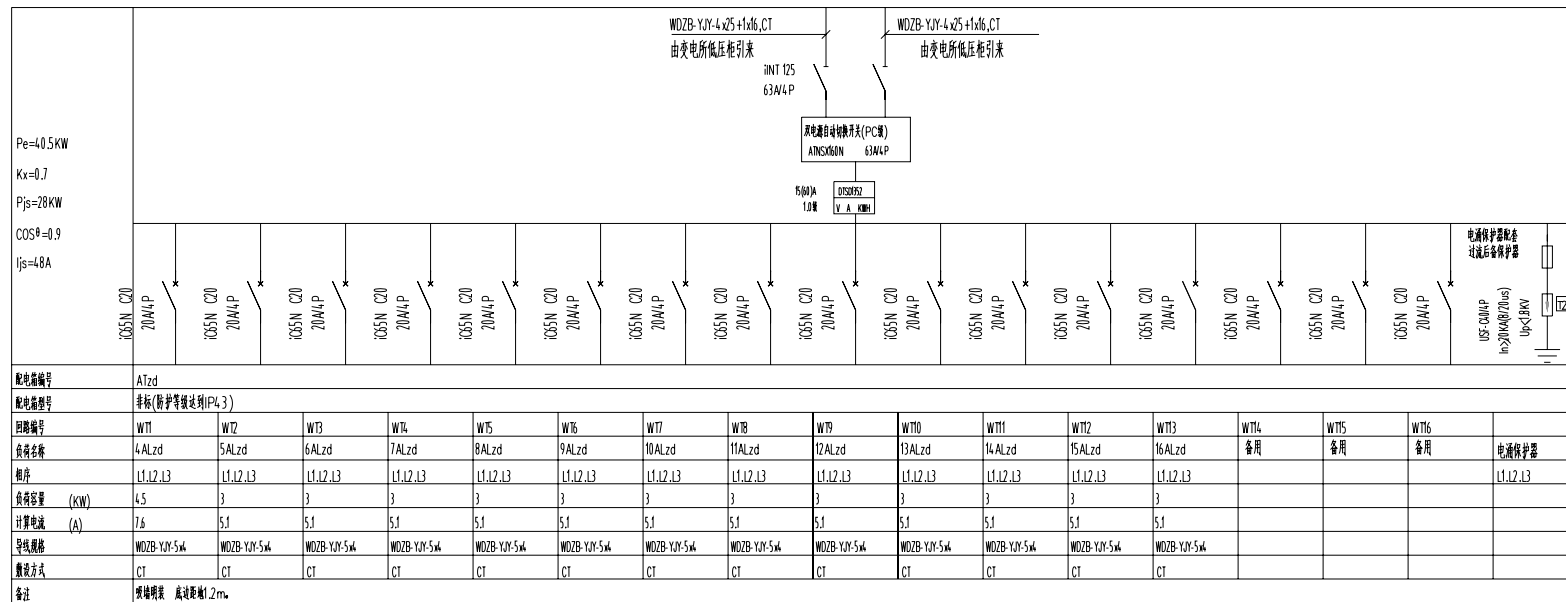
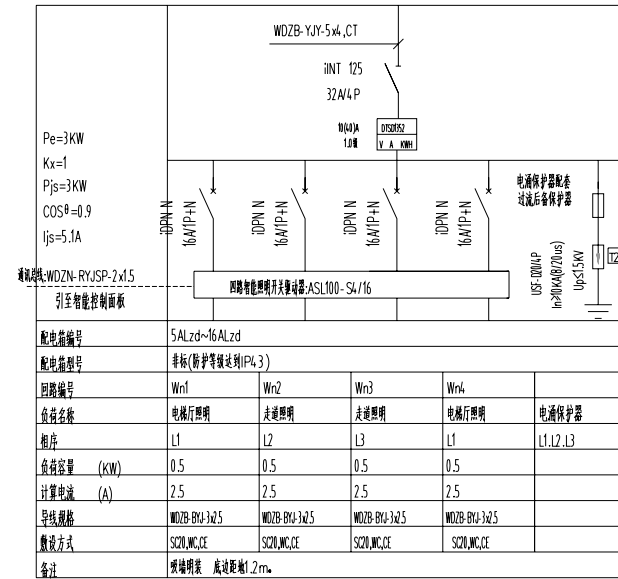
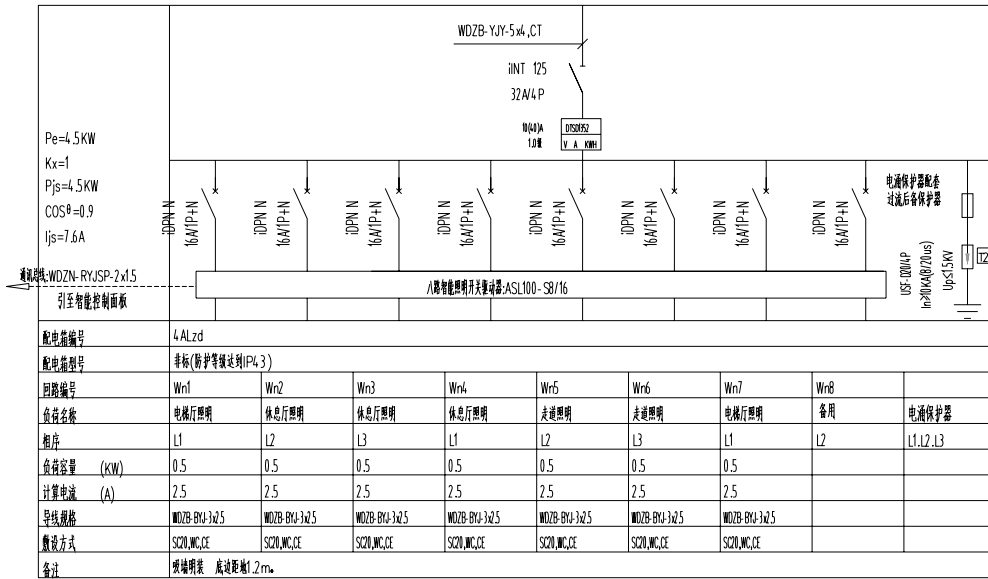


电气设计说明	
<p>1. 设计依据</p> <p>1.1 建设单位提供的建筑平面图、设备材料清单等。</p> <p>1.2 国家现行有关标准、规范和规程。</p> <p>1.3 本工程设计采用的主要标准、规范和规程。</p>	<p>1. 设计依据</p> <p>1.1 国家现行有关标准、规范和规程。</p> <p>1.2 国家现行有关标准、规范和规程。</p> <p>1.3 本工程设计采用的主要标准、规范和规程。</p>
<p>2. 设计范围</p> <p>2.1 本工程所有用电设备的配电、照明、防雷、接地、弱电系统等。</p> <p>2.2 本工程所有用电设备的配电、照明、防雷、接地、弱电系统等。</p>	<p>2. 设计范围</p> <p>2.1 本工程所有用电设备的配电、照明、防雷、接地、弱电系统等。</p> <p>2.2 本工程所有用电设备的配电、照明、防雷、接地、弱电系统等。</p>
<p>3. 设计内容</p> <p>3.1 变配电系统</p> <p>3.2 照明系统</p> <p>3.3 防雷系统</p> <p>3.4 接地系统</p> <p>3.5 弱电系统</p>	<p>3. 设计内容</p> <p>3.1 变配电系统</p> <p>3.2 照明系统</p> <p>3.3 防雷系统</p> <p>3.4 接地系统</p> <p>3.5 弱电系统</p>
<p>4. 主要材料</p> <p>4.1 变配电系统</p> <p>4.2 照明系统</p> <p>4.3 防雷系统</p> <p>4.4 接地系统</p> <p>4.5 弱电系统</p>	<p>4. 主要材料</p> <p>4.1 变配电系统</p> <p>4.2 照明系统</p> <p>4.3 防雷系统</p> <p>4.4 接地系统</p> <p>4.5 弱电系统</p>
<p>5. 其他说明</p> <p>5.1 本工程所有用电设备的配电、照明、防雷、接地、弱电系统等。</p> <p>5.2 本工程所有用电设备的配电、照明、防雷、接地、弱电系统等。</p>	<p>5. 其他说明</p> <p>5.1 本工程所有用电设备的配电、照明、防雷、接地、弱电系统等。</p> <p>5.2 本工程所有用电设备的配电、照明、防雷、接地、弱电系统等。</p>

装饰装修设计(电气)	
<p>1. 设计依据</p> <p>1.1 建设单位提供的建筑平面图、设备材料清单等。</p> <p>1.2 国家现行有关标准、规范和规程。</p> <p>1.3 本工程设计采用的主要标准、规范和规程。</p>	<p>1. 设计依据</p> <p>1.1 国家现行有关标准、规范和规程。</p> <p>1.2 国家现行有关标准、规范和规程。</p> <p>1.3 本工程设计采用的主要标准、规范和规程。</p>
<p>2. 设计范围</p> <p>2.1 本工程所有用电设备的配电、照明、防雷、接地、弱电系统等。</p> <p>2.2 本工程所有用电设备的配电、照明、防雷、接地、弱电系统等。</p>	<p>2. 设计范围</p> <p>2.1 本工程所有用电设备的配电、照明、防雷、接地、弱电系统等。</p> <p>2.2 本工程所有用电设备的配电、照明、防雷、接地、弱电系统等。</p>
<p>3. 设计内容</p> <p>3.1 变配电系统</p> <p>3.2 照明系统</p> <p>3.3 防雷系统</p> <p>3.4 接地系统</p> <p>3.5 弱电系统</p>	<p>3. 设计内容</p> <p>3.1 变配电系统</p> <p>3.2 照明系统</p> <p>3.3 防雷系统</p> <p>3.4 接地系统</p> <p>3.5 弱电系统</p>
<p>4. 主要材料</p> <p>4.1 变配电系统</p> <p>4.2 照明系统</p> <p>4.3 防雷系统</p> <p>4.4 接地系统</p> <p>4.5 弱电系统</p>	<p>4. 主要材料</p> <p>4.1 变配电系统</p> <p>4.2 照明系统</p> <p>4.3 防雷系统</p> <p>4.4 接地系统</p> <p>4.5 弱电系统</p>
<p>5. 其他说明</p> <p>5.1 本工程所有用电设备的配电、照明、防雷、接地、弱电系统等。</p> <p>5.2 本工程所有用电设备的配电、照明、防雷、接地、弱电系统等。</p>	<p>5. 其他说明</p> <p>5.1 本工程所有用电设备的配电、照明、防雷、接地、弱电系统等。</p> <p>5.2 本工程所有用电设备的配电、照明、防雷、接地、弱电系统等。</p>

主要设备材料表					
编号	材料名称	规格	数量	单位	备注
1	配电箱	落地式	1	台	
2	配电箱	落地式	1	台	
3	配电箱	落地式	1	台	
4	配电箱	落地式	1	台	
5	三相电表	200V 3A	1	块	落地式 1.2m
6	三相电表	200V 3A	1	块	落地式 1.2m
7	三相电表	200V 3A	1	块	落地式 1.2m
8	三相电表	200V 3A	1	块	落地式 1.2m
9	三相电表	200V 3A	1	块	落地式 1.2m
10	三相电表	200V 3A	1	块	落地式 1.2m
11	三相电表	200V 3A	1	块	落地式 1.2m
12	三相电表	200V 3A	1	块	落地式 1.2m
13	三相电表	200V 3A	1	块	落地式 1.2m
14	三相电表	200V 3A	1	块	落地式 1.2m
15	三相电表	200V 3A	1	块	落地式 1.2m
16	三相电表	200V 3A	1	块	落地式 1.2m
17	三相电表	200V 3A	1	块	落地式 1.2m
18	三相电表	200V 3A	1	块	落地式 1.2m
19	三相电表	200V 3A	1	块	落地式 1.2m
20	三相电表	200V 3A	1	块	落地式 1.2m
21	三相电表	200V 3A	1	块	落地式 1.2m
22	三相电表	200V 3A	1	块	落地式 1.2m
23	三相电表	200V 3A	1	块	落地式 1.2m
24	三相电表	200V 3A	1	块	落地式 1.2m

<p>设计单位</p> <p>设计人</p> <p>审核人</p> <p>日期</p> <p>施工</p>	<p>建设单位</p> <p>项目负责人</p> <p>项目地址</p> <p>项目名称</p> <p>办公大楼</p>	<p>设计比例</p> <p>1:200</p> <p>设计日期</p> <p>设计阶段</p> <p>施工图</p>
---	--	---



配电系统图一

2023.08.15

镇江市 市级机关物业管理中心 装饰设计室 地址:南徐路68号新行政中心 电话:13952871807	建设单位	镇江市人力资源和社会保障局	设计制作	甘林涛	纸型	A3
	项目名称	办公大楼	设计号		比例	1:200
图名		日期			册号	02
		阶段		施工		

Pe=7KW Kx=1 Pjs=7KW COS ϕ =0.8 Ijs=14.2A	WDZB-YJY-5x6,CT,SC32,CE,WC						iINT 125 32A/4 P					
	iDPN N 16A/1P+N		iDPN N Vigi 16A/1P+N/30mA		iDPN N Vigi 16A/1P+N/30mA		iDSN 16A/4P VE 30mA		iDPN N Vigi 16A/1P+N/30mA		iDPN N Vigi 16A/1P+N/30mA	
配电编号	1AL1(1AL2,1AL5,1AL6,1AL7)											
配电型号	PZ30-20											
回路编号	WL1	WX1	WX2	WK1	WX3							
负荷名称	照明	插座	插座	三相柜式空调	备用							
相序	L1	L2	L3	L1,L2,L3	L2							
负荷容量 (kW)	0.5	1.0	1.0	4.0								
计算电流 (A)	2.5	5.7	5.7	7.5								
导线规格	WDZB-BYJ-3x2.5	WDZB-BYJ-3x4	WDZB-BYJ-3x4	WDZB-BYJ-5x4								
敷设方式	SC20,WC,CE	SC20,WC,CE	SC20,WC,CE	SC25,WC,CE								
备注	嵌墙暗装 底边距地1.5m。											

Pe=10KW Kx=1 Pjs=10KW COS ϕ =0.8 Ijs=18.9A	WDZB-YJY-5x6,CT,SC32,CE,WC						iINT 125 32A/4 P					
	iDPN N 16A/1P+N		iDPN N Vigi 16A/1P+N/30mA		iDPN N Vigi 16A/1P+N/30mA		iDSN 16A/4P VE 30mA		iDPN N Vigi 16A/1P+N/30mA		iDPN N Vigi 16A/1P+N/30mA	
配电编号	1AL4											
配电型号	PZ30-24											
回路编号	WL1	WX1	WX2	WK1	WK2	WX3						
负荷名称	照明	插座	插座	单相壁挂空调	三相柜式空调	备用						
相序	L1	L2	L2	L3	L1,L2,L3							
负荷容量 (kW)	0.5	1.0	1.0	2.0	4.0							
计算电流 (A)	2.5	5.7	5.7	11.4	7.5							
导线规格	WDZB-BYJ-3x2.5	WDZB-BYJ-3x4	WDZB-BYJ-3x4	WDZB-BYJ-3x4	WDZB-BYJ-5x4							
敷设方式	SC20,WC,CE	SC20,WC,CE	SC20,WC,CE	SC20,WC,CE	SC25,WC,FC							
备注	嵌墙暗装 底边距地1.5m。											

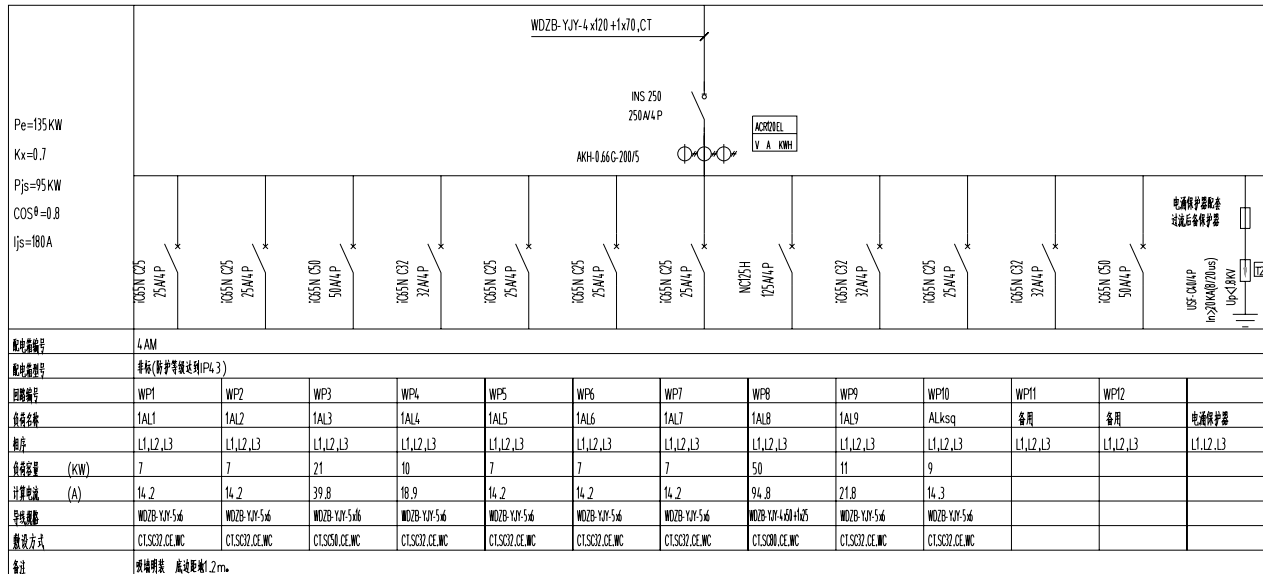
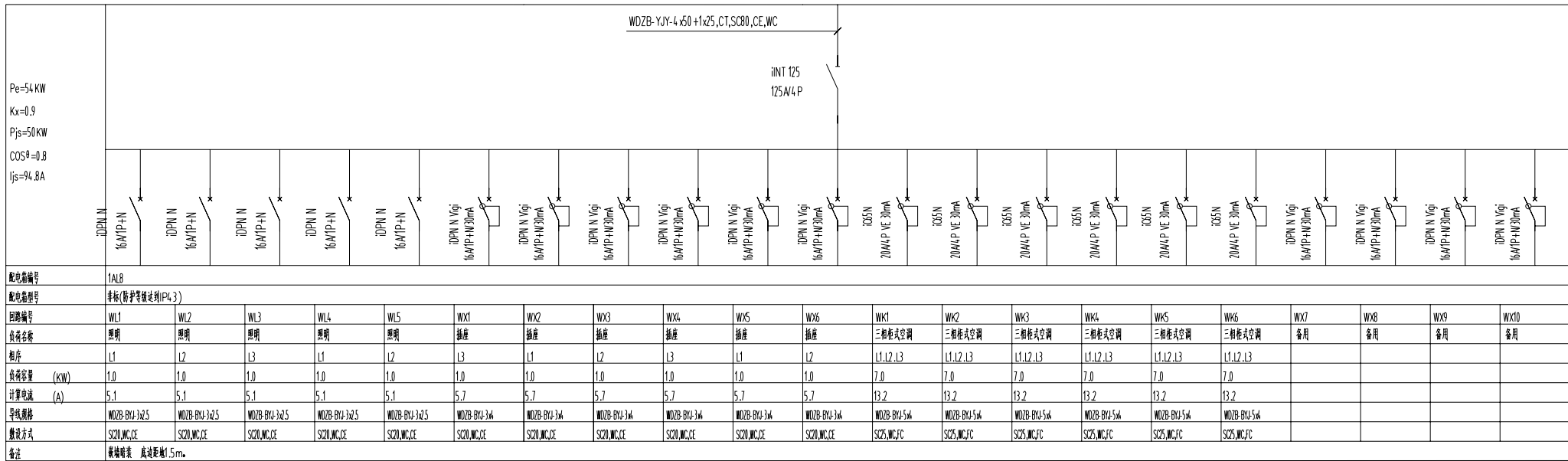
Pe=11KW Kx=1 Pjs=11KW COS ϕ =0.8 Ijs=20.8A	WDZB-YJY-5x6,CT,SC32,CE,WC						iINT 125 32A/4 P					
	iDPN N 16A/1P+N		iDPN N Vigi 16A/1P+N/30mA		iDPN N Vigi 16A/1P+N/30mA		iDSN 16A/4P VE 30mA		iDSN 16A/4P VE 30mA		iDPN N Vigi 16A/1P+N/30mA	
配电编号	1AL9											
配电型号	PZ30-30											
回路编号	WL1	WX1	WX2	WK1	WK2	WX3						
负荷名称	照明	插座	插座	三相柜式空调	三相柜式空调	备用						
相序	L1	L2	L3	L1,L2,L3	L1,L2,L3							
负荷容量 (kW)	0.5	1.0	1.0	4.0	4.0							
计算电流 (A)	2.5	5.7	5.7	7.5	7.5							
导线规格	WDZB-BYJ-3x2.5	WDZB-BYJ-3x4	WDZB-BYJ-3x4	WDZB-BYJ-5x4	WDZB-BYJ-5x4							
敷设方式	SC20,WC,CE	SC20,WC,CE	SC20,WC,CE	SC25,WC,FC	SC25,WC,FC							
备注	嵌墙暗装 底边距地1.5m。											

Pe=21KW Kx=1 Pjs=21KW COS ϕ =0.8 Ijs=39.8A	WDZB-YJY-5x16,CT,SC50,CE,WC										iINT 125 63A/4 P	
	iDPN N 16A/1P+N		iDPN N 16A/1P+N		iDPN N Vigi 16A/1P+N/30mA		iDPN N Vigi 16A/1P+N/30mA		iDPN N Vigi 16A/1P+N/30mA		iDSN 16A/4P VE 30mA	
配电编号	1AL3											
配电型号	PZ30-48											
回路编号	WL1	WL2	WX1	WX2	WX3	WK1	WK2	WK3	WK4	WX4		
负荷名称	照明	照明	插座	插座	插座	三相柜式空调	三相柜式空调	三相柜式空调	三相柜式空调	备用		
相序	L1	L2	L3	L1	L2	L1,L2,L3	L1,L2,L3	L1,L2,L3	L1,L2,L3	L2		
负荷容量 (kW)	0.5	0.5	1.0	1.0	1.0	4.0	4.0	4.0	4.0			
计算电流 (A)	2.5	2.5	5.7	5.7	5.7	7.5	7.5	7.5	7.5			
导线规格	WDZB-BYJ-3x2.5	WDZB-BYJ-3x2.5	WDZB-BYJ-3x4	WDZB-BYJ-3x4	WDZB-BYJ-3x4	WDZB-BYJ-5x4	WDZB-BYJ-5x4	WDZB-BYJ-5x4	WDZB-BYJ-5x4			
敷设方式	SC20,WC,CE	SC20,WC,CE	SC20,WC,CE	SC20,WC,CE	SC20,WC,CE	SC25,WC,CE	SC25,WC,CE	SC25,WC,CE	SC25,WC,CE			
备注	嵌墙暗装 底边距地1.5m。											

配电系统图二

21.30m*48.12m*4.11.15
2.30m*48.12m*4.11.15

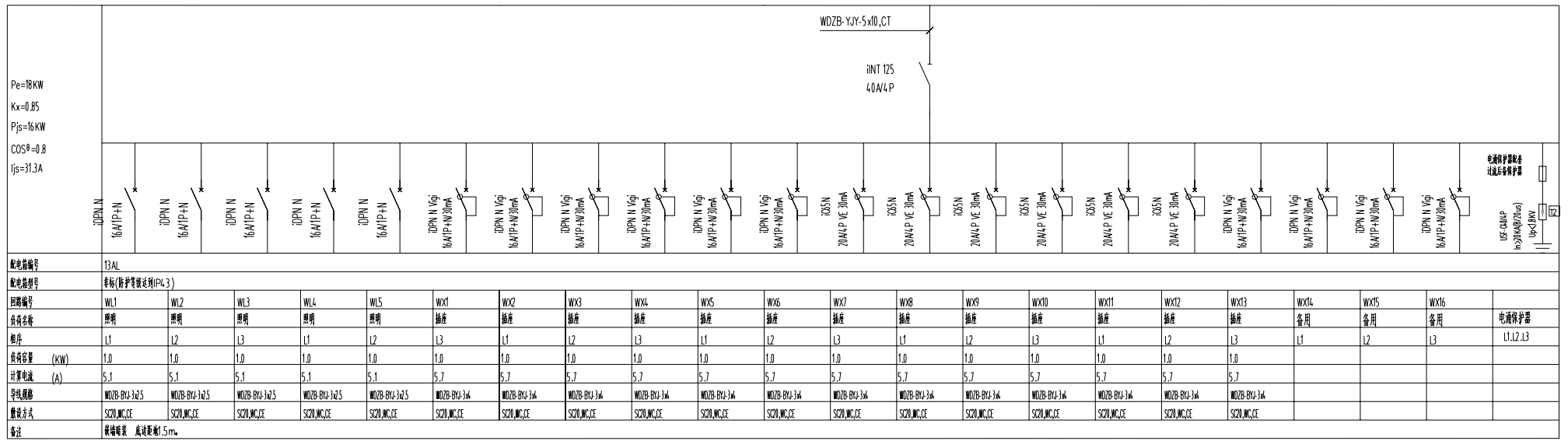
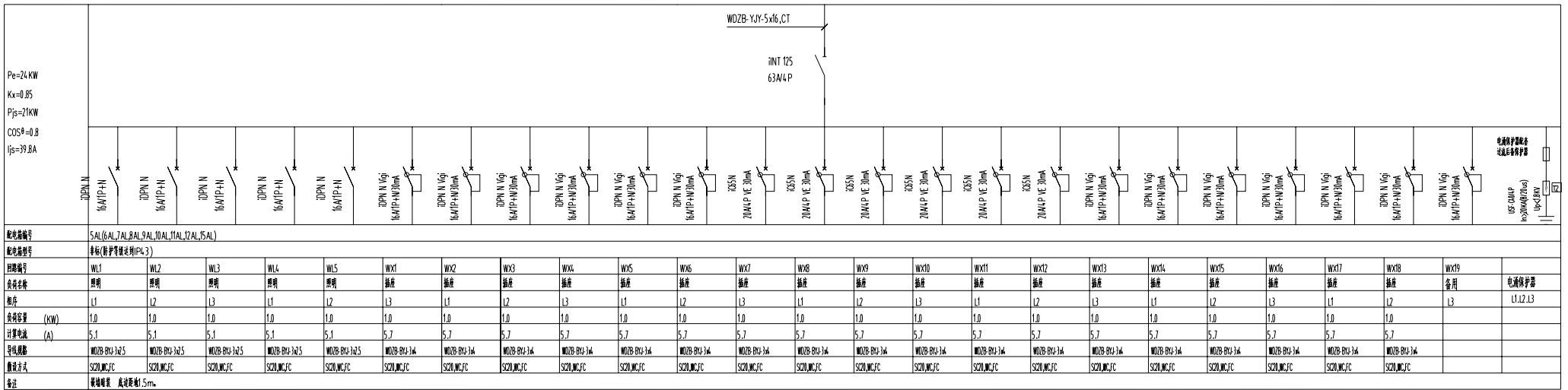
镇江市 市级机关物业管理中心 装饰设计室 地址:南徐路68号行政中心 电话:13952871807	建设单位 CLIENT	镇江市人力资源和社会保障局	设计制作 设计人	甘林	纸型	A3
	项目名称 PROJECT	办公大楼	设计号		比例	1:200
	日期	2023.12.24	册号		册号	03
	图名		阶段	施工		



配电系统图三

21.12.2024 14:04:44

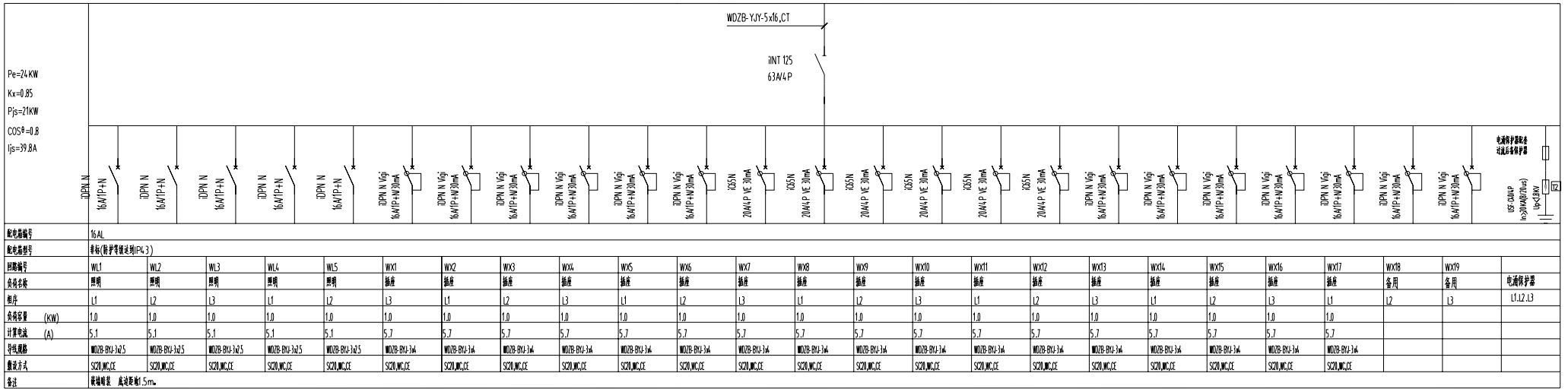
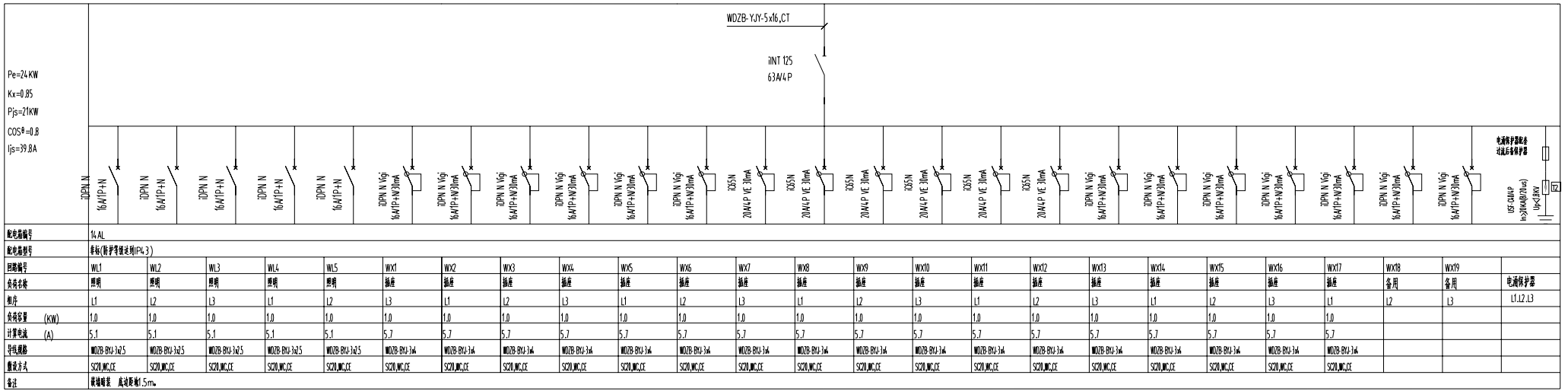
镇江市 市级机关物业管理中心 装饰设计室 地址:南徐路68号新行政中心 电话:13952871807	建设单位 CLIENT	镇江市人力资源和社会保障局	设计制作 设计人	甘林	纸型	A3
	项目名称 PROJECT	办公大楼	设计号		比例	1:200
	日期	2023.12.24	图号			
	题名	五层照明线路图	张数	施工		04



配电系统图四

21.00~21.15
2.00~2.15

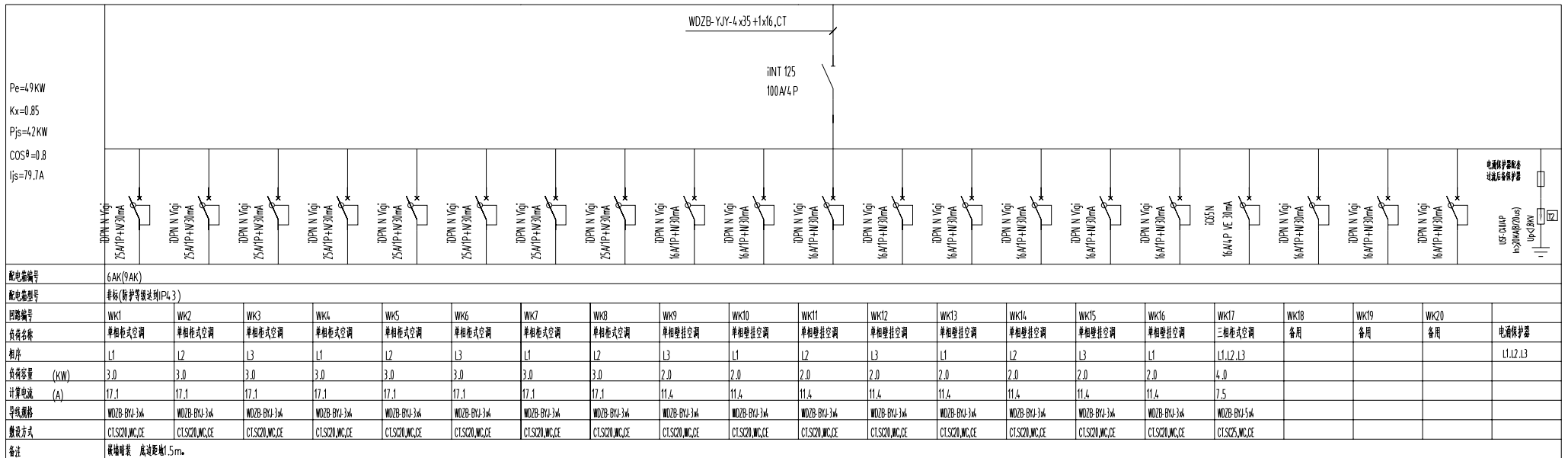
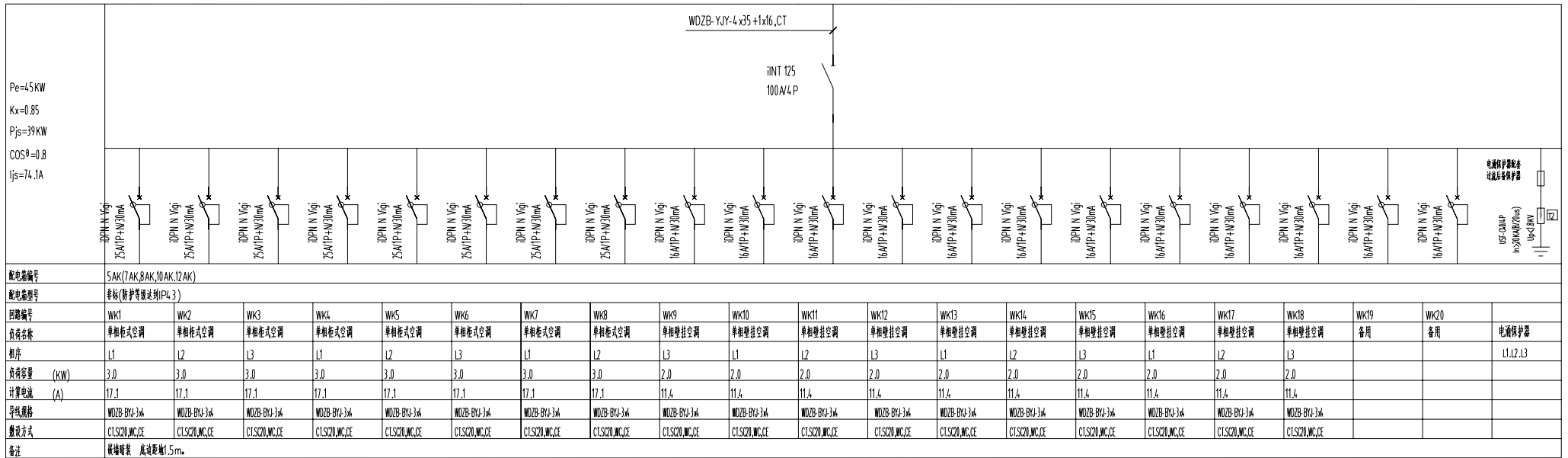
镇江市 市级机关物业管理中心 装饰设计室 地址:南徐路68号新行政中心 电话:13952871807	建设单位	镇江市人力资源和社会保障局	设计制作	甘林涛	纸型	A3
	项目名称	办公大楼	设计号		比例	1:200
	日期	2023.12.24	册号		册号	05
	图名		册数	1	施工	



配电系统图五

21.00~21.04 21.04~21.08 21.08~21.12

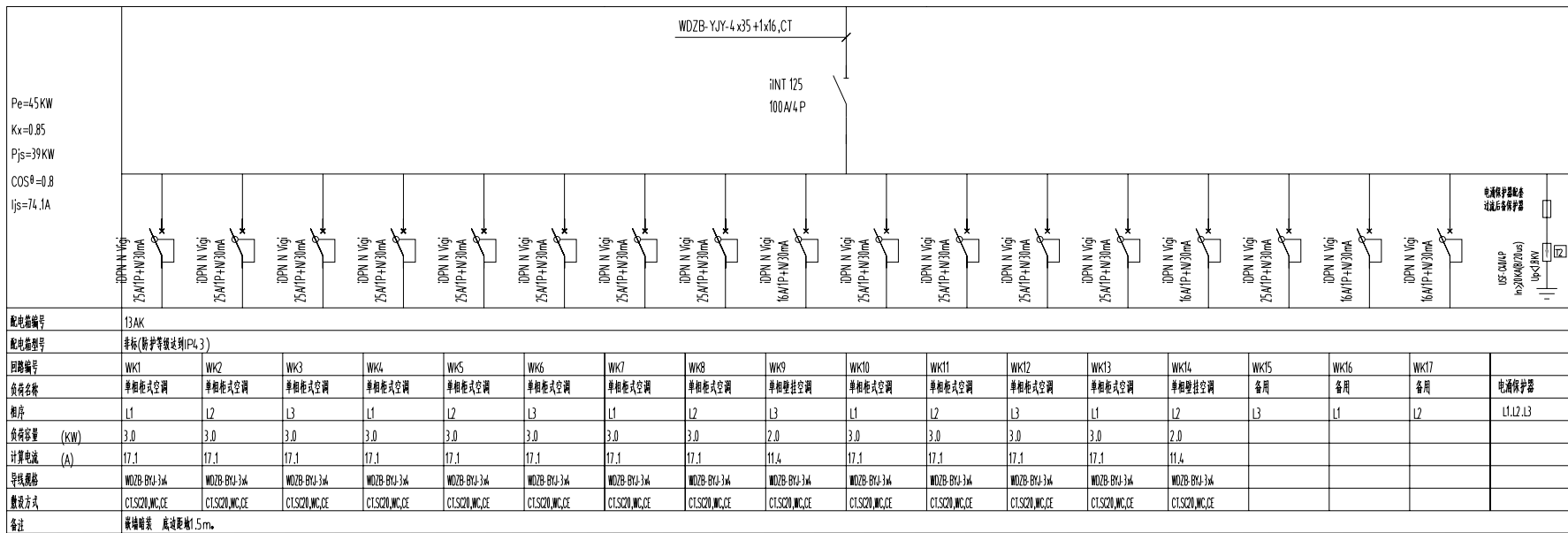
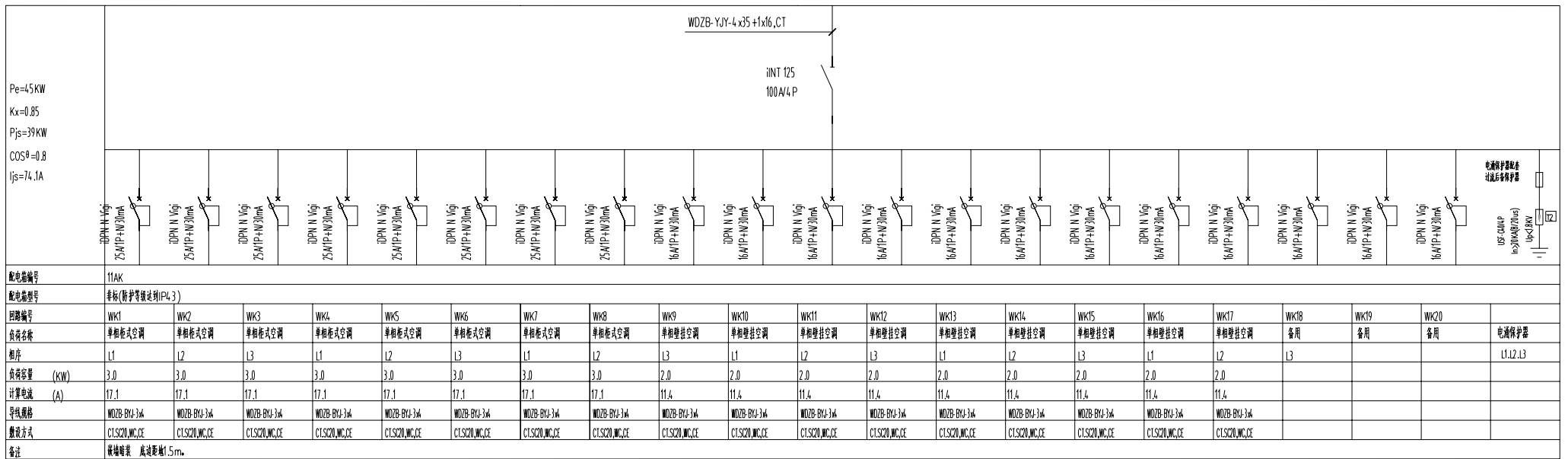
镇江市 市级机关物业管理中心 装饰设计室 地址:南徐路68号新行政中心 电话:13952871807	建设单位 CLIENT 镇江市人力资源和社会保障局	设计制作 曾林涛	纸型 A3
	项目名称 PROJECT 办公大楼	设计号 日期 2023.12.24	比例 1:200 册号 06
	图名	日期 施工	



配电系统图六

2023.12.24
2023.12.24

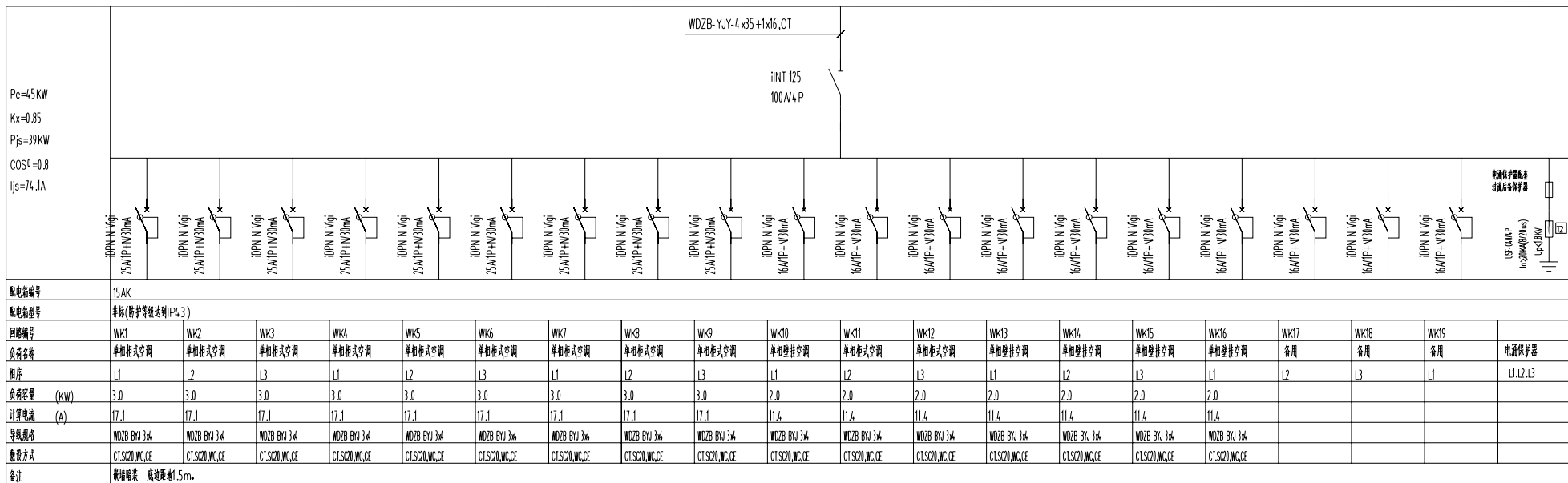
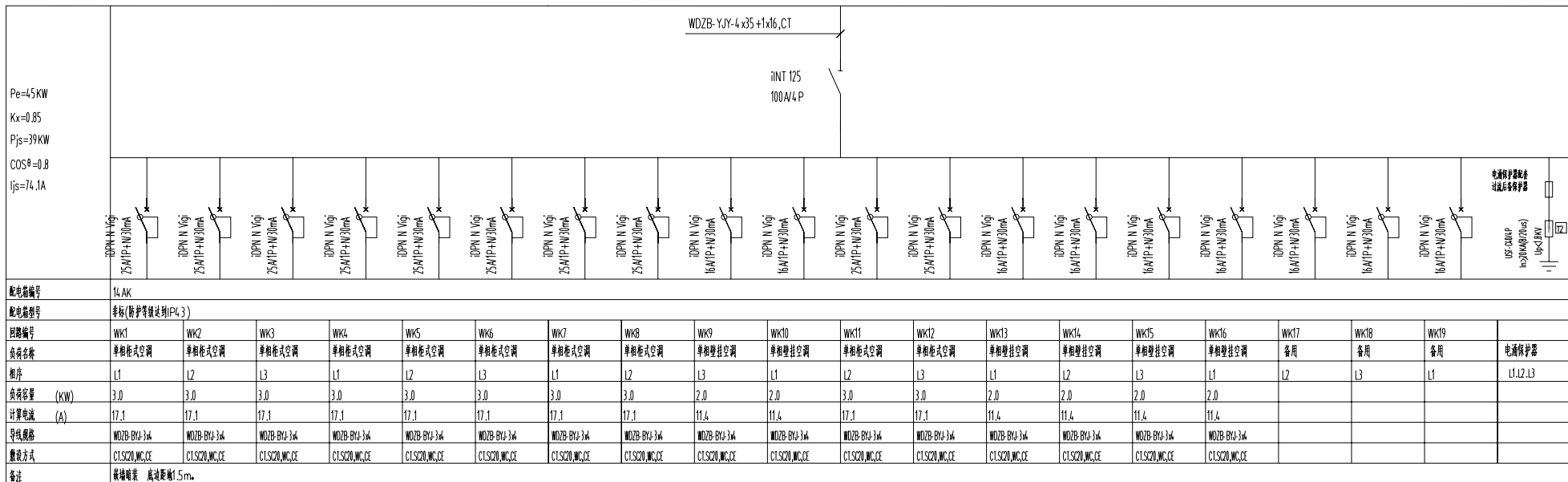
镇江市 市级机关物业管理中心 装饰工作室 地址:南徐路68号新行政中心 电话:13952871807	建设单位 CLIENT	镇江市人力资源和社会保障局	设计制作 设计号	甘林	比例	A3
	项目名称 PROJECT	办公大楼	日期	2023.12.24	册数	1:200
	图名	五层照明线路图	日期	2023.12.24	册数	1:200
			册数	1		



配电系统图七

21.3.20~2021.12.24
2.0011111111111111

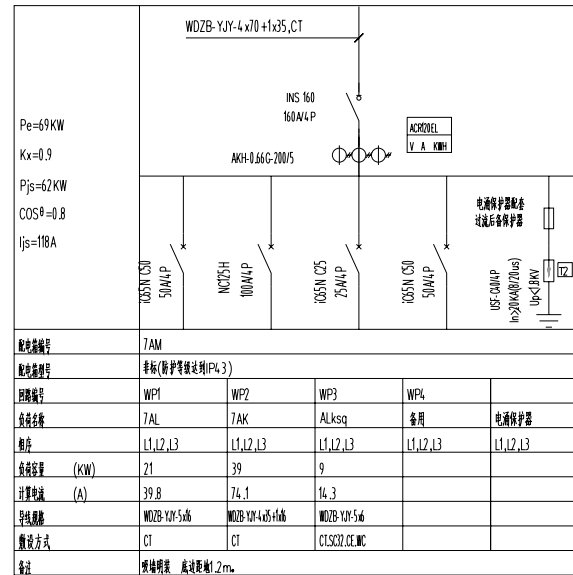
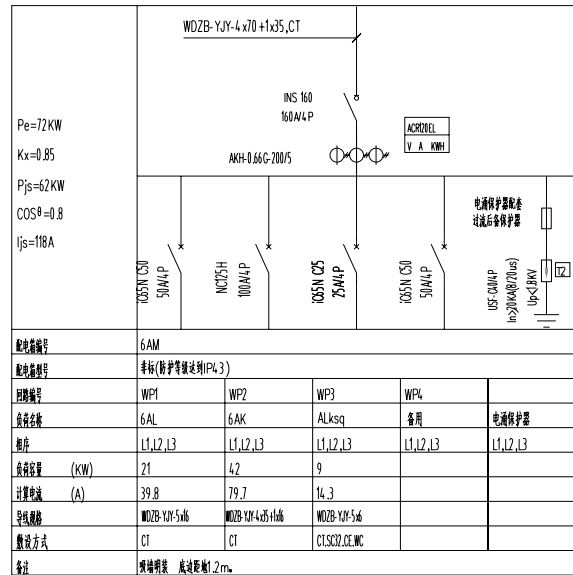
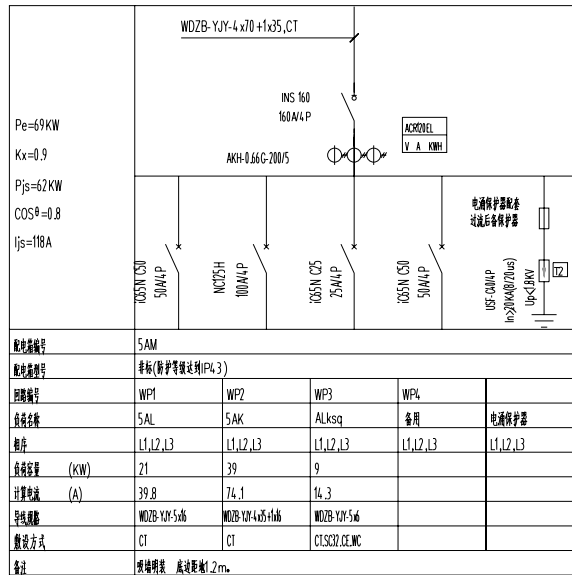
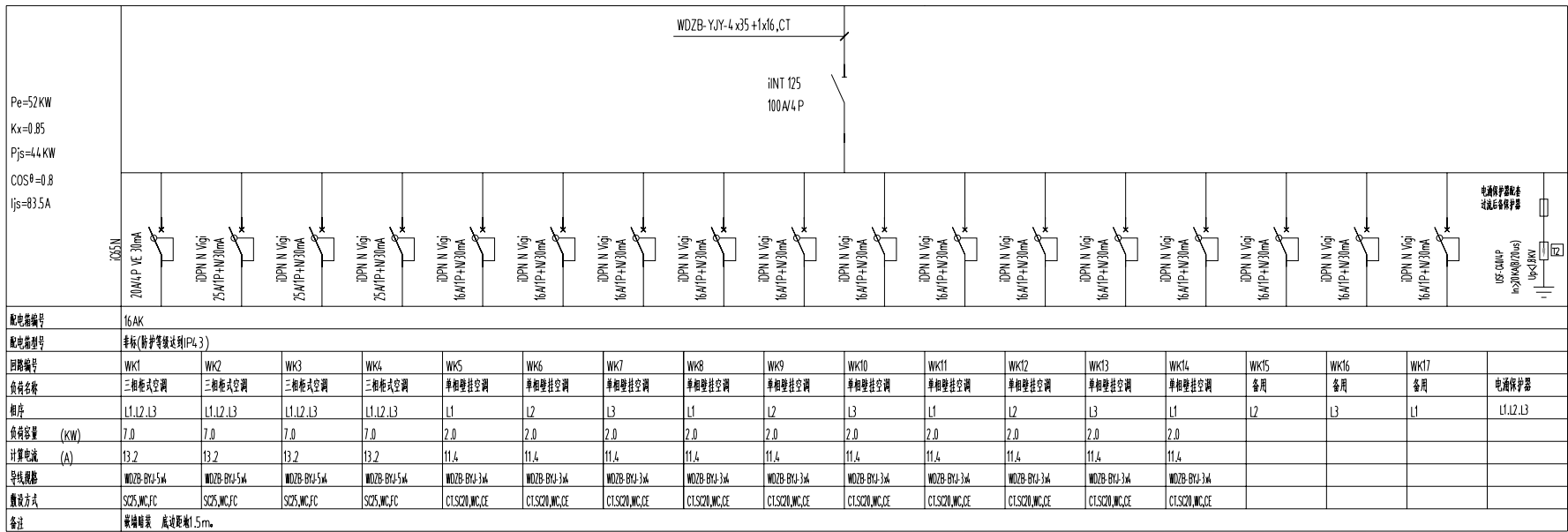
镇江市 市机关物业管理中心 装饰设计室 地址:南徐路68号新行政中心 电话:13952871807	建设单位 CLIENT	镇江市人力资源和社会保障局	设计制作 设计师	张彬	纸型 A3	
	项目名称 PROJECT	办公大楼	设计号		比例 1:200	
	图名	日期	2023.12.24	册号		08
		阶段	施工			



配电系统图八

2023.12.24

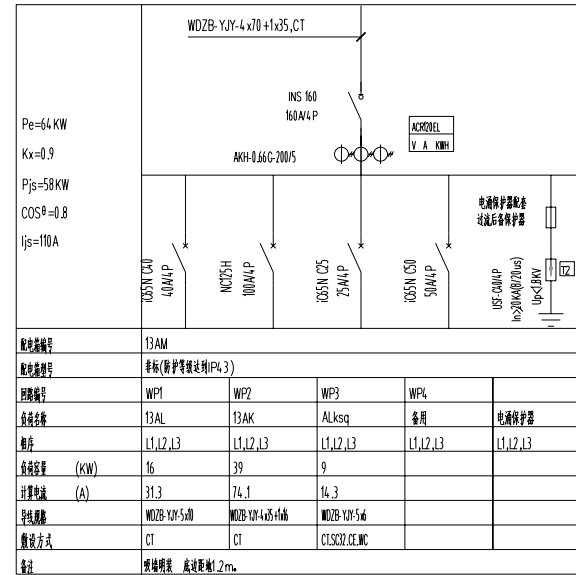
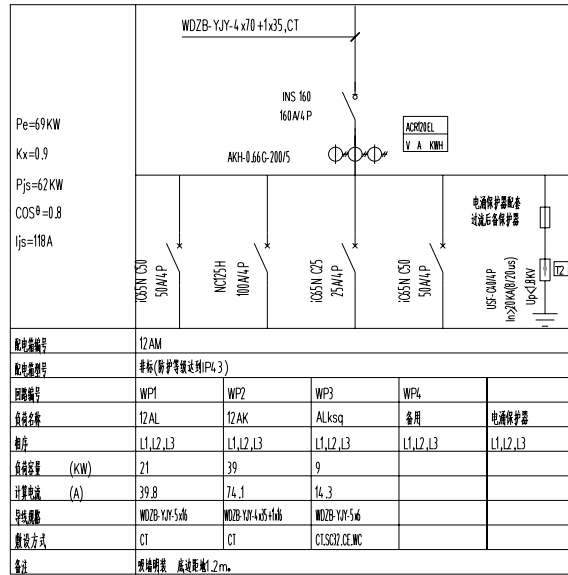
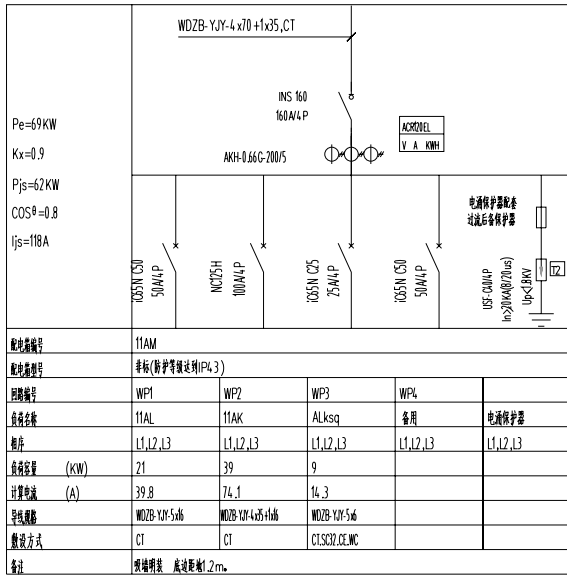
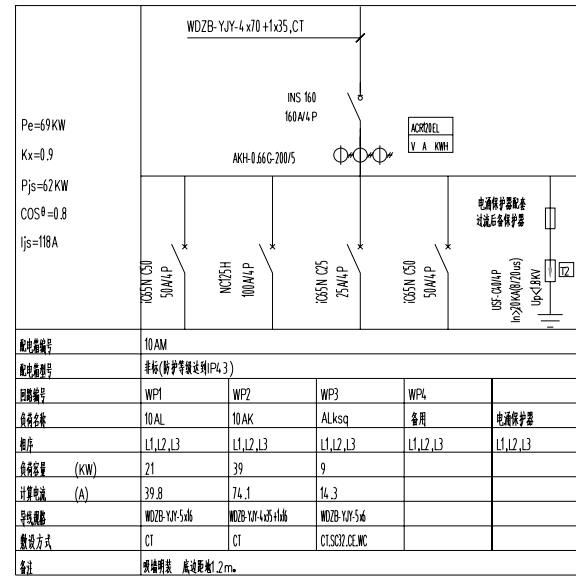
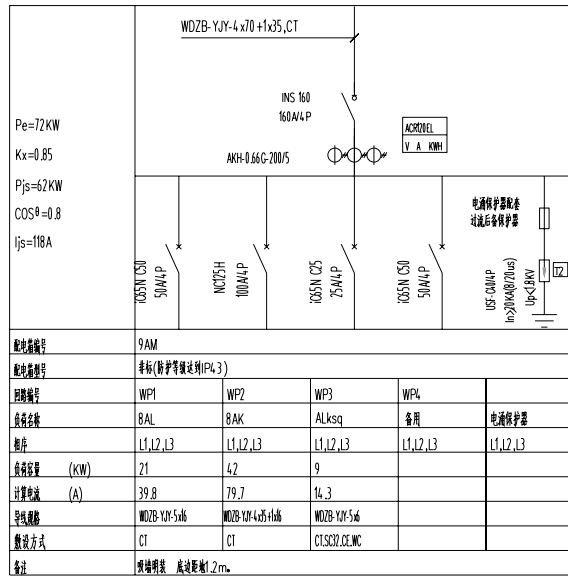
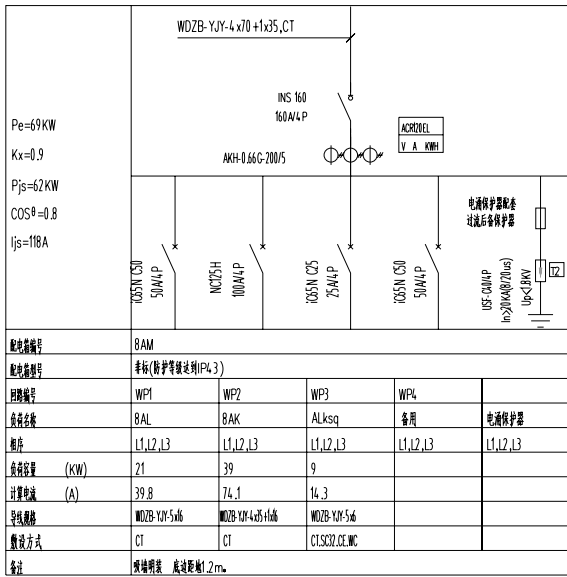
镇江市 市级机关物业管理中心 装饰设计室 地址:南谿路68号行政中心 电话:13952871807	建设单位 CLIENT 镇江市人力资源和社会保障局	设计制作 设计师 甘林楠	纸型 A3
	项目名称 PROJECT 办公大楼	设计号 日期 2023.12.24	比例 1:200
图名	阶段 施工	图号 09	



配电系统图九

21.2024.12.24
2.0011240400002

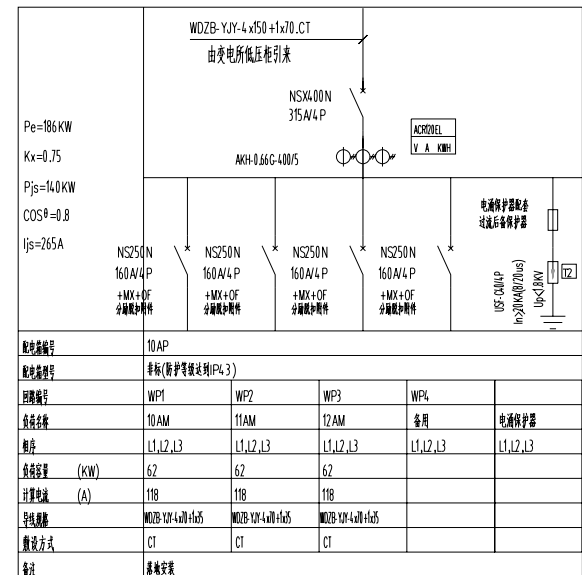
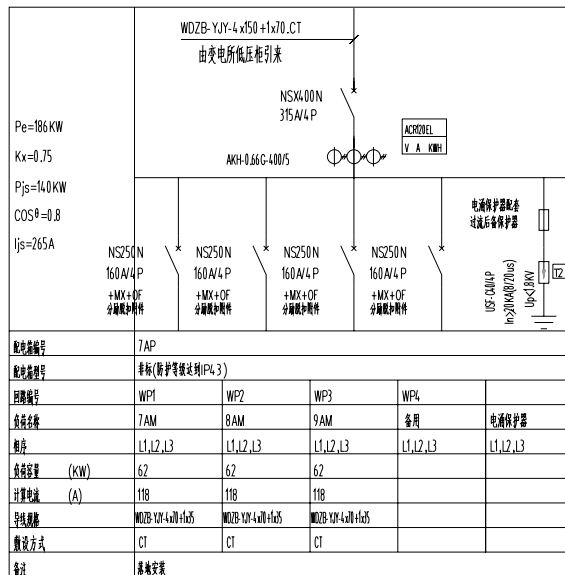
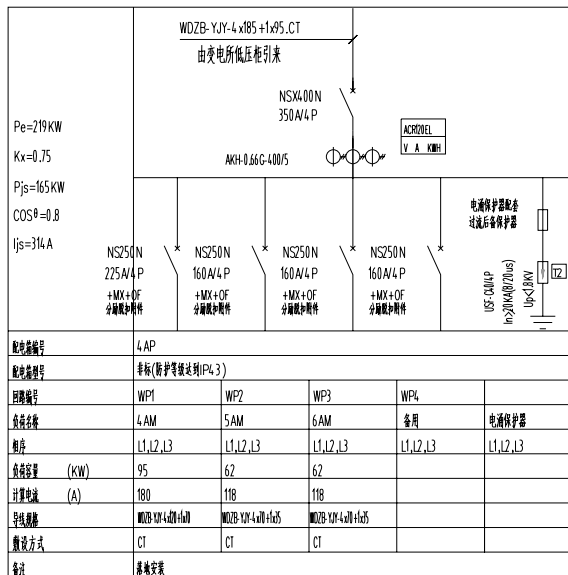
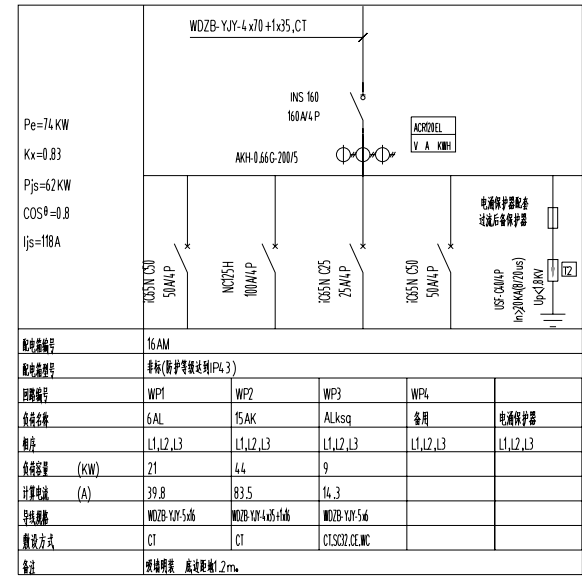
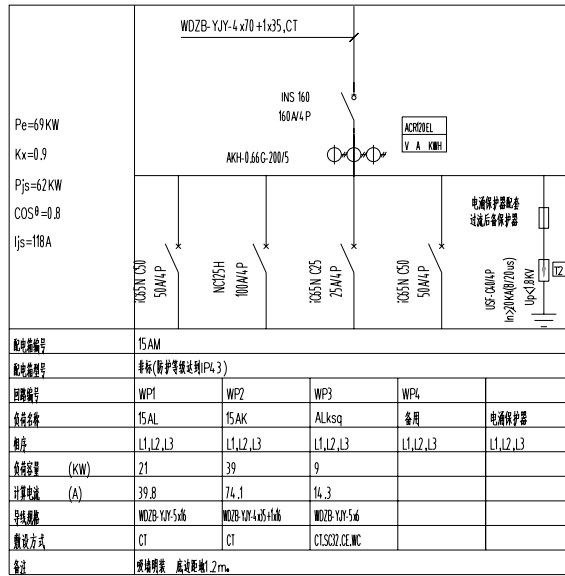
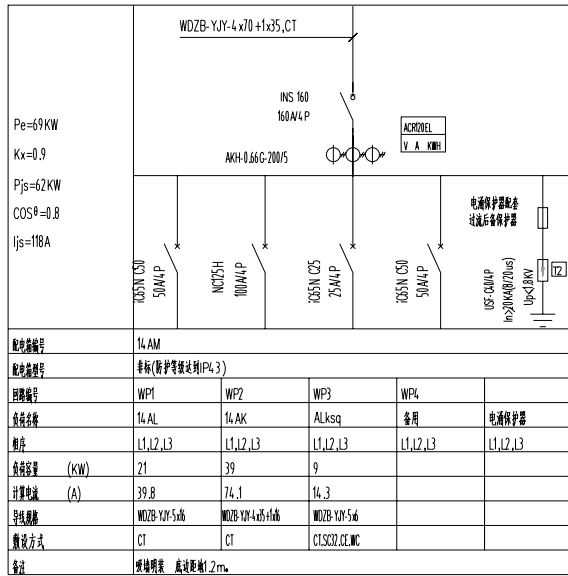
镇江市 市级机关物业管理中心 装饰工作室 地址:南徐路68号行政中心 电话:13952871807	建设单位 CLIENT	镇江市人力资源和社会保障局	设计制作 设计号	日期	比例
	项目负责人 PROJECT	办公大楼	日期	2023.12.24	1:200
	图名		日期	2023.12.24	10
			图名	施工	



配电系统图十

21.3m*40.14m*4.0m*4.1m*1.5
2.0m*1.2m*0.8m*0.8m

镇江市 市机关物业管理中心 装饰设计室 地址:南徐路68号新行政中心 电话:13952871807	建设单位 CLIENT	镇江市人力资源和社会保障局	设计制作 设计号	顾峰	纸型 比例	A3 1:200
	项目名称 PROJECT	办公大楼	日期	2023.12.24	册数	11
	图名		阶段	施工		



配电系统图十一

21.2024.04.11.15
2.001.01.01.01.01.01.01

镇江市 市级机关物业管理中心 装饰设计室 地址:南徐路68号行政中心 电话:13952871807	建设单位 CLIENT	镇江市人力资源和社会保障局		设计制作 设计号	顾峰	纸型 比例	A3 1:200
	项目名称 PROJECT	办公大楼		日期	2023.12.24	册号	12
	图名			阶段	施工		



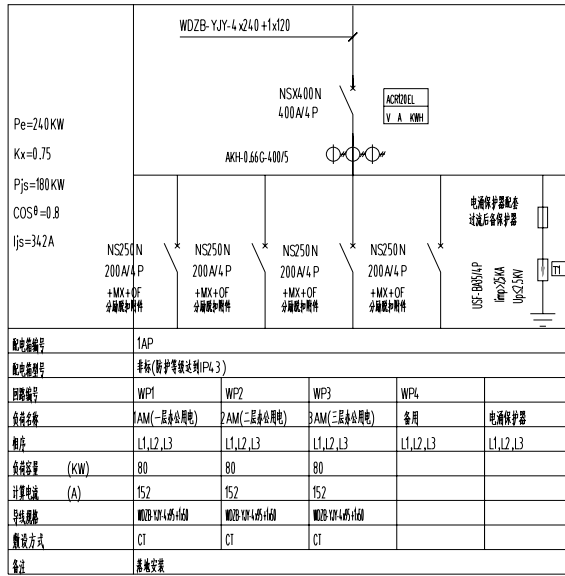
配电系统图干线图

$P_e=24.4\text{KW}$ $K_x=0.65$ $P_{js}=15.9\text{KW}$ $\cos\theta=0.8$ $I_{js}=302\text{A}$	W0ZB-YJY-4x185+1x95.CT 由变电所低压柜引至					
	NSX4.00N 350A/4P AKH-0.66G-400/5 ACROBEL V A KMB1					
	NS250N 160A/4P +MX+OF 分励脱扣附件	NS250N 160A/4P +MX+OF 分励脱扣附件	NS250N 160A/4P +MX+OF 分励脱扣附件	NS250N 160A/4P +MX+OF 分励脱扣附件	NS250N 160A/4P +MX+OF 分励脱扣附件	电涌保护器 过流后备保护器 IJSC CU/UP In=20kA(70ms) UIC-CLB/N
配电箱编号	10AP					
配电箱型号	泰标(防护等级IP43)					
回路编号	WP1	WP2	WP3	WP4	WP5	
负载名称	13AM	14AM	15AM	16AM	备用	电涌保护器
相序	L1,L2,L3	L1,L2,L3	L1,L2,L3	L1,L2,L3	L1,L2,L3	L1,L2,L3
负载容量 (KW)	58	62	62	62		
计算电流 (A)	110	118	118	118		
导线规格	W0ZB-YJY-4x115	W0ZB-YJY-4x115	W0ZB-YJY-4x115	W0ZB-YJY-4x115		
敷设方式	CT	CT	CT	CT		
备注	落地安装					

配电系统图十二

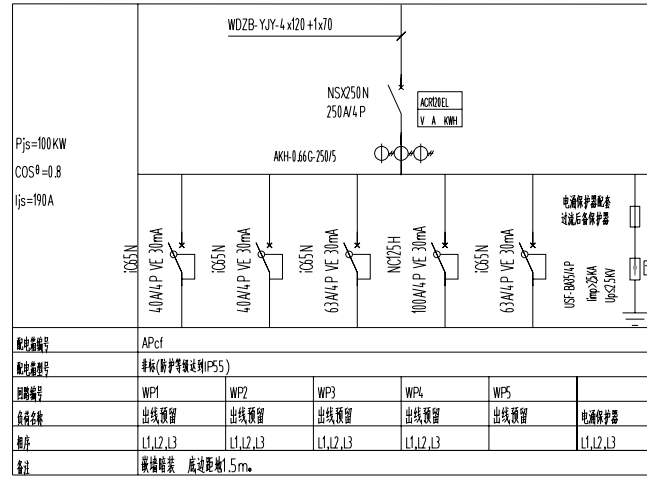
2023年12月24日
 2023年12月24日

镇江市 市级机关物业管理中心 装饰设计室	建设单位	镇江市人力资源和社会保障局	设计制作	贾林楠	纸型	A3
	项目名称	办公大楼	设计号		比例	1:200
地址:南徐路68号行政中心 电话:13952871807	日期	2023.12.24	图名		册号	13
	册数	施工				



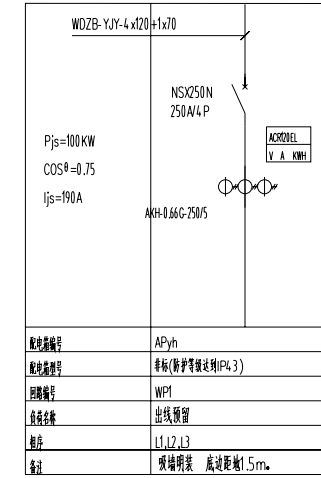
一层总柜系统图

设计单位: 镇江市人力资源和社会保障局
设计日期: 2018.11.14



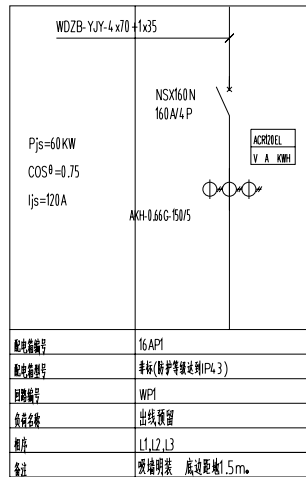
厨房配电箱系统图

设计单位: 镇江市人力资源和社会保障局
设计日期: 2018.11.14



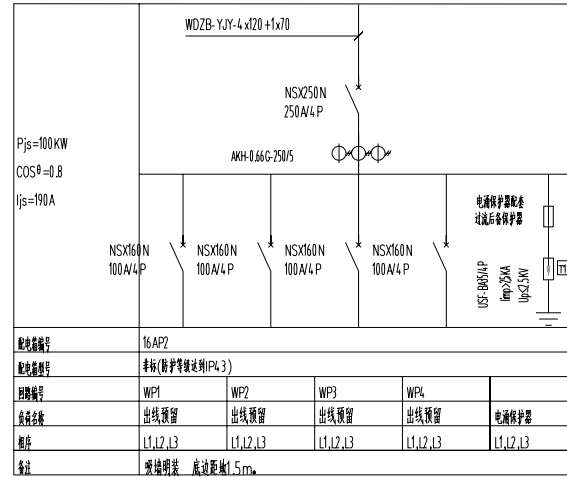
江苏银行配电柜一系统图

设计单位: 镇江市人力资源和社会保障局
设计日期: 2018.11.14



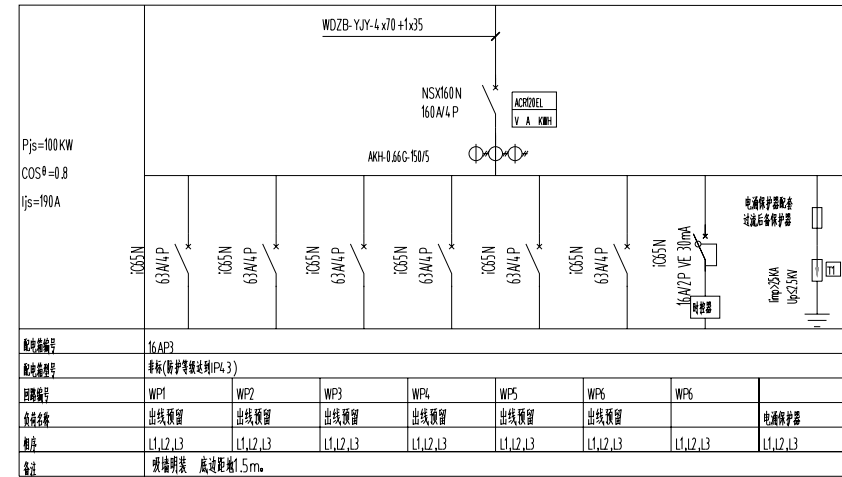
十六层配电箱一系统图

设计单位: 镇江市人力资源和社会保障局
设计日期: 2018.11.14



十六层配电箱二系统图

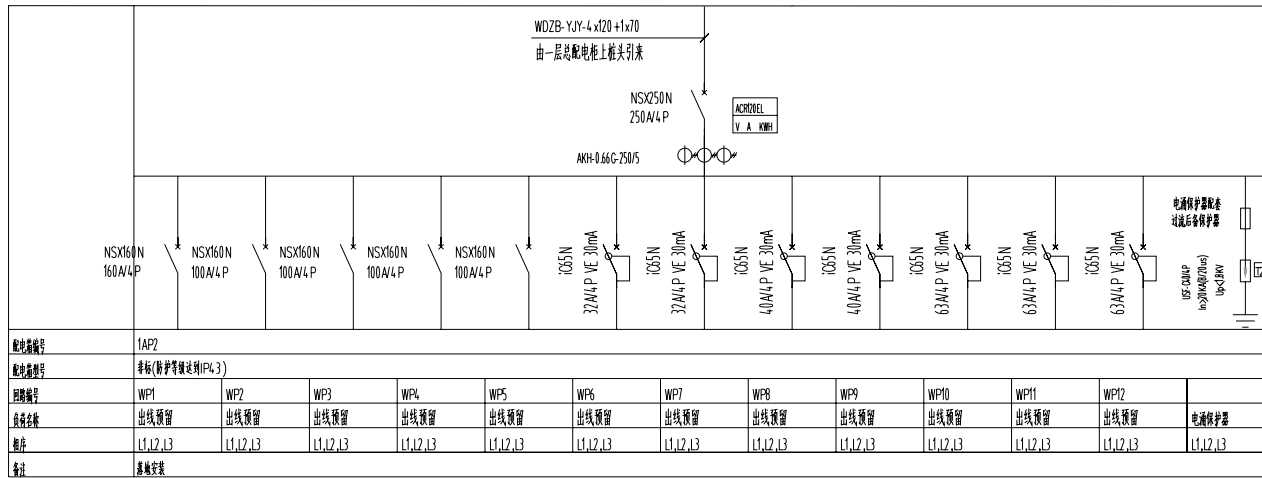
设计单位: 镇江市人力资源和社会保障局
设计日期: 2018.11.14



十六层配电箱三系统图

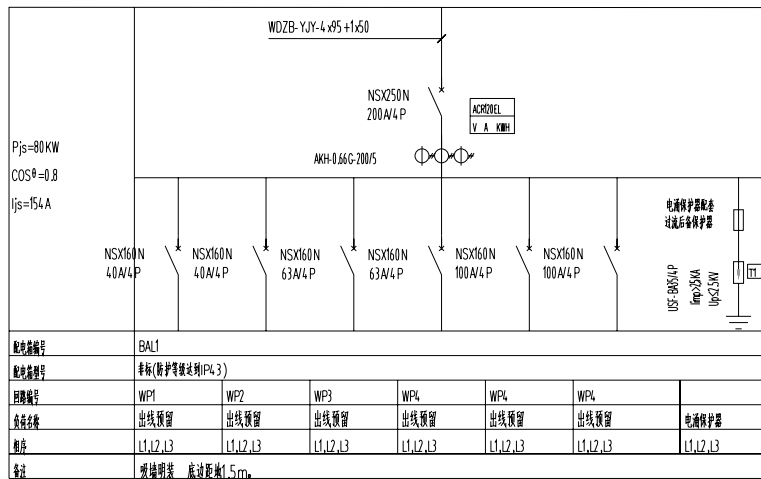
设计单位: 镇江市人力资源和社会保障局
设计日期: 2018.11.14

镇江市 市级机关物业管理中心 装饰设计室 地址: 南徐路68号行政中心 电话: 13952871807	建设单位 CLIENT	镇江市人力资源和社会保障局	设计制作 设计人	顾林峰	纸型	A3
	项目名称 PROJECT	办公大楼	设计号		比例	1:200
	图名		日期		册号	电(补)
	阶段	施工			图号	01



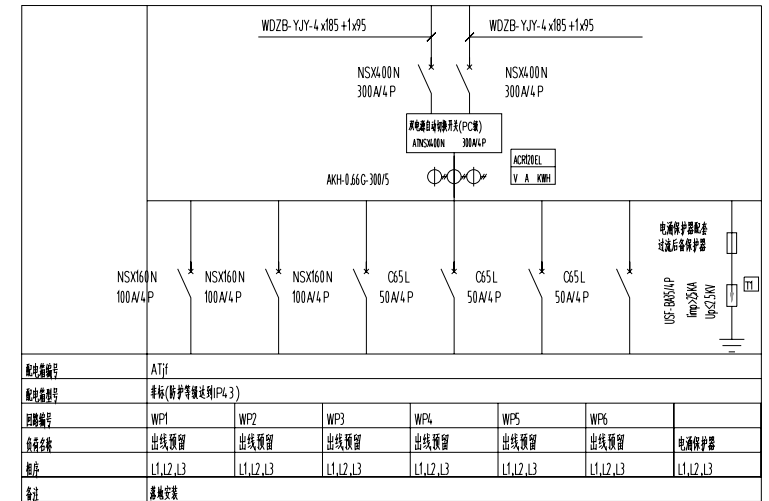
一层配电间新增配电柜系统图

5.1.30~5.1.31(共2页)共11张图
2.图例(共4张图例)



地下室配电间配电箱系统图

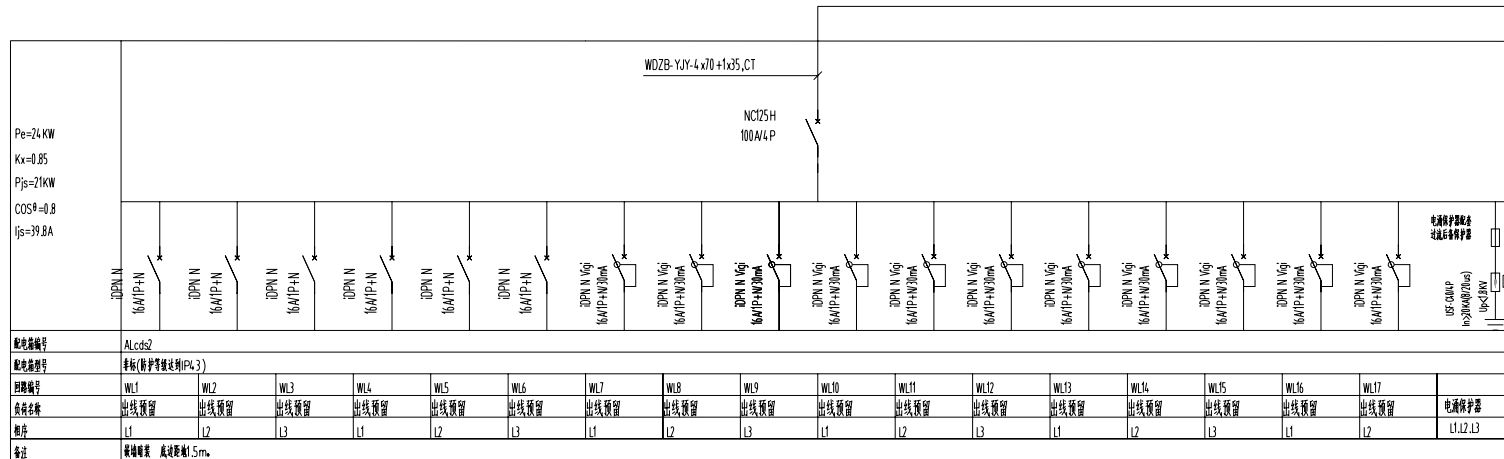
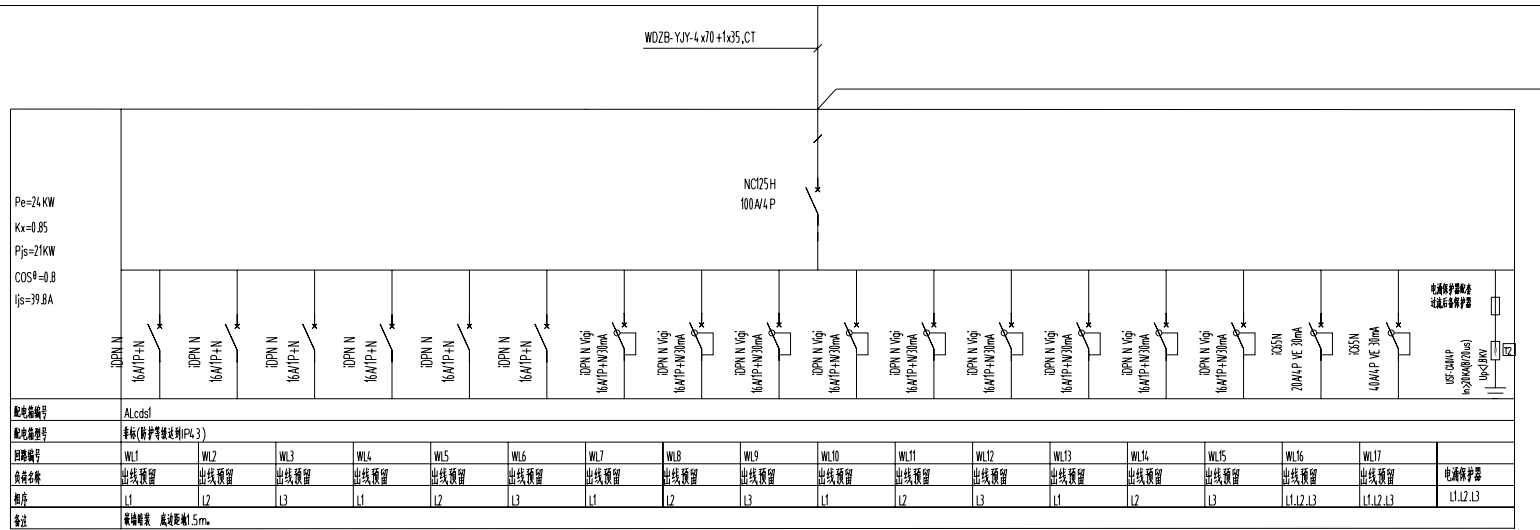
5.1.30~5.1.31(共2页)共11张图
2.图例(共4张图例)



信息机房双电源切换柜系统图

5.1.30~5.1.31(共2页)共11张图
2.图例(共4张图例)

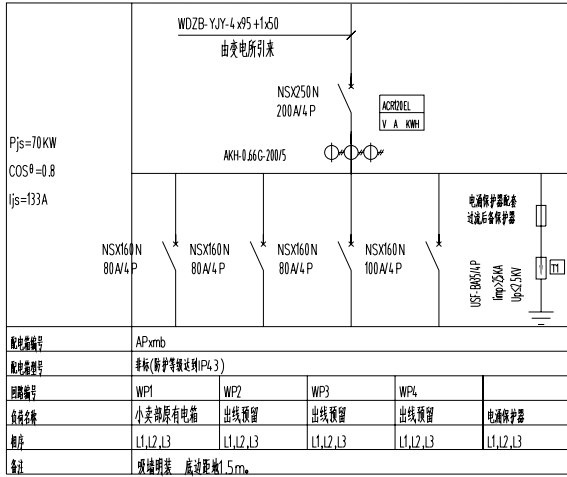
镇江市 市级机关物业管理中心 装饰设计室 地址:南徐路68号行政中心 电话:13952871807	建设单位	镇江市人力资源和社会保障局	设计制作	甘林涛	纸型	A3
	CLIENT	镇江市人力资源和社会保障局	设计号		比例	1:200
	项目名称	办公大楼	日期		册号	电(补)
	图名	配电柜系统图		张数	施工	04



门卫配电箱系统图

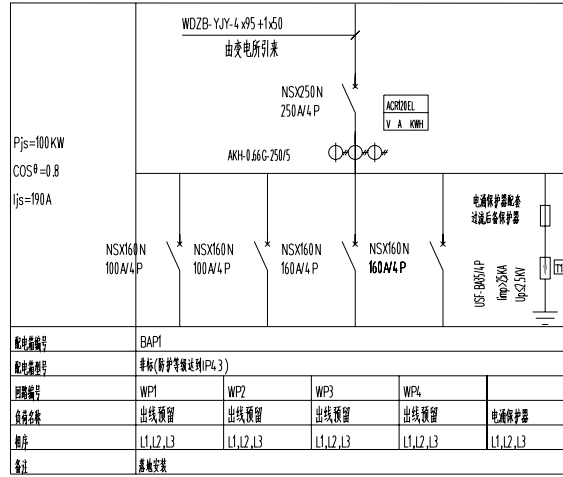
2023年08月04日 15:05
2.0001111111111111

镇江市 市级机关物业管理中心 装饰设计室 地址:南徐路68号新行政中心 电话:13952871807	建设单位	镇江市人力资源和社会保障局	设计制作	曹峰涛	纸型	A3
	CLIENT	镇江市人力资源和社会保障局	设计号		比例	1:200
	项目名称	办公大楼	日期		册号	电(社)
	图名		阶段	施工	册数	02



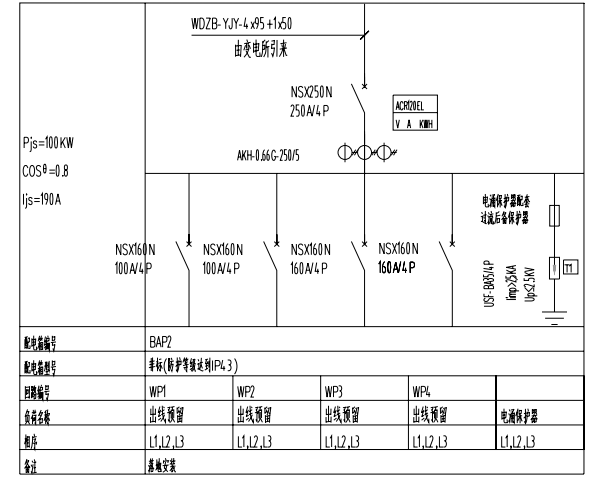
小卖部新增总配电箱系统图

8.1.30~8.62.14#配电箱系统图
2. 图例



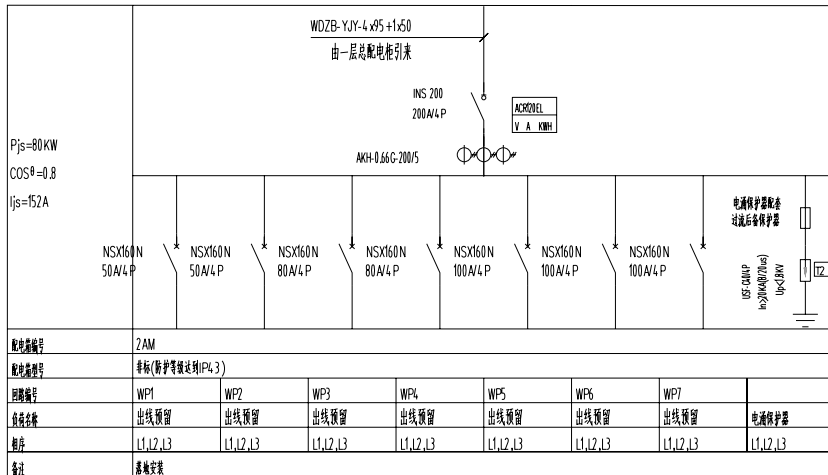
地下室备用配电箱1系统图

8.1.30~8.62.14#配电箱系统图
2. 图例



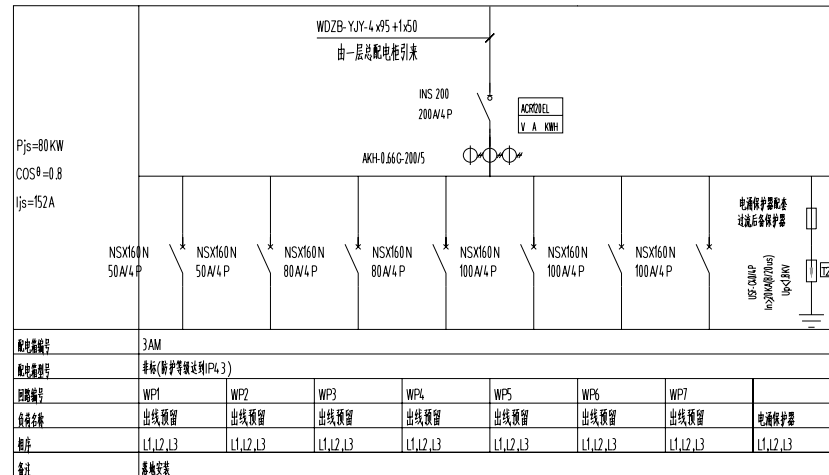
地下室备用配电箱2系统图

8.1.30~8.62.14#配电箱系统图
2. 图例



二层配电箱系统图

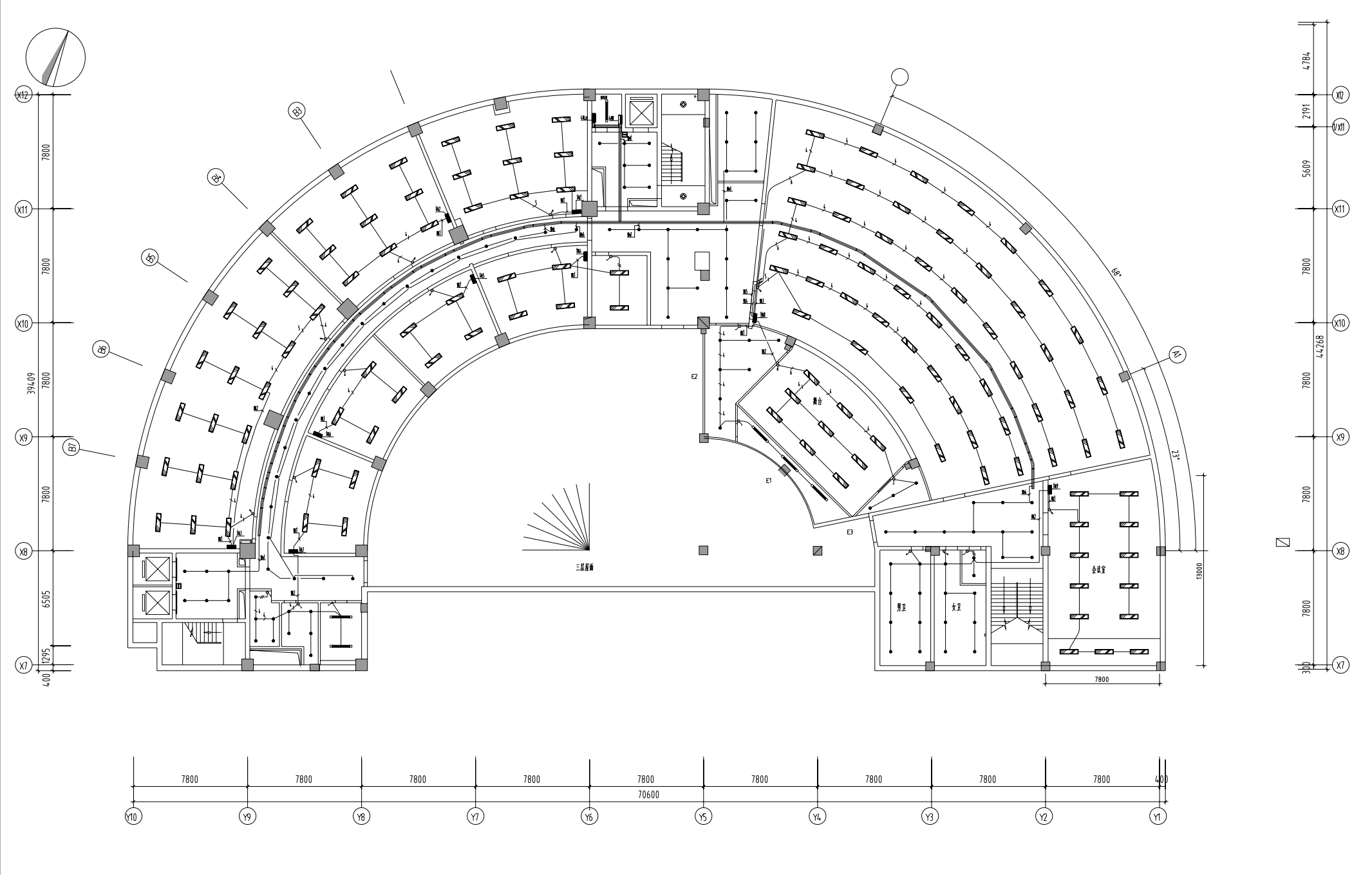
8.1.30~8.62.14#配电箱系统图
2. 图例



三层配电箱系统图

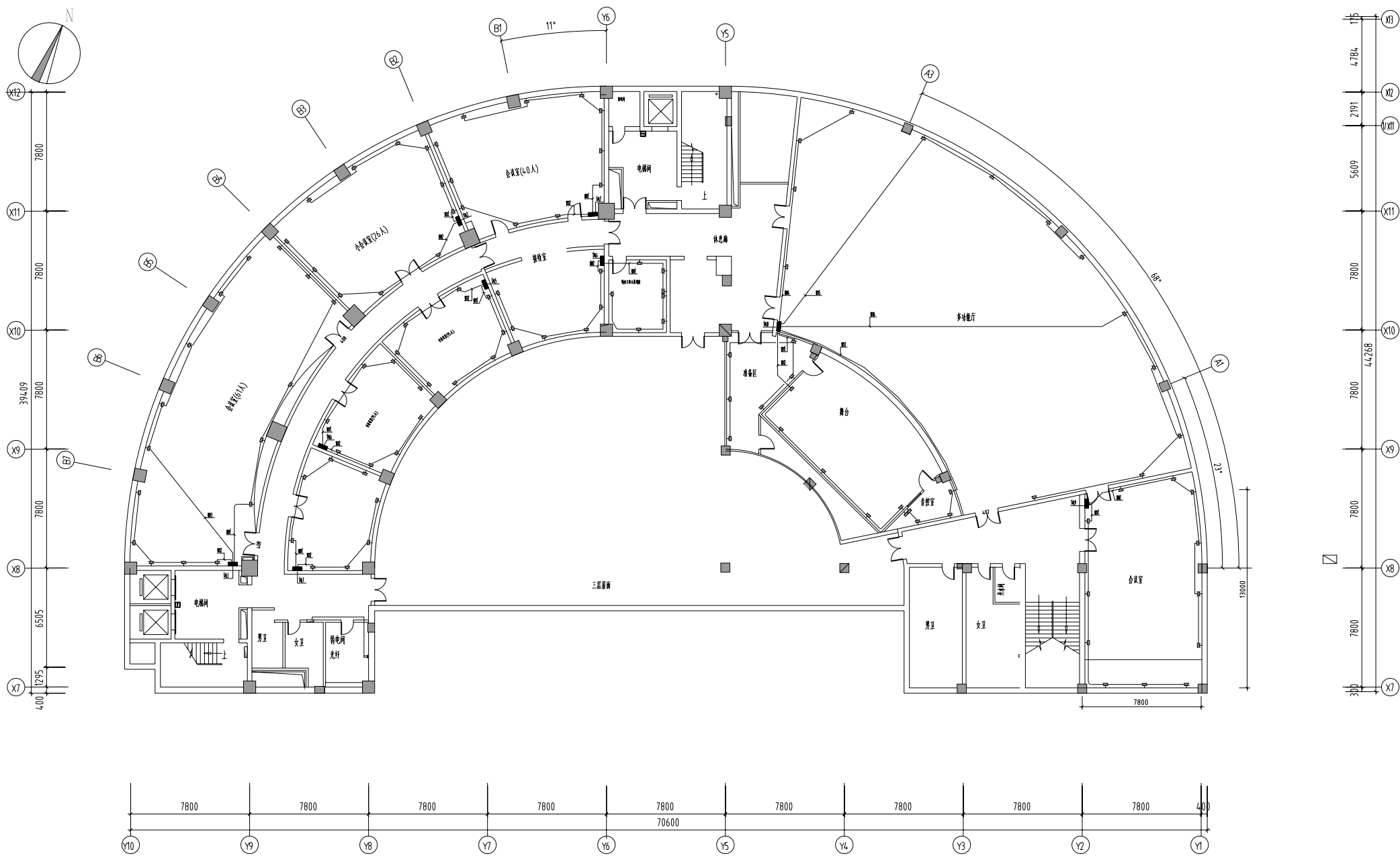
8.1.30~8.62.14#配电箱系统图
2. 图例

镇江市 市级机关物业管理中心 装饰设计室 地址:南徐路68号行政中心 电话:13952871807	建设单位	镇江市人力资源和社会保障局	设计制作	甘峰	纸型	A3
	项目名称	办公大楼	设计号		比例	1:200
	日期		图号		电(补)	
	图名	配电箱系统图	阶段	施工	05	



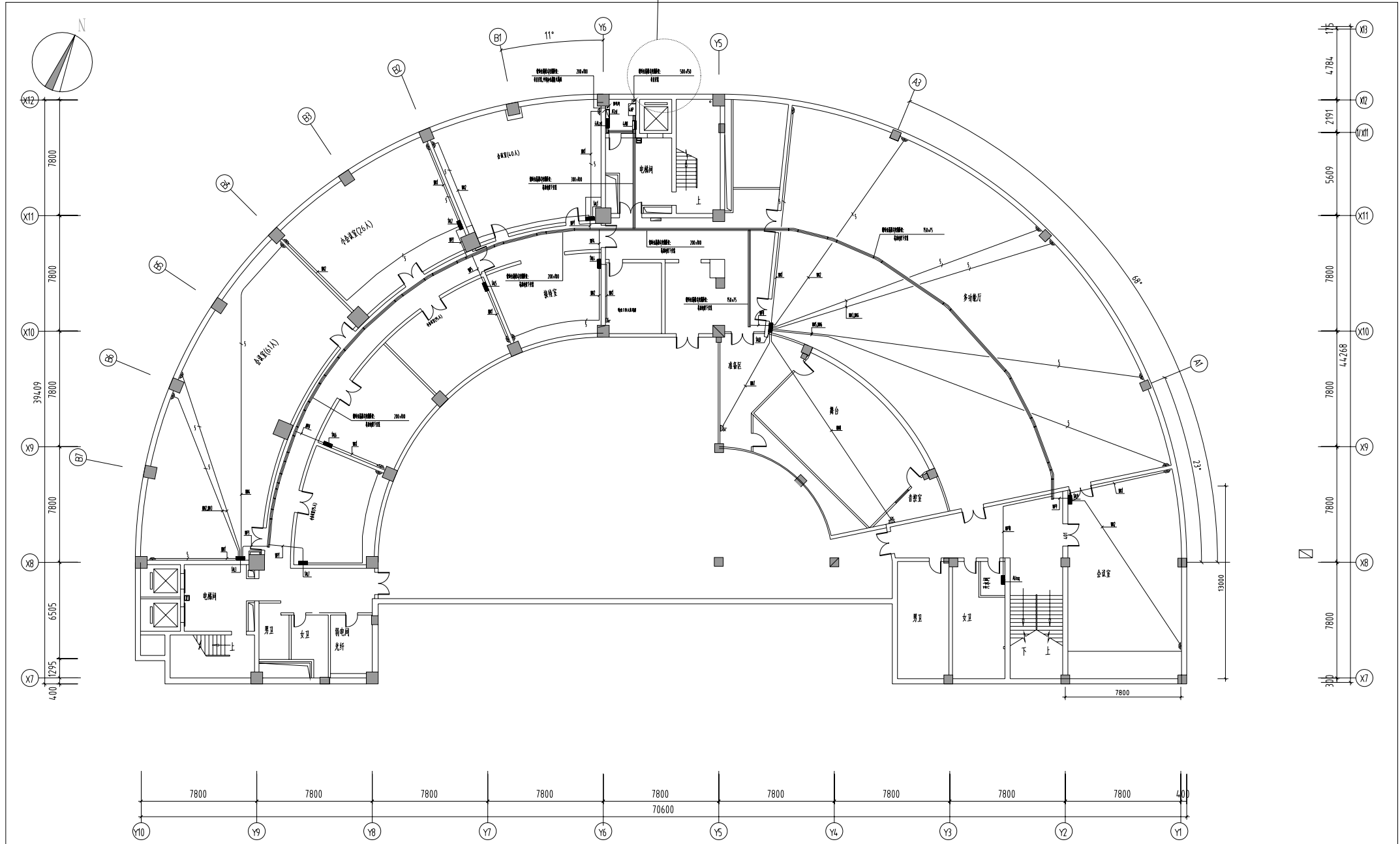
四层照明平面图1:250

镇江市 市级机关物业管理中心 装饰设计室 地址:南徐路68号新行政中心 电话:13952871807	建设单位 CLIENT 镇江市人力资源和社会保障局	设计制作 曹林楠	纸型 A3
	项目名称 PROJECT 办公楼供配电线路维修	设计号 日期 2023.12.24	比例 1:250
图名	图号 施工	14	



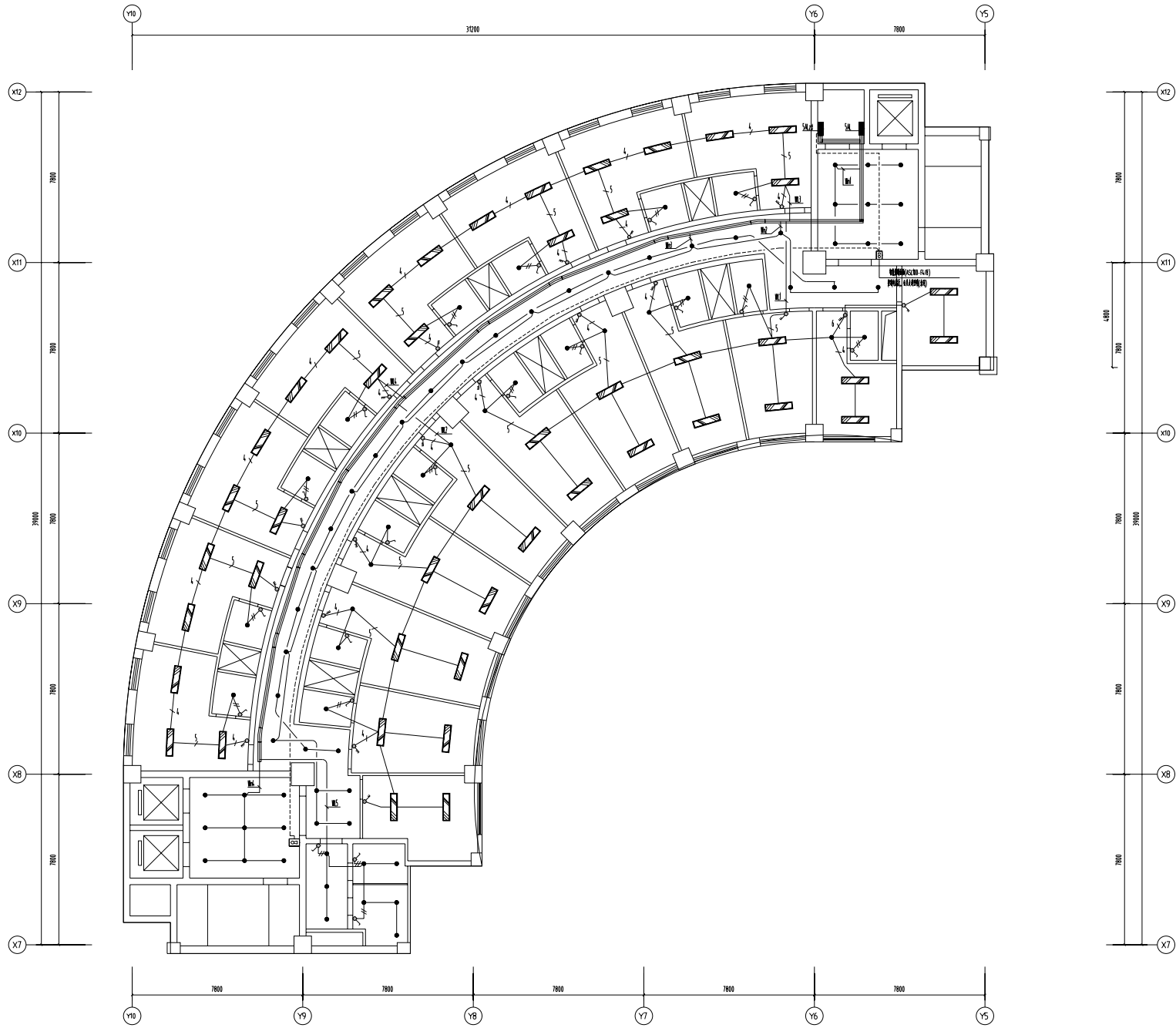
四层插座平面图1:250

镇江市 市级机关物业管理中心 装饰设计室 地址:南徐路68号行政中心 电话:13952871807	建设单位 CLIENT 镇江市人力资源和社会保障局	设计制作 曹林楠	纸型 A3
	项目名称 PROJECT 办公楼弱电线路维修	设计号 日期 2023.12.24	比例 1:250
图名 施工			



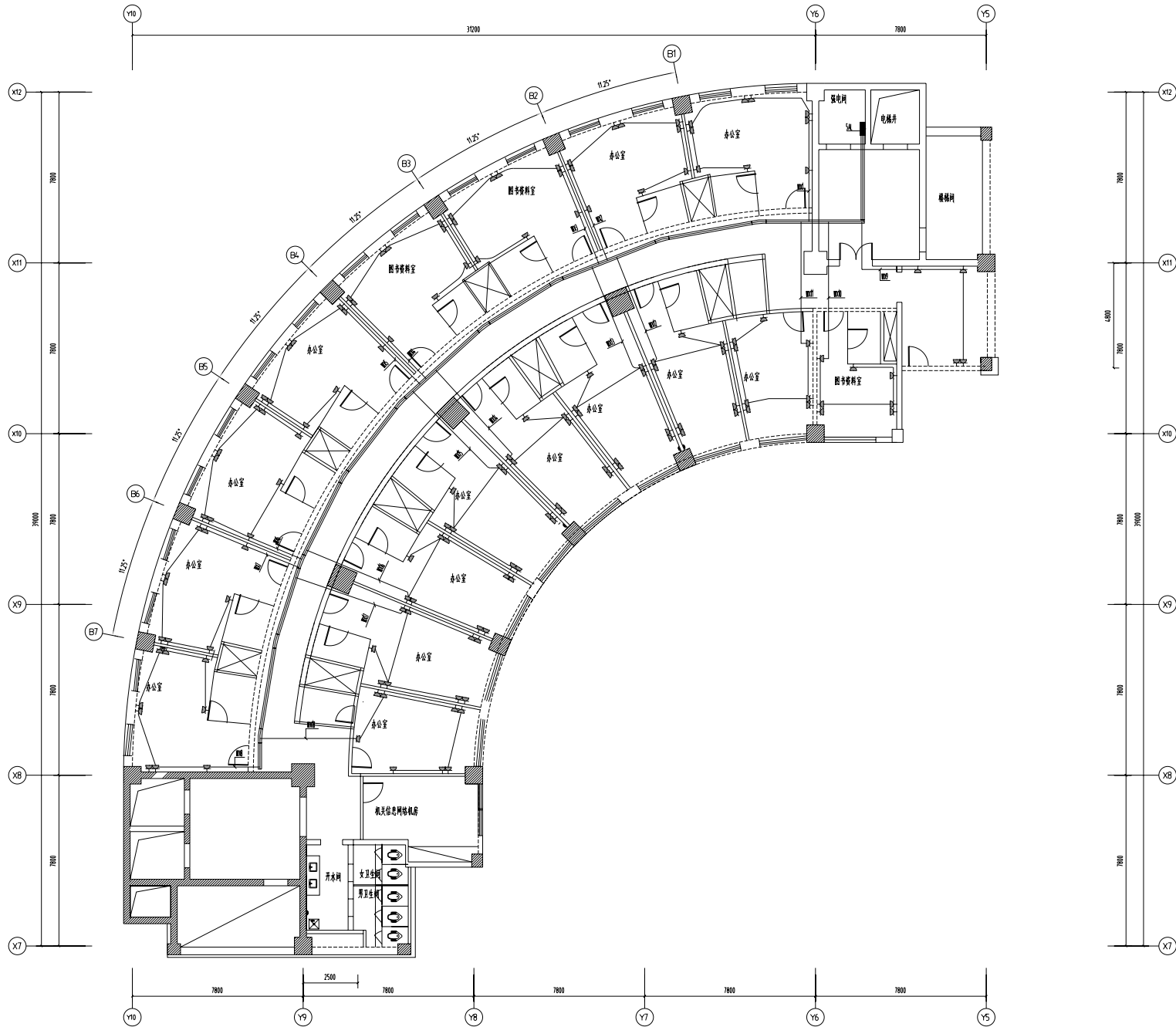
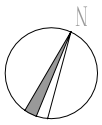
四层配电干线及空调插座平面图1:250

镇江市 市级机关物业管理中心 装饰设计室 地址:南徐路68号新行政中心 电话:13952871807	建设单位 CLIENT 镇江市人力资源和社会保障局	设计制作 设计号 日期 2023.12.24	纸型 A3 比例 1:250 册号 16
	项目名称 PROJECT 办公楼供配电检修	图名 施工	



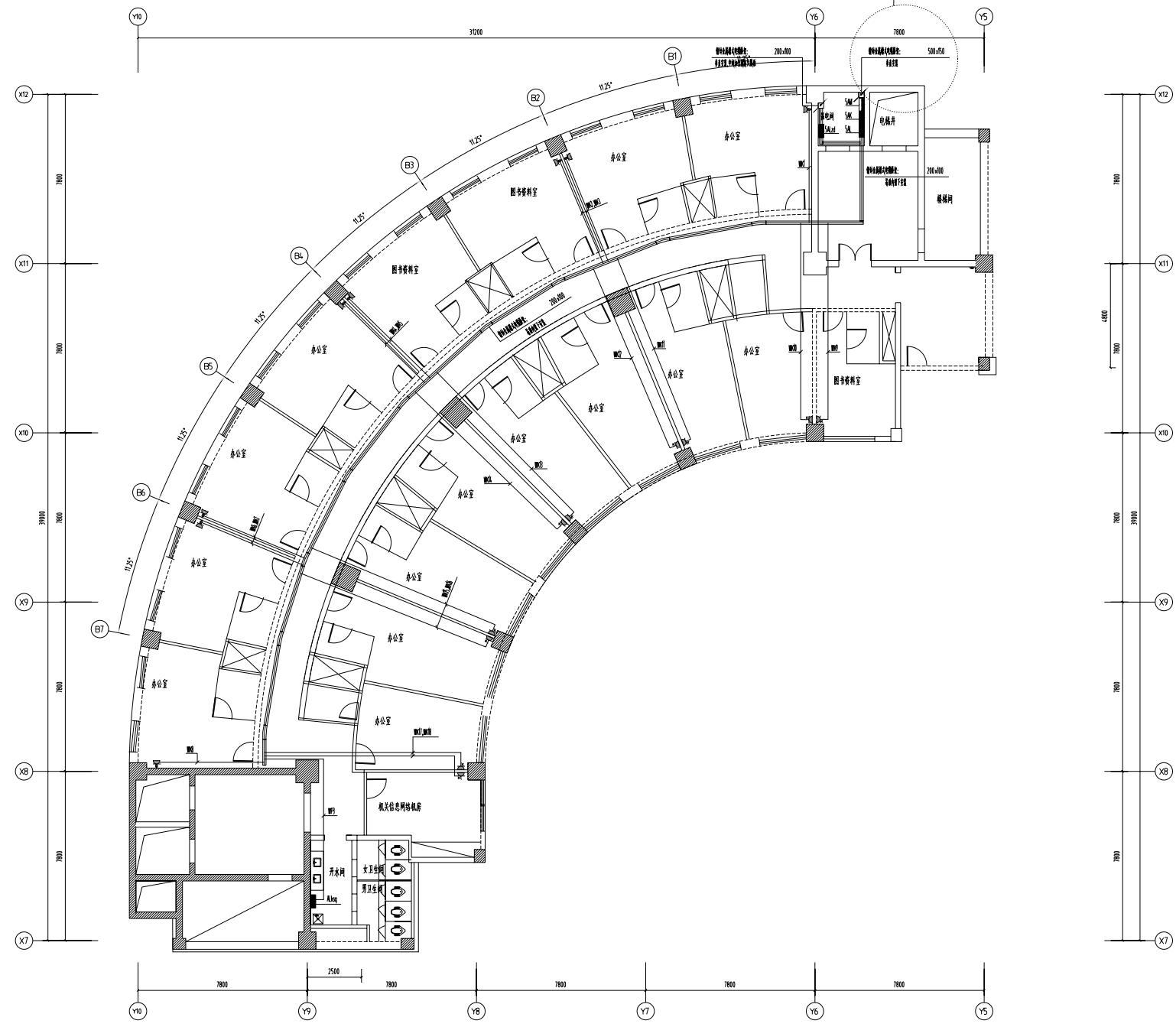
五层照明平面图1:200

镇江市 市级机关物业管理中心 装饰设计室 地址:南徐路68号新行政中心 电话:13952871807	建设单位 CLIENT 镇江市人力资源和社会保障局	设计制作 曾林楠	纸型 A3
	项目名称 PROJECT 办公大楼	设计号 日期 2023.12.24	比例 1:200 册号 17
图名		阶段 施工	



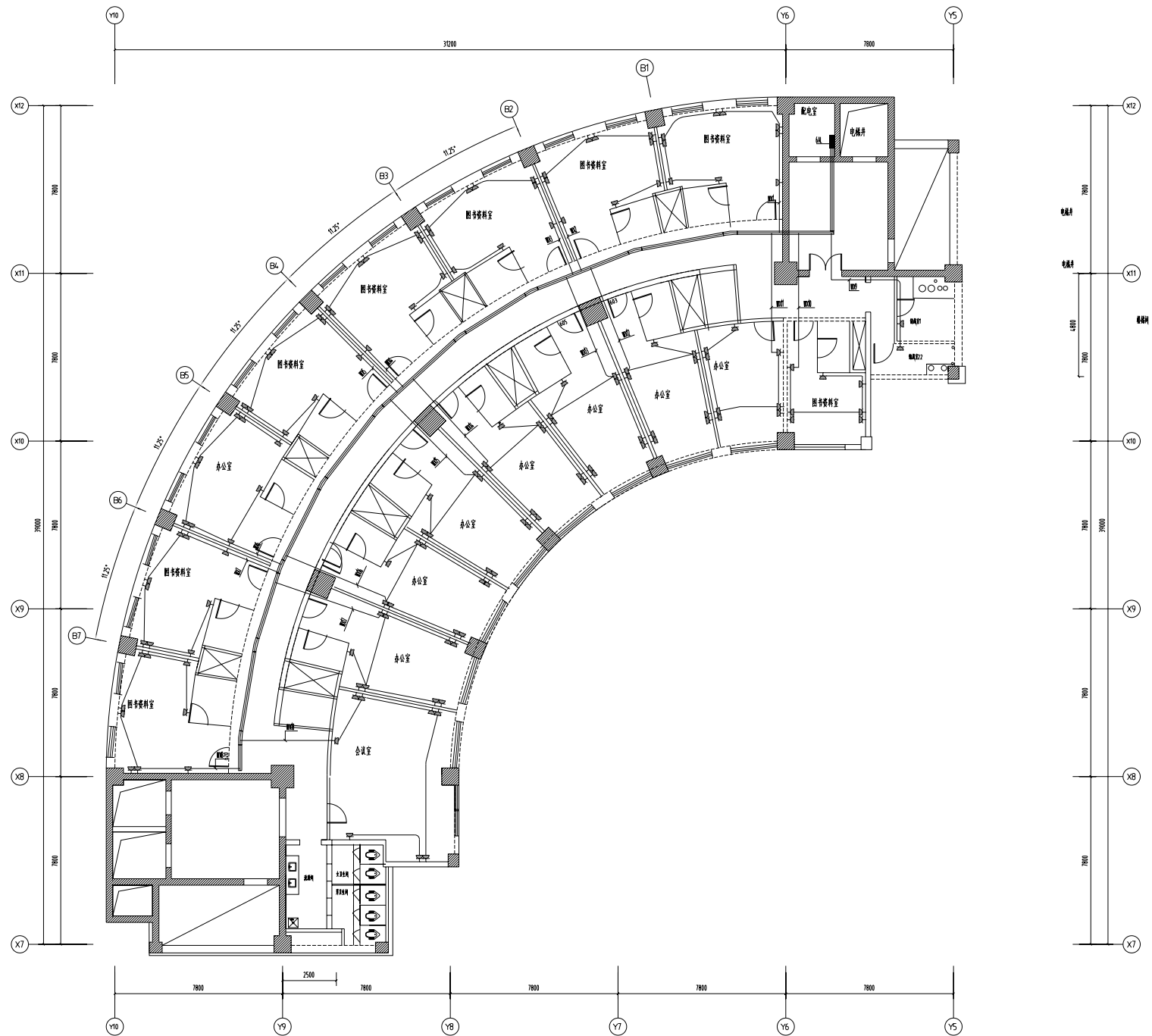
五层插座平面图1:200

设计单位 镇江市 市级机关物业管理中心 装饰设计室 地址:南徐路68号新行政中心 电话:13952871807	建设单位 CLIENT 镇江市人力资源和社会保障局	设计制作 设计师 日期 2023.12.24	纸型 A3 比例 1:200 图号 18
	项目名称 PROJECT 办公大楼	图名 施工	



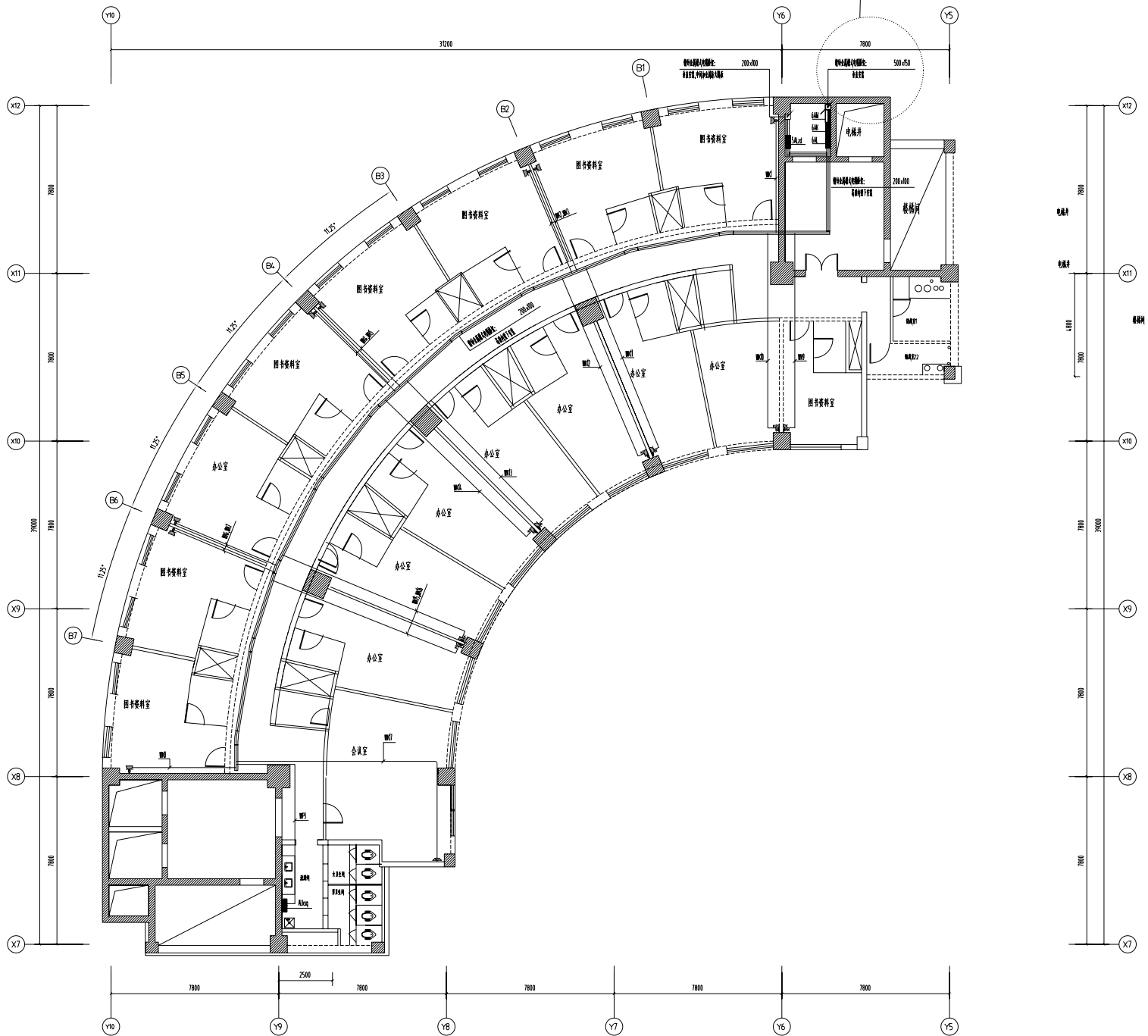
五层配电干线及空调插座平面图1:200

镇江市 市级机关物业管理中心 装饰设计室 地址:南徐路68号新行政中心 电话:13952871807	建设单位 CLIENT 镇江市人力资源和社会保障局	设计制作 设计号 日期 2023.12.24	纸型 A3 比例 1:200 册号 19
	项目名称 PROJECT 办公大楼	图名 施工	



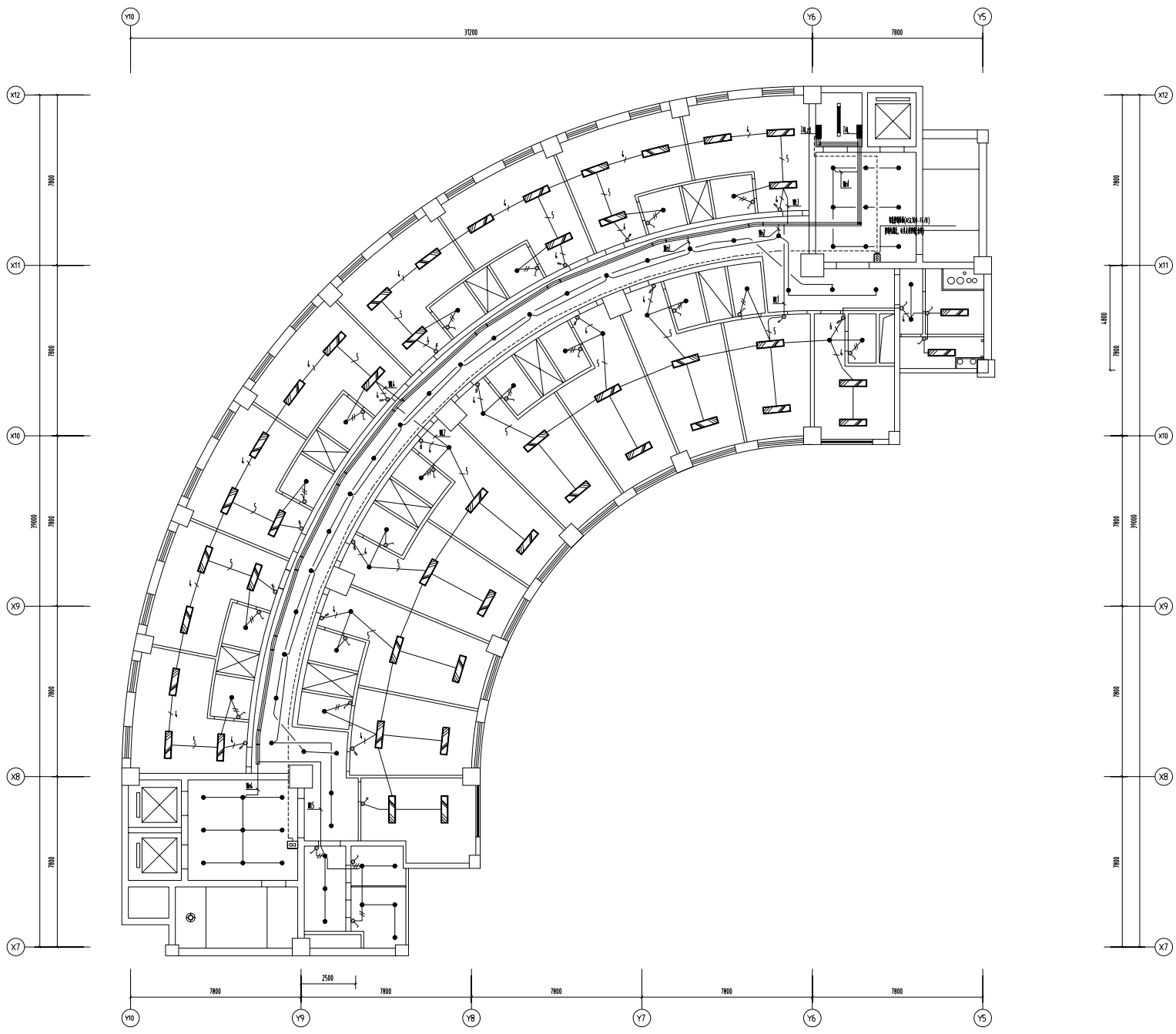
六层插座平面图1:200

镇江市 市级机关物业管理中心 装饰设计室 地址:南徐路68号新行政中心 电话:13952871807	建设单位 CLIENT 镇江市人力资源和社会保障局	设计制作 设计师 日期 2023.12.24	纸型 A3 比例 1:200 图号 21
	项目名称 PROJECT 办公大楼	图名 施工	



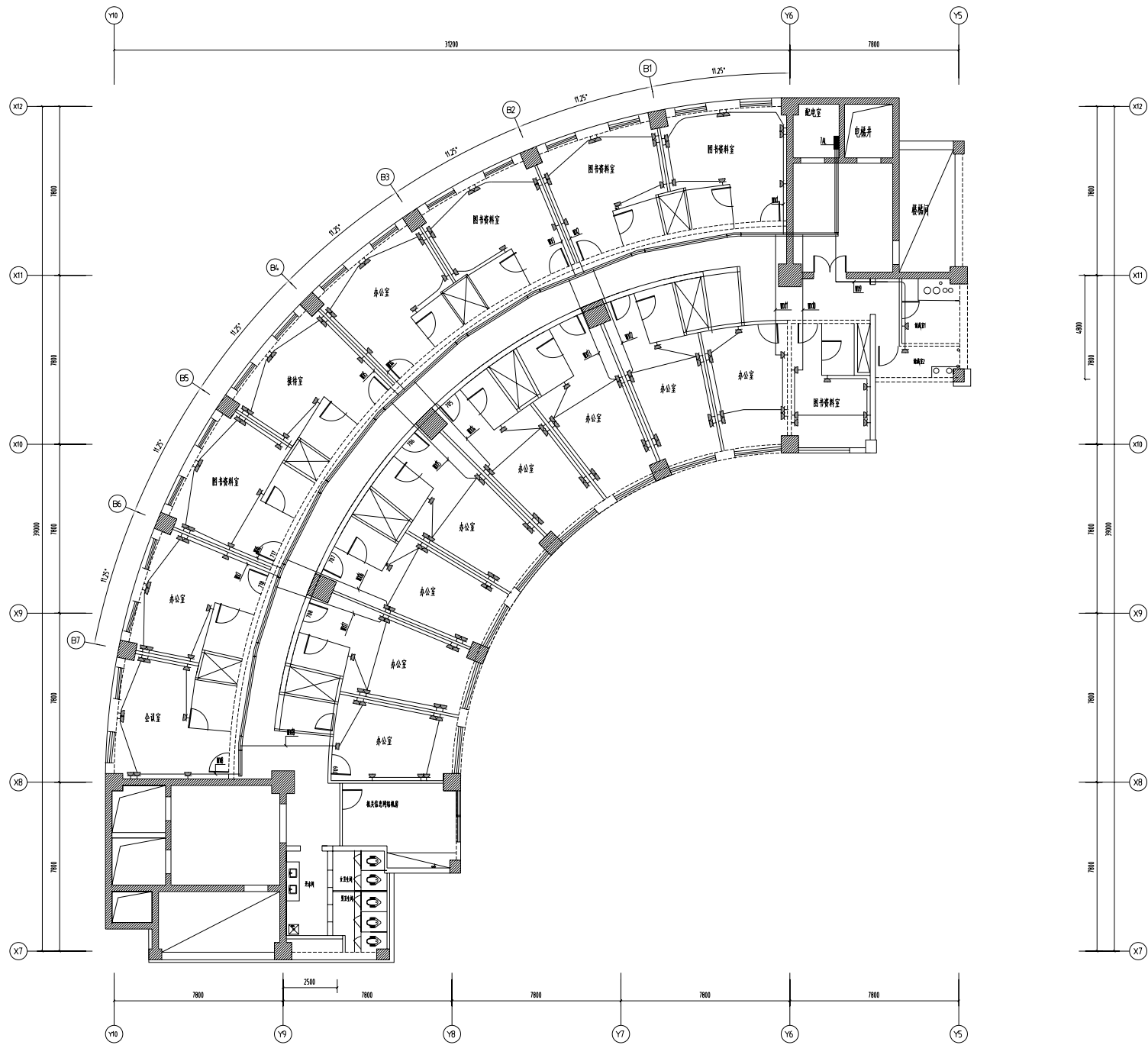
六层配电干线及空调插座平面图1:200

镇江市 市级机关物业管理中心 装饰设计室 地址:南徐路68号新行政中心 电话:13952871807	建设单位 CLIENT 镇江市人力资源和社会保障局	设计制作 设计号 日期 2023.12.24	纸型 A3 比例 1:200 图号 22
	项目名称 PROJECT 办公大楼	图名 施工	



七层照明平面图1:200

镇江市 市级机关物业管理中心 装饰设计室 地址:南徐路68号新行政中心 电话:13952871807	建设单位 CLIENT 镇江市人力资源和社会保障局	设计制作 曾林楠	纸型 A3
	项目名称 PROJECT 办公大楼	设计号 日期 2023.12.24	比例 1:200 册号 23
图名		阶段 施工	



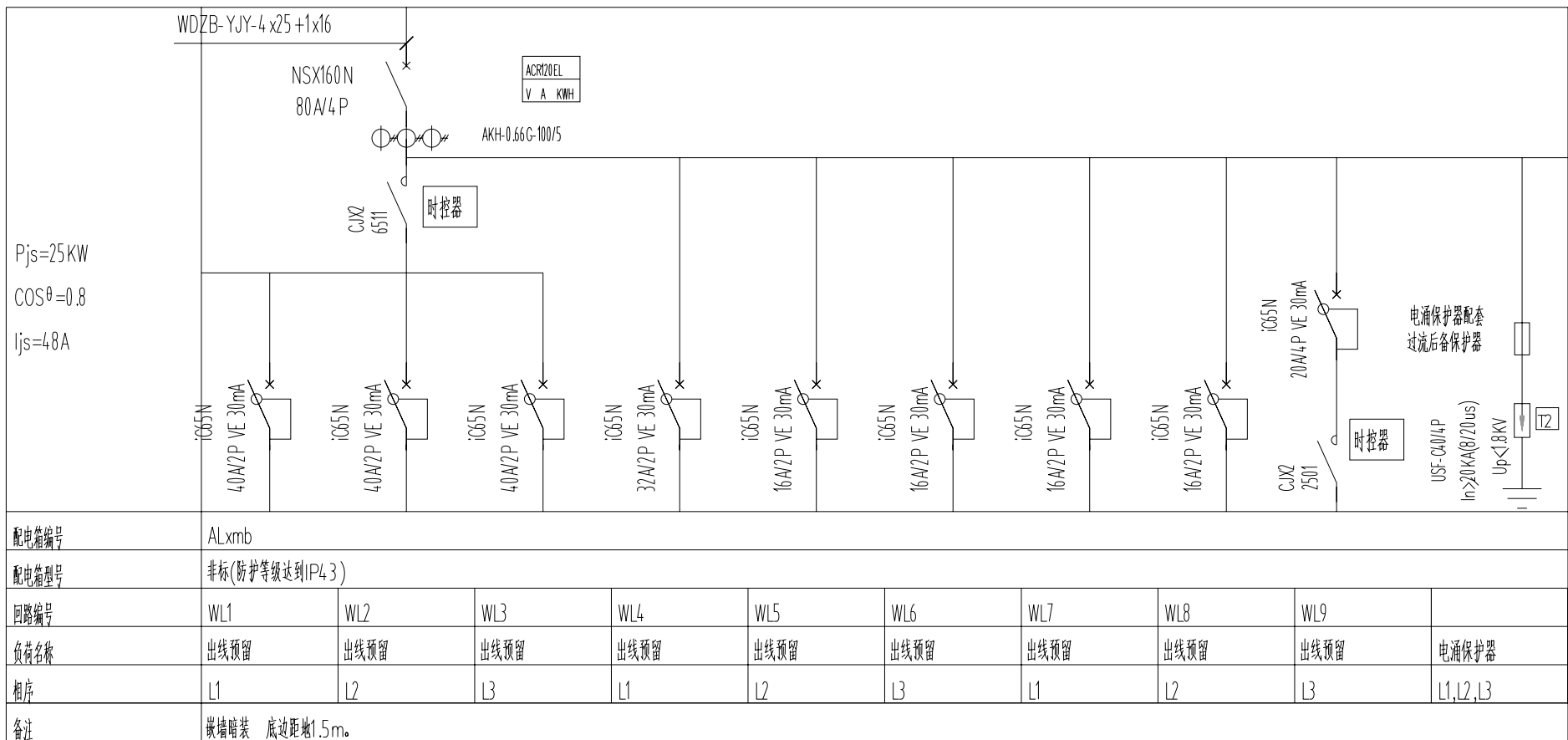
七层插座平面图1:200

镇江市 市级机关物业管理中心 装饰设计室 地址:南徐路68号新行政中心 电话:13952871807	建设单位 CLIENT 镇江市人力资源和社会保障局	设计制作 设计师 日期 2023.12.24	纸型 A3 比例 1:200 图号 24
	项目名称 PROJECT 办公大楼	图名 施工	



七层配电干线及空调插座平面图1:200

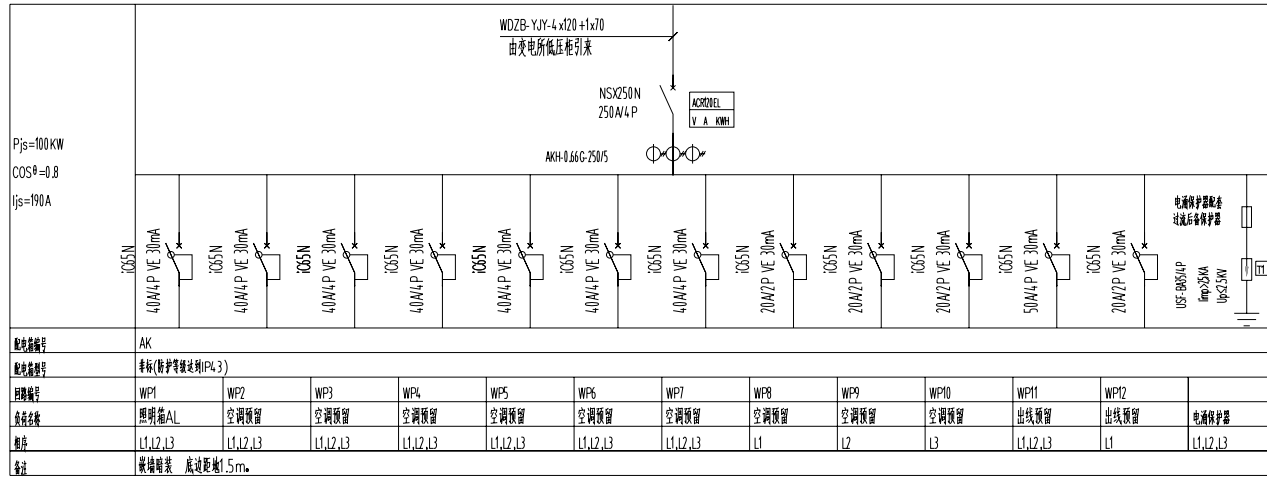
镇江市 市级机关物业管理中心 装饰设计室 地址:南徐路68号新行政中心 电话:13952871807	建设单位 CLIENT 镇江市人力资源和社会保障局	设计制作 设计师 日期 2023.12.24	纸型 A3 比例 1:200 图号 25
	项目名称 PROJECT 办公大楼	图名 施工	



小卖部配电箱系统图

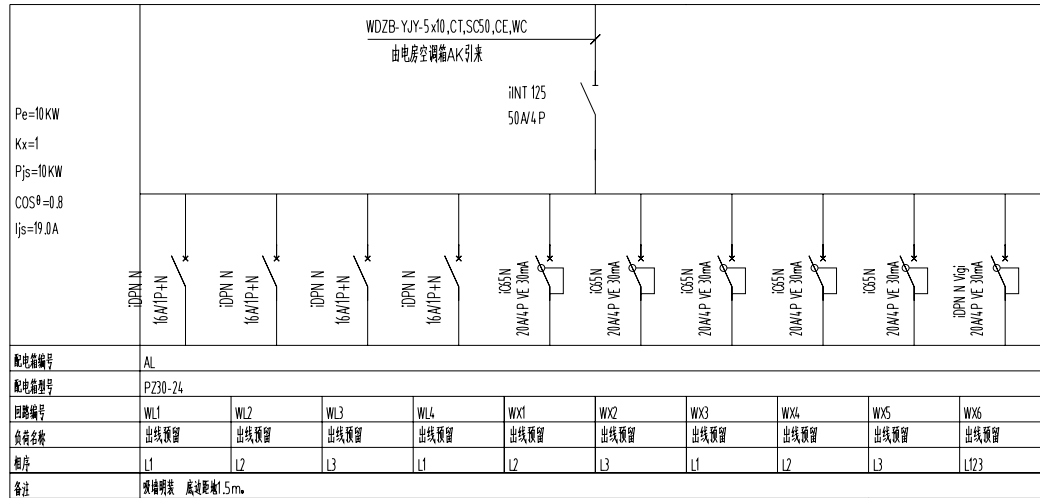
注:1.30mA漏电流型漏电保护器
2.漏电流型漏电保护器额定电压

镇江市 市级机关物业管理中心 装饰设计室 地址:南徐路68号新行政中心 电话:13952871807	建设单位 CLIENT	镇江市人力资源和社会保障局	设计制作	曾峰	纸型	A3
	项目名称 PROJECT	办公大楼	设计号		比例	1:200
	日期		图名		册号	电(补)
	阶段	施工			册数	03



电房空调配电箱系统图

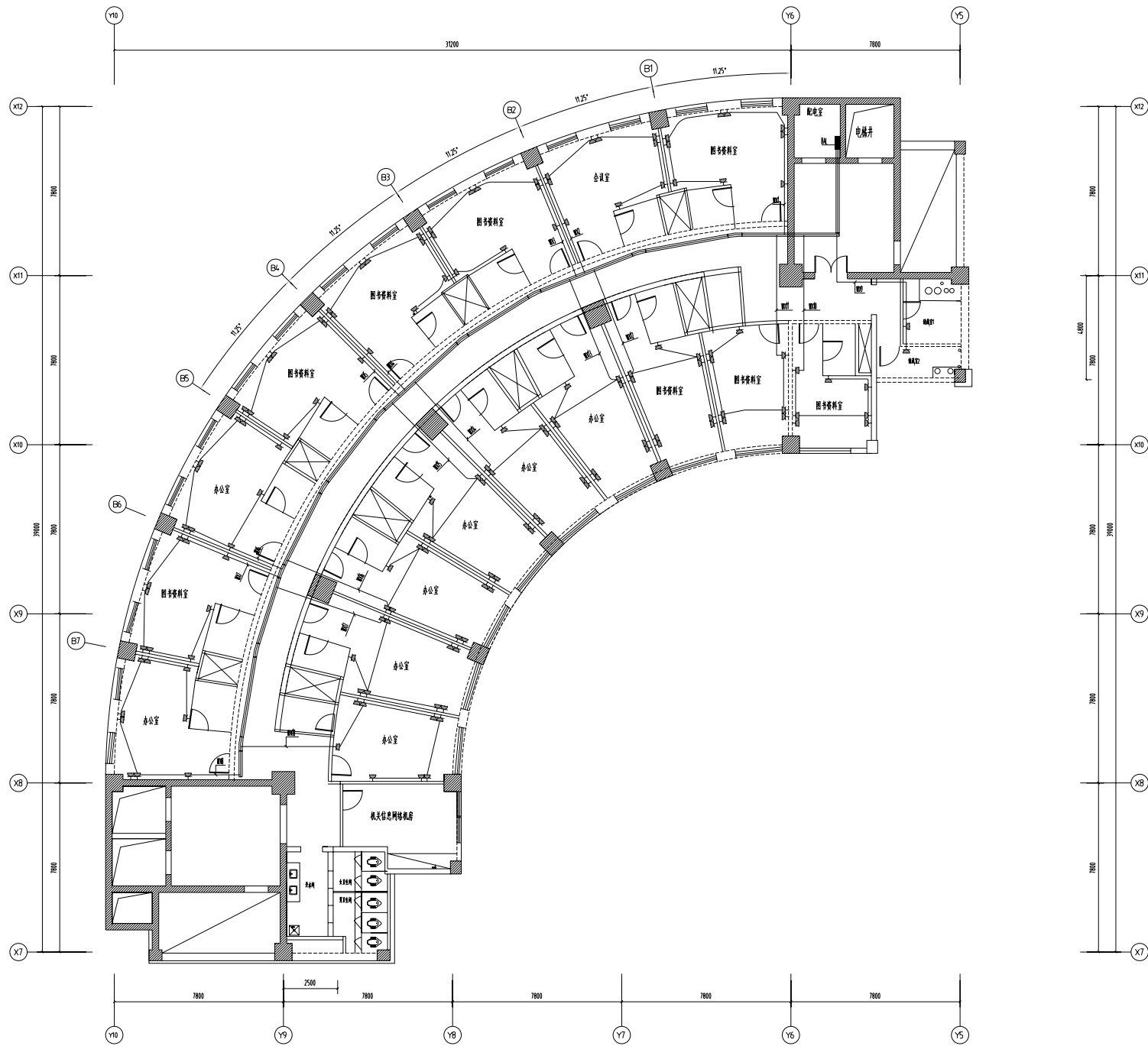
注:1.30mA漏电保护动作时间不大于0.1S
2.漏电动作电流应整定准确值。



电房照明插座配电箱系统图

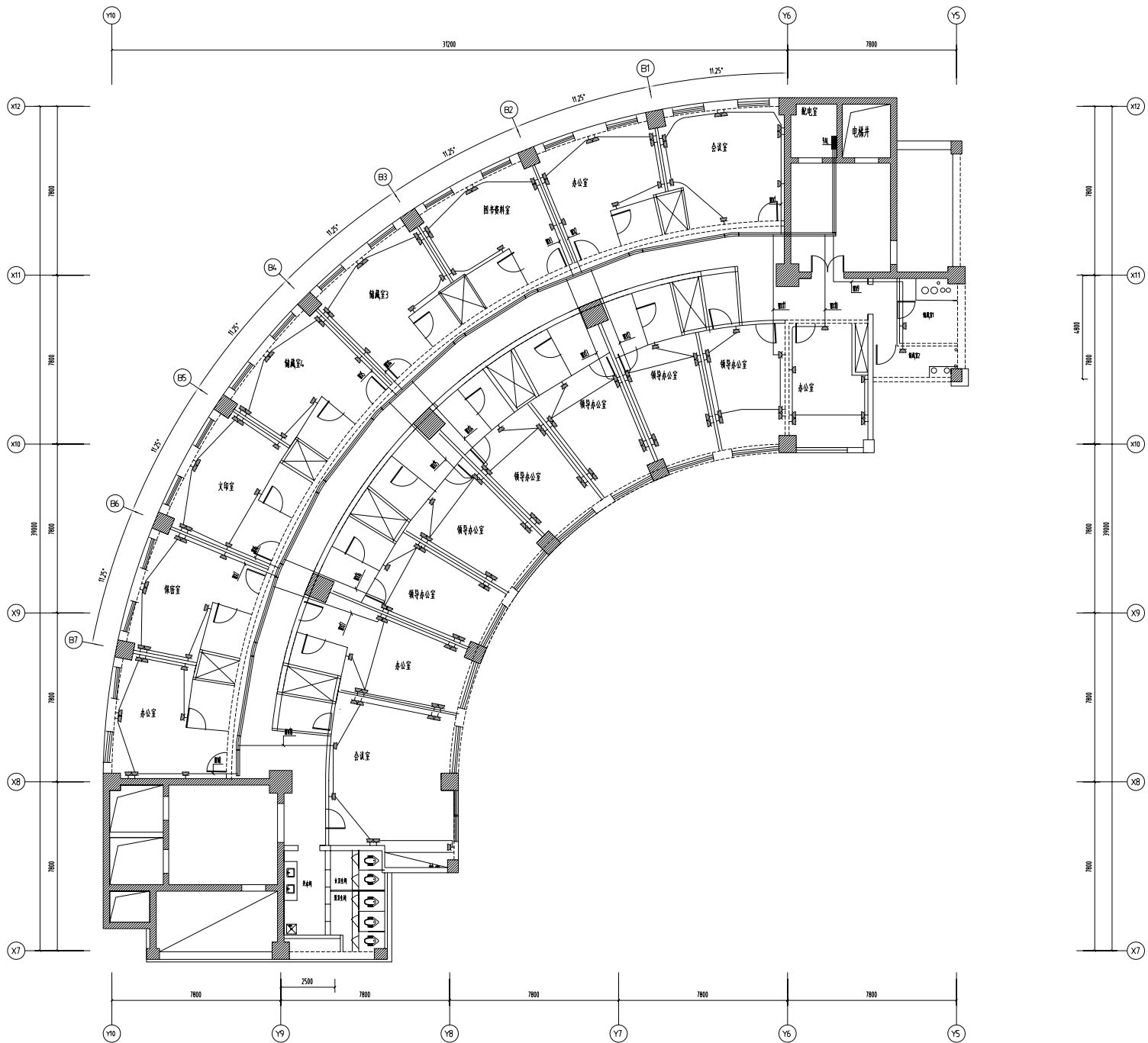
注:1.30mA漏电保护动作时间不大于0.1S
2.漏电动作电流应整定准确值。

镇江市 市级机关物业管理中心 装饰设计室 地址:南徐路68号行政中心 电话:13952871807	建设单位 CLIENT	镇江市人力资源和社会保障局	设计制作 设计号	甘林涛	纸型 比例	A3 1:200
	项目名称 PROJECT	办公大楼	日期		册号 电(补)	06
图名	配电箱系统图		阶段	施工		



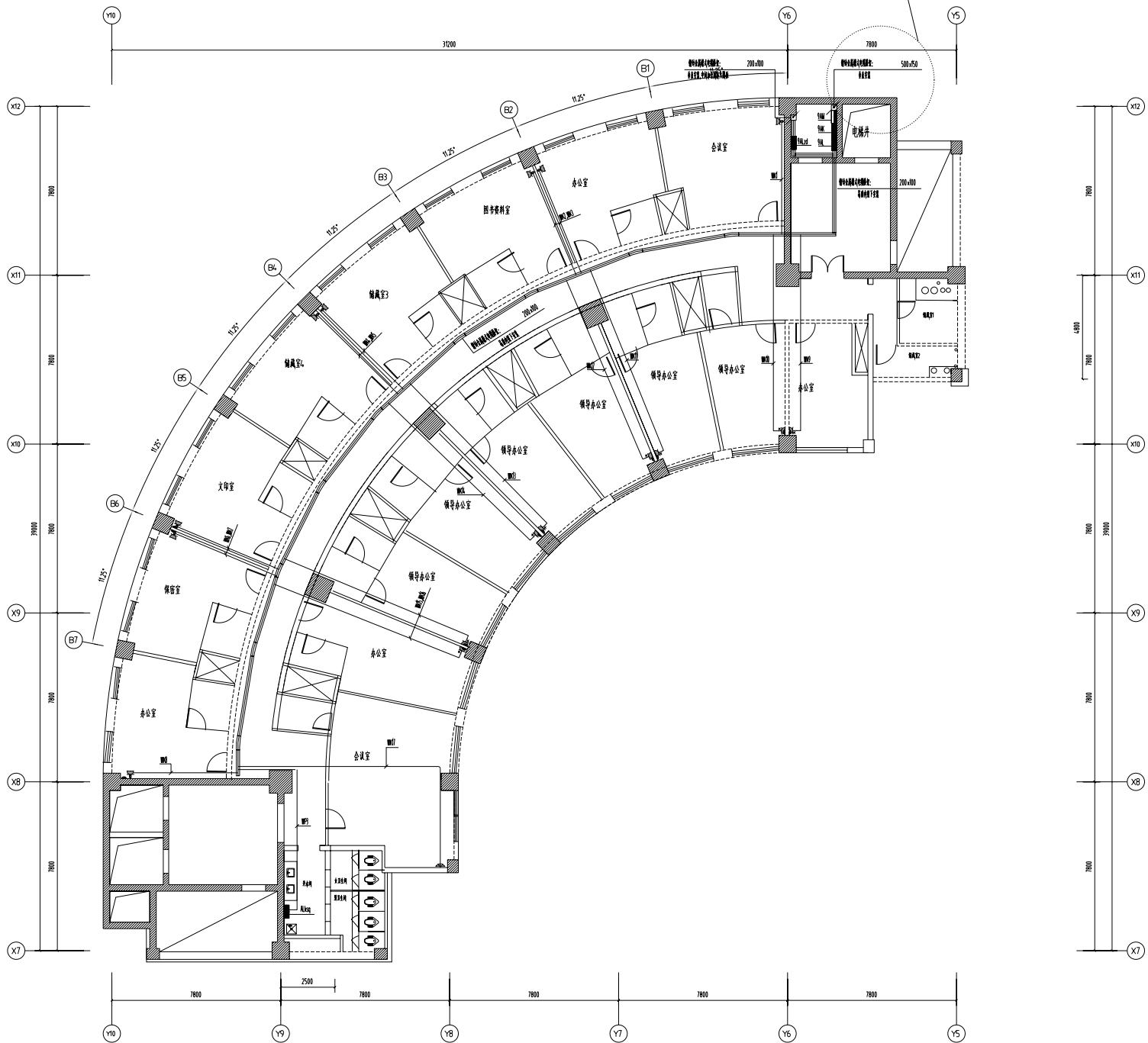
八层插座平面图1:200

建设单位 CLIENT	镇江市 市级机关物业管理中心 装饰设计室	设计制作	曹林楠	纸型	A3
	项目名称 PROJECT	办公大楼		设计号	比例 1:200
地址:南徐路68号新行政中心 电话:13952871807	日期	2023.12.24		图号	27
图名	阶段	施工			



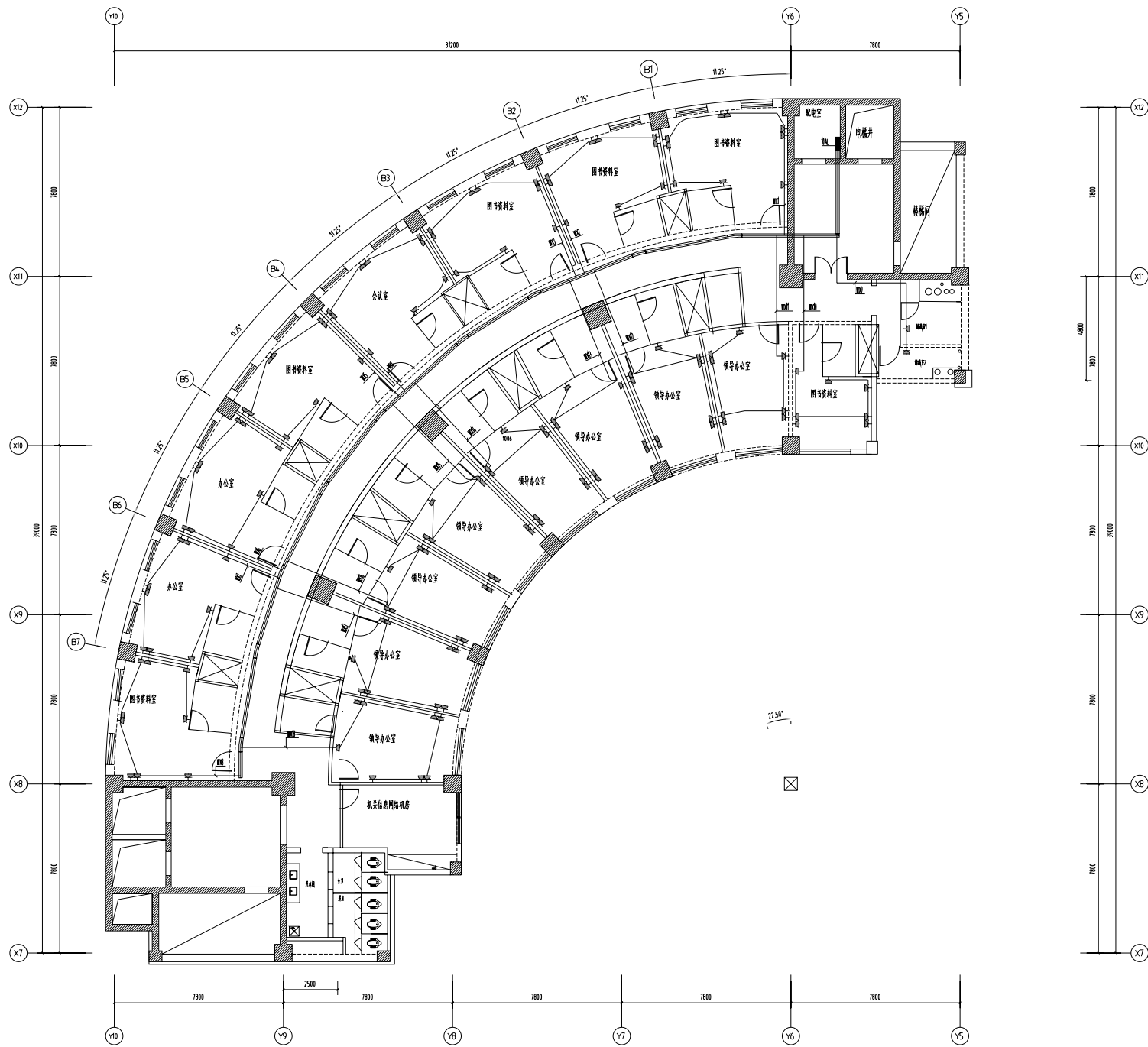
九层插座平面图1:200

建设单位 CLIENT	镇江市人力资源和社会保障局	设计制作	曹林楠	纸型	A3
		设计号		比例	1:200
项目名称 PROJECT	办公大楼	日期	2023.12.24	册号	30
地址:南徐路68号新行政中心 电话:13952871807		图名		阶段	



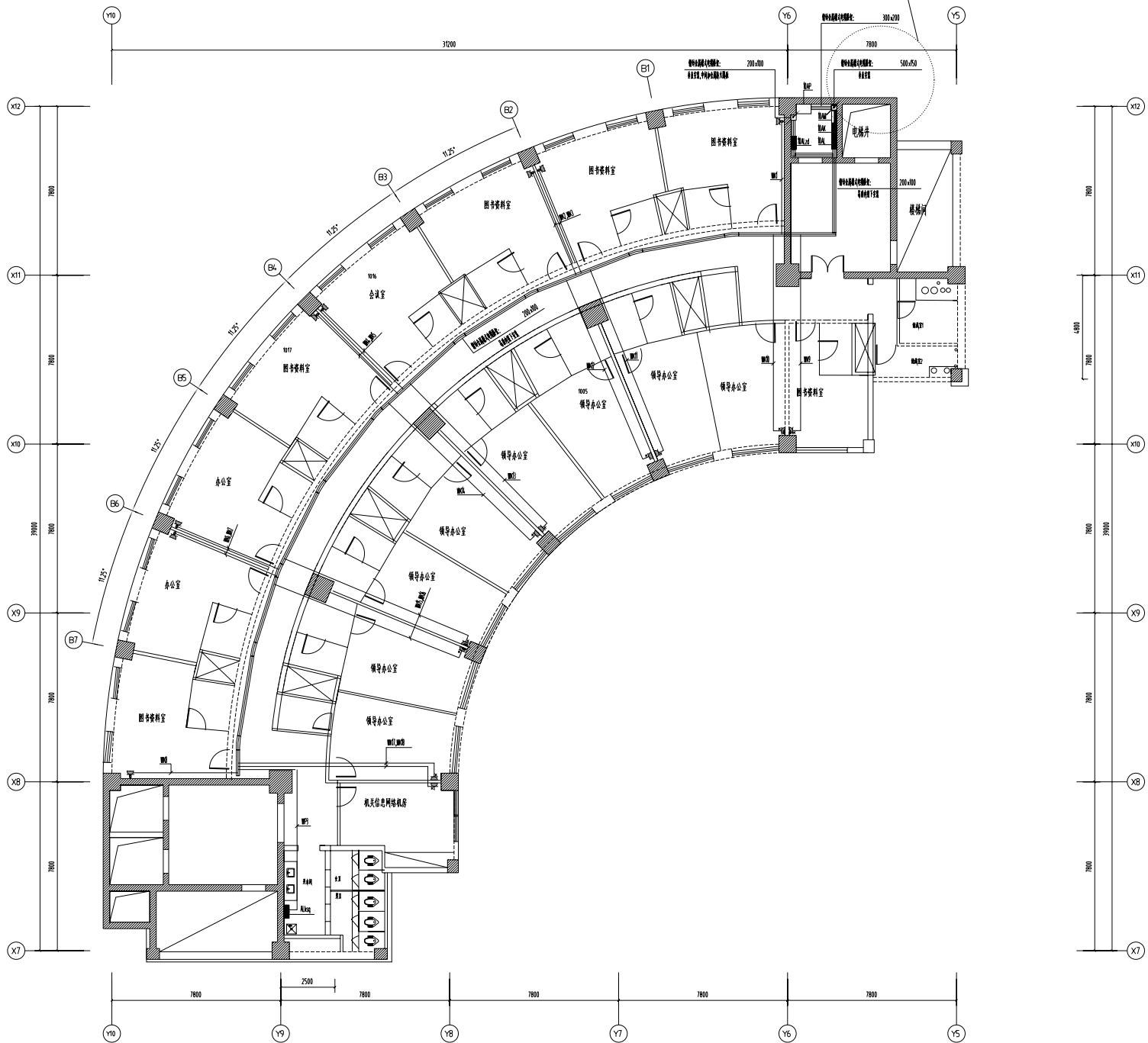
九层配电干线及空调插座平面图1:200

镇江市 市级机关物业管理中心 装饰设计室 地址:南徐路68号新行政中心 电话:13952871807	建设单位 CLIENT 镇江市人力资源和社会保障局	设计制作 设计师 日期 2023.12.24	纸型 A3 比例 1:200 册号 31
	项目名称 PROJECT 办公大楼	图名 九层配电干线及空调插座平面图	阶段 施工



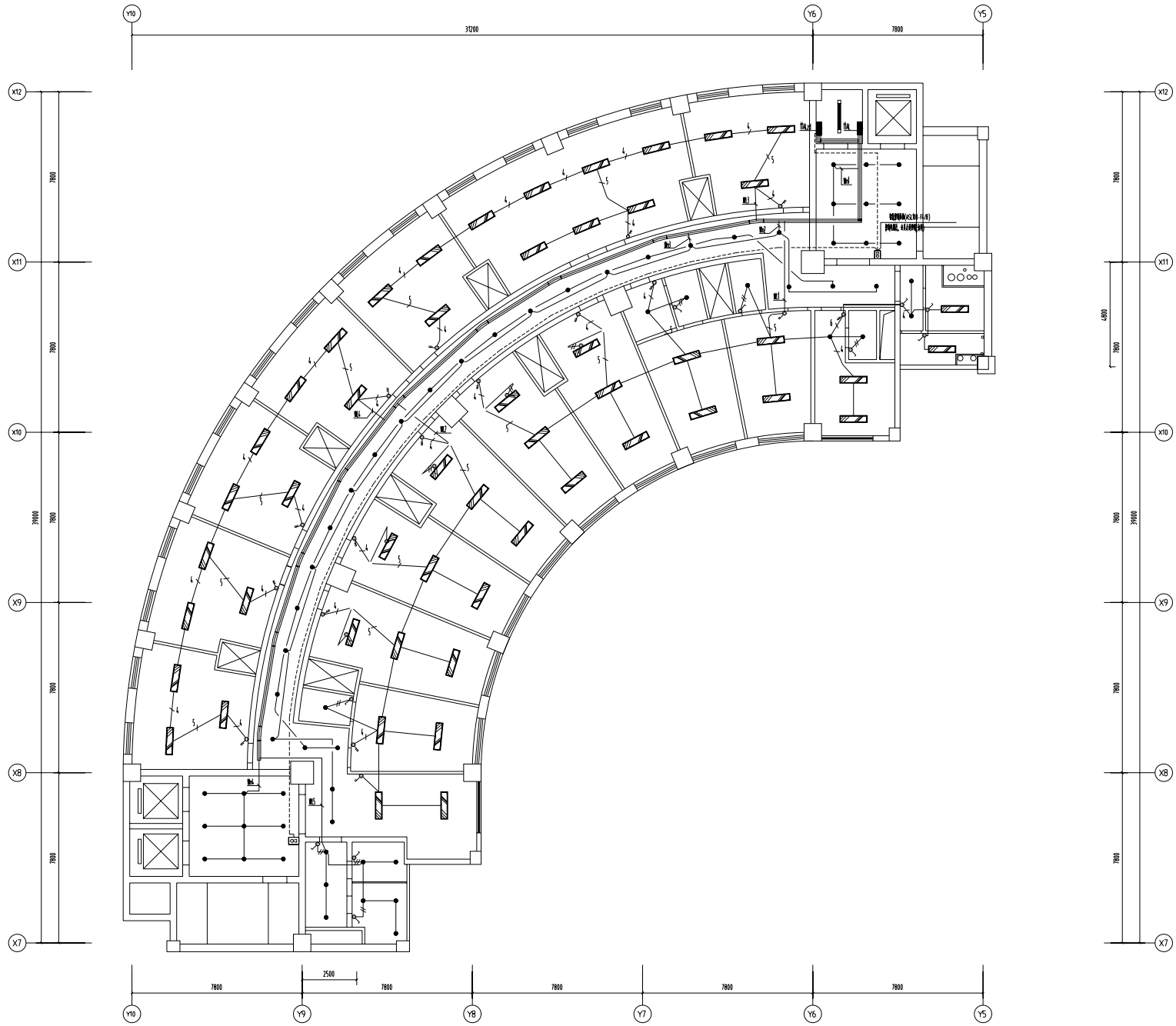
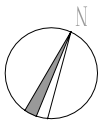
十层插座平面图1:200

镇江市 市级机关物业管理中心 装饰设计室 地址:南徐路68号新行政中心 电话:13952871807	建设单位 CLIENT 镇江市人力资源和社会保障局	设计制作 设计师 吕林楠	纸型 A3
	项目名称 PROJECT 办公大楼	设计号 日期 2023.12.24	比例 1:200
图名		日期 2023.12.24	图号 33
		阶段 施工	



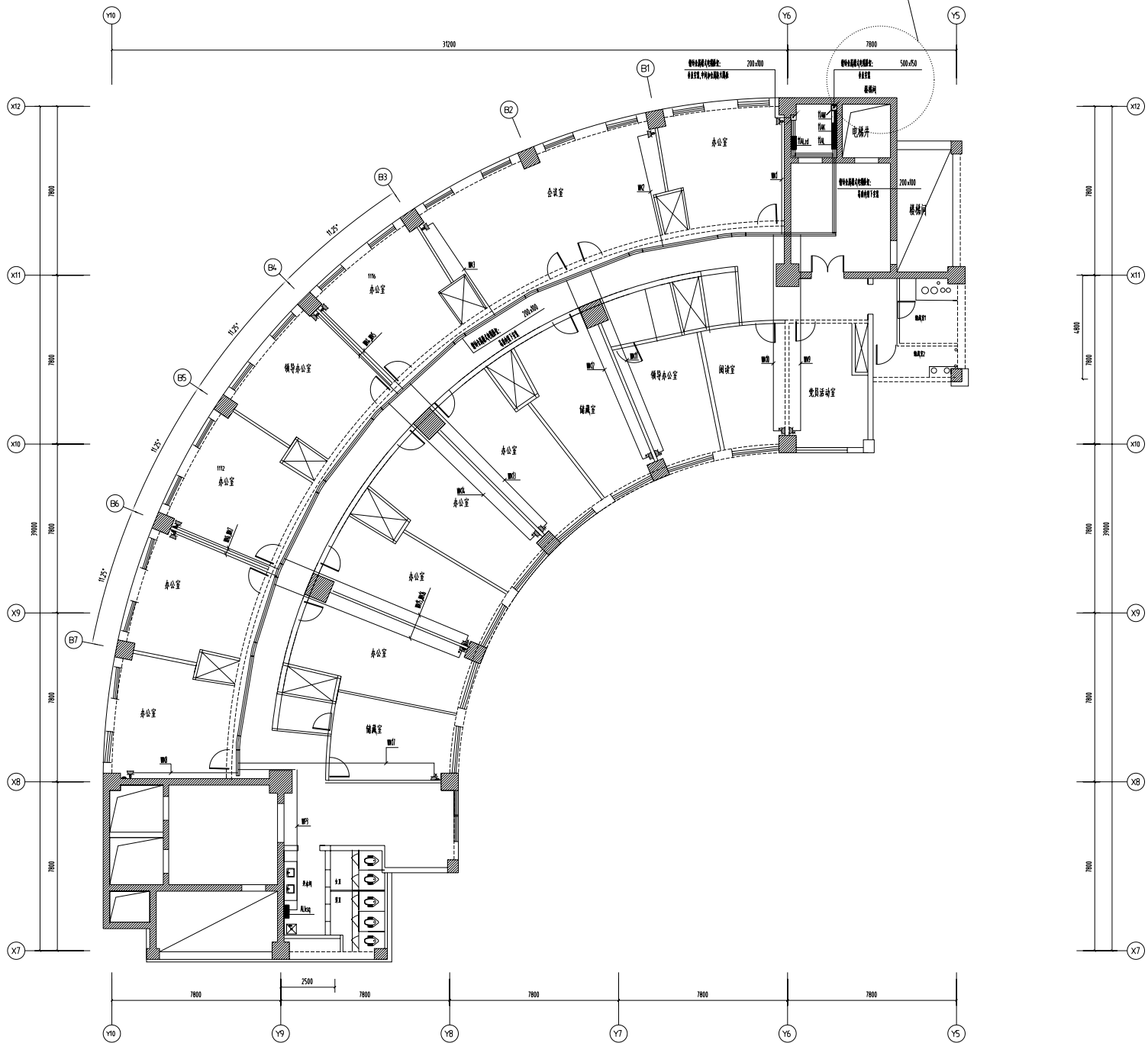
十层配电干线及空调插座平面图1:200

镇江市 市级机关物业管理中心 装饰设计室 地址:南徐路68号新行政中心 电话:13952871807	建设单位 CLIENT 镇江市人力资源和社会保障局	设计制作 设计师 日期 2023.12.24	纸型 A3 比例 1:200 图号 34
	项目名称 PROJECT 办公大楼	图名 施工	



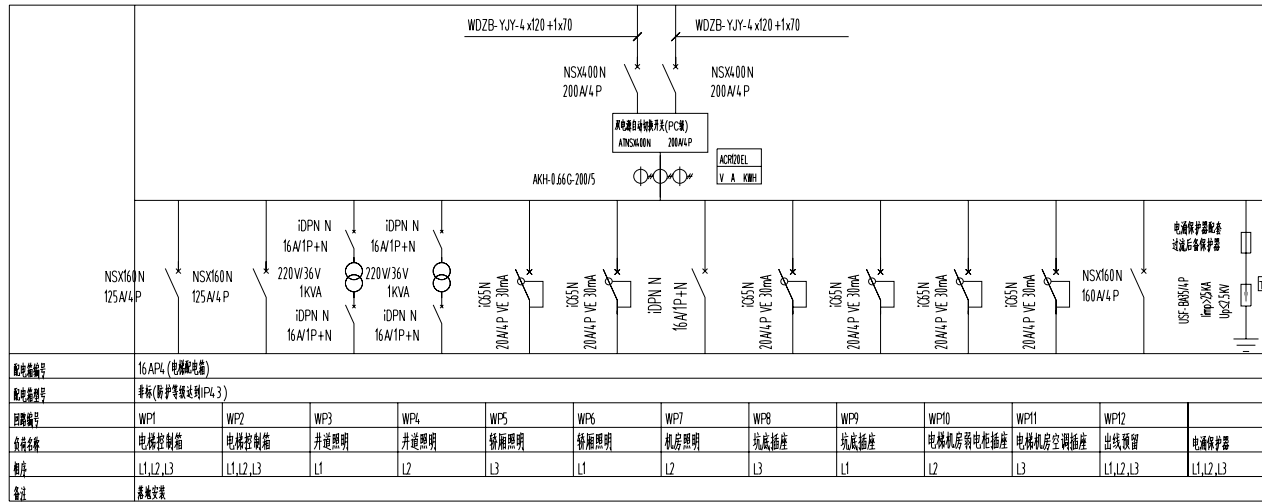
十一层照明平面图1:200

建设单位 CLIENT	镇江市 市级机关物业管理中心 装饰设计室	设计制作	管林楠	纸型	A3
	地址:南徐路68号新行政中心 电话:13952871807	项目名称 PROJECT	办公大楼	设计号	比例 1:200
图名		日期	2023.12.24	册号	35
		阶段	施工		



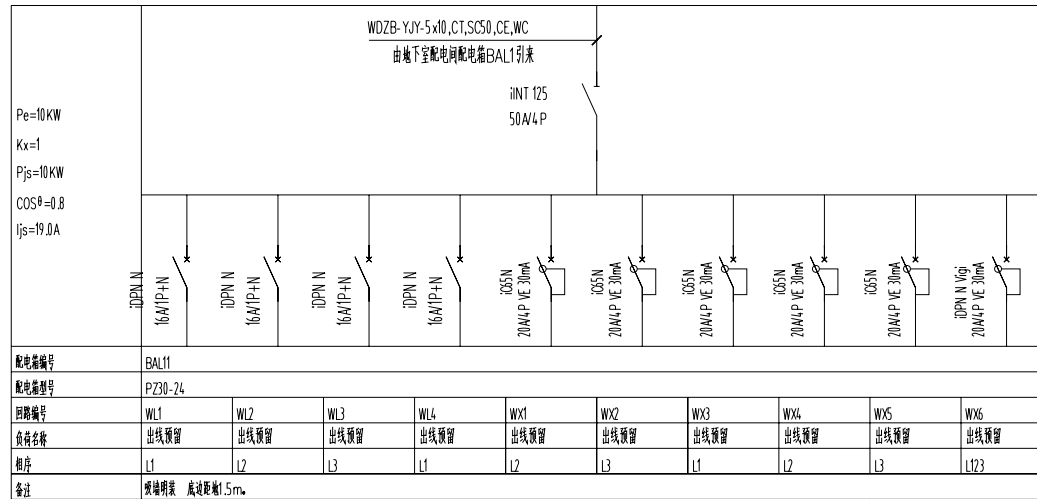
十一层配电干线及空调插座平面图1:200

镇江市 市级机关物业管理中心 装饰设计室 地址:南徐路68号新行政中心 电话:13952871807	建设单位 CLIENT 镇江市人力资源和社会保障局	设计制作 设计师 吕林涛	纸型 A3
	项目名称 PROJECT 办公大楼	设计号 日期 2023.12.24	比例 1:200
图名		日期 2023.12.24	册号 37
		阶段 施工	



屋面电梯机房配电箱系统图

注:1.30m及以下配电箱按图例JS
2.照度按相关标准执行。

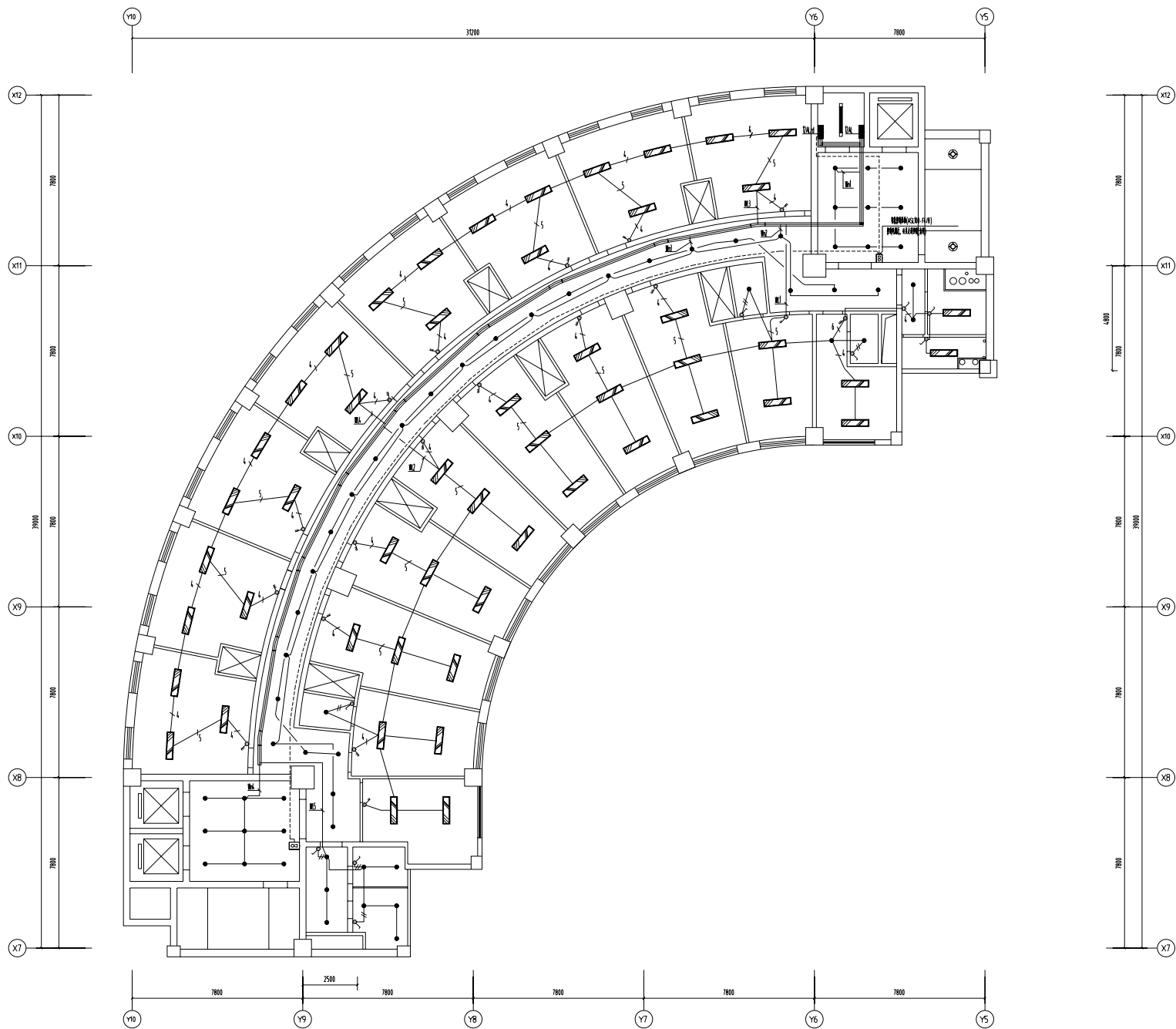


地下室照明插座配电箱系统图

注:1.30m及以下配电箱按图例JS

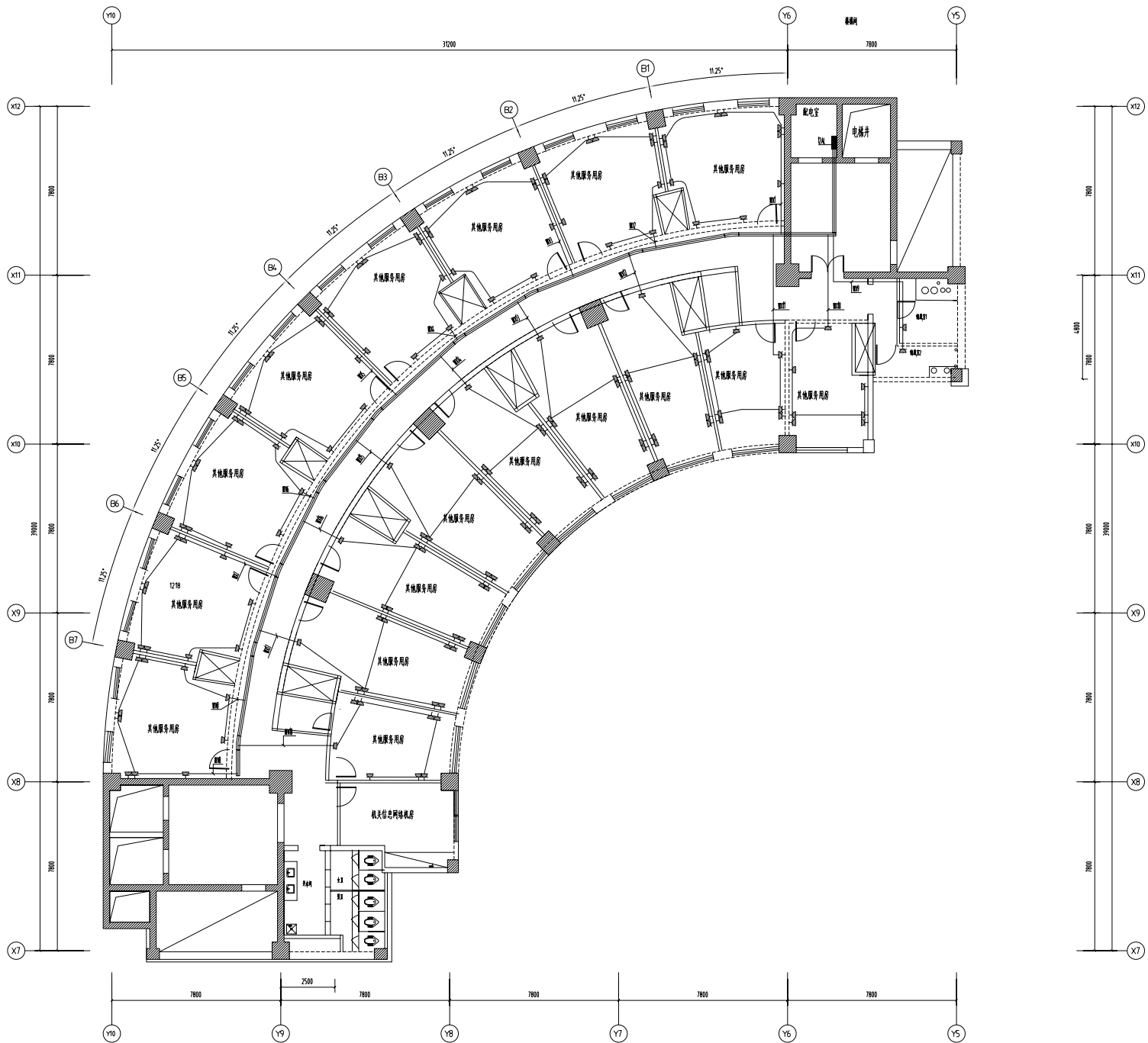
2.照度按相关标准执行。

镇江市 市级机关物业管理中心 装饰设计室 地址:南徐路68号行政中心 电话:13952871807	建设单位	镇江市人力资源和社会保障局	设计制作	曾峰	纸型	A3
	项目名称	办公大楼	设计号		比例	1:200
	日期		图名	配电箱系统图	册号	电(补)
	数量	施工			页码	07



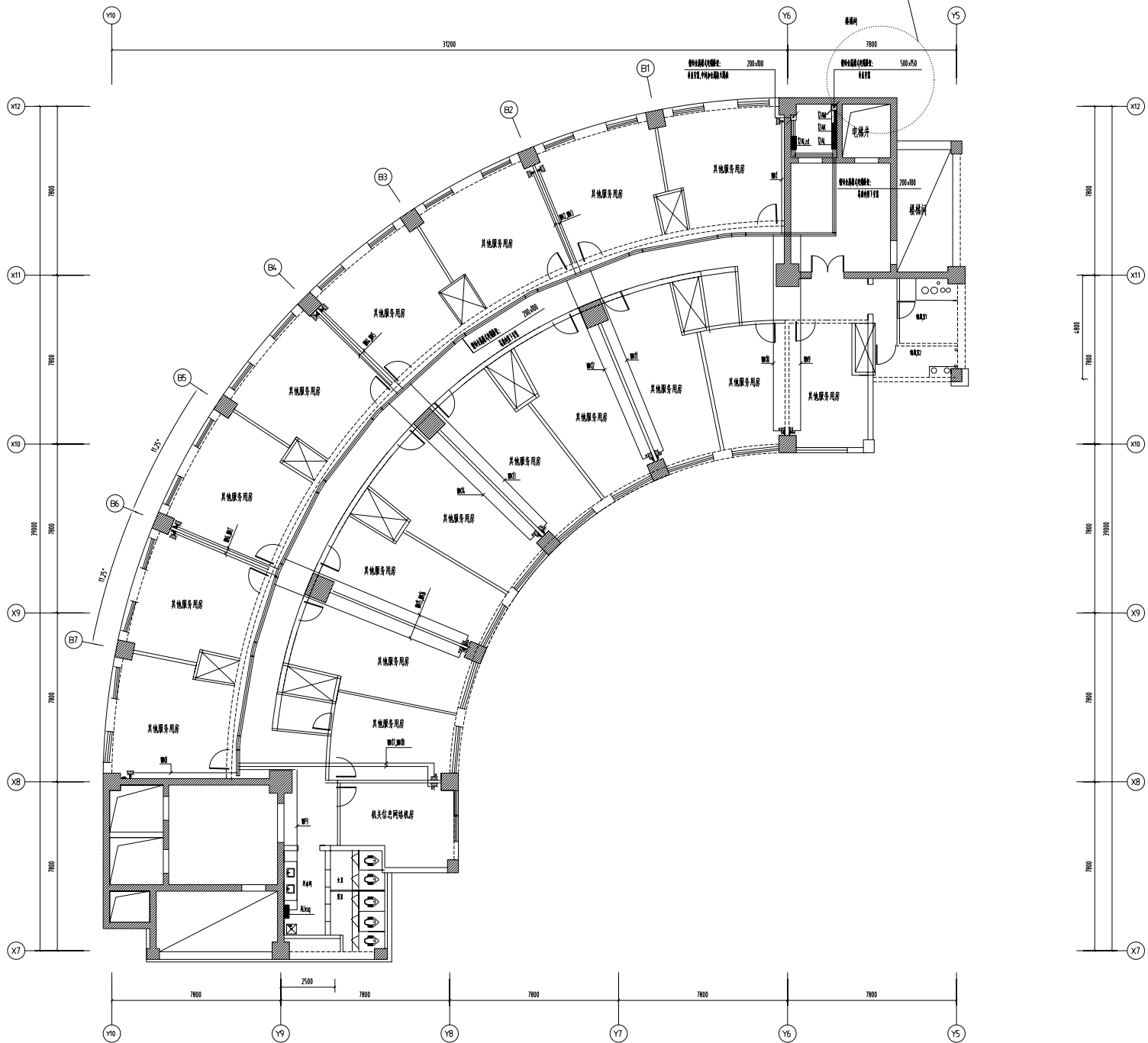
十二层照明平面图1:200

建设单位 CLIENT 镇江市 市级机关物业管理中心 装饰设计室	镇江市人力资源和社会保障局	设计制作	曾林楠	纸型	A3
		设计号		比例	1:200
项目名称 PROJECT 地址:南徐路68号新行政中心 电话:13952871807	办公大楼	日期	2023.12.24	册号	38
图名		阶段	施工		



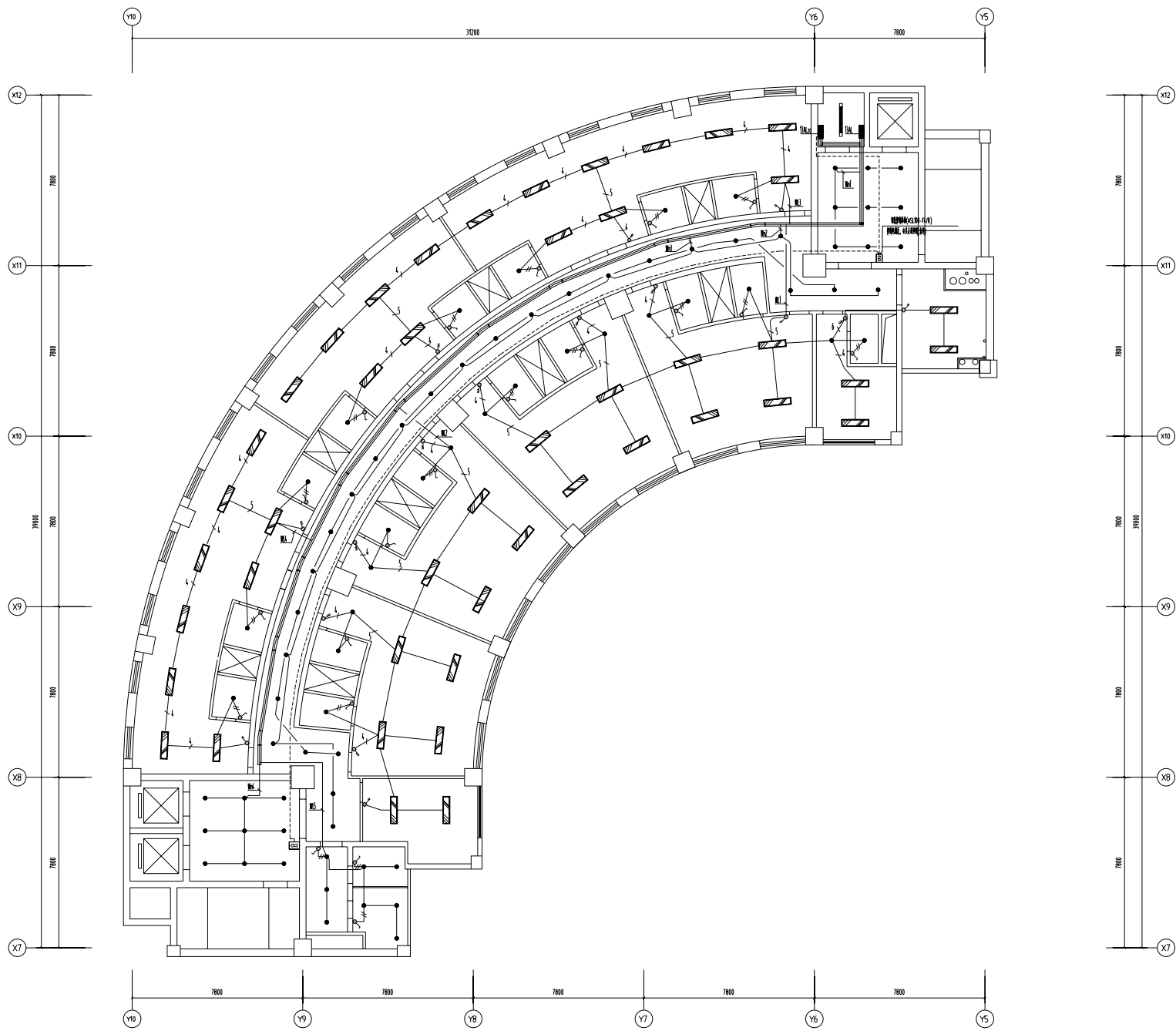
十二层插座平面图1:200

镇江市 市级机关物业管理中心 装饰设计室 地址:南徐路68号新行政中心 电话:13952871807	建设单位 CLIENT 镇江市人力资源和社会保障局	设计制作 设计师 日期 2023.12.24	纸型 A3 比例 1:200 册号 39
	项目名称 PROJECT 办公大楼	图名 施工	



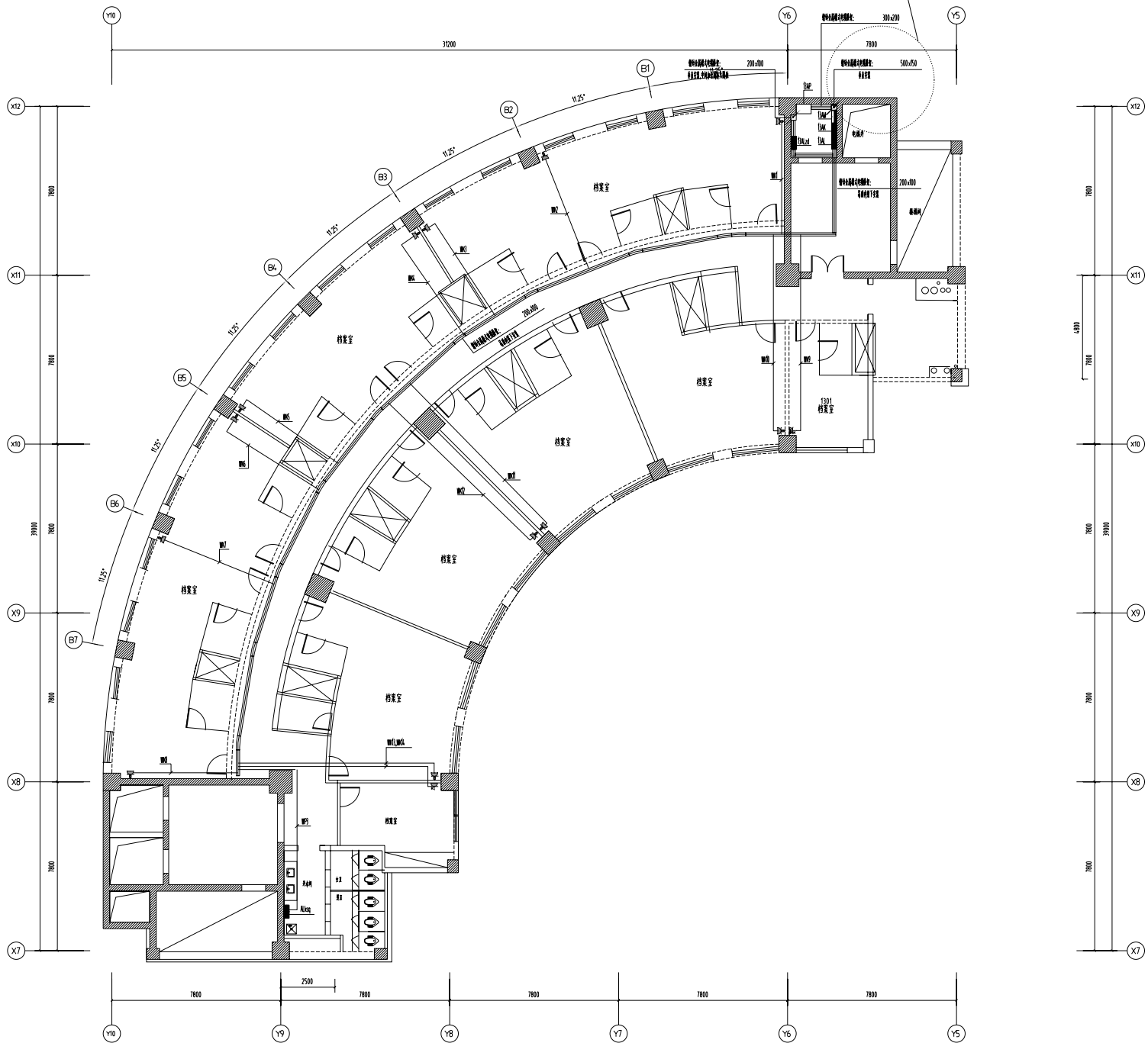
十二层配电干线及空调插座平面图1:200

建设单位 CLIENT 镇江市 市级机关物业管理中心 装饰设计室	设计制作	甘林楠	纸型	A3
	项目名称 PROJECT	办公大楼		比例
地址:南徐路68号新行政中心 电话:13952871807	日期	2023.12.24	册号	40
	图名	施工		



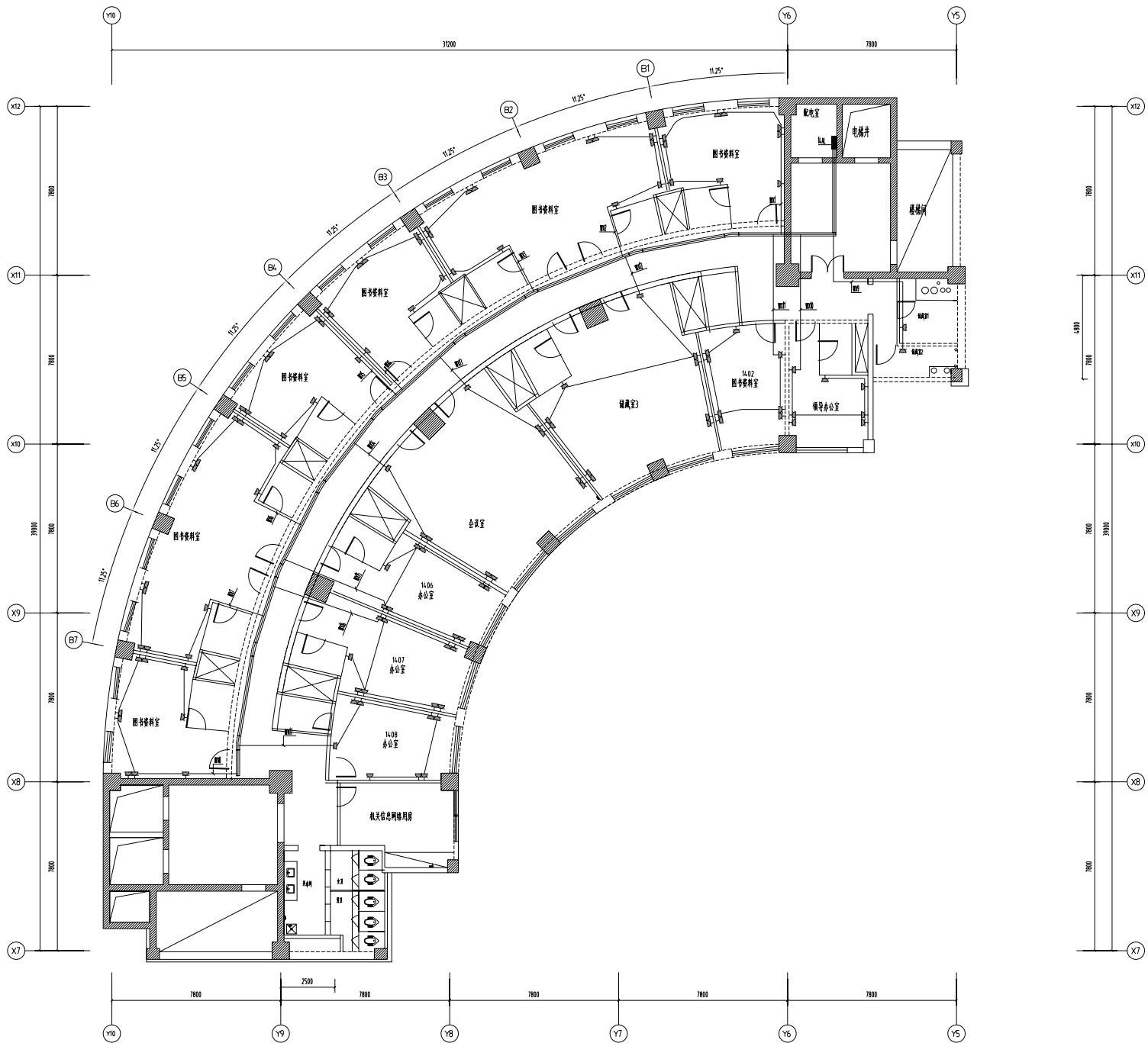
十三层照明平面图1:200

建设单位 CLIENT	镇江市 市级机关物业管理中心 装饰设计室	设计制作	曾林楠	纸型	A3
	项目名称 PROJECT	办公大楼		设计号	比例 1:200
地址:南徐路68号新行政中心 电话:13952871807	日期	2023.12.24		图号	41
图名	阶段	施工			



十三层配电干线及空调插座平面图1:200

镇江市 市级机关物业管理中心 装饰设计室 地址:南徐路68号新行政中心 电话:13952871807	建设单位 CLIENT 镇江市人力资源和社会保障局	设计制作 曾林楠	纸型 A3
	项目名称 PROJECT 办公大楼	设计号 日期 2023.12.24	比例 1:200 册号 43
图名		阶段 施工	



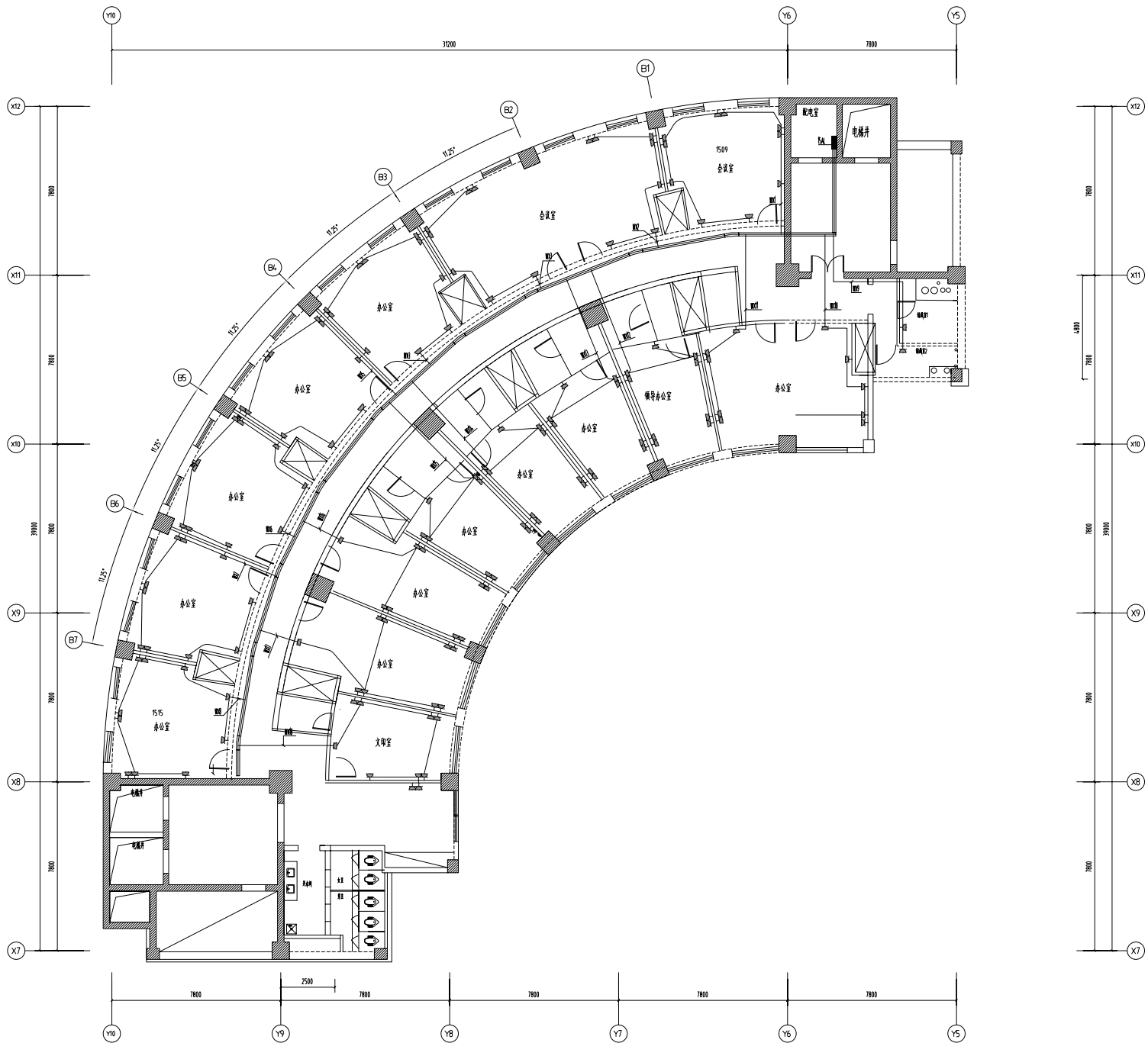
十四层插座平面图1:200

镇江市 市级机关物业管理中心 装饰设计室 地址:南徐路68号新行政中心 电话:13952871807	建设单位 CLIENT 镇江市人力资源和社会保障局	设计制作 设计师 日期 2023.12.24	纸型 A3 比例 1:200 册号 45
	项目名称 PROJECT 办公大楼	图名 施工	



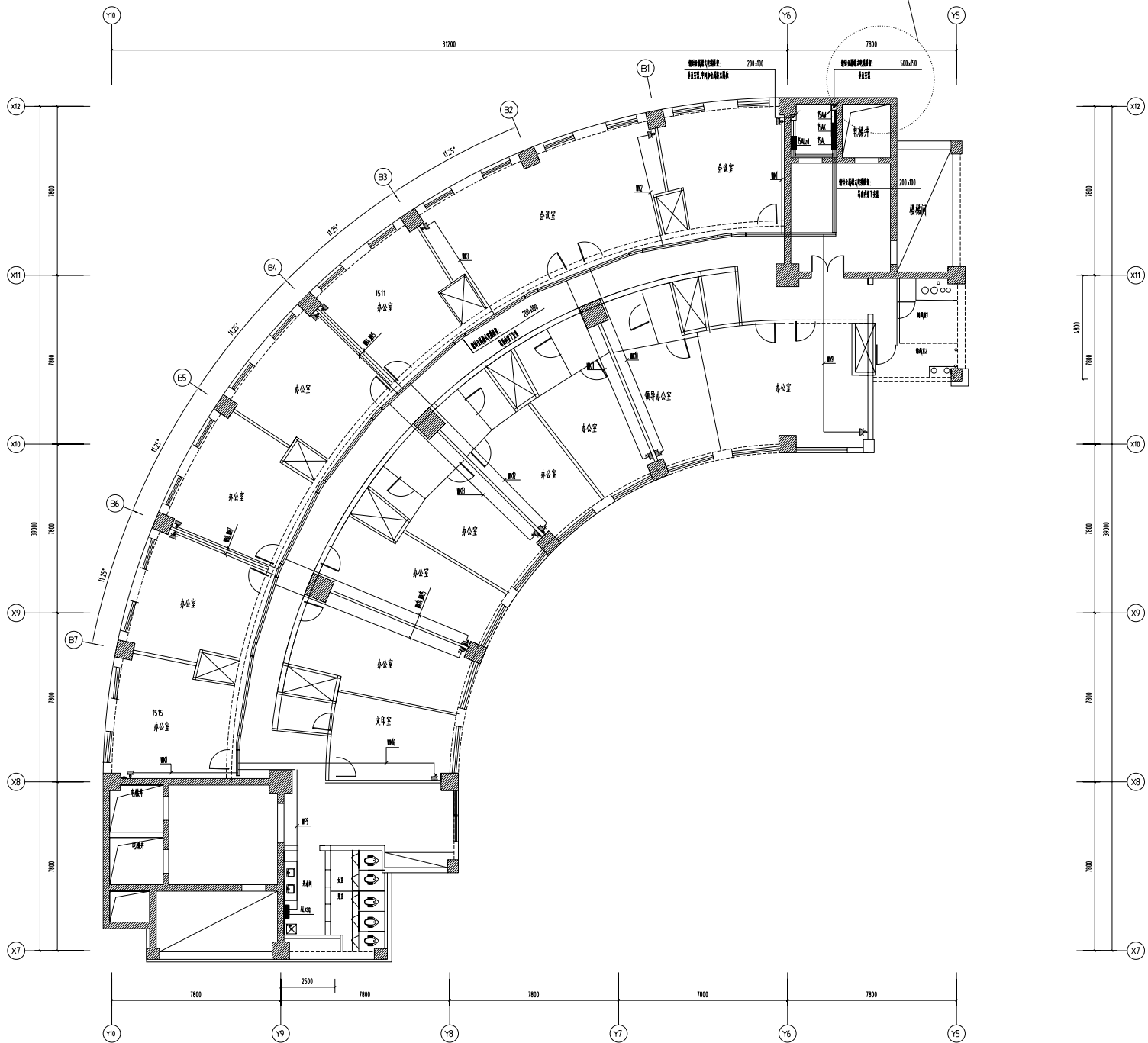
十四层配电干线及空调插座平面图1:200

镇江市 市级机关物业管理中心 装饰设计室 地址:南徐路68号新行政中心 电话:13952871807	建设单位 CLIENT 镇江市人力资源和社会保障局	设计制作 设计号 日期 2023.12.24	纸型 A3 比例 1:200 册号 46
	项目名称 PROJECT 办公大楼	图名 施工	



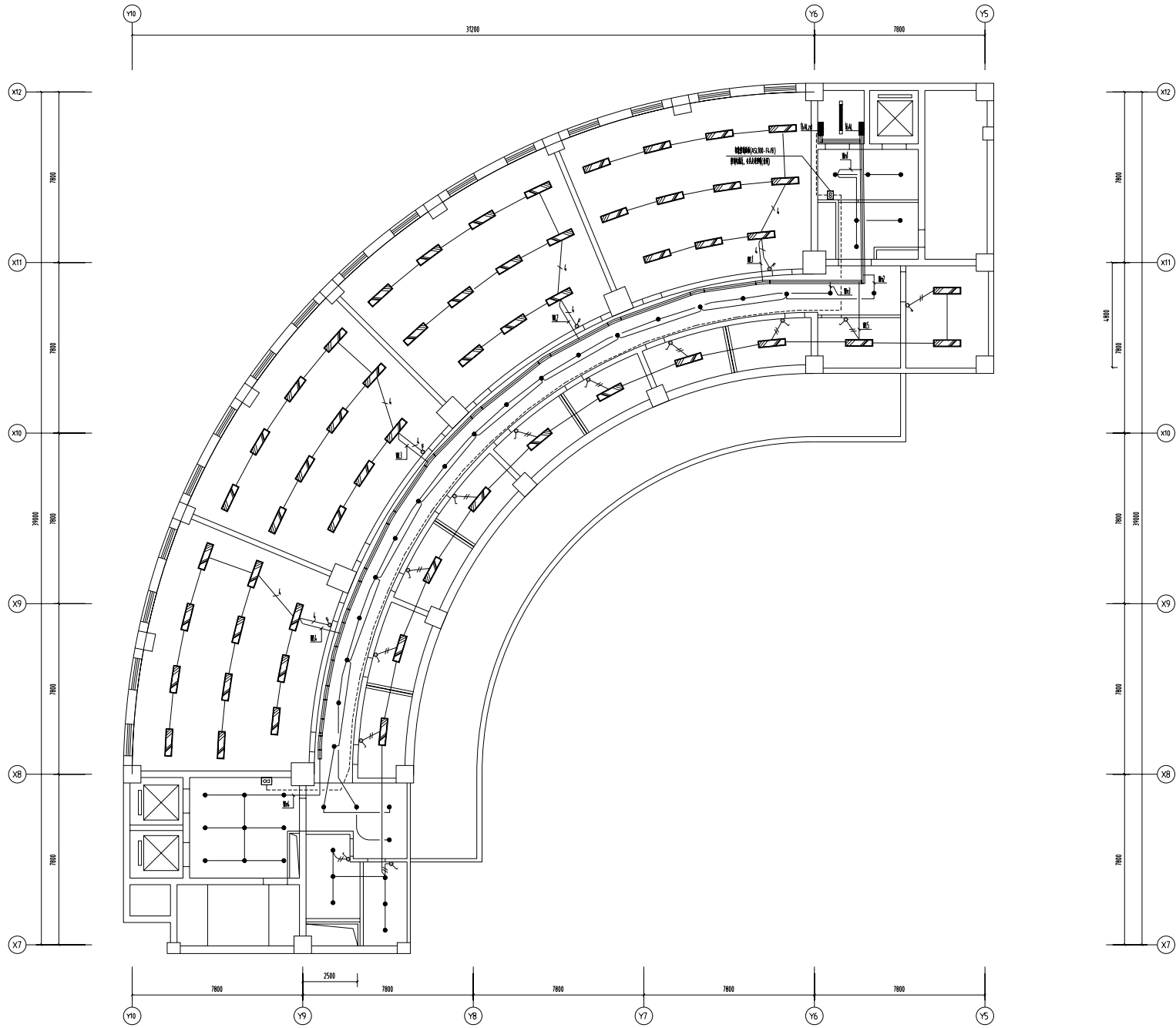
十五层插座平面图1:200

镇江市 市级机关物业管理中心 装饰设计室 地址:南徐路68号新行政中心 电话:13952871807	建设单位 CLIENT 镇江市人力资源和社会保障局	设计制作 设计师 日期 2023.12.24	纸型 A3 比例 1:200 册号 48
	项目名称 PROJECT 办公大楼	图名 施工	



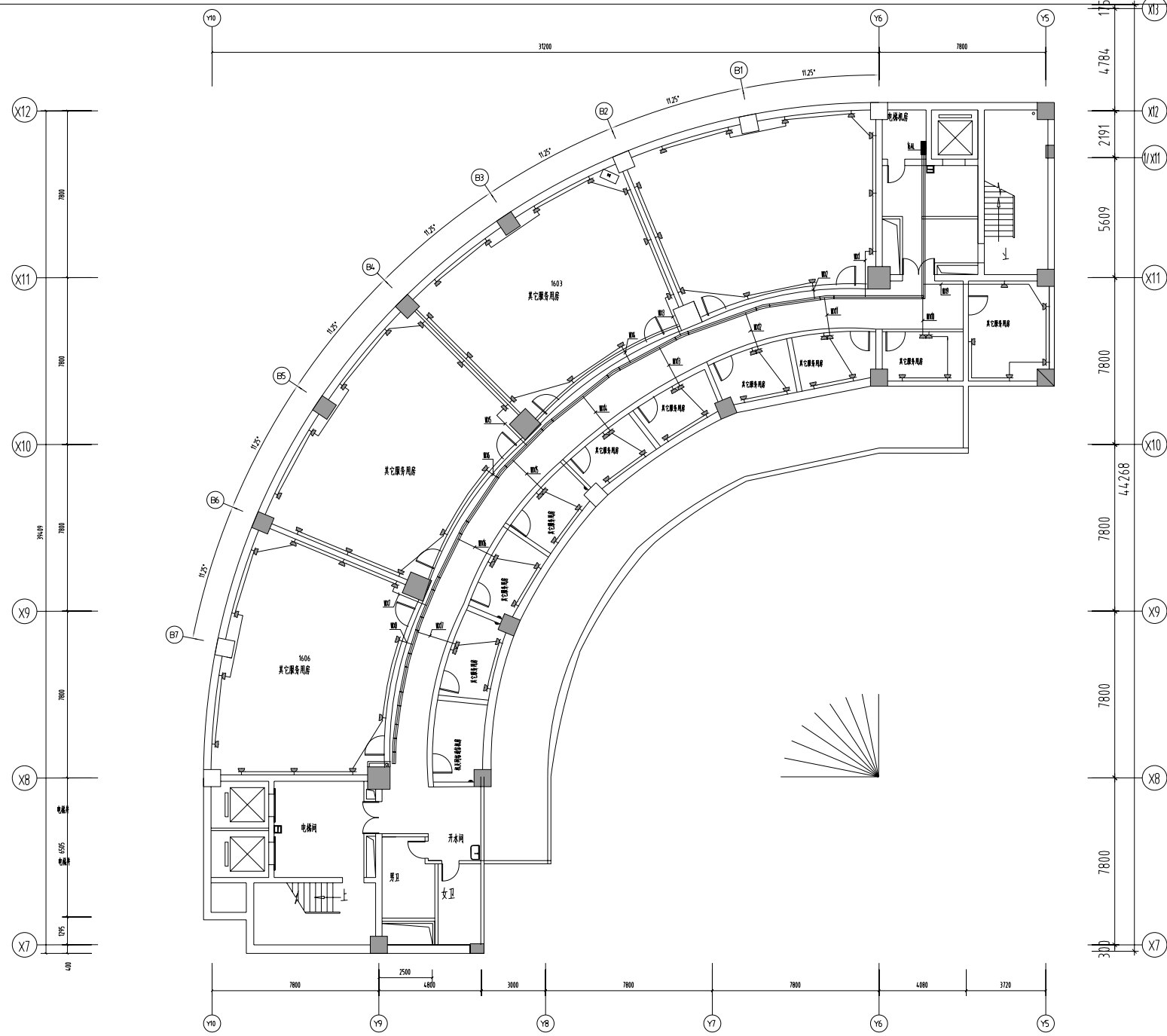
十五层配电干线及空调插座平面图1:200

镇江市 市级机关物业管理中心 装饰设计室 地址:南徐路68号新行政中心 电话:13952871807	建设单位 CLIENT 镇江市人力资源和社会保障局	设计制作 设计师 日期 2023.12.24	纸型 A3 比例 1:200 册号 49
	项目名称 PROJECT 办公大楼	图名 施工	



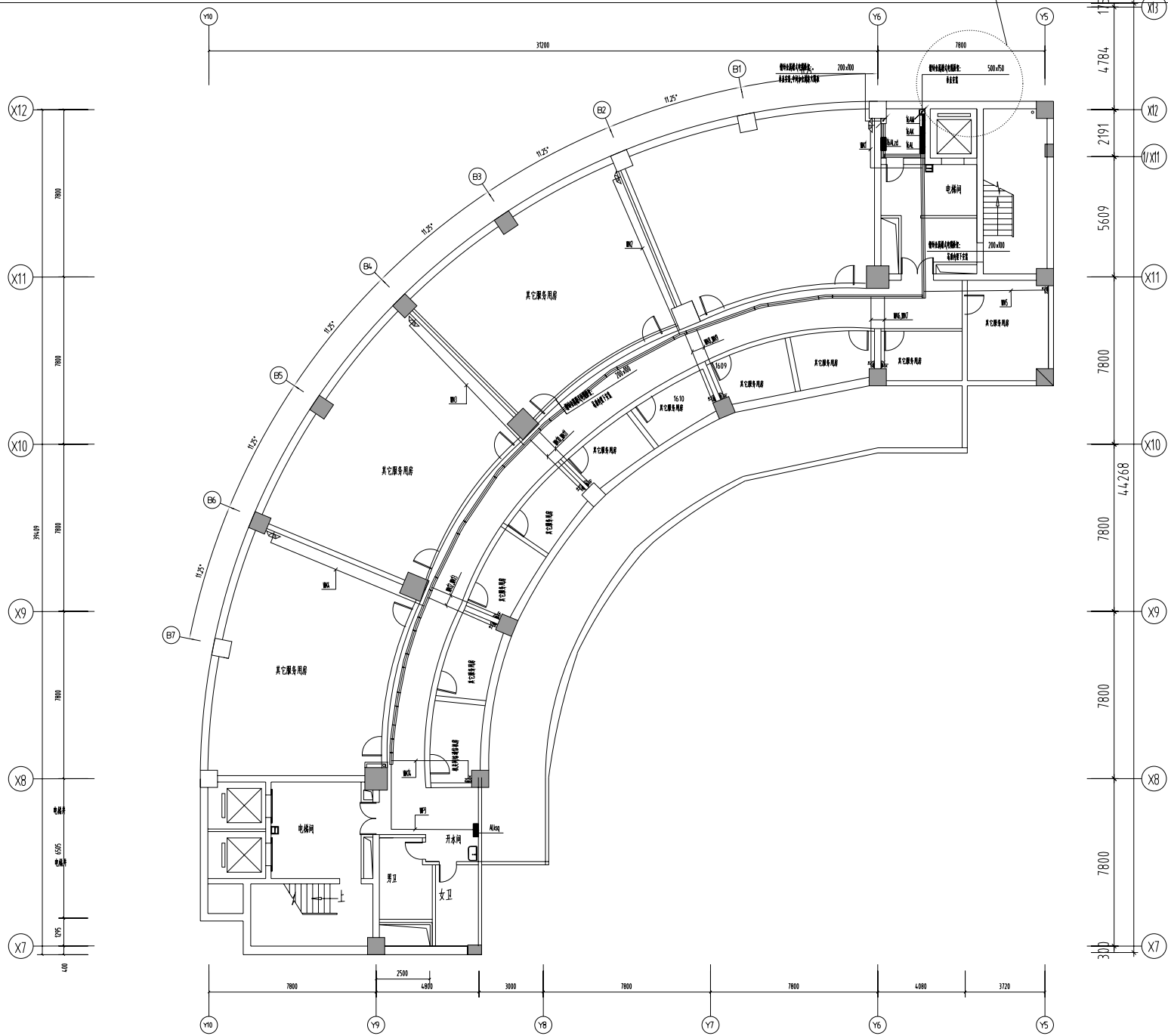
十六层照明平面图1:200

镇江市 市级机关物业管理中心 装饰设计室 地址:南徐路68号新行政中心 电话:13952871807	建设单位 CLIENT 镇江市人力资源和社会保障局	设计制作 曾林峰	纸型 A3
	项目名称 PROJECT 办公大楼	设计号 日期 2023.12.24	比例 1:200 册号 50
图名 照名		阶段 施工	



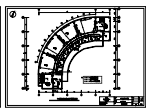
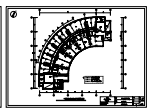
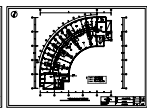
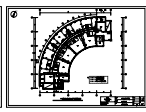
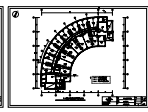
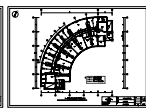
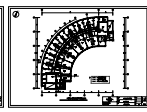
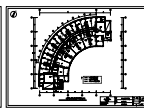
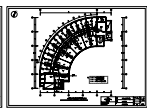
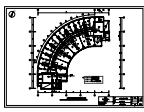
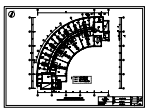
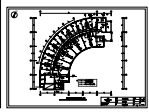
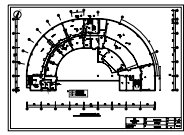
十六层插座平面图1:200

镇江市 市级机关物业管理中心 装饰设计室 地址:南徐路68号新行政中心 电话:13952871807	建设单位 CLIENT 镇江市人力资源和社会保障局	设计制作 曾林楠	纸型 A3
	项目名称 PROJECT 办公大楼	设计号 日期 2023.12.24	比例 1:200
图名 十六层强电插座线路图		阶段 施工	



十六层配电干线及空调插座平面图1:200

镇江市 市级机关物业管理中心 装饰设计室 地址:南徐路68号新行政中心 电话:13952871807	建设单位 CLIENT 镇江市人力资源和社会保障局	设计制作 曾林楠	纸型 A3
	项目名称 PROJECT 办公大楼	设计号 日期 2023.12.24	比例 1:200
图名 施工			



弱电管线