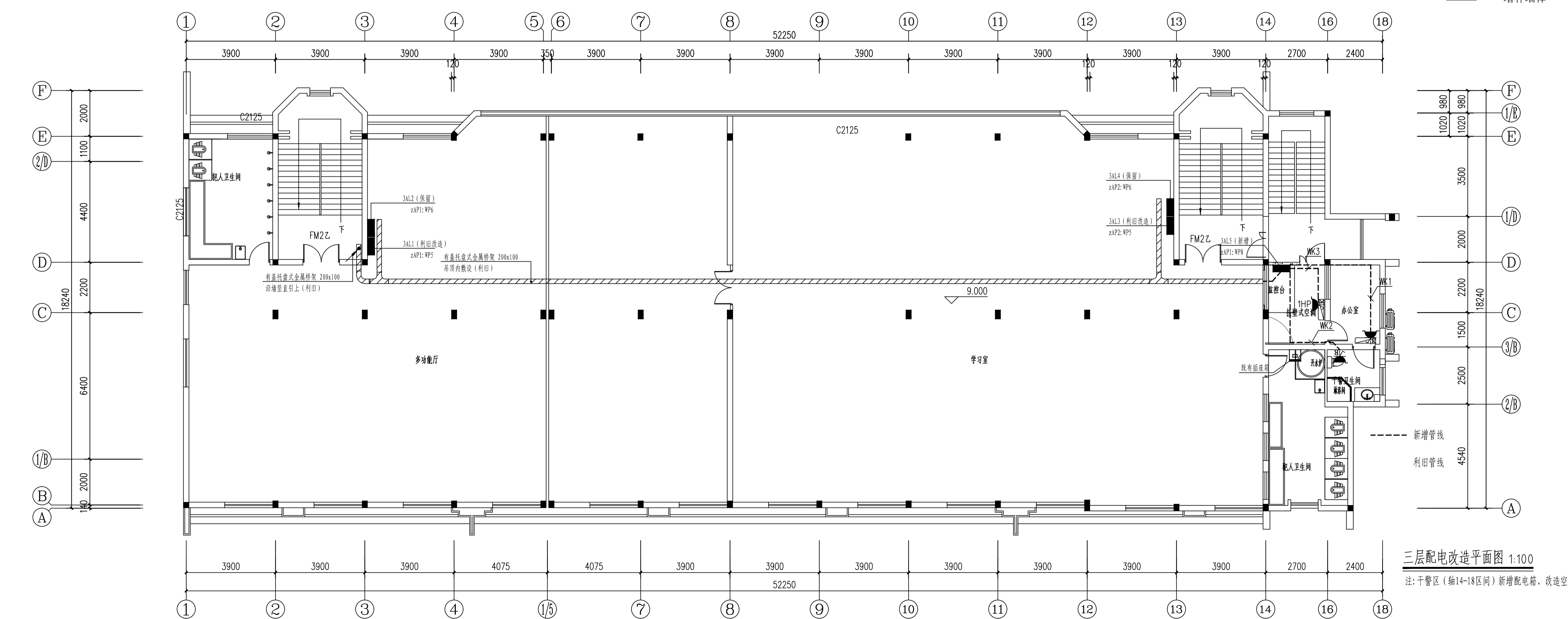


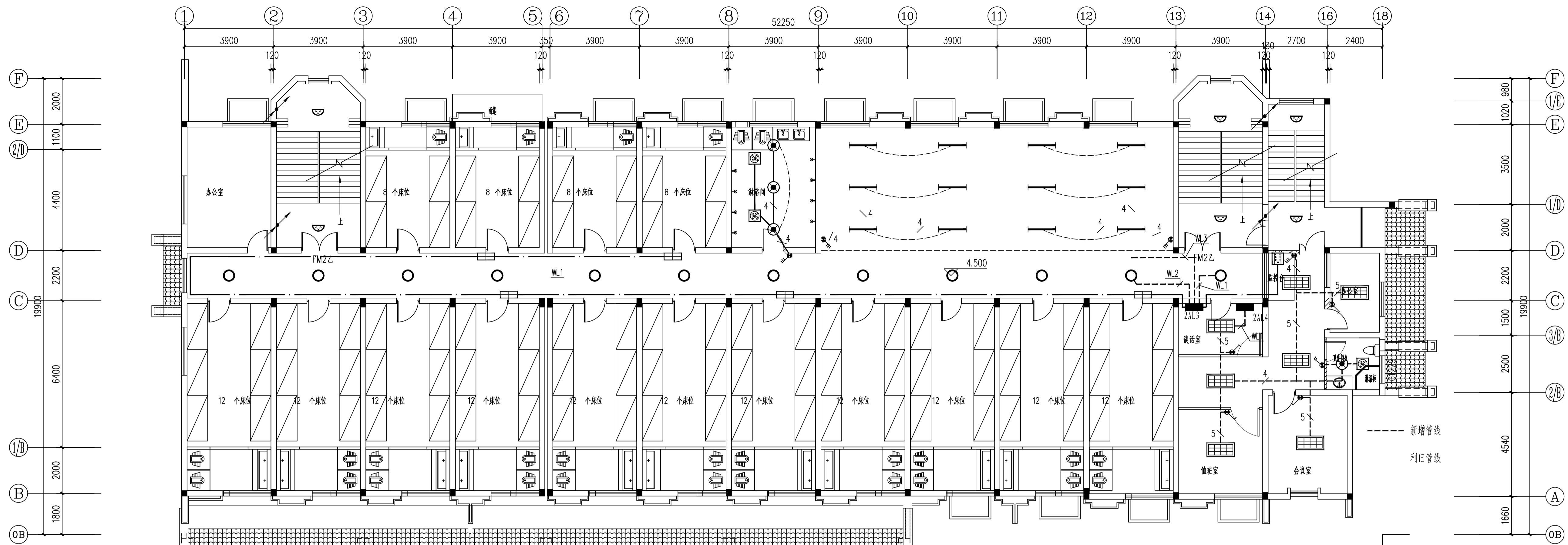
二层配电改造平面图 1:100

- 注1: 配电箱2AL1、2AL2的箱门更换为带锁金属箱门, 封存。
  - 配电箱2AL3、2AL4移位至干警区并改造。
  - 注2: 水平桥架利旧, 但阴影部位为新增, 规格同原桥架。
  - 注3: 活动大厅空调插座利旧, 回路重新敷设。
- 原始墙体  
 新增墙体



三层配电改造平面图 1:100

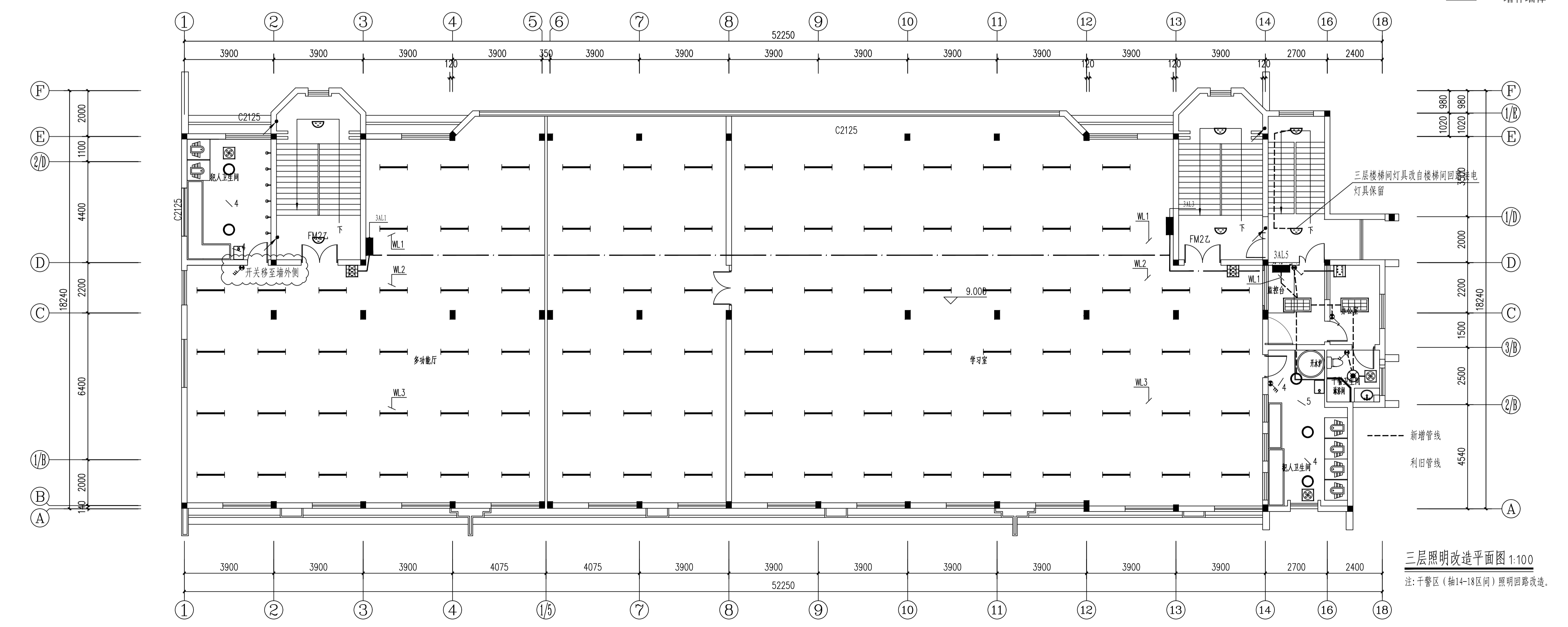
- 注: 干警区(轴14-18区间)新增配电箱、改造空调回路。



二层照明改造平面图 1:100

注：活动厅、走廊、楼梯间照明灯具利旧。  
淋浴间、干警区(轴14-18区间)灯具重布。

—— 原始墙体  
- - - 增补墙体

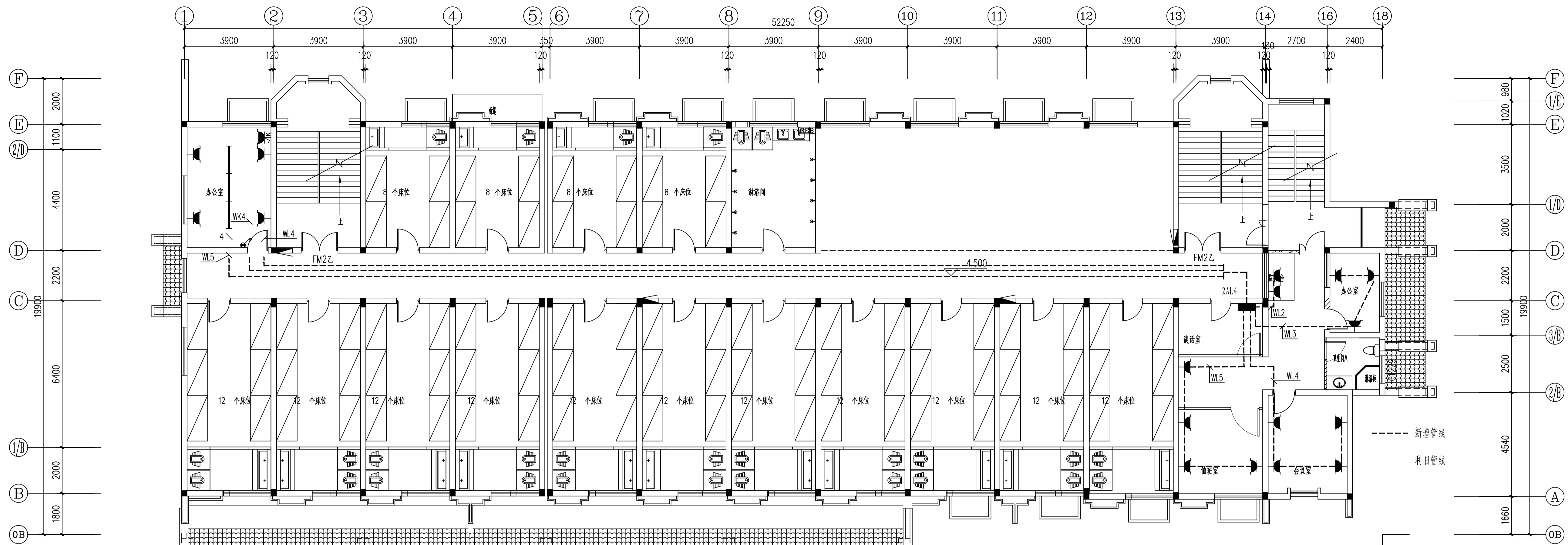


三层照明改造平面图 1:100

注：干警区(轴14-18区间)照明回路改造。

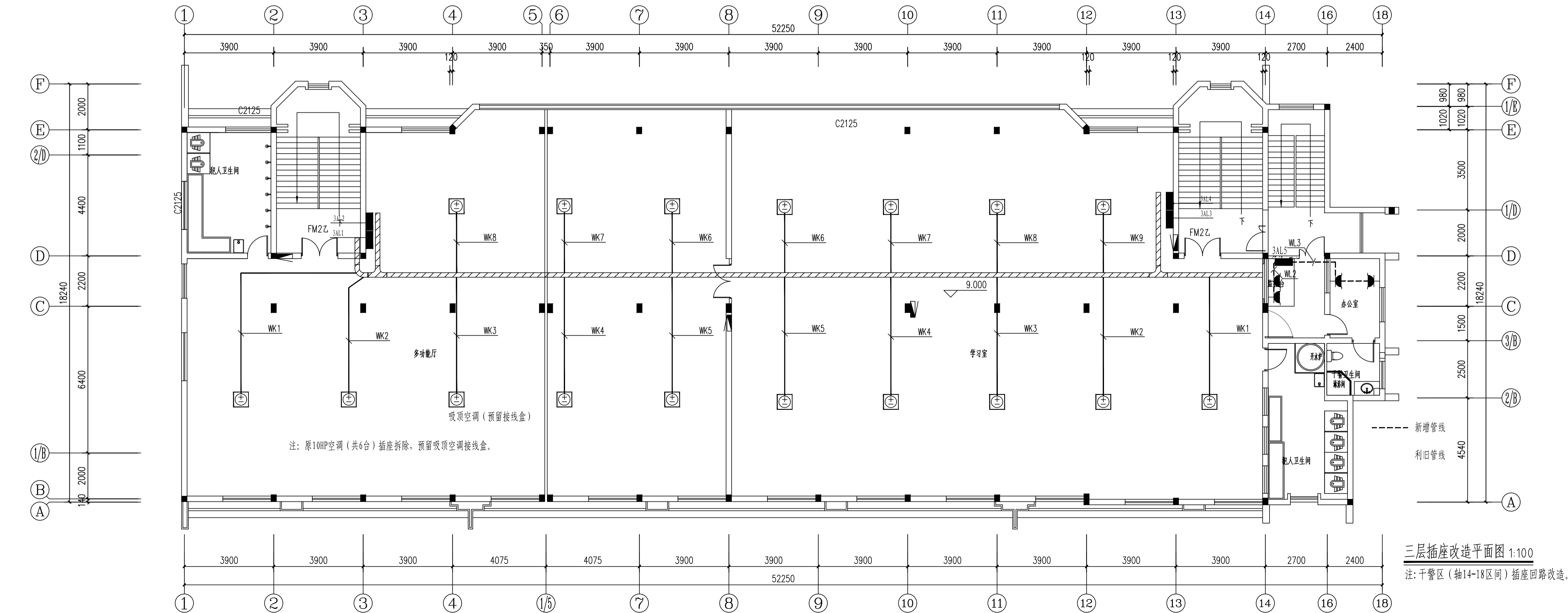
三层楼梯间灯具改自楼梯间回电  
灯具保留

—— 原始墙体  
- - - 增补墙体



二层插座改造平面图 1:100  
注:干警区(轴14-18区)插座回路改造。

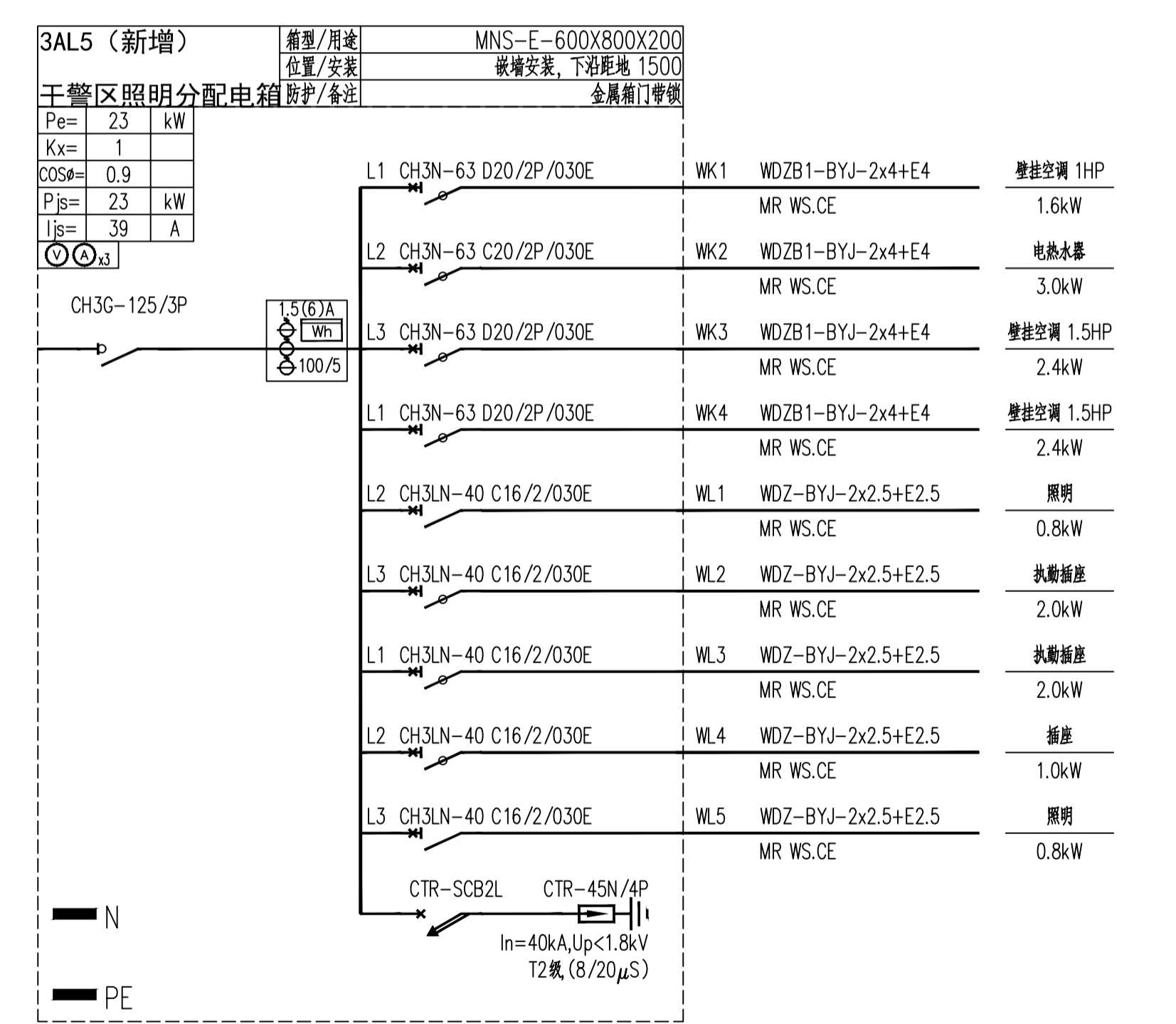
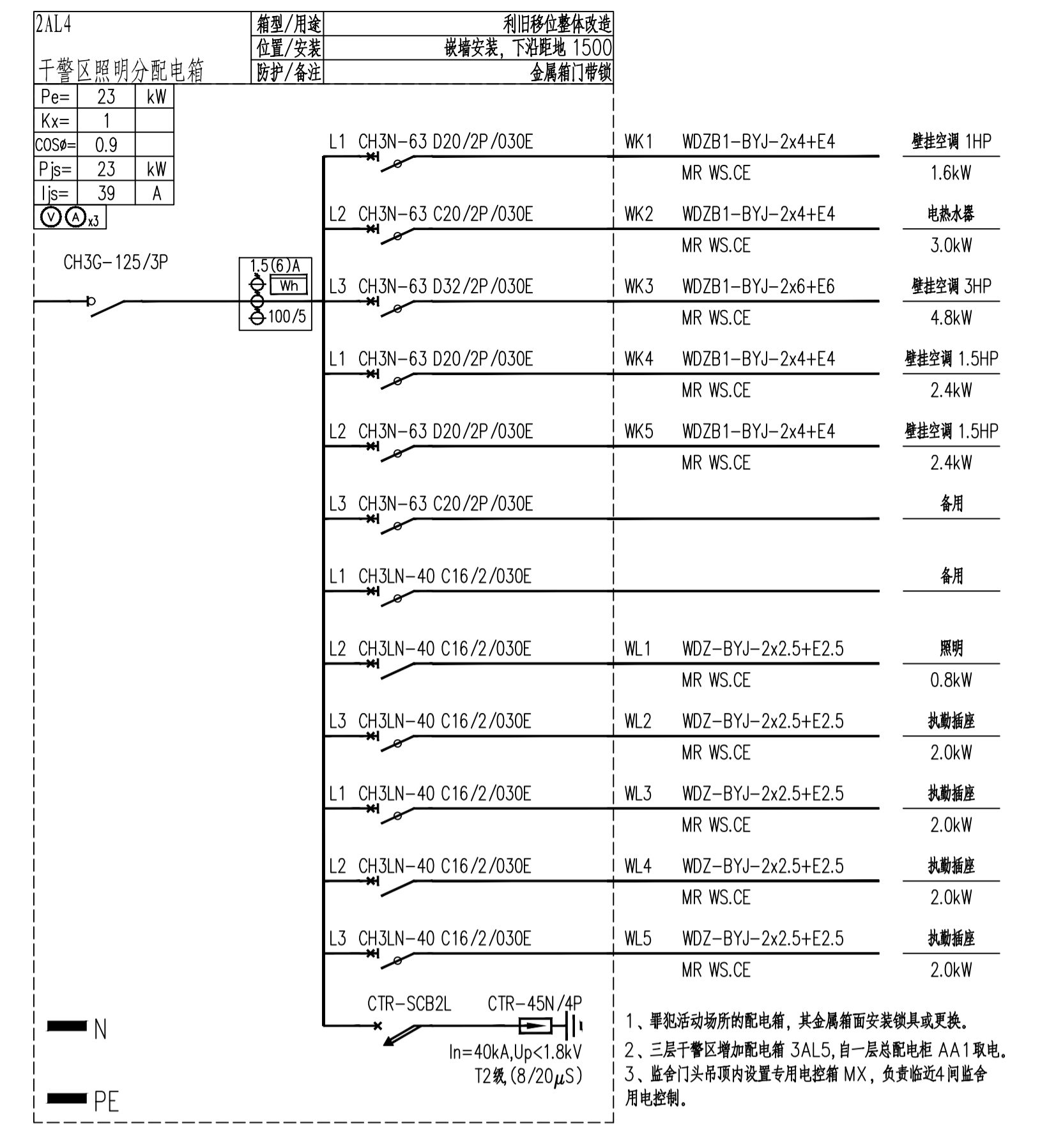
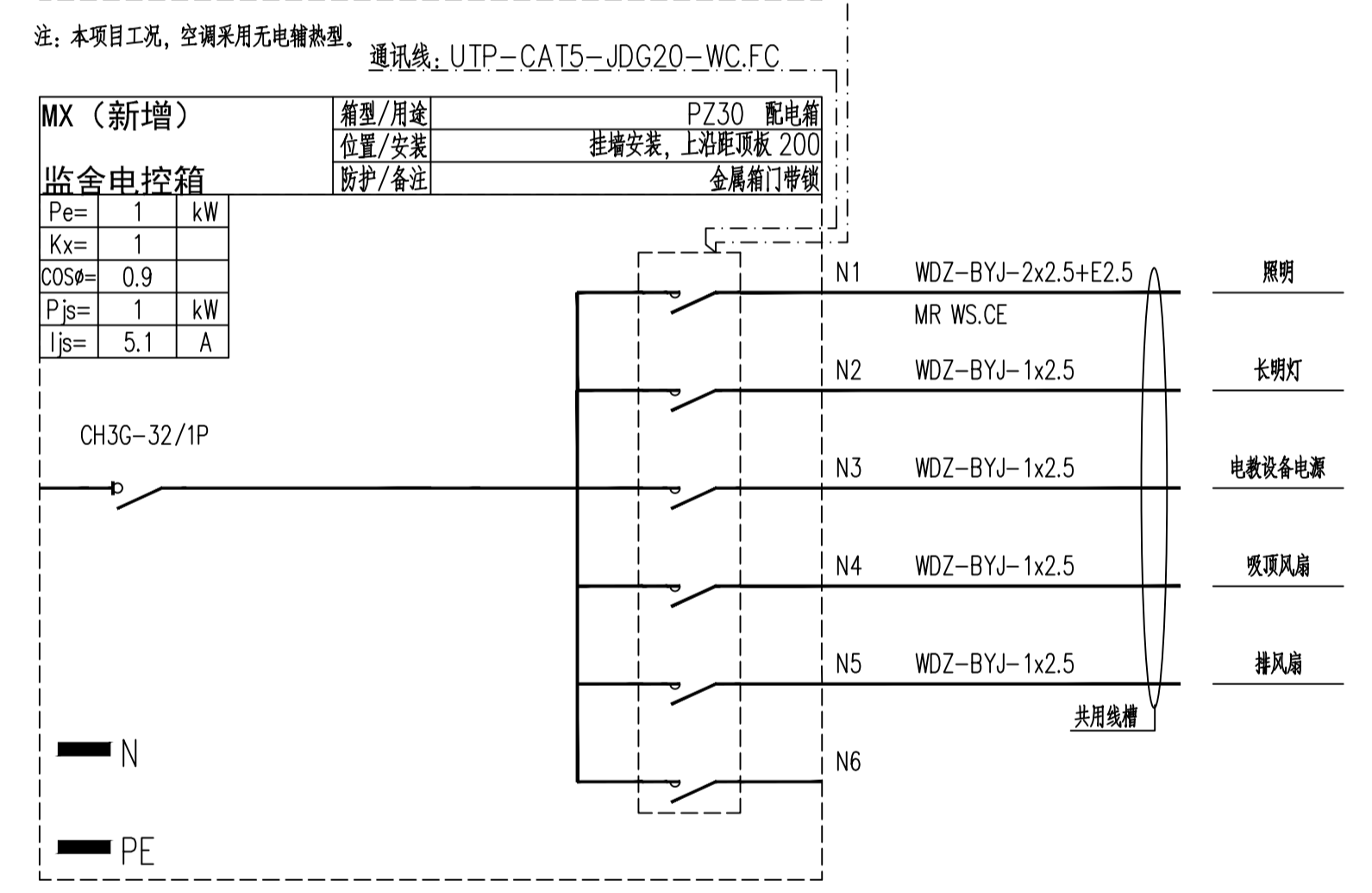
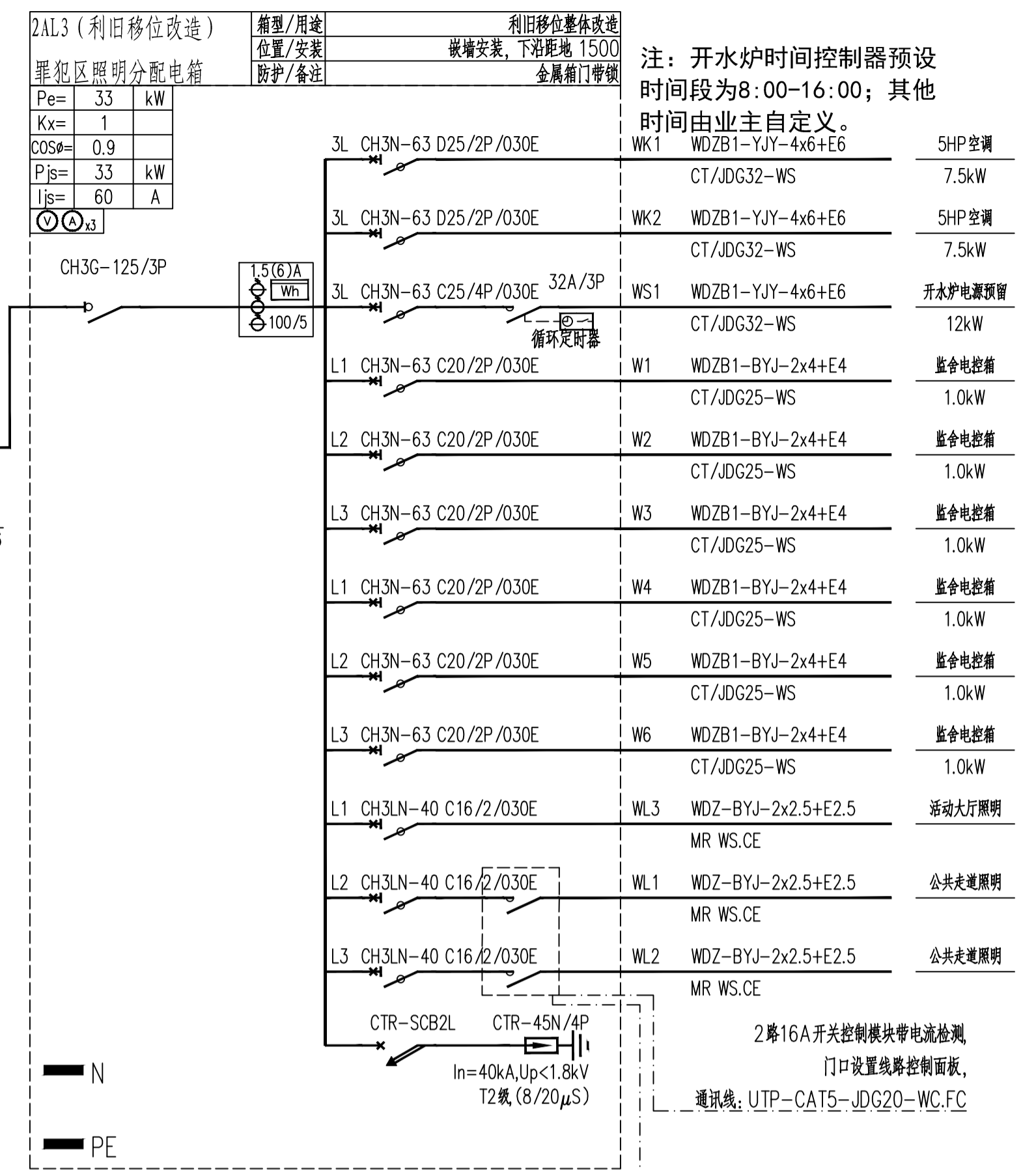
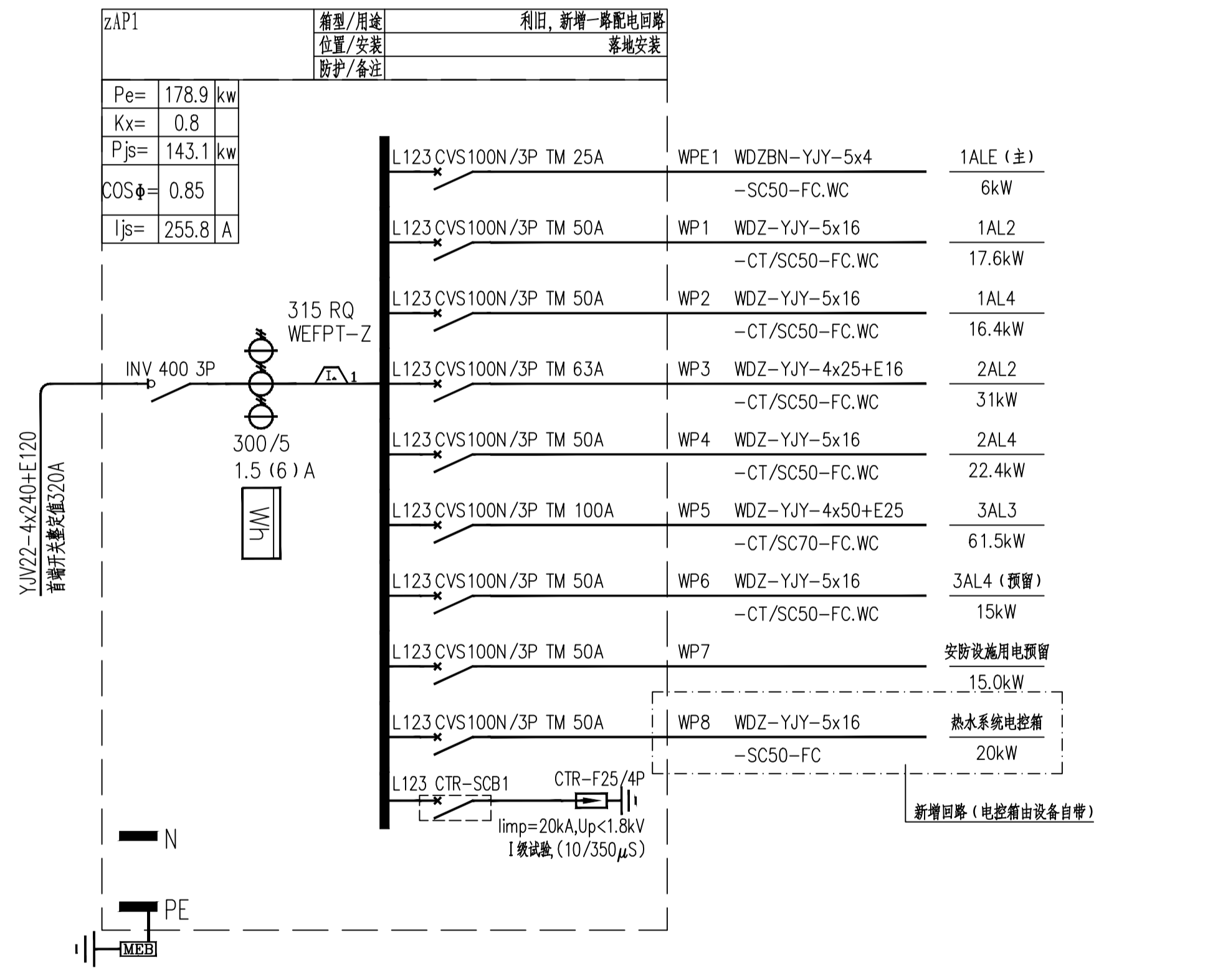
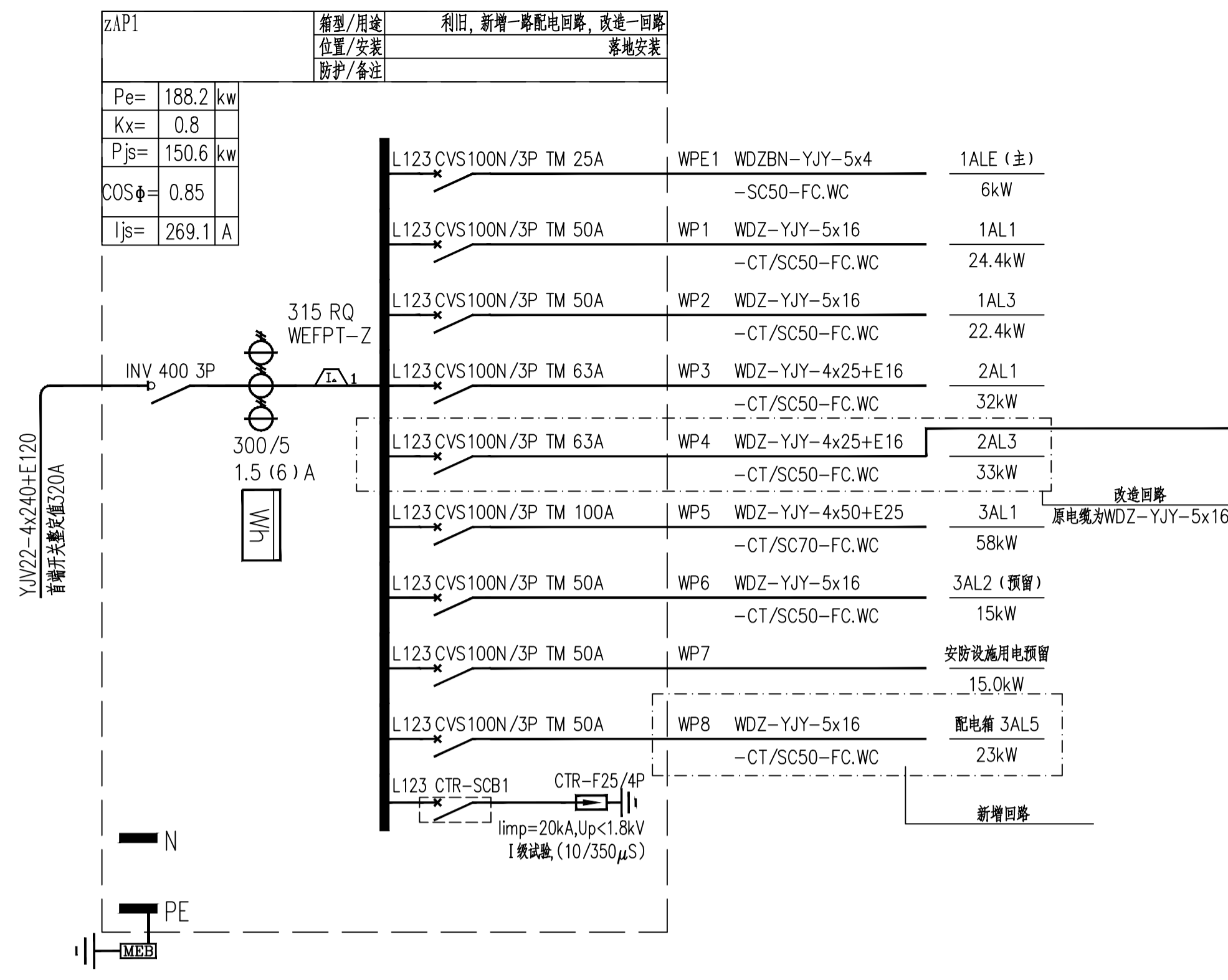
—— 原始墙体  
- - - 增补墙体

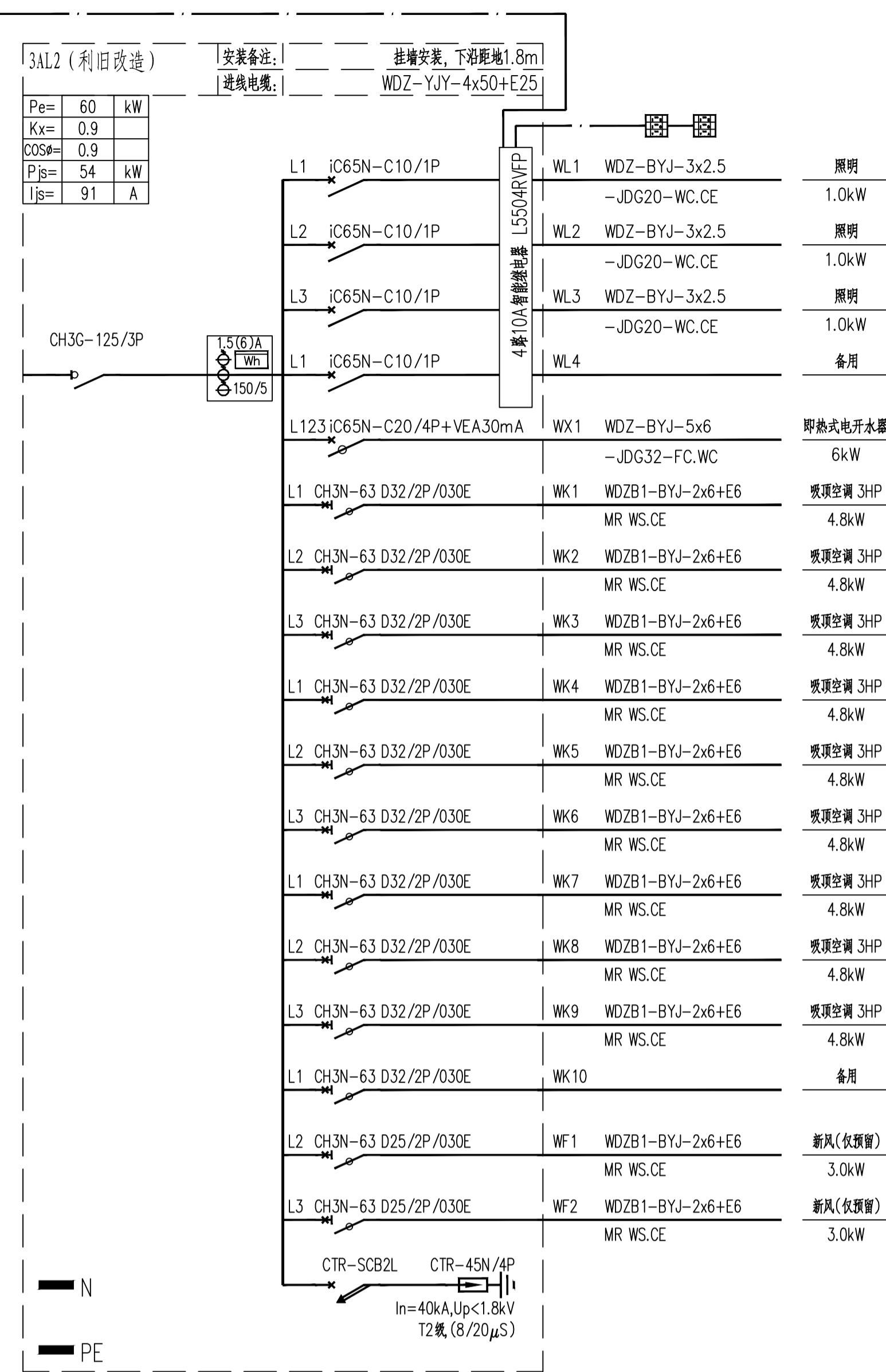
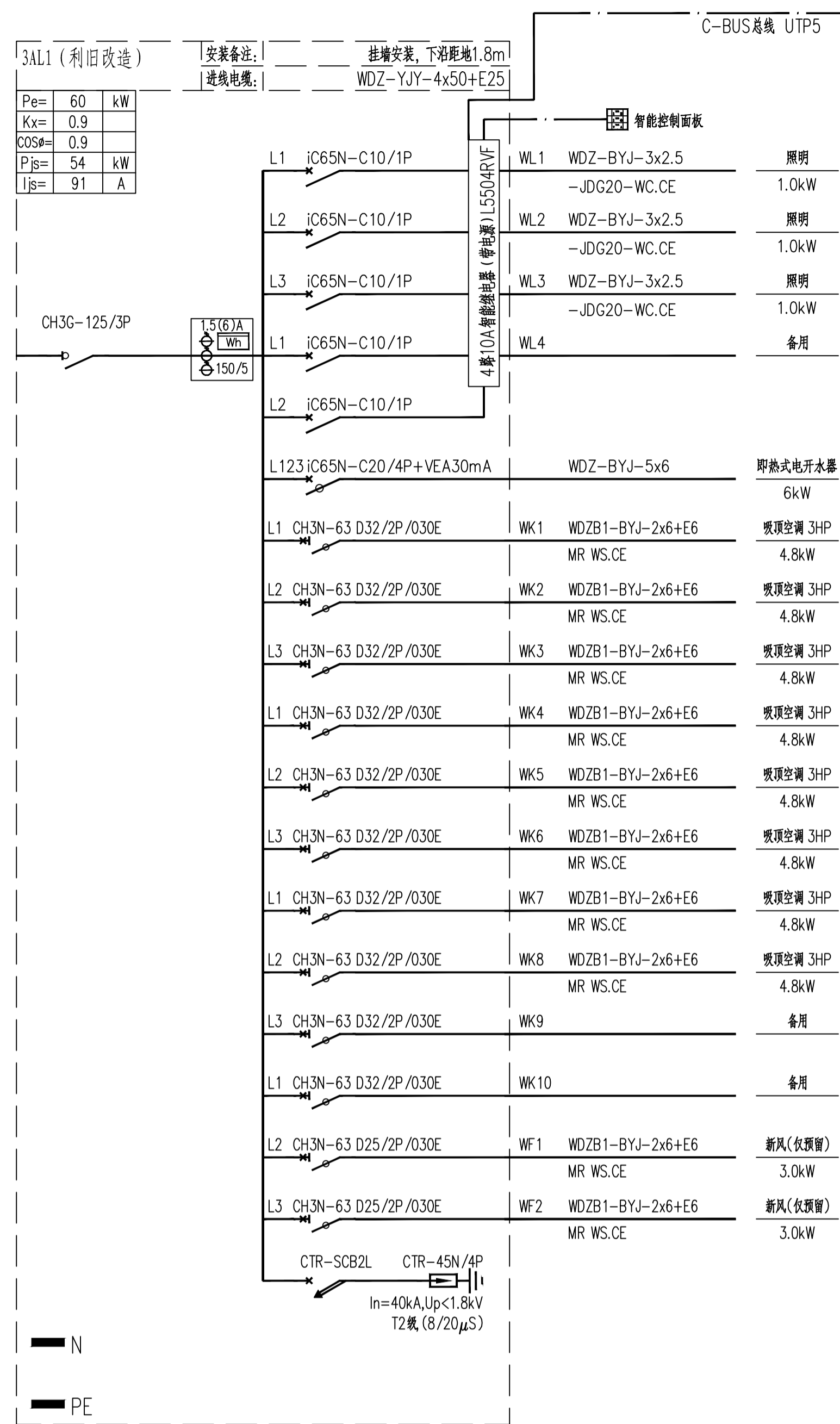


三层插座改造平面图 1:100  
注:干警区(轴14-18区)插座回路改造。

—— 新增管线  
- - - 利旧管线

注:原10HP空调(共6台)插座拆除,预留吸顶空调接线盒。





序号	图例	名称	规格	单位	数量	备注
1		卫生间防水射灯	LED 15W1550lm 6000K IP55	盏	5	随楼或吊顶配套提供
2		嵌入式长条射灯	LED 40W4200lm 4000K	盏	11	于管位处、于管区吸顶, 有吊顶场所为吸顶安装
3		嵌合支架灯	LED 18W2000lm 4000K	盏	12	吸顶
4		吸顶筒灯	LED 15W1500lm 4000K	盏	15	吸顶
5		风扇	60W220VAC, 详暖通图纸	台	27	吸顶
6		换气扇	40W220VAC, 详暖通图纸	台	21	随楼或吊顶配套
7		单联单控开关	10A220VAC	只	5	暗装, 下沿距地 1300
8		双联单控开关	10A220VAC	只	3	暗装, 下沿距地 1300
9		三联单控开关	10A220VAC	只	6	暗装, 下沿距地 1300
10		单相三孔带开关空调插座	16A220VAC	只	7	暗装, 下沿距地 1800
11		单相三孔带开关热水器插座	16A220VAC IP54	只	2	暗装, 下沿距地 2300
12		安全型单相二三联暗装插座	10A220VAC	只	41	暗装, 下沿距地 300
13		嵌合组合电控箱	见系统图	台	5	嵌合专用
14		照明配电箱	见系统图	台	9	箱体金属面做镀锌, 其中1台新增, 其他利旧改造
15		辅助等电位端子箱	160x75x50, 内设铜质端子板, 箱体外壳防腐	台	3	暗装, 下沿距地 300
16		带触摸屏智能控制面版	86型	只	1	二层监控台附近安装
17		吸顶空调接线盒	86型	只	17	吊顶内安装, 预留柔性导管
18						
19		可拆卸LED日光灯(1200x150)	LED 34W/3100lm 4000K	盏	120	利旧: 二层活动大厅, 三层学习室、多功能厅
20		自带人体感应光控组合开关的吸顶灯	LED 9W/900lm 6000K	盏	12	利旧: 楼梯间
21		筒灯	LED 15W1550lm 6000K	盏	12	利旧: 公共走廊
22		插座箱	PZ30 面板带锁	台	1	利旧
23		带接地插孔暗装三相五线空调插座	16A380VAC	台	2	利旧
24		三联智能控制面版	86型	只	2	利旧
25						
26						