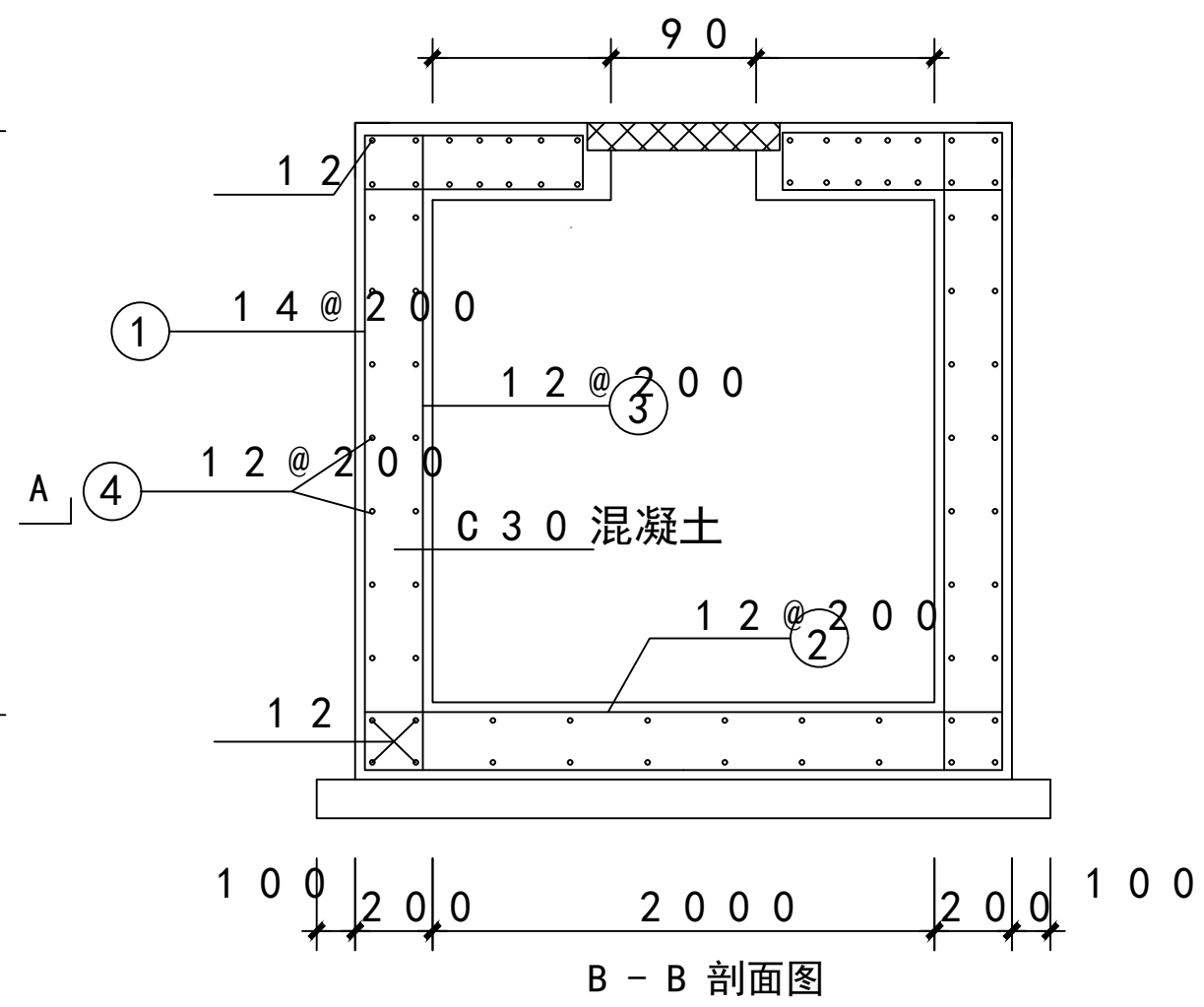
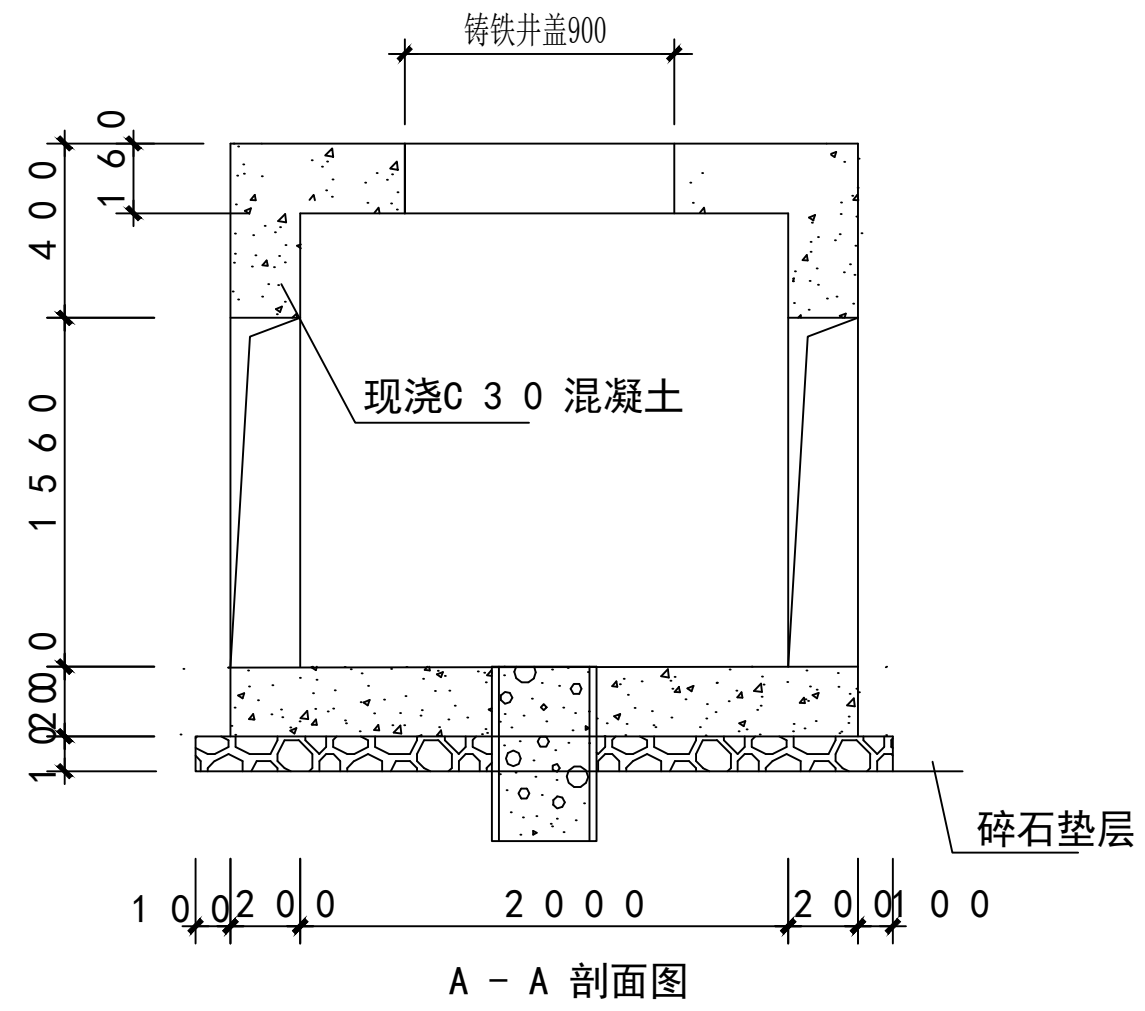


电缆井平面图




B - B 剖面图



A - A 剖面图

- 说明:
- 1、钢筋等级 $\phi$ 为HPB300级，为HPB400级，受力钢筋保护层30mm。
  - 2、排水坡度按0.5%坡向渗水井。
  - 3、渗水井采用 $\phi 300$ mmPVC塑料管，长500mm，内填首选沙漏 $20 \leq d \leq 50$
  - 4、沟壁1: 2.5防水砂浆（掺5%防水剂）抹面。
  - 5、所有外露铁件均镀锌防腐，所有焊缝焊后都需刷两道防锈漆，两道银粉漆。
  - 6、所有铁件应与主接地网连接。
  - 7、井身浇筑砼、预制盖板砼为C30。

 句容市新源电业发展有限公司				此图未加盖句容市新源电业发展有限公司出图专用章无效	
				10kV句容市宝华镇人民政府（宝华新城实验小学）配电工程 (工单编号: 3226012600080732)	施工图 设计阶段
审定		专业负责人		2m*2m*1.8m电缆井图	
审核		校核			
项目负责人		设计			
比例		日期			
				图号	