

江苏文博建筑设计有限公司

JIANGSU WENBO
ARCHITECTURAL DESIGN Co.,Ltd

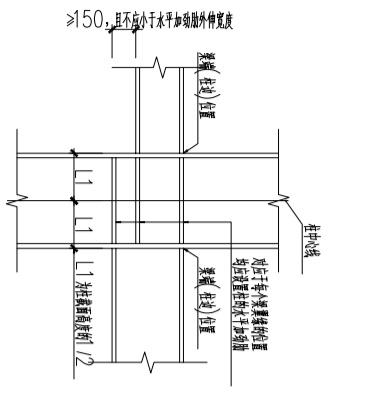
证书编号: 甲 级
证书号: A132012796

版权所有
我公司已获设计专项资质
盖公章时须加盖注册公章
盖公章时须加盖设计单位
公章,否则无效
本图仅供甲方使用,否则无效

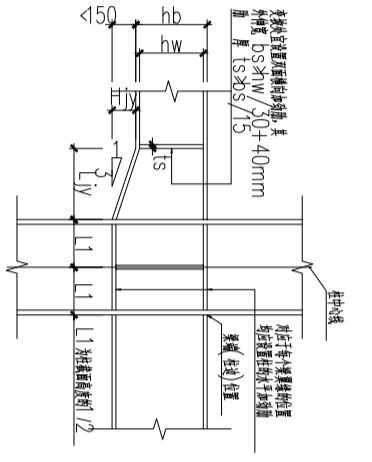
建设单位
句容市郭庄镇人民政府

工程名称
办公楼电梯加装项目

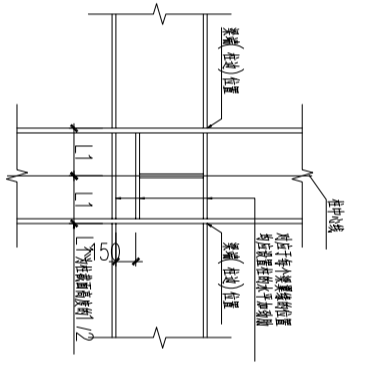
批准	APPROVE	
项目负责人	PROJECT ENGINEER	
专业负责人	IN CHARGE OF SPECIALITY	
审核	EXAMINED	
校对	CHECKED	
设计	DESIGNED	
绘图	DRAWN	
图名	TITLE	连接大样图
专业	SPECIALITY	结构
设计阶段	DESIGN STAGE	施工图
比例	SCALE	1:1
日期	DATE	2026.03
图号	DRAWING NO.	7/7
设计编号		
设计合同号		



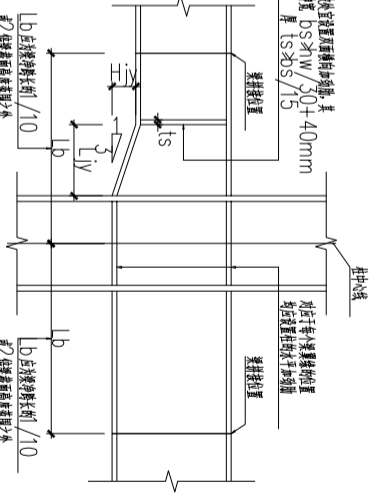
1 不等肢与柱刚性连接(一)
(锚固长度按1/3,且≥100,水平锚固长度按锚固长度)



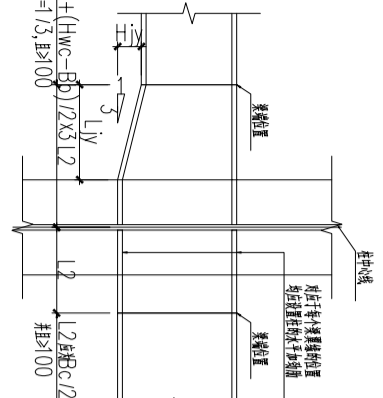
2 不等肢与柱刚性连接(二)
(锚固长度按1/3,且≥100,水平锚固长度按锚固长度)



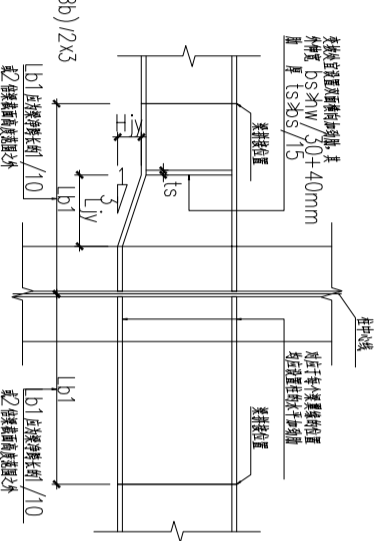
3 不等肢与柱刚性连接(三)
(锚固长度按1/3,且≥100,水平锚固长度按锚固长度)



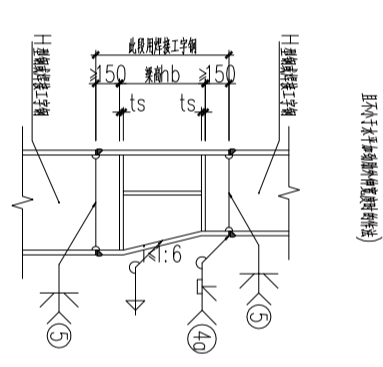
4 梁与柱刚性连接(梁柱接)
(锚固长度按1/3,且≥100,水平锚固长度按锚固长度)



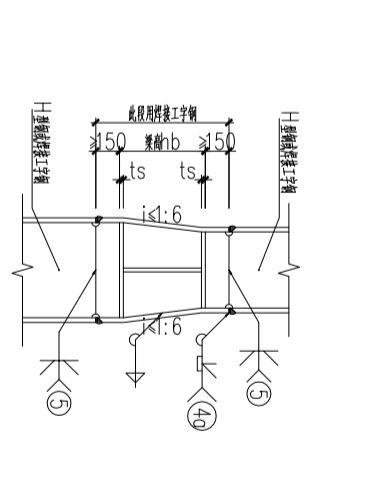
5 梁与柱刚性连接(梁柱接)
(锚固长度按1/3,且≥100,水平锚固长度按锚固长度)



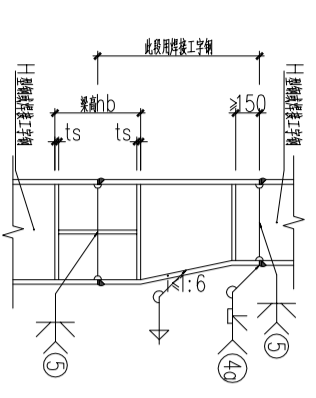
6 梁与柱刚性连接(梁柱接)
(锚固长度按1/3,且≥100,水平锚固长度按锚固长度)



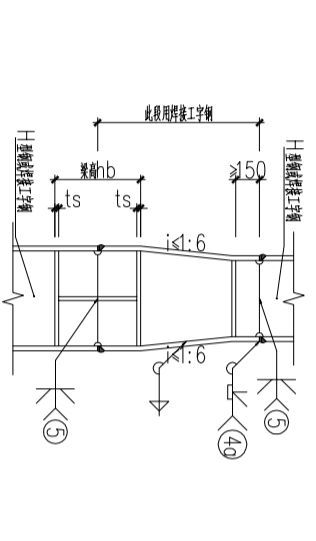
7 工字钢与柱刚性连接(柱侧)
(锚固长度按1/3,且≥100,水平锚固长度按锚固长度)



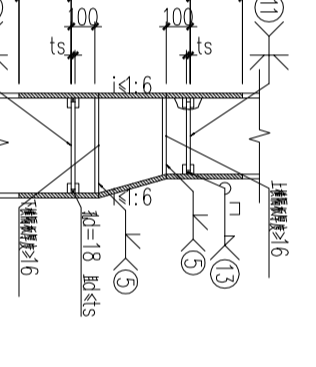
8 工字钢与柱刚性连接(柱侧)
(锚固长度按1/3,且≥100,水平锚固长度按锚固长度)



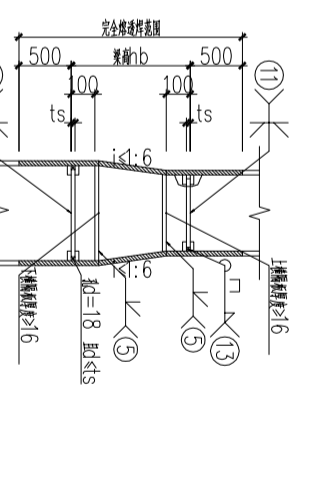
9 工字钢与柱刚性连接(柱侧)
(锚固长度按1/3,且≥100,水平锚固长度按锚固长度)



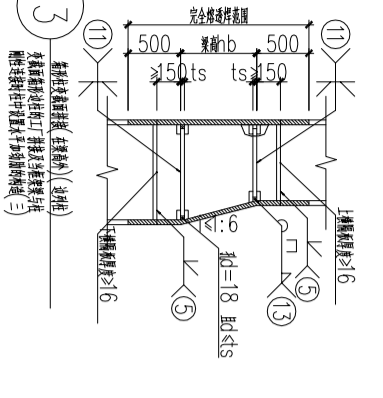
10 工字钢与柱刚性连接(柱侧)
(锚固长度按1/3,且≥100,水平锚固长度按锚固长度)



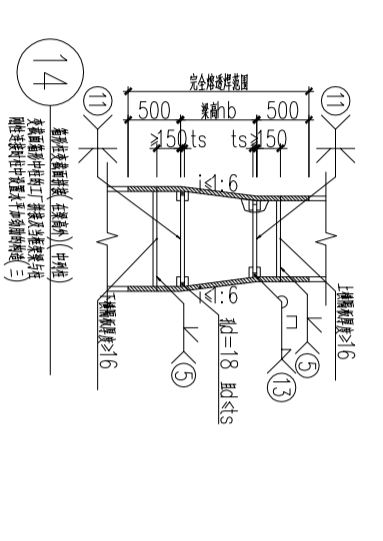
11 梁柱与柱刚性连接(柱侧)
(锚固长度按1/3,且≥100,水平锚固长度按锚固长度)



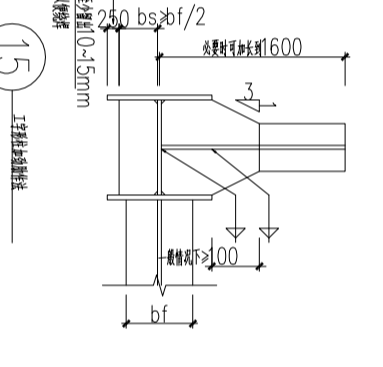
12 梁柱与柱刚性连接(柱侧)
(锚固长度按1/3,且≥100,水平锚固长度按锚固长度)



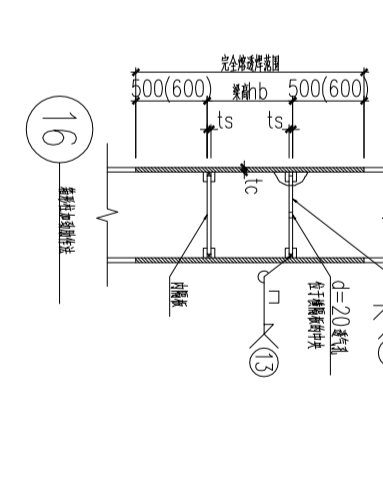
13 梁柱与柱刚性连接(柱侧)
(锚固长度按1/3,且≥100,水平锚固长度按锚固长度)



14 梁柱与柱刚性连接(柱侧)
(锚固长度按1/3,且≥100,水平锚固长度按锚固长度)



15 工字钢与柱刚性连接



16 梁柱与柱刚性连接

(注册工程师专用章)

(注册工程师专用章)

(注册工程师专用章)

(注册工程师专用章)