

2026年度革命老区相对薄弱乡镇衔接资金补助项目  
日光温室大棚工程

施工图

连云港市水利规划设计院有限公司  
设计证书编号A132017318

二〇二六年三月

## 2026年度革命老区相对薄弱乡镇衔接资金补助项目日光温室大棚工程

## 施工图图纸目录

序号	图纸名称	图纸目录	序号	图纸名称	图纸目录
1	施工图设计总说明		23	温室（80×22m）基础详图	HLWSDP-22-JG-04
2	项目区位置示意图	HLWSDP-WZ-01	24	温室（80×22m）立柱及桁架平面图	HLWSDP-22-JG-05
3	项目区大棚布置图	HLWSDP-SG-01	25	温室（80×22m）立柱平面布置图	HLWSDP-22-JG-06
4	项目区灌溉系统布置图	HLWSDP-SG-02	26	温室（80×22m）拱管及纵管平面图	HLWSDP-22-JG-07
5	灌溉系统典型设计平面图	HLWSDP-SG-03	27	温室（80×22m）拉杆平面图	HLWSDP-22-JG-08
6	闸阀井、排气阀井设计图	HLWSDP-SG-04	28	温室（80×22m）薄膜覆盖平面图	HLWSDP-22-JG-09
7	排水井、管道沟详图	HLWSDP-SG-05	29	温室（80×22m）保温被覆盖平面图	HLWSDP-22-JG-10
8	管道镇墩图	HLWSDP-SG-06	30	温室（80×22m）保温被杆平面图	HLWSDP-22-JG-11
9	泵站设计图(一)	HLWSDP-SG-07	31	温室（80×22m）电气设计图	HLWSDP-22-JG-12
10	泵站设计图(二)	HLWSDP-SG-08	32	温室（56×24m）平面图	HLWSDP-24-JG-01
11	温室（80×18m）平面图	HLWSDP-18-JG-01	33	温室（56×24m）立面图、剖面图	HLWSDP-24-JG-02
12	温室（80×18m）立面图、剖面图	HLWSDP-18-JG-02	34	温室（56×24m）基础平面图	HLWSDP-24-JG-03
13	温室（80×18m）基础平面图	HLWSDP-18-JG-03	35	温室（56×24m）基础详图	HLWSDP-24-JG-04
14	温室（80×18m）基础详图	HLWSDP-18-JG-04	36	温室（56×24m）立柱及桁架平面图	HLWSDP-24-JG-05
15	温室（80×18m）立柱及桁架平面图	HLWSDP-18-JG-05	37	温室（56×24m）立柱平面布置图	HLWSDP-24-JG-06
16	温室（80×18m）拱管及纵管平面图	HLWSDP-18-JG-06	38	温室（56×24m）拱管及纵管平面图	HLWSDP-24-JG-07
17	温室（80×18m）覆盖平面图	HLWSDP-18-JG-07	39	温室（56×24m）平面图	HLWSDP-24-JG-08
18	温室（80×18m）保温被杆平面图	HLWSDP-18-JG-08	40	温室（56×24m）薄膜覆盖平面图	HLWSDP-24-JG-09
19	温室（80×18m）电气设计图	HLWSDP-18-JG-09	41	温室（56×24m）保温被覆盖平面图	HLWSDP-24-JG-10
20	温室（80×22m）平面图	HLWSDP-22-JG-01	42	温室（56×24m）保温被杆平面图	HLWSDP-24-JG-11
21	温室（80×22m）立面图、剖面图	HLWSDP-22-JG-02	43	温室（56×24m）电气设计图	HLWSDP-24-JG-12
22	温室（80×22m）基础平面图	HLWSDP-22-JG-03			

## 2026 年度革命老区相对薄弱乡镇衔接资金补助项目

### 日光温室大棚工程

### 施工图设计总说明

## 1 设计基本资料

### 1.1 一般说明

- 1、图中采用 2000 国家大地坐标系，1985 国家高程基准。
- 2、图中单位，高程以 m 计，其余尺寸以各图说明为准。

### 1.2 工程概况

本项目实施地点为连云港市赣榆区黑林镇。主要建设内容包括：

- (1)项目区土方平整工程量为：挖方量 2021.20m<sup>3</sup>，填方量 2021.50m<sup>3</sup>。
- (2)项目区占地约 30 亩，新建 8 座大棚，建筑面积 10880 平方米，折合 16.31 亩。
- (3)为新建大棚配套灌溉设施。

### 1.3 工程等级和设计标准

- (1) 抗风荷载：0.43kN/m<sup>2</sup>；
- (2) 抗雪荷载：0.25kN/m<sup>2</sup>；
- (3) 大棚主体骨架寿命（正常使用）：10 年。
- (4) 抗震设防烈度：8 度。

### 1.4 设计依据

#### 1.4.1 设计采用的主要标准、规范和规程

- 1、《工程建设标准强制性条文》（房屋建筑部分）（2013 版）；
- 2、《日光温室和塑料大棚结构与性能要求》(GB/T 19165-2003)；
- 3、《温室通风降温设计规范》(GB/T 18621-2002)；
- 4、《温室结构设计荷载》(GB/T18622—2002)；
- 5、《日光温室建设标准》(NYJ/T06—2016)；
- 6、《连栋温室结构标准》(JB/T10286—2001)；
- 7、《温室地基基础设计、施工与验收技术规范》(NY/T1145—2006)；
- 8、《建筑结构荷载规范》（GB50009-2012 ）；
- 9、《建筑抗震设计规范》（GB50011-2010(15 年修订版)）；
- 10、《建筑地基基础设计规范》（GB50007-2011）；
- 11、《钢结构设计规范》（GB50017-2017）；
- 12、《冷弯薄壁型钢结构技术规范》（GB50018-2002）；
- 13、《建筑设计防火规范 》（GB50016）；
- 14、《钢结构焊接规范》（GB50661-2011）；
- 15、《钢结构工程施工质量验收规范》（GB50205-2001）；
- 16、《钢结构高强度螺栓连接技术规程 》（JGJ82-2011）；
- 17、《碳素结构钢》（GB/T700-2006）；
- 18、《低合金高强度结构钢》（GB/T1591-2008）；
- 19、其他现行规范、标准。

#### 1.4.2 其它相关资料

- 1、委托单位提供的其它资料；
- 2、其它相关法律、法规、政策。

### 1.5 基础资料

#### 1.5.1 气象

本区滨临黄海，受海洋季风气候影响，属暖温带海洋性气候。该地区气候湿润，四季分明,全年七八月份气温最高,月平均气温 26. 8℃,年平均气温 13. 7℃,最高气温可达 40℃,大于 35℃的高温天气平均每年 8. 7 天,一月份最冷,月平均气温-0. 2℃,最低气温为-18. 1℃,小于-10℃的日数平均每年不到 6 天。年平均降水量为 886mm。冬夏季降水不均, 6~ 8 月份降水量占全年总降水量的 63%。全年有降水日数为 94. 4 天, 7 月份最多, 达 15 天, 1 月份最少, 为 4 天, 年蒸发量 1119. 5mm。冬季有积雪日数 7. 2 天, 最大积雪深度 28cm。全年平均风速为 3. 1m/s, 30 年一遇最大风速 25. 3m/s。4~ 8 月及 10 月多吹东南风, 其余月份多静风或东北偏北风。全年空气湿润, 相对湿度在最热月份为 80%以上, 最冷月份为 66%, 日照充足, 平均每天近 7 个小时, 5、6 月份每天平均在 8 小时以上。

#### 1.5.2 地质

场地岩土层自上而下可分为 3 层，现分别描述如下：

- （1）表土：灰黄色，主要由砂土及粘性土组成，局部混少量砂砾及风化岩碎屑，表层含植物根系，土质及密实度不均。地层分布均匀，场地普遍分布。
- （2）含砂粉质黏土：黄褐色，可塑~硬塑，土质不均匀，局部混较多砂砾；见少量原岩碎屑及碎石，干强度及韧性中等。地层分布均匀，场地普遍分布。
- （3）全风化片麻岩：黄褐色~灰白色，母岩为片麻岩，属变质岩类；变晶结构，片麻状构造；矿物颗粒以石英，长石为主。原岩的矿物联结强度已完全破坏，但其结构构造清晰可辨，原岩风化呈砂状~黏性土状，风化程度不均，底部局部呈强风化状。岩石质量指标 RQD=0，评价为极差的；坚硬程度：极软岩；完整程度：极破碎；基本质量等级：Ⅴ级。地层分布均匀，场地普遍分布。

#### 1.5.3 地震烈度

本工程抗震设防烈度为 8 度，设计基本地震加速度值为 0.2g。

## 1.6 主要建筑材料技术指标

本工程主要建筑材料包括：

1、水泥

本工程均采用普通硅酸盐水泥，水泥强度等级不低于 42.5 级，技术指标执行《通用硅酸盐水泥》（GB 175-2007）。

2、钢筋

本工程采用热轧钢筋：

A — I 级钢筋(HPB300)， $f_y=f_y'$  =270N/mm<sup>2</sup>；

C — III级钢筋(HRB400)， $f_y=f_y'$  =360N/mm<sup>2</sup>。

3、粗骨料

粗骨料选用级配合理、粒形良好、质地均匀坚固、线胀系数小的洁净碎石，也可采用碎卵石或卵石，不采用砂岩碎石。

4、细骨料

细骨料选用级配合理、质地均匀坚固、吸水率低、空隙率小的洁净天然中粗河砂，也可选用专门机组生产的人工砂，不得使用山砂，不得使用海砂。

## 2 施工条件

### 2.1 对外交通条件

工程位于连云港市赣榆区黑林镇境内。区域内交通十分便利，区乡村道路全面畅通，工程处地势开阔，施工工场、施工管理和生活区布置较为方便。

### 3.2 主要建筑材料来源及水电供应

#### 3.2.1 主要建筑材料来源

工程所需建筑材料主要为燃油、水泥、沥青、钢材、木材、黄砂、碎石、块石等。汽、柴油由市、区石油公司就近购买；钢材、沥青、水泥、木材可从市、区建材市场采购；黄砂可从赣榆采购；石料可从当地石场采购。

#### 3.2.2 水电供应

工程场地区水源充足，水量丰富，可用作施工用水，生活用水可从附近自来水管道的接入。沿线电网发达，与供电部门协商后，可就近搭接，也可自备发电机进行发电。

## 4 施工技术要求

### 4.1 施工测量

#### 4.1.1 测量原则

本工程施工时严格按照施工规范的规定执行，结构物定位放线和控制网布设以及高程引测和沉降观测均需符合《工程测量规范》(GB50026-2020)，使用的测量仪器须经过质检部门校订，由监理工程师验收合格后方可使用。

#### 4.1.2 高程测量

根据高程控制点，依据现场情况，布设一些临时水准点，以作为施工中结构物标高控制引测的基准，临时水准点的布设必须符合《工程测量规范》，临时水准点的高程必须经过监理工程师的复核合格后方可使用。

为了防止累积误差，结构工程的标高必须从相邻的临时水准点引测，而不能从刚完工的结构工程表面点引测。

### 4.2 温棚施工

#### 4.2.1 土方工程

土方工程主要为基坑开挖和回填土方工程。土方开挖时，可采用小型挖掘机施工，回填土压实度不小于 0.93。

#### 4.2.2 混凝土工程

混凝土所用水泥品质应符合国家标准，并按设计要求和条件选用适宜的品种。拌制和养护混凝土用水不得含有水泥正常凝结和硬化的有害杂质。

浇筑前，应详细检查模板、钢筋、预埋件等，并做好记录，经验收合格后方可浇筑。

混凝土浇筑后，洒水养护时间 2~ 3 周。

混凝土及钢筋混凝土施工采用常规浇筑方法，严格按施工规范执行。

冬季、雨季施工时应采取相应的施工技术措施。

#### 4.2.3 钢结构工程

1、施工应严格按图施工，埋件及洞口应及时留设并保证位置及标高的准确性，避免后凿，破坏结构。

- 2、温室安装过程中，安装人员应严格听从现场技术人员的指导。
- 3、施工过程中应尽量避免对结构镀锌层的破坏，任何打孔或焊接作业及材料的替换都必须征得设计人员的同意。
- 4、施焊过程中必须清除焊渣、刷防锈漆及银粉漆各一遍。
- 5、在打卡槽时必须保证卡槽的水平及高度、卡槽之间的连接片在打自攻自钻螺丝时必须保证连接处平整，以免损伤薄膜。
- 6、安装拱杆时必须把每根拱杆的拱距及水平度调好，在上拉杆及压顶簧时必须调好每根拱杆的拱距及水平，保证上膜后整体平整。

#### 4.2.4 薄膜施工

在拉膜时必须注意膜的正反面，如果拉反面了，会缩短薄膜的使用寿命，拉膜时注意尽量不要把膜挂破，如有破损应尽快用补膜胶带将其补好。

#### 4.2.5 砖砌体工程施工

砌体结构主要由砖和砂浆组成。砖使用前必须达到以下要求：砖必须做标号检验、耐久性、外观检查，几何尺寸要符合规范规定，砌筑前应该提前浇水湿润，含水率为 10~15%。砌筑采用水泥砂浆，砂浆各项性能指标须满足以下要求：流动性、保水性、强度、粘接力、变形。在施工过程中，选择有丰富施工经验的人员，保证砌体具有良好的整体性、稳定性、受力性能。施工把好原材料关、工艺水平关。质量达到：灰缝横平竖直、砂浆饱满、薄厚均匀。砌块上下错缝、内外搭接。

#### 4.2.6 卷帘机施工

- 1、预先焊接各种连接活动结，法兰盘到管上；根据棚长度确定横杆强度（一般 60m 以下的棚用壁厚 3.5mm 的 2 寸高频焊接管；60m 以上的，除两端各 30m 用 2 寸管外，主机两侧用直径 2.5 寸的高频焊管）和长度；焊接管轴轴齿；如需要双管立杆的，焊接双管。
- 2、将电机固定在主机上，装好皮带。
- 3、将棚上草帘或保温被从中间向两边依次放下，下边对齐，每条帘下铺一条无松紧的绳子。
- 4、在棚前正中距棚 1.5m 到 2m 处挖坑埋设地桩。
- 5、连接立杆与主机，横杆铺好备联。
- 6、从中间向两边连接机杆即卷轴。
- 7、将帘下绳子固定到轴齿上。
- 8、连接倒顺开关及电源。
- 9、试机，将卷帘机卷至 棚顶，观察草帘或保温被平行度，然后放下至地面，在卷慢处垫草帘等物，然后卷起，直至卷如一条直线。

## 5 安全注意事项

### 5.1 施工交通安全措施

本次项目位于村庄附近，施工场地周围村民较多，需注意以下事项：

- 1、施工现场应注意现场实际情况和需要，设置醒目的安全标志，并不得擅自拆除。
- 2、行人较多和运输繁忙的路段应设专人指挥交通。
- 3、施工道路应坚实平坦，保持畅通。
- 4、场内运输道路尽量减少弯道和交叉点，频繁的交叉处，必须设置鲜明的警告标志。

### 5.2 施工临时用电安全措施

- 1.施工电源应设专业班组负责运行与维护，其他人员不得擅自改动施工电源设施。
- 2.现场施工电源设施和线路要配装触电保护器，以防止因潮湿漏电和绝缘损坏而引起

触电及设备事故。

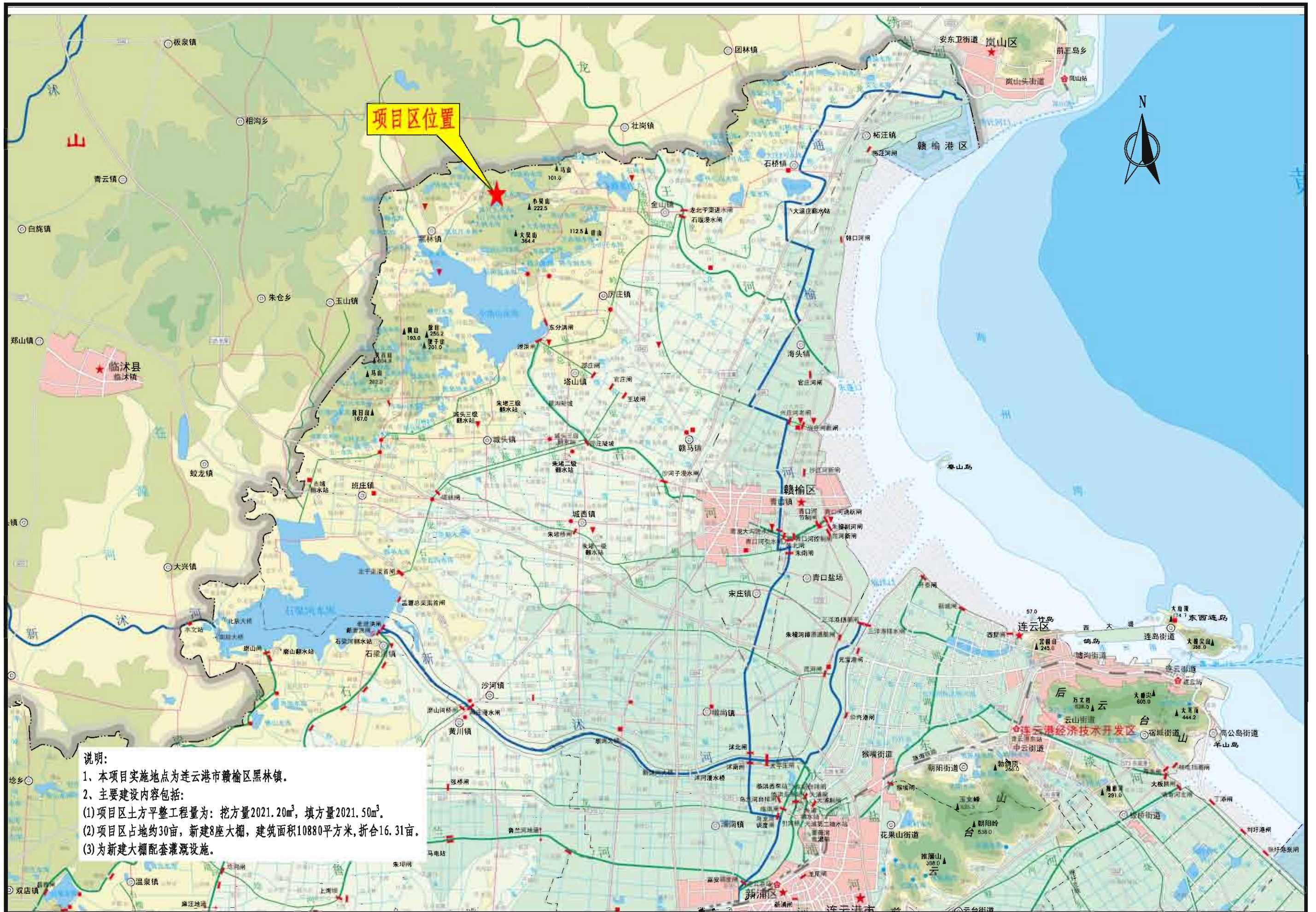
- 3.接引电源工作，必须有监护人，方可进行，非专业人员不得擅自接引线路。

### 5.3 其它安全措施

- 1、明确各级施工人员安全生产责任，各级施工管理人员要确定自己的安全责任目标，实行项目经理责任制。实行安全一票否决制。
- 2、坚持安全消防检查制度，发现隐患，及时消除，防止工伤，火灾事故发生。

## 6 其它重要说明

- 1、本说明是施工图的重要组成部分，与施工图对照阅读，互为补充，为完整理解设计意图，施工承包人应组织相关专业技术人员认真阅读和消化。
- 2、图中文字是对施工图的进一步补充说明，阅读图纸时应留意文字说明，不可忽略。施工过程中，如发现图中有矛盾或不一致、或遇地质条件改变以及其它与设计资料不符等问题时，应及时向监理和业主报告，以便业主及时组织设计、勘测等相关单位进行会商解决。
- 3、未尽事宜，按施工图纸及现行相关标准、规范、规程执行。



说明：  
 1、本项目实施地点为连云港市赣榆区黑林镇。  
 2、主要建设内容包括：  
 (1)项目区土方平整工程量为：挖方量2021.20m<sup>3</sup>，填方量2021.50m<sup>3</sup>。  
 (2)项目区占地约30亩，新建8座大棚，建筑面积10880平方米，折合16.31亩。  
 (3)为新建大棚配套灌溉设施。

连云港市水利规划设计院有限公司 A132017318	2026年度革命老区相对薄弱乡镇衔接资金补助项目日光温室大棚工程	施工图	设计	批准	核定	审查	校核	设计	制图	比例	见图	日期	2026.03
	项目区位置示意图	水工	部分							图号			HLWSDP-WZ-01



说明:  
 1、本图采用2000国家大地坐标系, 1985国家高程基准。  
 2、图纸尺寸除注明外, 均以cm计。  
 3、项目区占地约30亩, 新建8座大棚(1~8), 建筑面积10880平方米, 折合16.31亩。  
 4、大棚结构形式为轻型钢结构, 跨度分18m、22m和24m三种规格。大棚长度和具体位置可根据现场土地平整实际情况相应调整, 大棚参数见“温室大棚统计表”。  
 5、经计算, 项目区总的土方平整工程量为: 挖方量2021.20m<sup>3</sup>, 填方量2021.50m<sup>3</sup>。

温室大棚坐标统计表

大棚编号	长度(m)	宽度(m)	面积(m <sup>2</sup> )	点位	X坐标	Y坐标
大棚1	52	18	936	西北角	403696.2460	3878273.4543
				东北角	403714.1207	3878271.3342
				东南角	403707.9958	3878219.6961
				西南角	403690.1211	3878221.8163
大棚2	80	18	1440	西北角	403676.0675	3878307.0902
				东北角	403693.9422	3878304.9701
				东南角	403684.5192	3878225.5270
				西南角	403666.6445	3878227.6471
大棚3	76	18	1368	西北角	403652.4630	3878311.8434
				东北角	403670.3377	3878309.7232
				东南角	403661.3859	3878234.2522
				西南角	403643.5112	3878236.3724
大棚4	80	22	1760	西北角	403612.1013	3878316.0137
				东北角	403633.9482	3878313.4224
				东南角	403624.5252	3878233.9793
				西南角	403602.6783	3878236.5706
大棚5	56	24	1344	西北角	403599.8971	3878223.8173
				东北角	403623.6050	3878220.0841
				东南角	403614.8941	3878164.7657
				西南角	403591.1862	3878168.4990
大棚6	56	24	1344	西北角	403595.7771	3878159.6775
				东北角	403619.4850	3878155.9442
				东南角	403610.9297	3878101.6137
				西南角	403587.2218	3878105.3469
大棚7	56	24	1344	西北角	403566.1423	3878164.3440
				东北角	403589.8501	3878160.6108
				东南角	403581.2948	3878106.2802
				西南角	403557.5870	3878110.0135
大棚8	56	24	1344	西北角	403589.7042	3878096.8575
				东北角	403613.4121	3878093.1242
				东南角	403604.8568	3878038.7937
				西南角	403581.1489	3878042.5269
合计			10880			

土地平整计算表

序号	大棚编号	平整后高程(m)	挖方量(m <sup>3</sup> )	填方量(m <sup>3</sup> )	余方(m <sup>3</sup> )
1	大棚1	67.20	181.30	181.00	0.30
2	大棚2	66.00	367.80	368.60	-0.80
3	大棚3	64.80	328.00	327.70	0.30
4	大棚4	62.20	378.00	378.70	-0.70
5	大棚5	62.50	301.40	301.20	0.20
6	大棚6	63.20	106.40	106.10	0.30
7	大棚7	62.40	164.00	164.90	-0.90
8	大棚8	62.30	194.30	193.30	1.00
合计			2021.20	2021.50	-0.30

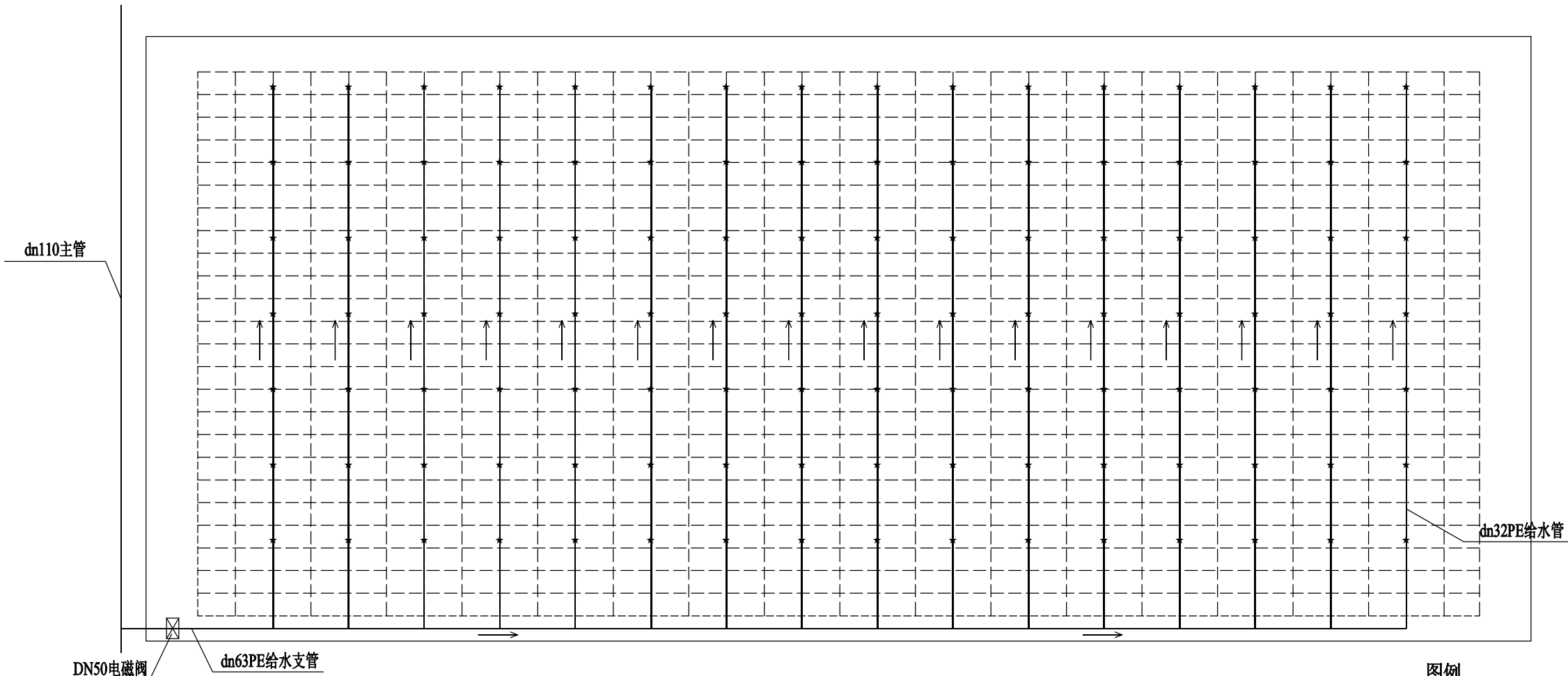


名称	图例
干管	
支管	
泵站	
电磁阀	
闸阀	
排气阀	
排水井	

1	机械土方开挖	m³	253.50
2	人工土方压实	m³	250.74
3	人工土方回填	m³	295.88
4	C25镇墩	m³	5.00
5	dn110PE主管 (1.0MPa)	m	290
6	dn63PE支管 (1.25Mpa)	m	511
7	dn32PE毛管 (壁厚2.0mm)	m	3096
8	微灌喷头 (工作压力0.20Mpa, 流量40L/h, 射程3m)	套	971
9	其他管道配件 (三通、弯头、异径接头等)	项	1
10	DN100闸阀	个	1
11	DN50闸阀	个	1
12	DN50排气阀	个	1
13	排气阀井	座	1
14	闸阀井	座	1
15	排水井	座	1

说明:

- 1、项目区种植作物均为蓝莓,共8个大棚,采用采用倒挂微喷灌溉形式,灌溉系统包括主管、支管、大棚内毛管、微喷头。
- 2、灌溉系统采用倒挂微喷灌溉形式。喷头选用工作压力0.20Mpa,流量40L/h,射程3m,布置间距为3m,每个大棚沿短边方向布置dn32PE毛管,间距3m,毛管接入dn63PE给水支管,自毛管引出dn4小管,下垂1m后安装微喷头。
- 3、管道均采用PE材质,主管、分干管地埋铺设,管顶覆土0.7m以上,管道穿过道路段埋深不小于1m,在管道末端或管道低处加设排水井,凸点加设排气阀,排水井及排气阀以管沟抄平断面为准;
- 4、出地管、排水管选用dn75PE管。
- 5、项目灌溉水源为园区的小水库,划分为1个系统,2个轮灌组,其中1~4支管为第一组,其中5~8支管为第二组,配套1台150QJ20-54潜水泵,流量20m³/h,扬程54m,功率5.5kW。
- 6、图中尺寸单位以米计,管径尺寸以毫米计。



微喷系统平面图 1:200  
以56\*24m暖棚为典型设计

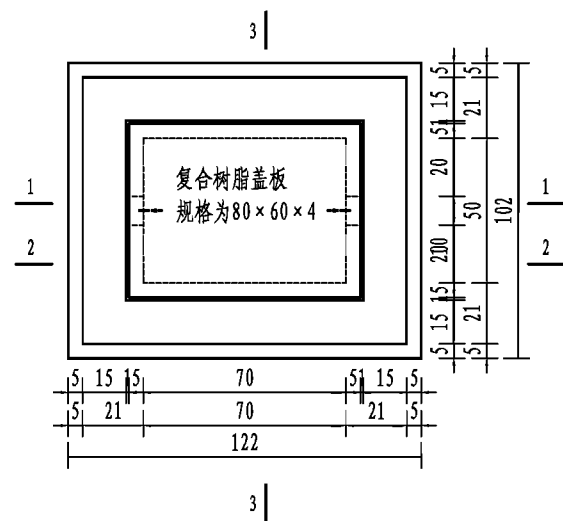
图例

- 给水管
- - - 苗木种植线
- ★ 微喷头
- ⊠ 电磁阀
- ← 水流方向

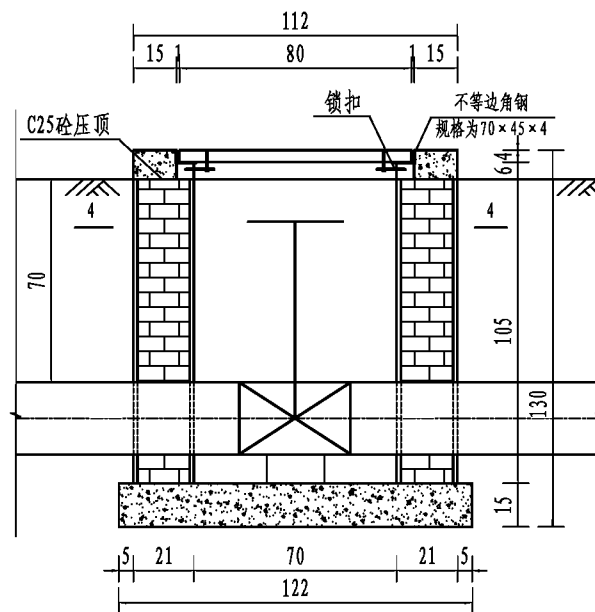
说明:

- 1、图中管道长度以m计，管径以mm计。
- 2、灌溉系统采用倒挂微喷灌溉形式。喷头选用工作压力0.20Mpa，流量40L/h，射程3m，布置间距为3m，每个大棚沿短边方向布置dn32PE毛管，间距3m，毛管接入dn63PE给水支管，自毛管引出dn4小管，下垂1m后安装微喷头。
- 3、系统管道全部采用PE100级管。
- 4、项目灌溉水源为园区的小水库，划分为1个系统，2个轮灌组，其中1~4支管为第一组，其中5~8支管为第二组，配套1台150QJ20-54潜水泵，流量20m<sup>3</sup>/h，扬程54m，功率5.5kW。

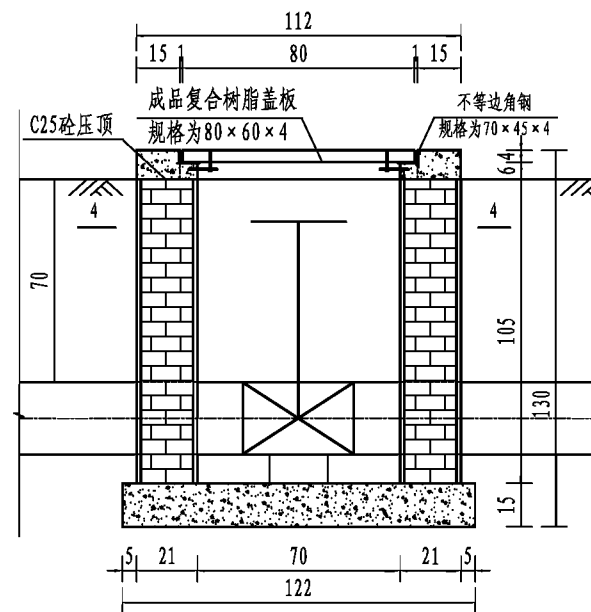
连云港市水利规划设计院有限公司 A132017318	2026年度革命老区相对薄弱乡镇衔接资金补助项目日光温室大棚工程	施工图	设计	批准	核定	审查	校核	设计	制图	比例	见图	日期	2026.03
	灌溉系统典型设计平面图	水工	部分							图号	HLWSDP-SG-03		



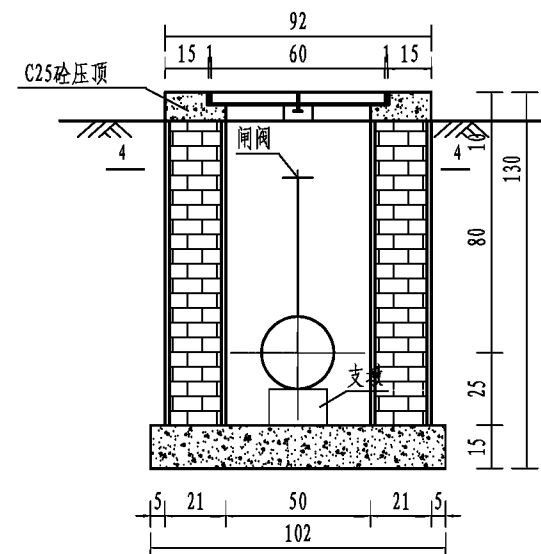
闸阀池平面图 1:25  
(排气阀井同上图)



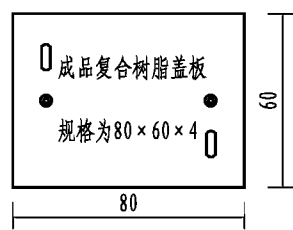
1-1剖面图 1:25  
(排气阀井同上图)



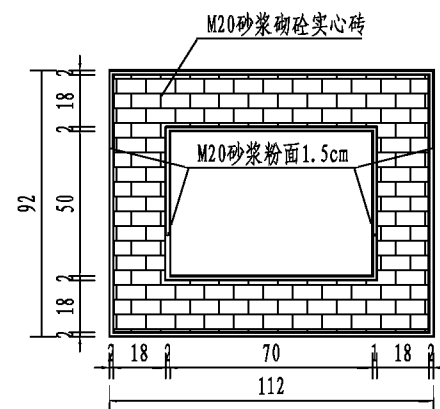
2-2剖面图 1:25  
(排气阀井同上图)



3-3剖面图 1:25  
(排气阀井同上图)



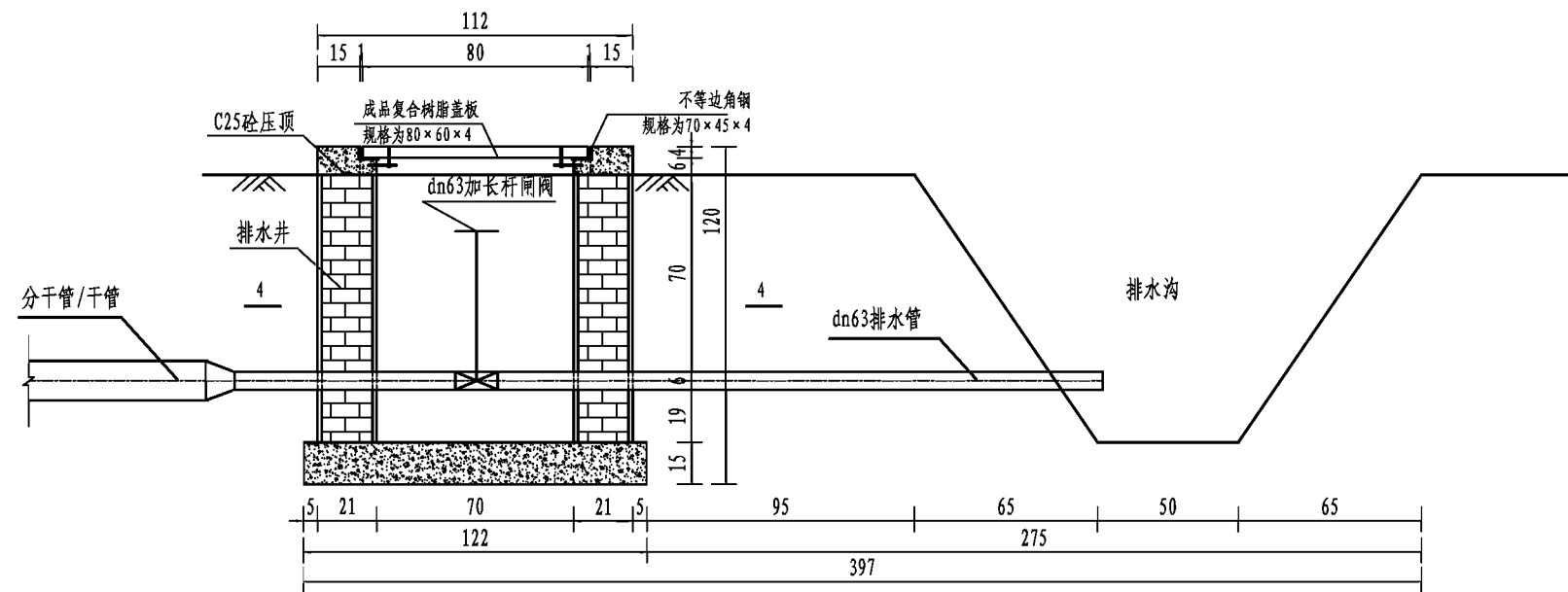
闸阀池盖板大样图 1:25  
(排气阀井同上图)



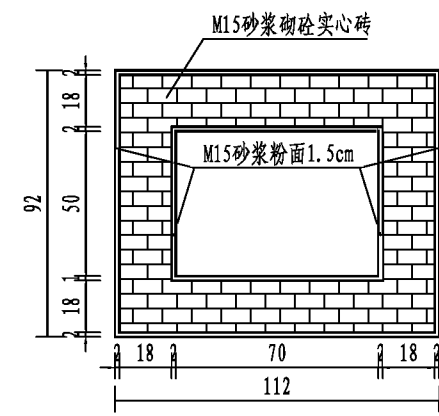
4-4剖面图 1:25  
(排气阀井同上图)

说明:

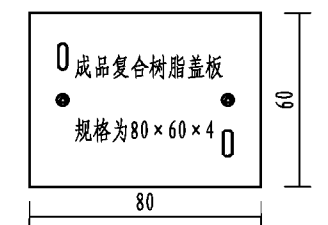
- 1、图中尺寸钢筋直径以mm计, 其余均以cm计。
- 2、砼强度等级为C25; 砂浆强度: M20; 砖抗压强度等级为MU15。
- 3、地面以上建筑物外表采用白水泥粉刷。
- 4、管灌放水口采用铸铁蝶阀式给水栓, 规格型号与管网平面布置图相对应。



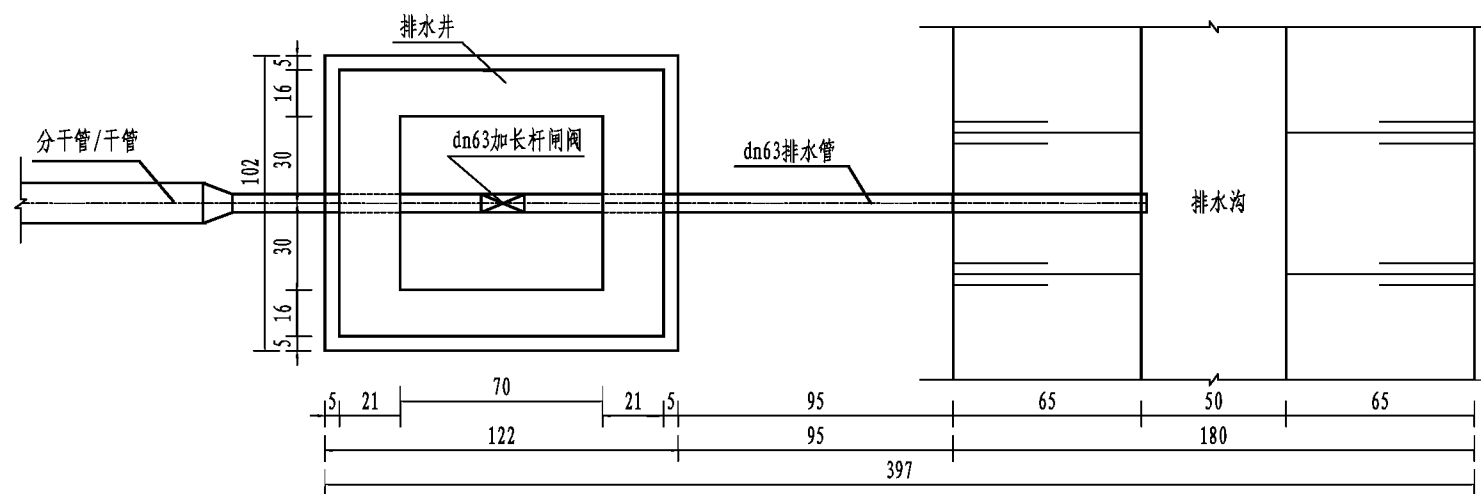
排水井剖面图 1:25



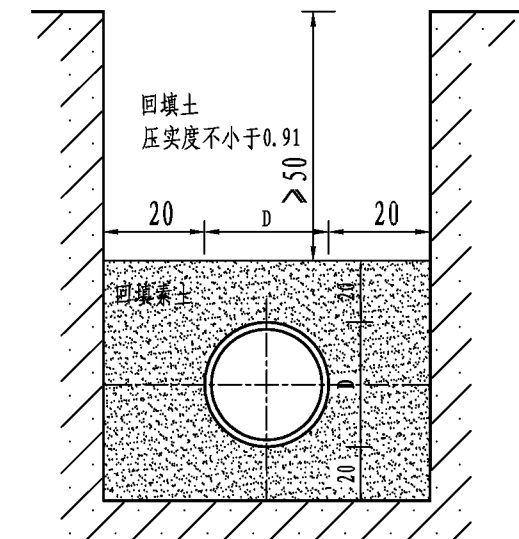
4-4剖面图 1:25



盖板大样图 1:25



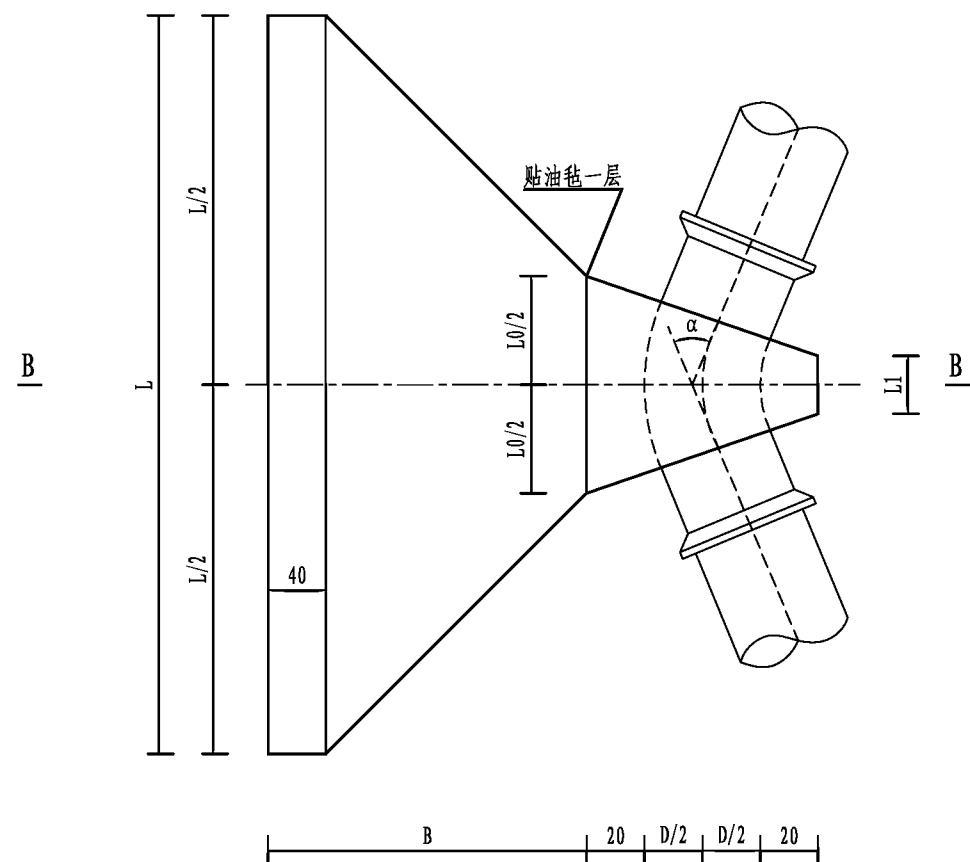
排水井平面图 1:25



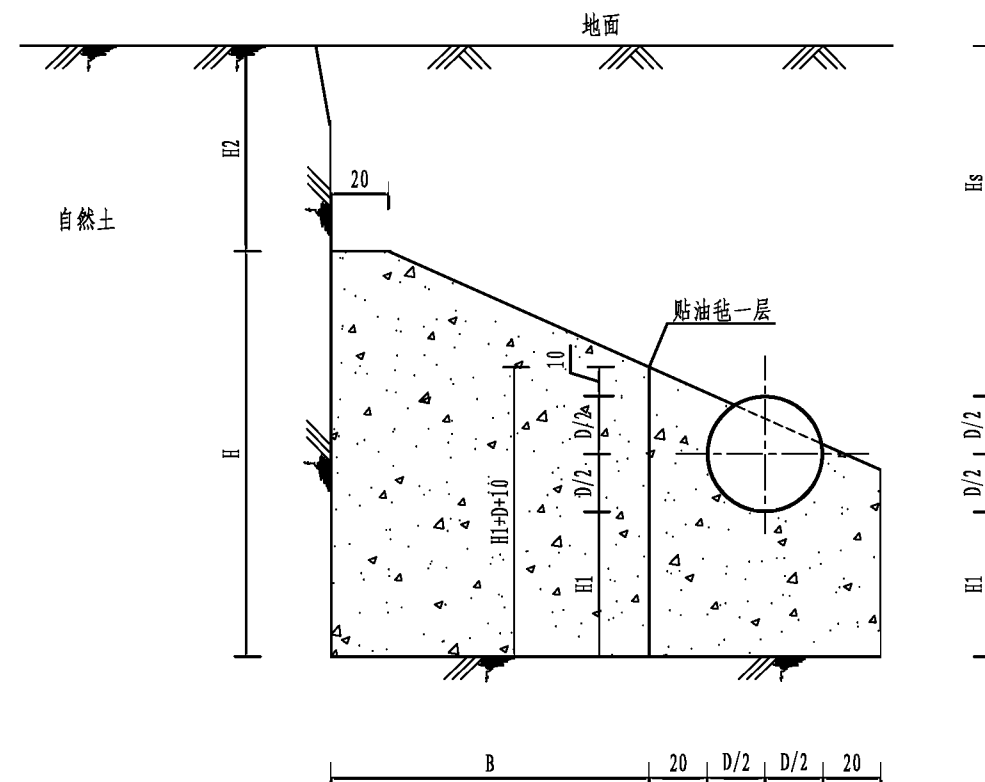
管道沟断面图 1:20

说明:

- 1、图中尺寸钢筋直径以mm计, 其余均以cm计。
- 2、底板、压顶、支墩砼强度等级为C25;  
砂浆强度: M15; 砖抗压强度等级为MU15。
- 3、地面以上建筑物外表采用白水泥粉刷。



水平弯管支墩图 1: 50



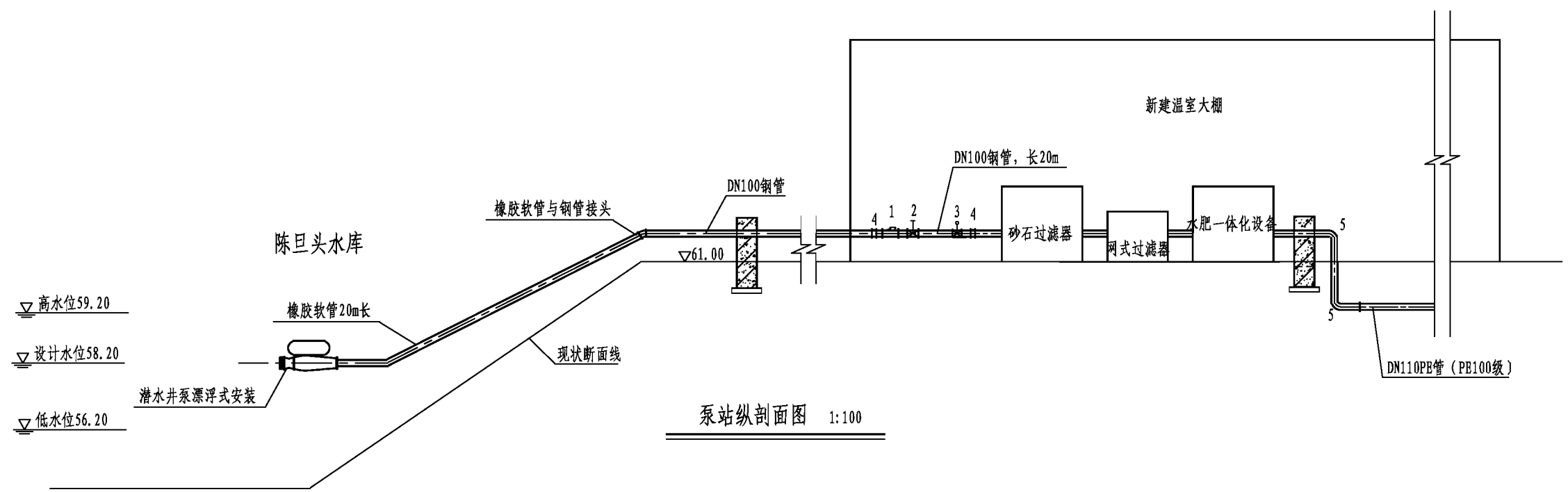
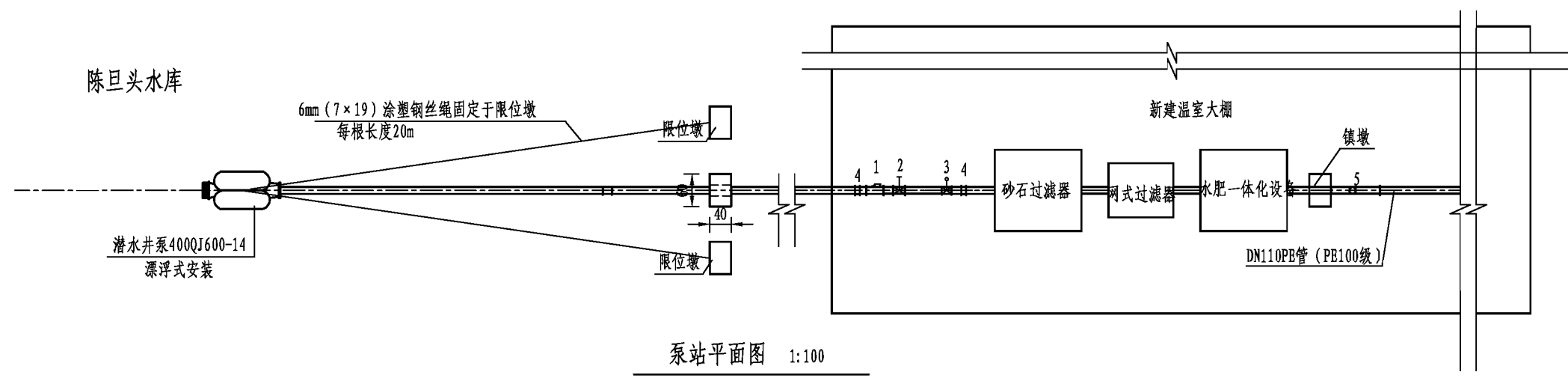
B-B剖面图 1: 50

水平弯管支墩各部尺寸表 (mm)

弯管角度	干管直径 dn	管顶覆土 Hs	支墩尺寸 (mm)								混凝土方量 m <sup>3</sup>
			L	L0	L1	H	H1	H2	B	α1	
11.25°	110	700	400	200	200	450	200	550	300	1.00	0.07
22.5°	110	700	600	200	200	500	200	500	400	1.00	0.12
45°	110	700	900	200	200	560	260	500	550	1.00	0.23
90°	110	700	1300	200	200	660	360	500	700	1.00	0.46
11.25°	200	700	900	300	200	600	200	500	500	1.00	0.25
22.5°	200	700	1300	300	200	720	320	500	700	1.00	0.51
45°	200	700	1900	300	200	880	480	500	1000	1.00	1.14
90°	200	700	2600	300	200	1060	660	500	1350	1.00	2.33
11.25°	315	700	1200	600	200	700	200	500	500	1.14	0.53
22.5°	315	700	1800	600	200	800	300	500	800	1.22	1.33
45°	315	700	2500	600	200	1000	500	500	1150	1.23	2.99
90°	315	700	3300	600	200	1240	740	500	1550	1.23	6.11

说明:

- 1、本图尺寸以cm计。
- 2、混凝土等级为C30。
- 3、在管道拐弯处及管道末端设置镇墩。
- 4、其他未尽事宜均按《03SS505柔性接口给水管道支墩》的相关要求执行。

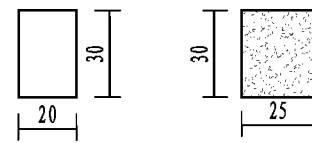


图中主要构件与材料表

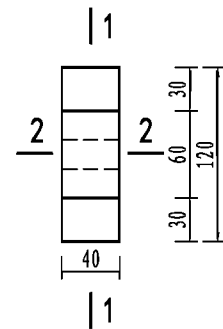
序号	名称	规格与型号	单位	数量	备注
1	DN100止回阀	1.0MPa微阻缓闭	个	1	
2	DN100闸阀	铸铁	个	1	0.6MPa
3	DN100电磁流量计	一体式	个	1	
4	DN100软接头		个	1	
5	DN100×90度弯头	钢制	个	2	详见“02S403钢制管件图集”

说明:

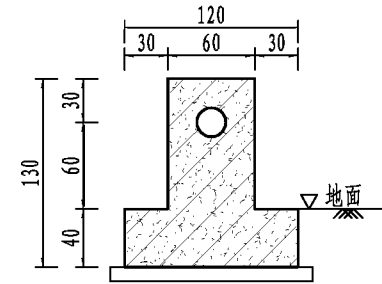
- 1、图中尺寸单位: 高程(1985国家高程基准)以m计, 管道直径以mm计, 其余尺寸均以cm计。
- 2、泵站共1台泵, 型号为150QJ20-54潜水泵, 流量20m<sup>3</sup>/h, 扬程54m, 功率5.5kW。
- 3、砼强度等级均为C25。
- 4、项目区抗震设防烈度为8度, 场地地震动峰值加速度为0.20g。
- 5、钢筋砼底板下设10cm厚C25素砼垫层。
- 6、回填土应分层回填, 分层厚度不大于30cm, 压实度不小于0.91。
- 7、进出水钢管采用镀锌钢管。
- 8、图中过滤器、水肥一体机等尺寸以厂家提供参数为准, 过滤器、水肥一体机等位置可适当调整, 图中仅为示意。
- 9、水肥一体化装置(五通道, 单路吸肥流量: >10L/min, 每个通道配备1个施肥桶带电机搅拌(PE塑料加药箱, 300L, 施肥桶电机功率>0.55KW)), 图中为示意, 具体施工由专业厂家指导安装。水肥一体化装置水肥系统进水管需设倒流防止器。
- 10、砂石过滤器及网式过滤器流量为20m<sup>3</sup>/h。



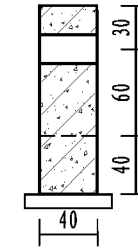
闸阀等构件支墩平面、剖面图 1:25



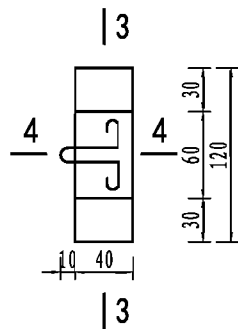
镇墩平面图 1:50



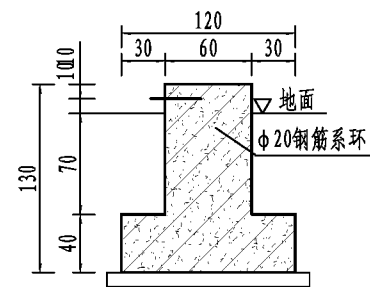
镇墩1-1断面图 1:50



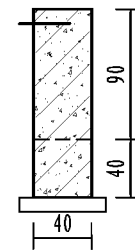
镇墩2-2断面图 1:50



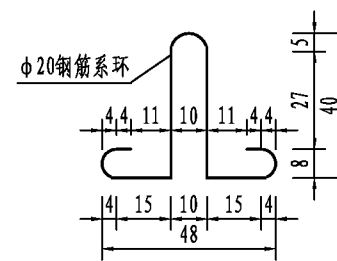
限位墩平面图 1:50



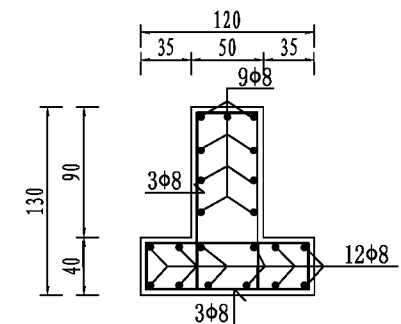
限位墩3-3断面图 1:50



限位墩4-4断面图 1:50



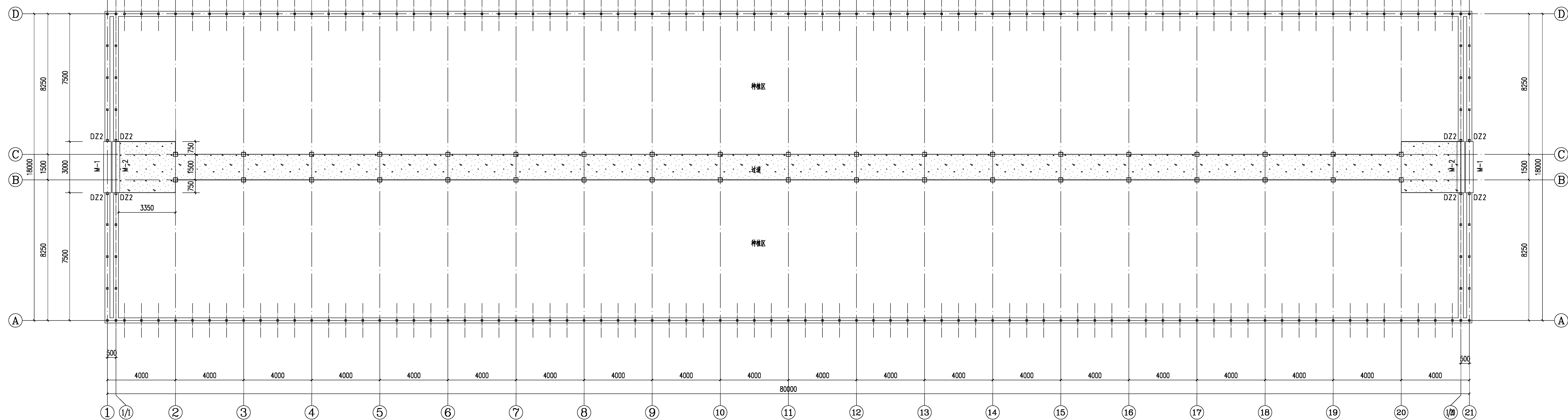
系环大样图 1:20



镇墩、限位墩钢筋图 1:50

说明:

- 1、图中尺寸单位: 钢筋以mm计, 其余尺寸均以cm计。
- 2、砼强度等级均为C25。
- 3、钢筋:  $\Phi$ -I级钢筋 (HPB300);  $\Phi$ -III级钢筋 (HRB400)。
- 4、钢筋保护层厚度为2.5cm。
- 5、钢筋的焊接、搭接和锚固长度应满足有关钢筋混凝土施工规范的规定。



温室平面图 1:100

**温室建筑设计说明**

**一、设计依据:**

- 1、根据国家现行有关温室设计规范。
- 2、依据甲方对温室所提出的使用要求。

**二、工程概况:**

工程名称: 蓝莓种植基地项目

项目名称: 大跨度薄膜温室大棚

温室面积: 1440平方米。

三、本图为温室施工图, 包括建筑、结构、电气设备。

**四、一般说明:**

- 1、本工程标高以米为单位, 尺寸以毫米为单位。
- 2、本工程±0.000根据现场平整场地情况而定, 相对标高引测点应在建设区域内明确标出, 并保证稳定牢固, 合理。
- 3、基坑必须开挖至设计埋深标高。开挖基坑时, 当出现不良地基或暗塘、暗浜等, 应立即通知甲方和有关人员到现场研究解决。

**4、基础施工:**

- (1) 已积水的场地应立即检查防水排水设施, 并采取相应的措施将水排除。泄水坡度过小和低凹处待水排除后, 应挖除被水泡软的土, 再重新填土碾压至密实, 以避免再次积水。
  - (2) 本工程基坑开挖前应先降水后钻土, 严禁水下钻土, 基坑开挖至设计标高时, 应进行验槽后, 方可继续施工。
- 5、本工程所选用的标准件, 应严格按照相应的标准进行施工, 并应与其他工种、工序密切配合施工; 分项的允许偏差应控制在允许范围内。
- 6、允许偏差项目按下列要求进行:
- (1) 轴线偏移: 允许偏差±5mm;
  - (2) 温室内对角线上任意两柱的柱距: 允许偏差±6mm。
- 其余未述偏差项目详见有关温室验收规范、规程及规定。在施工中, 如遇异常问题时, 及时与设计方联系。

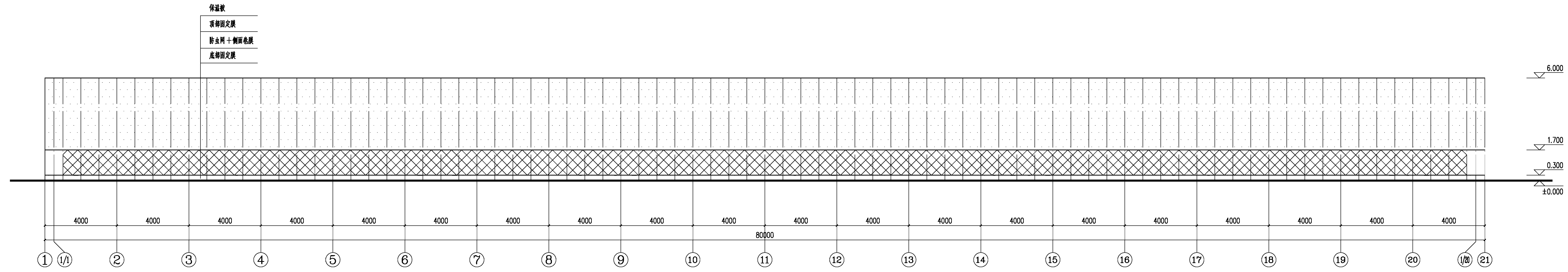
**门窗表**

类型	设计编号	洞口尺寸(mm)	数量	做法
铝合金电动卷帘门	M-1	3000X2500	2	铝合金+活动保温被(材质同屋面)
铝合金电动卷帘门	M-2	3000X2500	2	活动保温被(材质同屋面)

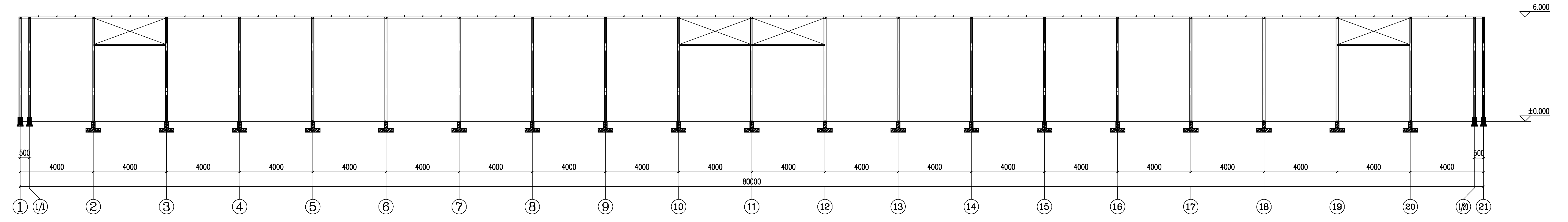
连云港市水利规划设计院有限公司

批准		2026年度革命老区相对薄弱乡镇衔接	施工图	设计
核定		资金补助项目日光温室大棚工程	水工	部分
审查		温室(80×18m)平面图		
校核				
设计		比例	见图	日期
制图		设计证书编号A132017318	图号	HLWSDP-18-JG-01

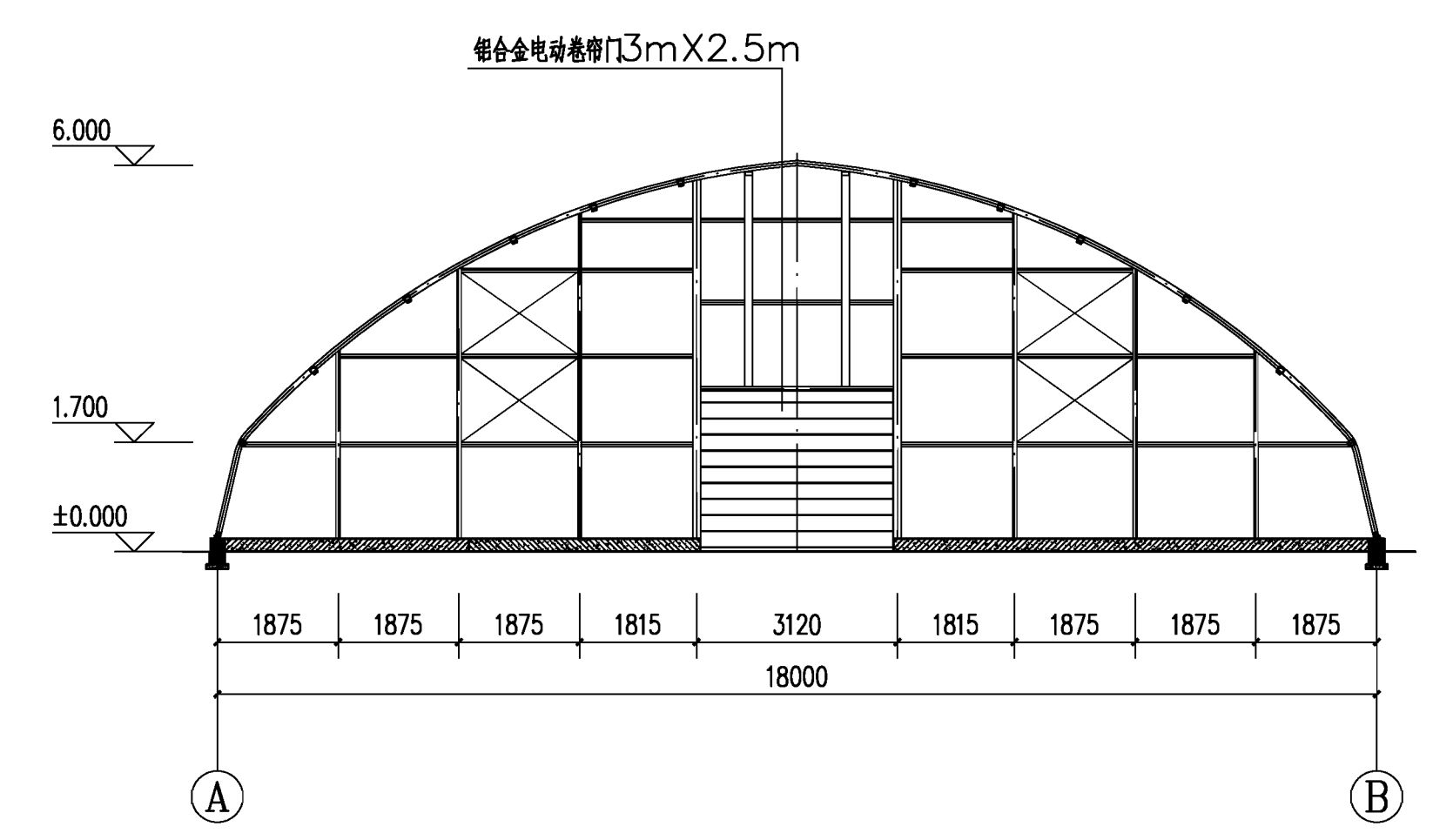
声明: 未经书面授权, 不得翻印、传播或使用。



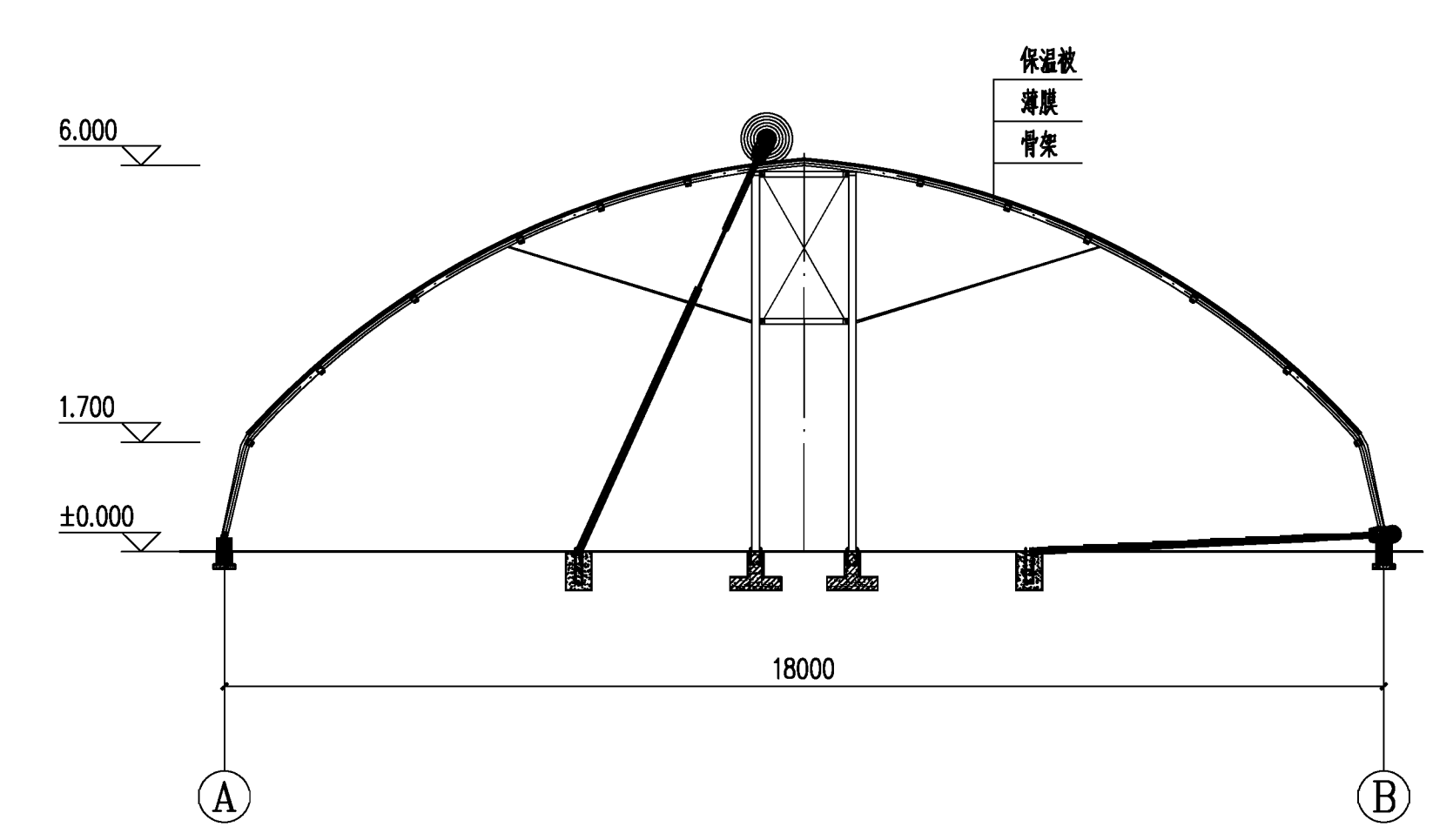
温室A/C轴立面图 1:100



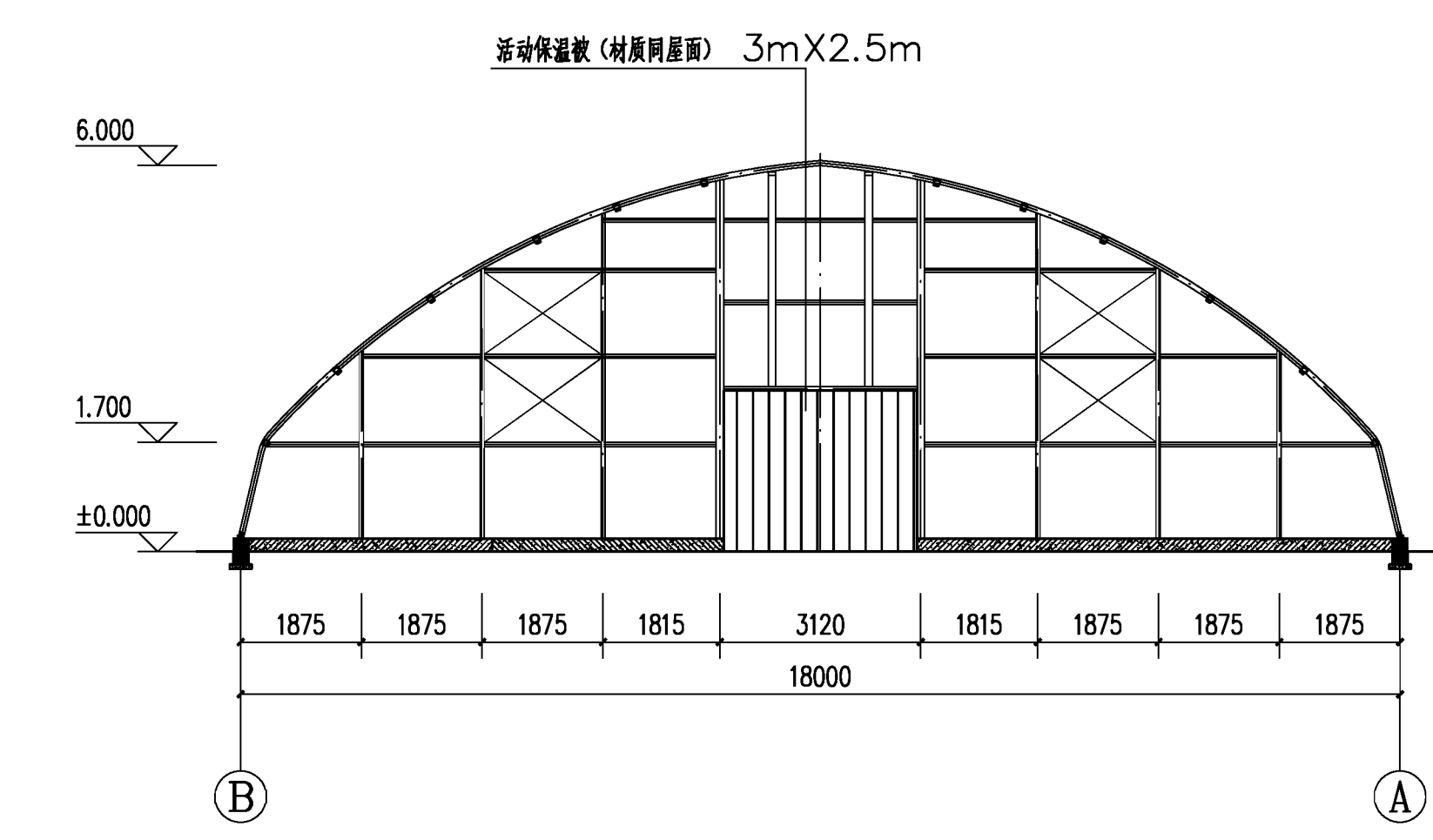
温室B轴剖面图 1:100



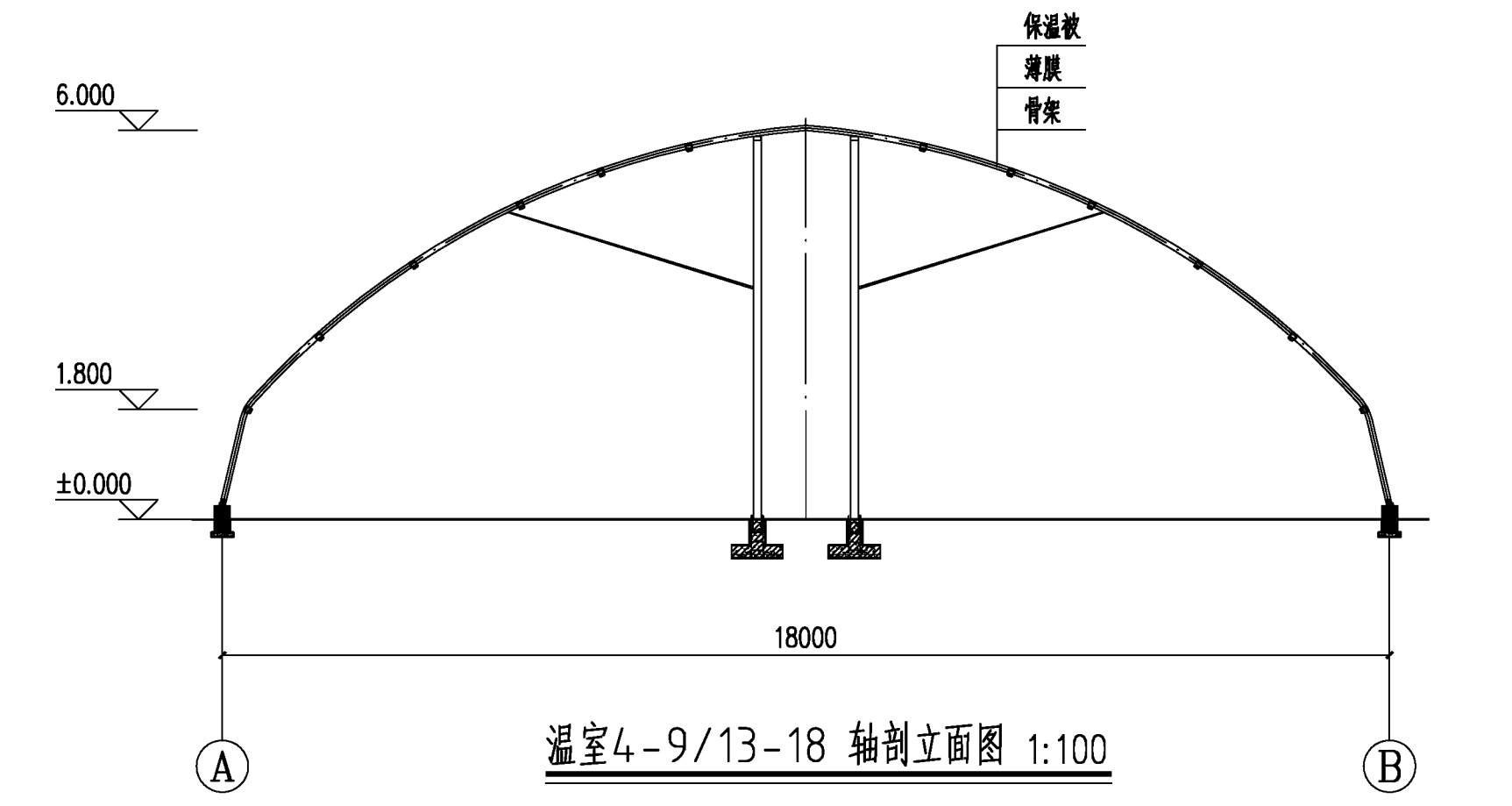
温室 1/21 轴端立面图:100



温室 2/3/10-12/19/20 轴端立面图 1:100



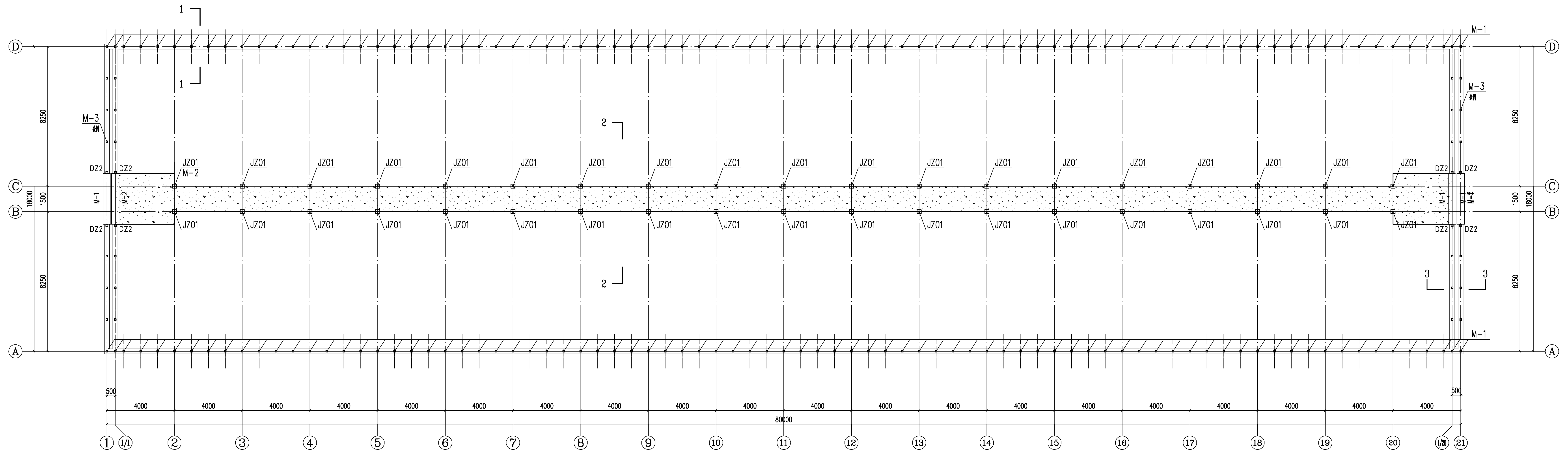
温室 1/1, 1/20轴端立面图:100



温室4-9/13-18 轴端立面图 1:100

连云港市水利规划设计院有限公司			
批准		2026年度革命老区相对薄弱乡镇衔接	施工图 设计
核定		资金补助项目日光温室大棚工程	水工 部分
审查		温室 (80×18m) 立面图、剖面图	
校核			
设计		比例	见图 日期 2026.03
制图		图号	HLWSDP-18-JG-02
设计证书编号A132017318			

声明: 未经书面授权, 不得翻印、传播或使用。



### 温室结构设计说明

#### 一、设计依据

- 甲方提供的设计要求及各专业提供的技术条件;
- 温室行业规范。
- 结构设计、制作、安装、验收应遵循下列规范、规程:
  - 《冷弯薄壁型钢结构技术规范》(GB50018-2016);
  - 《混凝土结构工程施工质量验收规范》(GB50204-2015);
  - 《温室钢结构安装与验收规范》(NY/T 1832-2009);
  - 《温室地基基础设计、施工与验收技术规范》(NY/T 1145-2006);
  - 《农业温室结构荷载规范》(GBT51183-2016)
  - 《农业温室结构设计标准》(GB/T51424-2022)

#### 二、设计主要条件

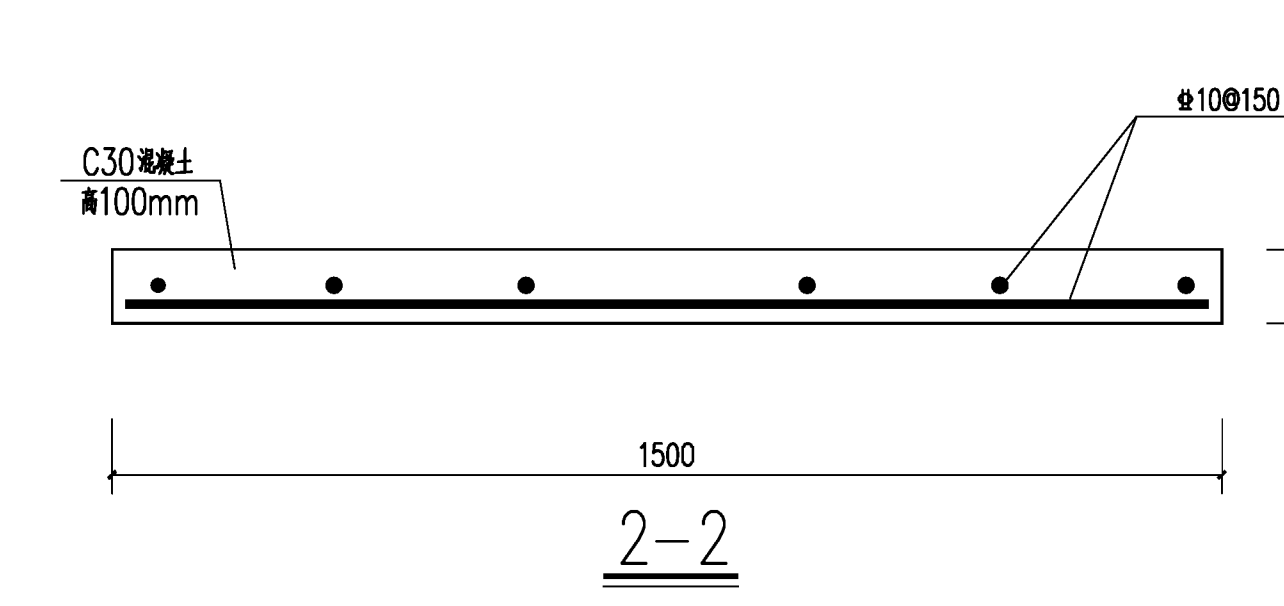
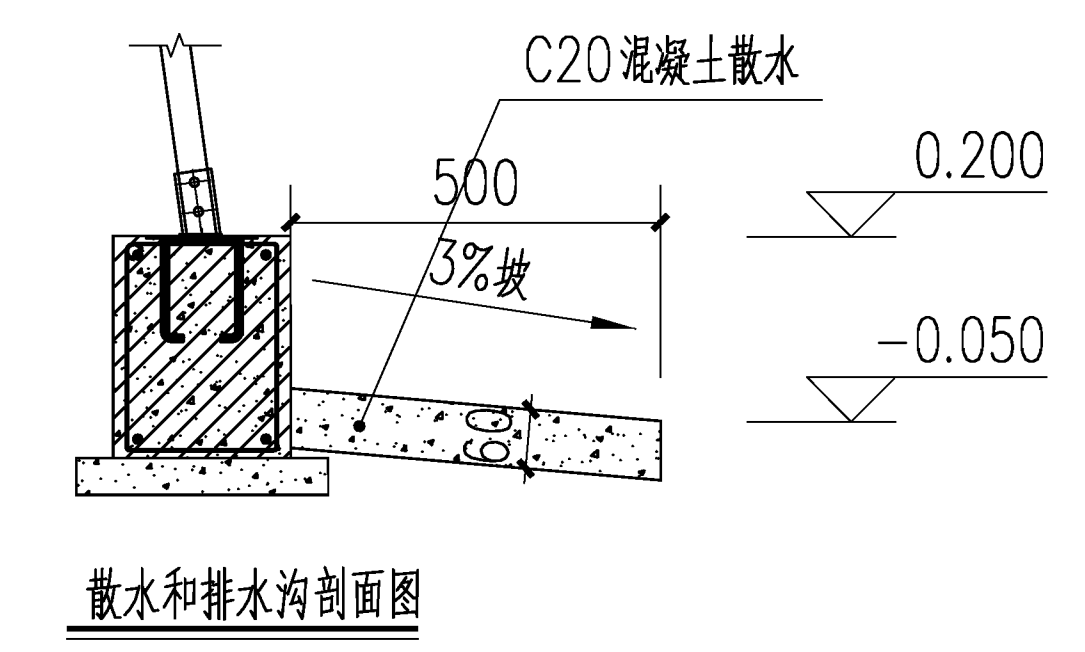
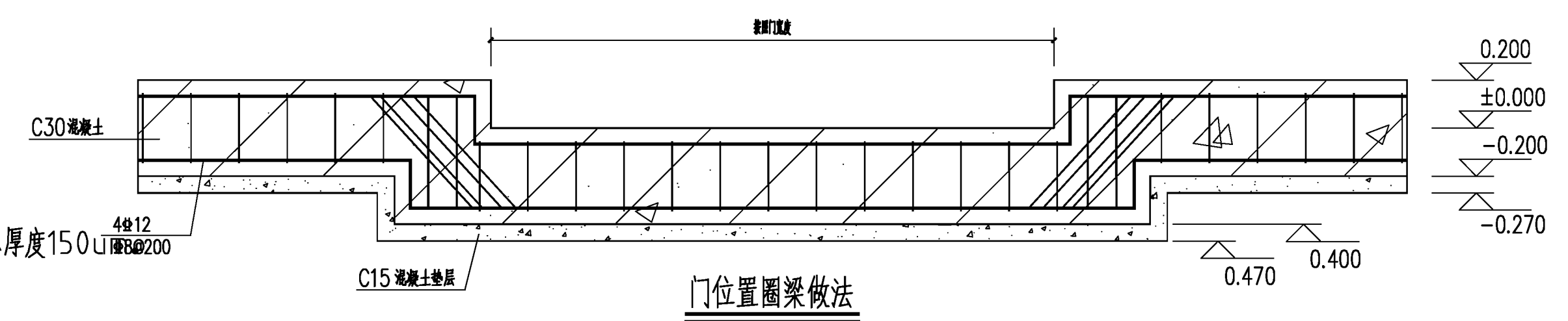
- 根据实际使用功能情况及业主要求,本工程为临时性建筑,设计荷载分项系数考虑折减,恒载、活载分项系数均折减调整为1.2(详见相关审查文件),建筑结构的等级为三级。
- 本工程主体结构设计使用年限为 10 年。
- 本工程建筑抗震设防类别为 丁类,抗震设防烈度为 8 度(0.2g);所在场地设计地震分组为第三组,场地类别为 IV 类。
- 荷载标准值:基本风压: 0.43kN/m<sup>2</sup>,基本雪压:0.25kN/m<sup>2</sup>(要求雪的堆积厚度不超过20cm,超过后应及时清理积雪),吊挂荷载: 15kG/m<sup>2</sup>。
- 地基承载力特征值为100kPa。基坑开挖后需要对承载力进行复核,压实后地基承载力满足设计要求。

#### 三、主要材料

- 立柱、复合梁等主要结构件Q235-b钢,要求采用热镀锌件。
- 普通螺栓: C级螺栓,螺母和垫圈,采用Q235-b钢,要求采用热镀锌件。

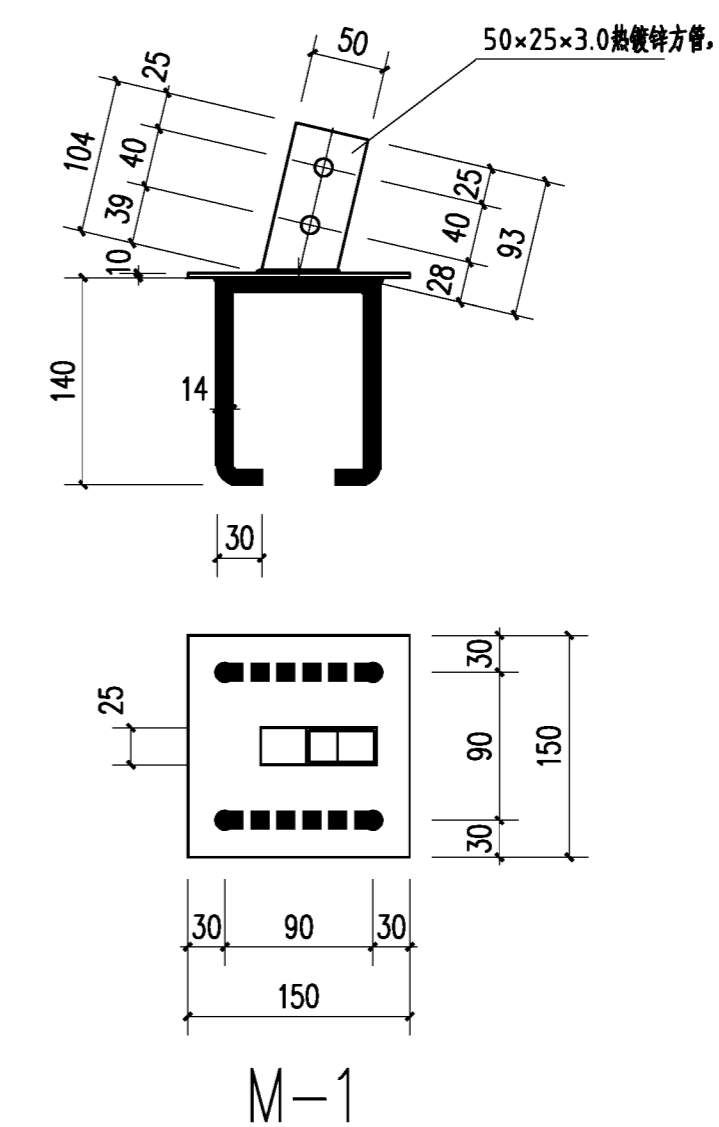
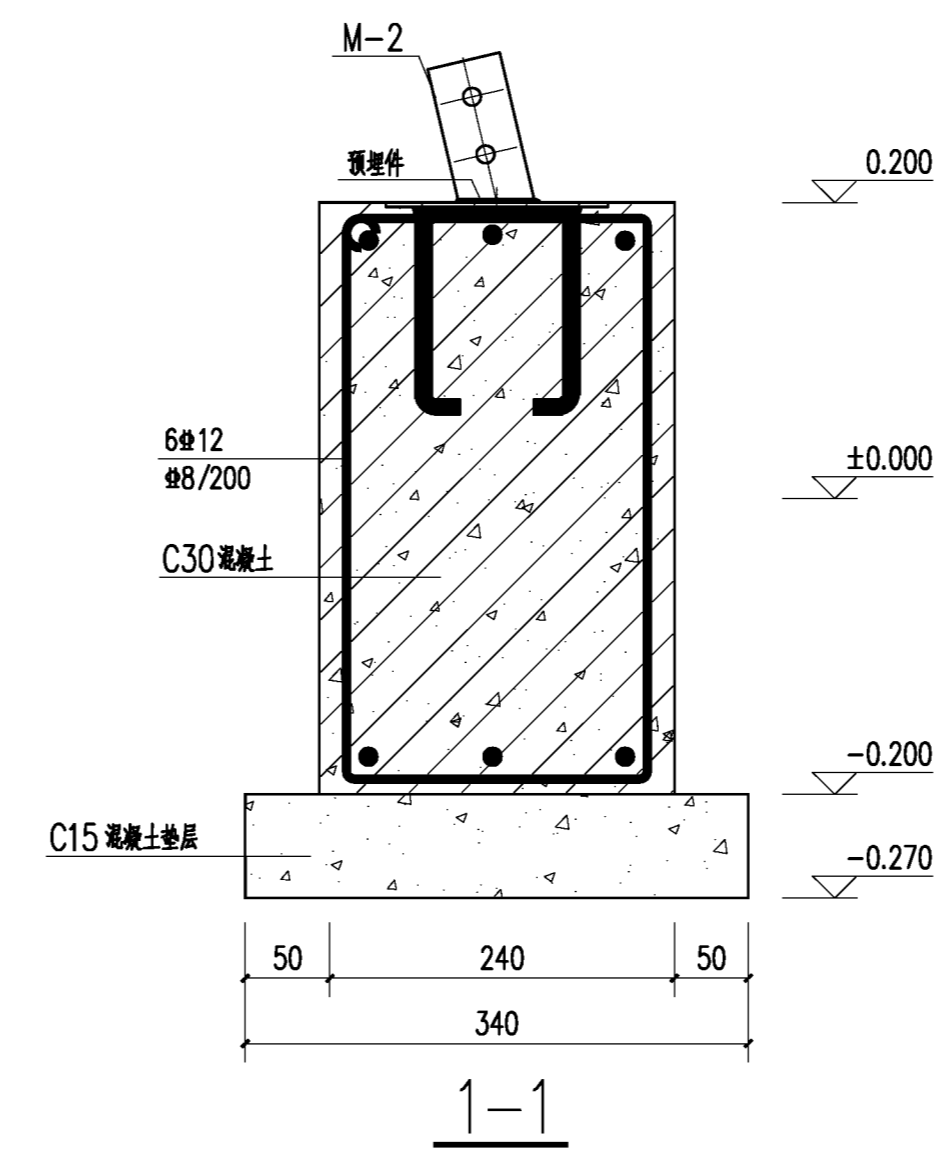
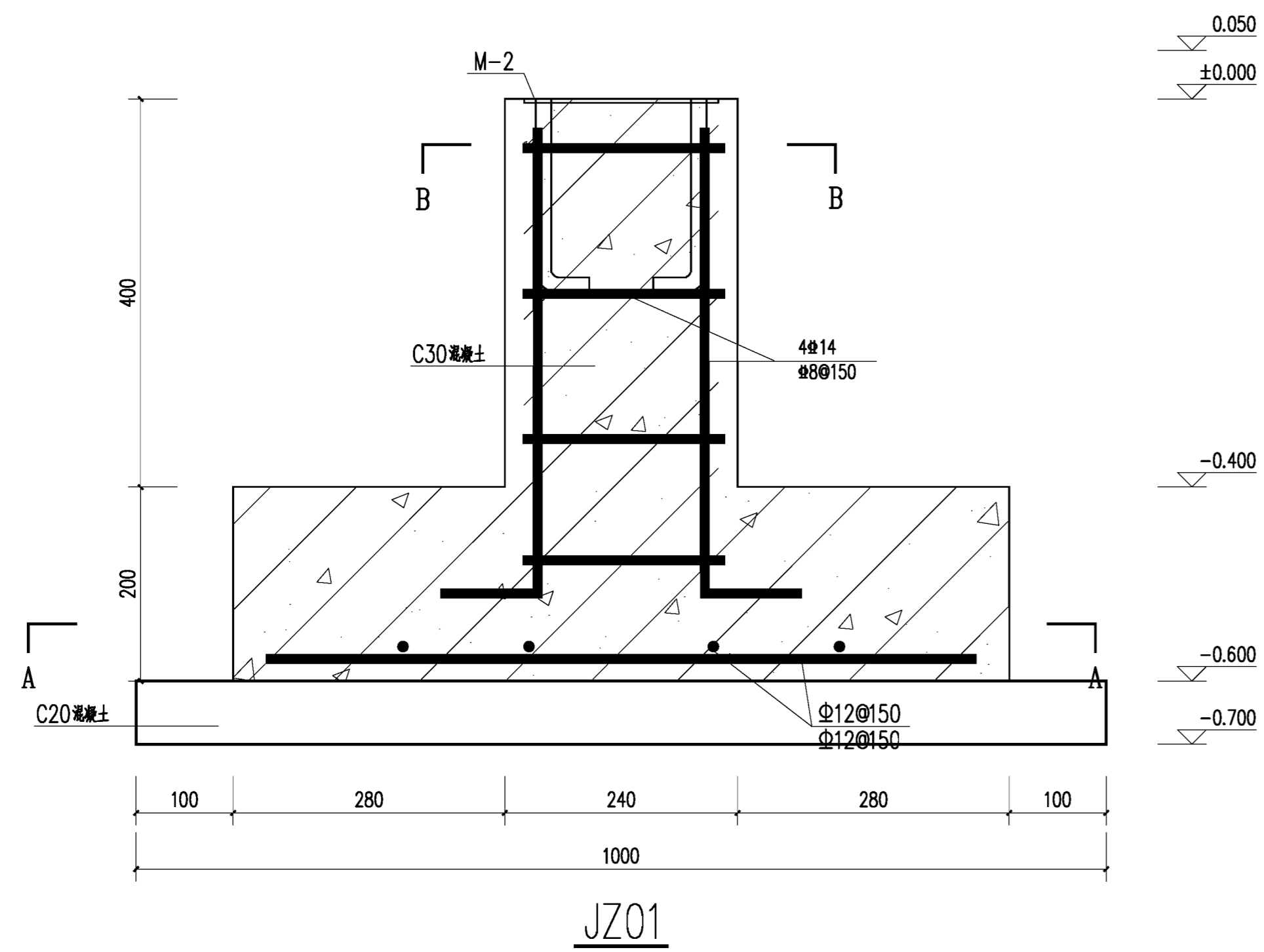
#### 四、施工

- 本工程安装参照《温室钢结构安装与验收规范》(NY/T 1832-2009)
- 零部件在工厂内加工好,进行热镀锌处理,按《金属覆盖层钢铁制品热镀锌层技术要求》(GB/T 13912-2002)执行,现场组装。
- 钢骨架在安装时,要求保持钢构件的干燥、整洁,不得在雨中作业。现场如有焊接或锯切,要做防腐处理;具体防腐防锈做法: 底层2遍丙烯酸环氧底涂料(厚度75um),面层2遍丙烯酸环氧面涂料(厚度75um),涂层总厚度150um。
- 安装螺栓时,螺栓应自由穿入孔内,不得强行敲打,不得采用气割扩孔。
- 拱管等构件完毕后,在整体构件尚未安装完成时,不得在拱架等构件上吊挂起重设施,不得放置脚手架。
- 当天安装的钢构件应形成稳定的空间体系,并对连接螺栓进行初拧,防止外力对可能形成的静不定结构造成破坏,使钢构件变形,所有钢结构安装完成后,由专人对所有螺栓进行检查终拧。
- 本工程施工时,应与相关设备、电气、建筑、结构等其它专业密切配合,以免返工。
- 温室屋面采用薄膜覆盖,南北两侧侧面采用00mm岩棉彩钢板覆盖,顶部两侧开电动卷帘窗;两侧面开电动卷帘窗;具体详见施工图。
- 关于覆盖部分: 薄膜透光率不得小于85%,采用PO无滴膜,本项目所有覆盖采用卡槽卡簧固定,卡槽厚度不得低于0.7mm,镀锌量不得低于300g/m<sup>2</sup>,卡簧直径不得小于2.0mm。
- 温室设置保温被,双侧卷被,一侧2组,具体详见施工图。
- 所有立柱、拱架、拉杆、预埋件,均为热镀锌管材质,表面镀锌层厚度不低于30um。

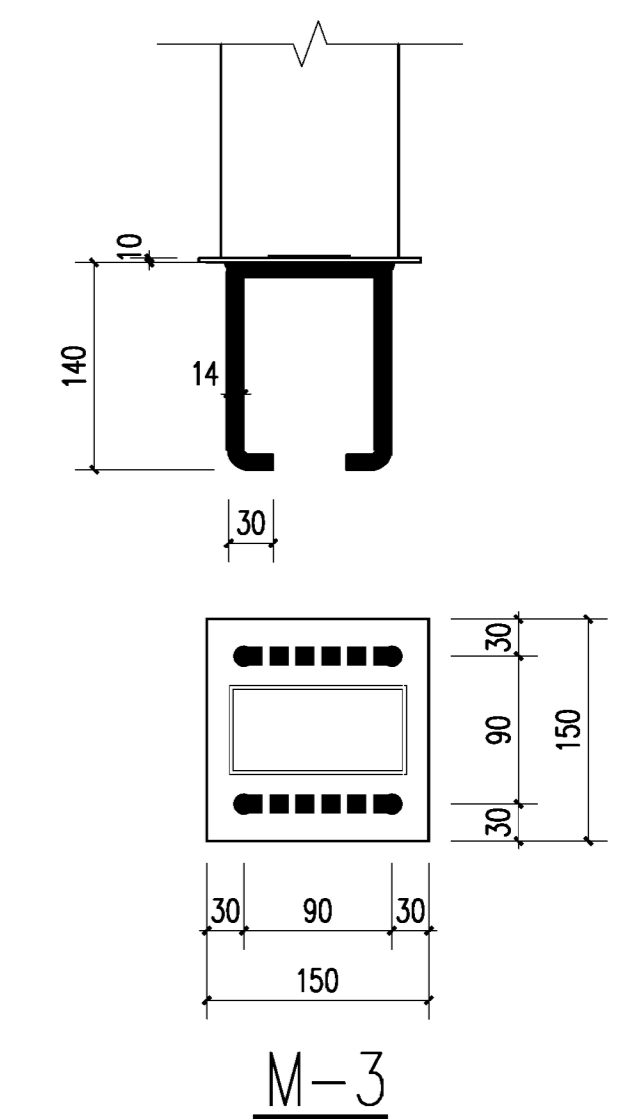
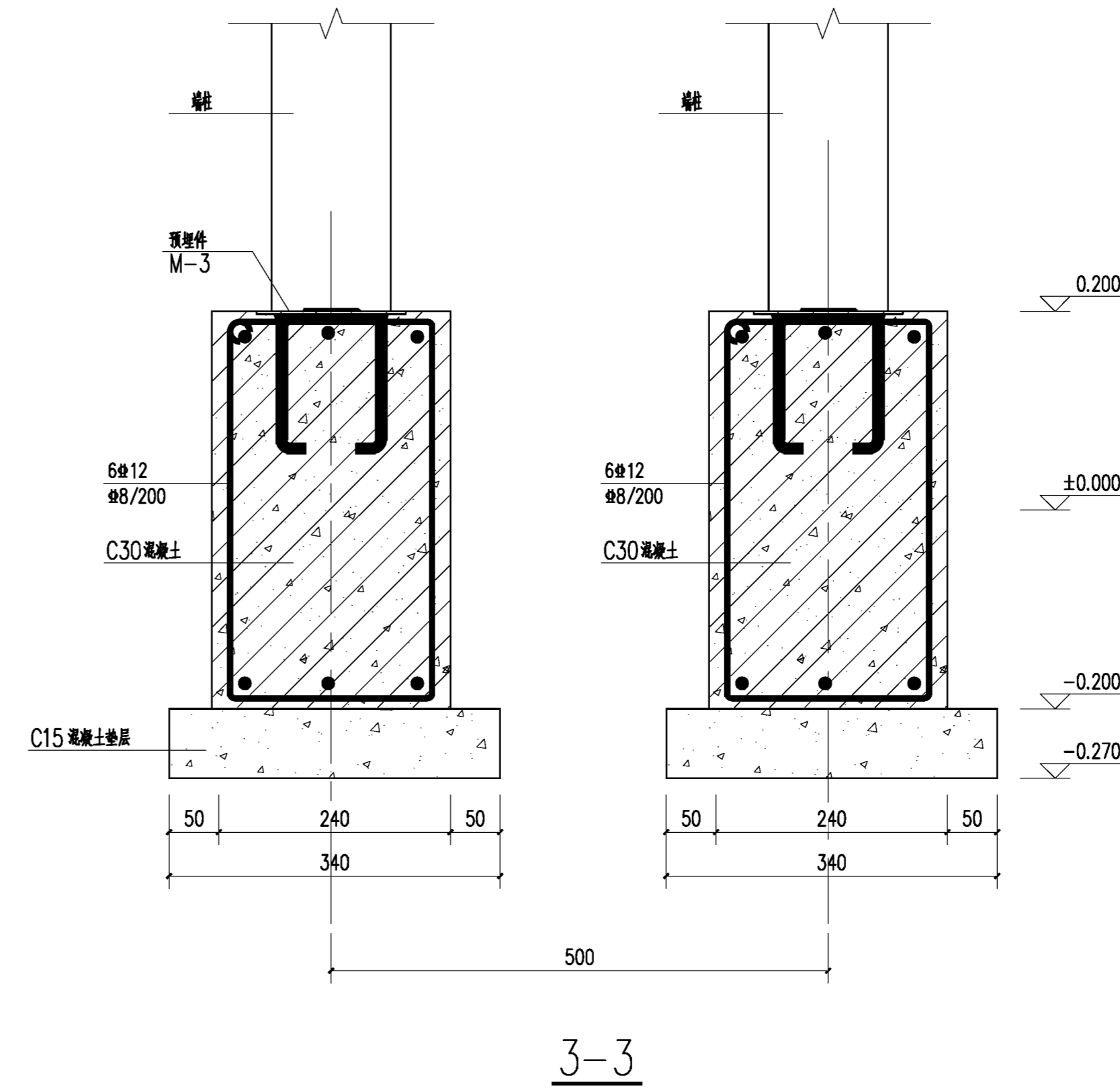
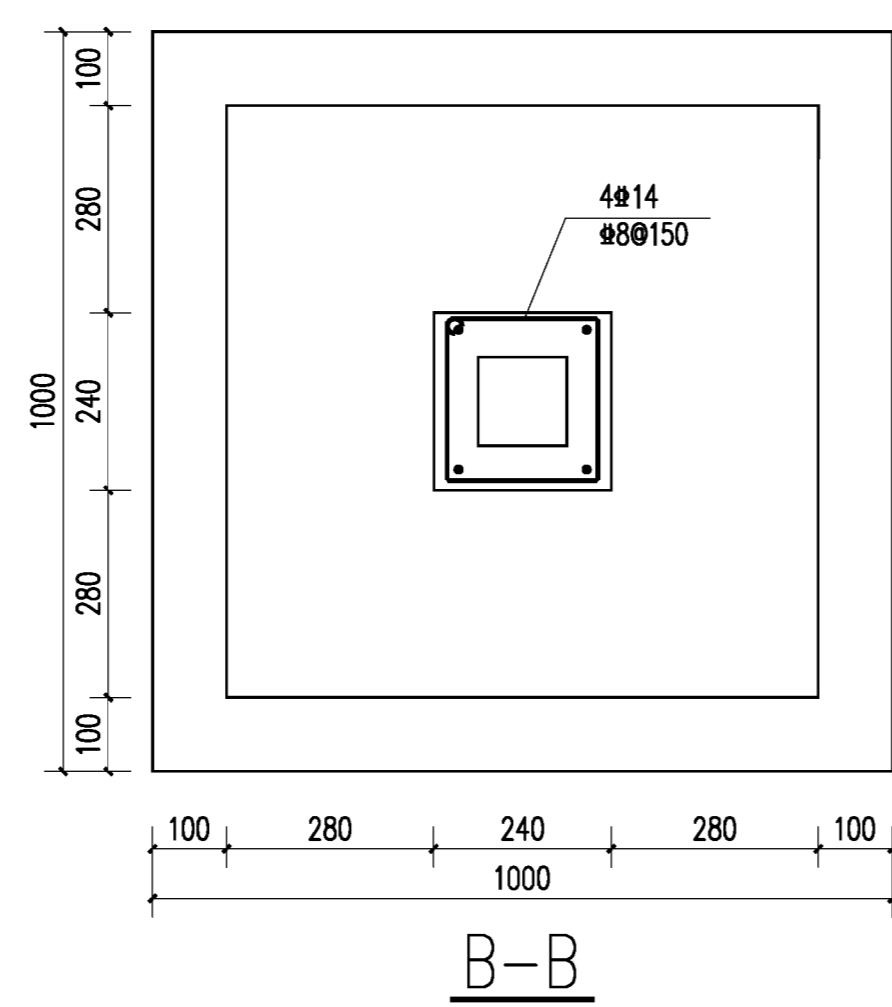
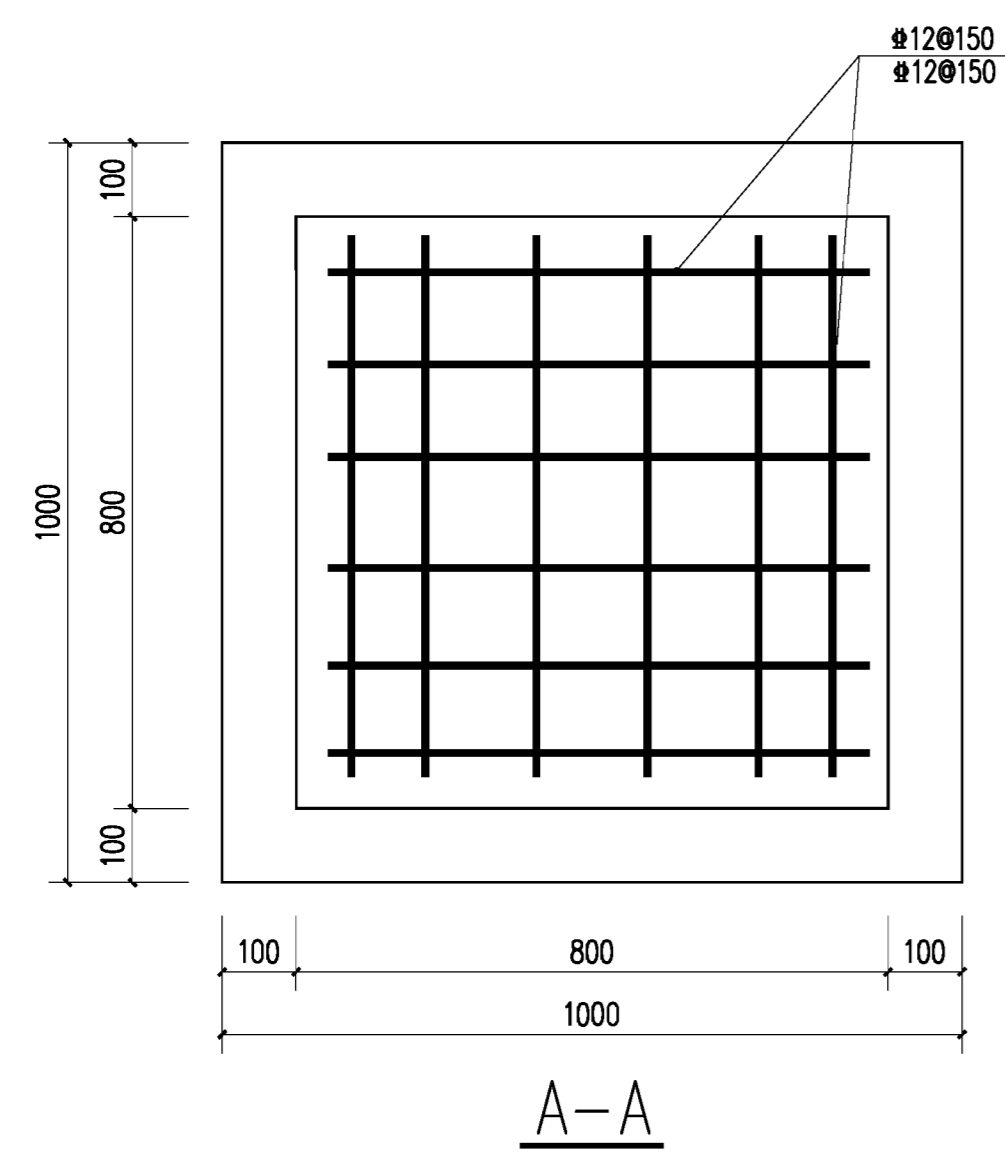


连云港市水利规划设计院有限公司			
批准		2026年度革命老区相对薄弱乡镇衔接	施工图 设计
核定		资金补助项目日光温室大棚工程	水 工 部 分
审查		温室(80×18m)基础平面图	
校核			
设计		比例	见图 日期
制图		设计证书编号A132017318	图号
			HLWSDP-18-JG-03
2026.03			

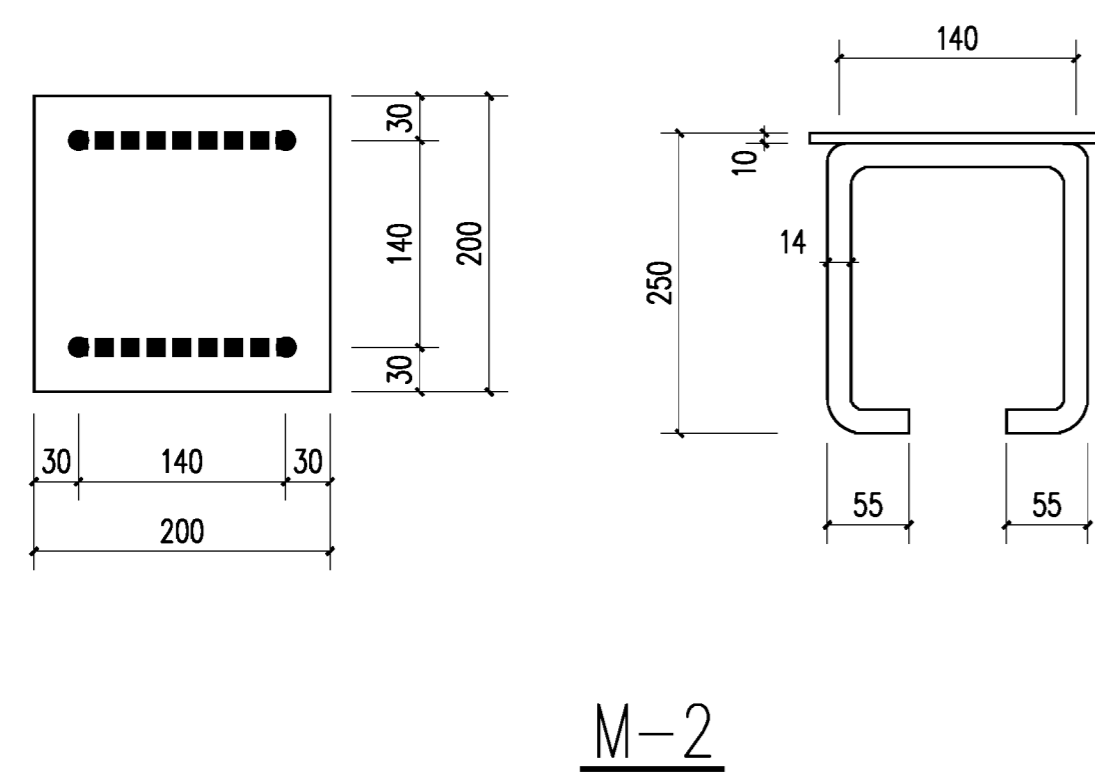
声明: 未经书面授权, 不得翻印、传播或他用。



- 由50×25×3.0方管, 14mm螺纹钢, 150×150×10钢板组成;
- 工厂成品制作完后, 进行整体热镀锌处理, 所有焊缝做满焊处理, 焊脚尺寸不小于6mm

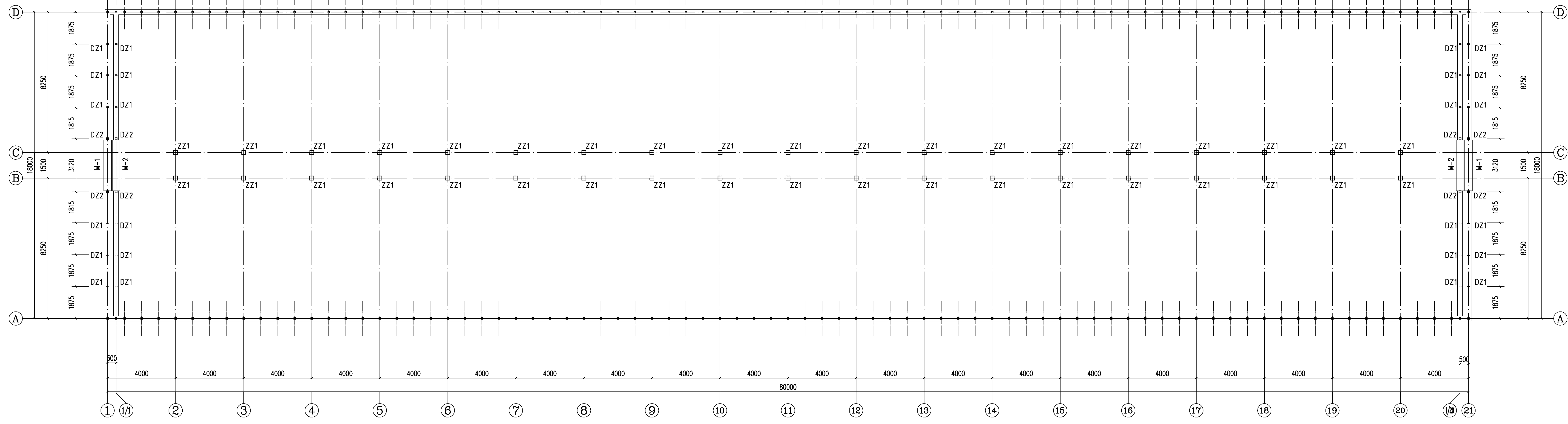


- 预埋件由4mm螺纹钢, 150×150×10钢板组成;
- 工厂成品制作完后, 进行整体热镀锌处理, 所有焊缝做满焊处理, 焊脚尺寸不小于6mm

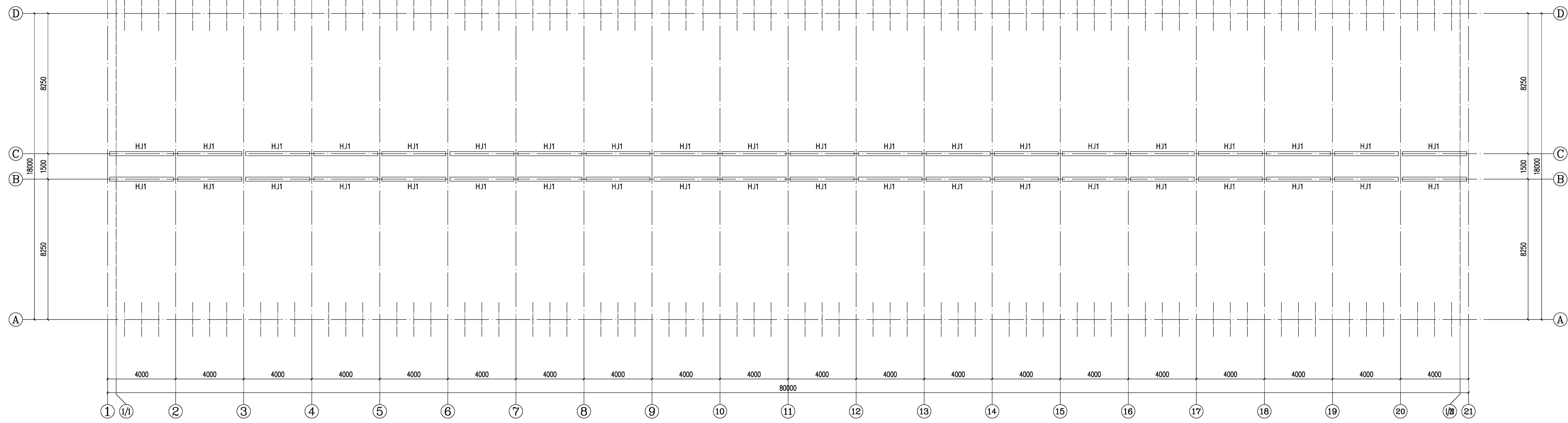


连云港市水利规划设计院有限公司			
批准		2026年度革命老区相对薄弱乡镇衔接	施工图 设计
核定		资金补助项目日光温室大棚工程	水 工 部 分
审查			
校核			
设计			
制图			
设计证书编号A132017318	比例	见图	日期 2026.03
	图号		HLWSDP-18-JG-04

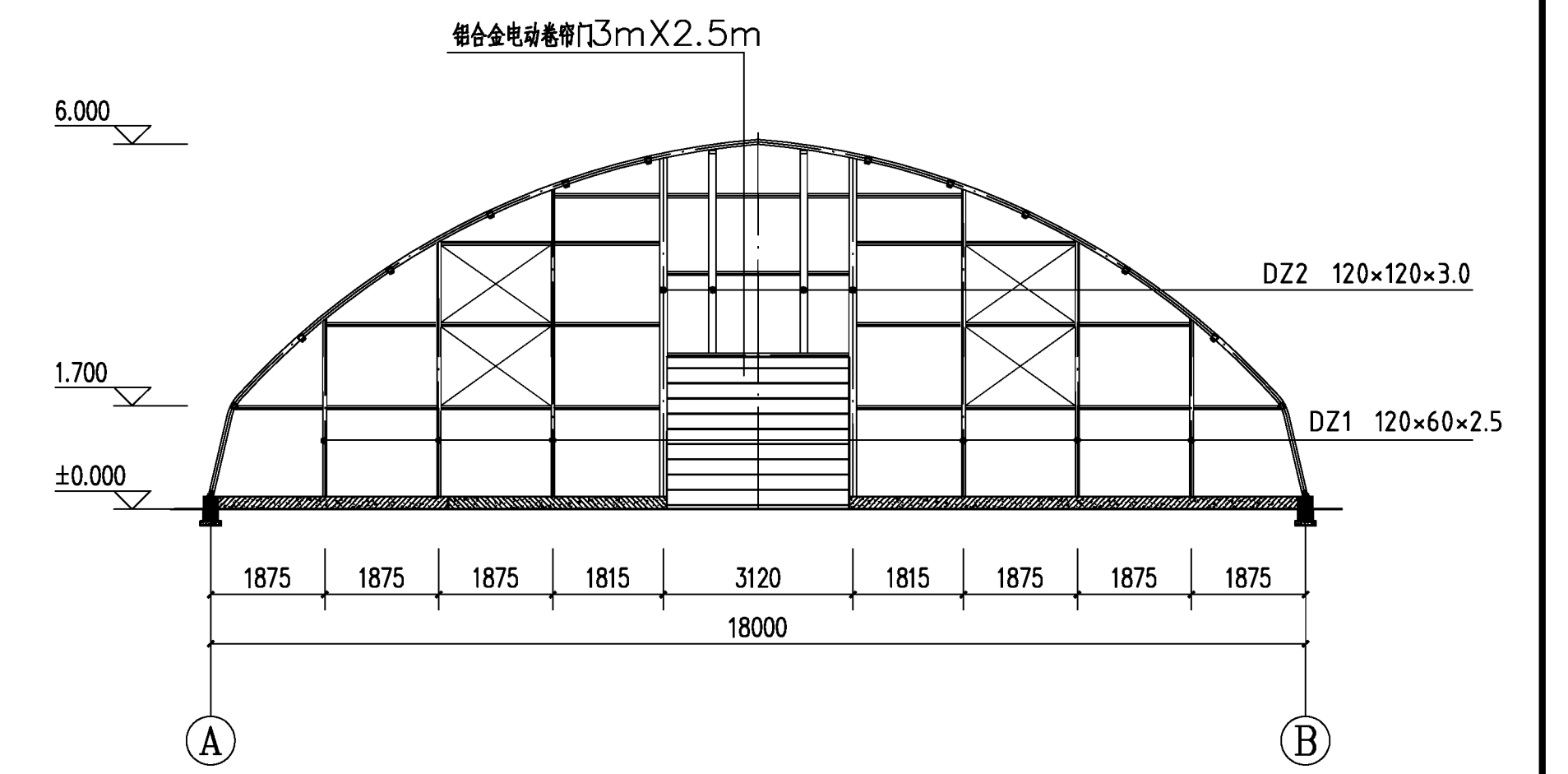
声明: 未经书面授权, 不得翻印、传播或他用。



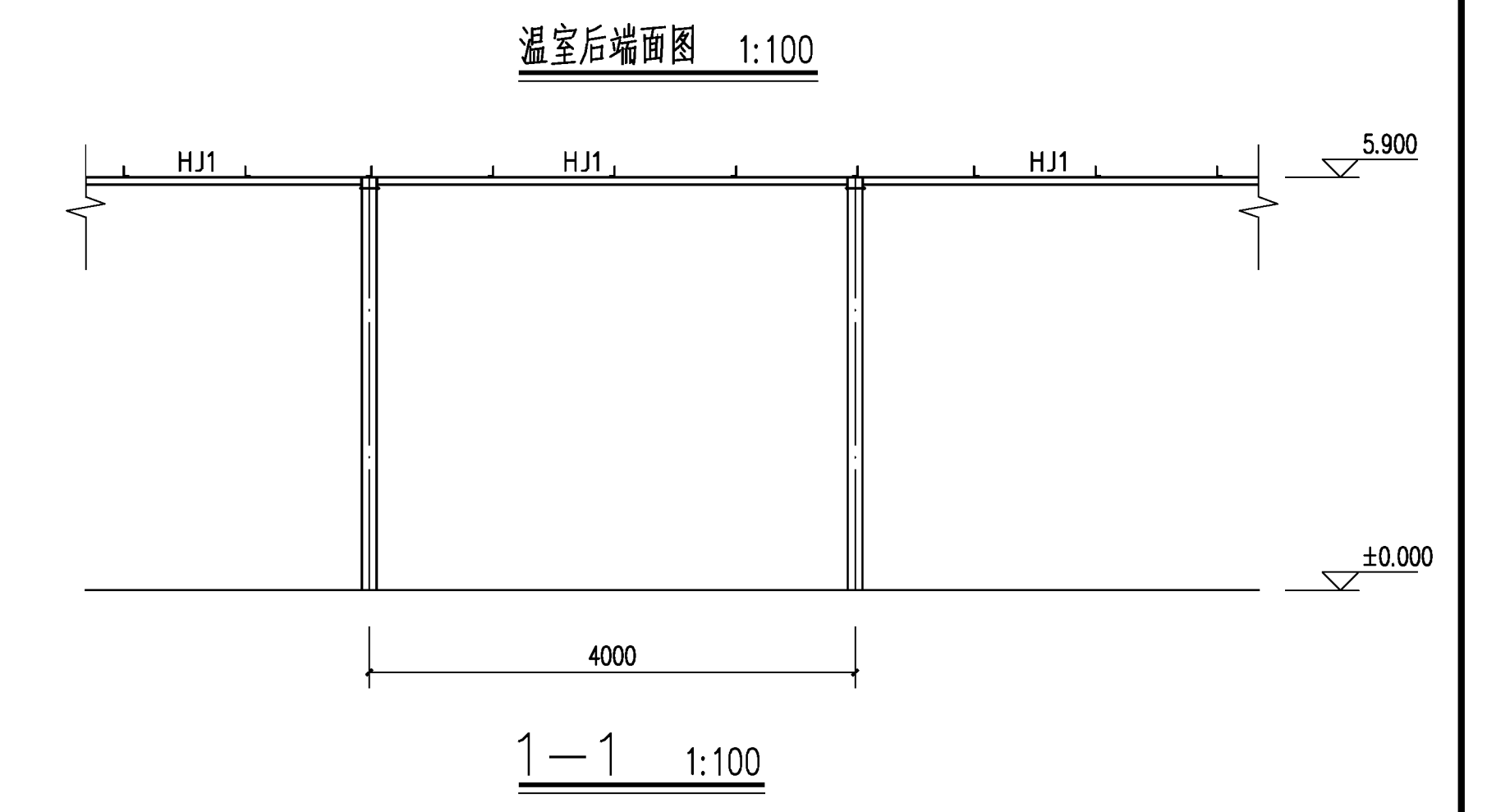
温室立柱平面布置图 1:100



温室立柱平面布置图 1:100



温室两侧山墙结构立面图100  
1轴、21轴立面



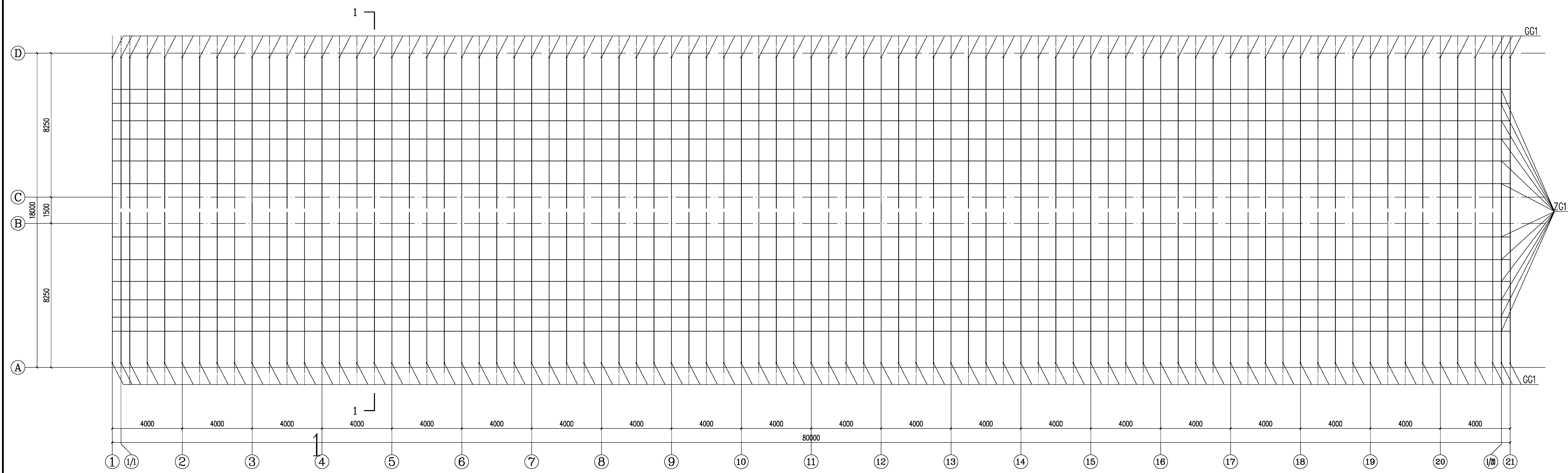
温室后端面图 1:100

序号	代码	名称	规格	备注
1	DZ1	端面立柱1	□120×60×2.5	60×14.0×10mm底板
2	DZ2	端面立柱2	□120×120×3.0	60×14.0×10mm底板
7	ZZ1	中间立柱1	□120×120×3.0	200×200×10mm底板
8	HJ1	桁架1	□120×60×2.5	120×120×8mm侧板

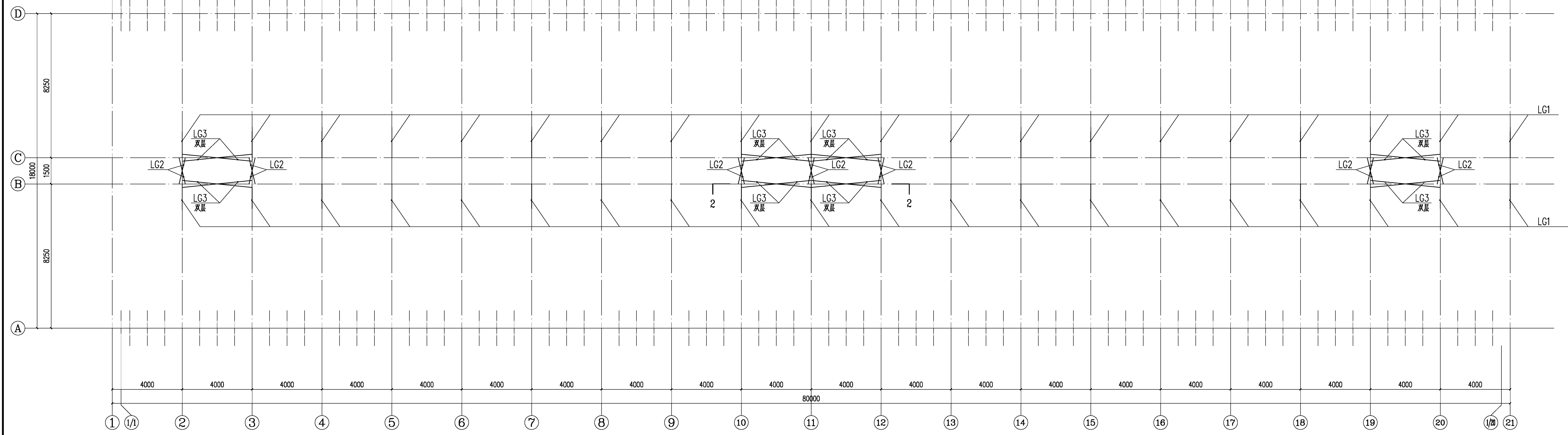
**连云港市水利规划设计院有限公司**

批准		2026年度革命老区相对薄弱乡镇衔接	施工图 设计
核定		资金补助项目日光温室大棚工程	水工 部分
审查			
校核			
设计			
制图			
设计证书编号A132017318	图号	HLWSDP-18-JC-05	日期 2026.03

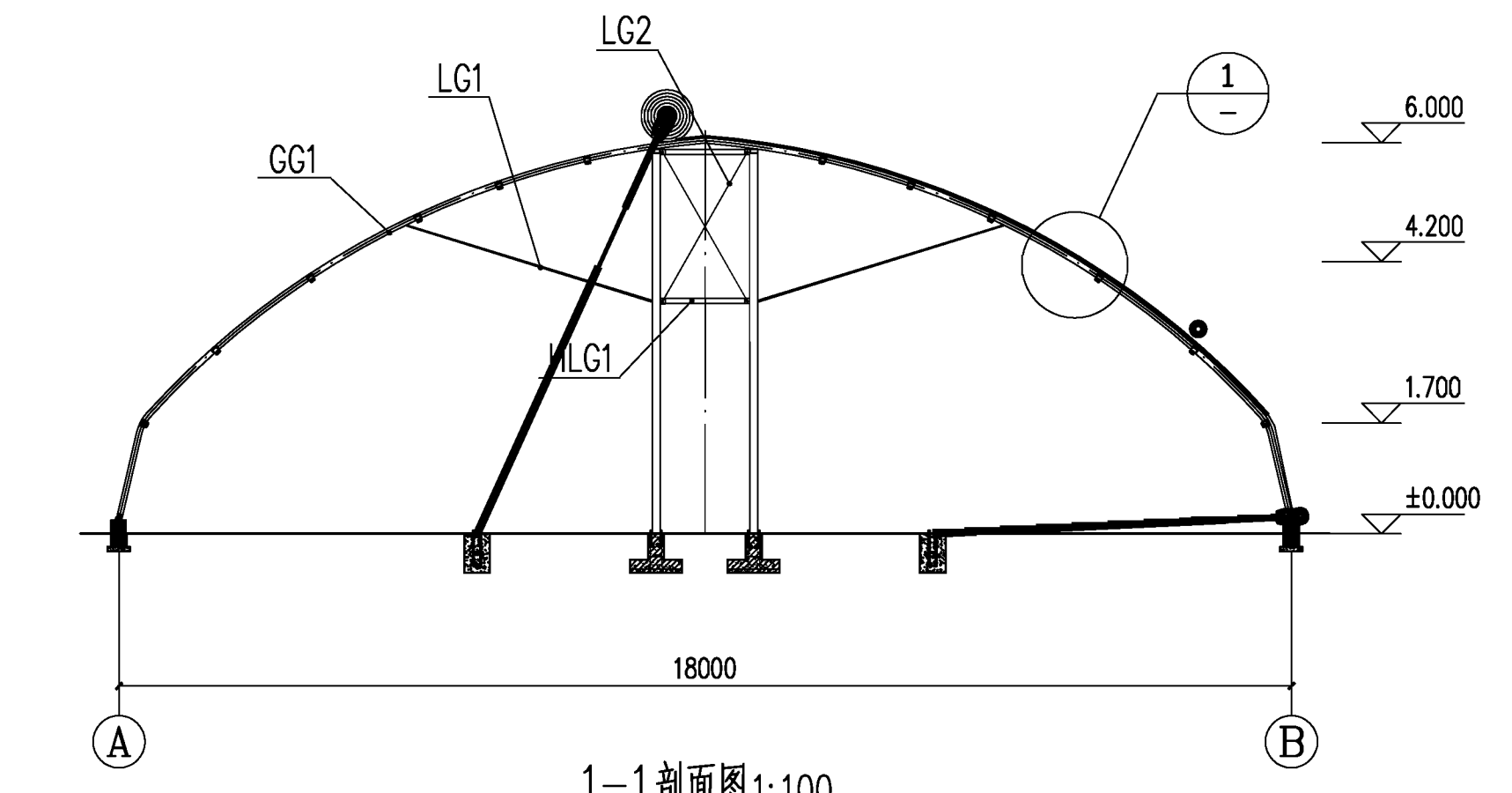
声明：未经书面授权，不得翻印、传播或使用。



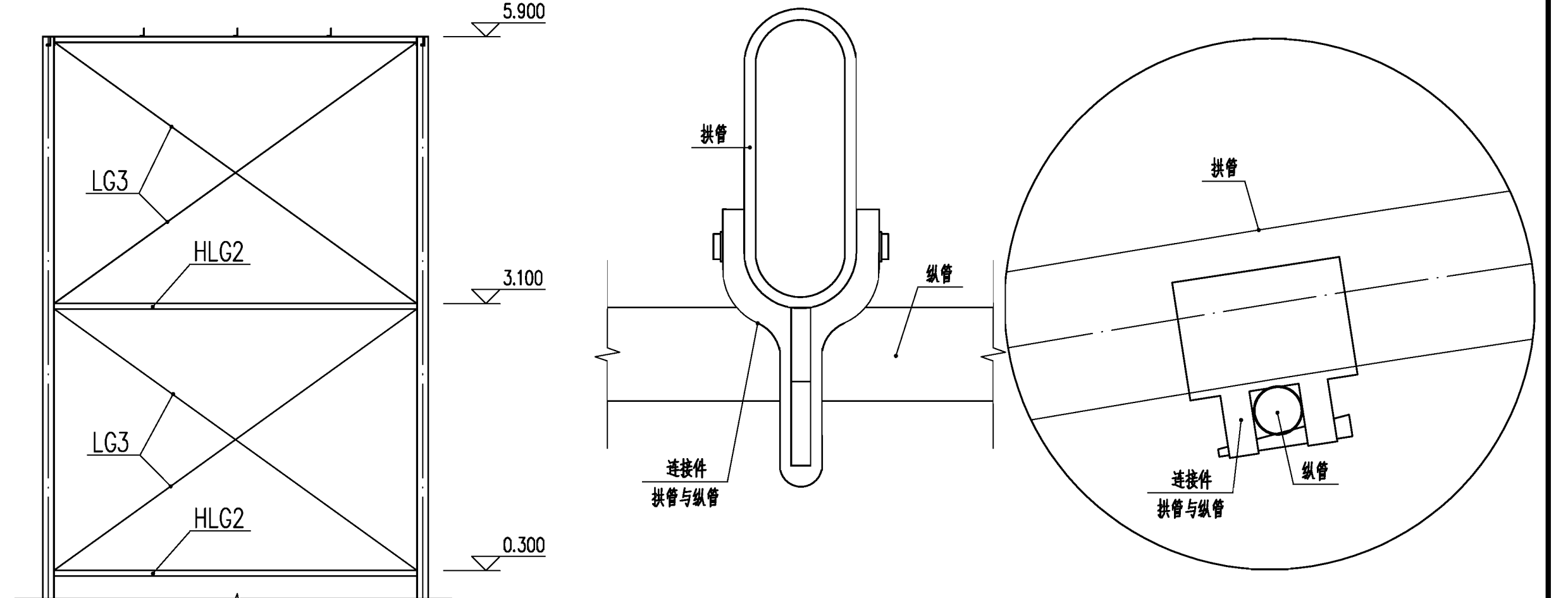
温室拱管纵管平面布置图 1:100



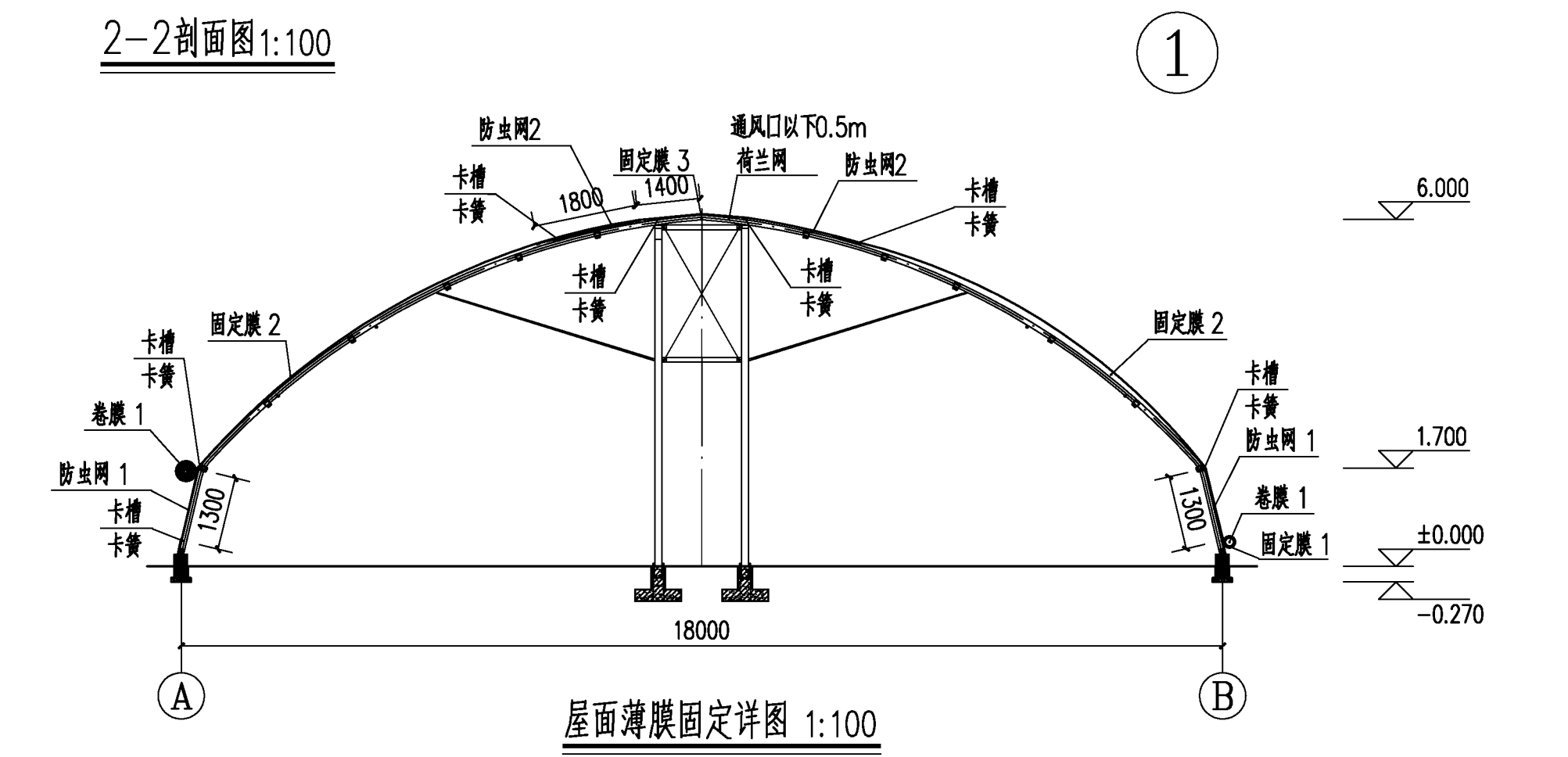
温室拉杆平面布置图 1:100



1-1剖面图 1:100



2-2剖面图 1:100



屋面薄膜固定详图 1:100

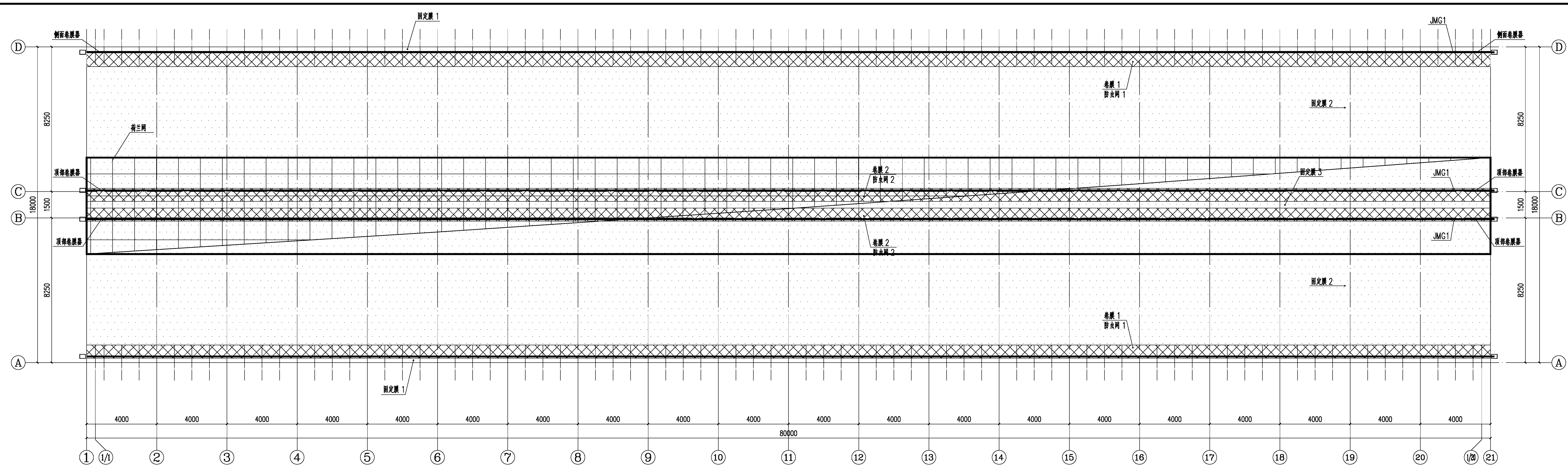
序号	代码	名称	规格	备注
1	GG1	拱管1	∅ 80×30×2.5	热镀锌椭圆管
2	ZG1	纵管1	∅25×2	热镀锌管
3	LG1	拉杆1	∅60×30×2.0	热镀锌管
4	LG2	拉杆2	∅12	热镀锌钢筋
5	HLG1	横拉杆1	∅120×60×2.5	热镀锌管
6	LG3	拉杆3	∅12	热镀锌钢筋
7	HLG2	横拉杆2	∅120×60×2.5	热镀锌管

**连云港市水利规划设计院有限公司**

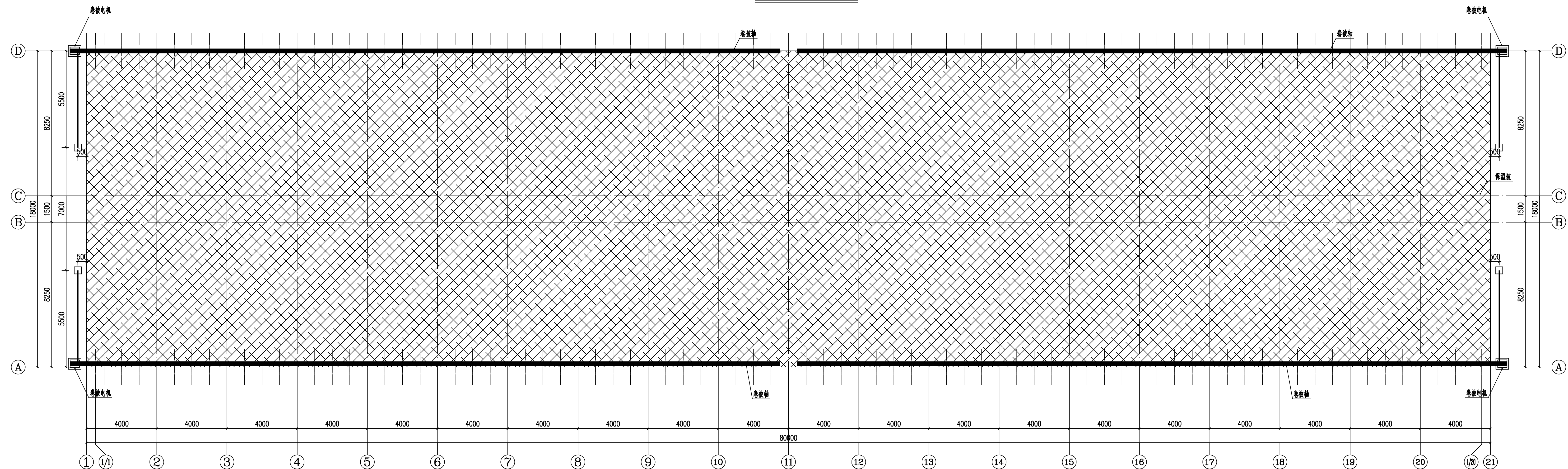
批准		2026年度革命老区相对薄弱乡镇衔接	施工图 设计
核定		资金补助项目日光温室大棚工程	水工 部分
审查		温室 (80×18m) 拱管及纵管平面图	
校核		比例	见图
设计		日期	2026.03
制图		图号	HLWSDP-18-JG-06

设计证书编号A132017318

声明：未经书面授权，不得翻印、传播或使用。

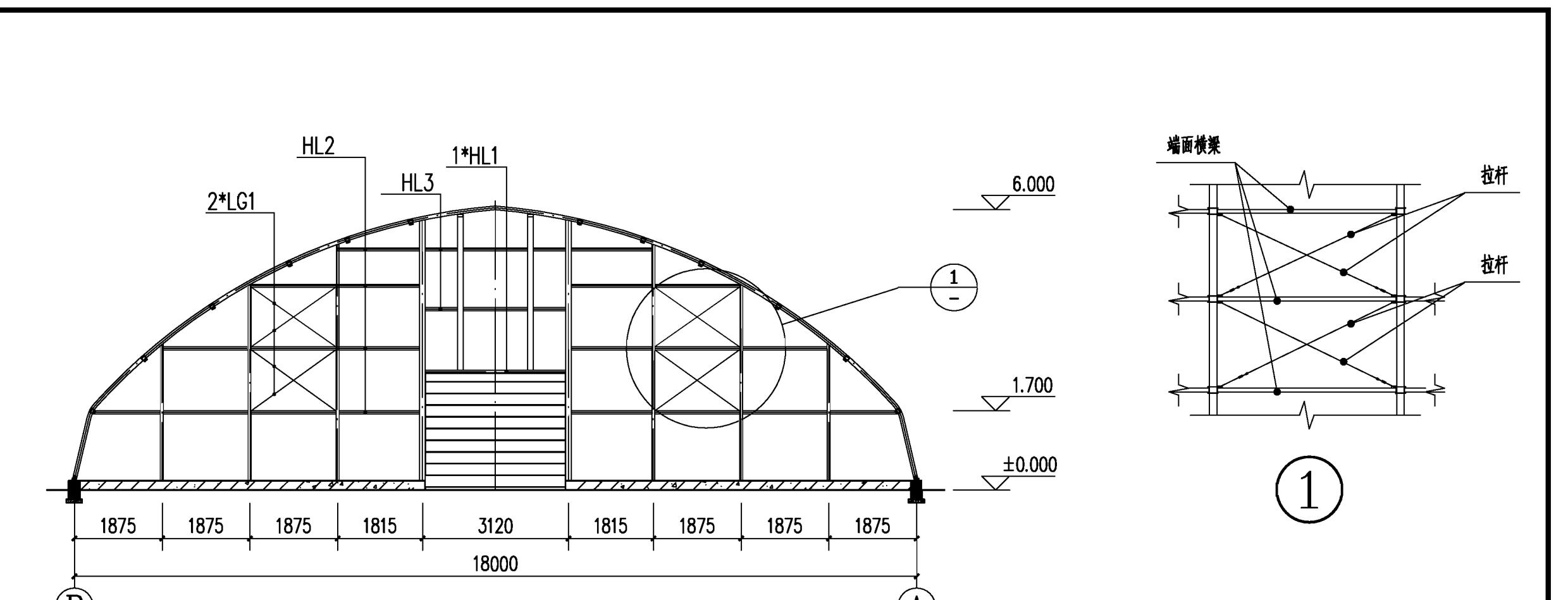


温室薄膜覆盖平面图 1:100



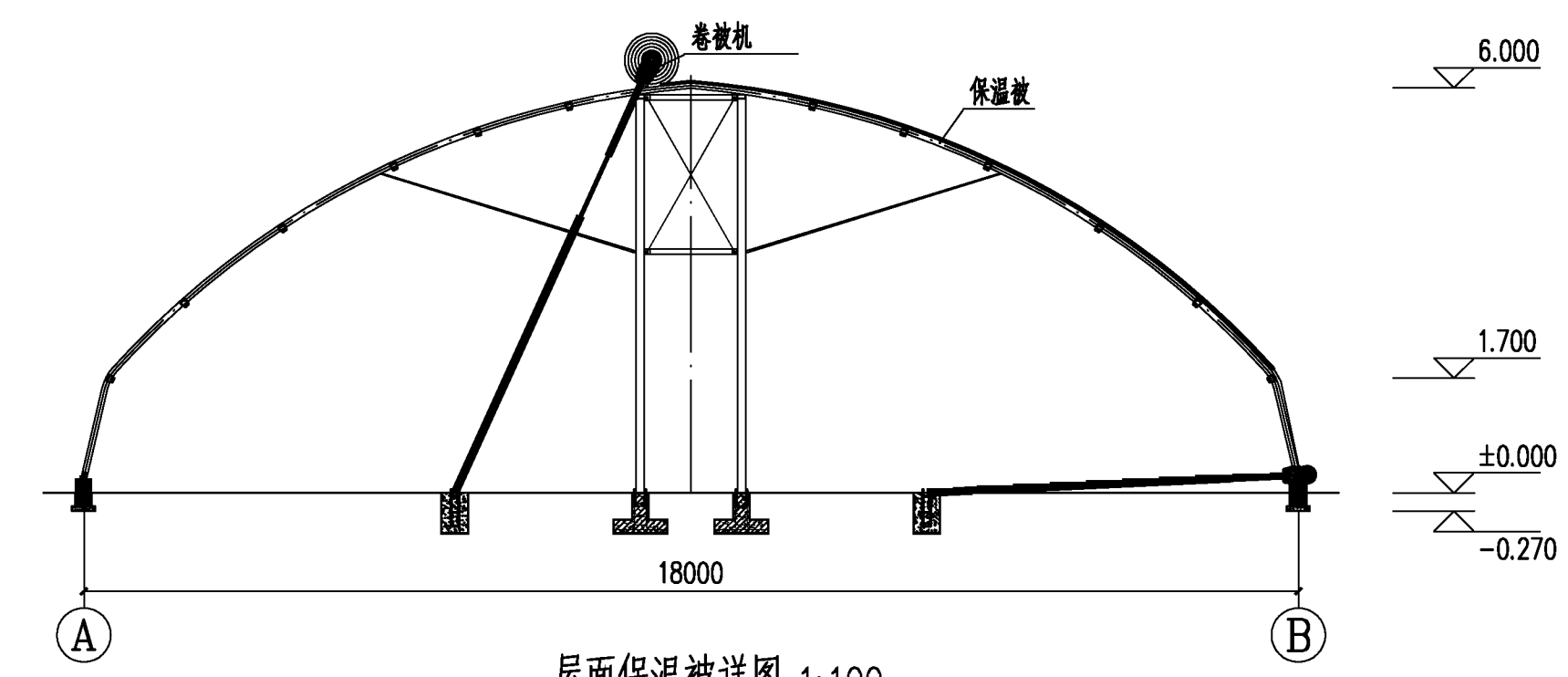
温室保温被覆盖平面图 1:100

注：温室保温被固定时也要包裹严实，请注意考虑材料收缩的问题，一定要保证实用长度及幅使用。



温室 1/21 轴端面结构图 1:100

序号	代码	名称	规格	备注
1	HL1	端面横梁1	□120×60×3.0	热镀锌材质
2	HL2	端面横梁2	□60×60×2.0	热镀锌材质
3	HL3	端面横梁3	□60×60×2.0	热镀锌材质
4	LG4	端面拉杆1	φ12	
5		1轴端面覆盖	白色热镀锌彩钢板双面彩钢0.5mm, 重量14.0kg/m <sup>2</sup> , 厚度100mm	
6		2轴端面覆盖	白色热镀锌彩钢板双面彩钢0.5mm, 重量14.0kg/m <sup>2</sup> , 厚度100mm	
7		1/轴端面覆盖	12S PO膜	
8		1/20轴端面覆盖	12S PO膜	



屋面保温被详图 1:100

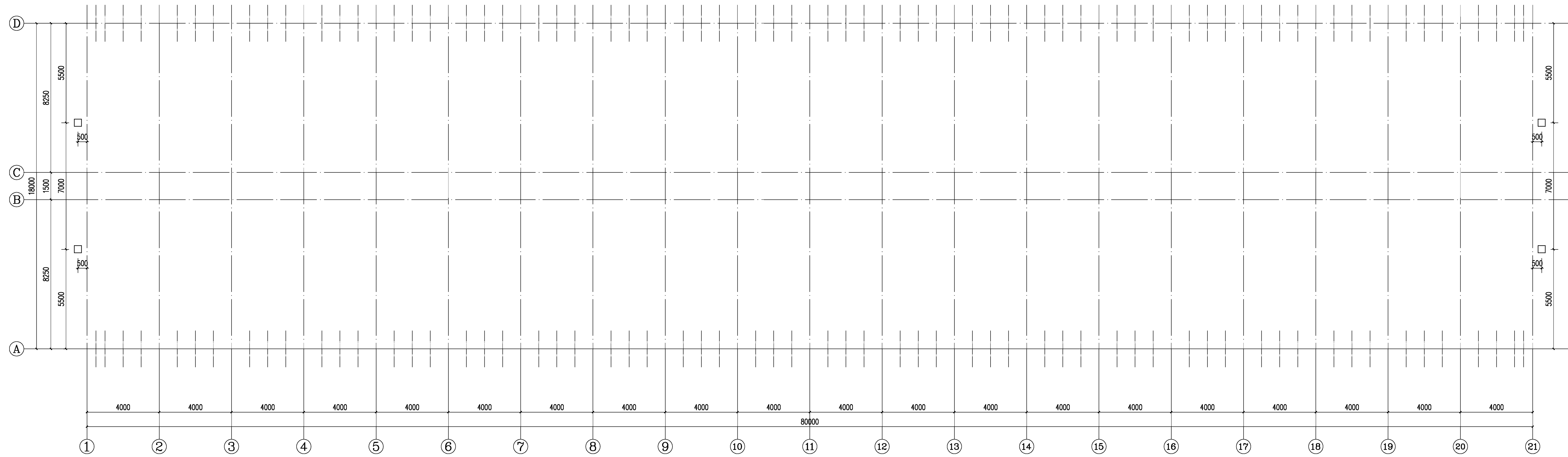
序号	名称	规格	备注	序号	名称	规格	备注
1	固定膜1	0.12mm PO薄膜		8	压膜线	白色尼龙, 宽度3cm, 间距米	
2	防虫网1	60目防虫网		9	保温被	120克防水PE编制布+3毫米珍珠棉+1000克太空棉+3毫米珍珠棉+500克强力无纺布(黑色正品), 5层结构, 长度到覆盖底0.5米处	
3	固定膜2	0.12mm PO薄膜		10	卷膜轴	φ76×5, 油管或镀锌管法兰盘连接, 60mm长φ8圆钢(φ60)螺帽焊接于油管上	热镀锌材质
4	防虫网2	60目防虫网		11	卷膜电机	大五轴卷膜机配2.0KW电机, 配限位开关	
5	固定膜3	0.12mm PO薄膜		12	荷兰网	孔径30×30mm, 间距200mm增加一道12号铁丝, 材质塑料	
6	卷膜杆	φ25×2, 配卷膜卡@750	热镀锌材质	13	卷膜杆限位	φ76×5, L=4.5m+φ60×5, L=4.5m	热镀锌材质
7	卷膜器	DC24, 120W, 限位开关		14			

备注：  
1、上风口大小为8米宽，有利于夏季通风降温。上风口位置下移，防止棉被收到最高风时压住上风口；  
2、每10米增加一道防卷膜杆等高的压膜线（一端固定于方管上卡槽，另一端固定于固定膜）；  
3、保温被固定处的卷膜器为固定膜，不做卷膜器。

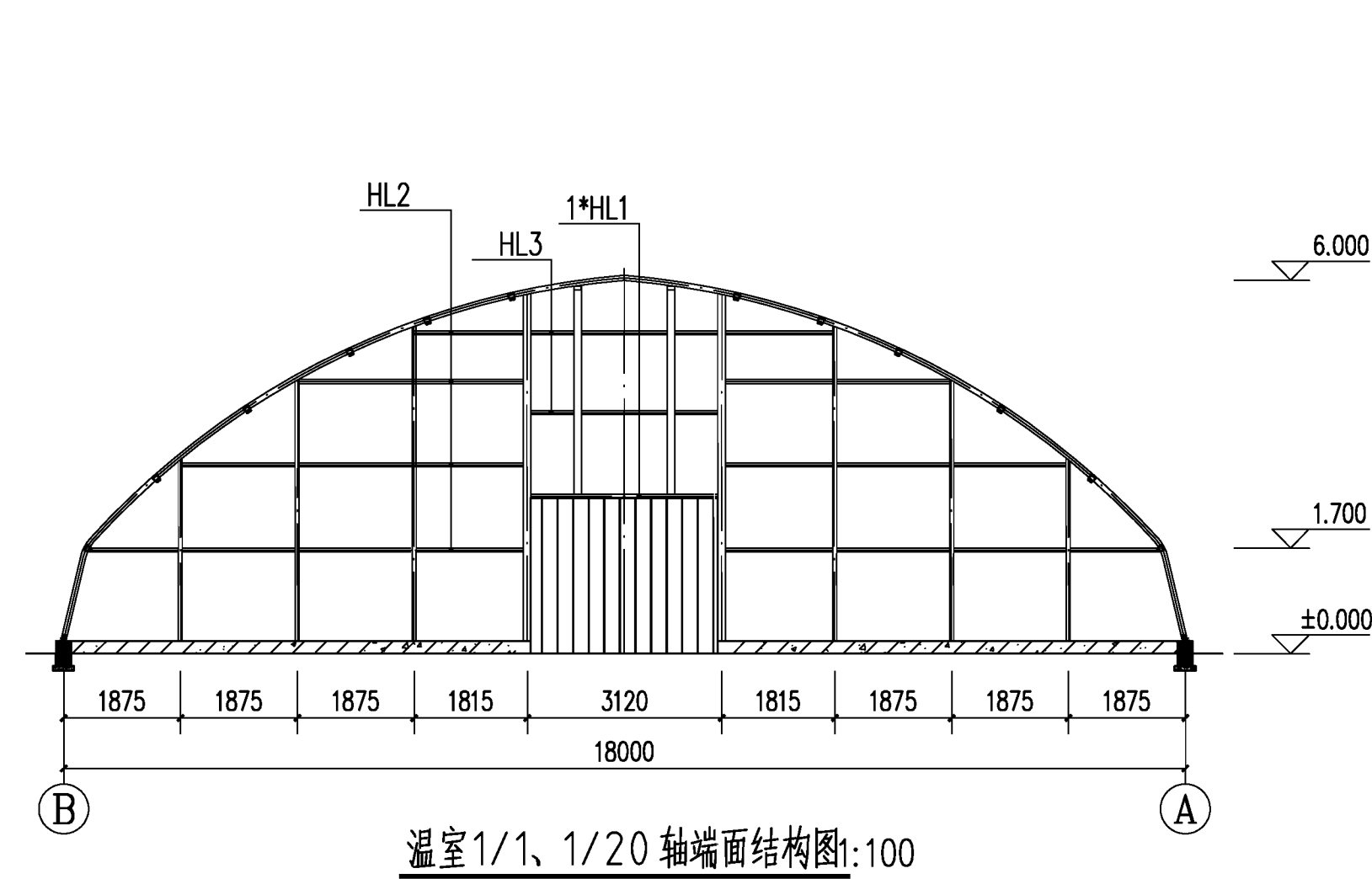
**连云港市水利规划设计院有限公司**

批准		2026年度革命老区相对薄弱乡镇衔接	施工图 设计
核定		资金补助项目日光温室大棚工程	水工 部分
审查		温室 (80×18m) 覆盖平面图	
校核			
设计			
制图		比例	见图 日期 2026.03
设计证书编号 A132017318		图号	HLWSDP-18-JG-07

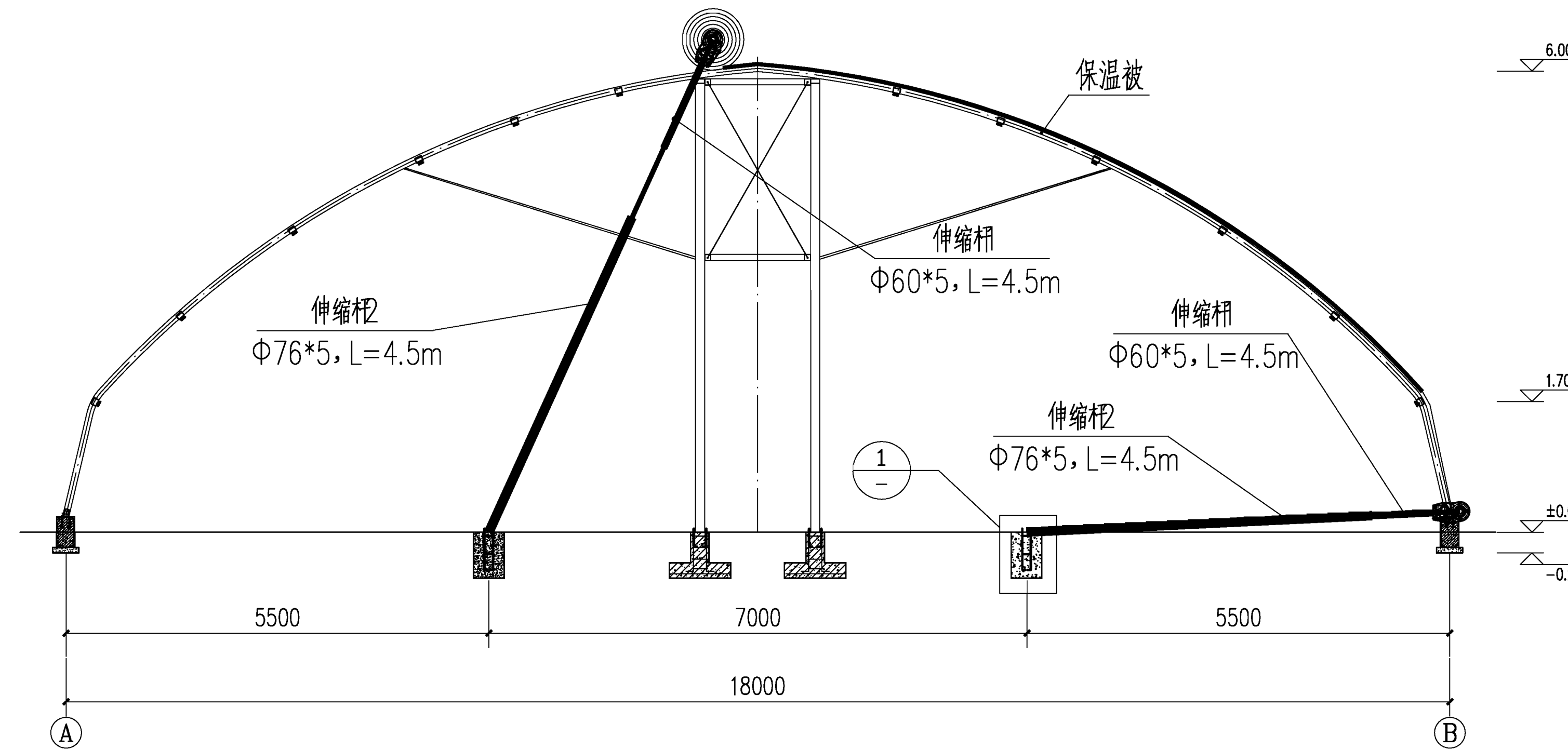
声明：未经书面授权，不得翻印、传播或使用。



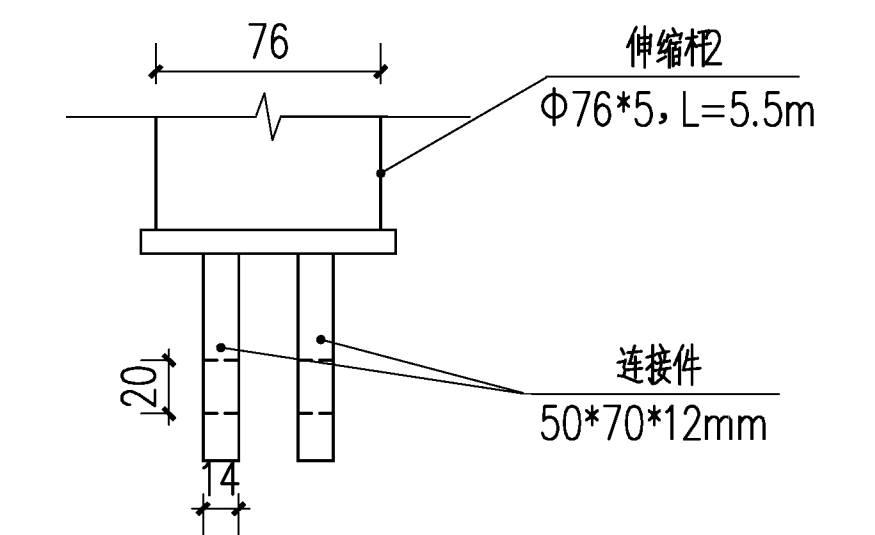
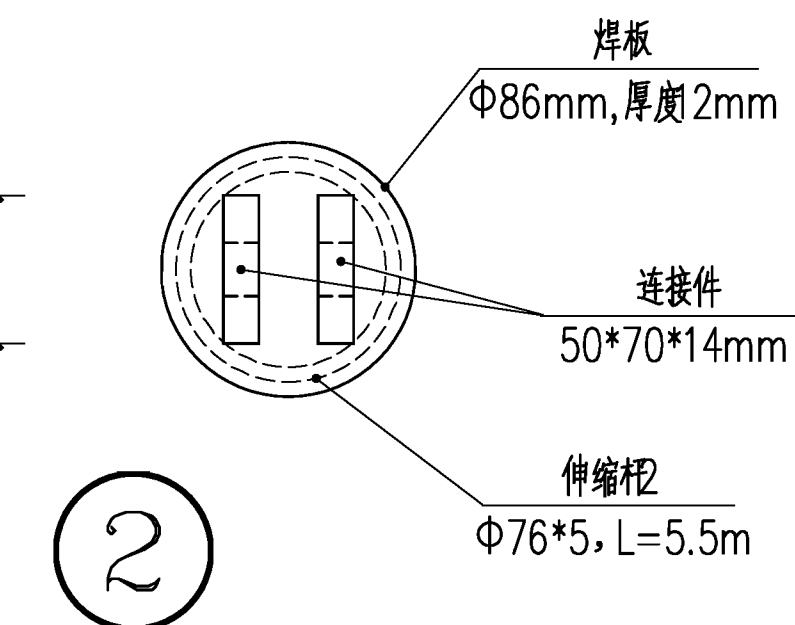
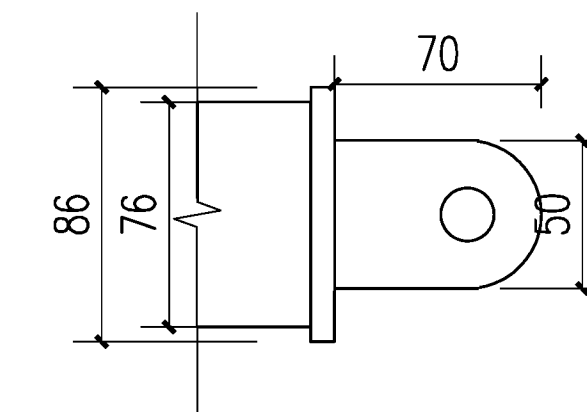
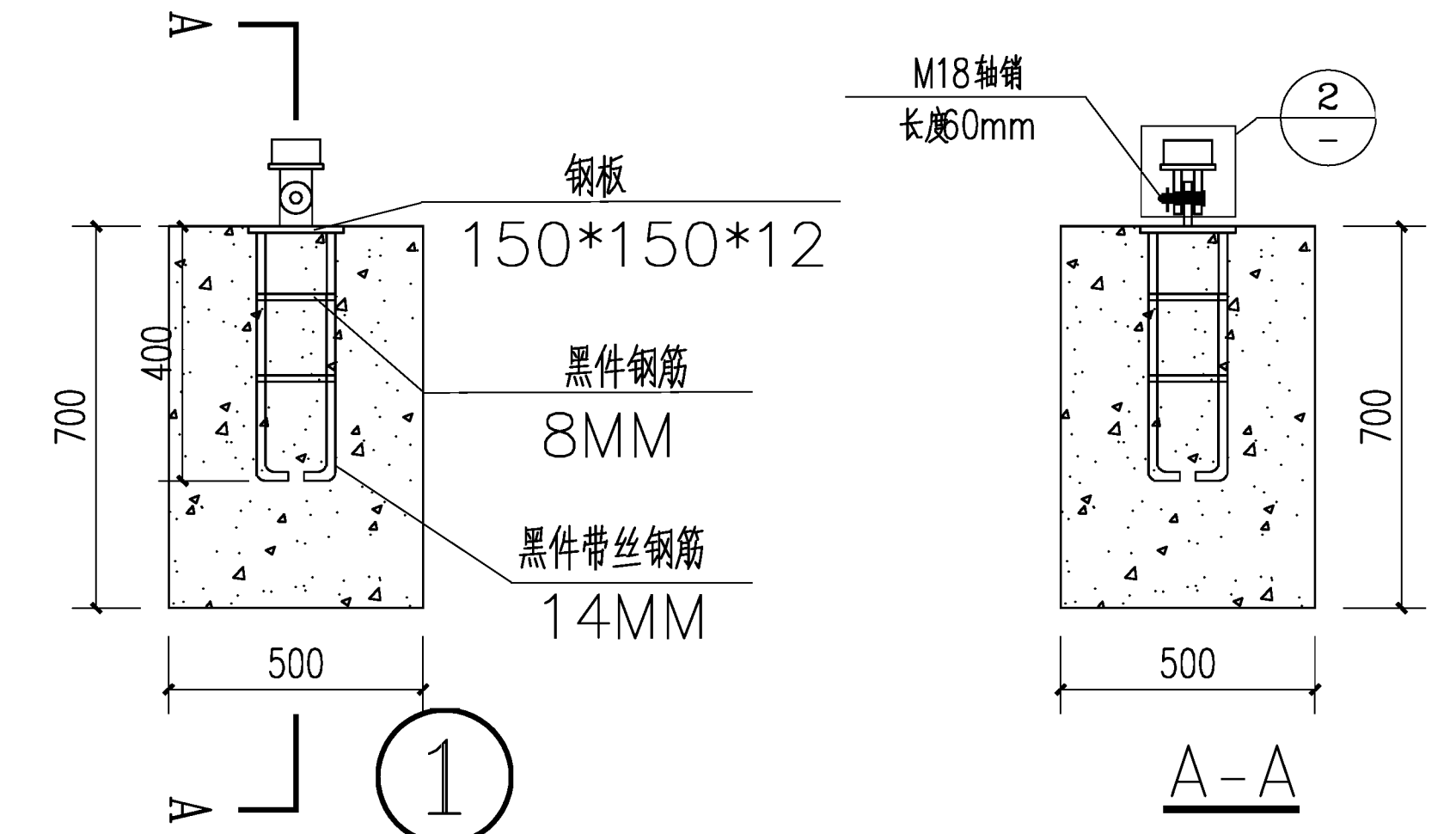
温室保温被杆平面图 1:100



温室1/1、1/20轴端面结构图:100

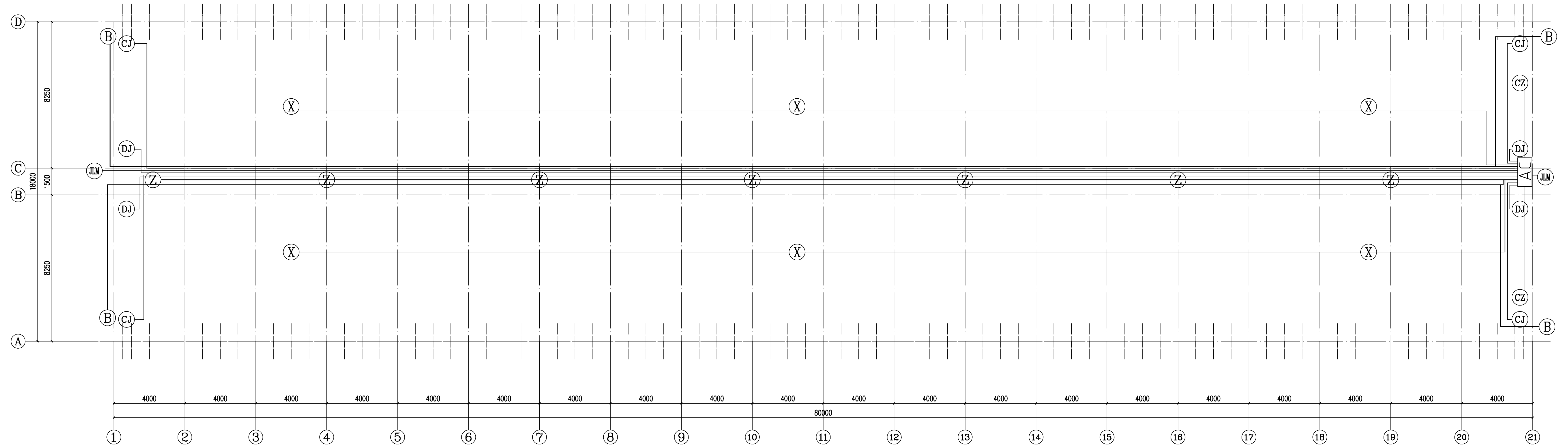


屋面保温被剖面图



连云港市水利规划设计院有限公司			
批准		2026年度革命老区相对薄弱乡镇衔接	施工图 设计
核定		资金补助项目日光温室大棚工程	水工部分
审查		温室(80×18m)保温被杆平面图	
校核		比例	见图 日期 2026.03
设计		图号	HLWSDP-18-JG-08
制图		设计证书编号A132017318	

声明: 未经书面授权, 不得翻印、传播或使用。



温室电气平面布置图 1:100

### 温室电气设计说明

- 一. 设计依据
- 1、建设单位提供的设计要求；
  - 2、各相关专业提供的的设计条件；
  - 3、国家现行的有关设计规范、规程、标准和措施：
    - a、《供配电系统设计规范》GB50052-2009；
    - b、《低压配电设计规范》GB50054-2011。

序号	名称	图例	规格	单位	数量	备注
1	控制箱	AC		台	1	由专业厂家确定
2	顶部卷膜器	DJ	DC24V120W	台	4	扭矩不小于 100Nm
3	侧面卷膜器	CJ	DC24V120W	台	4	扭矩不小于 100Nm
4	卷被机	B	380V2.0KW	台	4	配上限位开关
5	循环风扇	X	220V180W	台	6	直接不小于 400mm, 风量不小于4500m <sup>3</sup> /h
6	防水LED灯	Z	220V40W	台	7	光源型号甲定
7	防水插座	CZ	380V	个	2	

### 二. 设计范围

- 1、温室低压供电系统；

### 三. 施工要求

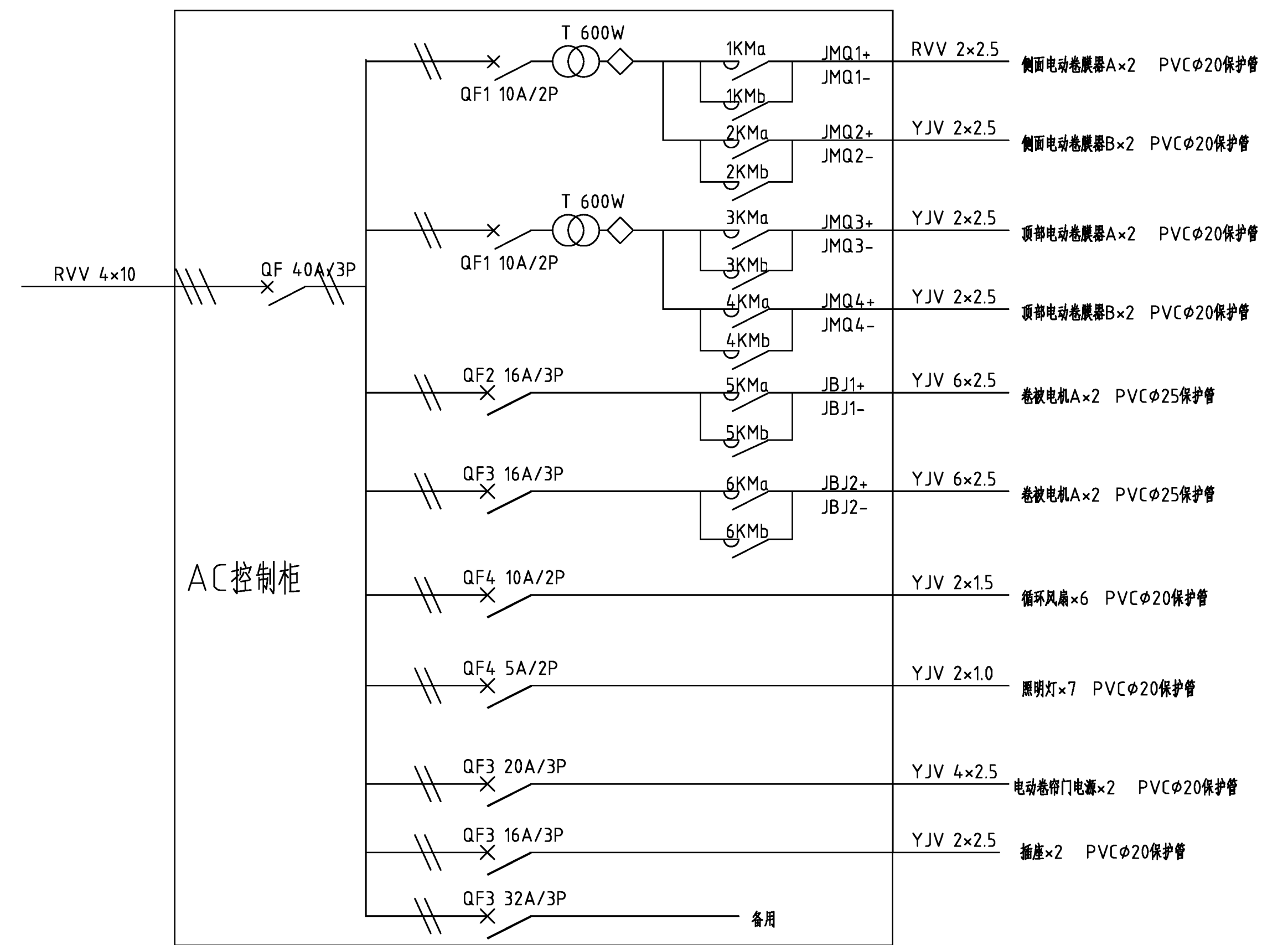
- 1、本设计选用的所有材料，设备的施工和验收。均按照国家温室行业的通行有关规范，规程办理；
- 2、施工前必须对在现浇构件中的预留管，箱，盒等子埋件及预留孔位置详加核对，防止遗漏。
- 3、施工时具体厂商可根据需要对设计进行调整。

### 四. 电源及环境状况

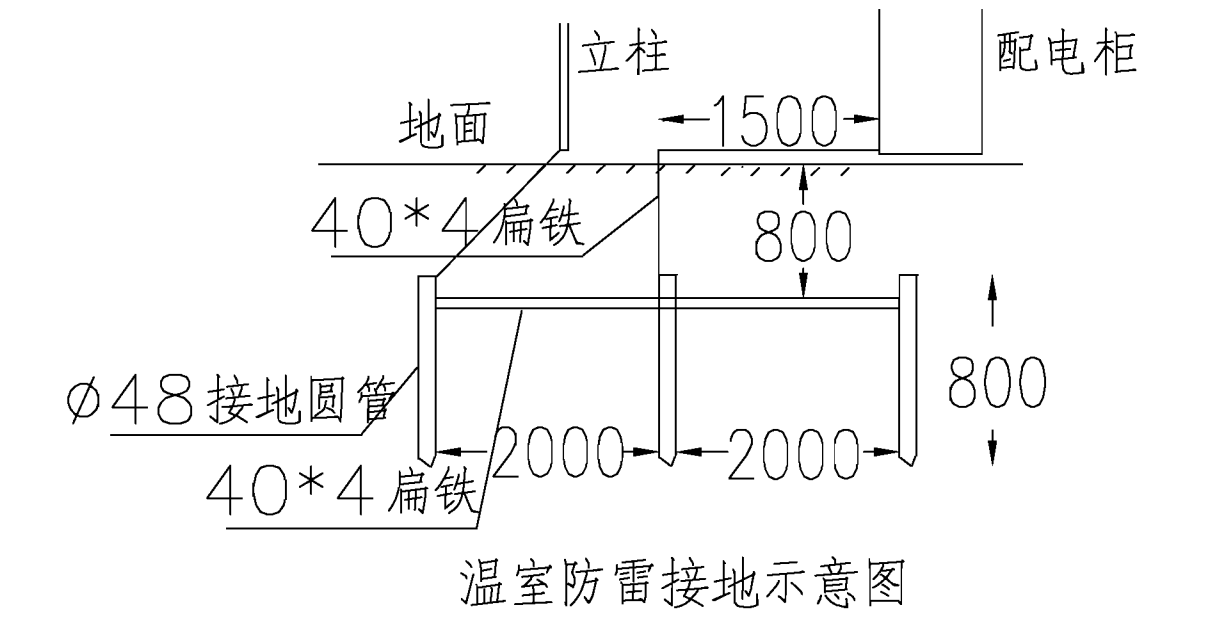
- 1、本工程电源由配电室引入变控箱，供电方式380/220V供电。
- 2、本工程设计用电功率为15KW。

### 五. 设备安装

- 1、电机具体位置请参考相关专业图纸。



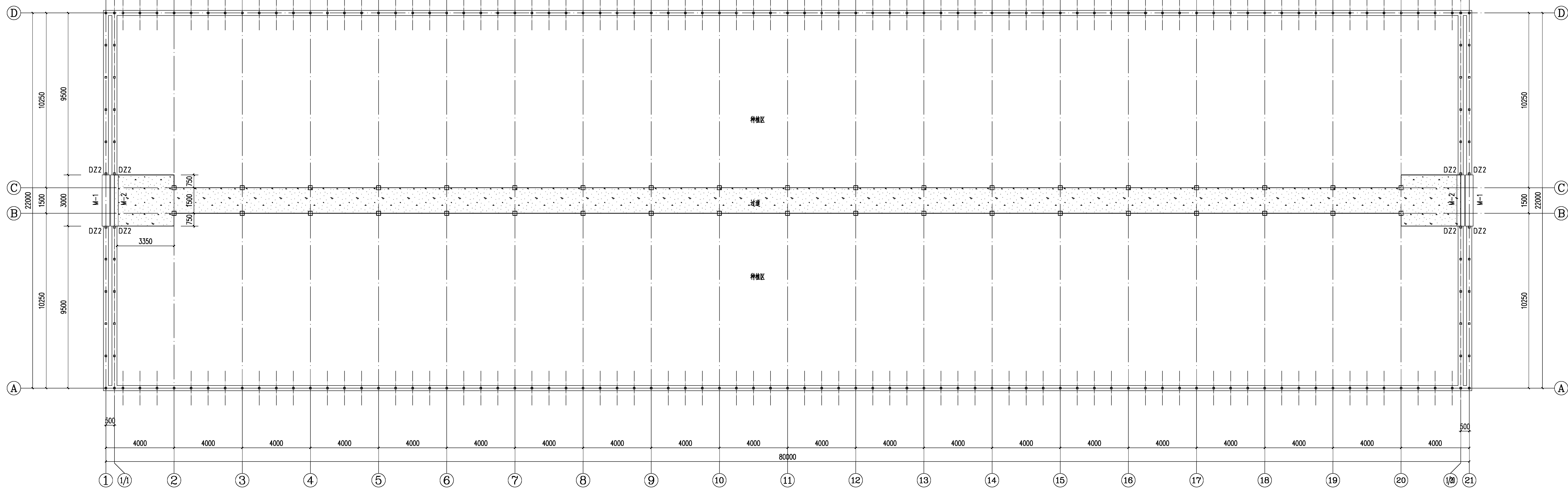
温室电气原理图



凡焊接处均刷沥青等防腐剂具体做法参照《防雷接地工程与等电位联结》12D10有关规定

连云港市水利规划设计院有限公司			
批准	2026年度革命老区相对薄弱乡镇衔接	施工图	设计
核定	资金补助项目日光温室大棚工程		水工部分
审查		温室 (80×18m) 电气设计图	
校核		比例	见图
设计		日期	2026.03
制图		图号	HLWSDP-18-JG-09
设计证书编号A132017318		图号	

声明：未经书面授权，不得翻印、传播或使用。



温室平面图 1:100

**温室建筑设计说明**

**一、设计依据:**

- 1、根据国家现行有关温室设计规范。
- 2、依据甲方对温室所提出的使用要求。

**二、工程概况:**

工程名称: 蓝莓种植基地项目

项目名称: 大跨度薄膜温室大棚

温室面积: 1760 平方米。

三、本图为温室施工图, 包括建筑、结构、电气设备。

**四、一般说明:**

- 1、本工程标高以米为单位, 尺寸以毫米为单位。
- 2、本工程±0.000根据现场平整场地情况来定, 相对标高引测点应在建设区域内明确标出, 并保证稳定牢固, 合理。
- 3、基坑必须开挖至设计埋深标高。开挖基坑时, 当出现不良地基或暗塘、暗浜等, 应立即通知甲方和有关人员到现场研究解决。

**4、基础施工:**

- (1) 已积水的场地应立即检查防水排水设施, 并采取相应的措施将水排除。泄水坡度过小和低凹处待水排除后, 应挖除被水泡软的土, 再重新填土碾压至密实, 以避免再次积水。
  - (2) 本工程基坑开挖前应先降水后钻土, 严禁水下钻土, 基坑开挖至设计标高时, 应进行验槽后, 方可继续施工。
- 5、本工程所选用的标准件, 应严格按照相应的标准进行施工, 并应与其他工种、工序密切配合施工; 分项的允许偏差应控制在允许范围内。
- 6、允许偏差项目按下列要求进行:
- (1) 轴线偏移: 允许偏差±5mm;
  - (2) 温室内对角线上任意两柱的柱距: 允许偏差±6mm。
- 其余未述偏差项目详见有关温室验收规范、规程及规定。在施工中, 如遇异常问题时, 及时与设计方联系。

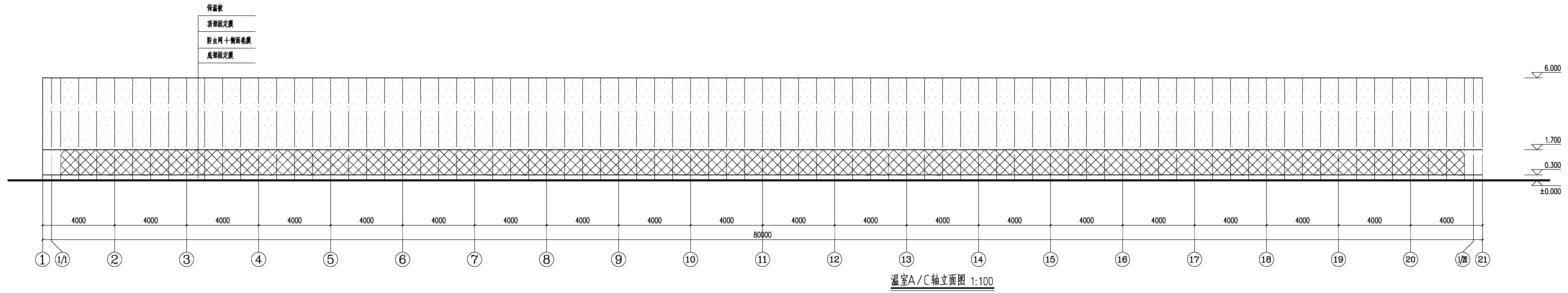
**门窗表**

类型	设计编号	洞口尺寸(mm)	数量	做法
铝合金电动卷帘门	M-1	3000X2500	2	铝合金+活动保温被(材质同屋面)
铝合金电动卷帘门	M-2	3000X2500	2	活动保温被(材质同屋面)

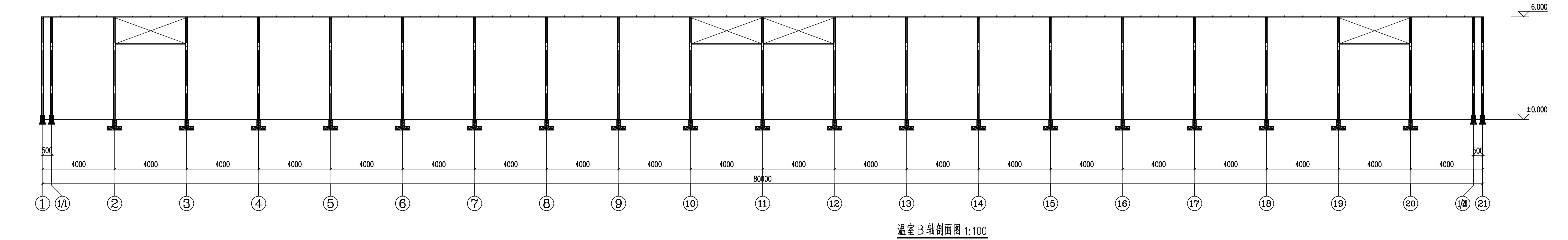
**连云港市水利规划设计院有限公司**

批准		2026年度革命老区相对薄弱乡镇衔接	施工图	设计
核定		资金补助项目日光温室大棚工程	水工	部分
审查		温室(80×22m)平面图		
校核				
设计		比例	见图	日期
制图		设计证书编号A132017318	图号	HLWSDP-22-JG-01
				2026.03

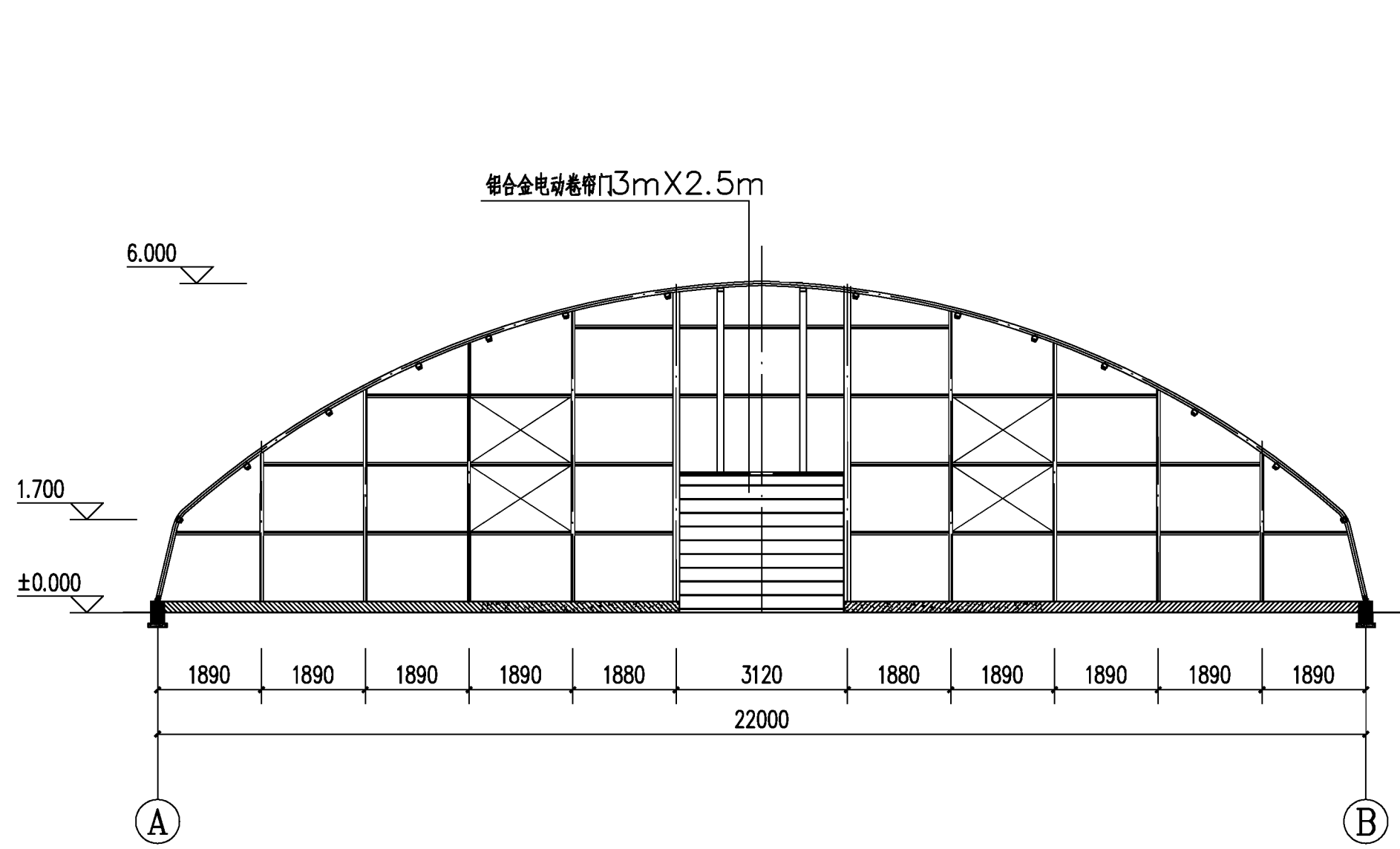
声明: 未经书面授权, 不得翻印、传播或使用。



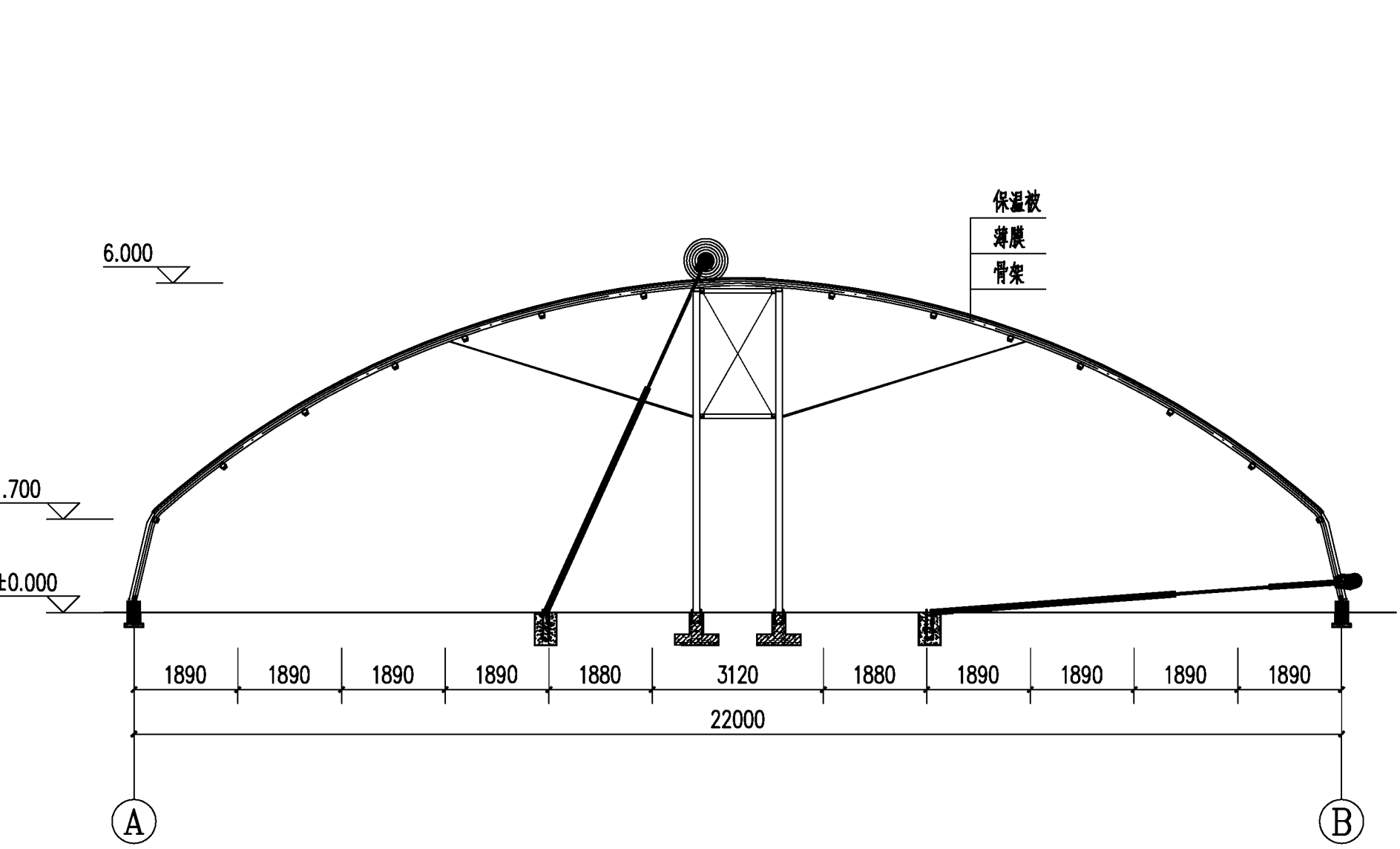
温室A/C轴立面图 1:100



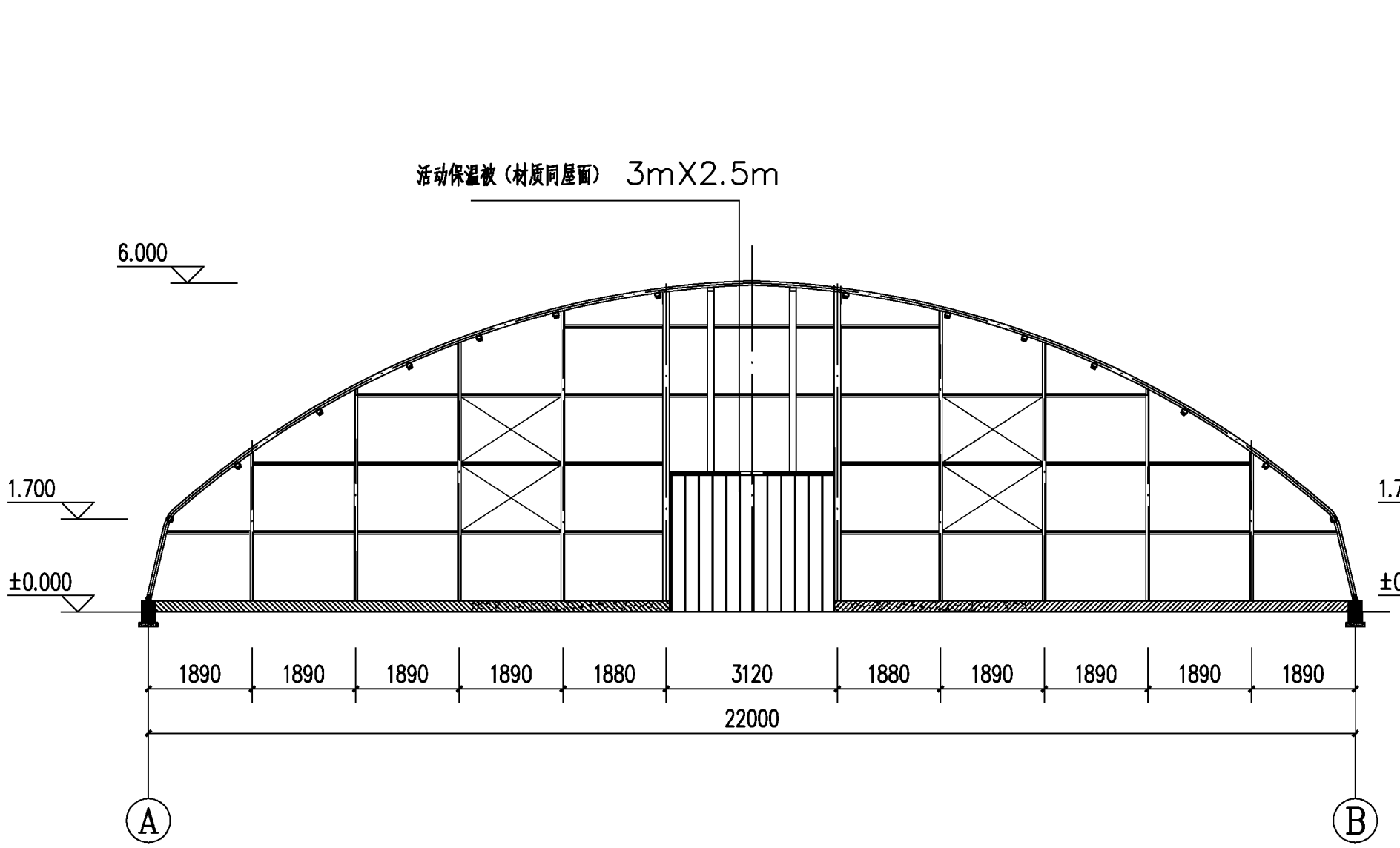
温室B轴剖面图 1:100



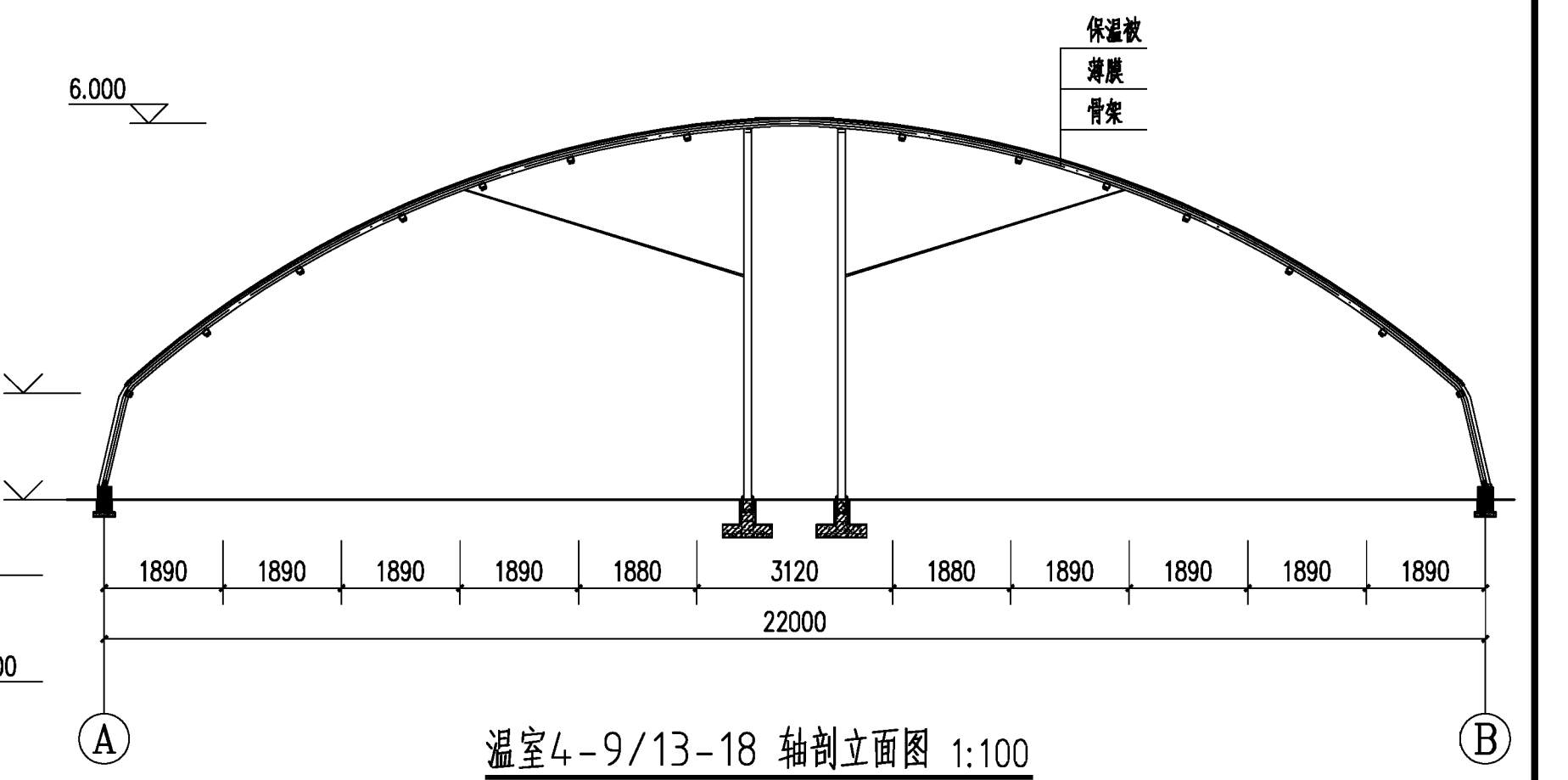
温室 1/21 轴端立面图:100



温室 2/3/10-12/19/20 轴端立面图 1:100



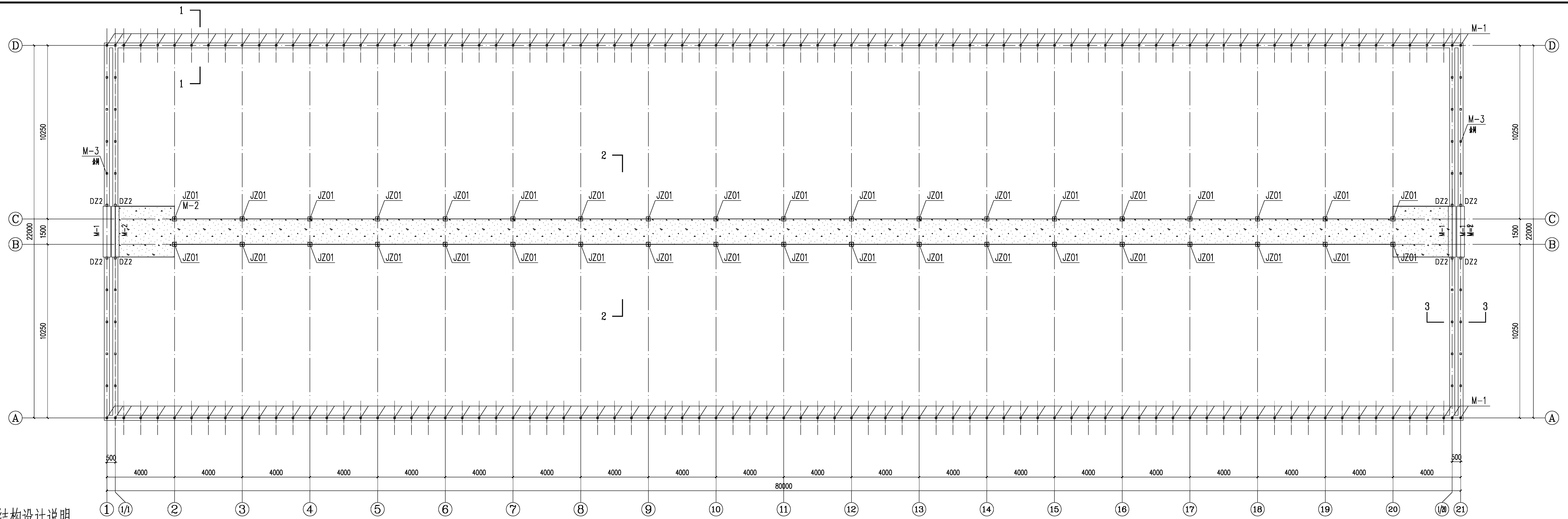
温室 1/1、1/20轴端立面图:100



温室4-9/13-18 轴端立面图 1:100

连云港市水利规划设计院有限公司			
批准		2026年度革命老区相对薄弱乡镇衔接	施工图 设计
核定		资金补助项目日光温室大棚工程	水工 部分
审查		温室 (80×22m) 立面图、剖面图	
校核		比例	见图 日期 2026.03
设计		图号	HLWSDP-22-JG-02
制图		设计证书编号A132017318	

声明: 未经书面授权, 不得翻印、传播或使用。



温室基础平面图 1:100

温室结构设计说明

一、设计依据

- 1、甲方提供的设计要求及各专业提供的技术条件；
- 2、温室行业规范。
- 3、结构设计、制作、安装、验收应遵循下列规范、规程：
  - (1)《冷弯薄壁型钢结构技术规范》(GB50018-2016)；
  - (2)《混凝土结构工程施工质量验收规范》(GB50204-2015)；
  - (3)《温室钢结构安装与验收规范》(NY/T1832-2009)；
  - (4)《温室地基基础设计、施工与验收技术规范》(NY/T 1145-2006)。
  - (5)《农业温室结构荷载规范》(GB/T51183-2016)
  - (6)《农业温室结构设计标准》(GB/T51424-2022)

二、设计主要条件

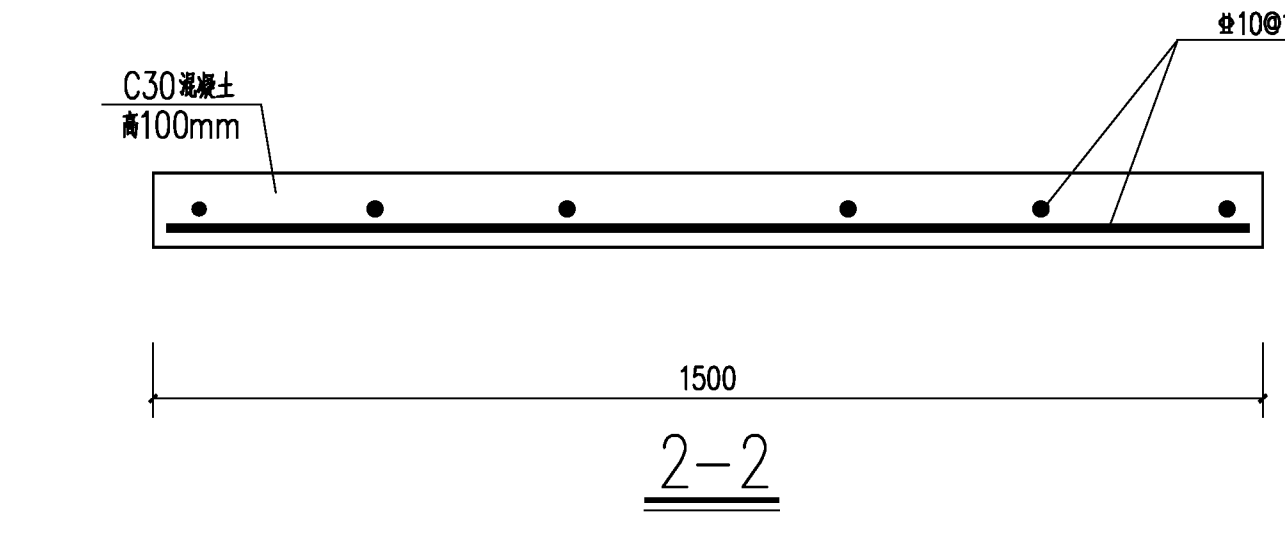
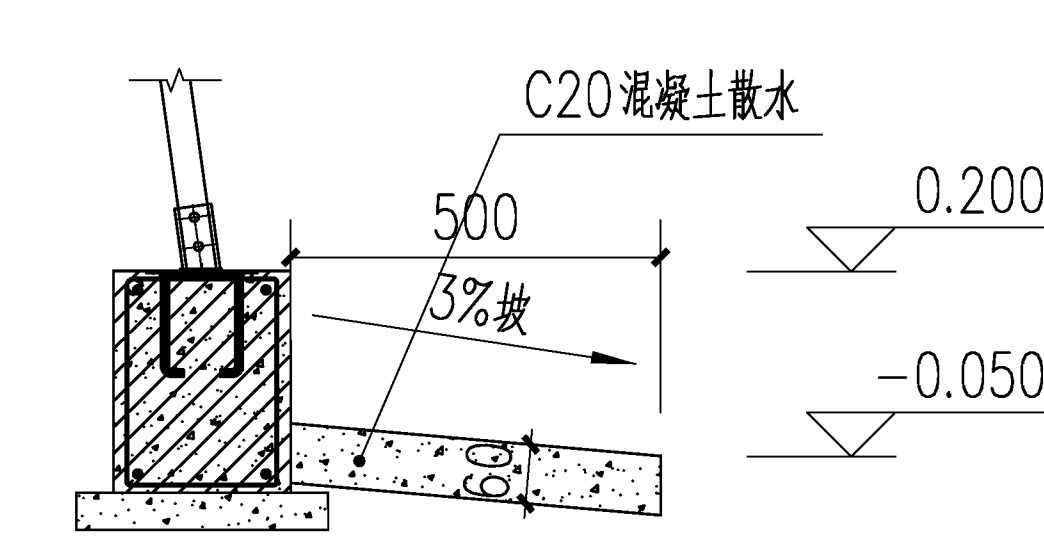
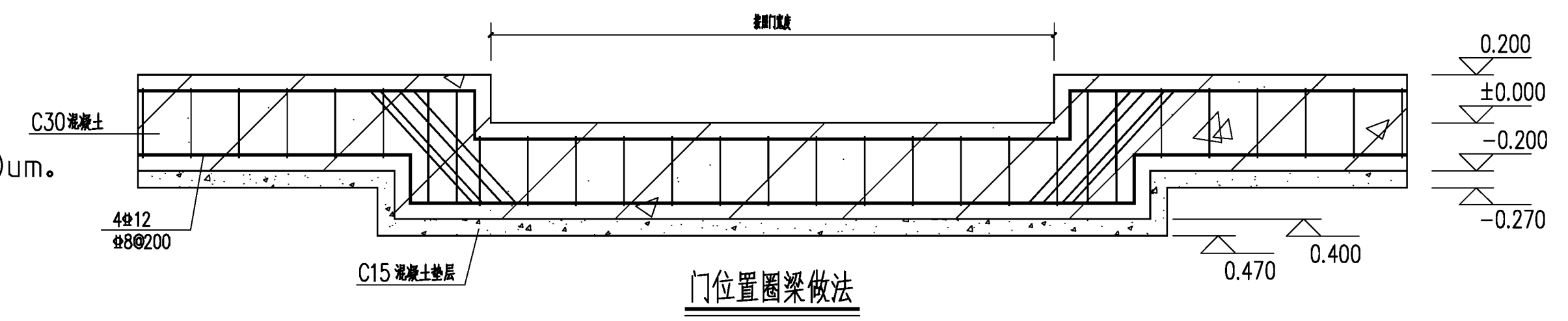
- 1、根据实际使用功能情况及业主要求，本工程为临时性建筑，设计荷载分项系数考虑折减，恒载、活载分项系数均折减调整为1.2（详见相关审查文件），建筑结构的等级为三级。
- 2、本工程主体结构设计使用年限为 10 年。
- 3、本工程建筑抗震设防类别为 丁类，抗震设防烈度为 8 度(0.2g)；所在场地设计地震分组为第 三 组，场地类别为 IV 类。
- 4、荷载标准值：基本风压：0.43KN/m<sup>2</sup>，基本雪压：0.25KN/m<sup>2</sup>（要求雪的堆积厚度不超过20cm，超过后应及时清理积雪），吊挂荷载：15KG/m<sup>2</sup>。
- 5、地基承载力特征值为100Kpa。基坑开挖后需要对承载力进行复核，压实后地基承载力满足设计要求。

三、主要材料

- 1、立柱、复合梁等主要结构件Q235-b钢，要求采用热镀锌件。
- 2、普通螺栓：C级螺栓，螺母和垫圈，采用Q235-b钢，要求采用热镀锌件。

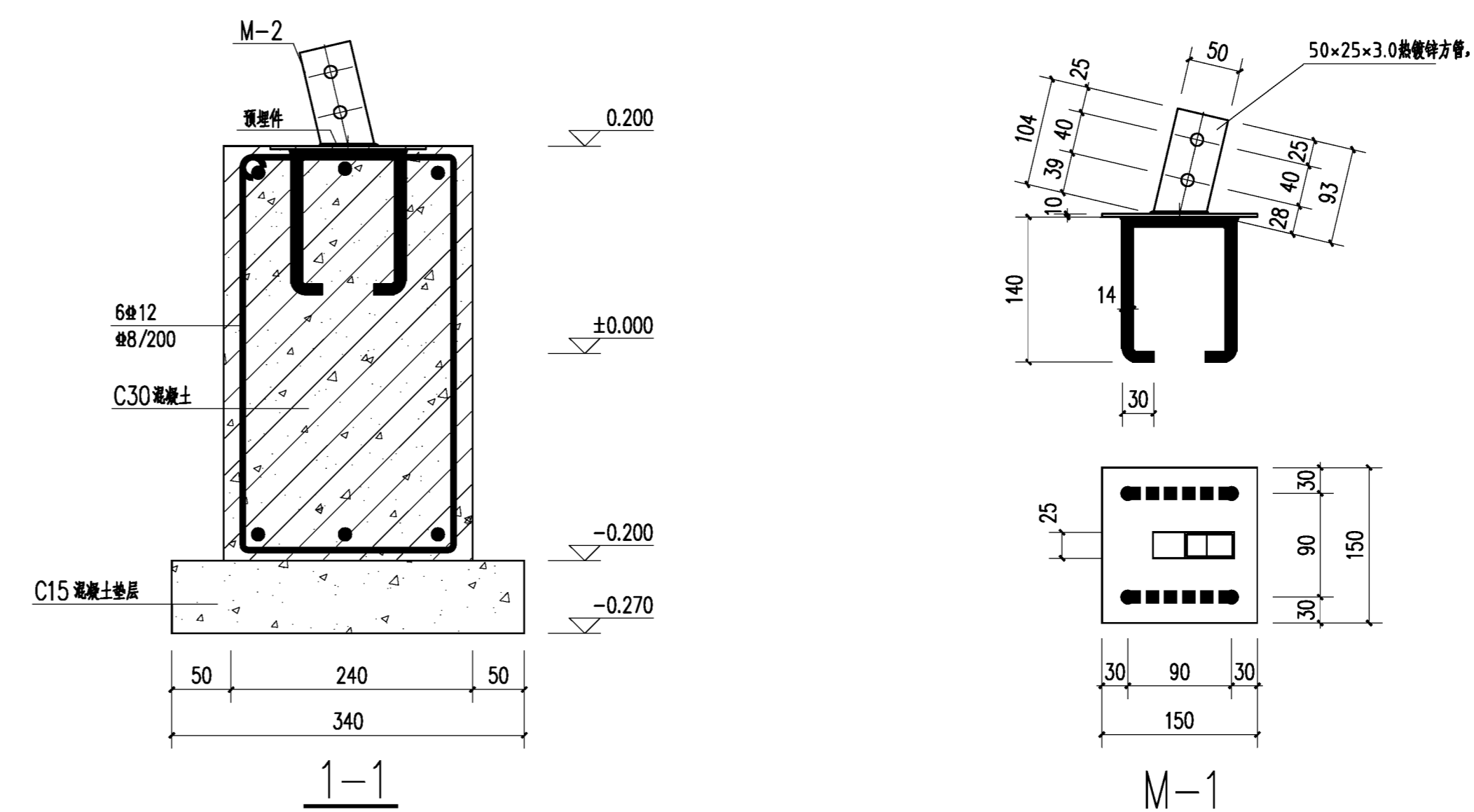
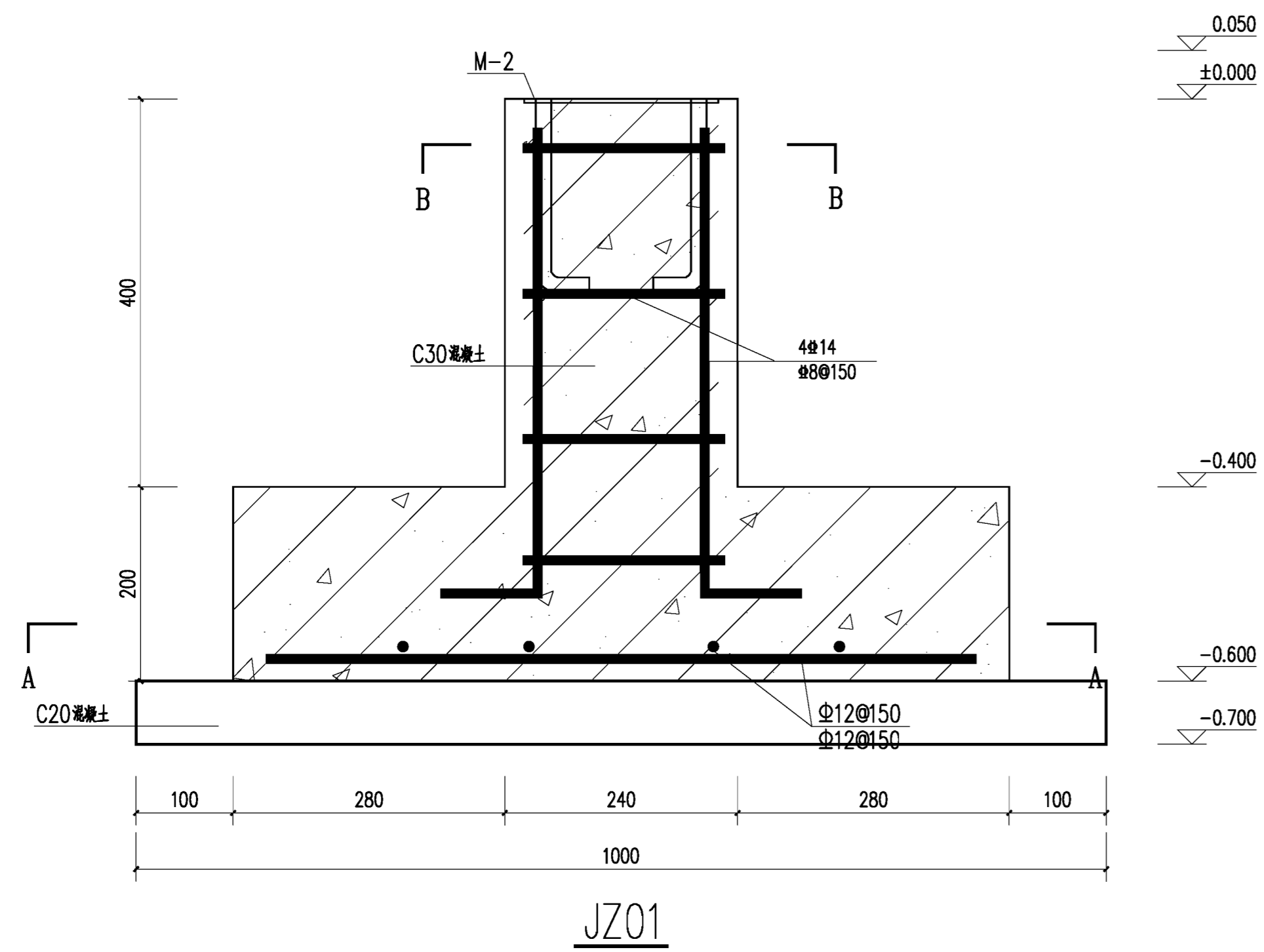
四、施工

- 1、本工程安装参照《温室钢结构安装与验收规范》(NY/T1832-2009)
- 2、零部件在工厂内加工好，进行热镀锌处理，按《金属覆盖层钢铁制品热镀锌层技术要求》(GB/T13912-2002)执行，现场组装。
- 3、钢骨架在安装时，要求保持钢构件的干燥、整洁，不得在雨中作业。现场如有焊接或锯切，要做防腐处理；具体防腐做法：底层2遍丙烯酸环氧底涂料（厚度75um），面层2遍丙烯酸环氧面涂料（厚度75um），涂层总厚度150um。
- 4、安装螺栓时，螺栓应自由穿入孔内，不得强行敲打，不得采用气割扩孔。
- 5、拱管等构件完毕后，在整体构件尚未安装完成时，不得在横梁等构件上吊挂起重设施，不得放置脚手架。
- 6、当天安装的钢构件应形成稳定的空间体系，并对连接螺栓进行初拧，防止外力对可能形成的静不定结构造成破坏，使钢构件变形，所有钢结构安装完成后，由专人对所有螺栓进行检查终拧。
- 7、本工程施工时，应与相关设备、电气、建筑、结构等其他专业密切配合，以免返工。
- 8、温室屋面采用薄膜覆盖，南北两侧侧面采用0.0mm岩棉彩钢板覆盖，顶部两侧开电动卷膜窗；两侧面开电动卷膜窗；具体详见施工图。
- 9、关于覆盖部分：薄膜透光率不得小于85%，采用PO无滴膜，本项目所有覆盖采用卡槽卡簧固定，卡槽厚度不得低于0.7mm，镀锌量不得低于300g/m<sup>2</sup>，卡簧直径不得小于2.0mm。
- 10、温室设置保温被，双侧卷被，一侧2组，具体详见施工图。
- 11、所有立柱、拱架、拉杆、预埋件，均为热镀锌管材质，表面镀锌层厚度不低于30um。

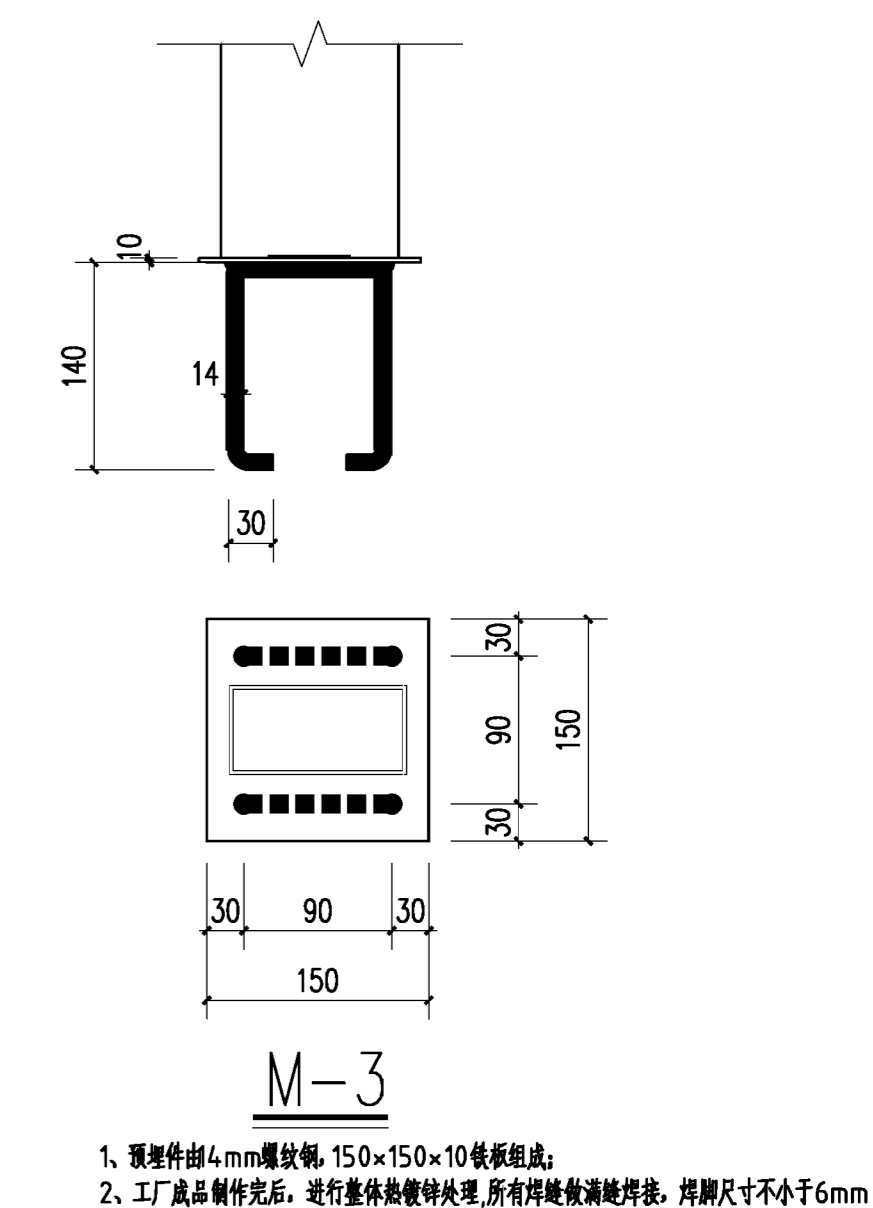
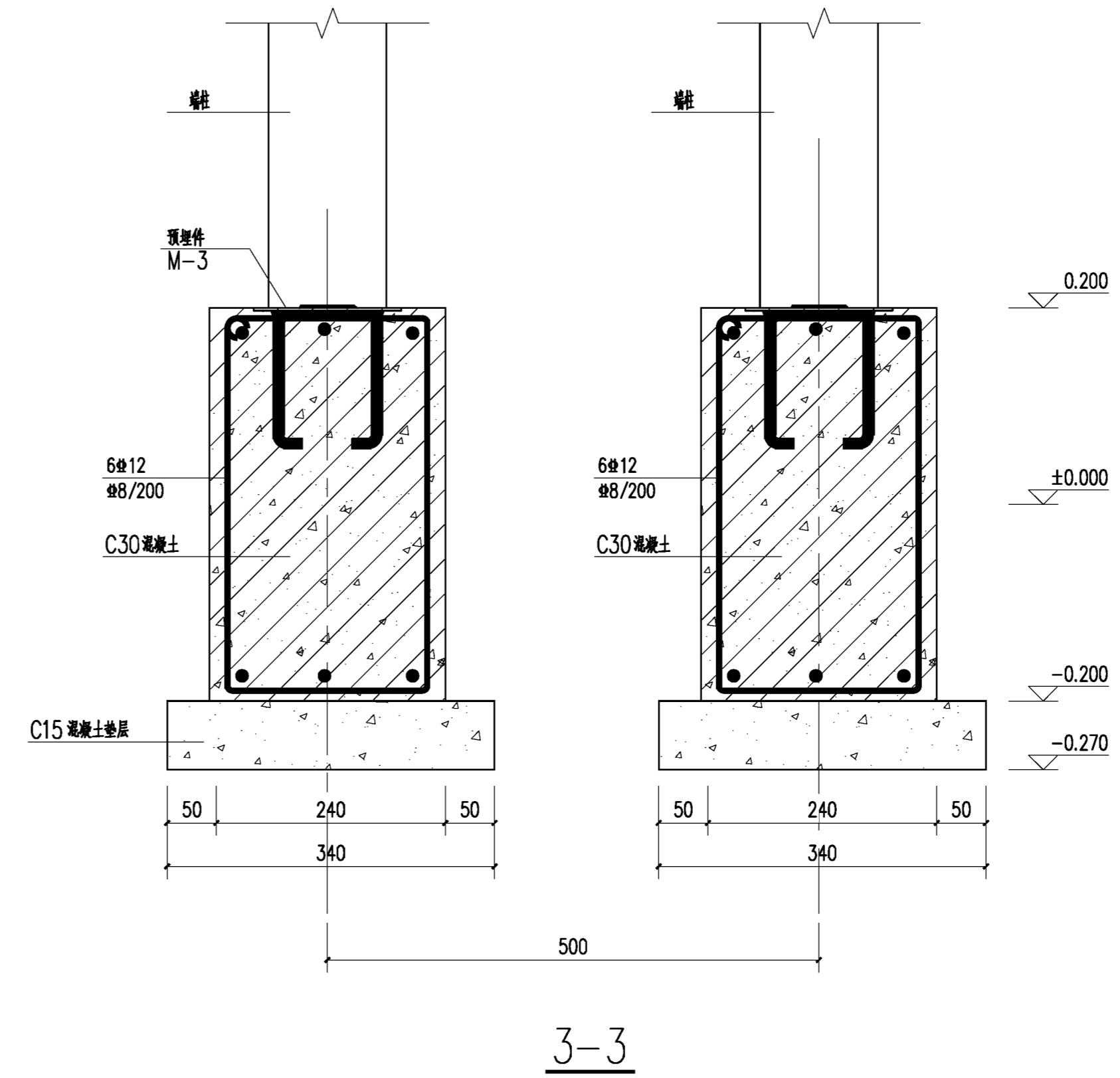
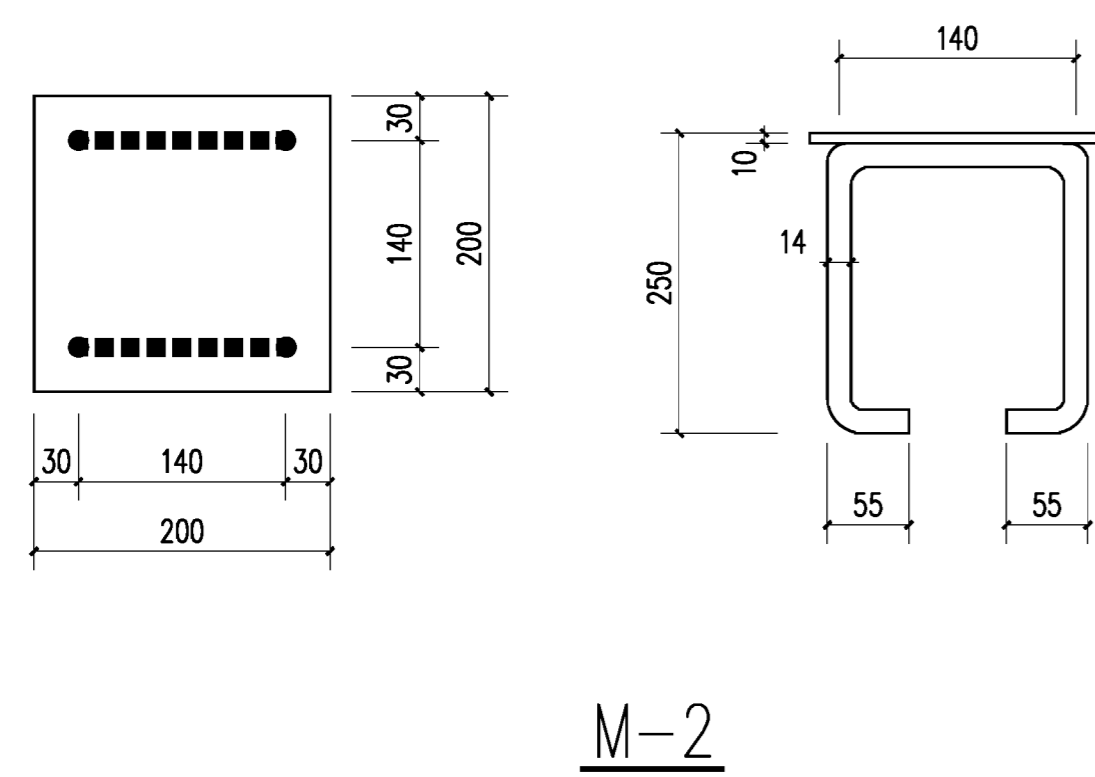
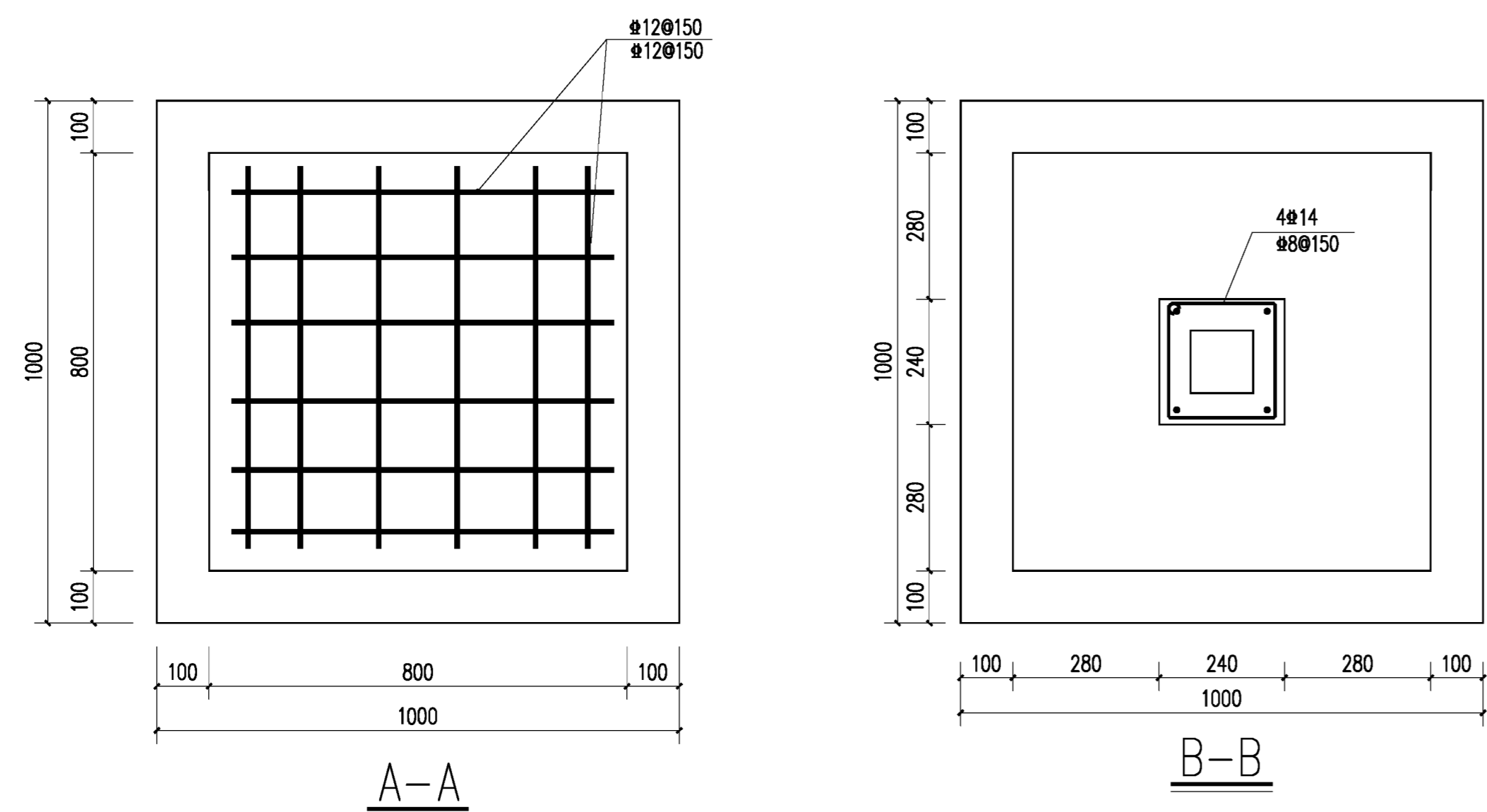


连云港市水利规划设计院有限公司			
批准		2026年度革命老区相对薄弱乡镇衔接	施工图 设计
核定		资金补助项目日光温室大棚工程	水 工 部 分
审查		温室 (80×22m) 基础平面图	
校核			
设计		比例	见图 日期 2026.03
制图		设计证书编号A132017318	图号 HLWSDP-22-JG-03

声明：未经书面授权，不得翻印、传播或使用。

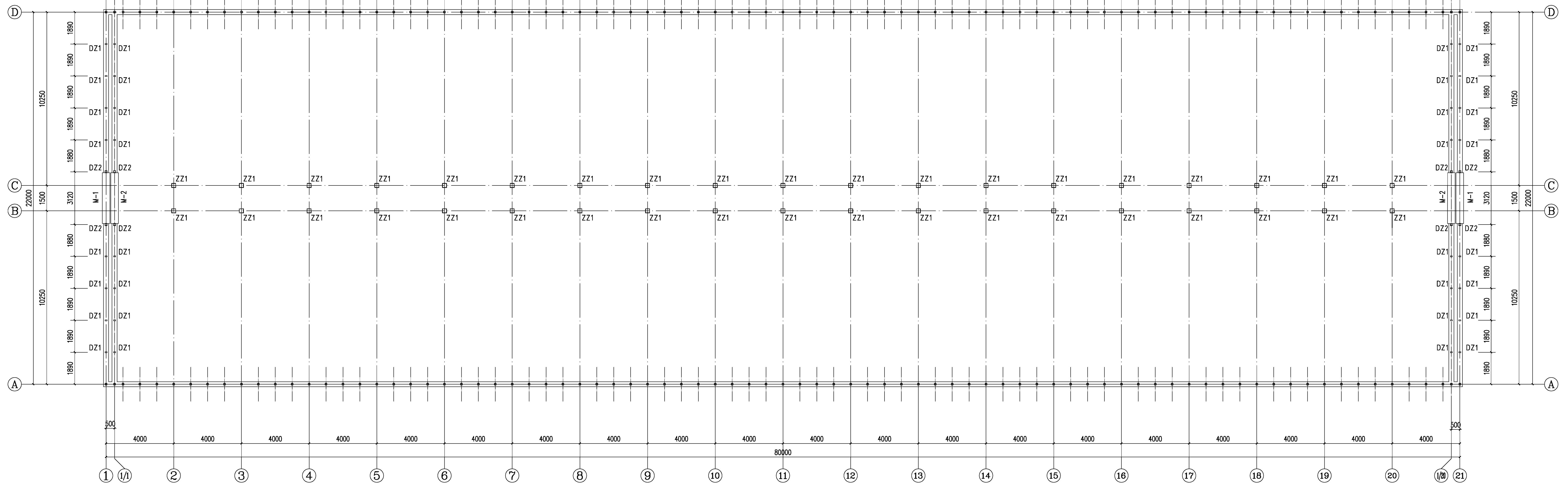


- 由50×25×3.0方管, 14mm镀锌钢, 150×150×10铁板组成;
- 工厂成品制作完后, 进行整体热镀锌处理, 所有焊缝做满焊处理, 焊脚尺寸不小于6mm

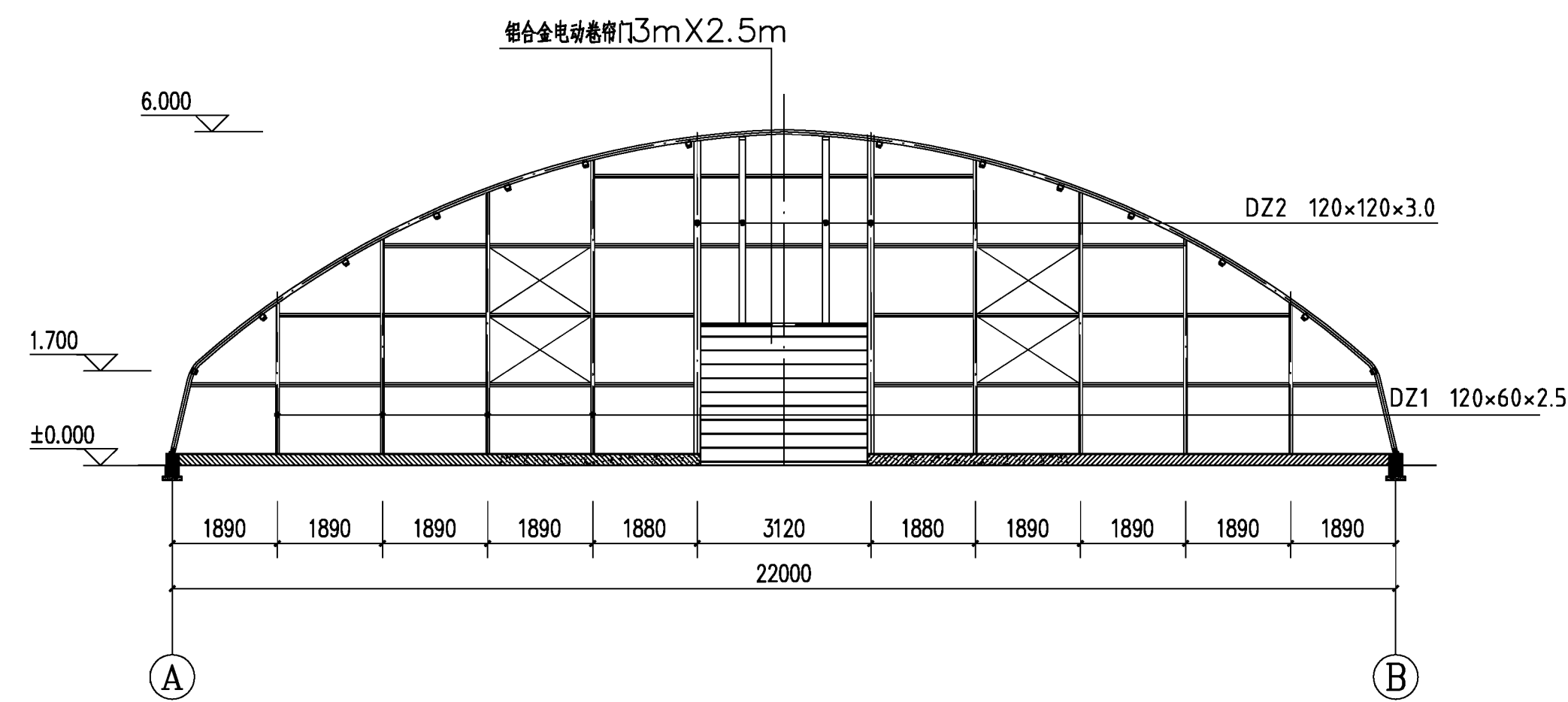


连云港市水利规划设计院有限公司			
批准		2026年度革命老区相对薄弱乡镇衔接	施工图 设计
核定		资金补助项目日光温室大棚工程	水 工 部 分
审查			
校核			
设计			
制图			
设计证书编号A132017318	比例	见图	日期 2026.03
	图号		HLWSDP-22-JG-04

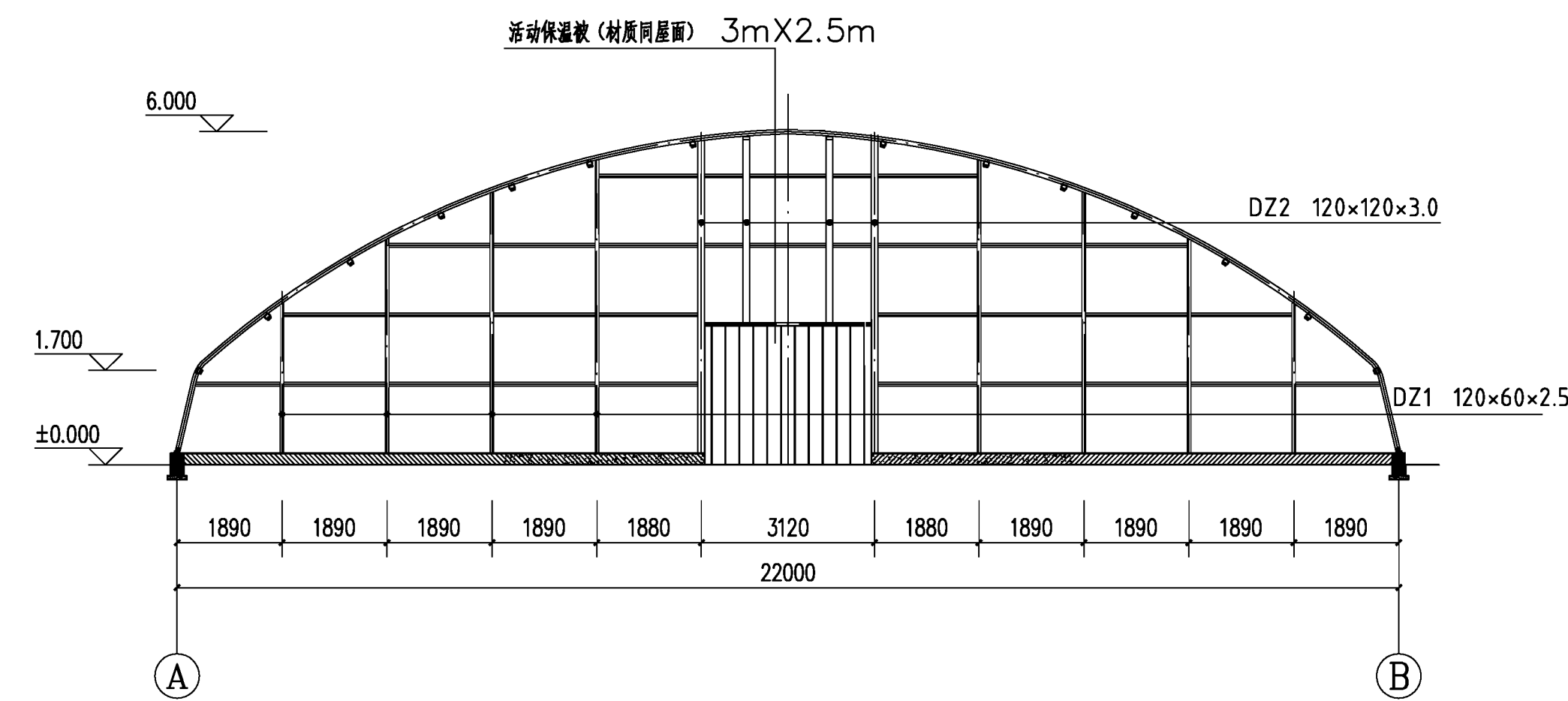
声明: 未经书面授权, 不得翻印、传播或他用。



温室立柱平面布置图 1:100



温室两侧山墙结构立面图 1:100  
1轴、21轴立面

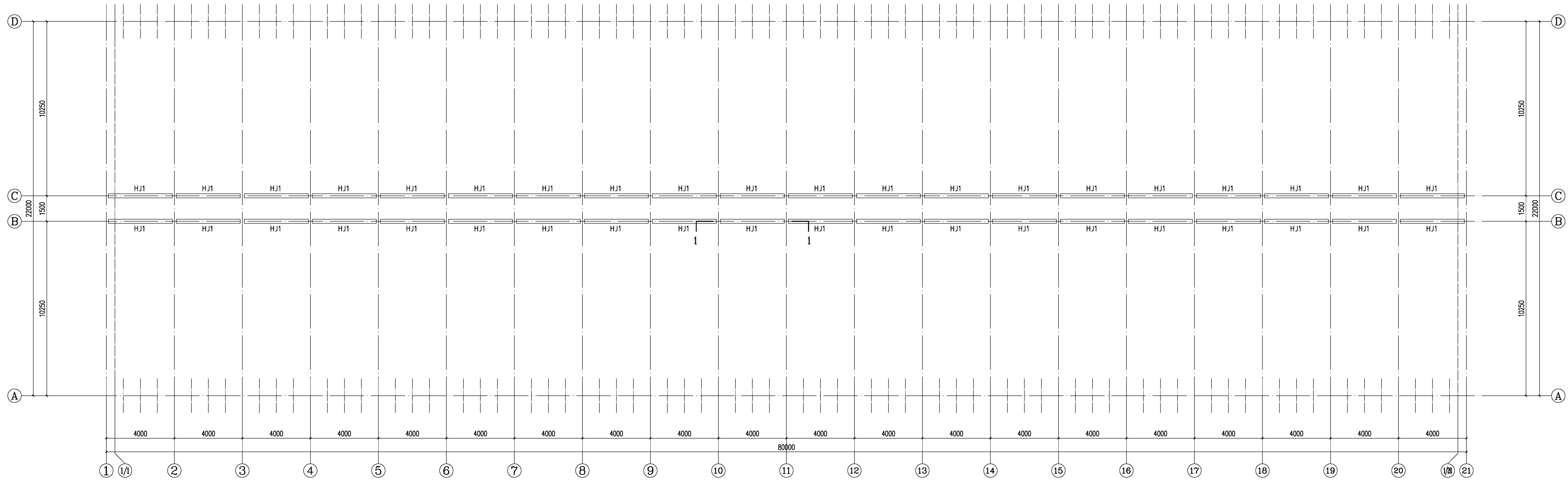


温室 1/1、1/20 轴端面结构图 1:100  
1/1、1/20轴立面

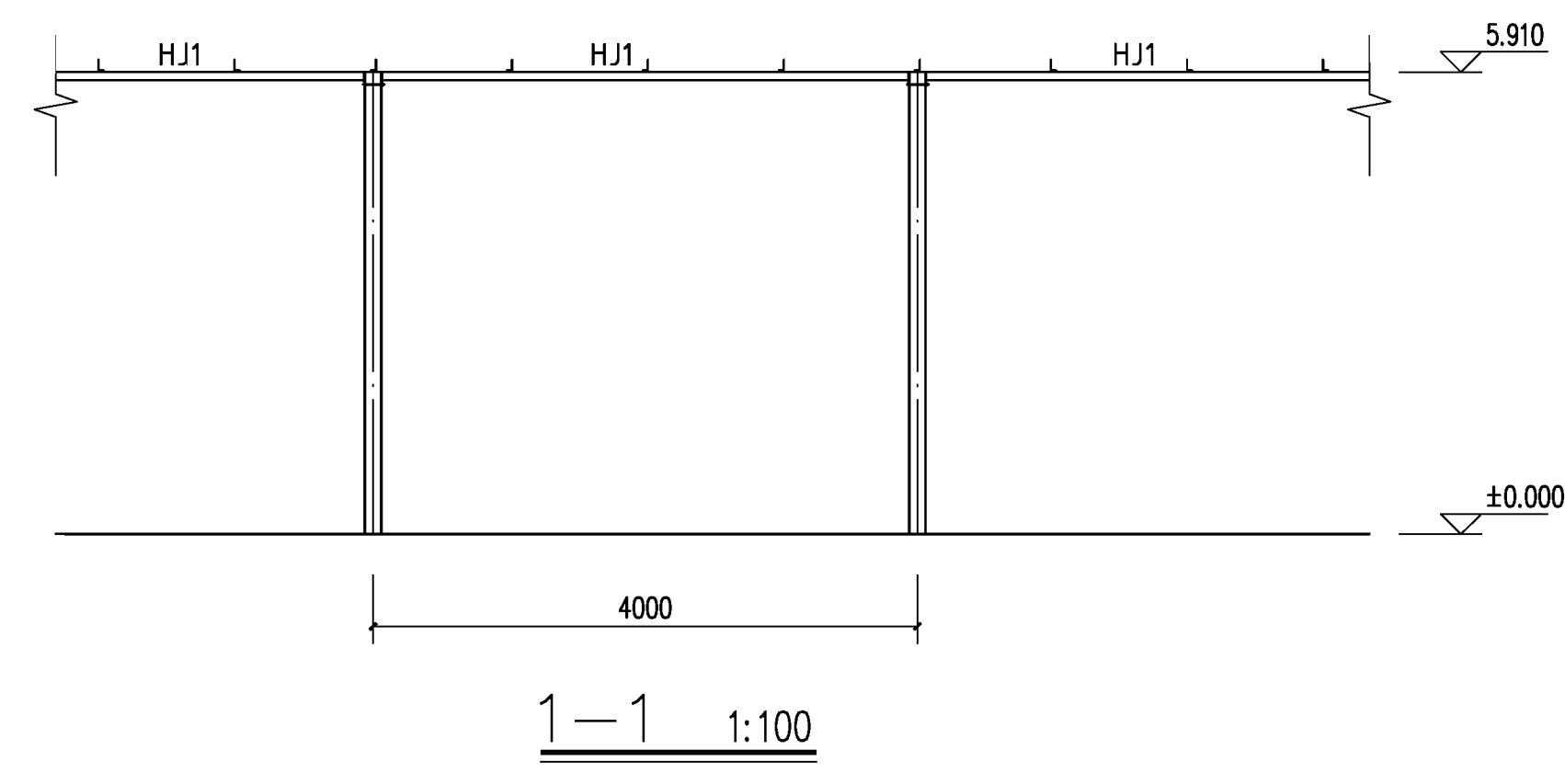
序号	代码	名称	规格	备注
1	DZ1	端面立柱1	□120×60×2.5	60×140×10mm底板
2	DZ2	端面立柱2	□120×120×3.0	60×140×10mm底板
7	ZZ1	中间立柱1	□120×120×3.0	200×200×10mm底板
8	HJ1	桁架1	□120×60×2.5	120×120×8mm侧板

<b>连云港市水利规划设计院有限公司</b>			
批准		2026年度革命老区相对薄弱乡镇衔接	施工图 设计
核定		资金补助项目日光温室大棚工程	水工部分
审查		温室 (80×22m) 立柱及桁架平面图	
校核		比例	见图 日期 2026.03
设计		制图	设计证书编号 A132017318
		图号	HLWSDP-22-JG-05

声明: 未经书面授权, 不得翻印、传播或使用。



温室立柱平面布置图 1:100

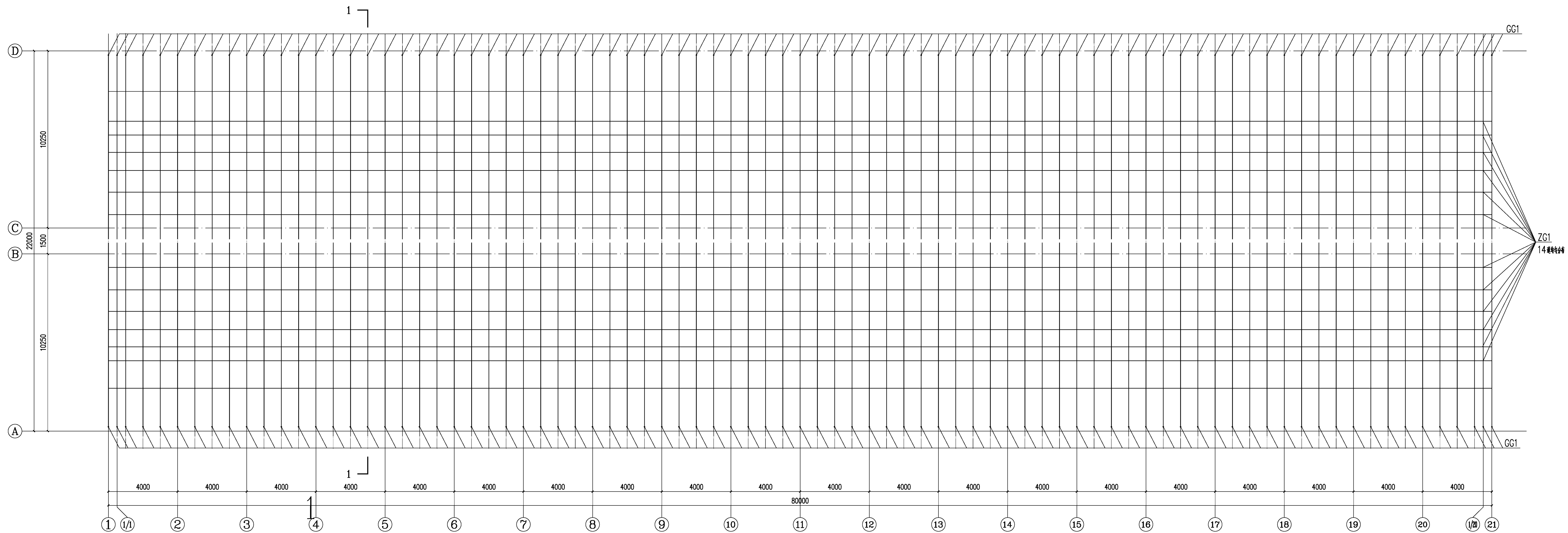


序号	代码	名称	规格	备注
1	DZ1	端面立柱1	□120×60×2.5	60×14.0×10mm底板
2	DZ2	端面立柱2	□120×120×3.0	60×14.0×10mm底板
7	ZZ1	中间立柱1	□120×120×3.0	200×200×10mm底板
8	HJ1	桁架1	□120×60×2.5	120×120×8mm侧板

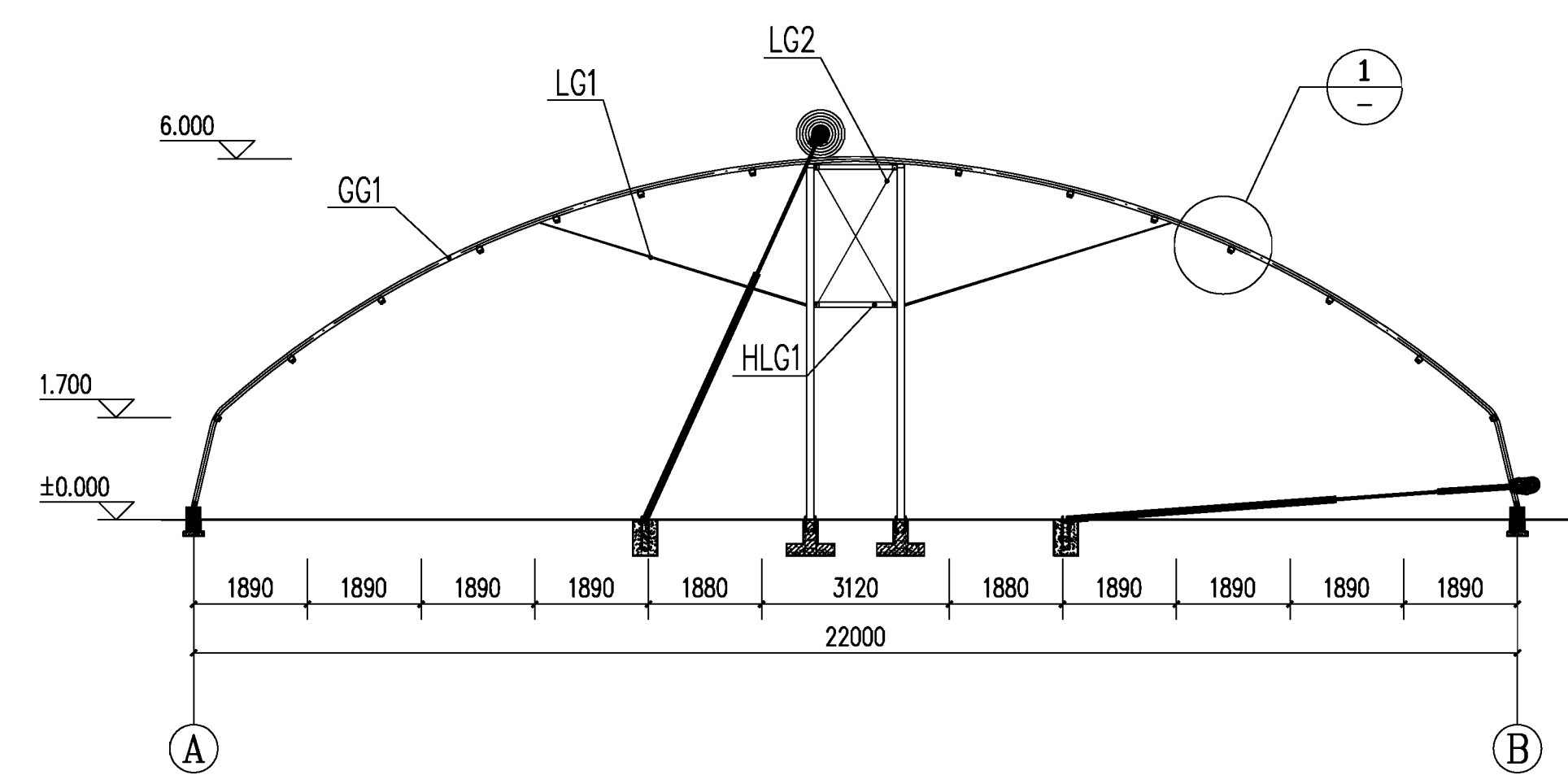
连云港市水利规划设计院有限公司

批准		2026年度革命老区相对薄弱乡镇衔接	施工图	设计
核定		资金补助项目日光温室大棚工程	水工	部分
审查		温室 (80×22m) 立柱平面布置图		
校核				
设计		比例	见图	日期
制图		设计证书编号A132017318	图号	HLWSDP-22-JG-06
		2026.03		

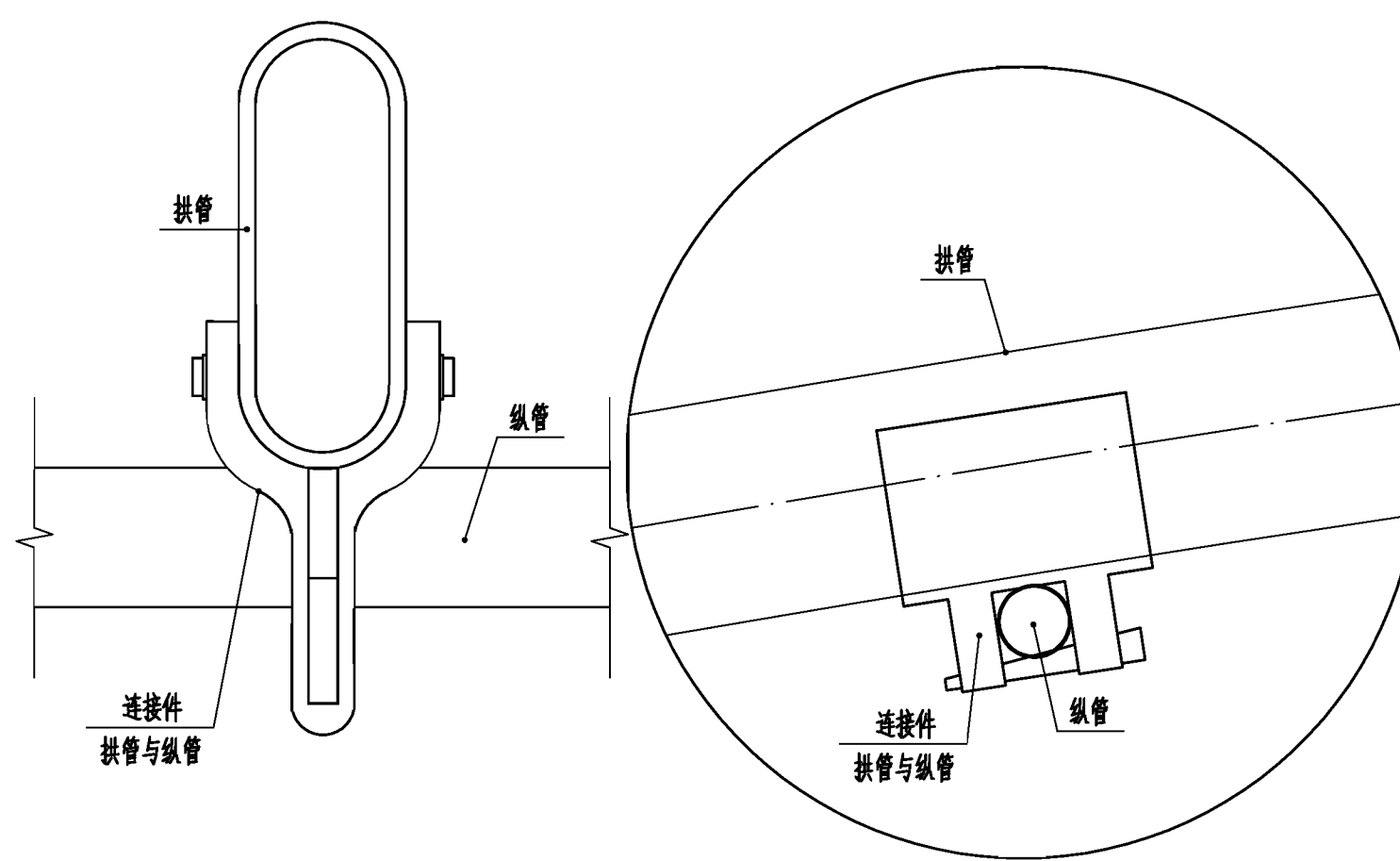
声明：未经书面授权，不得翻印、传播或使用。



温室拱管纵管平面布置图 1:100



温室 2/3/10-12/19/20 轴制立面图 1:100

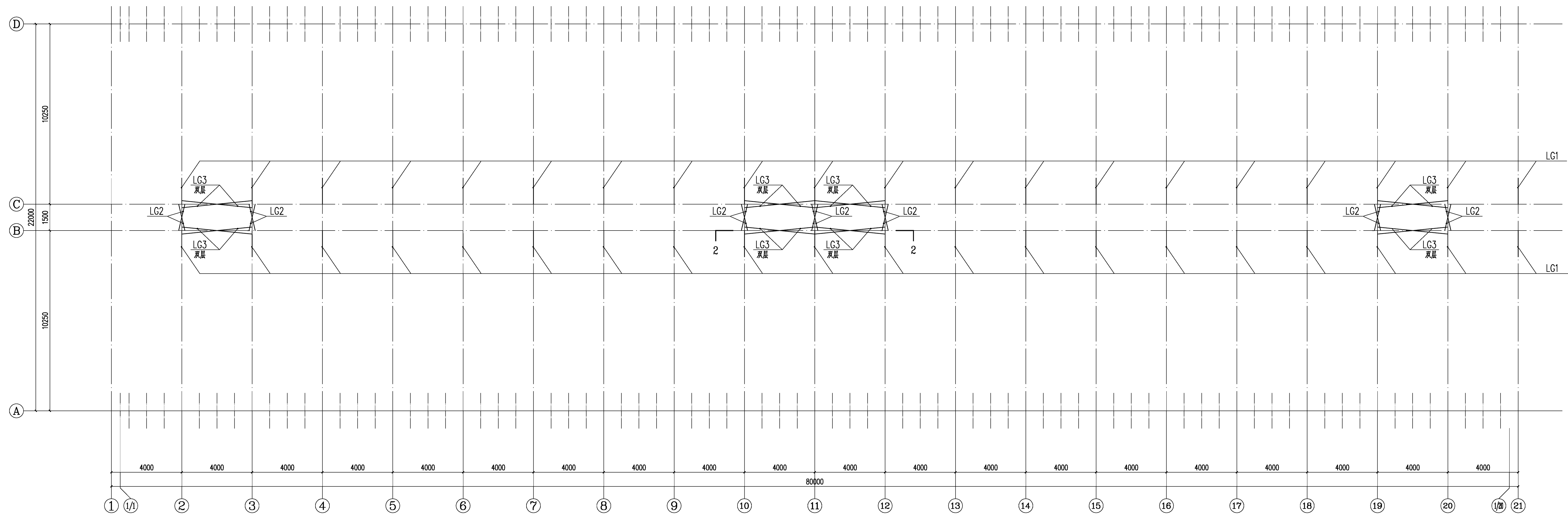


①

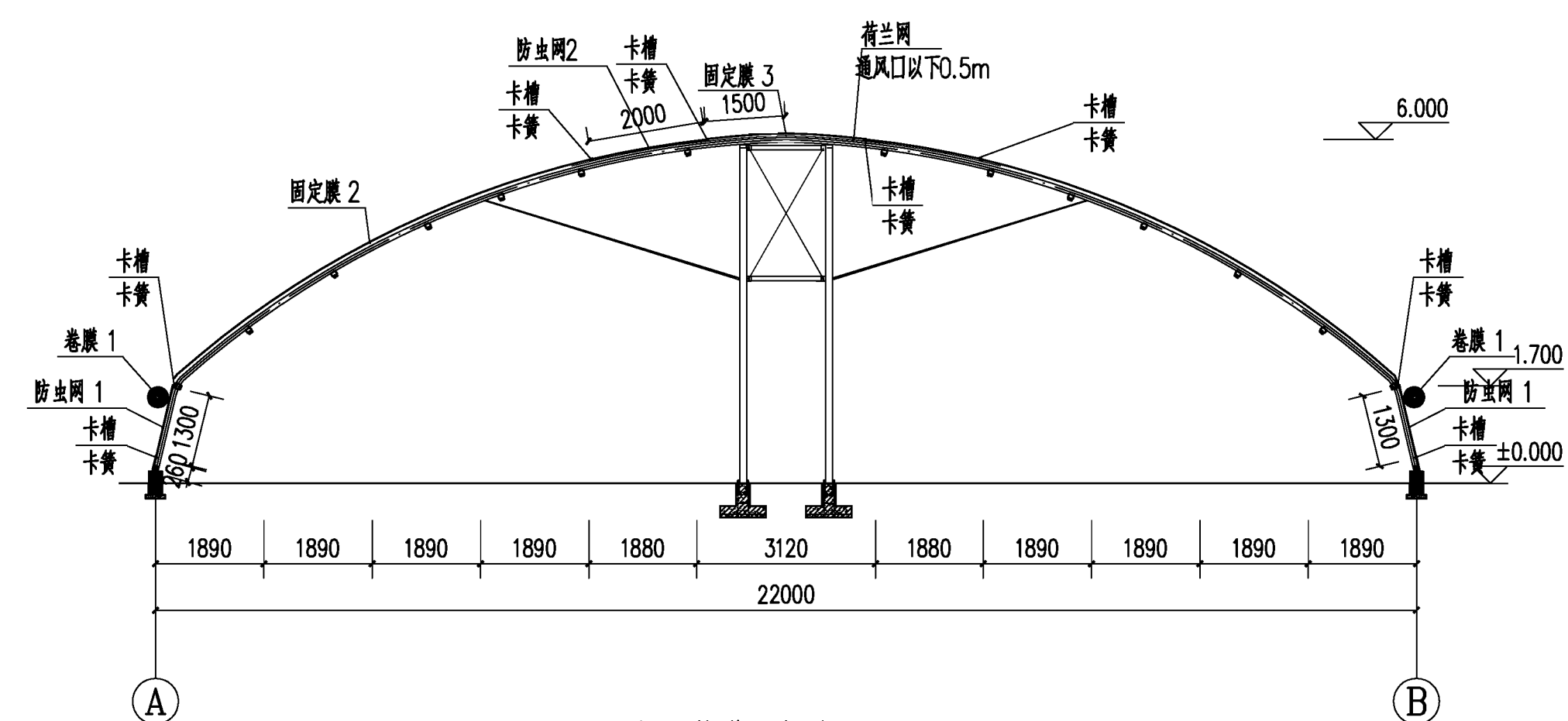
序号	代码	名称	规格	备注
1	GG1	拱管1	∅ 80×30×2.5	热镀锌椭圆管
2	ZG1	纵管1	∅25×2	热镀锌管
3	LG1	拉杆1	□60×30×2.0	热镀锌管
4	LG2	拉杆2	∅12	热镀锌钢筋
5	HLG1	横拉杆1	□120×60×2.5	热镀锌管
6	LG3	拉杆3	∅12	热镀锌钢筋
7	HLG2	横拉杆2	□120×60×2.5	热镀锌管

连云港市水利规划设计院有限公司			
批准		2026年度革命老区相对薄弱乡镇衔接	施工图 设计
核定		资金补助项目日光温室大棚工程	水工 部分
审查		温室 (80×22m) 拱管及纵管平面图	
校核		比例	见图 日期 2026.03
设计		图号	HLWSDP-22-JG-07
制图	设计证书编号A132017318		

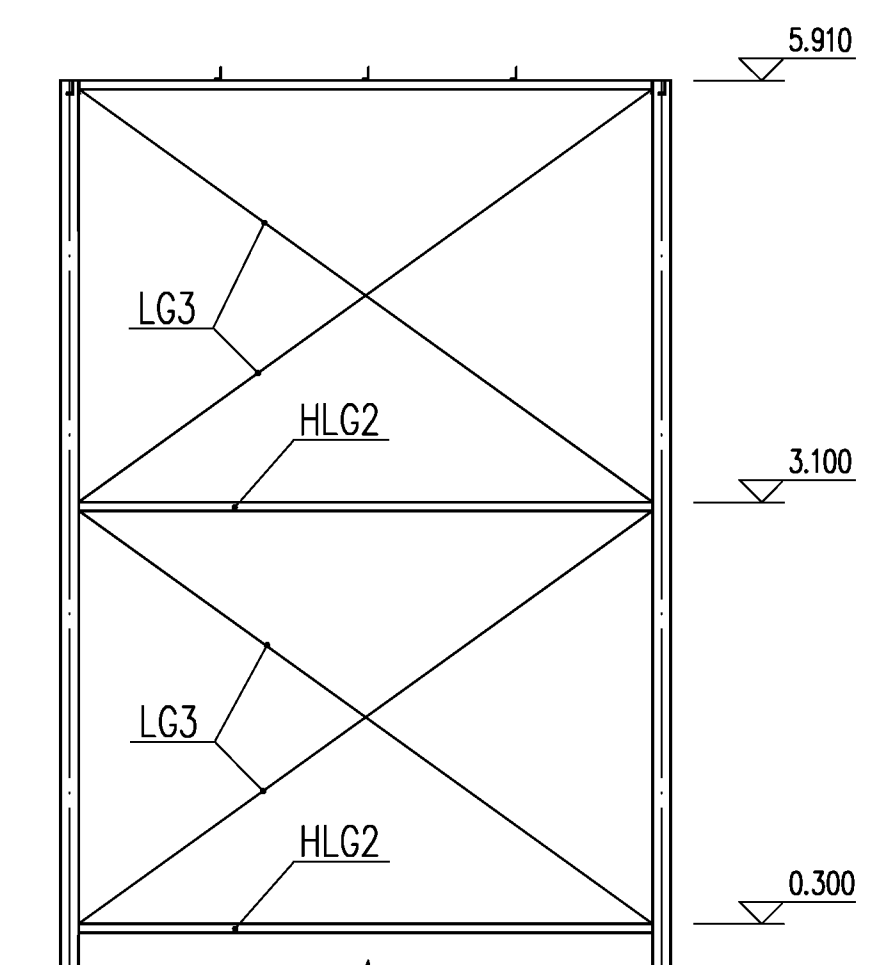
声明：未经书面授权，不得翻印、传播或使用。



温室拉杆平面布置图 1:100



屋面薄膜固定详图 1:100



2-2剖面图 1:100

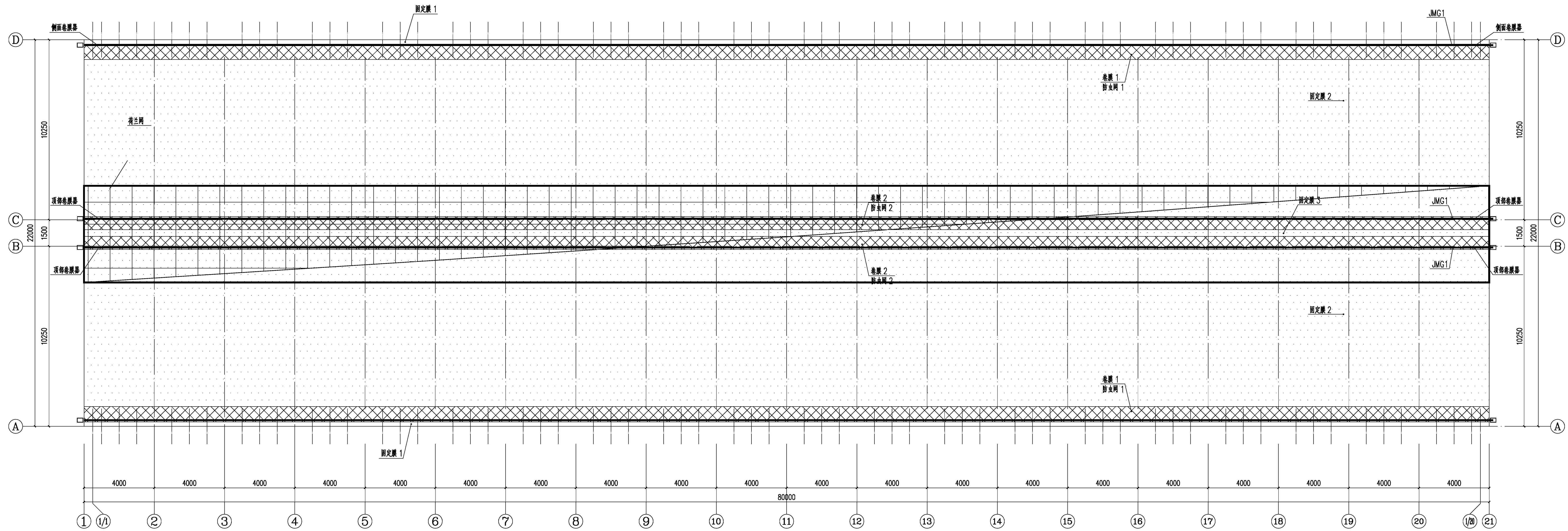
序号	代码	名称	规格	备注
1	GG1	拱管1	Φ 80×30×2.5	热镀锌椭圆管
2	ZG1	纵管1	Φ25×2	热镀锌管
3	LG1	拉杆1	□60×30×2.0	热镀锌管
4	LG2	拉杆2	Φ12	热镀锌钢筋
5	HLG1	横拉杆1	□120×60×2.5	热镀锌管
6	LG3	拉杆3	Φ12	热镀锌钢筋
7	HLG2	横拉杆2	□120×60×2.5	热镀锌管

连云港市水利规划设计院有限公司

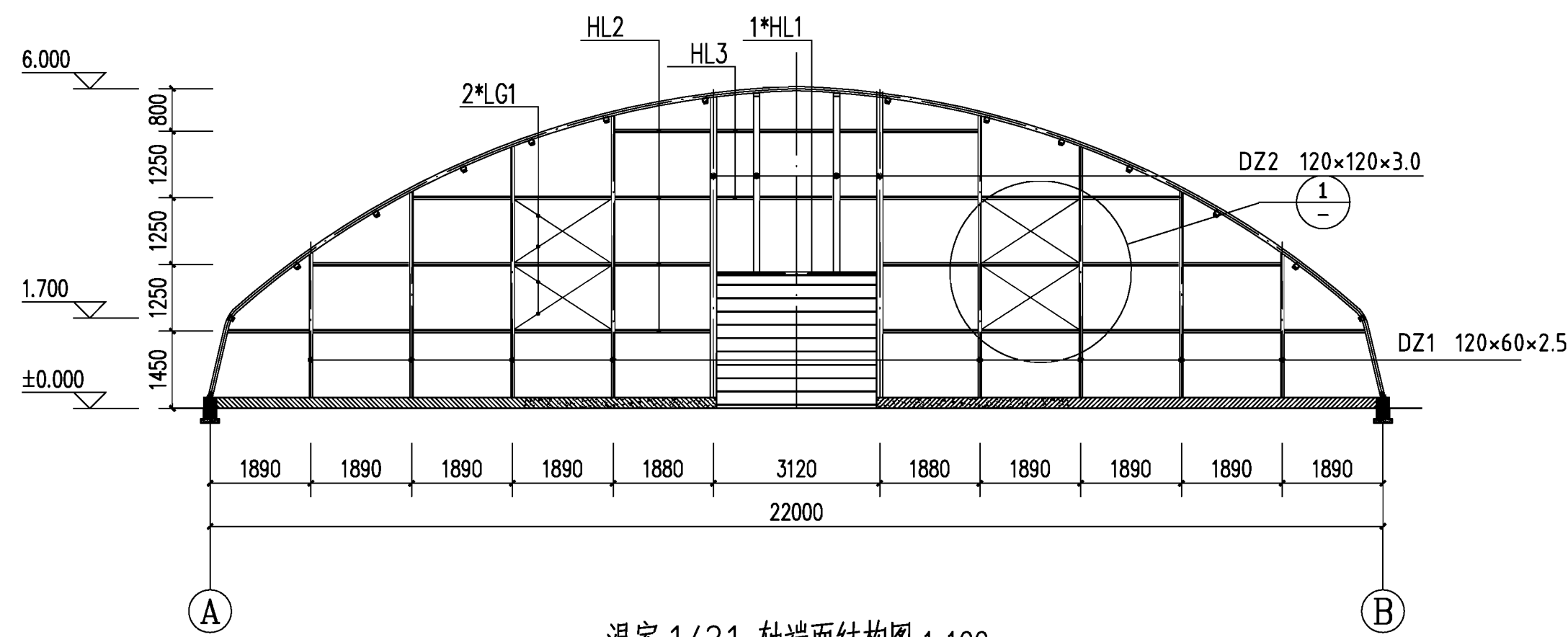
批准		2026年度革命老区相对薄弱乡镇衔接	施工图	设计
核定		资金补助项目日光温室大棚工程	水工	部分
审查		温室 (80×22m) 拉杆平面图		
设计		比例	见图	日期 2026.03
制图		图号	HLWSDP-22-JG-08	

设计证书编号A132017318

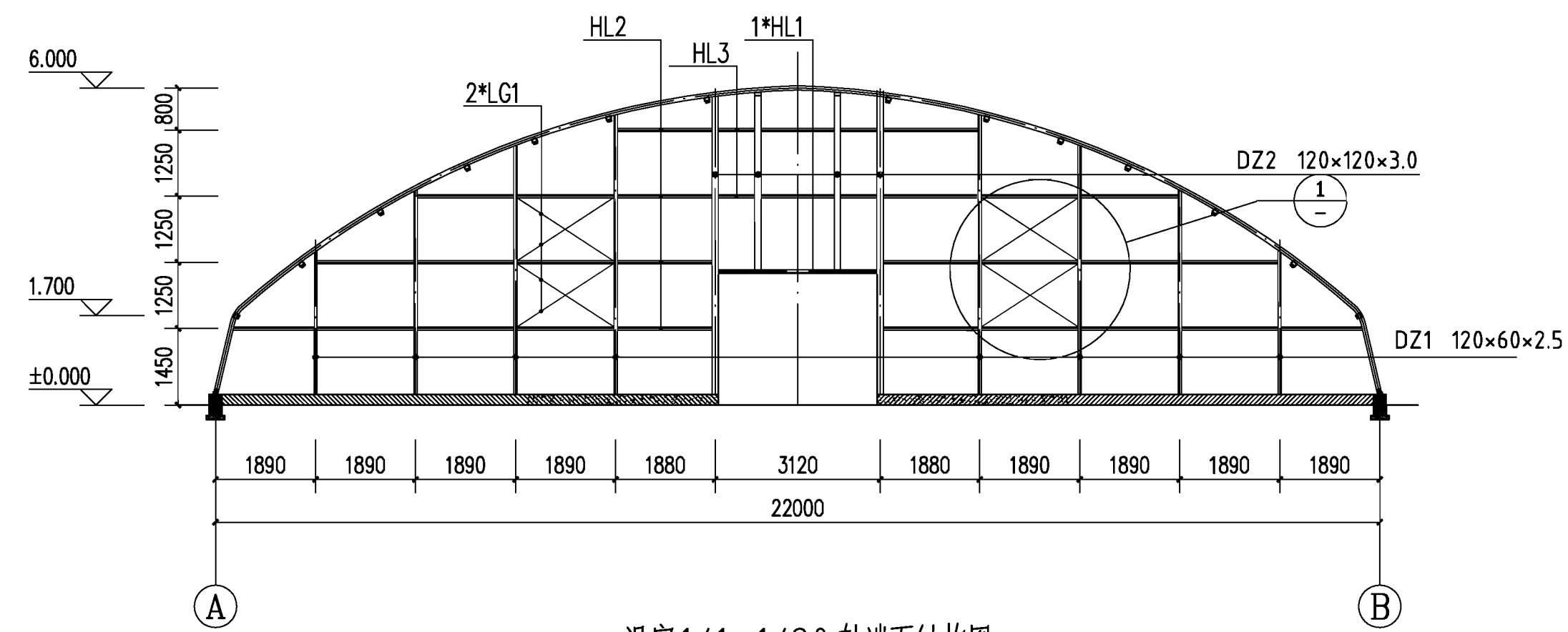
声明：未经书面授权，不得翻印、传播或使用。



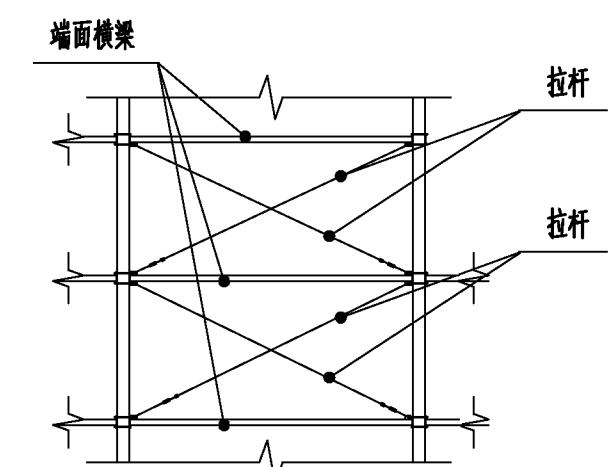
温室薄膜覆盖平面图 1:100



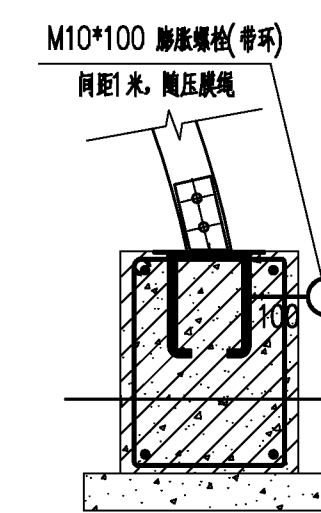
温室 1/21 轴端面结构图 1:100



温室 1/1, 1/20 轴端面结构图 1:100



①

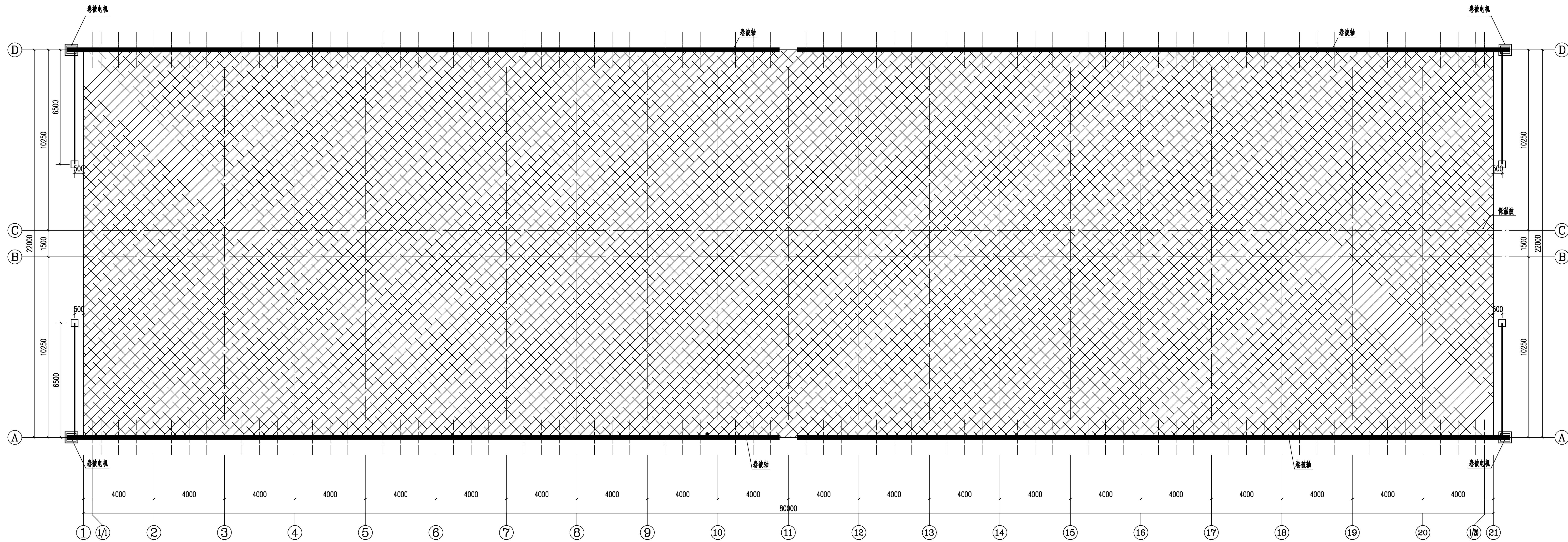


压膜线挂钩

序号	代码	名称	规格	备注
1	HL1	端面横梁1	□120×60×3.0	热镀锌材质
2	HL2	端面横梁2	□60×60×2.0	热镀锌材质
3	HL3	端面横梁3	□60×60×2.0	热镀锌材质
4	LG4	端面拉杆1	φ12	
5		1轴端面覆盖	白色岩彩彩钢瓦面板0.5mm,克重14.0kg/m <sup>3</sup> ,厚度100mm	
6		21轴端面覆盖	白色岩彩彩钢瓦面板0.5mm,克重14.0kg/m <sup>3</sup> ,厚度100mm	
7		1/轴端面覆盖	12S PO膜	
8		1/20轴端面覆盖	12S PO膜	

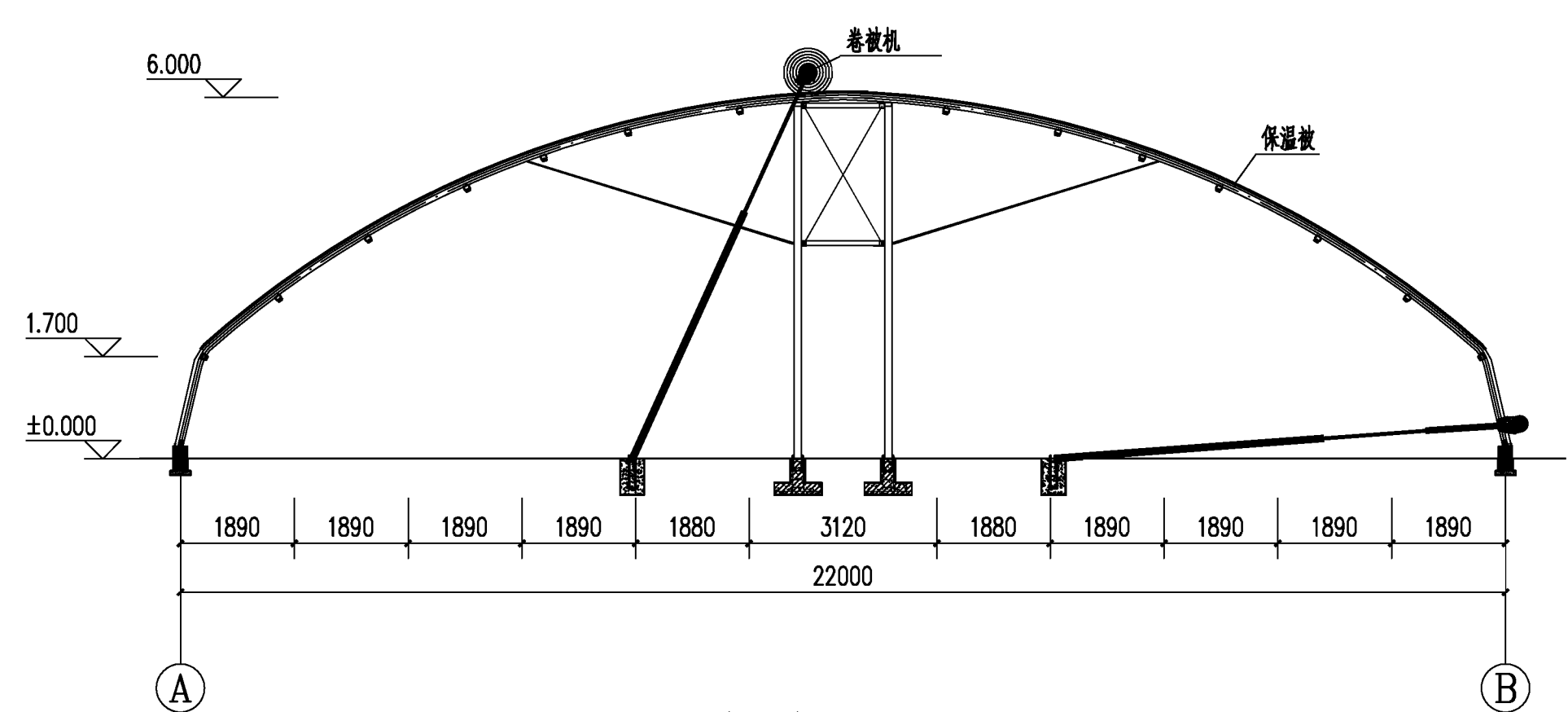
连云港市水利规划设计院有限公司			
批准		2026年度革命老区相对薄弱乡镇衔接	施工图 设计
核定		资金补助项目日光温室大棚工程	水工部分
审查		温室(80×22m)薄膜覆盖平面图	
设计			
制图		比例	见图 日期 2026.03
设计证书编号A132017318		图号	HLWSDP-22-JG-09

声明: 未经书面授权, 不得翻印、传播或使用。



温室保温被覆盖平面图 1:100

注：温室保温被要把北墙包裹起来，请注意防风防雨排水等问题，一定要保证用长度足够使用。



屋面保温被详图 1:100

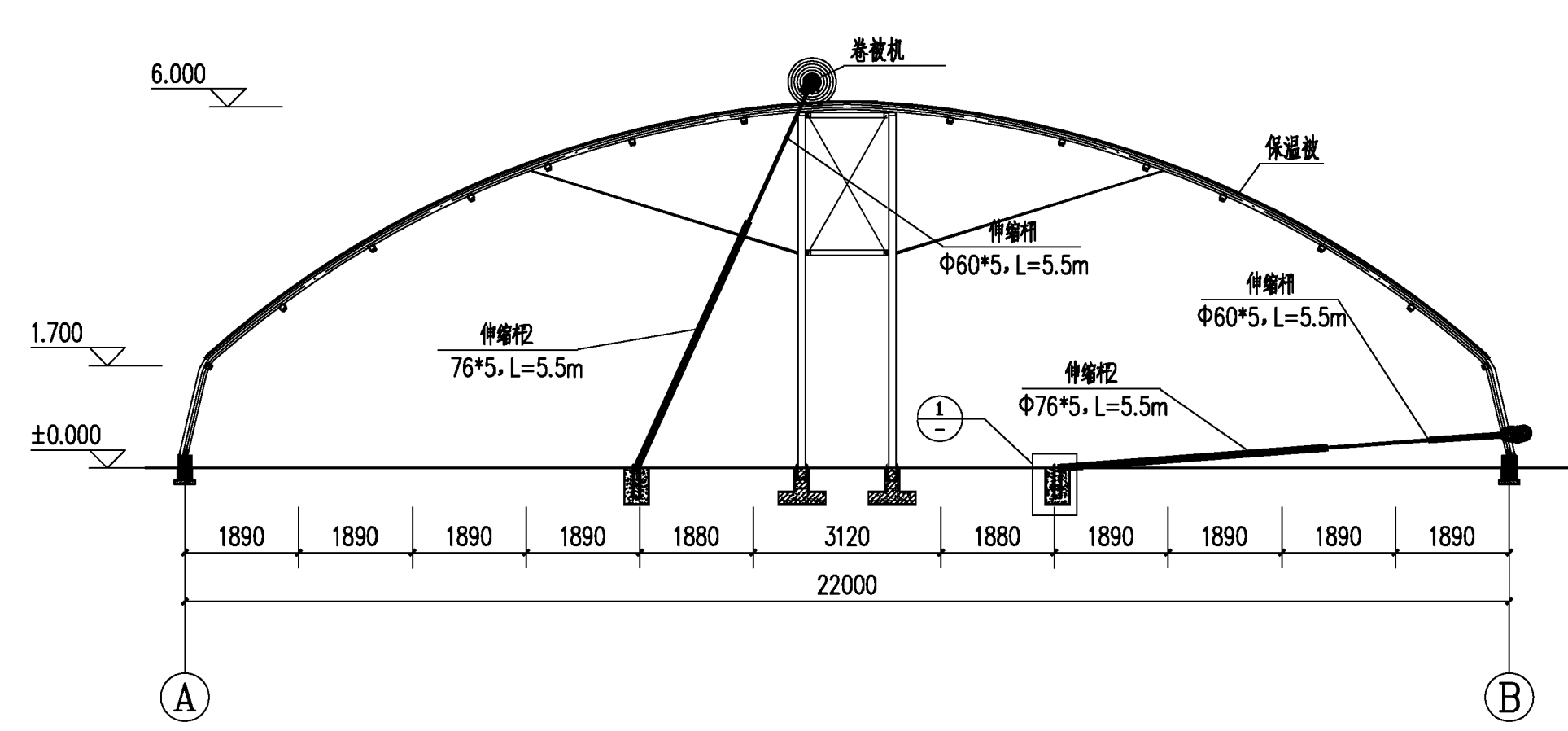
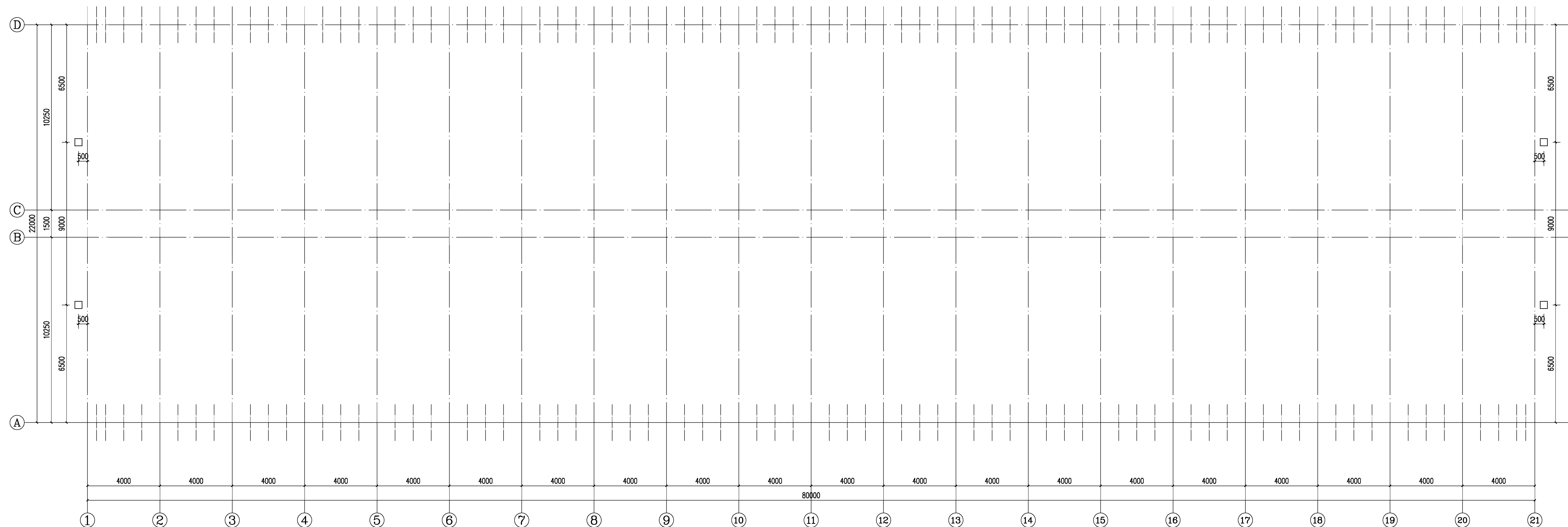
序号	名称	规格	备注	序号	名称	规格	备注
1	固定膜1	0.12mmPO薄膜		8	压膜线	白色尼龙, 宽度3cm, 间距米	
2	防虫网1	60目防虫网		9	保温被	120克防水PE编制布+3毫米珍珠棉+1000克太空棉+3毫米珍珠棉+500克强力无纺布(黑色正品), 5层结构长度到墙底宽0.5米处	
3	固定膜2	0.12mmPO薄膜		10	卷膜轴	Φ76×5, 油管或镀锌管法兰盘连接, 60mm长Φ8圆钢@600螺旋焊接于油管上	热镀锌材质
4	防虫网2	60目防虫网		11	卷膜电机	大五轴卷膜机配2.0KW电机, 配限位开关	
5	固定膜3	0.12mmPO薄膜		12	荷兰网	孔径30×30mm, 间距200mm增加一道12号铁丝, 材质塑料	
6	卷膜杆	Φ25×2, 配卷膜卡@750	热镀锌材质	13	卷膜伸缩杆	Φ76×5, L=5.5m+Φ60×5, L=5.5m	热镀锌材质
7	卷膜器	DC24, 120W, 带限位开关		14			

备注：  
 1、上风口大小宜0.5米宽，有利于夏季通风降温。上风口位置下移，防止棉被收到最高处时压在上风口；  
 2、每10米增加一道防虫网杆弯曲的压膜线（一端固定于开管上卡槽，另一端固定于固定卡槽）。  
 3、保温被固定处的卷膜为固定膜，不做卷膜通风。

连云港市水利规划设计院有限公司

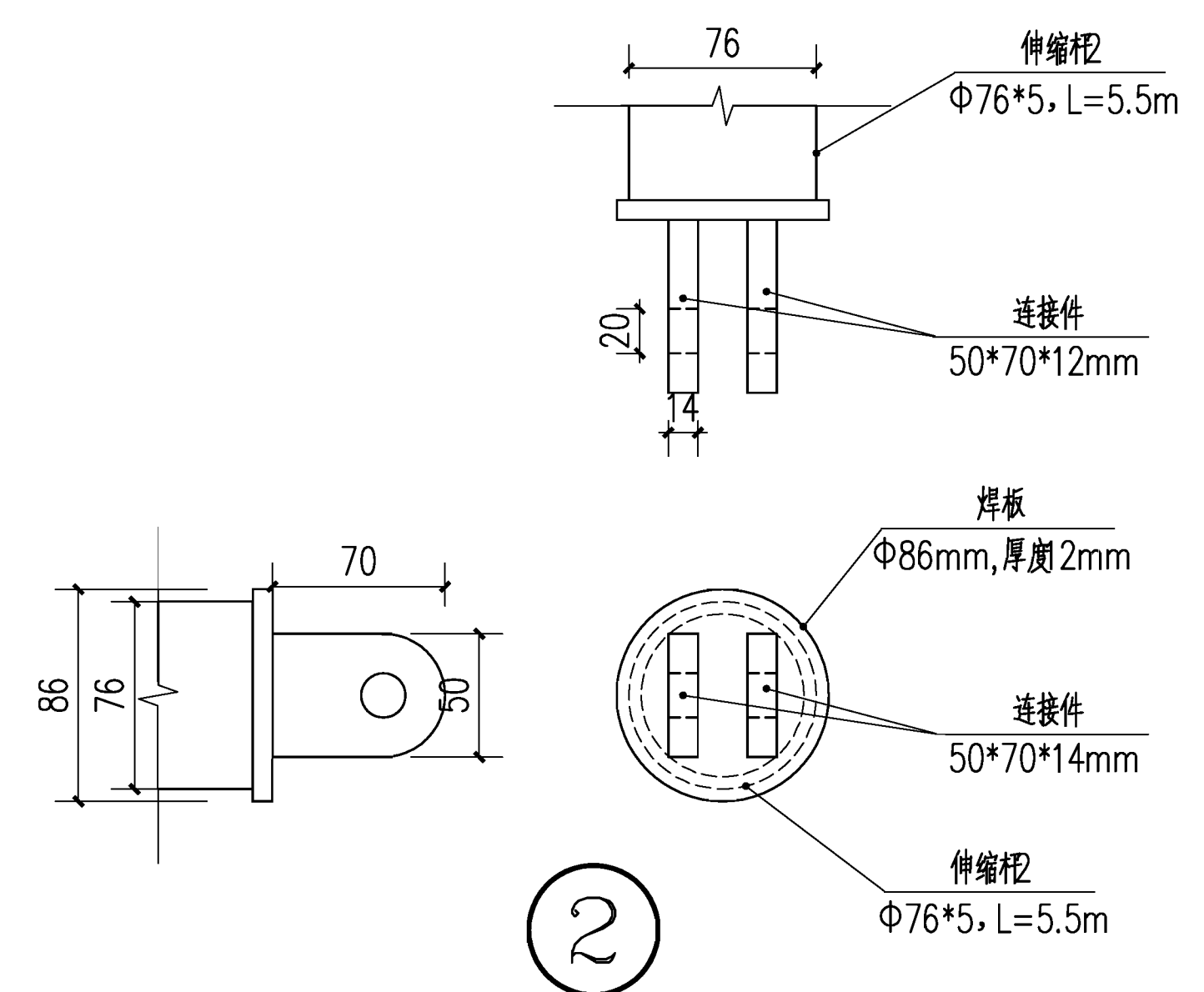
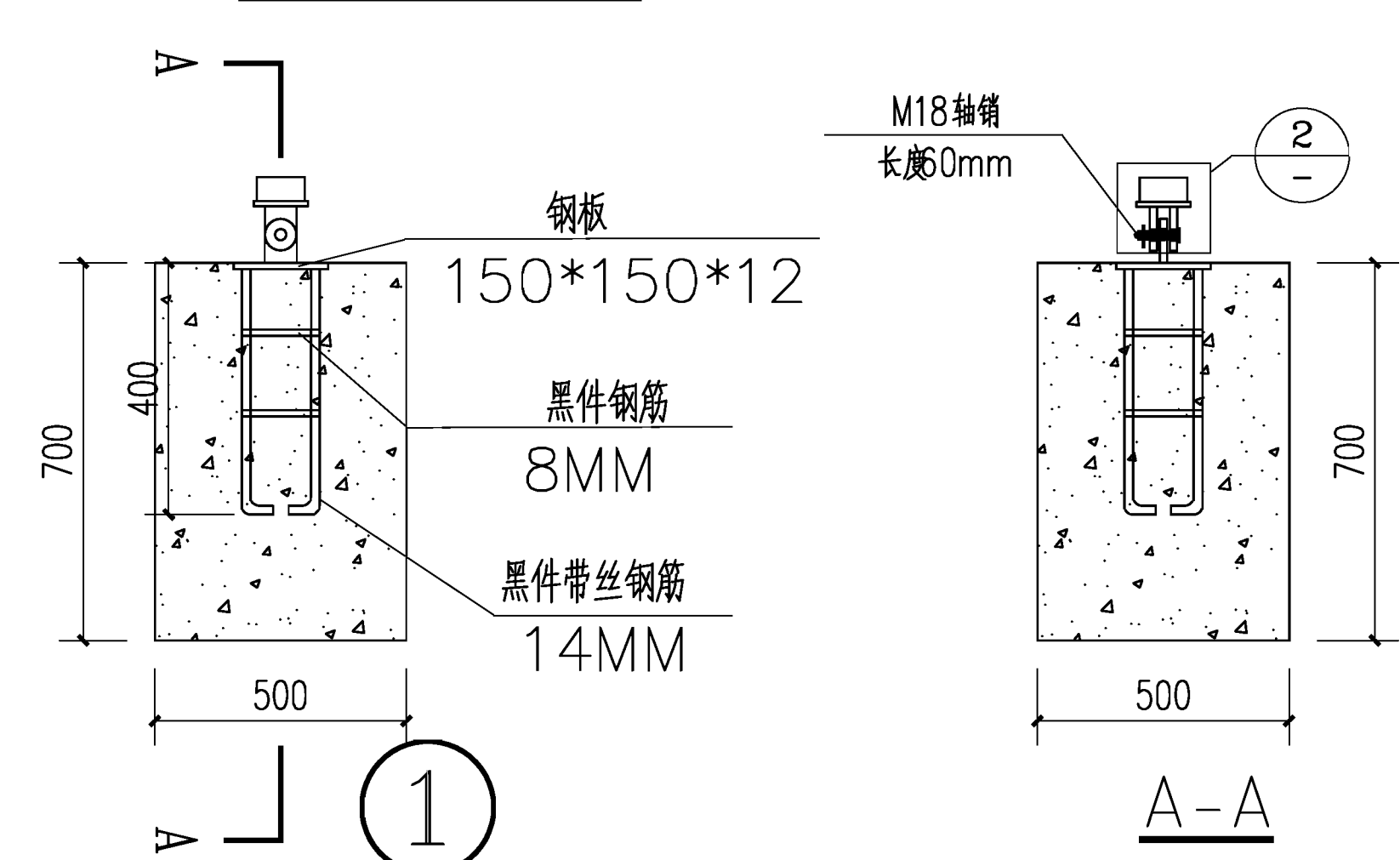
批准		2026年度革命老区相对薄弱乡镇衔接	施工图	设计
核定		资金补助项目日光温室大棚工程	水工	部分
审查		温室(80×22m)保温被覆盖平面图		
设计		比例	见图	日期
制图		图号	HLWSDP-22-JG-10	2026.03
设计证书编号A132017318				

声明：未经书面授权，不得翻印、传播或使用。



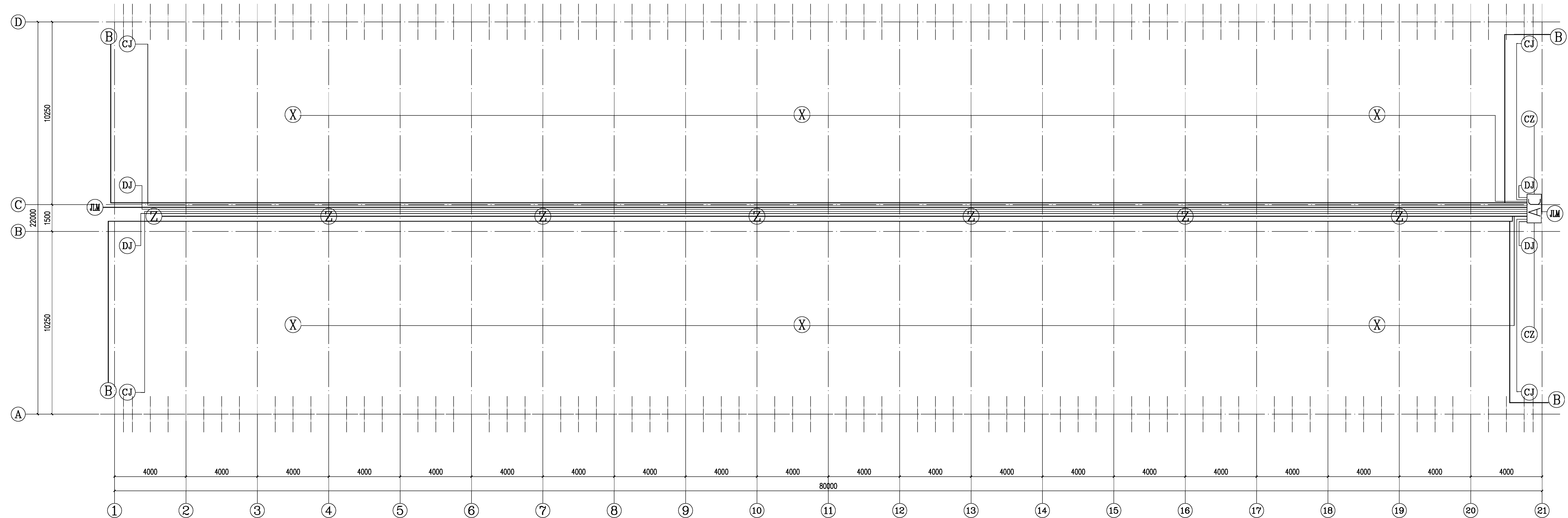
屋面保温被剖面图

温室保温被杆平面图 1:100



连云港市水利规划设计院有限公司			
批准		2026年度革命老区相对薄弱乡镇衔接	施工图 设计
核定		资金补助项目日光温室大棚工程	水工 部分
审查		温室 (80×22m) 保温被杆平面图	
校核		比例	见图 日期 2026.03
设计		图号	HLWSDP-22-JG-11
制图	设计证书编号A132017318		

声明：未经书面授权，不得翻印、传播或使用。



温室电气平面布置图 1:100

### 温室电气设计说明

#### 一. 设计依据

- 1、建设单位提供的设计要求；
- 2、各相关专业提供的设计条件；
- 3、国家现行的有关设计规范、规程、标准和措施：
  - a、《供配电系统设计规范》GB50052-2009；
  - b、《低压配电设计规范》GB50054-2011。

#### 二. 设计范围

- 1、温室低压供电系统；

#### 三. 施工要求

- 1、本设计选用的所有材料，设备的施工和验收。均按照国家温室行业的通行有关规范，规程办理；
- 2、施工前必须对在现浇构件中的预留管，箱，盒等子埋件及预留孔位置详加核对，防止遗漏。
- 3、施工时具体厂商可根据需要对设计进行调整。

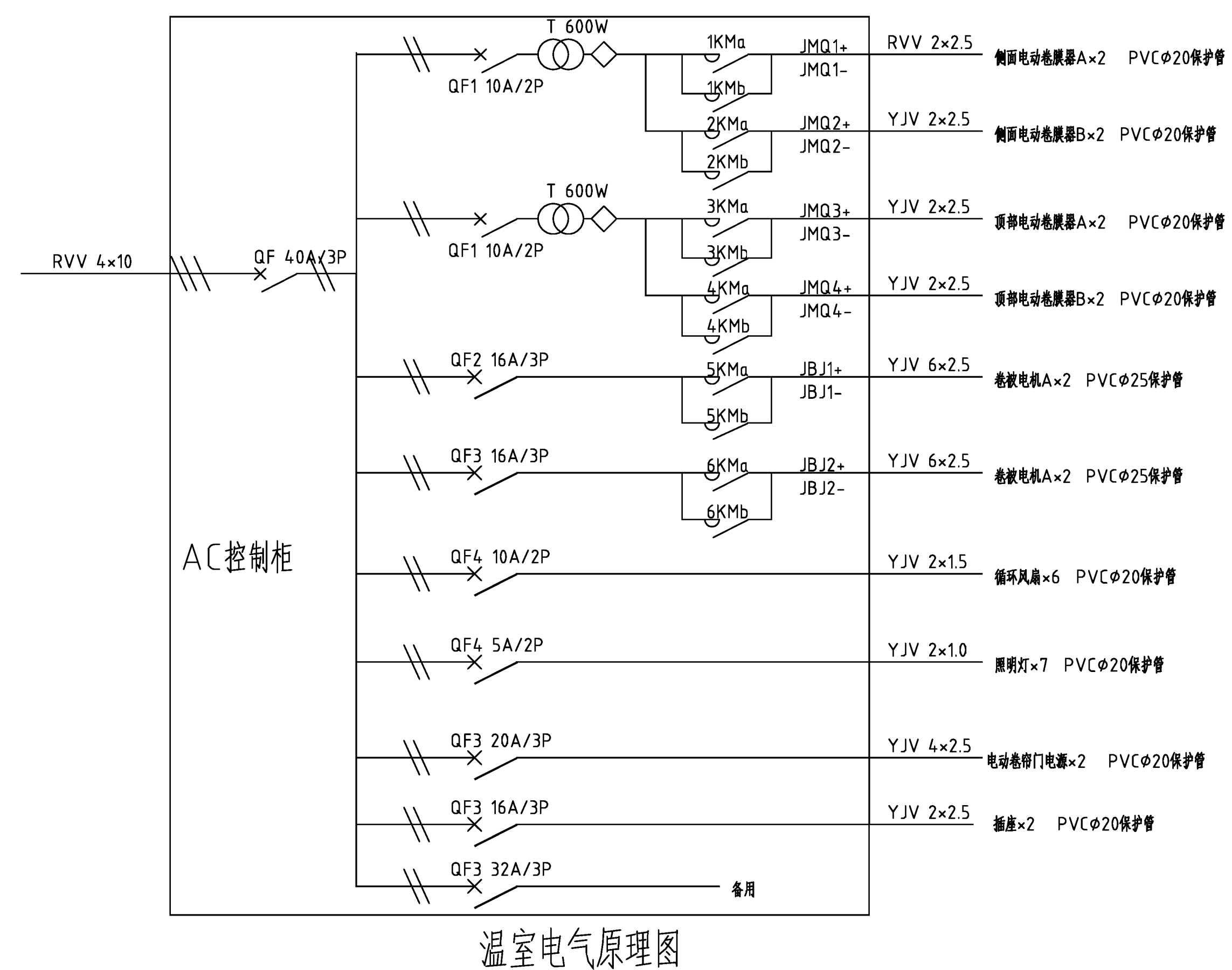
#### 四. 电源及环境状况

- 1、本工程电源由配电室引入变控箱，供电方式380/220V供电。
- 2、本工程设计用电功率为15KW。

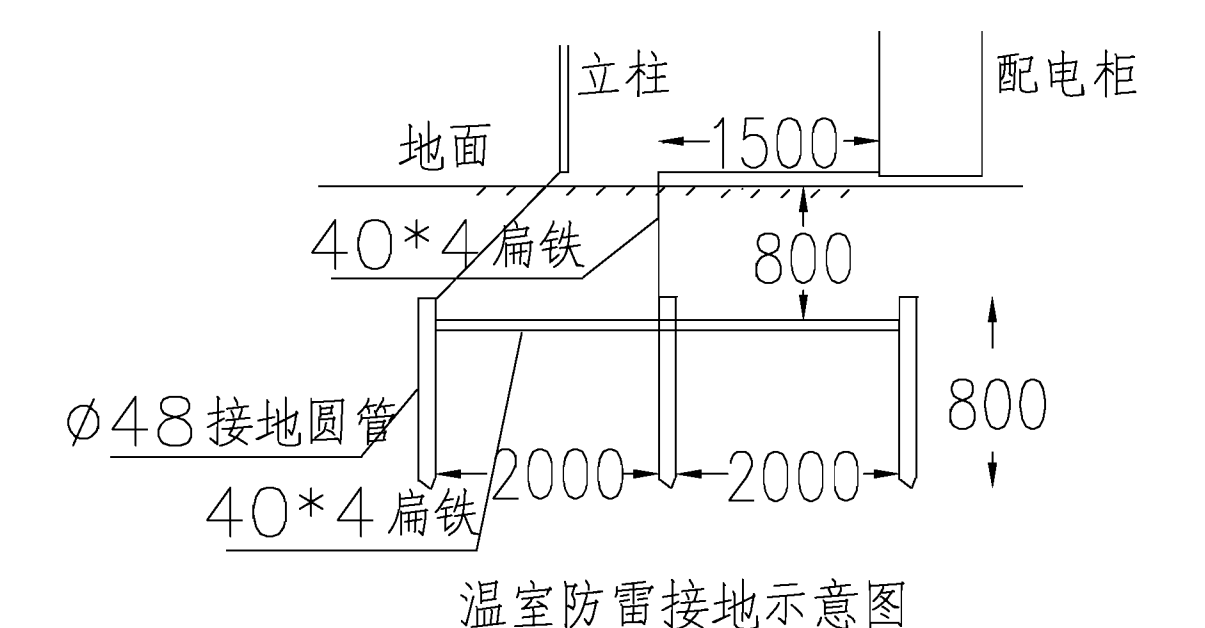
#### 五. 设备安装

- 1、电机具体位置请参考相关专业图纸。

序号	名称	图例	规格	单位	数量	备注
1	控制箱	AC		台	1	由专业厂家确定
2	顶部卷膜器	DJ	DC24V120W	台	4	扭矩不小于 100Nm
3	侧面卷膜器	CJ	DC24V120W	台	4	扭矩不小于 100Nm
4	卷被机	B	380V2.0KW	台	4	配上限位开关
5	循环风扇	X	220V180W	台	6	直接不小于 400mm, 风量不小于4500m <sup>3</sup> /h
6	防水LED灯	Z	220V40W	台	7	光源型号甲定
7	防水插座	CZ	380V	个	2	



温室电气原理图

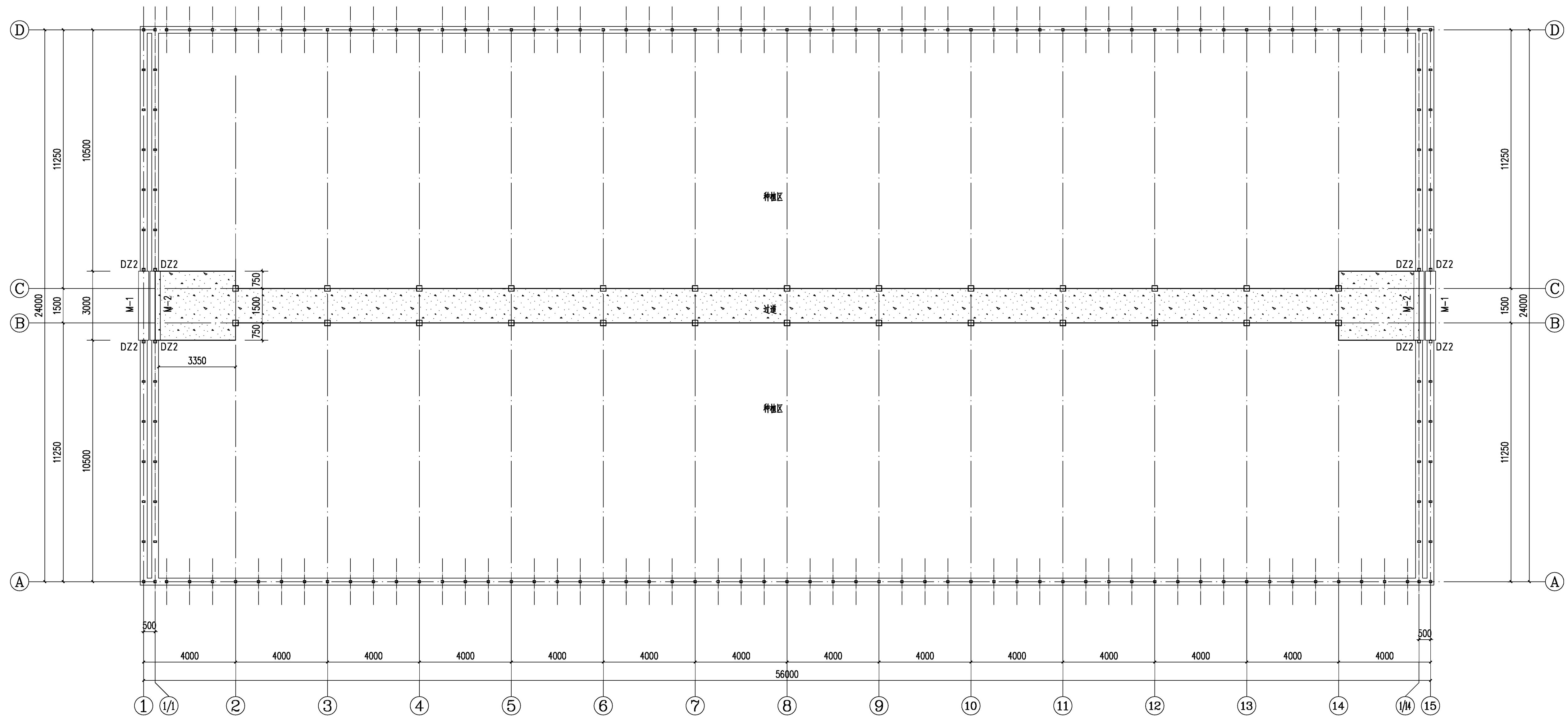


温室防雷接地示意图

凡焊接处均刷沥青等防腐剂具体做法参照《防雷接地工程与等电位联结》12D10有关规定

连云港市水利规划设计院有限公司			
批准	2026年度革命老区相对薄弱乡镇衔接	施工图	设计
核定	资金补助项目日光温室大棚工程		水工部分
审查		温室 (80×22m) 电气设计图	
校核		比例	见图
设计		日期	2026.03
制图		图号	HLWSDP-22-JG-12
设计证书编号A132017318		图号	

声明：未经书面授权，不得翻印、传播或使用。



温室平面图 1:100

**温室建筑设计说明**

一、设计依据:

- 1、根据国家现行有关温室设计规范。
- 2、依据甲方对温室所提出的使用要求。

二、工程概况:

工程名称: 蓝莓种植基地项目

项目名称: 大跨度薄膜温室大棚

温室面积: 1320 平方米。

三、本图为温室施工图, 包括建筑、结构、电气设备。

四、一般说明:

- 1、本工程标高以米为单位, 尺寸以毫米为单位。
- 2、本工程±0.000根据现场平整场地情况来定, 相对标高引测点应在建设区域内明确标出, 并保证稳定牢固, 合理。
- 3、基坑必须开挖至设计埋深标高。开挖基坑时, 当出现不良地基或暗塘、暗浜等, 应立即通知甲方和有关人员到现场研究解决。

4、基础施工:

- (1) 已积水的场地应立即检查防水排水设施, 并采取相应的措施将水排除。泄水坡度过小和低凹处待水排除后, 应挖除被水泡软的土, 再重新填土碾压至密实, 以避免再次积水。
  - (2) 本工程基坑开钻前先降水后钻土, 严禁水下钻土, 基坑开钻至设计标高时, 应进行验槽后, 方可继续施工。
- 5、本工程所选用的标准件, 应严格按照相应的标准进行施工, 并应与其他工种、工序密切配合施工; 分项的允许偏差应控制在允许范围内。
- 6、允许偏差项目按下列要求进行:
- (1) 轴线偏移: 允许偏差±5mm;
  - (2) 温室内对角线上任意两柱的柱距: 允许偏差±6mm。

其余未述偏差项目详见有关温室验收规范、规程及规定。在施工中, 如遇异常问题时, 及时与设计方联系。

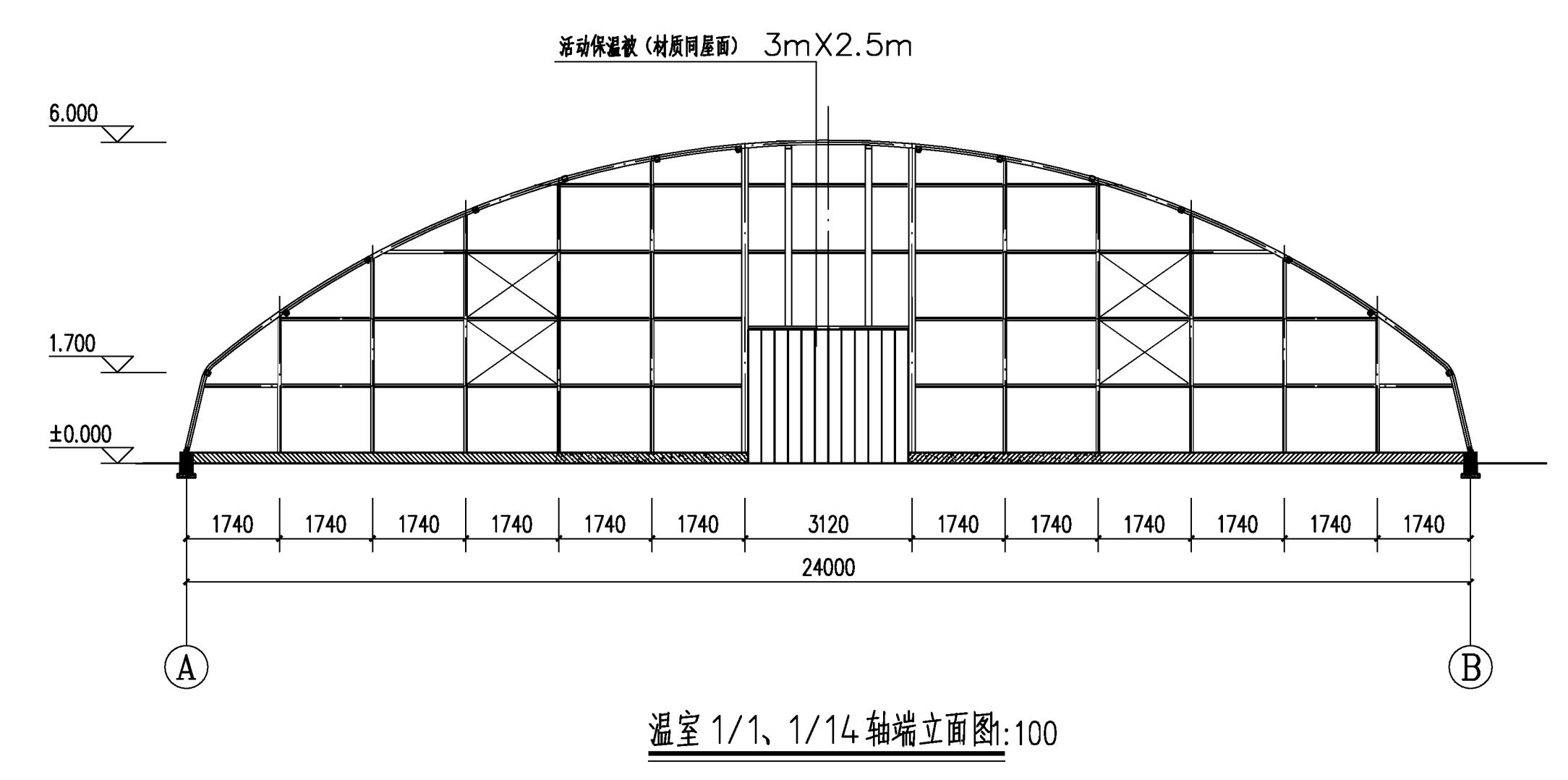
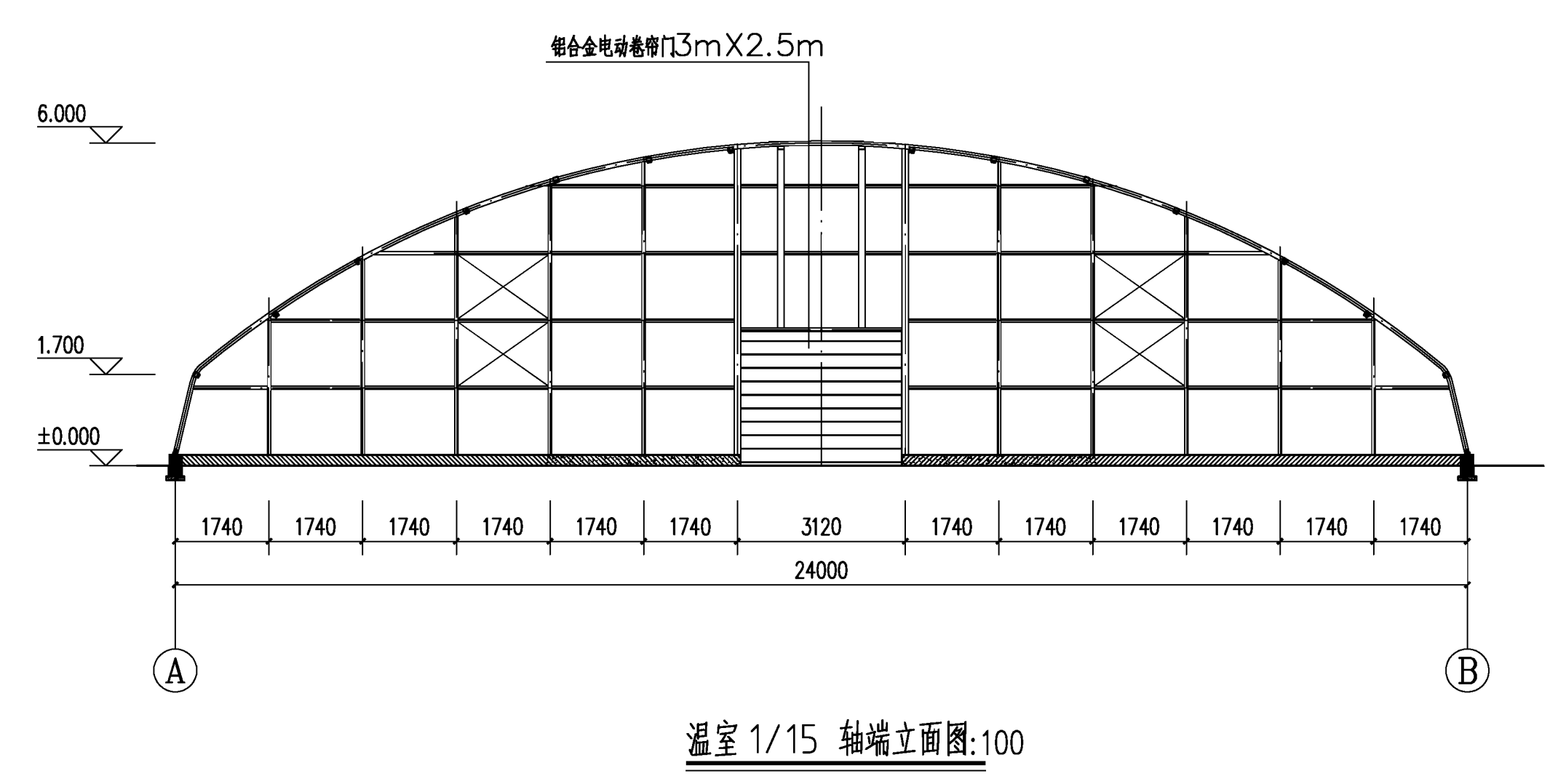
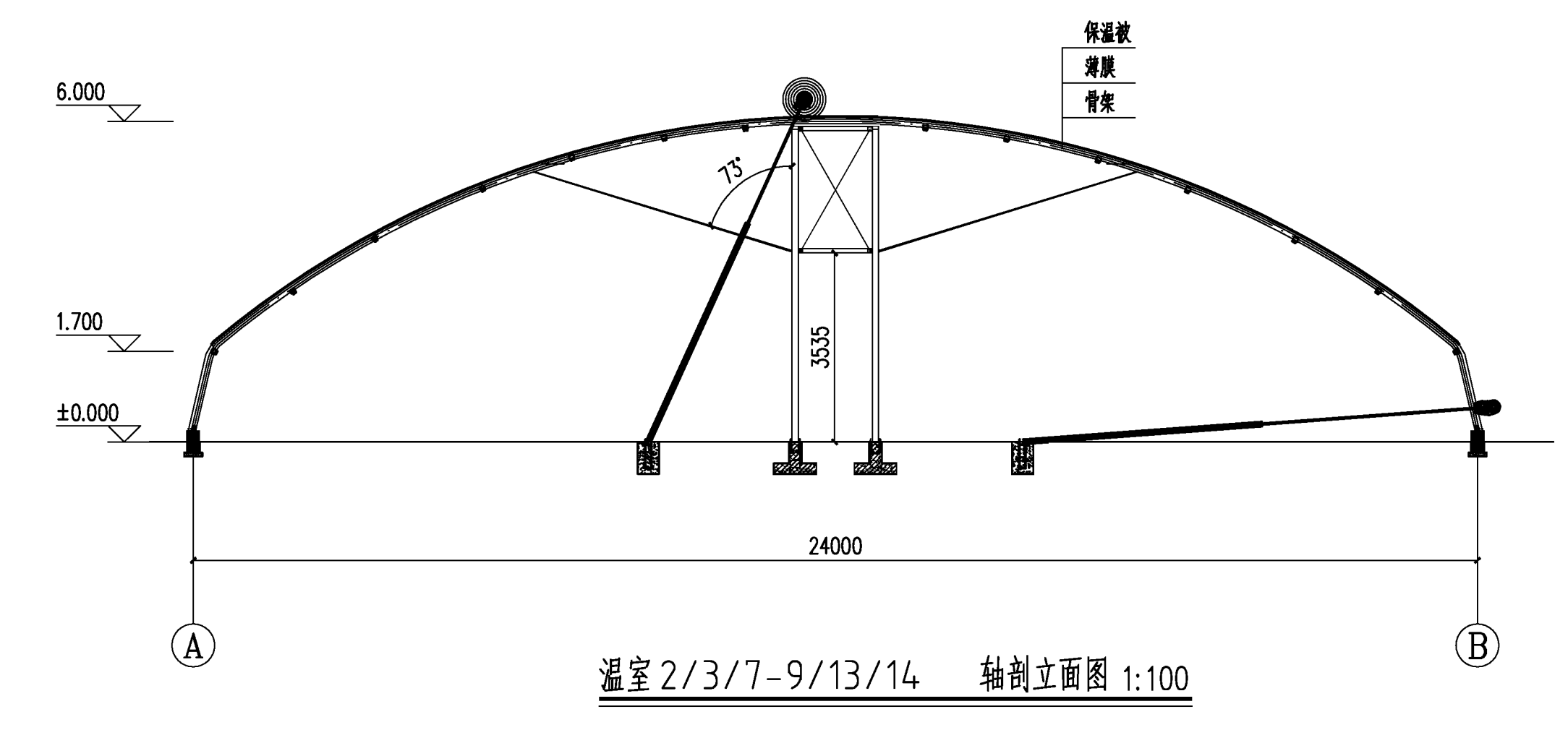
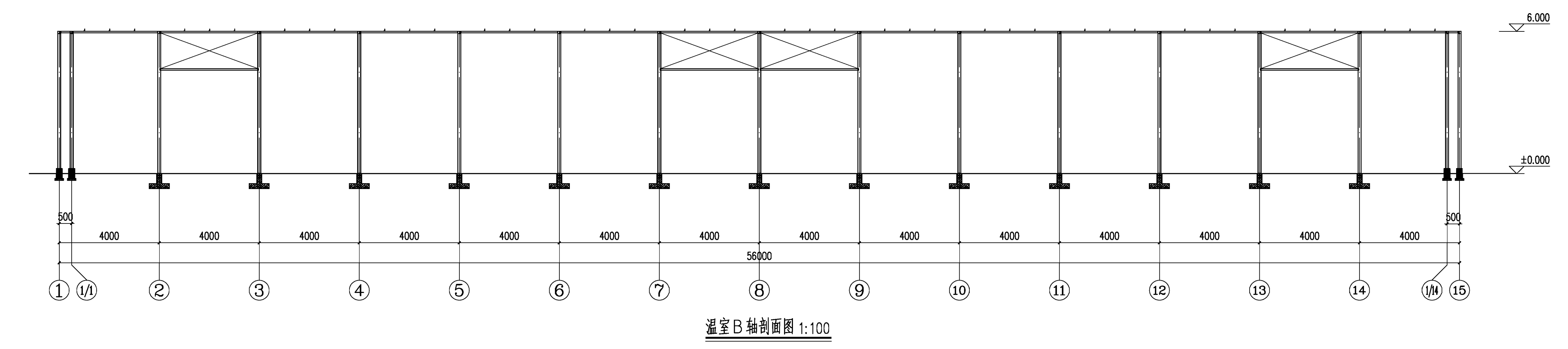
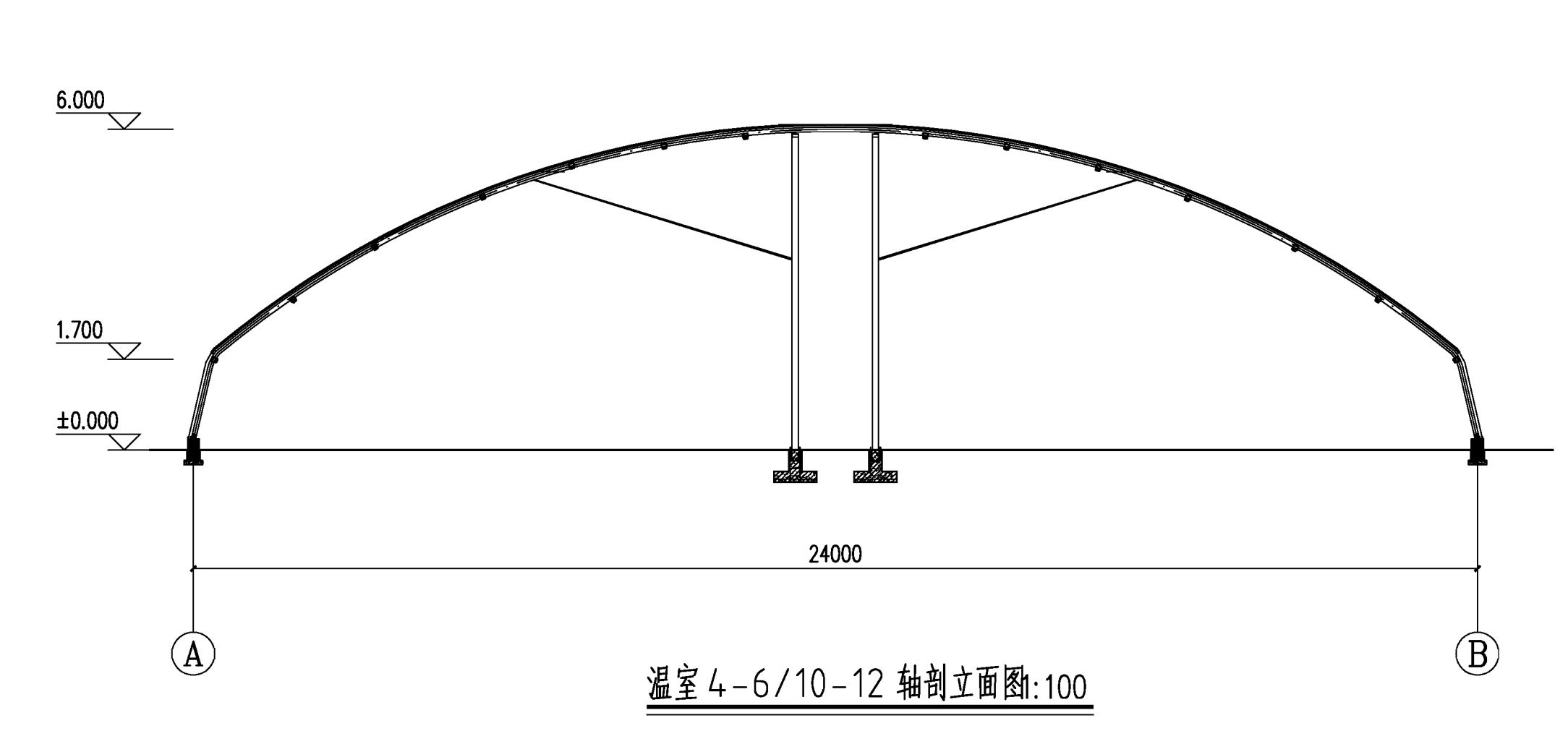
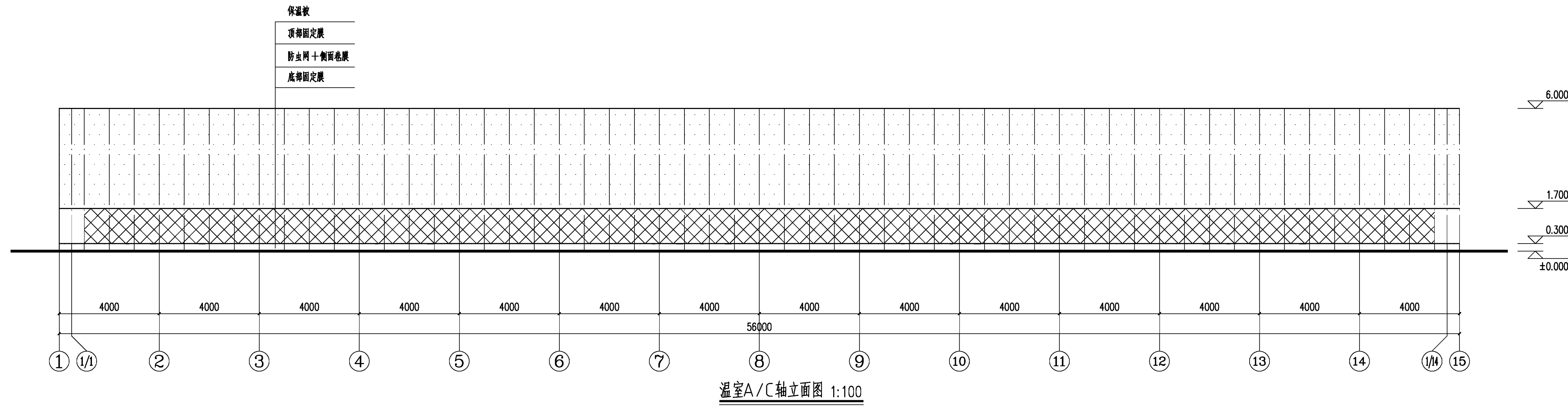
门窗表

类型	设计编号	洞口尺寸(mm)	数量	做法
铝合金电动卷帘门	M-1	3000X2500	2	铝合金+活动保温被(材质同屋面)
铝合金电动卷帘门	M-2	3000X2500	2	活动保温被(材质同屋面)

连云港市水利规划设计院有限公司

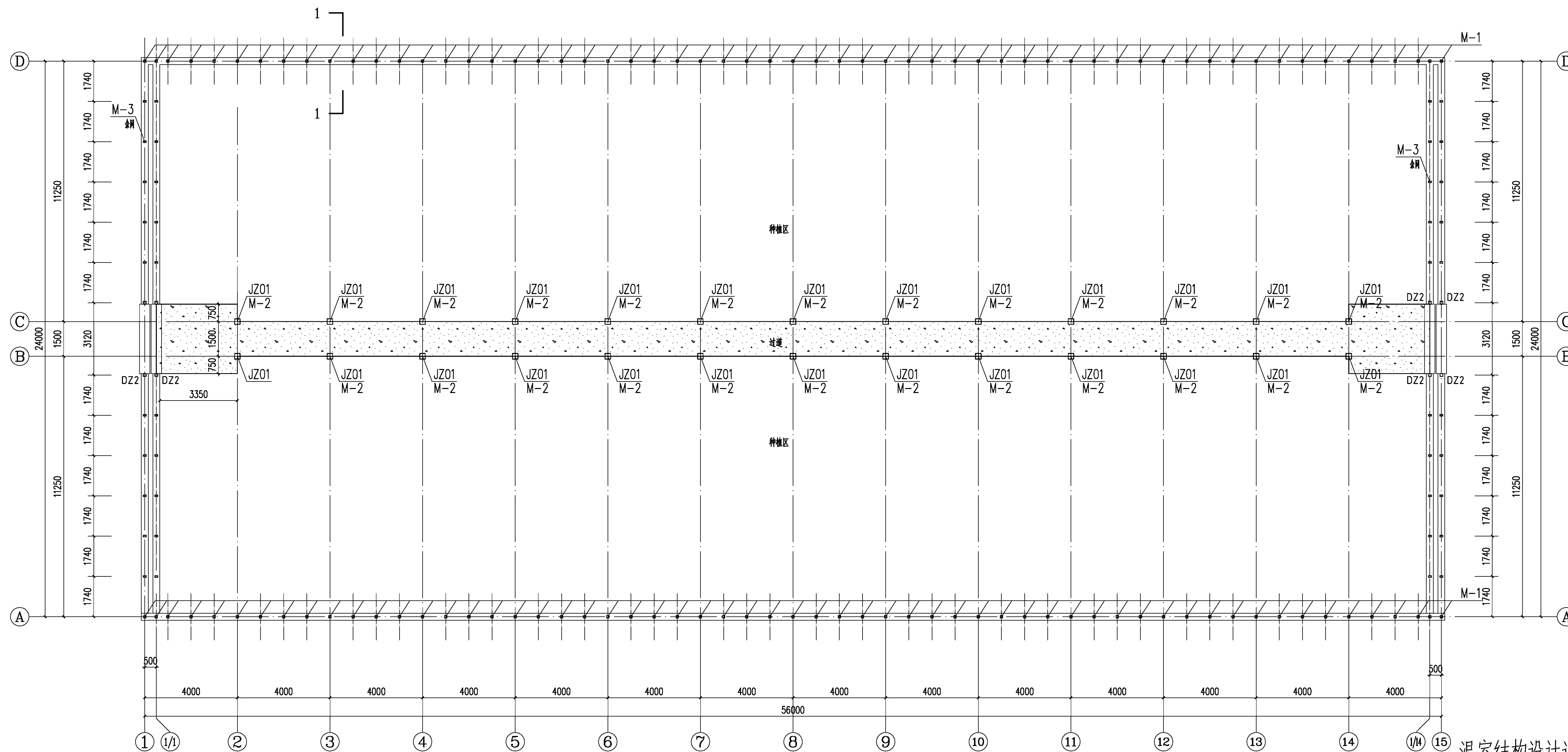
批准		2026年度革命老区相对薄弱乡镇衔接	施工图	设计
核定		资金补助项目日光温室大棚工程	水工	部分
审查		温室(56×24m)平面图		
校核				
设计		比例	见图	日期
制图		图号	HLWSDP-24-JG-01	2026.03
设计证书编号A132017318				

声明: 未经书面授权, 不得翻印、传播或使用。

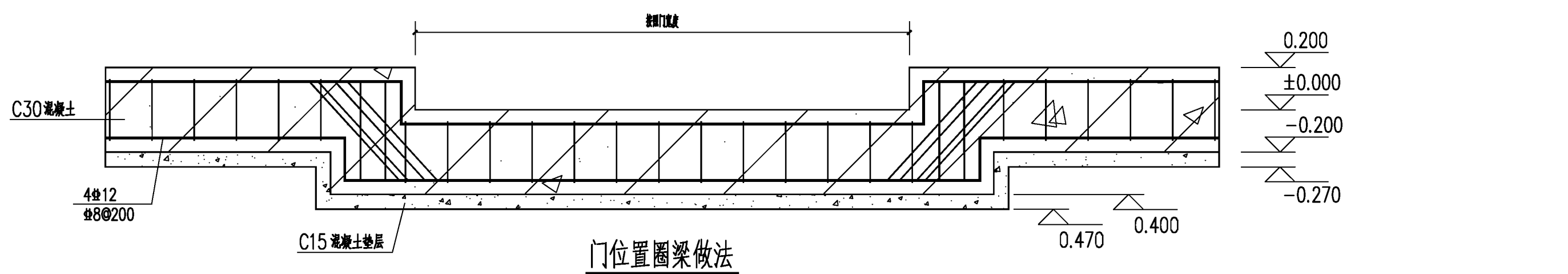


连云港市水利规划设计院有限公司			
批准		2026年度革命老区相对薄弱乡镇衔接	施工图 设计
核定		资金补助项目日光温室大棚工程	水工 部分
审查		温室(56×24m)立面图、剖面图	
校核			
设计		比例	见图 日期 2026.03
制图		设计证书编号A132017318	图号 HLWSDP-24-JG-02

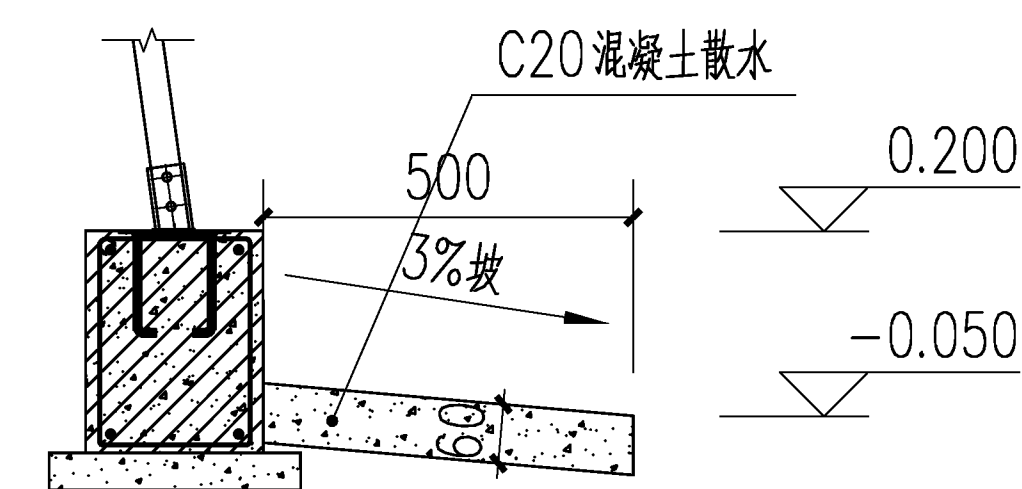
声明: 未经书面授权, 不得翻印、传播或使用。



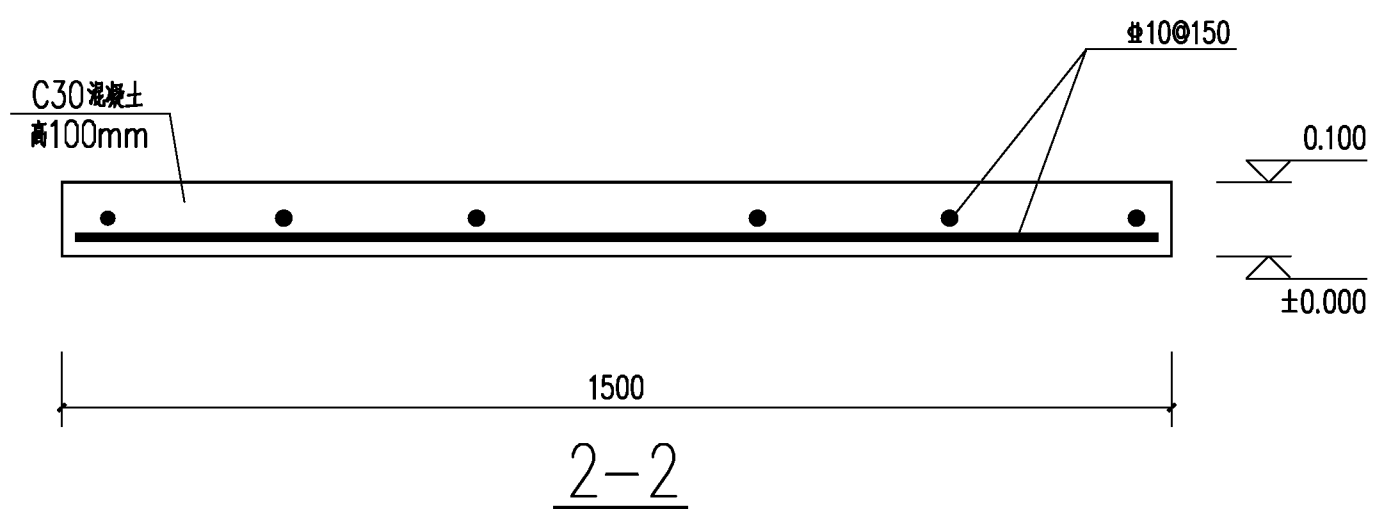
温室基础平面图 1:100



门位置圈梁做法



散水和排水沟剖面图



2-2

### 温室结构设计说明

#### 一、设计依据

- 甲方提供的设计要求及各专业提供的技术条件；
- 温室行业规范。
- 结构设计、制作、安装、验收应遵循下列规范、规程：
  - 《冷弯薄壁型钢结构技术规范》(GB50018-2016)；
  - 《混凝土结构工程施工质量验收规范》(GB50204-2015)；
  - 《温室钢结构安装与验收规范》(NY/T1832-2009)；
  - 《温室地基基础设计、施工与验收技术规范》(NY/T 1145-2006)。
  - 《农业温室结构荷载规范》(GBT51183-2016)
  - 《农业温室结构设计标准》(GB/T51424-2022)

#### 二、设计主要条件

- 根据实际使用功能情况及业主要求，本工程为临时性建筑，设计荷载分项系数考虑折减，恒载、活载分项系数均折减调整为1.2（详见相关审查文件），建筑结构的等级为三级。
- 本工程主体结构设计使用年限为10年。
- 本工程建筑抗震设防类别为丁类，抗震设防烈度为8度(0.2g)；所在场地设计地震分组为第三组，场地类别为IV类。
- 荷载标准值：基本风压：0.43KN/m<sup>2</sup>，基本雪压：0.25KN/m<sup>2</sup>（要求雪的堆积厚度不超过20cm，超过后应及时清理积雪），悬挂荷载：15KG/m<sup>2</sup>。
- 地基承载力特征值为100Kpa。基坑开挖后需要对承载力进行复核，压实后地基承载力满足设计要求。

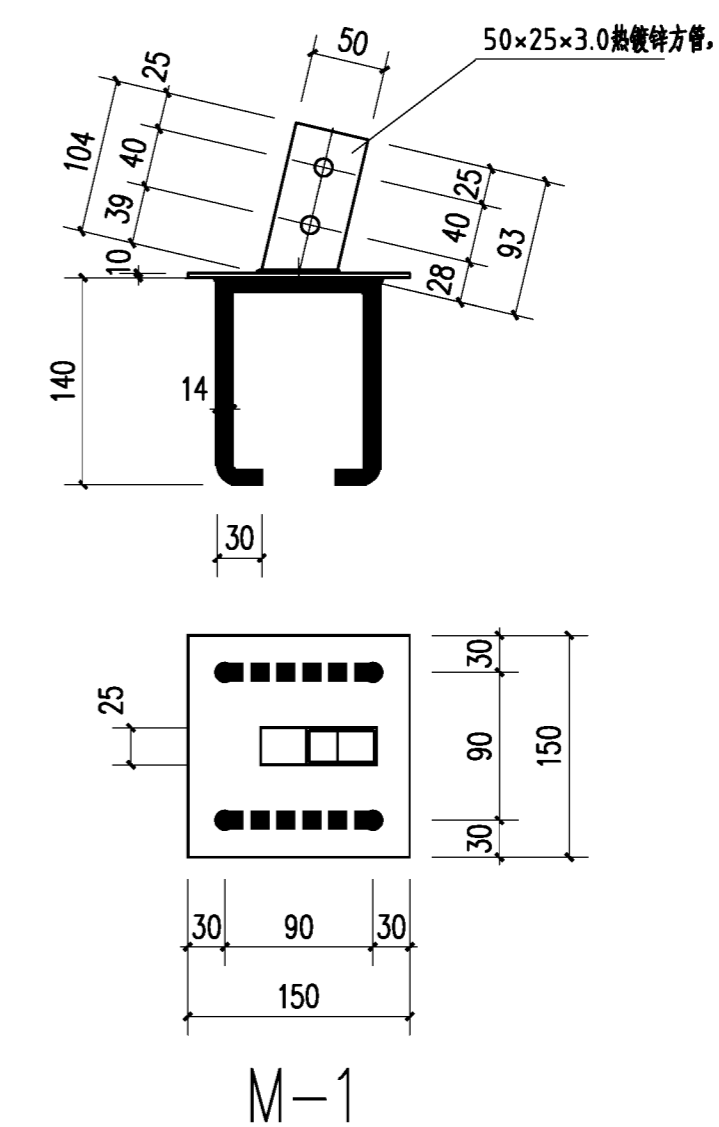
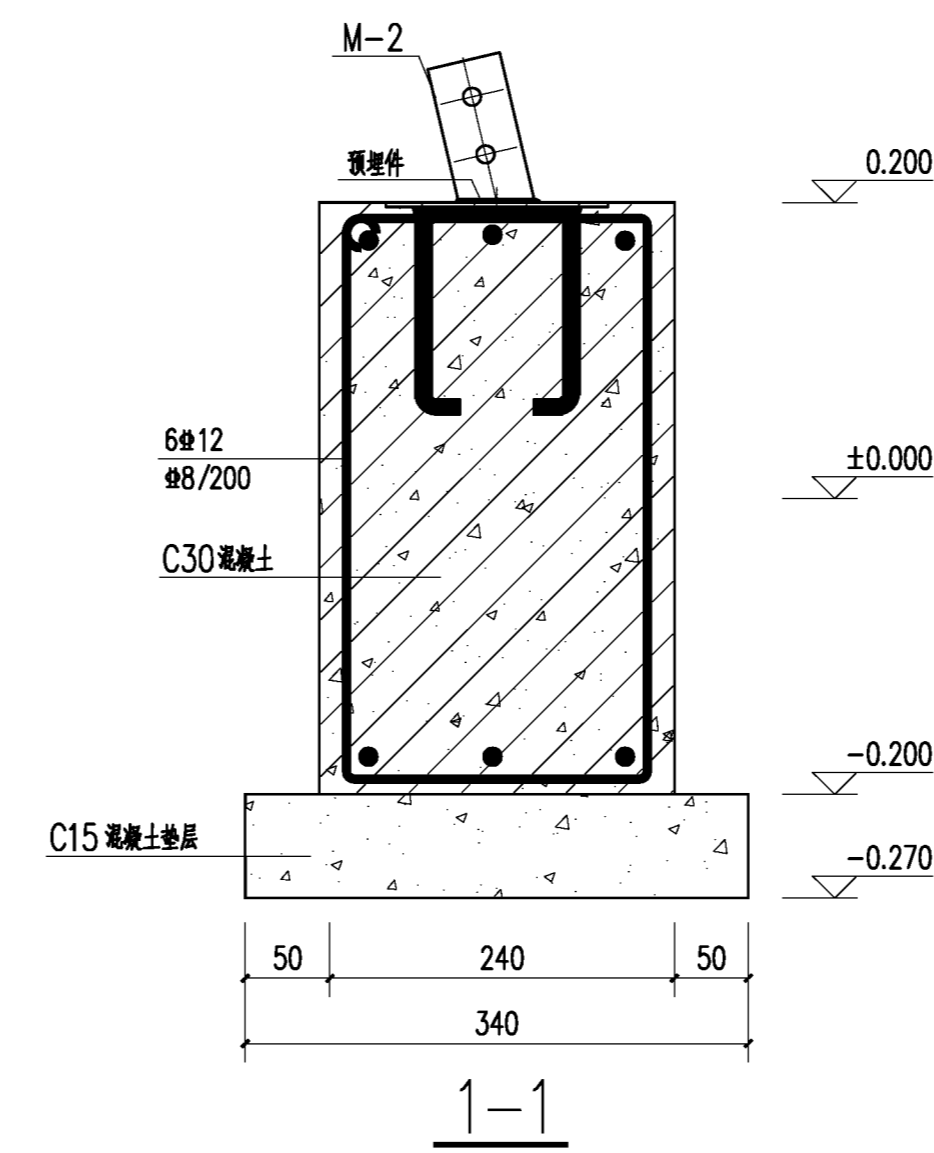
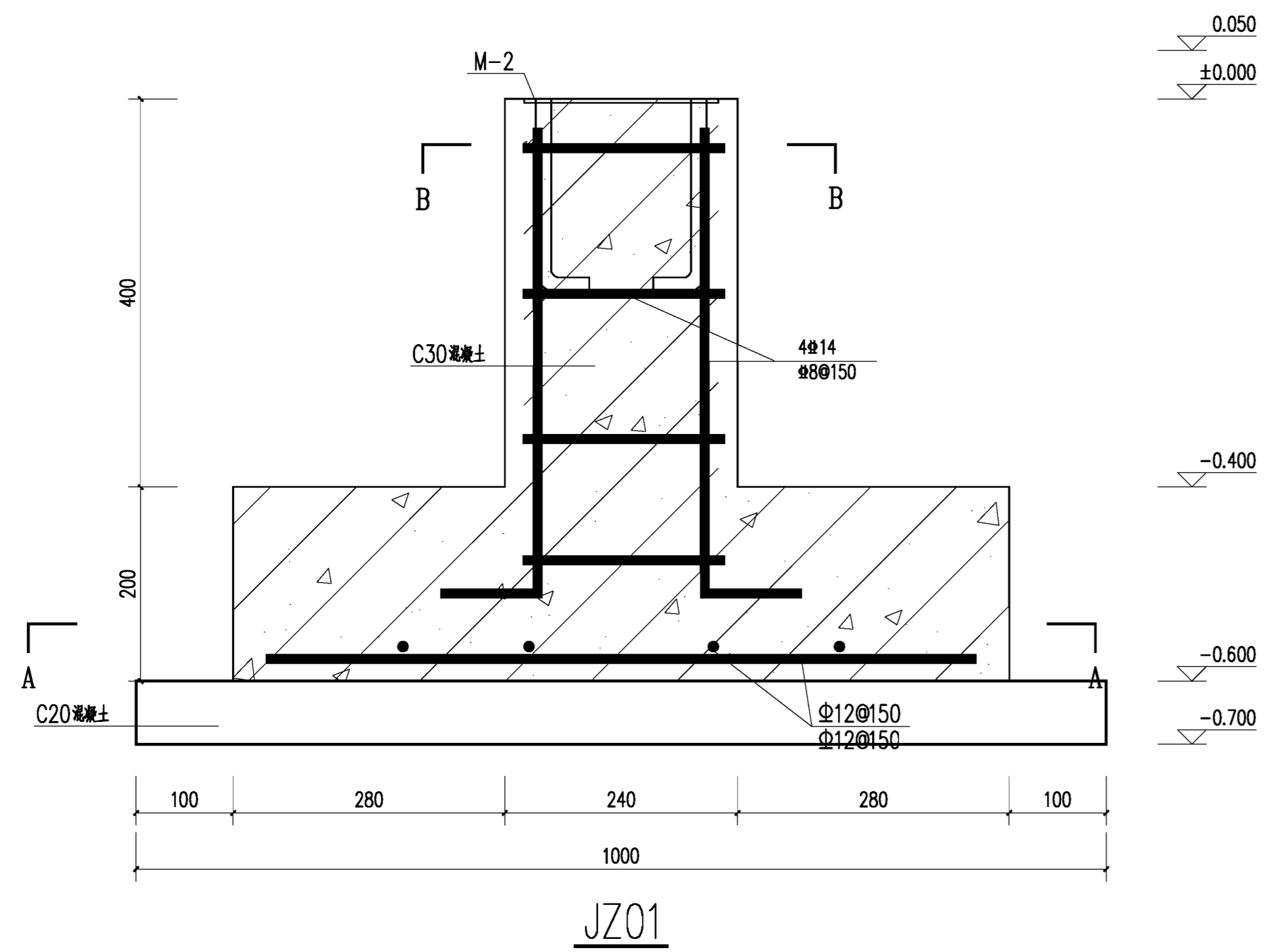
#### 三、主要材料

- 立柱、复合梁等主要结构件Q235-b钢，要求采用热镀锌件。
- 普通螺栓：C级螺栓，螺母和垫圈，采用Q235-b钢，要求采用热镀锌件。

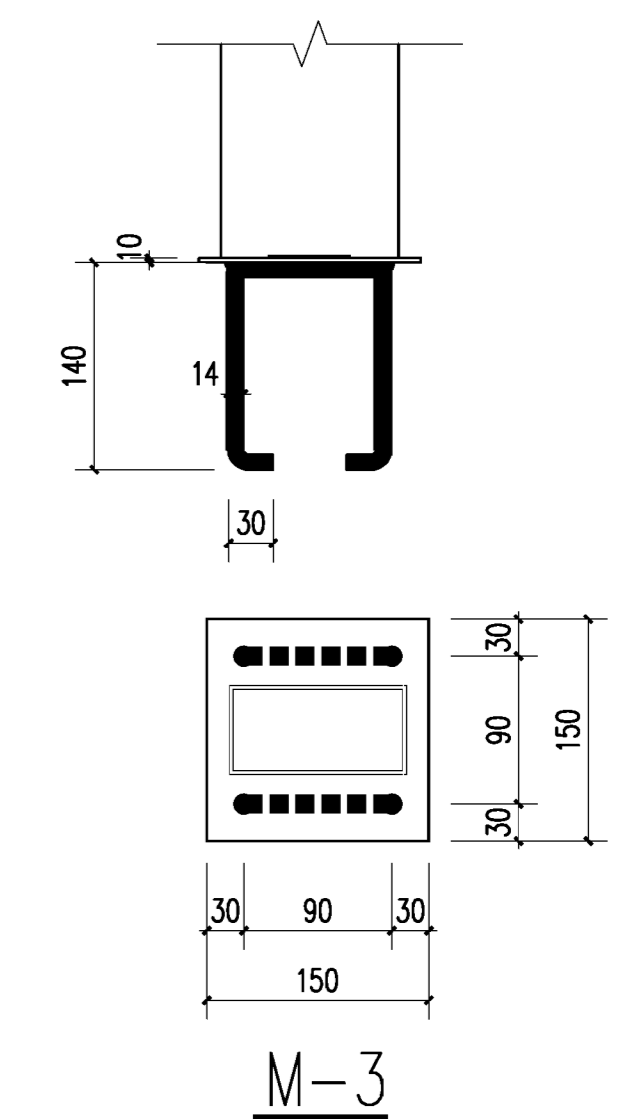
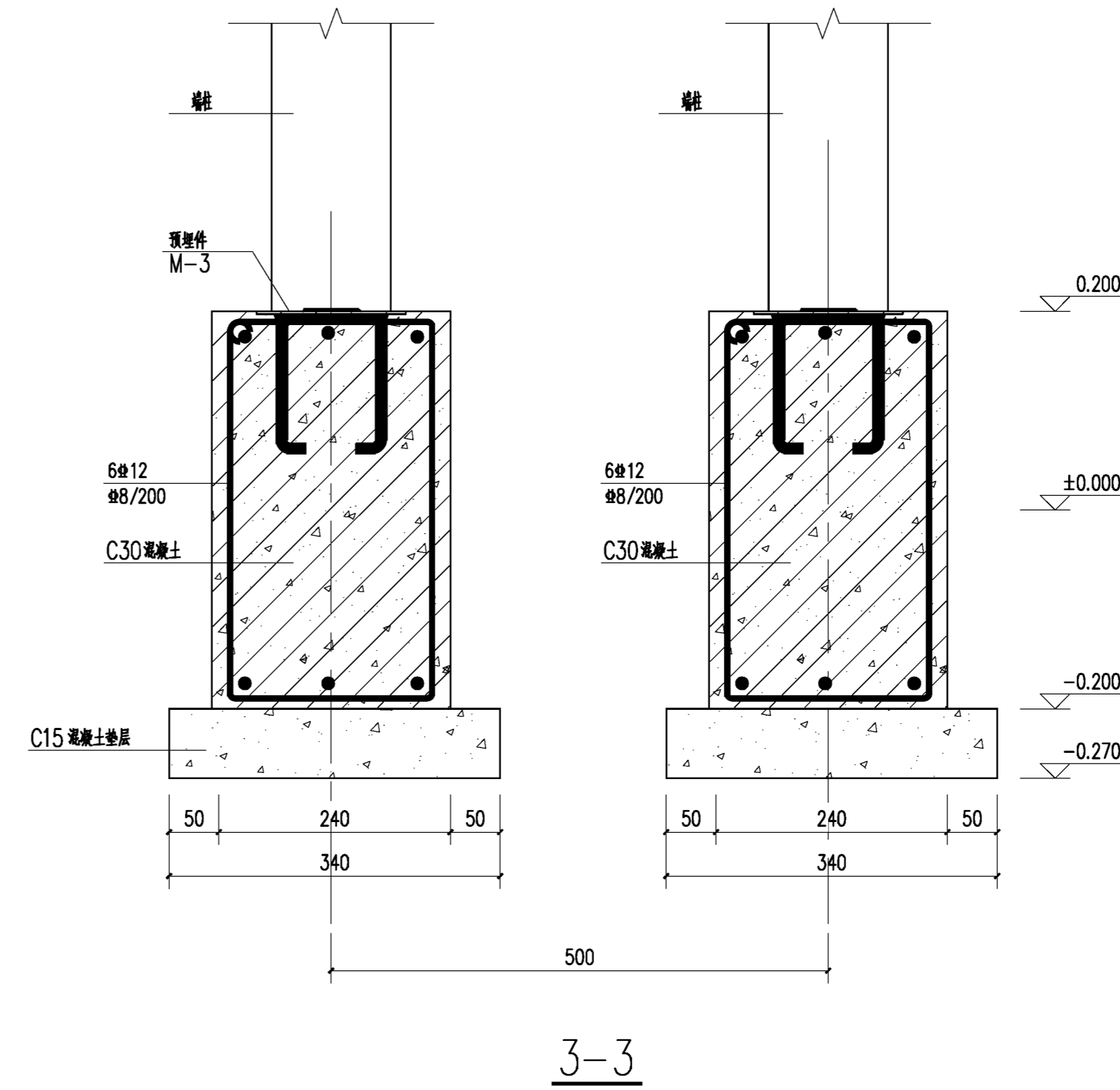
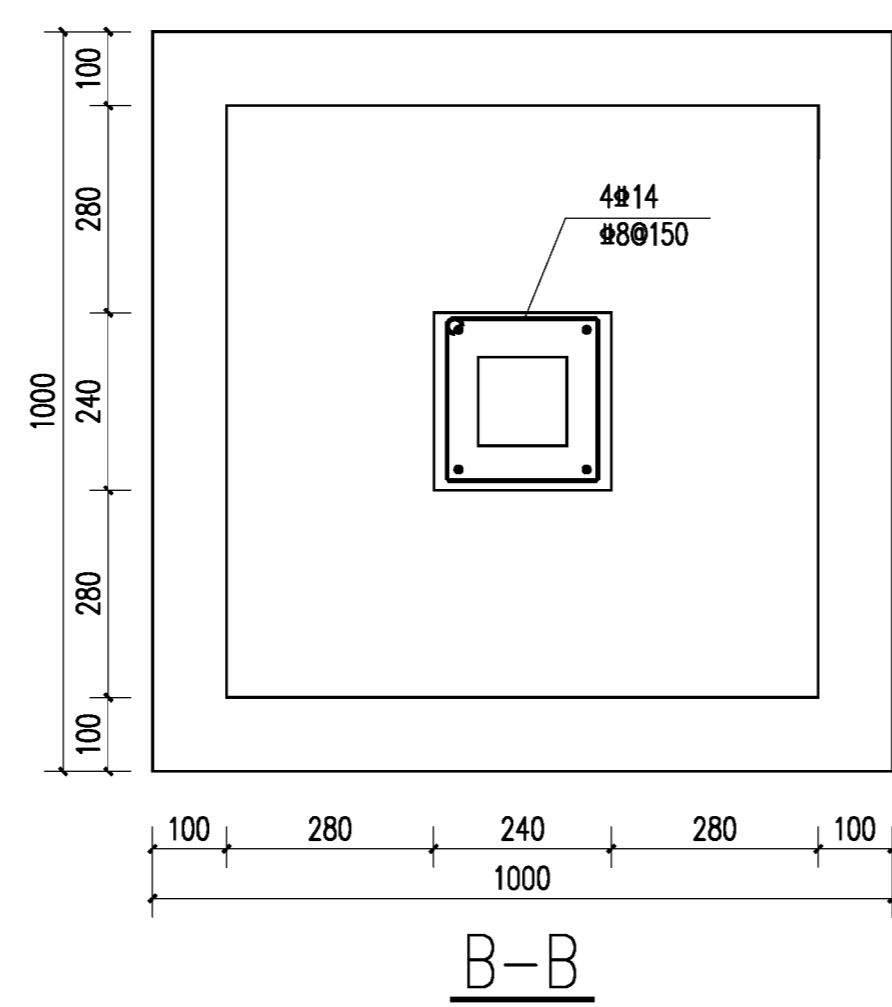
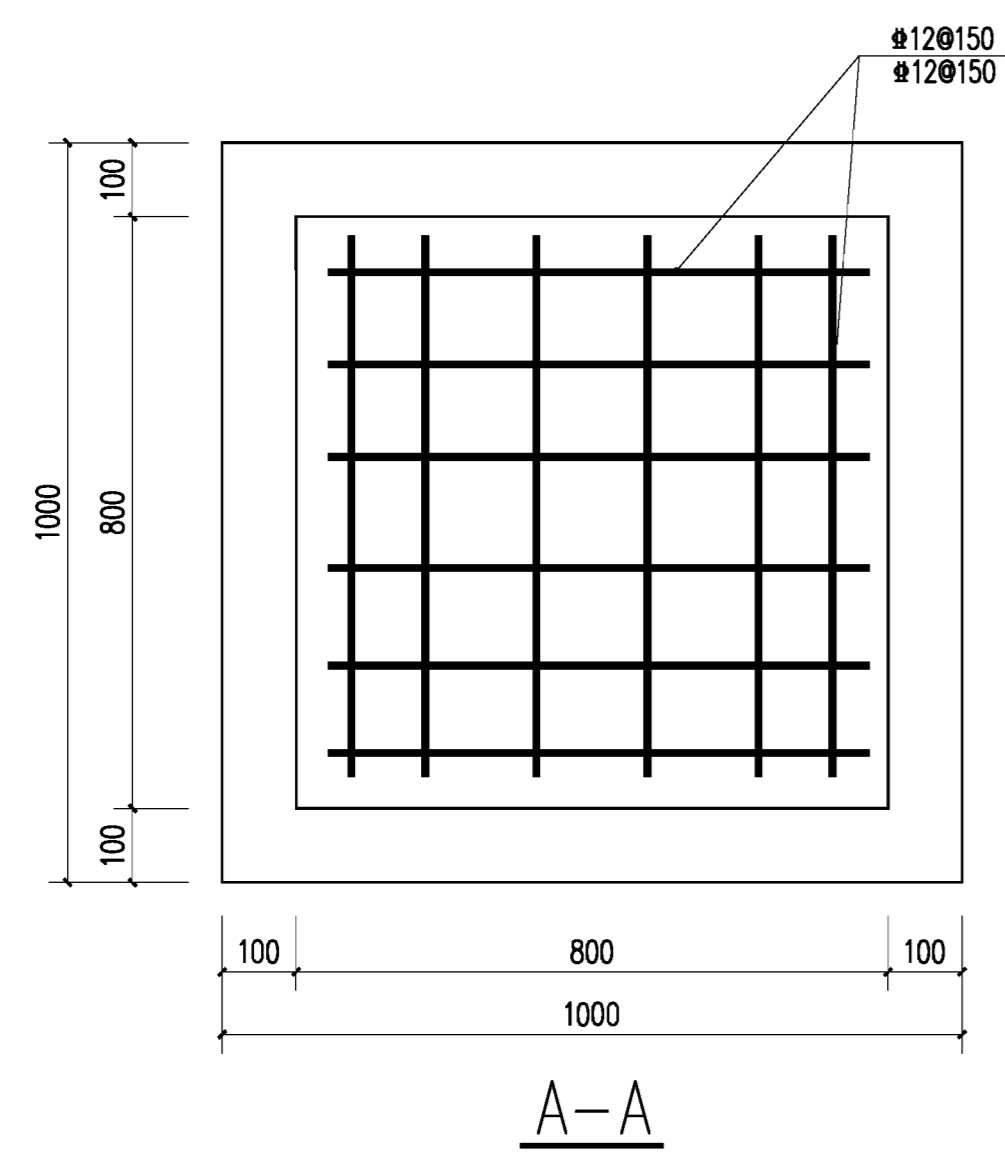
#### 四、施工

- 本工程安装参照《温室钢结构安装与验收规范》(NY/T1832-2009)
- 零部件在工厂内加工好，进行热镀锌处理，按《金属覆盖层钢铁制品热镀锌层技术要求》(GB/T13912-2002)执行，现场组装。
- 钢骨架在安装时，要求保持钢构件的干燥、整洁，不得在雨中作业。现场如有焊接或锯切，要做防腐处理；具体防腐防锈做法：底层2遍丙烯酸环氧底涂料（厚度75um），面层2遍丙烯酸环氧面涂料（厚度75um），涂层总厚度150um。
- 安装螺栓时，螺栓应自由穿入孔内，不得强行敲打，不得采用气割扩孔。
- 拱管等构件完毕后，在整体构件尚未安装完成时，不得在横梁等构件上悬挂起重设施，不得放置脚手架。
- 当天安装的钢构件应形成稳定的空间体系，并对连接螺栓进行初拧，防止外力对可能形成的不定结构造成破坏，使钢构件变形，所有钢结构安装完成后，由专人对所有螺栓进行检查终拧。
- 本工程施工时，应与相关设备、电气、建筑、结构等其他专业密切配合，以免返工。
- 温室屋面采用薄膜覆盖，南北两侧侧面采用00mm岩梯形铝板覆盖，顶部两侧开电动卷帘窗；两侧面开电动卷帘窗；具体详见施工图。
- 关于覆盖部分：薄膜透光率不得小于85%，采用PO无滴膜，本项目所有覆盖采用卡槽卡簧固定，卡槽厚度不得低于0.7mm，镀锌量不得低于300g/m<sup>2</sup>，卡簧丝径不得小于2.0mm。
- 温室设置保温被，双侧卷被，一侧2组，具体详见施工图。
- 所有立柱、拱架、拉杆、预埋件，均为热镀锌管材质，表面镀锌层厚度不低于30um。

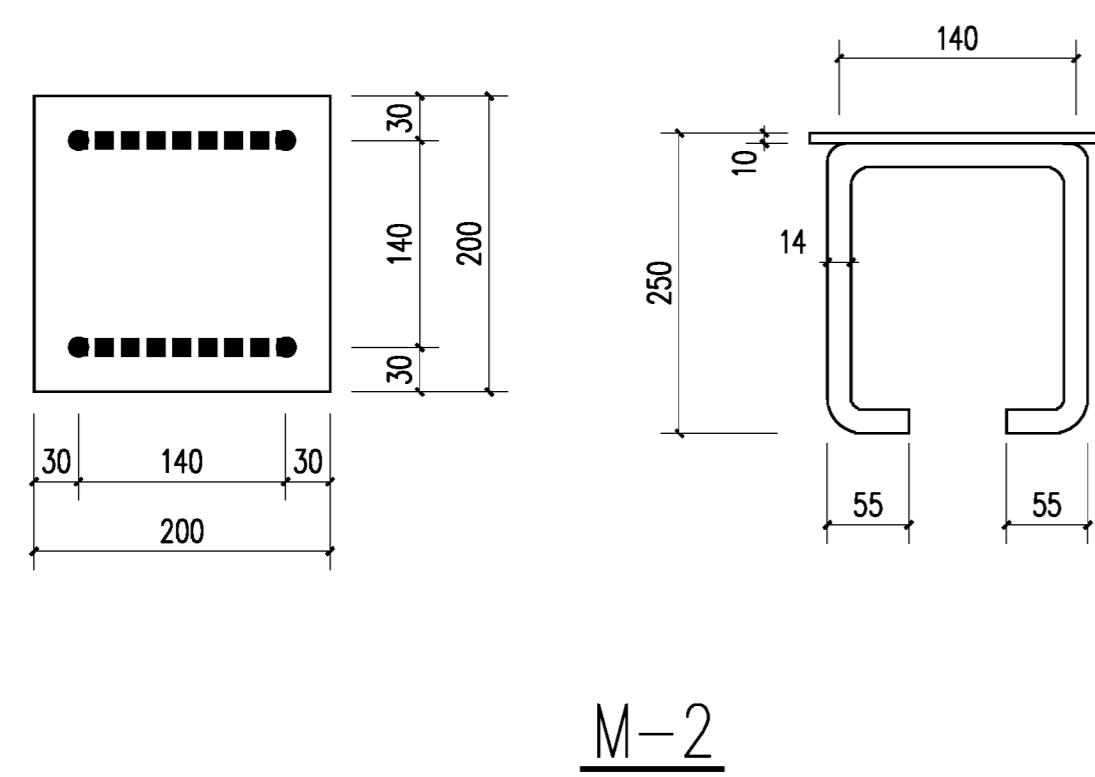
连云港市水利规划设计院有限公司			
批准	2026年度革命老区相对薄弱乡镇衔接	施工图	设计
核定	资金补助项目日光温室大棚工程	水工	部分
审查	温室（56×24m）基础平面图		
校核			
设计	比例	见图	日期
制图	2026.03	设计证书编号A132017318	图号
			HLWSDP-24-JG-03



- 由50×25×3.0方钢, 14mm螺纹钢, 150×150×10钢板组成;
- 工厂成品制作完后, 进行整体热镀锌处理, 所有焊缝做满焊处理, 焊脚尺寸不小于6mm

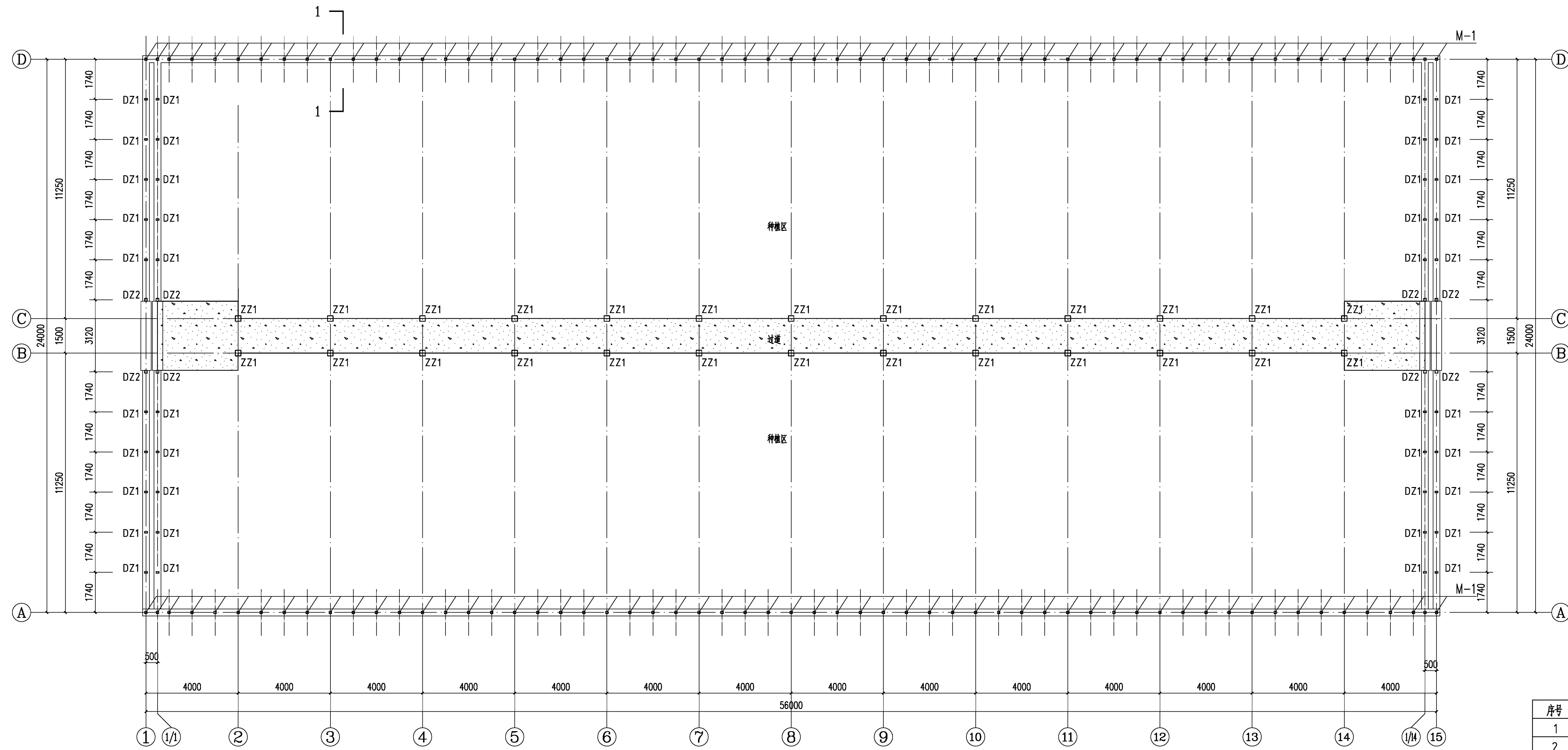


- 预埋件由4mm螺纹钢, 150×150×10钢板组成;
- 工厂成品制作完后, 进行整体热镀锌处理, 所有焊缝做满焊处理, 焊脚尺寸不小于6mm



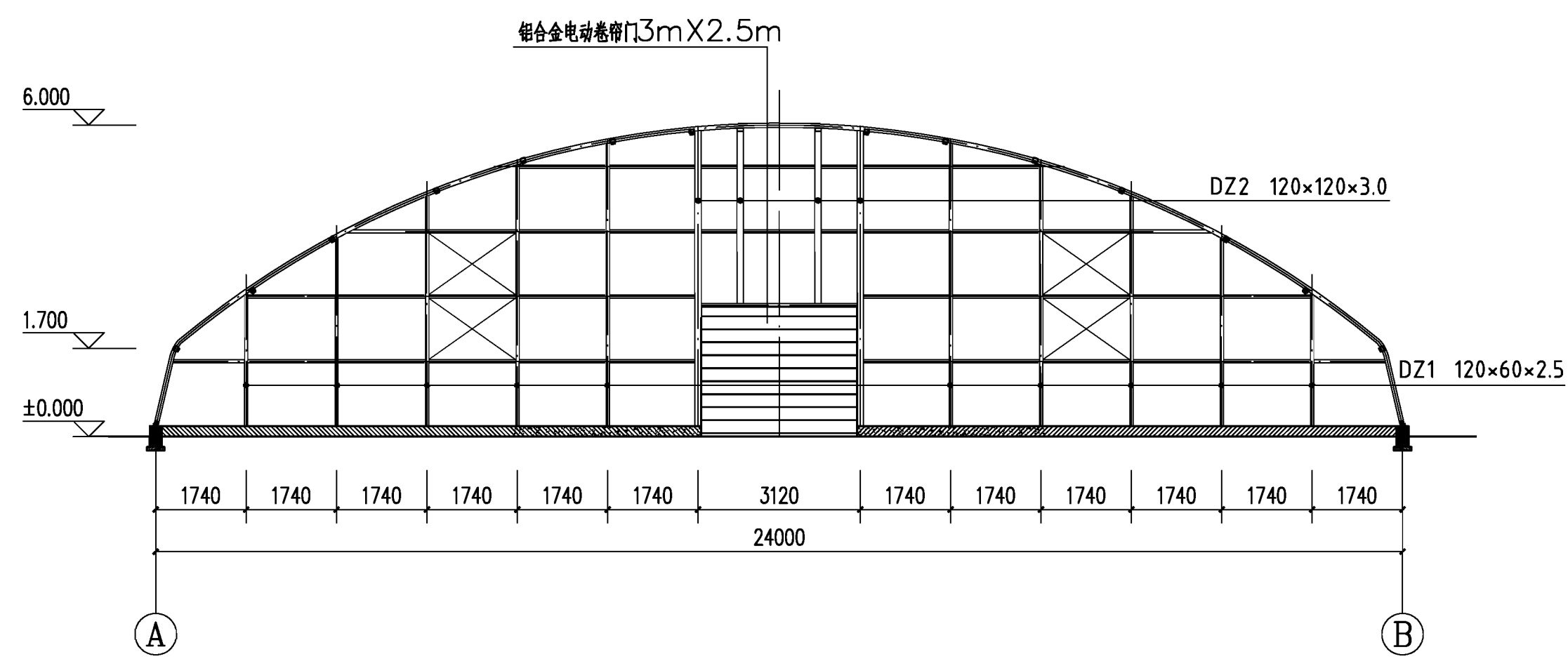
连云港市水利规划设计院有限公司			
批准		2026年度革命老区相对薄弱乡镇衔接	施工图 设计
核定		资金补助项目日光温室大棚工程	水 工 部 分
审查			
校核			
设计			
制图			
设计证书编号A132017318	比例	见图	日期 2026.03
	图号		HLWSDP-24-JG-04

声明: 未经书面授权, 不得翻印、传播或他用。

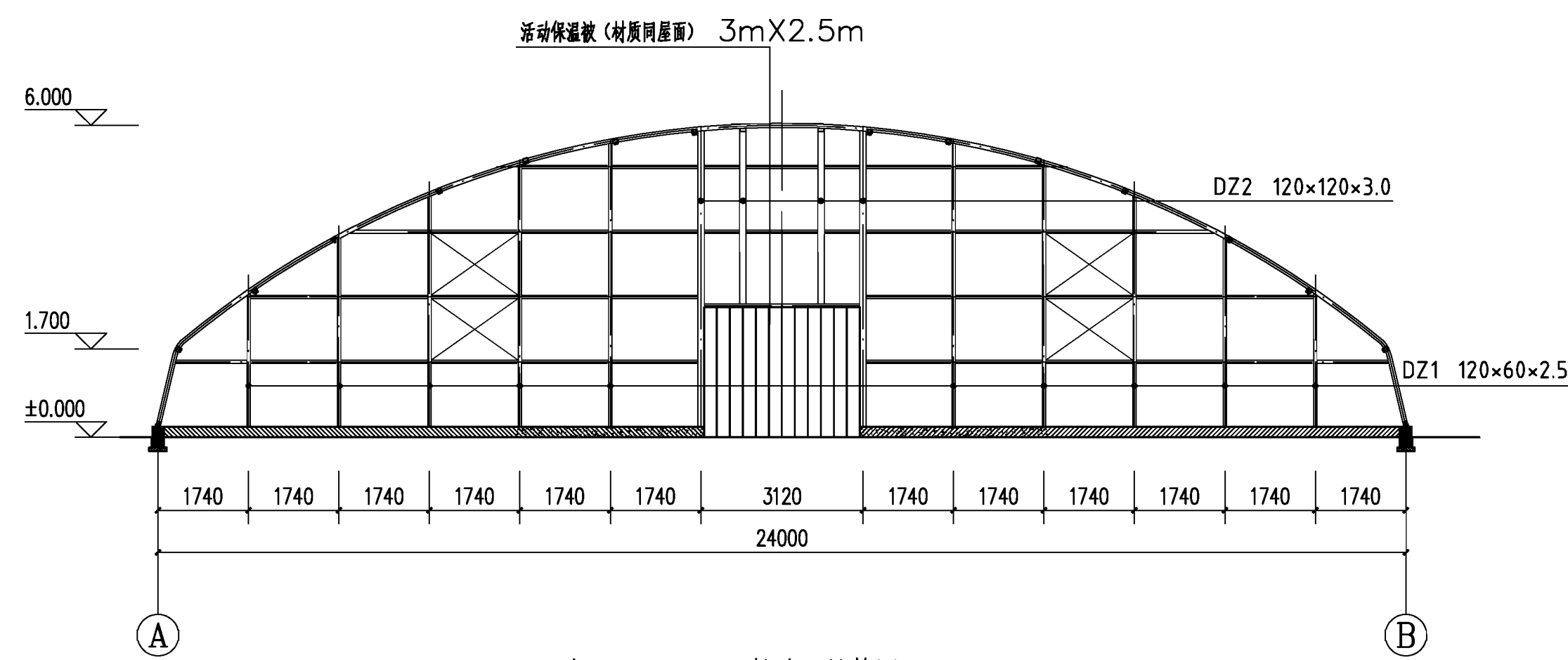


温室立柱平面布置图 1:100

序号	代码	名称	规格	备注
1	DZ1	端面立柱1	□120×60×2.5	60×140×10mm底板
2	DZ2	端面立柱2	□120×120×3.0	60×140×10mm底板
7	ZZ1	中间立柱1	□120×120×3.0	200×200×10mm底板
8	HJ1	桁架1	□120×60×2.5	120×120×8mm侧板



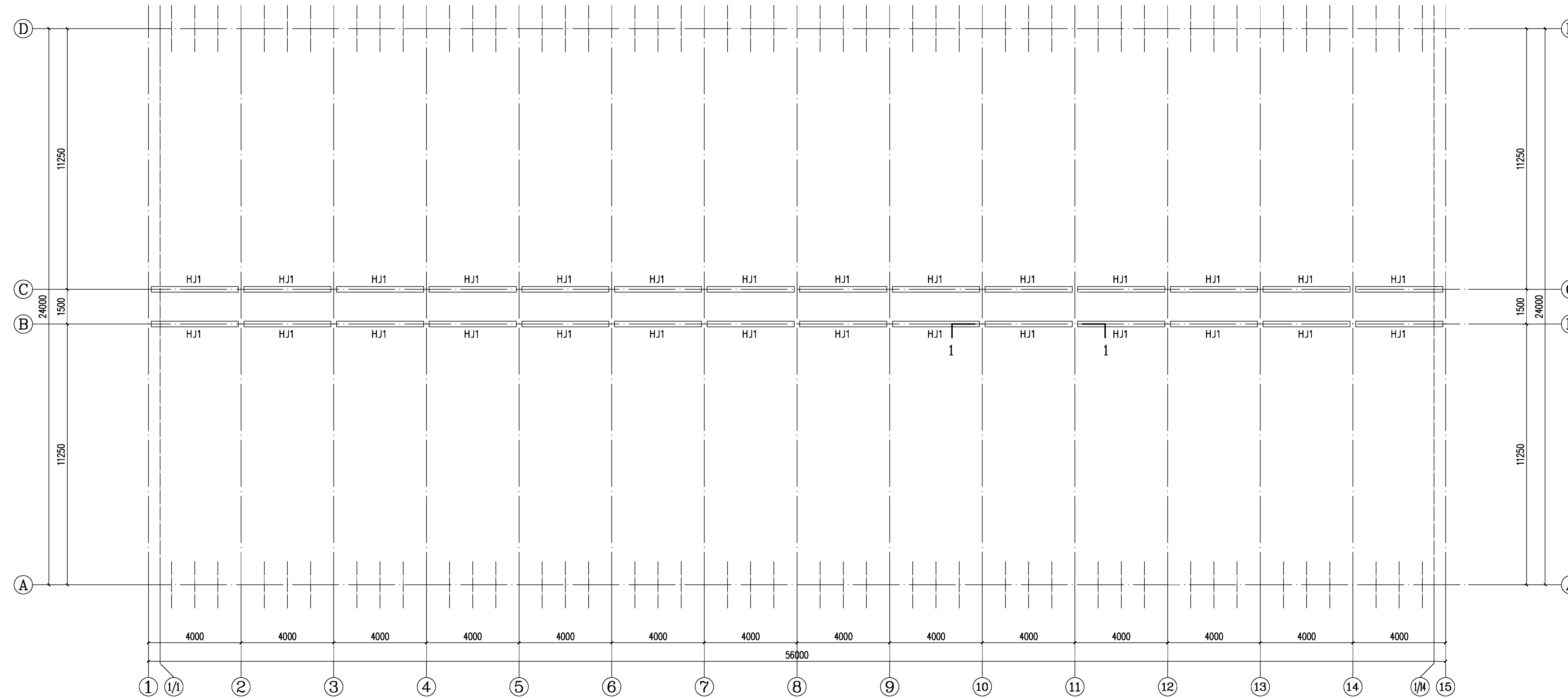
温室两侧山墙结构立面图 1:100  
1轴、15轴立面



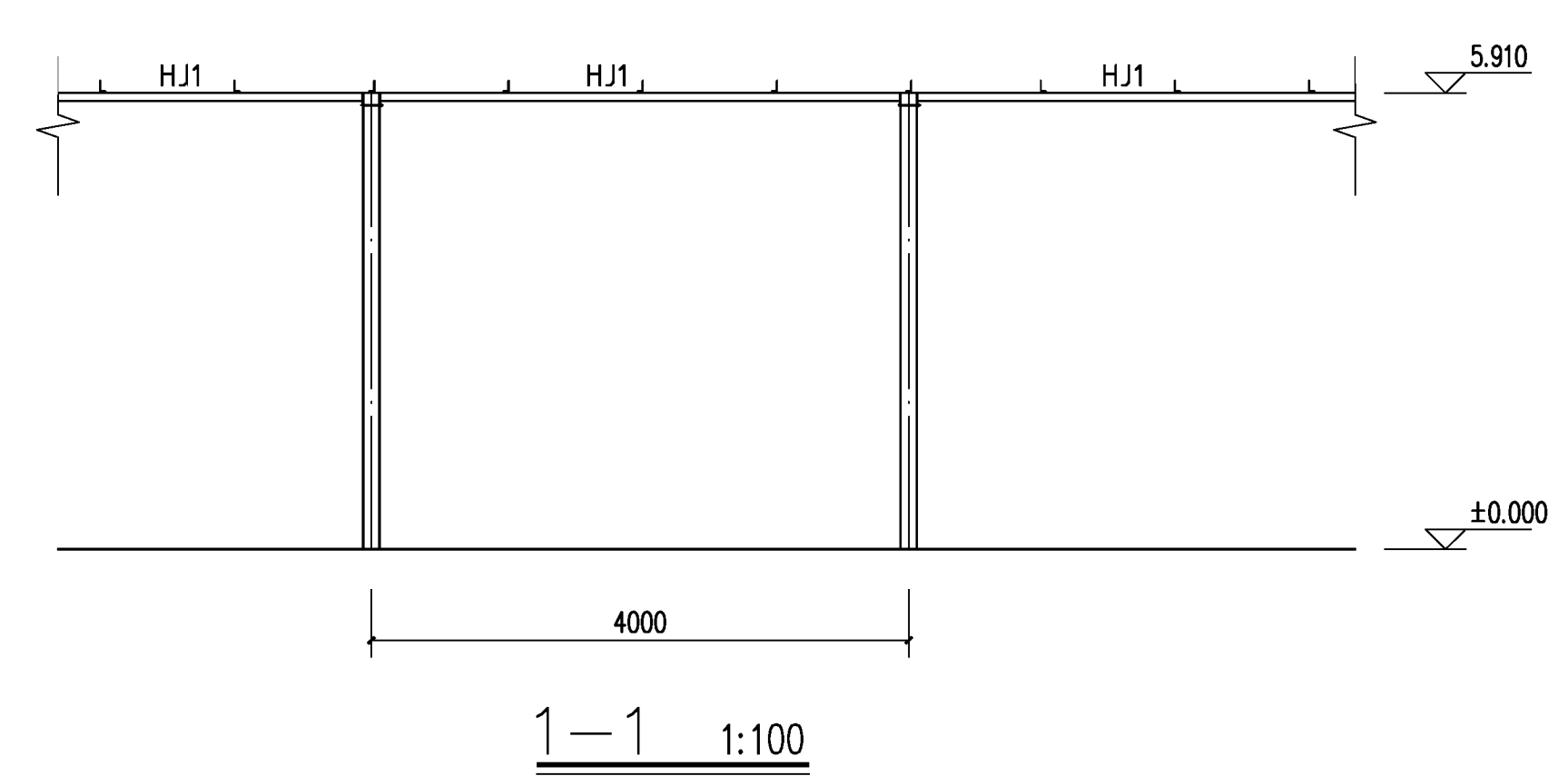
温室 1/1、1/14 轴端面结构图 1:100  
1/1、1/14轴立面

连云港市水利规划设计院有限公司			
批准		2026年度革命老区相对薄弱乡镇衔接	施工图 设计
核定		资金补助项目日光温室大棚工程	水工 部分
审查		温室 (56×24m) 立柱及桁架平面图	
校核		比例	见图 日期 2026.03
设计		设计证书编号 A132017318	图号 HLWSDP-24-JG-05

声明：未经书面授权，不得翻印、传播或使用。



温室立柱平面布置图 1:100



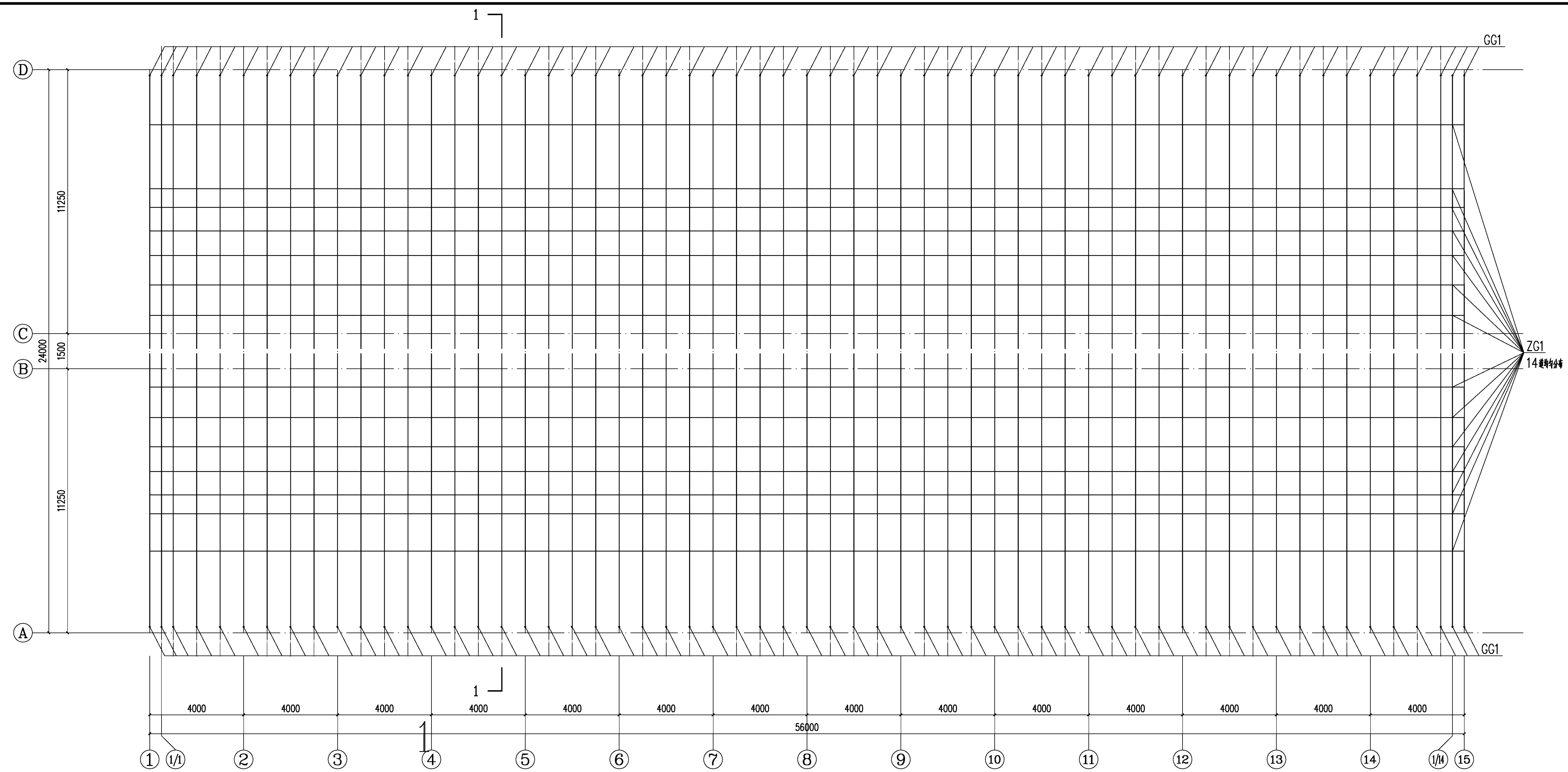
1-1 1:100

序号	代码	名称	规格	备注
1	DZ1	端面立柱1	□120×60×2.5	60×14.0×10mm底板
2	DZ2	端面立柱2	□120×120×3.0	60×14.0×10mm底板
7	ZZ1	中间立柱1	□120×120×3.0	200×200×10mm底板
8	HJ1	桁架1	□120×60×2.5	120×120×8mm侧板

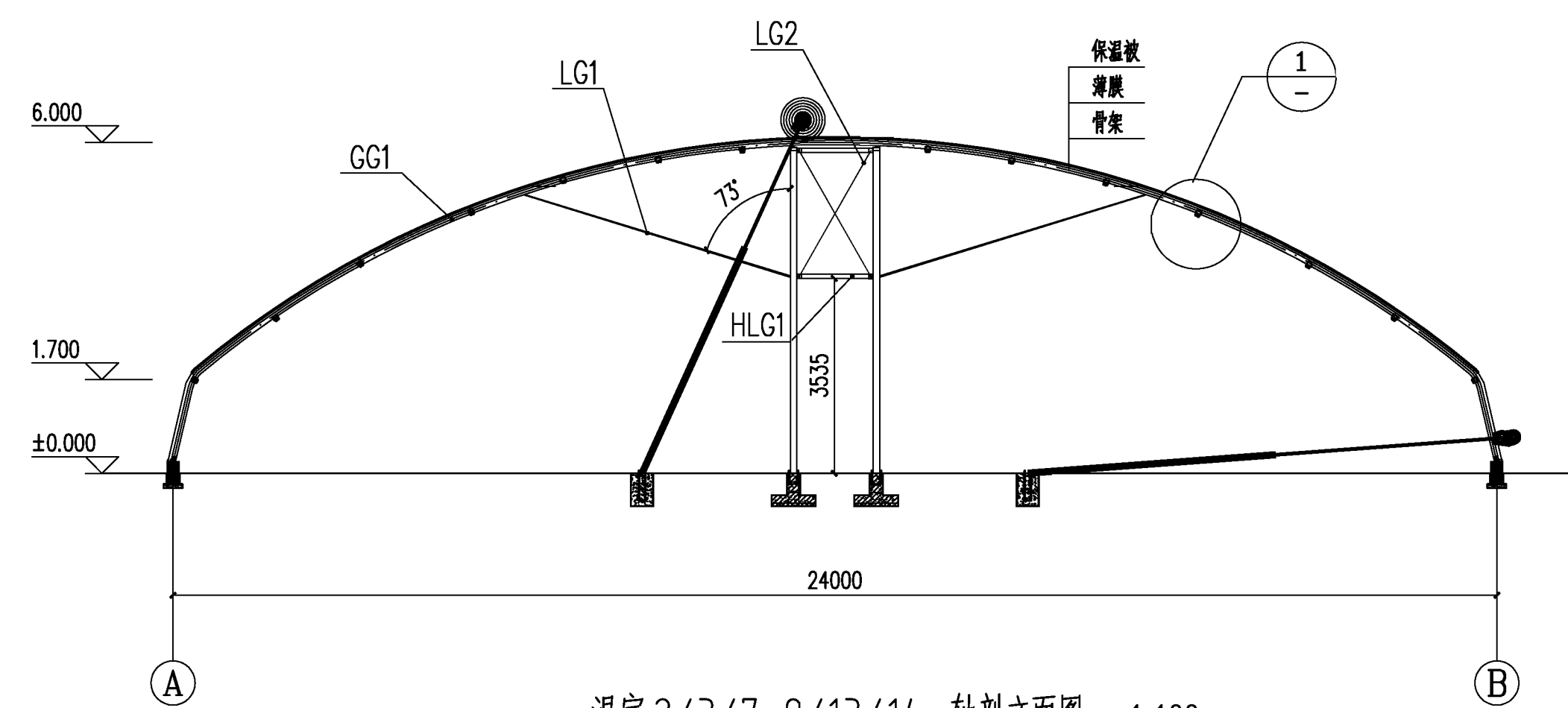
连云港市水利规划设计院有限公司

批准		2026年度革命老区相对薄弱乡镇衔接	施工图	设计
核定		资金补助项目日光温室大棚工程	水工	部分
审查		温室(56×24m)立柱平面布置图		
校核				
设计		比例	见图	日期
制图		图号	HLWSDP-24-JG-06	2026.03
设计证书编号A132017318				

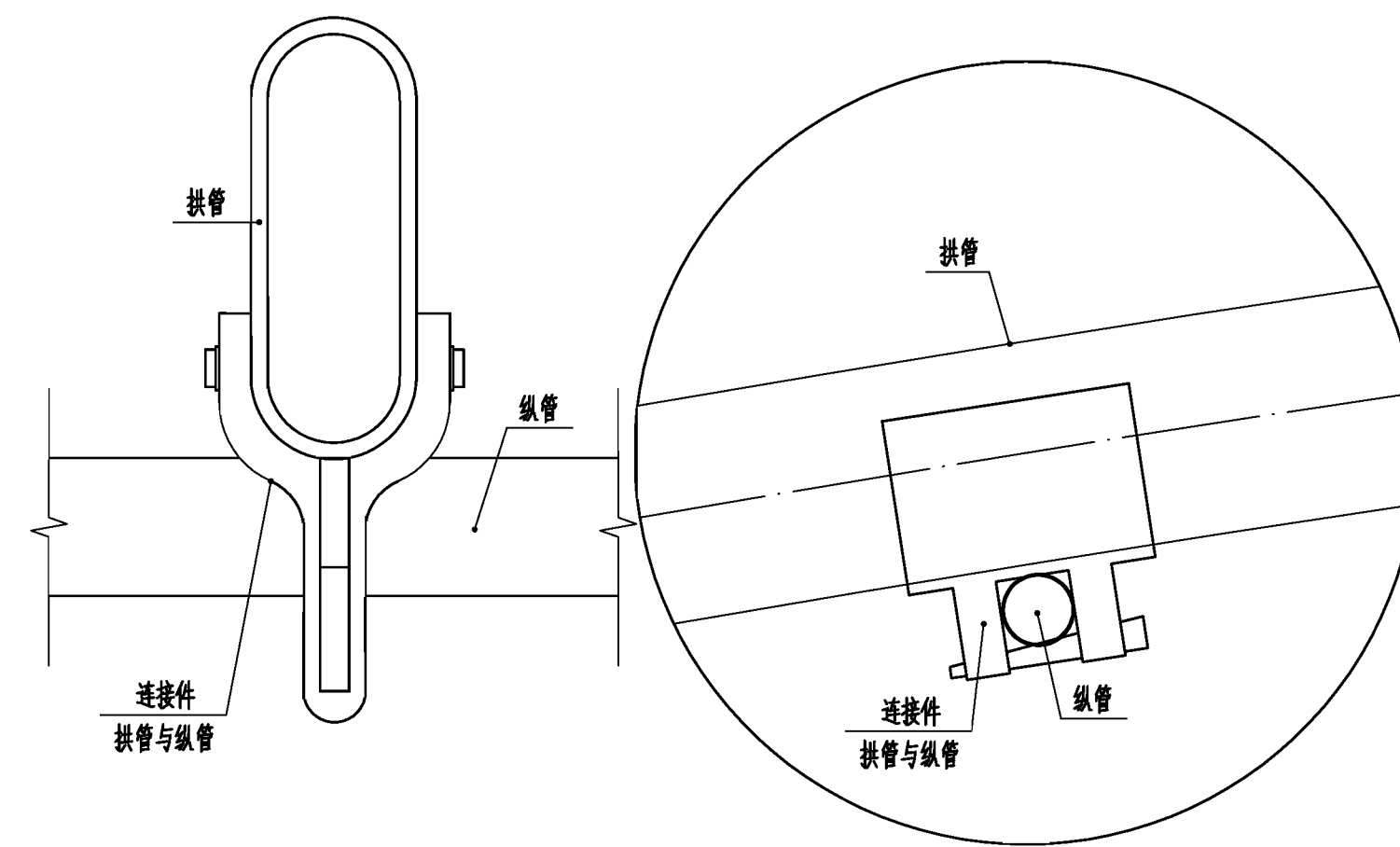
声明：未经书面授权，不得翻印、传播或使用。



温室拱管纵管平面布置图 1:100



温室 2/3/7-9/13/14 轴剖立面图 1:100



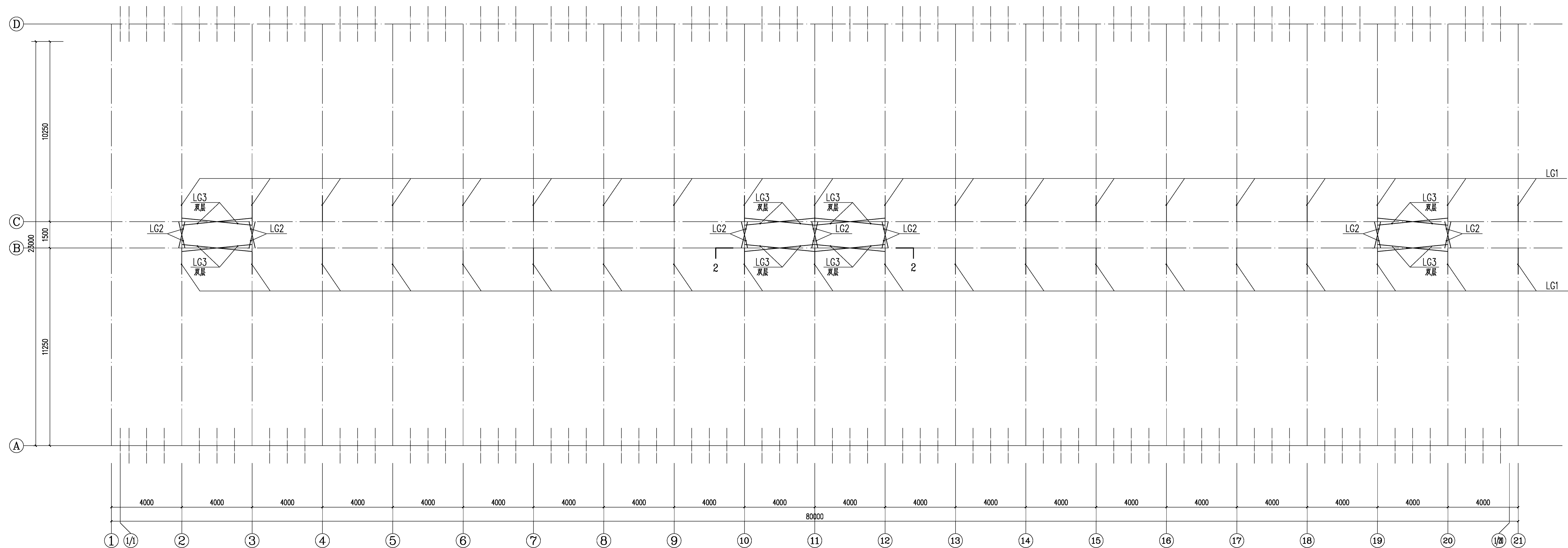
①

序号	代码	名称	规格	备注
1	GG1	拱管1	∅ 80×30×3.0	热镀锌椭圆管
2	ZG1	纵管1	∅25×2	热镀锌管
3	LG1	拉杆1	□60×30×2.0	热镀锌管
4	LG2	拉杆2	∅12	热镀锌钢筋
5	HLG1	横拉杆1	□120×60×2.5	热镀锌管
6	LG3	拉杆3	∅12	热镀锌钢筋
7	HLG2	横拉杆2	□120×60×2.5	热镀锌管

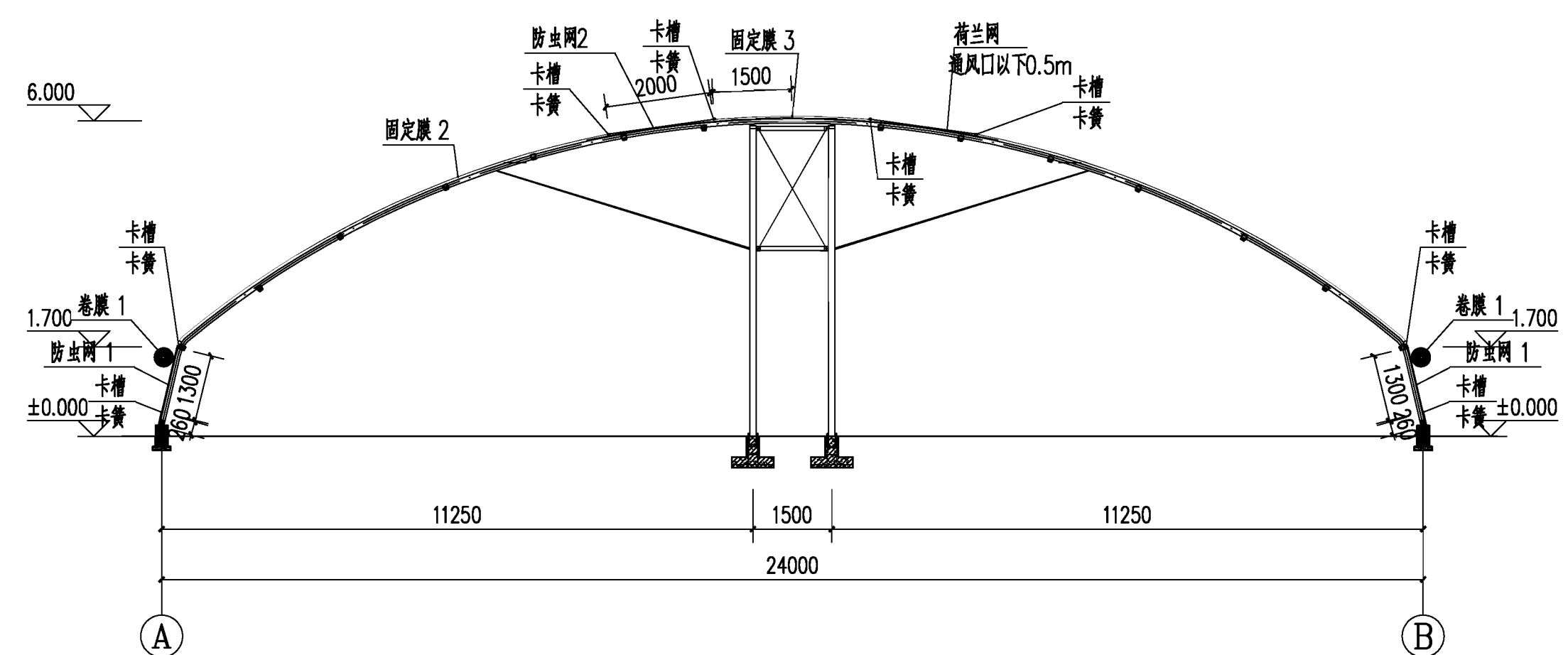
连云港市水利规划设计院有限公司

批准		2026年度革命老区相对薄弱乡镇衔接	施工图	设计
核定		资金补助项目日光温室大棚工程	水工	部分
审查		温室 (56×24m) 拱管及纵管平面图		
校核		比例	见图	日期 2026.03
设计		图号	HLWSDP-24-JG-07	
制图		设计证书编号	A132017318	

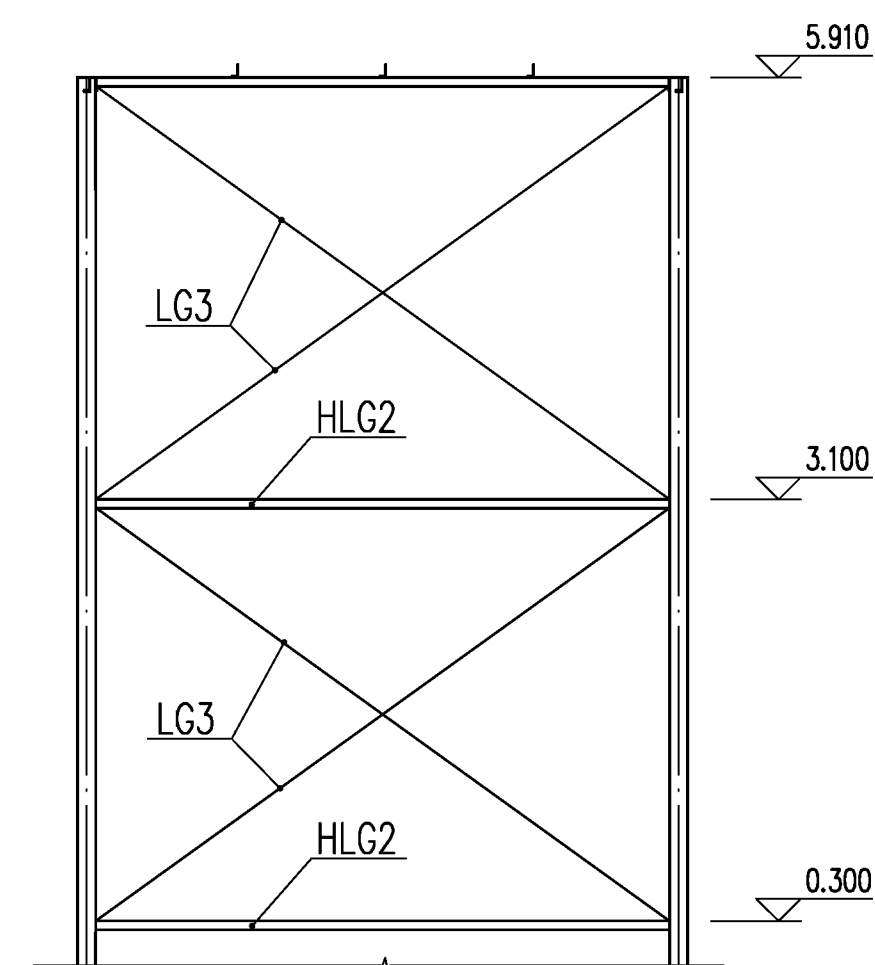
声明：未经书面授权，不得翻印、传播或使用。



温室拉杆平面布置图 1:100



屋面薄膜固定详图 1:100

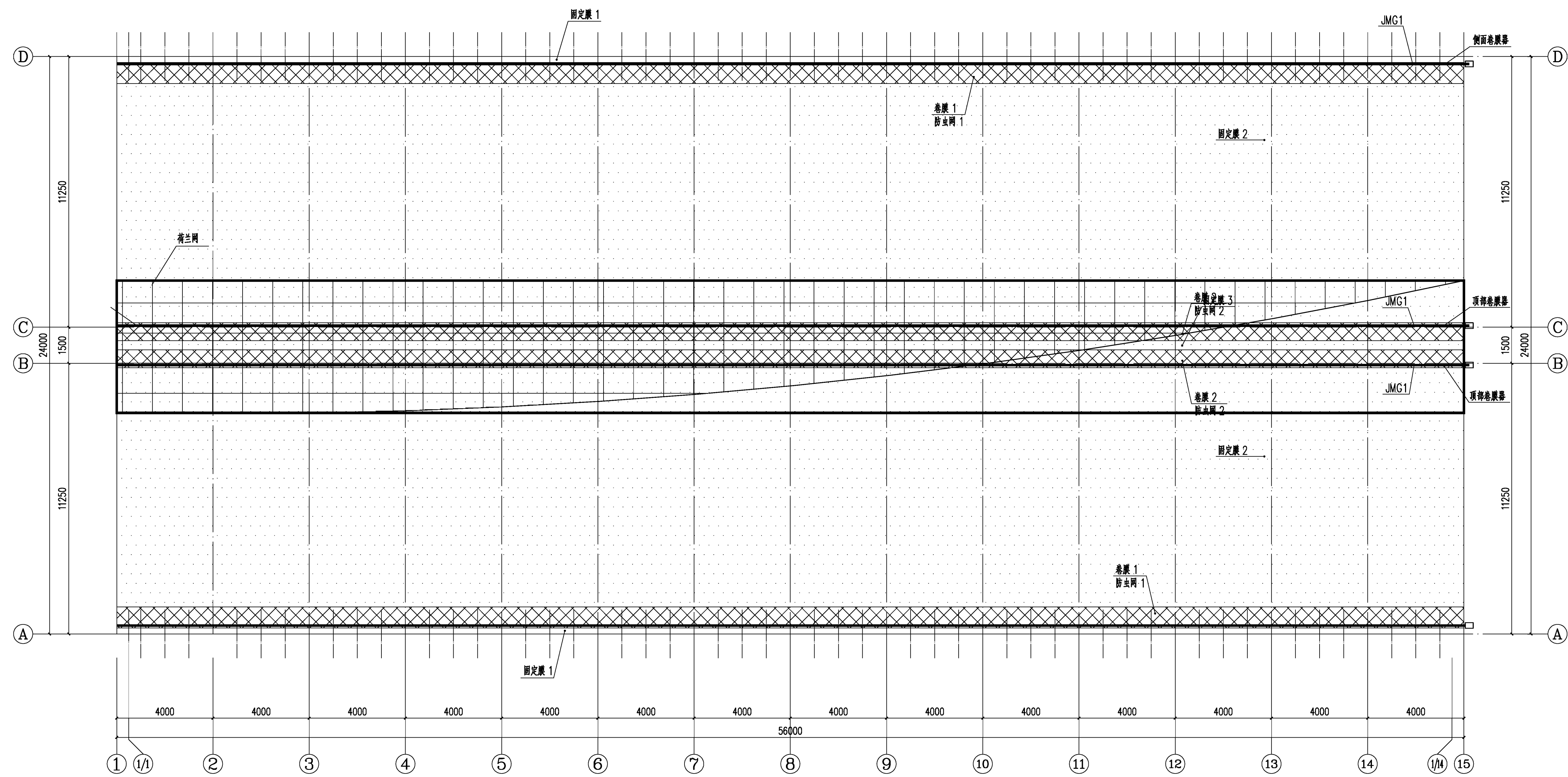


2-2剖面图 1:100

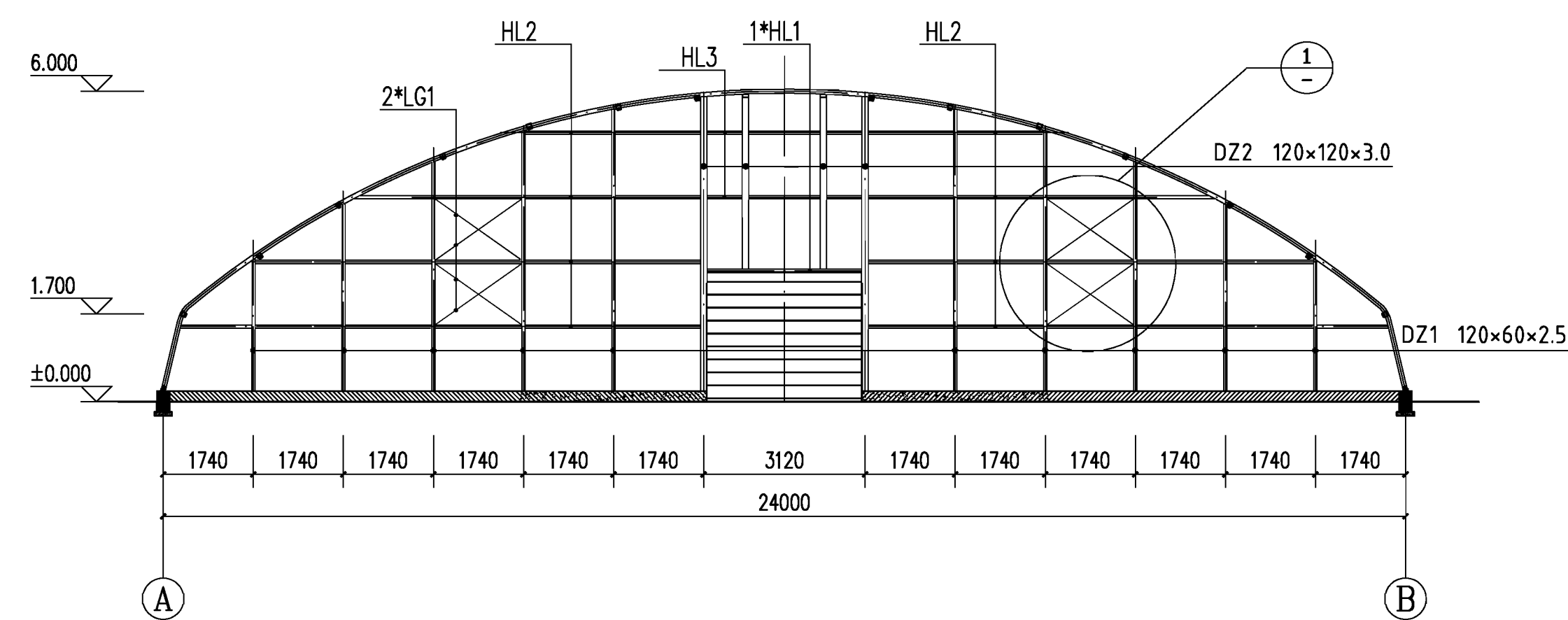
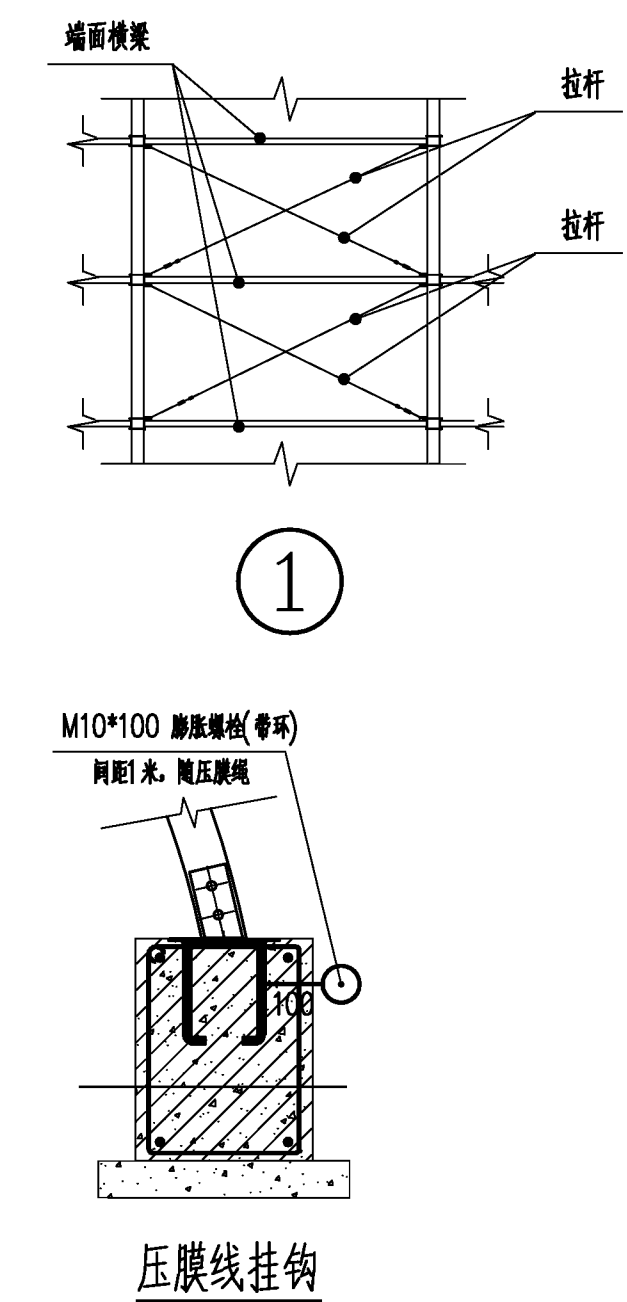
序号	代码	名称	规格	备注
1	GG1	拱管1	Φ 80×30×3.0	热镀锌椭圆管
2	ZG1	纵管1	Φ25×2	热镀锌管
3	LG1	拉杆1	□60×30×2.0	热镀锌管
4	LG2	拉杆2	Φ12	热镀锌钢筋
5	HLC1	横拉杆1	□120×60×2.5	热镀锌管
6	LG3	拉杆3	Φ12	热镀锌钢筋
7	HLC2	横拉杆2	□120×60×2.5	热镀锌管

批准		2026年度革命老区相对薄弱乡镇衔接	施工图 设计
核定		资金补助项目日光温室大棚工程	水工 部分
审查		温室 (56×24m) 平面图	
校核			
设计		比例	见图 日期 2026.03
制图		图号	HLWSDP-24-JG-08
设计证书编号A132017318			

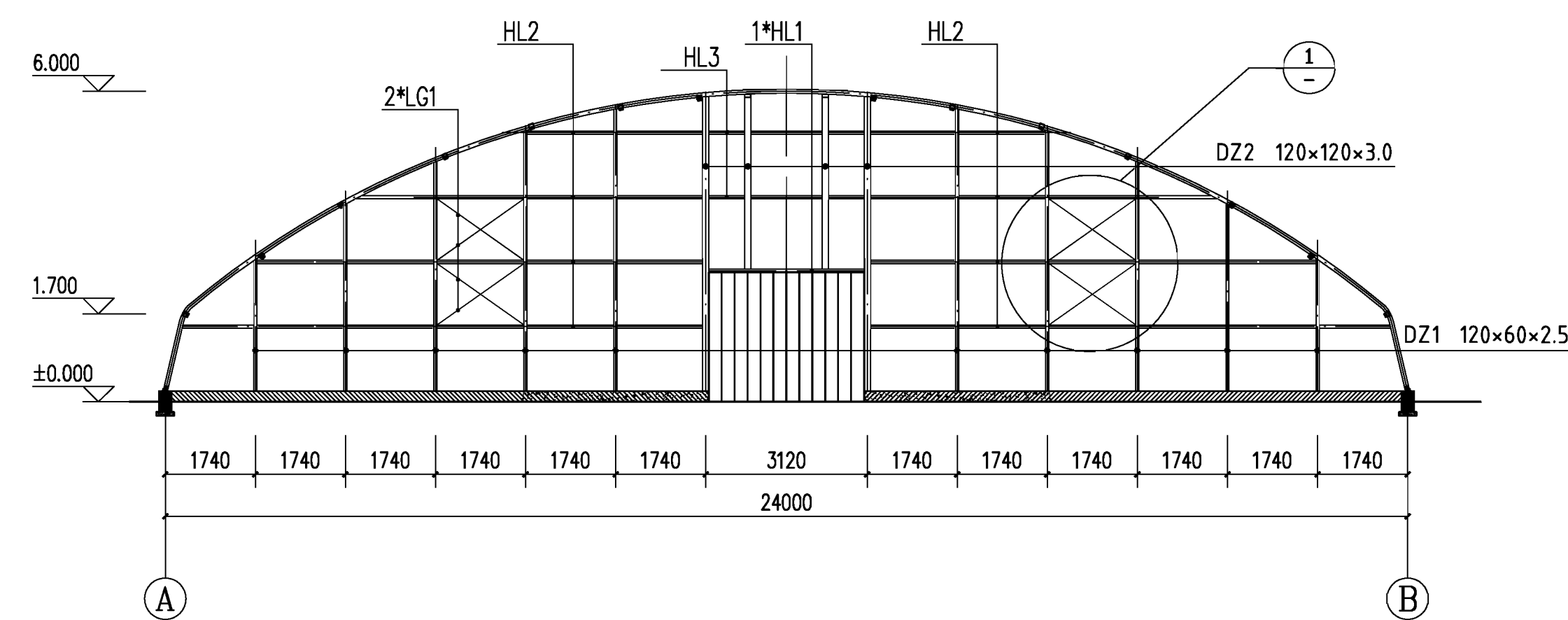
声明: 未经书面授权, 不得翻印、传播或使用。



温室薄膜覆盖平面图 1:100



温室两侧山墙结构立面图100  
1轴、15轴立面



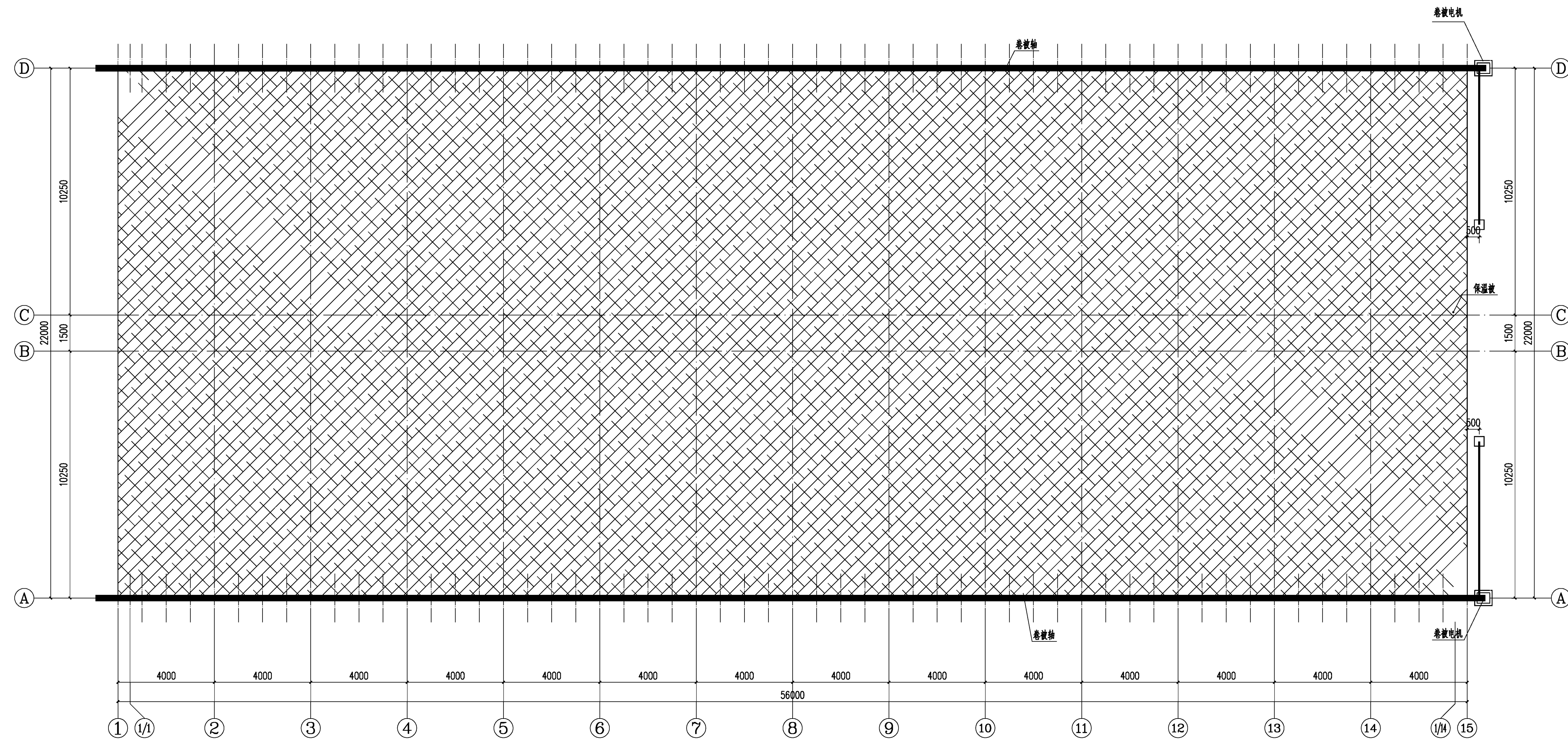
温室1/1、1/14 轴端面结构图:100  
1/1、1/14轴立面

序号	代码	名称	规格	备注
1	HL1	端面横梁1	□120×60×3.0	热镀锌材质
2	HL2	端面横梁2	□60×60×2.0	热镀锌材质
3	HL3	端面横梁3	□60×60×2.0	热镀锌材质
4	LG4	端面拉杆1	φ12	
5		1轴端面覆盖	白色无纺布彩钢瓦双面彩钢0.5mm,宽度14.0kg/m <sup>3</sup> ,厚度100mm	
6		2轴端面覆盖	白色无纺布彩钢瓦双面彩钢0.5mm,宽度14.0kg/m <sup>3</sup> ,厚度100mm	
7		1/轴端面覆盖	12S PO膜	
8		1/20轴端面覆盖	12S PO膜	

连云港市水利规划设计院有限公司

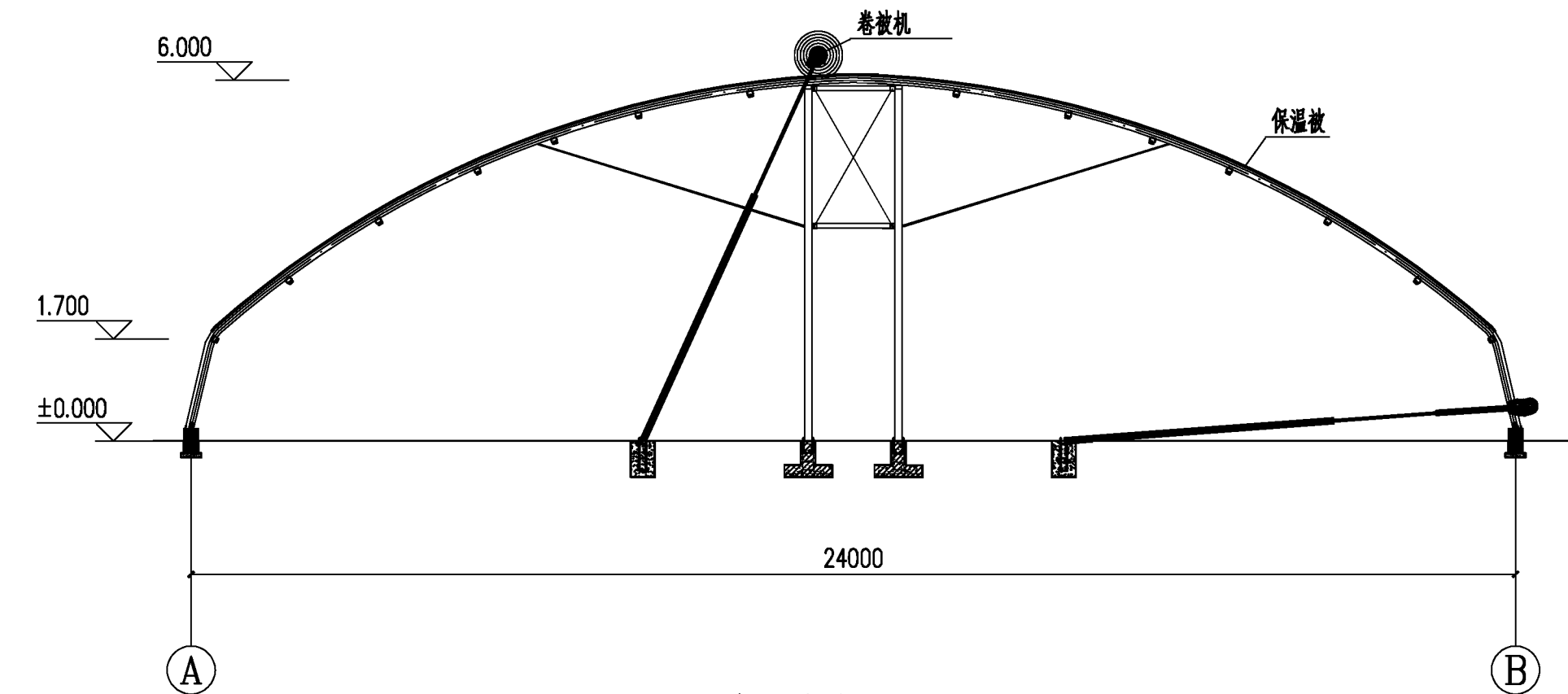
批准	2026年度革命老区相对薄弱乡镇衔接	施工图	设计	
核定	资金补助项目日光温室大棚工程	水工	部分	
审查	温室(56×24m)薄膜覆盖平面图			
校核				
设计	比例	见图	日期	2026.03
制图	设计证书编号A132017318	图号	HLWSDP-24-JG-09	

声明: 未经书面授权, 不得翻印、传播或使用。



温室保温被覆盖平面图 1:100

注：温室保温被要把北墙也要包裹进去，请注意卷帘轴间距本容易收轴的问题，一定要保证实用长度足够使用。



屋面保温被详图 1:100

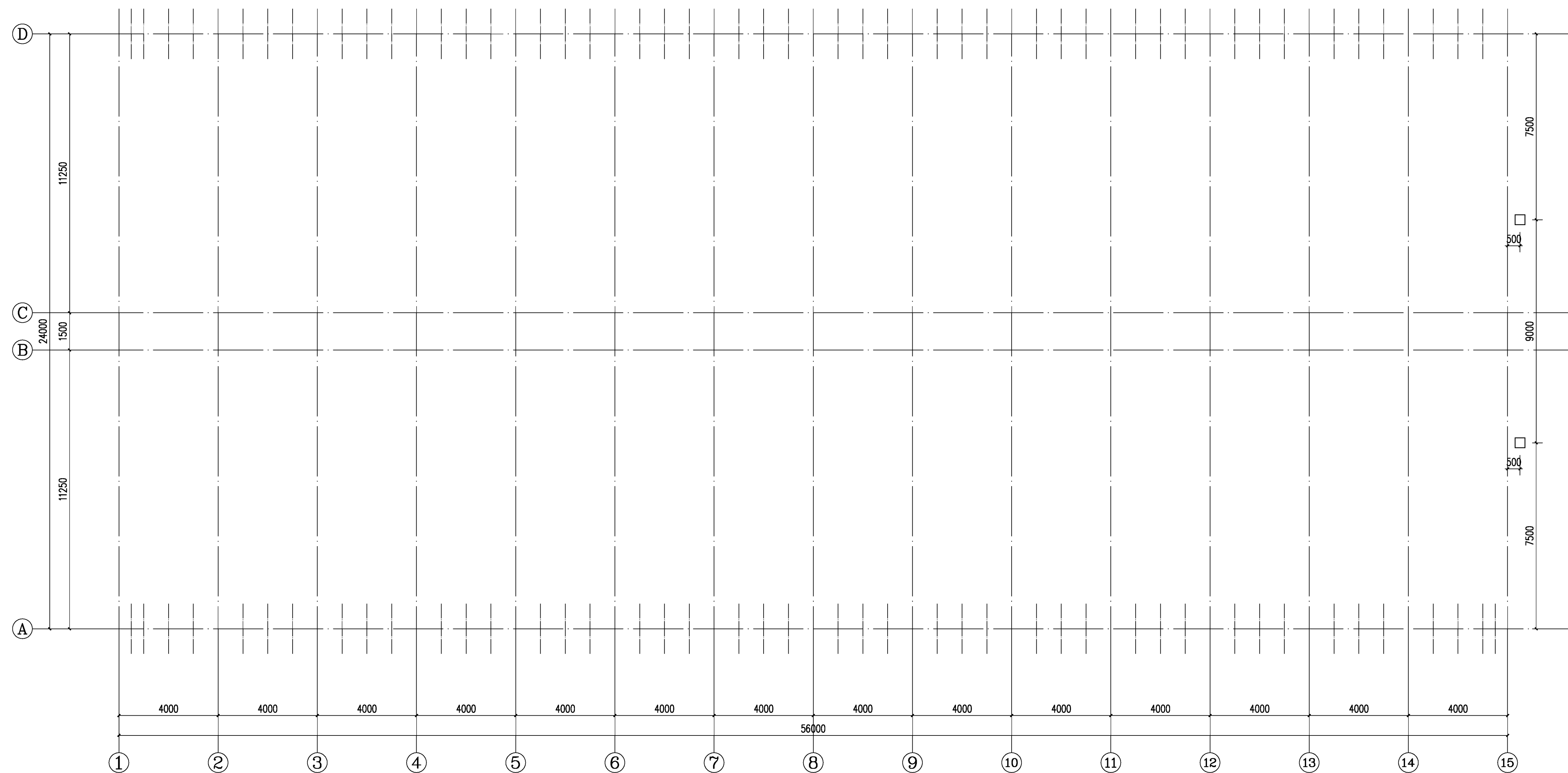
序号	名称	规格	备注	序号	名称	规格	备注
1	固定膜1	0.12mmPO薄膜		8	压膜线	白色尼龙, 宽度3cm, 间距米	
2	防虫网1	60目防虫网		9	保温被	120克防水PE编制布+3毫米珍珠棉+1000克太空棉+3毫米珍珠棉+500克强力无纺布(黑色正品), 5层结构 长度到墙底角0.5米处	
3	固定膜2	0.12mmPO薄膜		10	卷被轴	Φ76×5, 油管或镀锌管法兰盘连接, 60mm长Φ8圆钢@600螺旋焊接于油管上	热镀锌材质
4	防虫网2	60目防虫网		11	卷被电机	大五轴卷被机配2.0KW电机, 配限位开关	
5	固定膜3	0.12mmPO薄膜		12	荷兰网	孔径30×30mm, 间距200mm增加一道12号铁丝, 材质塑料	
6	卷膜杆	Φ25×2, 配卷膜卡@750	热镀锌材质	13	卷被伸缩杆	Φ76×5, L=5.5m+Φ60×5, L=5.5m	热镀锌材质
7	卷膜器	DC24, 120W, 带限位开关		14			

备注：  
 1、上风口大小宽0米宽，有利于夏季通风降温，上风口位置下移，防止棉被收到最高处时压住上风口；  
 2、每10米增加一道防卷膜杆弯曲的压膜线（一端固定于开管上轴卡槽，另一端固定于固定卡槽）；  
 3、保温被固定处的卷膜为固定膜，不做卷膜通风。

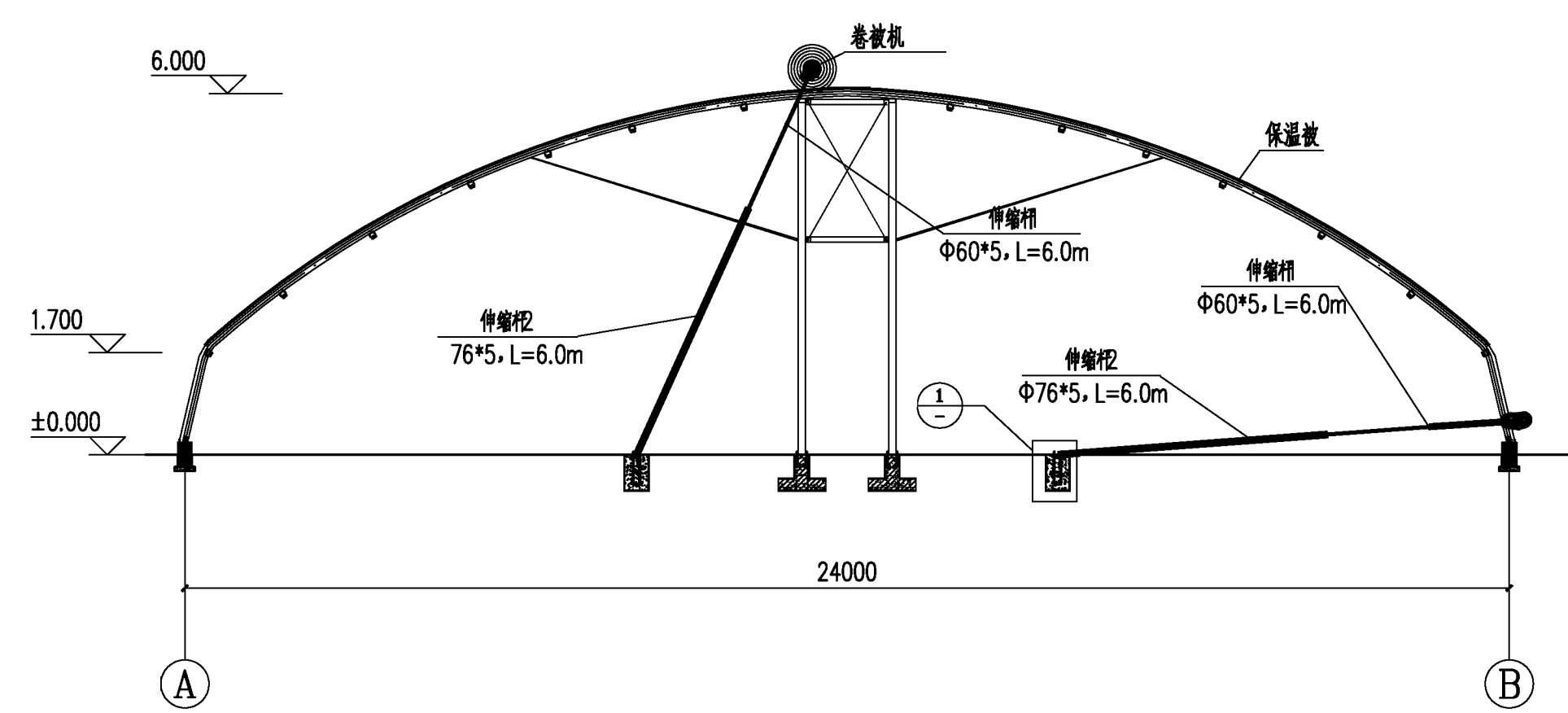
连云港市水利规划设计院有限公司

批准		2026年度革命老区相对薄弱乡镇衔接	施工图	设计
核定		资金补助项目日光温室大棚工程	水工	部分
审查		温室(56×24m)保温被覆盖平面图		
校核		比例	见图	日期
设计		图号	HLWSDP-24-JG-10	2026.03
制图		设计证书编号	A132017318	

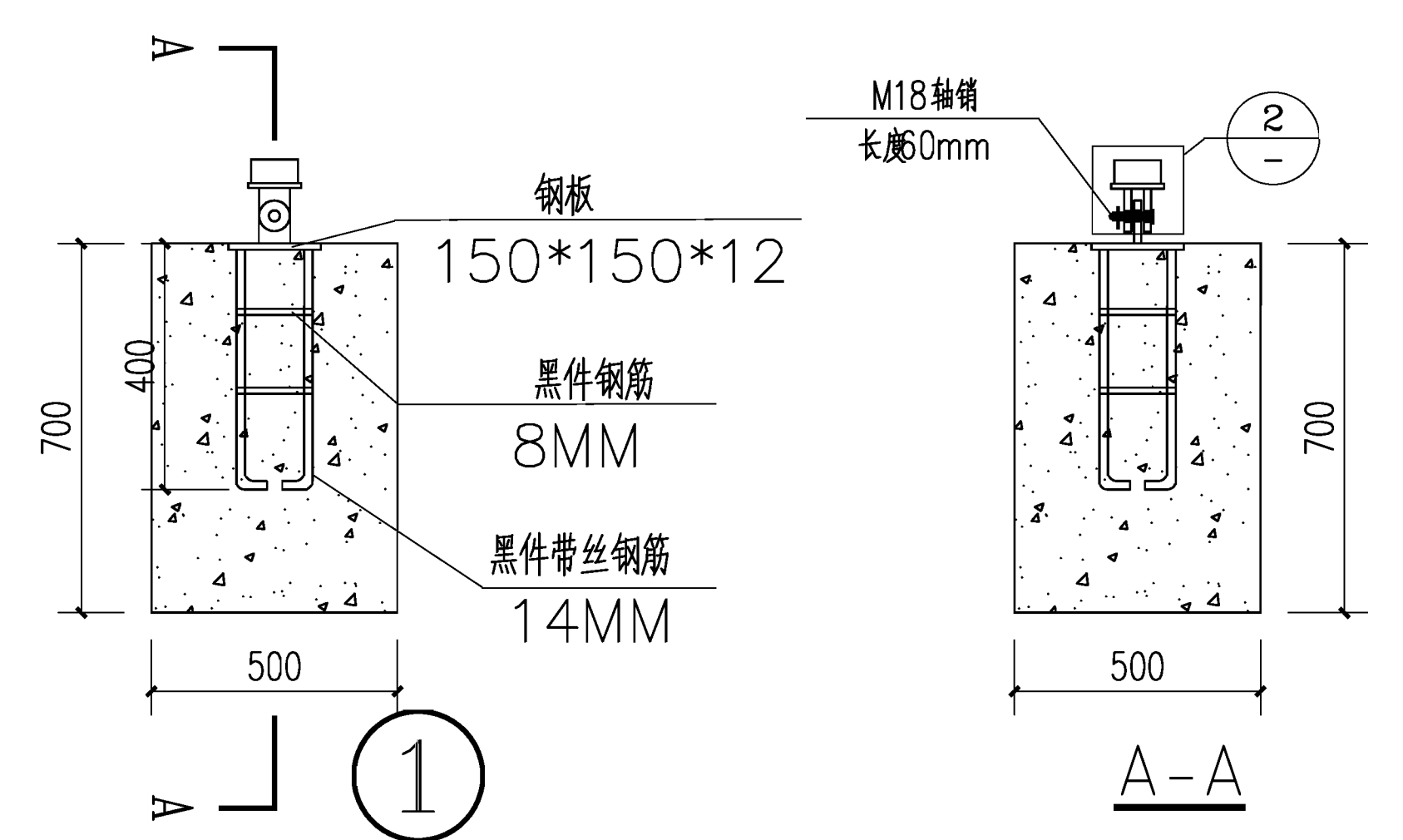
声明：未经书面授权，不得翻印、传播或使用。



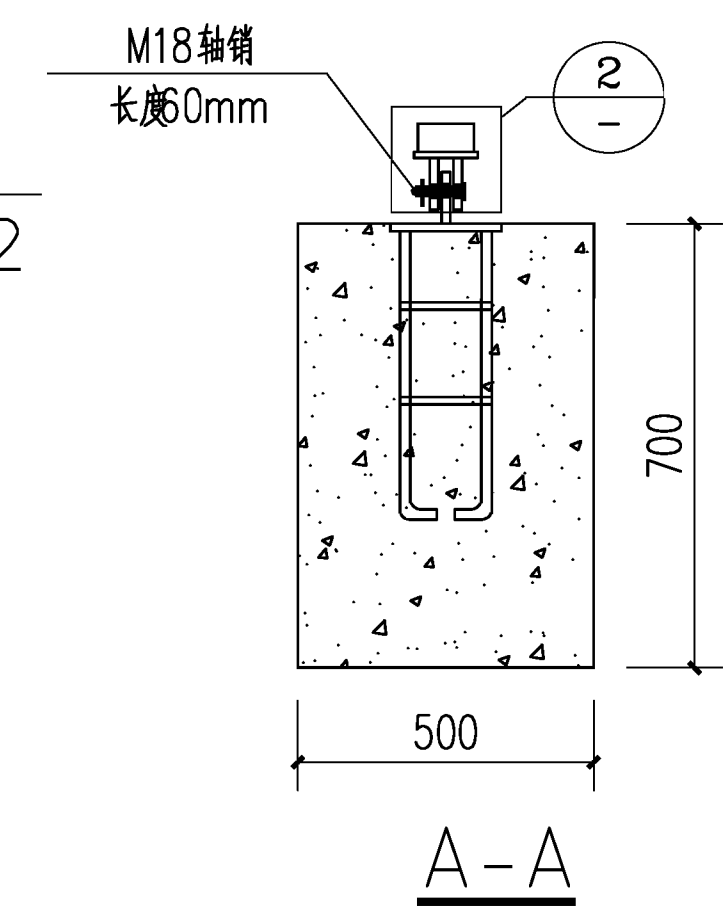
温室保温被杆平面图 1:100



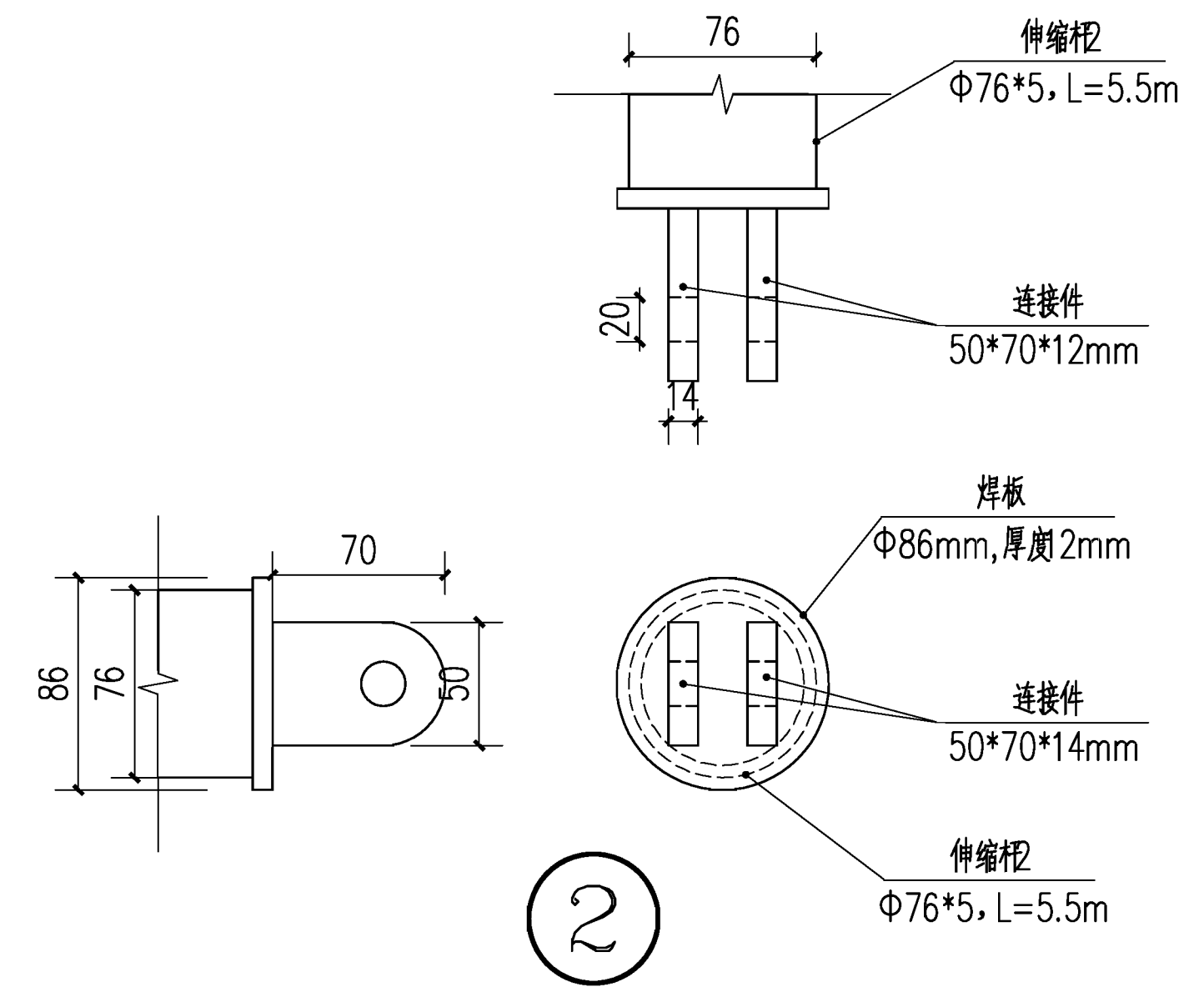
屋面保温被剖面图



1



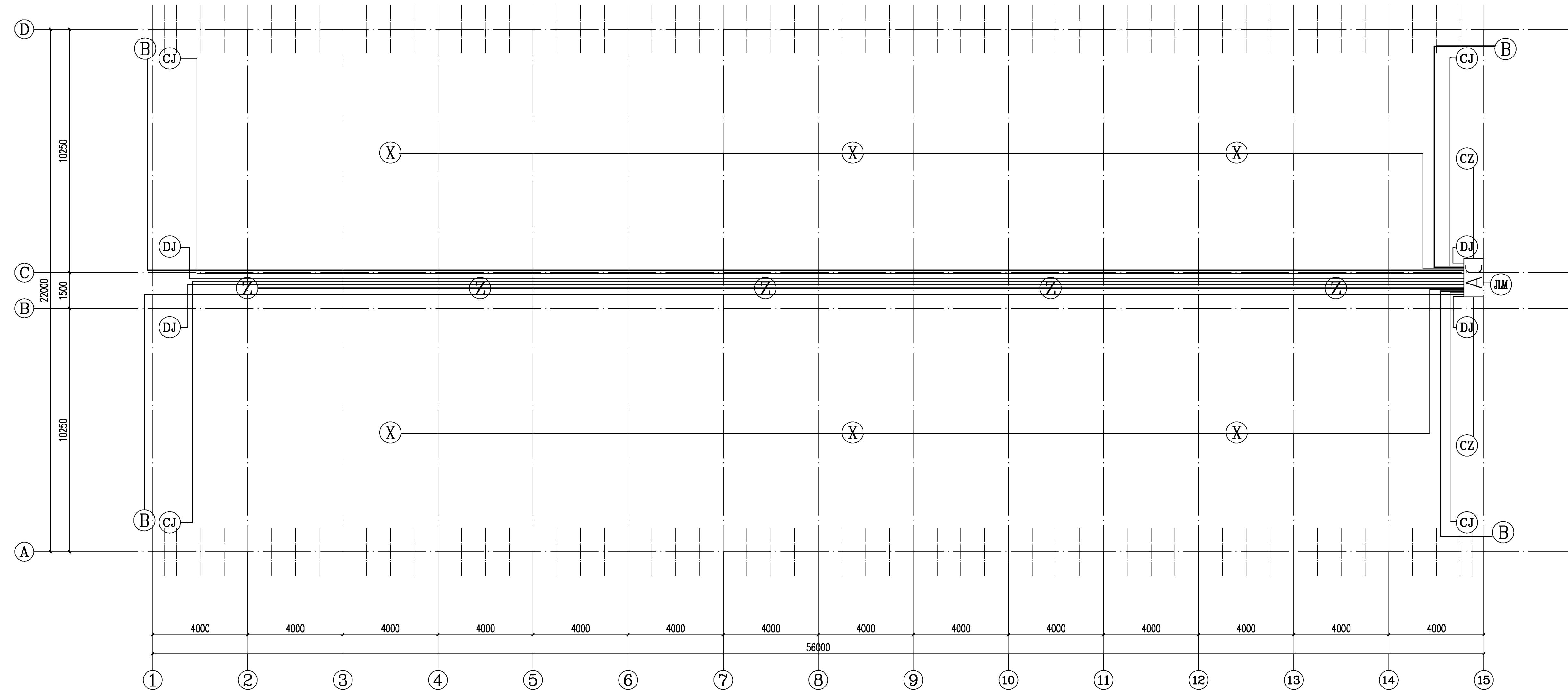
A-A



2

批准		2026年度革命老区相对薄弱乡镇衔接	施工图 设计
核定		资金补助项目日光温室大棚工程	水工 部分
审查		温室(56×24m)保温被杆平面图	
设计			
制图		比例	见图 日期 2026.03
设计证书编号A132017318		图号	HLWSDP-24-JG-11

声明：未经书面授权，不得翻印、传播或使用。



温室电气平面布置图 1:100

### 温室电气设计说明

#### 一. 设计依据

1. 建设单位提供的设计要求;
2. 各相关专业提供的的设计条件;
3. 国家现行的有关设计规范、规程、标准和措施:
  - a. 《供配电系统设计规范》GB50052-2009;
  - b. 《低压配电设计规范》GB50054-2011.

#### 二. 设计范围

1. 温室低压供电系统;

#### 三. 施工要求

1. 本设计选用的所有材料, 设备的施工和验收. 均按照国家温室行业的通行有关规范, 规程办理;
2. 施工前必须对在现浇构件中的预留管, 箱, 盒等予埋件及预留孔位置详加核对, 防止遗漏.
3. 施工时具体厂商可根据需要对设计进行调整.

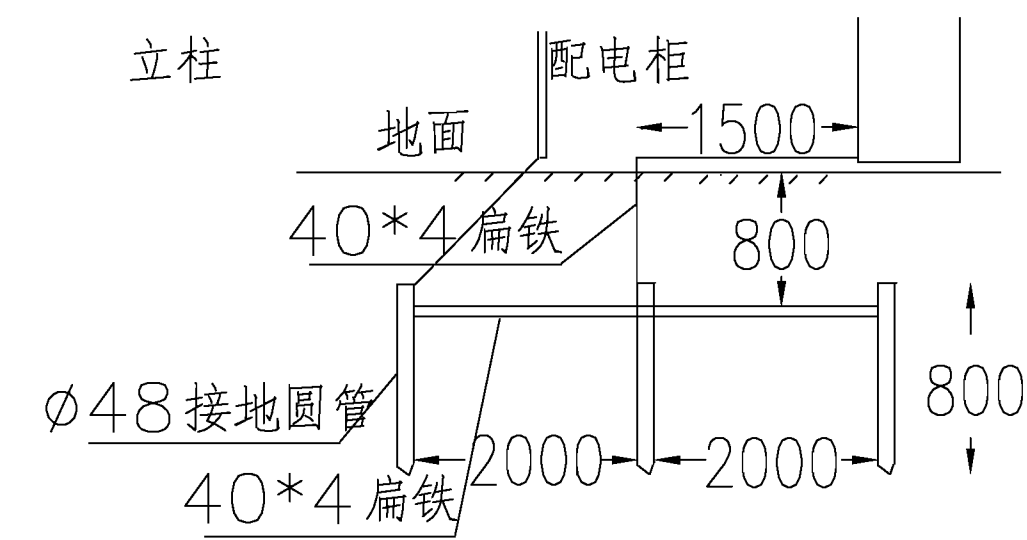
#### 四. 电源及环境状况

1. 本工程电源由配电室引入变控箱, 供电方式380/220V供电.
2. 本工程设计用电功率为15KW.

#### 五. 设备安装

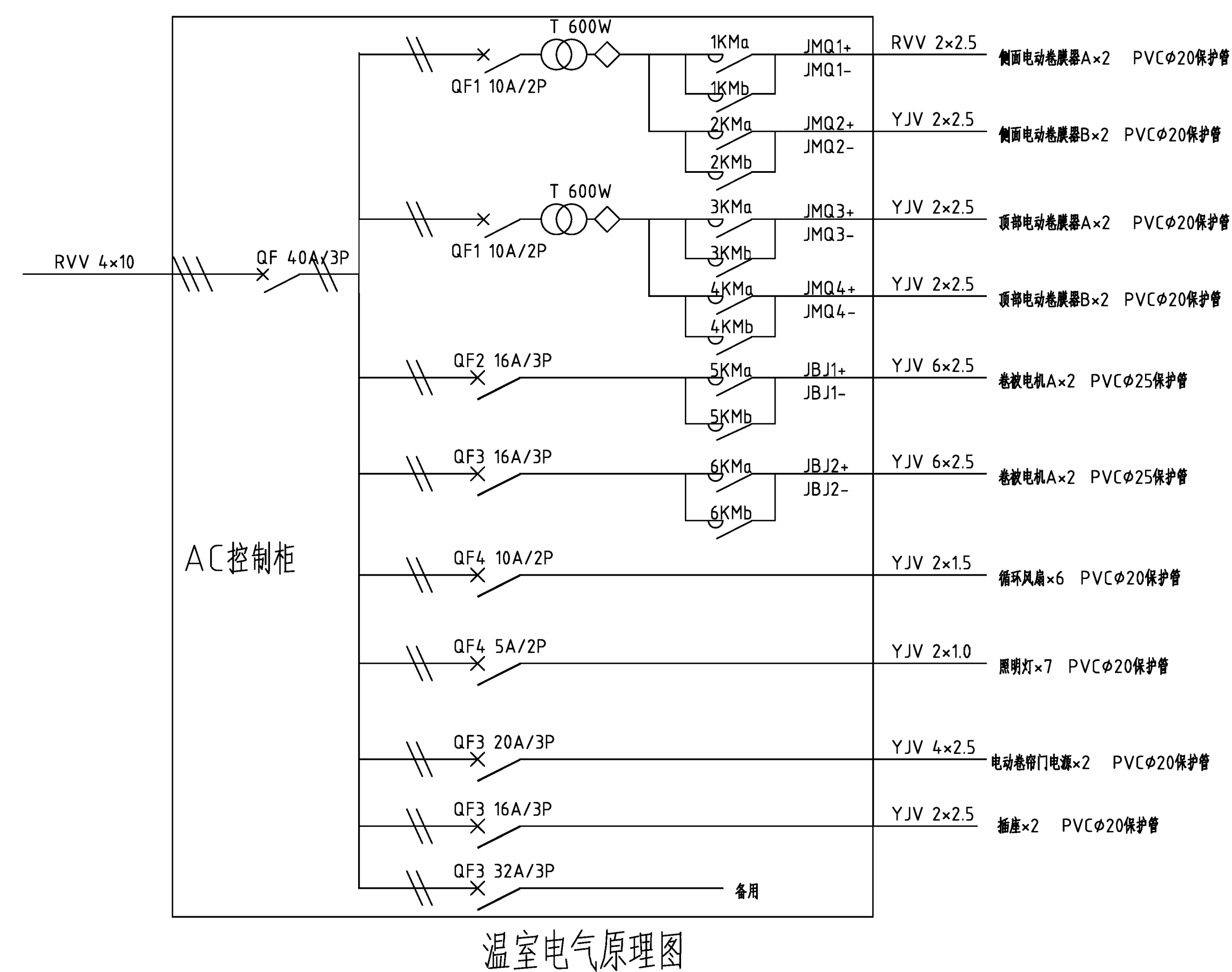
1. 电机具体位置请参考相关专业图纸.

序号	名称	图例	规格	单位	数量	备注
1	控制箱	AC		台	1	由专业厂家确定
2	顶部卷膜器	DJ	DC24V120W	台	2	扭矩不小于100Nm
3	侧面卷膜器	CJ	DC24V120W	台	2	扭矩不小于100Nm
4	卷被机	B	380V2.0KW	台	2	配上限位开关
5	循环风扇	X	220V180W	台	6	直接不小于400mm, 风量不小于4500m <sup>3</sup> /h
6	防水LED灯	Z	220V40W	台	5	光源型号甲定
7	防水插座	CZ	380V	个	2	



温室防雷接地示意图

凡焊接处均刷沥青等防腐剂具体做法参照《防雷接地工程与等电位联结》12D10有关规定.



温室电气原理图

批准		2026年度革命老区相对薄弱乡镇衔接	施工图 设计
核定		资金补助项目日光温室大棚工程	水工部分
审查		温室 (56×24m) 电气设计图	
设计			
制图		比例	见图 日期 2026.03
设计证书编号A132017318		图号	HLWSDP-24-JG-12

声明: 未经书面授权, 不得翻印、传播或使用。