

设计说明

一、设计依据:

- 1、《国际田径协会联合会田径场地设施标准手册》(最新版)
- 2、《国际田径协会联合会田径竞赛规则》(最新版)
- 3、《室内装饰装修材料胶粘剂中有害物质限量》GB18583-2008
- 4、《中小学合成材料面层运动场地》GB36246-2018
- 5、《合成材料运动场地面层》GB/T14833-2020
- 6、《学校运动场地塑胶面层有害物质限量》T/310101002-C003-2016
- 7、现行的其他有关规定、规范

二、工程概况

- 1、工程名称: 宿迁高新技术产业开发区中心学校附属配套设施维修项目
- 2、工程地点: 宿迁高新技术产业开发区
- 3、本工程为一片标准化5人制足球场。
- 4、足球场铺设人造草坪。

三、场地施工及技术要求

1、球场基础处理

- (1) 球场场地素土夯实, 夯实系数 $\geq 93\%$ 。
- (2) 球场基础处理: 100厚级配碎石分两步夯实, 现浇120厚C30混凝土基础, 每隔5m切割一道伸缩缝, 基层平整度要求: 3m内 $\leq \pm 3\text{mm}$, 新浇混凝土使其基层坡度、平整度符合球场塑胶面层铺装要求。

2、人造草坪铺设

(1) 30mm厚人造草坪:

- a、材质及颜色: 聚乙烯PE, 翠绿/深绿双色
- b、走针方式: 直线型一字走针
- c、草簇伸长10000m克重(dtex): 16000分特(直丝不低于6股12根, 直丝12000, 曲丝4000), 耐磨Lisport55万周、抗老化UVA13000H
- d、簇绒密度: 21000针/m²
- e、行距: 3/8英寸
- f、纵距: 20针/10 cm
- g、草丝厚度: 230 $\mu\text{m} \pm 10 \mu\text{m}$
- h、宽度: 1.5-1.7mm
- i、底布材质及背胶: 加强型抗撕裂双层基布、环保丁苯乳胶(必须通过机器高温渗透)
- j、草坪专用填充砂: 高透水性, 透气性, 防霉, 40-60目, 颗粒均匀石英砂15kg/m², 颗粒圆润无棱角
- k、环保双组份高粘性胶水: 白色专用无纺布接缝带
- l、含白线镶嵌粘接
- m、聚乙烯XPE减振垫, 外观: 中间镂空带橄榄型孔, 宽度 $\geq 1.5\text{m}$, 密度 $\geq 50\text{kg}/\text{立方}$, 厚度 $\geq 10\text{mm}$, 满足GB36246-2018标准。

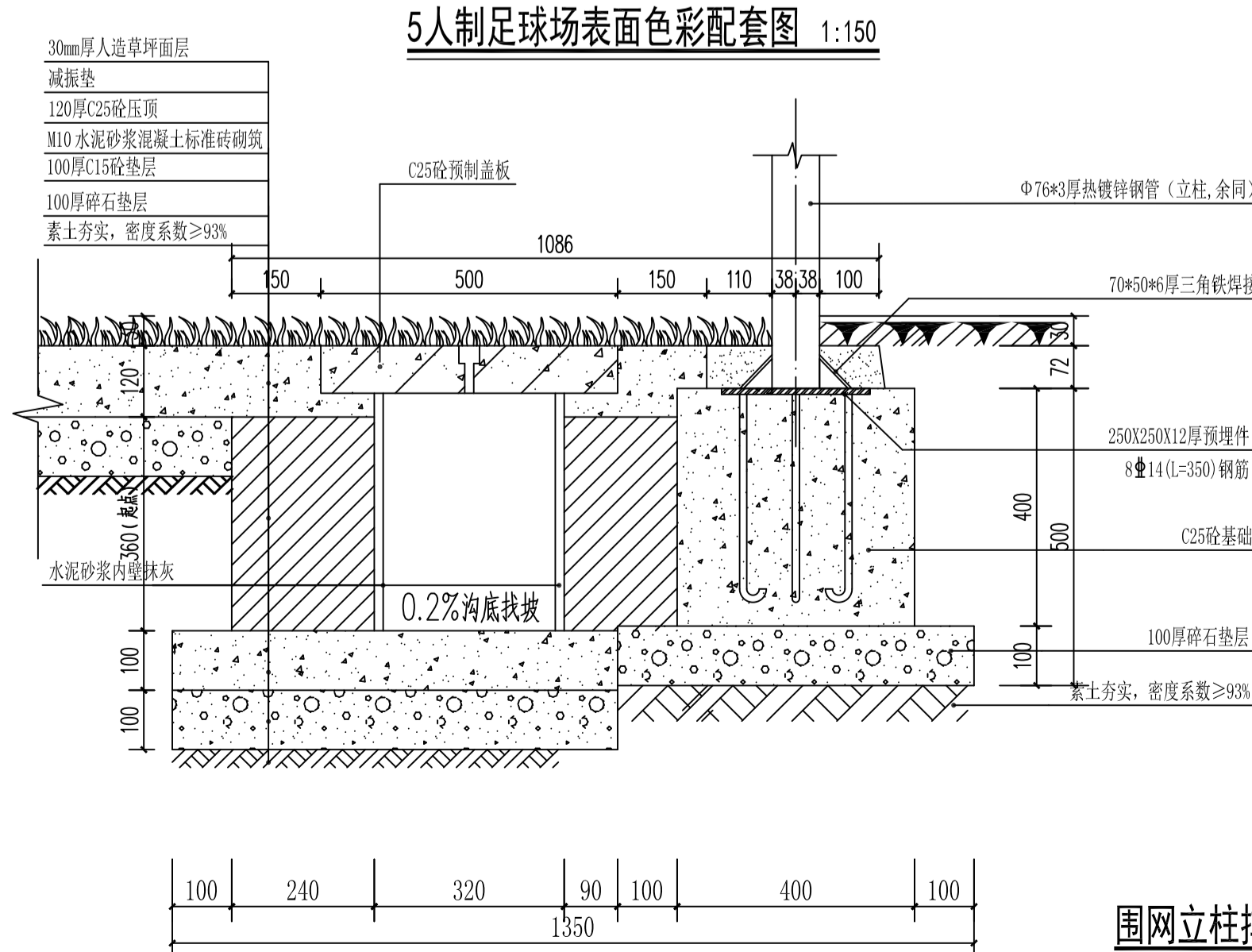
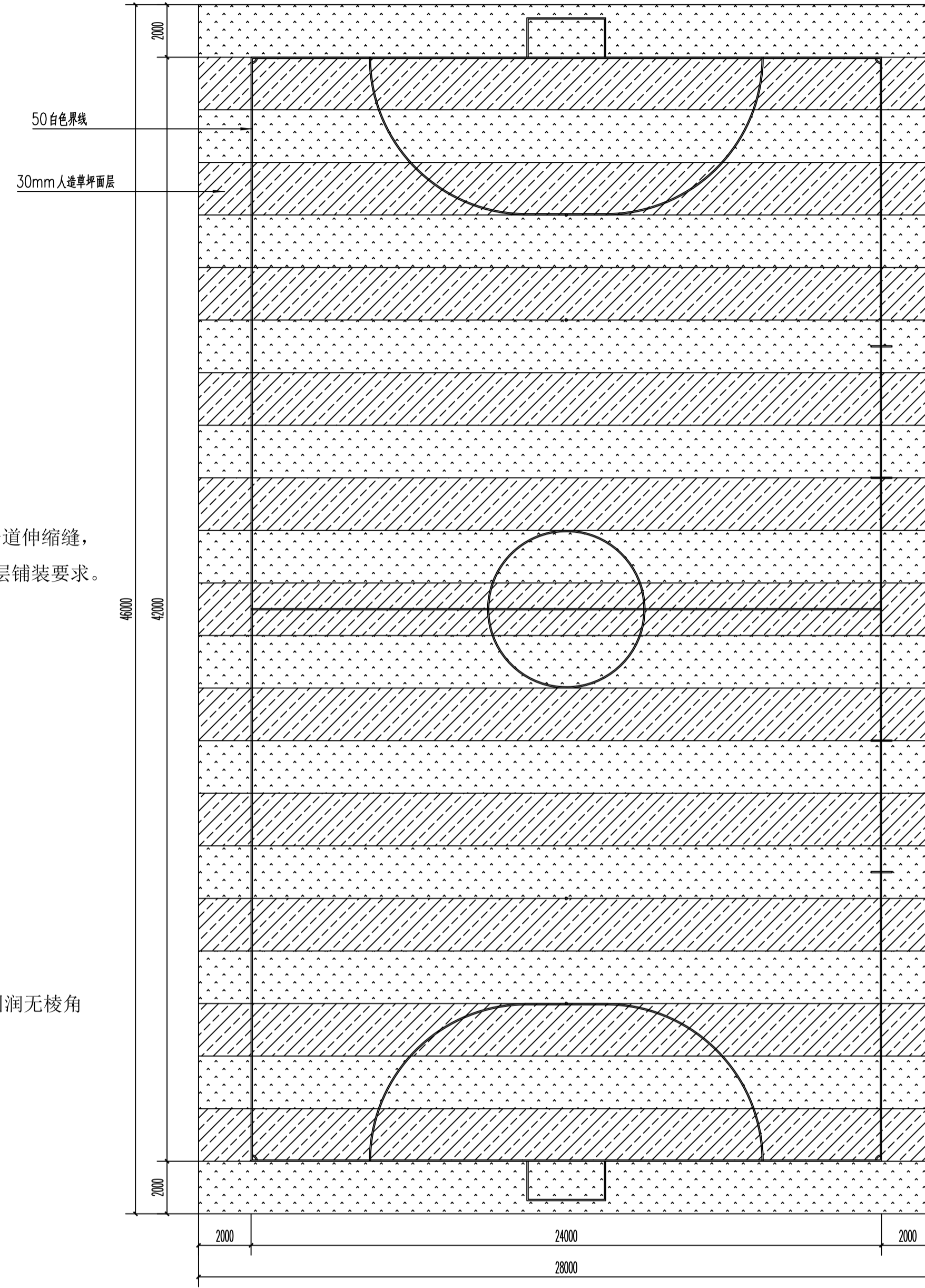
- 3、人造草坪产品涉及的所有材料的物理及化学指标须符合GB 36246-2018《中小学合成材料面层运动场地》、GB/T 20394-2019《体育用人造草》规定。

四、排水沟处理

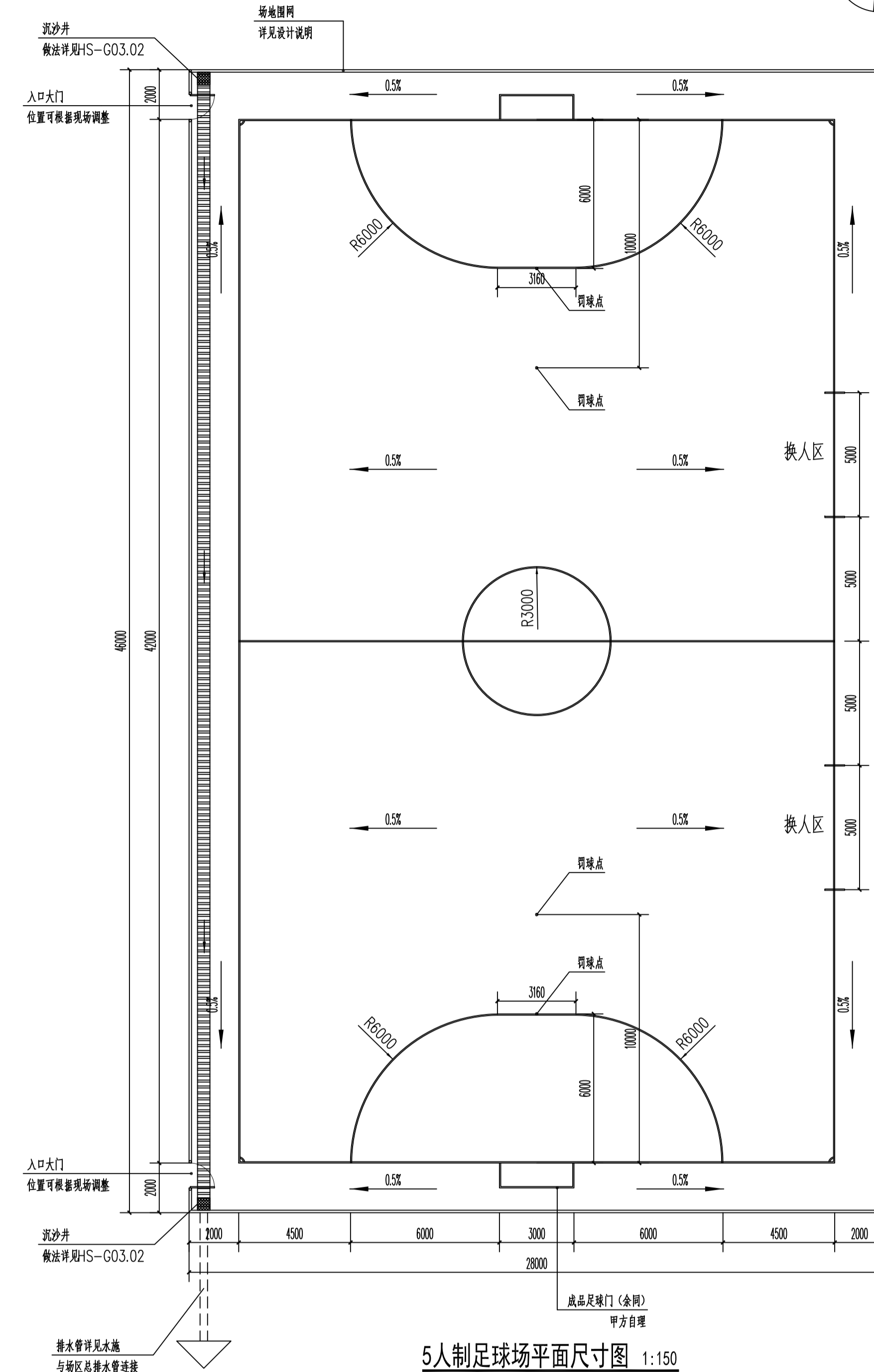
- 1、所有运动场排水沟是新建, 排水沟连接外面的下水道的水管也是重新做的, 具体由实际现场决定。
- 2、购置安装带孔眼的成品水沟盖板, 盖板安装后, 表面平整度不大于3mm, 盖板表面与原场地基础接茬顺平、无凸凹。
- 3、排水沟盖板采用成品盖板, 规格尺寸长度为500mm、宽度为500mm、厚度为80mm。

五、围网

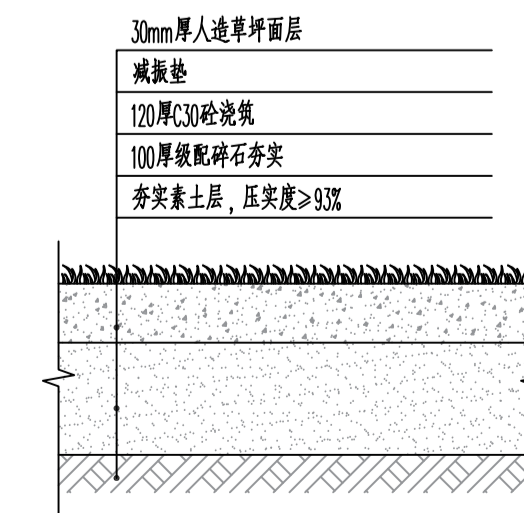
- 1、立柱采用(Q235B材质) $\Phi 76 \times 3\text{mm}$ 钢管, 立柱间隔 $\leq 3\text{m}$, 埋入地下深度400mm, 地基尺寸400mm \times 400mm;
- 2、横梁采用(Q235B材质) $\Phi 60 \times 3\text{mm}$ 钢管, 位于立柱顶端, 横向与立柱连接, 在不安装网片情况下, 构建独立框架结构;
- 3、围网采用模块拼接式, 围网总高度4000mm, 围网框架主要承载横梁采用(Q235B材质) $\Phi 60 \times 3\text{mm}$ 或 $60 \times 40 \times 3\text{mm}$ 的优质钢管。所有管材表面须经过静电粉末喷塑处理;
- 4、进出口为1.4m宽、2m高的双开式框架进出口, 采用 $50 \times 50 \times t 2.5\text{mm}$ 的方管, 全部采用防盗不锈钢螺栓, 并采用防松螺母;
- 5、围网网片使用压框覆盖包塑网, 防止刮伤;
- 6、网丝: 包塑网片丝浸塑处理后丝径 $\geq \Phi 5.6\text{mm}$, 采用优质低碳镀锌钢丝, 浸塑前净丝径 $\geq \Phi 4\text{mm}$, 网孔50 mm, 勾花网或链式网;



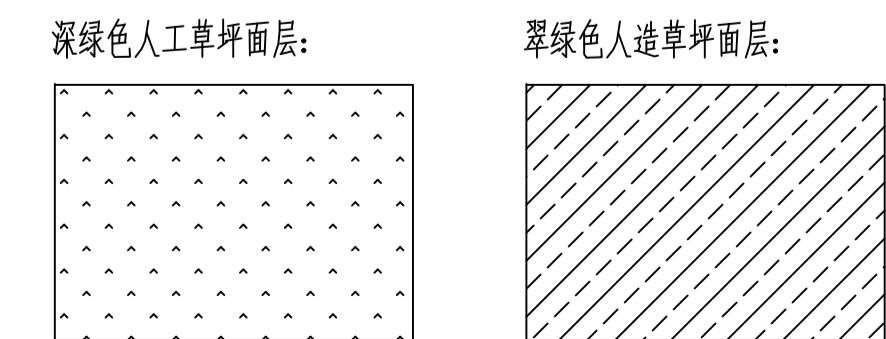
围网立柱排水沟剖面图 1:10



足球场剖面图 1:20



图例:



附注:
EXPLANATORY NOTE

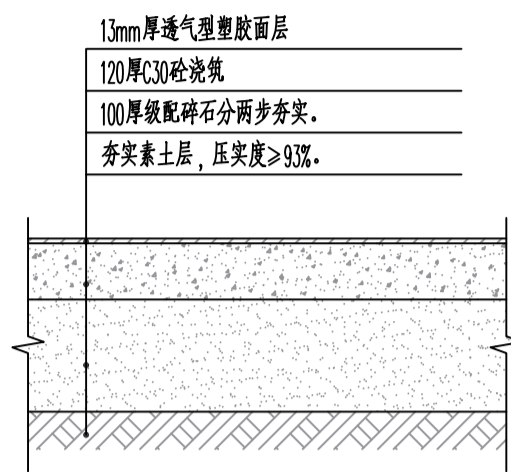
出图专用章:
EXCLUSIVE STAMP FOR DRAWINGS

徐州市城乡建筑设计研究院
有限责任公司
CITY AND VILLAGE ARCHITECTURAL DESIGN &
RESEARCH INSTITUTE OF XUZHOU
资质等级: 甲级
证书编号: A132019976

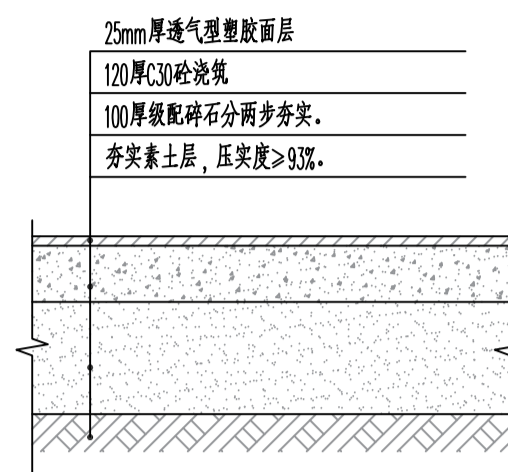
姓名 (NAME)	签名 (SIGNATURE)
杨超	杨超
杨超	杨超
马丽	马丽
马丽	马丽
朱利	朱利
马丽	马丽
吴微	吴微

建设单位: 宿迁高新技术产业开发区中心学校
项目名称: 宿迁高新技术产业开发区中心学校附属配套设施维修项目
图纸名称: 5人制足球场详图
设计编号: XS202607 出图比例: 1:100
阶段: 施工图 出图日期: 2026.03
版本号: 0 图例编号: HS-G02.01

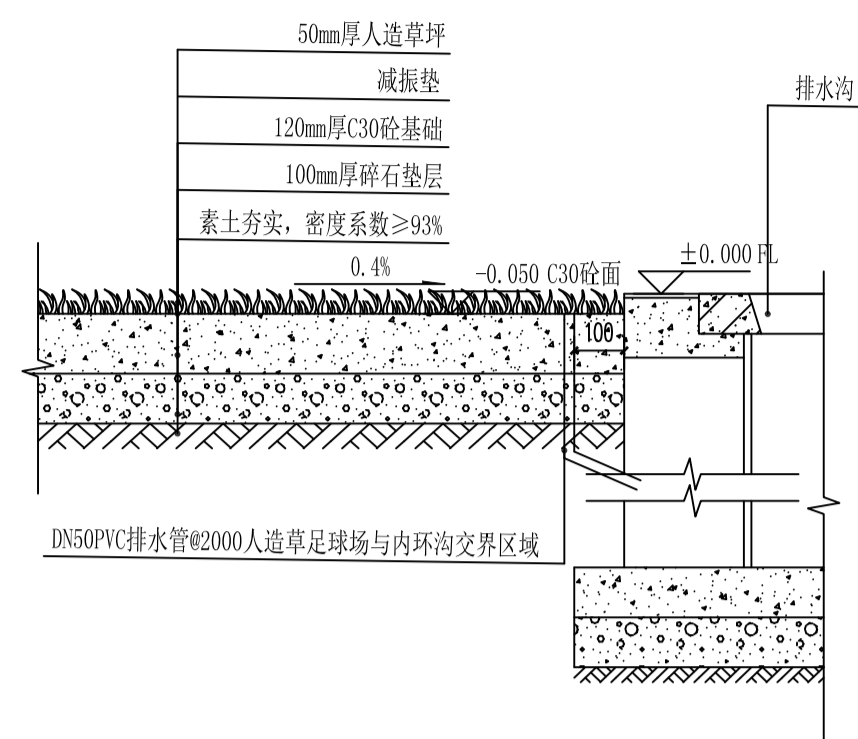
附注:
EXPLANATORY NOTE



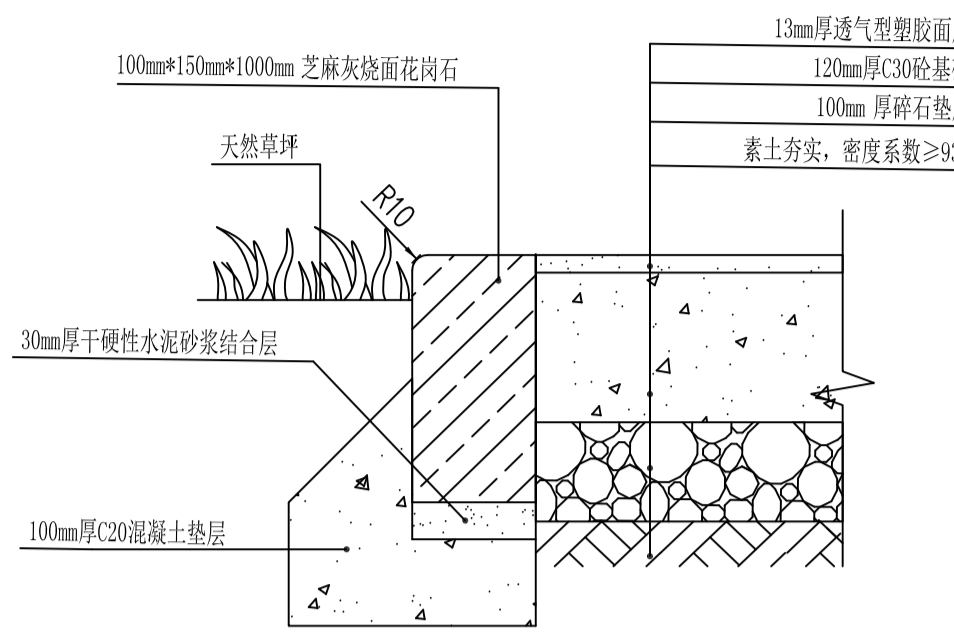
运动场剖面图 1:20



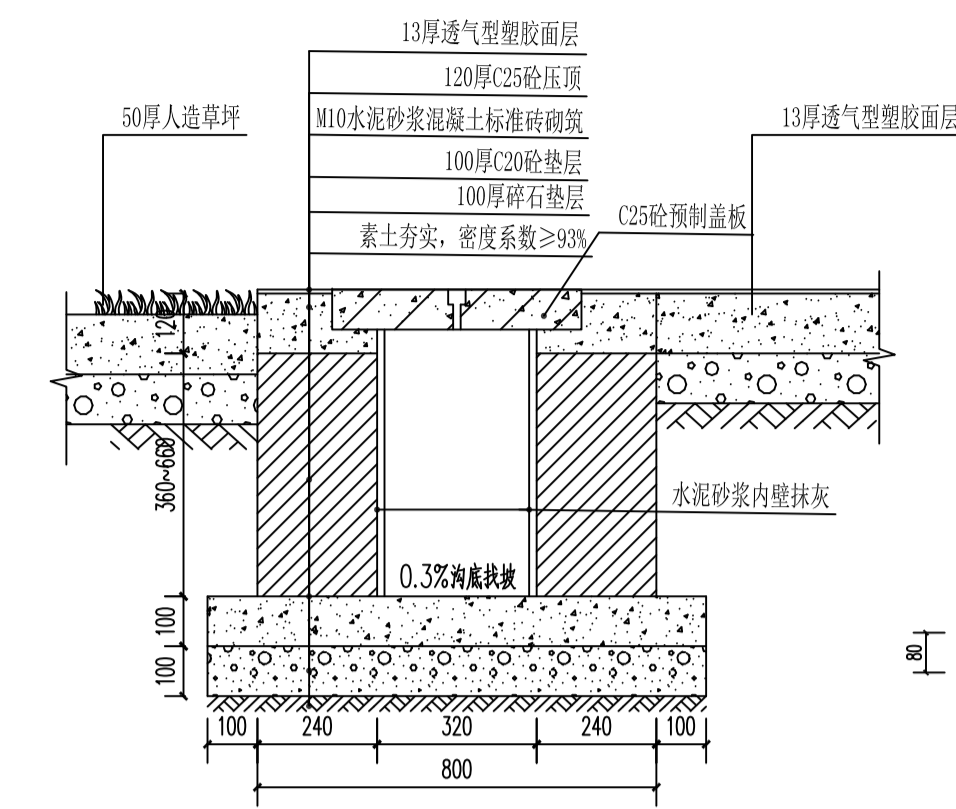
体育器械区剖面图 1:20



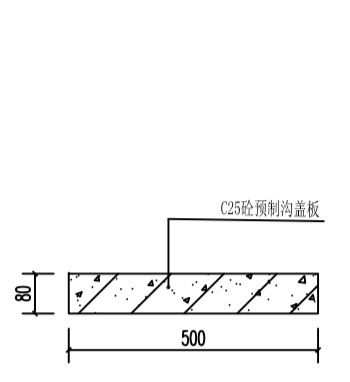
人造草坪场地剖面图 1:15



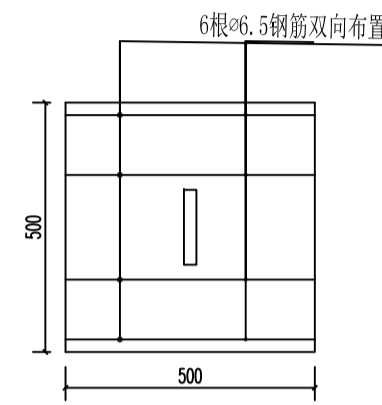
立道牙做法(与天然草坪交界处) 1:5



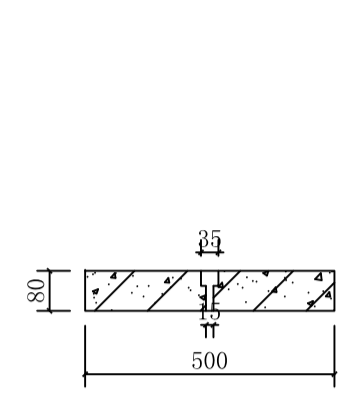
排水沟剖面图 1:15



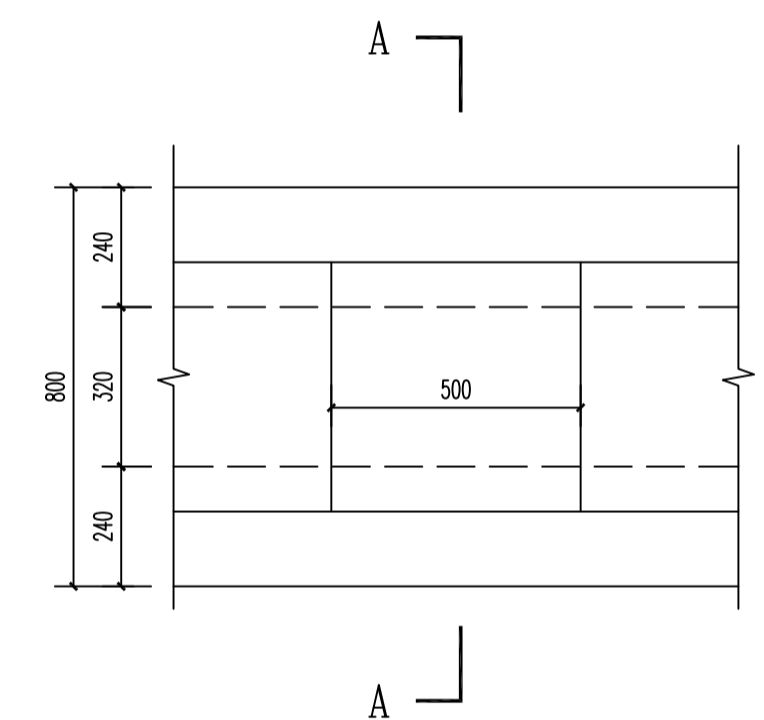
排水沟剖面图 1:15



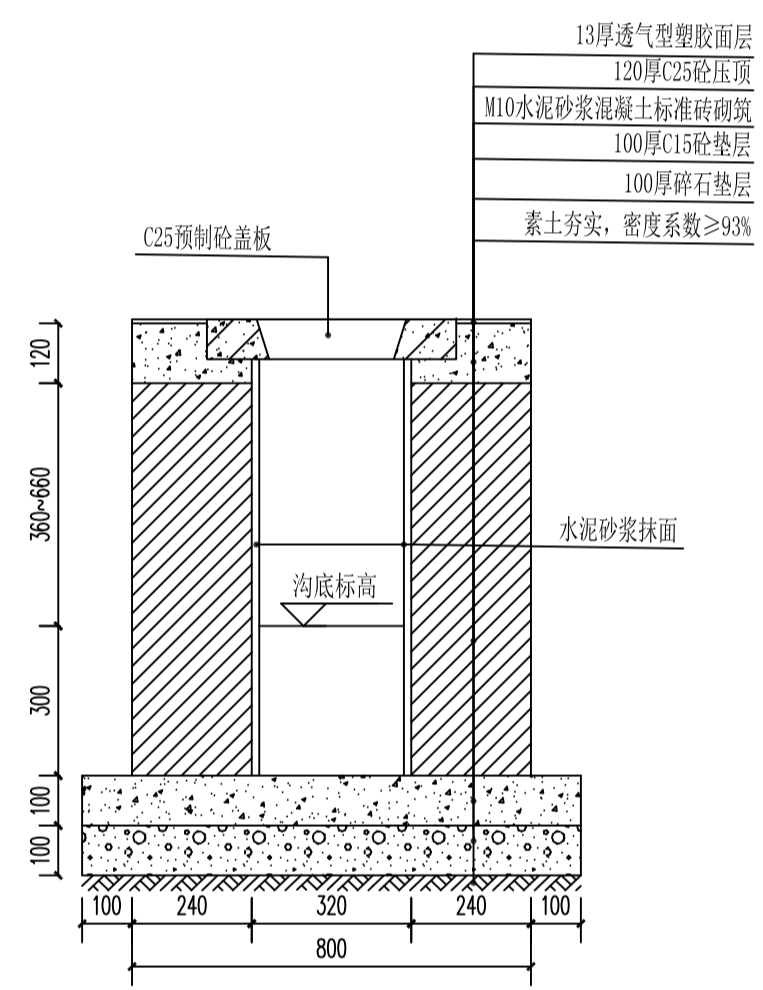
盖板配筋图 1:15



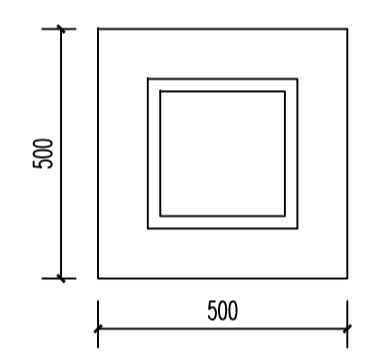
盖板模板图 1:15



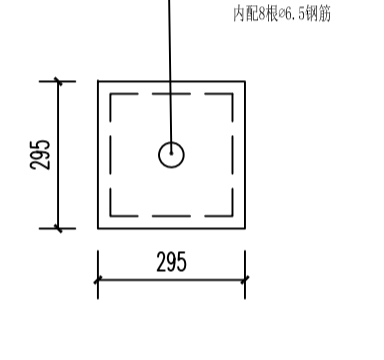
沉沙井平面图 1:15



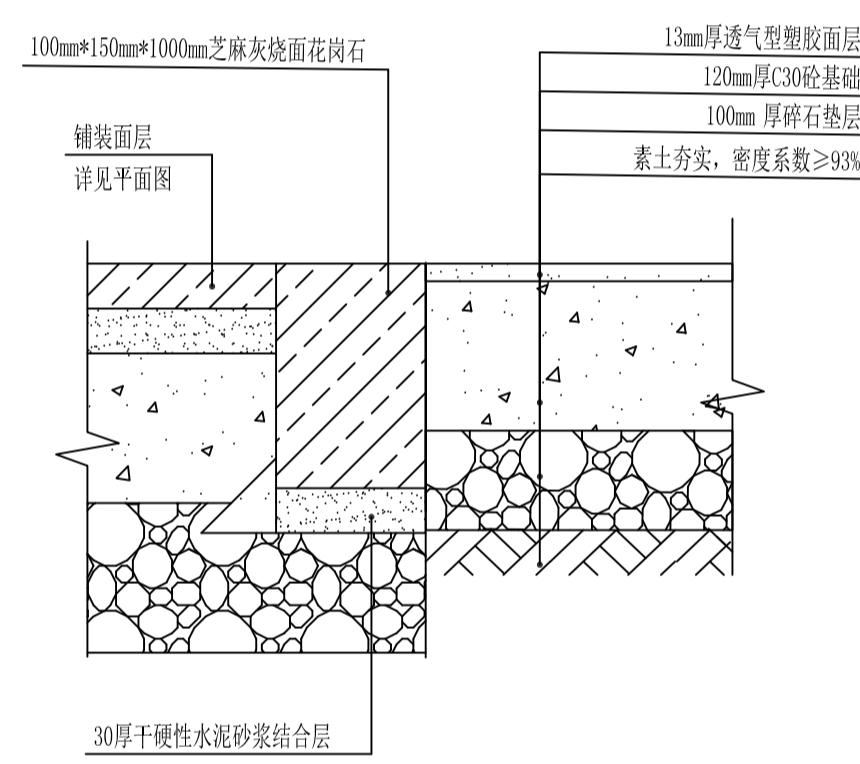
A-A剖面图 1:15



盖板基层平面 1:15



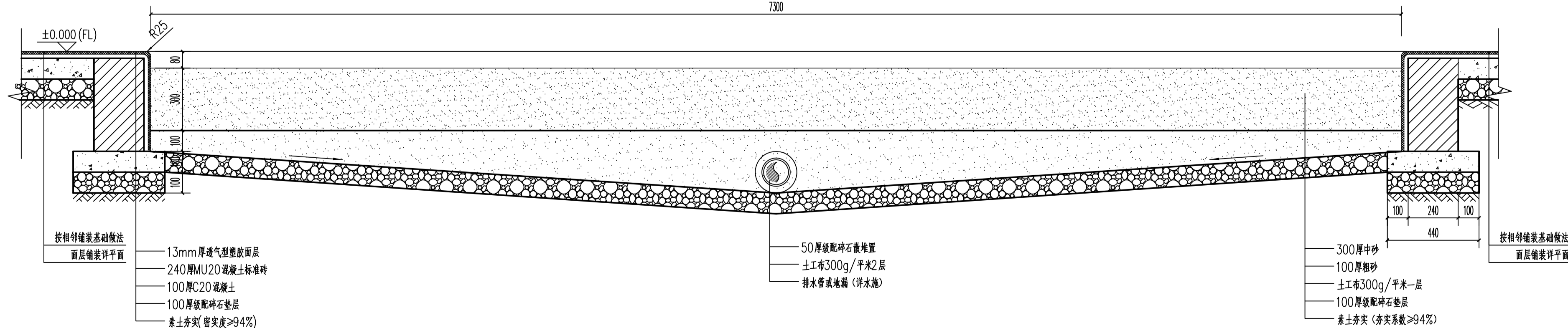
活动盖板平面 1:15



平缘石做法(与硬质铺装交界处) 1:5

活动盖板剖面一 1:15

活动盖板剖面二 1:15



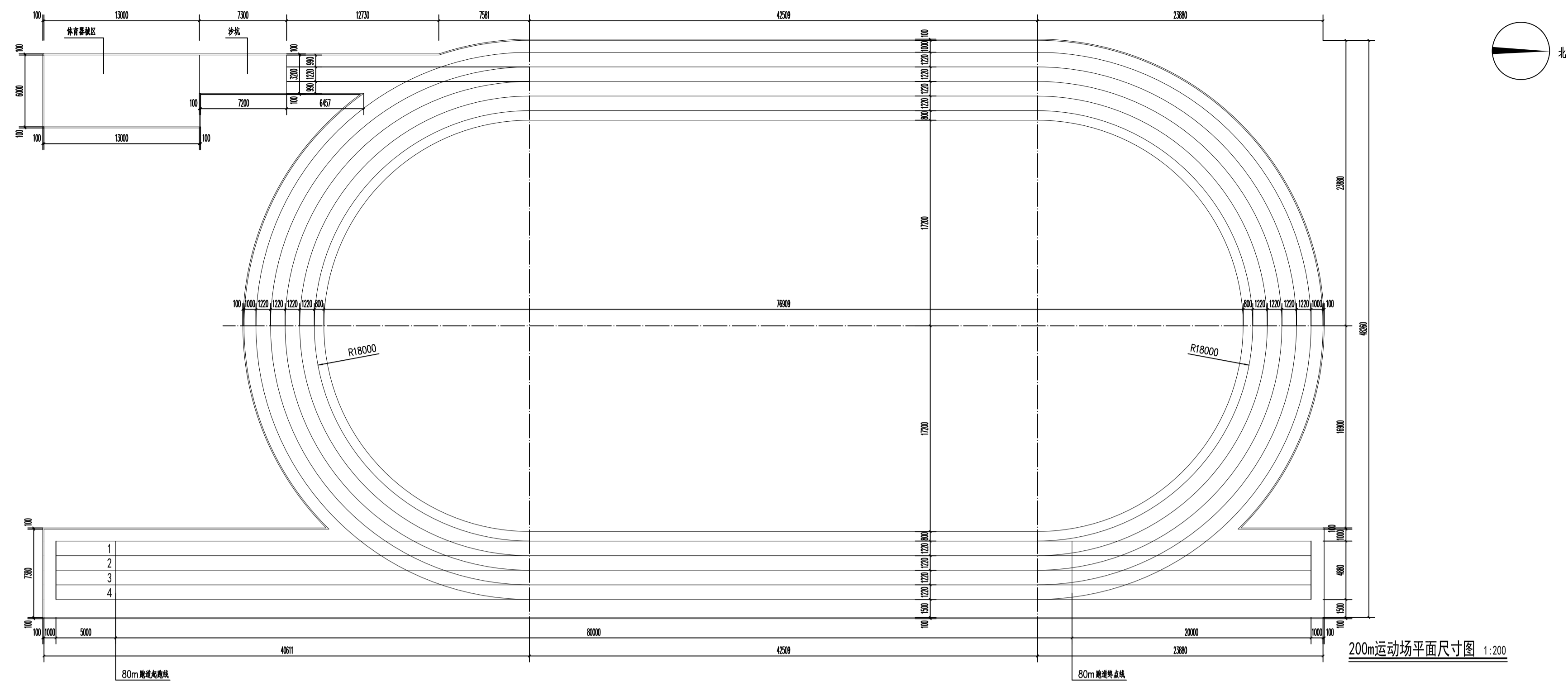
沙坑剖面图 1:20

出图专用章:
EXCLUSIVE STAMP FOR DRAWINGS

徐州市城乡建筑设计研究院
有限责任公司
CITY AND VILLAGE ARCHITECTURAL DESIGN & RESEARCH INSTITUTE OF XUZHOU
资质等级: 甲级
证书编号: A132019976

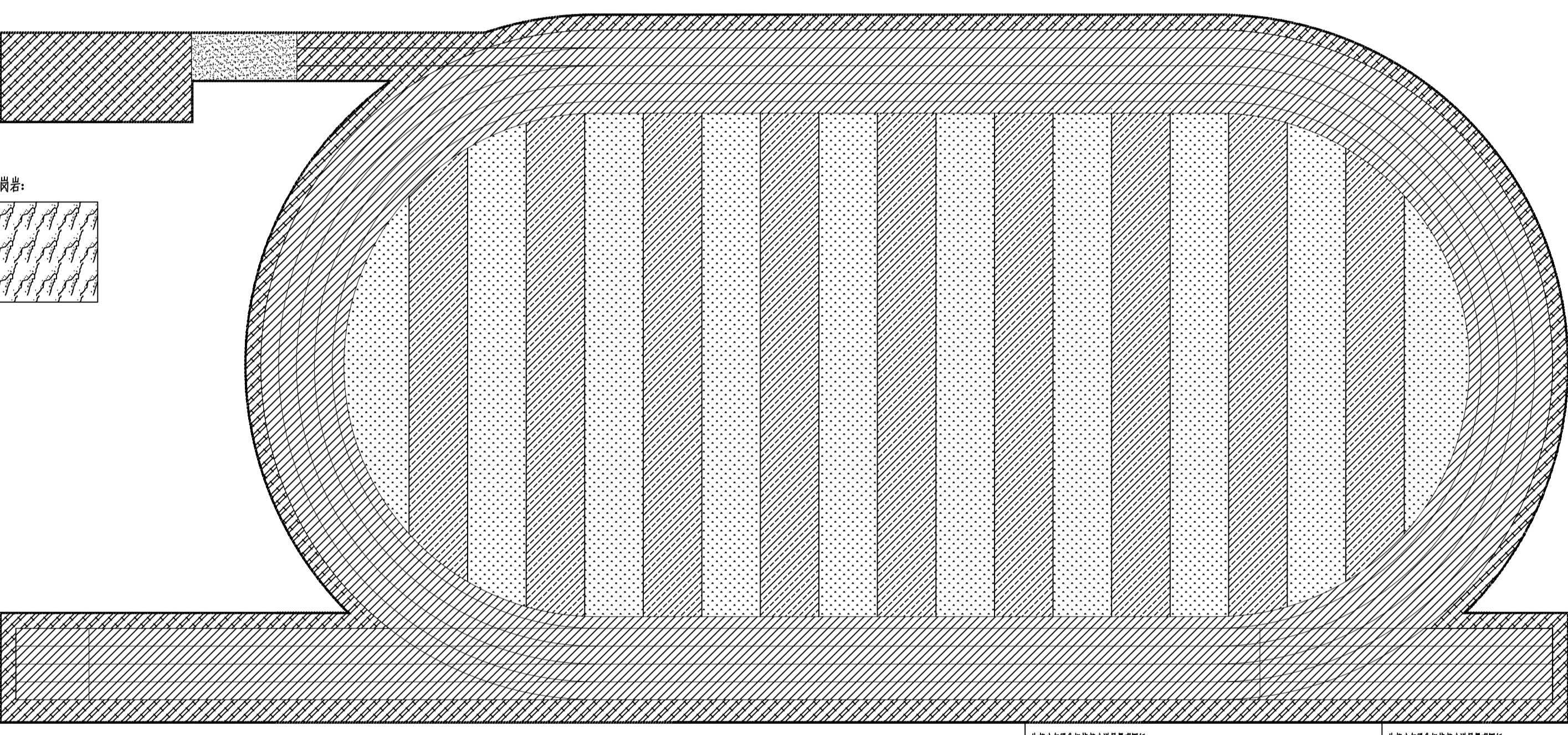
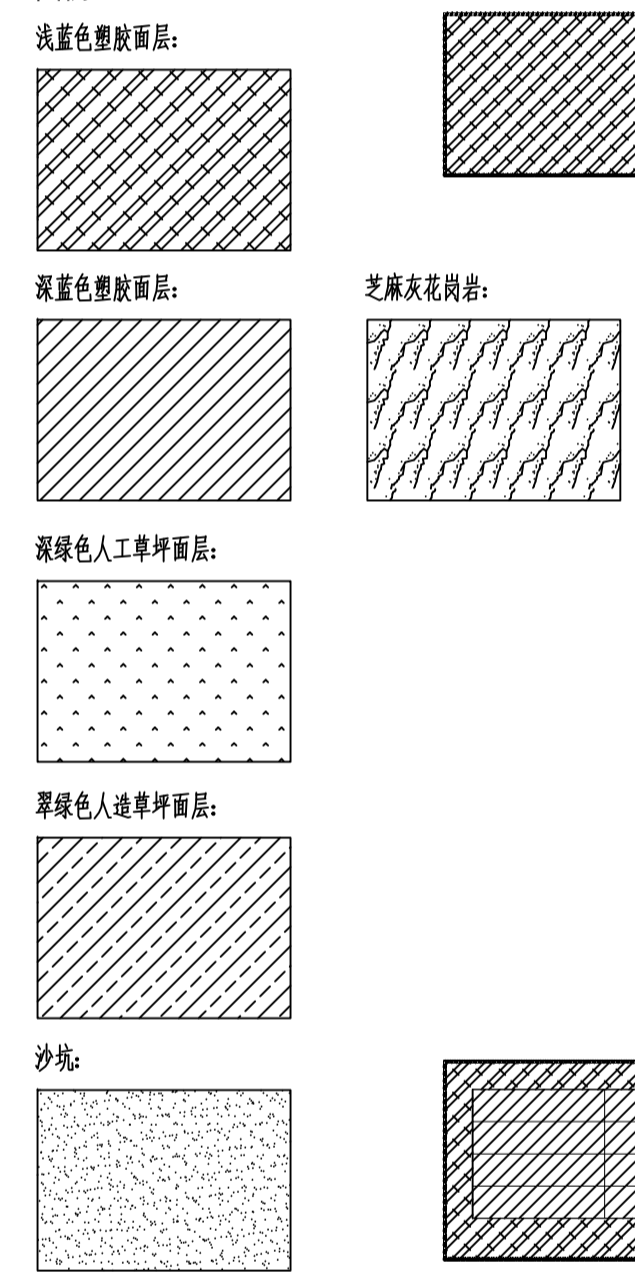
姓名	签名
专业	建筑
设计	杨超
制图	杨超
专业负责人	马丽
项目负责人	马丽
复核	朱利
审核	马丽
审定	吴微

建设单位: 宿迁高新技术产业开发区中心学校
项目名称: 宿迁高新技术产业开发区中心学校附属配套设施维修项目
图纸名称: 200m运动场详图二
设计编号: XS2026007 出图比例: 1:100
阶段: 施工图 出图日期: 2026.03
版本号: 0 图纸编号: HS-03.02



200m运动场平面尺寸图 1:200

图例:



200m运动场表面色彩配套图 1:200

设计说明

- 一、设计依据:
- 1、《国际田径联合会田径场地设施标准手册》(最新版)
 - 2、《国际田径联合会田径竞赛规则》(最新版)
 - 3、《室内装饰装修材料胶粘剂中有害物质限量》GB18583-2008
 - 4、《中小学合成材料面层运动场地》GB36246-2018
 - 5、《合成材料运动场地面层》GB/T14833-2020
 - 6、《学校运动场地塑胶面层有害物质限量》T/310101002-C003-2016
 - 7、现行的其他有关规定、规范

- 二、工程概况
- 1、工程名称: 宿迁高新技术产业开发区中心学校附属配套设施维修项目
 - 2、工程地点: 宿迁高新技术产业开发区
 - 3、本工程为200m标准化运动场、体育器材场区、沙坑。
 - 4、运动场铺设塑胶面层。

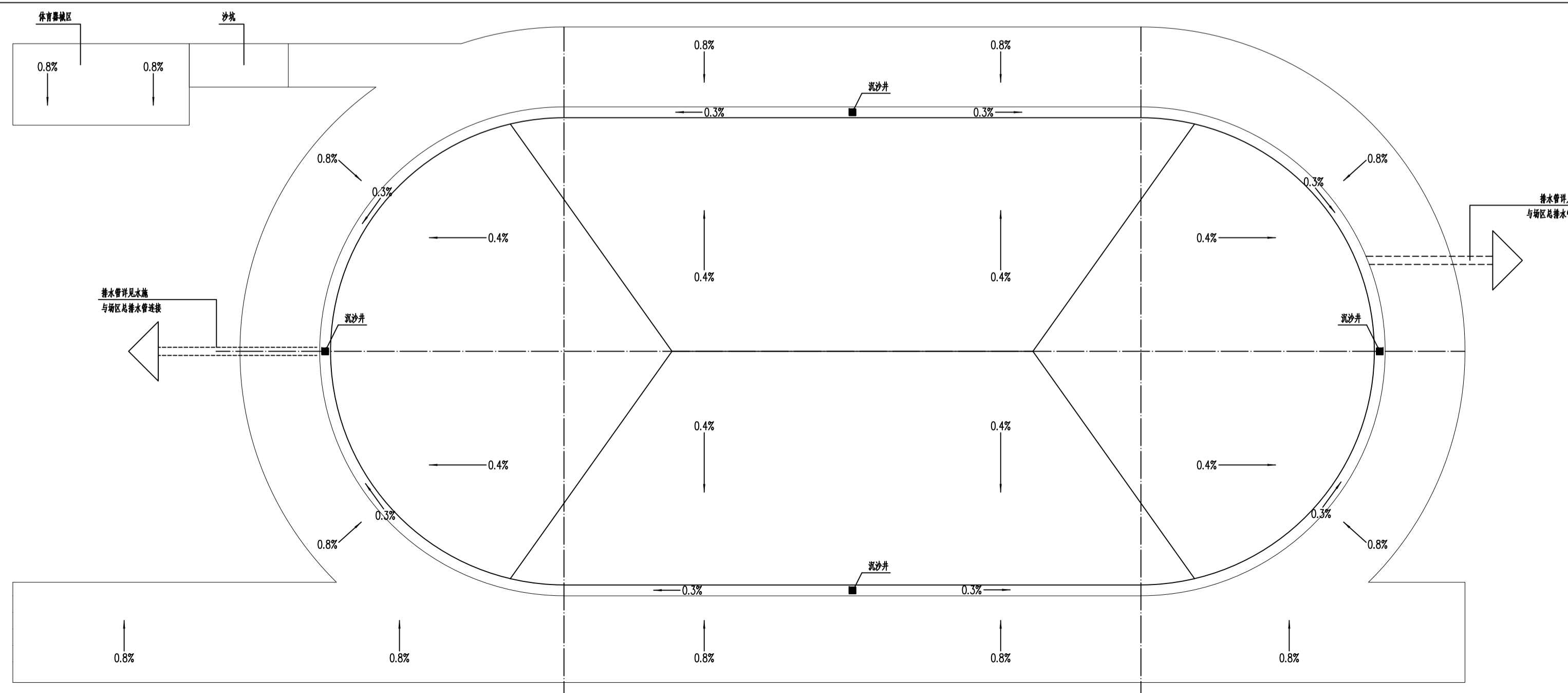
- 三、场地施工及技术要求
- 1、运动场、体育器材区基础处理
 - (1) 场地素土夯实, 夯实系数 $\geq 93\%$ 。
 - (2) 场地基础处理: 100厚级配碎石分两步夯实, 现浇120厚C30混凝土基础, 每隔5m切割一道伸缩缝; 养生: 土工布一道; 基层平整度要求: 3m内 $\leq \pm 3$ mm, 新浇混凝土使其基层坡度、平整度符合运动场塑胶面层铺装要求。
 - 2、运动场塑胶面层铺设
 - (1) 运动场部分面层为13mm厚塑胶面层。
 - (2) 施工工序: 滚涂界面剂(胶水)一道; 铺设13mm厚塑胶面层(10mm厚颗粒层+3mm喷涂层, 其中颗粒材料的三元乙丙橡胶含量 $\geq 20\%$); 排水沟盖板面层与塑胶场地面层一致; 抗紫外线聚氨酯面漆喷涂(每平方米用量 ≥ 0.25 kg); 画标志线, 采用聚氨酯运动标线漆, 颜色鲜艳清晰, 线宽50mm, 符合国际田联相关标准。

- 3、体育器材区塑胶面层铺设
 - (1) 体育器材区面层为25mm厚塑胶面层。
 - (2) 施工工序: 滚涂界面剂(胶水)一道; 铺设25mm厚塑胶面层(22mm厚颗粒层+3mm喷涂层, 其中颗粒材料的三元乙丙橡胶含量 $\geq 20\%$); 抗紫外线聚氨酯面漆喷涂(每平方米用量 ≥ 0.25 kg); 画标志线, 采用聚氨酯运动标线漆, 颜色鲜艳清晰, 线宽50mm。
- 4、人造草坪铺设
 - (1) 50mm厚人造草坪:
 - a、材质及颜色: 聚乙烯PE, 翠绿/深绿双色
 - b、走针方式: 直线型一字走针
 - c、草簇伸长10000mm克重(dtex): 12000分特(H. 单簇草丝不低于6股12根), 耐磨Lisport55万周, 抗老化UVA13000H
 - d、植草草高: 50 \pm 1mm
 - e、行距: 5/8英寸
 - f、织距: 19针/10 cm
 - g、密度: 12000针/m²
 - h、草簇厚度: 230 \pm 10 μ m
 - i、宽度: 1.5-1.7mm
 - j、底布材质及背胶: 加强型抗撕裂双层基布, 环保丁苯乳胶
 - k、卷宽及草坪专用环保颗粒: 宽4m; TPE颗粒: 拉条切割工艺, 规格1.5-3mm, 绿色环保高弹性, 填充量 ≥ 5 kg/m², 高聚合物含量 $\geq 20\%$
 - l、草坪专用填充砂: 20-40目颗粒均匀石英砂28-30kg/m², 颗粒圆润无棱角
 - m、环保双组份高粘性胶水: 白色专用无纺布接缝带
 - n、含白线镶嵌粘接
 - o、聚乙烯XPE减振垫, 外观: 中间镂空带微孔, 宽度 ≥ 1.5 m, 密度 ≥ 50 kg/立方, 厚度 ≥ 10 mm, 满足GB36246-2018标准。

- 4、人造草坪产品涉及的所有材料的物理及化学指标须符合GB 36246-2018《中小学合成材料面层运动场地》、GB/T 20394-2019《体育用人造草》规定。

- 四、排水沟处理
- 1、所有运动场排水沟是新建, 排水沟连接外面的下水道的水管也是重新做的, 具体由实际现场情况决定。
 - 2、购置安装带孔眼的成品水沟盖板, 盖板安装后, 表面平整度不大于3mm, 盖板表面与原场地基础接茬顺平、无凸凹。
 - 3、排水沟盖板采用成品盖板, 规格尺寸长度为500mm、宽度为500mm、厚度为80mm。

- 五、其他
- 1、跑道内侧排水沟塑胶面层标高为 ± 0.000 ; 排水沟与人造草坪交界处草坪面层标高为-0.05 (即排水沟内侧草坪基础低排水沟外侧砼基础50mm)。
 - 2、主跑道纵向坡度为0.00%, 主跑道横向坡度不大于0.8%, 半圆区域坡度不大于0.5%, 其他部位区域的排水坡度均为0.4%。
 - 3、排水沟沟底坡向坡度为0.3%。
 - 4、排水管网以场区总排水管标高为最低点, 连接田径场排水沟沟深自最高点向最低点按0.3%坡度逐步加深, 最浅处沟底标高为-0.48m。
 - 5、在排水系统最低点用排水管与场区总排水管连接(详见水施), 连接处的坡度为0.3%
 - 6、内环排水沟间距2m设置直径50PVC排水管, 用于人造草坪排水。
 - 7、图示外接排水管位置仅为示意, 工程施工时根据校园总排水系统实际情况就近接入



200m运动场排水平面布置图 1:200

出图专用章: EXCLUSIVE SEAL FOR DRAWING

徐州市城乡建筑设计研究院
 有限责任公司
 CITY AND VILLAGE ARCHITECTURAL DESIGN
 CO., LTD.
 甲级
 证书编号: A1320194976

姓名	职称
杨超	注册建筑师
杨超	注册结构师
马丽	注册给排水工程师
马丽	注册暖通工程师
马丽	注册电气工程师
马丽	注册公用设备工程师
马丽	注册城乡规划师
马丽	注册造价工程师
马丽	注册监理工程师
马丽	注册安全工程师
马丽	注册环境影响评价工程师
马丽	注册咨询工程师(投资)
马丽	注册测绘师
马丽	注册土地估价师
马丽	注册城乡规划师
马丽	注册公用设备工程师
马丽	注册电气工程师
马丽	注册给排水工程师
马丽	注册暖通工程师
马丽	注册结构工程师
马丽	注册建筑师

建设单位	宿迁高新技术产业开发区中心学校
项目名称	宿迁高新技术产业开发区中心学校附属配套设施维修项目
项目地点	宿迁高新技术产业开发区
设计编号	XS2020090
阶段	施工图
日期	2020.03
版本	0

设计说明

一、设计依据:

- 1、《国际田径协会联合会田径场地设施标准手册》(最新版)
- 2、《国际田径协会联合会田径竞赛规则》(最新版)
- 3、《室内装饰装修材料胶粘剂中有害物质限量》GB18583-2008
- 4、《中小学合成材料面层运动场地》GB36246-2018
- 5、《合成材料运动场地面层》GB/T14833-2020
- 6、《学校运动场地塑胶面层有害物质限量》T/310101002-C003-2016
- 7、现行的其他有关规定、规范

二、工程概况

- 1、工程名称: 宿迁高新技术产业开发区中心学校附属配套设施维修项目
- 2、工程地点: 宿迁高新技术产业开发区
- 3、本工程为两片标准化篮球场。
- 4、篮球场铺设硅pu面层。

三、场地施工及技术要求

1、球场基础处理

- (1) 球场地土素土夯实, 夯实系数 $\geq 93\%$ 。
- (2) 球场基础处理: 100厚级配碎石分两步夯实, 现浇120厚C30混凝土基础, 每隔5m切割一道伸缩缝; 养生: 土工布一道; 基层平整度要求: 3m内 $\leq \pm 3\text{mm}$, 新浇混凝土使其基层坡度、平整度符合球场塑胶面层铺装要求。

2、硅pu面层铺设

- (1) 篮球场面层为8mm厚硅PU合成材料面层。
 - a、滚涂水性底涂层 $0.2\text{kg}/\text{m}^2$
 - b、弹性层5mm
 - c、加强层3mm
 - d、水性面漆 $0.2\text{kg}/\text{m}^2$, 颜色甲定
 - e、球场画线, 白色, 线宽50mm。

(3) 施工中涉及到的固体原料和非固体原料有害物质限量、气味应符合

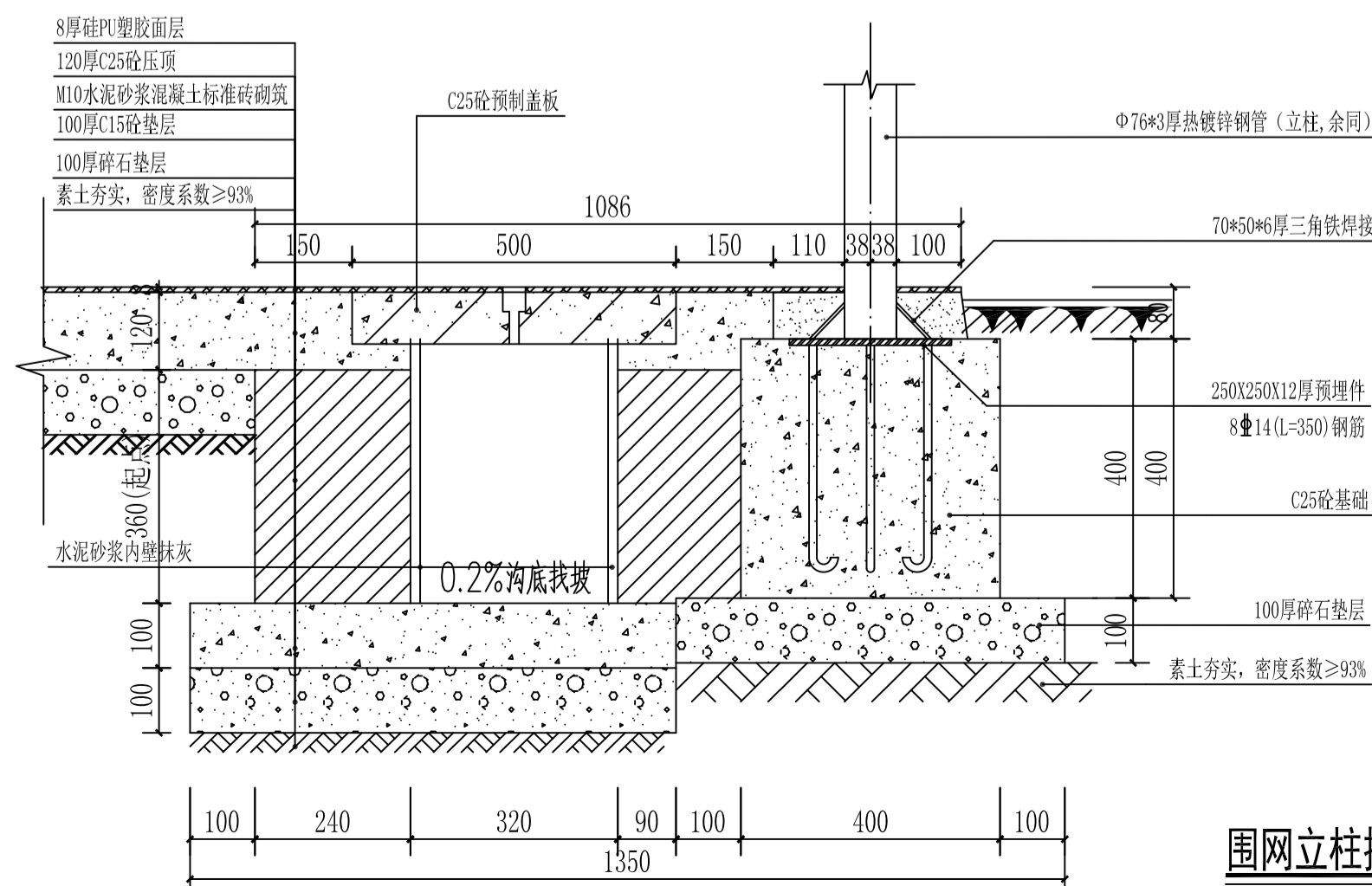
《中小学合成材料面层运动场地》GB 36246-2018、《体育场地使用要求及检验方法第6部分: 田径场地》GB/T22517-2020、《合成材料运动场地面层》GB/T14833-2020标准的全项型式检验报告, 并且报告中有明确标识判定为合格。

四、排水沟处理

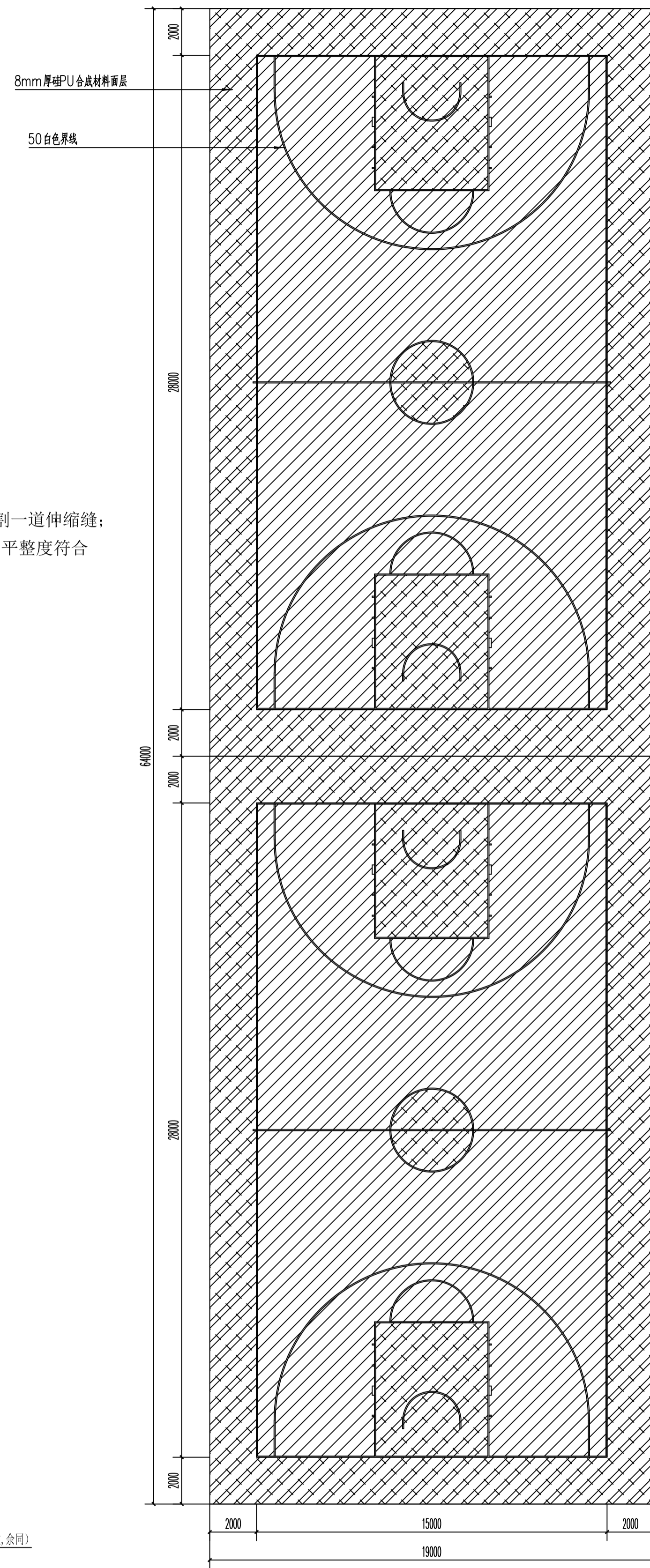
- 1、所有运动场排水沟是新建, 排水沟连接外面的下水道的管子也是重新做的, 具体由实际现场决定。
- 2、购置安装带孔眼的成品水沟盖板, 盖板安装后, 表面平整度不大于3mm, 盖板表面与原场地基础接茬顺平、无凸凹。
- 3、排水沟盖板采用成品盖板, 规格尺寸长度为500mm、宽度为500mm、厚度为80mm。

五、围网

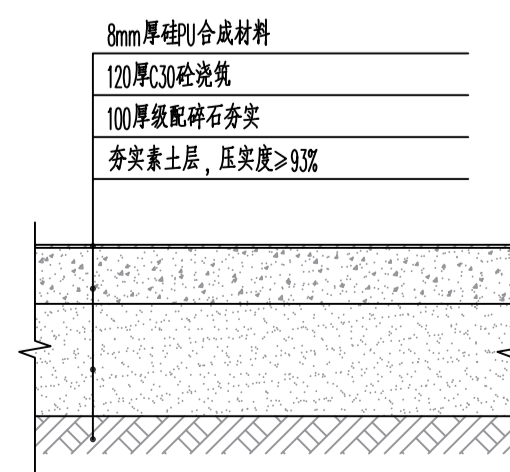
- 1、立柱采用(Q235B材质) $\Phi 76 \times 3\text{mm}$ 钢管, 立柱间隔 $\leq 3\text{m}$, 埋入地下深度400mm, 地基尺寸 $400\text{mm} \times 400\text{mm}$;
- 2、横梁采用(Q235B材质) $\Phi 60 \times 3\text{mm}$ 钢管, 位于立柱顶端, 横向与立柱连接, 在不安装网片情况下, 构建成独立框架结构;
- 3、围网采用模块拼接式, 围网总高度4000mm, 围网框架主要承载横梁采用(Q235B材质) $\Phi 60 \times 3\text{mm}$ 或 $60 \times 40 \times 3\text{mm}$ 的优质钢管。所有管材表面须经过静电粉末喷塑处理;
- 4、进出口为1.4m宽、2m高的双开式框架进出口, 采用 $50 \times 50 \times t 2.5\text{mm}$ 的方管, 全部采用防盗不锈钢螺栓, 并采用防松螺母;
- 5、围网网片使用压框覆盖包塑网, 防止刮伤;
- 6、网丝: 包塑网片丝浸塑处理后丝径 $\geq \Phi 5.6\text{mm}$, 采用优质低碳镀锌钢丝, 浸塑前净丝径 $\geq \Phi 4\text{mm}$, 网孔50mm, 勾花网或链式网;



围网立柱排水沟剖面图 1:10



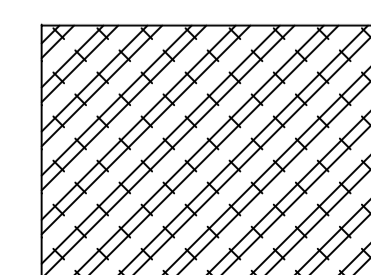
篮球场表面色彩配套图 1:150



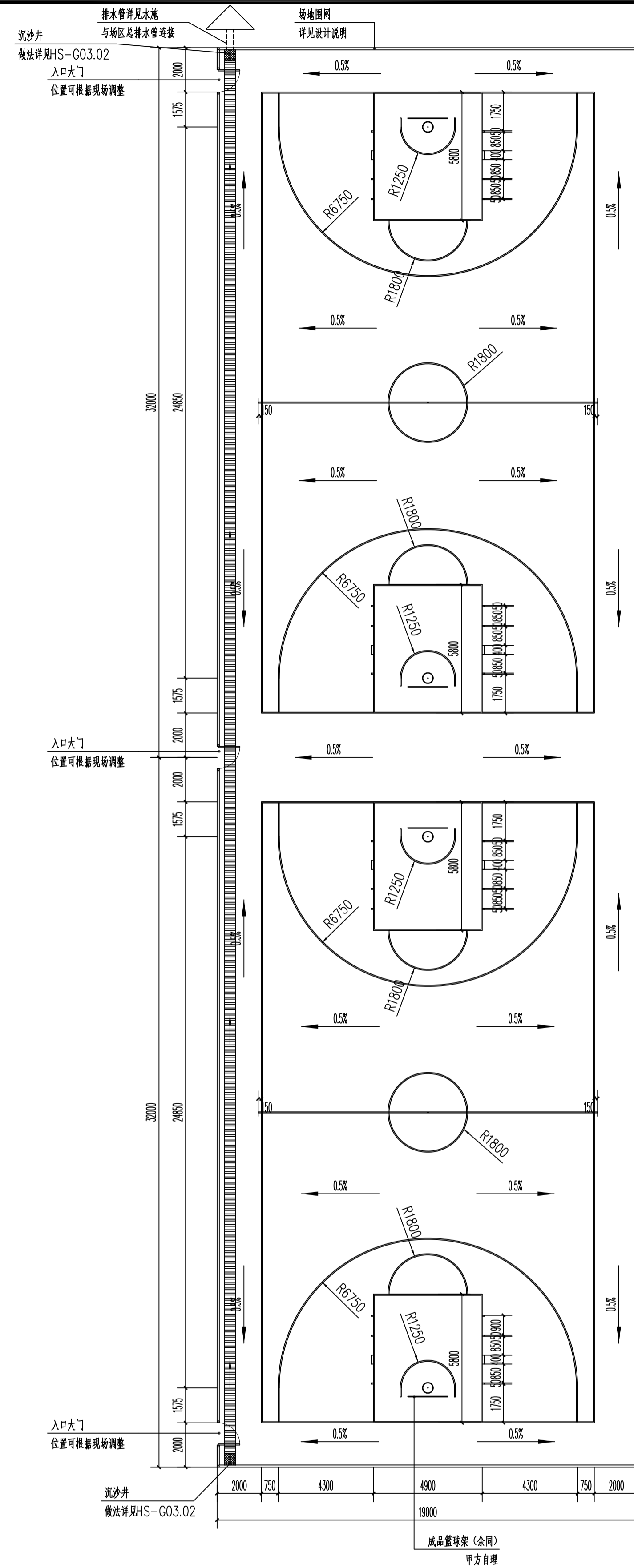
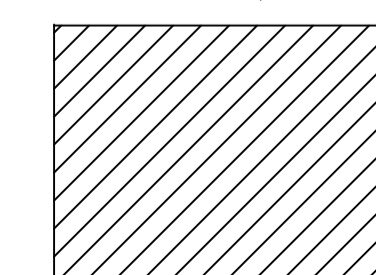
篮球场剖面图 1:20

图例:

深蓝色硅PU合成材料面层:



浅蓝色硅PU合成材料面层:



篮球场平面尺寸图 1:150

附注:
EXPLANATORY NOTE

出图专用章:
EXCLUSIVE STAMP FOR DRAWINGS

徐州市城乡建筑设计研究院
有限责任公司
CITY AND VILLAGE ARCHITECTURAL DESIGN & RESEARCH INSTITUTE OF XUZHOU
资质等级: 甲级
证书编号: A132019976

姓名 (NAME)	签名 (SIGNATURE)
专业 (DIVISION)	建筑
设计 (DESIGNED BY)	杨超
制图 (DRAWN BY)	杨超
专业负责人 (DIVISION CHIEF)	马丽
项目负责人 (PROJECT MANAGER)	马丽
复核 (CHECKED BY)	朱利
审核 (AUDITED BY)	马丽
审定 (APPROVED BY)	吴微

建设单位: 宿迁高新技术产业开发区中心学校
项目名称: 宿迁高新技术产业开发区中心学校附属配套设施维修项目
图纸名称: 篮球场详图
设计编号: XS2026007 出图比例: 1:100
阶段: 施工图 出图日期: 2026.03
版本号: 0 图例编号: HS-G01.01