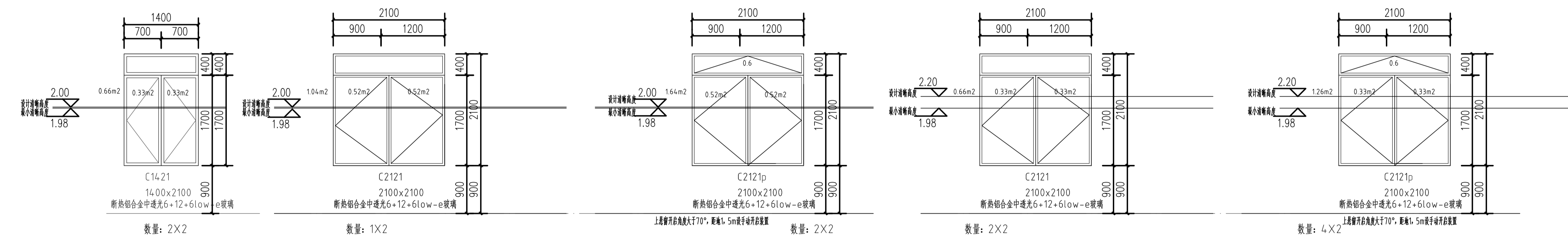


改造二、三层暖通平面 1:100



排烟窗计算图 1:50

改造二、三层暖通平面