

建设单位：扬州市公安局江都分局

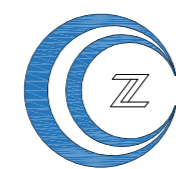
图 纸 目 录

装施ML01

宜陵派出所业务用房改造项目(原业务用房及生活楼装饰工程)
装饰施工图

设计编号：2025-SS-018

序号	文件编号		图 纸 名 称	图幅	备注
	图别	图号			
01	装饰	ML01	封面、图纸目录一	A2	
02	装饰	ML02	封面、图纸目录二	A2	
03	装饰	SM01	施工图设计说明一	A2	
04	装饰	SM02	施工图设计说明二	A2	
05	装饰	SM03	施工图设计说明三	A2	
06	装饰	CL01	主要装饰材料表	A2	
07	装饰	GZ01	主要构造做法一栏表	A2	
08	装饰	MB01	装饰门及五金配件表一	A2	
09	装饰	MB02	装饰门及五金配件表二	A2	
10	装饰	Y-1F001	一层原始总平面图	A2	
11	装饰	1F001	一层总平面布置图	A2	
12	装饰	1F002	一层总地面铺装图	A2	
13	装饰	1F003	一层总墙体定位、立面索引图	A2	
14	装饰	1F004	一层总顶面布置图	A2	
15	装饰	1F005	一层总顶面灯具放线图	A2	
16	装饰	Y-2F001	二层原始总平面图	A2	
17	装饰	2F001	二层总平面布置图	A2	
18	装饰	2F002	二层总地面铺装图	A2	
19	装饰	2F003	二层总墙体定位、立面索引图	A2	
20	装饰	2F004	二层总顶面布置图	A2	
21	装饰	2F005	二层总顶面灯具放线图	A2	
22	装饰	1E01	一层勤务指挥室立面图1、2	A2	
23	装饰	1E02	一层勤务指挥室立面图3、4	A2	
24	装饰	1E03	一层大会议室立面图5、6	A2	
25	装饰	1E04	一层大会议室立面图7、8	A2	
26	装饰	1E05	一层餐厅立面图9、10	A2	
27	装饰	1E06	一层餐厅立面图11、12	A2	
28	装饰	1E07	一层执法办案区立面图13、14	A2	
29	装饰	1E08	一层执法办案区立面图15、16	A2	
30	装饰	2E01	二层男卫立面图1~4	A2	
31	装饰	2E02	二层盥洗间立面图5~8	A2	
32	装饰	2E03	二层淋浴间立面图9~12	A2	
33	装饰	EL01	外立面图1	A2	
34	装饰	EL02	外立面图2	A2	
35	装饰	EL03	外立面图3	A2	
36	装饰	EL04	外立面图4	A2	
37	装饰	EL05	外立面图5	A2	
38	装饰	EL06	外立面图6	A2	



中城科泽工程设计集团有限责任公司

Zhongcheng Keze Engineering Design Group Co., Ltd.

工程设计证书编号：A232012403

	姓名	签字
法定代表人	杭娜	
项目负责人	葛曹	
专业负责人	葛曹	
项目设计阶段	施工图	
设计日期	2026.03	
图纸版次	第一版	

建设单位：扬州市公安局江都分局

图 纸 目 录

装施ML02

序号	文件编号		图 纸 名 称	图幅	备注
	图别	图号			
39	装饰	EL07	外立面图7	A2	
40	装饰	1D01	勤务指挥室顶、墙面做法横剖面图	A2	
41	装饰	1D02	大会议室顶、墙面做法剖面图	A2	
42	装饰	1D03	一层执法办案区及二层备勤室顶面做法剖面图	A2	
43	装饰	1D04	玻璃隔断、售票窗口做法剖面图	A2	
44	装饰	1D05	卫生间垭口、洗手台盆做法剖面图	A2	
45	装饰	1D06	感应门做法详图	A2	
46	装饰	1D07	玻璃雨篷做法详图	A2	
47	装饰	1D08	一层执法办案区询问室、讯问室墙面暗窗暗门做法剖面图	A2	
48	装饰	TD01	通用节点一	A2	
49	装饰	TD02	轻钢龙骨双面单层12mm石膏板隔墙做法（耐火极限1.2h）	A2	
50	装饰	TD03	钢化玻璃楼梯栏杆做法剖面图	A2	
51	装饰	TD04	靠窗玻璃栏杆做法剖面图	A2	
52	装饰	TD05	变形缝大样详图	A2	

宜陵派出所业务用房改造项目(原业务用房及生活楼装饰工程) 装饰施工图

设计编号：2025-SS-018



中城科泽工程设计集团有限责任公司

Zhongcheng Keze Engineering Design Group Co., Ltd.

工程设计证书编号：A232012403

	姓名	签字
法定代表人	杭娜	
项目负责人	葛曹	
专业负责人	葛曹	
项目设计阶段	施工图	
设计日期	2026.03	
图纸版次	第一版	

■ 施工图设计说明一

一、工程项目概况

- 1、建筑工程名称: 宜陵派出所业务用房改造项目(原业务用房及生活楼装饰工程)
- 2、建设地点: 江苏省扬州市江都区宜陵镇
- 3、建设单位: 扬州市公安局江都分局
- 4、原建筑概况:

- (1) 工程建筑面积: 1950.67 m²;
- (2) 建筑总层数: 二 层,建筑高度 8.8 m。
- (3) 结构类型: 钢筋混凝土框架结构。

5、本装饰工程设计范围及内容:

- (1) 室内装饰装修设计的主要范围和内 容:江都区宜陵派出所原业务用房及生活楼一二层室内外装饰及装饰水电设计(即平面图纸非阴影部位)。
- (2) 本套图纸仅含完整装饰施工图,水电部分详见水电施工图。
- (3) 室内装修设计面积:1963.03 m², 室外装修面积: 1389.95 m²。

二、设计依据

(一) 基础资料

- 1、本项目建筑工程设计完整的施工图设计文件(含建筑、结构、建筑电气、给排水、暖通空调等专业),无法提供原工程的建筑设计文件的部分翻检改造工程,以现场实测的勘查数据资料为依据。

- 2、经双方确定协商的设计范围、装修标准及设计要求。

(二) 本工程的建设主管单位与我公司签订的装饰装修设计合同;本施工图设计范围以设计合同所涉及的内容为依据,合同中未涉及的内容须经双方商定确认后,以补充协议的形式将增加的内容也包括在内,补充协议具有和设计合同相同的法律效力。

(三) 本套图纸严格执行国家强制性规范及消防规范的有关规定。

本套图纸所参照的有关标准及规范如下:

《建筑装饰装修工程质量验收规范》	GB 50210-2018
《房屋建筑制图统一标准》	GB/T50001-2017
《建筑制图标准》	GB/T50104-2010
《民用建筑设计统一标准》	GB 50352-2019
《民用建筑通用规范》	GB 55031-2022
《建筑防火通用规范》	GB 55037-2022
《建筑设计防火规范》	GB 50016-2014 (2018版)
《建筑内部装修设计防火规范》	GB 50222-2017
《建筑与市政工程无障碍通用规范》	GB 55019-2021
《无障碍设计规范》	GB 50763-2012
《建筑地面设计规范》	GB 50037-2013
《民用建筑隔声设计规范》	GB 50118-2010
《公共建筑节能设计标准》	GB 50189-2015
《绿色建筑设计标准》	GB 50325-2020
《民用建筑工程室内环境污染控制规范》	GB 50325-2020
《建筑玻璃应用技术规程》	JGJ 113-2015
《既有建筑维护与改造通用规范》	GB55022-2021

《江苏省既有建筑改造消防设计技术要点(试行)》苏建消防【2023】104号

注: 1、若国家颁布最新相关技术规范须以最新规范为准。

- 2、若图纸中出现跟上述技术规范相违背的地方,须以上述国家规范为准。

(四) 民用建筑室内环境污染控制值分类:

- 1、Ⅰ类民用建筑工程:住宅、医院、老年建筑、幼儿园、学校教室等民用建筑工程
- 2、Ⅱ类民用建筑工程:办公楼、商店、旅馆、文化娱乐场所、书店、图书馆、展览馆、体育馆、公共交通等候室、餐厅、理发店等民用建筑工程。

本工程建筑室内环境污染控制等级为 Ⅱ类,室内污染物限值按 Ⅱ类控制。

- 3、室内空气中甲醛、苯、氨、氡和TVOC五类空气污染物应满足下列要求:

建筑类别	<input checked="" type="checkbox"/> Ⅰ类民用建筑工程	<input type="checkbox"/> Ⅱ类民用建筑工程
	浓度限量	浓度限量
氲 (Bq/m ³)	≤150	≤150
甲醛 (mg/m ³)	≤0.07	≤0.08
氨 (mg/m ³)	≤0.15	≤0.20
苯 (mg/m ³)	≤0.06	≤0.09
甲苯 (mg/m ³)	≤0.15	≤0.20
二甲苯 (mg/m ³)	≤0.20	≤0.20
TVOC (mg/m ³)	≤0.45	≤0.50

室内主要空气污染物	<input checked="" type="checkbox"/> 浓度限量	<input type="checkbox"/> 低于10%的浓度	<input type="checkbox"/> 低于20%的浓度
	氲 (mg/m ³)	≤0.20	≤0.18
甲醛 (mg/m ³)	≤0.10	≤0.09	≤0.08
苯 (mg/m ³)	≤0.11	≤0.099	≤0.088
TVOC (mg/m ³)	≤0.60	≤0.54	≤0.48
氲 (Bq/m ³)	≤400	≤360	≤320
PM ₁₀ (mg/m ³)	≤0.15	≤0.135	≤0.12

PM_{2.5}年均浓度≤25ug/m³、PM₁₀年均浓度≤50ug/m³

- 注: 1. 污染物浓度测量值,除氲外均指室内污染物浓度测量值扣除室外上风向空气中污染物浓度测量值(本底值)后的测量值。
2. 污染物浓度测量值的极限值判定,采用全数值比较法。

(五) 除本设计有特殊要求规定外,其他各种工艺、材料均按国家规定的标准执行。

国家或行业有关的设计规范、标准及工程建设标准强制性条文未提及的,参照国家或行业的相关设计规范、标准及工程建设标准强制性条文执行;地方性规范、标准参照本工程所在的地 区颁布的地方性规范、标准。

注: 国家强制性条文和相关规范、规定在不断修改、更新,设计和施工一定要按最新版执行。若 图纸中出现跟上述技术规范相违背的地方,须以上级国家规范为准。

三、内部装修防火设计专篇

(一) 原建筑基本情况

- 1、本工程建筑分类为 多层公共 建筑,建筑耐火等级: 二 级

(二) 原建筑已设置(或新增)的主要消防设备、消防产品及有防火性能要求的建筑构件、建筑 材料等

- 1、原建筑已设置: 消防水源(消防水池)、室内消火栓系统、室外消火栓系统(环状管网)、自动喷水灭火系统(雨淋)、火灾自动报警系统(集中报警)、灭火器(干粉)、干粉灭火系统(局部)、防火门等。

(三) 设计原则及设计依据

- 1、本工程设计遵循原建筑设计的防火分区、防烟分区、防火门、疏散门、消火栓等项防火措施:

(1) 消火栓、喷淋、烟感、防火门等位置,除注明外以建筑蓝图为准。

(2) 装修设计原则上对原建筑消防设计不做调整,(包括疏散指示、安全出口、疏散出口、疏散走道、防火分区、防烟分区等),如有改动,需经原建筑设计单位审核。

(3) 装修施工原则上对原建筑消防设计不做调整,如由于现场实际情况、空间重新分隔等因素,部分消防点位根据原消防设计做微调或增加,并满足消防要求,改动部分需提交原建筑消防设计单位审核确认后方可施工。

- 2、本工程执行现行国家标准《建筑内部装修设计防火规范》GB50222-2017中对装修材料的燃烧性能等级要求的相关规定:

(1) 建筑内部各部位装修材料的燃烧性能等级参见本工程材料表。

(2) 建筑内部消火栓箱门不应被装饰物遮掩,消火栓门四周的装修材料颜色应与消火栓箱门的颜色有明显区别或在消火栓箱门表面设置发光标志。

(3) 地上建筑的水平疏散走道和安全出口的门厅,顶棚装饰材料采用A级,其他部分采用不低于B1级的装修材料;地下民用建筑的疏散走道和安全出口的门厅,其顶棚、墙面和地面均采用A级装修材料。疏散楼梯间和前室的顶棚、墙面和地面均采用A级装修材料。其他内部各部 分(4) 建筑物内设有上下层相连通的中庭、走马廊、开敞楼梯、自动扶梯时,其连通部位的顶棚、墙面均采用A级装修材料,其他部位采用不低于B1级的装修材料。

(5) 玻璃幕墙与每层楼板、隔墙处的缝隙采用(A级)不燃材料严密填充(声学要求除外)。

(6) 建筑内部变形缝两侧基层的表面装修采用不低于B1级装修材料。

(7) 所有建筑墙面上开洞、开孔后均采用(A级)不燃材料严密填充。

(8) 建筑内配电箱、控制面板、接线盒、开关、插座等不应直接安装在低于B1级的装修材料上。

(9) 当照明灯具开关插座等电气设施高温部位靠近木制品或其他非A级燃烧性能材料时,应采取隔热、散热等防火保护措施;灯饰材料燃烧性能应不低于所在吊顶的燃烧性能等级要求。

(10) 对进入施工现场具有防火设计要求的装饰装修材料,应核査其燃烧性能或耐火极限、防火性能检验报告、合格证等技术文件,并填写进场验收记录。

(11) 每层应确保通向疏散楼梯的交通畅通,在安全出口及疏散楼梯处,均设有疏散指示灯及明显标志,内装修不应妨碍消防和疏散走道的正常使用。

- 3、装修材料达不到燃烧性能等级时,通过阻燃处理,提高材料燃烧性能等级,使之达到防火要求。
- (1) 对装饰织物进行阻燃处理时,应浸透阻燃剂:多层纺织物,应逐层进行阻燃处理。阻燃剂的含量应符合产品说明书的要求。
- (2) 对木质装饰装修材料进行防火涂料涂布前, 应对其表面进行清洁。涂布至少分两次进行,且第二次涂布应在第一次涂布的涂层表干后进行,涂布量应不小于 600g/ m²。

(四) 防火处理

- 1、所有基层木材均应满足防火要求,涂达到防火要求和阻燃时间厚度的本地消防大队同意使用的防火涂料;
 - 2、承建商要在实际施工前呈送防火涂料给筹建处批准后方可开始涂刷。
- 注: 若图纸中出现与相应规范相违背的地方,须以国家或行业有关的设计规范、标准及工程建设标准强制性条文为准。
- 3、灯具的燃烧性能不应低于所在部位的燃烧性能要求,且不应低于于B1级;灯具应为A级不燃

四、内部装修防水设计

(一) 地面防水层设计:

- 1、涉水房间地面应设地面防水层,地面面积较大时,防水层宜采用刚性材料和柔性材料复合防水。
- 2、柔性防水材料层宜做在混凝土地面或钢筋混凝土楼板的找平层上;刚性防水层做在水泥砂浆找平层上或柔性材料的保护层上,地面防水需做两道刚性防水层。

3、柔性材料防水可用弹性聚氨酯涂膜厚1.5~2.0mm;刚性材料防水可采用PA—A型高分子益胶泥2~3mm等聚合物水泥基防水材料,当地面为刚性防水层时应在墙面和地面交界处预留8*8mm的凹槽,嵌填弹性密封材料。

4、卫生间、浴室、厨房等多水房间地面应比门外地面低20mm,并应做成小斜坡。改造工程的多水房间地面无法下降时,也可抬高门坎,并用斜坡与室外地面相接。

5、卫生间地面除特别注明外,饰面层做1%泛水坡向地漏;地漏、管套、卫生洁具根部、阴阳角部位,应先做防水附加层,卫生间地漏与楼地面部位采用合成高分子密封胶防水处理。

(二) 墙面防水层设计:

- 1、墙面防水层采用1.5厚JS防水(无节点、详图或特殊说明时)。
 - 2、卫浴间四周墙根防水层泛水高度应设置到顶,其他防水以可能溅到水的范围为基准向外延伸不小于250mm,厨房、阳台、浴室花洒喷淋的临墙面防水高度设置到顶。
 - 3、洗脸盆台板、浴盆与墙的交界处用合成高分子密封材料进行密封处理。
- (三) 卫浴间和有防水要求的建筑地面必须设置防水隔离层;楼层结构必须采用现浇混凝土或整块预制混凝土板,混凝土强度等级不应小于C20;楼板四周除门洞外,应做混凝土翻边,其高度不应小于200mm。
- (四) 多水房间的防水工程完工后应做第一次蓄水试验;地面面层完工后还应做一次蓄水试验。

五、无障碍设计

(一) 本工程执行现行国家标准《建筑与市政工程无障碍通用规范》GB 55019-2021及《无障碍设计规范》GB50763-2012中的相关规定。

(二) 室内走道的坡道坡度满足小于等于1: 12,净宽度大于等于1m的要求; 坡道的坡面平整,不光滑;使用不同材料铺装的地面相互取平,如有高差时不大于15mm,并以斜面过渡。

(三) 室内走道净宽度不小于1.2m,人流较多或较集中的大型公共建筑的室内走道宽度不小于1.8m。

(四) 乘轮椅者开启的门扇采用自动门、推拉门、平开门、低弹力弹簧门,安装了视线观察玻璃、横执把手和关门拉手,在门扇的下方安装了0.35m的不锈钢护门板。

(五) 本工程所设计的无障碍专用厕所内座便器高为0.45m,两侧设高为0.7m水平抓杆,在墙面一侧加设高1.40m垂直抓杆,设置长宽高为: 0.7mX0.4mX0.6m多功能台及设高1.2m挂衣钩,并在距地面0.4m-0.5m处设求助呼叫按钮。其他无障碍席位、专用卫生间的设计应符合《无障碍设计规范》第三章第九节的要求。

(六) 本工程所涉及到的出入口的无障碍坡道和扶手,如本工程未出相关施工图,均不在本次装修范围内,请参见原有土建图纸。

(七) 电梯轿厢与候梯厅无障碍设计应符合《无障碍设计规范》第三章第七节的要求,同时应符合《建筑与市政工程无障碍通用规范》GB 55019-2021第2.6.1-4条的各项规定。

(八) 其他无障碍设计做法,当图纸无专门注明时,请参见国家建筑标准图集12J926。

注: 若图纸中出现与相应规范相违背的地方,须以国家或行业有关的设计规范、标准及工程建设的最高标准;参照工程所在地的地区颁布的地方性规范、标准。

六、楼梯、防护栏杆、台阶坡道设计

(一) 楼梯的构造符合下列要求:

- 1、室内楼梯扶手高度自踏步前缘线量起不小于0.9m。楼梯水平栏杆或栏板长度大于超过0.5m时,其高度不小于1.05m。
- 2、踏步应采取防滑措施。
- 3、托儿所、幼儿园、中小学及少年儿童专用场所的楼梯,梯井净宽大于0.2m时,必须采取防止儿童攀爬的措施。楼梯栏杆采用不易攀登的构造,垂直构件间的净距不应大于0.11m。

(二) 防护栏杆

- 1、栏杆应以坚固、耐久的材料制作,并能承受现行国家标准《建筑结构荷载规范》GB50009及其他国家现行相关标准规定的水平荷载。
 - 2、临空高度在24m以下时,栏杆高度不应低于1.05m,临空高度在24m及24m以上时,栏杆高度不应低于1.10m。上人屋面和交通、商业、旅馆、医院、学校等建筑临开场中庭的栏杆高度不应小于1.2m。
 - 3、栏杆高度从所在楼地面或屋面至栏杆扶手顶部垂直高度计算,当底面宽度大于或等于0.22m,且高度低于或等于0.45m的可踏部位,应从可踏部位顶面起计算。
 - 4、公共场所栏杆离地面0.1m高度范围内不宜留空。
 - 5、当采用垂直杆件做栏杆时,其杆件净距不应大于0.11m。
 - 6、室内楼梯扶手高度自踏步前缘线量起不小于0.9m。楼梯水平栏杆或栏板长度大于超过0.5m时,其高度不小于1.05m。
 - 7、在室内靠窗及幕墙一侧应设置安全防护栏杆,栏杆顶部水平荷载满足1.5KN/M,竖向栏杆间距≤110。栏杆应采用不易攀登的构造,窗台在室内靠窗及幕墙一侧应设置安全防护栏杆,栏杆顶部水平荷载满足1.5KN/M,竖向栏杆间距≤110。栏杆应采用不易攀登的构造,窗台高<450的,从窗台起高900;窗台高≥450的,做至离楼地面高900,若将栏杆移至外侧靠窗,做至离窗台面高600mm。
- (三) 台阶、坡道
- 1、室内台阶踏步不应少于2级,当高差不足二级时,宜按坡道设置。
 - 2、台阶、坡道总高度超过0.7m时,应在临空面采取防护措施。
 - 3、当室内坡道水平投影长度超过15m时,宜设置休息平台,平台宽度根据使用功能或设备尺寸所需缓冲空间而定。

七、室内分项工程设计

(一) 内隔墙工程设计

- 1、装饰装修施工图设计中新增加的墙体和改动的墙体,详见墙体定位图,墙体材料的类型、材

盖章栏:

(未盖出图专用章本图无效)



合作设计单位

JUNIED DESIGN

签 署 栏
SIGNATURE

制 图 DRAWN BY	黄钰	
设 计 DESIGNED BY	黄钰	
校 对 CHECKED BY	田超	
专业负责人 SPECIAL RESPONSIBLE BY	葛曹	
项目负责人 PROJECT DIRECTOR BY	葛曹	
审 核 VERIFIED BY	张伟	
审 定 APPROVED BY	乔恒云	

会 签 栏
COUNTERSIGN

建 筑 ARCHITECTURE	电 气 ELECTRIC
结 构 STRUCTURE	暖 通 HVAC
给 排 水 W. S&ER	智 能 AUTO.

建设单位 CLIENT	扬州市公安局江都分局
----------------	------------

工程名称 PROJECT	宜陵派出所业务用房改造项目 (原业务用房及生活楼装饰工程)
-----------------	----------------------------------

图纸名称 DRAWING TITLE	施工图设计说明 (一)
-----------------------	-------------

设计编号 JOB NO.	2025-SS-018	图 号 DRAWING NO.	SMD1
设计阶段 STATUS	施工图	版 次 VERSION	A
比 例 SCALE	见 图	日 期 DATE	2026.03

■ 施工图设计说明二

质要求参见图纸上的标注说明。建筑设计的墙体维持不变的部分定位尺寸、构造做法详建筑设计施工图。

- 2、室内后增加轻质条板隔墙，其构造和技术要求详见《建筑轻质条板隔墙技术规程》JGJ/T157-2014。
- 3、混凝土小型空心砌块、蒸压加气混凝土砌块等轻质墙体，当墙长大于5m时，应增设间距不大于3m的构造柱；砌体无约束的端部必须设置构造柱；每层墙高的中部应增设高度为120mm、与墙体同宽的混凝土腰梁，墙体的门窗洞口应采取钢筋混凝土加强。洞口宽度大于2m时，两边应设置构造柱。
- 4、加气混凝土墙体用于厨房、卫生间等多水的房间时，根部宜做C20现浇混凝土墙基，高度不小于200mm，地面标高应比室内其他房间地面标高降低至少20mm以上。
- 5、在两种不同基体交界处，应采用钢丝网抹灰加强带进行处理，加强带与各基体的搭接宽度不应小于150mm。
- 6、内墙阳角处应用1：2水泥砂浆和聚合物水泥砂浆做护角，护角高2000mm，两侧宽50mm，且宜采用塑料墙角护条。
- 7、轻钢龙骨石膏板隔墙应注意以下问题：
 - (1)轻钢龙骨石膏板隔墙应做至结构板底。
 - (2)对于有隔声要求的隔墙，应在沿顶龙骨和沿地龙骨与主体结构连接处，垫通长隔声胶条，并在石膏板与主体结构接触处嵌填密封胶，中间应填充50mm厚玻璃棉。
 - (3)对于有防火要求的隔墙（或建筑顶层的内隔墙）应该做至结构板底，如采用轻钢龙骨石隔墙时竖龙骨间距应不大于400mm，横撑龙骨间距应不大于600mm，并应使用防火石膏板。隔墙顶部横龙骨与竖龙骨不得固定，石膏板上缘固定在顶部附加龙骨上，板上端距板应大于20mm，并用防火密封胶嵌实。
 - (4)轻钢龙骨隔墙底端安装80mm高12厚水泥压力板并与石膏板断开，防止隔墙底部发黑发霉。
 - (5)石膏板接缝处应使用厂家配套供应的，专用于接缝用的嵌缝膏和盖缝带，确保石膏板接缝质量。
- 8、室内玻璃隔墙应按《建筑玻璃应用技术规程》（JGJ113-2015）选择玻璃；位于疏散走道的玻璃隔墙应采用耐火极限不小于1小时的防火玻璃。

（二）顶棚工程设计

- 1、顶棚的造型和材料的选用应满足空间的装饰效果和使用功能的要求，材料及构造措施应安全可靠。具体构造做法可选用或参照国家建筑设计标准图集《内装修—室内吊顶》（12J502-2）。
- 2、顶棚设计满足各专业设计要求。如顶棚材料选用、主次龙骨布置、各类灯具、电扇、扬声器、火灾自动报警探测器、火灾警铃、自动灭火系统喷头、空调风口位置、检修孔等，施工时参照顶棚综合平面图。
- 3、重型吊顶或顶棚上悬挂重型设备时，安全度应做结构验算。
- 4、当采用整体面层及金属板类吊顶时，重量不大于1kg的筒灯、石英射灯、烟感器、扬声器等设施可直接安装在面板上，重量不大于3kg的灯具等设施可安装在U型或C型龙骨上，并应有可靠的固定措施，3kg以上的重型灯具、电扇及其他重型设备严禁安装在吊顶工程的龙骨上。
- 5、顶棚净空较低，而管道、管线、设施和器具较多，人员又不便进入检修时，应设置便于拆卸的装配式顶棚，或在经常需检修部位设检修孔，检修口周边应做加强处理。其吊顶龙骨应按上人要求选用。承载龙骨应为U60系列。
- 6、顶棚不宜设置散发大量热能的灯具。顶棚照明灯具的高温部位，应采取隔热、散热等防火保护措施。灯饰所用的材料不应低于吊顶的燃烧等级。
- 7、可燃气体管道不得在封闭的吊项内敷设。
- 8、顶棚装排风机时，应将排风管直接和排风竖管相连，使潮湿气体不经过顶棚内部空间。
- 9、大、中型公用浴室、游泳馆的顶棚面应设较大的坡度，使顶棚凝结水能顺坡流下。
- 10、卫生间等潮湿房间的顶棚，应采用防水材料。如为石膏板吊顶应采用防水石膏板；如为铝扣板需在楼板下增加一道刚性防水层。
- 11、整体无缝的轻钢龙骨石膏板吊顶应采取可靠的防开裂措施：(1)保证轻钢龙骨吊项承重体系的整体刚度。(2)吊杆距主龙骨端部距离不得大于300mm，当大于300mm时，应增加吊杆。当吊杆长度大于1.5m时，应设置反支撑。吊杆间距与主龙骨间距不应大于1200mm，遇到大设备或风管时，应附加角钢扁担，在角钢扁担上设置吊杆。(3)使用专用接缝用嵌缝膏和盖缝带，确保石膏板接缝质量。(4)走道长度超过15米，吊顶面积大于100㎡时，应设置温度变形缝，并应留置于转角处及容易开裂处，也可巧妙地利用吊顶造型板块、窗帘盒等的边沿作为自由端，解决吊顶的温度变形问题。留缝宽度约8～10mm，用颜色相近的弹性腻子嵌缝，或留明缝。(5)上人吊项的承重龙骨优先采用60系列。
- 12、顶棚设施固定遵循《公共建筑吊顶工程技术规程》JGJ345-2014第4. 2. 8条要求。

（三）地面工程设计

- 1、地面石材铺砌工程应在墙柱饰面、吊顶（顶棚）施工完毕、门框、各种管线、埋件安装完毕，并经检验合格后进行。
- 2、楼地面构造交接处和地坪高度变化处，图中均须注明。室内与廊道地坪不同材料交接线与高度有变化的位置，应位于门扇内皮或室内墙皮位置处。
- 3、地面变形缝处应注意：
 - (1)设在变形缝处附近的防火门，应设在楼层数较多的一侧，且门开启后不应跨越变形缝。
 - (2)地面变形缝材料应选用工厂生产的专用产品，其构造做法可参照《变形缝建筑构造（三）》（04CJ01—3）中的成品金属变形缝装置。
 - (3)当变形缝所在部位有防火要求时，变形缝内应配置阻火带，配置有止水胶条的成品金属变形缝产品。

（四）门窗工程设计

- 1、本工程设计选用的门窗材料、规格及配件等要求详见“门窗表”。
- 2、房门均需配置1只门吸或门阻，安装位置根据现场实际位置确定。门套企口边应镶嵌橡胶防撞条（色系与成品木饰面相同）。房门应配置3只合页，安装位置为：上部第一只合页距门顶边180mm，第二只合页距第一只200-350mm（根据门高度定），底部合页距门底边180mm。门扇上的五金件如暗藏闭门器、合页、锁孔等的开槽、开孔须在工厂油漆完成前进行，门封边不得有爆边、开裂现象。
- 3、卫生间门在无进风百叶的情况下，下框与地面面层的缝隙宜为10～15mm，以便通风。
- 4、本设计中所有防火门如无特殊说明，建筑防火门、疏散门保持原建筑设计不变，表面刷中灰色浑水漆，如有装饰，详见门表。
- 5、防火卷帘应安装在建筑的承重构件上，卷帘上部如不到顶，上部空间应用与墙体耐火极限相同的防火材料封闭。

八、建筑装饰装修材料选用要求

- 1、装饰装修工程所用材料的品种、规格、性能应符合设计要求及国家现行有关标准的规定。
- 2、室内装饰装修材料的选用应符合室内装饰装修材料有害物质限量10项强制性国家标准的规定：
 - (1)《室内装饰装修材料人造板及其制品中甲醛释放限量》（GB18580—2017）
 - (2)《室内装饰装修材料溶剂型木器涂料中有害物质限量》（GB18581—2009）
 - (3)《室内装饰装修材料内墙涂料中有害物质限量》（GB18582—2020）
 - (4)《室内装饰装修材料胶粘剂中有害物质限量》（GB18583—2008）
 - (5)《室内装饰装修材料木家具中有害物质限量》（GB18584—2001）
 - (6)《室内装饰装修材料壁纸中有害物质限量》（GB18585—2001）
 - (7)《室内装饰装修材料聚氯乙烯卷材地板中有害物质限量》（GB18586—2001）
 - (8)《室内装饰装修材料地毯、地毯衬垫及地毯胶粘剂有害物质释放限量》（GB18587-2001）
 - (9)《混凝土外加剂中释放氨的限量》（GB18588—2001）
 - (10)《建筑材料放射性核素限量》（GB6566—2010）
- 3、正确搭配使用材料，充分发挥和利用其质感、肌理、色彩、材性的特质。注意室内空间的完整性、统一性，颜色不能过多，选择材料不能杂乱。
- 4、本设计各部位的装修材料和配件的燃烧性能等级，不能低于现行《建筑内部装修设计防火规范》GB50222—2017的规定。
- 5、本设计选用的装修材料必须符合《民用建筑工程室内环境污染控制规范》GB50325-2020中的要求，石材、人造板、涂料等主要材料必须符合相应的室内装饰装修材料有害物质限量的强制性标准。
 - (1)本工程所使用的无机非金属装修材料，包括石材、建筑卫生陶瓷、石膏板、吊顶材料、无机瓷质砖粘结材料等，进行分类时，其放射性限量应符合无机非金属装修材料放射性限量：

测定项目	限量	
	A	B
内照射指数（I _{ra} ）	≤1.0	≤1.3
外照射指数（I _r ）	≤1.3	≤1.9

- (2)本工程所使用的砂、石、砖、砌块、水泥、混凝土、混凝土预制构件等无机非金属建筑主体材料其放射性限量应符合无机非金属建筑主体材料放射性限量：

测定项目	限量
内照射指数（I _{ra} ）	≤1.0
外照射指数（I _r ）	≤1.0

- (3)本工程室内装修，采用的人造木板达到E1级要求。

- 6、本设计中采用低（无）VOCs含量涂料，遵循苏建科[2017]679号文和扬建科[2018]16号文。

九、施工中具体参照标准

本工程所有的参照标准均按现行的相关国家标准或行业标准，必须满足中华人民过行业标准之建筑装饰工程施工及验收规范。

（一）石料工程

- 1、材料：

石料本身不得有隐伤，风化等缺陷，清洗石料不得使用钢丝刷或其他工具，而破坏其外露表面或在上面积下痕迹，必须使用石材专用防护剂进行六面防护。
- 2、安装：
 - (1)检查底层或垫层实施妥当，并修饰好。
 - (2)确定线条，水平图案，并加以保护，防止石料混乱存放。
 - (3)在底、垫层达到其初凝状态前施放石料。
 - (4)用浮飘法安放石料并将之压入均匀平整面固定。
 - (5)令灰浆至少养护24小时可施加填缝料。
 - (6)用勾缝灰浆填缝，填孔隙，用工具将表面加工成平头接合。

- (7)石材铺贴前，承建商必须依据现场尺寸，提供石材放样图，并得到业主和设计师审批、认可，没有注明的石材密封胶均采用密缝。
- (8)大理石采用白水泥粘贴层，并表面做结晶处理。

3、清洁：

- (1)在完成勾缝和填缝以后及在这些材料施放和硬化之后，应清洁有尘土的表面，所用的溶液不得有损于石料、接缝材料或相邻表面。
- (2)在清洁过程中应使用非金属工具。

4、石料加工：

- (1)将石料加工成所需要的样板尺寸、厚度和形状、准确切割，保证尺寸符合设计要求。
- (2)准确塑造特殊型、镶边和外露边缘，并且进行修饰以与相邻表面相配。
- (3)提供的砂应是干净、坚硬的硅质材料。
- (4)所有粘结材料的品种，掺合比例应符合设计要求，并有产品合格证。

（二）木制品（作）

1、材料

材料应用最好之类型自然生长的木料，必须经过烘干或自然干燥后才能使用，没有虫蛀，松散或腐节或其他缺点，锯成方条形，并且不会翘曲，爆裂及其他因为处理不当而引起的缺点。胶合板按不同材种选用进口或国产，但必须达到AAA要求。承建商应在开工前提供材料和终饰样板且经筹建处和设计师认可批准才能使用。

2、防火防腐处理

- (1)所有基层木材、木龙骨均采用防火三遍、防腐处理；
- (2)考虑到节能环保、防火、防腐要求，以及木材基层易潮湿变形，原则上应尽量少用木材基层，尽可能采用轻钢龙骨或钢架基层。

3、制作工艺及安装

- (1)尺寸
 - ①所有装饰用的木材均严格按图纸施工，凡原设计节点不明之处需补充设计图，经设计师同意后实施；
 - ②所有尺寸必须在工地核实，若图样或规格与实际工地有任何偏差，应立即通知设计师。
- (2)装饰
所有完工时在外制木作工艺表面，除特殊注明处，都应该按设计做饰面。
- (3)终饰
当采用自然饰饰或者采用指定为染色、打白漆、喷清漆或油漆被指定为终饰时，相连木板在形式，颜色或纹理上要相互协调。
- (4)收缩度
所有木工制品所用之木材，均应经过干燥并保证制品的收缩度不会损害其强度和装饰品之外观，也不应引起相邻材料和结构的破坏。
- (5)装配
承建商应完成所有必要的开榫眼、接榫、开槽、配合做舌榫嵌入，榫舌接合，和其他的正确接合之必要工作。提供所有金属板，螺丝，铁钉和其他室内设计要求的或者顺利进行规定的木工工作所需的装配件。
- (6)接合
 - ①木工制品须严格按照图样的说明制作，在没有特别标明的地方接合，应按该处接合之公认的形式完成。胶接法适用于需要紧密接合的地方。所有胶接处应用交叉舌榫或其他加固法；
 - ②所有铁钉头打进去并加上油灰，胶合表面接触地方用胶水接合，接触表面必须用锯或刨进行终饰。实板的表面需要用胶水接合的地方，必须用砂纸轻打磨光；
 - ③有待接合之表面必须保持清洁，不肮脏，没有灰尘，锯灰，油渍和其他污染；
 - ④胶合地方必须给予足够压力以保持粘牢，并且在胶水凝固条件均按照胶水制造商之说明而进行。
- (7)划线
所有踢脚板、框缘、平板和其他木工制品必须准确划线以配合实际现场达成应有的紧密配合。
- (8)镶嵌细木工工作
在细木工制品规定要嵌镶的地方，应跟随其周围的工作完成之后嵌入加工。
- (9)清洁
除特别指出的终饰之外，承建商应将有关木工制品清洁使其保持完好状态。

- (三) 装饰防火胶板
防火胶板的粘结剂应使用与防火胶板配套使用的品牌，并遵守使用说明。
- (四) 装饰五金
所有五金器具必须防止生锈和沾染，使用前应提供样品征得筹建处及设计师同意。在完成工作所有五金器具都应擦油、清洗、磨光和可以操作，所有钥匙必须清楚地贴上标签。
- (五) 金属覆盖板工程

- 1、材料

盖章栏：

（未盖出图专用章本图无效）



合作设计单位
JOINED DESIGNER

签 署 栏

制 图 DRAWN BY	黄钰	
设 计 DESIGNED BY	黄钰	
校 对 CHECKED BY	田超	
专业负责人 SPECIAL RESPONSIBLE BY	葛曹	
项目负责人 PROJECT DIRECTOR BY	葛曹	
审 核 VERIFIED BY	张伟	
审 定 APPROVED BY	乔恒云	

会 签 栏

建 筑 ARCHITECTURE	电 气 ELECTRIC
结 构 STRUCTURE	暖 通 HVAC
给 排 水 W. SEWER	智 能 AUTO.

建设单位 CLIENT	扬州市公安局江都分局		
工程名称 PROJECT	宜陵派出所业务用房改造项目 (原业务用房及生活楼装饰工程)		
图纸名称 DRAWING TITLE	施工图设计说明（二）		
设计编号 JOB NO.	2025-SS-018	图 号 DRAWING NO.	SM02
设计阶段 STATUS	施工图	版 次 VERSION	A
比 例 SCALE	见 图	日 期 DATE	2026.03

■ 施工图设计说明三

承建商应根据图纸所标品种、颜色供应商提供样板，征得设计师及筹建处同意。

2、安装

金属板必须可以承受本身的荷载，而不会产生任何损害性或永久性的变形。

所有金属表面覆盖板及配件需符合国家《建筑装饰装修工程质量验收规范》**GB50210-2018**要求及有关标准或规范。

- (1)金属饰面板的品种、质量、颜色、花型、线条应符合设计要求，并应有产品合格证。
- (2)墙体骨架如采用轻钢龙骨时，其规格、形状应符合设计要求，易潮湿的部分进行防锈处理。
- (3)墙体材料为纸面石膏板时，安装时纵、横接缝应拉开**5-8mm**。
- (4)金属饰面板安装，宜采用抽芯铝铆钉，中间必须垫橡胶垫圈。抽芯铝铆钉间距以控制在**100~150mm**为宜。
- (5)安装突出墙面的窗台、窗套凸线等部位的金属饰面时，裁板尺寸应准确，边角整齐光滑，搭接尺寸及方向应正确。
- (6)板材安装时严禁采用对接。搭接长度应符合设计要求，不得有透缝现象。
- (7)外饰面板安装时应挂线施工，做到表面平整、垂直，线条通顺清晰。
- (8)阴阳角宜采用预制角装饰板安装，角板与大面搭接方向应与主导方向一致，严禁逆向安装。
- (9)保温材料的品种、填充密度应符合设计要求。并应填满饱满，不留空隙。

(六) 玻璃工程

1、材料

提供样板并在安装切割之前送交筹建处及设计师同意。所有镜子的边要留安全边。室内安装玻璃要用毡制条子，颜色要与周围材质相配，厚度按图纸所示。

2、制作工艺及安装

(1)准确地把所有玻璃切割成为适当的尺寸，安装槽要清洁，无灰尘。所有螺丝或其他固定部件都不能在槽中突出。所有框架的调整将在安装玻璃之前进行。所有密封胶作业表面平整光滑，与其他相邻材料无交叉污染。玻璃工程应在框、扇校正和五金件安装完毕后，以及框、扇最后一遍涂料前进行。

(2)中庭的围护结构安装钢化玻璃时，应用卡紧螺丝或压条镶嵌固定。玻璃与围护结构的金属框格相接处，应衬橡胶垫。安装玻璃隔断时，磨砂玻璃的磨砂面应向室内。

3、玻璃的基本要求：

- (1)落地玻璃屏风的厚度最小为**12mm**，它们必须能够抵受预定**2.5Kpa**风压力或吸力。
- (2)玻璃必须顾及温差应力和视觉歪曲的效果。
- (3)玻璃必须结构完整，无破坏性的伤痕，针孔、尖角或不平直的边缘。
- (4)玻璃的最大许用面积应符合《建筑玻璃应用技术规程》**JGJ113-2015** 的规定，并且均采用安全玻璃，并符合厚度要求。
- (5)采用栏杆玻璃时，应使栏杆玻璃两对边嵌固或四边嵌固；采用点支承固定时，每片玻璃不小于四个固定点。
- (6)室内栏杆用玻璃应符合下列规定：设有立柱和扶手，栏杆玻璃作为镶嵌面板安装在护栏系统中，栏杆玻璃应使用符合《建筑玻璃应用技术规程》**JGJ113-2015** 第7.1.1-1规定的夹层玻璃；栏杆玻璃固定在结构上且直接承受人体荷载的护栏系统，其栏杆玻璃应符合下列规定：当栏杆玻璃最低点离一侧楼面高度不大于**5m**时，应使用公称厚度不小于**16.76mm**钢化夹层玻璃；当栏杆玻璃最低点离一侧楼面高度大于**5m**时，不得采用此类护栏系统。
- (7)疏散通道两侧的成品玻璃隔墙必须选用耐火极限不小于1小时的防火玻璃。
- (8)根据易发生碰撞的建筑玻璃所处的具体部位，可采取在视线高度设醒目标志或设置护栏等防护措施。碰撞后可能发生高处人体或玻璃坠落的，采用可靠护栏进行防护。

(七) 油漆工程

1、材料和品质

本施工图所有标明涂料（无机）饰面，均为三遍腻子，三遍涂料（无机）。涂料的阴、阳角都做护角收边条。油漆工程的等级和品质应符合设计要求和现行有关产品国家标准的规定。

- 2、进行油漆工程之前，先进行油漆色板封样，征得设计师同意后方可大面积施工。
- 3、建筑内外墙装饰涂料采用低（无）**VOCs**含量涂料，内墙**VOCs**含量限值：水性墙面涂料不超过**80g/L**，外墙**VOCs**含量限值：水性墙面涂料（含效应颜料类）不超过**120g/L**，水性墙面涂料（其他类）不超过**100g/L**，水性墙面腻子不超过**10g/kg**，且应符合《建筑用墙面涂料中有害物质限量》（**GB18582-2020**）相关要求。

(八) 吊顶工程

1、材料

- (1)、装修设计之天花高度已考虑各种管道安装后之可能条件吊顶工程所选用材料的品种，规格、颜色以及基层构造，固定方法应符合规范及设计要求。
- (2)、装修设计之天花高度已考虑各种管道安装后之可能条件所有在天花平面上暴露之构件，布局均按照综合平面图进行。吊顶龙骨在运输安装时，不得扔摔，碰撞。龙骨在运输安装时，不得扔摔，碰撞。龙骨应平放，防止变形。
- (3)、各类面板不应有气泡，起皮、裂纹。缺角，污垢和图案不完整等缺陷，表面应平整，边缘

应整齐，色泽统一。

(4)紧固件宜采用镀锌制品，预埋的木件应作防腐处理，凡固定铝材必须采用不锈钢紧固件。

2、安装

(1)、龙骨安装

- ①安装龙骨的基体质量，应符合国家标准**GB11980-89**之规定；
- ②吊顶主龙骨的吊点间距按设计要求选择，一般为**900-1200mm**，吊顶中间应起拱，按房间短向跨度的**1%-3%**起拱（小空间不需起拱）。凡遇有上人孔、灯槽、二次顶、风口及检修孔等部位均应用龙骨在四周加强，并适当增设吊点。次龙骨的排列可按饰面板的规格选定，副龙骨间距**400mm**，横撑龙骨间距**600mm**，在潮湿地区、场所宜为**300-400mm**。
- ③全面校正主、次龙骨的位置及水平度。连接件应错位安装，主龙骨应目测无明显弯曲，通长次龙骨连接处的对接错位偏差不得超过**2mm**。
- ④除图纸另有规定者外，不上人型轻钢龙骨选用壁厚为**1.2**的**50配50**型系列，上人型轻钢龙骨选用壁厚为**1.2**的**60配50**型系列。
- ⑤吊顶轻钢龙骨用**Φ8mm**镀锌全牙丝杆作吊杆，吊杆应顺直无弯、连接可靠，吊杆距主龙骨端部距离不得大于**300mm**，否则应增设吊杆，或将端部龙骨与基体连接。
- ⑥当吊杆长度大于**1500mm**时，应设置反支撑。反支撑间距不宜大于**3600mm**，距墙不应大于**1800**，反支撑应相邻对向设置。当吊杆长度大于**2500mm**时，应设置钢架转换层。

(2)、准备吊顶封板和面板安装前的准备工作应符合下列规定：

- ①在楼板中按设计要求设置预埋件或吊杆；
- ②吊顶内的通风、水电管道等隐蔽工程应安装完毕。消防系统安装并试压完毕；
- ③吊顶内的灯槽、斜撑、剪刀撑等，应根据工程情况适当布置；
- ④轻型灯具应吊在主龙骨或附加龙骨上，重型灯具或其他装饰件不得与吊顶龙骨联结，应另设吊钩。并做吊挂拉拔试验，确保安装安全；
- ⑤所有相关专业的信息点定位应该按照整齐、理性的原则，以专业施工图及装修施工图的定位为准，如有不符或遗漏，应及时通知专业设计单位，装饰施工单位必须给予积极配合，做好放线定位开孔工作，由设计单位确定后才能施工；
- ⑥所有可见信息点的面板表面颜色应与相邻装修饰面颜色一致；
- ⑦吊顶轻钢龙骨要让开灯具、喷淋等。

(3) 板材安装

纸面石膏板的安装，应符合下列规定：

- ①纸面石膏板的长边应沿纵向次龙骨铺设；
- ②纸面石膏板安装时，长边（包封边）应沿纵向次龙骨铺设并用自攻螺丝固定，钉距**90- 190mm**，钉与板边距以**10-15mm**为宜；切割板边钉距以**15-20mm**为宜，钉头略埋入板面，并注意不使纸面破损，钉眼应作防锈处理，用石膏腻子抹平。板与板之间的缝隙**5mm**，尽量用长边（包封边），与墙体之间的缝隙**8mm**。水泥压力板螺钉与板边距离宜为**8-15mm**，板周边钉距宜为**150-170mm**，板中钉距不得大于**200mm**。
- ③安装双层石膏板时，上下层板的接缝应错开，不得在同一根龙骨上接。
- ④拌制石膏腻子应用不含有害物质的洁净水。

十、其他说明

- (1)本工程除设计有特殊要求外，其它各种工艺、材料均按国家规定的标准；
- (2)凡本工程所用装饰材料的规格、型号、性能、色彩应符合装饰工程规范的质量要求，施工订货前会同建设、设计等有关各方共同商定；
- (3)用作龙骨或预埋隐藏钢结构表面均采用热镀锌处理；
- (4)家具、隔断等需做防火处理；
- (5)本设计凡使用的纸质、布质壁纸单位面积质量要求均小于**300g / m²**，当直接粘贴在A级基材上时，可满足**B1**级燃烧性能的要求。
- (6)本套施工图包括室内装饰施工的所有图纸中标注为成品木饰面装饰板均应专业工厂加工的成品饰面板且为现场安装；
- (7)本套施工图包括室内装饰施工的所有图纸中无专门注明时，对涉及到的声学、光学、防尘、防辐射等特殊工艺以及家具、软装的设计由专业公司深化设计；
- (8)本工程所使用的砂浆均为预拌砂浆，不在现场进行搅拌。附传统砂浆与预拌砂浆的对照表格：

种类：	预拌砂浆	传统砂浆
砌筑砂浆	DM5.0、WM5.0 DM7.5、WM7.5 DM10、WM10	M5.0 混合砂浆、 M5.0 水泥砂浆 M7.5 混合砂浆、 M7.5 水泥砂浆 M10 混合砂浆、 M10 水泥砂浆
抹灰砂浆	DPM5.0、WPM5.0 DPM0、WPM0 DPM5、WPM5	1：1：6 混合砂浆 1：1：4 混合砂浆 1：3 水泥砂浆
地面砂浆	DSM20、WSM20	1：2 水泥砂浆

- (9)装修施工时，不得损伤结构构件，不得破坏砼结构构件的保护层，不得损伤砼构件的受力钢筋；
- (10)装饰工程施工中做好与设备工种协调配合工作，在保证装饰效果的前提下空调风口、消防喷淋等位置做到均衡布置，个别设备在影响整体效果时做适当调整。
- (11)原建筑结构原则上装修不做调整，如确需更改，改动部分(改动涉及建筑结构)，需原建筑设计单位设计变更后，装饰方可施工。
- (12)本套图纸的标注尺寸为设计控制尺寸，施工时应根据现场情况核定，不得度量图纸。
- (13)应严格按图施工，未经设计许可，施工中不可随意修改设计。施工中如发现图纸不详时，应及时与设计单位沟通；
- (14)施工单位现场深化设计时，对原设计的变更或补充，均需得到设计师签字认可，必要时需要建设方和监理方的书面认可。
- (15)若本次项目涉及装饰改造，施工前需由甲方组织对现有建筑进行可靠性鉴定，鉴定合格后装饰施工单位方可进场装修。
- (16)本工程为二星级绿色建筑，满足本标准全部控制项的要求，且每类指标的评分项得分不应小于其评分项满分值的**30%**。
- (17)墙、顶膨胀螺栓拔值

(1) 膨胀螺栓设计要求

锚栓规格	钻孔直径 (mm)	钻孔深度 (mm)	有效锚固深度 (mm)	抗拔承载力	
				设计值 (kN)	试验值 (kN)
M8	12	50	45	1.5	≥3.0
M10	14	60	55	3.0	≥6.0
M12	16	75	70	10.0	≥20.0

(2) 化学锚栓设计要求

规格	材质	表面处理	钻头直径 (mm)	有效锚固深度 (mm)	设计值 (kN)	实验值 (kN)
M10*130	5.8级碳素钢	电镀锌	12	90	5.8	11.7
M12*160	5.8级碳素钢	电镀锌	14	110	8.9	17.8

(3) 其他结构设计的有关内容请参见专业结构图纸。

十一、地面防滑

本项目楼面地面防滑等级应满足《建筑地面工程防滑技术规程》**JGJ/T331-2014**第4.2条的要求，所使用材料防滑性能需满足第**5.1.3**和**5.1.4**条规定：

表5.1.3 室内干态地面用材料防滑性能

产品名称	静摩擦系数(COF)	产品名称	静摩擦系数(COF)
陶瓷地砖	≥0.50	聚合物水泥地面砂浆	≥0.60
室内地坪涂料	≥0.50	聚合物（树脂）砂浆	≥0.60
地面石材	≥0.50	磨石（水泥、树脂）	≥0.60
PVC地板	≥0.60	水泥基自流平砂浆	≥0.50
亚麻地板	≥0.60	树脂自流平涂料	≥0.50
橡塑地板	≥0.60	防滑剂	≥0.50
聚氨酯弹性地面材料	≥0.60	混凝土地面密封固化剂	≥0.60

表5.1.4 室外及室内潮湿地面工程材料防滑性能要求

项目	防滑值(BPN)
混凝土	≥60
透水混凝土	≥60
水泥砂浆	≥60
聚合物（树脂）砂浆	≥60
混凝土路面砖、透水砖	≥60
砂基透水砖	≥70
广场陶瓷砖	≥12
地面石材	≥60

盖章栏：

(未盖出图专用章本图无效)



合作设计单位
JOINED DESIGNER

签署栏

制图 DRAWN BY	黄钰	
设计 DESIGNED BY	黄钰	
校对 CHECKED BY	田超	
专业负责人 DISCIPLINE RESPONSIBLE BY	葛曹	
项目负责人 PROJECT DIRECTOR BY	葛曹	
审核 VERIFIED BY	张伟	
审定 APPROVED BY	乔恒云	

会签栏

建筑 ARCHITECTURE		电气 ELECTRIC
结构 STRUCTURE		暖通 HVAC
给排水 W. SDRK		智能 AUTO.

建设单位
CLIENT

扬州市公安局江都分局

工程名称
PROJECT

宜陵派出所业务用房改造项目
(原业务用房及生活楼装饰工程)

图纸名称
DRAWING TITLE

施工图设计说明（三）

设计编号
JOB NO.

2025-SS-018

图号
DRAWING NO.

SMD3

设计阶段
STATUS

施工图

版本
VERSION

A

比例
SCALE

见图

日期
DATE

2026.03

主要装饰材料表

TYPES OF FINISH LEGEND 装饰材料终饰范例表			
范例	材料说明	范例	材料说明
[ST]	石材、人造石、大理石	[PL]	塑料
[ST 01]	黑金沙	[PL 01]	阻燃塑胶地板 (B1级)
[ST 02]	灰麻火烧板	[MR]	镜子
[ST 03]	浅灰色石材	[MR 01]	5mm银镜
[CT]	瓷砖、压铸石类		
[CT 01]	800*800瓷片防静电地砖 (防滑处理)		
[CT 02]	800*800浅灰色玻化砖 (防滑处理)		
[CT 03]	600*600防滑地砖		
[CT 04]	300*300防滑地砖		
[CT 05]	300*600墙砖		
[WD]	实木、木饰面、木地板		
[WD 01]	成品木饰面		
[WD 02]	强化复合地板		
[MF]	金属		
[MF 01]	300*300铝扣板		
[MF 02]	600*600铝扣板		
[MF 03]	2mm厚浅灰色铝板		
[MF 04]	1.2mm厚哑光黑钛金		
[GL]	玻璃		
[GL 01]	12mm钢化玻璃		
[GL 02]	6+0.76pvb+6mm钢化夹胶玻璃		
[GL 03]	8mm厚防火玻璃		
[PT]	油漆/涂料		
[PT 01]	白色无机涂料		
[PT 02]	白色防水无机涂料		
[PT 03]	白色外墙无机涂料		
[PT 04]	浅灰色真石漆		
[PT 05]	深灰色无机涂料		
[WC]	墙纸		
[WC 01]	警蓝色墙布		
[WC 02]	红色墙布		
[MC]	金属复合板		
[MC 01]	8mm厚碳金板		
[CU]	窗帘、窗纱		
[CU 01]	卷帘		
[CU 02]	布帘		
[PB]	石膏板/矿棉板		
[PB 01]	纸面石膏板		
[PB 02]	防水纸面石膏板		
[PB 03]	穿孔纸面石膏板		
[FA]	布饰面、皮革		
[FA 01]	浅灰色阻燃硬包		
[FA 02]	深蓝色阻燃硬包		
[FA 03]	米色阻燃硬包		

空间区域名称		材料代号	材料说明	防火等级	
一层	勤务指挥室	地面	[CT 01] 800*800瓷片防静电地砖 (防滑处理)	A	
		地面	[CT 02] 800*800浅灰色玻化砖 (防滑处理)	A	
		墙面	[WD 01] 成品木饰面 (背景墙)	B1	
			[WC 01] 警蓝色墙布 (背景墙)	B1	
			[MC 01] 8mm厚碳金板	A	
			[MF 04] 60mm高1.2mm厚哑光黑钛金踢脚线	A	
		顶面	[PT 01] 单/双层9.5mm厚纸面石膏板刷白色无机涂料	A	
			[MF 02] 2mm厚浅灰色铝板	A	
		门厅	地面	[CT 02] 800*800浅灰色玻化砖 (防滑处理)	A
			地面	[ST 01] 黑金沙过门石	A
	墙面		[PT 01] 白色无机涂料	A	
			[MF 04] 60mm高1.2mm厚哑光黑钛金踢脚线	A	
	顶面		[PT 01] 双层9.5mm厚纸面石膏板刷白色无机涂料	A	
	内勤室 案管室 阅档案室 弱电机房 更衣间	地面	[CT 02] 800*800浅灰色玻化砖 (防滑处理)	A	
		地面	[ST 01] 黑金沙过门石	A	
		墙面	[PT 01] 白色无机涂料	A	
			[MF 04] 60mm高1.2mm厚哑光黑钛金踢脚线	A	
		顶面	[PT 01] 单层9.5mm厚纸面石膏板刷白色无机涂料	A	
	储藏室 档案室	地面	[CT 02] 800*800浅灰色玻化砖 (防滑处理)	A	
		地面	[ST 01] 黑金沙过门石	A	
墙面		[PT 01] 白色无机涂料	A		
		[MF 04] 60mm高1.2mm厚哑光黑钛金踢脚线	A		
顶面		[PT 05] 原结构刷深灰色无机涂料 (2.7米以上)	A		
楼梯间 走廊	地面	[ST 02] 灰麻火烧板	A		
	地面	[ST 01] 黑金沙过门石	A		
	墙面	[PT 04] 浅灰色真石漆	A		
	顶面	[PT 03] 原结构刷白色外墙无机涂料	A		
	地面	[WD 02] 强化复合地板	B1		
大会议室	墙面	[WC 02] 红色墙布	B1		
		[PT 01] 白色无机涂料	A		
		[WD 02] 木地板配套踢脚线	B1		
	顶面	[PT 01] 单/双层9.5mm厚纸面石膏板刷白色无机涂料	A		
		[PT 01] 单层9.5mm厚穿孔纸面石膏板刷白色无机涂料	A		
健身房	地面	[PL 01] 阻燃塑胶地板 (B1级)	B1		
	墙面	[PT 01] 白色无机涂料	A		
		[MF 04] 60mm高1.2mm厚哑光黑钛金踢脚线	A		
	顶面	[PT 05] 原结构刷深灰色无机涂料 (2.7米以上)	A		
	执法办案区 讯问室1、2 询问室1、2 候问室1-3 人身检查 信息采集 速办室	地面	[ST 01] 黑金沙过门石	A	
地面		[PL 01] 阻燃塑胶地板 (B1级)	B1		
墙面		[FA 01] 浅灰色阻燃硬包	B1		
		[FA 02] 深蓝色阻燃硬包	B1		
		[FA 03] 米色阻燃硬包	B1		
		[MF 04] 60高1.2mm厚哑光黑钛金踢脚线	A		
		[GL 01] 12mm钢化玻璃贴单向膜	A		
顶面		[PT 01] 单层9.5mm厚纸面石膏板刷白色无机涂料	A		
执法办案区卫生间		地面	[CT 03] 600*600防滑地砖	A	
		墙面	[CT 05] 300*600墙砖	A	
	[ST 01] 黑金沙台面		A		
		[MF 01] 300*300铝扣板	A		
	顶面	[PT 02] 单层9.5mm厚防水纸面石膏板刷白色无机涂料	A		
餐厅	地面	[CT 03] 600*600防滑地砖	A		
	墙面	[GL 03] 8mm厚防火玻璃	A		
		[ST 01] 黑金沙台面	A		
		[CT 05] 300*600墙砖	A		
	顶面	[PT 01] 单/双层9.5mm厚纸面石膏板刷白色无机涂料	A		

空间区域名称		材料代号	材料说明	防火等级	
一层	厨房 备餐区 操作区 加工区 洗消区 库房	地面	[ST 01] 黑金沙石材过门石	A	
		地面	[CT 04] 300*300防滑地砖	A	
		墙面	[CT 05] 300*600墙砖	A	
		顶面	[MF 02] 600*600铝扣板	A	
			[PT 02] 单层9.5mm厚防水纸面石膏板刷白色无机涂料	A	
	办公走道	地面		原有地砖地面	A
		地面	[ST 01] 黑金沙过门石	A	
		墙面		原有地砖踢脚线	A
			[PT 01] 白色无机涂料 (封窗户区域)	A	
		顶面		原有顶面	A
办公室1-4 小会议室	地面	[WD 02] 强化复合地板	B1		
	墙面	[WD 02] 木地板配套踢脚线	B1		
		[PT 01] 白色无机涂料 (封窗户区域)	A		
	顶面		原有顶面	A	
			原有顶面	A	
二层	大厅	地面	[CT 02] 800*800浅灰色玻化砖 (防滑处理)	A	
		墙面	[PT 01] 白色无机涂料	A	
			[MF 04] 60mm高1.2mm厚哑光黑钛金踢脚线	A	
		顶面	[PT 01] 单层9.5mm厚纸面石膏板刷白色无机涂料	A	
				强化复合地板	B1
	过道1、2 备勤室1-20 被服间	地面	[WD 02] 强化复合地板	B1	
		地面	[ST 01] 黑金沙过门石	A	
		墙面	[PT 01] 白色无机涂料	A	
			[WD 02] 木地板配套踢脚线	B1	
		顶面	[PT 01] 单层9.5mm厚纸面石膏板刷白色无机涂料	A	
盥洗间 服务间 男、女卫生间 洗衣、淋浴间 备勤室卫生间	地面	[CT 03] 600*600防滑地砖	A		
	墙面	[CT 05] 300*600墙砖	A		
		[MF 01] 300*300铝扣板	A		
	顶面	[PT 02] 单层9.5mm厚防水纸面石膏板刷白色无机涂料	A		
			原有木地板地面	B1	
办公室1-6 接待室 走道	墙面		原有木地板配套踢脚线	B1	
		[PT 01] 白色无机涂料 (封窗户、门洞区域)	A		
	顶面		原有顶面	A	
	地面	[ST 02] 600*600灰麻火烧板 (毛面)	A		
	墙面	[PT 04] 浅灰色真石漆	A		
室外	雨篷	[GL 02] 6+0.76pvb+6mm钢化夹胶玻璃 (雨篷)	A		

盖章栏:

(未盖出图专用章本图无效)



合作设计单位
JOINED DESIGNER

签署栏
SIGNATURE

制图 DRAWN BY	黄钰	
设计 DESIGNED BY	黄钰	
校对 CHECKED BY	田超	
专业负责人 DISCIPLINE RESPONSIBLE BY	葛曹	
项目负责人 PROJECT DIRECTOR BY	葛曹	
审核 VERIFIED BY	张伟	
审定 APPROVED BY	乔恒云	

会签栏
COUNTERSIGN

建筑 ARCHITECTURE	电气 ELECTRIC
结构 STRUCTURE	暖通 HVAC
给排水 W. SDRK	智能 AUTO.

建设单位
CLIENT

扬州市公安局江都分局

工程名称
PROJECT

宜陵派出所业务用房改造项目
(原业务用房及生活楼装饰工程)

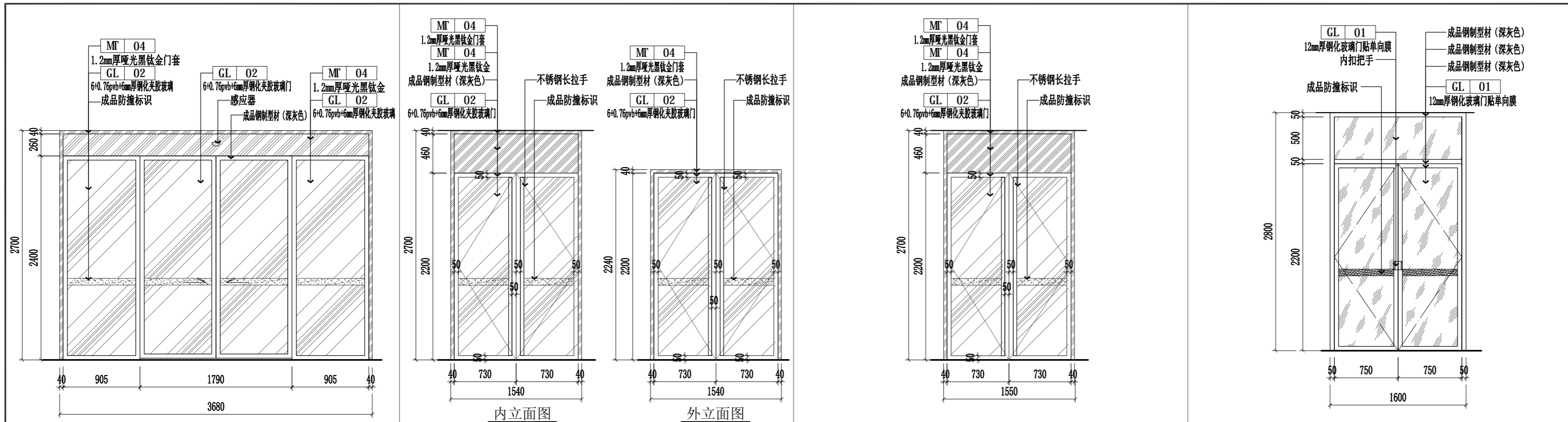
图纸名称
DRAWING TITLE

主要装饰材料表一

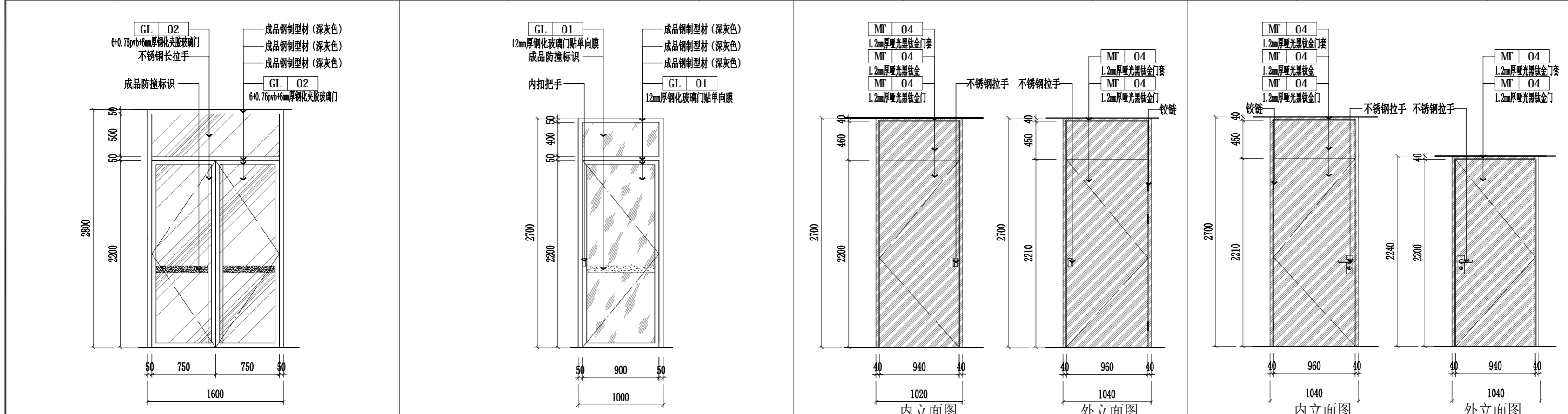
设计编号 JOB NO.	2025-SS-018	图号 DRAWING NO.	CL01
设计阶段 STATUS	施工图	版本 VERSION	A
比例 SCALE	见图	日期 DATE	2026.03

装饰门及五金配件表

盖章栏:



室内设计编号	BLM3624	铰链		室内设计编号	BLM522a	铰链		室内设计编号	BLM522b	铰链		室内设计编号	BLM522c	铰链	
洞口尺寸	3640*2470	拉手		洞口尺寸	1500*2270	拉手	2套	洞口尺寸	1500*2270	拉手	2套	洞口尺寸	1500*2800	拉手	2套
材质	6+0.76pb+6mm厚钢化夹胶玻璃	地弹簧		材质	6+0.76pb+6mm厚钢化夹胶玻璃	地弹簧	2套	材质	6+0.76pb+6mm厚钢化夹胶玻璃	地弹簧	2套	材质	6+0.76pb+6mm厚钢化夹胶玻璃	地弹簧	2套
表面效果	钢化清玻璃	上夹		表面效果	钢化清玻璃	上轨道		表面效果	钢化清玻璃	上轨道		表面效果	钢化清玻璃贴单向膜	上夹	
闭门器		下夹		闭门器		下轨道		闭门器		下轨道		闭门器		下夹	
锁套/门把		移门轨道	1副	锁套/门把		顶夹		锁套/门把		顶夹		锁套/门把		顶夹	
门吸		感应器	1套	门吸		锁夹		门吸		锁夹		门吸		锁夹	



室内设计编号	BLM522d	铰链		室内设计编号	BLM922	铰链		室内设计编号	GM022	铰链	3付	室内设计编号	GM022a	铰链	3付
洞口尺寸	1500*2270	拉手	2套	洞口尺寸	900*2200	拉手	1套	洞口尺寸	1000*2270	拉手	1套	洞口尺寸	1000*2270	拉手	1套
型材种类	6+0.76pb+6mm厚钢化夹胶玻璃	地弹簧	2套	材质	12mm厚钢化玻璃	地弹簧	1套	材质	1.2mm厚钢化黑钛金	地弹簧		材质	1.2mm厚钢化黑钛金	地弹簧	
表面效果	钢化清玻璃	上夹		表面效果	钢化清玻璃贴单向膜	上夹		表面效果	钢化清玻璃	上夹		表面效果	钢化清玻璃	上轨道	
闭门器		下夹		闭门器		下夹		闭门器		下夹		闭门器		下轨道	
锁套/门把		顶夹		锁套/门把		顶夹		锁套/门把		顶夹		锁套/门把		顶夹	
门吸		锁夹		门吸		锁夹		门吸	1套	锁夹	1套	门吸	1套	门禁	1套

说明: 1. 列表中所有门均为厂家加工成品门及门套。
 2. 图中注明了洞口、门扇及门套尺寸, 其中门扇尺寸为设计尺寸, 厂家需现场测量后(按最大尺寸)加工生产。
 3. 所有门开启方向按平面图中所示方向开启。
 4. 图中注明了所有木面门的外饰面材料, 内部结构由厂家深化设计, 并提供相关质量检测报告。
 5. 五金配件样式为设计人示意, 具体样式需施工方选择送设计人员及甲方确定后方可采购。
 6. 门五金配件需特殊考虑其耐用性, 需确定厂家后深化设计。
 7. 隔声门内置吸音棉, 防火门依据国家防火要求定制。
 8. 卫生间门在无通风百叶情况下, 下框与地面面层留缝30mm。
 9. 平面图上所标注的门型号, 图表中未出式样的, 为土建原有门, 具体详见土建图纸。

(未盖出图专用章本图无效)

中城科泽工程设计集团有限责任公司
 Zhongcheng Keze Architects&Engineers
 工程设计证书编号: A232012403

合作设计单位	JOINED DESIGNER
签署栏	
制图	黄钰
设计	黄钰
校对	田超
专业负责人	葛曹
项目负责人	葛曹
审核	张伟
审定	乔恒云

会签栏	
建筑	电气
结构	暖通
给排水	智能

建设单位: 扬州市公安局江都分局

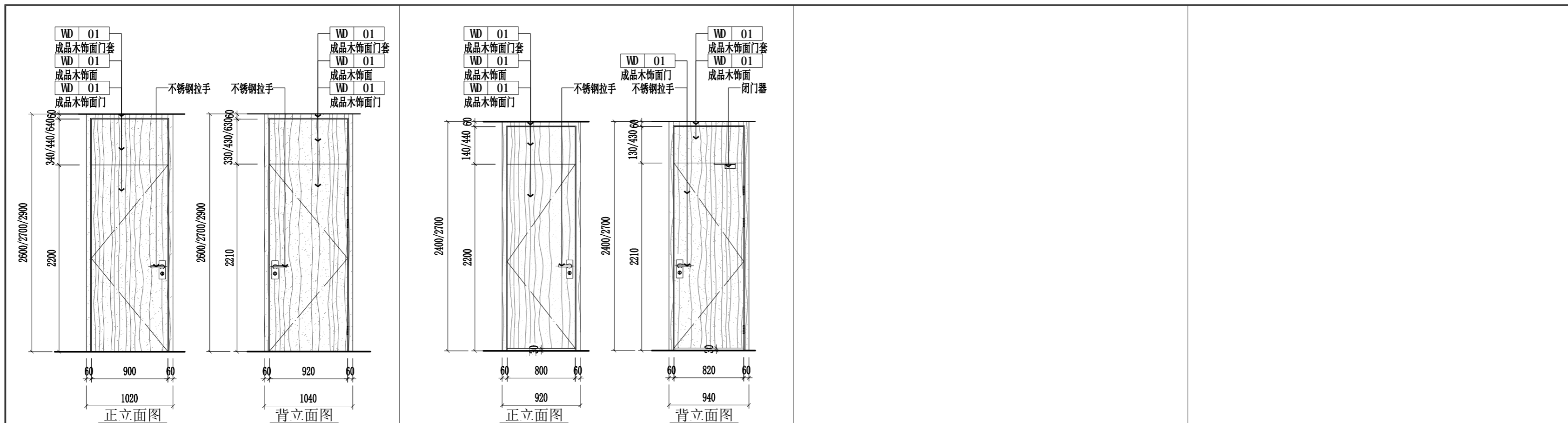
工程名称: 宜陵派出所业务用房改造项目(原业务用房及生活楼装饰工程)

图纸名称: 装饰门及五金配件表一

设计编号	2025-SS-018	图号	MB01
设计阶段	施工图	版本	A
比例	见图	日期	2026.03

装饰门及五金配件表

盖章栏:



室内设计编号	M1022	铰链	3付	室内设计编号	M0922	铰链	3付	室内设计编号		铰链		室内设计编号		铰链	
洞口尺寸	1000*2300	拉手	1套	洞口尺寸	900*2300	拉手	1套	洞口尺寸		拉手		洞口尺寸		拉手	
材质	成品木饰面喷漆	地弹簧		材质	成品木饰面喷漆	地弹簧		材质		地弹簧		材质		地弹簧	
表面效果	竖纹、哑光清漆	上夹		表面效果	竖纹、哑光清漆	上夹		表面效果		上夹		表面效果		上夹	
闭门器		下夹		闭门器	1套	下夹		闭门器		下夹		闭门器		下夹	
锁套/门把	1套	顶夹		锁套/门把	1套	顶夹		锁套/门把		顶夹		锁套/门把		顶夹	
门吸	1套	锁夹		门吸		锁夹		门吸		门禁		门吸		门禁	

室内设计编号		铰链		室内设计编号		铰链		室内设计编号		铰链		室内设计编号		铰链	
洞口尺寸		拉手		洞口尺寸		拉手		洞口尺寸		拉手		洞口尺寸		拉手	
材质		地弹簧		材质		地弹簧		材质		地弹簧		材质		地弹簧	
表面效果		上轨道		表面效果		上夹		表面效果		上夹		表面效果		上夹	
闭门器		下轨道		闭门器		下夹		闭门器		下夹		闭门器		下夹	
锁套/门把		顶夹		锁套/门把		顶夹		锁套/门把		顶夹		锁套/门把		顶夹	
门吸		锁夹		门吸		锁夹		门吸		门禁		门吸		门禁	

室内设计编号		铰链		室内设计编号		铰链		室内设计编号		铰链		室内设计编号		铰链	
洞口尺寸		拉手		洞口尺寸		拉手		洞口尺寸		拉手		洞口尺寸		拉手	
材质		地弹簧		材质		地弹簧		材质		地弹簧		材质		地弹簧	
表面效果		上轨道		表面效果		上夹		表面效果		上夹		表面效果		上夹	
闭门器		下轨道		闭门器		下夹		闭门器		下夹		闭门器		下夹	
锁套/门把		顶夹		锁套/门把		顶夹		锁套/门把		顶夹		锁套/门把		顶夹	
门吸		锁夹		门吸		锁夹		门吸		门禁		门吸		门禁	

- 说明: 1. 列表中所有门均为厂家加工成品门及门套。
 2. 图中注明了洞口、门扇及门套尺寸, 其中门扇尺寸为设计尺寸, 厂家需现场测量后(按最大尺寸)加工生产。
 3. 所有门开启方向按平面图中所示方向开启。
 4. 图中注明了所有木饰面的外饰面材料, 内部结构由厂家深化设计, 并需提供相关质量检测报告。
 5. 五金配件样式为设计人示意, 具体样式需施工方选择送设计人员及甲方确定后方可采购。
 6. 门五金配件需特殊考虑其耐用性, 需确定厂家后深化设计。
 7. 隔声门内置吸音棉, 防火门依据国家防火要求定制。
 8. 卫生间门在无通风百叶情况下, 下框与地面面层留缝30mm。
 9. 平面图上所标注的门型号, 图表中未出式样的, 为土建原有门, 具体详见土建图纸。

(未盖出图专用章本图无效)

中城科泽工程设计集团有限责任公司
 Zhongcheng Keze Architects&Engineers
 工程设计证书编号: A232012403

合作设计单位
 JOINED DESIGNER

签署栏		
制图	DESIGN BY	黄钰
设计	DESIGNED BY	黄钰
校对	CHECKED BY	田超
专业负责人	DISCIPLINE RESPONSIBLE BY	葛曹
项目负责人	PROJECT DIRECTOR BY	葛曹
审核	VERIFIED BY	张伟
审定	APPROVED BY	乔恒云

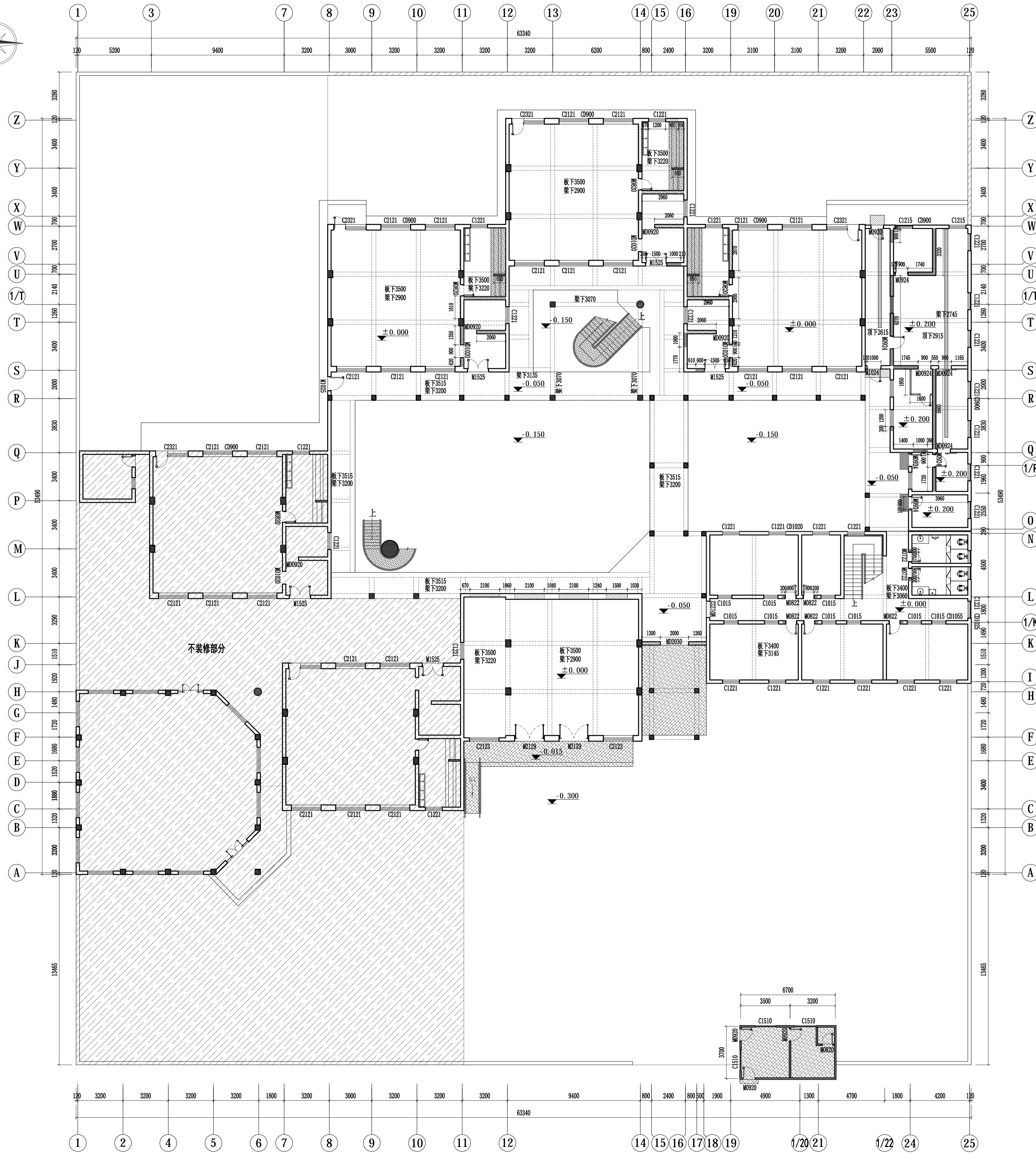
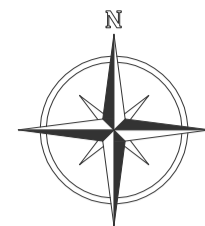
会签栏		
建筑	ARCHITECTURE	电气
结构	STRUCTURE	暖通
给排水	W. SDR	智能

建设单位
 CLIENT
扬州市公安局江都分局

工程名称
 PROJECT
**宜陵派出所业务用房改造项目
 (原业务用房及生活楼装饰工程)**

图纸名称
 DRAWING TITLE
装饰门及五金配件表二

设计编号	2025-SS-018	图号	MB02
设计阶段	施工图	版本	A
比例	见图	日期	2026.03



改造墙体图例	说明
	新建柱、剪力墙
	新建墙体
	拆除墙体
	拆除门洞/窗洞

注：原大堂区域地面抬高了200mm，需按抬高部分。

1F FIXTURE/FURNISHING PLAN
一层总原始布置图 SCALE: 1/150

盖章栏:

(未盖出图专用章本图无效)

说明:

中城科泽工程设计集团有限责任公司
Zhongcheng Keze ArchitectsEngineers

工程设计证书编号: A230112403
注册建筑师: 张强

合作设计单位
JUNO DESIGN

签署栏		
制图	设计	校对
黄钰	黄钰	田超
设计	黄钰	田超
专业负责人	葛青	葛青
项目负责人	葛青	葛青
审核	张伟	张伟
审定	乔恒云	乔恒云

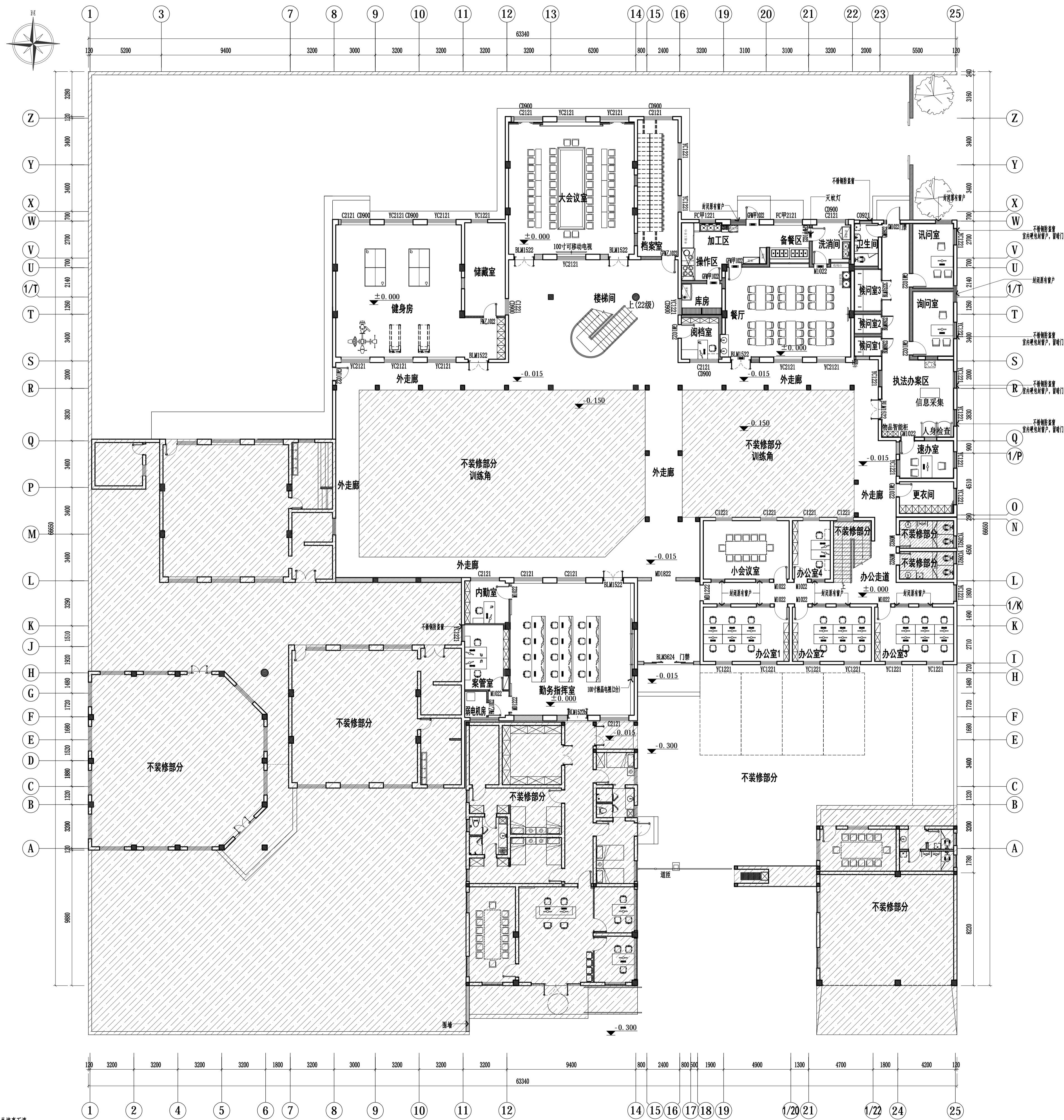
会签栏	
专业	签字
建筑	电气
结构	暖通
给排水	智能

建设单位: 扬州市公安局江都分局

工程名称: 宜陵派出所业务用房改造项目
(原业务用房及生活楼装饰工程)

图名: 一层总原始平面图

设计编号	2025-SS-018	图号	Y-1F001
设计阶段	施工图	版次	A
比例	见图	日期	2026.03



- 注: 1. 阴影部分不在装修范围内。
 2. 图中所有门新做, CM为不锈钢门, GFM为甲级防火门, FM甲为甲级防火门, FM乙为乙级防火门, CD为窗台高度, LM为铝合金门, MD为洞口。
 3. 原始平面图窗代号为原有门窗尺寸, 平面图窗代号为新做门窗尺寸。
 4. 本项目门窗代号加T为原建筑门窗, 不加T为新做门窗, 新做窗户外框为普通中空铝合金窗。
 5. 防火门: 甲级防火门外封12mm厚水泥压力板。
 6. 本项目前庭及院内的外墙石材全部新做, 围护面层、防水层及基层腻子铲除, 新做浅灰色外墙真石漆。
 7. 新做外墙真石漆需做防水层及基层腻子, 面层真石漆。

1F FIXTURE/FURNISHING PLAN
 一层总平面布置图 SCALE: 1/150

盖章栏:

(未盖出图专用章本图无效)

说明:

中城科泽工程设计集团有限责任公司
 Zhongcheng Keze Architects & Engineers
 工程设计证书编号: A232012403
 合作设计单位
 JUNO DESIGN

签署栏		
制图	黄钰	黄钰
设计	黄钰	黄钰
校对	田超	田超
专业负责人	葛青	葛青
项目负责人	葛青	葛青
审核	张伟	张伟
审定	乔恒云	乔恒云

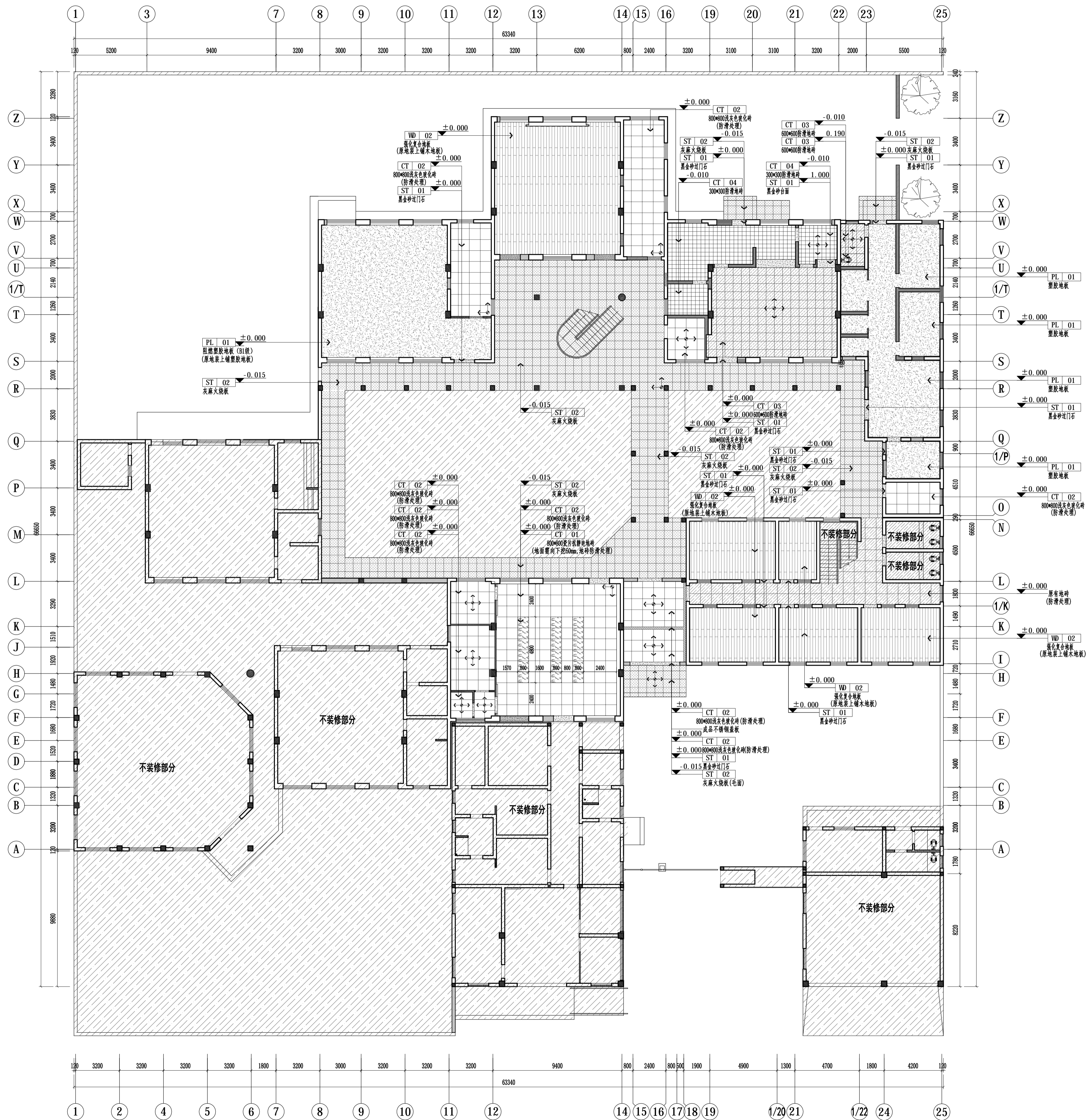
会签栏	
建筑	电气
结构	暖通
给排水	智能

建设单位: 扬州市公安局江都分局

工程名称: 宜陵派出所业务用房改造项目
 (原业务用房及生活楼装饰工程)

图名: 一层总平面布置图

设计编号	2025-SS-018	图号	1F001
设计阶段	施工图	版次	A
比例	见图	日期	2026.03



1F FLOOR COVERING PLAN
一层总地面铺装图 SCALE: 1/150

盖章栏:

(未盖出图专用章本图无效)

说明:

中城科泽工程设计集团有限责任公司
Zhongcheng Keze ArchitectsEngineers
工程登记证编号: A232012403
合作设计单位
JUNO DESIGN

签署栏		
制图	黄钰	黄钰
设计	黄钰	黄钰
校对	田超	田超
专业负责人	葛青	葛青
项目负责人	葛青	葛青
审核	张伟	张伟
审定	乔恒云	乔恒云

会签栏		
专业	签字	日期
建筑	电气	
结构	暖通	
给排水	智能	

建设单位: 扬州市公安局江都分局

工程名称: 宜陵派出所业务用房改造项目 (原业务用房及生活楼装饰工程)

图纸名称: 一层总地面铺装图

设计编号	2025-SS-018	图号	1F002
设计阶段	施工图	版次	A
比例	见图	日期	2026.03

盖章栏:

(未盖出图专用章本图无效)

说明:

中城科泽工程设计集团有限责任公司

Zhongcheng Keze ArchitectsEngineers
工程资质证书编号: A232012403
*本图盖出图章, 盖出图章中不盖出图章, 盖出图章中不盖出图章
THE UNIVERSITY OF THE COPYRIGHT IN THIS DRAWING IS RESERVED BY DESIGN OWNER
FOR REPRODUCTION OR USE IN ANY MANNER WITHOUT THE WRITTEN CONSENT OF THE DESIGNER

合作设计单位

JUNO DESIGN

签署栏

制图	黄钰	黄钰
设计	黄钰	黄钰
校对	田超	田超
专业负责人	葛青	葛青
项目负责人	葛青	葛青
审核	张伟	张伟
审定	乔恒云	乔恒云

会签栏

建筑	电气
结构	暖通
给排水	智能

建设单位 扬州市公安局江都分局

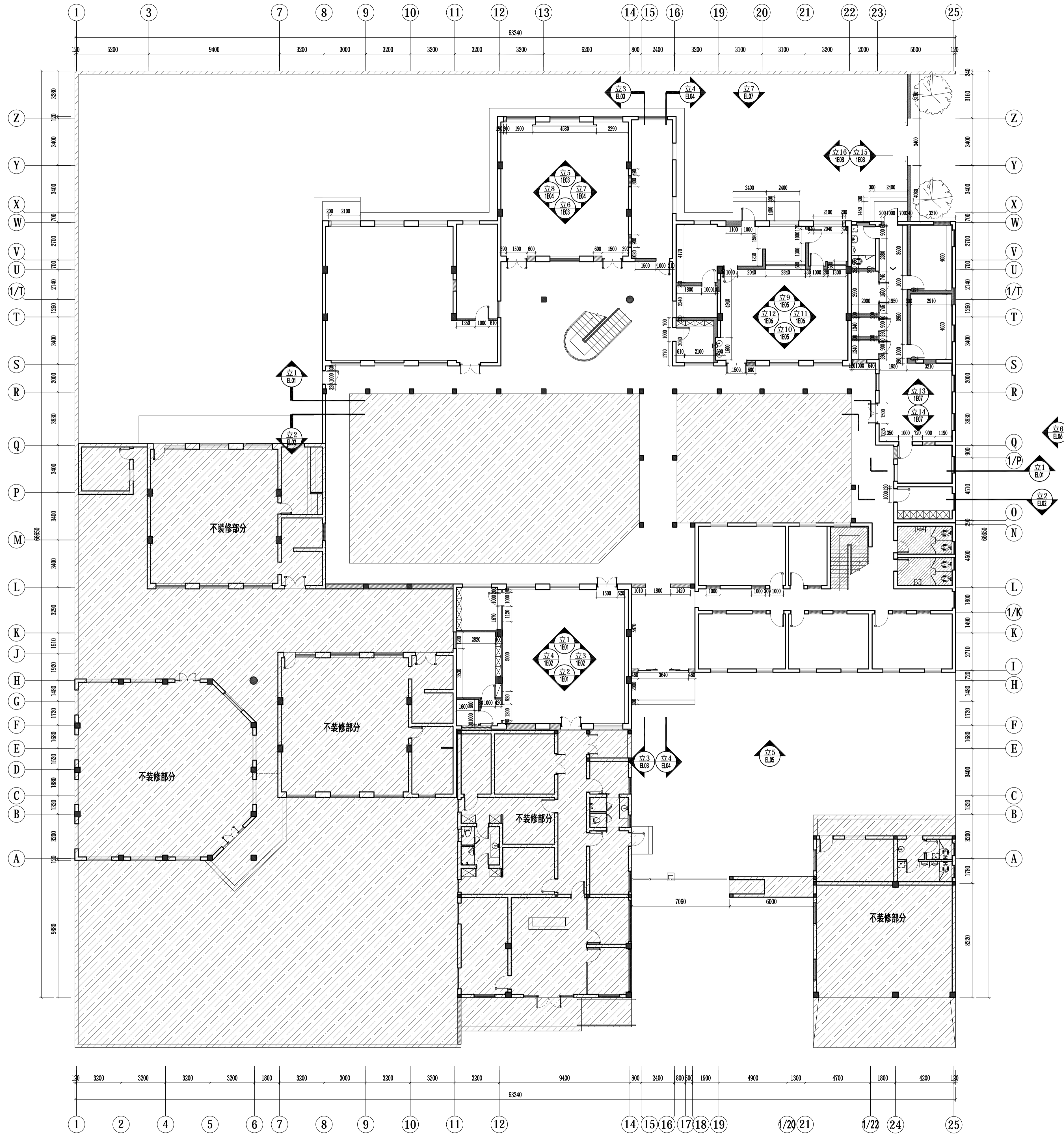
工程名称 宜陵派出所业务用房改造项目
(原业务用房及生活楼装饰工程)

图名名称 一层总墙体定位、立面索引图

设计编号 2025-SS-018 图号 1F003

设计阶段 施工图 版次 A

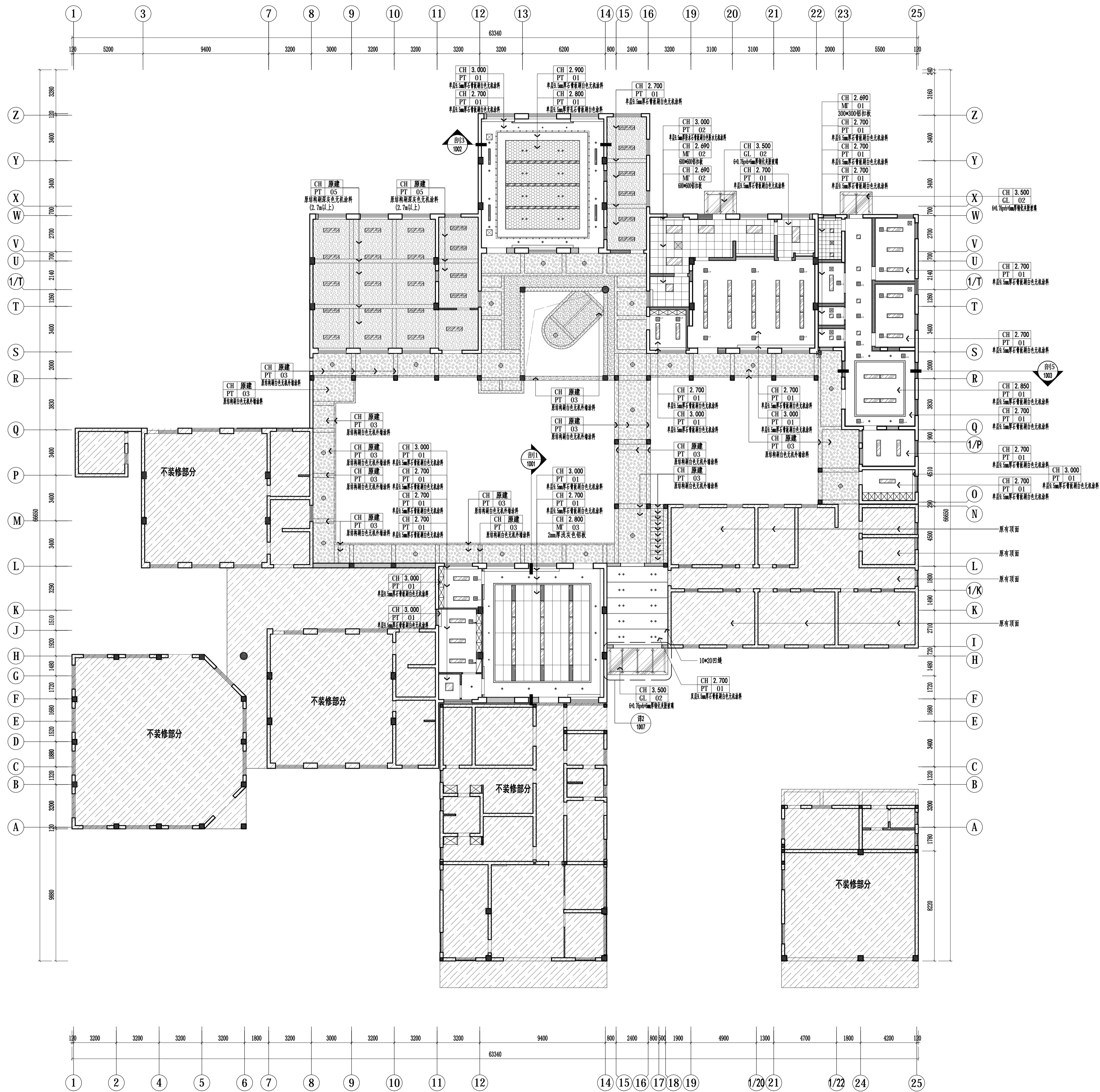
比例 见图 日期 2026.03



改造墙体图例	说明
	原建柱、剪力墙
	原建墙体
	120mm厚轻骨料砖, 双面单层12mm石膏板隔墙, 内嵌50mm岩棉, 岩棉密度100kg/m³ (耐火极限1.0h)
	120mm厚轻骨料砖, 双面单层50mm低密度纤维增强水泥加压板, 内嵌20mm岩棉, 岩棉密度100kg/m³ (耐火极限2h) (国电投)
	加气块隔墙(耐火极限2h)

1F WALL DIMENSION PLAN

一层总墙体定位、立面索引图 SCALE: 1/150



图例	说明
⊙	嵌入式筒灯
⊕	射灯
⊗	吸顶灯
⊠	300x300/600x600灯盘
▨	300x300灯盘
▩	300x300/600x600灯盘(原状)
▧	300x300/600x600灯盘(原状)
—	LED灯带
■	插座
□	空调风口
□	空调风口
□	检修口
□	排气扇

1F REFLECTED CEILING PLAN
一层总顶面布置图 SCALE: 1/150

盖章栏:

(未盖出图专用章本图无效)

说明:

中城科泽工程设计集团有限责任公司
Zhongcheng Keze Architects Engineers
工程登记证编号: A220112403
合作设计单位
JUNO DESIGN

签署栏		
制图	黄钰	黄钰
设计	黄钰	黄钰
校对	田超	田超
专业负责人	葛青	葛青
项目负责人	葛青	葛青
审核	张伟	张伟
审定	乔恒云	乔恒云

会签栏	
专业	签字
建筑	电气
结构	暖通
给排水	智能

建设单位: 扬州市公安局江都分局

工程名称: 宜陵派出所业务用房改造项目 (原业务用房及生活楼装饰工程)

图名: 一层总顶面布置图

设计编号	2025-SS-018	图号	1F004
设计阶段	施工图	版次	A
比例	见图	日期	2026.03

盖章栏:

(未盖出图专用章本图无效)

说明:

中城科泽工程设计集团有限责任公司

Zhongcheng Keze ArchitectsEngineers
工程设计证书编号: A230112403
本图盖出图专用章, 盖出图专用章中程科泽(集团)有限公司, 盖出图专用章中程科泽(集团)有限公司
THE ISSUANCE OF THIS COPYRIGHT IN THIS DRAWING IS VALIDATED BY ISSUING CHENG
AND REGISTERED UNDER NO. 110 WITHIN CHINA AND IS VALIDATED AS AN ORIGINAL COPY OF THE DRAWING.

合作设计单位

合作设计单位

签署栏

制图	黄钰	黄钰
设计	黄钰	黄钰
校对	田超	田超
专业负责人	葛青	葛青
项目负责人	葛青	葛青
审核	张伟	张伟
审定	乔恒云	乔恒云

会签栏

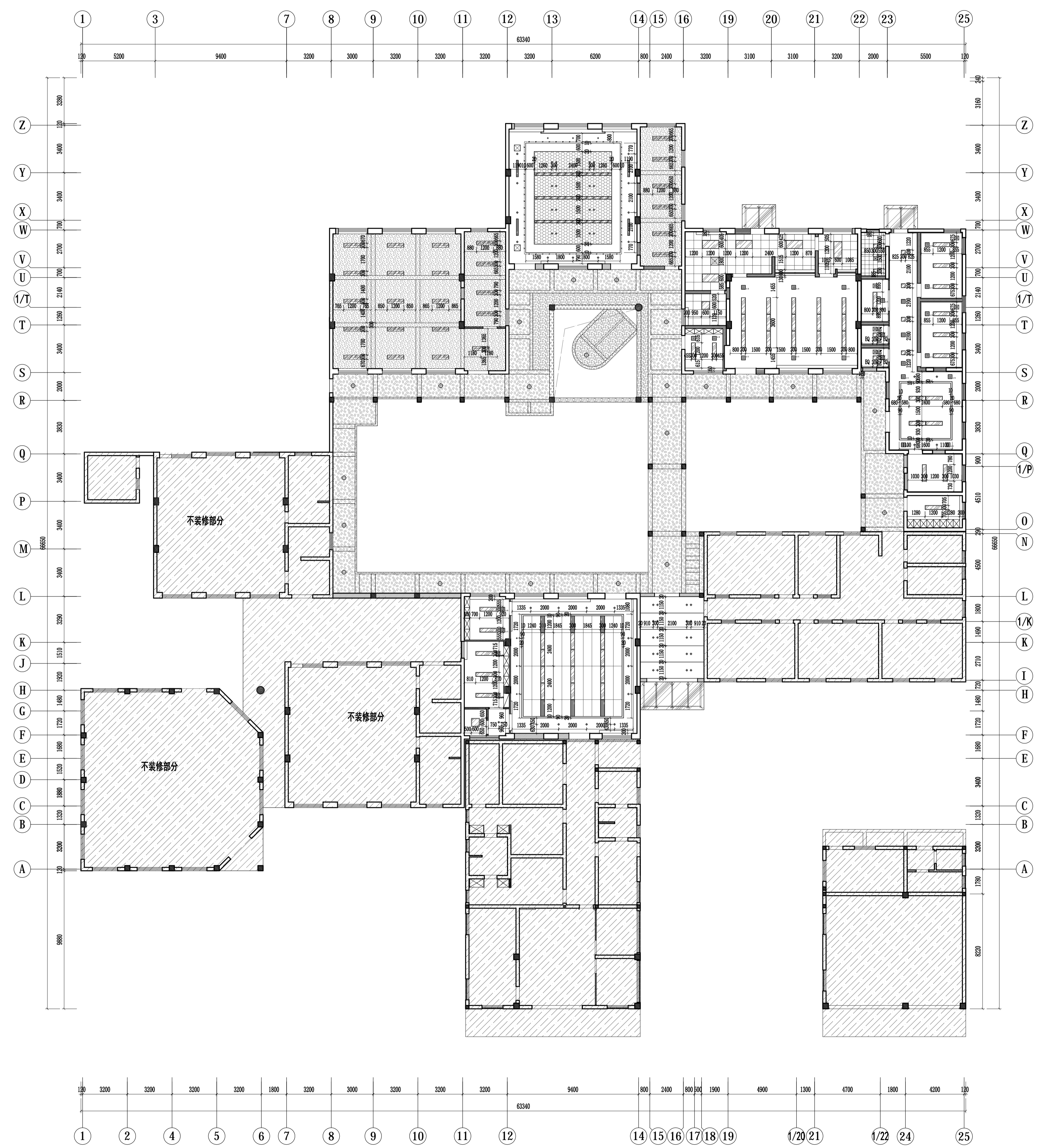
建筑	电气
结构	暖通
给排水	智能

建设单位 扬州市公安局江都分局

工程名称 宜陵派出所业务用房改造项目
(原业务用房及生活楼装饰工程)

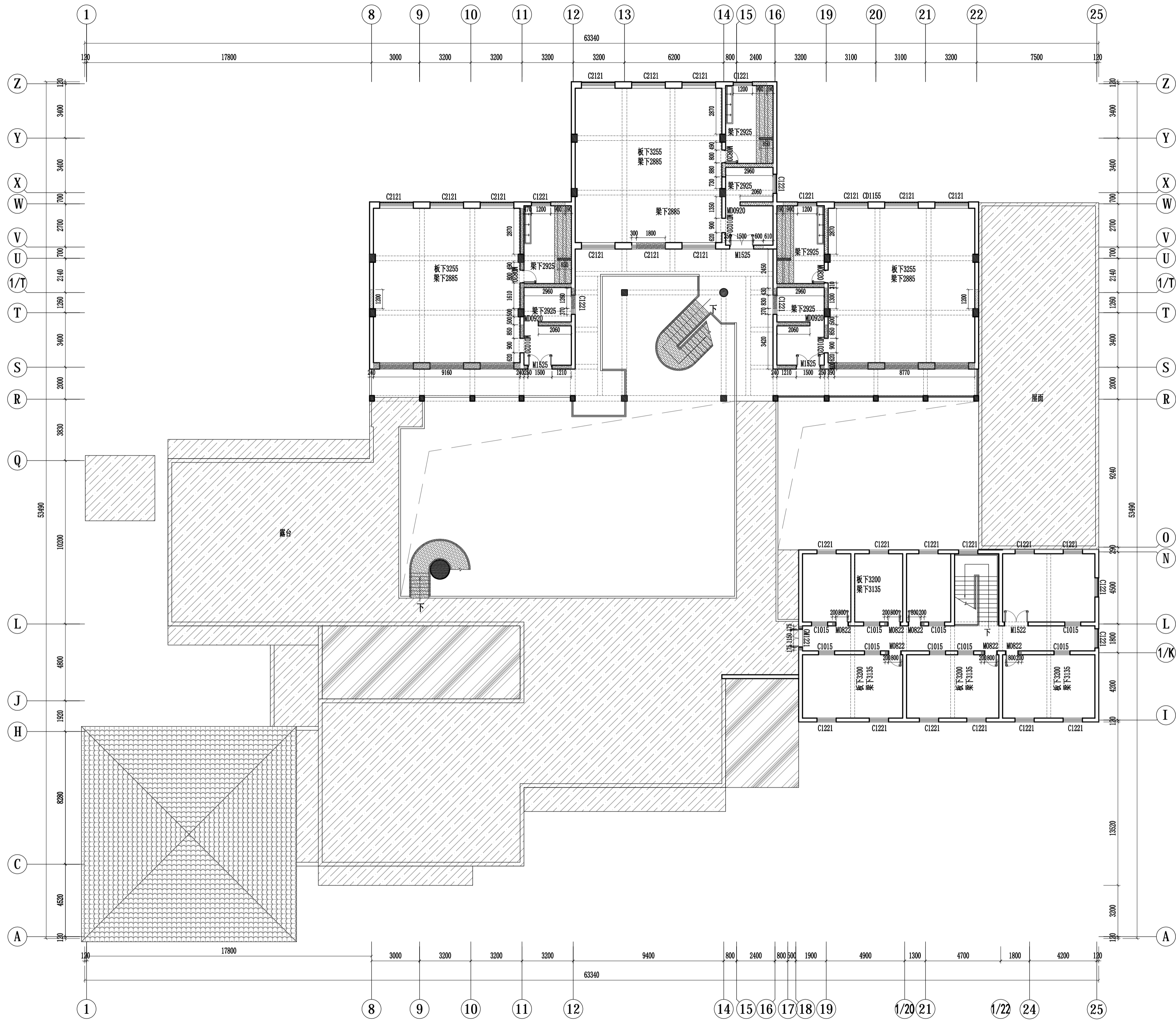
图名 一层总顶面灯具放线图

设计编号	2025-SS-018	图号	1F005
设计阶段	施工图	版次	A
比例	见图	日期	2026.03



图例	说明
⊙	嵌入式筒灯
⊙	射灯
⊙	吸顶灯
⊙	300*300*60LED灯盘
⊙	300*300灯盘
⊙	300*300*60LED灯盘(带L)
⊙	300*300*60LED灯盘(带L)
⊙	LED灯带
■	插座
□	空调风口
□	空调风口
□	检修口
□	排气扇

1F REFLECTED LIGHT CEILING PLAN
一层总顶面灯具放线图 SCALE: 1/150



改造墙体图例	说明
	原建筑柱、剪力墙
	原建筑墙体
	拆除墙体
	拆除门洞/窗洞

2F FIXTURE/FURNISHING PLAN
 二层总原始布置图 SCALE: 1/150

盖章栏:

(未盖出图专用章本图无效)

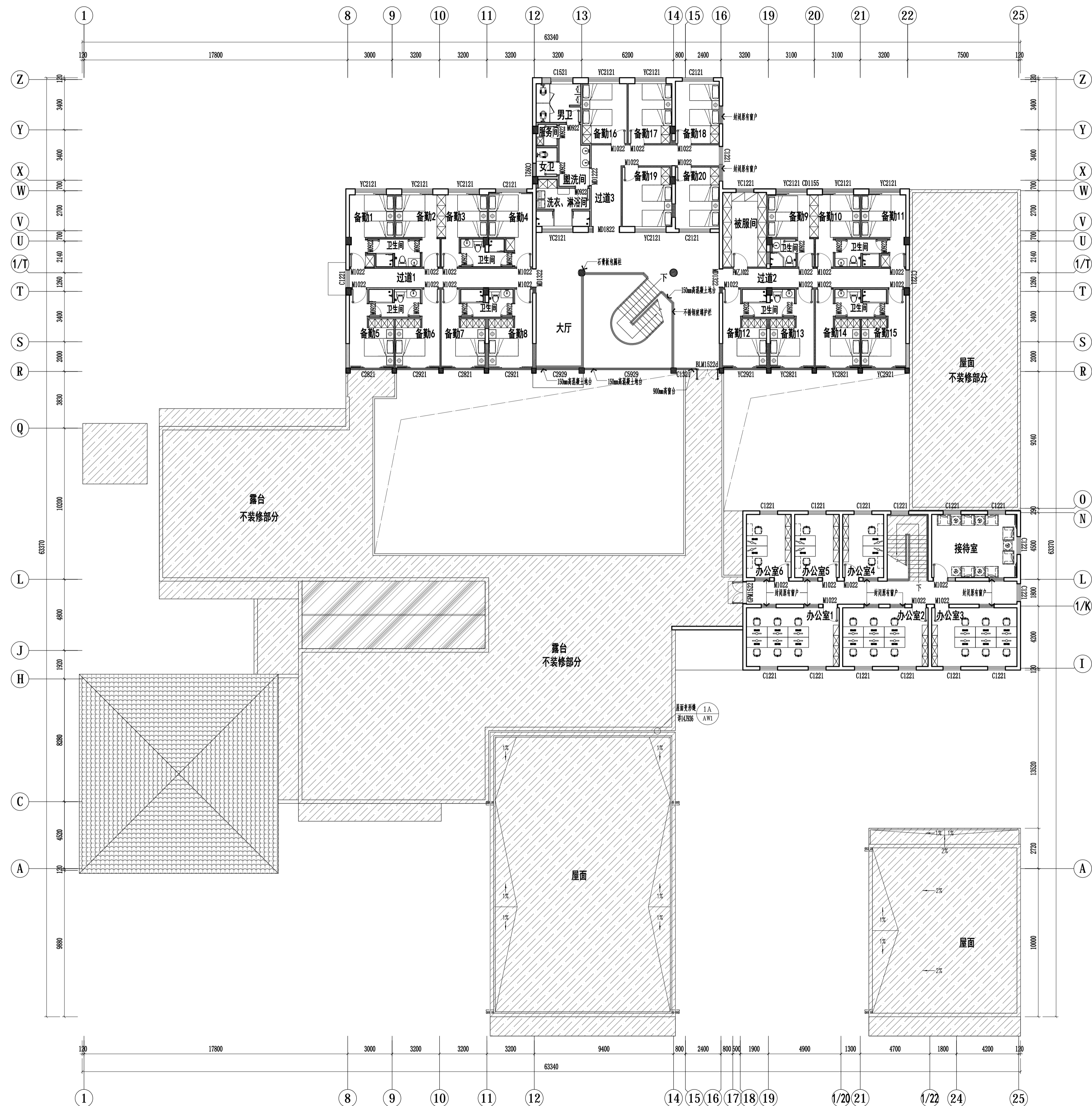
说明:

中城科泽工程设计集团有限责任公司
 Zhongcheng Keze ArchitectsEngineers
 工程设计证书编号: A232012403
 合作设计单位
 JUNO DESIGN

签署栏		
制图 DRAWN BY	黄钰	
设计 DESIGNED BY	黄钰	
校对 CHECKED BY	田超	
专业负责人 SPECIALIST SUPERVISOR	葛青	
项目负责人 PROJECT DIRECTOR	葛青	
审核 CHECKED BY	张伟	
审定 APPROVED BY	乔恒云	

会签栏	
建筑 ARCHITECTURE	电气 ELECTRIC
结构 STRUCTURE	暖通 MECHANICAL
给排水 WATER SUPPLY	智能 INTELLIGENT

建设单位 CLIENT	扬州市公安局江都分局		
工程名称 PROJECT	宜陵派出所业务用房改造项目 (原业务用房及生活楼装饰工程)		
图纸名称 DRAWING TITLE	二层总原始平面图		
设计编号 JOB NO.	2025-SS-018	图号 DRAWING NO.	Y-2P001
设计阶段 PHASE	施工图	版次 VERSION	A
比例 SCALE	见图	日期 DATE	2026.03



- 注: 1. 阴影部分不在装修范围内。
 2. 图中所有门新做, CM为不锈钢门, GFM为甲级防火门, FM甲为甲级防火门, FMC为乙级防火门, CD为窗台高度, LM为铝合金门, MD为洞口。
 3. 原始平面图窗代号为原有门窗尺寸, 平面图窗代号为新做门窗尺寸。
 4. 本项目门窗等号前加T为原建筑门窗, 不加T为新做门窗, 新做窗户外为普通中空铝合金窗。
 5. 封门套: 5#镀锌角铁外封12mm厚水泥压力板。
 6. 本项目前庭及院内的外墙真石漆全部新做, 围墙面层、防水层及基层腻子铲除, 新做浅灰色外墙真石漆。
 7. 新做外墙真石漆需做防水层及基层腻子, 面层真石漆。

2F FIXTURE/FURNISHING PLAN
 二层总平面布置图 SCALE: 1/150

盖章栏:

(未盖出图专用章本图无效)

说明:

中城科泽工程设计集团有限责任公司
 Zhongcheng Keze Architects Engineers

工程登记证编号: A232012403
 注册建筑师姓名: 黄钰
 注册结构师姓名: 田超
 注册暖通师姓名: 张青
 注册给排水师姓名: 张青

合作设计单位
 JUNO DESIGN

签署栏		
制图	黄钰	黄钰
设计	黄钰	黄钰
校对	田超	田超
专业负责人	张青	张青
项目负责人	张青	张青
审核	张伟	张伟
审定	乔恒云	乔恒云

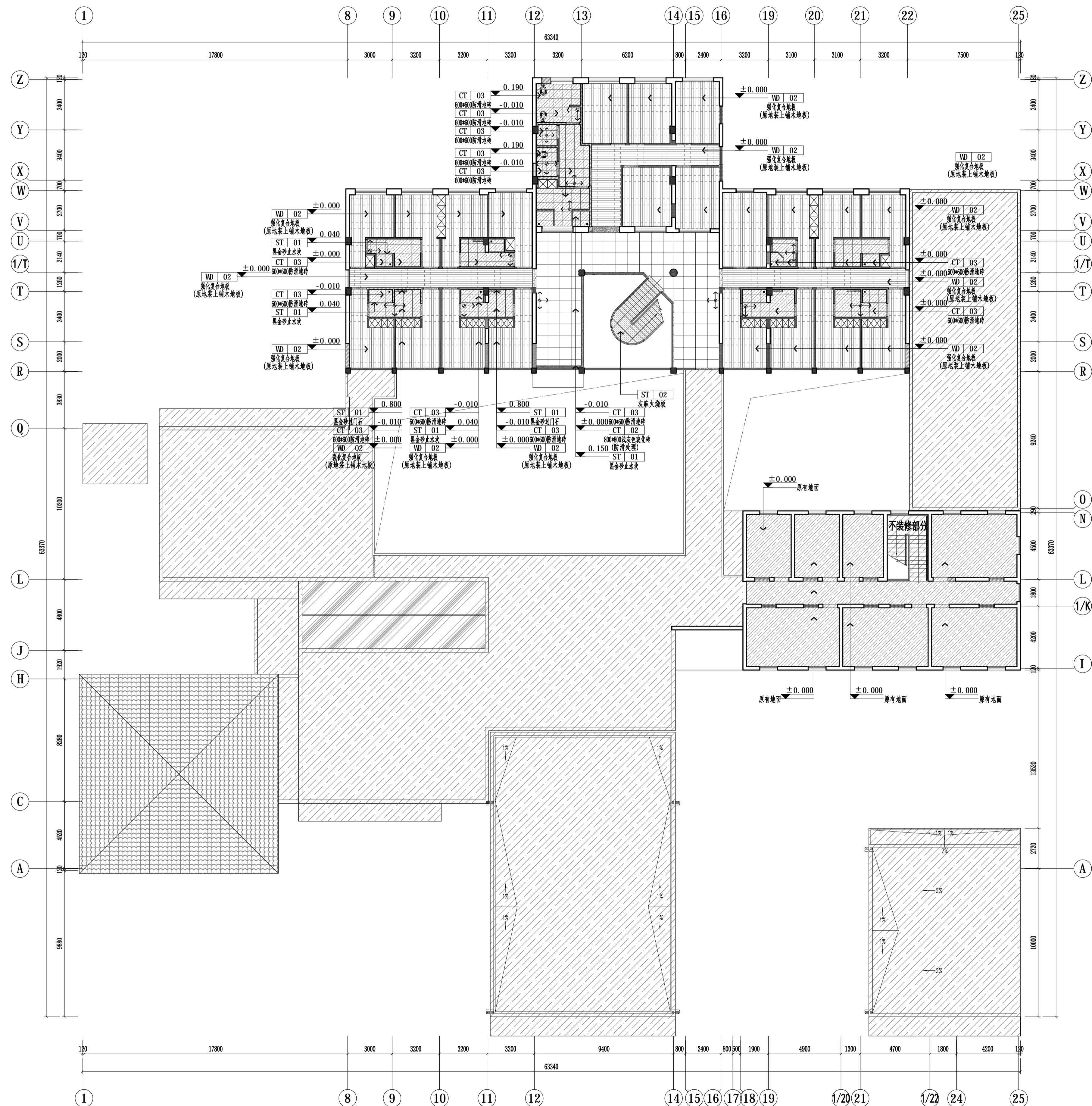
会签栏	
建筑	电气
结构	暖通
给排水	智能

建设单位
 CLIENT
 扬州市公安局江都分局

工程名称
 PROJECT
 宜陵派出所业务用房改造项目
 (原业务用房及生活楼装饰工程)

图名
 DRAWING TITLE
 二层总平面布置图

设计编号	2025-SS-018	图号	2F001
设计阶段	施工图	版次	A
比例	见图	日期	2026.03



2F FLOOR COVERING PLAN
 二层总地面铺装图 SCALE: 1/150

盖章栏:
 (未盖出图专用章本图无效)

说明:
 1. 本图与施工图一并使用, 缺一不可。
 2. 本图与施工图一并使用, 缺一不可。
 3. 本图与施工图一并使用, 缺一不可。

中城科泽工程设计集团有限责任公司
 Zhongcheng Keze ArchitectsEngineers
 工程设计证书编号: A232012403

合作设计单位	
JUNO DESIGN	
签署栏	
制图	黄钰
设计	黄钰
校对	田超
专业负责人	葛曹
项目负责人	葛曹
审核	张伟
审定	乔恒云

会签栏	
建筑	电气
结构	暖通
给排水	智能

建设单位: 扬州市公安局江都分局

工程名称: 宜陵派出所业务用房改造项目
 (原业务用房及生活楼装饰工程)

图纸名称: 二层总地面铺装图

设计编号	2025-SS-018	图号	2F002
设计阶段	施工图	版次	A
比例	见图	日期	2026.03

盖章栏:

(未盖出图专用章本图无效)

说明:

中城科泽工程设计集团有限责任公司
Zhongcheng Keze ArchitectsEngineers

工程登记证编号: A232012403
注册建筑师姓名: 张伟
注册结构师姓名: 田超
注册暖通师姓名: 曹青
注册给排水师姓名: 曹青

合作设计单位
JUNO DESIGN

签署栏

制图 DRAWN BY	黄钰	曹青
设计 DESIGNED BY	黄钰	曹青
校对 CHECK BY	田超	曹青
专业负责人 SPECIALIST IN CHARGE	曹青	曹青
项目负责人 PROJECT DIRECTOR	曹青	曹青
审核 REVIEWED BY	张伟	曹青
审定 APPROVED BY	乔恒云	曹青

会签栏

建筑 ARCHITECTURAL	电气 ELECTRIC
结构 STRUCTURAL	暖通 HEATING
给排水 PLUMBING	智能 SMART

建设单位
CLIENT
扬州市公安局江都分局

工程名称
PROJECT
宜陵派出所业务用房改造项目
(原业务用房及生活楼装饰工程)

图名
DRAWING TITLE
二层总墙体定位、立面索引图

设计编号
DESIGN NO.
2025-SS-018

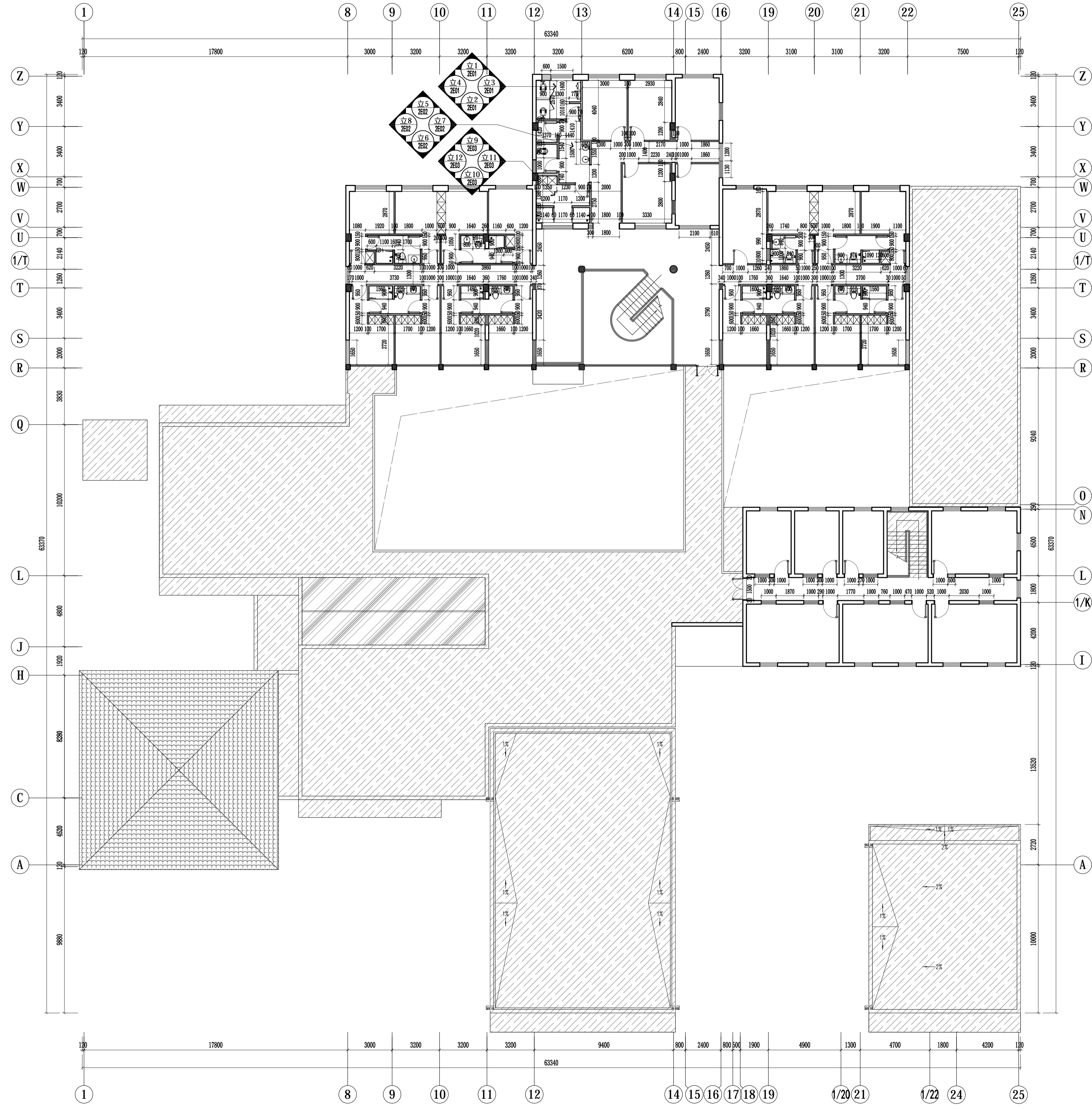
设计阶段
DESIGN STAGE
施工图

比例
SCALE
见图

图号
DRAWING NO.
2F003

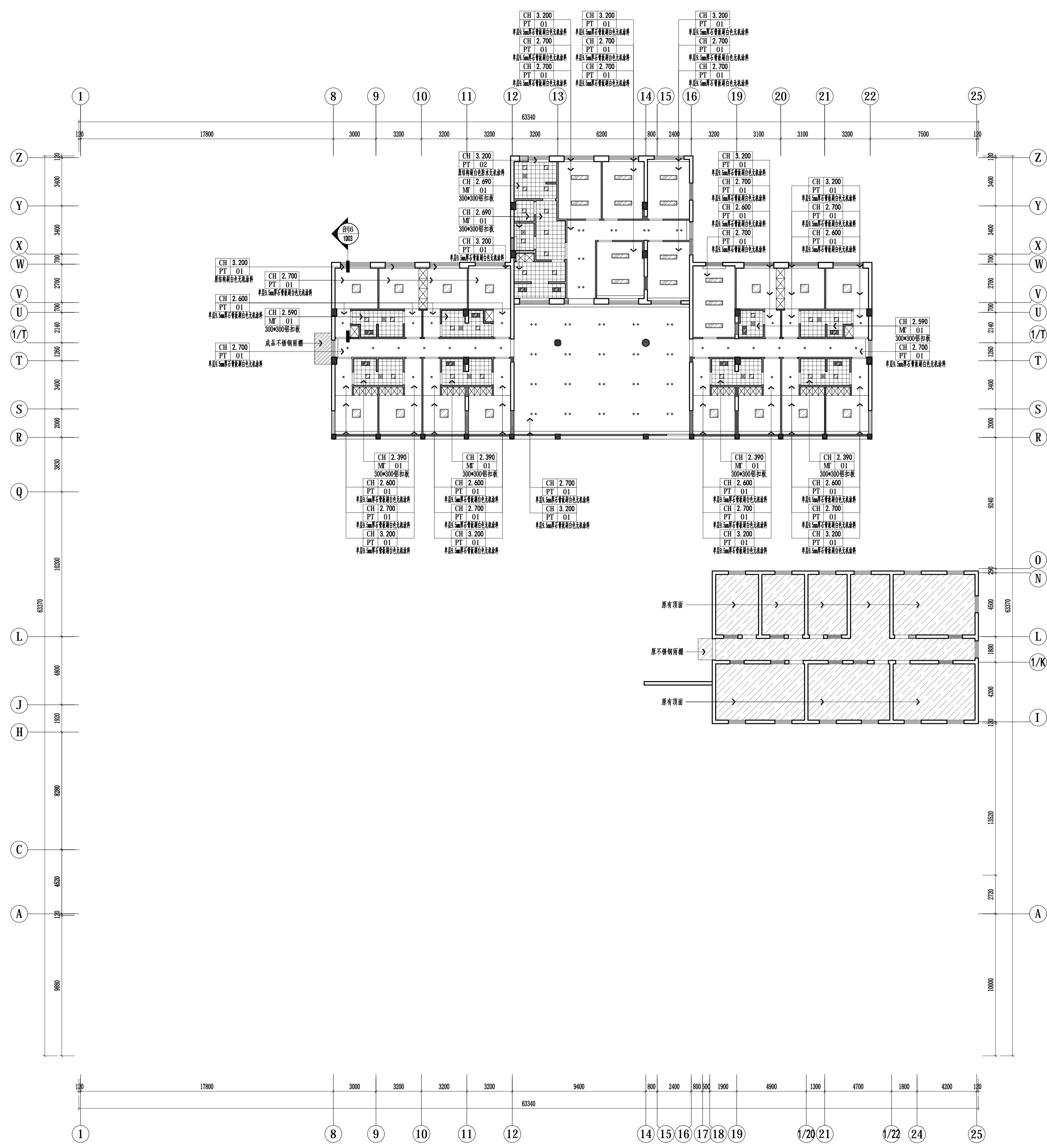
版次
VERSION
A

日期
DATE
2026.03



改造墙体图例	说明
	原建柱、剪力墙
	原建墙体
	Q175型轻钢龙骨, 双面单层12mm石膏板隔墙, 内嵌50mm岩棉, 岩棉密度100kg/m³ (耐火极限1.0h)
	Q175型轻钢龙骨, 双面单层50mm低收缩纤维水泥加压板隔墙, 内嵌50mm岩棉, 岩棉密度100kg/m³ (耐火极限2h)
	加气块隔墙 (耐火极限2h)

2F WALL DIMENSION PLAN
二层总墙体定位、立面索引图 SCALE: 1/150



图例	说明
⊙	嵌入式筒灯
⊙	射灯
⊙	吸顶灯
⊙	300*300*60格栅灯盘
⊙	300*300格栅灯
⊙	300*300格栅灯盘(带孔)
⊙	300*300格栅灯盘(带孔)
⊙	LED灯带
⊙	插座
⊙	消防电口
⊙	消防电口
⊙	检修口
⊙	换气扇

2F REFLECTED CEILING PLAN
二层总顶面布置图 SCALE: 1/150

盖章栏:

(未盖出图专用章本图无效)

说明:

中城科泽工程设计集团有限责任公司
Zhongcheng Keze Architects Engineers

工程资质证书编号: A232012403
300*300格栅灯盘

合作设计单位
JUNO DESIGN

签署栏		
制图 DRAWN BY	黄钰	黄钰
设计 DESIGNED BY	黄钰	黄钰
校对 CHECK BY	田超	田超
专业负责人 SPECIALIST IN CHARGE	葛青	葛青
项目负责人 PROJECT DIRECTOR	葛青	葛青
审核 CHECKED BY	张伟	张伟
审定 APPROVED BY	乔恒云	乔恒云

会签栏	
建筑 ARCHITECTURE	电气 ELECTRIC
结构 STRUCTURE	暖通 MECHANICAL
给排水 PLUMBING	智能 INTELLIGENT

建设单位
CLIENT
扬州市公安局江都分局

工程名称
PROJECT
宜陵派出所业务用房改造项目
(原业务用房及生活楼装饰工程)

图纸名称
DRAWING TITLE
二层总顶面布置图

设计编号 JOB NO.	2025-SS-018	图号 DRAWING NO.	2F004
设计阶段 DESIGN PHASE	施工图	版次 REVISION	A
比例 SCALE	见图	日期 DATE	2026.03

盖章栏:

(未盖出图专用章本图无效)

说明:

说明:

中城科泽工程设计集团有限责任公司

Zhongcheng Keze ArchitectsEngineers
工程设计证书编号: A232012403
*本图盖出图专用章, 盖出图专用章后, 盖出图专用章有效。 盖出图专用章前, 盖出图专用章无效。
*This drawing must be sealed with the special drawing seal of the company. Only after the special drawing seal is sealed, the drawing is valid. Before the special drawing seal is sealed, the drawing is invalid.

合作设计单位

JUNO DESIGN

签署栏

制图	黄钰	黄钰
设计	黄钰	黄钰
校对	田超	田超
专业负责人	葛青	葛青
项目负责人	葛青	葛青
审核	张伟	张伟
审定	乔恒云	乔恒云

会签栏

建筑	电气
结构	暖通
给排水	智能

建设单位 扬州市公安局江都分局

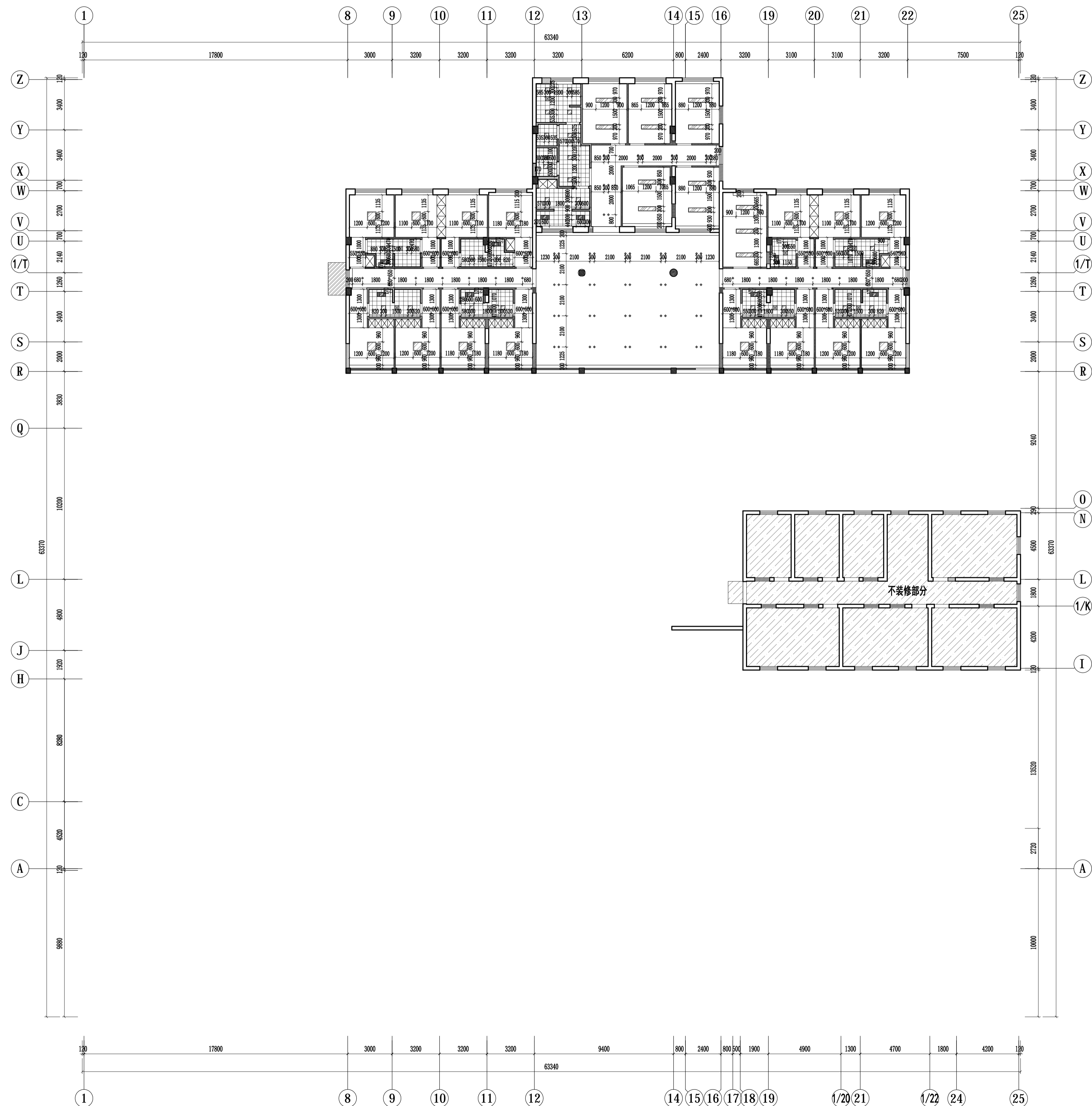
工程名称 宜陵派出所业务用房改造项目
(原业务用房及生活楼装饰工程)

图纸名称 二层总顶面灯具放线图

设计编号 2025-SS-018 图号 2F005

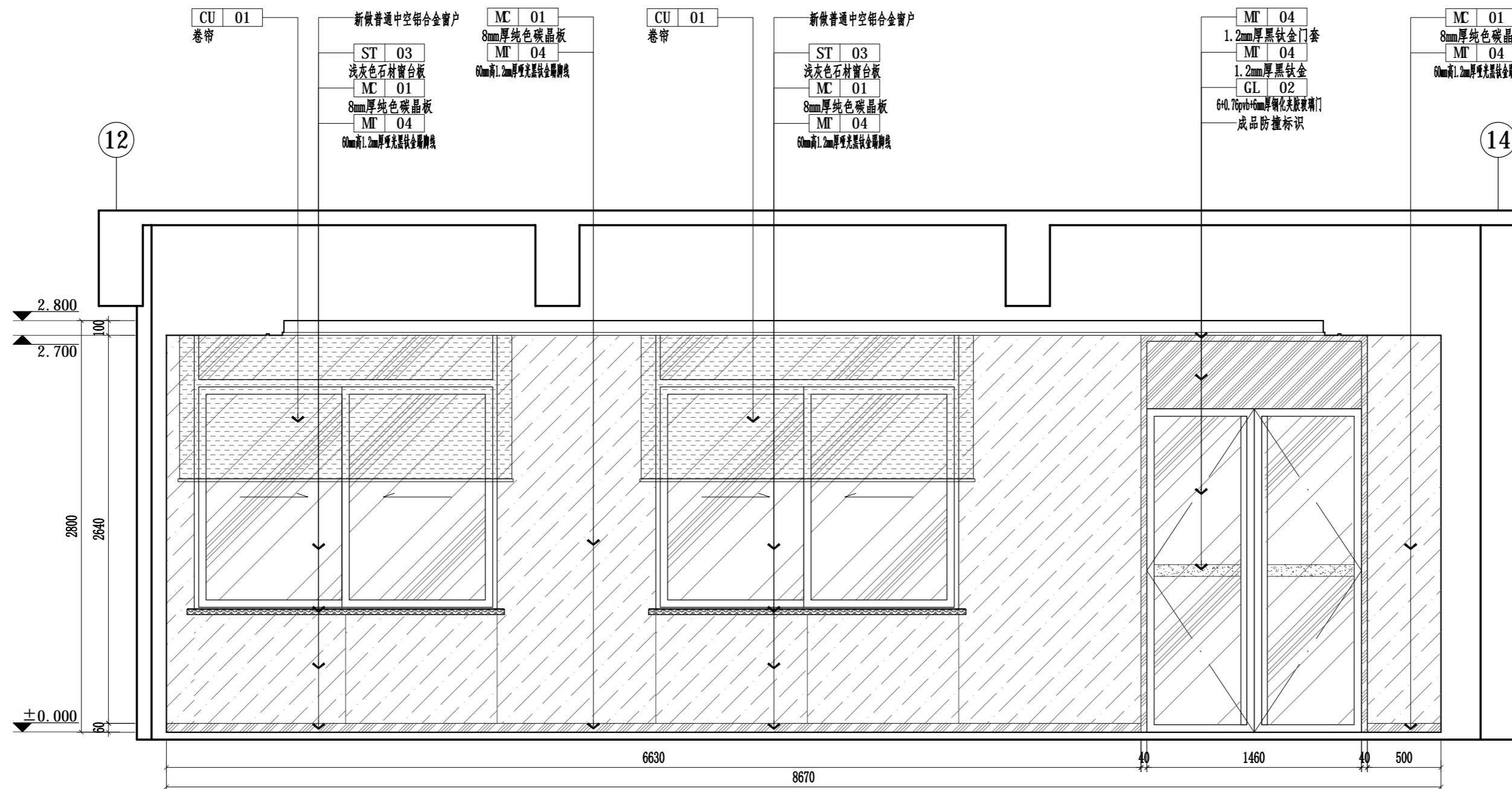
设计阶段 施工图 版次 A

比例 见图 日期 2026.03

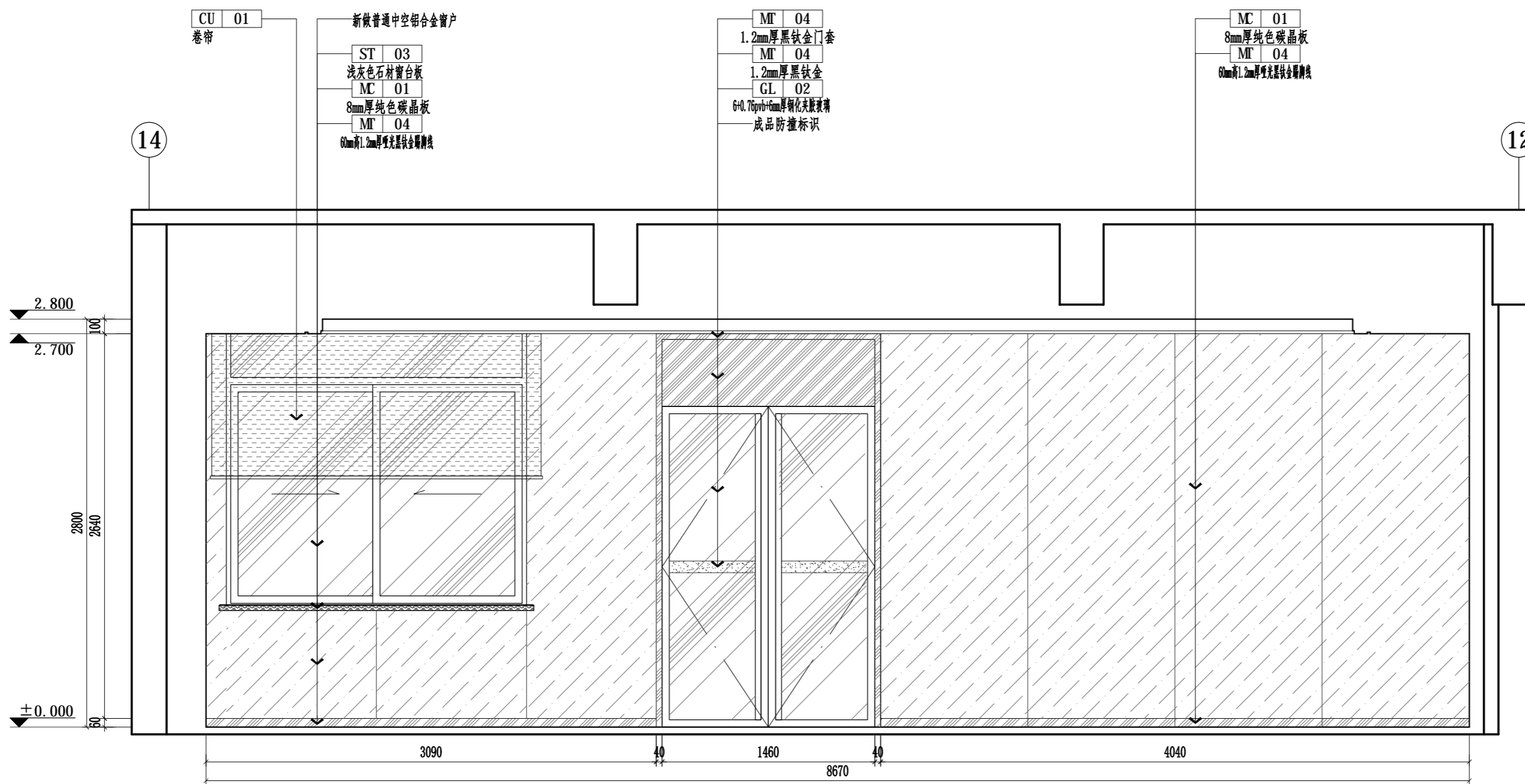


2F REFLECTED LIGHT CEILING PLAN
二层总顶面灯具放线图 SCALE: 1/150

图例	说明
⊙	嵌入式筒灯
⊙	射灯
⊙	吸顶灯
⊙	300x300格栅灯盘
⊙	300x600格栅灯盘
⊙	300x300格栅灯盘(带灯)
⊙	300x300格栅灯盘(带灯)
⊙	LED灯带
⊙	插座
⊙	空调风口
⊙	空调风口
⊙	检修口
⊙	排气扇



立1
1F003
ELEVATION
一层勤务指挥室立面图1 SCALE: 1/30



立2
1F003
ELEVATION
一层勤务指挥室立面图2 SCALE: 1/30

盖章栏:

(未盖出图专用章本图无效)

中城科泽工程设计集团有限责任公司
Zhongcheng Keze Architects&Engineers
工程设计证书编号: A232012403
本公司具有国家住房和城乡建设部颁发的《工程设计资质证书》, 证书编号: A232012403。本公司具有国家住房和城乡建设部颁发的《工程勘察资质证书》, 证书编号: A232012403。本公司具有国家住房和城乡建设部颁发的《工程咨询资质证书》, 证书编号: A232012403。本公司具有国家住房和城乡建设部颁发的《工程造价资质证书》, 证书编号: A232012403。本公司具有国家住房和城乡建设部颁发的《工程监理资质证书》, 证书编号: A232012403。本公司具有国家住房和城乡建设部颁发的《工程检测资质证书》, 证书编号: A232012403。本公司具有国家住房和城乡建设部颁发的《工程测绘资质证书》, 证书编号: A232012403。本公司具有国家住房和城乡建设部颁发的《工程勘察资质证书》, 证书编号: A232012403。本公司具有国家住房和城乡建设部颁发的《工程咨询资质证书》, 证书编号: A232012403。本公司具有国家住房和城乡建设部颁发的《工程造价资质证书》, 证书编号: A232012403。本公司具有国家住房和城乡建设部颁发的《工程监理资质证书》, 证书编号: A232012403。本公司具有国家住房和城乡建设部颁发的《工程检测资质证书》, 证书编号: A232012403。本公司具有国家住房和城乡建设部颁发的《工程测绘资质证书》, 证书编号: A232012403。

合作设计单位
JOINED DESIGNER

签署栏
SIGNATURE

制图 DRAWN BY	黄钰	
设计 DESIGNED BY	黄钰	
校对 CHECKED BY	田超	
专业负责人 SPECIALIST RESPONSIBLE BY	葛曹	
项目负责人 PROJECT DIRECTOR BY	葛曹	
审核 VERIFIED BY	张伟	
审定 APPROVED BY	乔恒云	

会签栏
COUNTERSIGN

建筑 ARCHITECTURE	电气 ELECTRIC
结构 STRUCTURE	暖通 HVAC
给排水 W. S&M	智能 AUTO.

建设单位
CLIENT
扬州市公安局江都分局

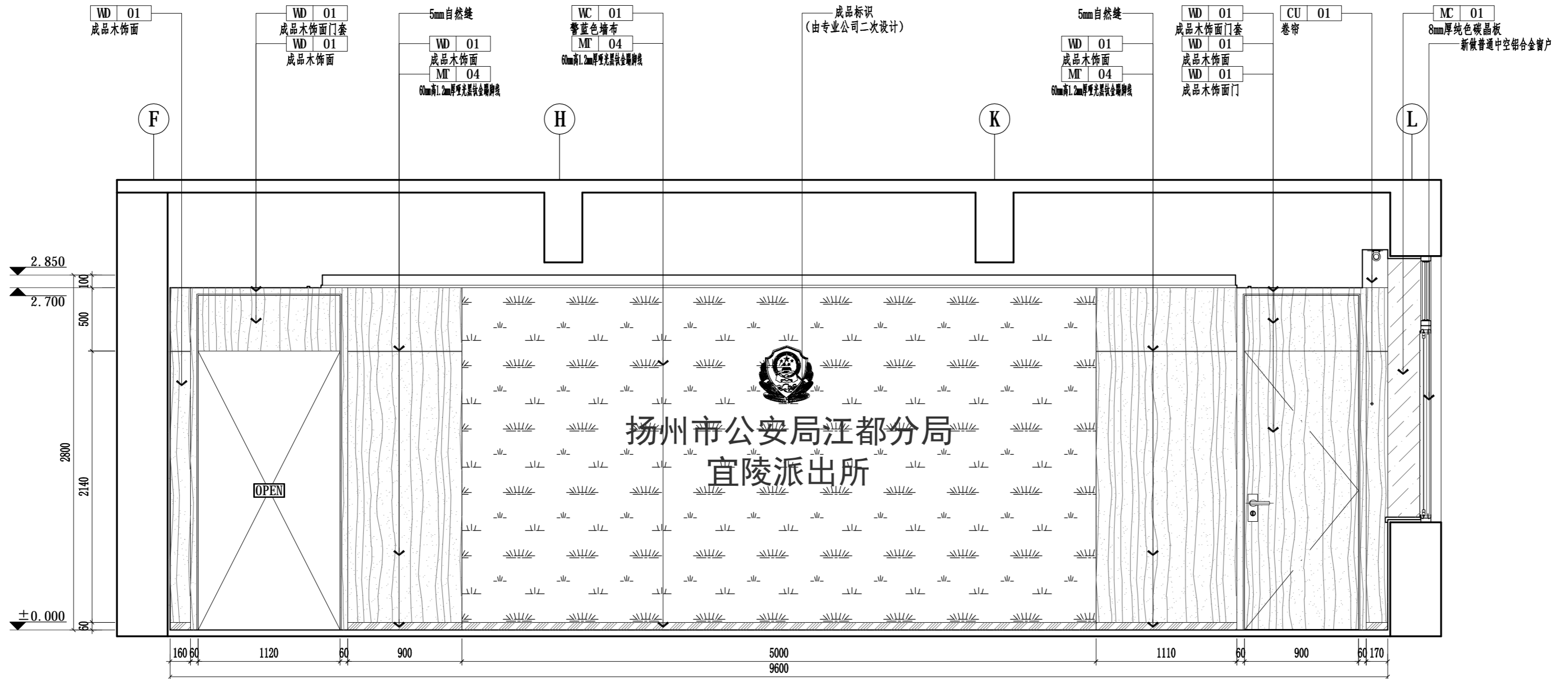
工程名称
PROJECT
宜陵派出所业务用房改造项目
(原业务用房及生活楼装饰工程)

图纸名称
DRAWING TITLE
一层勤务指挥室立面图1、2

设计编号 JOB NO.	2025-SS-018	图号 DRAWING NO.	1E01
设计阶段 STATUS	施工图	版本 VERSION	A
比例 SCALE	见图	日期 DATE	2026.03



立3
1F003
ELEVATION
一层勤务指挥室立面图3 SCALE: 1/30



立4
1F003
ELEVATION
一层勤务指挥室立面图4 SCALE: 1/30

盖章栏:

(未盖出图专用章本图无效)

中城科泽工程设计集团有限责任公司
Zhongcheng Keze Architects&Engineers
工程设计证书编号: A232012403
合作设计单位
JOINED DESIGNER

签署栏		
SIGNATURE		
制图 DRAWN BY	黄钰	
设计 DESIGNED BY	黄钰	
校对 CHECKED BY	田超	
专业负责人 SPECIALIST RESPONSIBLE BY	葛曹	
项目负责人 PROJECT DIRECTOR BY	葛曹	
审核 VERIFIED BY	张伟	
审定 APPROVED BY	乔恒云	

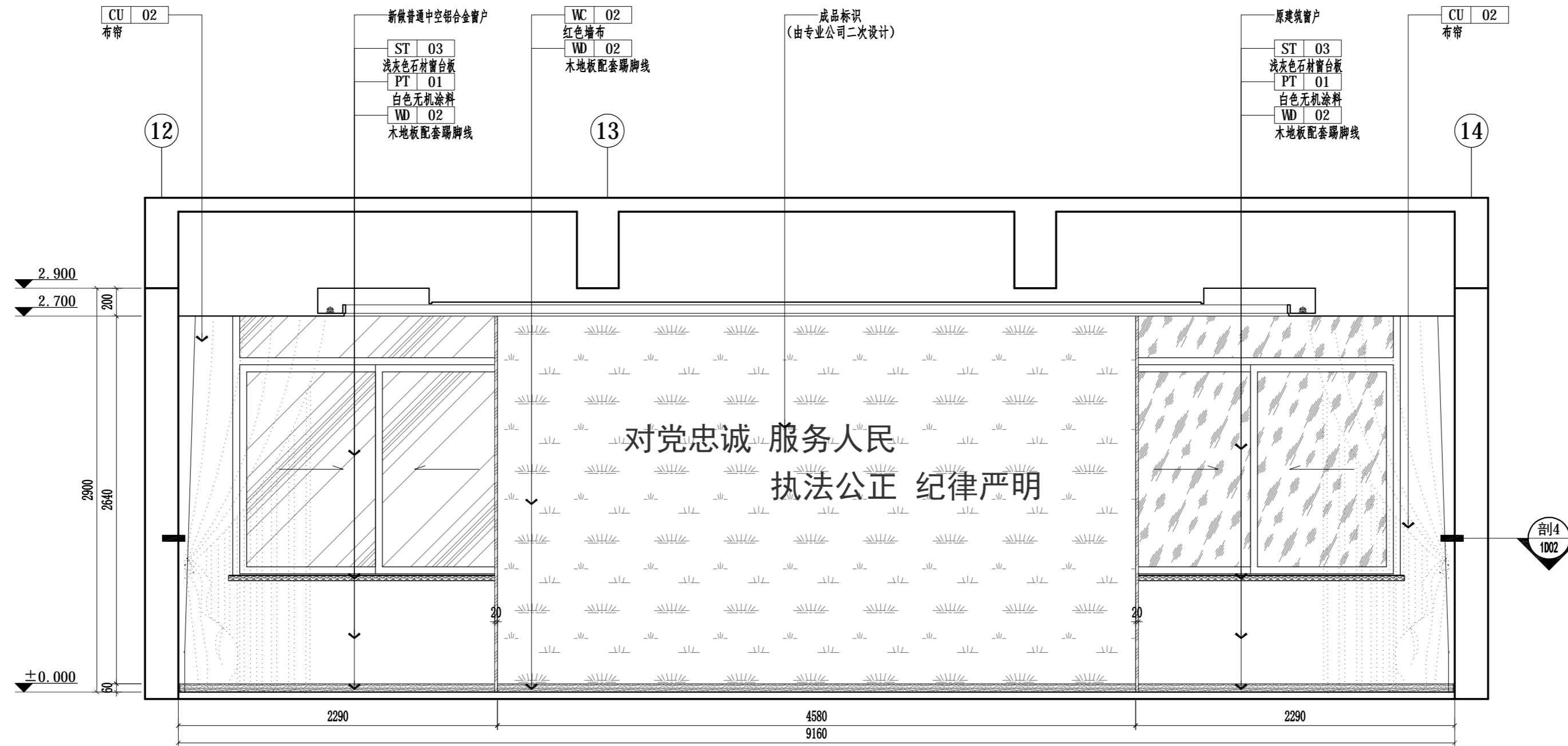
会签栏		
COUNTERSIGN		
建筑 ARCHITECTURE		电气 ELECTRIC
结构 STRUCTURE		暖通 HVAC
给排水 W. S&M		智能 AUTO.

建设单位
CLIENT
扬州市公安局江都分局

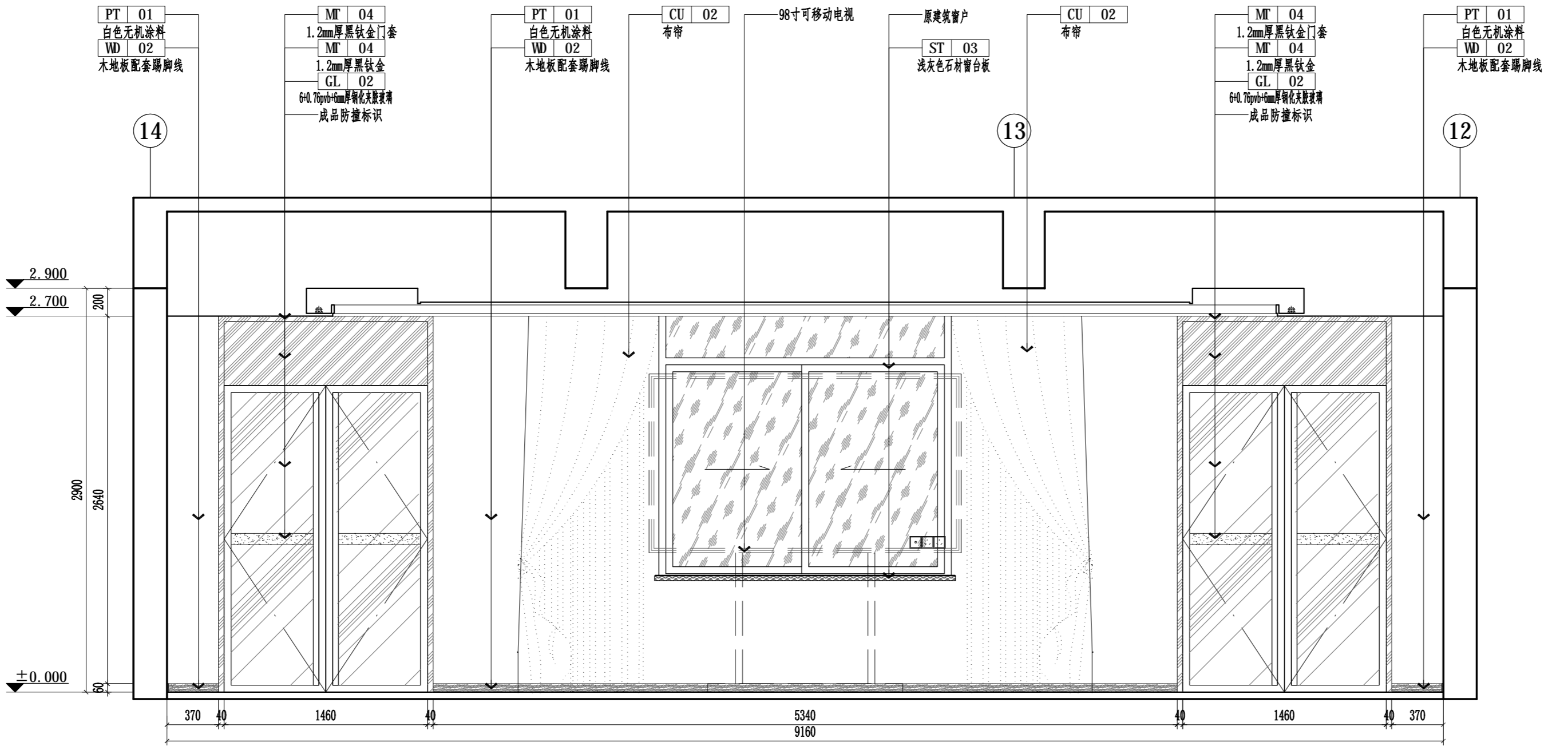
工程名称
PROJECT
宜陵派出所业务用房改造项目
(原业务用房及生活楼装饰工程)

图纸名称
DRAWING TITLE
一层勤务指挥室立面图3、4

设计编号 JOB NO.	2025-SS-018	图号 DRAWING NO.	1E02
设计阶段 STATUS	施工图	版本 VERSION	A
比例 SCALE	见图	日期 DATE	2026.03



175
1F003
ELEVATION
一层大会议室立面图5 SCALE: 1/30



176
1F003
ELEVATION
一层大会议室立面图6 SCALE: 1/30

盖章栏:

(未盖出图专用章本图无效)

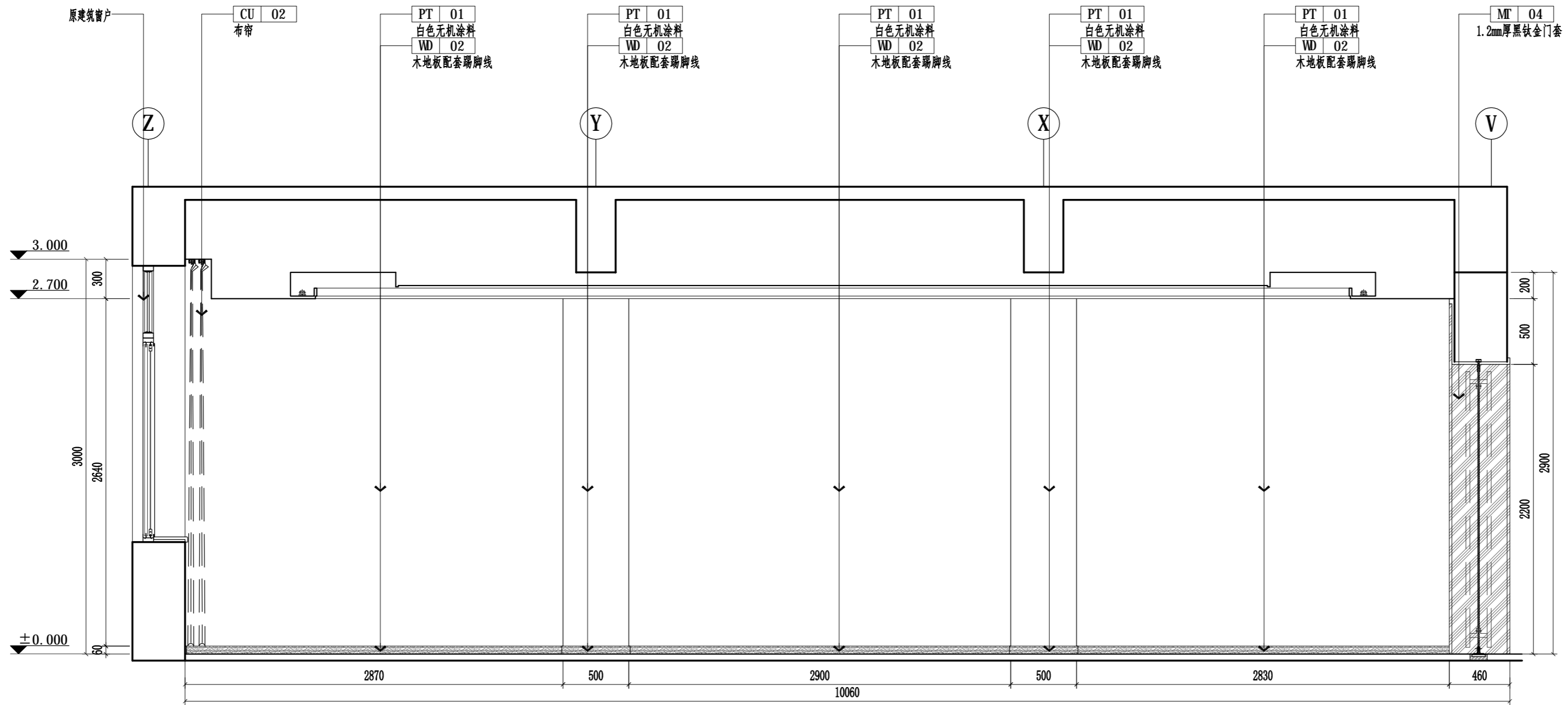
中城科泽工程设计集团有限责任公司
Zhongcheng Keze Architects&Engineers
工程设计证书编号: A232012403
本图版权归我公司所有, 除本工程外不得任意复制或转载。 须经我公司书面许可
方可进行其他任何形式的使用。 违者必究。 此图仅供参考, 不作为法律依据。
合作设计单位
JOINED DESIGNER

签署栏		
制图	黄钰	
设计	黄钰	
校对	田超	
专业负责人	葛曹	
项目负责人	葛曹	
审核	张伟	
审定	乔恒云	

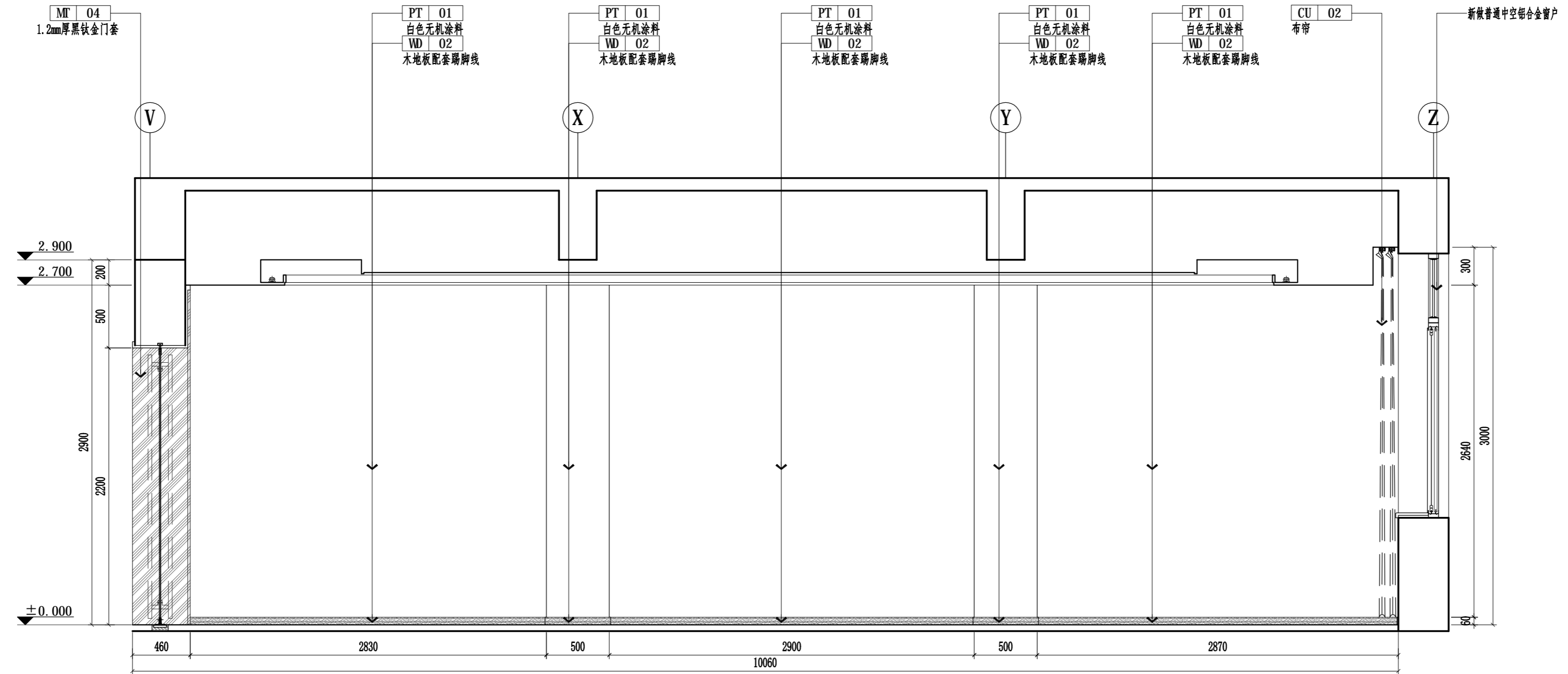
会签栏		
建筑	电气	
ARCHITECTURE	ELECTRIC	
结构	暖通	
STRUCTURE	HVAC	
给排水	智能	
W. S&M	AUTO.	

建设单位	扬州市公安局江都分局
工程名称	宜陵派出所业务用房改造项目 (原业务用房及生活楼装饰工程)
图纸名称	一层大会议室立面图5、6

设计编号	2025-SS-018	图号	1E03
设计阶段	施工图	版本	A
比例	见图	日期	2026.03



立7
1/30
ELEVATION
一层大会议室立面图7 SCALE: 1/30



立8
1/30
ELEVATION
一层大会议室立面图8 SCALE: 1/30

盖章栏:

(未盖出图专用章本图无效)

中城科泽工程设计集团有限责任公司
Zhongcheng Keze Architects&Engineers
工程设计证书编号: A232012403
本公司具有国家住房和城乡建设部颁发的《工程设计资质证书》, 证书编号: A232012403。本公司具有国家住房和城乡建设部颁发的《工程勘察资质证书》, 证书编号: A232012403。本公司具有国家住房和城乡建设部颁发的《工程咨询资质证书》, 证书编号: A232012403。本公司具有国家住房和城乡建设部颁发的《工程造价咨询资质证书》, 证书编号: A232012403。本公司具有国家住房和城乡建设部颁发的《工程监理资质证书》, 证书编号: A232012403。本公司具有国家住房和城乡建设部颁发的《工程招标代理资质证书》, 证书编号: A232012403。本公司具有国家住房和城乡建设部颁发的《工程总承包资质证书》, 证书编号: A232012403。本公司具有国家住房和城乡建设部颁发的《工程检测资质证书》, 证书编号: A232012403。本公司具有国家住房和城乡建设部颁发的《工程测量资质证书》, 证书编号: A232012403。本公司具有国家住房和城乡建设部颁发的《工程地质勘察资质证书》, 证书编号: A232012403。本公司具有国家住房和城乡建设部颁发的《工程环境检测资质证书》, 证书编号: A232012403。本公司具有国家住房和城乡建设部颁发的《工程节能检测资质证书》, 证书编号: A232012403。本公司具有国家住房和城乡建设部颁发的《工程安全检测资质证书》, 证书编号: A232012403。本公司具有国家住房和城乡建设部颁发的《工程消防检测资质证书》, 证书编号: A232012403。本公司具有国家住房和城乡建设部颁发的《工程防雷检测资质证书》, 证书编号: A232012403。本公司具有国家住房和城乡建设部颁发的《工程抗震检测资质证书》, 证书编号: A232012403。本公司具有国家住房和城乡建设部颁发的《工程结构检测资质证书》, 证书编号: A232012403。本公司具有国家住房和城乡建设部颁发的《工程材料检测资质证书》, 证书编号: A232012403。本公司具有国家住房和城乡建设部颁发的《工程环境检测资质证书》, 证书编号: A232012403。本公司具有国家住房和城乡建设部颁发的《工程节能检测资质证书》, 证书编号: A232012403。本公司具有国家住房和城乡建设部颁发的《工程安全检测资质证书》, 证书编号: A232012403。本公司具有国家住房和城乡建设部颁发的《工程消防检测资质证书》, 证书编号: A232012403。本公司具有国家住房和城乡建设部颁发的《工程防雷检测资质证书》, 证书编号: A232012403。本公司具有国家住房和城乡建设部颁发的《工程抗震检测资质证书》, 证书编号: A232012403。本公司具有国家住房和城乡建设部颁发的《工程结构检测资质证书》, 证书编号: A232012403。本公司具有国家住房和城乡建设部颁发的《工程材料检测资质证书》, 证书编号: A232012403。

合作设计单位
JOINED DESIGNER

签署栏 SIGNATURE		
制图 DRAWN BY	黄钰	
设计 DESIGNED BY	黄钰	
校对 CHECKED BY	田超	
专业负责人 SPECIALIST RESPONSIBLE BY	葛曹	
项目负责人 PROJECT DIRECTOR BY	葛曹	
审核 VERIFIED BY	张伟	
审定 APPROVED BY	乔恒云	

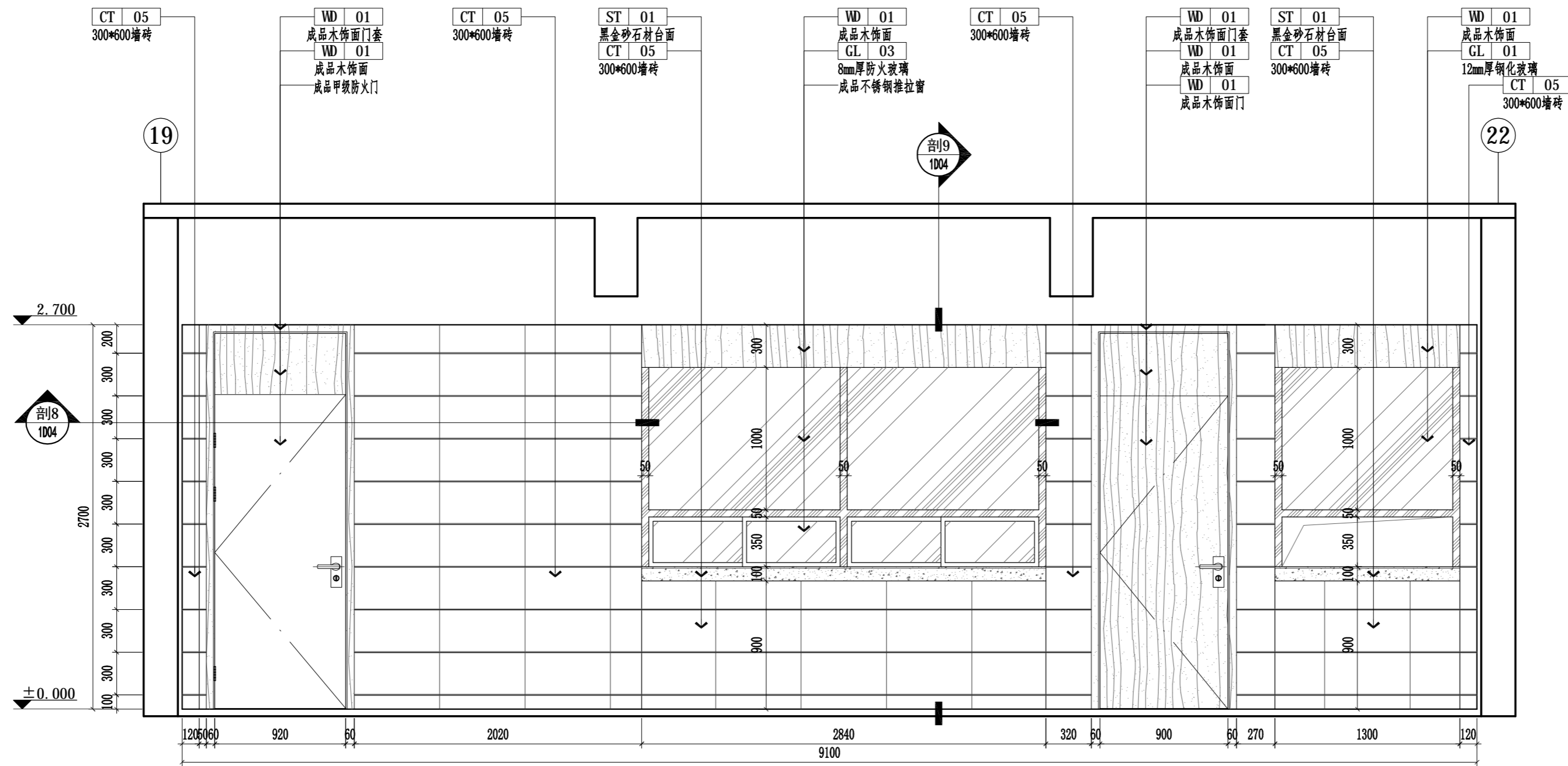
会签栏 COUNTERSIGN		
建筑 ARCHITECTURE		电气 ELECTRIC
结构 STRUCTURE		暖通 HVAC
给排水 W. S&M		智能 AUTO.

建设单位
CLIENT
扬州市公安局江都分局

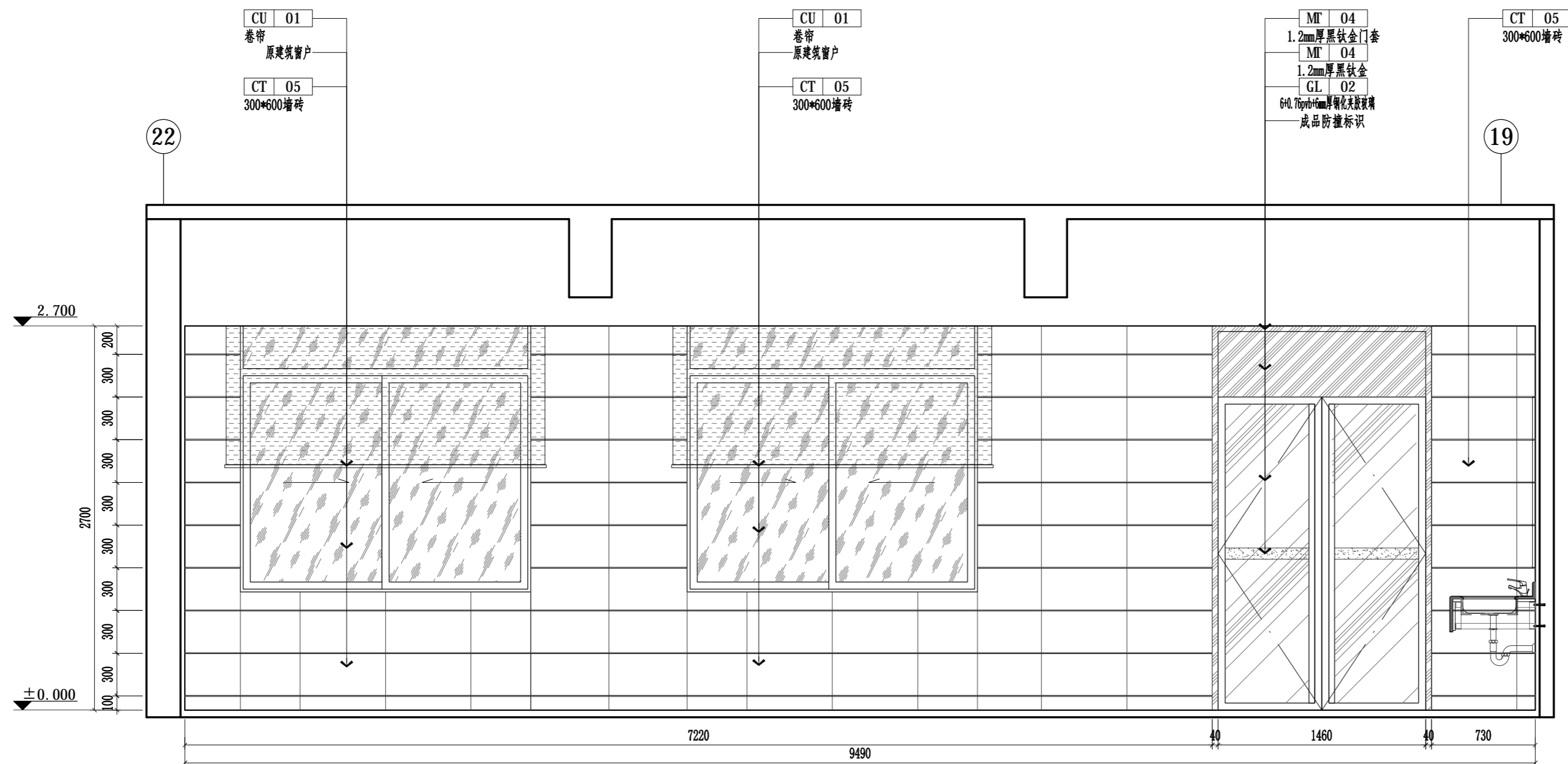
工程名称
PROJECT
宜陵派出所业务用房改造项目
(原业务用房及生活楼装饰工程)

图纸名称
DRAWING TITLE
一层大会议室立面图7、8

设计编号 JOB NO.	2025-SS-018	图号 DRAWING NO.	1E04
设计阶段 STATUS	施工图	版本 VERSION	A
比例 SCALE	见图	日期 DATE	2026.03



立9
1F003
ELEVATION
一层餐厅立面图9 SCALE: 1/30



立10
1F003
ELEVATION
一层餐厅立面图10 SCALE: 1/30

盖章栏:

(未盖出图专用章本图无效)

中城科泽工程设计集团有限责任公司

Zhongcheng Keze Architects&Engineers
工程设计证书编号: A232012403
本图版权归本公司所有, 除设计文件外不得复制或传播, 须经本公司书面许可
ALL INFORMATION HEREIN IS UNCLASSIFIED UNLESS INDICATED OTHERWISE BY THE DRAWING

合作设计单位
JOINED DESIGNER

签署栏
SIGNATURE

制图 DRAWN BY	黄钰	
设计 DESIGNED BY	黄钰	
校对 CHECKED BY	田超	
专业负责人 SPECIALIST RESPONSIBLE BY	葛曹	
项目负责人 PROJECT DIRECTOR BY	葛曹	
审核 VERIFIED BY	张伟	
审定 APPROVED BY	乔恒云	

会签栏
COUNTERSIGN

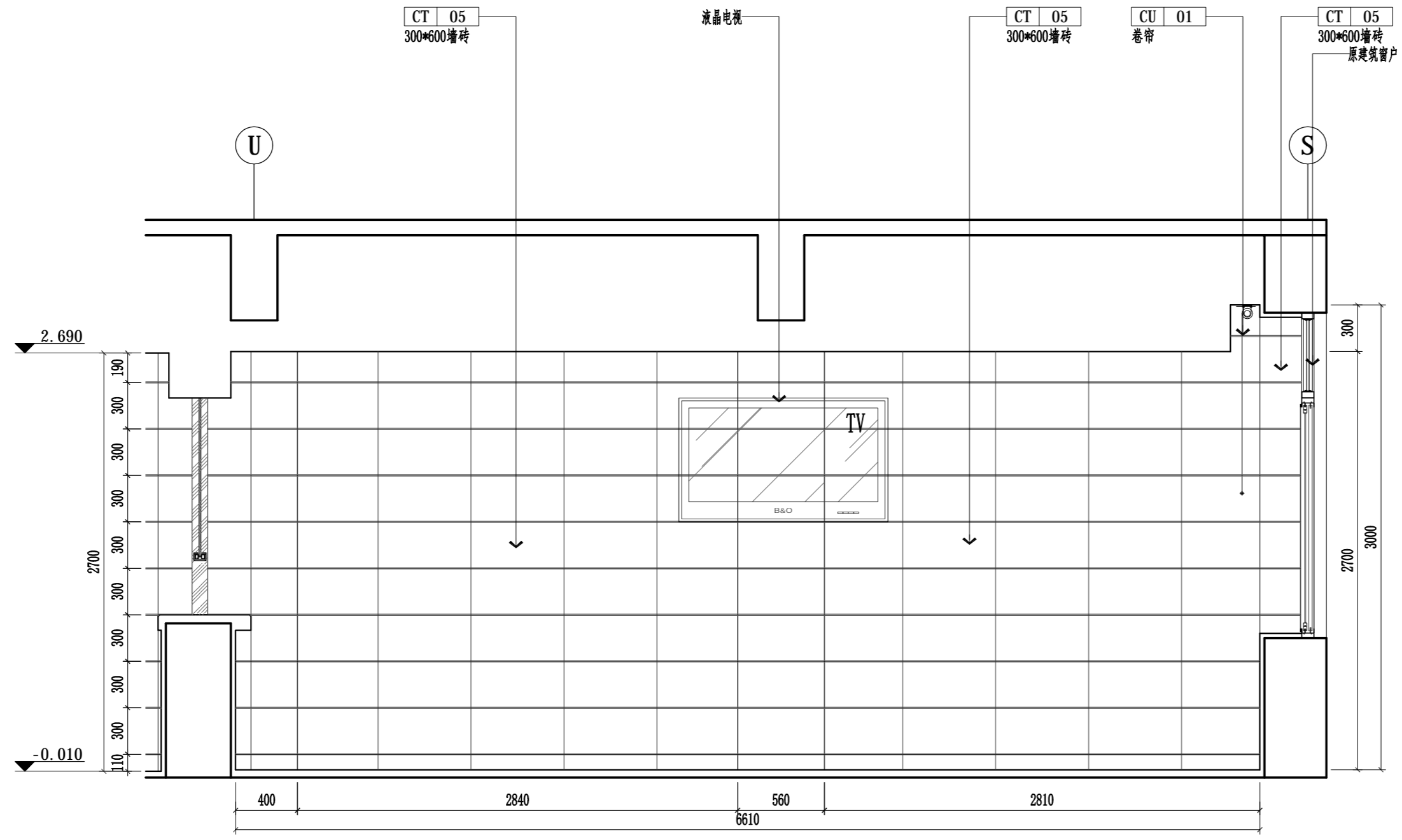
建筑 ARCHITECTURE	电气 ELECTRIC
结构 STRUCTURE	暖通 HVAC
给排水 W. S&M	智能 AUTO.

建设单位
CLIENT
扬州市公安局江都分局

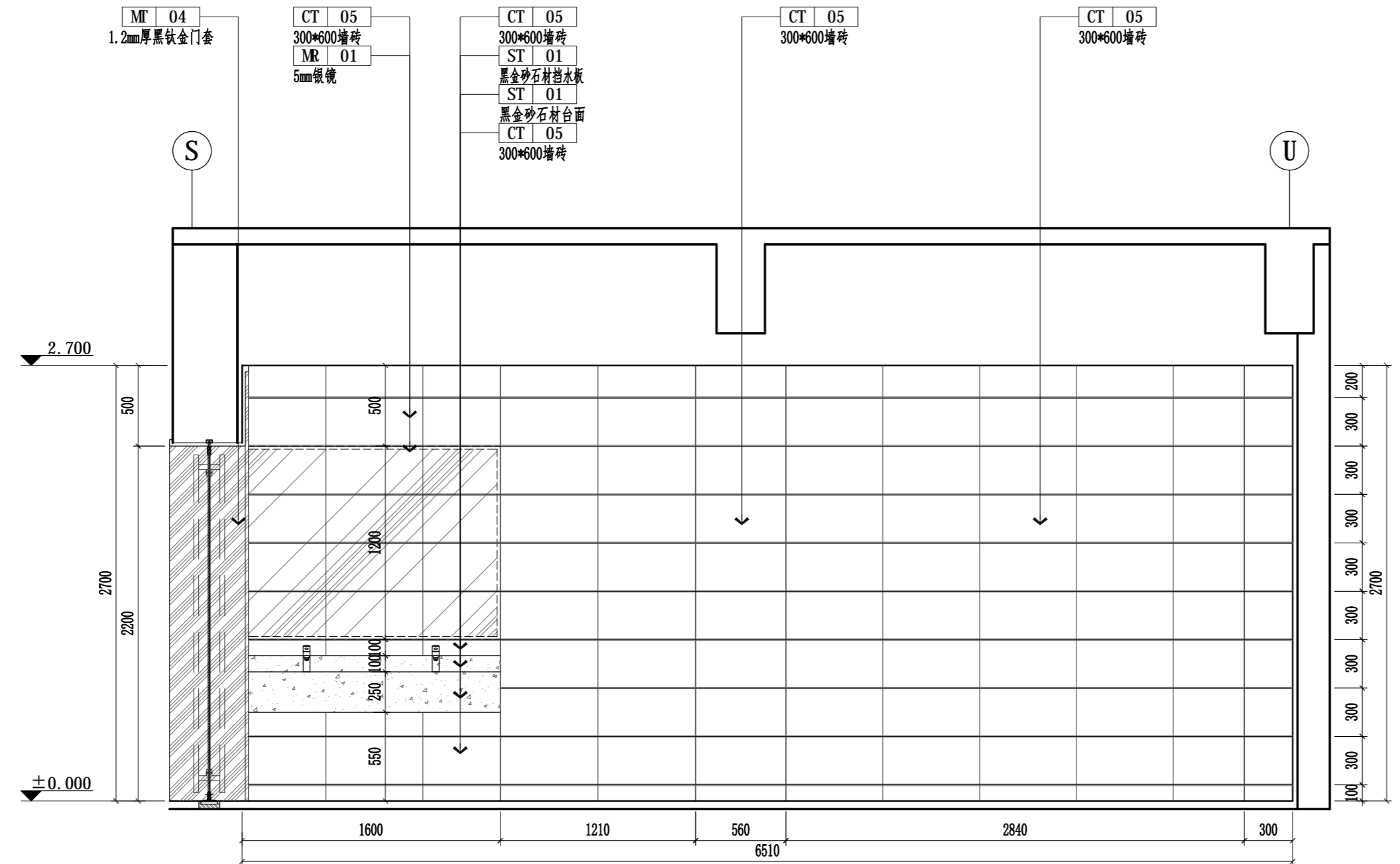
工程名称
PROJECT
宜陵派出所业务用房改造项目
(原业务用房及生活楼装饰工程)

图纸名称
DRAWING TITLE
一层餐厅立面图9、10

设计编号 JOB NO.	2025-SS-018	图号 DRAWING NO.	1E05
设计阶段 STATUS	施工图	版本 VERSION	A
比例 SCALE	见图	日期 DATE	2026.03



立11
1F003
ELEVATION
一层餐厅立面图11 SCALE: 1/30



立12
1F003
ELEVATION
一层餐厅立面图12 SCALE: 1/30

盖章栏:

(未盖出图专用章本图无效)

中城科泽工程设计集团有限责任公司
Zhongcheng Keze Architects&Engineers
工程设计证书编号: A232012403
本公司具备公司资质, 除该工程外对本图任何用途均复制, 须经本公司书面许可
ALL INFORMATION HEREIN IS UNCLASSIFIED EXCEPT WHERE SHOWN OTHERWISE BY THE DRAWING

合作设计单位
JOINED DESIGNER

签署栏
SIGNATURE

制图 DRAWN BY	黄钰	
设计 DESIGNED BY	黄钰	
校对 CHECKED BY	田超	
专业负责人 SPECIALIST RESPONSIBLE BY	葛曹	
项目负责人 PROJECT DIRECTOR BY	葛曹	
审核 VERIFIED BY	张伟	
审定 APPROVED BY	乔恒云	

会签栏
COUNTERSIGN

建筑 ARCHITECTURE	电气 ELECTRIC
结构 STRUCTURE	暖通 HVAC
给排水 W. SDR	智能 AUTO.

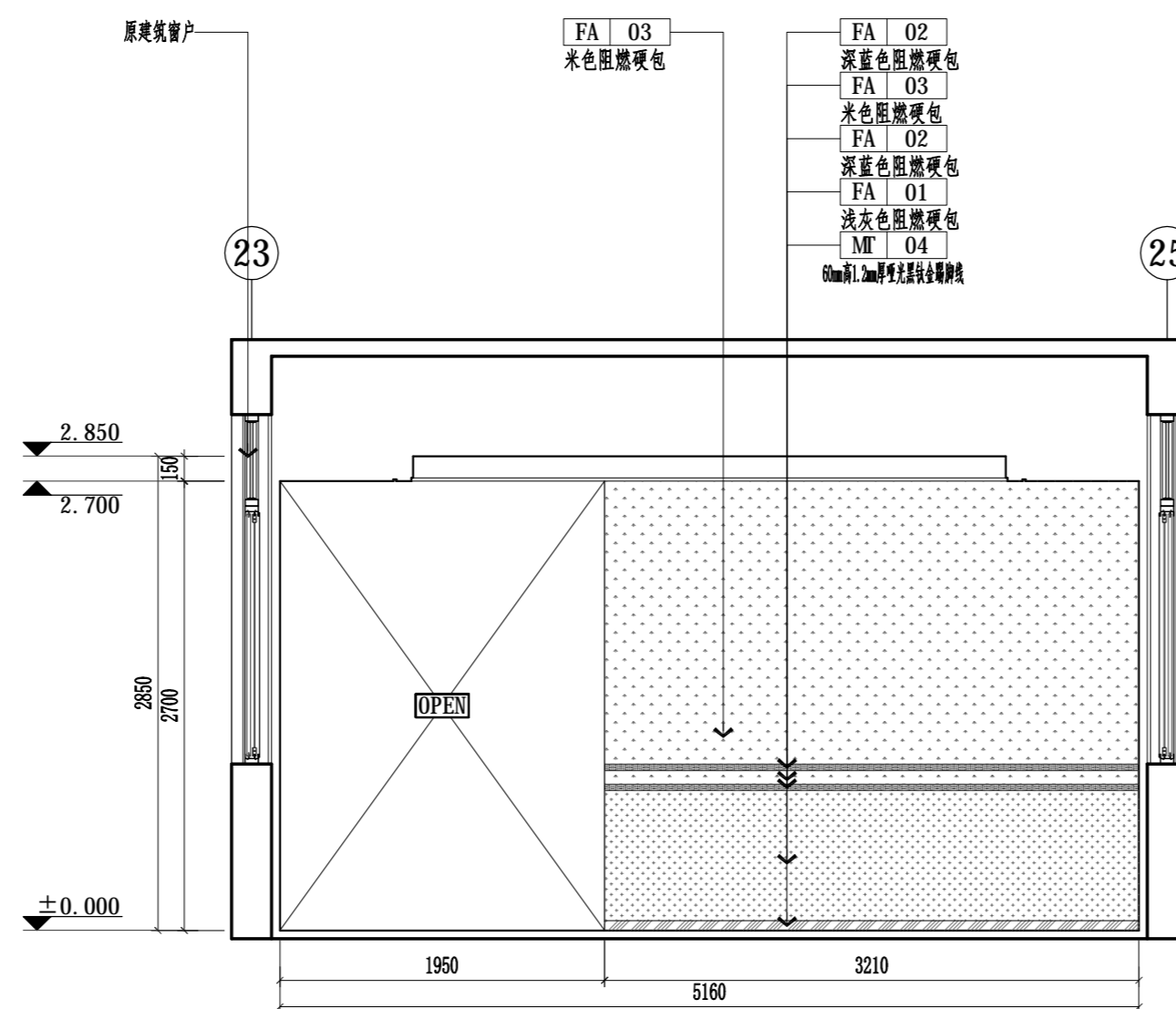
建设单位
CLIENT
扬州市公安局江都分局

工程名称
PROJECT
宜陵派出所业务用房改造项目
(原业务用房及生活楼装饰工程)

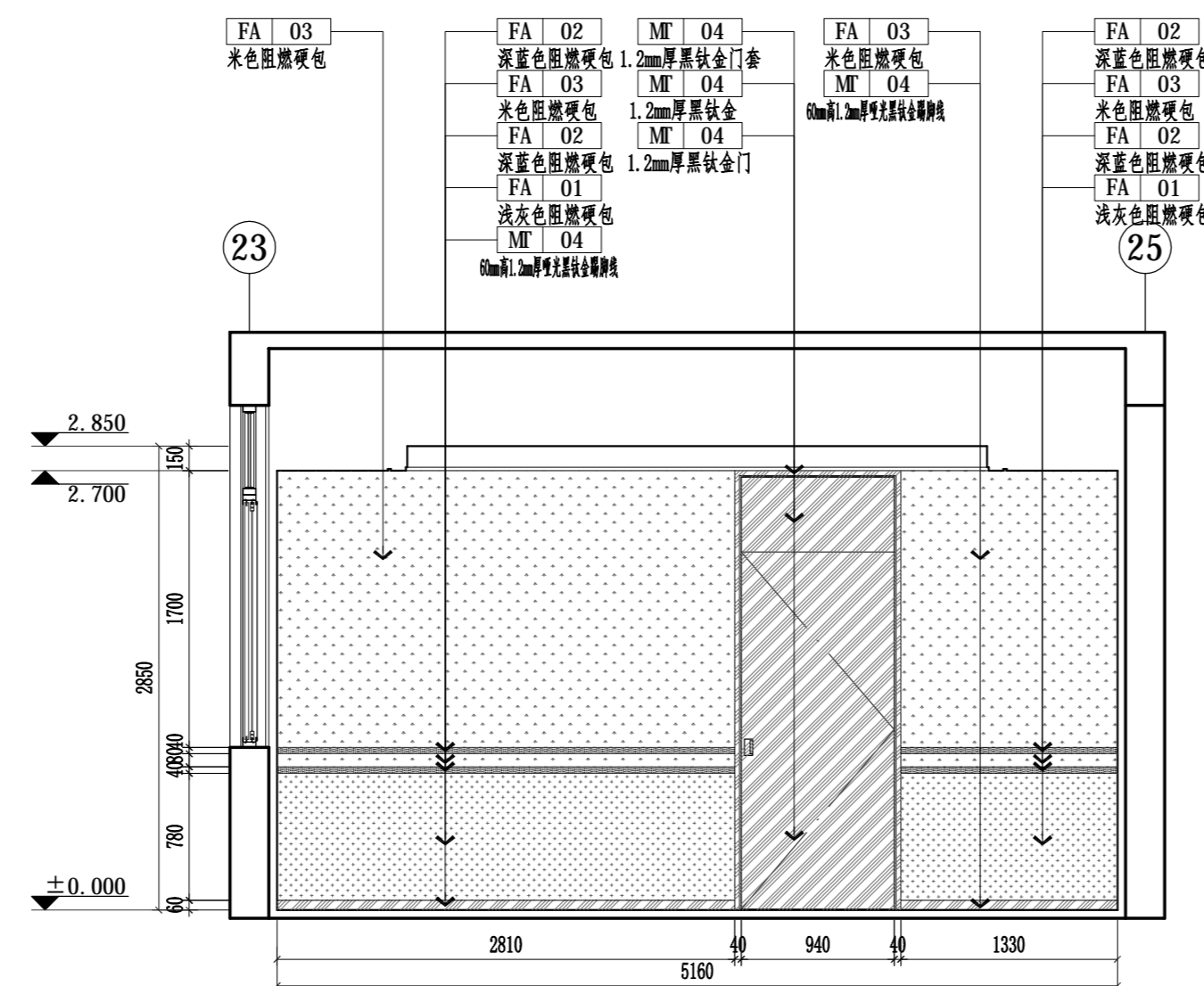
图纸名称
DRAWING TITLE
一层餐厅立面图11、12

设计编号 JOB NO.	2025-SS-018	图号 DRAWING NO.	1E06
设计阶段 STATUS	施工图	版本 VERSION	A
比例 SCALE	见图	日期 DATE	2026.03

盖章栏:



立13
1F003
ELEVATION
一层执法办案区立面图13 SCALE: 1/40



立14
1F003
ELEVATION
一层执法办案区立面图14 SCALE: 1/40

(未盖出图专用章本图无效)

中城科泽工程设计集团有限责任公司

Zhongcheng Keze Architects&Engineers
工程设计证书编号: A232012403
本图版权归本公司所有, 除该工程外不得用于其他项目, 须经本公司书面许可
ALL INFORMATION HEREIN IS UNCLASSIFIED EXCEPT WHERE SHOWN OTHERWISE BY THE DRAWING

合作设计单位
JOINED DESIGNER

签署栏
SIGNATURE

制图 DRAWN BY	黄钰	
设计 DESIGNED BY	黄钰	
校对 CHECKED BY	田超	
专业负责人 DISCIPLINE RESPONSIBLE BY	葛曹	
项目负责人 PROJECT DIRECTOR BY	葛曹	
审核 VERIFIED BY	张伟	
审定 APPROVED BY	乔恒云	

会签栏
COUNTERSIGN

建筑 ARCHITECTURE	电气 ELECTRIC
结构 STRUCTURE	暖通 HVAC
给排水 W. S&DR	智能 AUTO.

建设单位
CLIENT
扬州市公安局江都分局

工程名称
PROJECT
宜陵派出所业务用房改造项目
(原业务用房及生活楼装饰工程)

图纸名称
DRAWING TITLE
一层执法办案区立面图13、14

设计编号
JOB NO.
2025-SS-018

图号
DRAWING NO.
1E07

设计阶段
STATUS
施工图

版本
VERSION
A

比例
SCALE
见图

日期
DATE
2026.03

盖章栏:

(未盖出图专用章本图无效)

中城科泽工程设计集团有限责任公司

Zhongcheng Keze Architects&Engineers
工程设计证书编号: A232012403
本图版权归本公司所有, 除设计单位外, 任何单位和个人不得擅自复制或传播。如有侵权, 本公司将依法追究。此图仅供参考, 不作为法律依据。

合作设计单位

JOINED DESIGNER

签署栏

制图	黄钰	
设计	黄钰	
校对	田超	
专业负责人	葛曹	
项目负责人	葛曹	
审核	张伟	
审定	乔恒云	

会签栏

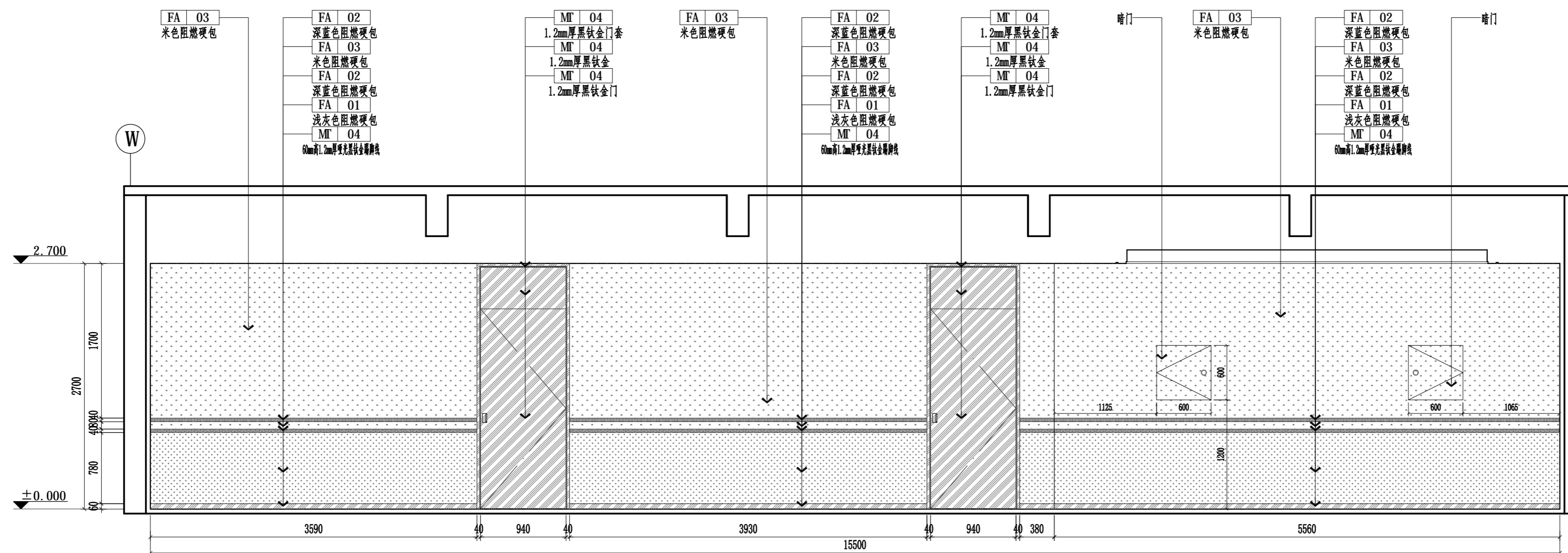
建筑	电气
结构	暖通
给排水	智能

建设单位 扬州市公安局江都分局

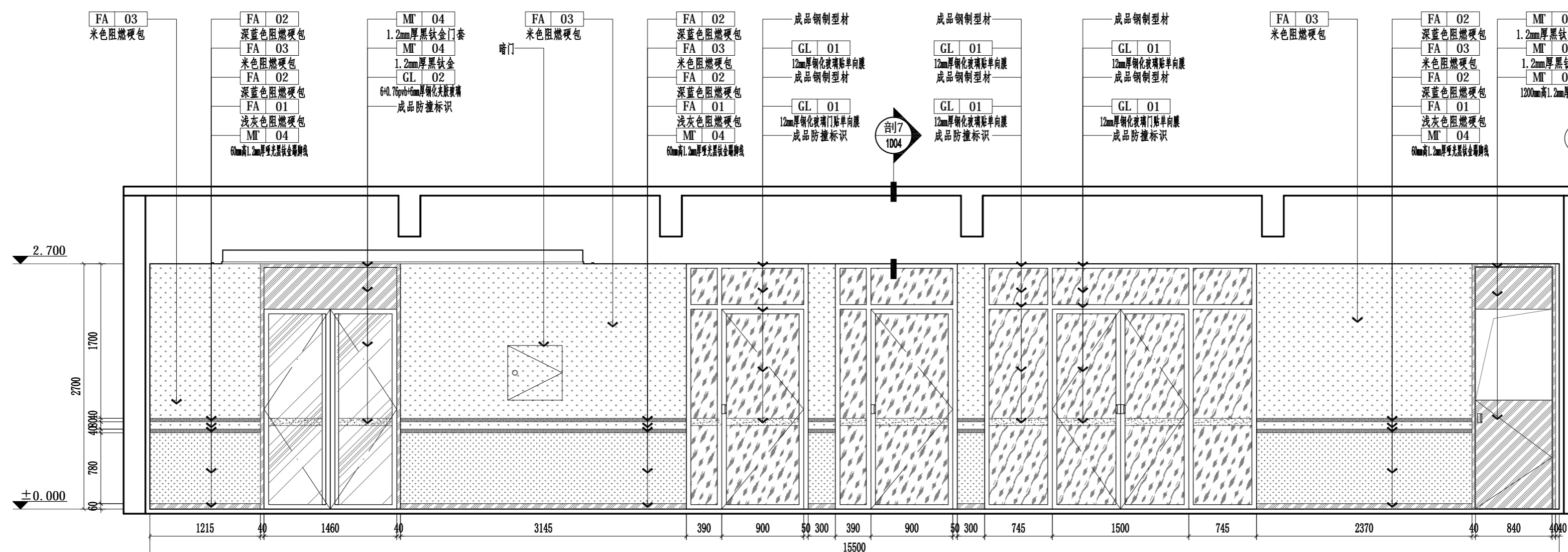
工程名称 宜陵派出所业务用房改造项目
(原业务用房及生活楼装饰工程)

图纸名称 一层执法办案区立面图15、16

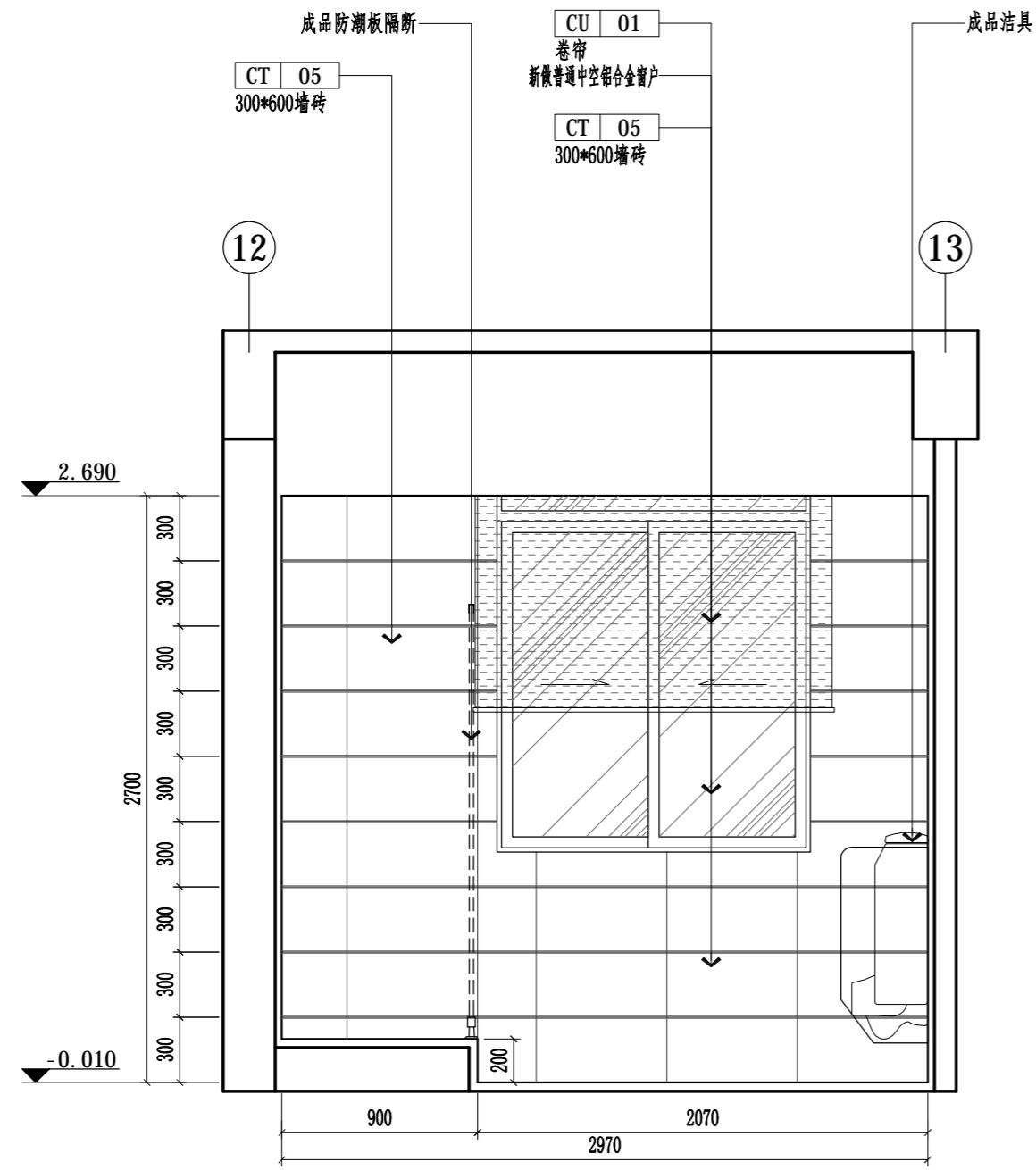
设计编号	2025-SS-018	图号	1E08
设计阶段	施工图	版本	A
比例	见图	日期	2026.03



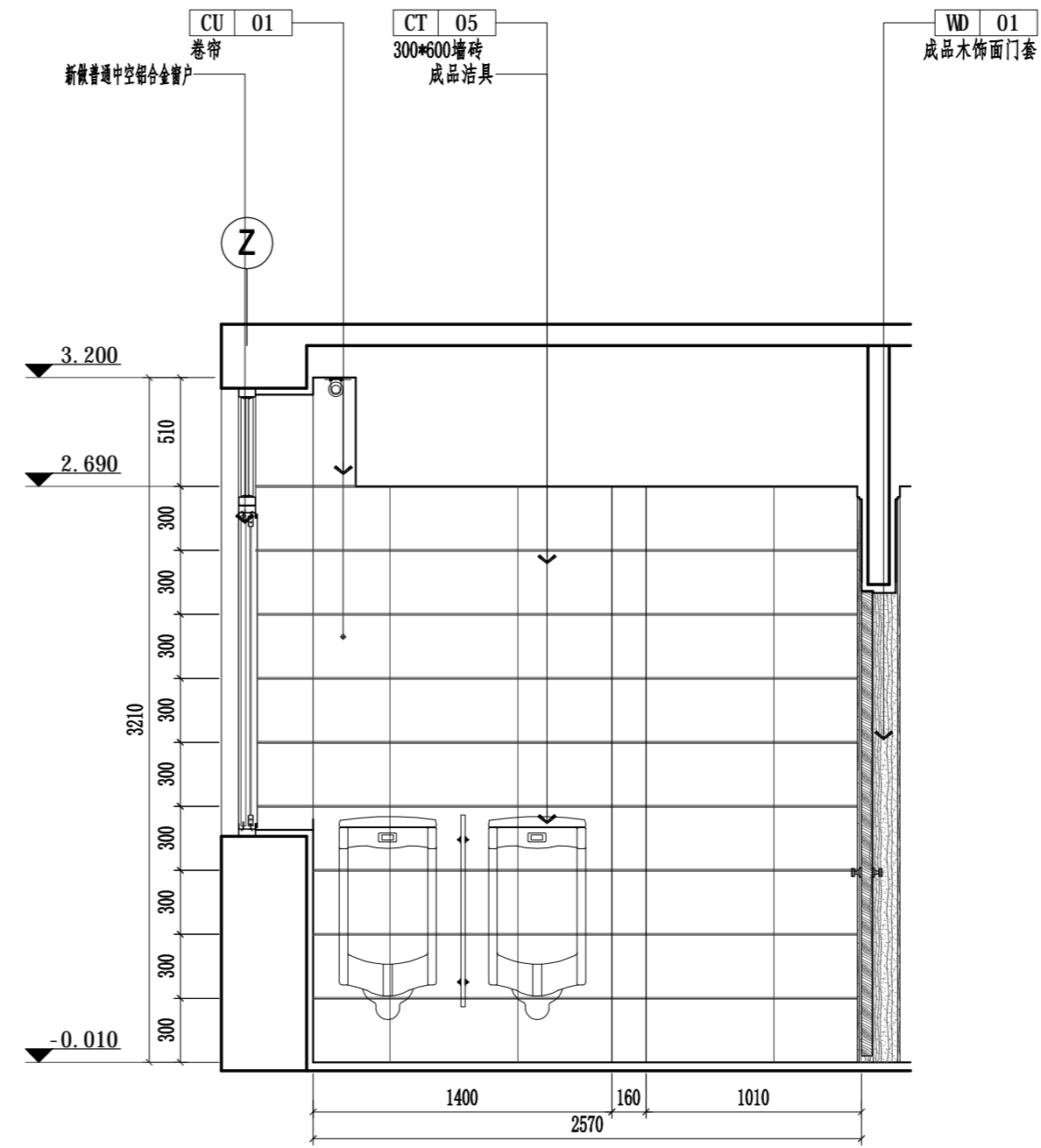
立15
1E03
ELEVATION
一层执法办案区立面图15 SCALE: 1/40



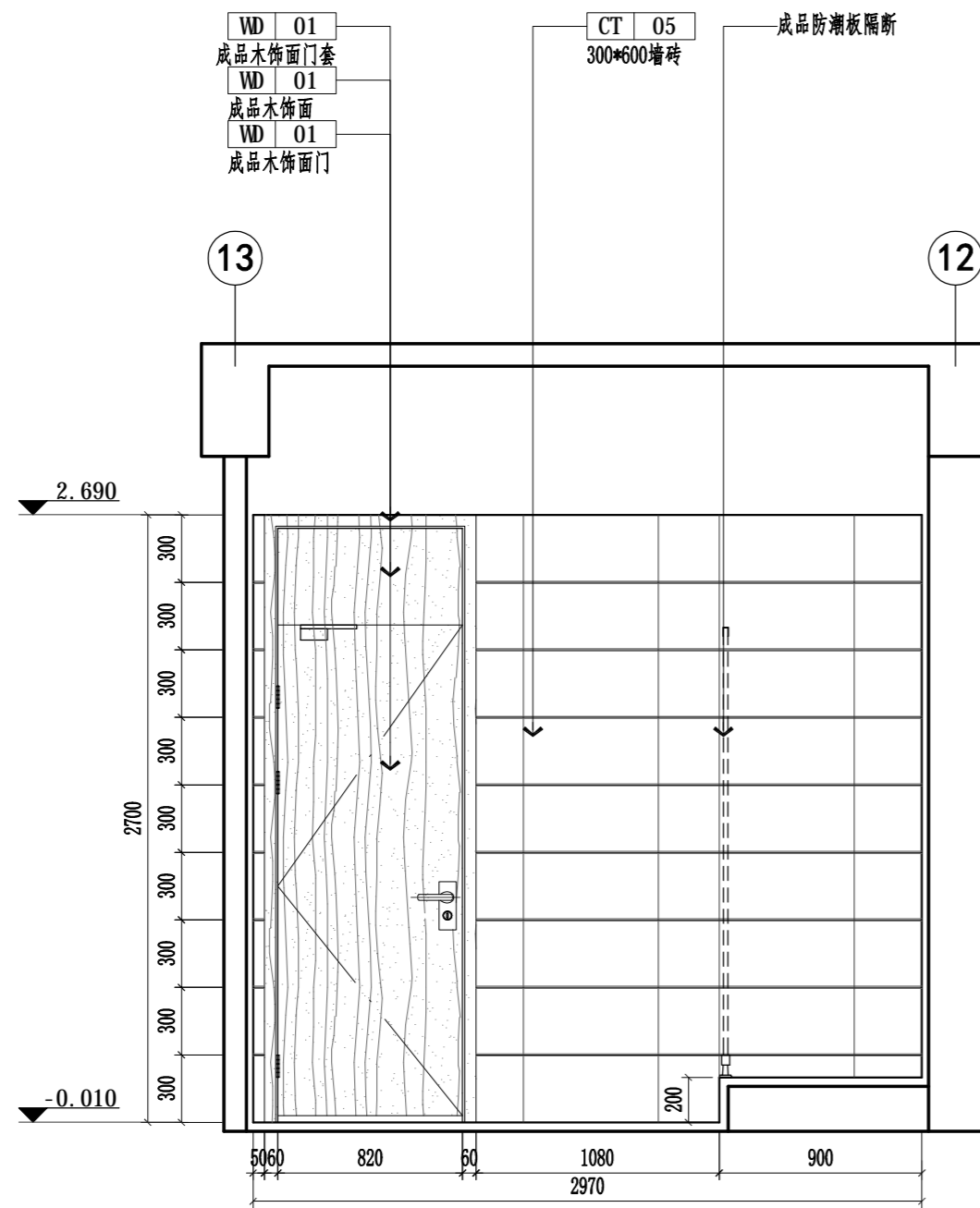
立16
1E03
ELEVATION
一层执法办案区立面图16 SCALE: 1/40



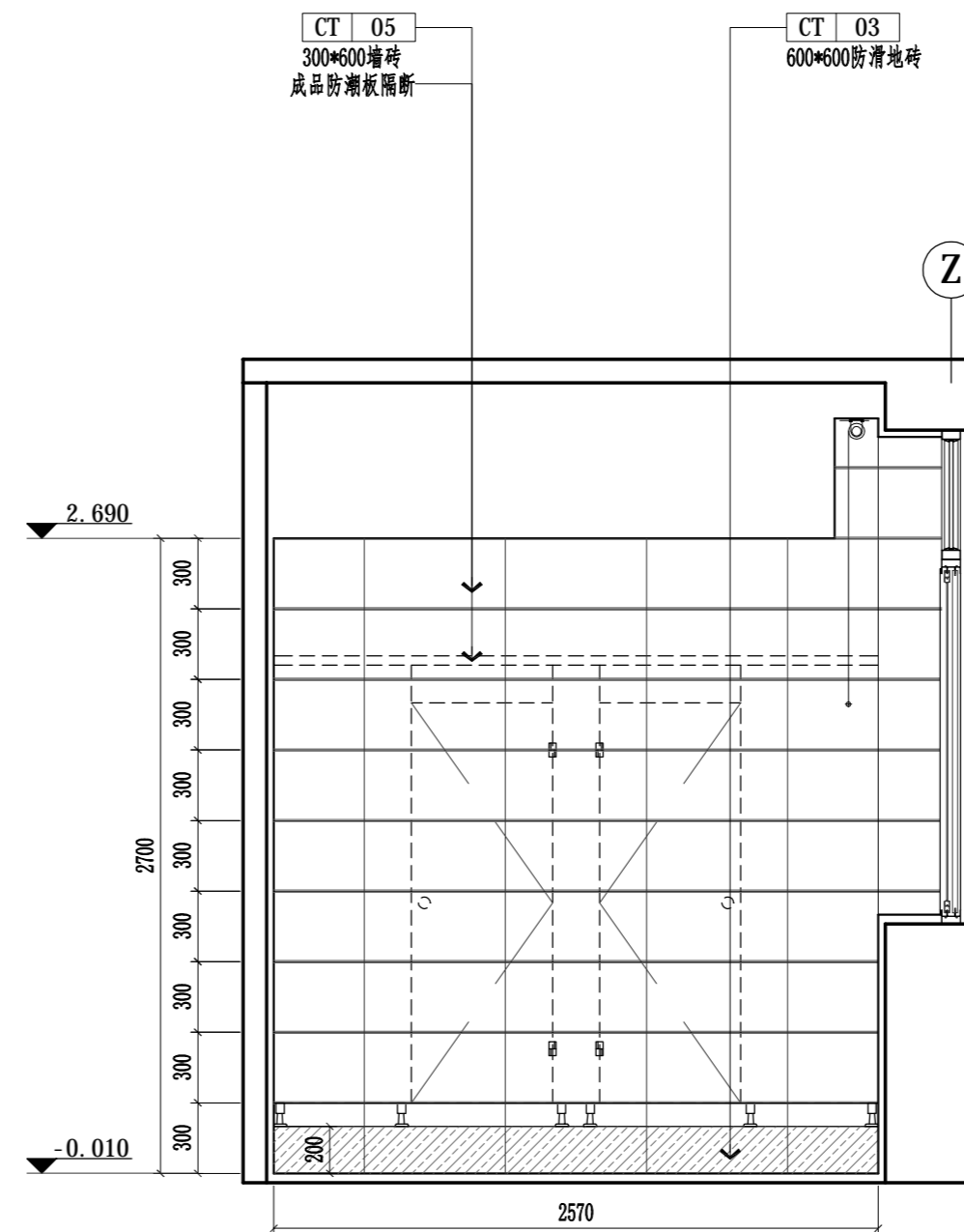
立1
2F003
ELEVATION
二层男卫立面图1 SCALE: 1/30



立3
2F003
ELEVATION
二层男卫立面图3 SCALE: 1/30



立2
2F003
ELEVATION
二层男卫立面图2 SCALE: 1/30



立4
2F003
ELEVATION
二层男卫立面图4 SCALE: 1/30

盖章栏:

(未盖出图专用章本图无效)



合作设计单位
JOINED DESIGNER

签署栏
SIGNATURE

制图 DRAWN BY	黄钰	
设计 DESIGNED BY	黄钰	
校对 CHECKED BY	田超	
专业负责人 SPECIALIST RESPONSIBLE BY	葛曹	
项目负责人 PROJECT DIRECTOR BY	葛曹	
审核 VERIFIED BY	张伟	
审定 APPROVED BY	乔恒云	

会签栏
COUNTERSIGN

建筑 ARCHITECTURE	电气 ELECTRIC
结构 STRUCTURE	暖通 HVAC
给排水 W. S&M	智能 AUTO.

建设单位
CLIENT

扬州市公安局江都分局

工程名称
PROJECT

宜陵派出所业务用房改造项目
(原业务用房及生活楼装饰工程)

图纸名称
DRAWING TITLE

二层男卫立面图1~4

设计编号
JOB NO.

2025-SS-018

图号
DRAWING NO.

2E01

设计阶段
STATUS

施工图

版本
VERSION

A

比例
SCALE

见图

日期
DATE

2026.03

盖章栏:

(未盖出图专用章本图无效)

中城科泽工程设计集团有限责任公司
 Zhongcheng Keze Architects&Engineers
 工程设计证书编号: A232012403
 本图版权归本公司所有, 除本工程外不得用于其他项目, 须经本公司书面许可方可复制或传播。
 THE COPYRIGHT OF THIS DRAWING IS RESERVED BY ZHONG CHENG KEZE ARCHITECTS&ENGINEERS. ITS REPRODUCTION MUST BE OBTAINED BY THE WRITTEN PERMISSION OF THE DRAWER.

合作设计单位
JOINED DESIGNER

签署栏
SIGNATURE

制图 DRAWN BY	黄钰	
设计 DESIGNED BY	黄钰	
校对 CHECKED BY	田超	
专业负责人 SPECIALIST RESPONSIBLE BY	葛曹	
项目负责人 PROJECT DIRECTOR BY	葛曹	
审核 VERIFIED BY	张伟	
审定 APPROVED BY	乔恒云	

会签栏
COUNTERSIGN

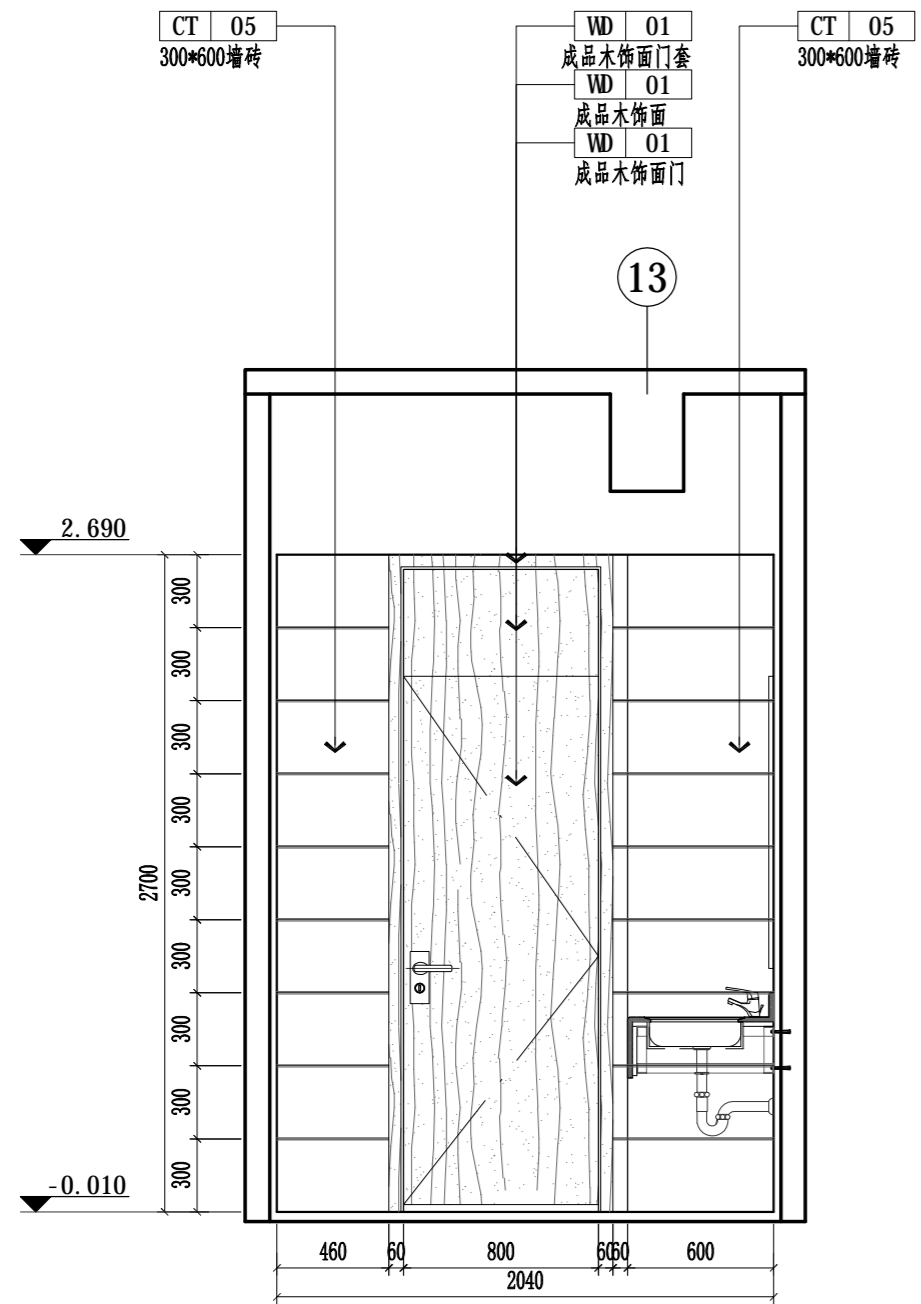
建筑 ARCHITECTURE	电气 ELECTRIC
结构 STRUCTURE	暖通 HVAC
给排水 W. S&ER	智能 AUTO.

建设单位
CLIENT

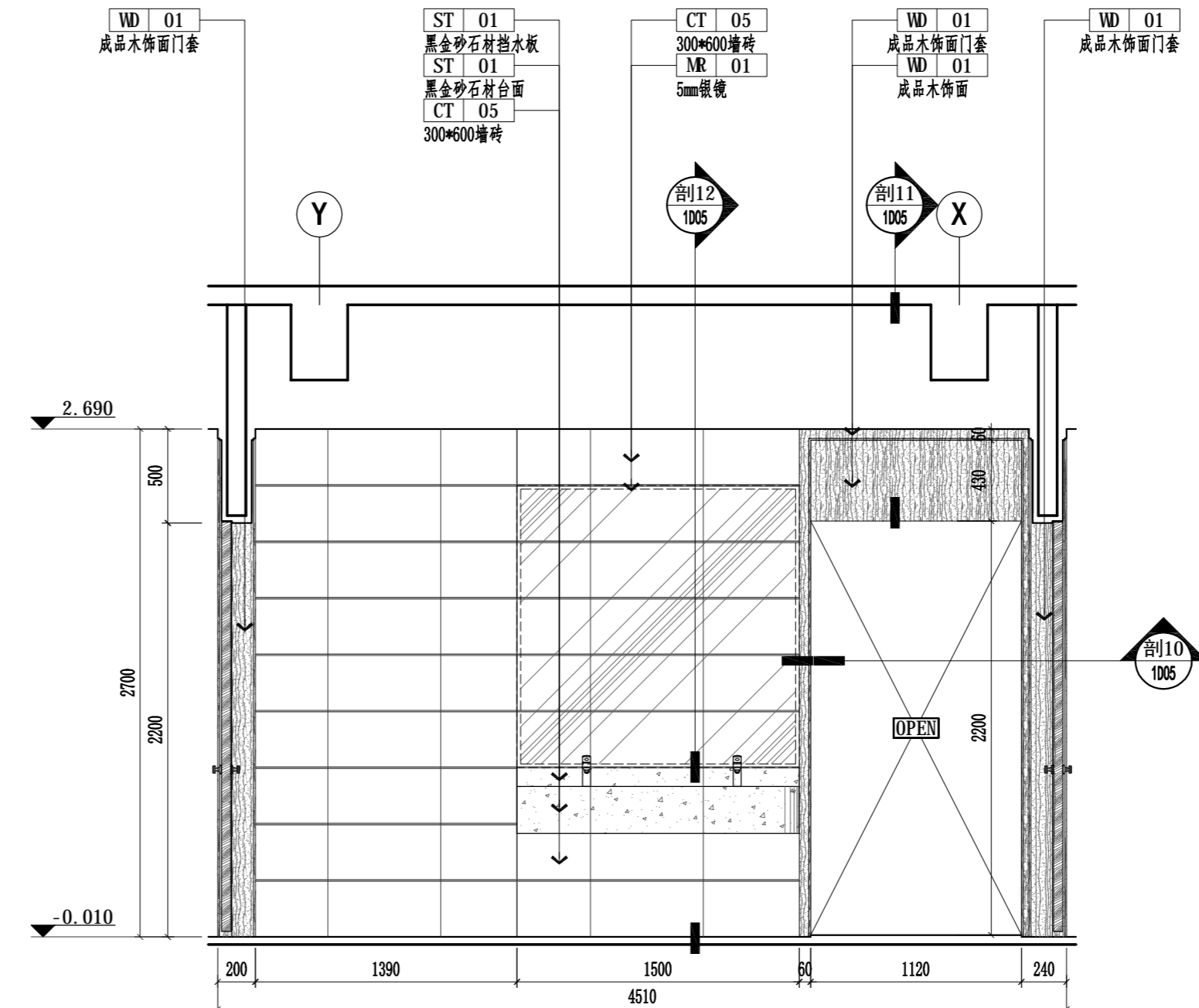
工程名称
PROJECT

图纸名称
DRAWING TITLE

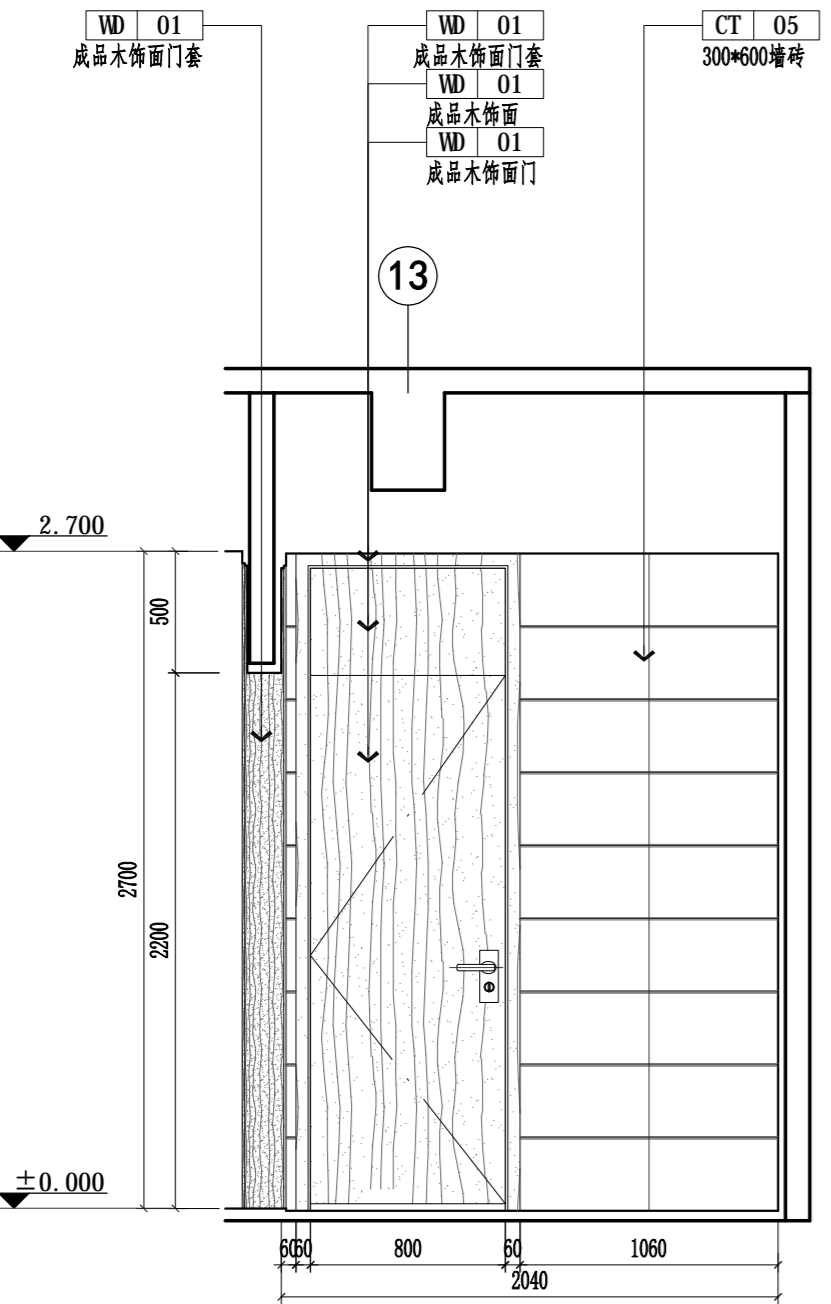
设计编号 JOB NO.	2025-SS-018	图号 DRAWING NO.	2E02
设计阶段 STATUS	施工图	版本 VERSION	A
比例 SCALE	见图	日期 DATE	2026.03



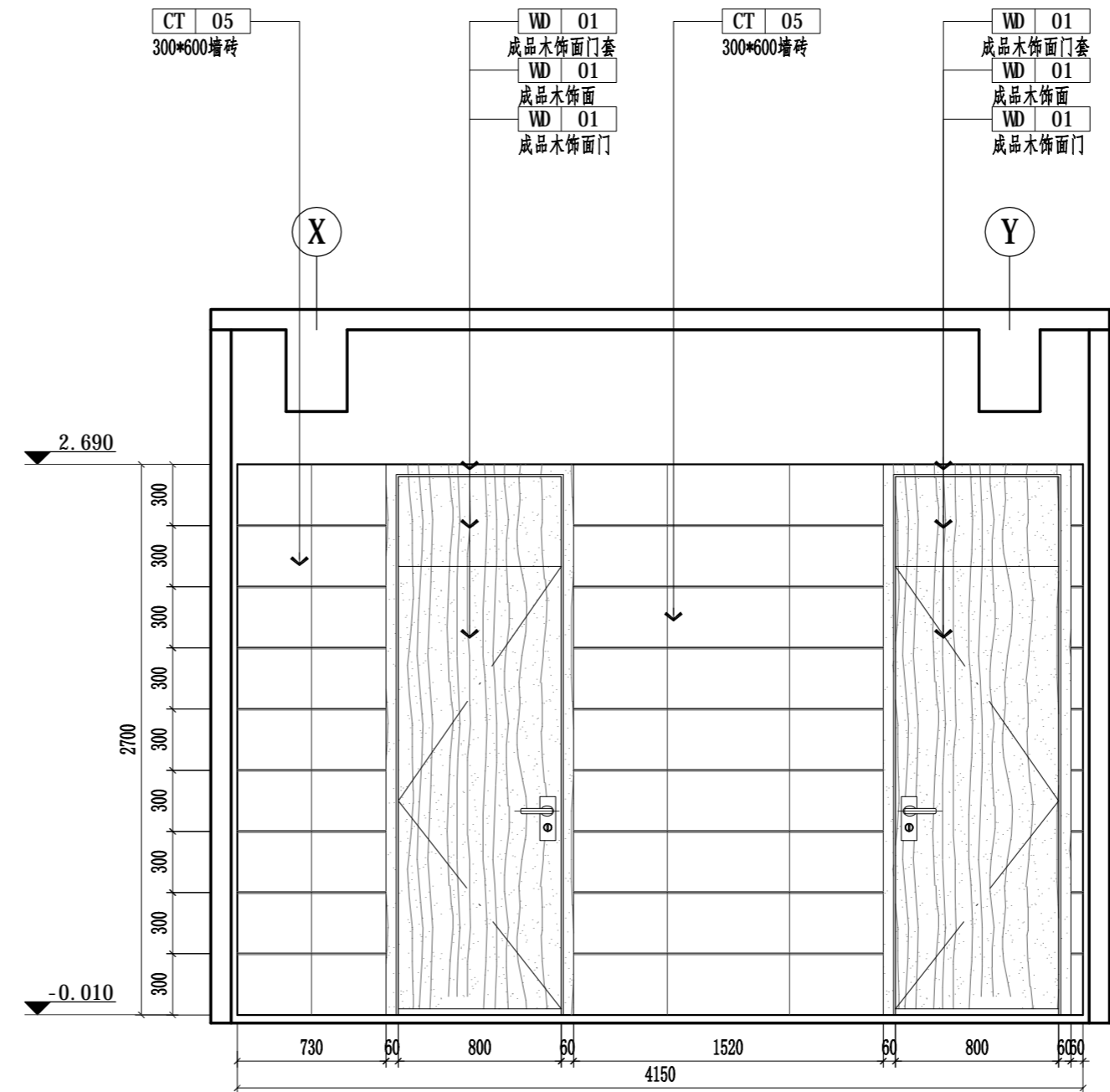
立5
2F003
ELEVATION
二层盥洗间立面图5 SCALE: 1/30



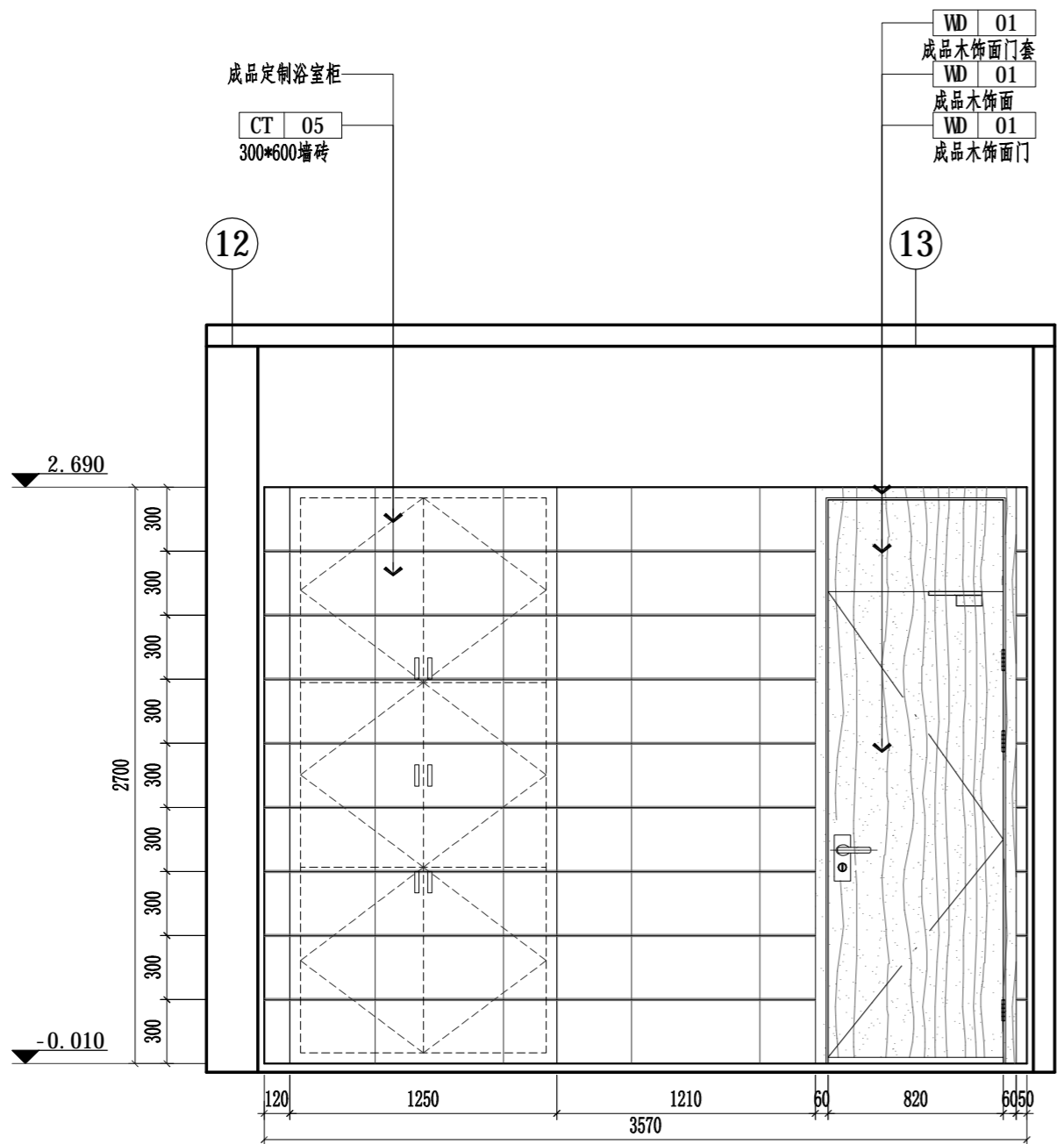
立7
2F003
ELEVATION
二层盥洗间立面图7 SCALE: 1/30



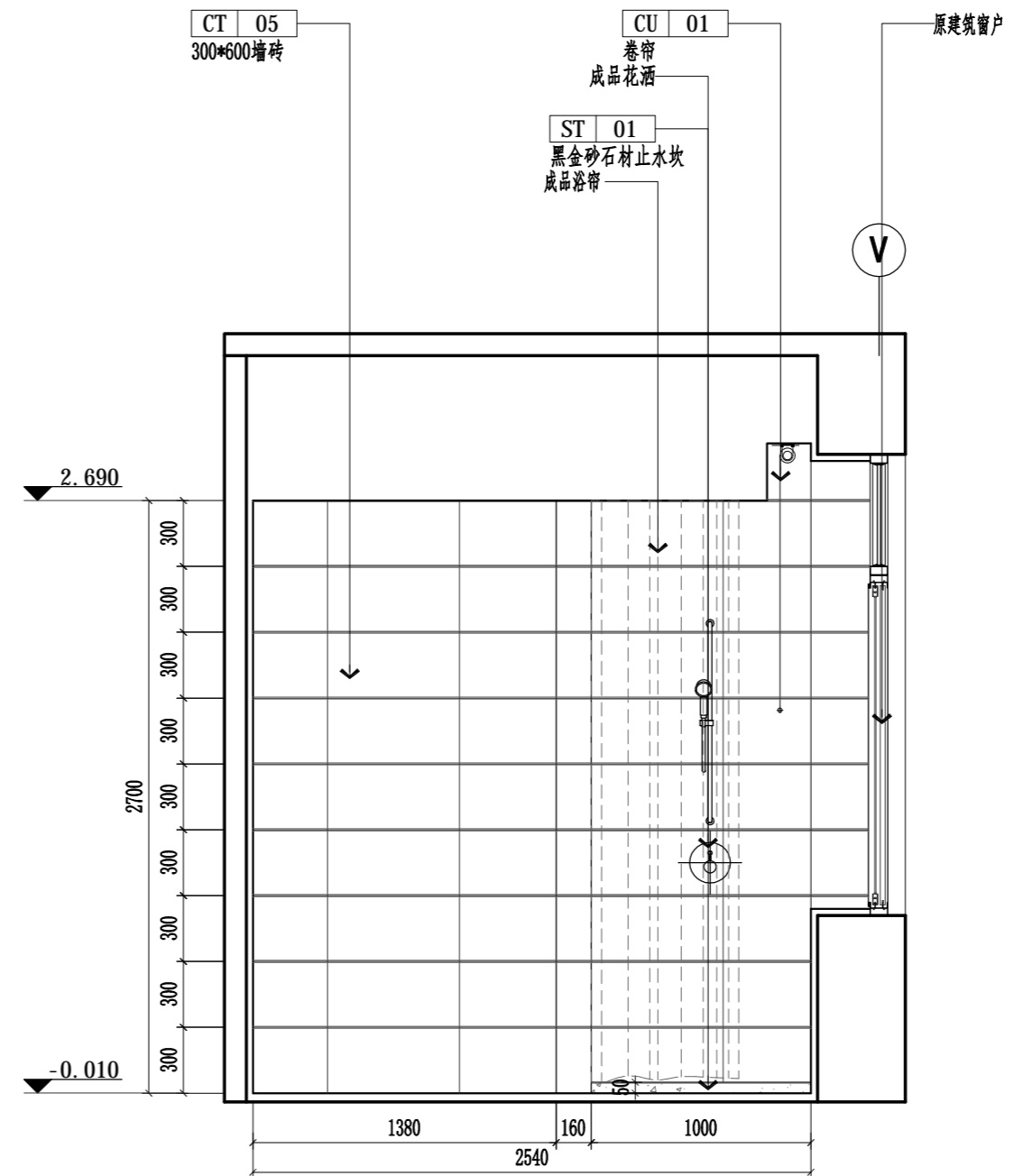
立6
2F003
ELEVATION
二层盥洗间立面图6 SCALE: 1/30



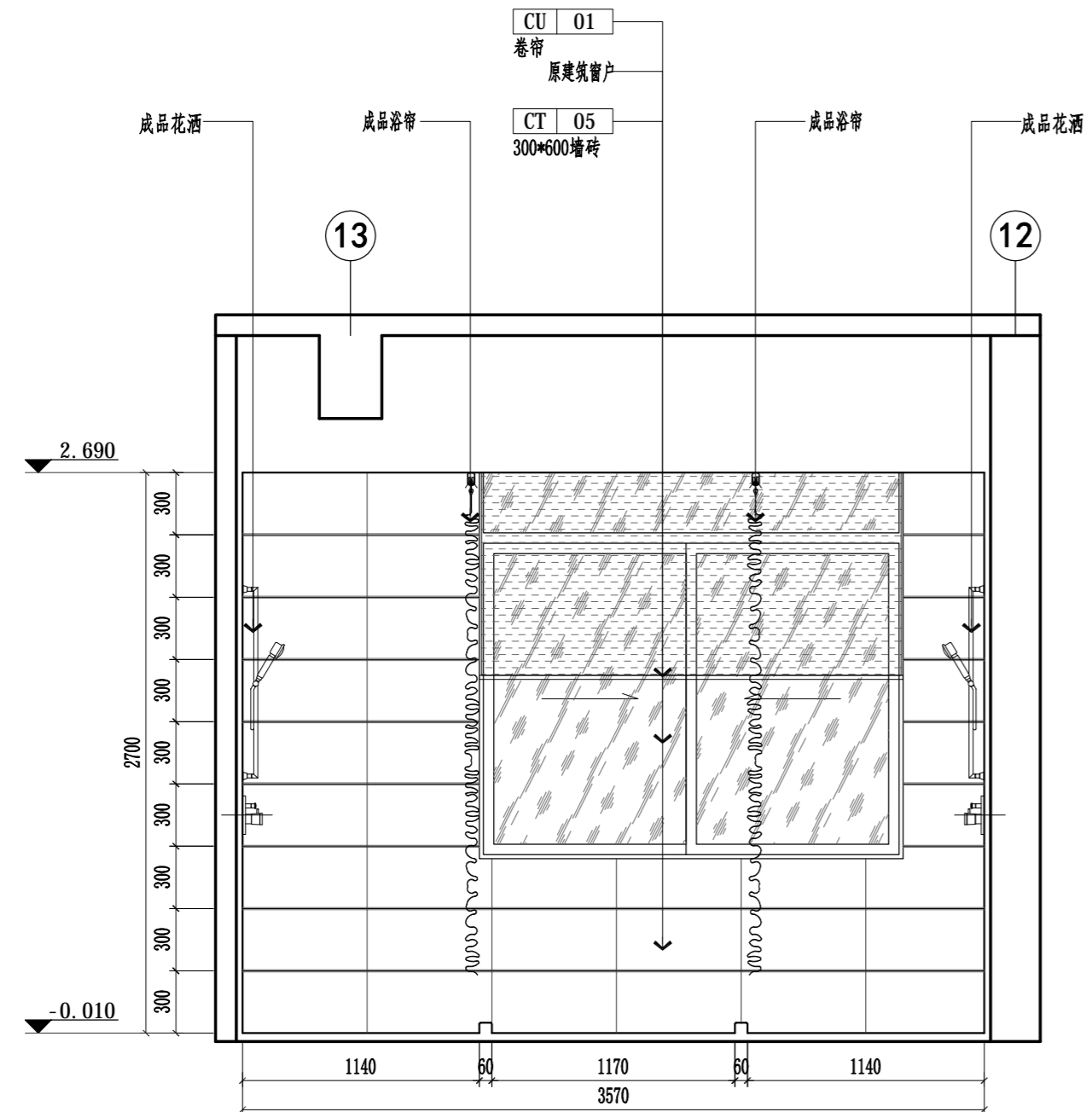
立8
2F003
ELEVATION
二层盥洗间立面图8 SCALE: 1/30



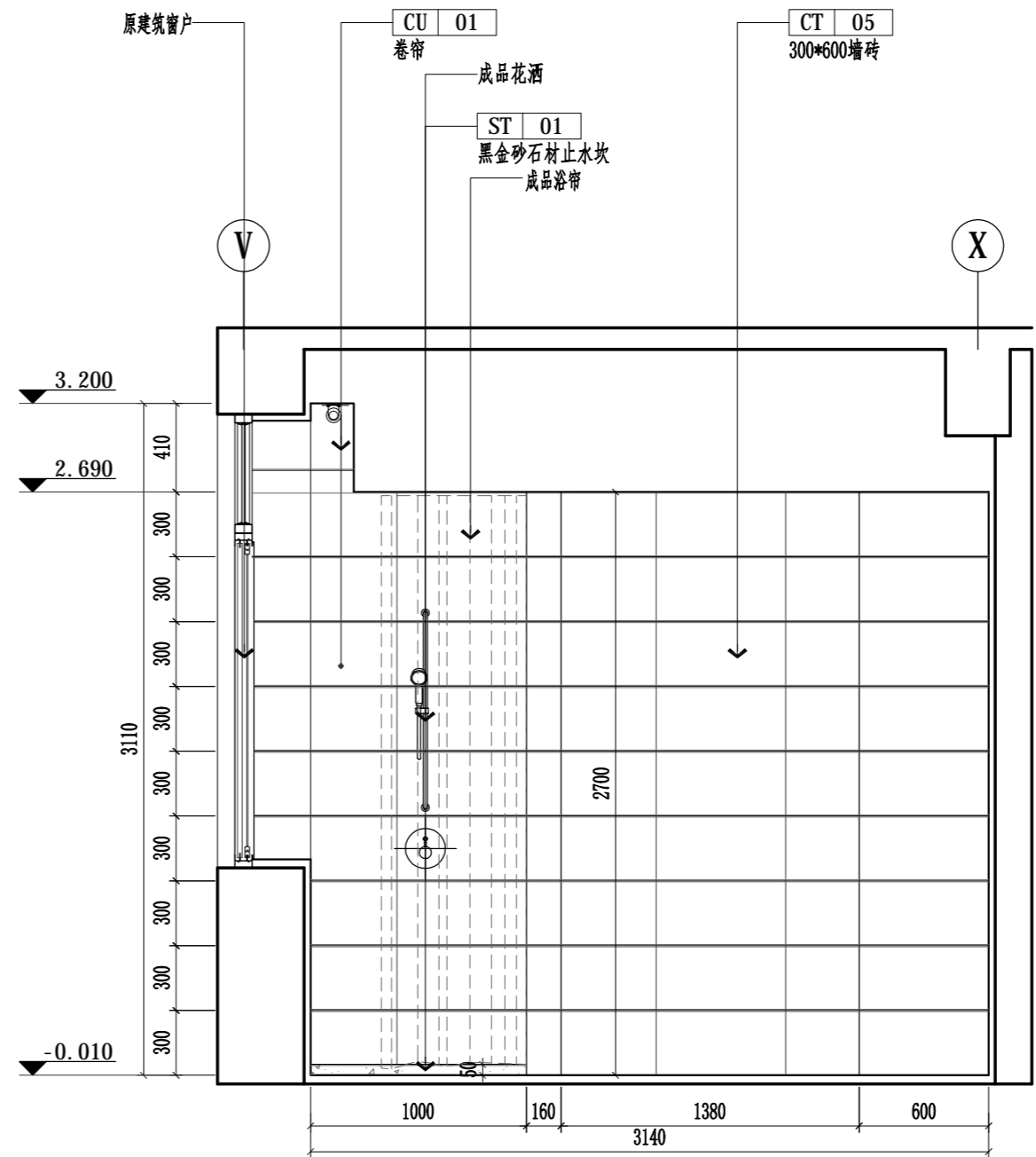
立9
2/03
ELEVATION
二层淋浴间立面图9 SCALE: 1/30



立11
2/03
ELEVATION
二层淋浴间立面图11 SCALE: 1/30



立10
2/03
ELEVATION
二层淋浴间立面图10 SCALE: 1/30



立12
2/03
ELEVATION
二层淋浴间立面图12 SCALE: 1/30

盖章栏:

(未盖出图专用章本图无效)

中城科泽工程设计集团有限责任公司
Zhongcheng Keze Architects&Engineers
工程设计证书编号: A232012403
本公司具有国家住房和城乡建设部颁发的《工程设计资质证书》, 证书编号: A232012403。本公司具有国家住房和城乡建设部颁发的《工程勘察资质证书》, 证书编号: A232012403。本公司具有国家住房和城乡建设部颁发的《工程咨询资质证书》, 证书编号: A232012403。

合作设计单位
JOINED DESIGNER

签署栏
SIGNATURE

制图 DRAWN BY	黄钰	
设计 DESIGNED BY	黄钰	
校对 CHECKED BY	田超	
专业负责人 DISCIPLINE RESPONSIBLE BY	葛曹	
项目负责人 PROJECT DIRECTOR BY	葛曹	
审核 VERIFIED BY	张伟	
审定 APPROVED BY	乔恒云	

会签栏
COUNTERSIGN

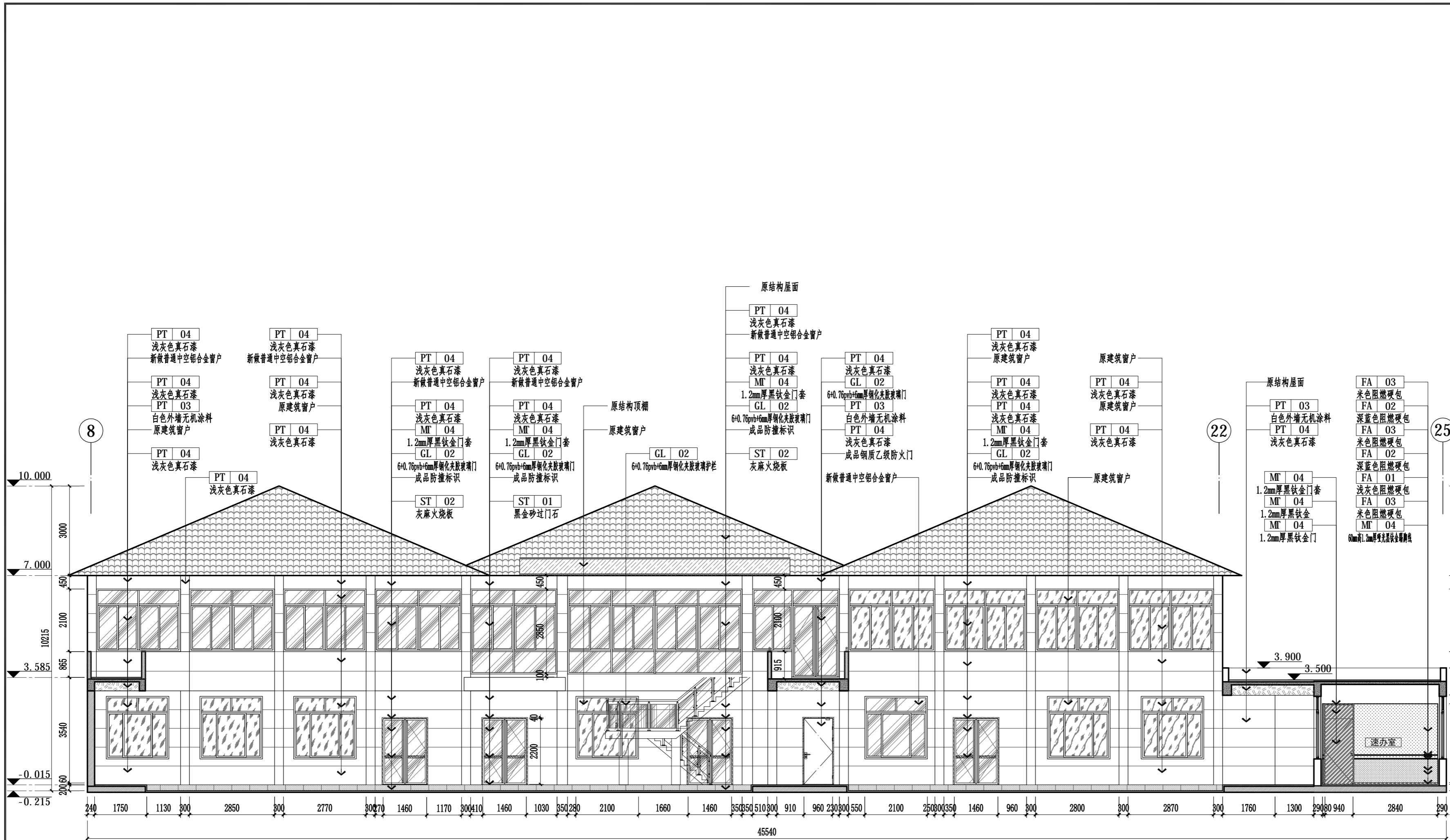
建筑 ARCHITECTURE	电气 ELECTRIC
结构 STRUCTURE	暖通 HVAC
给排水 W. S&M	智能 AUTO.

建设单位
CLIENT
扬州市公安局江都分局

工程名称
PROJECT
宜陵派出所业务用房改造项目
(原业务用房及生活楼装饰工程)

图纸名称
DRAWING TITLE
二层淋浴间立面图9-12

设计编号 JOB NO.	2025-SS-018	图号 DRAWING NO.	2E03
设计阶段 STATUS	施工图	版本 VERSION	A
比例 SCALE	见图	日期 DATE	2026.03



- 外墙1: 真石漆外墙 (由外至内)
1. 真石漆面层
 2. 耐水腻子刮平
 3. 5厚聚合物抗裂砂浆内嵌两层标准型耐碱玻纤网及锚固件 (用于首层时为10mm厚聚合物抗裂砂浆, 内压一层标准型+一层加强型耐碱玻纤网格布) 膨胀螺钉固定。
 4. 45厚复合发泡水泥板
 5. 15厚1:2防水水泥砂浆找平层
 6. 界面剂一道
 7. 基层墙体 (蒸压砂加气混凝土砌块墙、钢筋混凝土梁、柱、剪力墙)

注: 有砖面层的外墙真石漆直接在砖基层上做真石漆; 无基层外墙真石漆按表格内外墙1真石漆做法。

ELEVATION
外立面图 SCALE: 1/100

盖章栏:

(未盖出图专用章本图无效)

中城科泽工程设计集团有限责任公司
Zhongcheng Keze Architects&Engineers
工程设计证书编号: A232012403

合作设计单位
JOINED DESIGNER

签署栏
SIGNATURE

制图 DRAWN BY	黄钰	
设计 DESIGNED BY	黄钰	
校对 CHECKED BY	田超	
专业负责人 SPECIALIST RESPONSIBLE BY	葛曹	
项目负责人 PROJECT DIRECTOR BY	葛曹	
审核 VERIFIED BY	张伟	
审定 APPROVED BY	乔恒云	

会签栏
COUNTERSIGN

建筑 ARCHITECTURE	电气 ELECTRIC
结构 STRUCTURE	暖通 HVAC
给排水 W. S&M	智能 AUTO.

建设单位
CLIENT

工程名称
PROJECT

扬州市公安局江都分局
宜陵派出所业务用房改造项目
(原业务用房及生活楼装饰工程)

图纸名称
DRAWING TITLE

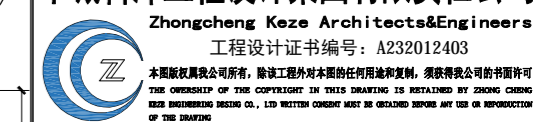
外立面图1

设计编号 JOB NO.	2025-SS-018	图号 DRAWING NO.	EL01
设计阶段 STATUS	施工图	版本 VERSION	A
比例 SCALE	见图	日期 DATE	2026.03

盖章栏:

(未盖出图专用章本图无效)

中城科泽工程设计集团有限责任公司



合作设计单位
JOINED DESIGNER

签署栏
SIGNATURE

制图 DRAWN BY	黄钰	
设计 DESIGNED BY	黄钰	
校对 CHECKED BY	田超	
专业负责人 DISCIPLINE RESPONSIBLE BY	葛曹	
项目负责人 PROJECT DIRECTOR BY	葛曹	
审核 VERIFIED BY	张伟	
审定 APPROVED BY	乔恒云	

会签栏
COUNTERSIGN

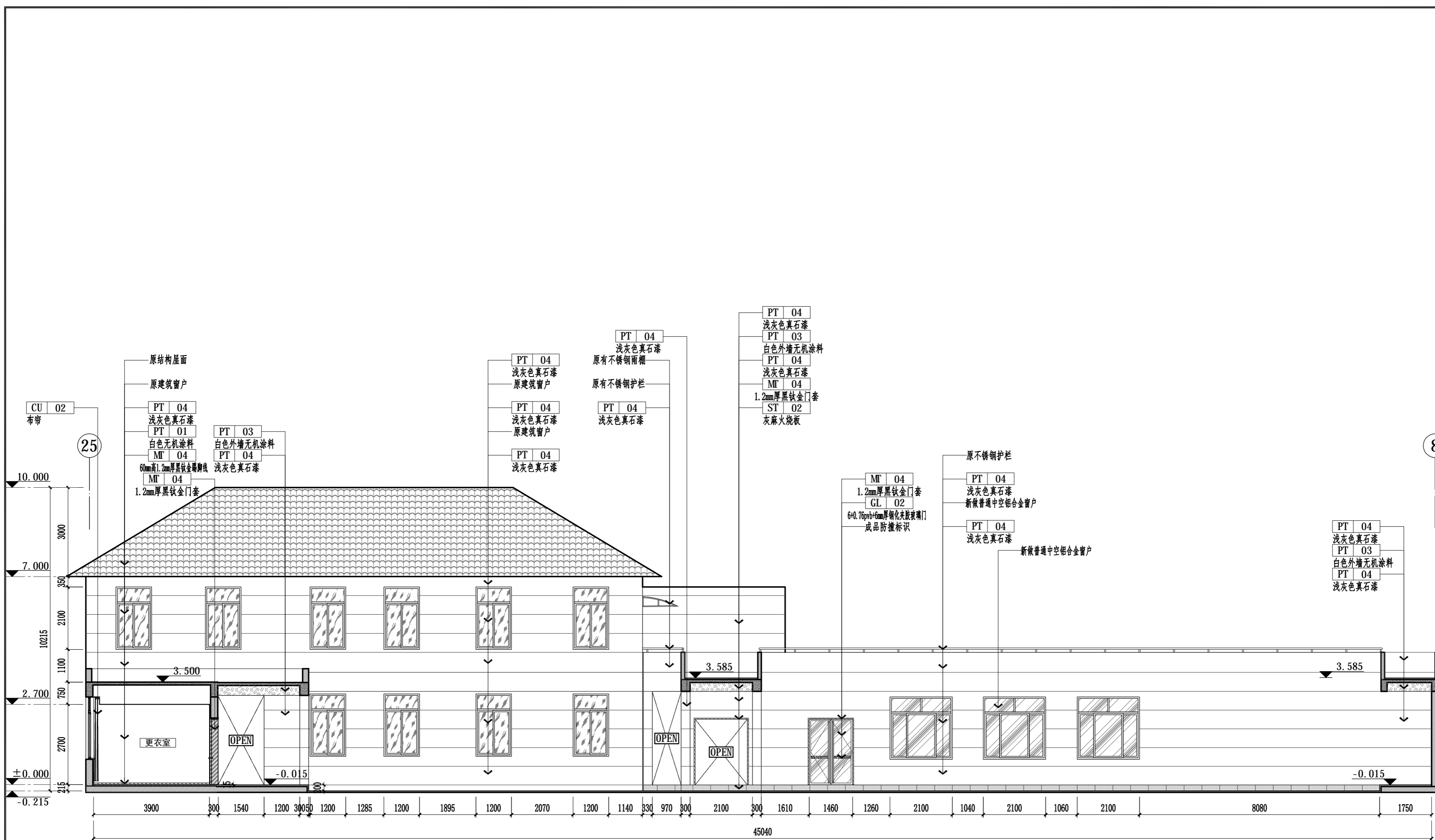
建筑 ARCHITECTURE	电气 ELECTRIC
结构 STRUCTURE	暖通 HVAC
给排水 W. S&ER	智能 AUTO.

建设单位
CLIENT
扬州市公安局江都分局

工程名称
PROJECT
宜陵派出所业务用房改造项目
(原业务用房及生活楼装饰工程)

图纸名称
DRAWING TITLE
外立面图2

设计编号 JOB NO.	2025-SS-018	图号 DRAWING NO.	EL02
设计阶段 STATUS	施工图	版本 VERSION	A
比例 SCALE	见图	日期 DATE	2026.03



1/2
1F003

ELEVATION
外立面图 SCALE: 1/100

盖章栏:

(未盖出图专用章本图无效)

中城科泽工程设计集团有限责任公司

Zhongcheng Keze Architects&Engineers
工程设计证书编号: A232012403
本图版权归本公司所有, 除设计外不得用于其他用途。 须经本公司书面许可
方可复制或传播。 违者必究。 此图仅供参考, 不作为法律依据。

合作设计单位
JOINED DESIGNER

签署栏
SIGNATURE

制图 黄钰

设计 黄钰

校对 田超

专业负责人 葛曹

项目负责人 葛曹

审核 张伟

审定 乔恒云

会签栏
COUNTERSIGN

建筑 电气

结构 暖通

给排水 智能

建设单位 扬州市公安局江都分局

工程名称 宜陵派出所业务用房改造项目

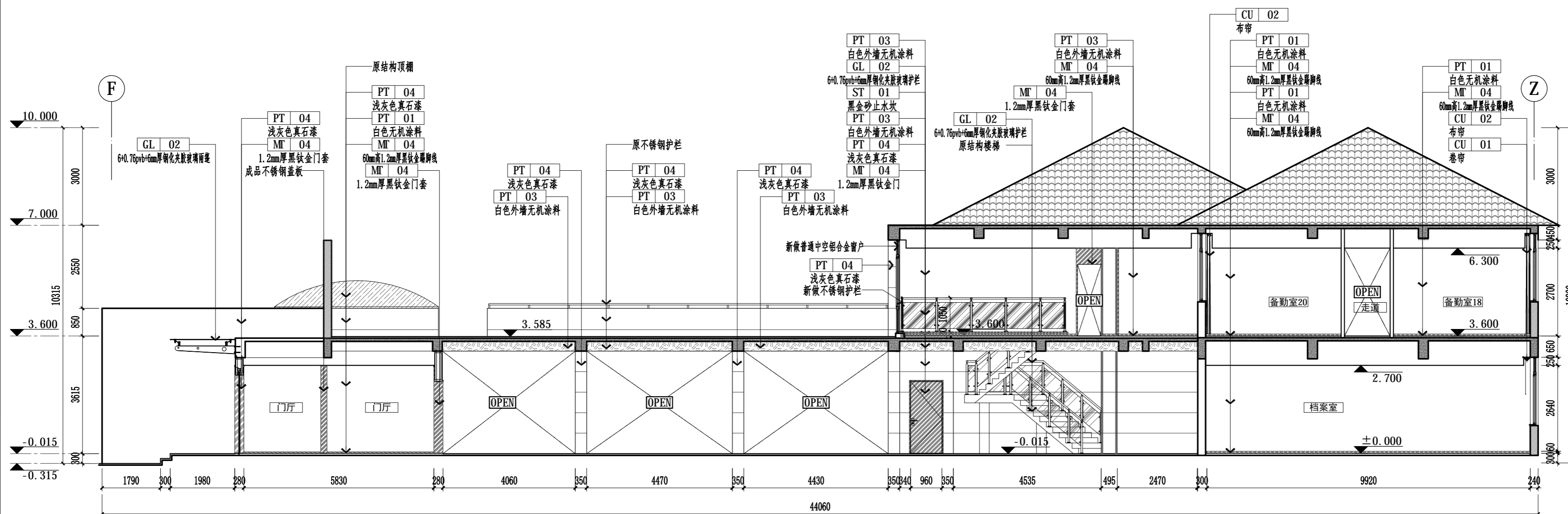
(原业务用房及生活楼装饰工程)

图纸名称 外立面图3

设计编号 2025-SS-018 图号 EL03

设计阶段 施工图 版本 A

比例 见图 日期 2026.03



立3
1F003

ELEVATION
外立面图 SCALE: 1/100

盖章栏:

(未盖出图专用章本图无效)

中城科泽工程设计集团有限责任公司
 Zhongcheng Keze Architects&Engineers
 工程设计证书编号: A232012403
 本图版权归本公司所有, 设计工程外未经本公司许可, 不得复制或用于其他项目。如有侵权, 本公司保留追究法律责任的权利。

合作设计单位
JOINED DESIGNER

签署栏
SIGNATURE

制图 DRAWN BY	黄钰	
设计 DESIGNED BY	黄钰	
校对 CHECKED BY	田超	
专业负责人 DISCIPLINE RESPONSIBLE BY	葛曹	
项目负责人 PROJECT DIRECTOR BY	葛曹	
审核 VERIFIED BY	张伟	
审定 APPROVED BY	乔恒云	

会签栏
COUNTERSIGN

建筑 ARCHITECTURE	电气 ELECTRIC
结构 STRUCTURE	暖通 HVAC
给排水 W. S&ER	智能 AUTO.

建设单位
CLIENT

扬州市公安局江都分局

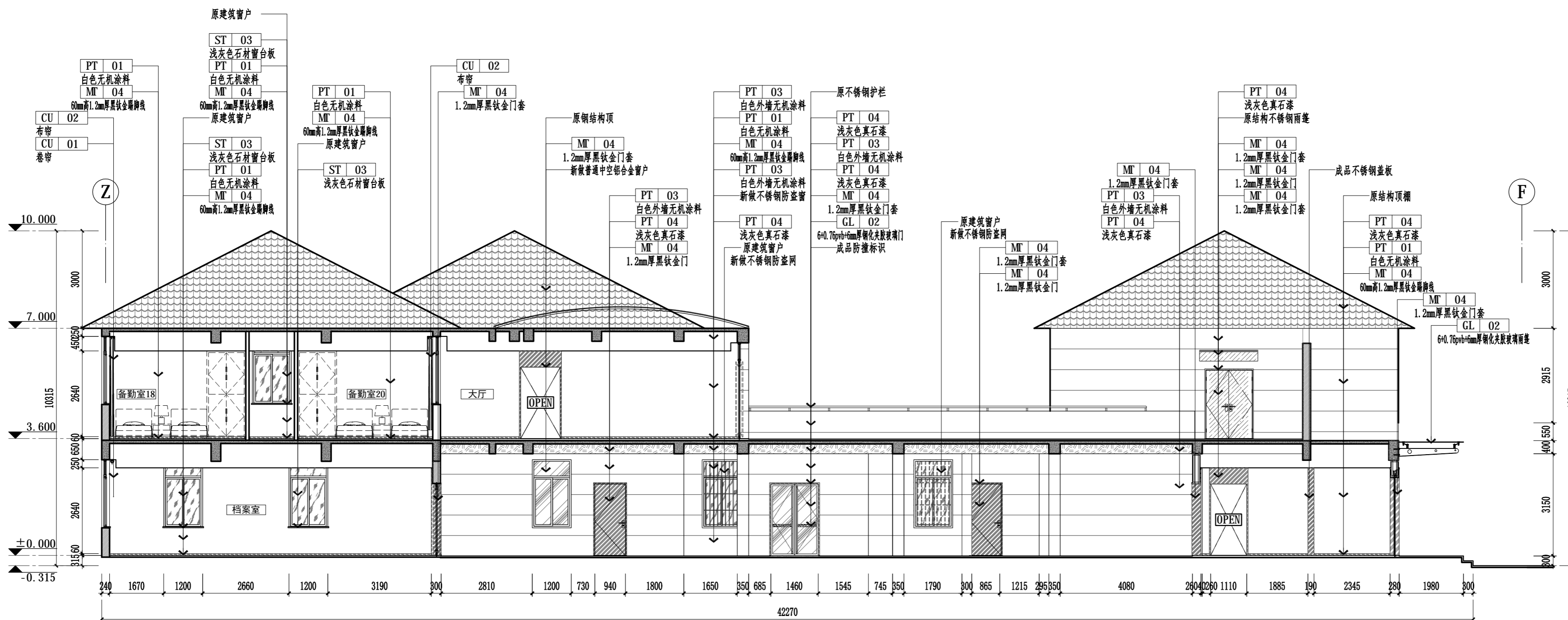
工程名称
PROJECT

宜陵派出所业务用房改造项目
(原业务用房及生活楼装饰工程)

图纸名称
DRAWING TITLE

外立面图4

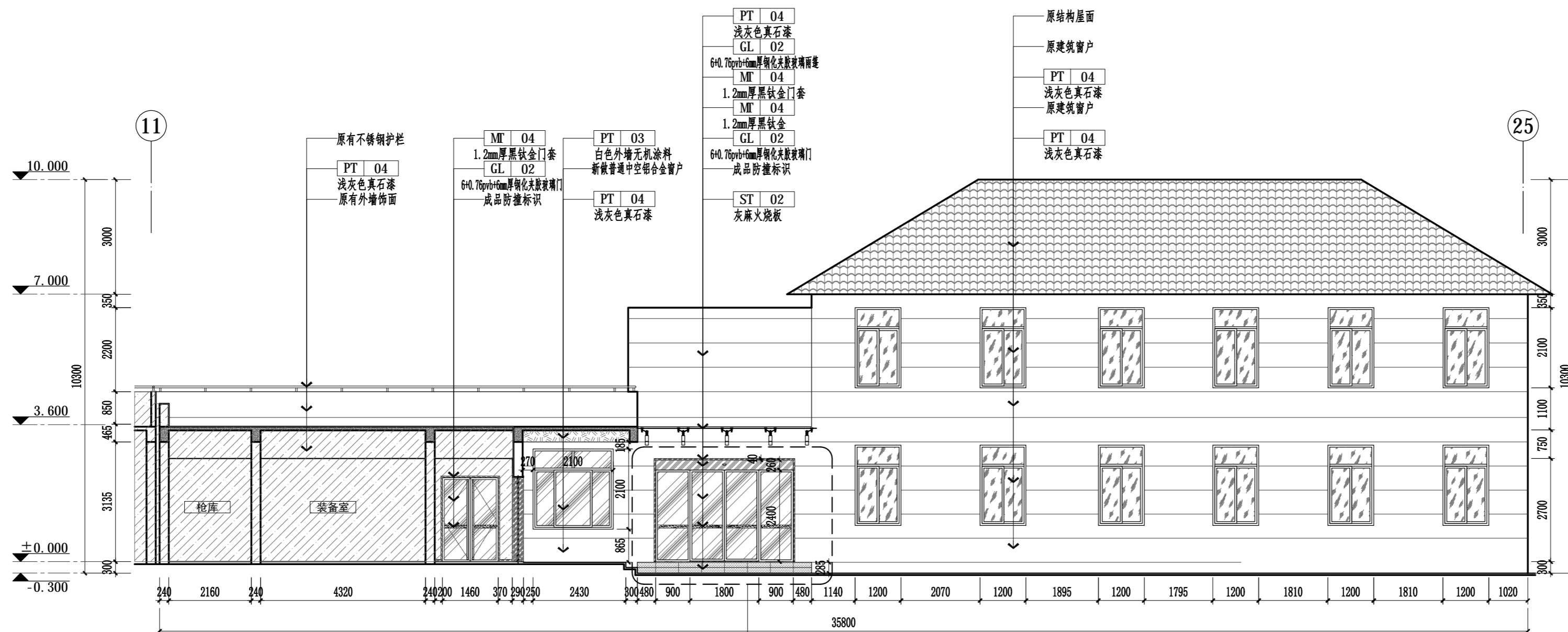
设计编号 JOB NO.	2025-SS-018	图号 DRAWING NO.	EL04
设计阶段 STATUS	施工图	版本 VERSION	A
比例 SCALE	见图	日期 DATE	2026.03



4
1F003

ELEVATION

外立面图 SCALE: 1/100



盖章栏:

(未盖出图专用章本图无效)

中城科泽工程设计集团有限责任公司
 Zhongcheng Keze Architects&Engineers
 工程设计证书编号: A232012403
 本图版权归本公司所有, 除本工程外, 不得用于其他项目。未经许可, 擅自复制或传播, 本公司将依法追究法律责任。

合作设计单位
JOINED DESIGNER

签署栏
SIGNATURE

制图 DRAWN BY	黄钰	
设计 DESIGNED BY	黄钰	
校对 CHECKED BY	田超	
专业负责人 DISCIPLINE RESPONSIBLE BY	葛曹	
项目负责人 PROJECT DIRECTOR BY	葛曹	
审核 VERIFIED BY	张伟	
审定 APPROVED BY	乔恒云	

会签栏
COUNTERSIGN

建筑 ARCHITECTURE	电气 ELECTRIC
结构 STRUCTURE	暖通 HVAC
给排水 W. S&M	智能 AUTO.

建设单位
CLIENT: 扬州市公安局江都分局

工程名称
PROJECT: 宜陵派出所业务用房改造项目
(原业务用房及生活楼装饰工程)

图纸名称
DRAWING TITLE: 外立面图5

设计编号 JOB NO.	2025-SS-018	图号 DRAWING NO.	EL05
设计阶段 STATUS	施工图	版本 VERSION	A
比例 SCALE	见图	日期 DATE	2026.03

1/5
1/003

ELEVATION
外立面图 SCALE: 1/100

盖章栏:

(未盖出图专用章本图无效)

中城科泽工程设计集团有限责任公司
 Zhongcheng Keze Architects&Engineers
 工程设计证书编号: A232012403
 本图版权归我公司所有, 除该工程外, 不得用于其他任何用途。 未经我公司书面许可, 不得复制或传播。
 合作设计单位
 JOINED DESIGNER

签署栏

制图 DRAWN BY	黄钰	
设计 DESIGNED BY	黄钰	
校对 CHECKED BY	田超	
专业负责人 DISCIPLINE RESPONSIBLE BY	葛曹	
项目负责人 PROJECT DIRECTOR BY	葛曹	
审核 VERIFIED BY	张伟	
审定 APPROVED BY	乔恒云	

会签栏

建筑 ARCHITECTURE	电气 ELECTRIC
结构 STRUCTURE	暖通 HVAC
给排水 W. S&M	智能 AUTO.

建设单位
CLIENT

扬州市公安局江都分局

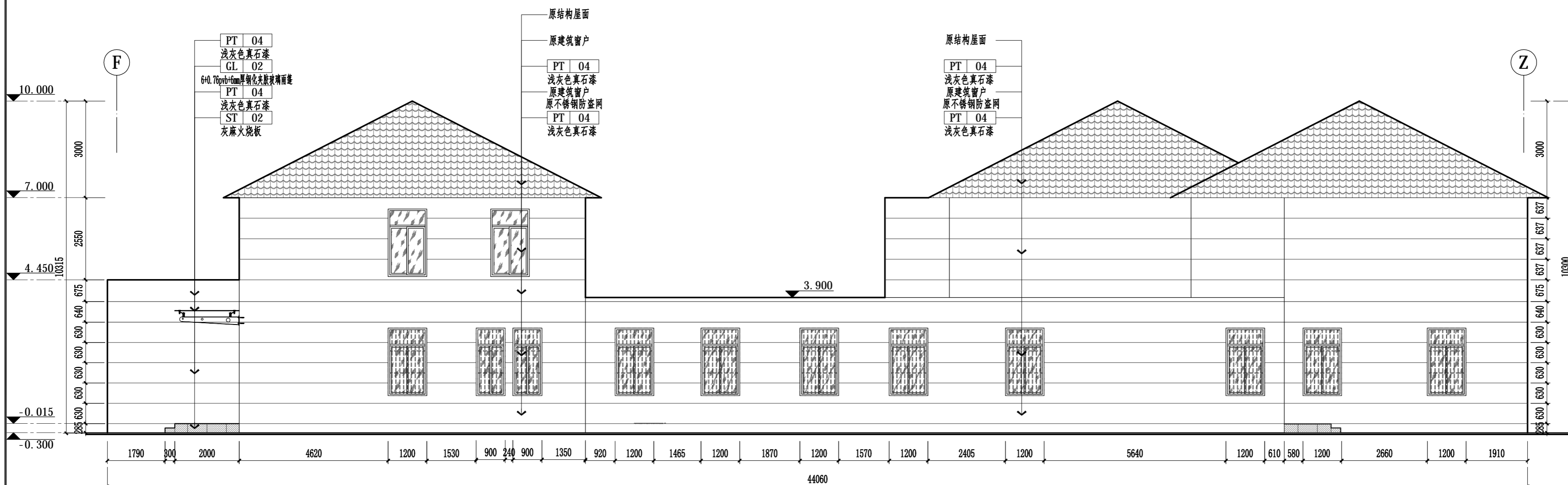
工程名称
PROJECT

宜陵派出所业务用房改造项目
(原业务用房及生活楼装饰工程)

图纸名称
DRAWING TITLE

外立面图6

设计编号 JOB NO.	2025-SS-018	图号 DRAWING NO.	EL06
设计阶段 STATUS	施工图	版本 VERSION	A
比例 SCALE	见图	日期 DATE	2026.03



立6
1F003

ELEVATION

外立面图 SCALE: 1/100

盖章栏:

(未盖出图专用章本图无效)

中城科泽工程设计集团有限责任公司
 Zhongcheng Keze Architects&Engineers
 工程设计证书编号: A232012403
 本图版权归本公司所有, 除设计外, 任何复制或翻印, 须经本公司书面许可。
 ALL RIGHTS RESERVED. NO. 1.10 VECTOR cannot be obtained from any other source of the drawing.

合作设计单位
JOINED DESIGNER

签署栏
SIGNATURE

制图 DRAWN BY	黄钰	
设计 DESIGNED BY	黄钰	
校对 CHECKED BY	田超	
专业负责人 DISCIPLINE RESPONSIBLE BY	葛曹	
项目负责人 PROJECT DIRECTOR BY	葛曹	
审核 VERIFIED BY	张伟	
审定 APPROVED BY	乔恒云	

会签栏
COUNTERSIGN

建筑 ARCHITECTURE	电气 ELECTRIC
结构 STRUCTURE	暖通 HVAC
给排水 W. S&ER	智能 AUTO.

建设单位
CLIENT

扬州市公安局江都分局

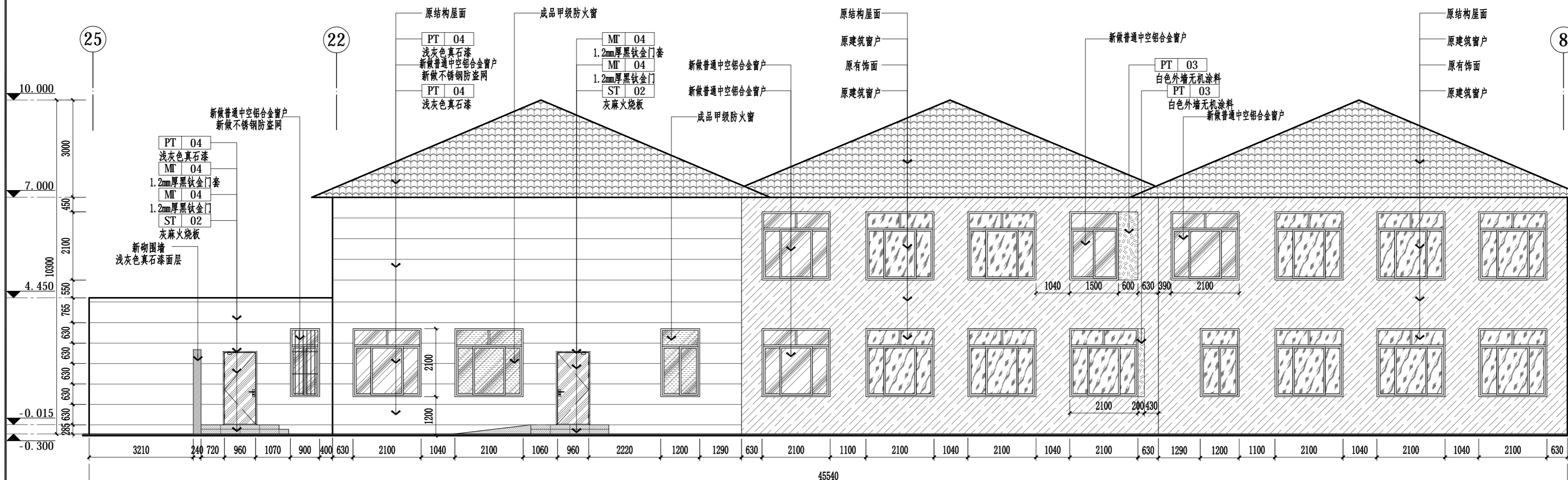
工程名称
PROJECT

宜陵派出所业务用房改造项目
(原业务用房及生活楼装饰工程)

图纸名称
DRAWING TITLE

外立面图7

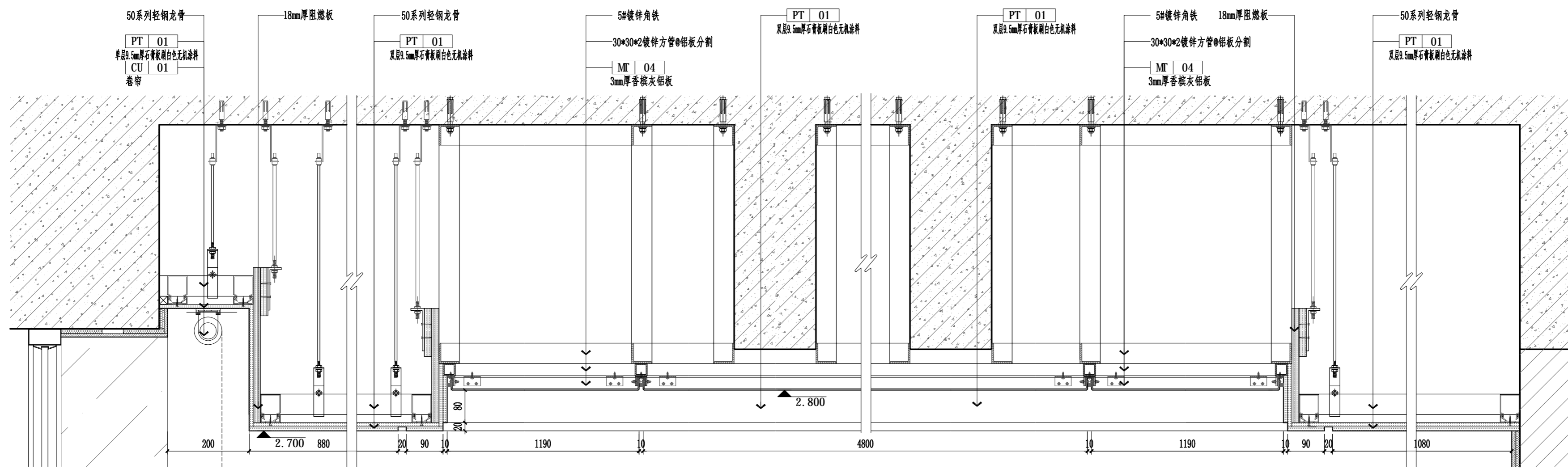
设计编号 JOB NO.	2025-SS-018	图号 DRAWING NO.	EL07
设计阶段 STATUS	施工图	版本 VERSION	A
比例 SCALE	见图	日期 DATE	2026.03



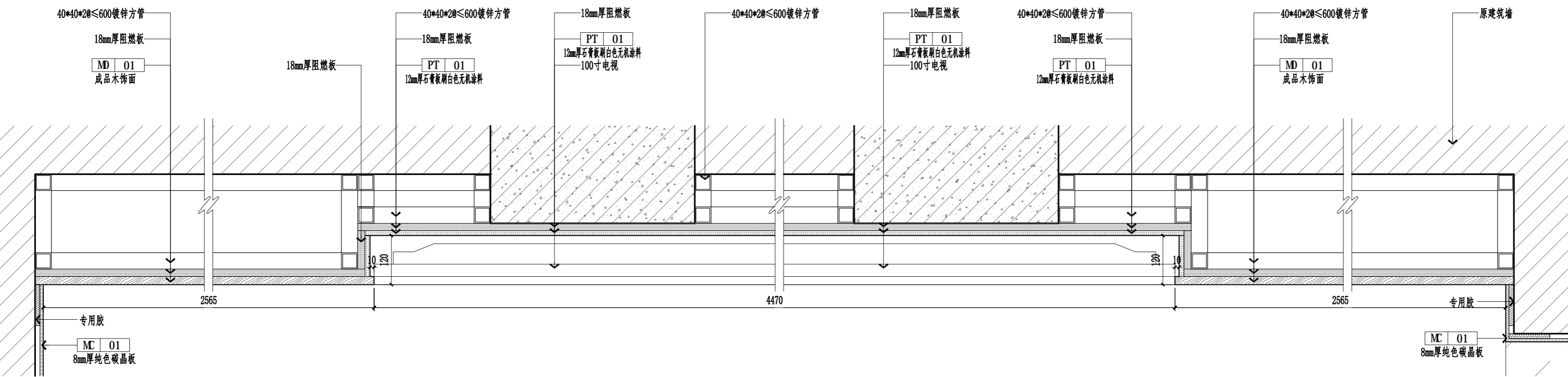
ELEVATION

外立面图 SCALE: 1/100





SECTION 1
勤务指挥室顶部做法剖面图 SCALE: 1/8



SECTION 2
勤务指挥室墙面做法横剖面图 SCALE: 1/8

盖章栏:

(未盖出图专用章本图无效)

中城科泽工程设计集团有限责任公司
 Zhongcheng Keze Architects&Engineers
 工程设计证书编号: A232012403
 本图版权归本公司所有, 设计工程外不得使用或复制。须经本公司书面许可。
 THIS DOCUMENT IS THE PROPERTY OF THE COMPANY. ITS REPRODUCTION OR USE IN ANY MANNER WITHOUT THE WRITTEN PERMISSION OF THE COMPANY IS STRICTLY PROHIBITED.

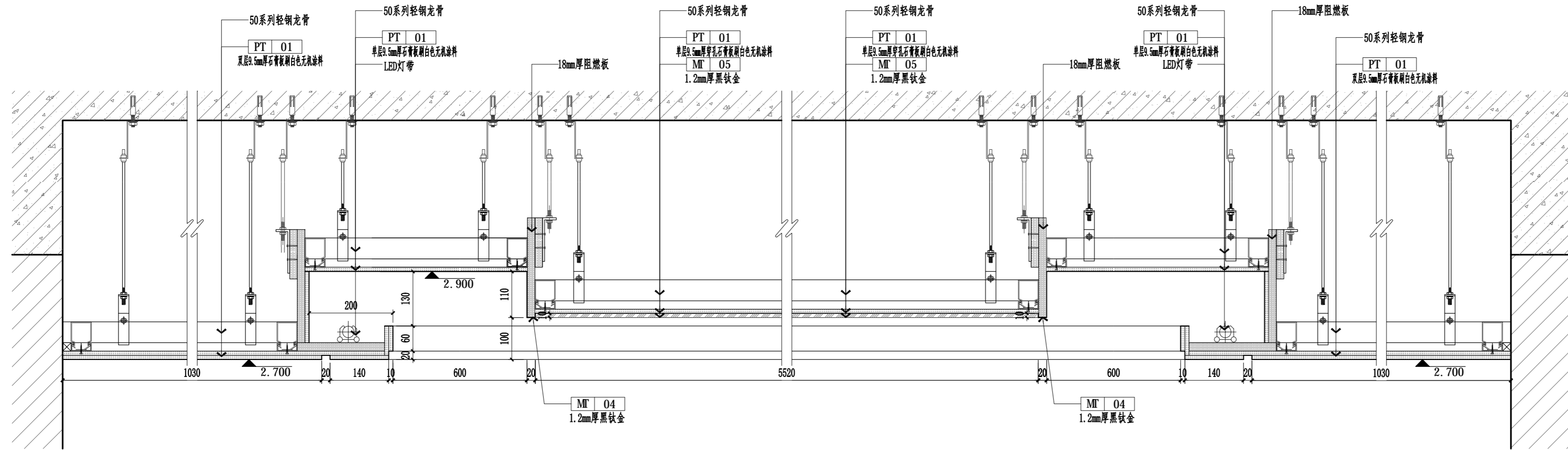
合作设计单位
JOINED DESIGNER

签署栏		
制图	黄钰	<i>黄钰</i>
设计	黄钰	<i>黄钰</i>
校对	田超	<i>田超</i>
专业负责人	葛曹	<i>葛曹</i>
项目负责人	葛曹	<i>葛曹</i>
审核	张伟	<i>张伟</i>
审定	乔恒云	<i>乔恒云</i>

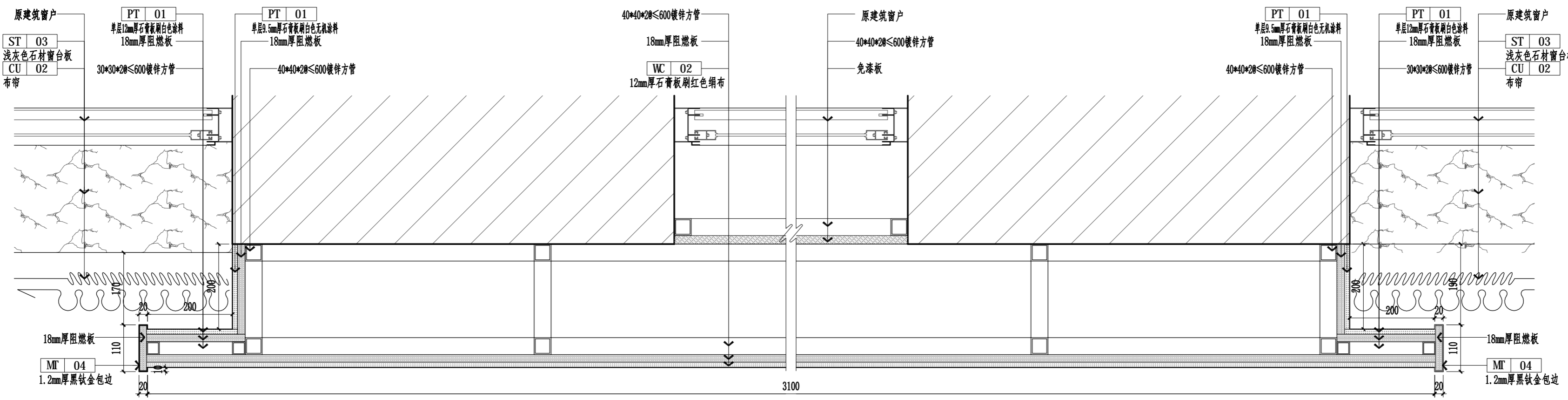
会签栏		
建筑	电气	
结构	暖通	
给排水	智能	

建设单位	扬州市公安局江都分局
工程名称	宜陵派出所业务用房改造项目 (原业务用房及生活楼装饰工程)
图纸名称	勤务指挥室顶、墙面做法横剖面图

设计编号	2025-SS-018	图号	1D01
设计阶段	施工图	版本	A
比例	见图	日期	2026.03



SECTION
剖3
1F004
大会议室顶面做法剖面图 SCALE: 1/8



SECTION
剖4
1F03
会议室墙面做法横剖面图 SCALE: 1/8

盖章栏:

(未盖出图专用章本图无效)

中城科泽工程设计集团有限责任公司
Zhongcheng Keze Architects&Engineers
工程设计证书编号: A232012403
本图版权归本公司所有, 除设计文件外, 任何复制或传播, 须经本公司书面许可。如有侵权, 本公司保留追究法律责任的权利。此图仅供参考, 不作为工程实施的依据。

合作设计单位
JOINED DESIGNER

签署栏		SIGNATURE
制图 DRAWN BY	黄钰	
设计 DESIGNED BY	黄钰	
校对 CHECKED BY	田超	
专业负责人 DISCIPLINE RESPONSIBLE BY	葛曹	
项目负责人 PROJECT DIRECTOR BY	葛曹	
审核 VERIFIED BY	张伟	
审定 APPROVED BY	乔恒云	

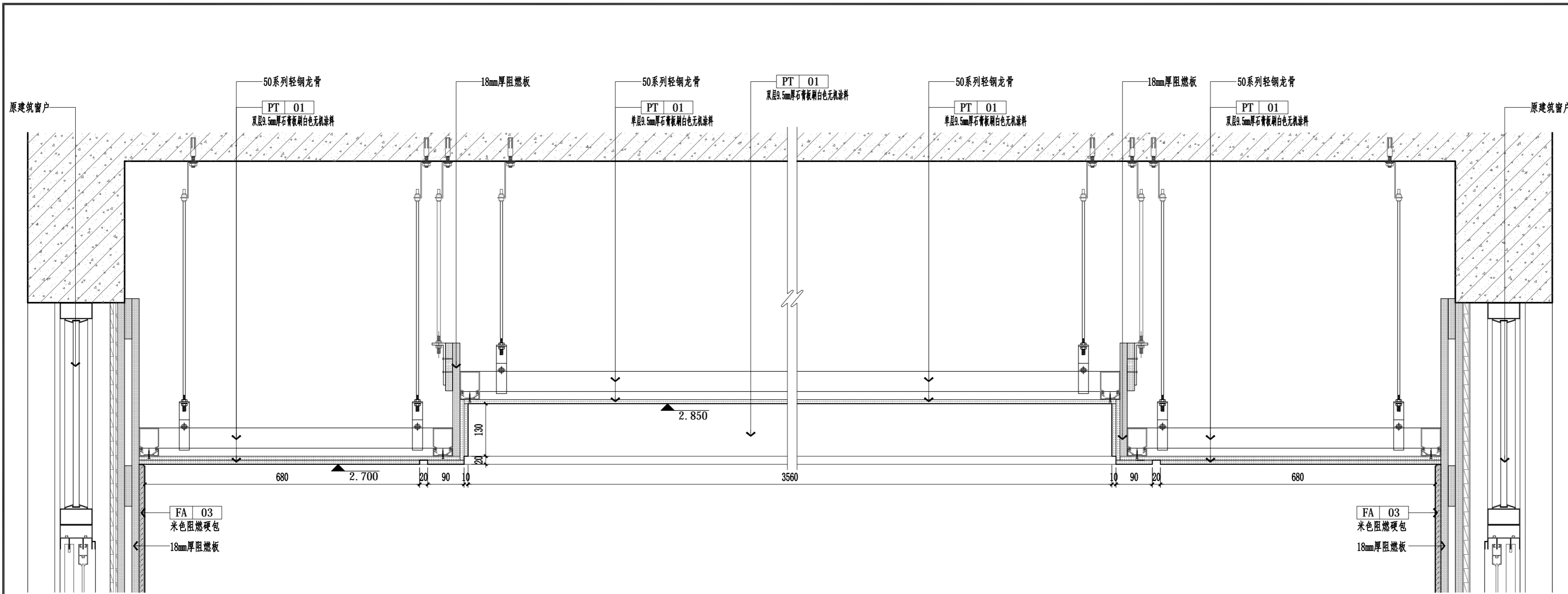
会签栏		COUNTERSIGN
建筑 ARCHITECTURE	电气 ELECTRIC	
结构 STRUCTURE	暖通 HVAC	
给排水 W. S&ER	智能 AUTO.	

建设单位
CLIENT
扬州市公安局江都分局

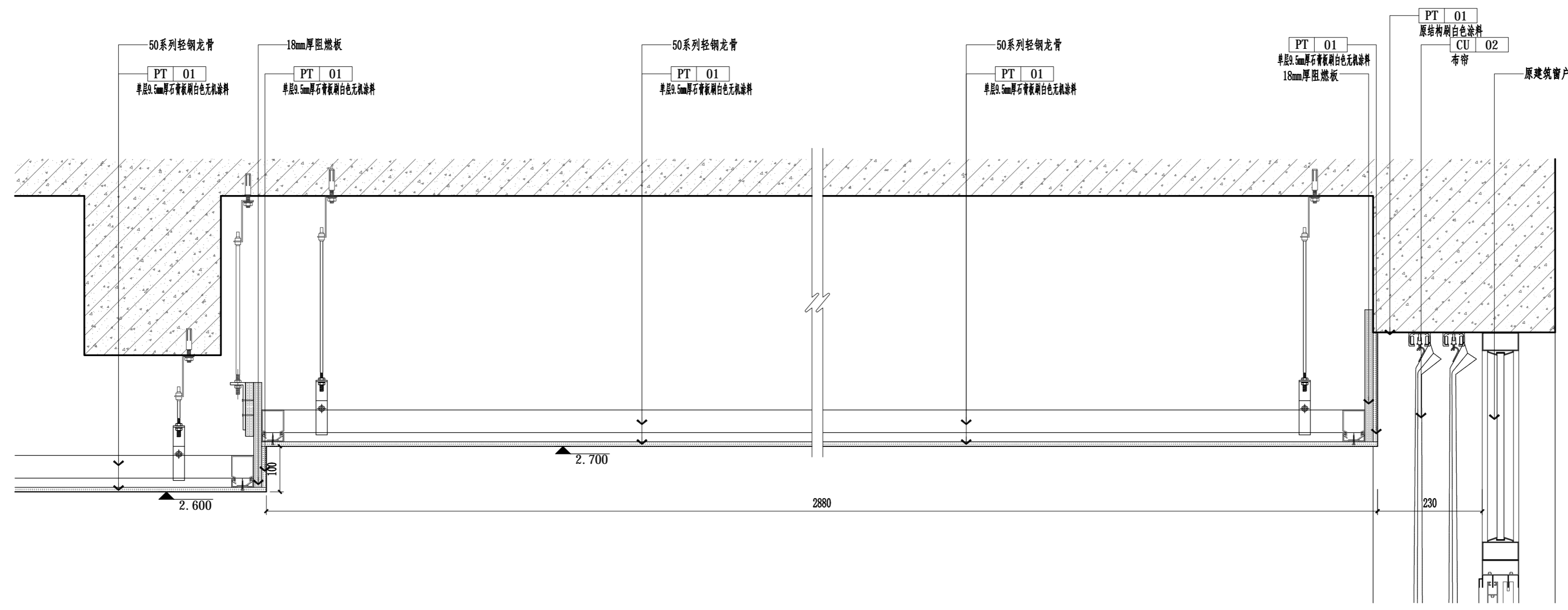
工程名称
PROJECT
宜陵派出所业务用房改造项目
(原业务用房及生活楼装饰工程)

图纸名称
DRAWING TITLE
大会议室顶、墙面做法剖面图

设计编号 JOB NO.	2025-SS-018	图号 DRAWING NO.	1D02
设计阶段 STATUS	施工图	版本 VERSION	A
比例 SCALE	见图	日期 DATE	2026.03



SECTION
1F004 一层执法办案区顶面做法剖面图 SCALE: 1/8



SECTION
2F004 二层备勤室顶面做法剖面图 SCALE: 1/8

盖章栏:

(未盖出图专用章本图无效)

中城科泽工程设计集团有限责任公司
Zhongcheng Keze Architects&Engineers
工程设计证书编号: A232012403
本图版权归本公司所有, 除设计文件外不得用于其他用途, 须经本公司书面许可方可复制或传播. 如有侵权, 本公司保留追究法律责任的权利.

合作设计单位
JOINED DESIGNER

签署栏
SIGNATURE

制图 DRAWN BY	黄钰	
设计 DESIGNED BY	黄钰	
校对 CHECKED BY	田超	
专业负责人 SPECIALIST RESPONSIBLE BY	葛曹	
项目负责人 PROJECT DIRECTOR BY	葛曹	
审核 VERIFIED BY	张伟	
审定 APPROVED BY	乔恒云	

会签栏
COUNTERSIGN

建筑 ARCHITECTURE	电气 ELECTRIC
结构 STRUCTURE	暖通 HVAC
给排水 W. S&ER	智能 AUTO.

建设单位
CLIENT

扬州市公安局江都分局

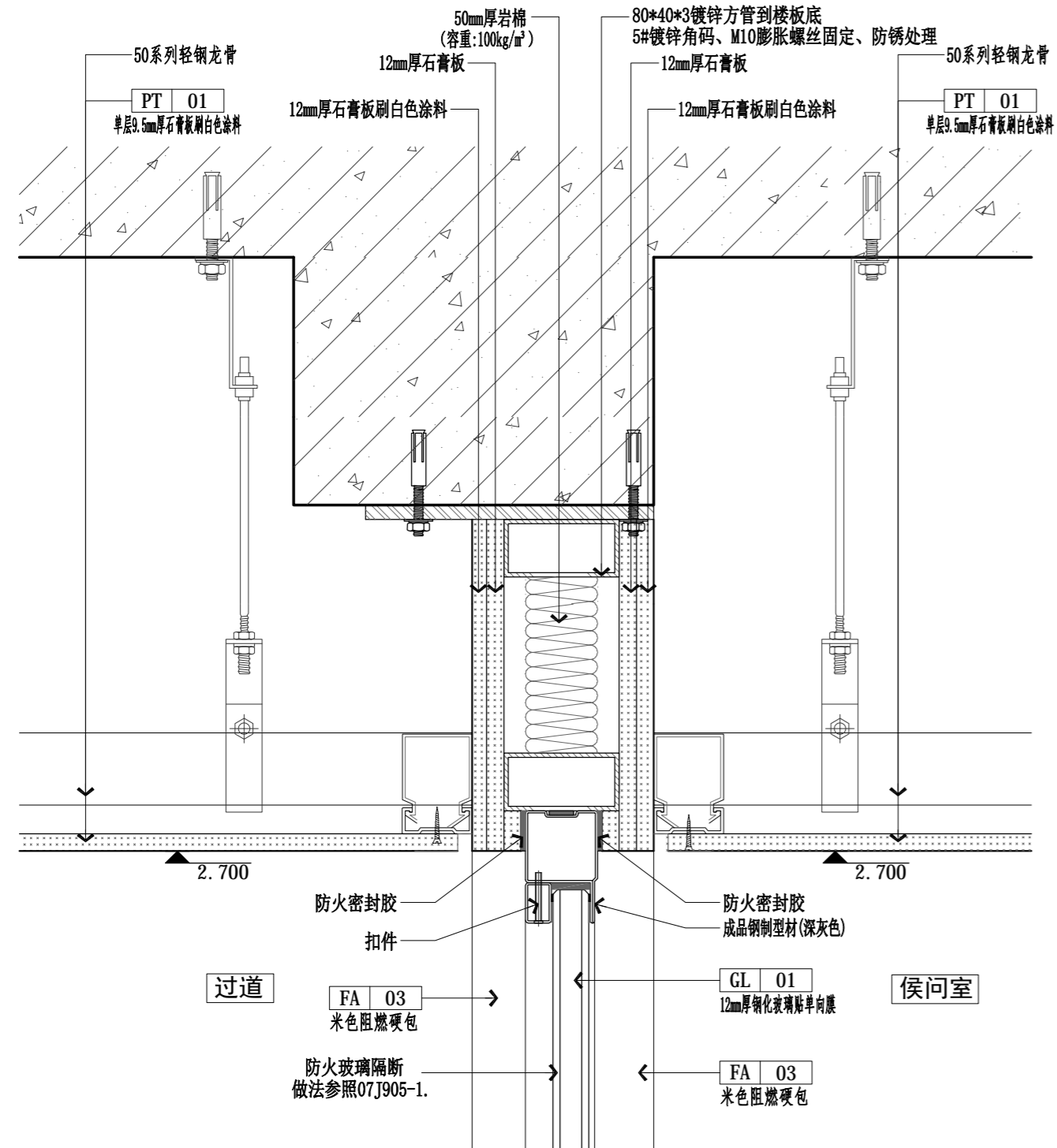
工程名称
PROJECT

宜陵派出所业务用房改造项目
(原业务用房及生活楼装饰工程)

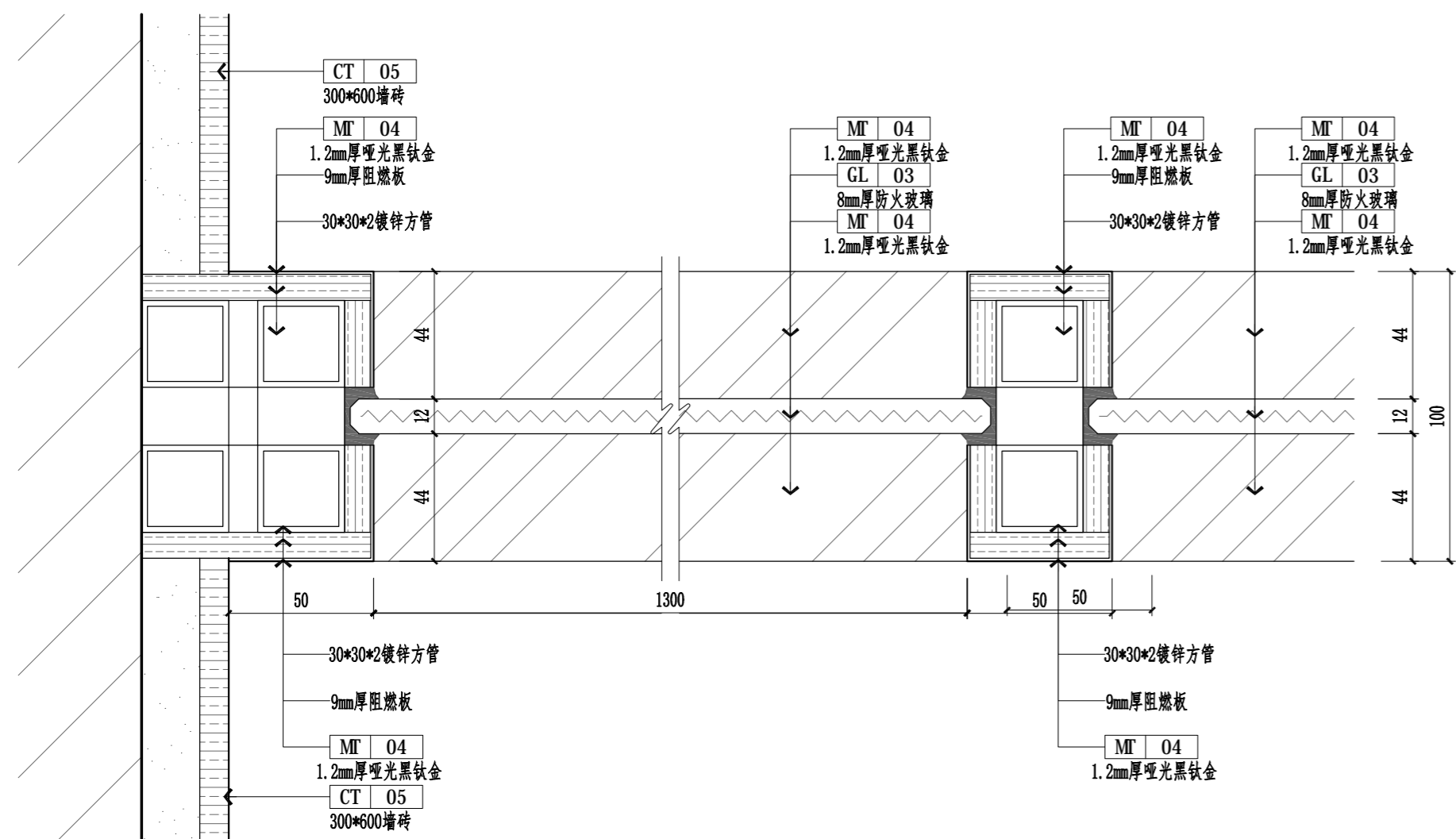
图纸名称
DRAWING TITLE

一层执法办案区及二层备勤室
顶面做法剖面图

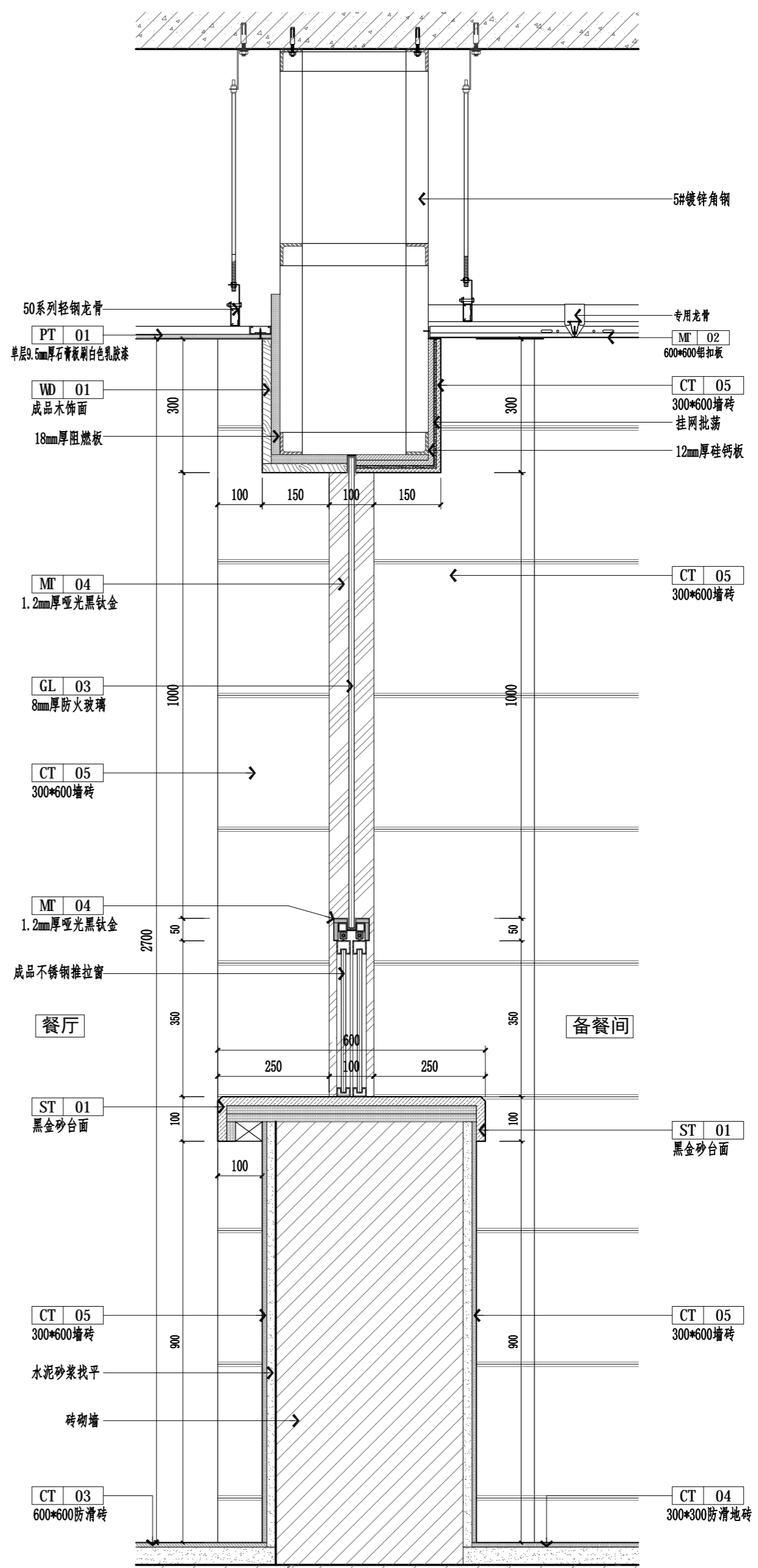
设计编号 JOB NO.	2025-SS-018	图号 DRAWING NO.	1D03
设计阶段 STATUS	施工图	版本 VERSION	A
比例 SCALE	见图	日期 DATE	2026.03



SECTION 剖7 1E08 玻璃隔断做法剖面图 SCALE: 1/4



SECTION 剖8 1E08 售菜窗口做法剖面图 SCALE: 1/2



SECTION 剖9 1E05 售菜窗口做法剖面图 SCALE: 1/10

盖章栏:

(未盖出图专用章本图无效)

中城科泽工程设计集团有限责任公司

Zhongcheng Keze Architects&Engineers
工程设计证书编号: A232012403
本图版权归我公司所有, 除本工程外不得用于其他项目。未经我公司书面许可, 不得复制或传播。如有侵权, 法律责任由侵权人自行承担。

合作设计单位
JOINED DESIGNER

签署栏
SIGNATURE

制图 DRAWN BY	黄钰	
设计 DESIGNED BY	黄钰	
校对 CHECKED BY	田超	
专业负责人 SPECIAL RESPONSIBLE BY	葛曹	
项目负责人 PROJECT DIRECTOR BY	葛曹	
审核 VERIFIED BY	张伟	
审定 APPROVED BY	乔恒云	

会签栏
COUNTERSIGN

建筑 ARCHITECTURE	电气 ELECTRIC
结构 STRUCTURE	暖通 HVAC
给排水 W. S&M	智能 AUTO.

建设单位
CLIENT

扬州市公安局江都分局

工程名称
PROJECT

宜陵派出所业务用房改造项目
(原业务用房及生活楼装饰工程)

图纸名称
DRAWING TITLE

玻璃隔断、售菜窗口做法剖面图

设计编号
JOB NO.

2025-SS-018

图号
DRAWING NO.

1D04

设计阶段
STATUS

施工图

版本
VERSION

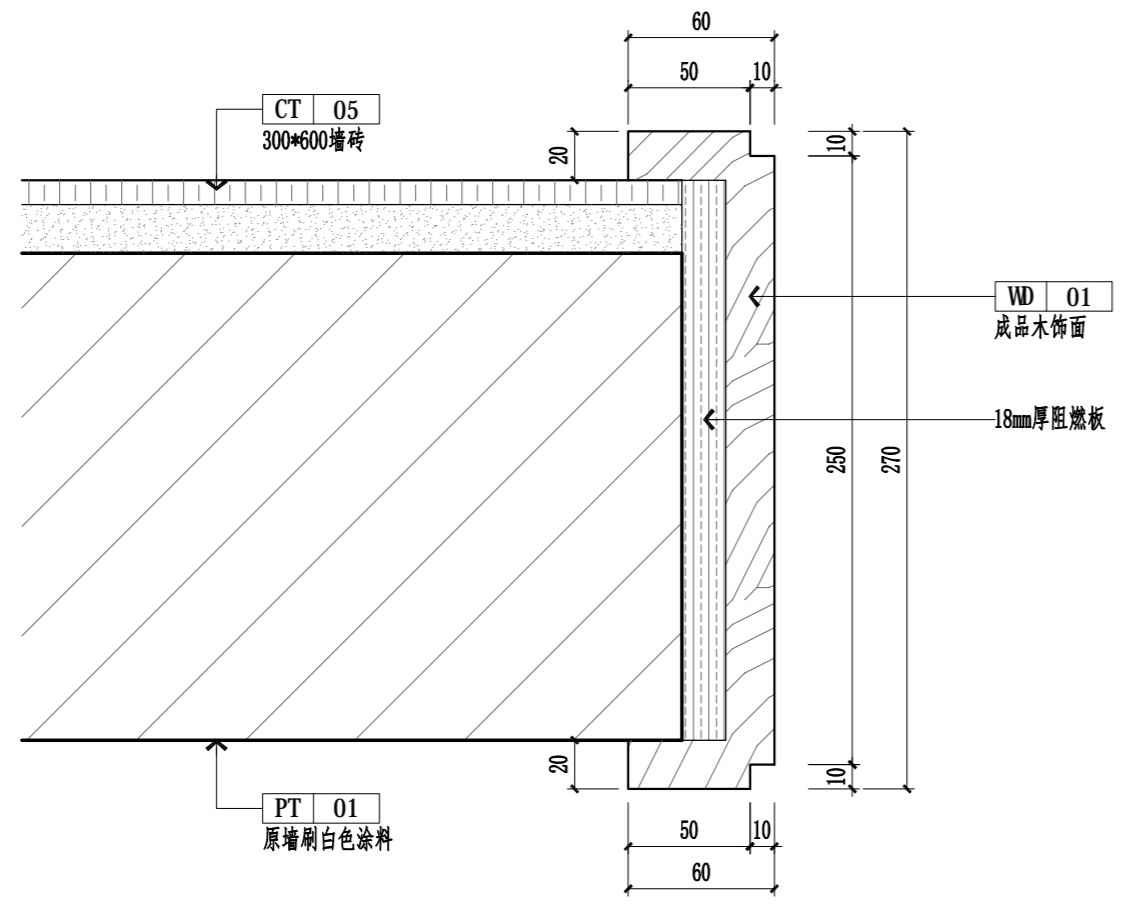
A

比例
SCALE

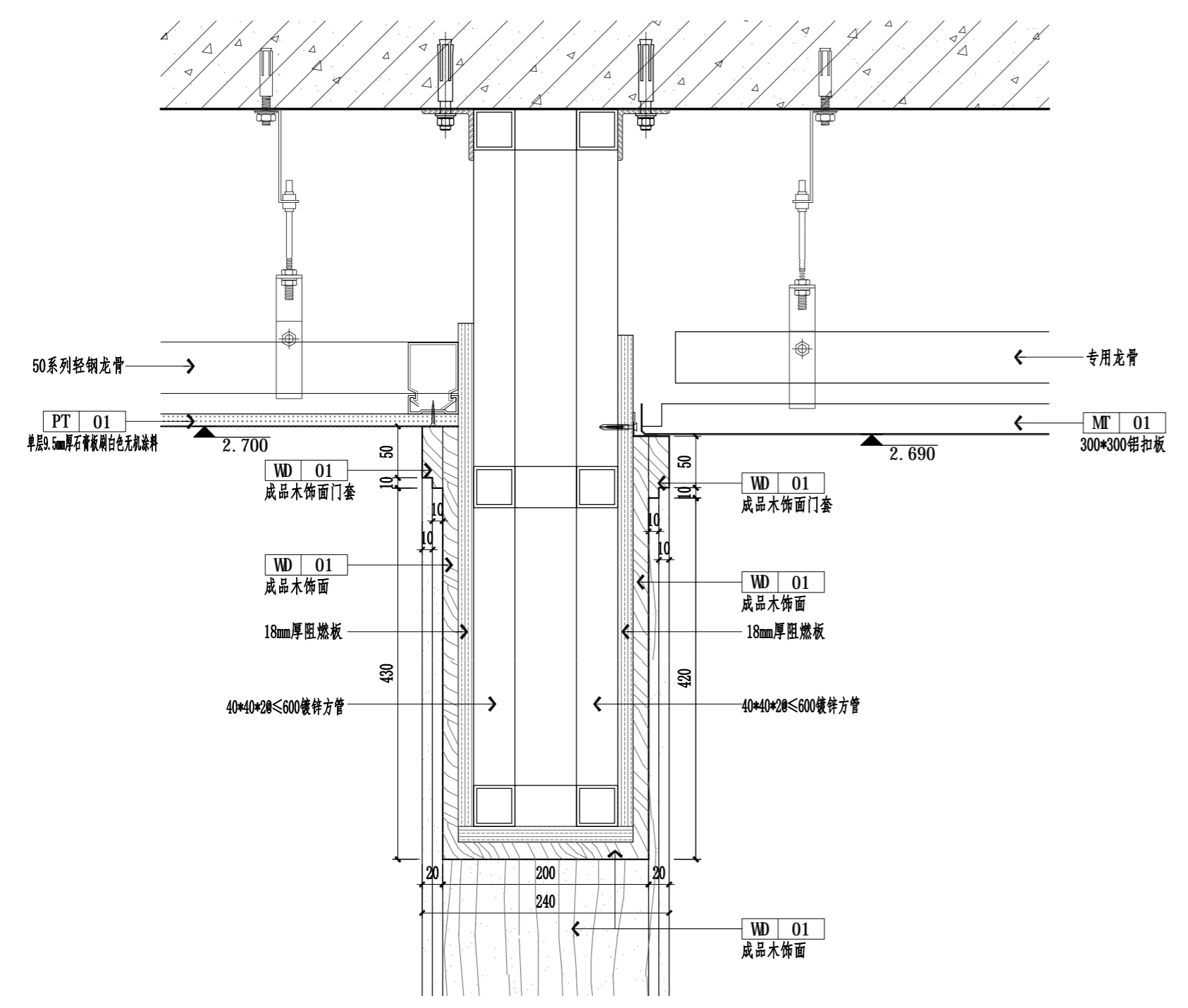
见图

日期
DATE

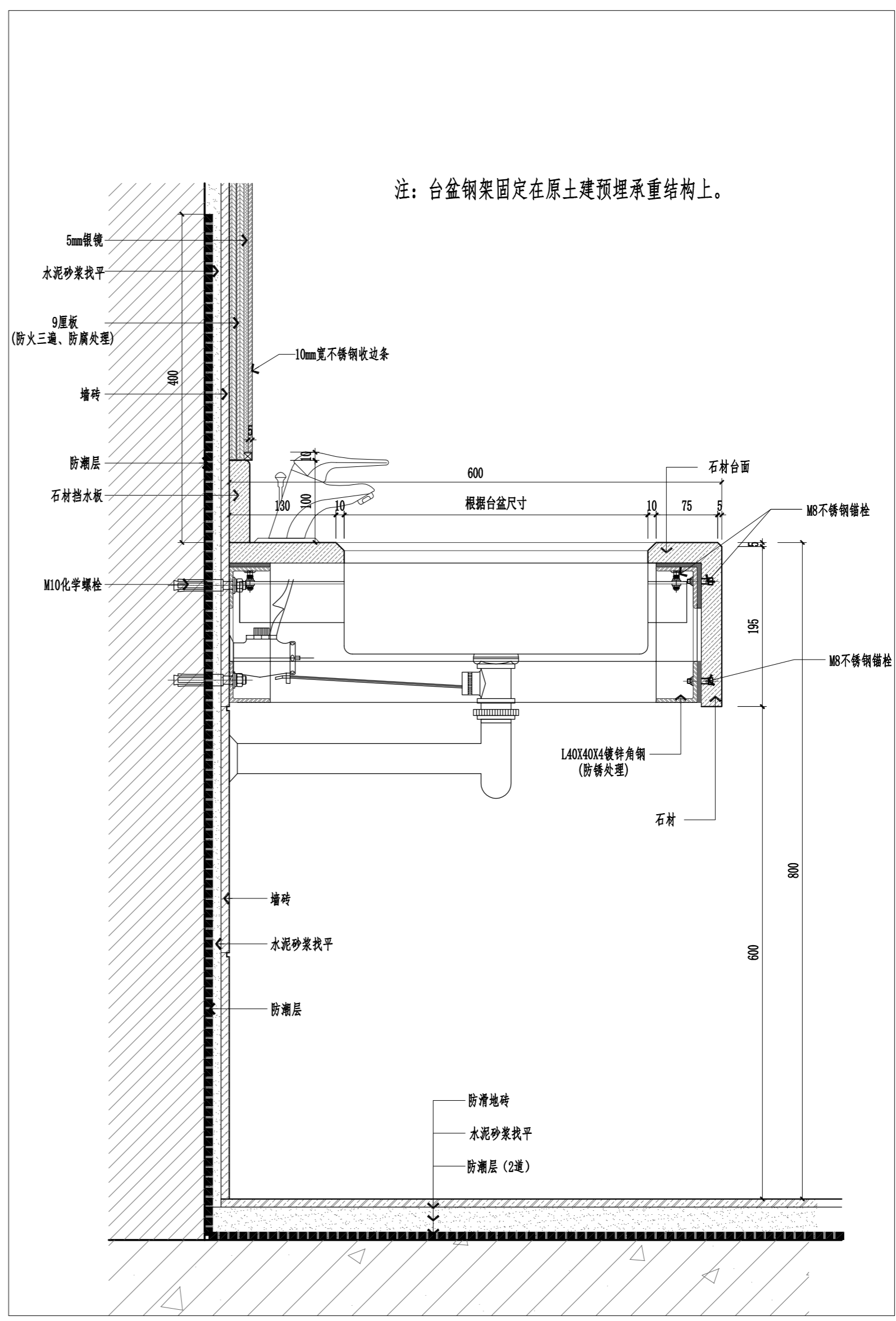
2026.03



SECTION 10
卫生间垭口做法横剖面图 SCALE: 1/3



SECTION 11
卫生间垭口做法竖剖面图 SCALE: 1/5



注：台盆钢架固定在原土建预埋承重结构上。

SECTION 12
洗手台盆做法剖面图 SCALE: 1/10

盖章栏:

(未盖出图专用章本图无效)

中城科泽工程设计集团有限责任公司
Zhongcheng Keze Architects&Engineers
工程设计证书编号: A232012403
本图版权归我公司所有, 除该工程外不得任意复制或复制, 须经我公司书面许可
ALL INFORMATION HEREIN IS UNCLASSIFIED EXCEPT WHERE SHOWN OTHERWISE BY THE DRAWING

合作设计单位
JOINED DESIGNER

签署栏 SIGNATURE		
制图 DRAWN BY	黄钰	
设计 DESIGNED BY	黄钰	
校对 CHECKED BY	田超	
专业负责人 SPECIALIST RESPONSIBLE BY	葛曹	
项目负责人 PROJECT DIRECTOR BY	葛曹	
审核 VERIFIED BY	张伟	
审定 APPROVED BY	乔恒云	

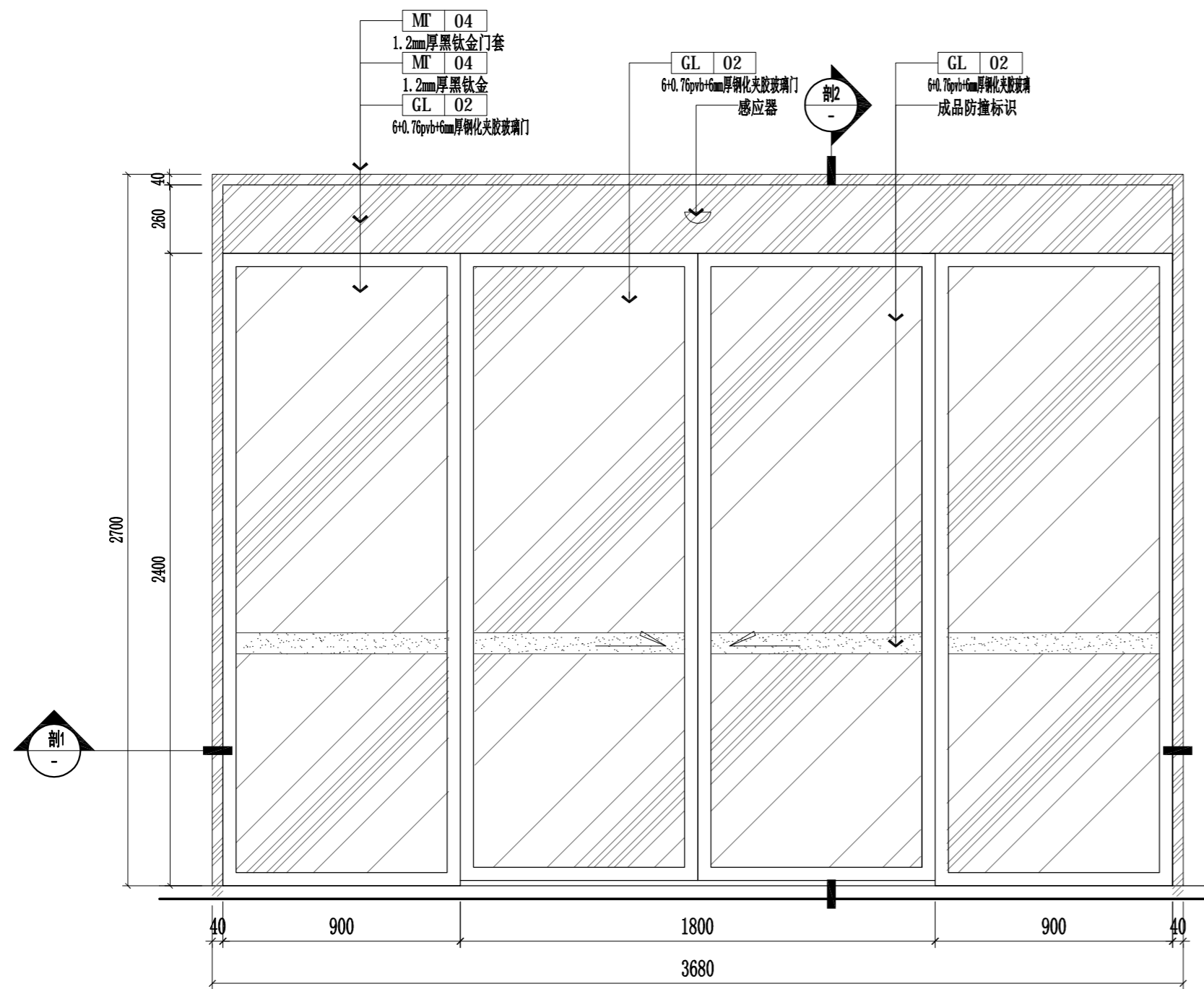
会签栏 COUNTERSIGN		
建筑 ARCHITECTURE	电气 ELECTRIC	
结构 STRUCTURE	暖通 HVAC	
给排水 W. S&M	智能 AUTO.	

建设单位
CLIENT
扬州市公安局江都分局

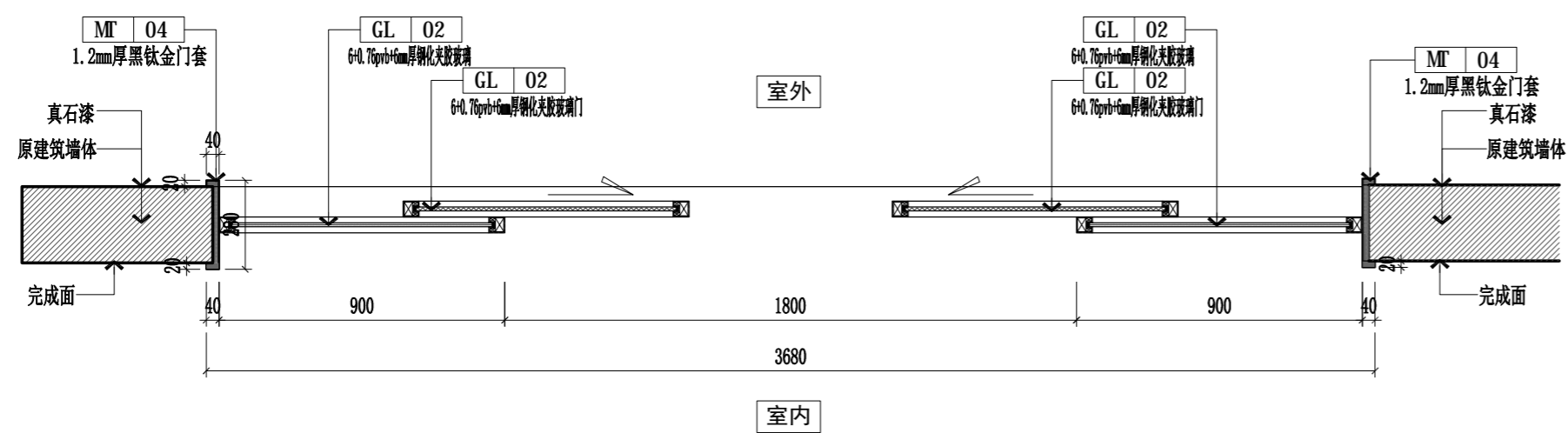
工程名称
PROJECT
宜陵派出所业务用房改造项目
(原业务用房及生活楼装饰工程)

图纸名称
DRAWING TITLE
卫生间垭口、洗手台盆做法剖面图

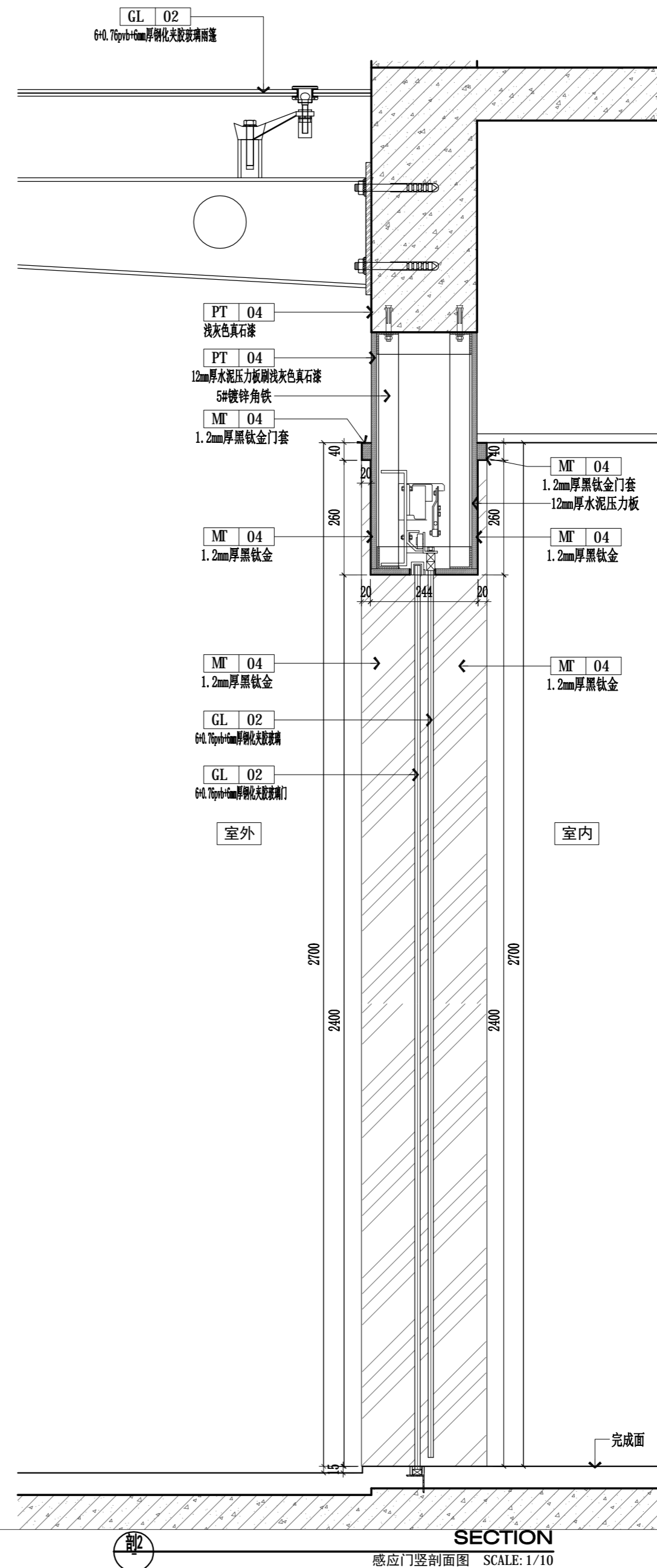
设计编号 JOB NO.	2025-SS-018	图号 DRAWING NO.	1D05
设计阶段 STATUS	施工图	版本 VERSION	A
比例 SCALE	见图	日期 DATE	2026.03



DETAILS
感应门正立面图详图 SCALE: 1/20



SECTION
感应门横剖面图 SCALE: 1/20



SECTION
感应门竖剖面图 SCALE: 1/10

盖章栏:

(未盖出图专用章本图无效)

中城科泽工程设计集团有限责任公司
Zhongcheng Keze Architects&Engineers
工程设计证书编号: A232012403
本图版权归我公司所有, 除该工程外非经授权使用或复制, 侵权者将依法追究。
合作设计单位
JOINED DESIGNER

签署栏

制图 DRAWN BY	黄钰	
设计 DESIGNED BY	黄钰	
校对 CHECKED BY	田超	
专业负责人 SPECIALIST RESPONSIBLE BY	葛曹	
项目负责人 PROJECT DIRECTOR BY	葛曹	
审核 VERIFIED BY	张伟	
审定 APPROVED BY	乔恒云	

会签栏

建筑 ARCHITECTURE	电气 ELECTRIC
结构 STRUCTURE	暖通 HVAC
给排水 W. S&M	智能 AUTO.

建设单位
CLIENT

扬州市公安局江都分局

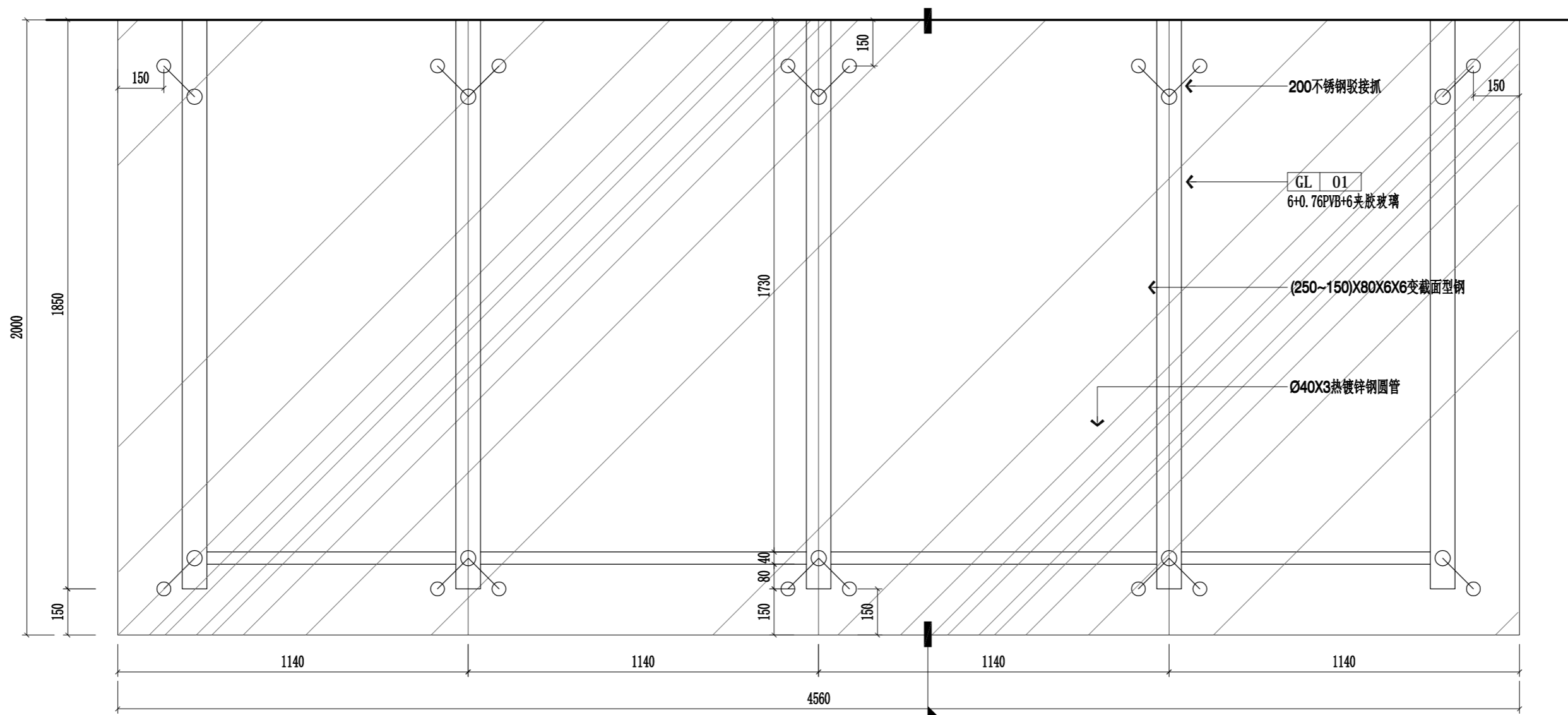
工程名称
PROJECT

宜陵派出所业务用房改造项目
(原业务用房及生活楼装饰工程)

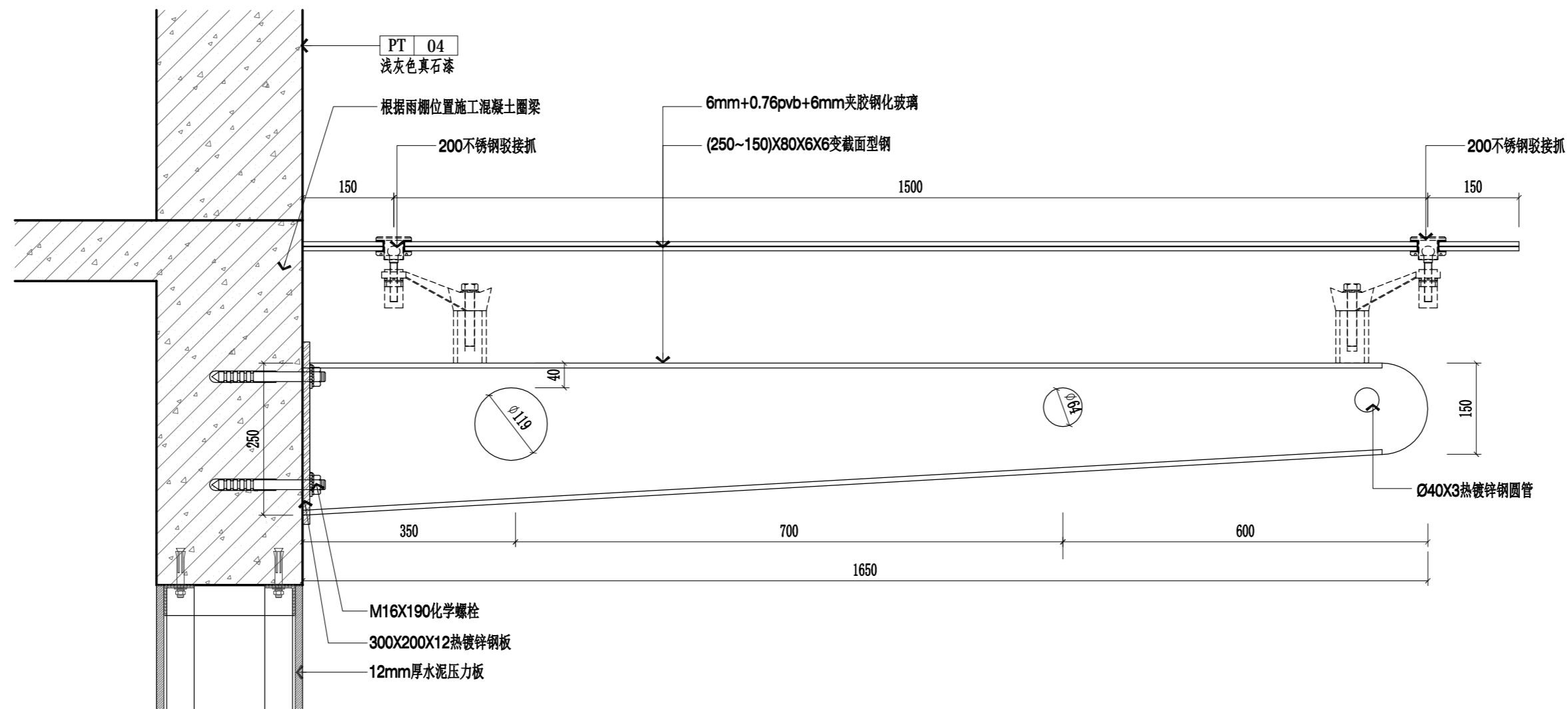
图纸名称
DRAWING TITLE

感应门做法详图

设计编号 JOB NO.	2025-SS-018	图号 DRAWING NO.	1D06
设计阶段 STATUS	施工图	版本 VERSION	A
比例 SCALE	见图	日期 DATE	2026.03



DETAILS
 一层玻璃雨篷大样详图 SCALE: 1/15



SECTION
 雨篷做法剖面图 SCALE: 1/8

盖章栏:

(未盖出图专用章本图无效)

中城科泽工程设计集团有限责任公司

Zhongcheng Keze Architects&Engineers
 工程设计证书编号: A232012403
 本图版权归本公司所有, 除本工程外不得用于其他项目。须经本公司书面许可
 如有侵权必究。如发生侵权行为, 本公司保留追究法律责任的权利。

合作设计单位
 JOINT DESIGNER

签署栏
 SIGNATURE

制图 DRAWN BY	黄钰	
设计 DESIGNED BY	黄钰	
校对 CHECKED BY	田超	
专业负责人 SPECIALIST RESPONSIBLE BY	葛曹	
项目负责人 PROJECT DIRECTOR BY	葛曹	
审核 VERIFIED BY	张伟	
审定 APPROVED BY	乔恒云	

会签栏
 COUNTERSIGN

建筑 ARCHITECTURE	电气 ELECTRIC
结构 STRUCTURE	暖通 HVAC
给排水 W. S&M	智能 AUTO.

建设单位
 CLIENT

扬州市公安局江都分局

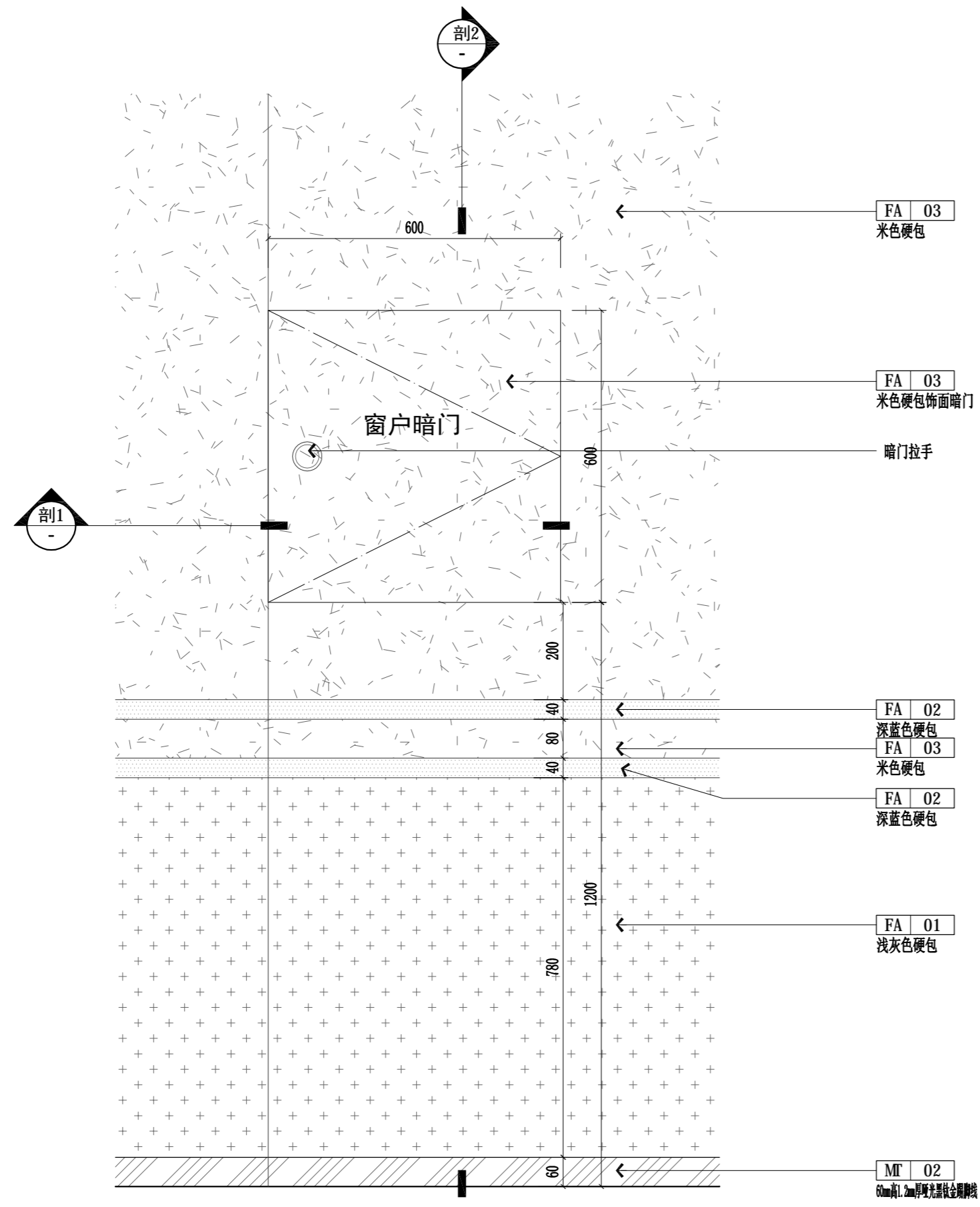
工程名称
 PROJECT

宜陵派出所业务用房改造项目
 (原业务用房及生活楼装饰工程)

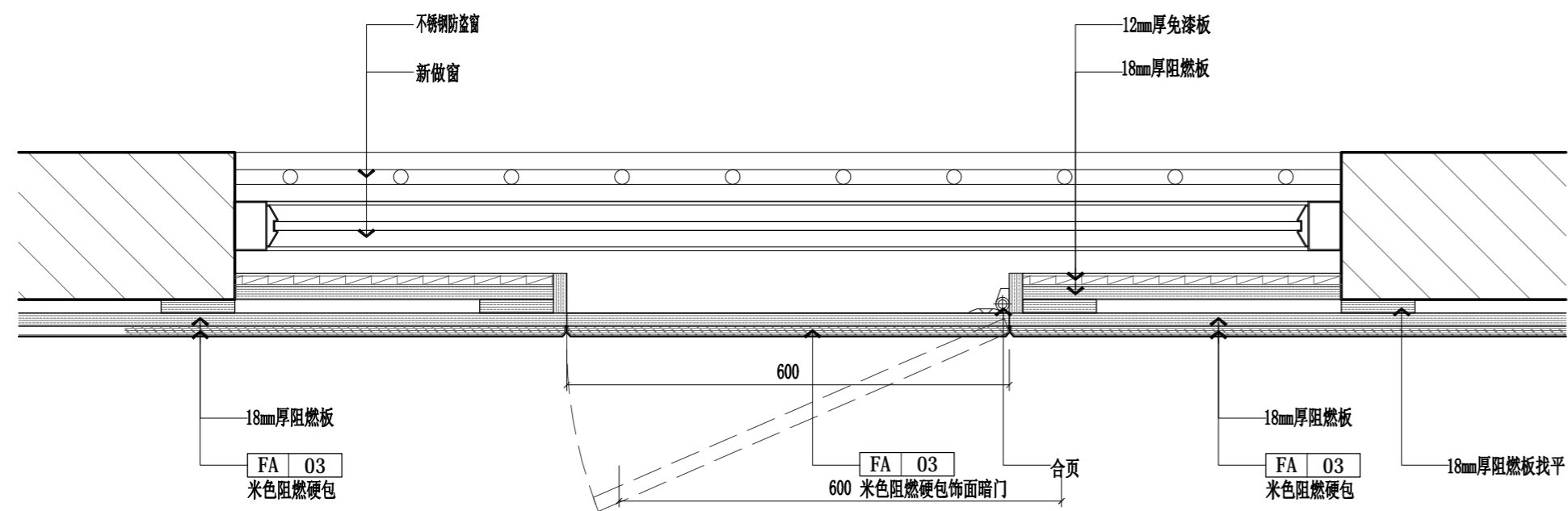
图纸名称
 DRAWING TITLE

玻璃雨篷做法剖面图

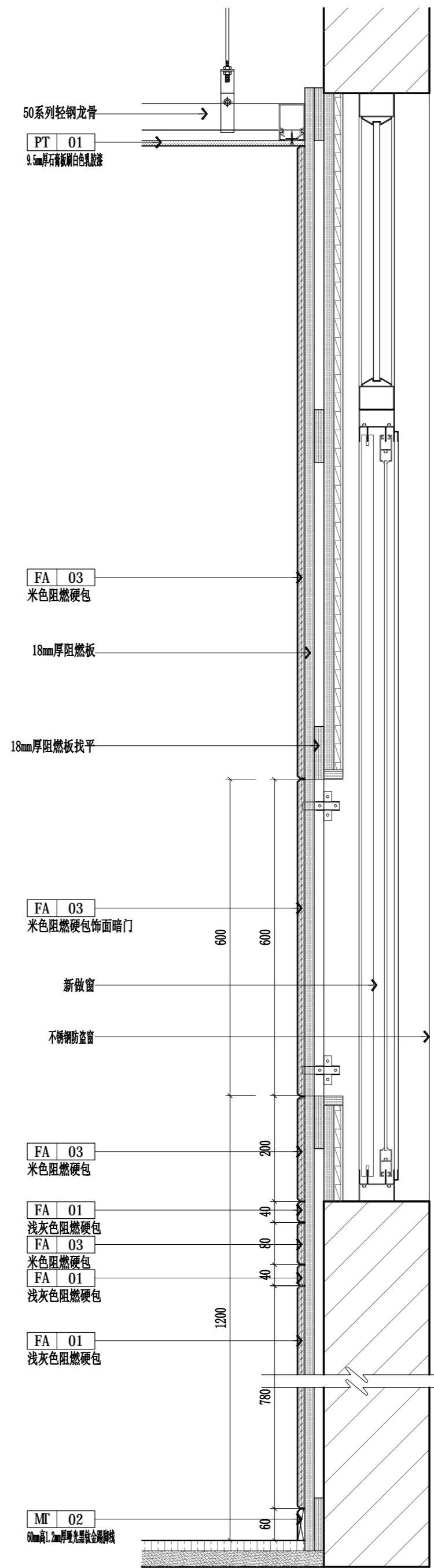
设计编号 JOB NO.	2025-SS-018	图号 DRAWING NO.	1D07
设计阶段 STATUS	施工图	版本 VERSION	A
比例 SCALE	见图	日期 DATE	2026.03



DETAILS
执法办案区询问室、讯问室窗户暗门立面图 SCALE: 1/10



SECTION
执法办案区询问室、讯问室窗户暗门横剖面图 SCALE: 1/8



SECTION
执法办案区询问室1、讯问室1窗户暗门竖剖面图 SCALE: 1/8

盖章栏:

(未盖出图专用章本图无效)

中城科泽工程设计集团有限责任公司

Zhongcheng Keze Architects&Engineers
工程设计证书编号: A232012403
本图版权归本公司所有, 未经许可不得复制或传播。如有侵权, 本公司保留追究法律责任的权利。

合作设计单位
JOINED DESIGNER

签署栏
SIGNATURE

制图 DRAWN BY	黄钰	
设计 DESIGNED BY	黄钰	
校对 CHECKED BY	田超	
专业负责人 DISCIPLINE RESPONSIBLE BY	葛曹	
项目负责人 PROJECT DIRECTOR BY	葛曹	
审核 VERIFIED BY	张伟	
审定 APPROVED BY	乔恒云	

会签栏
COUNTERSIGN

建筑 ARCHITECTURE	电气 ELECTRIC
结构 STRUCTURE	暖通 HVAC
给排水 W. SDRK	智能 AUTO.

建设单位
CLIENT

扬州市公安局江都分局

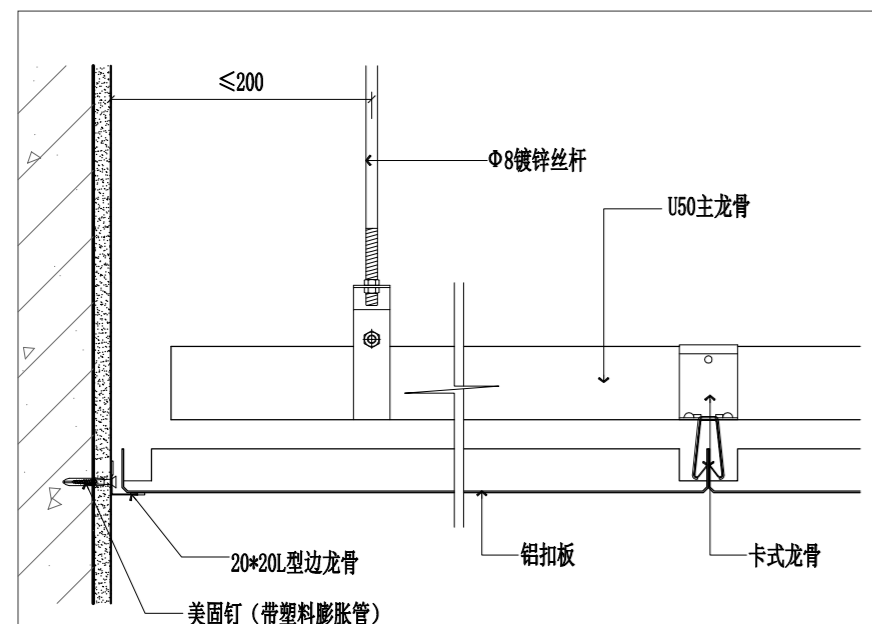
工程名称
PROJECT

宜陵派出所业务用房改造项目
(原业务用房及生活楼装饰工程)

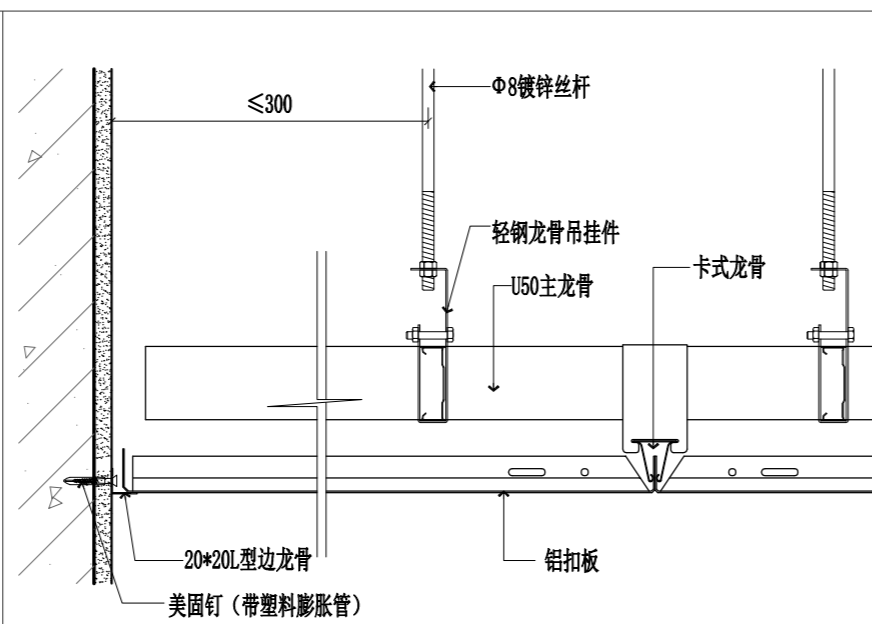
图纸名称
DRAWING TITLE

一层执法办案区询问室、
讯问室墙面暗窗暗门做法剖面图

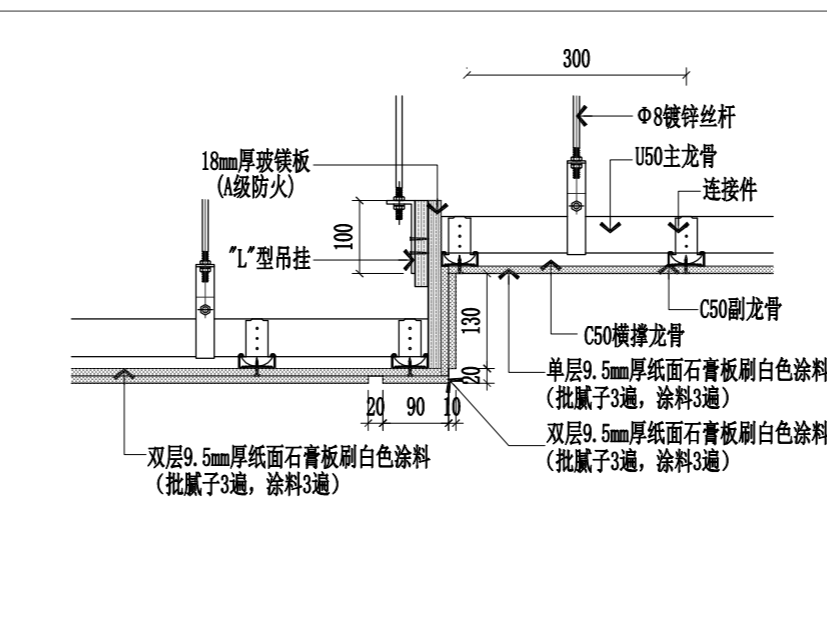
设计编号 JOB NO.	2025-SS-018	图号 DRAWING NO.	1D08
设计阶段 STATUS	施工图	版本 VERSION	A
比例 SCALE	见图	日期 DATE	2026.03



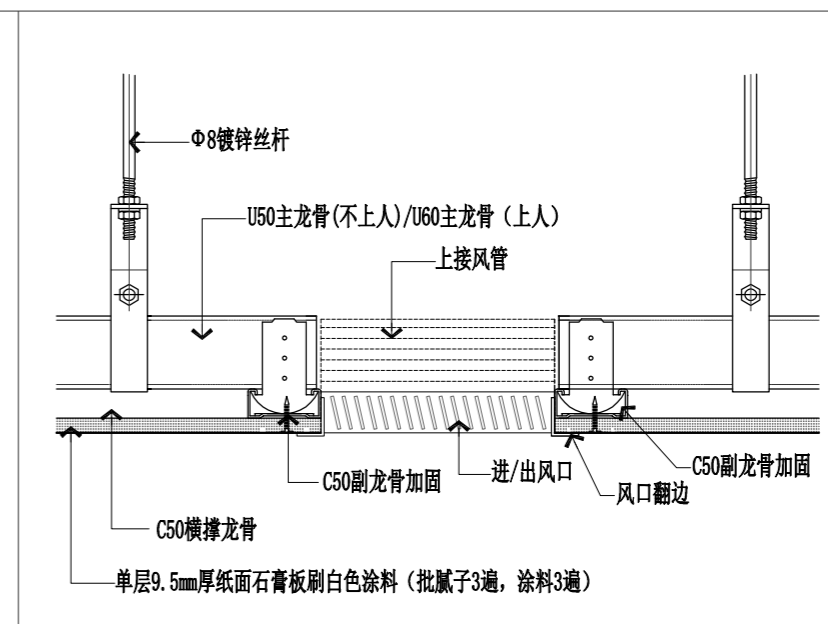
铝扣板吊顶(横向) 1:5



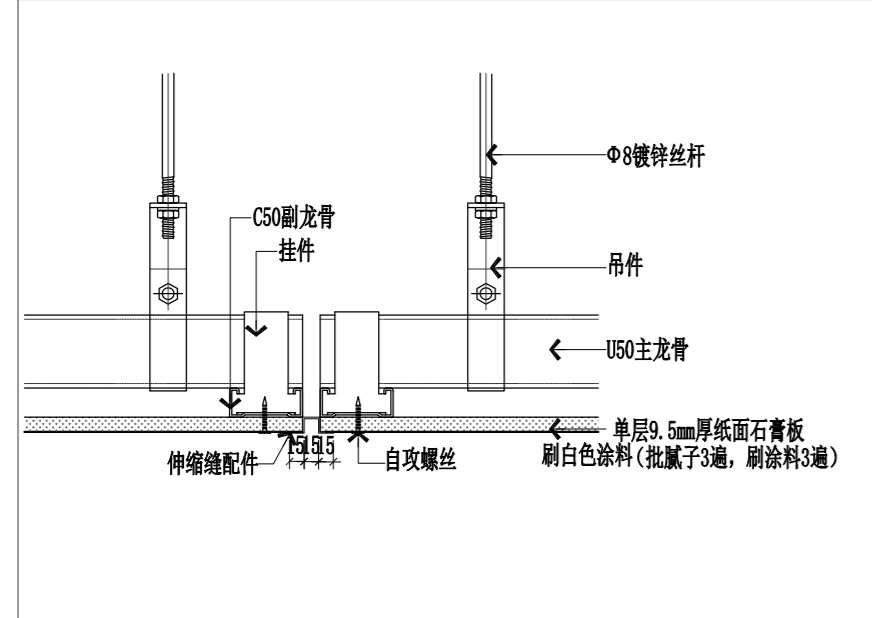
铝扣板吊顶(纵向) 1:5



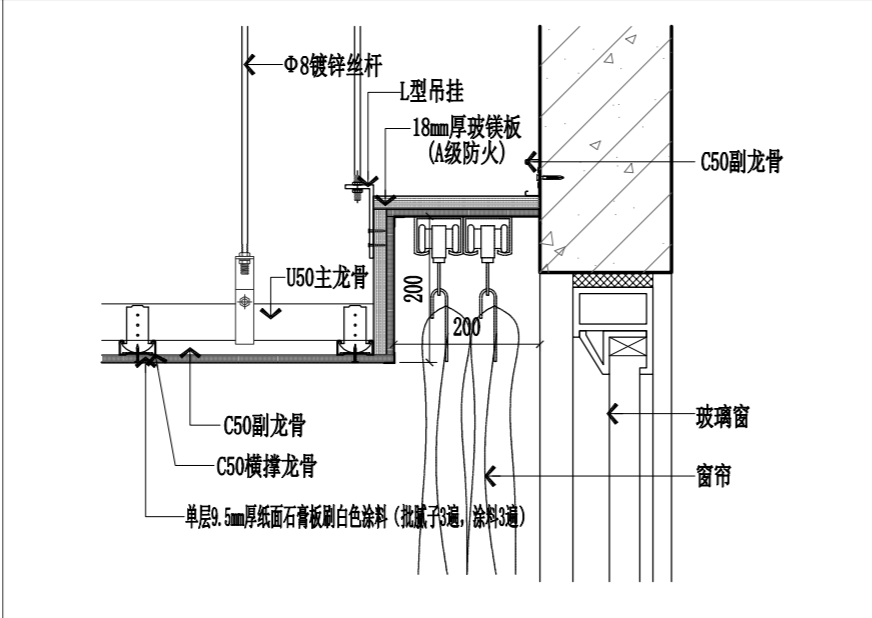
纸面石膏板吊顶(执法办案区地板横向) 1:10



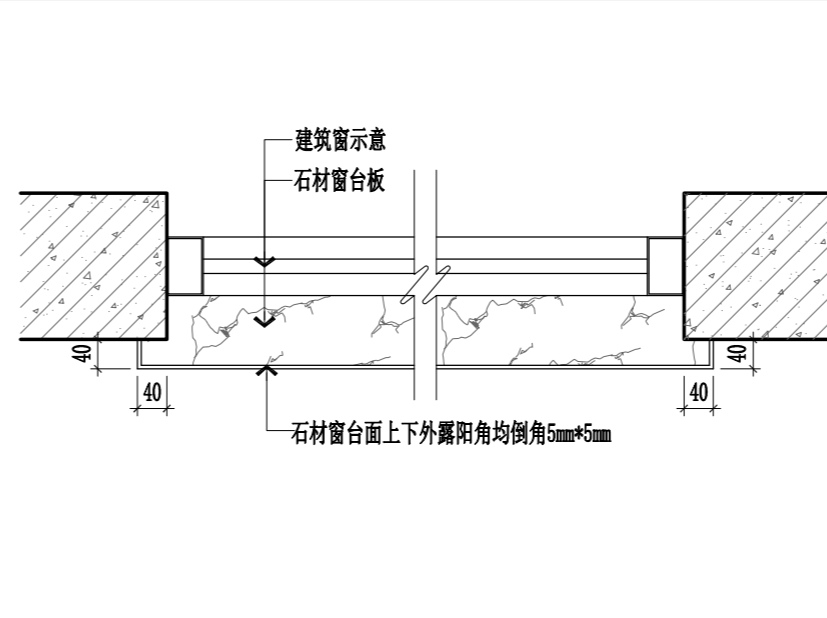
空调回风口做法 1:5



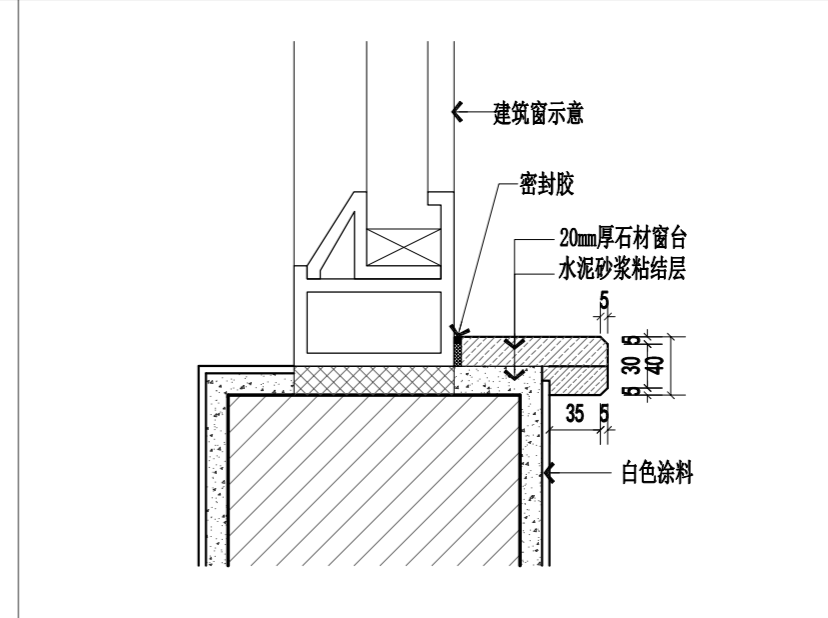
单层石膏板伸缩缝做法 1:5



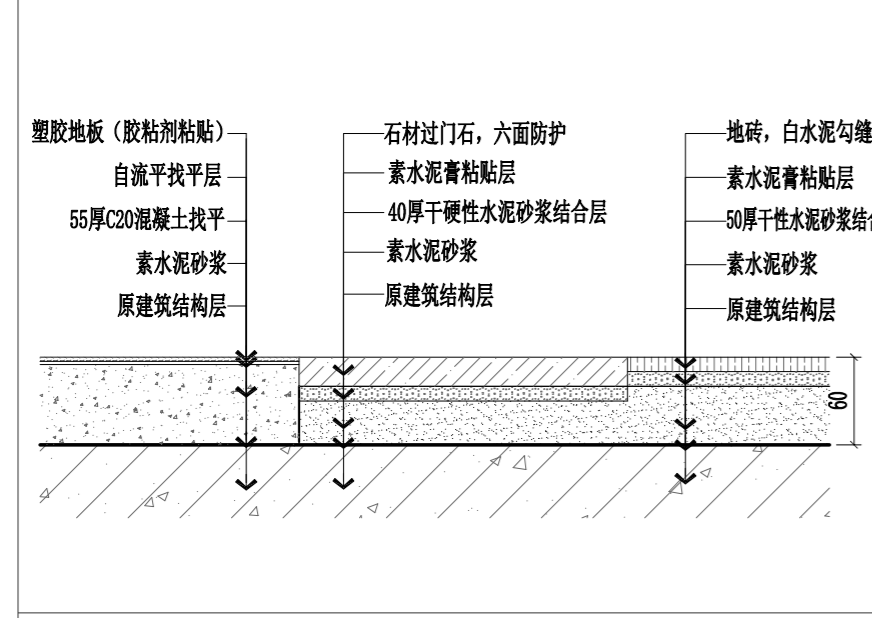
暗藏式窗台盒做法 1:10



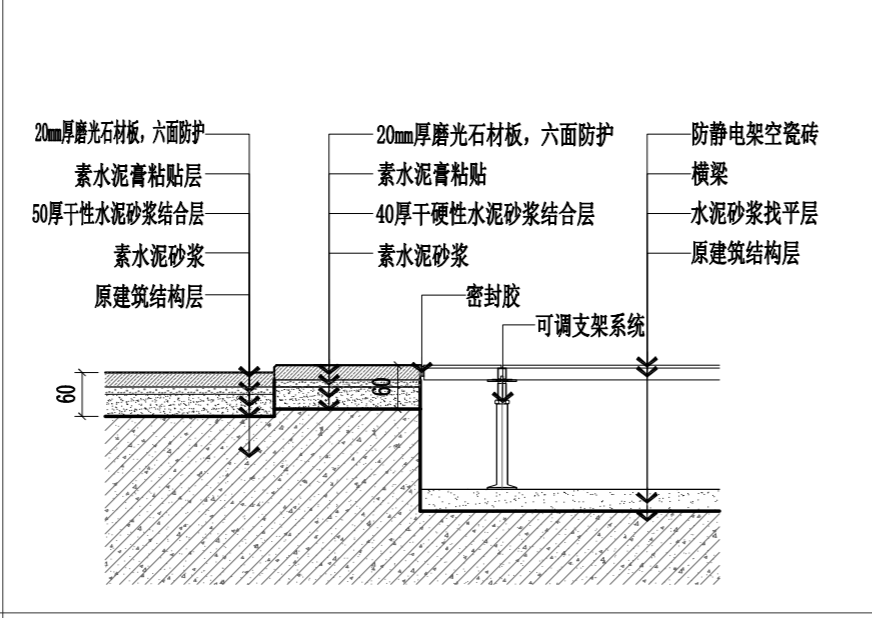
窗台板做法(涂料墙面) 1:5



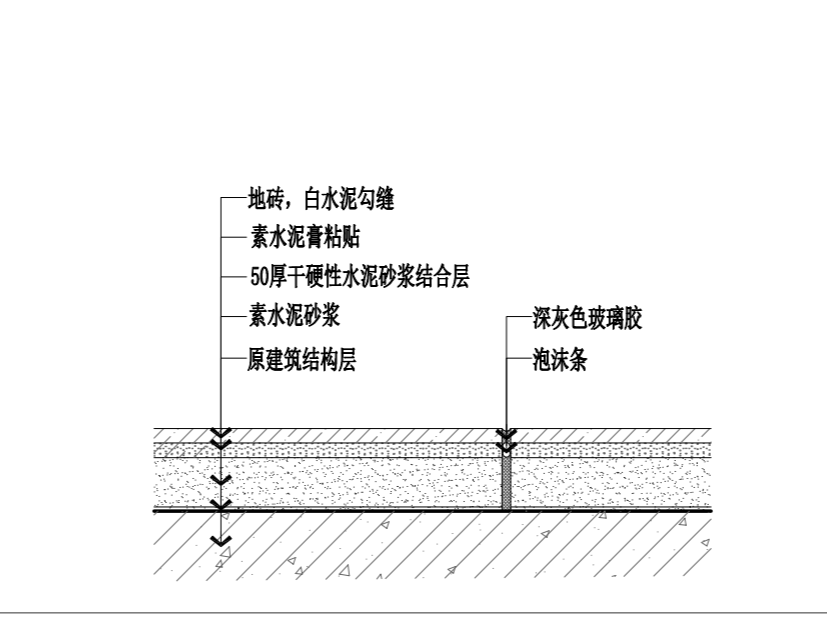
窗台板做法(涂料墙面) 1:5



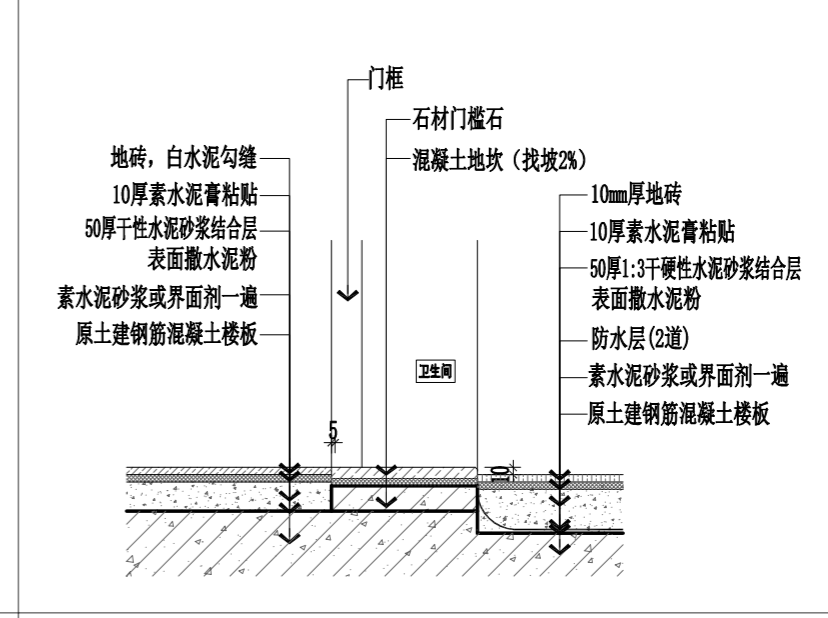
塑胶地板一过门石一地砖 1:5



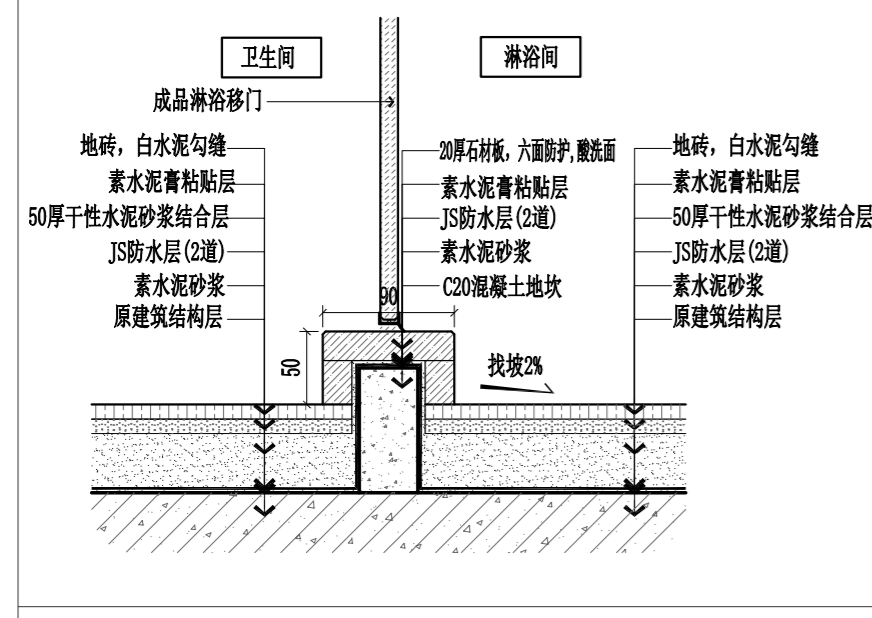
地砖一过门石一防静电地板 1:10



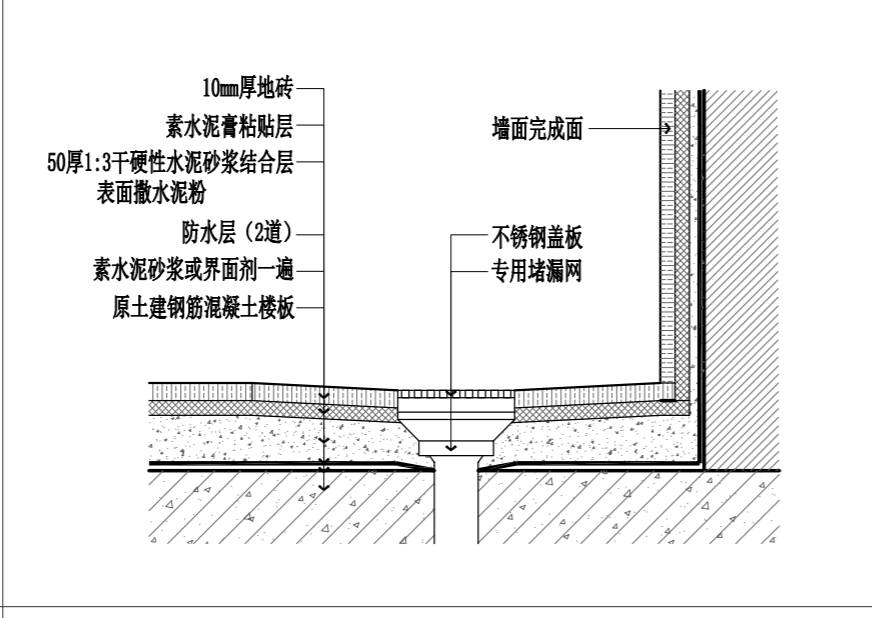
地面地砖变形缝 1:5



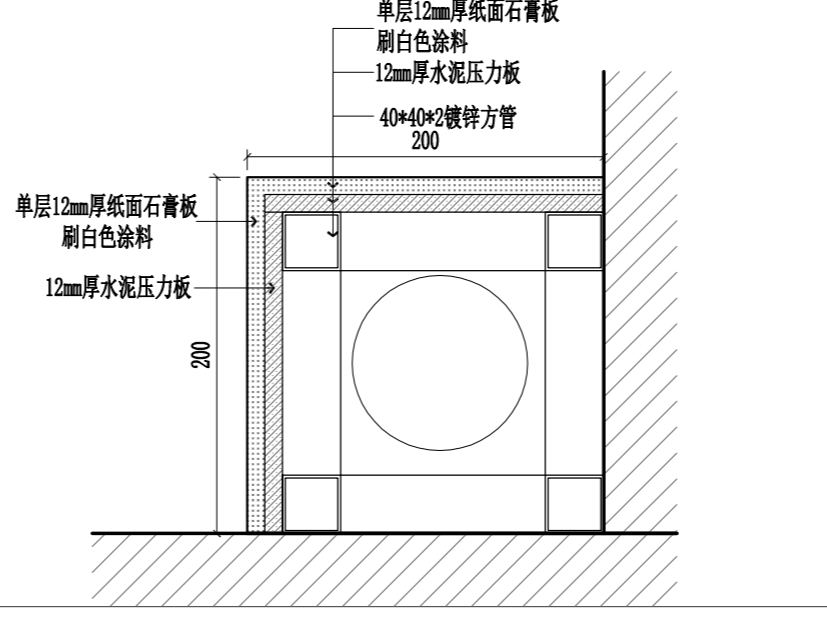
卫生间地砖一过门石一石材(高差) 1:10



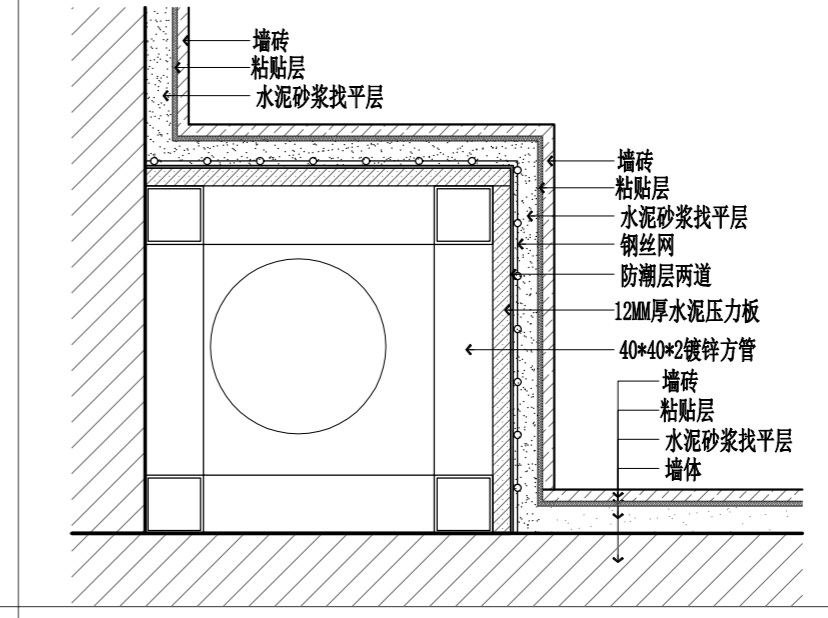
淋浴间地坎 1:5



地漏1 1:5



走道包管道 1:5



贴砖包管道 1:5

盖章栏:

(未盖出图专用章本图无效)

中城科泽工程设计集团有限责任公司
Zhongcheng Keze Architects&Engineers
工程设计证书编号: A232012403

合作设计单位
JOINED DESIGNER

签署栏
SIGNATURE

制图 DRAWN BY	黄钰	
设计 DESIGNED BY	黄钰	
校对 CHECKED BY	田超	
专业负责人 SPECIAL RESPONSIBLE BY	葛曹	
项目负责人 PROJECT DIRECTOR BY	葛曹	
审核 VERIFIED BY	张伟	
审定 APPROVED BY	乔恒云	

会签栏
COUNTERSIGN

建筑 ARCHITECTURE	电气 ELECTRIC
结构 STRUCTURE	暖通 HVAC
给排水 W. SDRK	智能 AUTO.

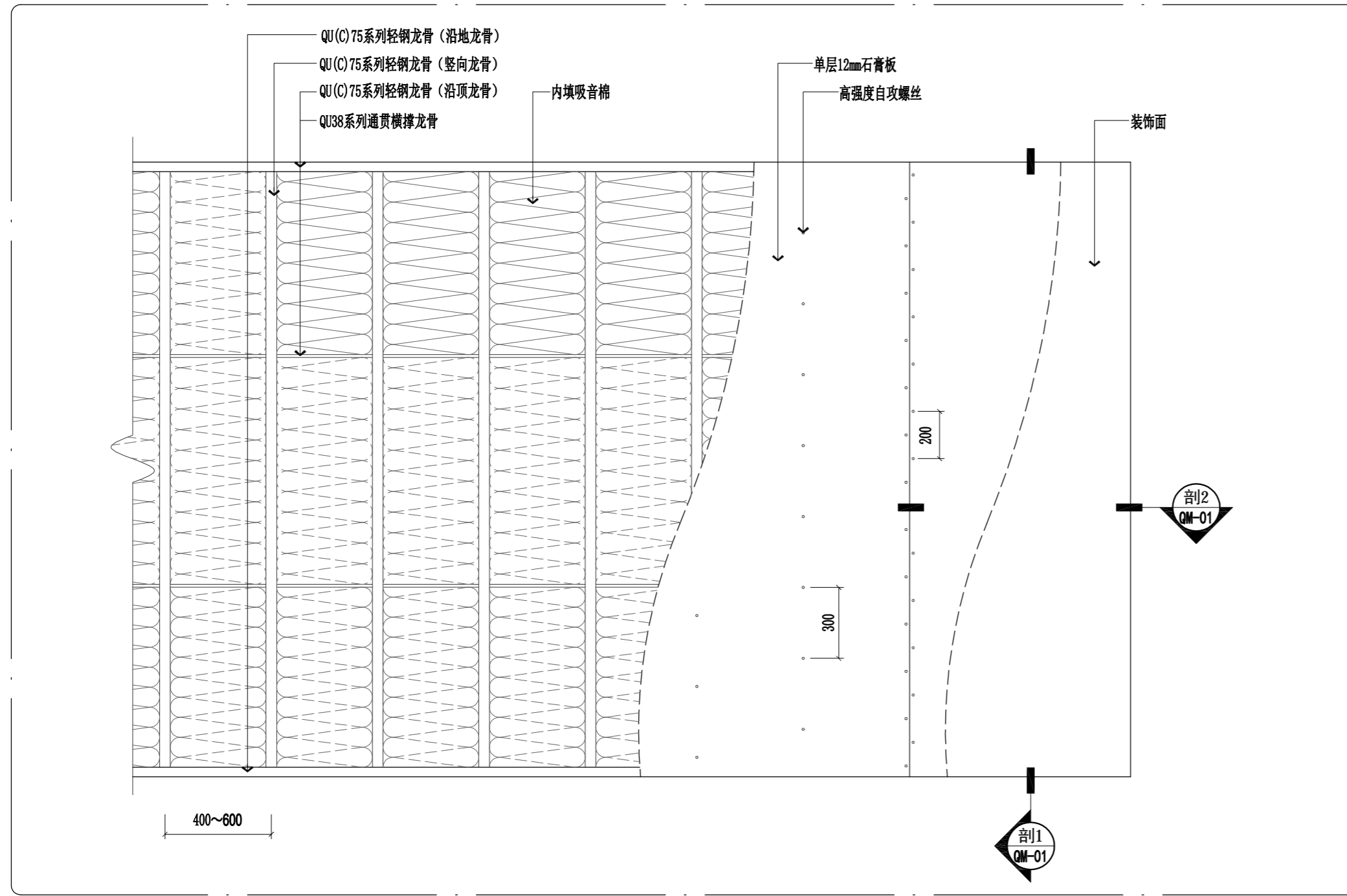
建设单位
CLIENT: 扬州市公安局江都分局

工程名称
PROJECT: 宜陵派出所业务用房改造项目(原业务用房及生活楼装饰工程)

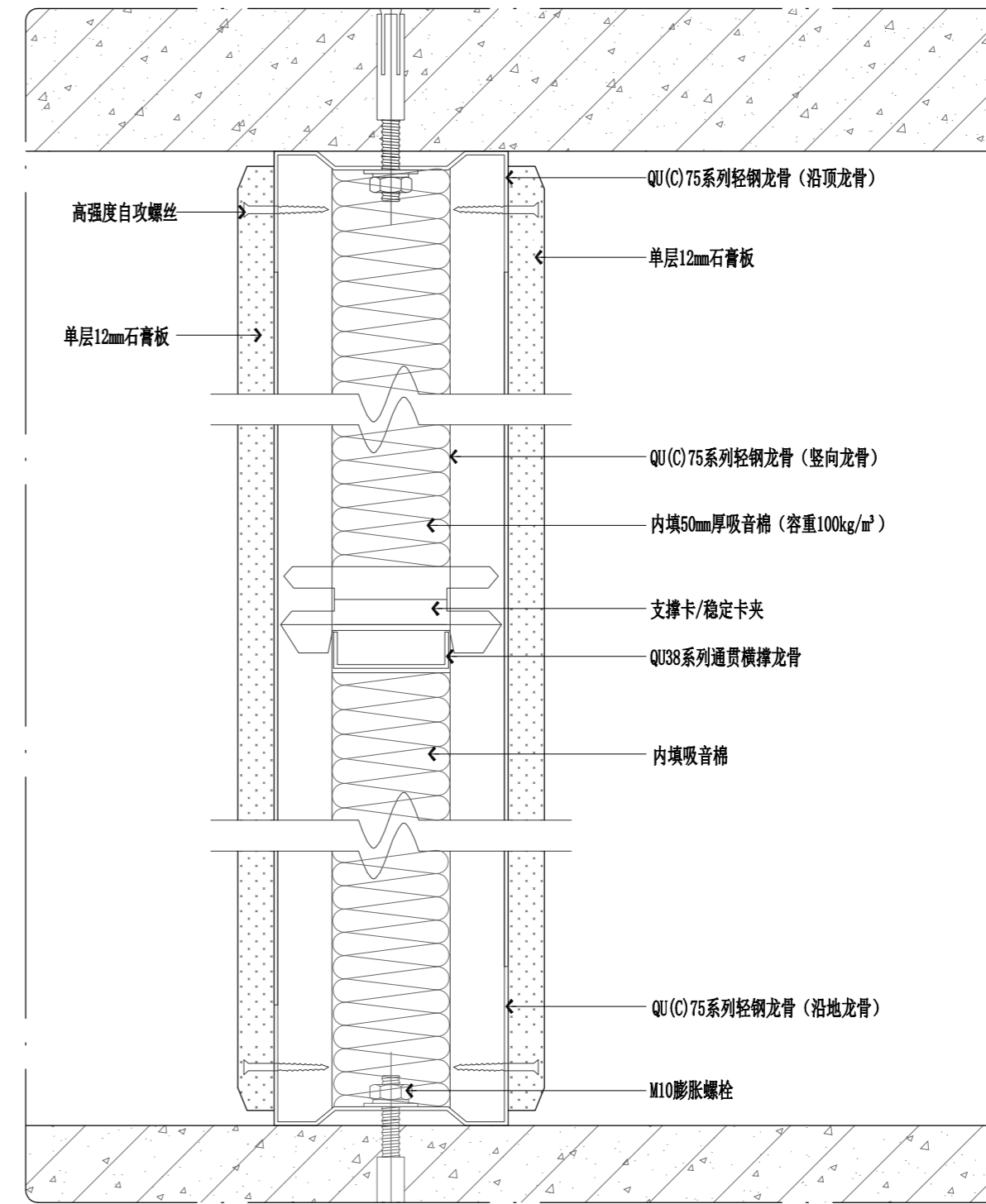
图纸名称
DRAWING TITLE: 通用节点一

设计编号 JOB NO.	2025-SS-018	图号 DRAWING NO.	TD01
设计阶段 STATUS	施工图	版本 VERSION	A
比例 SCALE	见图	日期 DATE	2026.03

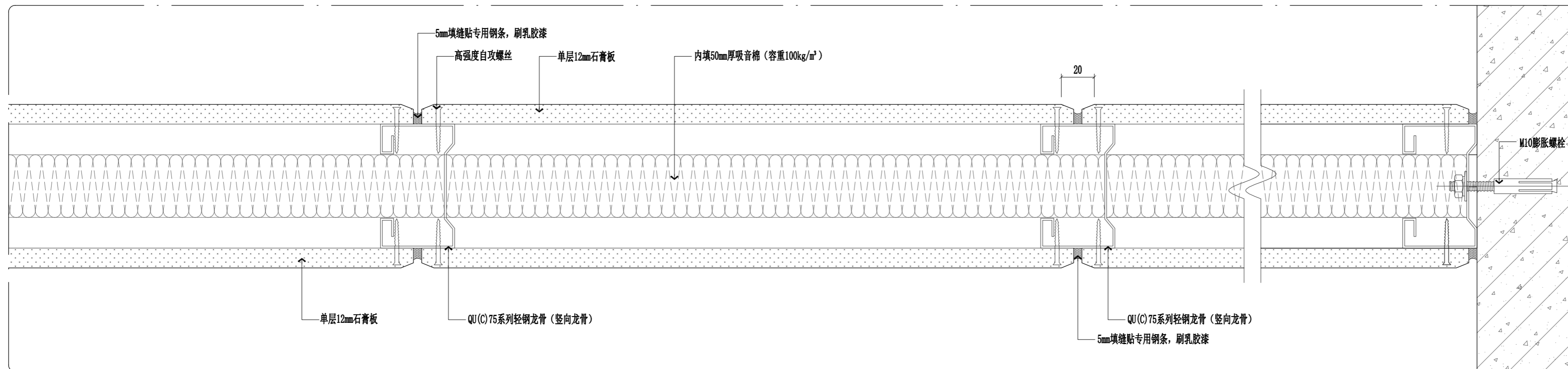
备注：一般房间75系列轻钢龙骨双面单层12mm厚石膏板隔墙，耐火极限1.2h。



ELEVATION
轻钢龙骨单层12mm厚石膏板隔墙做法立面图 SCALE: 1/3



SECTION
轻钢龙骨单层12mm厚石膏板隔墙做法剖面图1 SCALE: 1/3



SECTION
轻钢龙骨单层12mm厚石膏板隔墙做法剖面图2 SCALE: 1/3

说明：隔墙高度3m以下用一根通贯龙骨，超过3m时每隔1.2m设置一根通贯龙骨。

盖章栏：

(未盖出图专用章本图无效)

中城科泽工程设计集团有限责任公司
Zhongcheng Keze Architects&Engineers
工程设计证书编号: A232012403
本公司及其分公司所有、设计工程外在本公司任内用章均无效。须经本公司书面许可。
THE COMPANY OF THIS COPYRIGHT IN THIS DRAWING IS REALIZED BY ZHONG CHENG KEZE ARCHITECTS&ENGINEERS. ALL INFORMATION HEREIN IS THE PROPERTY OF THE COMPANY AND SHOULD NOT BE REPRODUCED OR TRANSMITTED IN ANY FORM OR BY ANY MEANS WITHOUT THE WRITTEN PERMISSION OF THE COMPANY.

合作设计单位
JOINED DESIGNER

签署栏
SIGNATURE

制图 DRAWN BY	黄钰	
设计 DESIGNED BY	黄钰	
校对 CHECKED BY	田超	
专业负责人 DISCIPLINE RESPONSIBLE BY	葛曹	
项目负责人 PROJECT DIRECTOR BY	葛曹	
审核 VERIFIED BY	张伟	
审定 APPROVED BY	乔恒云	

会签栏
COUNTERSIGN

建筑 ARCHITECTURE	电气 ELECTRIC
结构 STRUCTURE	暖通 HVAC
给排水 W. S&M.R.	智能 AUTO.

建设单位
CLIENT

工程名称
PROJECT

图纸名称
DRAWING TITLE

设计编号
JOB NO.

设计阶段
STATUS

比例
SCALE

图号
DRAWING NO.

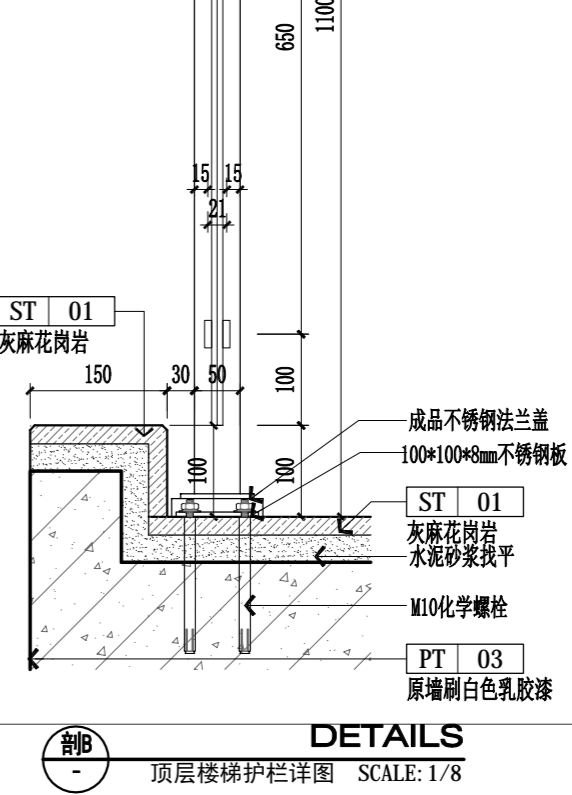
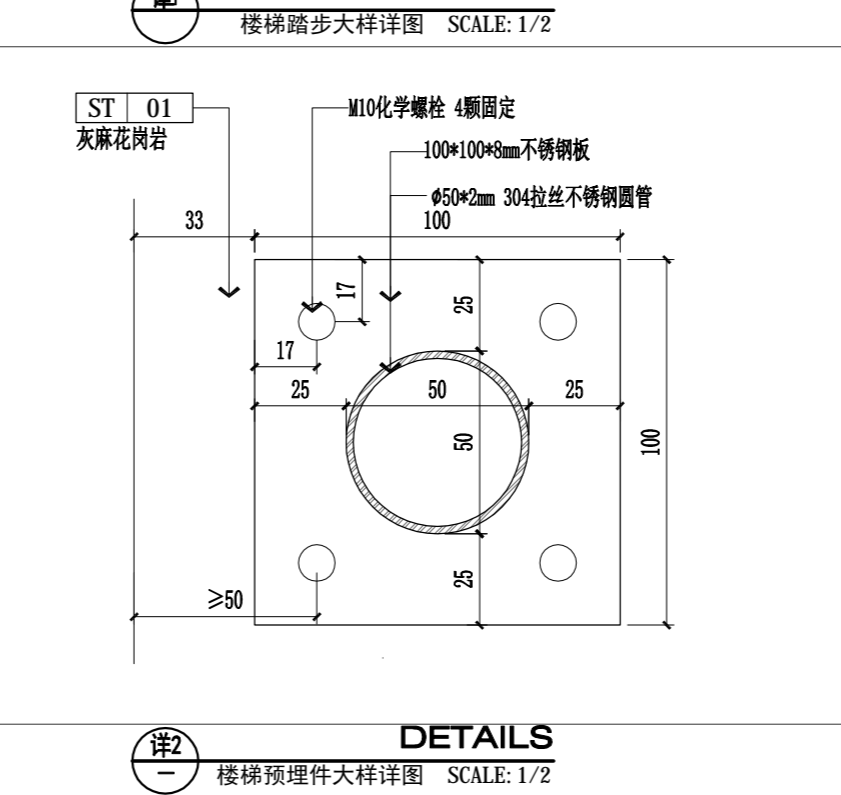
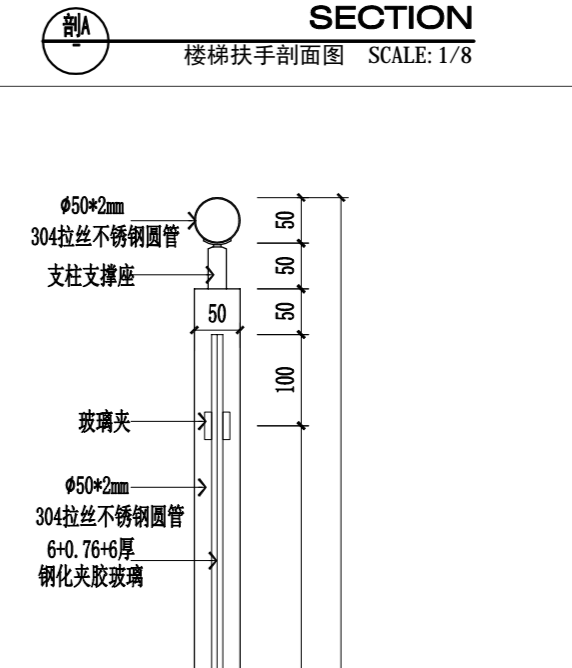
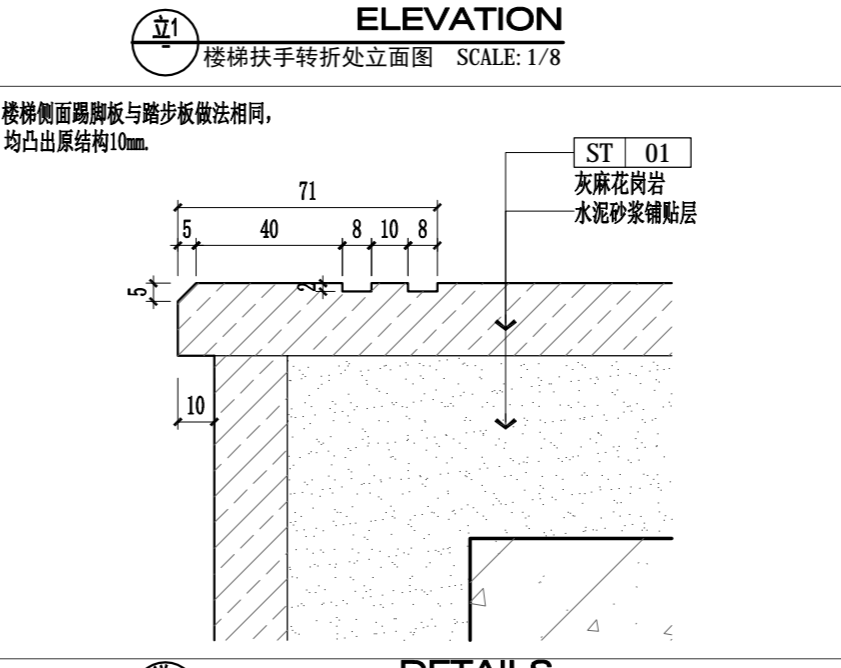
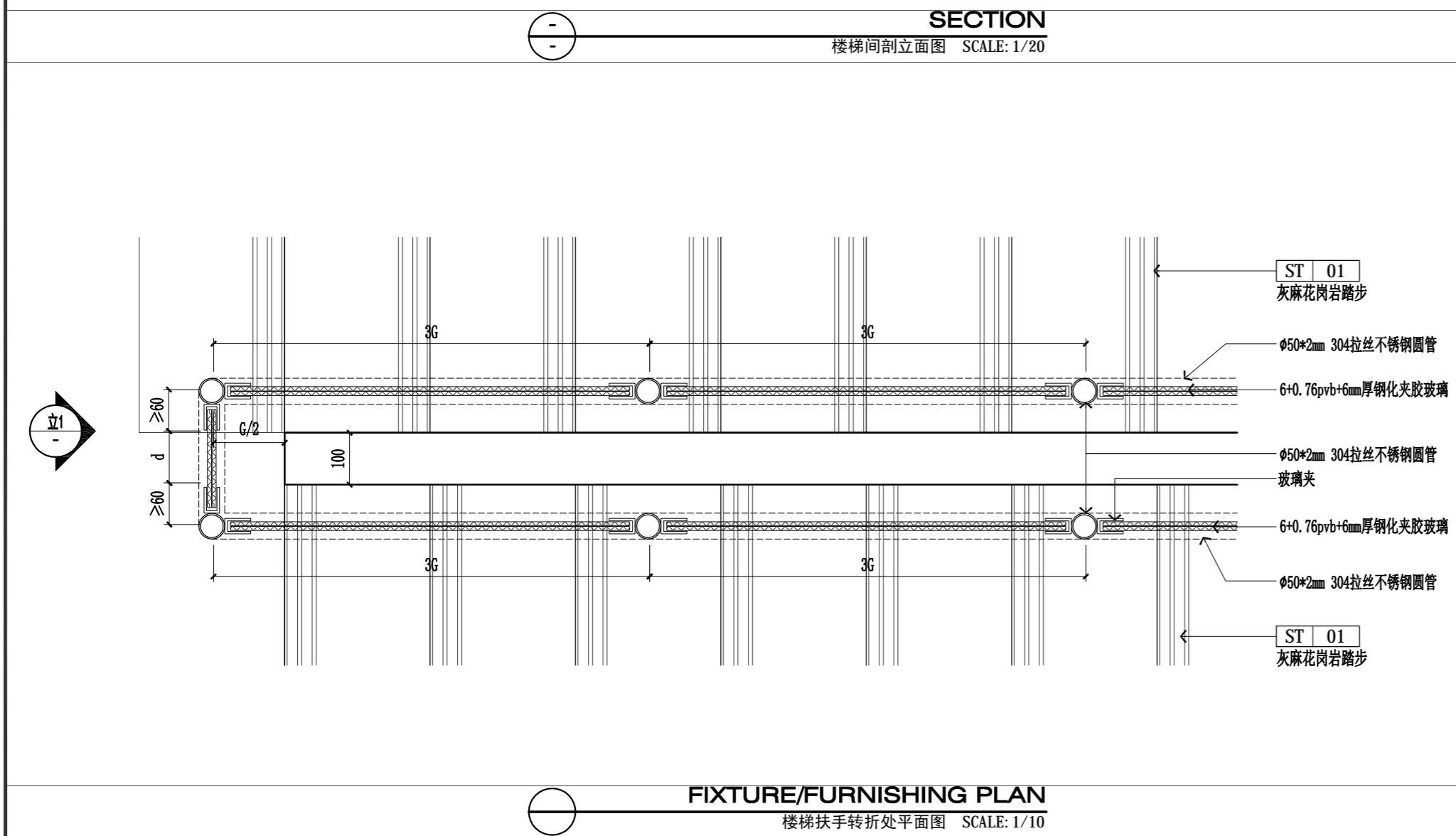
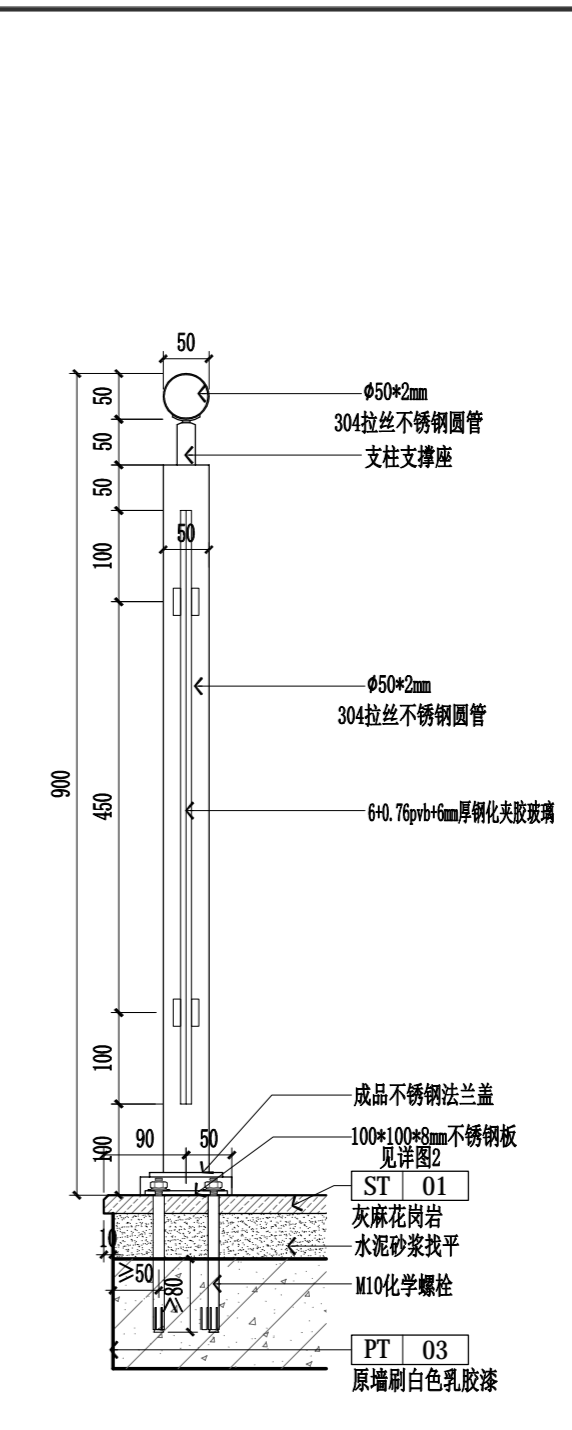
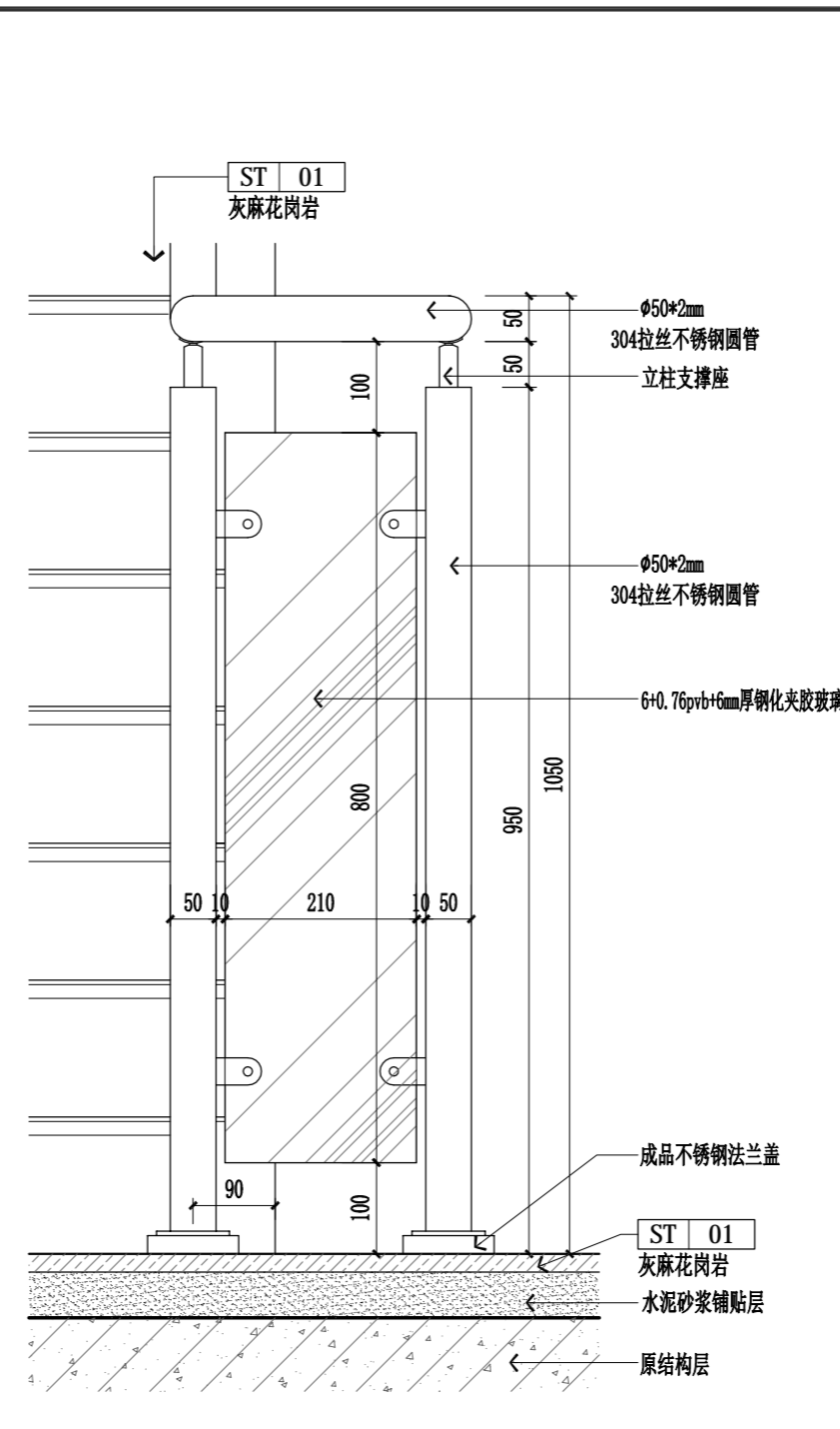
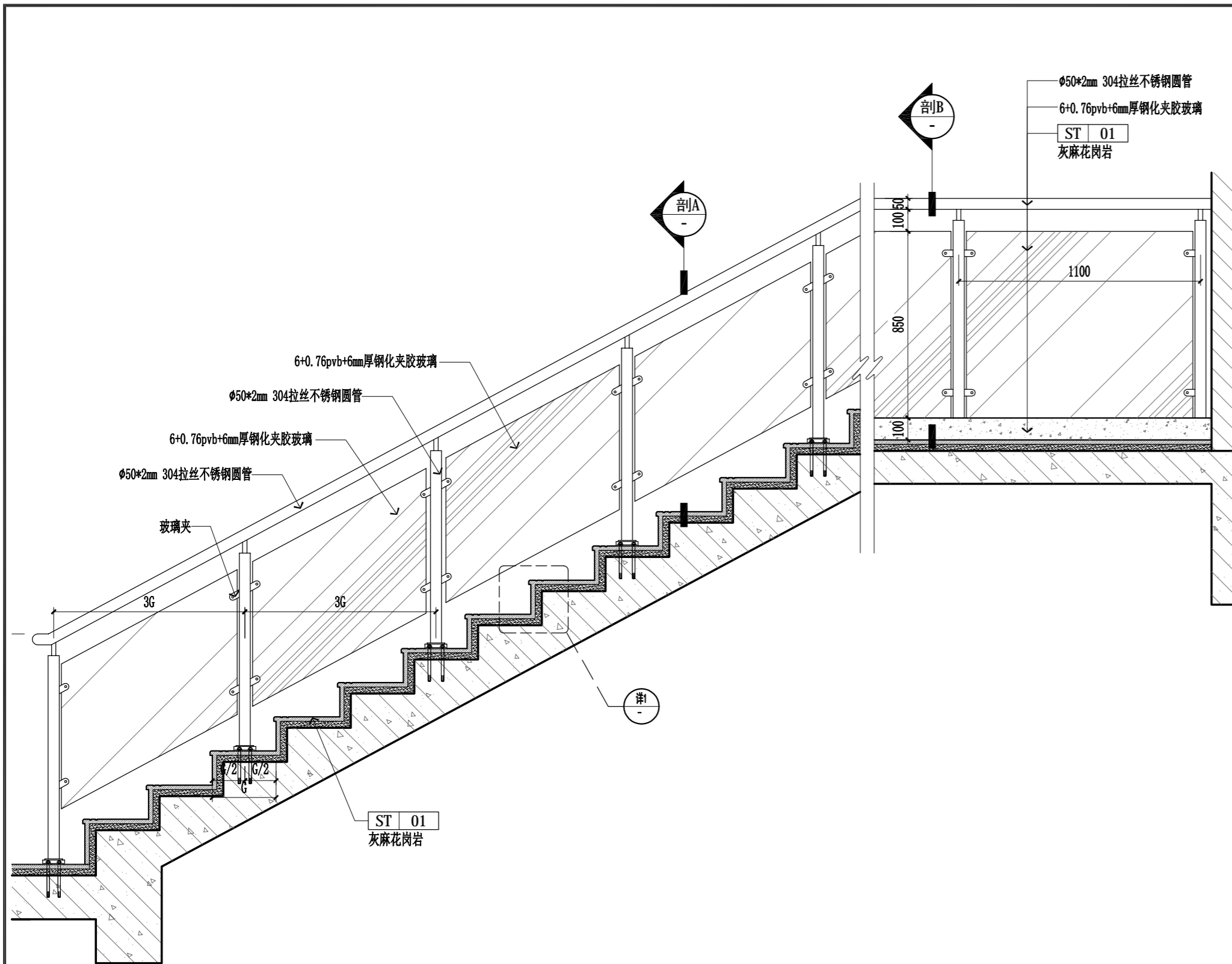
版本
VERSION

日期
DATE

TD02

A

2026.03



盖章栏:

(未盖出图专用章本图无效)

中城科泽工程设计集团有限责任公司
 Zhongcheng Keze Architects&Engineers
 工程设计证书编号: A232012403
 本图版权归本公司所有, 设计工本费及设计费均须按合同约定支付, 未经本公司书面许可, 不得复制或用于其他项目。如有侵权, 本公司保留追究法律责任的权利。

合作设计单位
 JOINT DESIGNER

签署栏
 SIGNATURE

制图 DRAWN BY	黄钰	
设计 DESIGNED BY	黄钰	
校对 CHECKED BY	田超	
专业负责人 DISCIPLINE RESPONSIBLE BY	葛曹	
项目负责人 PROJECT DIRECTOR BY	葛曹	
审核 VERIFIED BY	张伟	
审定 APPROVED BY	乔恒云	

会签栏
 COUNTERSIGN

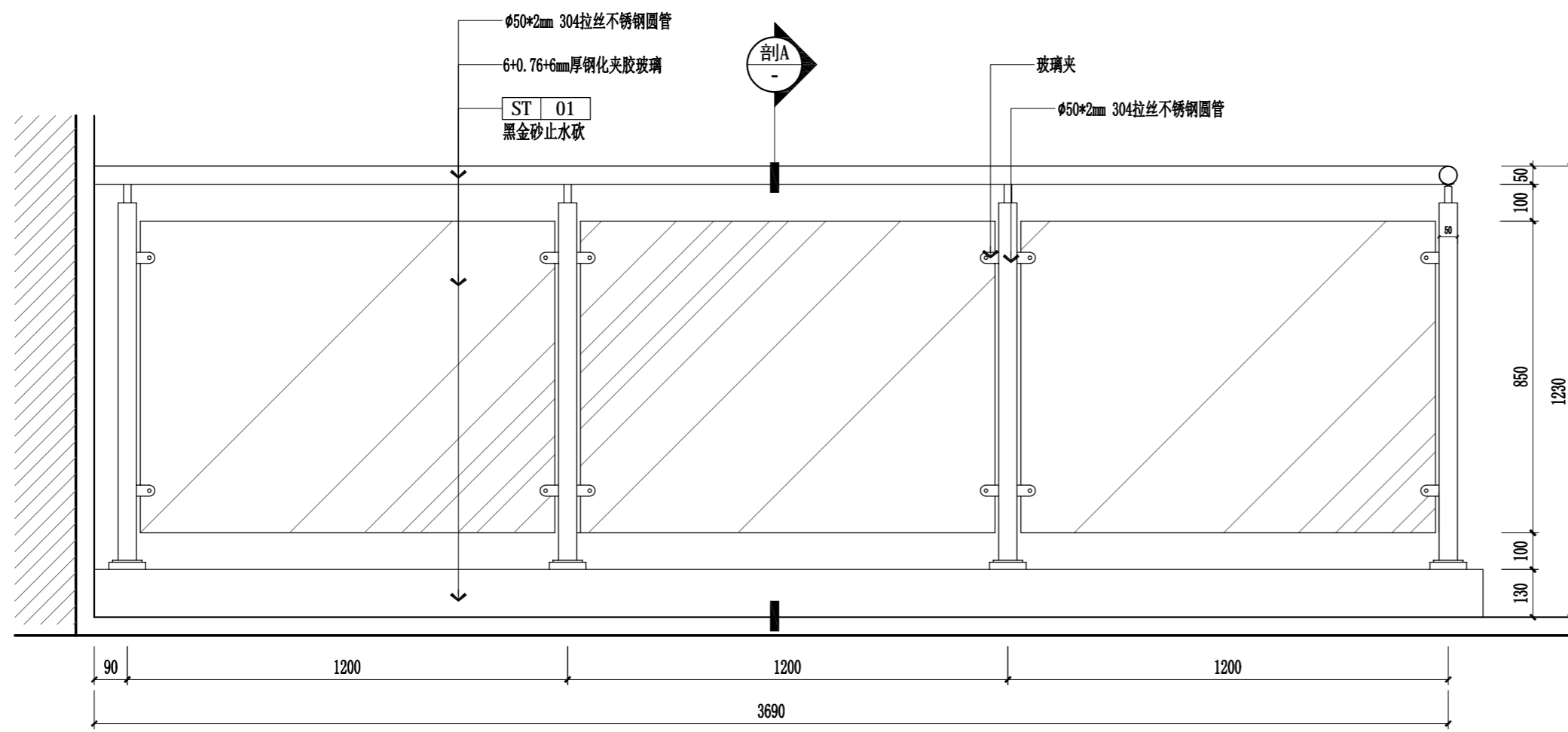
建筑 ARCHITECTURE	电气 ELECTRIC
结构 STRUCTURE	暖通 HVAC
给排水 W. S&M	智能 AUTO.

建设单位
 CLIENT: 扬州市公安局江都分局

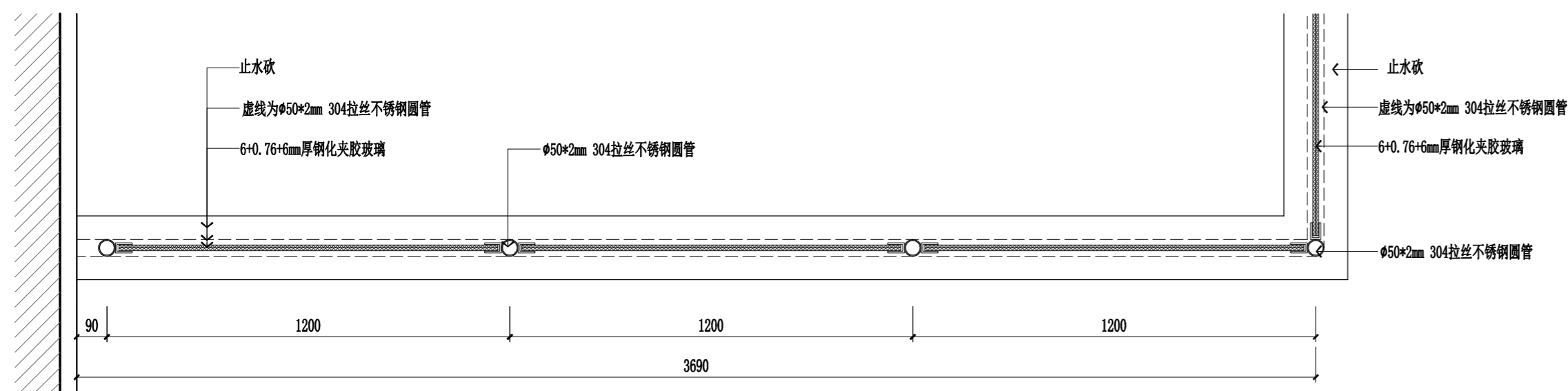
工程名称
 PROJECT: 宜陵派出所业务用房改造项目 (原业务用房及生活楼装饰工程)

图纸名称
 DRAWING TITLE: 钢化玻璃楼梯栏杆做法剖面图

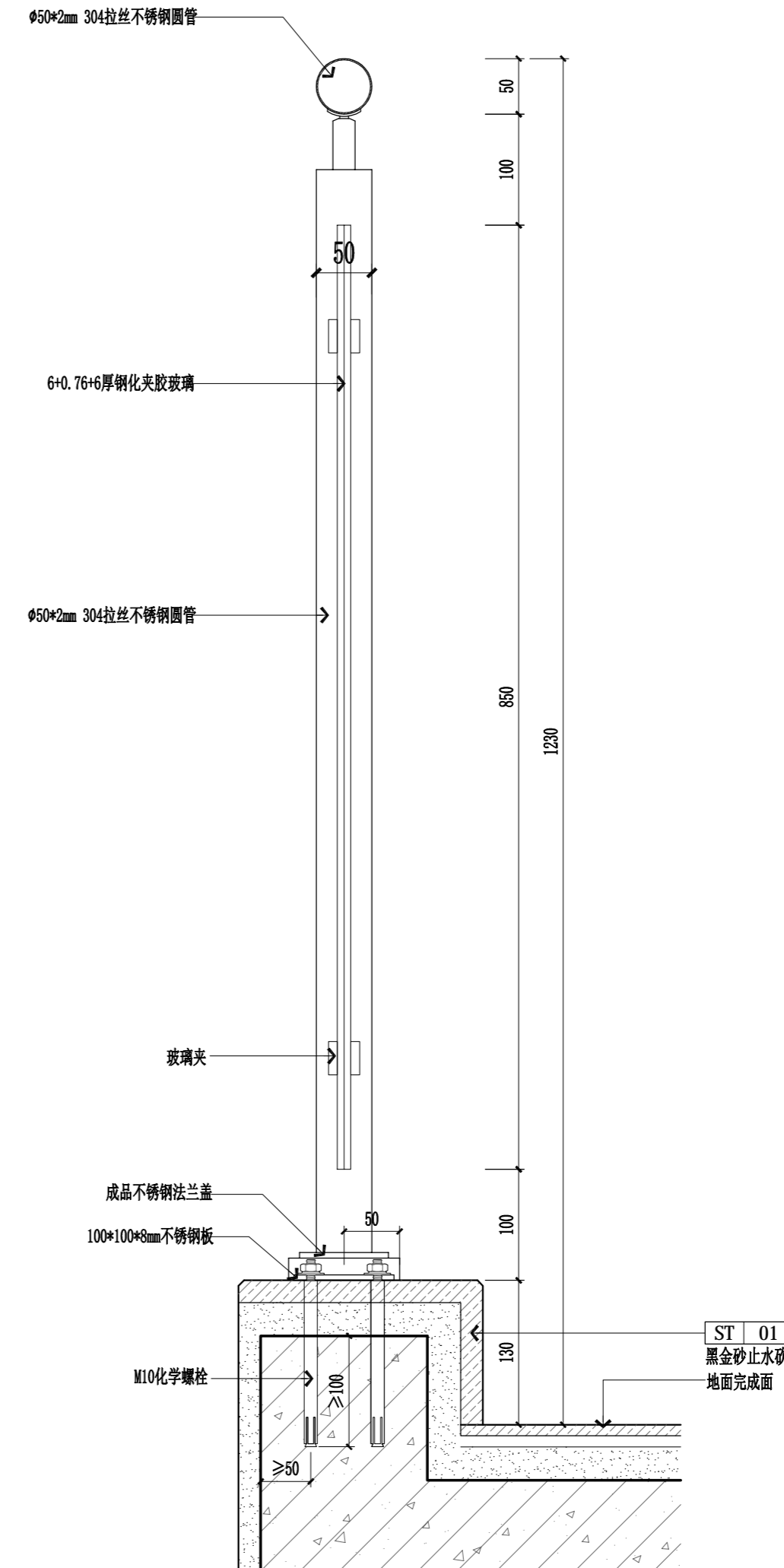
设计编号 JOB NO.	2025-SS-018	图号 DRAWING NO.	TD03
设计阶段 STATUS	施工图	版本 VERSION	A
比例 SCALE	见图	日期 DATE	2026.03



SECTION
平台玻璃护栏立面图 SCALE: 1/15



FITURE/FURNISHING PLAN
平台玻璃护栏转折处平面图 SCALE: 1/15



ELEVATION
楼梯扶手转折处立面图 SCALE: 1/5

盖章栏:

(未盖出图专用章本图无效)

中城科泽工程设计集团有限责任公司
Zhongcheng Keze Architects&Engineers
工程设计证书编号: A232012403
本图版权归本公司所有, 除该工程外对本图的任何用途均须复制, 须经本公司书面许可
ALL RIGHTS RESERVED. IN THE EVENT OF ANY UNAUTHORIZED REPRODUCTION OR USE OF THIS DRAWING, THE DESIGNER SHALL BE HELD RESPONSIBLE.

合作设计单位
JOINED DESIGNER

签署栏
SIGNATURE

制图 DRAWN BY	黄钰	
设计 DESIGNED BY	黄钰	
校对 CHECKED BY	田超	
专业负责人 DISCIPLINE RESPONSIBLE BY	葛曹	
项目负责人 PROJECT DIRECTOR BY	葛曹	
审核 VERIFIED BY	张伟	
审定 APPROVED BY	乔恒云	

会签栏
COUNTERSIGN

建筑 ARCHITECTURE	电气 ELECTRIC
结构 STRUCTURE	暖通 HVAC
给排水 W. S&M.R.	智能 AUTO.

建设单位
CLIENT
扬州市公安局江都分局

工程名称
PROJECT
宜陵派出所业务用房改造项目
(原业务用房及生活楼装饰工程)

图纸名称
DRAWING TITLE
钢化玻璃楼梯栏杆做法剖面图

设计编号
JOB NO.
2025-SS-018

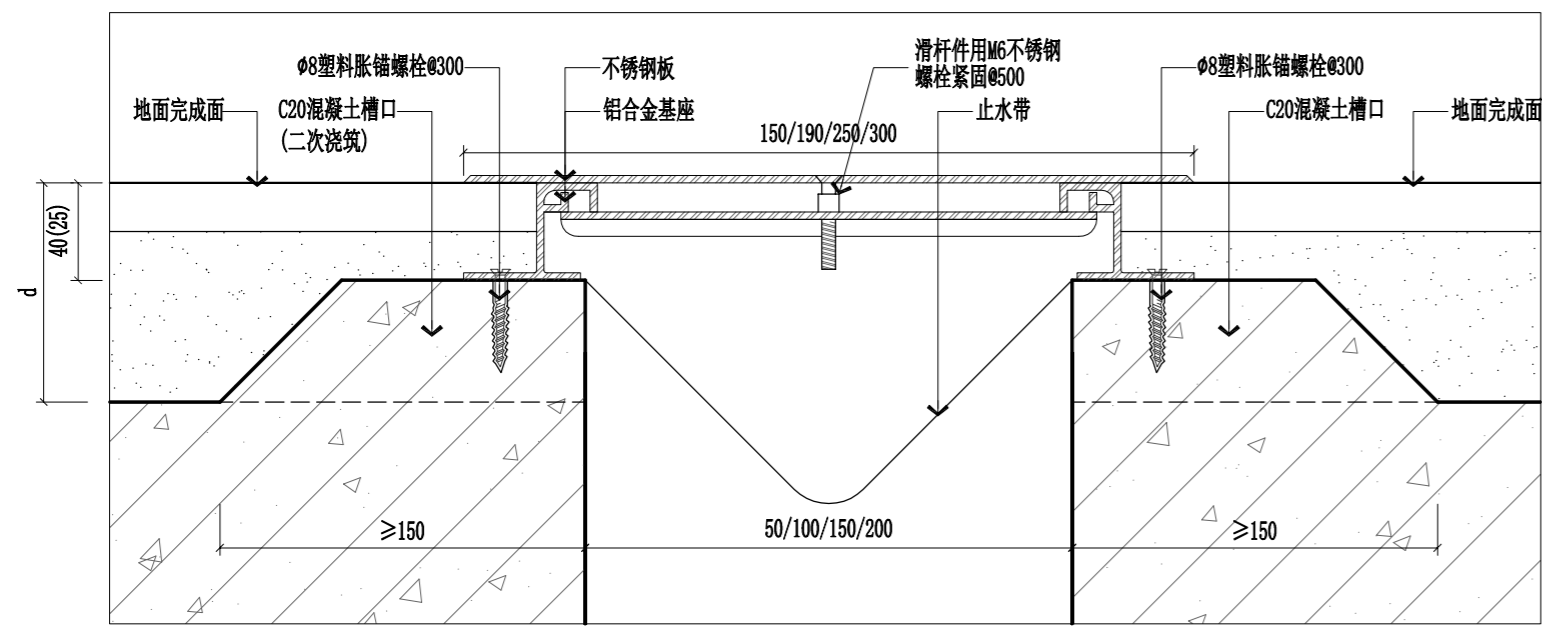
图号
DRAWING NO.
TD04

设计阶段
STATUS
施工图

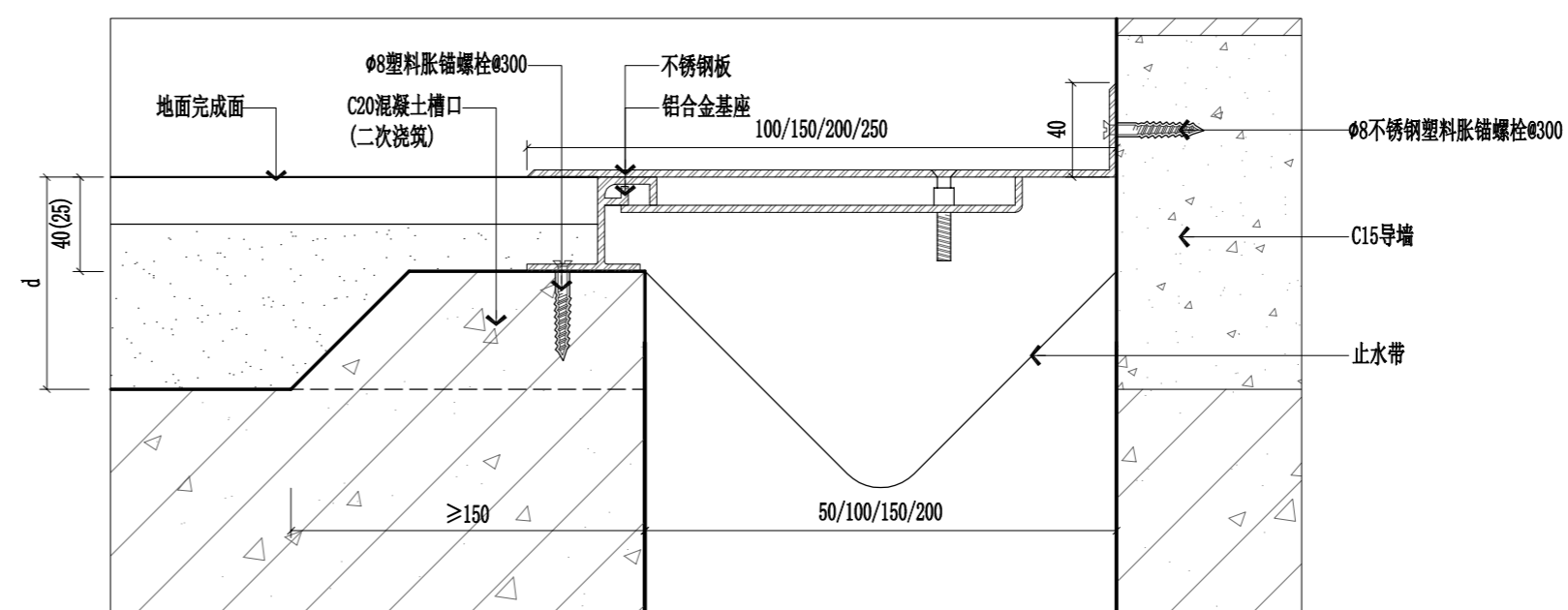
版本
VERSION
A

比例
SCALE
见图

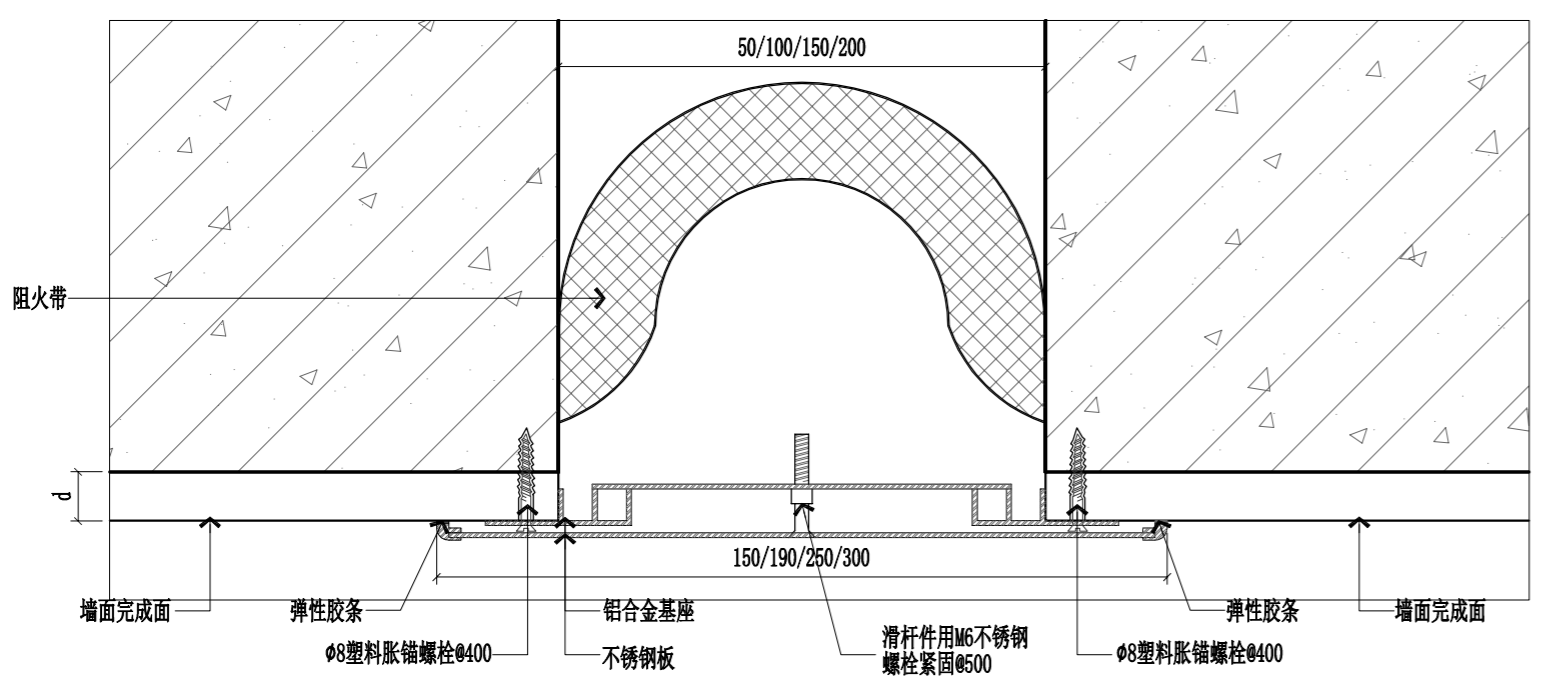
日期
DATE
2026.03



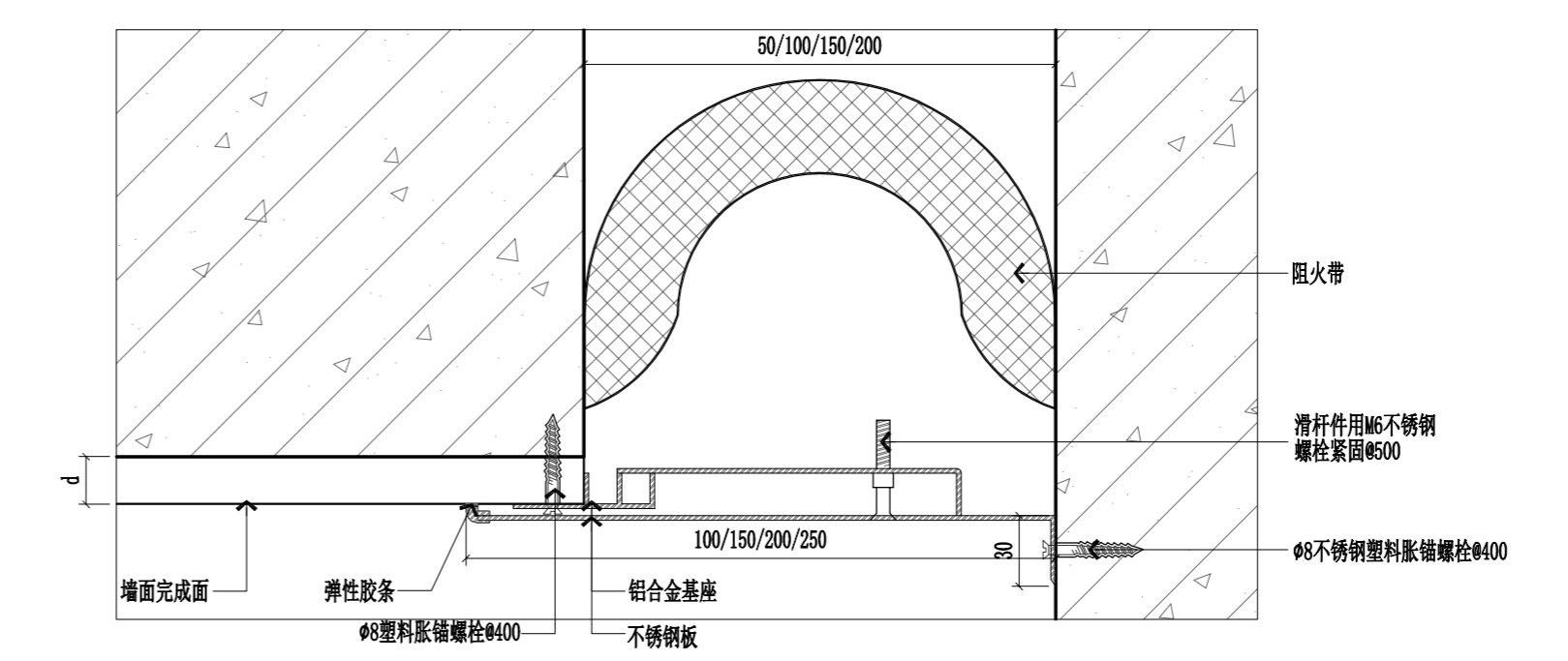
DETAILS
地面盖板型平缝详图 SCALE: 1/3(技术要求参见14J936-CD1)



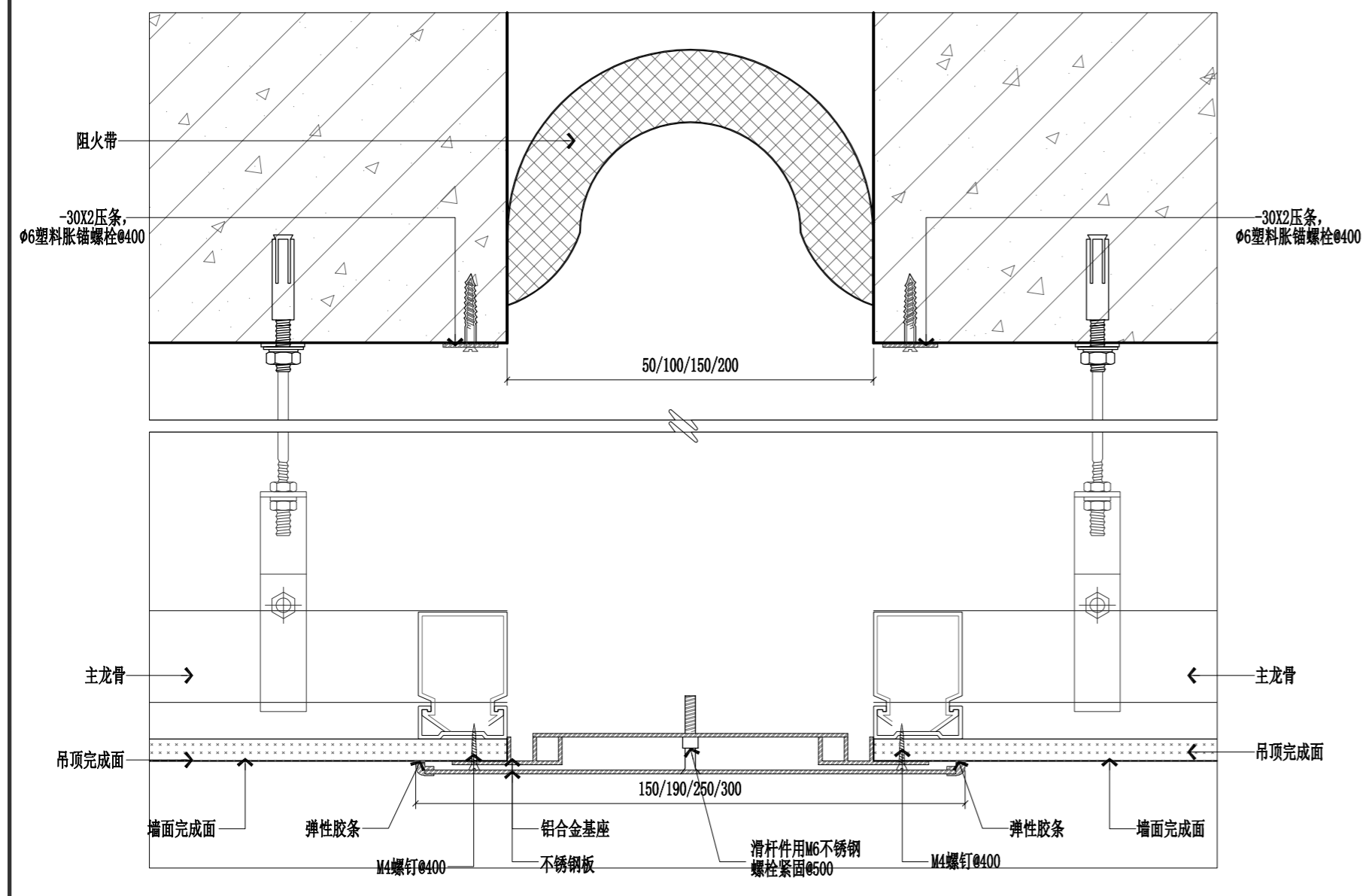
DETAILS
地面盖板型角缝详图 SCALE: 1/3(技术要求参见14J936-CD1)



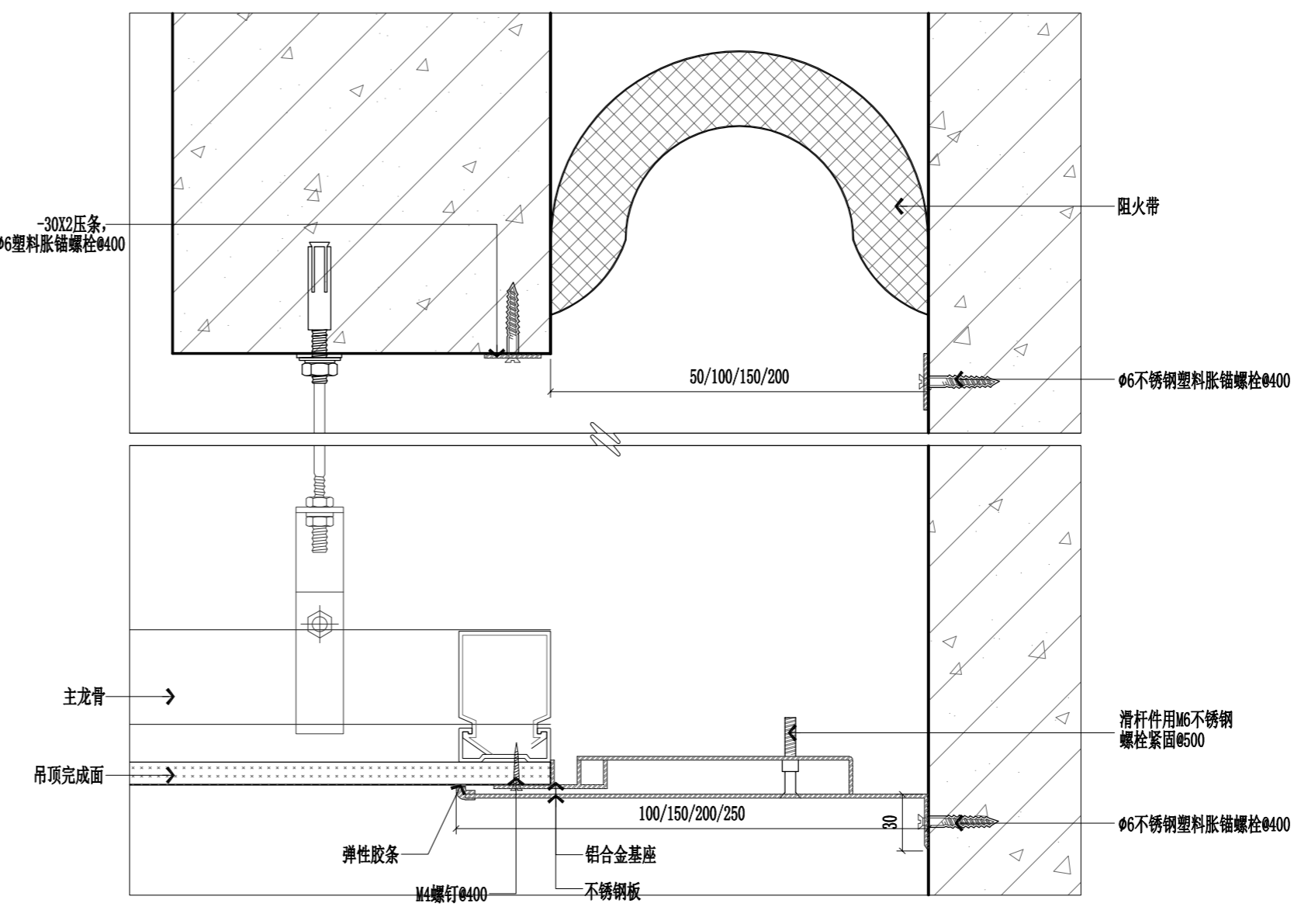
DETAILS
内墙面、顶棚盖板型平缝详图 SCALE: 1/3(技术要求参见14J936-CN1)



DETAILS
内墙面、顶棚盖板型角缝详图 SCALE: 1/3(技术要求参见14J936-CN1)



DETAILS
吊顶盖板型平缝详图 SCALE: 1/3(技术要求参见14J936-CN3)



DETAILS
吊顶盖板型角缝详图 SCALE: 1/3(技术要求参见14J936-CN3)

盖章栏:

(未盖出图专用章本图无效)

中城科泽工程设计集团有限责任公司
Zhongcheng Keze Architects&Engineers
工程设计证书编号: A232012403
本所经住房和城乡建设部批准, 取得工程咨询单位资质证书, 资质等级为甲级, 证书编号为咨资甲[2014]0001号。本所还取得其他资质证书, 资质证书编号见本所网站。

合作设计单位
JOINED DESIGNER

签署栏
SIGNATURE

制图 DRAWN BY	黄钰	
设计 DESIGNED BY	黄钰	
校对 CHECKED BY	田超	
专业负责人 SPECIALIST RESPONSIBLE BY	葛曹	
项目负责人 PROJECT DIRECTOR BY	葛曹	
审核 VERIFIED BY	张伟	
审定 APPROVED BY	乔恒云	

会签栏
COUNTERSIGN

建筑 ARCHITECTURE	电气 ELECTRIC
结构 STRUCTURE	暖通 HVAC
给排水 W. SDR	智能 AUTO.

建设单位
CLIENT

扬州市公安局江都分局

工程名称
PROJECT

宜陵派出所业务用房改造项目
(原业务用房及生活楼装饰工程)

图纸名称
DRAWING TITLE

变形缝大样详图

设计编号 JOB NO.	2025-SS-018	图号 DRAWING NO.	TD05
设计阶段 STATUS	施工图	版本 VERSION	A
比例 SCALE	见图	日期 DATE	2026.03