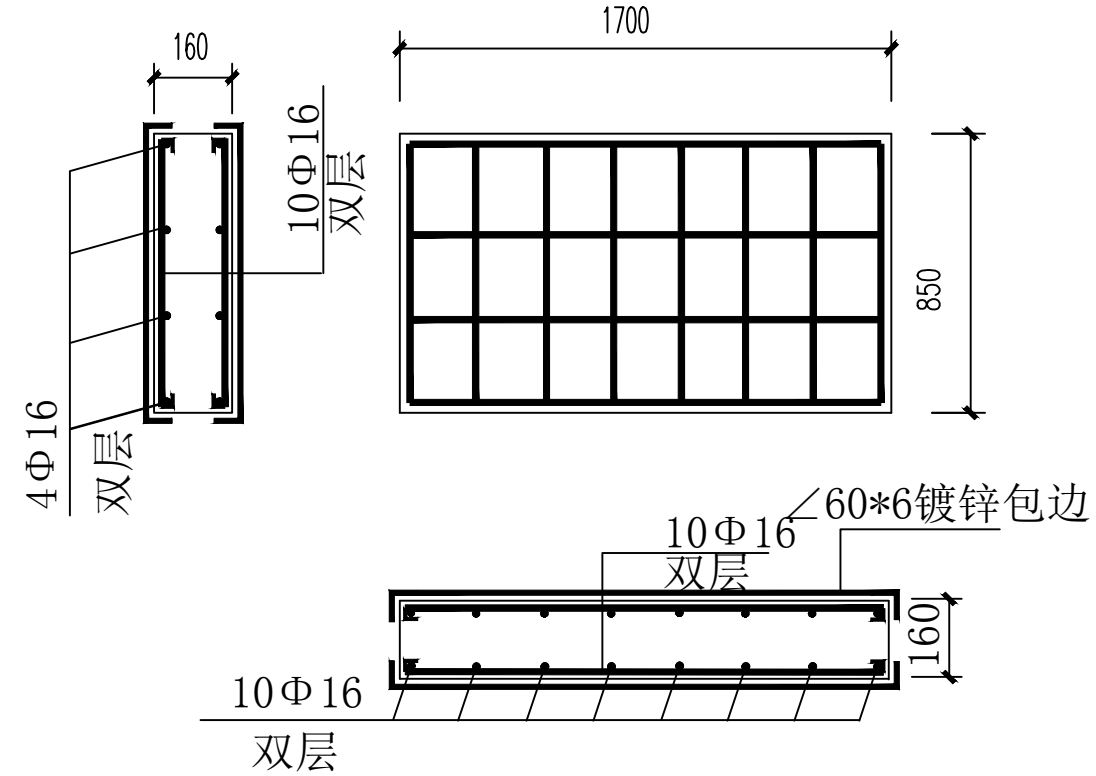
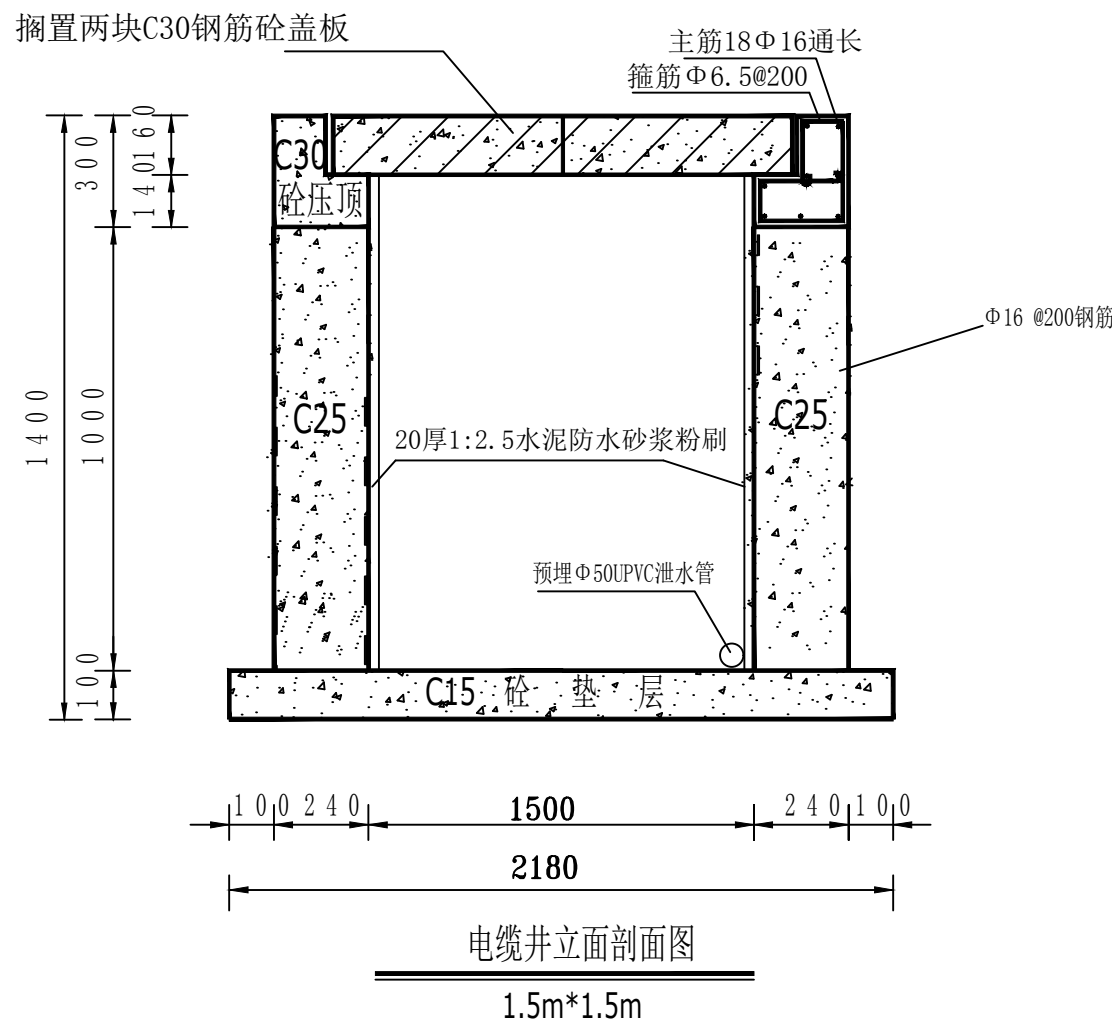
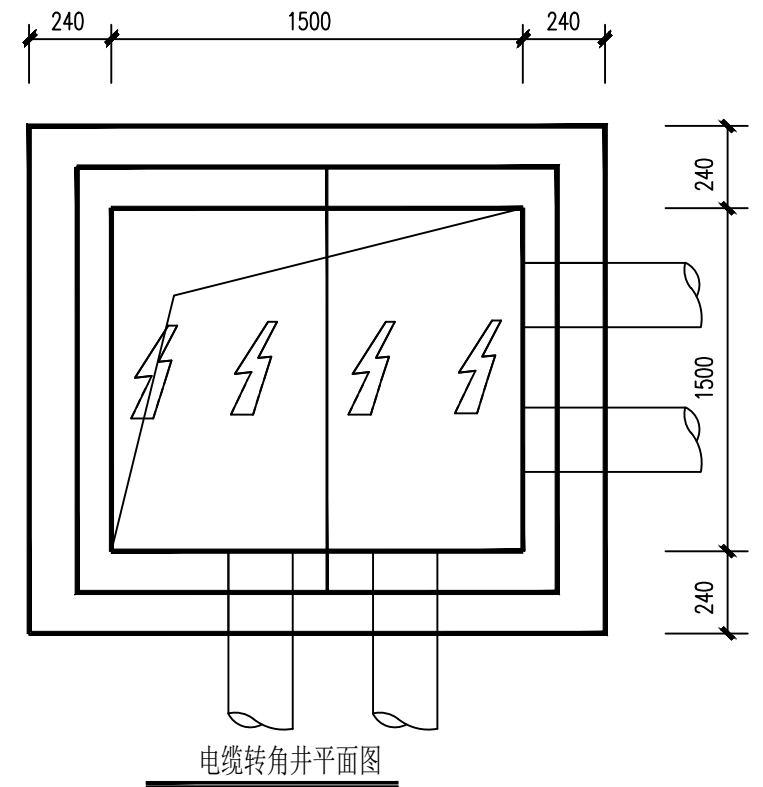



说明:

- 1、检查井底部设 $\Phi 50$ UPVC管泄水,井内管道固定时须考虑电缆弯半径。
- 2、检查井井盖为预制平板,规格及配筋见配筋图,且用角钢上下全部包边。
- 3、全长电缆通道每50m处需砌一口检查井,拐弯处也需砌设。
- 4、电缆保护管过路部分须采用C20钢筋砼包封,绿化或人行道下采用C20砼包封即可。
- 5、电缆排管需成直线,不得弯曲,承接良好。接头处毛刺须锉平。
- 6、排管应有倾向井坑不小于0.5%的排水坡度。
- 7、排管碎石垫层基础下素土夯实,压顶砼、预制盖板砼为C30,钢材为Q235。
- 8、图中尺寸以毫米计。



电缆井盖板

此图未加盖句容市新源电业发展有限公司出图专用章无效

 句容市新源电业发展有限公司		10kV句容市宝华镇人民政府(宝华新城实验小学)配电工程 (工单编号: 3226012600080732)		施工图	设计阶段
		<p style="text-align: center;">1.5m*1.5m 转角电缆井断面施工图</p>		图号	
审定				专业负责人	
审核		校核			
项目负责人		设计			
比例		日期			