

建筑专业设计说明

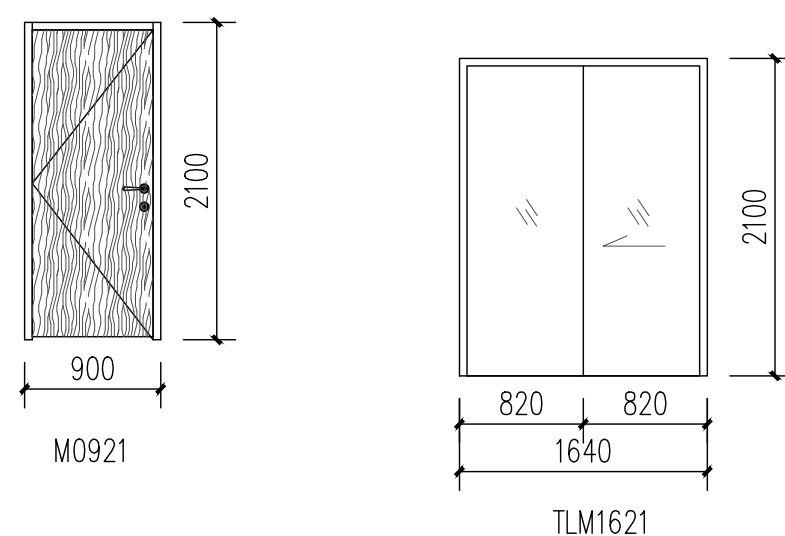
一、设计依据：	
1. 甲方提供的设计任务书及对设计方案的修改和意见。	3. 《建筑内部装修设计防火规范》GB50222-2017
2. 《建筑设计防火规范》GB 50016-2014(2018#修)	4. 《建筑地面工程防滑技术规程》JGJ/T331-2014
5. 《民用建筑工程室内环境污染控制标准》GB50325-2020	6. 《民用建筑设计统一标准》GB50352-2019
7. 其它有关国家及省设计规范、规程、标准及法规。	
二、工程概况：	
工程名称：南师大学生宿舍内装修	建设单位：南京师范大学
主要结构形式：框架结构	建设地点：江苏省南京市
三、设计标高：	
1. 本工程 ±0.000 相当于室内完成面标高。	
2. 本工程图中所注标高除屋面为结构标高外，其他均为建筑完成面标高。	
3. 本工程图中标高以米(m)为单位，长度以毫米(mm)为单位。	
四、门窗工程：	
1. 本图及门窗表中所注尺寸均为土建预留洞口尺寸，厂家在加工制作时须与实际核对并相符。	
2. 门窗立樘：内门窗中单向平开门立樘开启方向向墙面平	
3. 门窗固定方式由专业厂家确定，凡窗框与土建接触部位均填充聚氨酯发泡保温材料。	
五、内装修工程：	
1. 内装修工程执行《建筑内部装修设计防火规范》GB50222-2017。楼地面部分执行《建筑地面设计规范》GB50037-2013。	
2. 楼地面构造交接处和地坪高度变化处，除图中另有注明者外均位于齐平门扇开启面处。	
3. 内装修选用的各项材料，均由施工单位制作样板和选样，经确认后进行现场封样，并据此进行验收。	
4. 内装修具体做法详见《工程做法一览表》。	
六、建筑设备、设施工程：	
1. 卫生洁具、成品隔断等由建设单位与设计单位商定，并与施工配合。	
2. 灯具、送回风口等影响美观的器具须经建设单位与设计单位确认样品后，方可批量加工、安装。	
七、安全性和环保说明：	
1. 地面设计应满足《建筑地面设计规范》GB50037-2013及《建筑地面工程防滑技术规程》JGJ/T331-2014，	
2. 室内污染物控制依据《民用建筑工程室内环境污染控制标准》GB50325-2020，室内环境污染控制类别为I类，室内空气污染物的活度和浓度应满足下列要求：I类：氨 $\leq 150\text{Bq}/\text{m}^3$ ，游离甲醛 $\leq 0.07\text{mg}/\text{m}^3$ ，苯 $\leq 0.06\text{mg}/\text{m}^3$ ，甲苯 $\leq 0.15\text{mg}/\text{m}^3$ ，二甲苯 $\leq 0.20\text{mg}/\text{m}^3$ ，总挥发性有机物TVOC $\leq 0.45\text{mg}/\text{m}^3$	
3. 墙面涂料中有害物质限量，应满足《建筑用墙面涂料中有害物质限量》(GB18582-2020)的要求。水性墙面涂料有害物质限量应满足下列要求：其中VOC含量 内墙涂料 $\leq 80(\text{g}/\text{L})$ ，外墙涂料(含效颜色类) $\leq 120(\text{g}/\text{L})$ ，外墙涂料(其他类) $\leq 100(\text{g}/\text{L})$ ，腻子 $\leq 10(\text{g}/\text{L})$ ；其中甲醛含量 $\leq 50(\text{mg}/\text{kg})$ ，其中苯系物总和含量 $\leq 100(\text{mg}/\text{kg})$ 。装饰板涂料有害物质限量应满足下列要求：其中VOC含量 水性装饰板涂料(合成树脂乳液类) $\leq 120(\text{g}/\text{L})$ ，水性装饰板涂料(其他类) $\leq 250(\text{g}/\text{L})$ ，溶剂型装饰板涂料(含效颜色类) $\leq 760(\text{g}/\text{L})$ ，溶剂型装饰板涂料(其他类) $\leq 580(\text{g}/\text{L})$ ；其中甲醛含量 $\leq 50(\text{mg}/\text{kg})$ 。	
八、其它施工中注意事项：	
1. 图中所选用标准图中有对结构工种的预埋件、预留洞，如门窗、建筑配件等，本图所标注的各种预留洞与预埋件应与各工种密切配合后，确认无误方可施工。	
2. 两种材料的墙体交接处，应根据饰面材质在做饰面前加钉金属网或在施工中加贴玻璃丝网格布，防止裂缝。	
3. 所有预埋木砖、铁件均应做防腐(非沥青类材料)，防锈处理。金属构件表面均刷红丹底油一度，面漆二度。	
5. 所有露明竖管均采用GDJ管道封护板封闭，面层同所在内墙。	
6. 本设计所套用标准图中凡有使用107胶的，均应以符合国家有关标准的建筑胶替代。	
7. 本图须与各专业图纸同时配合施工。其它未尽事宜按国家标准和各项建筑安装工程及验收规范的有关规定进行施工。	
*本项目为内装修项目，本图根据原始图纸绘制，可能存在图纸与现场不符的情况，请施工单位现场具体查勘复核图纸后确认无误后再制作安装!!!	

工程做法表

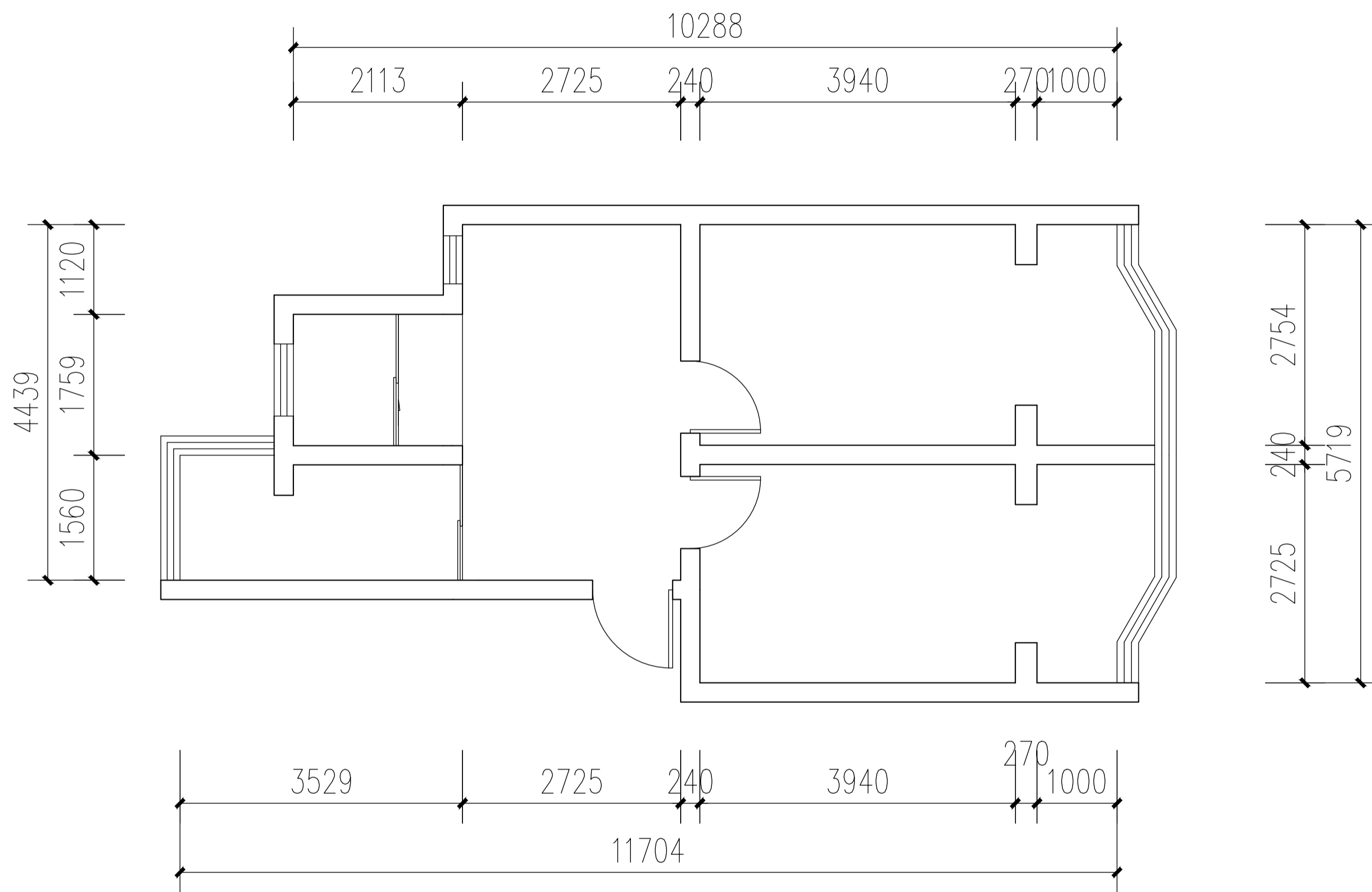
分类	序号	名称	做法及说明	适用部位	备注
楼面	1	地胶楼面	1.2厚PVC地胶地面，用专用胶粘剂粘铺 2.3厚垫层水泥自流平砂浆 3.原地面面层清除至水泥找平层，清理干净	卧室 客厅	(甲方选样)
	2	防滑地砖楼面(有防水层) (原地面面层铲除至楼框，清理干净)	1.8厚4.00×4.00地砖面层，DTG砂浆嵌缝 2.30厚DS M15砂浆(1:3干硬性水泥砂浆)结合层，表面撒水泥粉 3.1.5厚聚合物防水涂料 4.8厚聚合物水泥防水砂浆 5.最薄处30厚C20细石混凝土找坡层，向地漏找1%坡，随打随抹平。 地漏四周及管根部用DS M15砂浆(1:3水泥砂浆)抹小八字角 6.界面剂1道 7.现浇钢筋混凝土楼板	卫生间 厨房	防水层的泛水高度300mm (地砖甲方选样)
内墙	1	面砖墙面(原地面面层铲除至水泥找平层，清理干净)	1.5厚面砖(300×600)，白水泥嵌缝 2.5厚DTA砂浆粘结石 3.1.5厚聚合物防水涂料	卫生间、厨房	淋浴外墙面防水层翻起高度1.8m。 盥洗池盆等用水外墙面防水层翻起高度1.2m。 墙面其他部位防水翻起高度0.3m。
	2	乳胶漆内墙面	1.刷(喷涂)乳胶漆三遍 2.3厚耐水腻子分遍刮平(2遍) 3.现场面层铲除至水泥砂浆找平层	除卫生间、厨房外其他房间	
顶棚	1	乳胶漆顶棚 燃烧性能等级A级	1.刷(喷涂)乳胶漆三遍 2.2厚耐水腻子刮平(2遍) 3.3厚底漆防裂腻子分2遍找平 4.现场面层铲除至水泥砂浆找平层	除卫生间、厨房外其他房间	
	2	铝合金方板顶棚 燃烧性能等级A级	1.0.8厚铝合金方板4.00×4.00与配套专用龙骨固定 2.与铝合金方板配套的专用下层副龙骨联结，间距 ≤ 400 3.与安装形式配套的专用上层主龙骨，间距 ≤ 800 用吊件与钢筋吊杆联结后找平 4.10号镀锌低碳钢丝(或Φ8钢筋)吊杆，双向间距 ≤ 800 ，吊杆上部与板底预留吊环(勾)固定 5.Φ10钢筋吊环(勾)镀锌膨胀螺栓固定，双向间距 ≤ 800	卫生间 厨房	(甲方选样)
踢脚	1	成品PVC踢脚	1.8厚成品PVC踢脚	PVC地胶地面	

门窗表

类型	设计编号	洞口尺寸(mm)	数量	备注
门	M0921	900X2100	2	复合木门(甲方选样)
推拉门	TLM1621	1640X2100	1	玻璃移门(甲方选样) (卫生间采用磨砂玻璃)

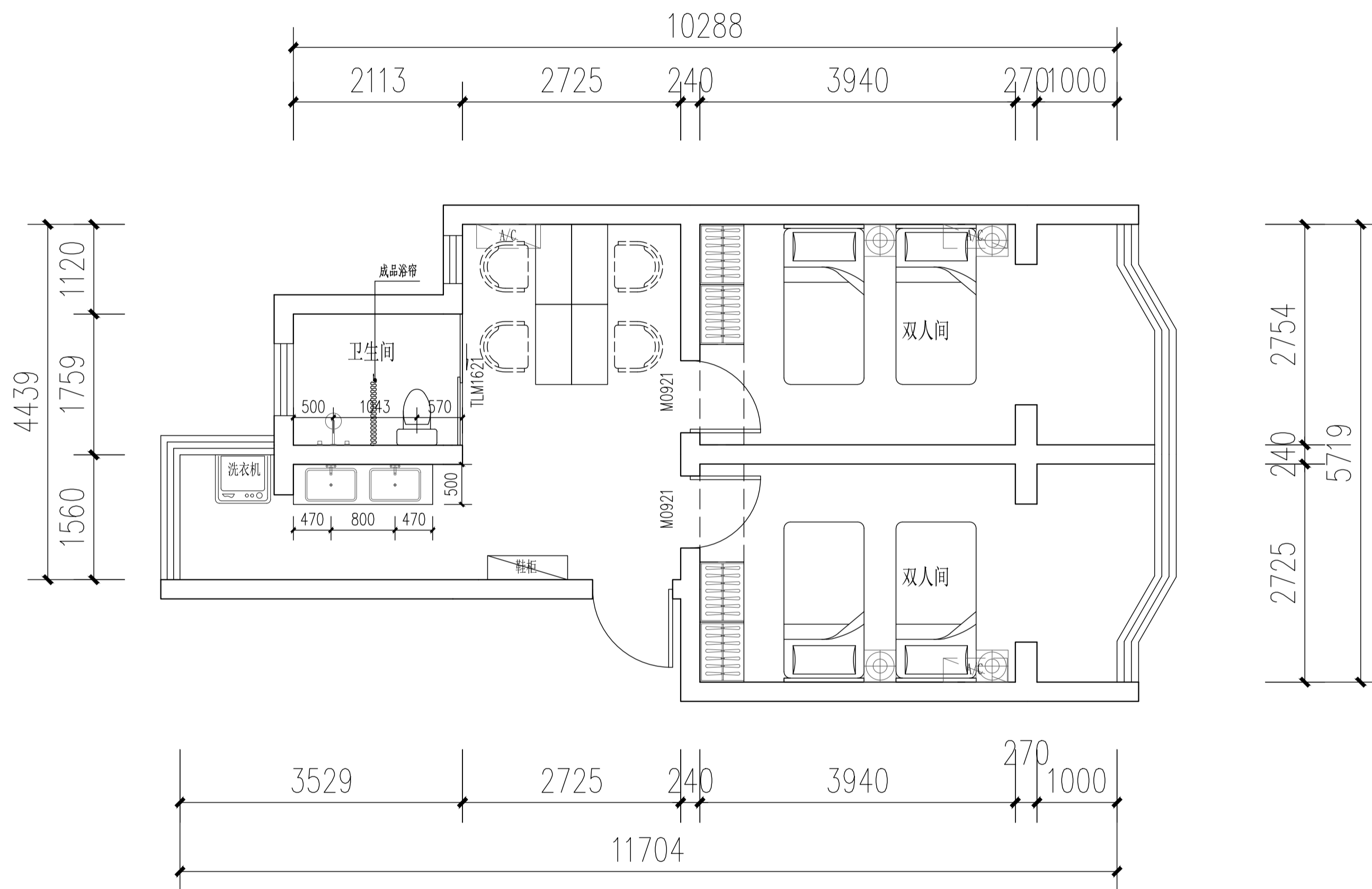


会签	COOPERATIVE SIGNATURE	
专业	会签人	
建筑		
给排水		
暖通		
电气		
总图		
修改阶段	MODIFICATION STAGE	
序号	内容简要说明	日期
备注	REMARK	
设计阶段	DESIGN STAGE	
方案	初设	交通 园林 地质
人防	消防	报建 招标 施工
设计专业	DESIGN DISCIPLINE	
建筑	结构	给排水 暖通 电气
室外	总图	经济
合作设计单位	CO-OPERATED WITH	
业主名称	CLIENT TITLE	
项目名称	PROJECT TITLE	
子项名称	SUBITEM TITLE	
图纸名称	DRAWING TITLE	
	设计说明、工程做法表	
项目编号	PROJECT NO.	
项目负责人	PROJECT DIRECTOR	
审定人	APPROVED	
审核人	CHECKED 1	
专业负责人	SPECIALIST RESPONSIBLE	
校对人	CHECKED 2	
设计人	DESIGNED	
制表人	DRAWN	
出图比例	SCALE	
	1:50	
图号	DRAWING NO.	
	建施01	
出图日期	DATE	
	2026.03	



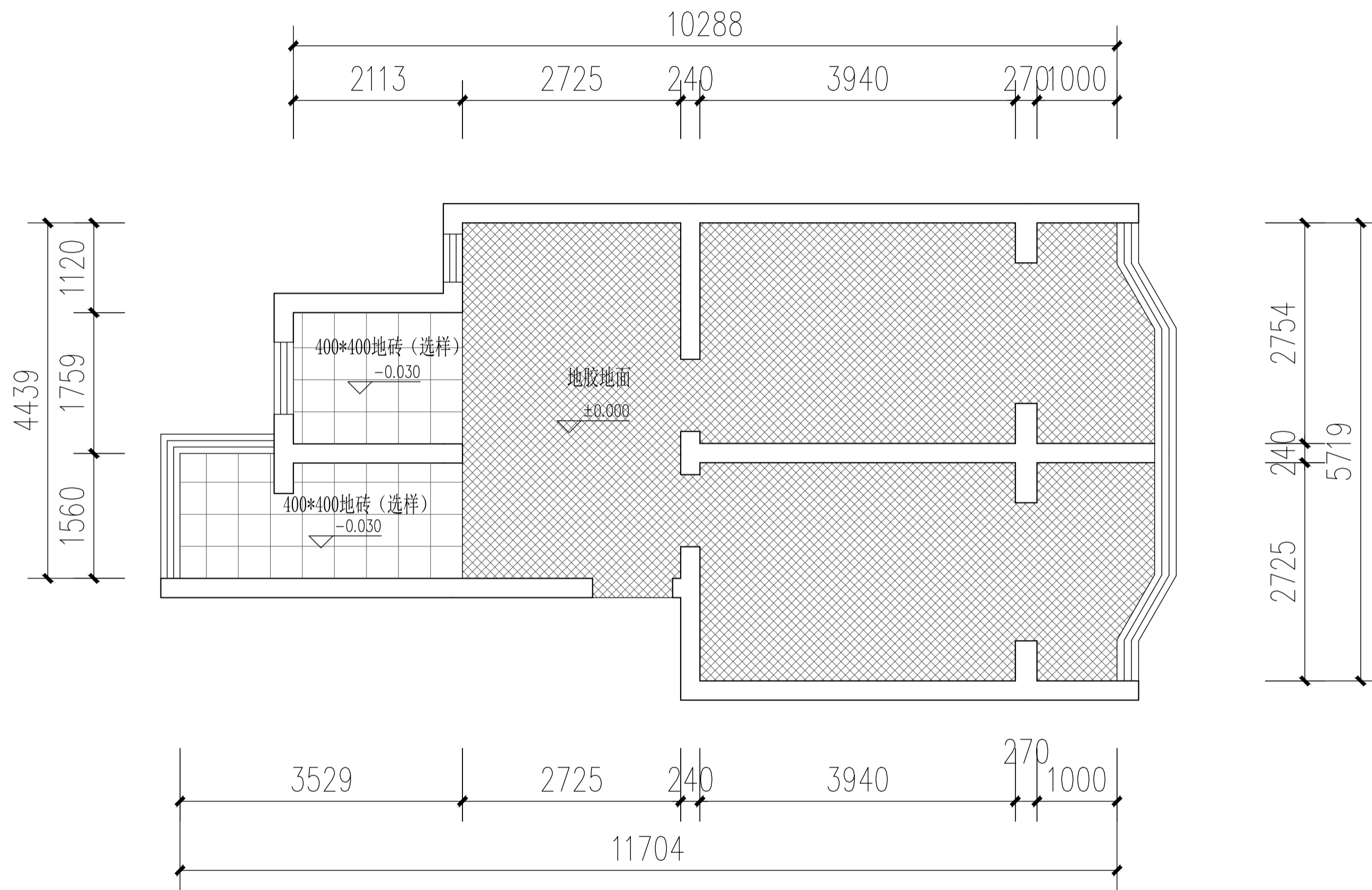
学生宿舍原始平面图 1:50

会签		COOPERATIVE SIGNATURE
专业	会签人	
建筑		
结构		
给排水		
暖通		
电气		
总图		
修改阶段		MODIFICATION STAGE
序号	内容简要说明	日期
备注		REMARK
设计阶段		DESIGN STAGE
方案	初设	交通 园林 地震
人防	消防	报建 招标 施工
设计专业		DESIGN DISCIPLINE
建筑	结构	给排水 暖通 电气
室外	总图	经济
合作设计单位		CO-OPERATED WITH
业主名称		CLIENT TITLE
项目名称		PROJECT TITLE
子项名称		SUBITEM TITLE
图纸名称		DRAWING TITLE
学生宿舍原始平面图		
项目编号	PROJECT NO.	
项目负责人	PROJECT DIRECTOR	
审定人	APPROVED	
审核人	CHECKED 1	
专业负责人	DISCIPLINE RESPONSIBLE	
校对人	CHECKED 2	
设计人	DESIGNED	
制图人	DRAWN	
出图比例	SCALE	1:50
图号	DRAWING NO.	建施02
出图日期	DATE	2026.03



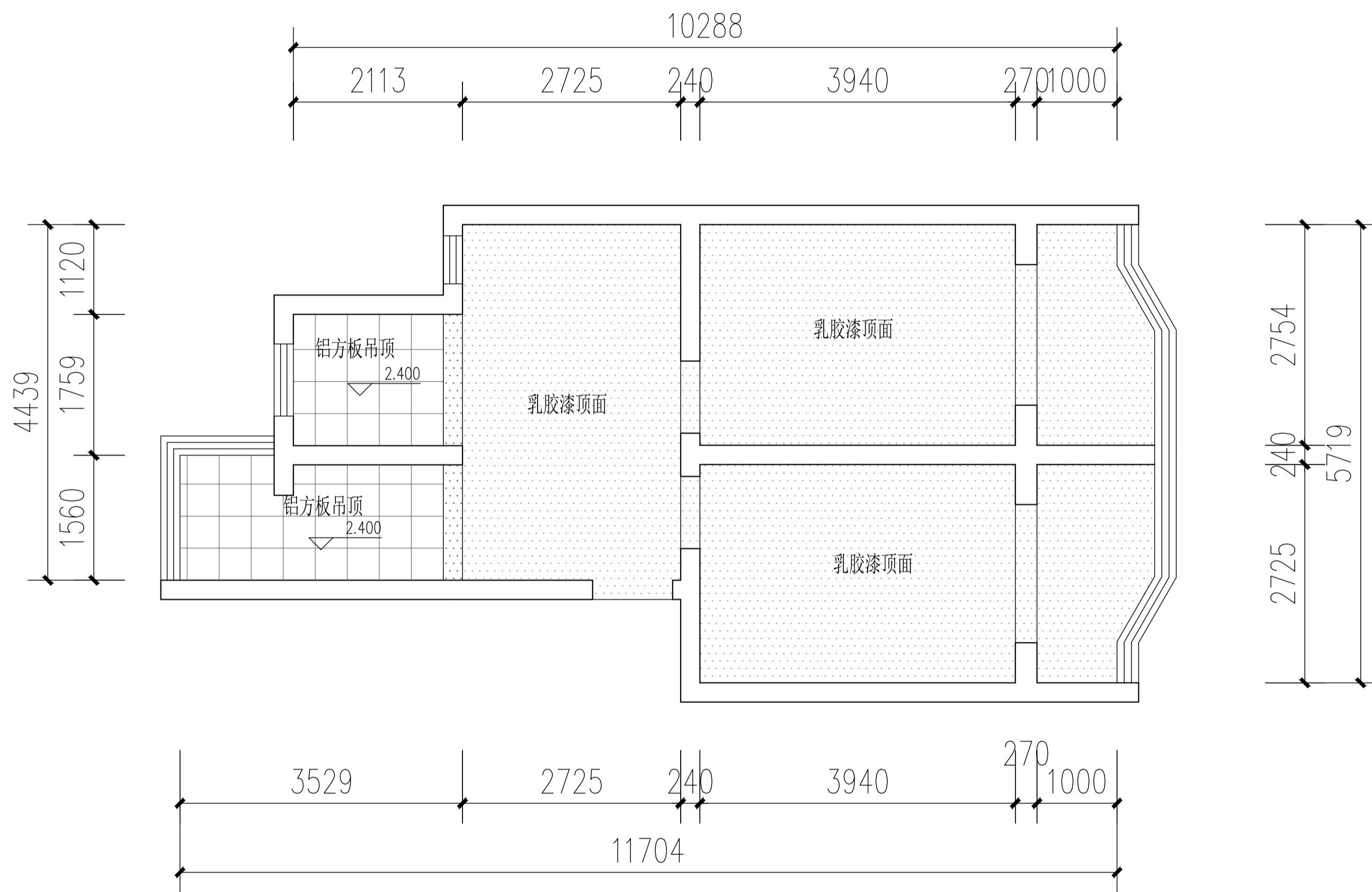
学生宿舍平面布置图 1:50

会签	COOPERATIVE SIGNATURE	
专业	会签人	
建筑		
结构		
给排水		
暖通		
电气		
总图		
修改阶段	MODIFICATION STAGE	
序号	内容简要说明	日期
备注	REMARK	
设计阶段	DESIGN STAGE	
方案	初设	交通 园林 地震
人防	消防	报建 招标 施工
		●
设计专业	DESIGN DISCIPLINE	
建筑	结构	给排水 暖通 电气
●		
室外	总图	经济
合作设计单位	CO-OPERATED WITH	
业主名称	CLIENT TITLE	
项目名称	PROJECT TITLE	
子项名称	SUBITEM TITLE	
图纸名称	DRAWING TITLE	
	学生宿舍平面布置图	
项目编号	PROJECT NO.	
项目负责人	PROJECT DIRECTOR	
审定人	APPROVED	
审核人	CHECKED 1	
专业负责人	DISCIPLINE RESPONSIBLE	
校对人	CHECKED 2	
设计人	DESIGNED	
制图人	DRAWN	
出图比例	SCALE	
	1:50	
图号	DRAWING NO.	
	建施03	
出图日期	DATE	
	2026.03	



学生宿舍地面铺装平面图 1:50

会签	COOPERATIVE SIGNATURE	
专业	会签人	
建筑		
结构		
给排水		
暖通		
电气		
总图		
修改阶段	MODIFICATION STAGE	
序号	内容简要说明	日期
备注	REMARK	
设计阶段	DESIGN STAGE	
方案	初设	交通 园林 地震
人防	消防	报建 招标 施工
		●
设计专业	DESIGN DISCIPLINE	
建筑	结构	给排水 暖通 电气
●		
室外	总图	经济
合作设计单位	CO-OPERATED WITH	
业主名称	CLIENT TITLE	
项目名称	PROJECT TITLE	
子项名称	SUBITEM TITLE	
图纸名称	DRAWING TITLE	
	学生宿舍地面铺装平面图	
项目编号	PROJECT NO.	
项目负责人	PROJECT DIRECTOR	
审定人	APPROVED	
审核人	CHECKED 1	
专业负责人	DISCIPLINE RESPONSIBLE	
校对人	CHECKED 2	
设计人	DESIGNED	
制图人	DRAWN	
出图比例	SCALE	
	1:50	
图号	DRAWING NO.	
	建施04	
出图日期	DATE	
	2026.03	



学生宿舍顶面图 1:50

会签	COOPERATIVE SIGNATURE
专业	会签人
建筑	
结构	
给排水	
暖通	
电气	
总图	

修改阶段	MODIFICATION STAGE
序号	内容简要说明 日期

备注	REMARK

设计阶段	DESIGN STAGE
方案	初设 交通 园林 地震
人防	消防 报建 招标 施工

设计专业	DESIGN DISCIPLINE
建筑	结构 给排水 暖通 电气
室外	总图 经济

合作设计单位	CO-OPERATED WITH

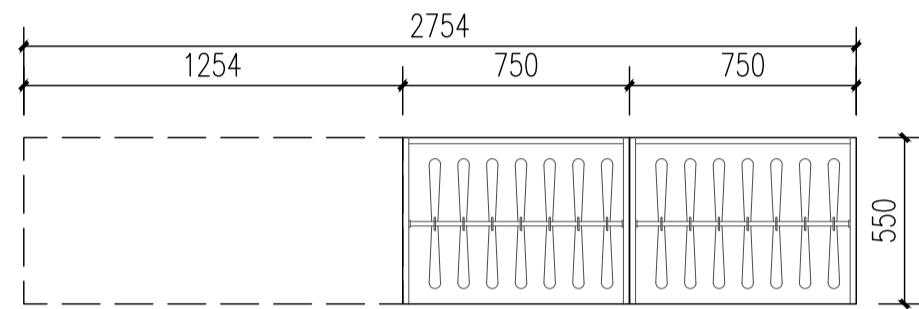
业主名称	CLIENT TITLE

项目名称	PROJECT TITLE

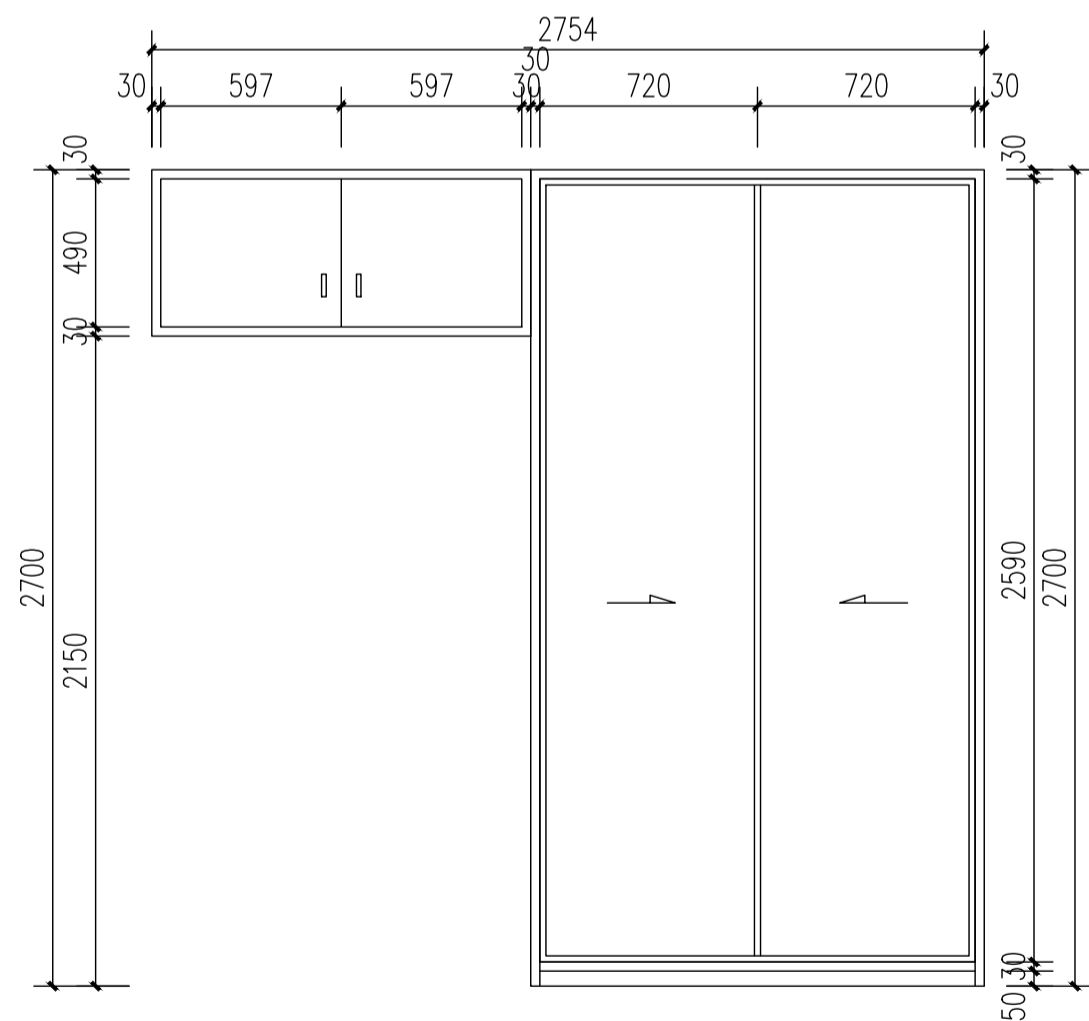
子项名称	SUBITEM TITLE

图纸名称	DRAWING TITLE
学生宿舍顶面图	

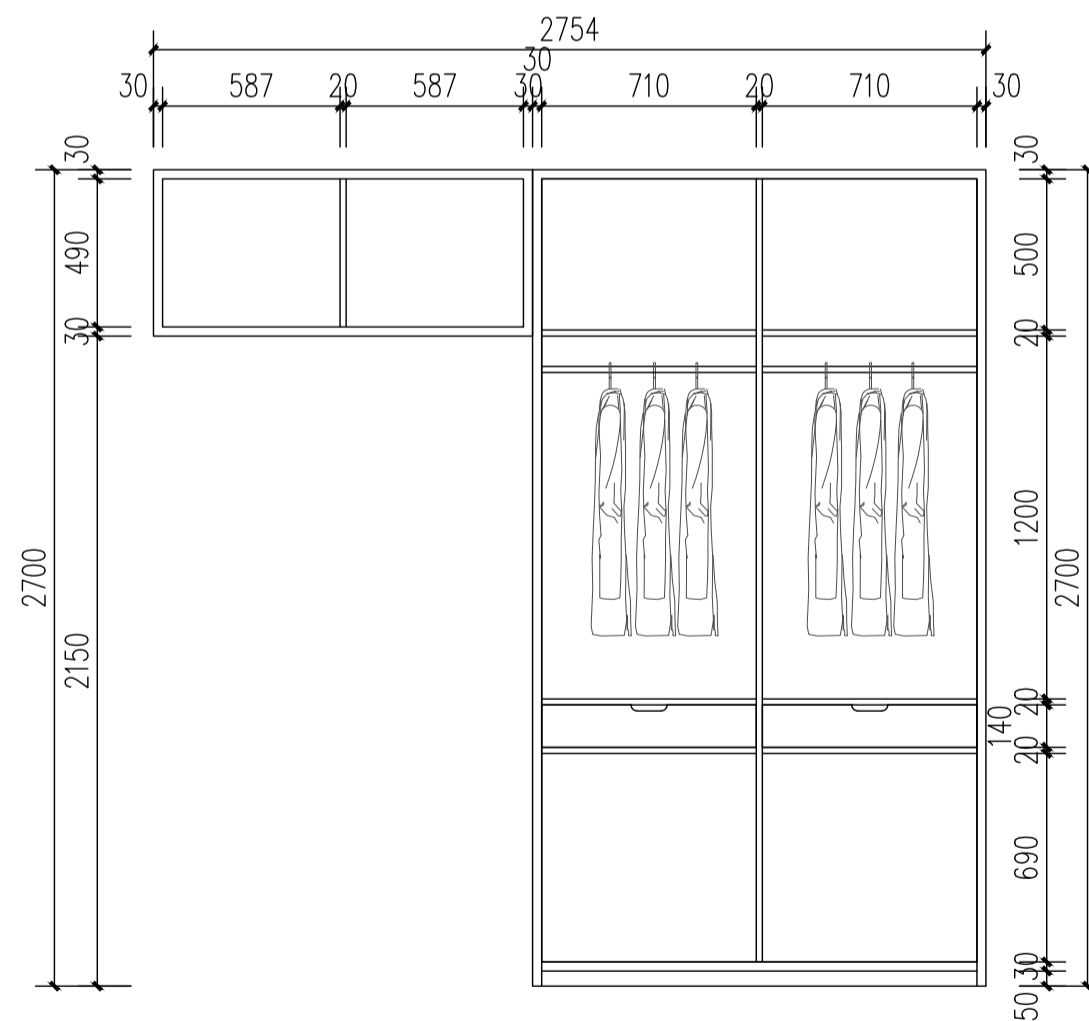
项目编号	PROJECT NO.	
项目负责人	PROJECT DIRECTOR	
审定人	APPROVED	
审核人	CHECKED 1	
专业负责人	DISCIPLINE RESPONSIBLE	
校对	CHECKED 2	
设计人	DESIGNED	
制图人	DRAWN	
出图比例	SCALE	1:50
图号	DRAWING NO.	建施05
出图日期	DATE	2026.03



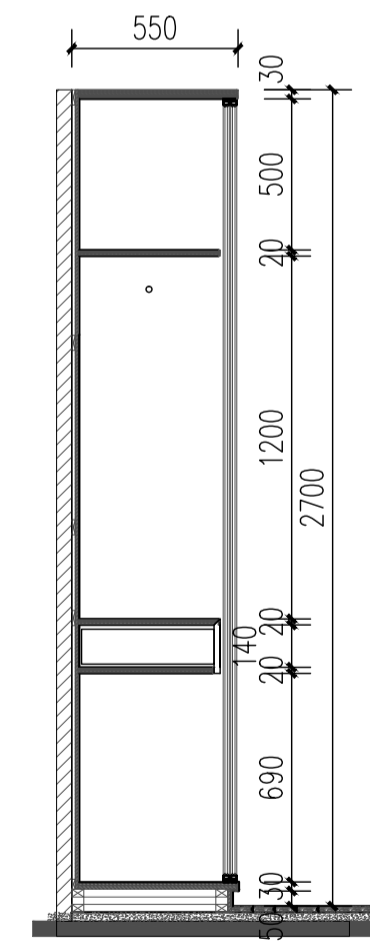
衣柜平面图 1:50



衣柜立面图 1:50



衣柜立面图 1:50



衣柜剖面图 1:50

会签	COOPERATIVE SIGNATURE		
专业	会签人		
建筑			
结构			
给排水			
暖通			
电气			
总图			
修改阶段	MODIFICATION STAGE		
序号	内容简要说明	日期	
备注	REMARK		
设计阶段	DESIGN STAGE		
方案	初设	交通	园林 地震
人防	消防	报建	招标 施工
			●
设计专业	DESIGN DISCIPLINE		
建筑	结构	给排水	暖通 电气
●			
室外	总图	经济	
合作设计单位	CO-OPERATED WITH		
业主名称	CLIENT TITLE		
项目名称	PROJECT TITLE		
子项名称	SUBITEM TITLE		
图纸名称	DRAWING TITLE		
	衣柜大样图		
项目编号	PROJECT NO.		
项目负责人	PROJECT DIRECTOR		
审定人	APPROVED		
审核人	CHECKED 1		
专业负责人	DISCIPLINE RESPONSIBLE		
校对	CHECKED 2		
设计人	DESIGNED		
制图人	DRAWN		
出图比例	SCALE 1:50		
图号	DRAWING NO. 建施06		
出图日期	DATE 2026.03		