

大伊山石棺墓安全防范系统工程

图 纸

建设单位：灌云县文物局

设计单位：江苏中建智能工程有限公司

二零二四年四月

图纸目录

江苏中建智能工程有限公司		建设单位	灌云县文物局	2024.4
		项目名称	大伊山石棺墓安全防范系统工程	共2页, 第1页
序号	图号	图纸名称	图纸规格	备注
1	XT-01	设计说明 (一)	A3	
2	XT-02	设计说明 (二)	A3	
3	XT-03	安防系统架构图	A3	
4	XT-04	周界入侵报警系统图	A3	
5	XT-05	入侵报警及紧急报警系统图	A3	
6	XT-06	地波微震动探测系统图	A3	
7	XT-07	视频监控系統图	A3	
8	XT-08	背景音乐及应急广播系统图	A3	
9	XT-09	专用通讯 (无线对讲) 系统图	A3	
10	XT-10	电子巡查系统图	A3	
11	XT-11	文物平台安全管理系統图	A3	
12	XT-12	机房布置图 (一)	A3	
13	XT-13	机房布置图 (二)	A3	
14	XT-14	UPS 系统图	A3	
15	XT-15	机房安装大样图 (一)	A3	
16	XT-16	机房安装大样图 (二)	A3	
17	XT-17	摄像机安装大样图	A3	
18	XT-18	出入口控制设备安装大样图	A3	
19	XT-19	室外管井大样图	A3	
20				
21				
22				
23				
24				
25				
26				
27				
28				

图纸目录

江苏中建智能工程有限公司		建设单位	灌云县文物局	2024.4
		项目名称	大伊山石棺墓安全防范系统工程	共2页, 第2页
序号	图号	图纸名称	图纸规格	备注
1	AF-01	两线图及遗址地势图	A2	1:250
2	AF-02	室外管路图	A2	1:250
3	AF-03	周界实体物理防护	A2	1:250
4	AF-04	周界振动光缆报警平面图	A2	1:250
5	AF-05	入侵报警平面图	A2	1:250
6	AF-06	地波探测器平面图	A2	1:250
7	AF-07	室外视频安防监控 (含声音复核) 平面图	A2	1:250
8	AF-08	应急广播及背景音乐平面图	A2	1:250
9	AF-09	离线巡更平面图	A2	1:250
10				
11				
12				
13				
14				
15				
16				
17				
18				
19				
20				
21				
22				
23				
24				
25				
26				
27				
28				

设计说明 (一)

一、工程概况	2、入侵和紧急报警系统
大伊山石棺墓位于江苏省连云港市灌云县城北部大伊山旅游度假区区内。	本工程入侵和紧急报警系统包含周界报警、入侵报警、紧急报警、地波微震动探测系统,主要由前端探测器、防区模块和报警主机组成,报警主机具有基于TCP/IP的通信接口,能与其他系统实现联动功能。
大伊山石棺墓于1981年首次发现于灌云县伊山镇任庄村大伊山东麓青风岭上,共发现新石器时代墓葬62座,全部采用天然石板镶砌而成,地理坐标为北纬34°18'54.9",东经119°14'36.8",海拔高程约30米。大伊山石棺墓是海岱历史文化区早期新石器时代文化的墓地,其年代距今约6500年,是中国已发现的最早的石棺墓,出土了大量陶器、石器、骨器、玉器,丰富了我国新石器时代文化研究的内容,揭示了我国东部沿海地区新石器时代早期文化面貌。	a、周界报警:遗址周界和采用振动光纤和红外光栅设防,根据周界分布,划分8个振动光纤防区和1个红外光栅防区(3套);
1996年11月被国务院公布为第四批全国重点文物保护单位。	b、入侵报警:在遗址本体区域设置三鉴探测器及玻璃破碎探测器,对遗址本体区域设防;
二、设计依据	c、紧急报警:在3#保护棚内部及2#保护棚外侧分别设置可视对讲机,紧急情况可以向工作人员求助;
《博物馆和文物保护单位安全防范系统要求》(GB/T 16571-2012)	d、地波微震动系统:在遗址区域设置2台地波三维声敏探测器,连续介质下,可探测半径30米挖掘、开凿等入侵行为,爆破行为探测可达半径百米以外。
《文物系统博物馆风险等级和安全防护级别的规定》(GA27-2002)	当前端有非法入侵时,触发探测器报警,监控中心声光报警器报警,同时报警主机可通过联动接口与视频安防监控系统实现联动,控制中心的电子地图同时显示报警区段、报警点的图像。
《安全防范工程通用规范》GB 55029-2022	报警主机设置及组网:本工程在机房设置一台报警主机,前端探测器的报警信号通过TCP/IP上传到报警主机,系统设置报警管理软件进行集中管理并预留与110联动接口。
《安全防范工程技术标准》(GB50348-2018)	3、视频安防监控系统(含声音复核)
《入侵报警系统工程设计规范》(GB 50394-2007)	系统由前端设备(摄像机、拾音器)、传输部分(线缆)、中心设备组成;
《视频安防监控系统工程设计规范》(GB 50395-2007)	拾音器安装在摄像机附近,通过信号线与摄像机连接,借用监控光纤传输到监控中心,集中存储管理,实时采集现场声音,结合视频图像,可以追溯当时画面和声音情景,做到有据可查。
《电子巡查系统技术要求》(GA/T 644-2006)	本项目摄像机采用400万高清网络摄像机,所有摄像机视频信号接入监控平台并通过解码器将视频上墙。重要区域和周界,采用摄像机划线设防,结合探测器进行多重防护;室外采用低照度摄像机,在夜晚灯光微弱情况下,也能确保清晰的图像。遗址本体和主出入口采用AI摄像机,智能分析异常行为,如绊线入侵;区域入侵;人员聚集;徘徊检测等,所有的监控图像集中存储在机房,存储时间不低于90天。
《电子计算机机房设计规范》GB50174-93	4、专用通讯系统
国家及地方相关规范规程及标准。	系统包含无线对讲系统;
建设单位设计任务书及其提供的相关文件。	无线对讲系统由基站、手持对讲机组成,是一个独立的以放射式的双频双向自动重复方式通讯系统,便于在何时何地精准用于联络管理人员和巡检人员,各人员之间联系更加方便,信息传达更加便捷,确保发生突发事件能迅速建立联系。
设计任务书;	5、电子巡查系统
现场勘察报告和风险评估报告;	系统采用离线式巡更系统,系统由前端设备(信息钮)、传输、管理/控制、显示/记录设备以及相应的系统软件组成。
三、设计范围	在本项目相关部位设置巡更信息钮,配备巡更采集棒。电子巡更系统软件应能实现线路计划和巡更报表。在重点巡检部位设置巡更点,巡更信息钮设置可参考设置,也可在项目完成后直接交付安保人员,由安保人员按照每日巡更路线进行规划设置。
本工程设计范围包括:1、实体围栏防护;2、入侵和紧急报警系统;3、视频安防监控系统;4、声音复核系统;	
5、专用通讯系统;6、电子巡查系统;7、应急广播系统;8、安全管理系统;9、机房工程等。	
四、设计内容	
1、实体物理围栏防护	
大伊山遗址位于半山坡中,遗址周界为毛石挡土墙,上设置石栏杆一道,石栏杆高度约0.5米,无法起到防御的作用,故在石栏杆内侧设置一道实体物理围栏,作为遗址的第一道物理防护。	

江苏中建智能工程有限公司

Jiangsu Zhongjian Intelligent Engineering Co., Ltd

注册

NOYES

设计出图章/执业章

STAMP

审定 APPROVED	初版 初版	李国夏
设计 DESIGNED	李国夏	李国夏
负责人 PERSON IN CHARGE	初版	李国夏
校对 CHECKED	张旭东	张旭东
制图 DRAWN	马凤斌	马凤斌

建设单位

CLIENT

灌云县文物局

工程名称

PROJECT

大伊山石棺墓安全防范系统工程

图样名称

DRAWING TITLE

设计说明(一)

版次 REVISION No.	1-1	日期 DATE	2024.04
比例 SCALE	AS/1:100	图号 NUMBER No.	XT-01

设计说明 (二)

7、应急广播系统
对入侵和紧急报警系统、视频安防监控、声音复核、专用通讯、电子巡查等系统进行组合或集成，实现对各子系统的有效联动、管理、监控。配置时钟同步系统，各子系统时间同步。
8、背景音乐及应急广播系统
应急广播设置位置：在3#保护棚内设置4个室外防水音柱，通过音箱线引至机房功放；
背景音乐设置位置：在主要参观道路、休息凳等区域设置8个草地音响，通过音箱线引至机房功放；
当遗址处发生非法入侵、破坏、盗掘等异常事件时，此时入侵探测器会触发报警，并联动监控大屏弹屏显示，此时可以通过应急广播，对案发现场远程喊话，制止或吓退不法分子，将事态消灭在萌芽状态，最大程度减少遗址的破坏。
7、安全管理系统
对入侵和紧急报警系统、视频安防监控、声音复核、专用通讯、电子巡查等系统进行组合或集成，实现对各子系统的有效联动、管理、监控。配置时钟同步系统，各子系统时间同步。
8、机房工程
机房按照国家规范重新装修，机房内设置防雷接地系统，并铺设防静电地板，配置空调、UPS不间断电源，所有机房设备通过均压环及接地引下线引入机房等电位箱。接地电阻不得大于1欧姆；机房防盗门、防盗窗、等电位接地箱配置到位。配备专用的有线和无线通讯设备，专用防护器械、设置声光报警器，紧急报警装置。
9、设备安装与线路敷设
安防系统的线缆尽可能远离大电流、高压线路，防止电磁干扰；楼内安防线路的保护管采用金属管；接线盒采用金属接线盒。与消防有关的所有管线均单独敷不与其他线路共管、共桥架敷设，并做好明显色彩标记。线型的选用和保护管的配合详见系统图和平面图；安防系统管线暗敷时，消防线路应穿管并应敷设在不可燃体结构内且保护层厚度不应小于30mm，其它安防线路其保护管的覆盖层厚度不应小于15mm。线型的选用和保护管的配合参考系统图和平面图，最终确定请以设备品牌所要求的线材规格为准；CE：明敷设在屋面或顶板内 WE：管线沿墙体明敷 FC：暗敷在地板或地面内 CC：暗敷设在屋面或顶板内。
10、其他
1、凡与施工有关而未说明之处，参见国家、地方标准图集；2、本工程所选设备、材料，必须具有相应的合格证书，必须满足与产品相关的国家标准；3、室外管路最终需结合景观进行调整。

五、图例说明

22		草坪音箱 (功率15W)	
21		室外防水音柱 (功率60W)	
20		巡更点	
19		地波微震动探测器	
18		出门按钮	
17		单门磁力锁	
16		门口机	
15		拾音器	
14		室外枪型网络摄像机	
13		AI智能分析摄像机	
12		球型网络摄像机	
11		人脸抓拍摄像机	
10		半球网络摄像机	
9		门磁开关	
8		一键报警器	
7		光栅探测器	
6		玻璃破碎探测器	
5		红外和微波探测器	
4		立杆	
3		安防手孔井	
2		人孔井	
1		防水设备箱	
序号	图例	名称	备注

江苏中建智能工程有限公司

Jiangsu Zhongjian Intelligent Engineering Co., Ltd

注册 NOYES

设计出图章/执业印章 STAMP

审定 APPROVED	审核 核	
设计 DESIGNED	李国夏	
负责人 PERSON IN CHARGE	审核 核	
校对 CHECKED	张旭东	
制图 DRAWN	马凤斌	

建设单位 CLIENT

淮云县文物局

工程名称 PROJECT

大伊山石棺墓安全防范系统工程

图纸名称 DRAWING TITLE

设计说明 (二)

版次 REVISION No.	1-1	日期 DATE	2024.04
比例 SCALE	AS/1:100	图号 NUMBER No.	XT-02

审定 APPROVED	审核 CHECKED	审批 REVIEWED
设计 DESIGN	李国夏	李国夏
负责人 PROJECT IN CHARGE	审核 CHECKED	审批 REVIEWED
校对 CHECKED	张旭东	张旭东
制图 DRAWN	马凤斌	马凤斌

建设单位 CLIENT

淮云县文物局

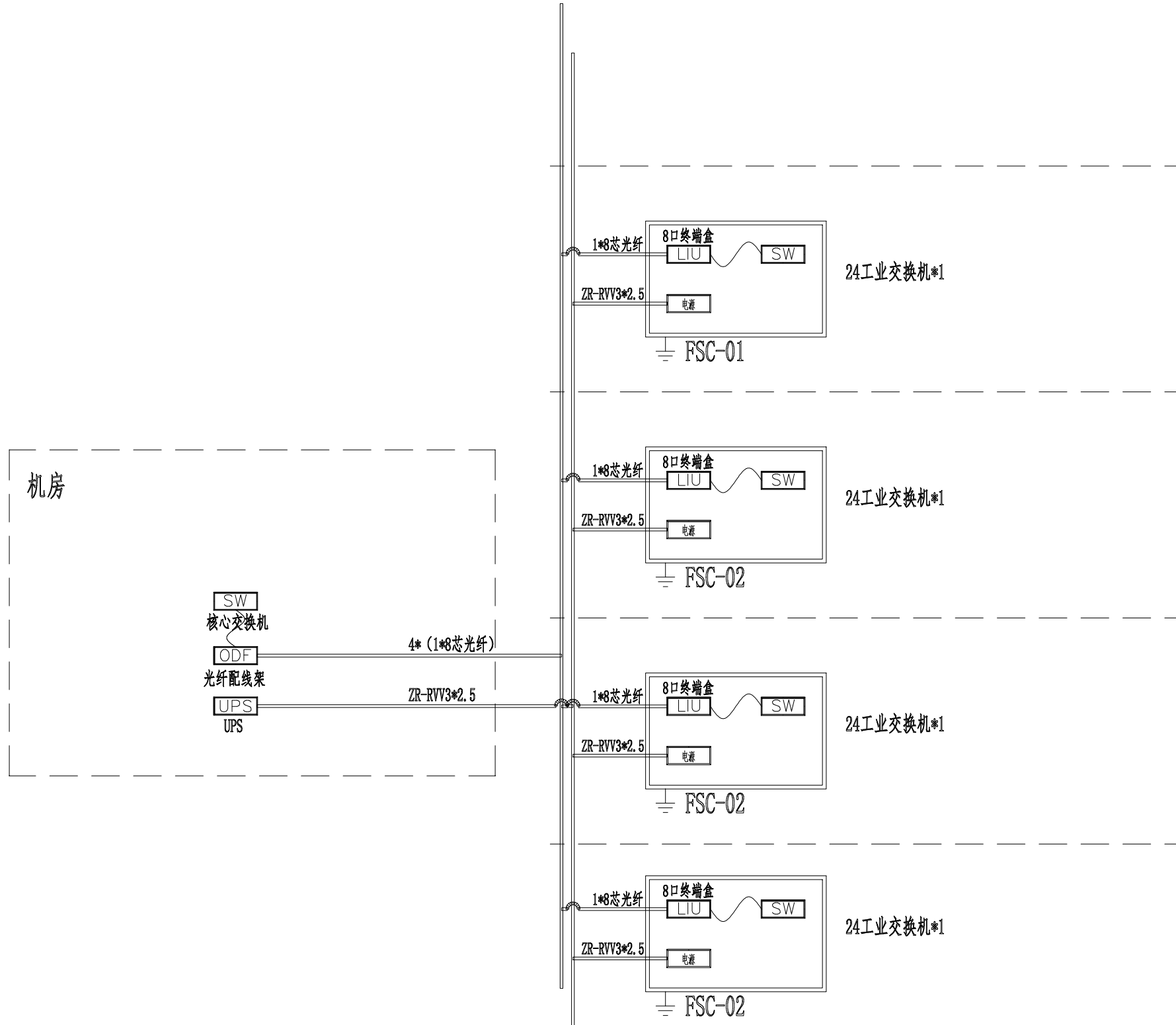
工程名称 PROJECT

大伊山石棺墓安全防范系统工程

图纸名称 DRAWING TITLE

安防系统架构图

版次 REVISION No.	1-1	日期 DATE	2024.04
比例 SCALE	AS/1:100	图号 NUMBER No.	XT-03



注：设备箱、交换机、光纤终端盒、主线缆等安防系统共用，子系统不重复计数。

安防系统架构图

审定 APPROVED	初旭	
设计 DESIGNED	李国夏	
负责人 PROJECT IN CHARGE	初旭	
校对 CHECKED	张旭东	
制图 DRAWN	马凤斌	
建设单位 CLIENT	灌云县文物局	

灌云县文物局

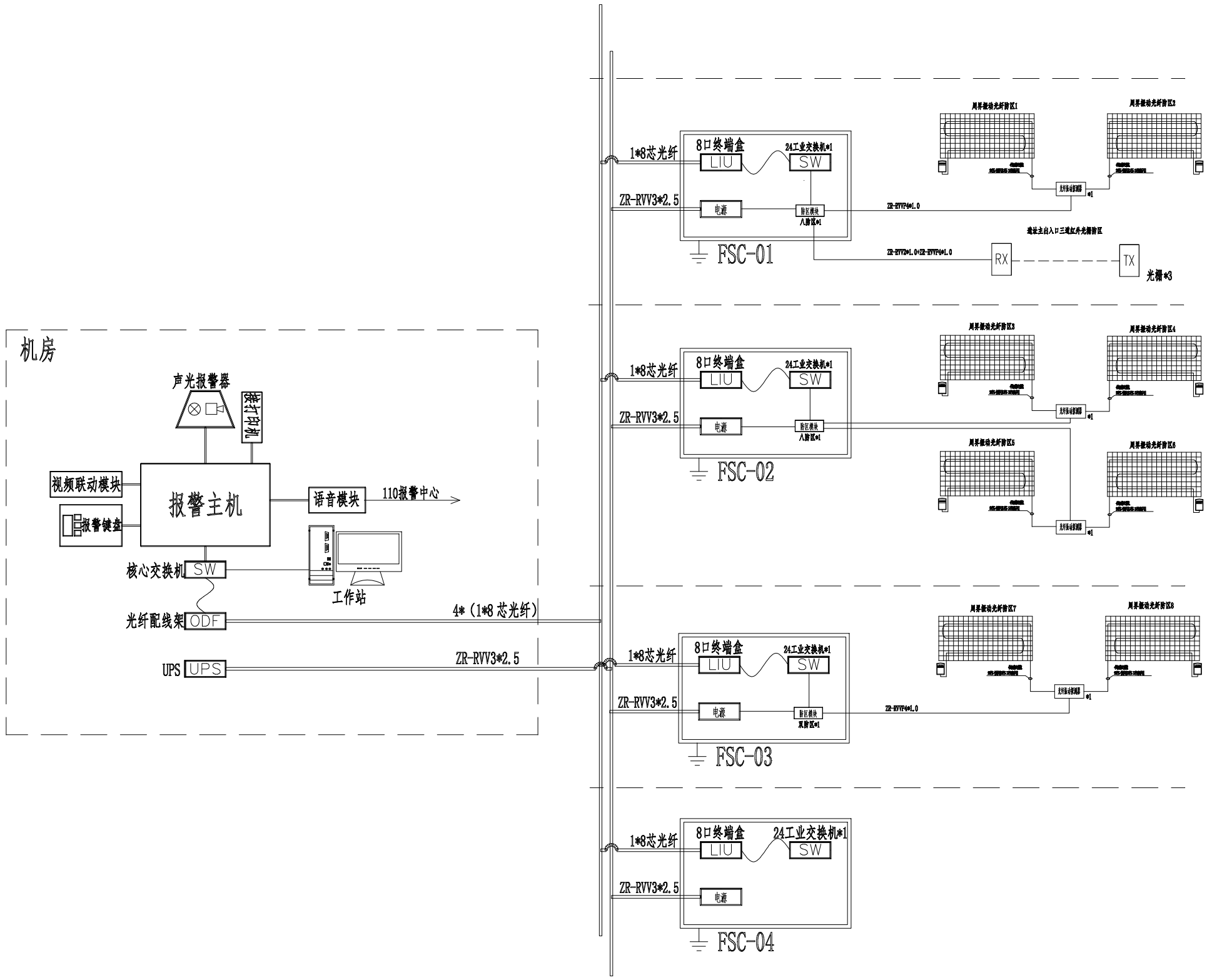
工程名称 PROJECT

大伊山石棺墓安全防范系统工程

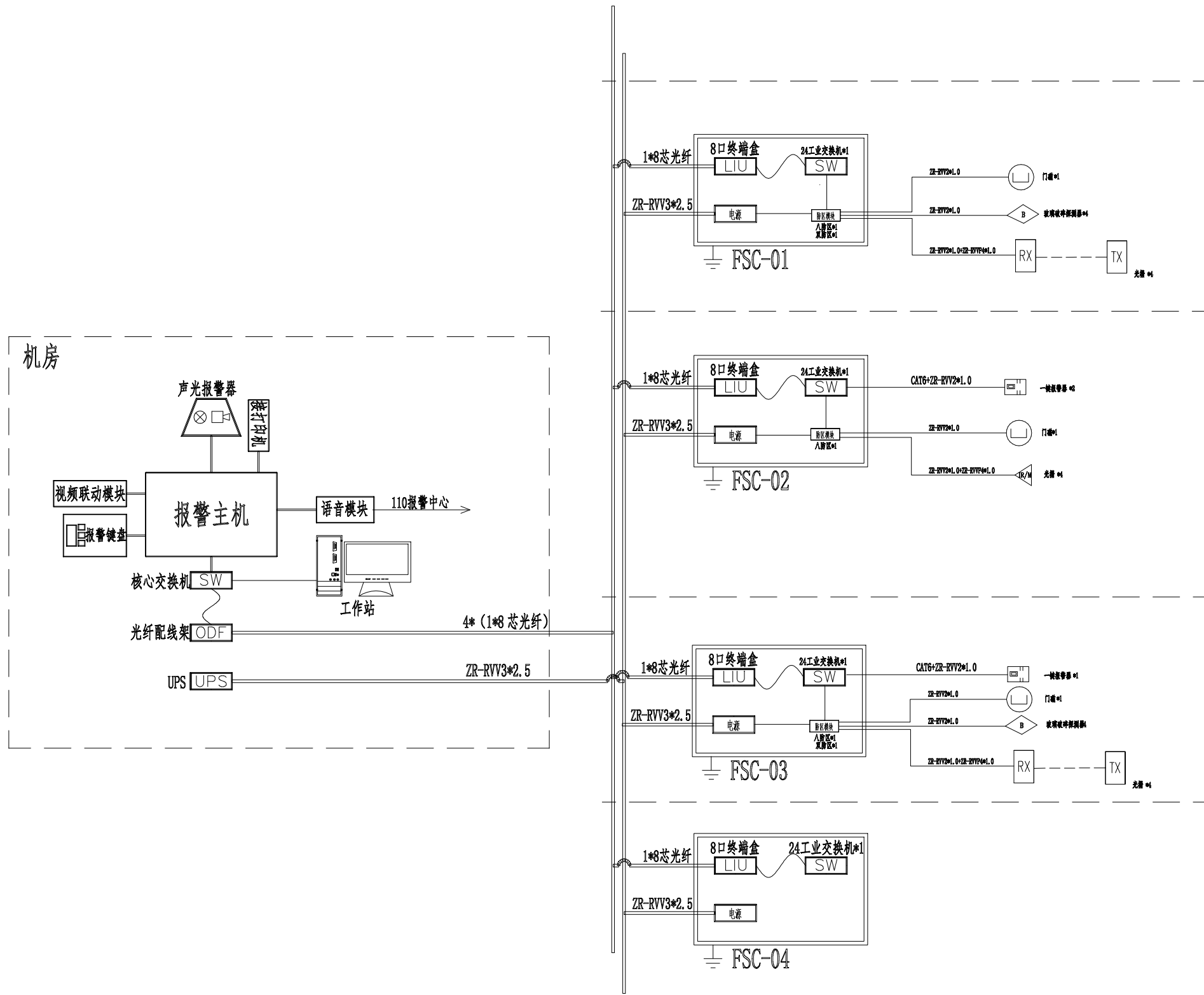
图纸名称 DRAWING TITLE

周界入侵报警系统图

版次 REVISION No.	1-1	日期 DATE	2024.04
比例 SCALE	A3/1:100	图号 DRAWING No.	XT-04



周界入侵报警系统图



入侵报警及紧急报警系统图

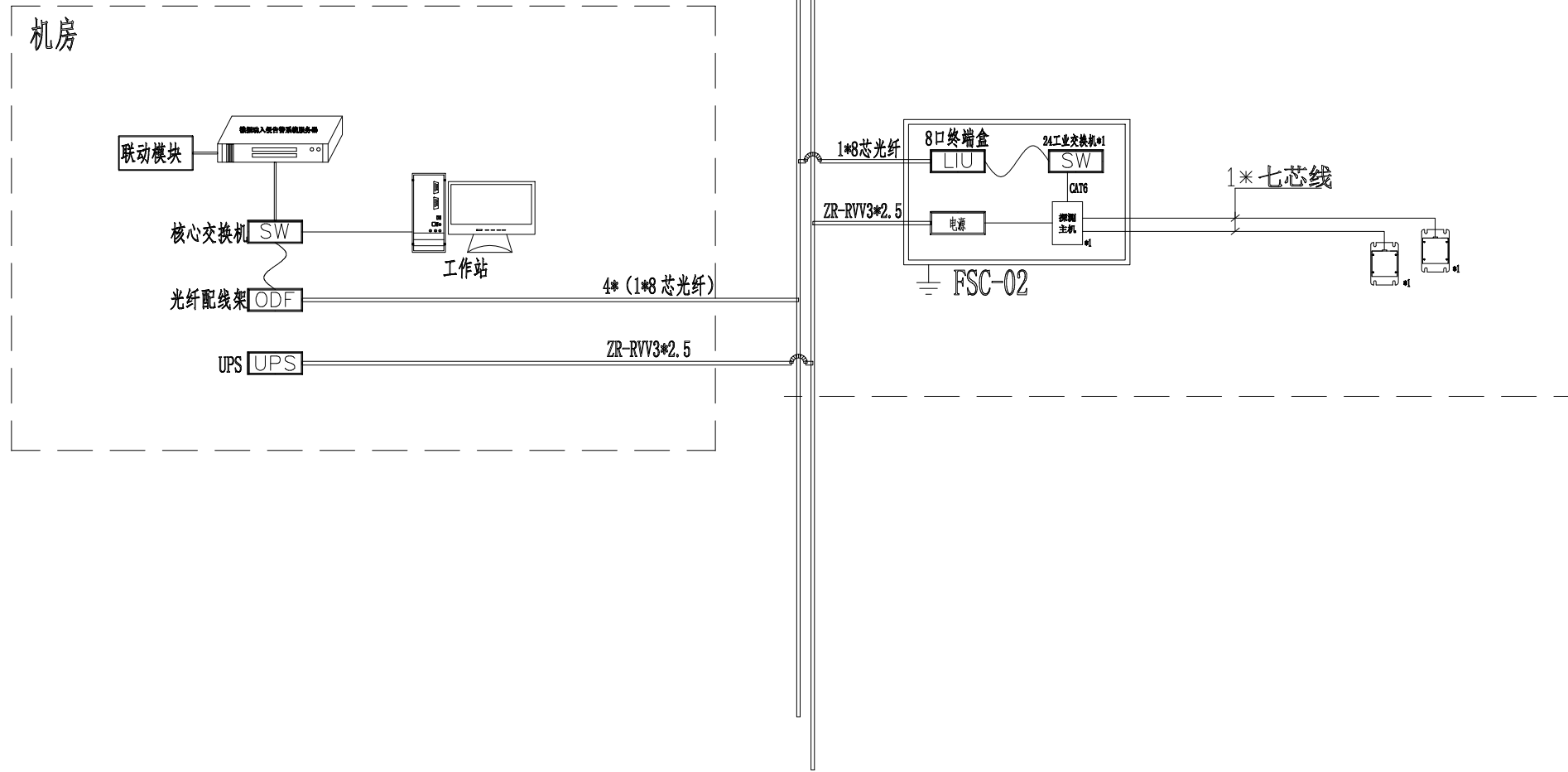
审定 APPROVED	初旭	<i>[Signature]</i>
设计 DESIGNED	李国夏	<i>[Signature]</i>
负责人 PRINCIPAL IN CHARGE	初旭	<i>[Signature]</i>
校对 CHECKED	张旭东	<i>[Signature]</i>
制图 DRAWN	马凤斌	<i>[Signature]</i>

灌云县文物局

大伊山石棺墓安全防范系统工程

入侵报警及紧急报警系统图

版次 REVISION No.	1-1	日期 DATE	2024.04
比例 SCALE	AS/1:100	图号 NUMBER No.	XT-05



地波微震动探测系统图

审定 APPROVED	初旭	<i>[Signature]</i>
设计 DESIGNED	李国夏	<i>[Signature]</i>
负责人 PERSON IN CHARGE	初旭	<i>[Signature]</i>
校对 CHECKED	张旭东	<i>[Signature]</i>
制图 DRAWN	马凤斌	<i>[Signature]</i>

建设单位 CLIENT

淮云县文物局

工程名称 PROJECT

大伊山石棺墓安全防范系统工程

图样名称 DRAWING TITLE

地波微震动探测系统图

版次 VERSION No.	1-1	日期 DATE	2024.04
比例 SCALE	AS/1:100	图号 DRAWING No.	XT-06

审定 APPROVED	初旭	
设计 DESIGN	李国夏	
负责人 PROJECT IN CHARGE	初旭	
校对 CHECKED	张旭东	
制图 DRAWN	马凤斌	
建设单位 CLIENT	灌云县文物局	

灌云县文物局

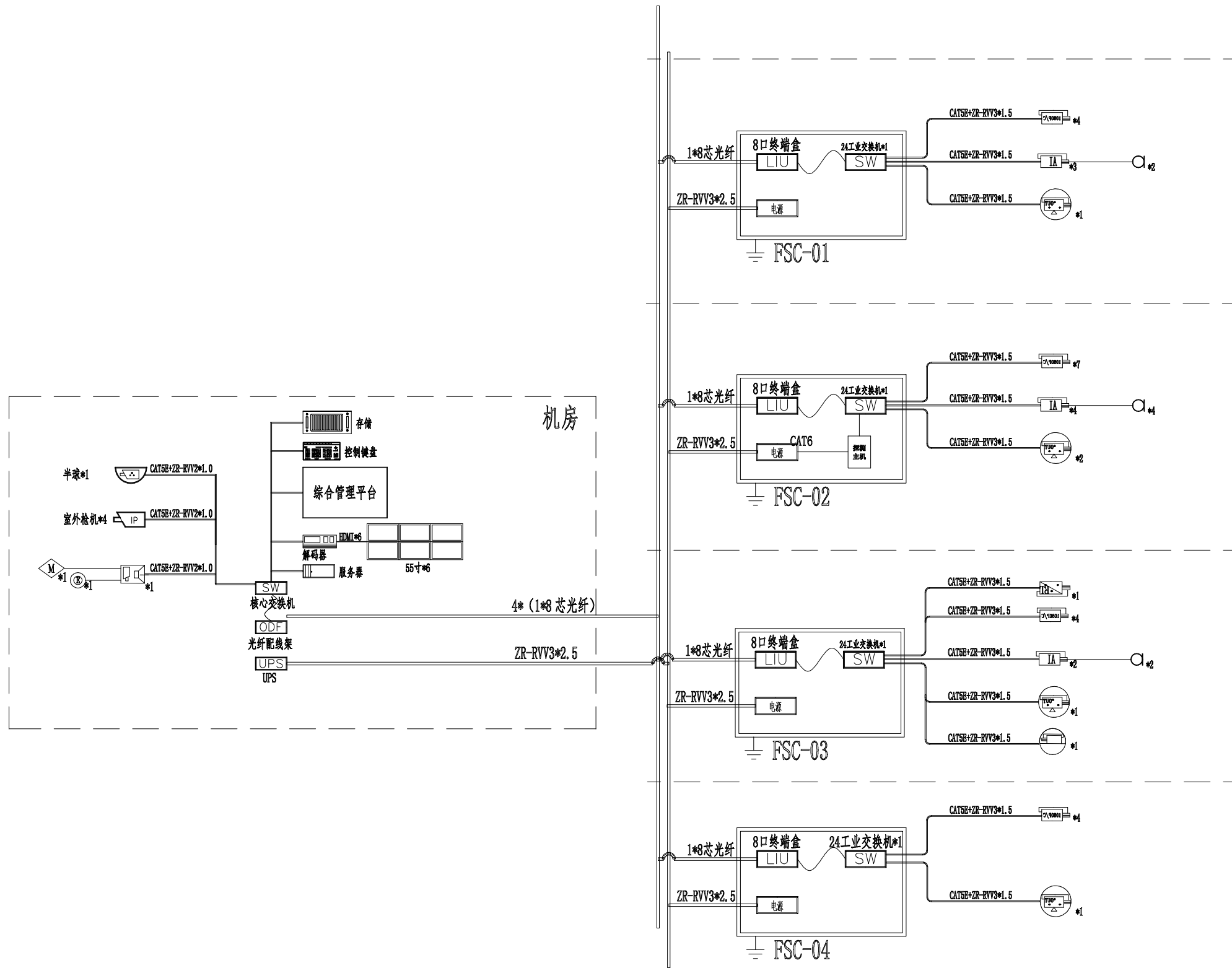
工程名称 PROJECT

大伊山石棺墓安全防范系统工程

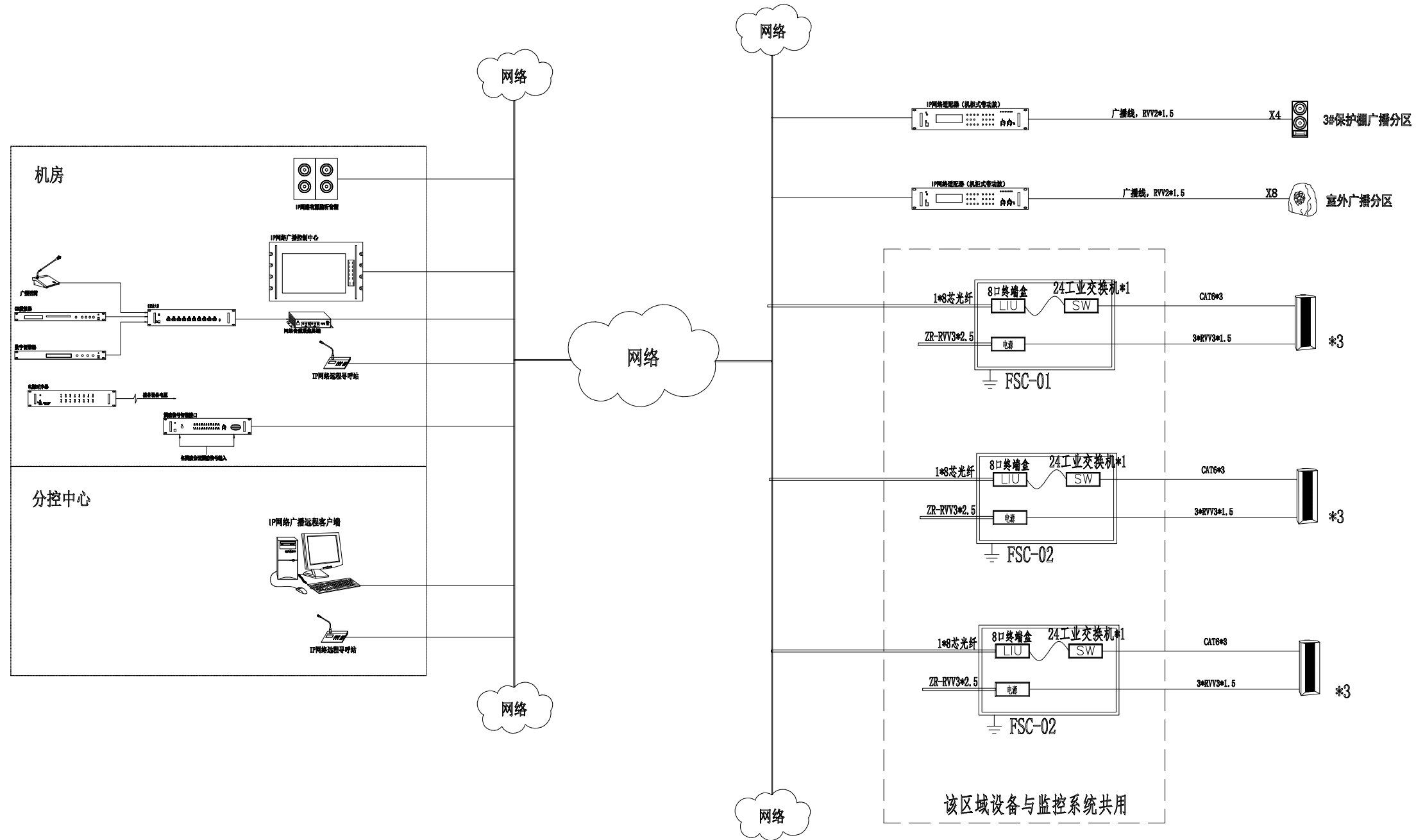
图纸名称 DRAWING TITLE

视频监控系統图

版次 REVISION No.	1-1	日期 DATE	2024.04
比例 SCALE	A3/1:100	图号 NUMBER No.	XT-07



视频监控系統图



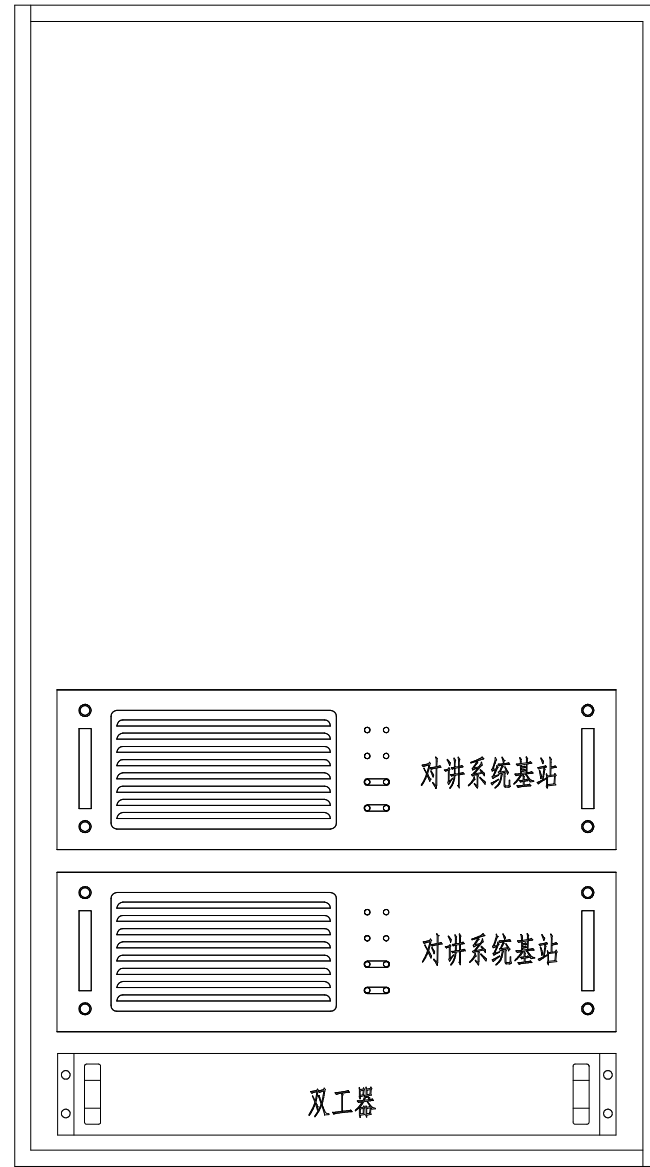
审定 APPROVED	审核 REVIEWED	设计 DESIGNED	制图 DRAWN
负责人 PROJECT IN CHARGE	审核 CHECKED	制图 DRAWN	
制图 DRAWN	马凤斌		

灌云县文物局

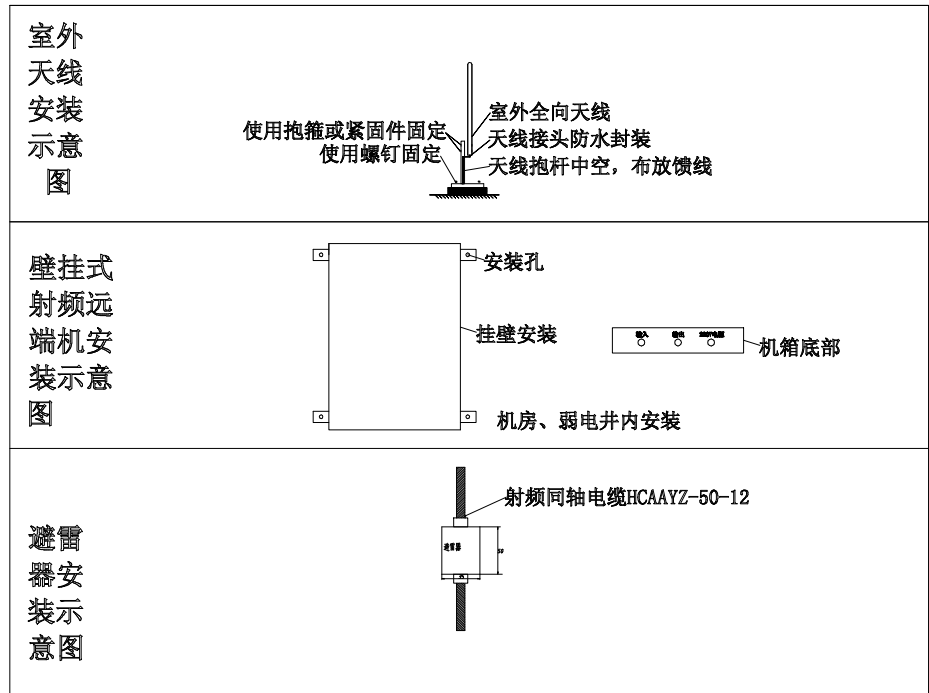
版次 REVISION No.	1-1	日期 DATE	2024.04
比例 SCALE	A3/1:100	图号 DRAWING No.	XT-08

图例	名称	备注
	室外音柱 (60W)	壁挂, B=2.3M
	草地音柱 (30W)	预埋土固定安装
	室外IP音柱 (功率60W)	立杆安装, B=2.3M

背景音乐及紧急广播系统图



机柜布局图



备注: 本系统在机房屋顶安装1套室外天线, 没有设置室内天线

8台手持无线对讲

专用通讯(无线对讲)系统图

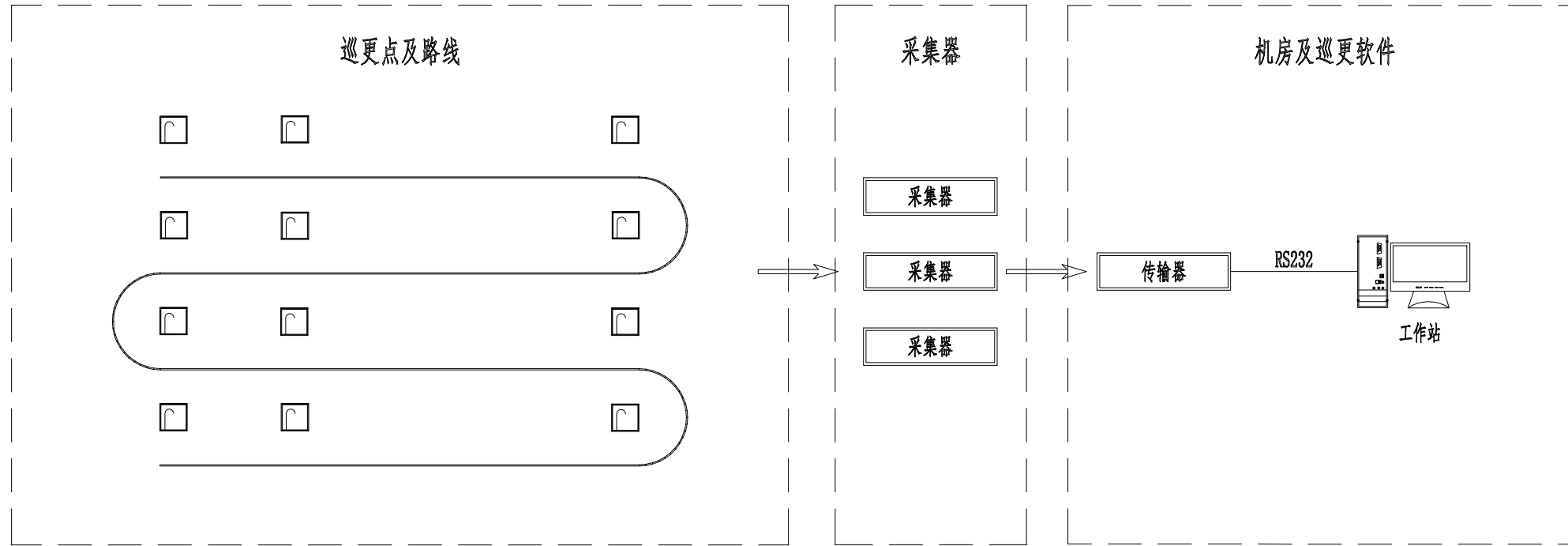
审定 APPROVED	审核 REVIEWED	设计 DESIGNED	负责人 PROJECT IN CHARGE	校对 CHECKED	制图 DRAWN

灌云县文物局

大伊山石窟墓安全防范系统工程

专用通讯(无线对讲)系统图

版次 VERSION No.	1-1	日期 DATE	2024.04
比例 SCALE	AS/1:100	图号 DRAWING No.	XT-09



说明：
巡查信息点数量按实际需求可以增减，本次设置20个点位。

电子巡查系统图

审定 APPROVED	初旭	<i>[Signature]</i>
设计 DESIGNED	李国夏	<i>[Signature]</i>
负责人 PERSON IN CHARGE	初旭	<i>[Signature]</i>
校对 CHECKED	张旭东	<i>[Signature]</i>
制图 DRAWN	马凤斌	<i>[Signature]</i>

建设单位 CLIENT

淮云县文物局

工程名称 PROJECT

大伊山石棺墓安全防范系统工程

图样名称 DRAWING TITLE

电子巡查系统图

版次 REVISION No.	1-1	日期 DATE	2024, 04
比例 SCALE	A3/1:100	图号 DRAWING No.	XT-10

江苏中建智能工程有限公司
Jiangsu Zhongjian Intelligent Engineering Co., Ltd

注册 NOYES

设计出图章/执业章 STAMP

审定 APPROVED	初稿 初	李国夏
设计 DESIGN	李国夏	李国夏
负责人 PERSON IN CHARGE	初稿	李国夏
校对 CHECKED	张旭东	张旭东
制图 DRAWN	马凤斌	马凤斌

建设单位 CLIENT

淮云县文物局

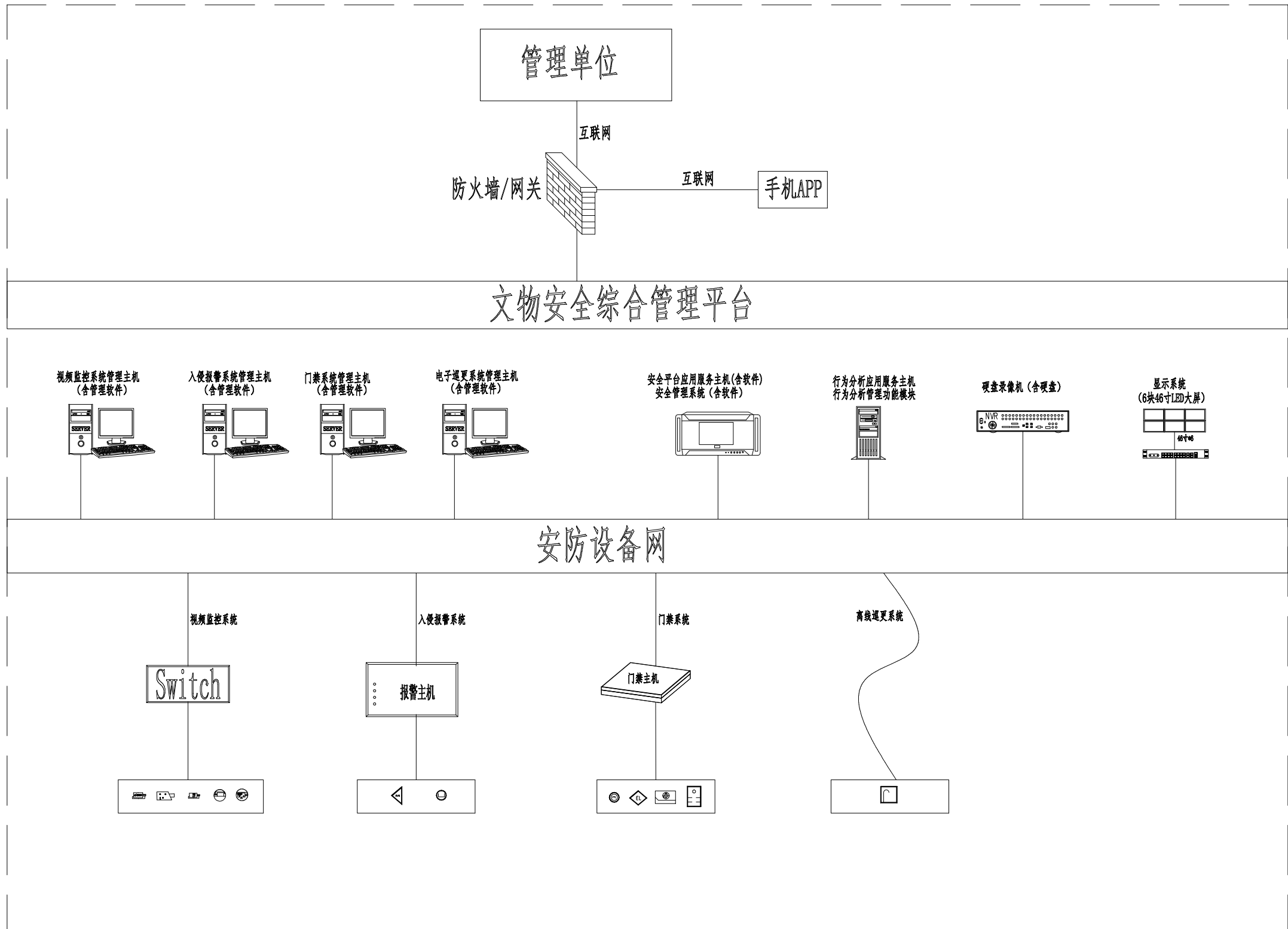
工程名称 PROJECT

大伊山石棺墓安全防范系统工程

图纸名称 DRAWING TITLE

文物安全管理平台系统图

版次 VERSION No.	1-1	日期 DATE	2024.04
比例 SCALE	A3/1:100	图号 DRAWING No.	XT-11



文物安全管理平台系统图

审定 APPROVED	初旭	
设计 DESIGN	李国夏	
负责人 PROJECT IN CHARGE	初旭	
校对 CHECKED	张旭东	
制图 DRAWN	马凤斌	
建设单位 CLIENT	淮云县文物局	

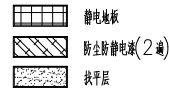
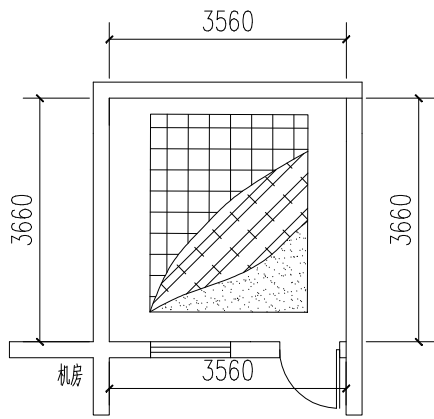
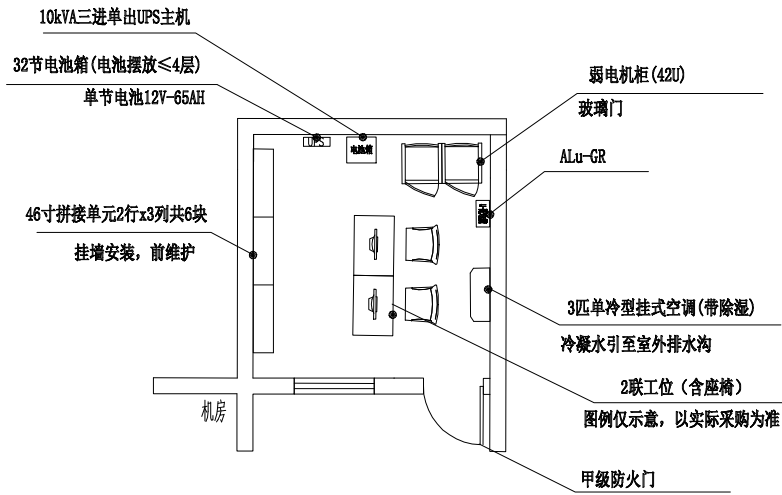
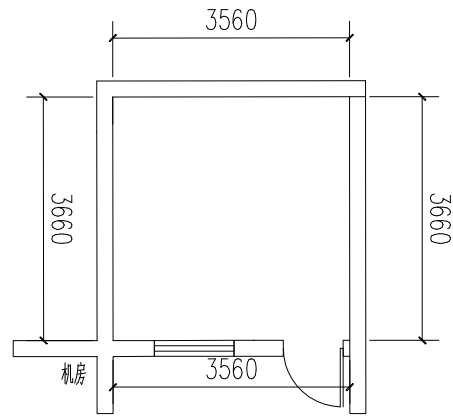
工程名称 PROJECT

大伊山石窟墓安全防务系统工程

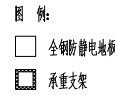
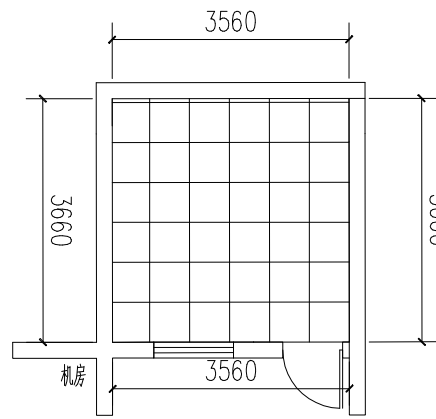
图纸名称 DRAWING TITLE

机房布置图 (一)

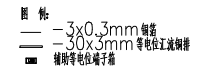
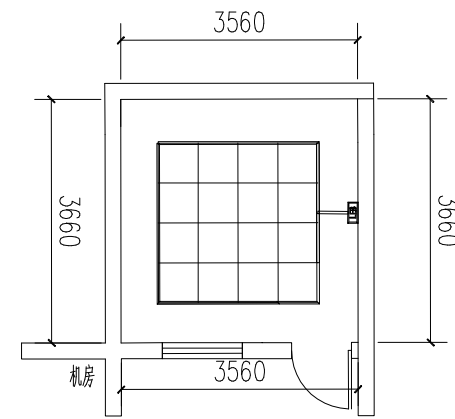
版次 REVISION No.	1-1	日期 DATE	2024.04
比例 SCALE	AS/1:100	图号 DRAWING No.	XT-12



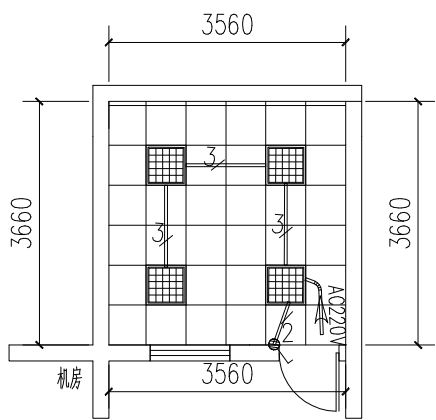
- 说明:
1. 清洗安装中心地面采用防静电地板。
 2. 机房地面与防静电地板采用厚度1.2mm, 高度100mm 压光不锈钢防静电地板。
 3. 设备间设备机柜(规格: 42U), 尺寸(宽×深×高): 600×600×2000mm, 金属平开门。
 4. 机房的耐火等级不低于二级, 采用甲级防火门。



- 说明:
1. 如图所示, 机房铺设防静电地板, 防静电地板采用 600×600×35mm, 表面采用优质碳蜡涂层, 导电性能优异, 集中荷载>4450N, 即>450kg(厚度<2mm), 均布荷载>23000N/m², 抗冲击>13350N, 燃烧性能: A级, 防静电地板架空高度均≥400mm, 铺设高度0.3m
 2. 承重支架采用50×50×6mm方钢焊接, 设备或附件重量由支架上口与防静电地板平齐, 支架尺寸根据实际设备尺寸定。

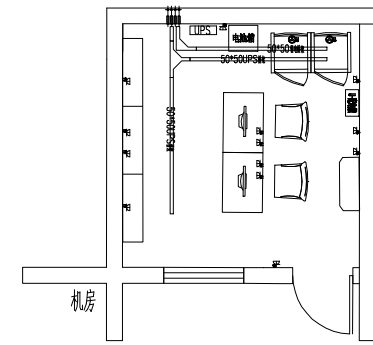


- 说明:
1. 电池柜、UPS主机, 机柜等采用2根不同长度的ZA-BVR16mm² 铜质接入等电位汇流铜排, 机柜内的设备外壳采用2根不同长度的ZA-BVR16mm² 铜质与铜排连接。
 2. 机房内各类金属管道、金属线槽、金属桥架等采用2根不同长度6mm² 镀锌铜质接入等电位汇流铜排。
 3. 机房内的等电位汇流铜排接入机房内LEB; LEB 引至室外接入大地, 接地电阻满足规范要求。



品牌	型号
LED	600x600x1mm 30W/3000K
品牌	型号
LED	600x600x1mm 30W/3000K

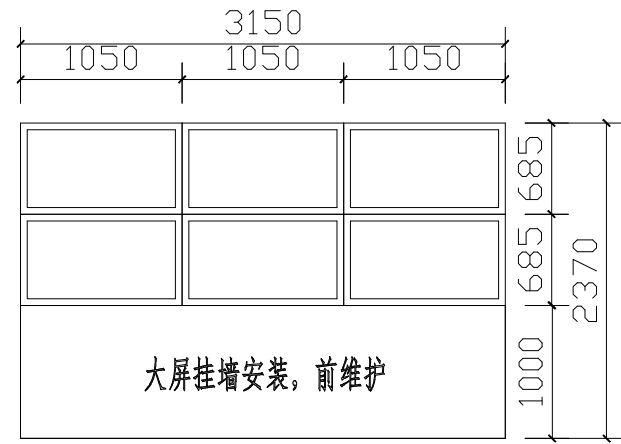
- 说明:
1. 机房照明照度要求不低于500lx; 照明功率密度值不大于1.3.5w/平方米, 具备节能照明要求。
 2. 照明采用86 集成LED地板灯1.3m 安装。
 3. 机房设置的疏散照明及疏散指示灯, 机房的疏散照明照度值不低于5lx, 其它区域疏散照明照度值不低于1lx。



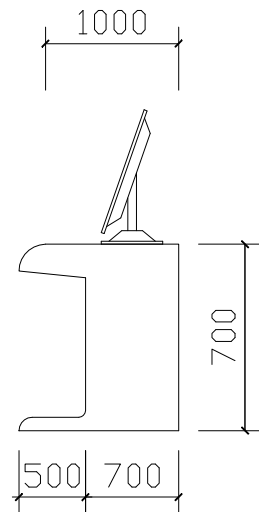
品牌	设备名称	规格型号
品牌	名称	规格型号
品牌	名称	规格型号
品牌	名称	规格型号

- 说明:
1. 机房设置市电配电箱(柜)1台; 市电采用单相电源供电。
 2. 插座回路配电箱(柜)接线, 插座回路在防静电地板下设置, 插座回路穿管暗敷设。
 3. 按UPS 插座电源线接入UPS 柜柜; 各市电插座电源线接入市电配电箱。
 4. 机房配置1 排PDU, 配1 根1 UPS 电源; PDU: 32A 输入, 输出: 额定10A >12个, 额定10A(5孔) >2个, 额定16A >4个。

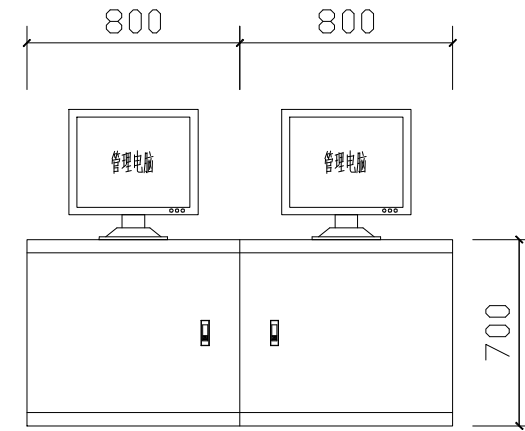
机房布置图 (一)



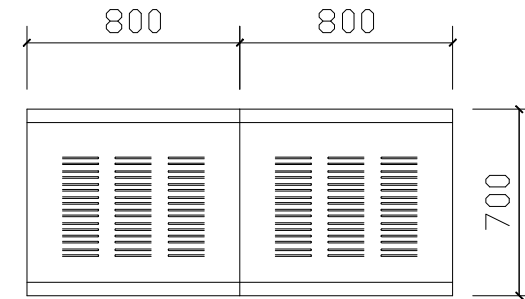
大屏正视图



操作台侧视图



操作台正视图



操作台后视图

- 注:
1. 控制台正面盖板开孔, 内部金属隔板具体数量及安装间距、位置, 按实际设备尺寸度量、数量而定。
 2. 所有设备间隔内根据需要安装标准机架安装电源排插(带末端防雷)提供电源分配。
 3. 此图纸比例不可直接度量, 以实物尺寸为准。
 4. 此图纸仅作示意, 实际设备数量依照现场实际情况而定。

机房布置图(二)

江苏中建智能工程有限公司
Jiangsu Zhongjian Intelligent Engineering Co., Ltd

注册 NOYES

设计出图章/执业印章 STAMP

审定 APPROVED	初旭	
设计 DESIGNED	李国夏	
负责人 PERSON IN CHARGE	初旭	
校对 CHECKED	张旭东	
制图 DRAWN	马凤斌	

建设单位 CLIENT

灌云县文物局

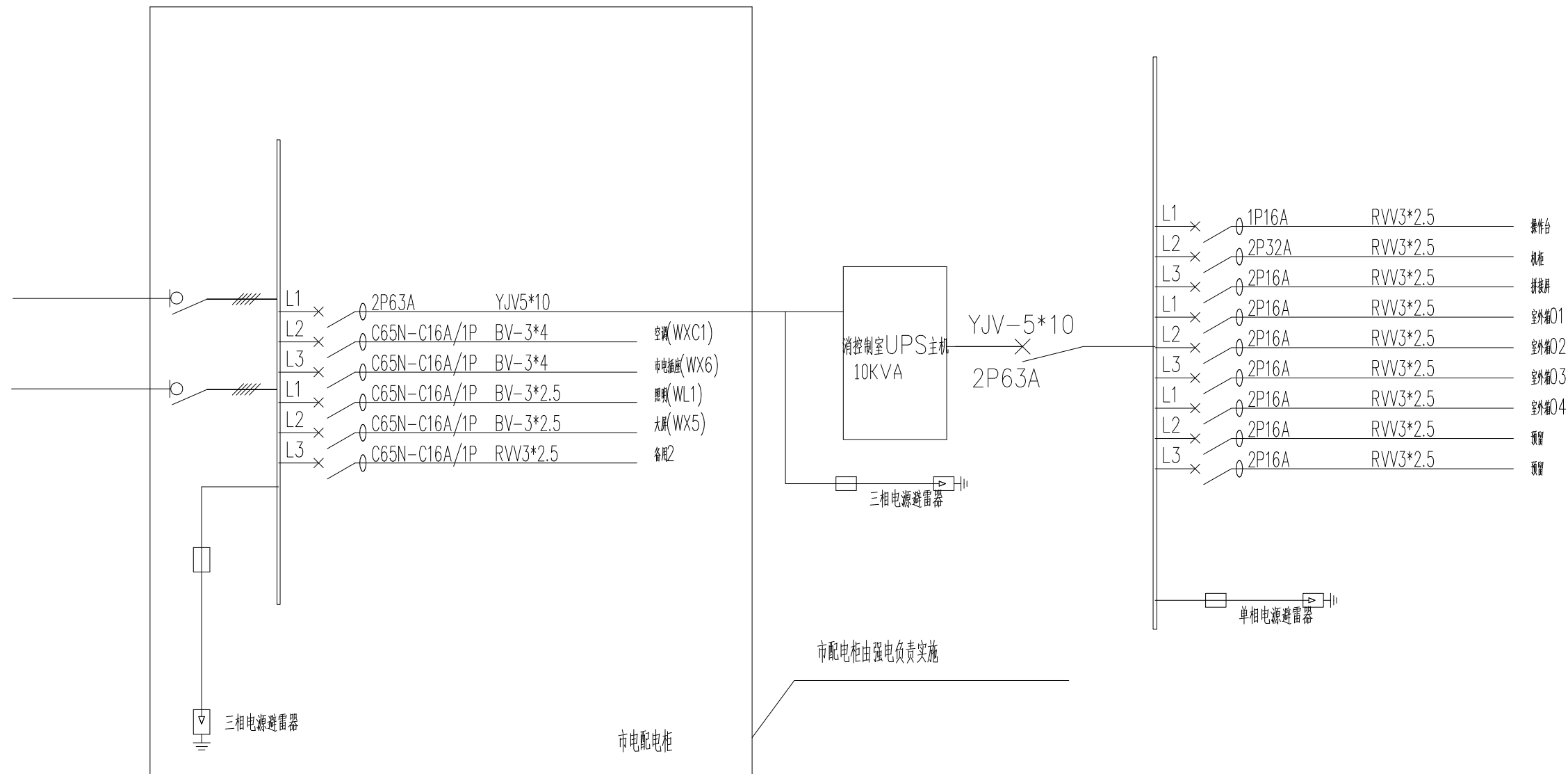
工程名称 PROJECT

大伊山石窟墓安全防范系统工程

图纸名称 DRAWING TITLE

机房布置图(二)

版次 VERSION No.	1-1	日期 DATE	2024.04
比例 SCALE	A3/1:100	图号 DRAWING No.	XT-13



UPS系统图

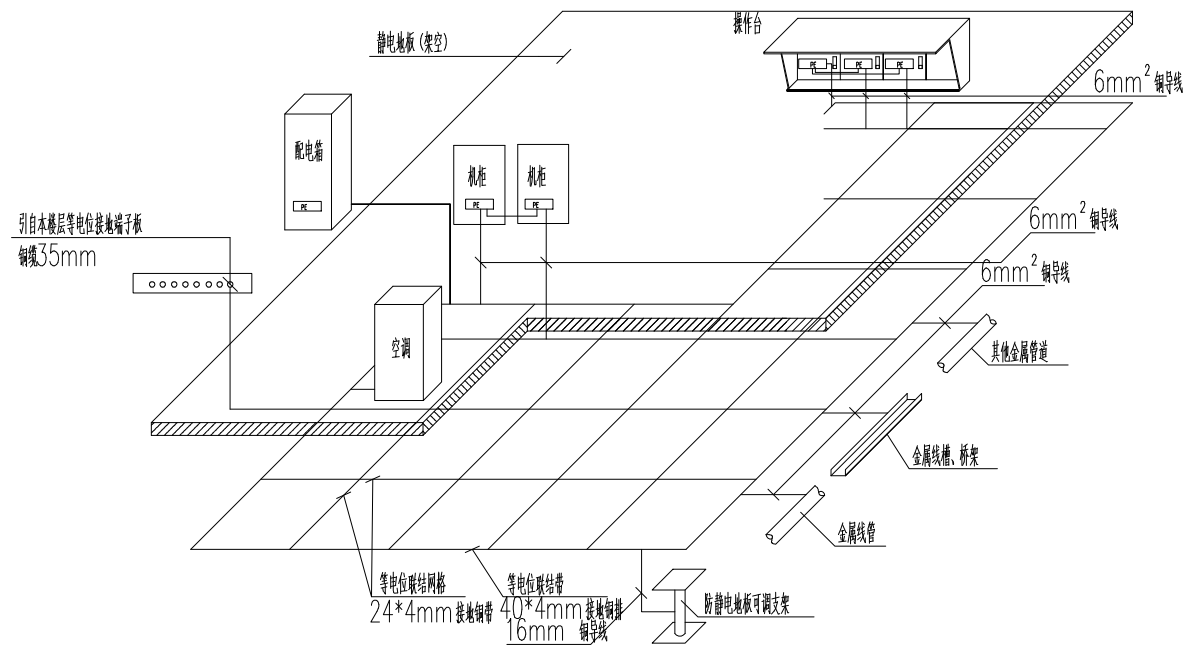
审定	初旭	初旭
设计	李国夏	李国夏
负责人	初旭	初旭
校对	张旭东	张旭东
制图	马凤斌	马凤斌

灌云县文物局

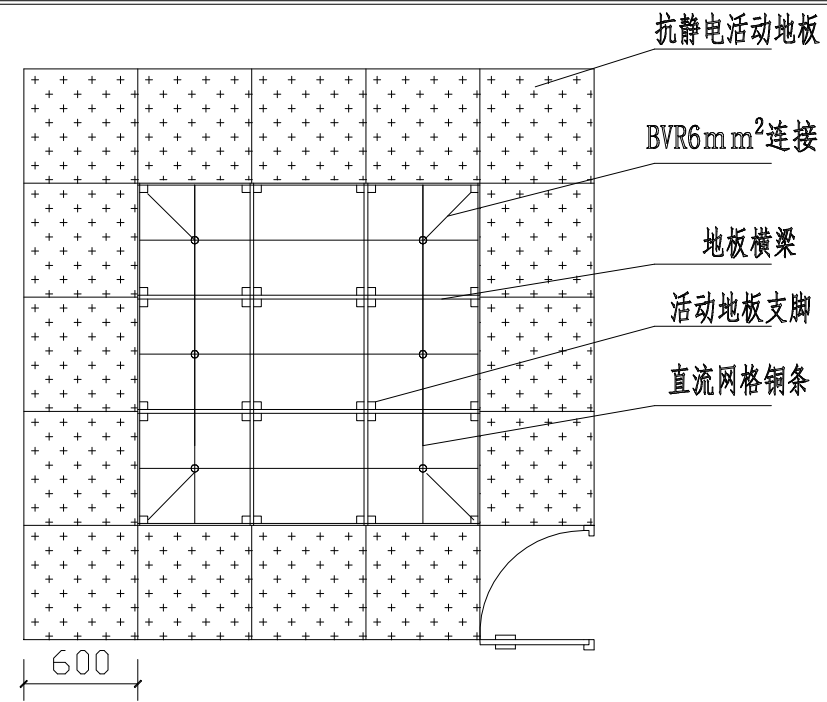
大伊山石窟墓安全防范系统工程

UPS系统图

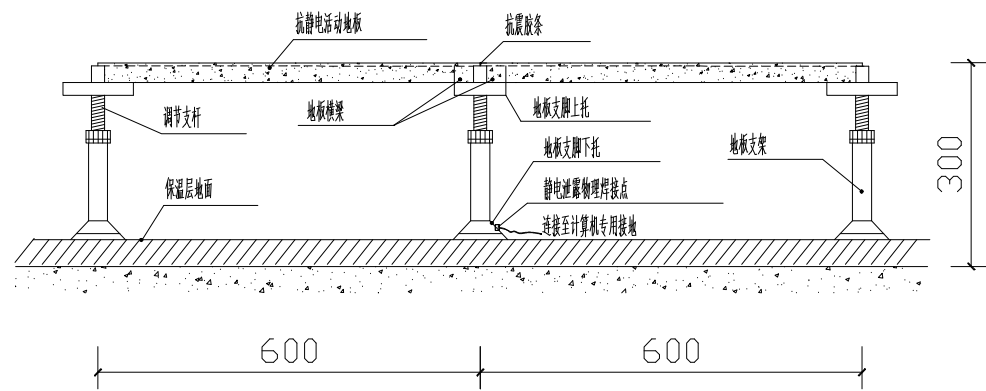
版次	1-1	日期	2024.04
比例	AS/1:100	图号	XT-14



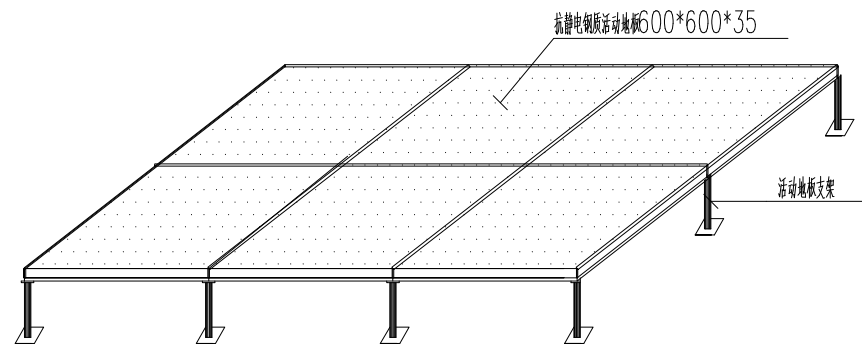
机房设备接地大样图



防静电地板铺设及接地大样图



抗静电地板铺设剖面图



抗静电地板安装示意图

机房安装大样图 (一)

江苏中建智能工程有限公司
Jiangsu Zhongjian Intelligent Engineering Co., Ltd

注: NOYES

设计/审核/盖章 STAMP

审定 APPROVED	初旭	初旭
设计 DESIGN	李国夏	李国夏
负责人 PERSON IN CHARGE	初旭	初旭
校对 CHECKED	张旭东	张旭东
制图 DRAWN	马凤斌	马凤斌
建设单位 CLIENT	灌云县文物局	

工程名称 PROJECT

大伊山石窟墓安全防范系统工程

图样名称 DRAWING TITLE

机房安装大样图 (一)

版次 VERSION No.	1-1	日期 DATE	2024.04
比例 SCALE	AS/1:100	图号 DRAWING No.	XT-15

审定 APPROVED	初旭	
设计 DESIGN	李国夏	
负责人 PROJECT IN CHARGE	初旭	
校对 CHECKED	张旭东	
制图 DRAWN	马凤斌	

建设单位 CLIENT

淮云县文物局

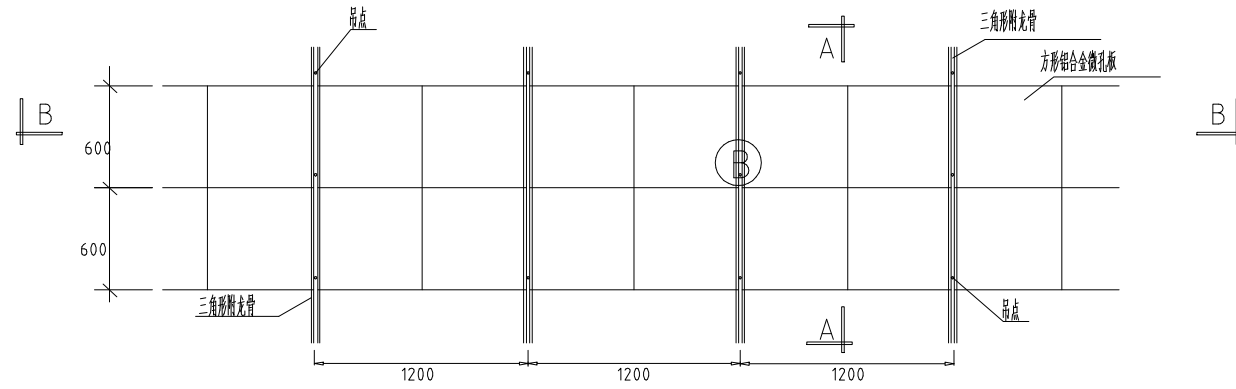
工程名称 PROJECT

大伊山石窟墓安全防范系统工程

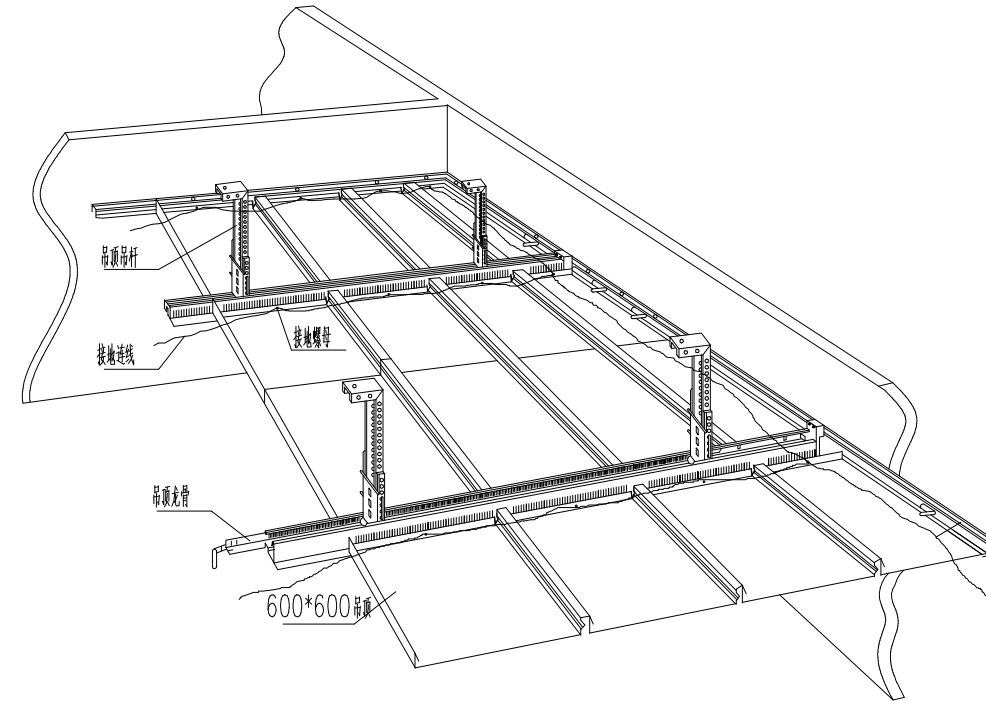
图样名称 DRAWING TITLE

机房安装大样图(二)

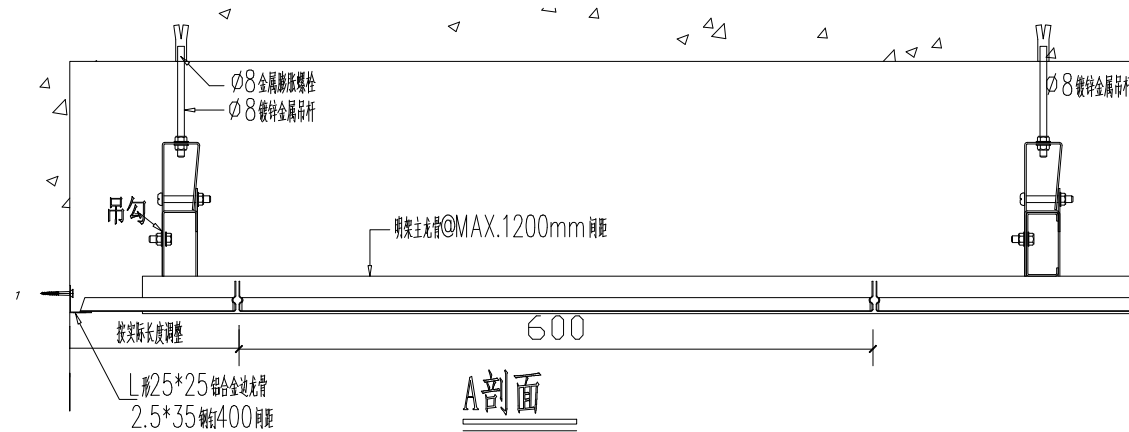
版次 VERSION No.	1-1	日期 DATE	2024.04
比例 SCALE	A3/1:100	图号 DRAWING No.	XT-16



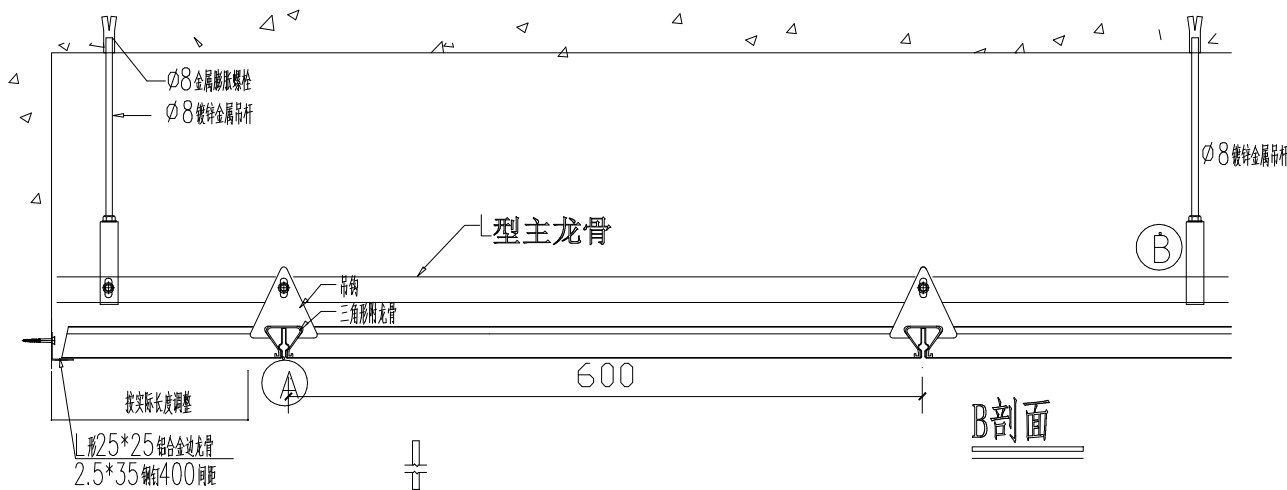
方形铝合金微孔板吊顶结构平面图



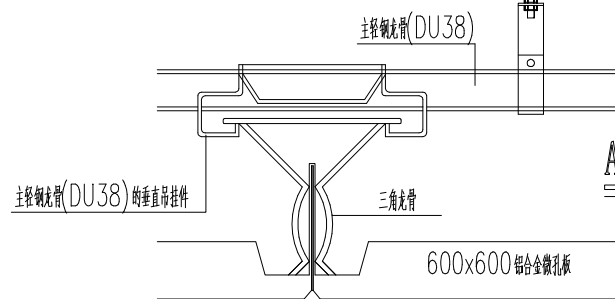
吊顶接地示意图



A剖面

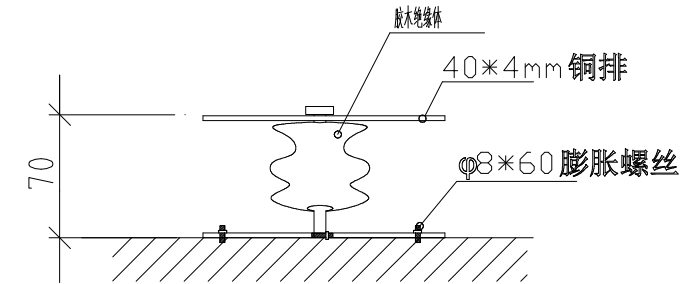


B剖面

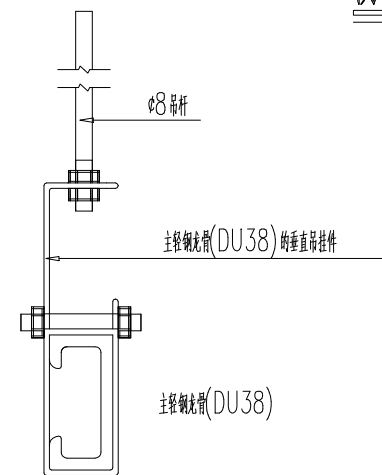


A 轻钢龙骨吊装图

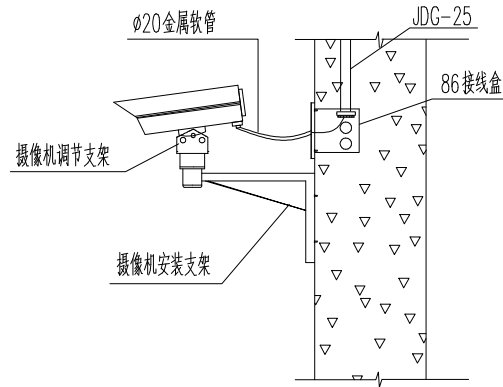
机房安装大样图(二)



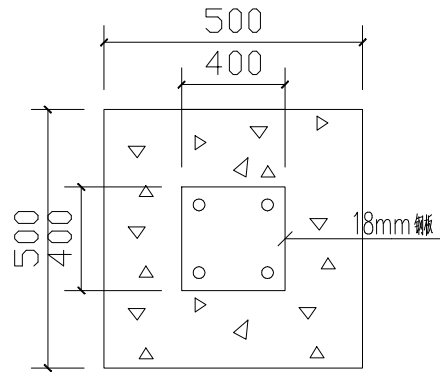
防雷接地铜带安装图



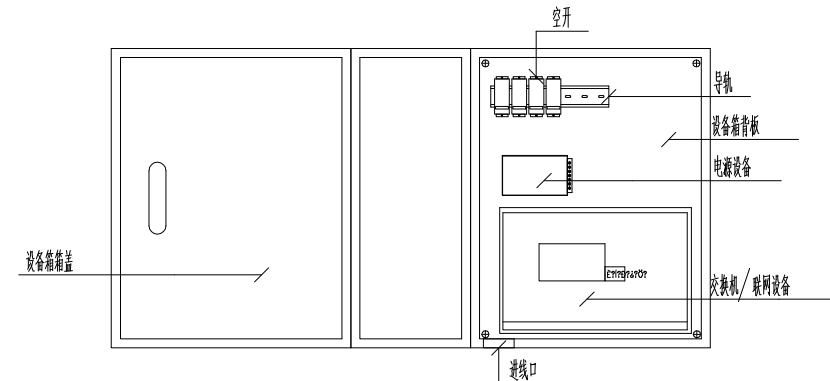
B 节点大样图



枪机支架上安装方式



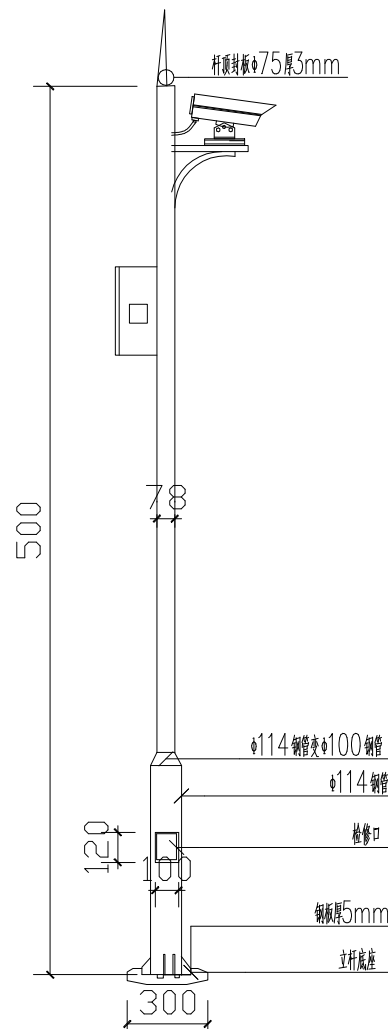
立杆水泥底座俯视图



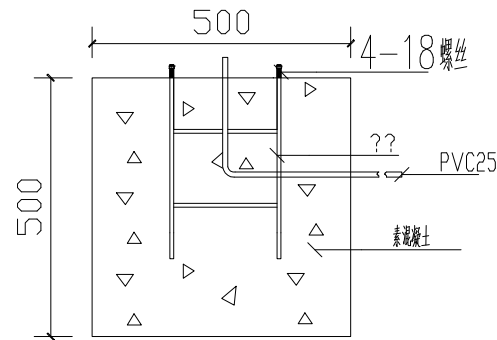
室外设备箱安装示意图

注:

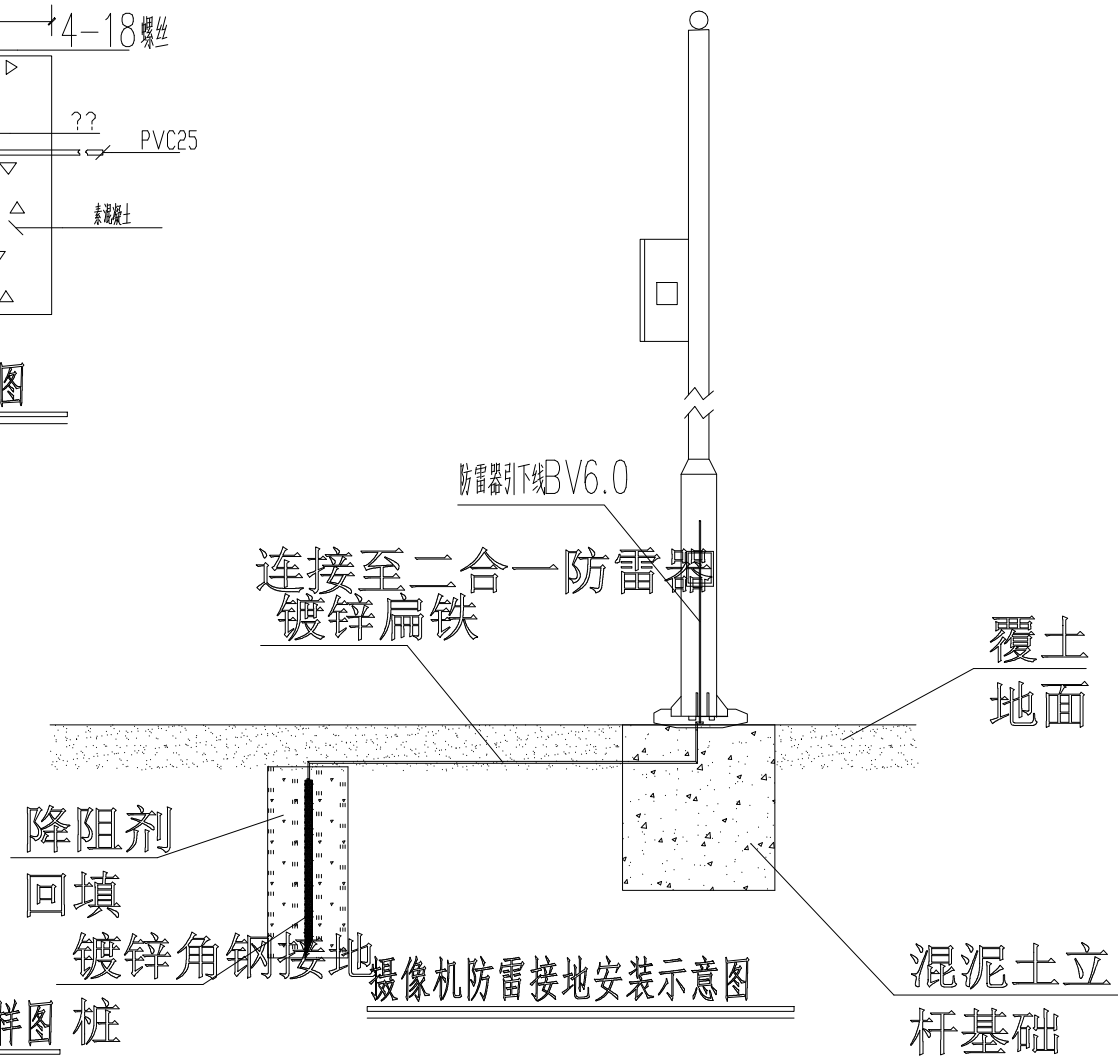
1、室外设备箱规格为400×500×300mm,采用防水设计,防水等级不低于IP65;



摄像机立杆安装示意图



立杆水泥底座剖面图



摄像机安装大样图

江苏中建智能工程有限公司
Jiangsu Zhongjian Intelligent Engineering Co., Ltd

注册 NOYES

设计出图/执业签字 STAMP

审定 APPROVED	初旭	初旭
设计 DESIGN	李国夏	李国夏
负责人 PRINCIPAL IN CHARGE	初旭	初旭
校对 CHECKED	张旭东	张旭东
制图 DRAWN	马凤斌	马凤斌
建设单位 CLIENT	灌云县文物局	

灌云县文物局

工程名称 PROJECT

大伊山石棺墓安全防範系统工程

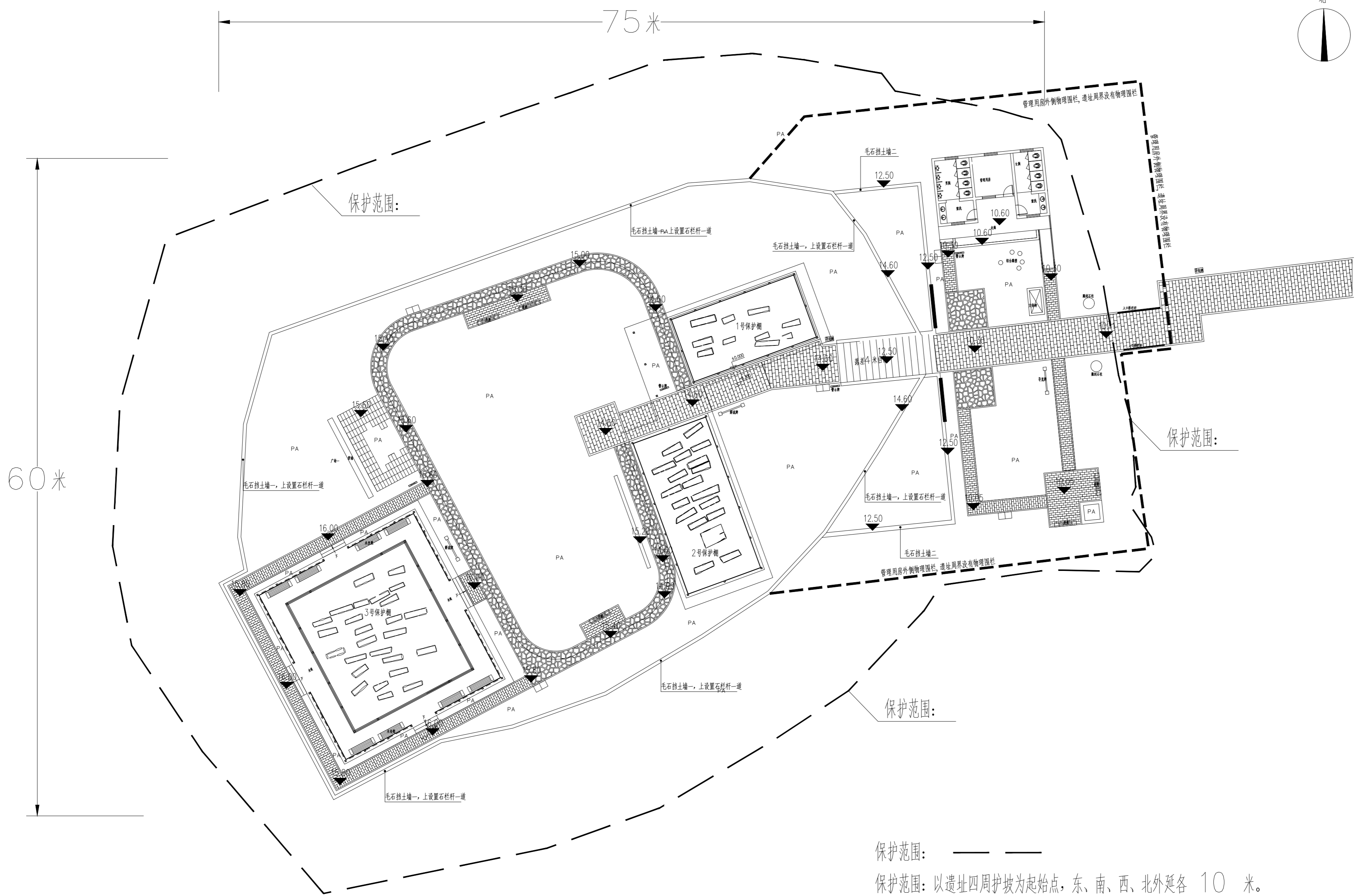
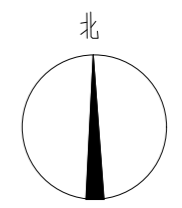
图样名称 DRAWING TITLE

摄像机安装大样图

版次 VERSION No.	1-1	日期 DATE	2024.04
比例 SCALE	A3/1:100	图号 DRAWING No.	XT-17

审定 APPROVED	杨彪	
设计 DESIGNED	章国夏	
负责人 PRINCIPAL IN CHARGE	杨彪	
校对 CHECKED	张旭东	
制图 DRAWN	马凤成	

版次 EDITION No.	1-1	日期 DATE	2024.4
比例 SCALE	A2/1:250	图号 DRAWING No.	AF-01



两线图及遗址地势图 1: 250

保护范围: _____

保护范围: 以遗址四周护坡为起始点, 东、南、西、北外延各 10 米。

控制地带: 东至伊山至小伊山公路西边线,
南至古人类遗址公园南水路北边线, 和古人类遗址公园水塘西小路东边线,
西至文物本体西护坡以西 65 米,
北至小蔡庄村庄小路为界。

审定	杨彪	
设计	章国夏	
负责人	杨彪	
校对	张旭东	
制图	马凤成	

建设单位 CLIENT

灌云县文物局

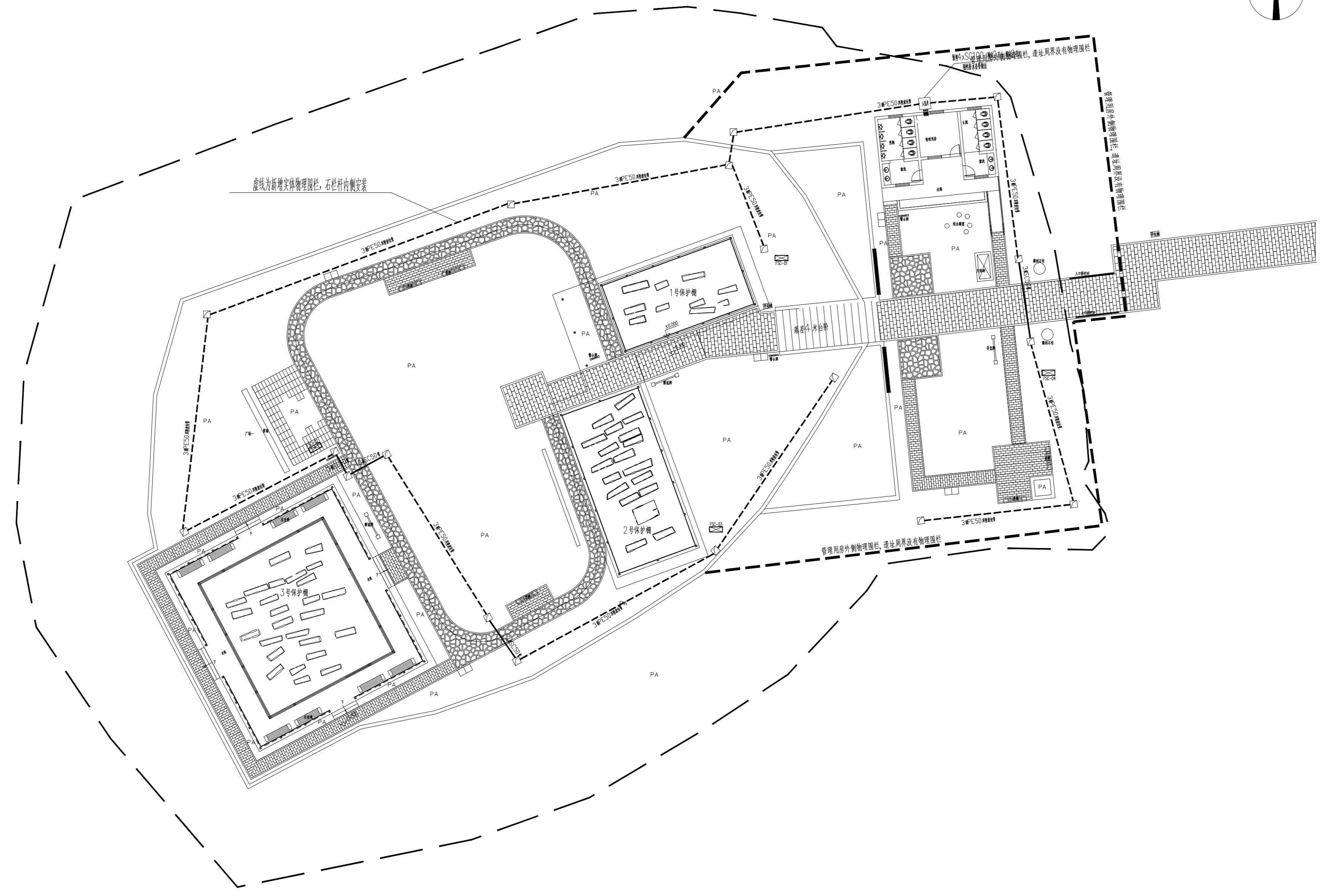
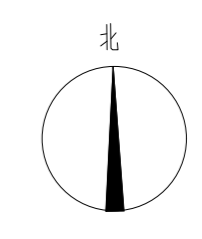
工程名称 PROJECT

大伊山石棺墓安全防范系统工程

图纸名称 DRAWING TITLE

室外管路图

版次	1-1	日期	2024.4
比例	A2/1:250	图号	AF-02



—— SC50
 - - - PESO

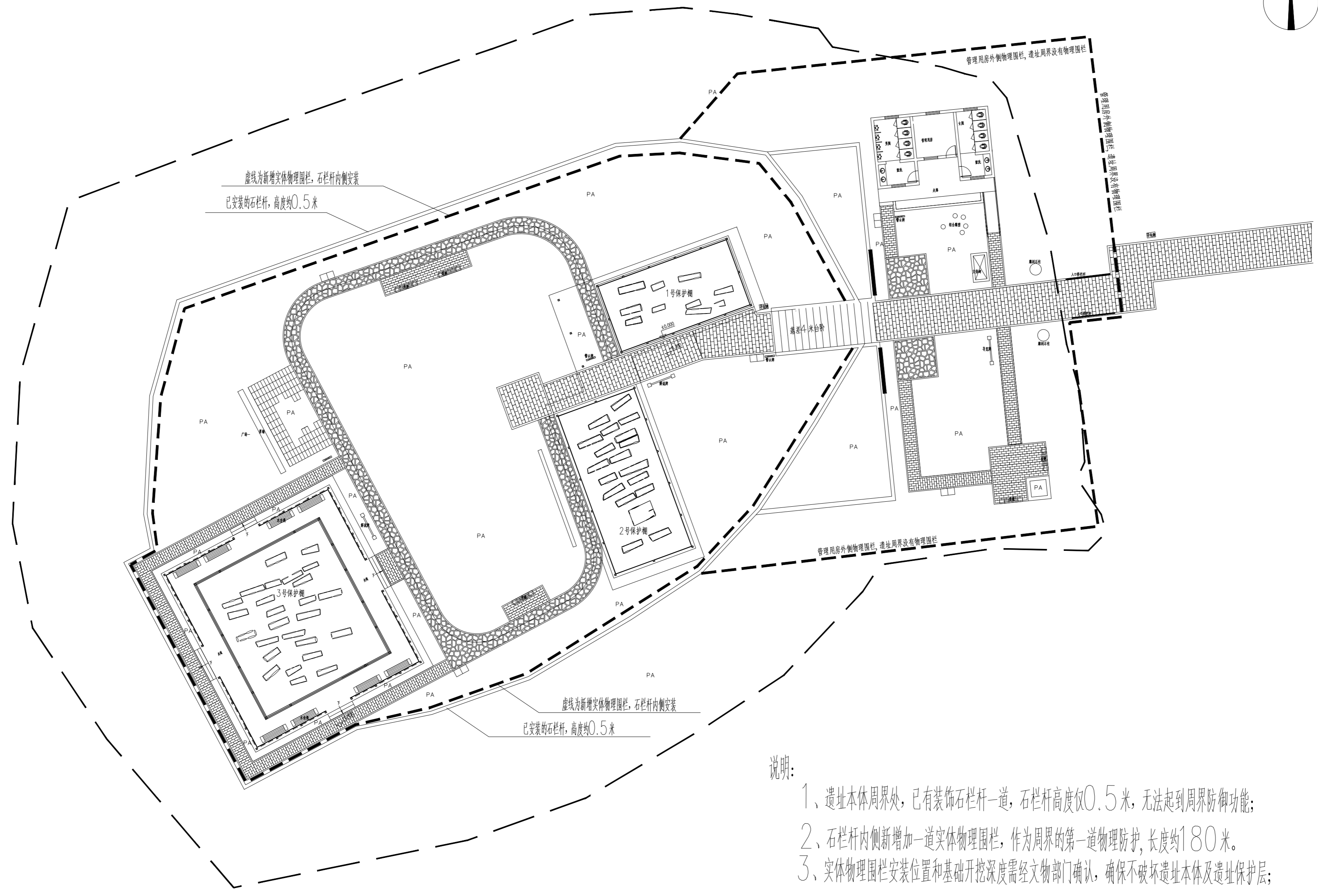
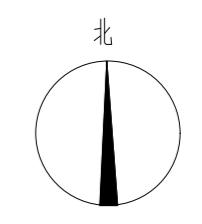
室外穿管参考埋深700mm, 根据现场调整, 且不可破坏保护层。
 电缆与建筑物平行敷设时应埋在水坡外;
 电缆埋地敷设与水管平行时距离不应小于1000mm, 交叉时不应小于500mm;
 具体施工按照有关施工规范进行;
 电气施工安装应做好防水、绝缘工作, 确保电气安全。

3		手孔井	18		
2		人孔井	1		ZR-RVV3*2.5+1*8芯光纤, SC25, CE/WE
1		防水设备箱 (安防共用)	4 (共用)	基础安装	ZR-RVV3*2.5+1*8芯光纤, SC25, FC
序号	图例	名称	数量	安装方式	管径

室外管路图 1: 250

审定	杨彪	杨彪
设计	章国夏	章国夏
负责人	杨彪	杨彪
校对	张旭东	张旭东
制图	马凤成	马凤成

版次	1-1	日期	2024.4
BITUM. No.		DATE	
比例	A2/1:250	图号	AF-03
SCALE		DRAWING No.	

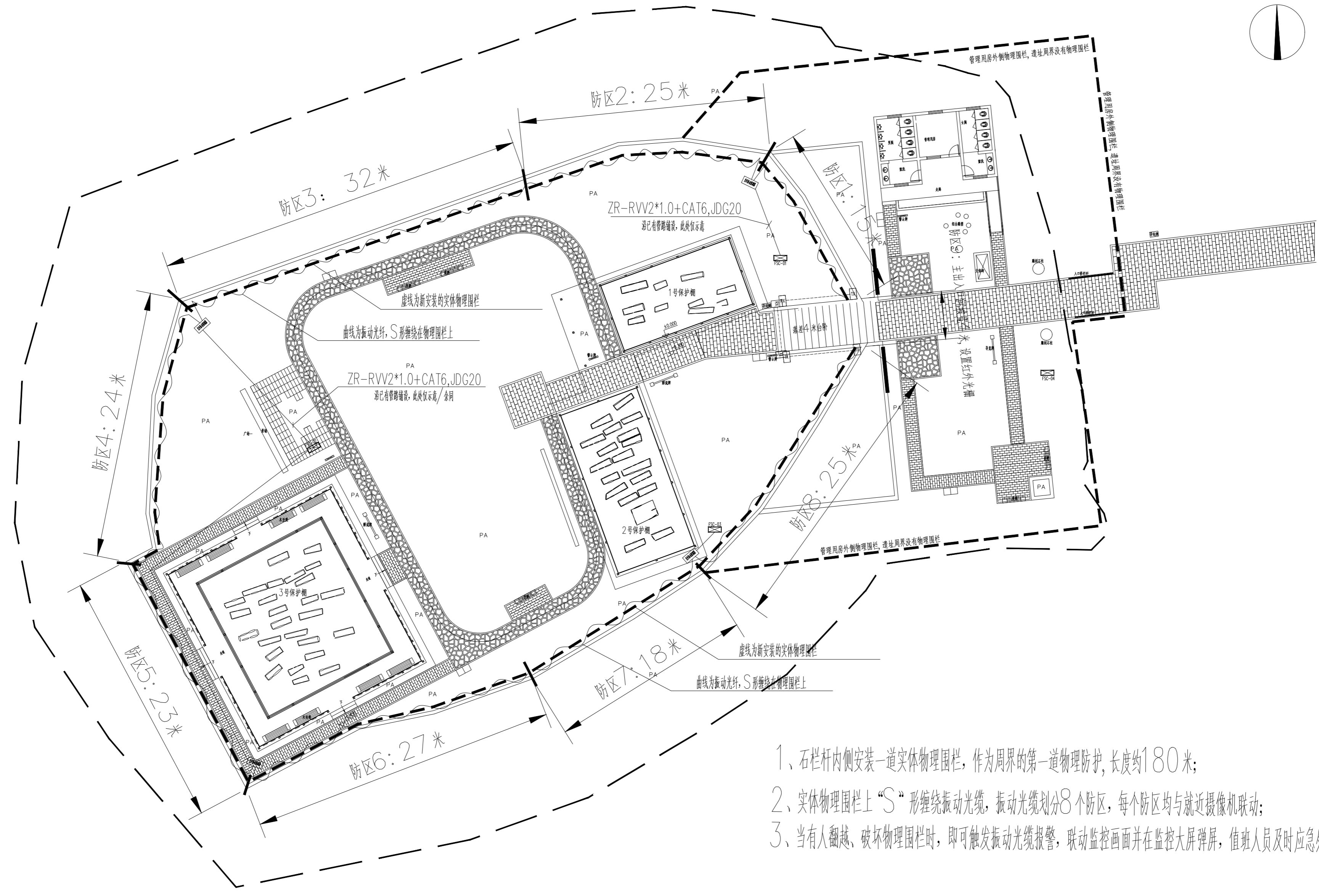
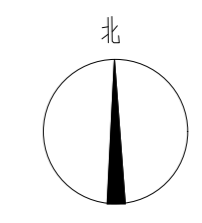


- 说明:
- 1、遗址本体周界处, 已有装饰石栏杆一道, 石栏杆高度仅0.5米, 无法起到周界防御功能;
 - 2、石栏杆内侧新增加一道实体物理围栏, 作为周界的第一道物理防护, 长度约180米。
 - 3、实体物理围栏安装位置和基础开挖深度需经文物部门确认, 确保不破坏遗址本体及遗址保护层;

周界实体物理防护 1: 250

审定	杨彪	
设计	李国夏	
负责人	杨彪	
校对	张旭东	
制图	马凤成	

版次	1-1	日期	2024.4
比例	A2/1:250	图号	AF-04



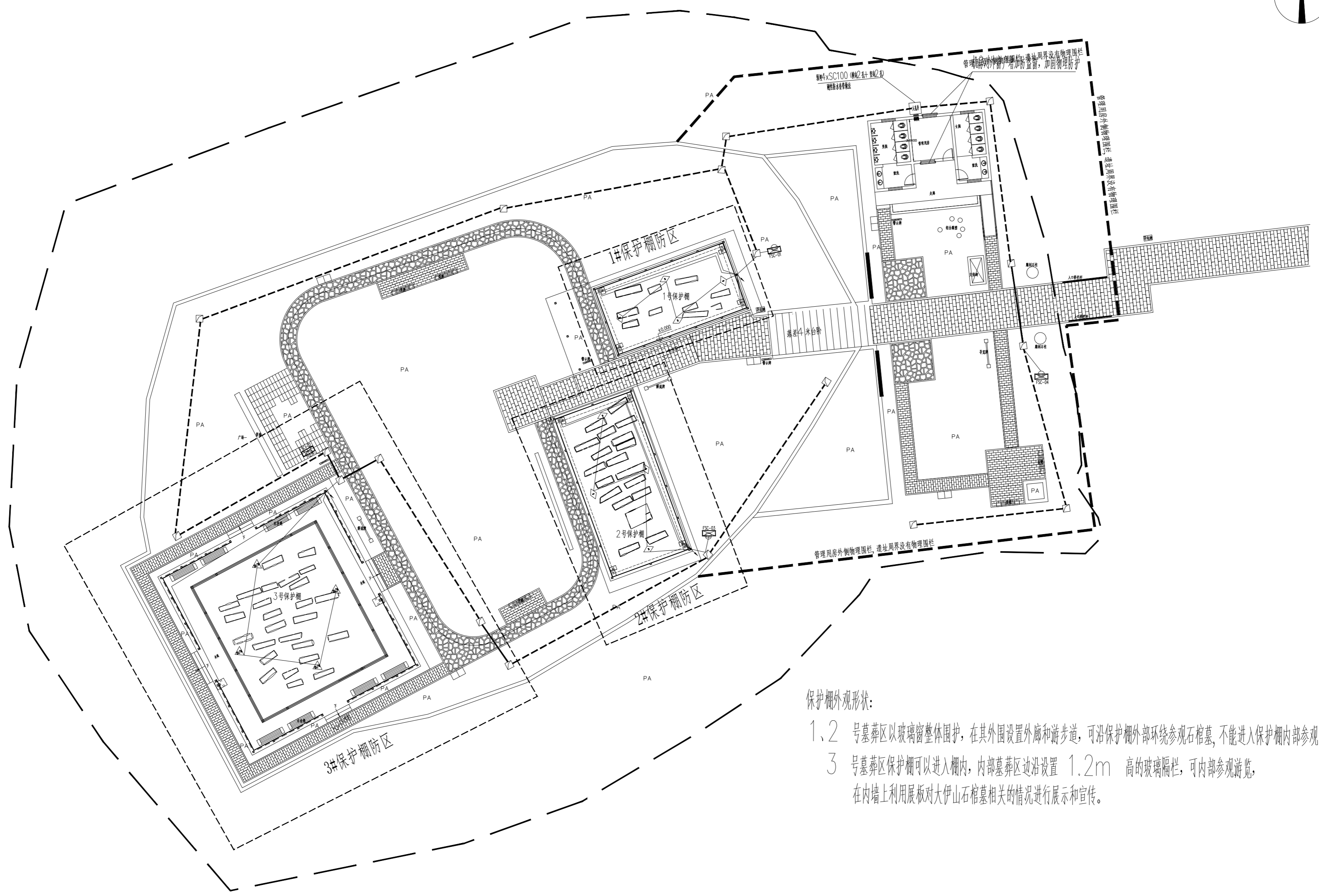
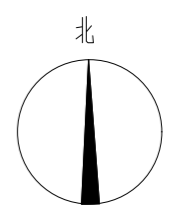
- 1、石栏杆内侧安装一道实体物理围栏，作为周界的第一道物理防护，长度约180米；
- 2、实体物理围栏上“S”形缠绕振动光缆，振动光缆划分8个防区，每个防区均与就近摄像机联动；
- 3、当有人翻越、破坏物理围栏时，即可触发振动光缆报警，联动监控画面并在监控大屏弹屏，值班人员及时应急处理。

周界振动光缆报警平面图 1: 250

序号	图例	名称	数量	安装方式	管线
5					
4		光纤振动探测器 (双防区)	4个	放置防水箱内	ZR-RVV2*1.0+CAT6,JDG20
3		振动光缆	8个防区	实体围栏上安装	
2		实体物理围栏	180米	落地安装	
1		红外光栅探测器	1 (对)	支架安装	ZR-RVV2*1.0+ZR-RVVP4*1.0, JDG/SC25, CE/WE

审定	杨彪	
设计	李国夏	
负责人	杨彪	
校对	张旭东	
制图	马凤成	

版次	1-1	日期	2024.4
比例	A2/1:250	图号	AF-05



保护棚外观形状:

- 1、2号墓区以玻璃窗整体围护, 在其外围设置外廊和游步道, 可沿保护棚外部环境参观石棺墓, 不能进入保护棚内部参观。
- 3号墓区保护棚可以进入棚内, 内部墓区边沿设置 1.2m 高的玻璃隔栏, 可内部参观游览, 在内墙上利用展板对大伊山石棺墓相关的情况进行展示和宣传。

入侵报警平面图 1: 250

序号	图例	名称	数量	安装方式	管线
5		一键报警器	3	壁挂, H=1.2m	ZR-RVV2*1.0+CAT6, JDG20
4		玻璃破碎探测器	8	壁挂, H≥2.2m	ZR-RVV2*1.0+ZR-RVVP4*1.0, JDG20, CE/WE
3		门磁开关	4	设备箱安装	ZR-RVV2*1.0, JDG20, CE/WE
2		红外和微波探测器	4	壁挂, H≥2.2m	ZR-RVV2*1.0+ZR-RVVP4*1.0, JDG20, CE/WE
1		红外光栅探测器	8 (对)	支架安装	ZR-RVV2*1.0+ZR-RVVP4*1.0, JDG/SC25, CE/WE

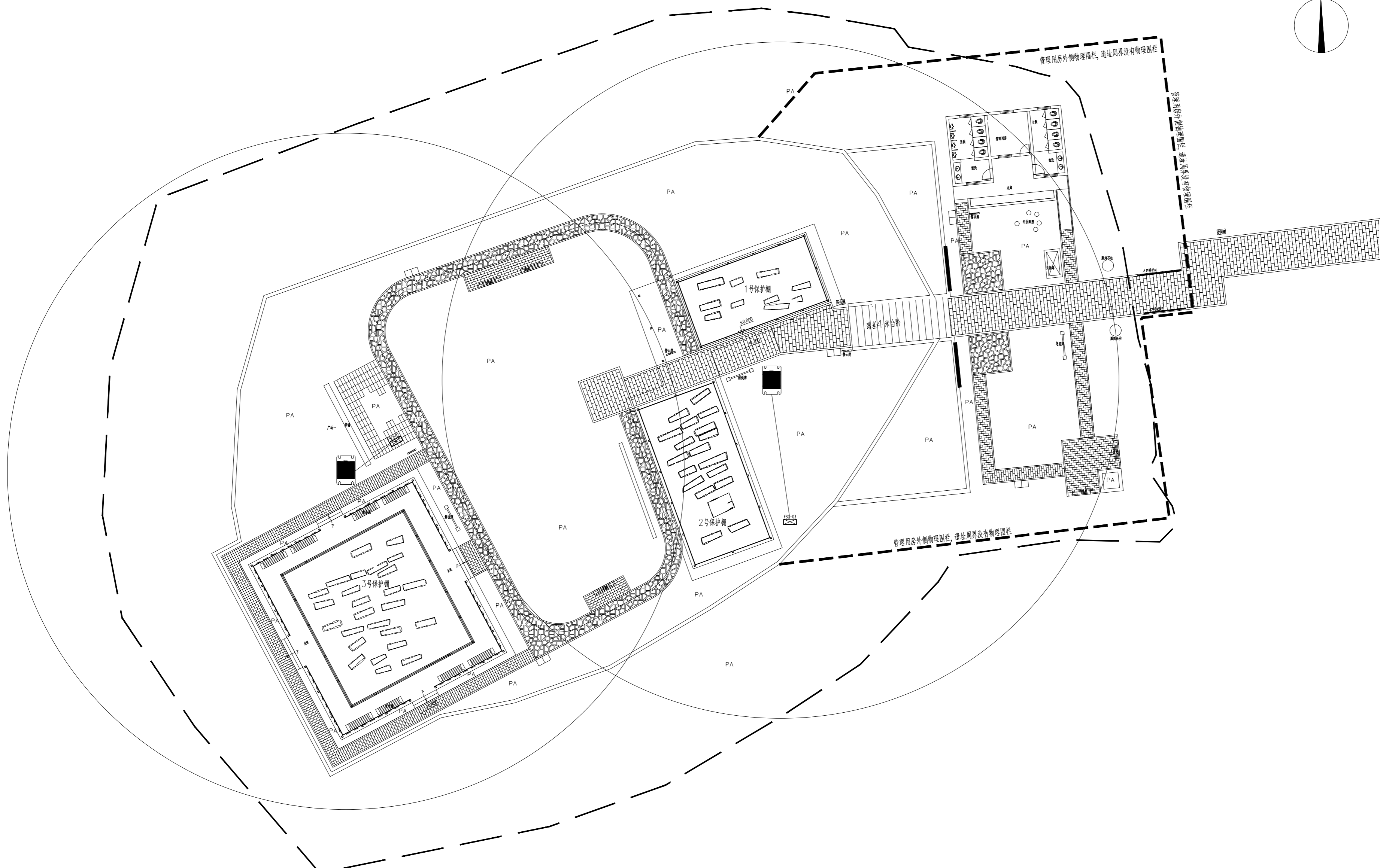
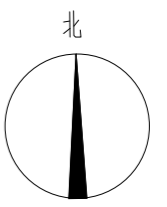
审定	杨彪	杨彪
设计	章国夏	章国夏
负责人	杨彪	杨彪
校对	张旭东	张旭东
制图	马凤成	马凤成

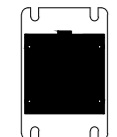
灌云县文物局

大伊山石棺墓安全防范系统工程

地波探测器平面图

版次	1-1	日期	2024.4
比例	A2/1:250	图号	AF-06

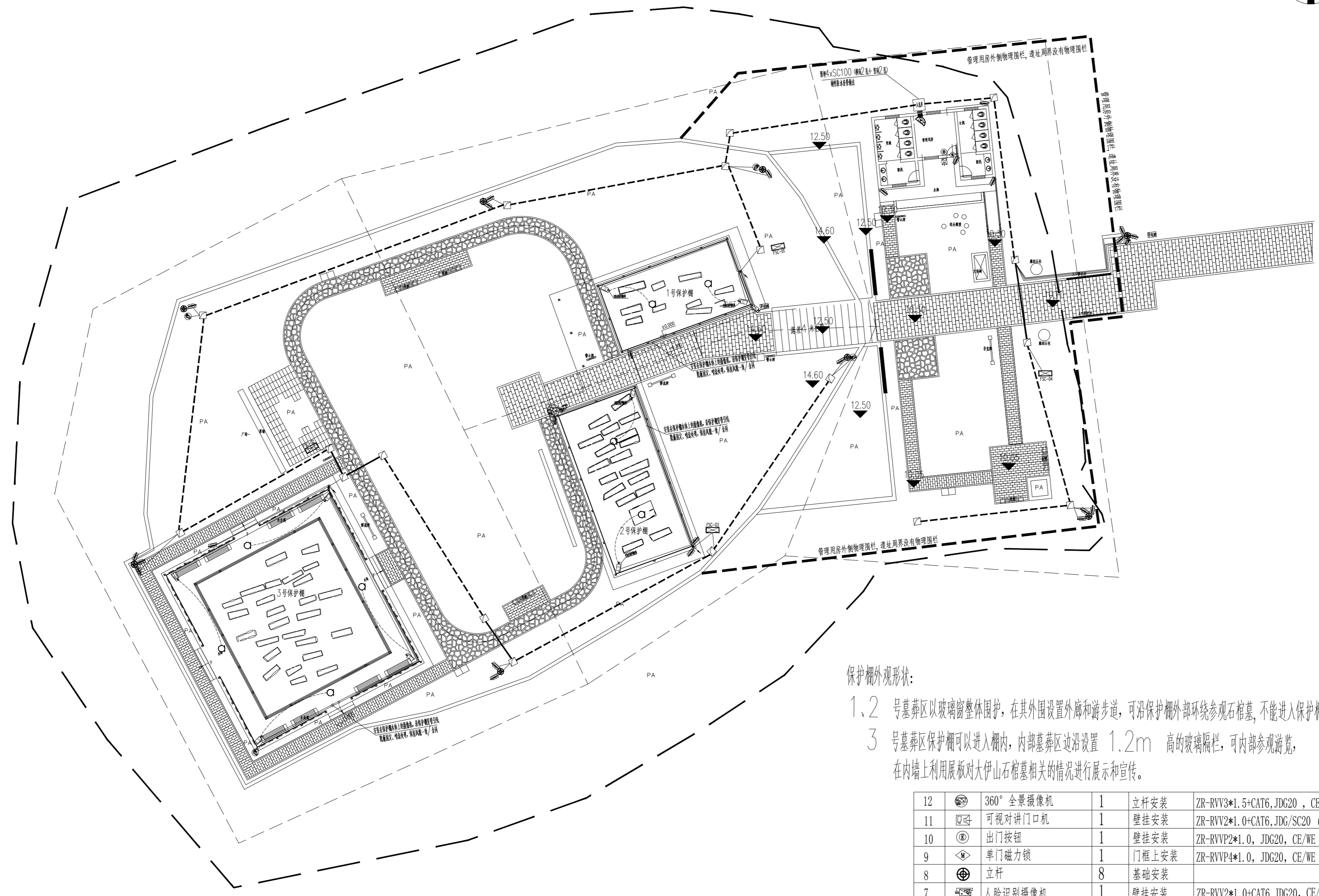
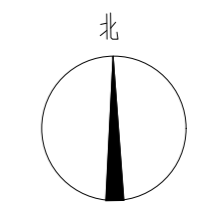


 地波微振动入侵探测器, 覆盖范围为半径30M

地波探测器平面图 1: 250

审定	杨彪	杨彪
设计	章国夏	章国夏
负责人	杨彪	杨彪
校对	张旭东	张旭东
制图	马凤成	马凤成

版次	1-1	日期	2024.4
BITUM. No.		DATE	
比例	A2/1:250	图号	AF-07
SCALE		DRAWING No.	

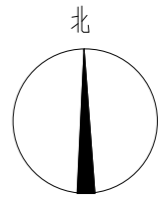


保护棚外观形状:

- 1、2号墓区以玻璃窗整体围护,在其外围设置外廊和游步道,可沿保护棚外部环绕参观石棺墓,不能进入保护棚内部参观。
- 3号墓区保护棚可以进入棚内,内部墓区边沿设置1.2m高的玻璃隔栏,可内部参观游览,在内墙上利用展板对大伊山石棺墓相关的情况进行展示和宣传。

视频安防监控(含声音复核)平面图 1: 250

序号	图例	名称	数量	安装方式	管线
12		360°全景摄像机	1	立杆安装	ZR-RVV3*1.5+CAT6,JDG20,CE/WE
11		可视对讲门口机	1	壁挂安装	ZR-RVV2*1.0+CAT6,JDG/SC20,CE/WE
10		出门按钮	1	壁挂安装	ZR-RVVP2*1.0,JDG20,CE/WE
9		单门磁力锁	1	门框上安装	ZR-RVVP4*1.0,JDG20,CE/WE
8		立杆	8	基础安装	
7		人脸识别摄像机	1	壁挂安装	ZR-RVV2*1.0+CAT6,JDG20,CE/WE
6		AI智能分析摄像机	9	壁挂安装	ZR-RVV2*1.0+CAT6,JDG/SC20,CE/WE
5		拾音器	8	顶部安装	ZR-RVVP4*1.0,JDG20,CE/WE
4		球型网络摄像机	6	立杆安装	ZR-RVV3*1.5+CAT6,JDG20,CE/WE
3		室外枪型网络摄像机	23	立杆安装	ZR-RVV2*1.0+CAT6,JDG/SC20,CE/WE
2		室内半球网络摄像机	1	吸顶	ZR-RVV2*1.0+CAT6,JDG/SC20,CE/WE
1		设备箱	共用		



设计单位 DESIGN INSTITUTE

江苏中建智能工程有限公司
Jiangsu Zhongjian Intelligent Engineering Co., Ltd

注释 NOTES

设计出图章/执业印章 STAMP

审定 APPROVED	杨彪	
设计 DESIGNED	章国夏	
负责人 PRINCIPAL IN CHARGE	杨彪	
校对 CHECKED	张旭东	
制图 DRAWN	马凤成	

建设单位 CLIENT

灌云县文物局

工程名称 PROJECT

大伊山石棺墓安全防范系统工程

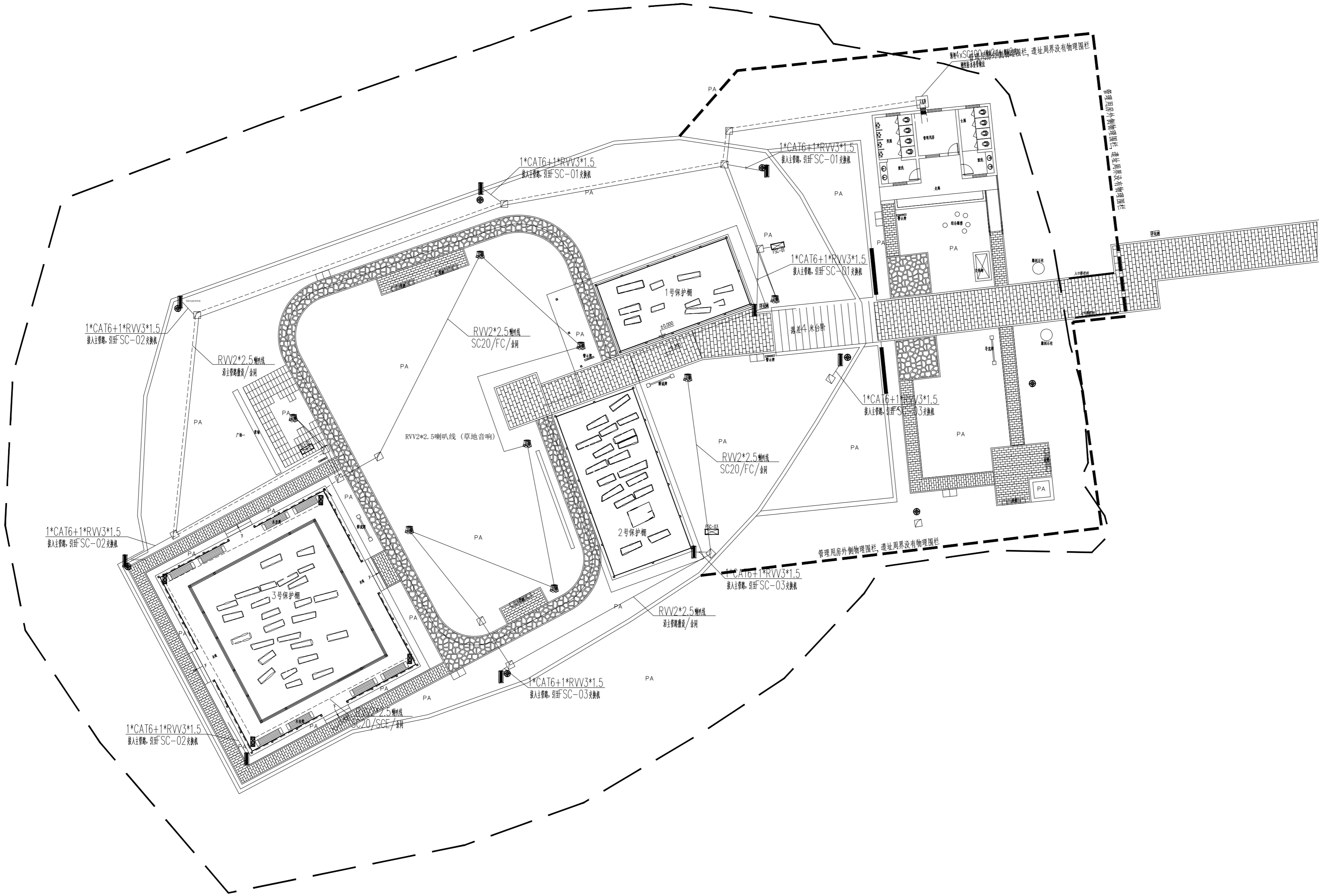
图纸名称 DRAWING TITLE

应急广播及背景音乐平面图

版次 EDITION No.	1-1	日期 DATE	2024.4
比例 SCALE	A2/1:250	图号 DRAWING No.	AF-08

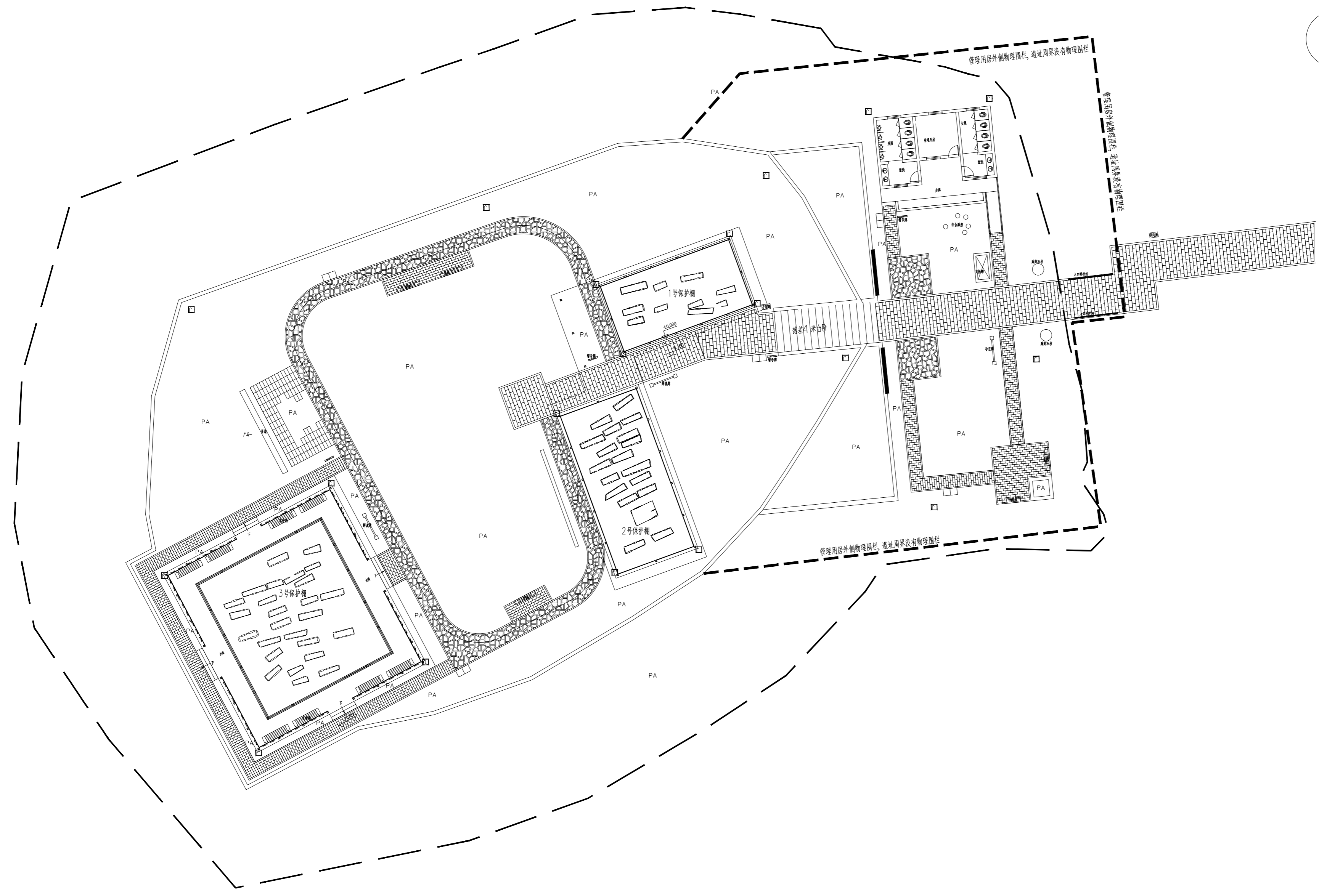
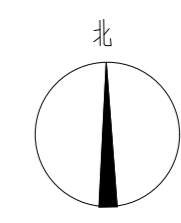
线材图例及说明:			
图例	名称	备注	数量
	草坪音箱 (功率15W)	落地混凝土固定安装	8个
	室外防水音柱 (功率60W)	壁挂, H=2.3米	4个
	室外IP音柱 (功率60W)	立杆, H=2.3米	9个
	RVV2*2.5喇叭线 (草地音响)	SC20-SCE	
	RVV2*2.5喇叭线 (防水音柱)	SC20-SCE	

应急广播及背景音乐平面图 1: 250



审定	杨彪	杨彪
设计	章国夏	章国夏
负责人	杨彪	杨彪
校对	张旭东	张旭东
制图	马凤成	马凤成

版次	1-1	日期	2024.4
比例	A2/1:250	图号	AF-09



线形图例及说明:			
图例	名称	备注	数量
□	巡更点	保护棚或监控立杆固定	20个

离线巡更平面图 1: 250