

施工图设计

苏州立诚建筑设计院有限公司

工程名称：雪枫公园7人制足球场公厕工程(建筑)

建设单位：宿迁市雪枫公园管理处

2025年12月

姓名 日期 专业 姓名 日期 专业 姓名 日期 专业

图纸目录

苏州立诚建筑设计院有限公司

正式图 条件图 版次 1

盖章 SEAL

序号	图纸名称	图号	图纸规格	备注
1	目录	ML-01	A2	
2	建筑设计总说明	SJ-01	A2	
3	建筑做法总说明	SJ-02	A2	
4	一层平面图	PM-01	A2	
5	屋顶层平面图	PM-02	A2	
6	1-5轴立面图/5-1轴立面图	LM-01	A2	
7	A-C轴立面图/C-A轴立面图	LM-02	A2	
8	1-1剖面图/2-2剖面图	POM-01	A2	
9	墙身详图一	POM-02	A2	
10	墙身详图二	POM-03	A2	
11	门窗大样图	MCDY-01	A2	
12				
13				
14				
15				
16				
17				
18				
19				
20				
21				
22				
23				
24				
25				
26				
27				
28				
29				
30				

序号	图纸名称	图号	图纸规格	备注
31				
32				
33				
34				
35				
36				
37				
38				
39				
40				
41				
42				
43				
44				
45				
46				
47				
48				
49				
50				
51				
52				
53				
54				
55				
56				
57				
58				
59				
60				

审定		
审核		
工程负责人		
专业负责人		
校对		
设计		
制图		
建设单位	宿迁市雪枫公园管理处	
工程名称	雪枫公园7人制足球场公厕工程	
图名	目录	
设计编号	DF-2025-0209	阶段 施工图
张数	1/1	专业 建筑
日期	2025.12	图号 ML-01

姓名	日期	姓名	日期	姓名	日期
专业	日期	专业	日期	专业	日期
专业	日期	专业	日期	专业	日期
专业	日期	专业	日期	专业	日期
专业	日期	专业	日期	专业	日期
专业	日期	专业	日期	专业	日期
专业	日期	专业	日期	专业	日期
专业	日期	专业	日期	专业	日期
专业	日期	专业	日期	专业	日期
专业	日期	专业	日期	专业	日期

苏州立诚建筑设计院有限公司

正式图 条件图 版次 1

盖章 SEAL

建筑设计总说明

一、工程设计的主要依据

1.建设单位提供的设计要求。

2.本工程依据的有关设计规范、规程和规定：

《民用建筑设计统一标准》GB 50352-2019

《建筑设计防火规范》GB50016-2014(2018版)

《屋面工程技术规范》GB50345-2012

《城市公共厕所设计标准》CJJ 14-2016

其他相关的国家、地方法令法规

二、工程概况及一般说明

2.1本工程为雪枫公园公厕。

2.2本工程面积为 200M²。

2.3建筑层数、建筑高度：建筑层数为一层；建筑高度为4.2米（建筑物室外地面至屋面女儿墙）。

2.4 建筑结构形式为框架结构，设计使用年限为50年，抗震设防烈度为8度0.3g。

2.5建筑物耐火等级为二级。

2.6本设计图纸中全部尺寸（除特殊注明者外）均以毫米为单位，场地标高以米为单位。

2.7本设计中，除另作施工说明者外均按本说明进行施工，并应与各有关专业设计图纸配合。

三、建筑构造

3.1本工程为框架结构，其作法及构造见结构专业施工图。

3.2墙体均为200mm加气混凝土砌块。

3.3除注明外，门窗及设备洞口钢筋混凝土过梁均见结构图。

3.4门窗立面均表示洞口尺寸，门窗加工尺寸要按照装修面厚度由承包商予以调整。

四、防水设计

4.1卫生间、盥洗室楼地面采用1.5厚合成高分子防水涂料，做法见建筑做法说明。

五、屋面工程

5.1屋面防水工程应严格执行执行《屋面工程技术规范》（GB50345-2012）的有关规定。

5.2本工程的屋面防水等级为Ⅱ级，平屋面防水层采用高聚物改性沥青防水卷材，具体做法详见图集L13J5-1（A1~A19页）及L13J5-2（K1~K17页）。

5.3凡本施工图中未尽的做法及构造，须按《屋面工程质量验收规范》（GB50207-2012）选择相应处理方法并达到施工质量要求。

六、外墙装修和室外工程

6.1外墙装修设计做法索引见建筑做法说明及外墙详图。

6.2外墙的建筑构造详见建筑做法表及外墙详图；

6.3外装修选用的各项材料其材质、规格、颜色等，均有施工单位提供样板，经确认后封样，并据此验收；

6.4外挑檐、雨棚、散水等工程做法见平、剖面图索引。

七、内装修工程

7.1本工程建筑内装修应执行国家《建筑内部装修设计防火规范》（GB50222-95）2001年修订），楼地面部分应执行《建筑地面设计规范》（GB50037-2013），一般装修见“建筑做法表”并执行《建筑装饰装修工程质量验收规范》（GB 50210-2001）。

7.2室内墙、柱面，门窗的阳角除块材饰面处，在2m的高度内均做1:2水泥砂浆护角线，每侧宽60，内窗台除特殊注明外，均做20厚1:2水泥砂浆粉面，每边宽出窗洞口20。

7.3内装修选用的各项材料，均由施工单位制作样板和选样，经确认后封样，并据此进行验收。

7.4墙体上嵌入箱体穿透墙体时，露明处应在箱体固定后将背面墙洞用钢板网封闭，1:2.5水泥砂浆抹灰找平，再做室内装修。

7.5凡木材与砌体接触部分，或不露面部分均满涂水柏油防腐。

7.6室内建筑装饰装修活动，禁止下列行为：未经设计单位同意，变动建筑主体和承重结构；将没有防水要求的房间或阳台改为卫生间；扩大承重墙上原有门窗尺寸，拆除原有混凝土墙体；其他影响建筑结构和使用安全的行为。

7.7建筑工程竣工时，建设单位要按照建设部《民用建筑工程室内环境控制规范》的要求对室内环境质量检查验收，委托经考核认可的检测机构对建筑工程室内氡、甲醛、苯、氨总挥发性有机化合物（TVOC）的含量指标进行检测。建筑工程室内有害物质含量指标不符合规范规定的，不得投入使用。

八、油漆涂料工程

8.1室内外装修所采用的油漆涂料见“建筑做法表”。

8.2一般露面金属物件均用红丹打底，面做调和漆二度，色泽近似所在墙面颜色，不露面金属埋件均做红丹漆二度。

8.3各项油漆均由施工单位制作样板，经确认后封样，并据此进行验收。

九、其他

9.1设计中未注明的做法参见各相关国标或省标图集。

9.2施工中应严格执行国家各项施工质量验收规范。

9.3采用的标准图集：

工程做法:L13J1 平屋面:L13J5-1 外装修:L13J6 常用门窗:L13J4-1

卫生洗涤设施:L13J11 无障碍设施:L13J12

审定		
审核		
工程负责人		
专业负责人		
校对		
设计		
制图		

建设单位 CLIENT
宿迁市雪枫公园管理处

工程名称 PROJECT
雪枫公园7人制足球场公厕工程

图名
建筑设计总说明

设计编号
SF-2025-0209

阶段
施工图

张数
1/1

专业
建筑

日期
2025.12

图号
SJ-01

日期
姓名
专业
日期
姓名
专业
日期
姓名
专业

建筑做法总说明

苏州立诚建筑设计院有限公司

正式图 条件图 版次 1

盖章 SCAL

分类	名称	材料作法	使用部位及说明
室外工程	混凝土散水	1、40厚C20细石混凝土,上撒1:1水泥砂子压实赶光 2、150厚3:7灰土 3、回填土分层夯实,密实度大于93%,向外坡4%	建筑物四周 宽900mm
	地砖面层坡道	1、40厚防滑花岗石板 2、30厚1:3干硬性水泥砂浆 3、刷素水泥浆结合层一道 4、60厚C15混凝土 5、300厚3:7灰土 6、回填土分层夯实,压实系数大于等于0.94,坡度详建筑平面图	入口坡道
	地砖面层台阶	1、40厚防滑花岗石板 2、30厚1:3干硬性水泥砂浆 3、刷素水泥浆结合层一道 4、60厚C15混凝土台阶(厚度不包括台阶三角部分) 5、300厚3:7灰土 6、回填土分层夯实,压实系数大于等于0.94,坡度详建筑平面图	门厅入口
地面	陶瓷地砖防水地面	1、8~10厚防滑地砖铺实拍平,稀水泥浆擦缝 2、30厚1:3干硬性水泥砂浆 3、1.5厚合成高分子防水涂料 4、最薄处20厚1:3水泥砂浆或C20细石混凝土找坡层抹平 5、素水泥浆一道 6、60厚C15混凝土垫层 7、150厚3:7灰土 8、素土夯实	盥洗室、卫生间
	陶瓷地砖地面	1、8~10厚地砖铺实拍平,稀水泥浆擦缝 2、20厚1:3干硬性水泥砂浆 3、素水泥浆一道 4、60厚C15混凝土垫层 5、150厚3:7灰土 6、素土夯实	管理间、走廊、工具间、 环卫工人休息室
屋面	水泥砂浆保护层屋面	1、20厚1:2.5水泥砂浆抹平压光,1m×1m分格,缝宽20,密封胶嵌缝 2、0.4厚聚乙烯膜 3、4.0厚SBS改性沥青防水卷材 4、20厚1:2.5水泥砂浆找平层 5、最薄处30厚找坡2%找坡层:1:6水泥憎水型膨胀珍珠岩 6、现浇钢筋混凝土屋面	非上人屋面
顶棚	铝合金方板吊顶	1、配套金属龙骨 2、铝合金方板	盥洗室、卫生间顶棚
	刮腻子顶棚	1、钢筋混凝土板底、梁底 2、满刮白水泥腻子两遍 3、刷白色乳胶漆两遍	走廊、管理室、工具间 环卫工人休息室

分类	名称	材料作法	使用部位及说明
外墙	真石漆外墙	1、2厚配套专用界面砂浆批刮 2、9厚2:1:8水泥石灰砂浆 3、6厚1:2.5水泥砂浆找平 4、5厚干粉类聚合物水泥防水砂浆,中间压入一层耐碱玻璃纤维网布 5、涂饰底层涂料 6、喷涂主层涂料 7、涂饰面层涂料二遍	详见立面
	铝单板外墙	1.300*200*10埋件,M12*160倒锥形化学螺栓 2.120*60*5热镀锌钢管方管,50*50*4热镀锌钢管方管 3.3.0mm厚穿孔铝单板	详见立面
内墙	面砖墙面	1、2厚配套专用界面砂浆批刮 2、7厚1:1:6水泥石灰砂浆 3、6厚1:0.5:2.5水泥石灰砂浆压实抹平 4、1.5厚聚合物水泥防水涂料 5、配套专用胶粘剂粘附层 6、4~5厚釉面砖,填缝剂填缝	盥洗室、卫生间
	乳胶漆内墙	1、2厚配套专用界面砂浆批刮 2、7厚1:1:6水泥石灰砂浆 3、6厚1:0.5:2.5水泥石灰砂浆抹平 4、2~3厚柔性耐水腻子分遍批刮,磨平 5、刷白色乳胶漆两遍	走廊、管理室、工具间 环卫工人休息室

审定		
审核		
工程负责人		
专业负责人		
校对		
设计		
制图		

建设单位 CLIENT
宿迁市雪枫公园管理处

工程名称 PROJECT
雪枫公园7人制足球场公厕工程

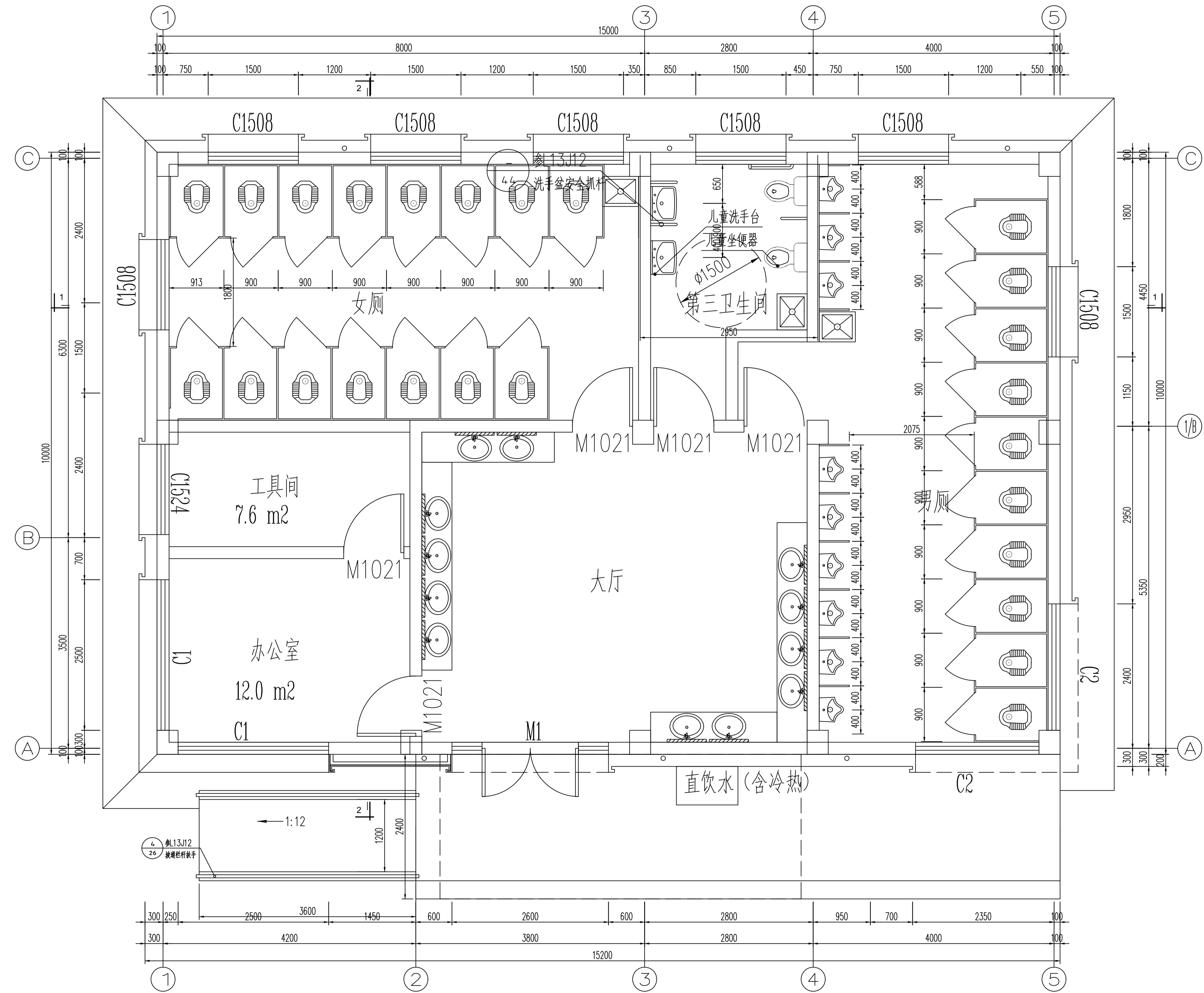
图名 DRAWING NAME
建筑做法总说明

设计编号	DF-2025-0219	阶段	施工图
张数	1/1	专业	建筑
日期	2025.12	图号	SJ-02

姓名	日期	姓名	日期
专业	日期	专业	日期
姓名	日期	姓名	日期
专业	日期	专业	日期
姓名	日期	姓名	日期
专业	日期	专业	日期

苏州立诚建筑设计院有限公司

正式图 条件图 版次 1
盖章 SCUL



一层平面图 1:20

审定		
审核		
工程负责人		
专业负责人		
校对		
设计		
制图		

建设单位 CLIENT
宿迁市雪枫公园管理处

工程名称 PROJECT
雪枫公园7人制足球场公厕工程

图名 DRAWING NAME
一层平面图

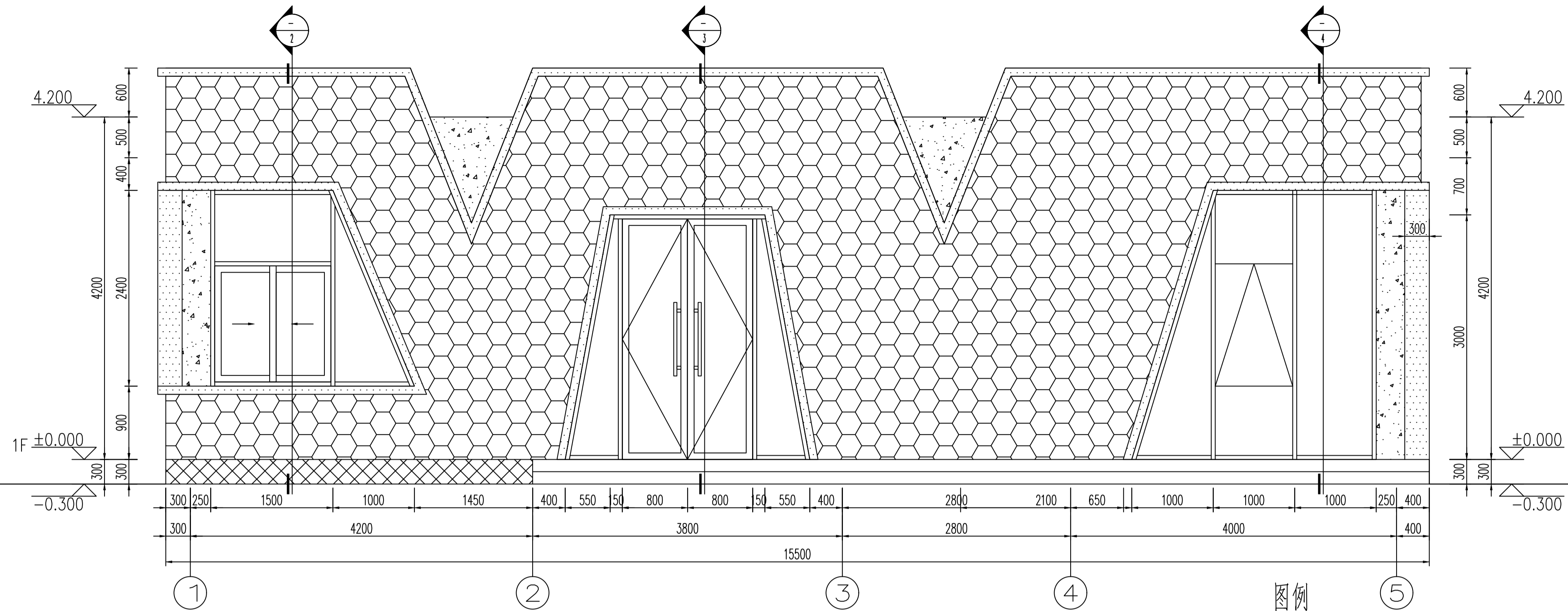
设计编号	DF-2025-0209	阶段	施工图
张数	1/1	专业	建筑
日期	2025.12	图号	PH-01

姓名	日期	姓名	日期
专业	日期	专业	日期
姓名	日期	姓名	日期
专业	日期	专业	日期

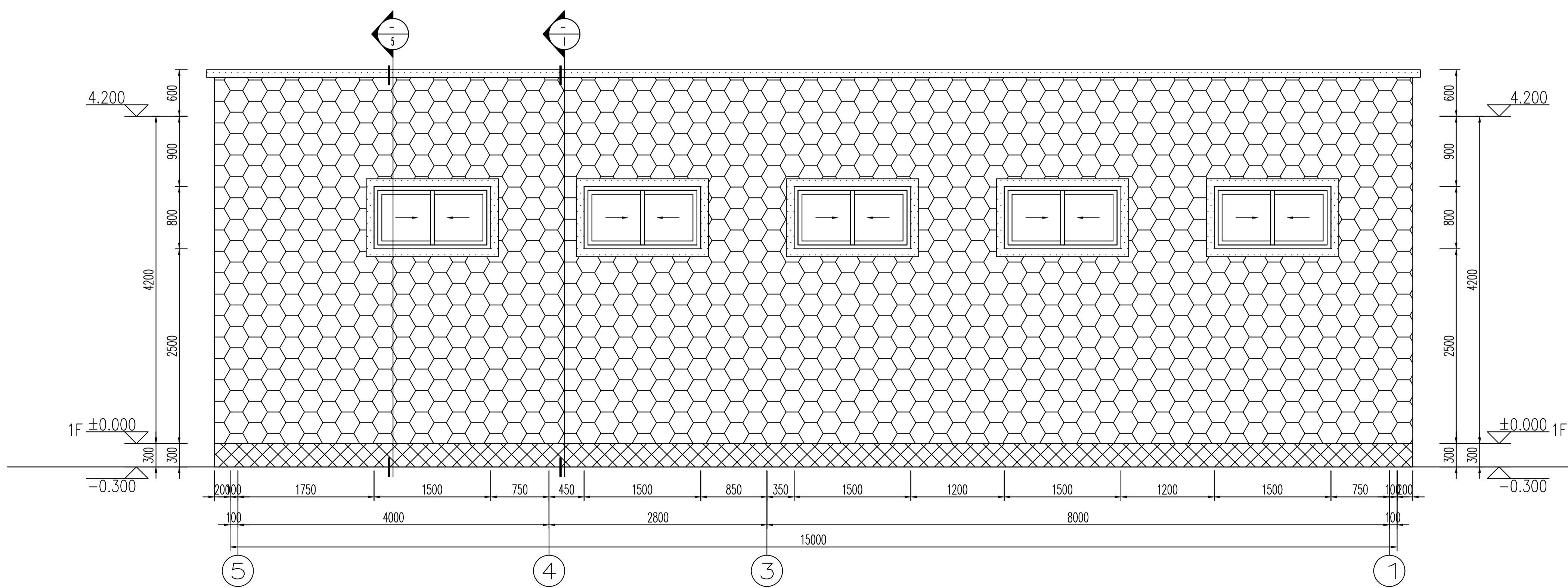
苏州立诚建筑设计院有限公司

正式图 条件图 版次 1




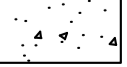
盖章 SEAL



1-5轴立面图 1:20



5-1轴立面图 1:20

-  3.0mm厚米白色穿孔铝板(二次深化设计)
-  3.0mm厚深灰色铝板(二次深化设计)
-  3.0mm厚黄色铝板(二次深化设计)
-  深灰色真石漆涂料

审定		
审核		
工程负责人		
专业负责人		
校对		
设计		
制图		

建设单位 CLIENT
宿迁市雪枫公园管理处

工程名称 PROJECT
雪枫公园7人制足球场公厕工程

图名 DRAWING NAME
1-5轴立面图/5-1轴立面图

设计编号 DESIGN NO. JF-2025-0219 阶段 STAGE 施工图

张数 SHEETS 1/1 专业 SPECIALTY 建筑

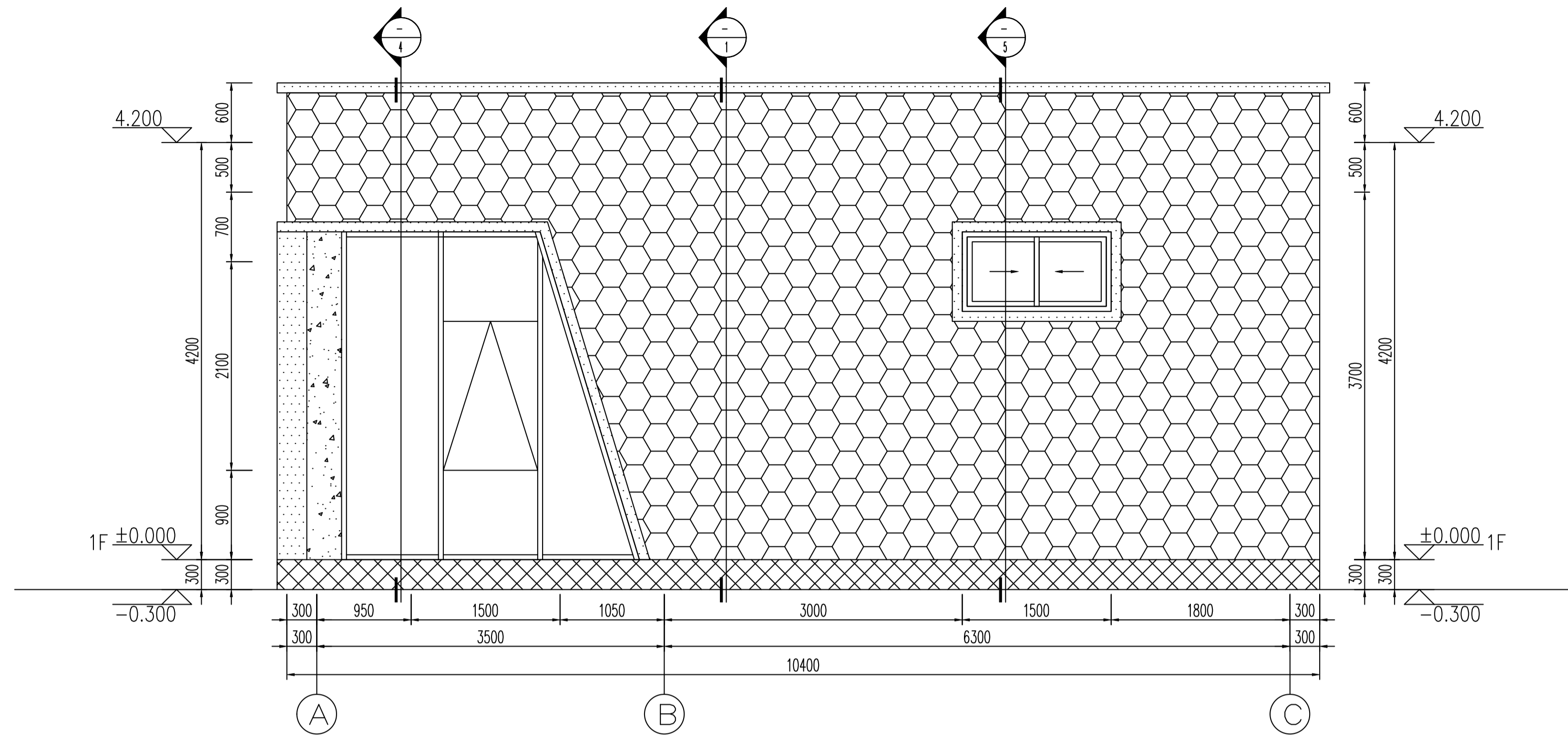
日期 DATE 2025.12 图号 DRAWING NO. LM-01

姓名	日期	专业	姓名	日期	专业
		暖通			电气
		给排水			

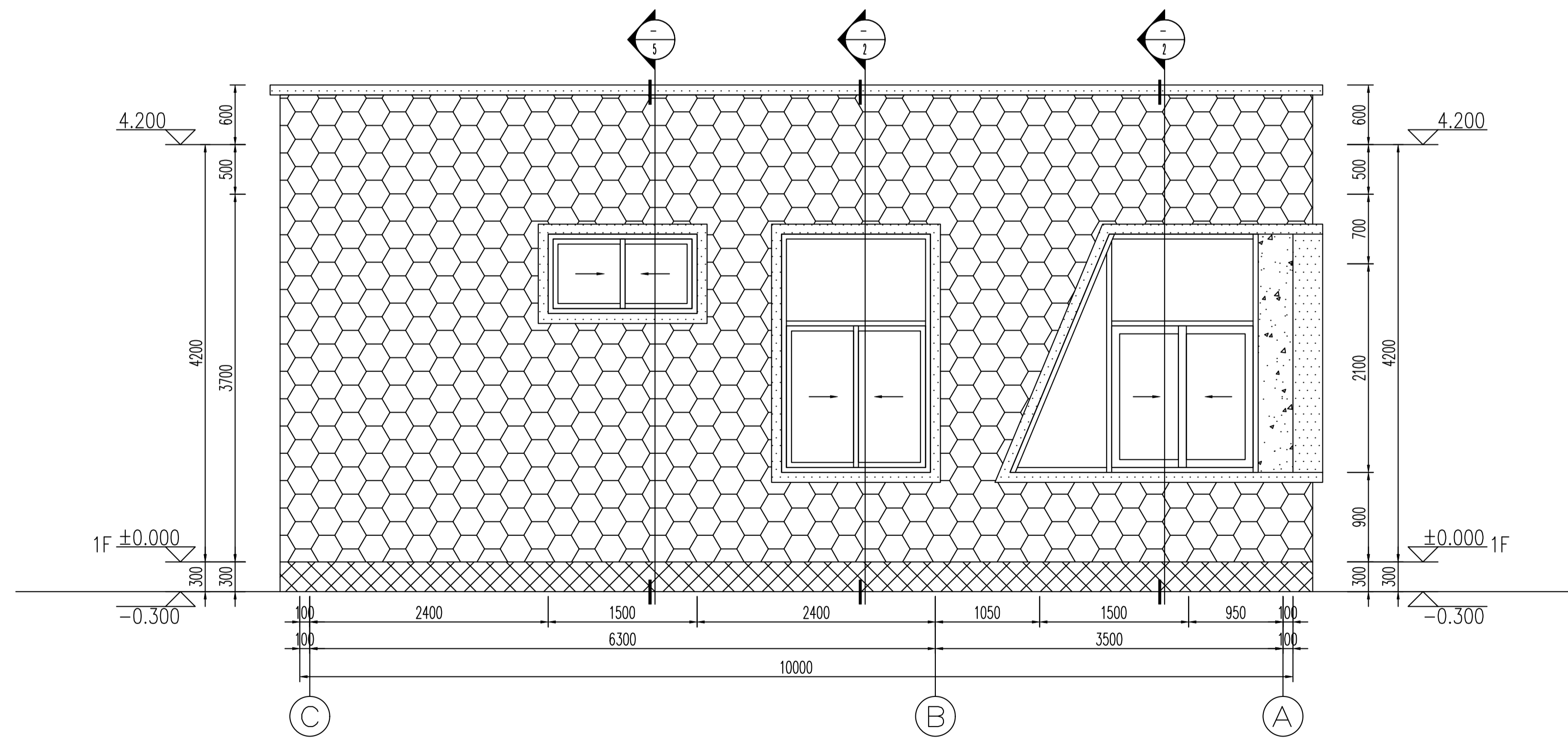
苏州立诚建筑设计院有限公司

正式图 条件图 版次 1

盖章 SCAL



A-C轴立面图 1:20



C-A轴立面图 1:20

审定		
审核		
工程负责人		
专业负责人		
校对		
设计		
制图		

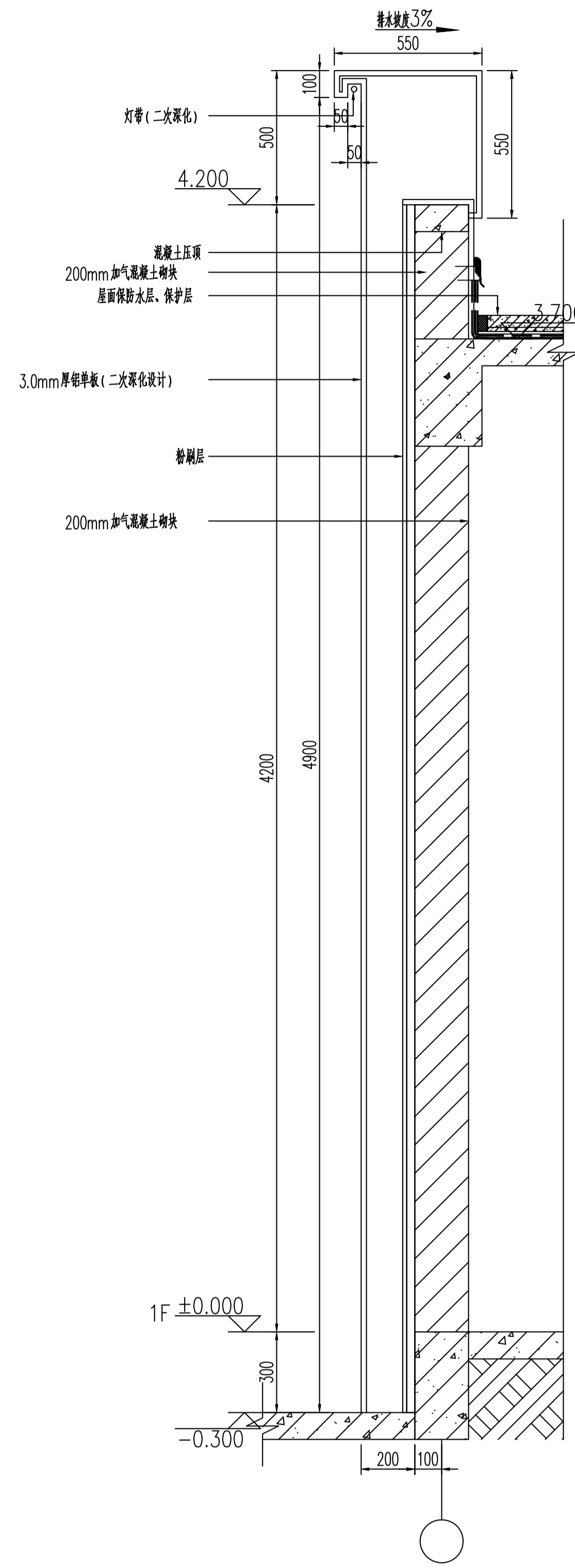
建设单位 CLIENT
宿迁市雪枫公园管理处

工程名称 PROJECT
雪枫公园7人制足球场公厕工程

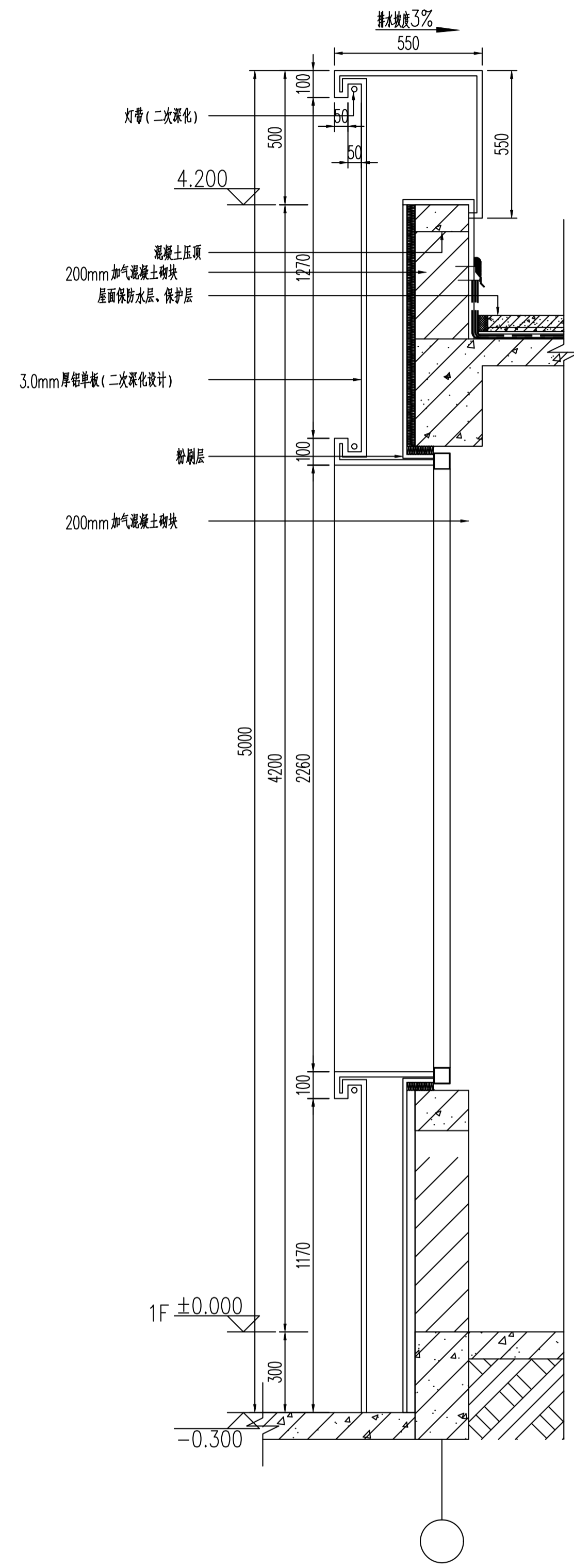
图名
A-C轴立面图/C-A轴立面图

设计编号	1F-2025-0209	阶段	施工图
张数	1/1	专业	建筑
日期	2025.12	图号	LM-02

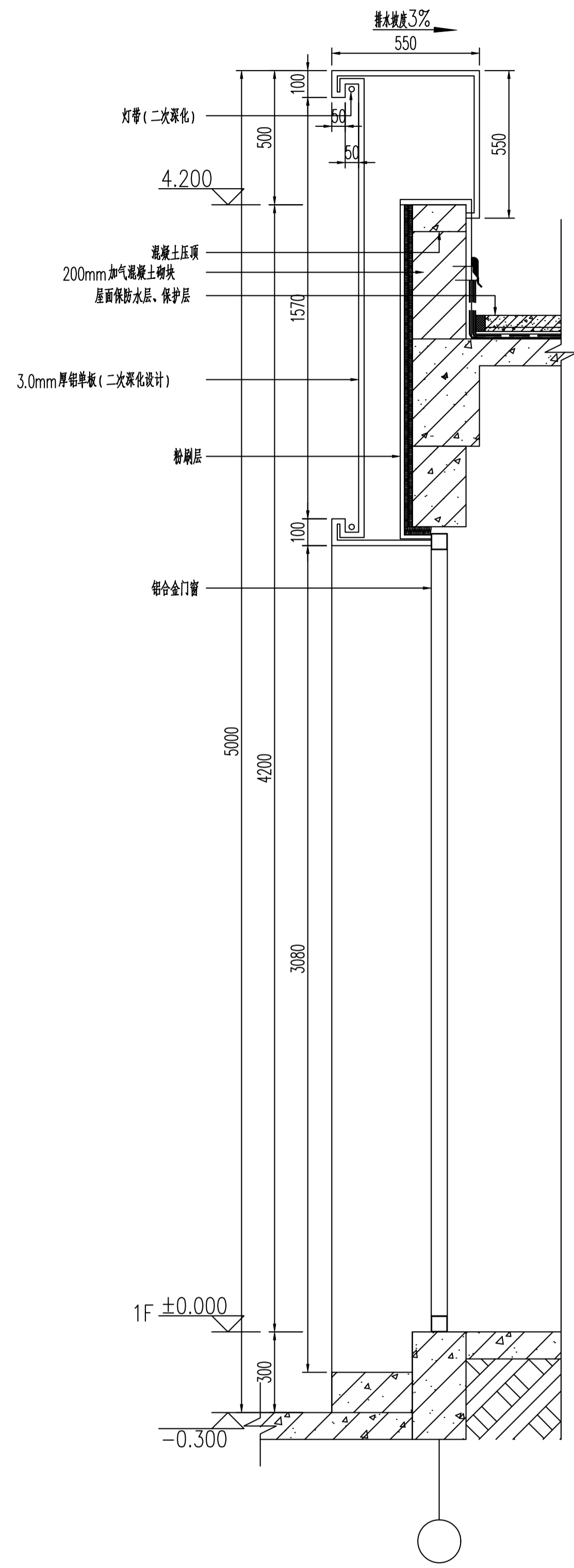
姓名	日期
专业	日期
姓名	日期
专业	日期
姓名	日期
专业	日期
姓名	日期
专业	日期



墙身详图1 1:20



墙身详图2 1:20



墙身详图3 1:20

审定		
审核		
工程负责人		
专业负责人		
校对		
设计		
制图		

建设单位 CLIENT
宿迁市雪枫公园管理处

工程名称 PROJECT
雪枫公园7人制足球场公厕工程

图名 DRAWING NAME
墙身详图一

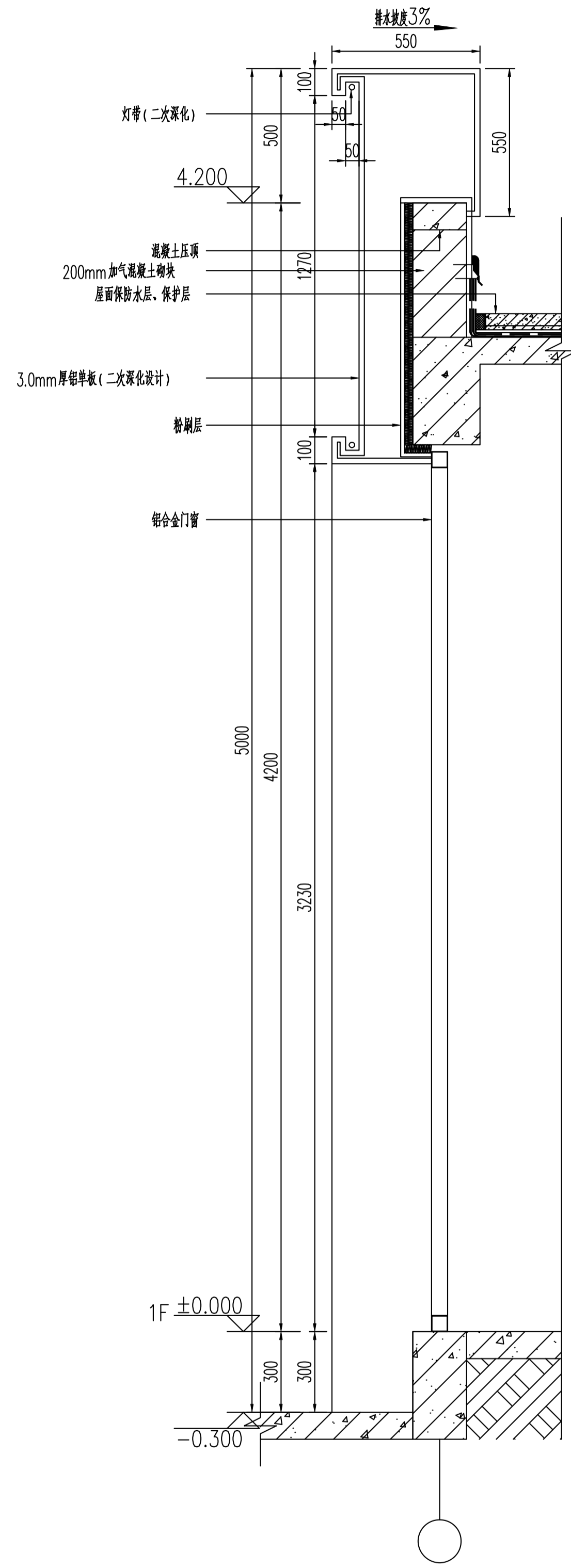
设计编号	DF-2025-0209	阶段	施工图
张数	1/1	专业	建筑
日期	2025.12	图号	PDH-02

姓名	日期
专业	日期
姓名	日期
专业	日期
姓名	日期
专业	日期
姓名	日期
专业	日期

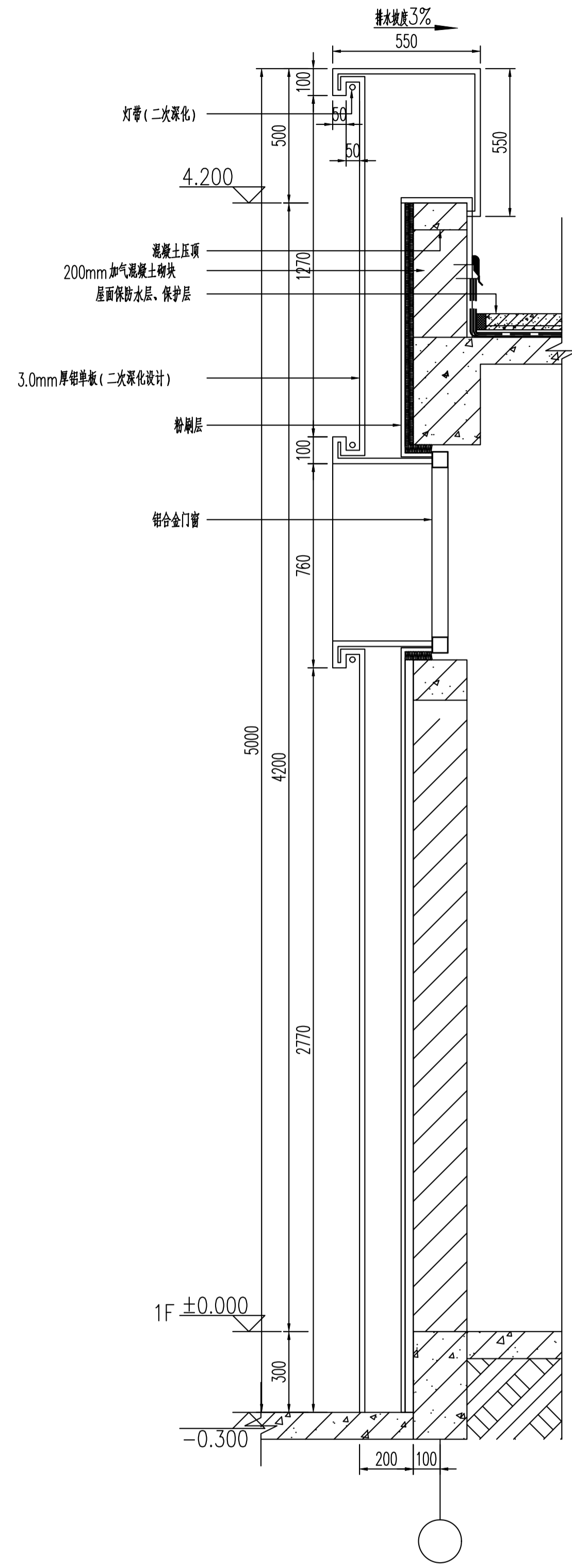
苏州立诚建筑设计院有限公司

正式图 条件图 版次 1

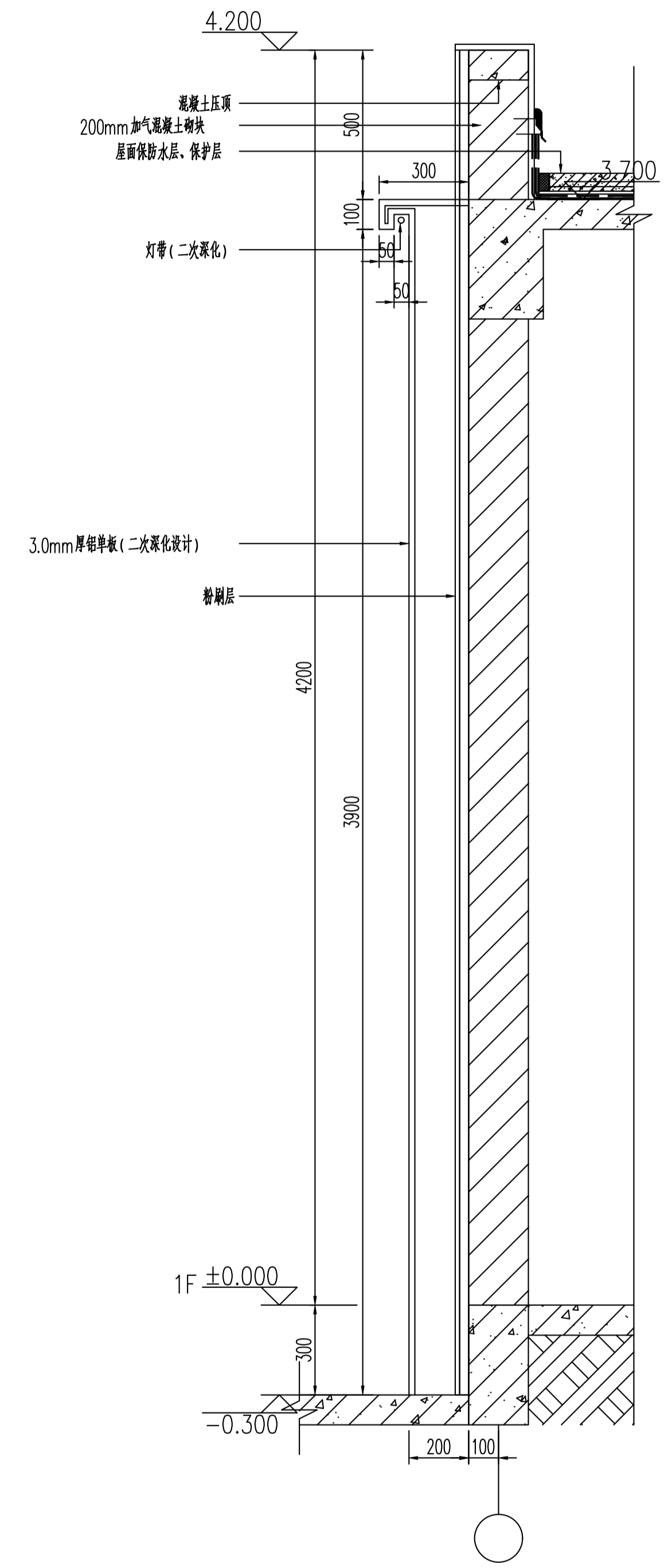
盖章 SEAL



墙身详图4 1:20



墙身详图5 1:20



墙身详图6 1:20

审定		
审核		
工程负责人		
专业负责人		
校对		
设计		
制图		

建设单位 CLIENT
宿迁市雪枫公园管理处

工程名称 PROJECT
雪枫公园7人制足球场公厕工程

图名 DRAWING NAME
墙身详图二

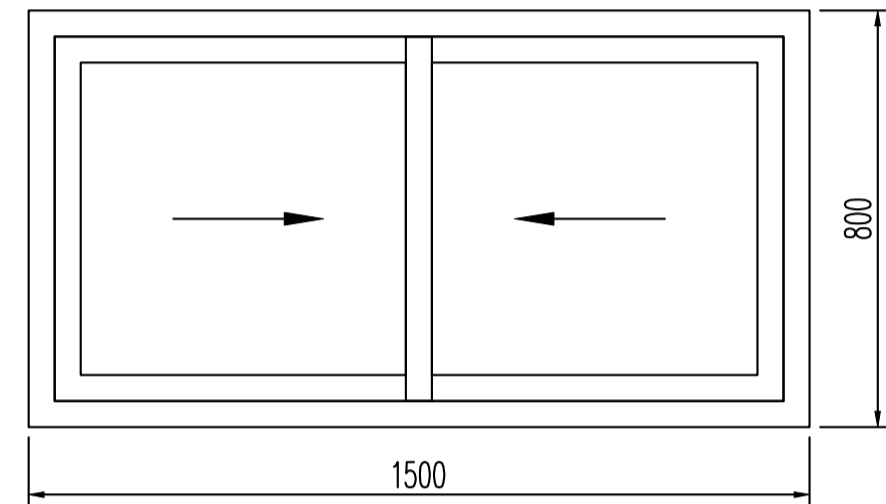
设计编号	DF-2025-0209	阶段	施工图
张数	1/1	专业	建筑
日期	2025.12	图号	PDH-03

门窗表

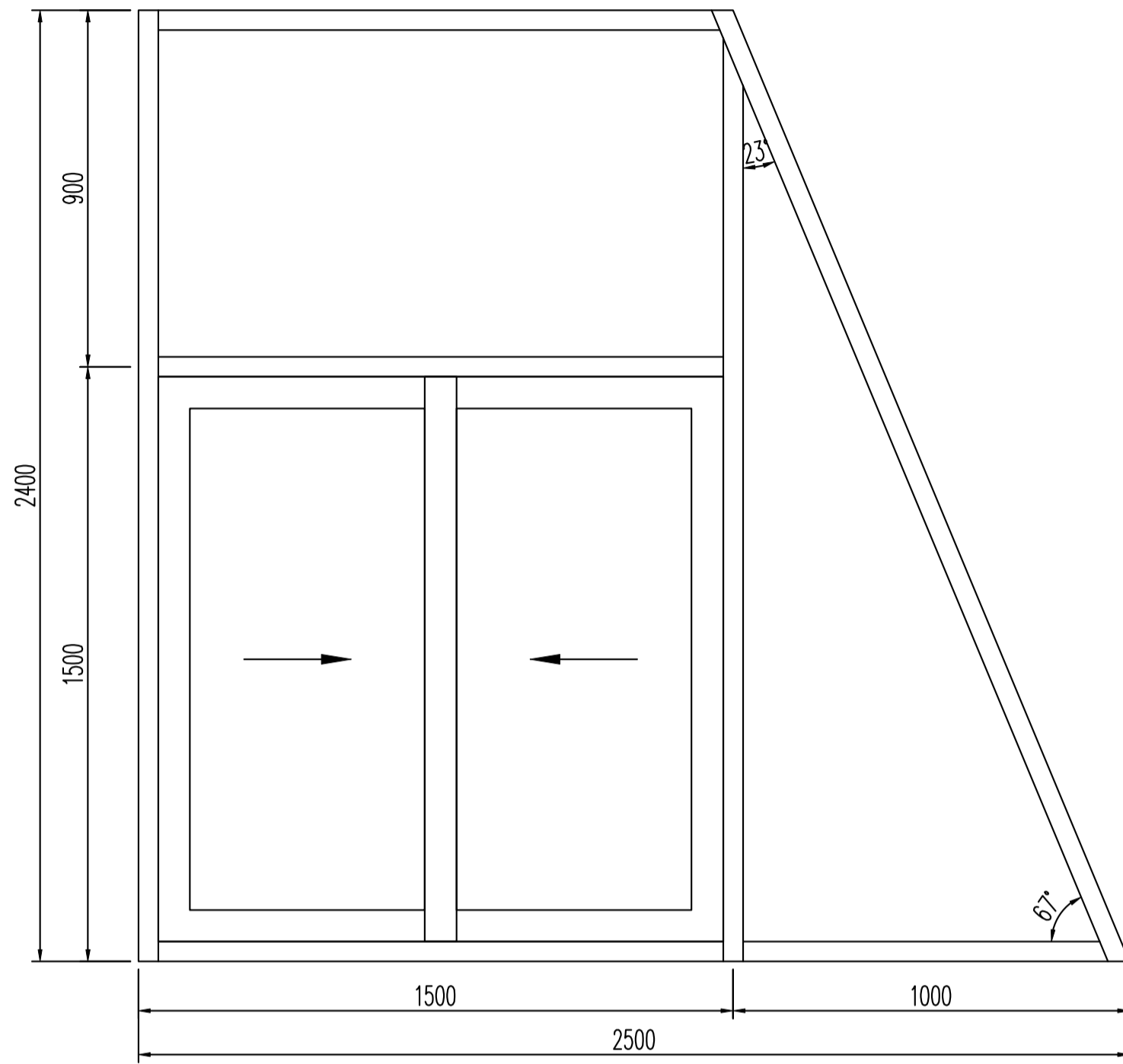
类型	设计编号	洞口尺寸(mm)	数量	图集名称	页次	选用型号	备注
普通门	M1021	1000X2100	5				
铝合金门	M1	3000X3000	1				
	M2	3000X3000	1				
铝合金窗	C1	2500X2400	2				双玻中空
	C2	3000X3300	2				双玻中空
	C1508	1500X800	9				
	C1524	1500X2400	1				

说明:

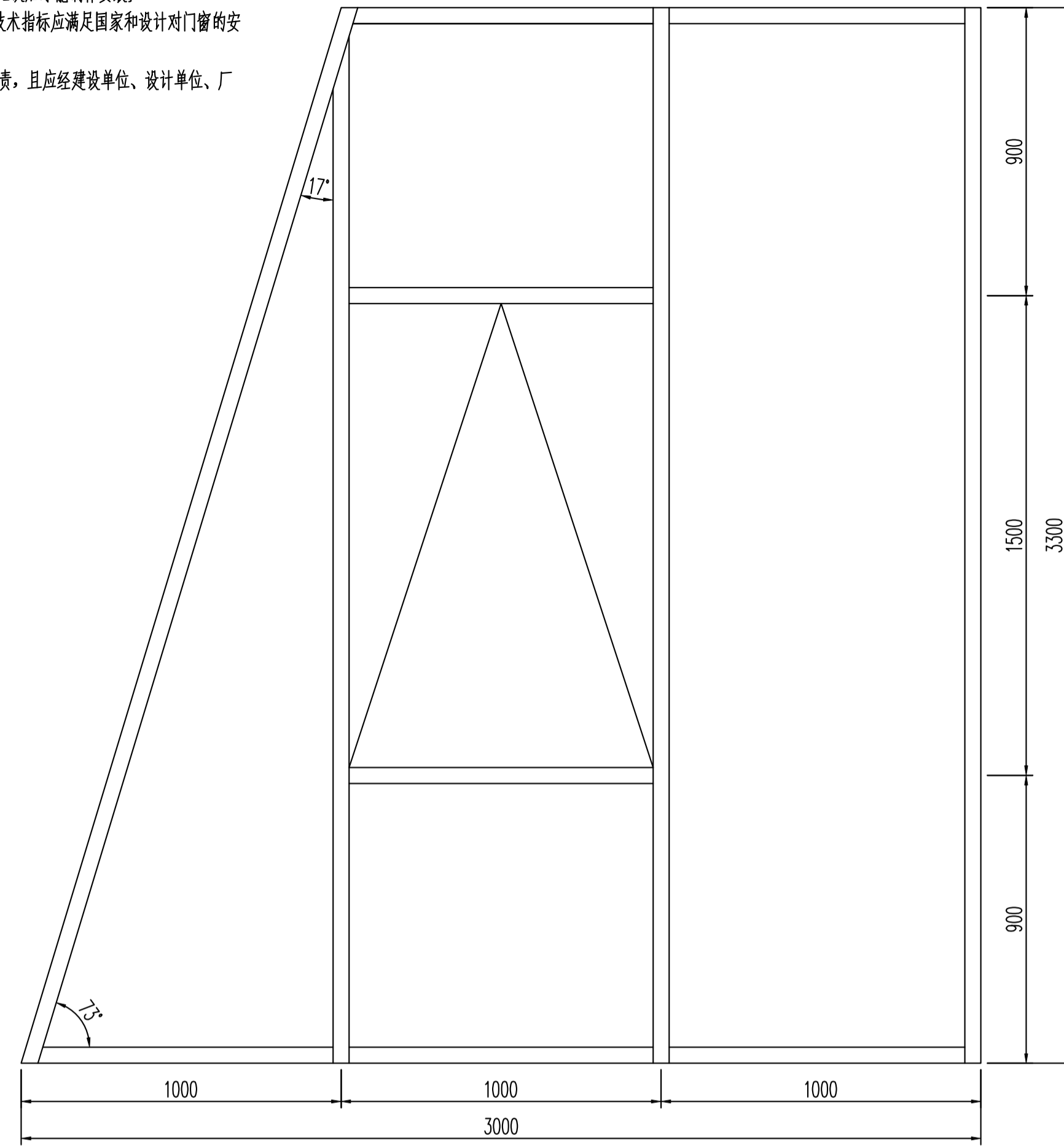
- 1、门窗在加工前必须实地复核数量和洞口尺寸。如门窗数量和洞口尺寸与图纸不符时，应以现场实际数量和洞口尺寸为准，所有门窗均由专业公司提出设计，交甲方及建筑师审定，确定无误后才能制作安装；
- 2、断桥铝合金门窗构造详建筑绿建专篇。普通铝合金玻璃推拉门采用A型-90系列（无色透明中空玻璃6+12a+6），外门窗的框料种类、截面高度、型材厚度及配套的五金配件等技术指标应满足国家和设计对门窗的安全、节能、防护、卫生以及防火的要求。
- 3、工程中的钢结构玻璃雨蓬、幕墙、组合门窗、天窗等具体规格与构造做法均由专业厂家二次设计，其设计安全性、耐火性能、气密性、水密性、抗风压性能等由专业厂家二次设计负责，且应经建设单位、设计单位、厂家三方确认后后方可施工；
- 4、图中未注明开启方向的玻璃均为固定扇；卫生间外窗凡有视线干扰处均贴透光不透视玻璃膜；
- 5、未交待处所有门洞高均至梁底或见设备专业图纸。
- 6、全玻璃门和落地窗应设防撞提示标识。



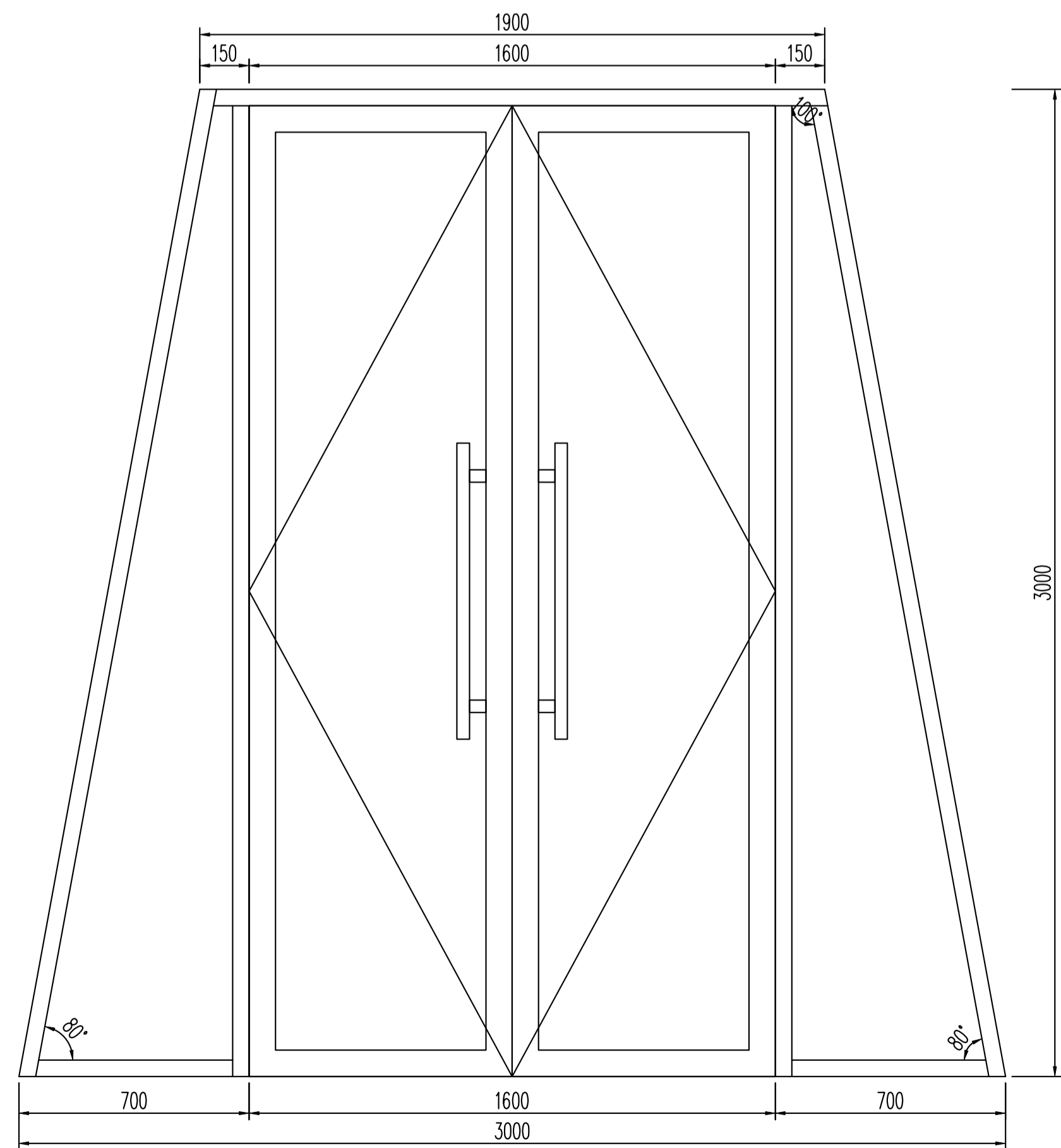
C1508



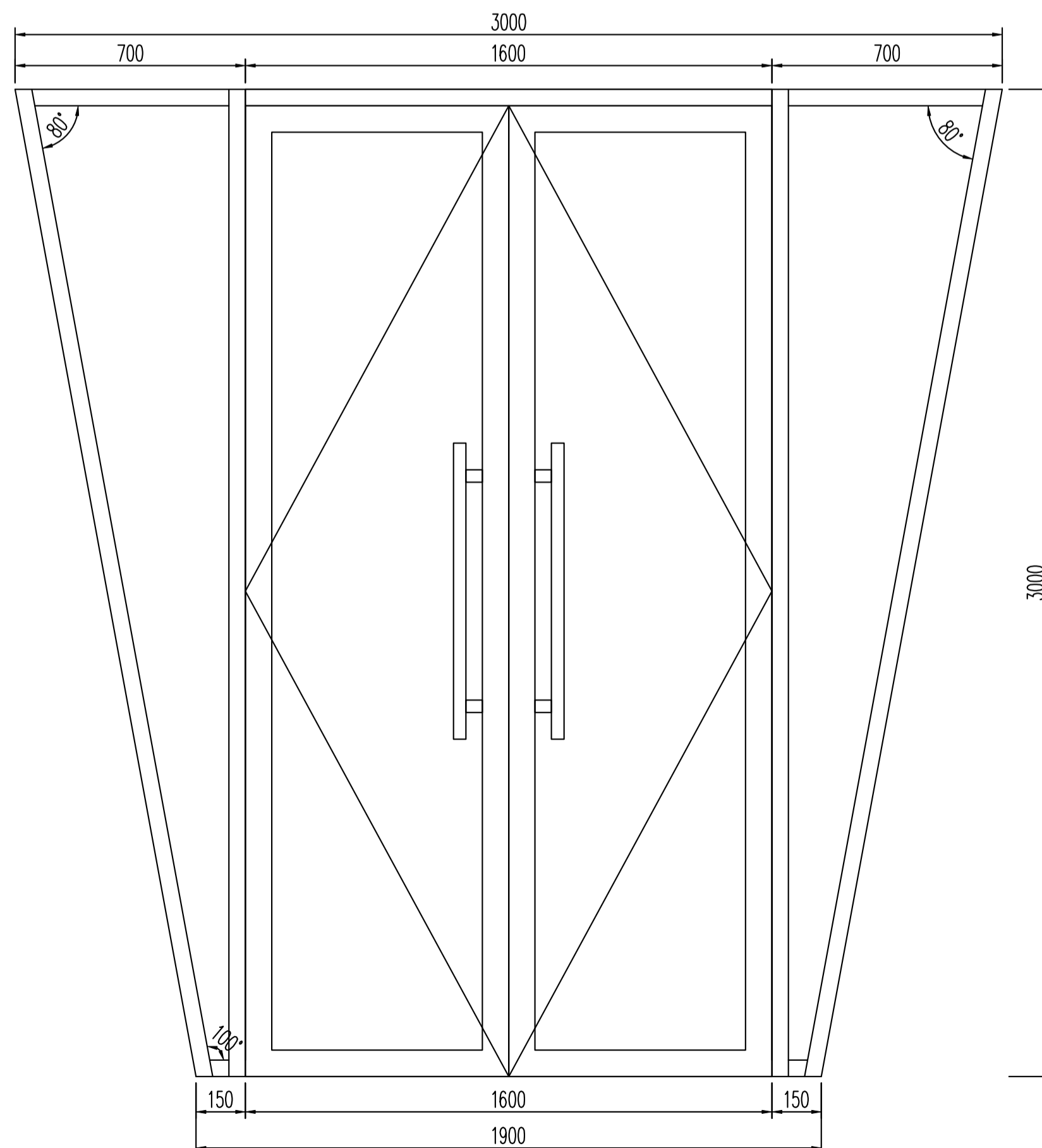
C1



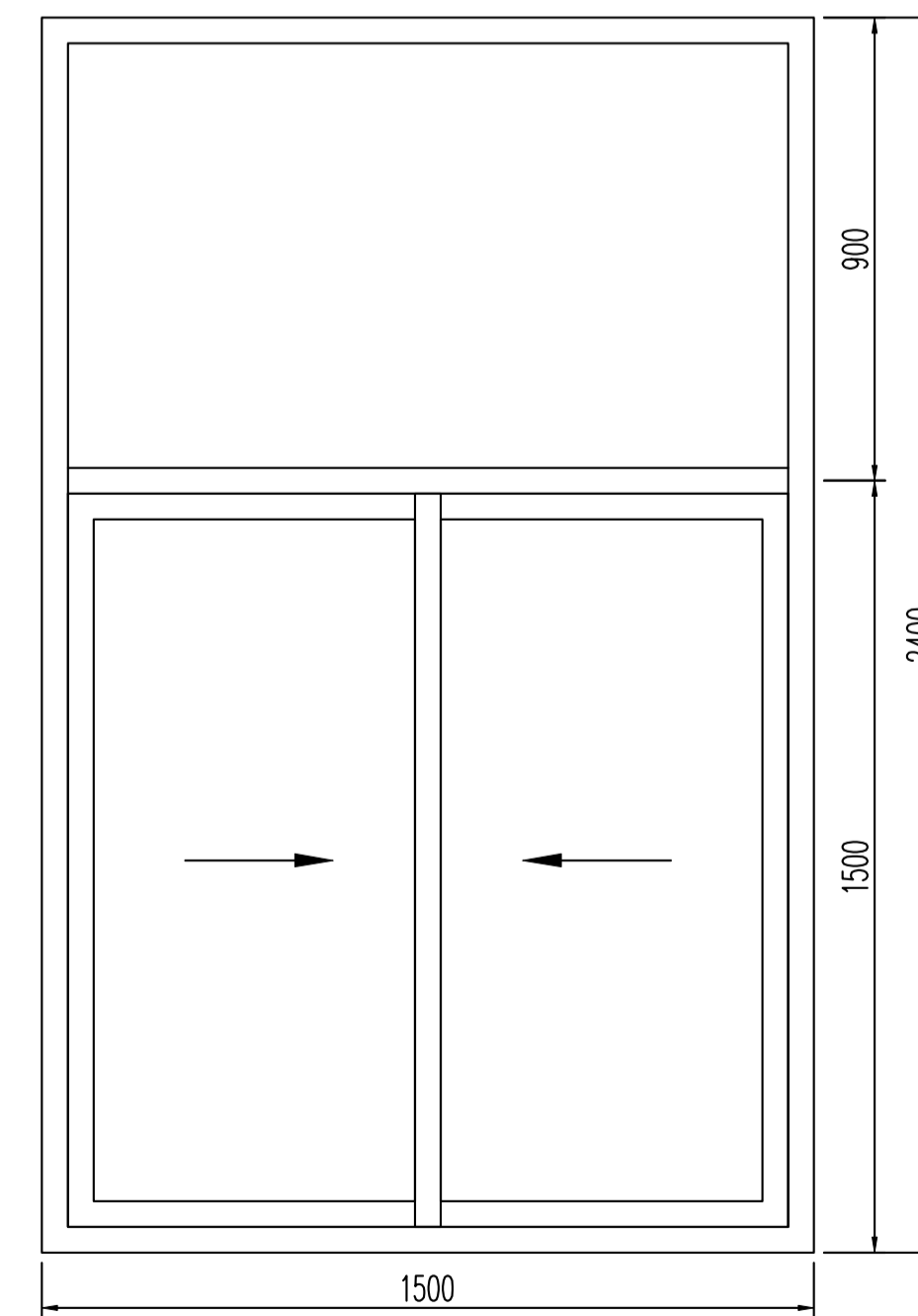
C2



M1



M2



C1524

苏州立诚建筑设计院有限公司

正式图 条件图 版次 1

盖章 SEAL

审定	DATE	
审核	DATE	
工程负责人	PROJECT DIRECTOR	
专业负责人	DISCIPLINE RESPONSIBLE BY	
校对	CHECK BY	
设计	DESIGNED BY	
制图	DRAWING BY	

建设单位 CLIENT
宿迁市雪枫公园管理处

工程名称 PROJECT
雪枫公园7人制足球场公厕工程

图名 DRAWING NAME

门窗大样

设计编号	DATE	阶段	施工图
张数	1/1	专业	建筑
日期	2025.12	图号	MCDY-01