

江苏文博建筑设计有限公司
JIANGSU WENBO
ARCHITECTURAL DESIGN Co.,Ltd

证书编号: A132012795
甲 级

版权所有
我公司已获建筑设计专项甲级
资质证书,凡设计尺寸标准
施工图必须加盖执业印章,并
加盖不符项工程变更设计单位
本图除加盖执业印章外,否则一律无效

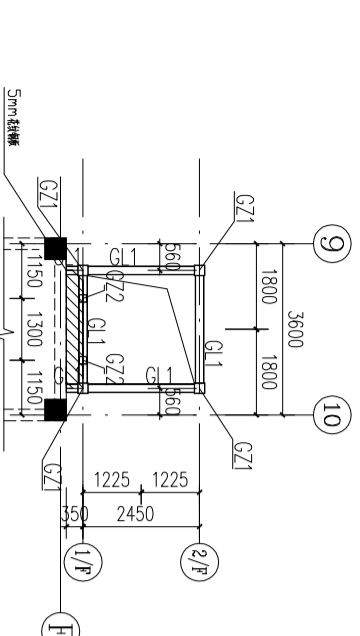
建设单位
句容市郭庄镇人民政府

工程名称
办公楼电梯加装项目

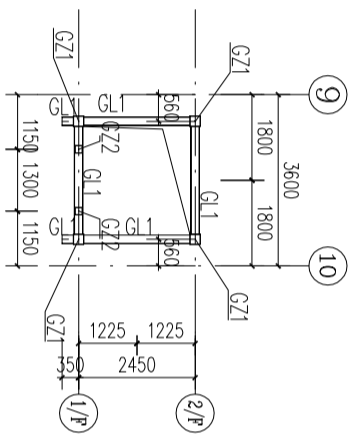
批准	APPROVE
项目负责人	PROJECT ENGINEER
专业负责人	IN CHARGE OF SPECIALITY
审核	EXAMINED
校对	CHECKED
设计	DESIGNED
绘图	DRAWN
图名	TITLE

节点平面布置图
框架立面图

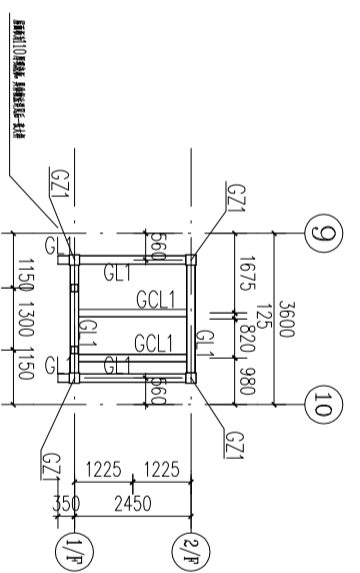
专业	SPECIALITY	结构
设计阶段	DESIGN STAGE	施工
比例	SCALE	1:10
日期	DATE	2026.03
图号	DRAWING NO.	6/7
设计编号		
设计合同号		



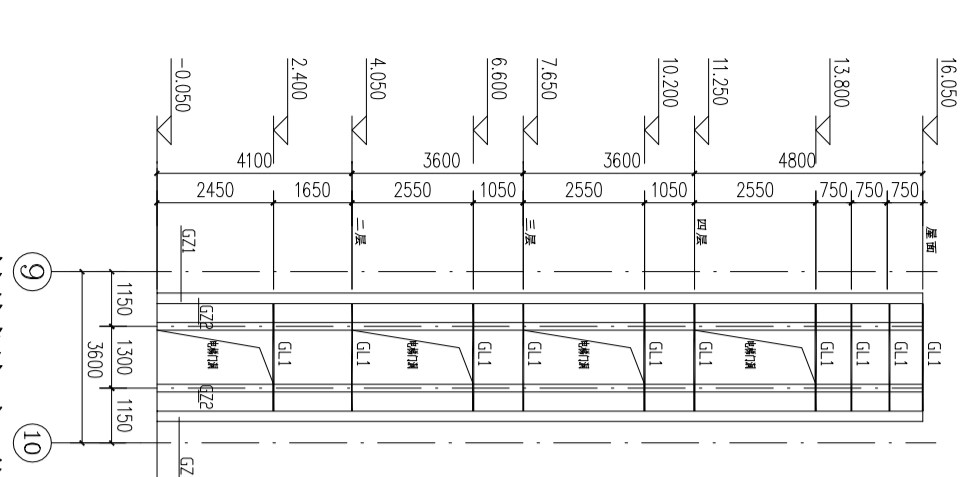
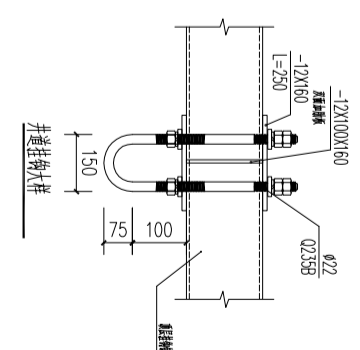
4.050, 7.650, 11.250标高节点平面布置图 (1:110)



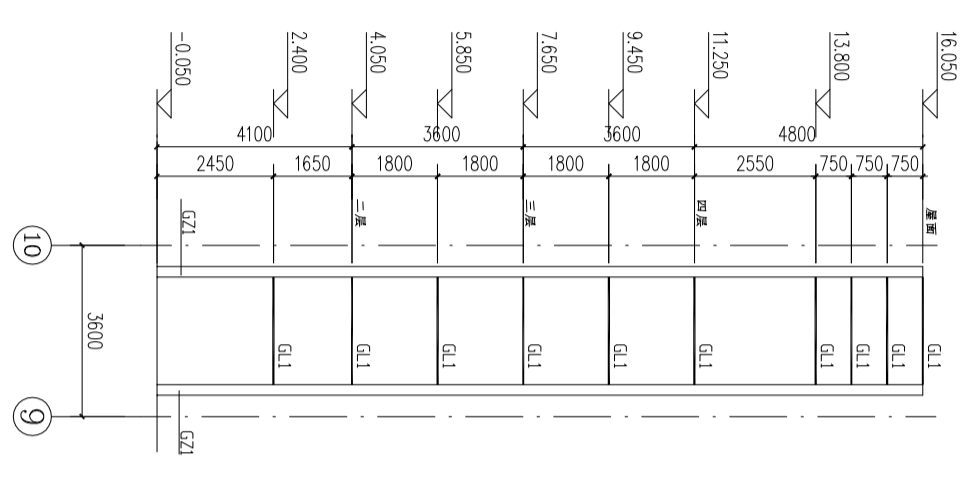
其他标高节点平面布置图 (详见立面图) (1:110)



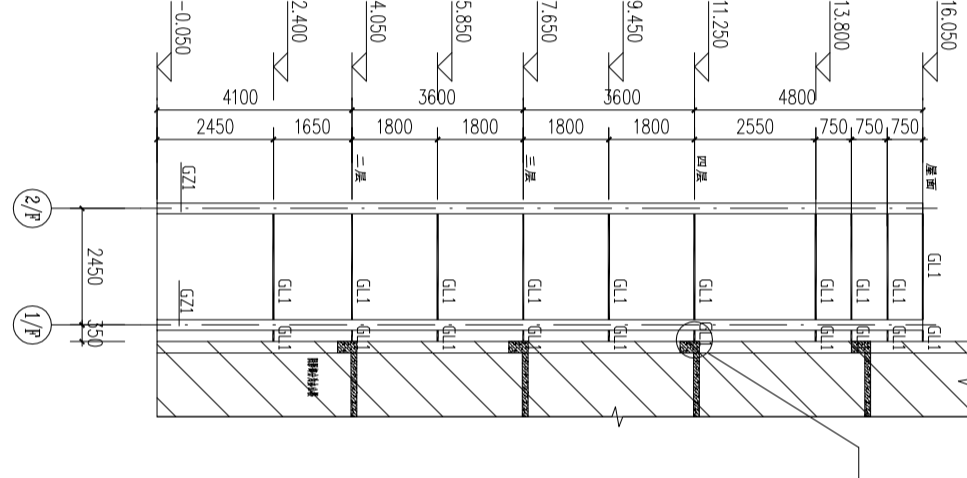
16.050标高节点平面布置图 (1:110)



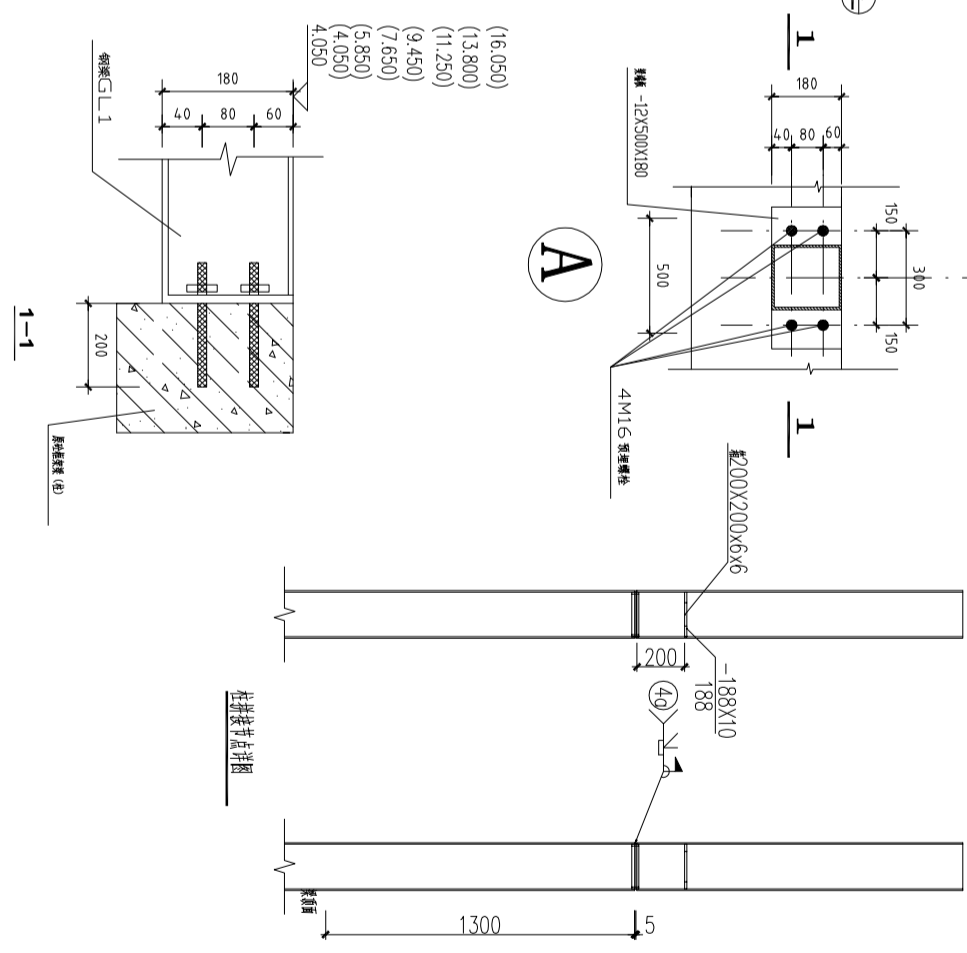
1/F 轴线框架立面图 (1:110)
南立面



2/F 轴线框架立面图 (1:110)
北立面



9 10 轴线框架立面图 (1:110)
西、东立面



截面表

编号	名称	截面	材料	备注
GZ1	柱	160*200*6.00	Q235B	
GZ2	柱	120*120*4.0	Q235B	
GL1	梁	160*5.00	Q235B	
GL1	梁	160*5.00	Q235B	

(注册工程师专用章)

(出图专用章)

(项目负责人专用章)

(设计专用章)