

安峰镇山东村日光温室大棚改建项目

施工图


日期: 2026 年 03 月



技术指标:

用地面积		
总建筑面积	37400平方米	
单体面积	1#~11#大棚	3400平方米
土质排水渠	总长2260m (共13道)	
新建过路管涵 (d400钢筋混凝土管)	总长72m (共12处)	
拆除现状种植棚	13栋	
看护房(3*5m)及灌溉井	各1个	


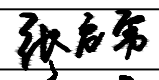
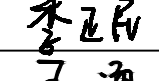
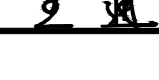
备注: 1. 每口井配备潜水泵: 额定流量25m³/h, 额定扬程17m, 功率2.2kw.
2. 排水沟开挖前应复核出水口标高, 确保排水沟水能正常排出。

项目二维码	
(无二维码照纸无效)	
项目编号	
专业	签名
建筑	
结构	
给排水	
电气	
暖通	
设计单位	
 大洲设计咨询集团有限公司 Dazhou Design Consulting Group Co., Ltd. 用心设计, 绘制人生蓝图 证书编号: A232006431	
资质证书	建筑行业(建筑工程、人防工程) 风景园林工程设计专项 市政行业、水利行业 公路行业(公路) 电力行业(送电工程、变电工程)
建设单位	
东海县安峰镇人民政府	
项目名称	安峰镇山东村日光温室大棚改建项目
工程名称	土墙体日光温室项目1#~11#
审核	姓名: 张启勇, 签名: [Signature]
校对	姓名: 季正民, 签名: [Signature]
设计	姓名: 王通, 签名: [Signature]
图纸名称	总平面布置图
专业	建筑
图号	ZT-01
日期	2026-03
执业专用章	
(按图加章)	
出图专用章	
本图增加出图章, 否则一律无效	

山东村日光温室大棚项目效果图

EFFECT PICTURE OF THE SOLAR GREENHOUSE PROJECT IN SHANDONG VILLAGE



项目二维码		
(无二维码图纸无效)		
项目编号		
会 签 栏	专业	签名
	建筑	
	结构	
	给排水	
	电气	
	暖通	
设计单位		
		
大洲设计咨询集团有限公司 证书编号: A232006431		
资质业务范围	建筑行业(建筑工程、人防工程) 风景园林工程设计专项 市政行业、水利工程 公路行业(公路) 电力行业(送电工程、变电工程)	
建设单位		
东海县安峰镇人民政府		
项目名称	安峰镇山东村日光温室大棚改建项目	
工程名称	土墙体日光温室项目1#~11#	
审 核 校 对 设 计	姓名	签名
	张启勇	
	季正民	
	王通	
图纸名称	大棚项目效果图	
专业	建筑	
图号	ZT-02	第 页 共 页
日期	2026-03	
执业专用章		
(按规定加盖)		
出图专用章		
(按规定加盖)		
本图须加盖出图签章, 否则一律无效		

建筑设计说明

一、项目名称：

安峰镇山东村日光温室大棚改建项目
土墙体日光温室项目1#~11#

二、建设单位：东海县安峰镇人民政府

三、设计依据：

- 1、依据甲方认可的初步方案。
- 2、国家颁布的有关设计规范及标准
冬暖温室结构标准JB/T10288-2001
房屋建筑制图统一标准（GB/T50001-2001）
建筑制图标准（GB/T50104-2001）
民用建筑设计通则（JGJ37-87）
工业与民用供电系统设计规范GBJ52-83
屋面工程技术规范（GB50207-94）

四、建筑层数：一层

五、工程概况：

1、本工程属冬暖温室结构，单座温室建筑面积为
3400平方米，

温室规格尺寸详见平面图。

2、单座温室规格：

温室东西长**170**米，南北宽**20**米，后墙厚度为**5.0**米，
山墙厚度为**6.0**米，实际种植面积**2370**平方米，温室
内部最高点**5.0**米。配置卷帘机**1**台，配电箱**1**个，卷
帘机配备控制器。

3、温室覆盖材料：

温室覆盖**12**丝**P0**膜（无滴膜）；温室顶部留放风口。
温室薄膜上覆盖棉被，棉被收放采用卷帘式传动。

4、风荷载：0.5KN/m²

雪荷载：0.3KN/m²

六：使用要求：

- 1、本工程主要用于种植西红柿、香甜瓜、花卉等经济作物；
- 2、如改变大棚的使用功能，增加附加荷载，应根据种植工艺要求采取相应加强措施或与设计单位联系确定加强方案。
- 3.灌溉井无水纹勘测数据，应根据当地经验确定钻井深度，取水量满足棚内作物灌溉即可。

项目二维码

(无二维码图纸无效)

项目编号

专业

签名

会

建

结

给

电

暖

设计单位



大洲设计咨询集团有限公司
证书编号：A232006431

资
质
业
务
范
围

建筑行业（建筑工程、人防工程）
风景园林工程设计专项
市政行业、水利工程
公路行业（公路）
电力行业（送电工程、变电工程）

建设单位

东海县安峰镇人民政府

项目名称

安峰镇山东村日光温室大棚改建项目

工程名称

土墙体日光温室项目1#~11#

姓 名

签 名

审 核

张启勇

张启勇

校 对

季正民

季正民

设 计

王 通

王 通

图
纸
名
称

建筑设计说明

专 业

建筑

图 号

01

第 页

共 页

日 期

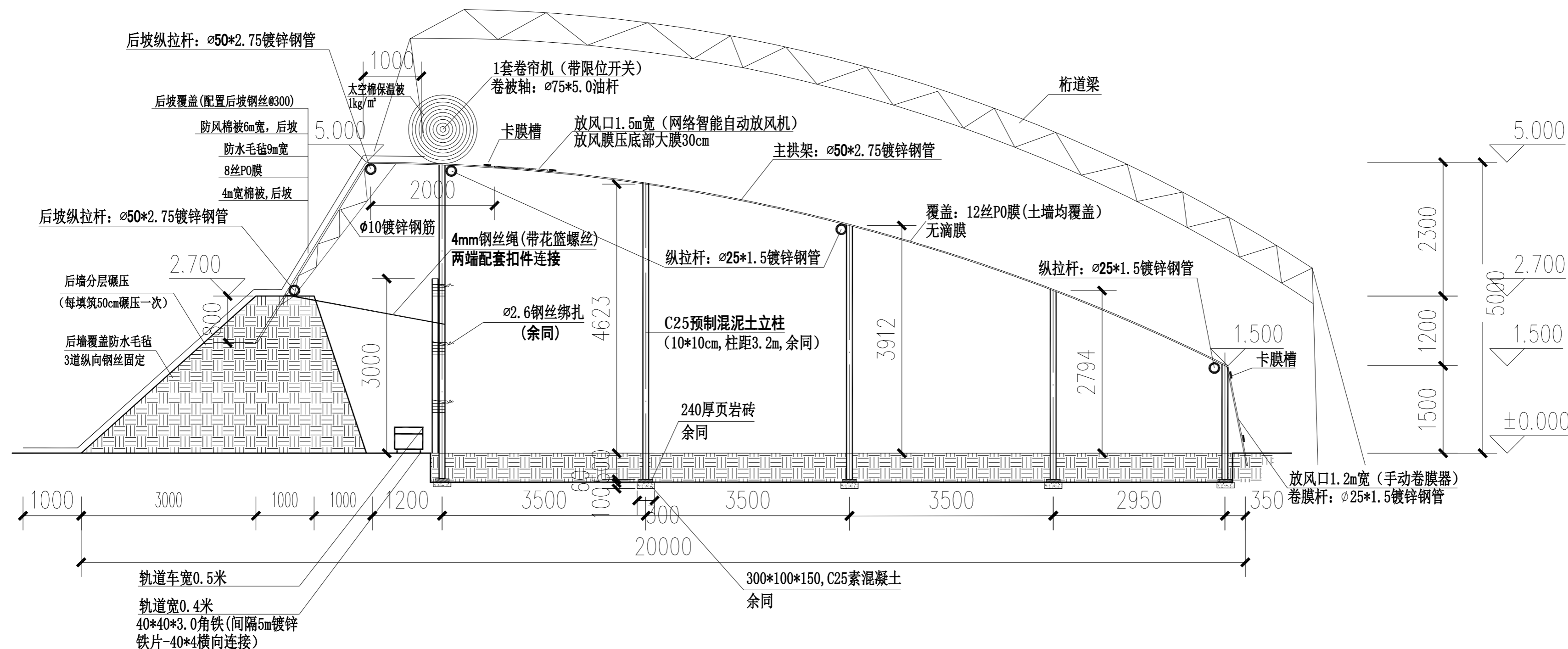
2026-03

执业专用章

(按规定加盖)

出图专用章

本图须加盖出图印章,否则一律无效



温室剖面图

备注：1. 尺寸单位均为毫米。

2. 本工程棉被及薄膜遇搭接处，搭接宽度均不小于1m。


3. 本工程所有杆件均为热镀锌杆件。

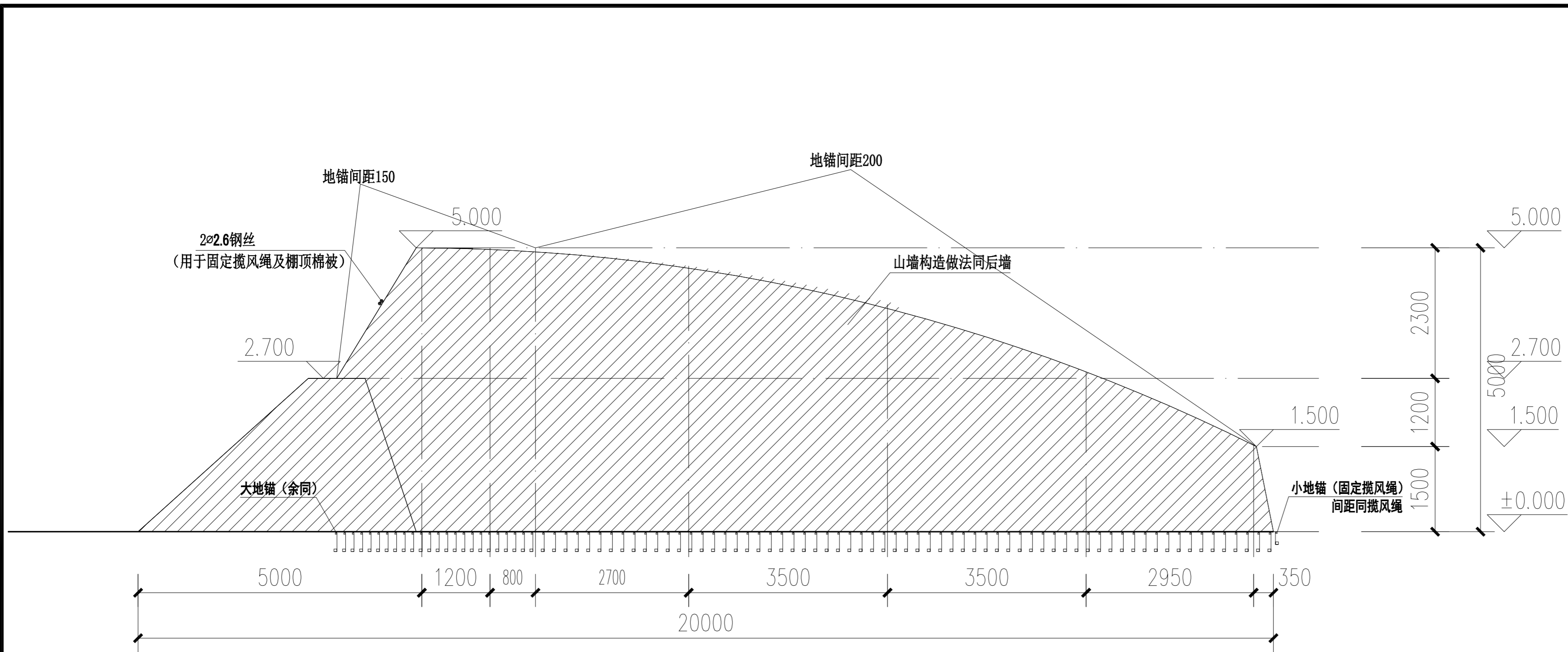
4. 柱顶与拱杆为钢丝连接。

5. 本工程杆件连接可采用焊接或厂家配套构件连接（特别说明除外）。

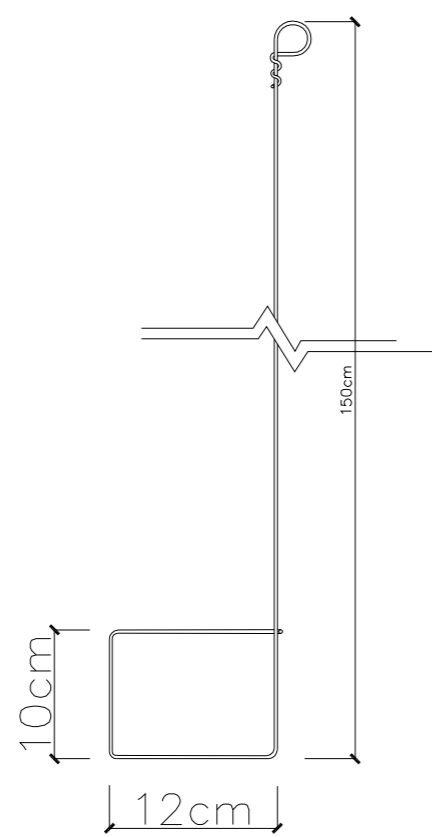
6. 大五轴滚筒卷帘机：大五轴卷帘机，75*5.0油田杆卷杆。含机械购置、安装；且应满足使用要求。

7. 四轮拖拉式（带电动遥控）运输车，尺寸0.5*2.0m，500w电机，承重500kg，4块48伏12安电瓶，运输距离1km以内。

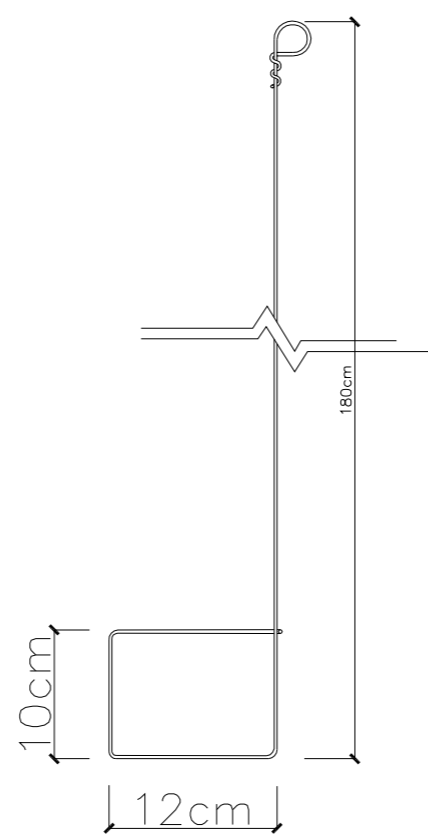
项目二维码		
(无二维码图纸无效)		
项目编号		
会 签 栏	专业	签名
	建筑	
	结构	
	给排水	
	电气	
暖通		
设计单位		
 大洲设计咨询集团有限公司 证书编号：A232006431		
资质业务范围	建筑行业（建筑工程、人防工程） 风景园林工程设计专项 市政行业、水利工程 公路行业（公路） 电力行业（送电工程、变电工程）	
建设单位		东海县安峰镇人民政府
项目名称	安峰镇山东村日光温室大棚改建项目	
工程名称	土墙体日光温室项目1#~11#	
审 核 校 对 设 计	姓名	签名
	张启勇	张启勇
	季正民	季正民
	王通	王通
图纸名称	温室剖面图	
专业	建筑	
图号	02	第 页 共 页
日期	2026-03	
执业专用章		
(按规定加盖)		
出图专用章		
本图须加盖出图签章，否则一律无效		



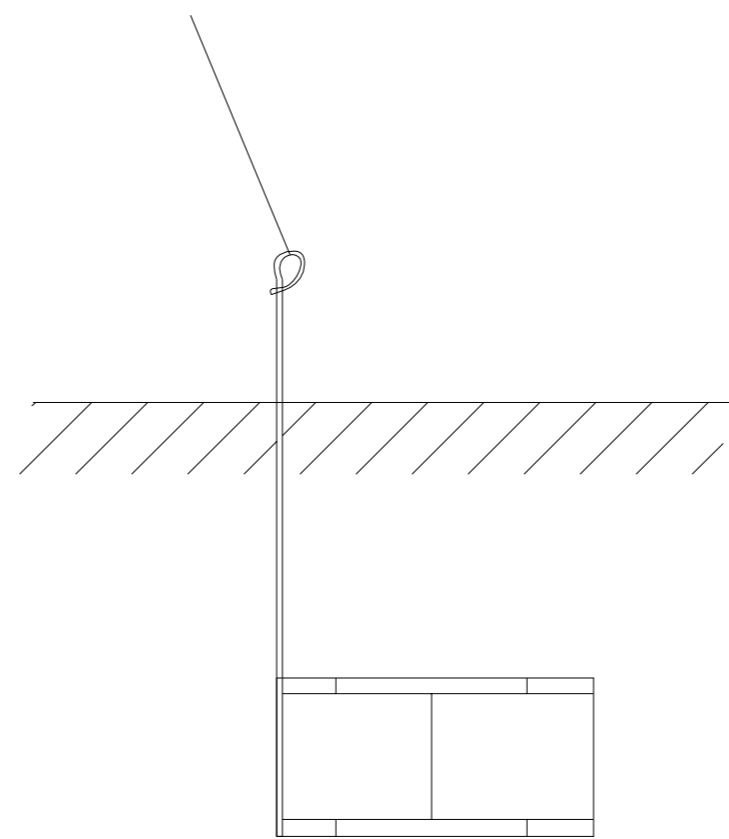
山墙A及地锚分布图



小地锚




大地锚

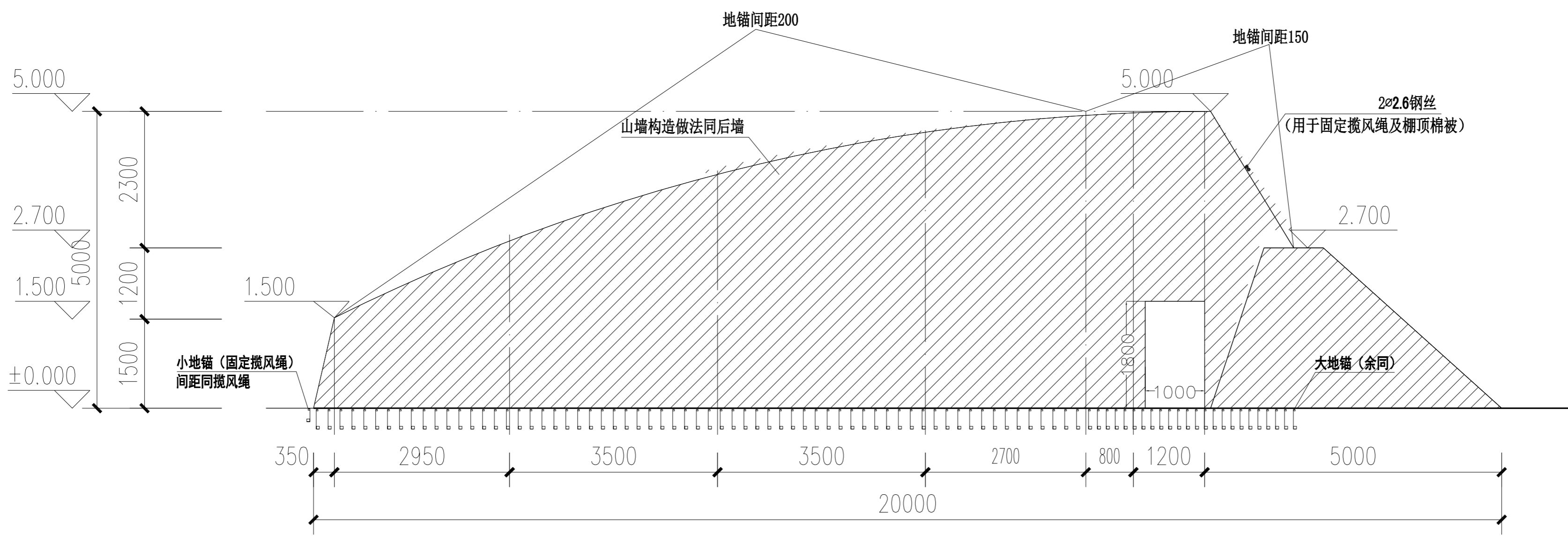


地锚与钢丝连接大样图

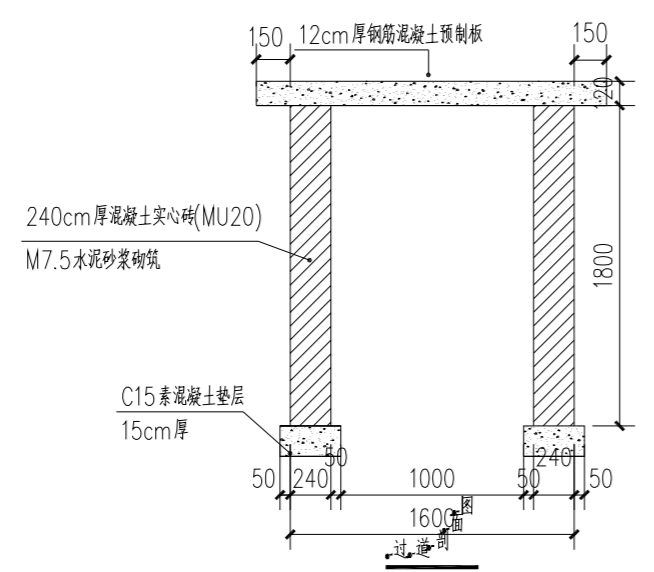
备注：尺寸单位均为毫米。

山墙顶部设置预制梁用于担搁钢丝。

项目二维码		
(无二维码图纸无效)		
项目编号		
会 签 栏	专业	签名
	建筑	
	结构	
	给排水	
	电气	
暖通		
设计单位		
 大洲设计咨询集团有限公司 证书编号: A232006431		
资质业务范围	建筑行业(建筑工程、人防工程) 风景园林工程设计专项 市政行业、水利工程 公路行业(公路) 电力行业(送电工程、变电工程)	
建设单位		东海县安峰镇人民政府
项目名称	安峰镇山东村日光温室大棚改建项目	
工程名称	土墙体日光温室项目1#~11#	
	姓名	签名
审核	张启勇	张启勇
校对	季正民	季正民
设计	王通	王通
图纸名称	山墙A及地锚分布图	
专业	建筑	
图号	03	第 页 共 页
日期	2026-03	
执业专用章		
(按规定加盖)		
出图专用章		
本图须加盖出图签章, 否则一律无效		




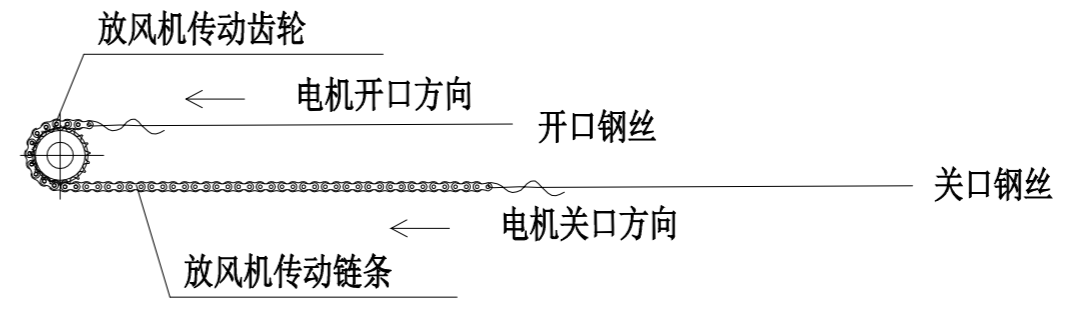
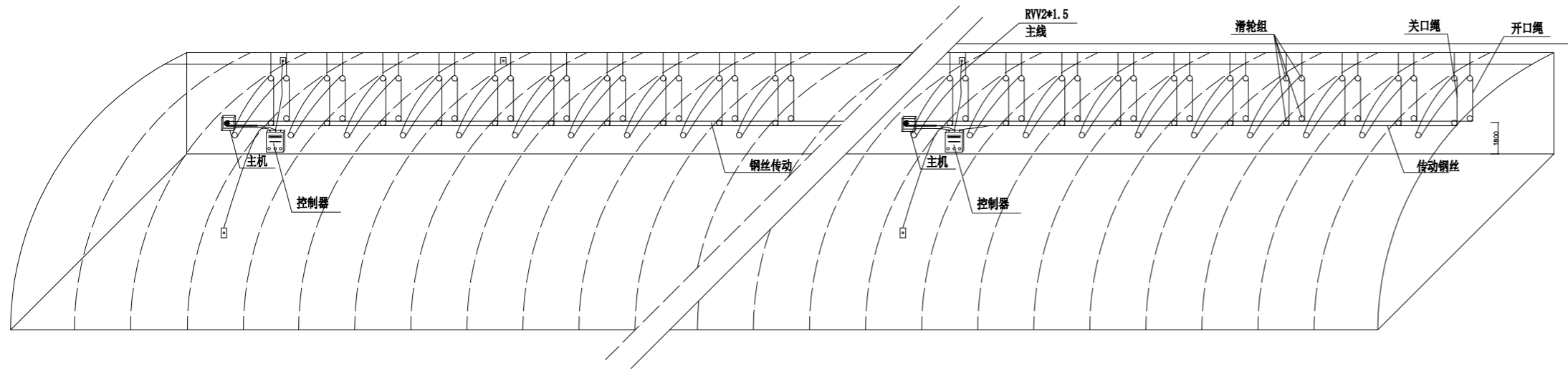
山墙B及地锚分布图



说明：1、10厚1:2水泥砂浆内侧抹面
2、垫层以下素土夯实，夯实系数不小于0.90。

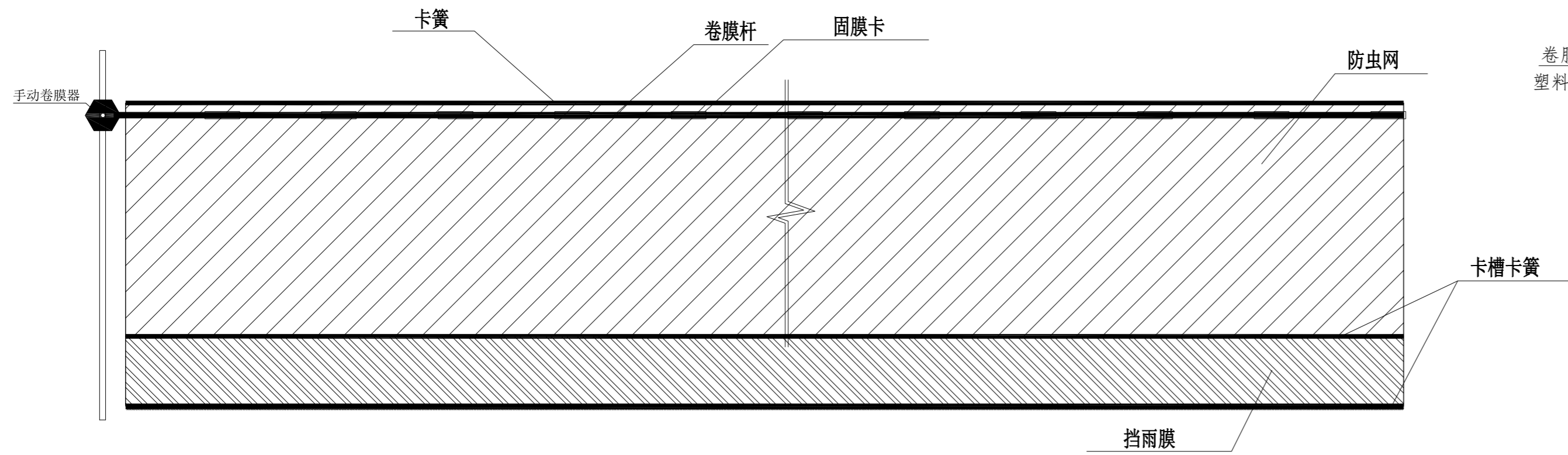
备注：尺寸单位均为毫米。
山墙顶部设置预制梁用于担搁钢丝。

项目二维码		
(无二维码图纸无效)		
项目编号		
会 签 栏	专业	签名
	建筑	
	结构	
	给排水	
	电气	
暖通		
设计单位		 大洲设计咨询集团有限公司 证书编号：A232006431
资质业务范围 建筑行业（建筑工程、人防工程） 风景园林工程设计专项 市政行业、水利工程 公路行业（公路） 电力行业（送电工程、变电工程）		
建设单位		东海县安峰镇人民政府
项目名称	安峰镇山东村日光温室大棚改建项目	
工程名称	土墙体日光温室项目1#~11#	
	姓名	签名
审核	张启勇	<i>张启勇</i>
校对	季正民	<i>季正民</i>
设计	王通	<i>王通</i>
图纸名称	山墙B及地锚分布图	
专业	建筑	
图号	04	第 页 共 页
日期	2026-03	
执业专用章		
(按规定加盖)		
出图专用章		
本图须加盖出图签章，否则一律无效		

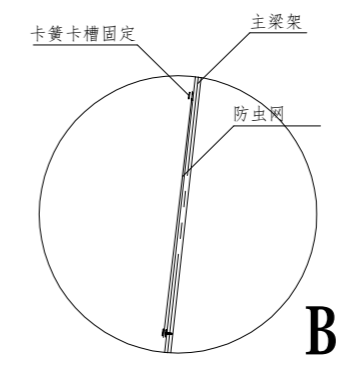
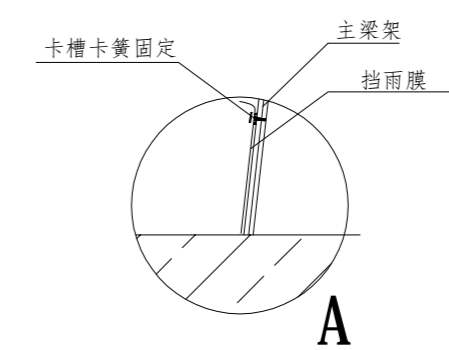
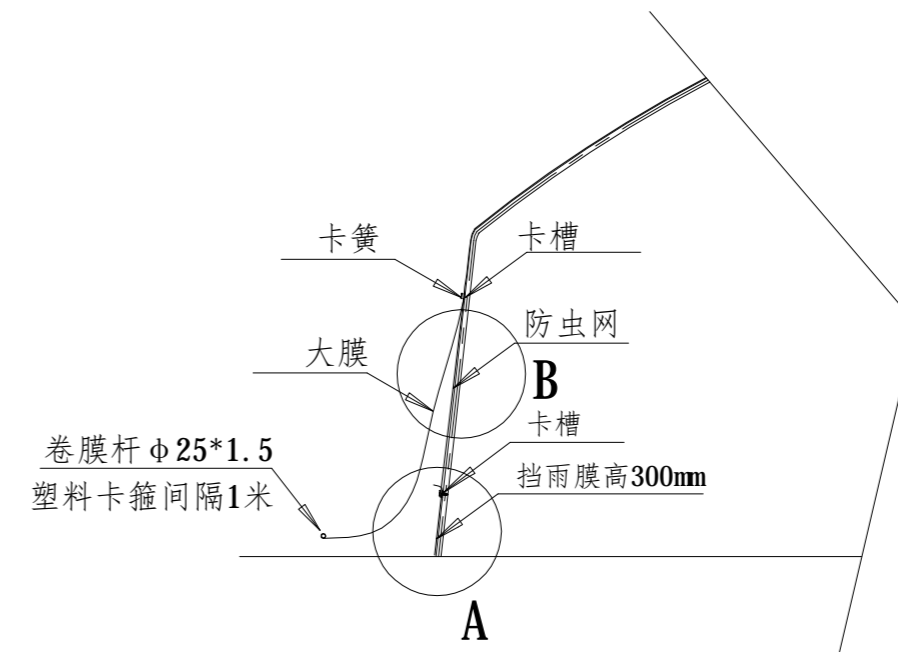


共设电动放风机四台


顶部网络智能自动放风机大样图
本图为示意，可根据厂家要求设置，满足智能控制要求。

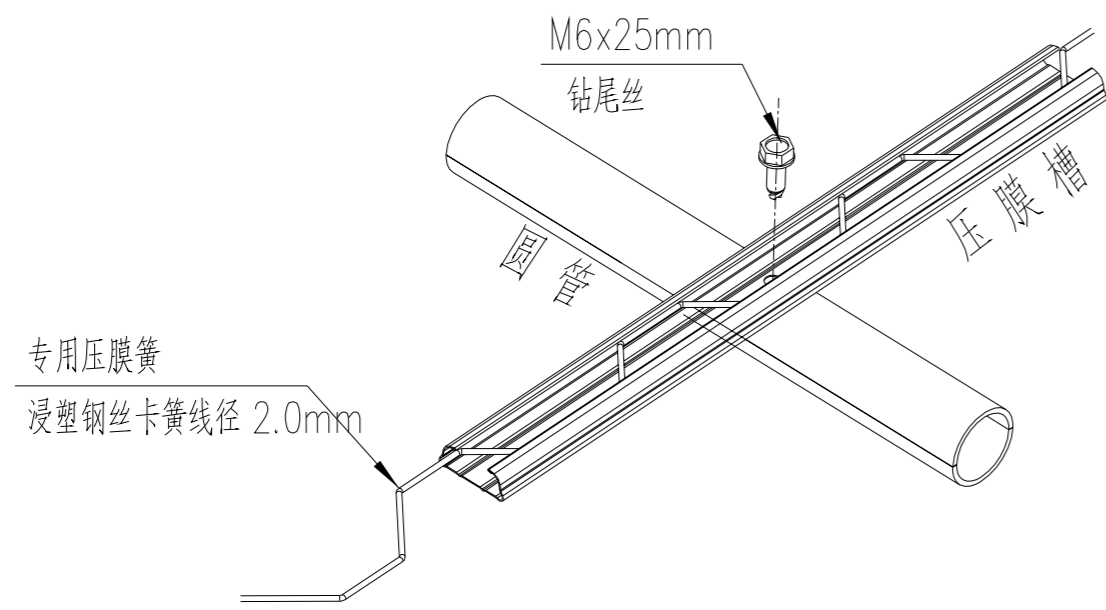


侧面通风口示意图



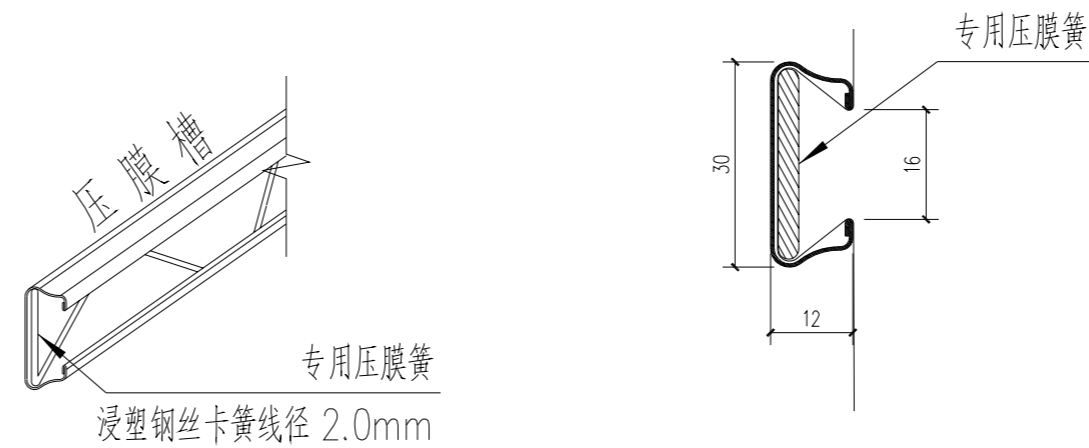
备注：尺寸单位均为毫米。

项目二维码		
(无二维码图纸无效)		
项目编号		
会 签 栏	专业	签名
	建筑	
	结构	
	给排水	
	电气	
	暖通	
设计单位		 大洲设计咨询集团有限公司 证书编号：A232006431
资质业务范围 建筑行业（建筑工程、人防工程） 风景园林工程设计专项 市政行业、水利工程 公路行业（公路） 电力行业（送电工程、变电工程）		
建设单位		东海县安峰镇人民政府
项目名称	安峰镇山东村日光温室大棚改建项目	
工程名称	土墙体日光温室项目1#~11#	
	姓名	签名
审核	张启勇	张启勇
校对	季正民	季正民
设计	王通	王通
图纸名称	通风口示意图	
专业	建筑	
图号	05	第 页 共 页
日期	2026-03	
执业专用章		
(按规定加盖)		
出图专用章		
本图须加盖出图签章，否则一律无效		

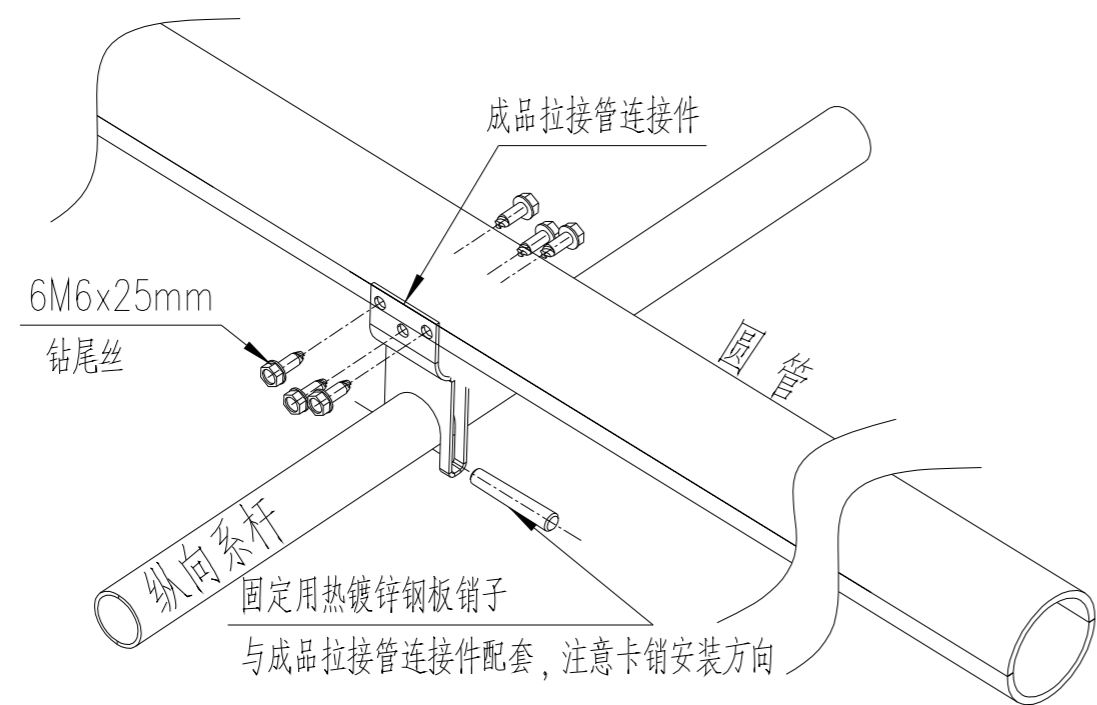


压膜槽施工示意

注：压膜槽可根据压膜厚度选用其它规格。

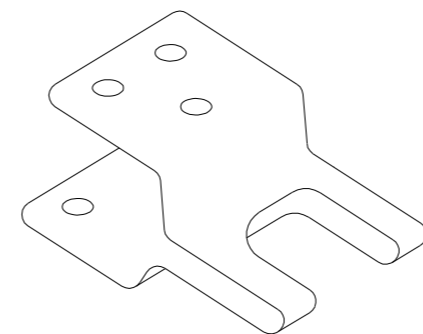


t=-0.6 压膜槽断面详图



圆管与纵拉管连接示意


注：连接件为与构件直径配套成品连接件。

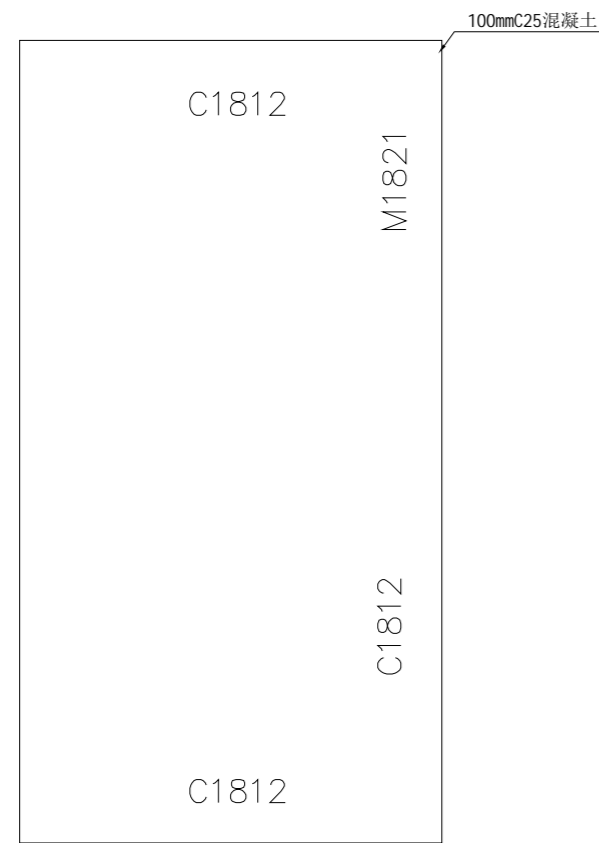


连接件样式示意

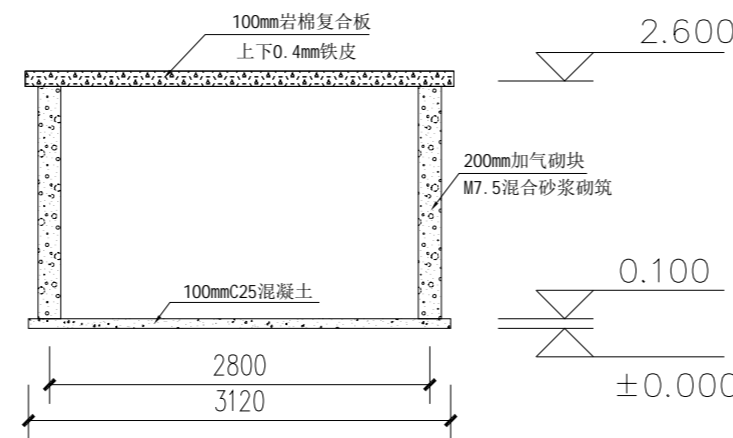
备注：1. 尺寸单位均为毫米。

2. 本图所示杆件连接采用厂家配套构件连接。

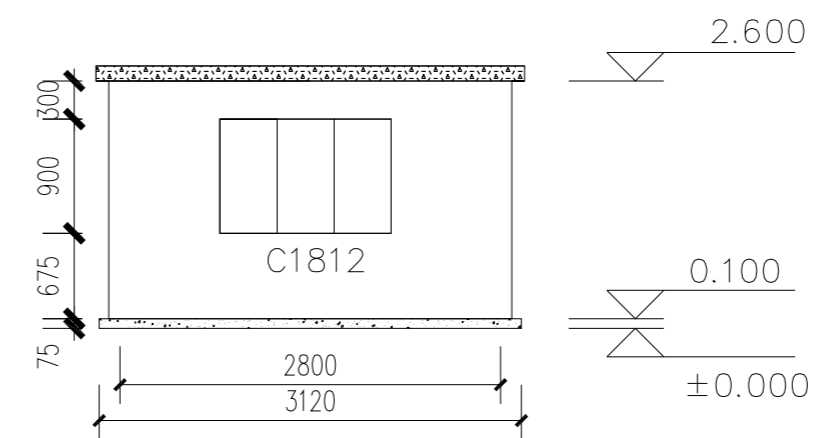
项目二维码		
(无二维码图纸无效)		
项目编号		
会 签 栏	专业	签名
	建筑	
	结构	
	给排水	
	电气	
	暖通	
设计单位		 大洲设计咨询集团有限公司 证书编号：A232006431
资质业务范围	建筑行业（建筑工程、人防工程） 风景园林工程设计专项 市政行业、水利工程 公路行业（公路） 电力行业（送电工程、变电工程）	
建设单位		东海县安峰镇人民政府
项目名称	安峰镇山东村日光温室大棚改建项目	
工程名称	土墙体日光温室项目1#~11#	
	姓名	签名
审核	张启勇	张启勇
校对	季正民	季正民
设计	王通	王通
图纸名称	安装节点大样图	
专业	建筑	
图号	06	第 页 共 页
日期	2026-03	
执业专用章		
(按规定加盖)		
出图专用章		
本图须加盖出图签章, 否则一律无效		



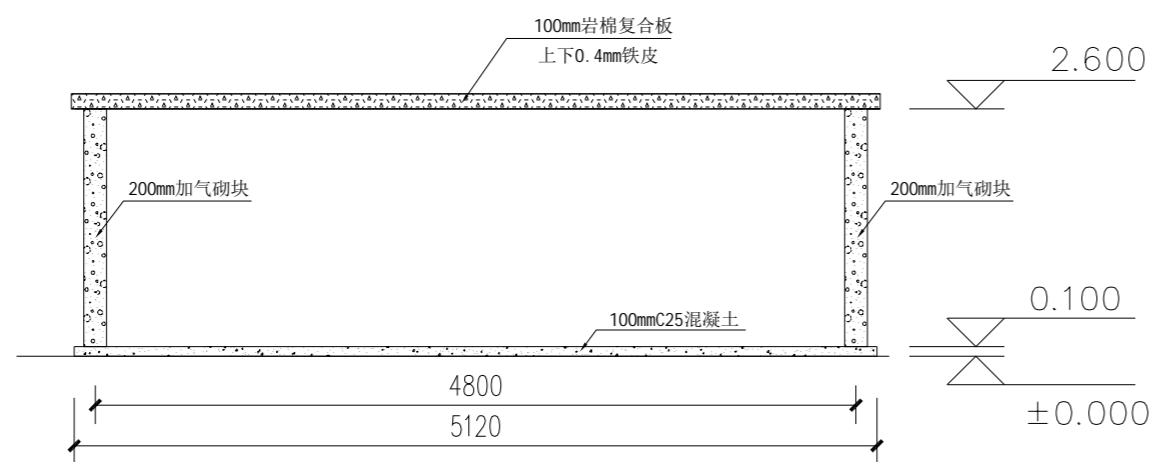
平面图



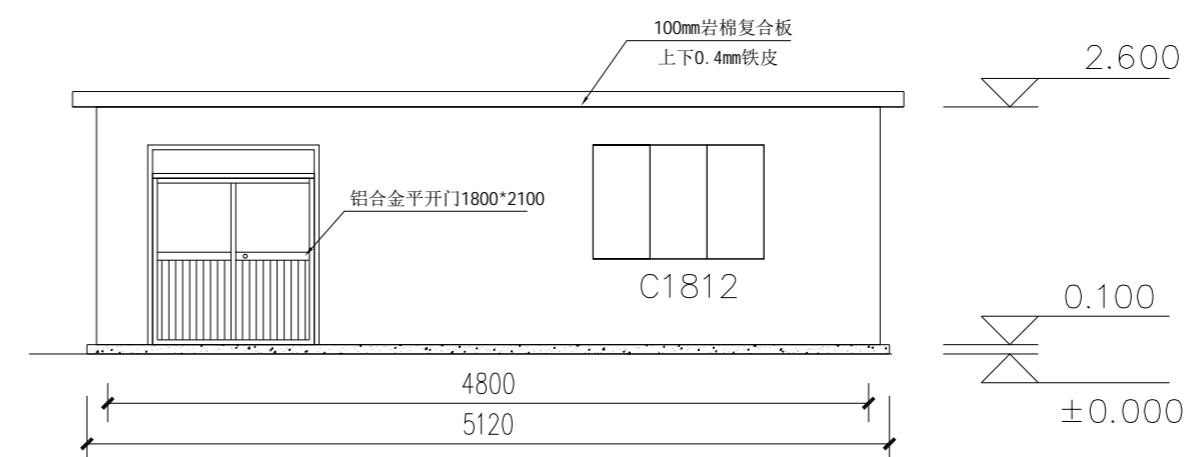
南剖面图



南立面图




西剖面图

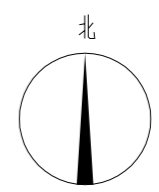


西立面图

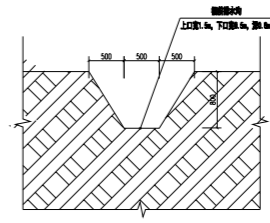
说明:

- (1)、管理房3米*5米,层高2.6米。
- (2)、地面:C25混凝土浇筑,10CM厚。
- (3)、门窗采用铝合金门窗,门1.8米*2.1米,窗1.8米*1.2米。
- (4)、电源从屋后进入,卷帘机电源根据实际情况安装。

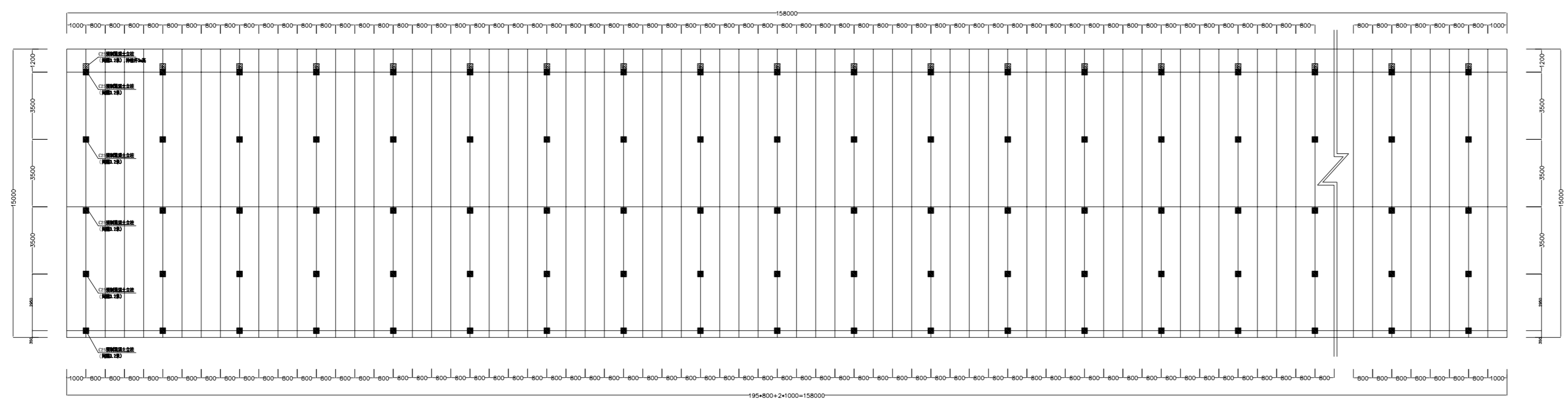
项目二维码		
(无二维码图纸无效)		
项目编号		
会 签 栏	专业	签名
	建筑	
	结构	
	给排水	
	电气	
暖通		
设计单位		
 大洲设计咨询集团有限公司 证书编号: A232006431		
资 质 业 务 范 围	建筑行业(建筑工程、人防工程) 风景园林工程设计专项 市政行业、水利工程 公路行业(公路) 电力行业(送电工程、变电工程)	
建设单位		东海县安峰镇人民政府
项目名称	安峰镇山东村日光温室大棚改建项目	
工程名称	土墙体日光温室项目1#~11#	
	姓名	签名
审核	张启勇	张启勇
校对	季正民	季正民
设计	王通	王通
图纸名称	管理房结构大详图	
专业	建筑	
图号	07	第 页 共 页
日期	2026-03	
执业专用章		
(按规定加盖)		
出图专用章		
本图须加盖出图签章,否则一律无效		



温室平面图 1:50




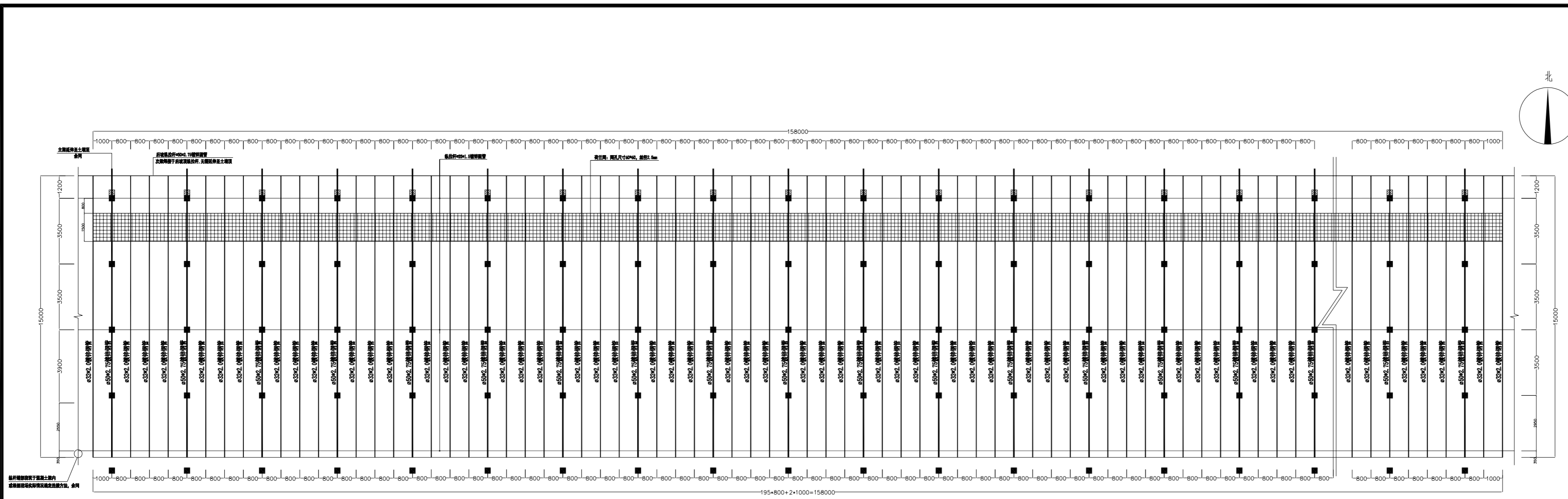
温室横前断面图 1:50



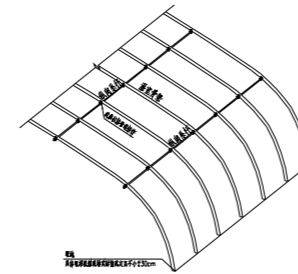
立柱平面布置图 1:50

备注：尺寸单位为毫米。

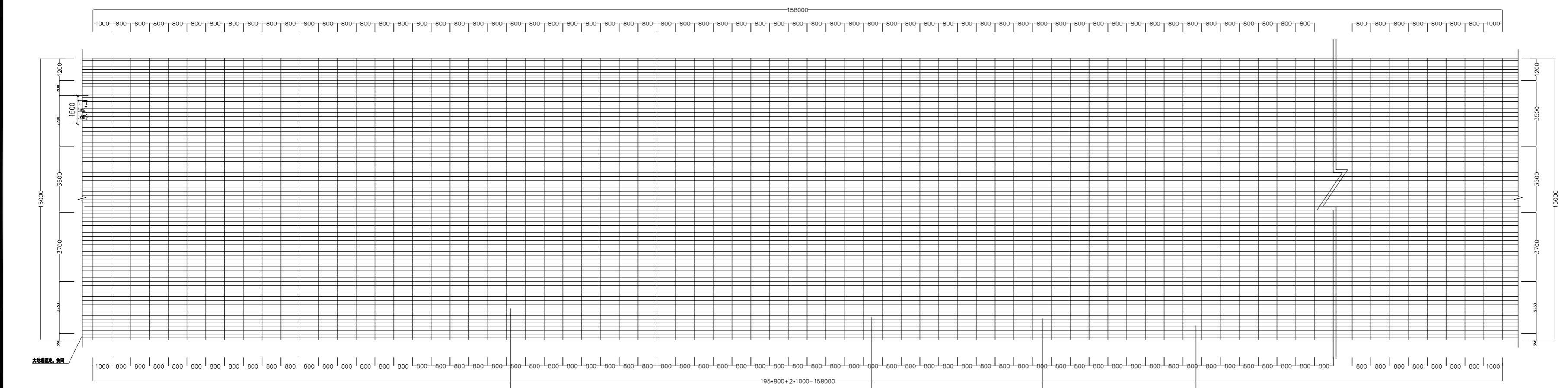
项目二维码		
(无二维码图纸无效)		
项目编号		
会 签 栏	专业	签名
	建筑	
	结构	
	给排水	
	电气	
暖通		
设计单位	 大洲设计咨询集团有限公司 证书编号: A232006431	
资质业务范围	建筑行业(建筑工程、人防工程) 风景园林工程设计专项 市政行业、水利工程 公路行业(公路) 电力行业(送电工程、变电工程)	
建设单位	东海县安峰镇人民政府	
项目名称	安峰镇山东村日光温室大棚改建项目	
工程名称	土墙体日光温室项目1#~11#	
审 核	姓名	签名
	张启勇	<i>张启勇</i>
	季正民	<i>季正民</i>
校 对	季正民	<i>季正民</i>
设 计	王通	<i>王通</i>
图 纸 名 称	温室平面图 立柱平面布置图	
专 业	建筑	
图 号	8	第 页 共 页
日 期	2026-03	
执业专用章	(按规定加盖)	
出图专用章	(按规定加盖)	
本图须加盖出图签章, 否则一律无效		



梁架平面布置图 比例: 1:100



温室骨架安装三维示意



钢丝平面布置图 比例: 1:100

备注: 1. 尺寸单位均为毫米。

2. 钢丝间距同山墙地锚。

3. 遮阳网为黑色, HDPE 高密度聚乙烯材料, 10 针加密 (抗氧化)。

4. 棚内设 4 道纵向 φ2.5 钢丝, 与柱连接, 高度根据种植户要求设置。

5. 棚顶采用防老化保温棉 (5 层, 重量为 1000±30g/m²):

1) PE 布 2 层, 采用 100% 纯进口 5000s 原料;

2) 珍珠棉 1 层;

3) 丝棉 2 层。

防垂直钢丝 φ2.6 (间距同山墙地锚)

余同

钢丝平面布置图


覆盖: 12 丝 P0 膜 (土壤均覆盖)

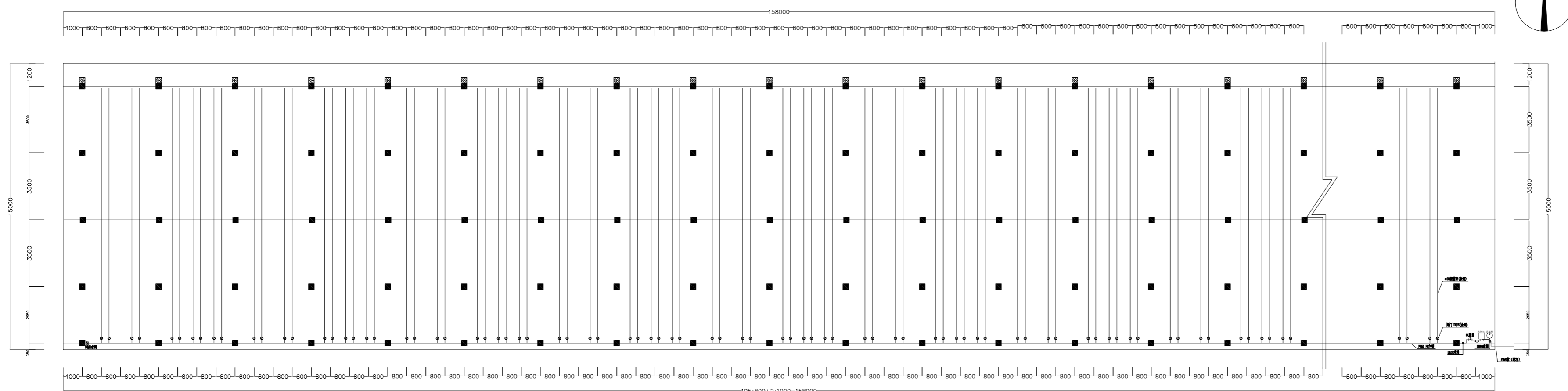
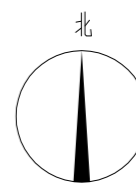
无水滴

太空棉保温被, 1kg/m², 幅宽 4m

膜上设遮阳网, 覆盖至棚顶最高处

根据用户要求安装

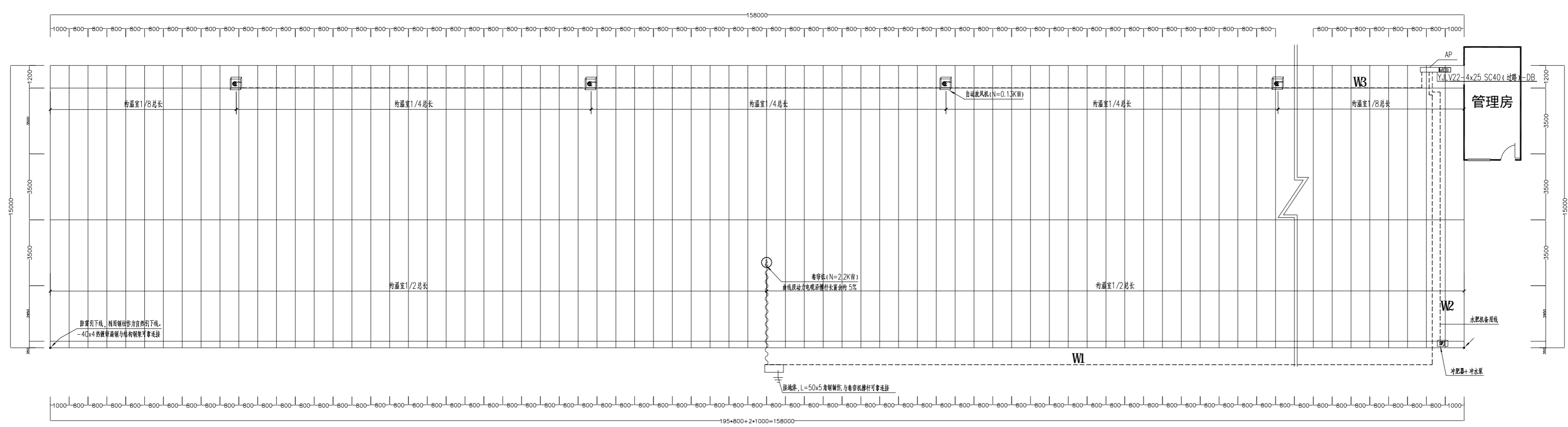
项目二维码 (无二维码图纸无效)			
项目编号			
会 签 栏	专业	签名	
	建筑		
	结构		
	给排水		
电 气	暖通		
	暖通		
设计单位			
 大洲设计咨询集团有限公司 证书编号: A232006431			
资 业 业 务 范 围		建筑行业 (建筑工程、人防工程) 风景园林工程设计专项 市政行业、水利工程 公路行业 (公路) 电力行业 (送电工程、变电工程)	
建设单位			
东海县安峰镇人民政府			
项目名称		安峰镇山东村日光温室大棚改建项目	
工程名称		土墙体日光温室项目 1#~11#	
审 核	姓名	张启勇	张启勇
	校对	季正民	季正民
	设计	王通	王通
图 纸 名 称		梁架平面布置图 梁架立面布置图 钢丝平面布置图	
专 业		建筑	
图 号		9	第 9 页 共 9 页
日 期		2026-03	
执业专用章			
(按规定加盖)			
出图专用章			
本图须加盖出图签章, 否则一律无效			



滴灌平面布置图 比例: 1:100

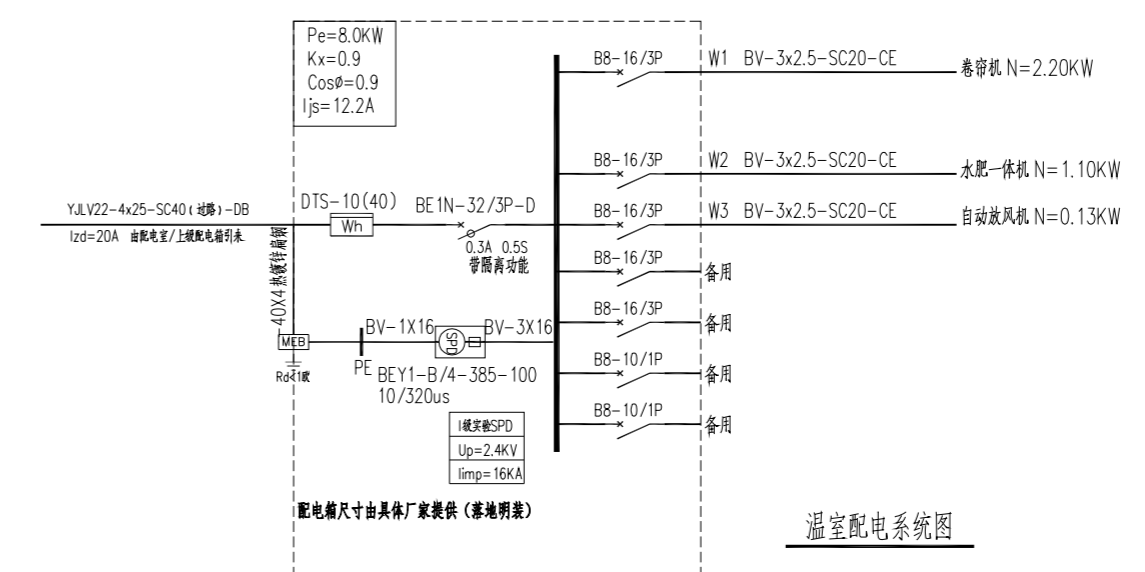
注: 滴灌及水肥机为示意图可根据种植户要求设置

设备名称	规格	数量
水肥一体机	N=1.10KW	1
自动放风机	N=0.13KW	1
卷帘机	N=2.20KW	1



电气平面布置图 比例: 1:100

注: 1、设备电机定位仅为示意, 根据设备规格尺寸现场适当调整;
2、卷帘机合适位置加限位器触碰开关, 厂家现场确认;
3、设备接线与本图不一致时, 根据设备要求由设备厂家另行布线;



温室配电系统图

备注: 尺寸单位均为毫米。

项目二维码
(无二维码图纸无效)

项目编号	专业	签名
	建筑	
	给排水	
	电气	
	暖通	

设计单位

大洲设计咨询集团有限公司
证书编号: A232006431

资质业务范围
建筑行业 (建筑工程、人防工程)
风景园林工程设计专项
市政行业、水利工程
公路行业 (公路)
电力行业 (送电工程、变电工程)

建设单位
东海县安峰镇人民政府

项目名称	安峰镇山东村日光温室大棚改建项目	
工程名称	土墙体日光温室项目1#~11#	
审核	姓名	签名
	张启勇	张启勇
校对	姓名	签名
	季正民	季正民
设计	姓名	签名
	王通	王通

图纸名称
滴灌平面布置图
电气平面布置图

专业
建筑

图号
11 第 页
共 页

日期
2026-03

执业专用章
(按规定加盖)

出图专用章

本图须加盖出图签章, 否则一律无效