

江苏文博建筑设计有限公司

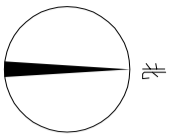
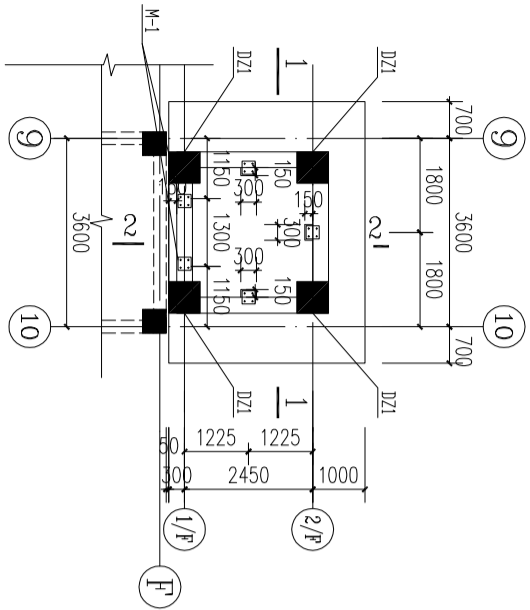
JIANGSU WENBO
ARCHITECTURAL DESIGN Co.,Ltd

证书编号:

证书号: A132012796

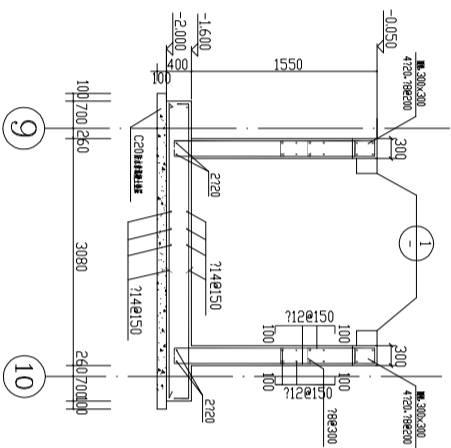
甲 级

- 基础施工说明:
1. 本工程基础工程由江苏省住房和城乡建设厅注册、江苏省住房和城乡建设厅颁发资质证书的甲级设计单位设计, 并由具有相应资质的施工单位施工。
 2. 本工程基础工程为钢筋混凝土结构, 基础埋深为 1.50m。
 3. 本工程基础工程为钢筋混凝土结构, 基础埋深为 1.50m。
 4. 本工程基础工程为钢筋混凝土结构, 基础埋深为 1.50m。
 5. 本工程基础工程为钢筋混凝土结构, 基础埋深为 1.50m。
 6. 本工程基础工程为钢筋混凝土结构, 基础埋深为 1.50m。
 7. 本工程基础工程为钢筋混凝土结构, 基础埋深为 1.50m。
 8. 本工程基础工程为钢筋混凝土结构, 基础埋深为 1.50m。
 9. 本工程基础工程为钢筋混凝土结构, 基础埋深为 1.50m。
 10. 本工程基础工程为钢筋混凝土结构, 基础埋深为 1.50m。

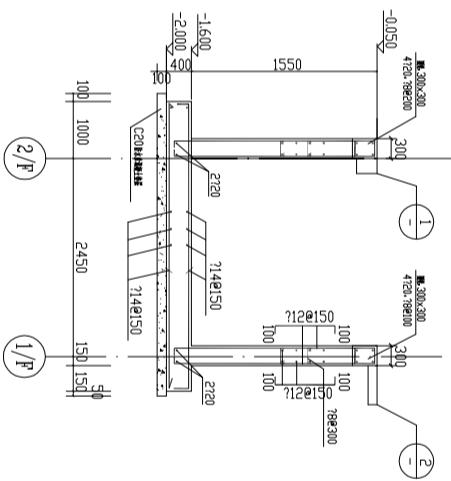


电梯基坑平面布置图

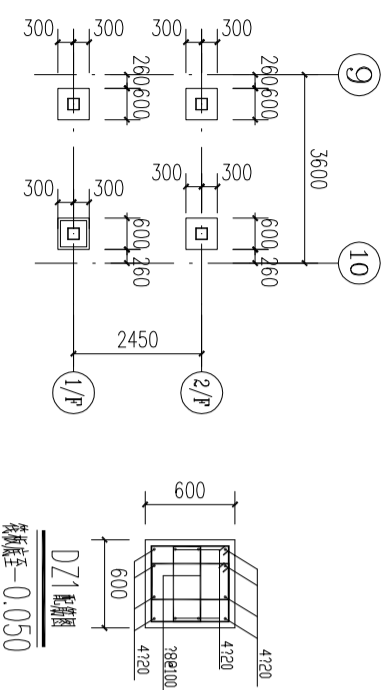
(1:100)



电梯基坑1-1剖面大样

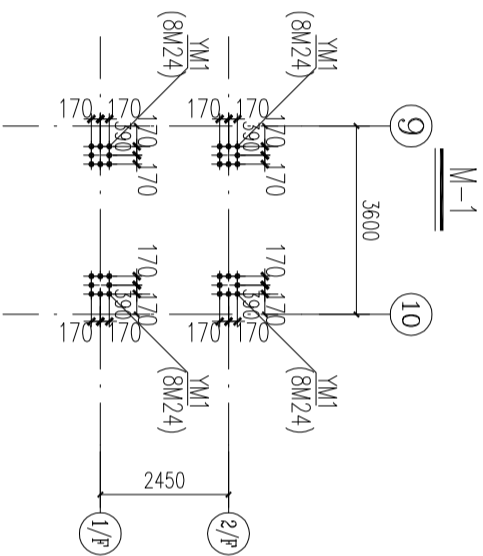


电梯基坑2-2剖面大样



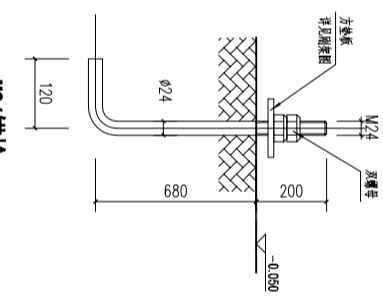
DZ1 短柱

柱底至-0.050



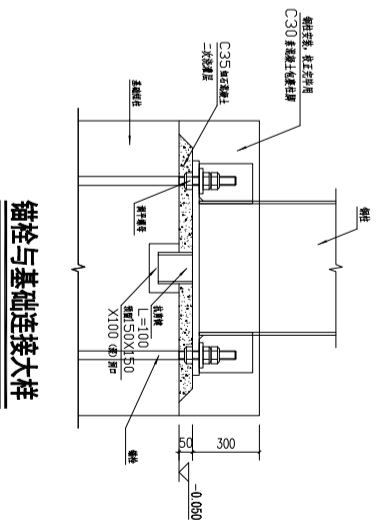
柱脚锚栓平面布置图

(1:100)

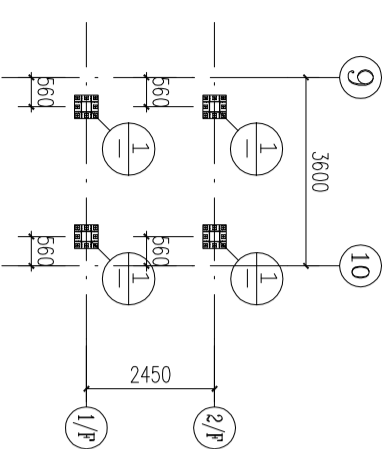


M24锚栓

(0235)

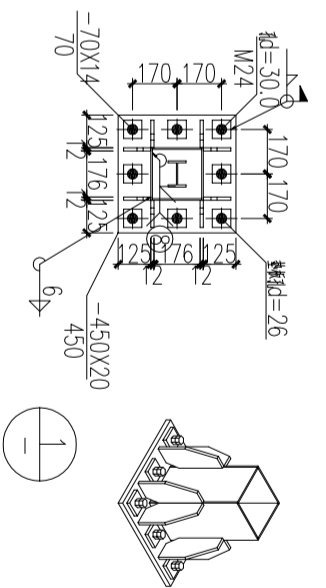
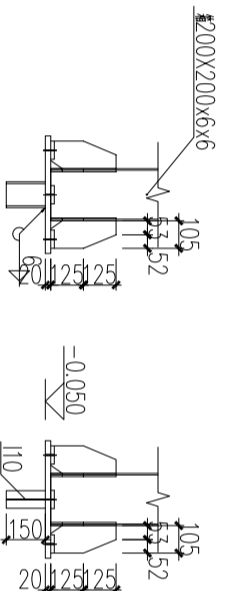


锚栓与基础连接大样



柱脚节点平面布置图

(1:100)



短柱 (DZ1) 平面布置图
柱脚锚栓平面布置图
柱脚节点平面布置图

专业: 结构

设计阶段: 施工图

日期: 2026.03

图号: 5/7

设计编号: 5/7

设计合同号: 5/7

版权所有
我公司已委托设计单位进行设计, 设计成果归我公司所有。
未经许可, 不得擅自复制或传播。
如有任何侵权行为, 我们将依法追究。
本图仅供设计使用, 不作为施工依据。

建设单位
句容市郭庄镇人民政府

工程名称
办公楼电梯加装项目

批准: APPROVE

项目负责人: PROJECT ENGINEER

专业负责人: IN CHARGE OF SPECIALITY

审核: EXAMINED

校对: CHECKED

设计: DESIGNED

绘图: DRAWN

图名: TITLE

短柱 (DZ1) 平面布置图
柱脚锚栓平面布置图
柱脚节点平面布置图

专业: 结构

设计阶段: 施工图

日期: 2026.03

图号: 5/7

设计编号: 5/7

设计合同号: 5/7