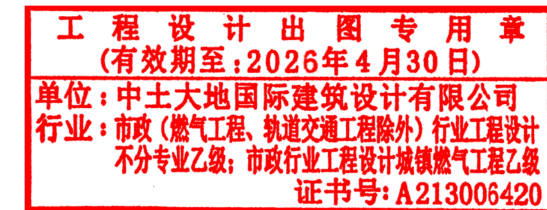


通州区平潮镇2026年一事一议财政奖补项目建设工程

工程编号：25-NT-50

施工图



中土大地国际建筑设计有限公司

ZHONGTU DADI INTERNATIONAL ARCHITECTURAL DESIGN CO., LTD.

二〇二五年十二月

岩土
景观
热力
电气
给水
排水
结构
建筑
总图
道路
隧道
桥梁
交通
道路
专业
名称

 中土大地国际建筑设计有限公司 ZHONGTU DADI INTERNATIONAL ARCHITECTURAL DESIGN CO., LTD.				图 纸 目 录				建设单位 南通市通州区平潮镇人民政府		项目名称 通州区平潮镇2026年一事一议财政奖补项目建设工程		工程名称 道路工程			
专业 编制 校正				共 1 页		第 1 页		版次:		出图时间:					
序号	图纸编号	图纸名称	图纸类型及张数				备 注	序号	图纸编号	图纸名称	图纸类型及张数				备 注
			0#	1#	2#	3#					0#	1#	2#	3#	
		目录													
1	DL-01	道路设计说明				7									
2	DL-02	道路平面设计图				8									
3	DL-03	横断面设计图及路面结构设计图				3									
4	DL-04	加铺沥青路面与混凝土路面衔接图				1									
5	DL-05	接缝贴高性能抗裂贴施工平面示意图				1									
6	DL-06	杉木桩护岸结构图				1									
7	DL-07	路基过塘段处理设计图				1									
8	DL-08	U型渠(现浇)结构断面图				1									
9	DL-09	明渠放水口大样图				1									
10	DL-10	过路涵总体布置图				1									
11	DL-11	管涵加固保护示意图				1									
12	DL-12	道口标柱(警示桩)设计图				1									
13	DL-13	道路公示牌大样图				1									
14	DL-14	凸面镜设计图				2									
15	DL-15	主要工程量表				2									

工 程 设 计 出 图 专 用 章
 (有效期至:2026年4月30日)
 单位:中土大地国际建筑设计有限公司
 行业:市政(燃气工程、轨道交通工程除外)行业工程设计
 不分专业乙级;市政行业工程设计城镇燃气工程乙级
 证书号:A213006420



中土大地国际建筑设计有限公司
 ZHONGTU DADI INTERNATIONAL ARCHITECTURAL DESIGN CO., LTD.

市政行业(给水工程、排水工程、道路工程、桥梁工程)专业甲级;建筑行业(建筑工程)甲级
 市政行业(燃气工程、轨道交通除外)乙级;市政行业城镇燃气工程专业乙级;风景园林工程专项甲级 编号:A213006420

院 长	邵小辉	邵小辉	审 核	徐 亮	徐亮
项目 负责人	徐 亮	徐亮	校 对	戴红卫	戴红卫
专业 负责人	沈拥明	沈拥明	设 计	沈拥明	沈拥明
审 定					

建设单位	南通市通州区平潮镇人民政府		
项目名称	通州区平潮镇2026年一事一议财政奖补项目建设工程		
工程名称	道路工程		
项目编号	25-NT-50	设计阶段	施工图

图纸名称	目录		
图纸编号	DL-02	出图时间	2025.12
张 数	14	张 号	1

道路设计说明

1.0 概述

通州区平潮镇 2026 年一事一议财政奖补项目按工程建设地点,分为平潮镇金桥村、赵甸社区、赵坊村、三官殿村、湾子头村、三港村等 6 个行政村,项目规划翻修或新建水泥路合计共 13 条。总长度约 3475.2m,新建道路宽度为 2.5~3.5m。

2.0 设计依据

- (1) 《小交通量农村公路工程技术标准》(JTG 2111-2019)
- (2) 《公路工程技术标准》(JTG B01-2014)
- (3) 《公路工程抗震规范》(JTG B02-2013)
- (4) 《公路建设项目环境影响评价规范》(JTG B03-2006)
- (5) 《公路环境保护设计规范》(JTG B04-2010)
- (6) 《公路路线设计规范》(JTG D20-2017)
- (7) 《公路路基设计规范》(JTG D30-2015)
- (8) 《公路土工合成材料应用技术规范》(JTG/T D32-2011)
- (9) 《公路水沥青路面设计规范》(JTG D50-2017)
- (10) 《公路路基施工技术规范》(JTG/T 3610-2019)
- (11) 《公路路面基层施工技术细则》(JTG/T F20-2015)
- (12) 《公路水泥混凝土路面施工技术细则》(JTG/T F30-2014)
- (13) 《小交通量农村公路设计规范》(JTG/T 3311-2021)
- (14) 《乡村道路工程技术规范》(GB/T 51224-2017)
- (15) 《水利水电工程水文计算规范》(SL278-2002)
- (16) 《水利工程水利计算规范》(SL104-2015);
- (17) 《水工钢筋混凝土结构设计规范》(SL191-2008)
- (18) 《水利水电工程施工质量检验与评定规范》(2013 年版)
- (19) 《水利工程建设标准强制性条文》(2020 年版)

如有新的规范、规程颁布实施,则应按新的规范、规程执行。

3、工程设计内容

3.1 道路设计

本工程新建或维修的水泥路共计 13 条,总长度约 3515.2m。

维修改造或新建的砼路面宽度设计为 2.5m~3.5m 宽,设计荷载等级:公路-II 级折减 0.8。

具体路面结构与路基处理如下:

路基无需拓宽段:对于现状砼路面进行破碎清运后,老路路基整平夯实,压实度需要满足不小于 92%;而后平均摊铺 5cm 厚碎石找平层,重击夯实后,压实度不小于 96%。而后浇筑 18cm 厚 C30 混凝土面层,需满足 28d 抗折强度不小于 4.0Mpa。混凝土面层需按照要求进行压纹及切缝处理。混凝土面层板需按照图纸要求设置缩缝及胀缝。

路基需拓宽段:对于现状砼路面进行破碎清运后,原槽重击压实,压实度不小于 92%,其上回填 5cm 厚碎石找平层,重击压实,压实度不小于 96%;对路基需要拓宽区域进行清表及土方开挖至设计路面结构层底后,平均摊铺 15cm 厚泥灰结碎石基层(碎石:石灰:土=50:10:40),基层重击夯实后,压实度不小于 96%。而后整体浇筑 18cm 厚 C30 混凝土面层,需满足 28d 抗折强度不小于 4.0Mpa。混凝土面层需按照要求进行压纹及切缝处理。混凝土面层板需按照图纸要求设置缩缝及胀缝。

现状为土路需要新建混凝土路面段:路段做法与路基拓宽部分的路面结构层一致。

拟定对本次金桥村拆建的 2、3、4 组道路的路面提升改造结构如下:

1) 路面结构一(现状混凝土路面状态良好,无病害)

5cmAC-13C 细粒式沥青混凝土

沿接缝贴 0.5m 宽高性能接缝抗裂贴

热沥青粘层油(0.4-0.6L/m²)

现状无病害混凝土路面(拉毛处理)

2) 路面结构二(路面病害修补加铺沥青(裂缝等轻微病害))

5cmAC-13C 细粒式沥青混凝土

沿接缝贴 0.5m 宽高性能接缝抗裂贴

热沥青粘层油(0.4-0.6L/m²)

对现状混凝土面层板存在轻微病害进行修补利用

3) 路面结构三(路面病害修补加铺沥青(破碎板等严重病害))

工程设计出图专用章
(有效期至:2026年4月30日)
单位:中土大地国际建筑设计有限公司
行业:市政(燃气工程、轨道交通工程除外)行业工程设计
不分专业乙级;市政行业工程设计城镇燃气工程乙级
证书号:A213006420

5cmAC-13C 细粒式沥青混凝土

沿接缝贴 0.5m 宽高性能接缝抗裂贴

热沥青粘层油 (0.4-0.6L/m²)

15cmC30 水泥混凝土面层(28d 抗折强度不小于 4.0MPa)

5cm 碎石找平层 (压实度不小于 95%)

破除现状病害严重的混凝土面层板后, 然后开挖至设计路面结构层底, 对原槽进行重击压实, 压实度不小于 92%。

4) 路面结构四 (用于相交道口破除砼路面后恢复后加铺沥青以顺接)

5cmAC-13C 细粒式沥青混凝土

沿接缝贴 0.5m 宽高性能接缝抗裂贴

热沥青粘层油 (0.4-0.6L/m²)

15cmC30 水泥混凝土面层(抗弯拉强度 $f_r \geq 4.0\text{Mpa}$)

破除现状病害严重的混凝土面层板后, 然后开挖至设计路面结构层底, 对原槽进行重击压实, 压实度不小于 94%。

3.2 灌溉渠

灌溉渠道采用 C25 混凝土 “U” 型结构、采用 U40 规格, 为现浇砼渠道。

① U40 灌溉渠: 口宽 40 厘米, 渠道深度 30 厘米, 壁厚 6 厘米;

灌溉渠底纵坡: 斗渠 $i=1/4000$ 、农渠 $i=1/3000$ 。

3.3 护岸结构设计

本次河道断面设计涉及岸坡形式主要包括密排木桩护岸。根据河道定线, 结合沿线地形、地质条件, 采用合适的护岸结构形式。

木桩采用优质带皮杉木桩, 桩长 4.0m, 梢径不小于 12cm, 每米采用 7~8 根杉木桩。表面应无破损、虫蛀、霉变等不良现象。

杉木桩桩后设 8cm 方木横档, 横档与木桩采用圆钉连接, 同时桩后采用 350g/m²/机织土工布通长铺设, 然后以缓坡至现状道路土路肩外侧高程。

3.4 HDPE 双壁波纹管

本次采用的 HDPE 双壁波纹管的管径有 DN200、DN300、DN500 三种管径。HDPE 双壁波纹管采用连体式扩口加强型承插式橡胶圈接口。其质量参数需满足规范《埋地用聚乙烯

(PE) 结构壁管道系统—第 1 部分: 聚乙烯双壁波纹管》(GB/T 19472.1-2019) 中的各项要求。HDPE 双壁波纹管采用 C25 砼包封的保护方式。其环刚度大小为 SN8kN/m²

3.5 D800、D600、D400 钢筋砼圆管涵

D800、D600、D400 采用承插式钢筋混凝土(GB/T11836-2023)II级管, 橡胶圈接口。管道接口采用 1:2 水泥砂浆做内外缝。承插式钢筋混凝土管应符合《混凝土和钢筋混凝土排水管》(GB/T11836-2023)标准。

四、大宗材料技术参数:

4.1 混凝土:

a)混凝土强度等级: 道路 C30, 抗折强度 4.0Mpa。

b)混凝土原材料要求

①水泥:采用普通硅酸盐水泥(强度等级不低于 42.5 级), 技术指标执行《通用硅酸盐水泥》(GB175-2007)。

②)骨料、掺合料、外加剂和水:骨料、掺合料、外加剂和水的使用应满足《水工混凝土施工规范》(SL667-2014)相关要求。

4.2 钢筋:

本工程采用 HPB300 和 HRB400 钢筋, HPB300 钢筋:采用符合《钢筋混凝土用热轧光圆钢筋》(GB1499.1-2024)的钢筋, 标准强度 $f_{sk}=300\text{MPa}$, 弹性模量 $E_s=2.1 \times 10^5\text{MPa}$; HRB400 钢筋:采用符合《钢筋混凝土用热轧带肋钢筋》(GB1499.2-2024)的钢筋, 标准强度 $f_{sk}=400\text{MPa}$, 弹性模量 $E_s=2.0 \times 10^5\text{MPa}$ 。

4.3 模板:

a)模板及支架材料应符合有关施工规范, 其结构必须具有足够的稳定性、刚度和强度, 以保证浇注混凝土的结构形状尺寸和相互位置符合设计规定。

b)模板表面应光洁平整, 接缝严密, 不漏浆。

4.4 伸缩缝:

水泥路每隔 150m 设一道 3cm 横向胀缝, 胀缝填泡沫橡胶板, 顶部 4cm 填 PG-III型道路嵌缝胶:每隔 4m 设一道横向缩缝, 缝宽 5mm, 深 5cm。

工程设计出图专用章
(有效期至:2026年4月30日)
单位:中土大地国际建筑设计有限公司
行业:市政(燃气工程、轨道交通工程除外)行业工程设计
不分专业乙级;市政行业工程设计城镇燃气工程乙级
证书号:A213006420

4.5 碎石:

采用洁净、坚硬，符合级配要求的碎石，含泥量不大于 1%。

4.6 砂:

采用洁净、坚硬，符合级配要求，细度模数在 2.5 以上的中粗砂，含泥量不大于 3%。

4.7 沥青

4.7.1 沥青上面层 (AC-13C)

(1) AC-13C 采用 A-70 道路石油沥青，其技术要求如下表所示:

表 4-1 A-70 道路石油沥青技术要求

试验项目		A-70 沥青指标要求
针入度 (25℃, 100g, 5s) (0.1mm)		60~80
针入度指数 PI		-1.5~+1.0
15℃延度 (cm)		≥100
10℃延度 (cm)		≥20
软化点 (环球法) (℃)		≥46
60℃动力粘度 (Pa.s)		≥180
溶解度 (%)		≥99.5
闪点 (℃)		≥230
含蜡量 (蒸馏法) (%)		≤2.2
TFOT 后	质量变化 (%)	≤±0.8
	残留针入度比 (25℃) (%)	≥61
	残留延度 (10℃) (cm)	≥6

沥青均采用优质 A 级 70 号石油沥青，其各项指标均应符合《公路沥青路面施工技术规范》(JTGF40-2004)中 70 号道路石油沥青对应的各项指标要求。沥青矿料级配范围及沥青用量见表:

表 4-2 沥青混合料矿料级配范围及沥青用量

级配类型	通过下列筛孔 (方孔筛, mm) 的质量百分比 (%)													
	31.5	26.5	19	16	13.2	9.5	4.75	2.36	1.18	0.6	0.3	0.15	0.075	
AC-13C				100	90~100	68~85	38~68	24~50	15~38	10~28	7~20	5~15	4~8	

(2) 粗集料

AC-13C 粗集料采用石灰岩，粗集料必须由具有生产许可证的采石场生产或施工单位自行加工。粗集料应该洁净、干燥、表面粗糙。当单一规格集料的质量指标达不到表中要求，而按照集料配比计算的质量指标符合要求时，允许使用。质量技术要求具体如下:

表 4-3 面层用粗集料质量技术要求

指标	技术要求	
	常温	18
石料压碎值	不大于 (%)	18
洛杉矶磨耗损失	不大于 (%)	28
视密度 (t/m ³)	不小于	2.6
吸水率	不大于 (%)	2
对沥青的粘附性	不小于	在掺加抗剥离剂后不低于 5 级
坚固性	不大于 (%)	12
针片状颗粒含量	不大于 (%)	12
水洗法 <0.075mm 颗粒含量不大于 (%)	1 号料	0.6
	2 号料	0.8
	3 号料	1
软石含量	不大于 (%)	3
上面层石料磨光值	不小于 (BPN)	42
抗压强度	不大于 (MPa)	120

(3) 细集料

采用坚硬、洁净、干燥、无风化、无杂质并有适当级配的人工轧制的石灰岩细集料。对进场细集料每 200t 检验一次。细集料规格见下表。

表 4-4 AC-13C 细集料技术要求

指标	单位	指标值
视密度	最小 T/m ³	2.6
坚固性 (>0.3mm 部分)	不小于 %	12
水洗法含泥量 <0.075mm 的含量	最大 %	3
砂当量	不小于 %	60

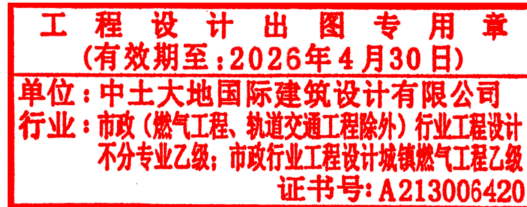
细集料应符合《公路沥青路面施工技术规范》(JTGF40-2004)的规定要求。细集料采用坚硬、洁净、干燥、无风化、无杂质并有适当级配的人工轧制的玄武岩细集料，不能采用山场的下脚料。细集料规格见下表:

表 4-5 细集料规格要求

规格	公称粒径 (mm)	通过下列筛孔 (mm) 的质量百分率 (%)						
		4.75	2.36	1.18	0.6	0.3	0.15	0.075
S16	0~3	100	80~100	50~80	25~60	8~45	0~25	0~15

(4) 填料

填料必须采用石灰岩或岩浆岩中的强基性岩石等憎水性石料经磨细得到的矿粉，原石料



中的泥土杂质应除净。矿粉应干燥、洁净，能自由地从矿粉仓流出，其质量应符合《公路沥青路面施工技术规范》(JTG F40-2004)表 4.10.1 的技术要求，回收粉尘不得再使用,技术要求见下表:

表 4-6 沥青面层用矿粉技术要求

指标		技术要求
视密度 (t/m ³)	不小于	2.50
含水量	不大于 (%)	1.0
粒度范围	<0.6mm (%)	100
	<0.15mm (%)	90~100
	<0.075mm (%)	85~100
外观		无团粒结块
亲水系数		<1.0
塑性指数		<4.0

(5) 混合料配合要求:

细粒式沥青混合料采用 AC-13C, 集中厂拌, 摊铺机摊铺。沥青混合料技术要求应符合《公路沥青路面施工技术规范》表 5.3.3 的规定。

沥青混合料配合比设计要求应符合《公路沥青路面施工技术规范》(JTG F40-2004) 表 5.3.3-1 的规定, 并具有良好的施工性能。

4.7.2 热沥青粘层油

热沥青粘层油的沥青材料宜采用洒布型快、中凝液体石油沥青, 用量为 0.4L/m²。其技术指标应满足《公路沥青路面施工技术规范》(JTGF40-2004)中 4.4 条对粘层油的要求。

五、施工要求:

5.1 土方

5.1.1、土方开挖: 基坑开挖时, 严禁扰动基底和超挖, 开挖至设计标高前应留 30cm 土层, 在无雨时人工开挖并立即进行验槽。当确认符合设计要求, 立即进行垫层浇注, 严防原状土受扰动。基础开挖坡比不小于 1:1, 基础底板外留 0.4m 宽操作面, 基坑外堆土应远离基坑 10m 以外, 且堆土高度不得大于 2m。

5.1.2、土方回填:

涵洞工程墙后回填土采用人工或小型机具施工, 严禁采用重型机械碾压。土方回填前先将坡面清理干净, 填土料应有适当的含水量, 选用砂壤土或粘土, 回填土土料中不得含有淤泥、植物根茎、垃圾等杂质。对于含水量过大或过于干燥的土料应采取晾晒或洒水的措施, 以利于回填土压实。回填时, 建筑物后 1m 范围内回填土采用人工回填, 小型压实机械分层压

实, 分层厚度不大于 30cm, 无粘性土回填相对密度不小于 0.60。

回填土质量检查与验收标准按照现行施工规范执行。

5.2 砼工程

a)道路:

水泥路面施工应严格按《公路水泥混凝土路面施工技术细则》(JTGF30 — 2014)的有关规定进行施工。

(1)选择混凝土拌和场地, 材料准备及性能检验, 分批备好材料并随时核对调整材料数量。备用的石子、砂、水泥分别要做相应的试验确认其符合设计要求: 混合料配合比检验与调整, 对和易性和强度进行检验和调整。检验基层是否符合规范要求, 不符合则需要进行相应的修补。

(2)进行测量放样, 根据设计图纸放出中心线、边线、胀缝、缩缝等桩位并随时进行复核。安设模板, 注意接头处拼装牢固, 对于局部低洼处要用水泥砂浆铺平并充分夯实。安装完毕, 检查模板相接处是否错位或不平整, 局部进行调整。

(3)拌和混凝土, 应采用机械搅拌, 采用配有电子秤的自动计量设备, 使用前应进行准确调试, 量配的精确度为: 水泥±1%, 粗细集料±1.5%, 水±1%。注意装料顺序为砂、水泥、碎石, 或碎石、水泥、砂, 进料后, 边拌和边加水。

(4)混凝土的运输, 采用自卸汽车运输, 运输过程中, 注意防止漏浆、离析, 水泥混凝土从出料到浇筑完毕允许最长时间应符合规范要求。

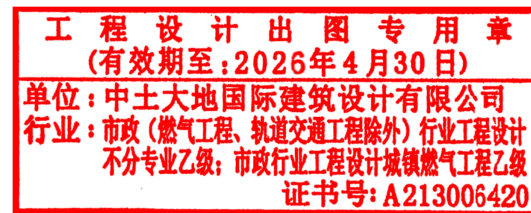
(5)摊铺与振捣, 可以采用人工摊铺和机械摊铺, 为确保平整度, 建议采用机械摊铺。选用合适的施工机械, 可以采用刮板式摊铺机、箱式摊铺机或螺旋式摊铺机摊铺。振捣可以采用振捣机或内部振动式振捣机进行。

(6)表面修整, 振实后进一步进行整平、精光、防滑处理, 建议结合真空脱水工艺进行。

(7)养生及拆模, 可以根据施工工地情况及条件, 选用喷洒养生剂同时保湿覆盖的方法, 也可采用覆盖保湿膜等洒水湿养生方式。养生时间根据混凝土弯拉强度增长情况而定, 不宜小于设计弯拉强度 80%, 特别注重前 7 天的保湿(温)养生。一般养生天数宜为 14~21 天。面板达到设计弯拉强度后, 方可开放交通。

(8)接缝处理。混凝土路面的接缝施工是薄弱环节, 必须认真对待处理。

横向缩缝。横向缩缝与路面中心线垂直, 采用切缝法, 在混凝土强度达到设计强度的 25%~30%时, 用切缝机切割, 切缝后应立即填注填缝料。切缝特别要注意切缝时间。



填缝。应在混凝土养生期满后及时填缝。填缝前必须清洁缝内杂物，并使用压力不小于 0.5MPa 的压力水和压缩空气彻底清除缝中尘土及其它污染物，确保缝壁及内部清洁干燥。填缝材料应与混凝土缝壁粘附紧密不渗水。

5.3 沥青混凝土面层的施工

面层沥青混合料必须选用符合要求的材料，充分利用同类道路与同类材料的施工实践经验，经配合比设计确定矿料级配和沥青用量，进行试拌、试铺试验段，并用拌和的沥青混合料及路上钻取的芯样进行马歇尔试验检验，由此确定生产用的标准配合比。

【摊铺】

(1) 连续稳定地摊铺，是提高路面平整度最主要措施。摊铺机的摊铺速度应根据拌和机的产量、施工机械配套情况及摊铺厚度、摊铺宽度，按 2-4m/min 予以调整选择，做到缓慢、均匀、不间断地摊铺。不应任意以快速摊铺几分钟，然后再停下来等下一车料。午饭应分批轮换交替进行，切忌摊铺用餐。争取做到每天收工停机一次。

(2) 用机械摊铺的混合料未压实前，施工人员不得进入踩踏。一般不用人工不断地整修，只有在特殊情况下，如局部离析，需在现场主管人员指导下，允许用人工找补或更换混合料，缺陷较严重时应予铲除，调整摊铺机或改进摊铺工艺。

(3) 面层摊铺厚度采用非接触式平衡梁控制方式。纵向接缝应采用斜接缝，避免出现缝痕。

(4) 摊铺机应调整到最佳工作状态，调好螺旋布料器两端的自动料位器，并使料门开度、链板送料器的速度和螺旋布料器的转速相匹配。螺旋布料器内混合料表面以略高于螺旋布料器 2/3 为度，使熨平板的挡板前混合料的高度在全宽范围内保持一致，避免摊铺层出现离析现象。

(5) 检测松铺厚度是否符合规定，以便随时进行调整。摊前熨平板应预热至规定温度。摊铺机熨平板必须拼接紧密，不许存有缝隙，防止卡入粒料将铺面拉出条痕。

(6) 积极采取相应措施，尽量做到摊铺机不拢料，以减小面层离析。

(7) 摊铺遇雨时，立即停止施工，并清除未压成型的混合料。遭受雨淋的混合料应废弃，不得卸入摊铺机摊铺。

【碾压】

(1) 沥青混合料的压实是保证沥青面层质量的重要环节，应选择合理的压路机组合方式及碾压步骤。为保证压实度和平整度，初压应在混合料不产生推移、开裂等情况下尽量在摊铺

后较高温度下进行。初压严禁使用轮胎压路机，以确保面层横向平整度。在石料易于压碎的情况下，原则上钢轮压路机不开振，以轮胎压路机碾压为主。

(2) 压路机应以缓慢而均匀的速度碾压，压路机的适宜碾压速度随初压、复压、终压及压路机的类型而别，按下表选用。

压路机类型	压路机碾压速度 (km/h)					
	初压		复压		终压	
	适宜	最大	适宜	最大	适宜	最大
钢轮式压路机	1.5~2	3	2.5~3.5	5	2.5~3.5	5
轮胎压路机	—	—	3.5~4.5	8	4~6	8
振动压路机	1.5~2 (静压)	5 (静压)	4~5 (振动)	4~5 (振动)	2~3 (静压)	5 (静压)

(3) 为避免碾压时混合料推挤产生拥包，碾压时应将驱动轮朝向摊铺机；碾压路线及方向不应突然改变；压路机起动、停止必须减速缓行，不准刹车制动。压路机折回不应处在同一横断面上。

(4) 在当天碾压的尚未冷却的沥青混凝土层面上，不得停放压路机或其他车辆，并防止矿料、油料和杂物散落在沥青层面上。

(5) 要对初压、复压、终压段落设置明显标志，便于司机辨认。对松铺厚度、碾压顺序、压路机组合、碾压遍数、碾压速度及碾压温度应设专岗管理和检查，使面层做到既不漏压也不超压。

(6) 应向压路机轮上喷洒或涂刷含有隔离剂的水溶液，喷洒应呈雾状，数量以不粘轮为度。

(7) 压实完成 12h 后，方能允许施工车辆通行。

【接缝的处理】

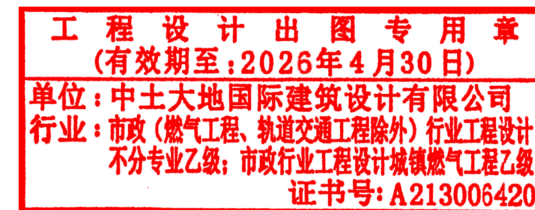
(1) 横向施工缝。全部采用平接缝。用三米直尺沿纵向位置，在摊铺段端部的直尺呈悬臂状，以摊铺层与直尺脱离接触处定出接缝位置，用锯缝机割齐后铲除；继续摊铺时，应将摊铺层锯切时留下的灰浆擦洗干净，涂上少量粘层沥青，摊铺机熨平板从接缝处起步摊铺；碾压时用钢筒式压路机进行横向压实，从先铺路面上跨缝逐渐移向新铺面层。

【施工注意事项】

(1) 沥青路面应待摊铺层完全自然冷却到周围地面温度时(最好隔夜)，才可开放交通。

(2) 当摊铺时遇雨或下层潮湿时，严禁进行摊铺工作，对未经压实即遭雨淋的沥青混合料(已摊铺)应全部清除更换新料。

5.4 护岸工程:



本工程密排木桩采用陆上打桩作业方法或者水上搭设平台打桩作业,确保对周边的建筑物及现有砼道路不产生不利影响。具体根据现场实际情况由施工单位自行决定作业方式。其中木桩建议采用轻型挖掘机施打,确保木桩的完整性。具体以施工单位后续施工组织设计为准。

施工导截流:

1、河道处于河网地区,本图册设计河道不考虑上下游过水导流,上下游排水通过周边河网;

2、河道考虑施工期内部排水;

3、建议河道施工在非汛期施工,如在汛期施工,遇防汛要求时应按照防汛指挥要求无条件开坝排水。

护岸施工注意事项:

1、施工时应合理安排施工工序和施工场地,以减少对附近居民生活的干扰。

2、应根据平面图给出的索引位置,并与村里对接确认无误后进行定线,并实地进行护岸工程的放样。若放样时与实际地形地物有出入,应尽快报告监理工程师并通知设计单位,以便及时处理解决。

3、桩位偏差必须控制在 $D/8$ 以内,桩的垂直度允差 $<0.3\%$ 。

4、打桩过程中,如遇坚硬底层或触及地下障碍物,以致不能打至预定深度时,应报请监理工程师及设计单位确定处理方式。列入施工记录,不得任意截断桩体。

5、杉木桩施工过程中,需注意保护木桩桩头,确保护岸美观性。

6、杉木桩排桩施工过程中,起点及终点顺接两侧桥涵接线挡墙。中途遇原有排口需依据图纸采用处理,严谨遮挡原排口。

7、新建护岸必须与现有桥梁二级挡墙或者涵洞翼墙平顺衔接,具体放样由施工单位现场根据实际情况确定。

8、护岸施工必须保证周边现有建筑物及道路的稳定及安全,施工单位施工前必须充分考虑周边环境因素,选择合适的施工方式,不得盲目施工,如发生现有设施的损坏由施工单位自行承担。

9、建设及施工单位在施工中若发现与设计文件不符的情况或其它问题,应及时与设计单位联系,共同商定处理方案。

六 交通安防工程

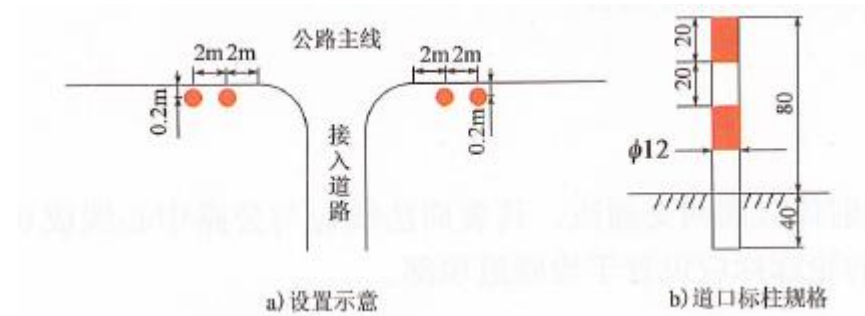
6.1 道口标柱

1、设置条件

道口标柱设置在公路沿线较小交叉口两侧,用来提醒主线车辆驾驶人提高警觉,防范下路口车辆突然出现造成意外的情况发生。

2、设置位置

道口标柱其设置位置如图所示:



3、设置方法

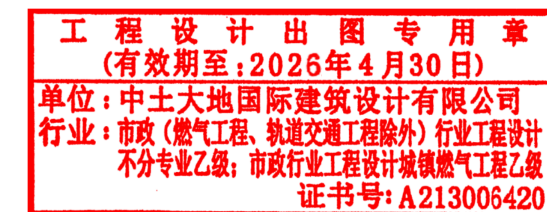
道口标柱露出地面 80cm,埋入深度 40cm,道口标柱柱身粘贴红白相间的反光膜,自上而下至地面,第一道红色,第二道白色,交替设置间隔 20cm;

4、材料选用

采用管径为 12cm 的钢管。

5、反光等级

反光等级为 II 级。



6.2 警示桩一般规定

1、设置条件

1、对于未达到护栏设置标准但存在一定危险因素的路段,如三、四级河高差超过 2.5m 的部分路段,可设置示警桩等设施。

2、设置方法

警示桩柱露出地面 80cm,埋入深度 40cm,柱身粘贴黄黑相间的反光膜,自上而下至地面,第一道黄色,第二道黑色,交替设置间隔 20cm;沿路纵向设置时间隔 4m。

3、材料选用

采用管径为 12cm 的钢管。

4、反光等级

反光等级为 II 级。

七 注意事项

1、施工前应对设计图纸认真阅读、复核，如发现有不一致之处，应及时通知设计单位。同时应严格执行相关图纸设计说明所提的要求。

2、渠道、跨渠桥等工程的具体位置可作适当调整，但不得改变原设计服务范围，具体由乡镇、村组、监理等单位现场确定。

3、工程采用开挖埋管施工法施工，开挖施工及排水过程中应注意保持土壤的原状结构，避免扰动或超挖基底，应做到基槽一开挖立即进行管基施工，不得使基底暴露过久。基底设计标高以上 30cm 厚，不得提前挖除，应在管基施工的同时方可挖除。若基底土壤已受扰动或超挖，必须给予夯填碎石并用黄砂找平。管区回填应分层对称回填，管道顶部往上用动力打夯机械时，虚铺厚度不大于 30cm；管基两侧用人工夯实时，虚铺厚度不大于 20cm；管顶覆土厚度不得小于 0.7m，过路管道管顶覆土厚度不得小于 0.7m。

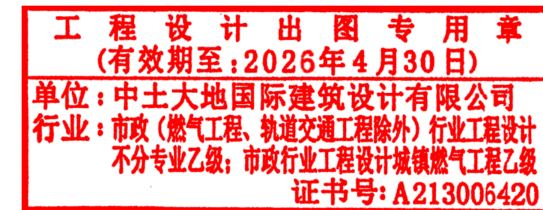
4、施工期间应注意安全，设置显著的警示标志。

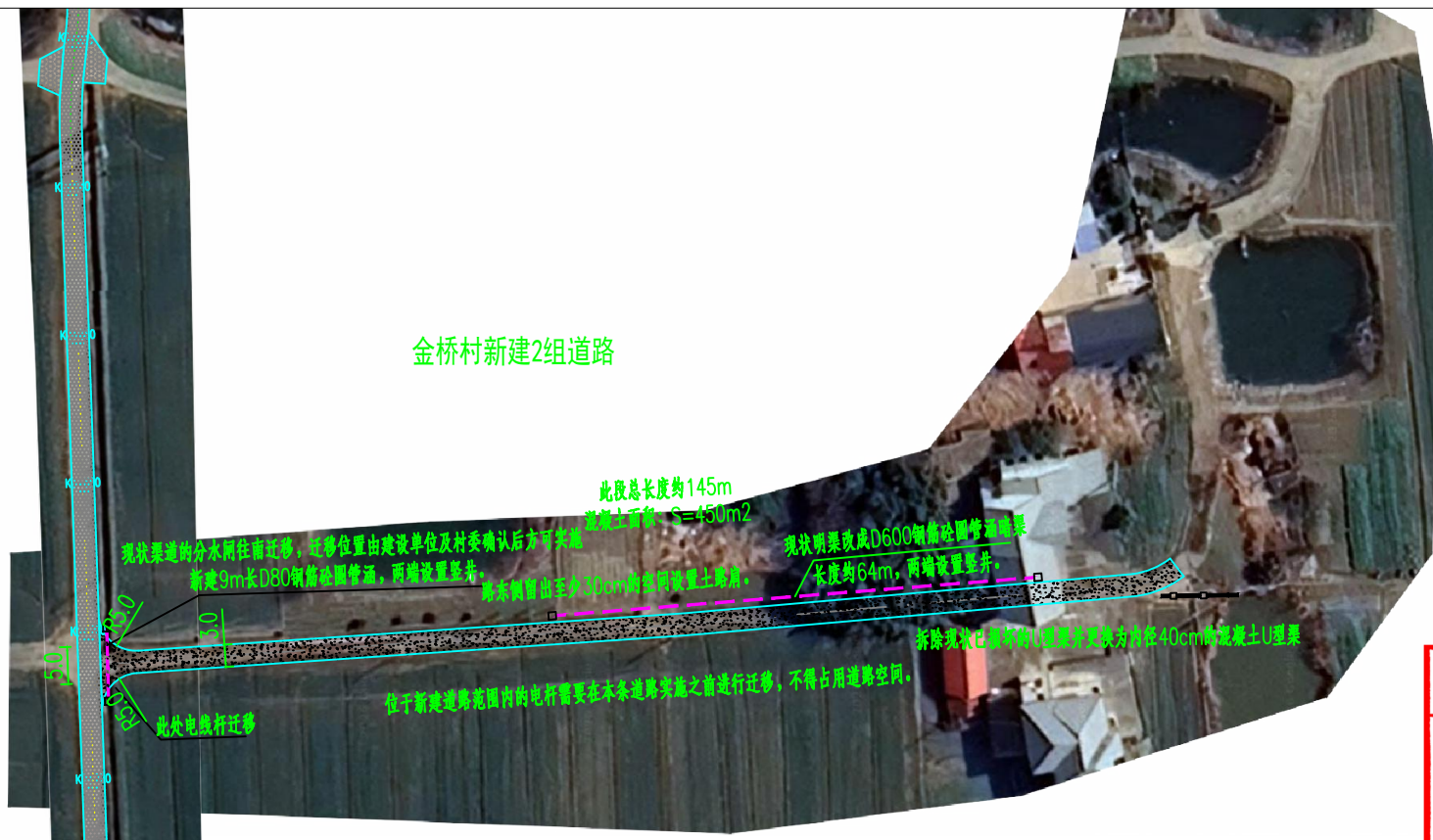
5、施工方不排除有主动解决地方矛盾的义务，所产生的费用自行承担。

6、施工前应认真阅读设计图纸及设计说明，其他未尽事宜详见具体设计图纸及设计说明。如有疑问应及时与我院设计人员进行沟通。

7、施工之前需先探明需开挖地块是否埋有地下管线。

8、本工程建筑物底板须浇筑在原状土层上，基础开挖后须及时验槽。施工过程中若发现不良土质，请及时与设计单位联系。(局部回填须用 6%水泥土填实)。





工程设计出图专用章
 (有效期至: 2026年4月30日)
 单位: 中土大地国际建筑设计有限公司
 行业: 市政(燃气工程、轨道交通工程除外)行业工程设计
 不分专业乙级; 市政行业工程设计城镇燃气工程乙级
 证书号: A213006420

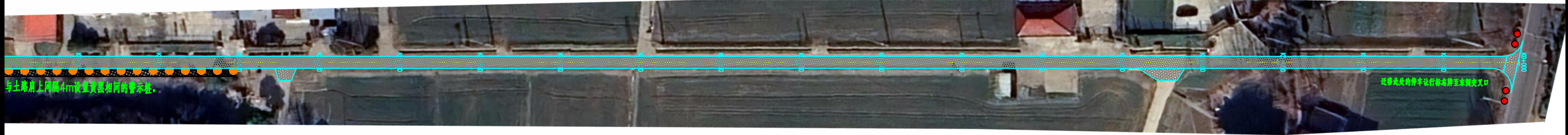
- 附图:
- 1、本图单位采用米计。
 - 2、图中虽未示意道路两侧土路肩, 但实际施工需要设置土路肩。
 - 3、图例: 道路改建硬化范围

中土大地国际建筑设计有限公司
 ZHONGTU DADI INTERNATIONAL ARCHITECTURAL DESIGN CO., LTD.
 市政行业(给水工程、排水工程、道路工程、桥梁工程)专业甲级; 建筑行业(建筑工程)甲级
 市政行业(燃气工程、轨道交通除外)乙级; 市政行业城镇燃气工程专业乙级; 风景园林工程专项甲级 编号: A213006420

院长	邵小辉	邵小辉	审核	徐亮	徐亮	建设单位	南通市通州区平潮镇人民政府			图纸名称	道路平面设计图		
项目负责人	徐亮	徐亮	校对	戴红卫	戴红卫	项目名称	通州区平潮镇2026年一事一议财政奖补项目建设工程			图纸编号	DL-02	出图时间	2025.12
专业负责人	沈拥明	沈拥明	设计	沈拥明	沈拥明	工程名称	道路工程			张数	8	张号	1
审定						项目编号	25-NT-50	设计阶段	施工图				

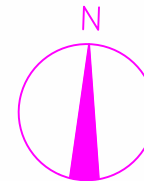
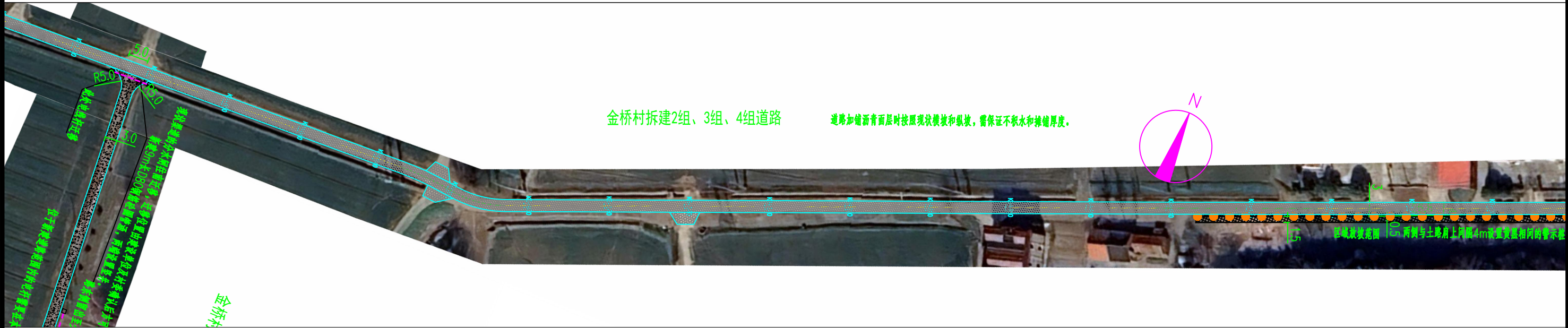
岩土
景观
热力
电气
给排水
结构
建筑
总图
道路
桥梁
交通
道路
专业
名称

金桥村重建2组、3组、4组道路



金桥村重建2组、3组、4组道路


道路加铺沥青面层时按照现状横坡和纵坡，需保证不积水和摊铺厚度。



金桥村重建2组、3组、4组道路

工程设计出图专用章
(有效期至:2026年4月30日)
单位:中土大地国际建筑设计有限公司
行业:市政(燃气工程、轨道交通工程除外)行业工程设计
不分专业乙级;市政行业工程设计城镇燃气工程乙级
证书号:A213006420

附注:

- 1、本图单位采用米计。
- 2、图中虽未示意道路两侧土路肩，但实际施工需要设置土路肩。
- 3、图例： 道路加铺沥青范围  用于相交道口破除砼路面后恢复后加铺沥青以顺接



中土大地国际建筑设计有限公司
ZHONGTU DADI INTERNATIONAL ARCHITECTURAL DESIGN CO., LTD.

市政行业(给水工程、排水工程、道路工程、桥梁工程)专业甲级;建筑行业(建筑工程)甲级
市政行业(燃气工程、轨道交通除外)乙级;市政行业城镇燃气工程专业乙级;风景园林工程专项甲级 编号:A213006420

院长	邵小辉	邵小辉	审核	徐亮	徐亮
项目负责人	徐亮	徐亮	校对	戴红卫	戴红卫
专业负责人	沈拥明	沈拥明	设计	沈拥明	沈拥明
审定					

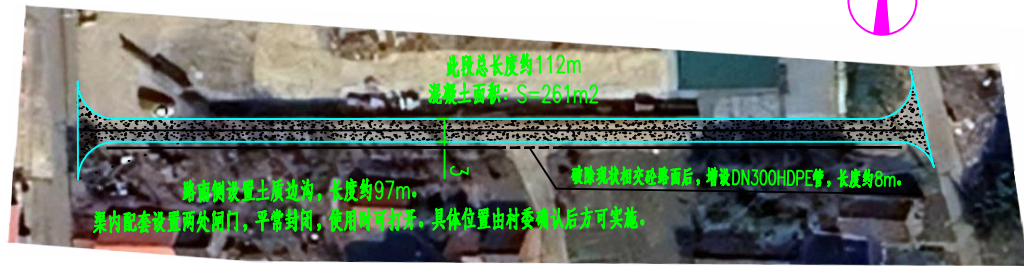
建设单位	南通市通州区平潮镇人民政府		
项目名称	通州区平潮镇2026年一事一议财政奖补项目建设工程		
工程名称	道路工程		
项目编号	25-NT-50	设计阶段	施工图

图纸名称	道路平面设计图		
图纸编号	DL-02	出图时间	2025.12
张数	8	张号	2

赵甸社区拆建34组道路



赵甸社区拆建39组道路

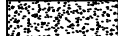


工程设计出图专用章
(有效期至:2026年4月30日)
单位:中土大地国际建筑设计有限公司
行业:市政(燃气工程、轨道交通工程除外)行业工程设计
不分专业乙级;市政行业工程设计城镇燃气工程乙级
证书号:A213006420

赵甸社区拆建9组道路



附注:

- 1、本图单位采用米计。
- 2、图中虽未示意道路两侧土路肩,但实际施工需要设置土路肩。
- 3、图例:  道路改建硬化范围



中土大地国际建筑设计有限公司
ZHONGTU DADI INTERNATIONAL ARCHITECTURAL DESIGN CO., LTD.

市政行业(给水工程、排水工程、道路工程、桥梁工程)专业甲级;建筑行业(建筑工程)甲级
市政行业(燃气工程、轨道交通除外)乙级;市政行业城镇燃气工程专业乙级;风景园林工程专项甲级 编号:A213006420

院长	邵小辉	邵小辉	审核	徐亮	徐亮
项目负责人	徐亮	徐亮	校对	戴红卫	戴红卫
专业负责人	沈拥明	沈拥明	设计	沈拥明	沈拥明
审定					

建设单位	南通市通州区平潮镇人民政府		
项目名称	通州区平潮镇2026年一事一议财政奖补项目建设工程		
工程名称	道路工程		
项目编号	25-NT-50	设计阶段	施工图

图纸名称	道路平面设计图		
图纸编号	DL-02	出图时间	2025.12
张数	8	张号	3

赵坊村新建6组道路



赵坊村新建10组道路



工程设计出图专用章
 (有效期至: 2026年4月30日)
 单位: 中土大地国际建筑设计有限公司
 行业: 市政(燃气工程、轨道交通工程除外)行业工程设计
 不分专业乙级; 市政行业工程设计城镇燃气工程乙级
 证书号: A213006420

附注:

- 1、本图采用2000国家大地坐标系, 1985国家高程基准。
- 2、本图单位采用米计。
- 3、图例: 道路改建硬化范围
- 4、图中虽未示意道路两侧土路肩, 但实际施工需要设置土路肩。

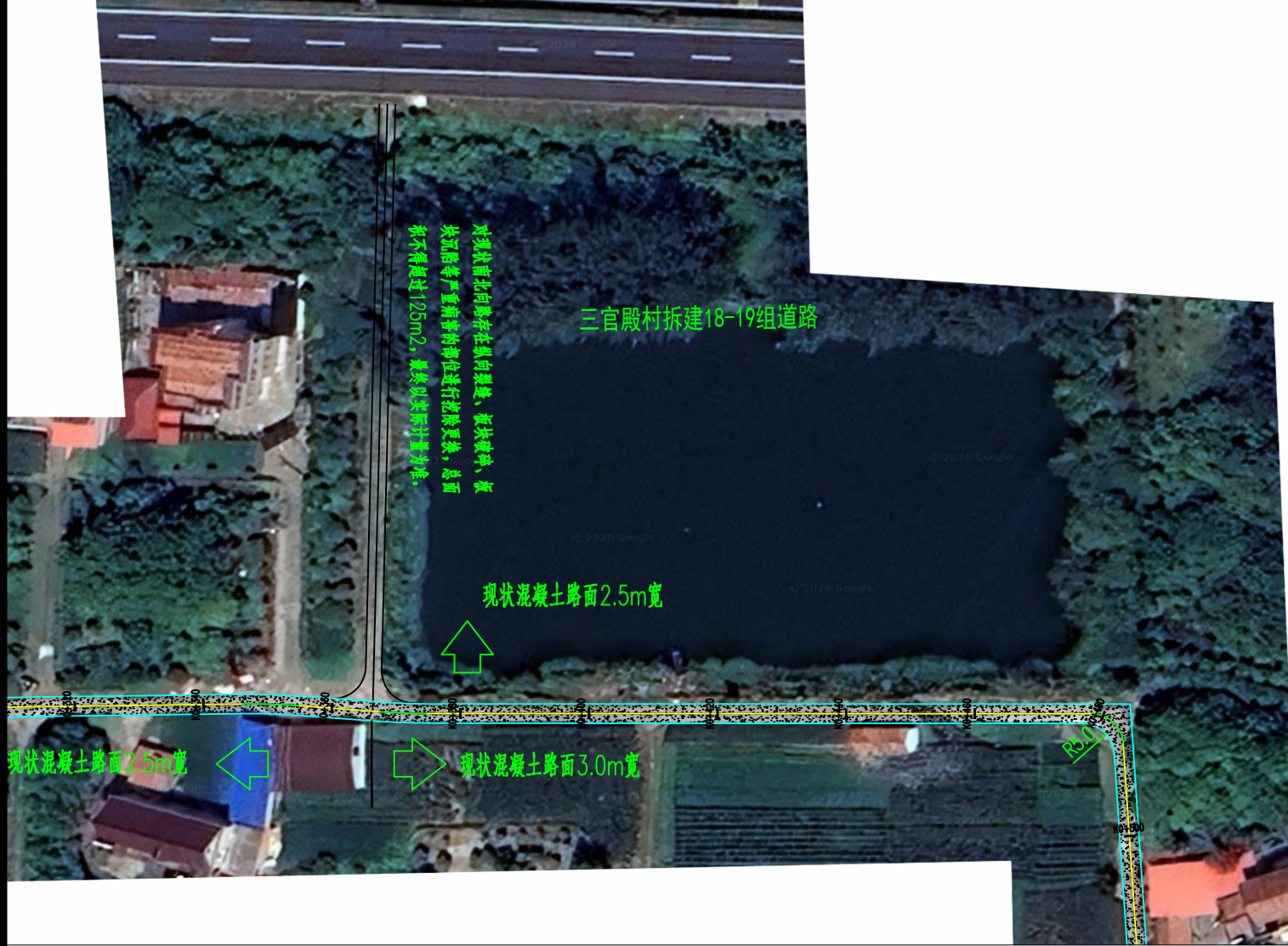


中土大地国际建筑设计有限公司
 ZHONGTU DADI INTERNATIONAL ARCHITECTURAL DESIGN CO., LTD.

市政行业(给水工程、排水工程、道路工程、桥梁工程)专业甲级; 建筑行业(建筑工程)甲级
 市政行业(燃气工程、轨道交通除外)乙级; 市政行业城镇燃气工程专业乙级; 风景园林工程专项甲级 编号: A213006420

院长	邵小辉	邵小辉	审核	徐亮	徐亮	建设单位	南通市通州区平潮镇人民政府			图纸名称	道路平面设计图		
项目负责人	徐亮	徐亮	校对	戴红卫	戴红卫	项目名称	通州区平潮镇2026年一事一议财政奖补项目建设工程			图纸编号	DL-02	出图时间	2025.12
专业负责人	沈拥明	沈拥明	设计	沈拥明	沈拥明	工程名称	道路工程			张数	8	张号	4
审定						项目编号	25-NT-50	设计阶段	施工图				

土
岩
观
景
力
热
电
气
给
排
水
结
构
建
筑
图
总
道
隧
梁
桥
交
通
道
路
专
业
名
称



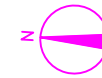
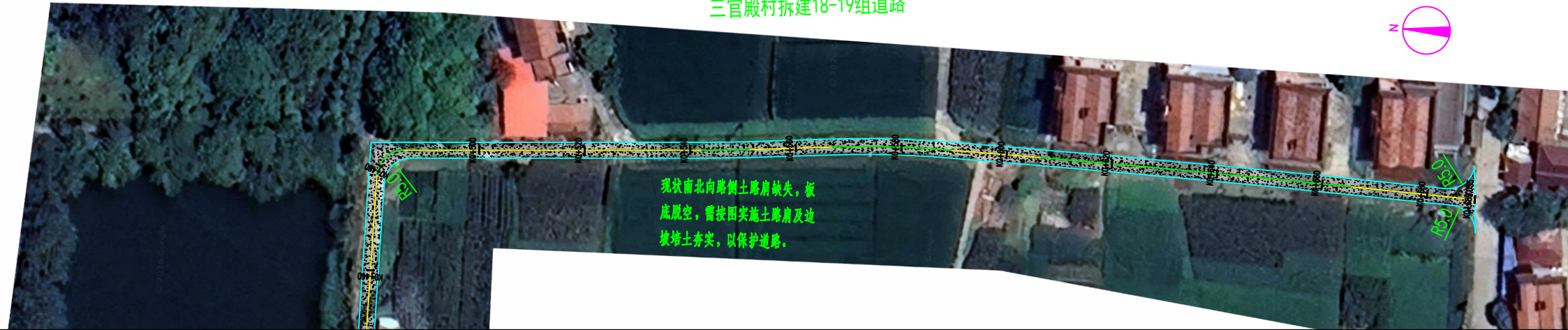
工程设计出图专用章
 (有效期至:2026年4月30日)
 单位:中土大地国际建筑设计有限公司
 行业:市政(燃气工程、轨道交通工程除外)行业工程设计
 不分专业乙级;市政行业工程设计城镇燃气工程乙级
 证书号:A213006420

- 附注:
- 1、本图采用2000国家大地坐标系。1985国家高程基准。
 - 2、本图单位采用米计。
 - 3、图例: 道路改建硬化范围
 - 4、图中虽未示意道路两侧土路肩，但实际施工需要设置土路肩。

中土大地国际建筑设计有限公司
 ZHONGTU DADI INTERNATIONAL ARCHITECTURAL DESIGN CO., LTD.
市政行业(给水工程、排水工程、道路工程、桥梁工程)专业甲级;建筑行业(建筑工程)甲级
 市政行业(燃气工程、轨道交通除外)乙级;市政行业城镇燃气工程专业乙级;风景园林工程专项甲级 编号:A213006420

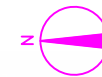
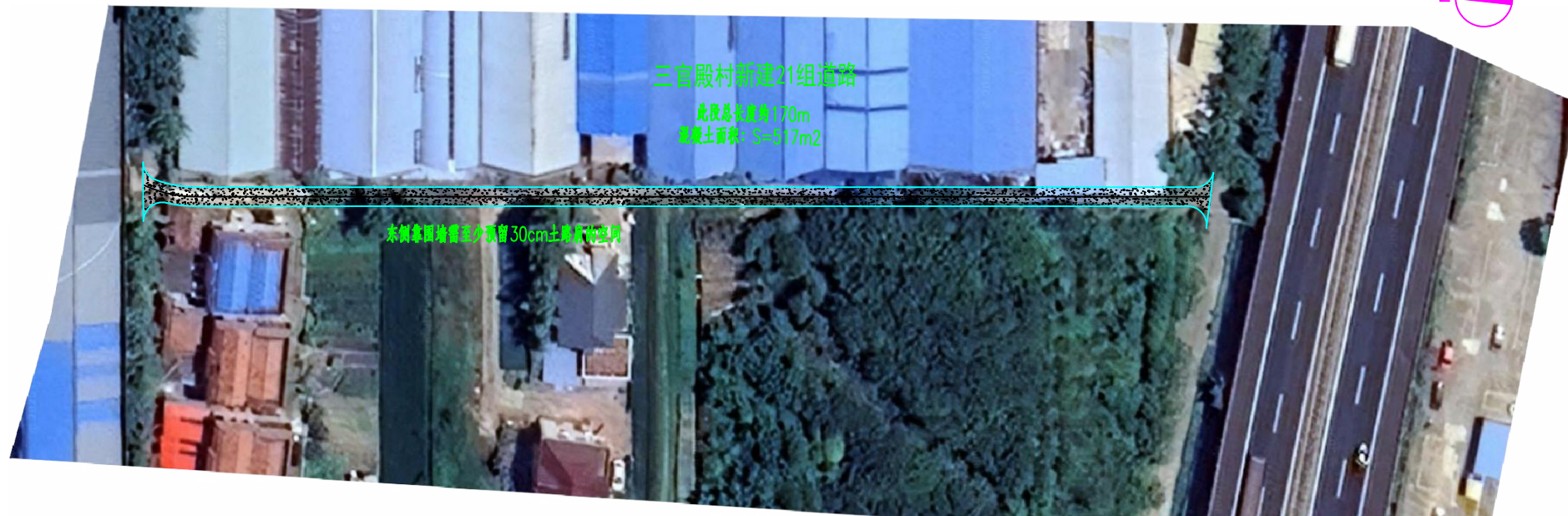
院长	邵小辉	设计	徐亮	建设单位	南通市通州区平潮镇人民政府			图纸名称	道路平面设计图		
项目负责人	徐亮	校对	戴红卫	项目名称	通州区平潮镇2026年一事一议财政奖补项目建设工程			图纸编号	DL-02	出图时间	2025.12
专业负责人	沈拥明	设计	沈拥明	工程名称	道路工程			张数	8	张号	5
审定				项目编号	25-NT-50	设计阶段	施工图				

三官殿村新建18-19组道路



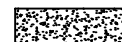
三官殿村新建21组道路

此段总长度为170m
混凝土面积: S=517m²



工程设计出图专用章
(有效期至:2026年4月30日)
单位:中土大地国际建筑设计有限公司
行业:市政(燃气工程、轨道交通工程除外)行业工程设计
不分专业乙级;市政行业工程设计城镇燃气工程乙级
证书号:A213006420

附注:

- 1、本图单位采用米计。
- 2、图中虽未示意道路两侧土路肩，但实际施工需要设置土路肩。
- 3、图例:  道路改建硬化范围

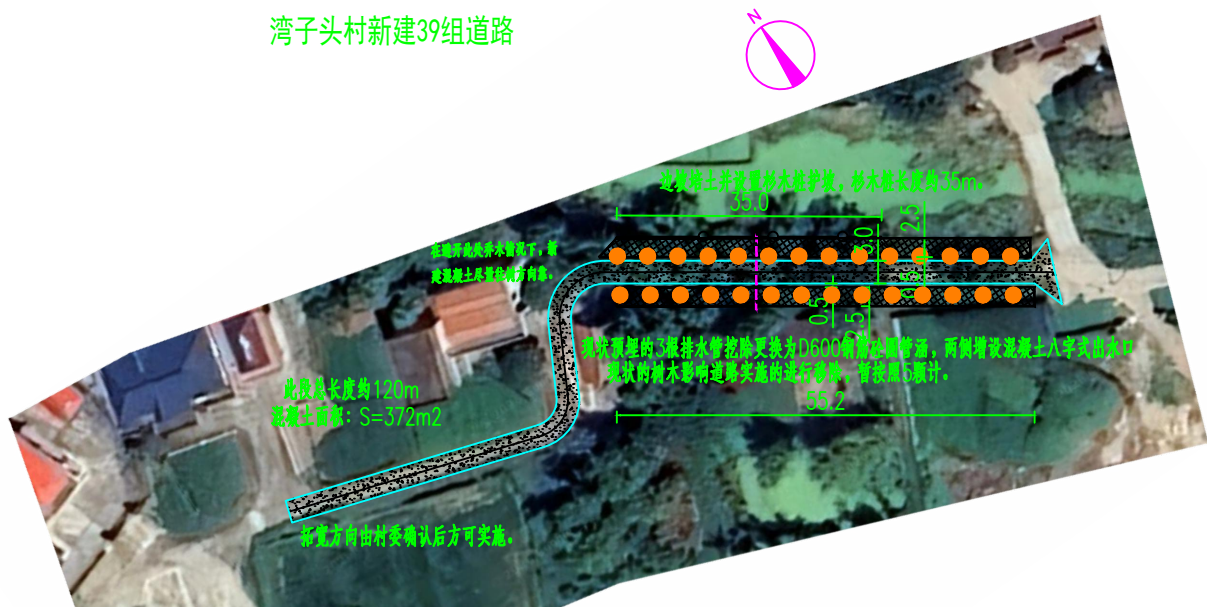


中土大地国际建筑设计有限公司
ZHONGTU DADI INTERNATIONAL ARCHITECTURAL DESIGN CO., LTD.

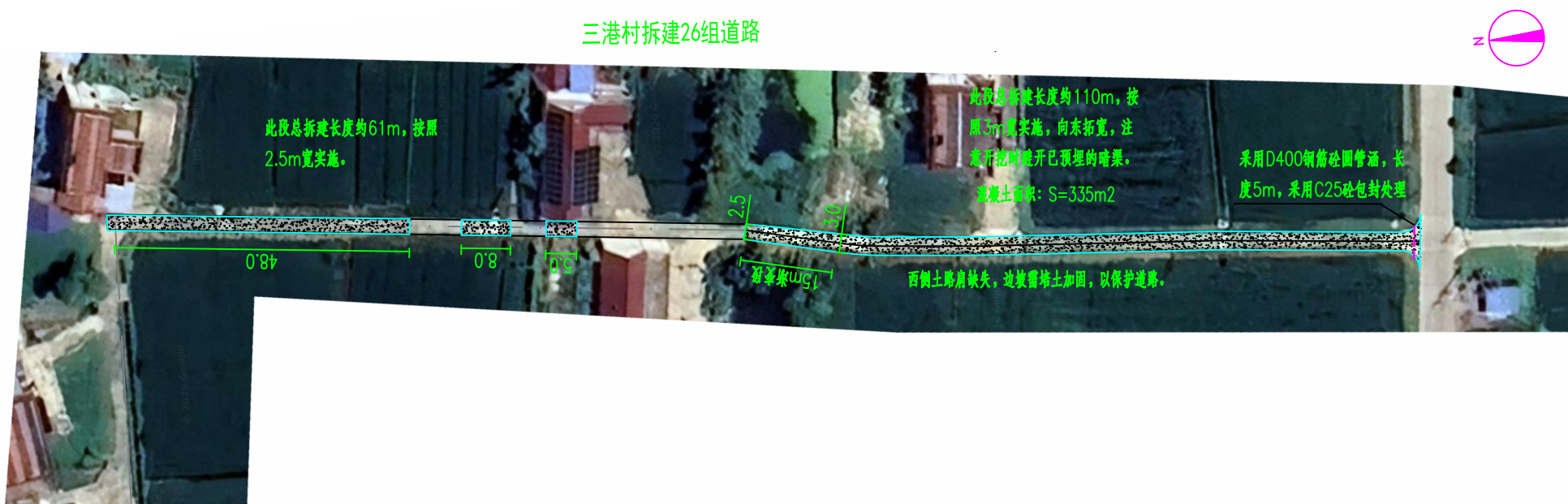
市政行业(给水工程、排水工程、道路工程、桥梁工程)专业甲级;建筑行业(建筑工程)甲级
市政行业(燃气工程、轨道交通除外)乙级;市政行业城镇燃气工程专业乙级;风景园林工程专项甲级 编号:A213006420

院长	邵小辉	邵小辉	审核	徐亮	徐亮	建设单位	南通市通州区平潮镇人民政府		图纸名称	道路平面设计图		
项目负责人	徐亮	徐亮	校对	戴红卫	戴红卫	项目名称	通州区平潮镇2026年一事一议财政奖补项目建设工程		图纸编号	DL-02	出图时间	2025.12
专业负责人	沈拥明	沈拥明	设计	沈拥明	沈拥明	工程名称	道路工程		张数	8	张号	6
审定						项目编号	25-NT-50	设计阶段	施工图			

湾子头村新建39组道路



三港村新建26组道路



工程设计出图专用章
 (有效期至: 2026年4月30日)
 单位: 中土大地国际建筑设计有限公司
 行业: 市政(燃气工程、轨道交通工程除外)行业工程设计
 不分专业乙级; 市政行业工程设计城镇燃气工程乙级
 证书号: A213006420

- 附注:
- 1、本图单位采用米计。
 - 2、图中虽未示意道路两侧土路肩, 但实际施工需要设置土路肩。
 - 3、图例: 道路改建硬化范围



中土大地国际建筑设计有限公司
 ZHONGTU DADI INTERNATIONAL ARCHITECTURAL DESIGN CO., LTD.


市政行业(给水工程、排水工程、道路工程、桥梁工程)专业甲级; 建筑行业(建筑工程)甲级
 市政行业(燃气工程、轨道交通除外)乙级; 市政行业城镇燃气工程专业乙级; 风景园林工程专项甲级
 编号: A213006420

院长	邵小辉	邵小辉	审核	徐亮	徐亮	建设单位	南通市通州区平潮镇人民政府			图纸名称	道路平面设计图		
项目负责人	徐亮	徐亮	校对	戴红卫	戴红卫	项目名称	通州区平潮镇2026年一事一议财政奖补项目建设工程			图纸编号	DL-02	出图时间	2025.12
专业负责人	沈拥明	沈拥明	设计	沈拥明	沈拥明	工程名称	道路工程			张数	8	张号	7
审定						项目编号	25-NT-50	设计阶段	施工图				



工程设计出图专用章
 (有效期至: 2026年4月30日)
 单位: 中土大地国际建筑设计有限公司
 行业: 市政(燃气工程、轨道交通工程除外)行业工程设计
 不分专业乙级; 市政行业工程设计城镇燃气工程乙级
 证书号: A213006420

附注:

- 1、本图单位采用米计。
- 2、图中虽未示意道路两侧土路肩, 但实际施工需要设置土路肩。
- 3、图例:  道路改建硬化范围



中土大地国际建筑设计有限公司
 ZHONGTU DADI INTERNATIONAL ARCHITECTURAL DESIGN CO., LTD.

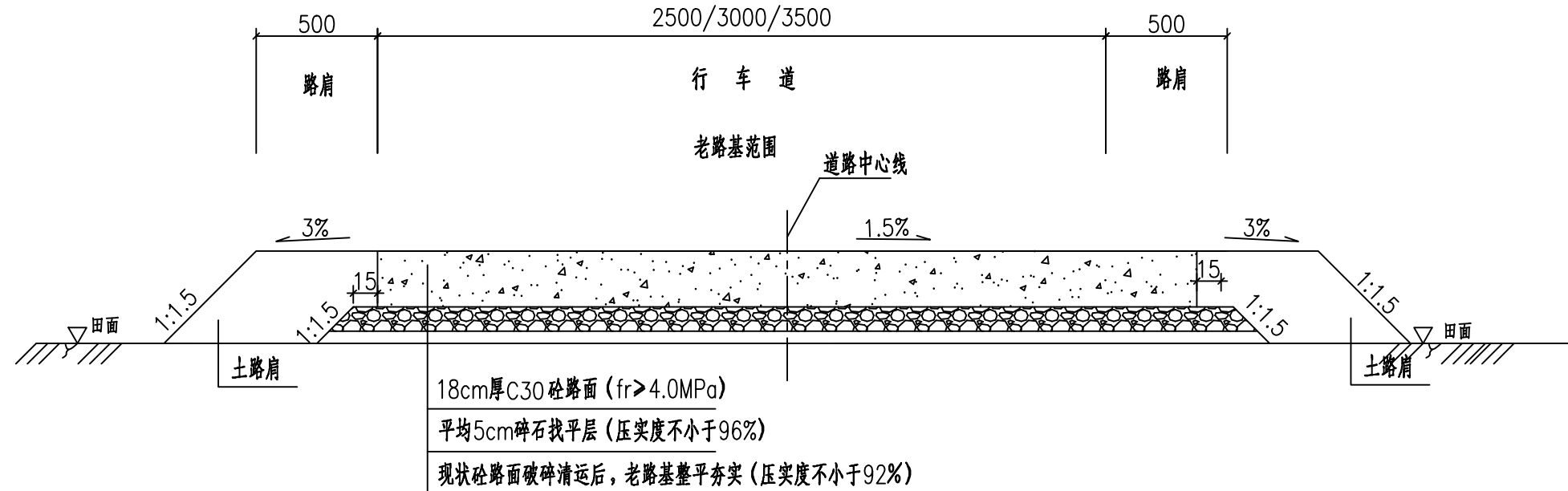
市政行业(给水工程、排水工程、道路工程、桥梁工程)专业甲级; 建筑行业(建筑工程)甲级
 市政行业(燃气工程、轨道交通除外)乙级; 市政行业城镇燃气工程专业乙级; 风景园林工程专项甲级 编号: A213006420

院长	邵小辉	邵小辉	审核	徐亮	徐亮	建设单位	南通市通州区平潮镇人民政府			图纸名称	道路平面设计图		
项目负责人	徐亮	徐亮	校对	戴红卫	戴红卫	项目名称	通州区平潮镇2026年一事一议财政奖补项目建设工程			图纸编号	DL-02	出图时间	2025.12
专业负责人	沈拥明	沈拥明	设计	沈拥明	沈拥明	工程名称	道路工程			张数	8	张号	8
审定						项目编号	25-NT-50	设计阶段	施工图				

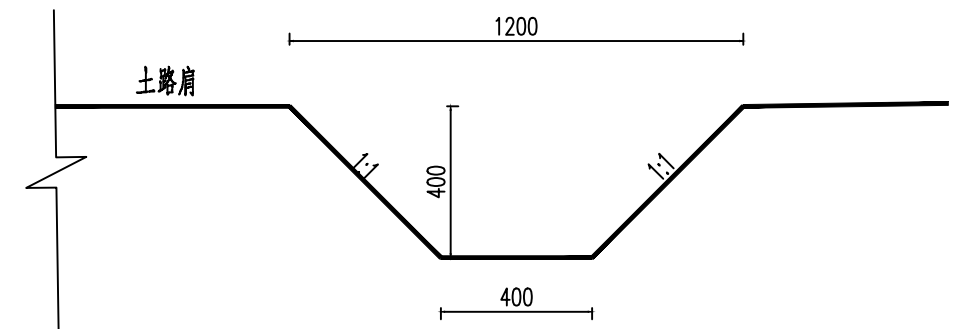
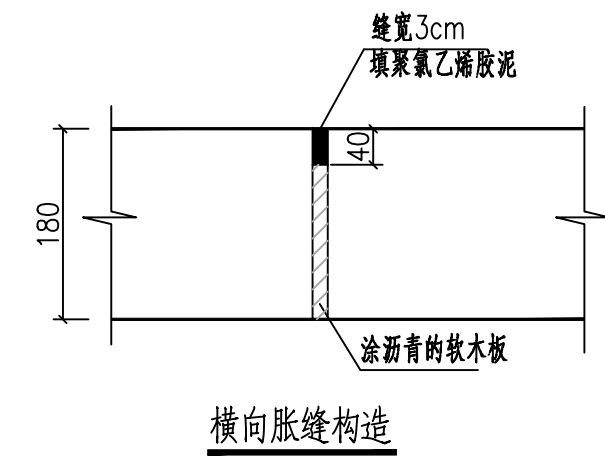
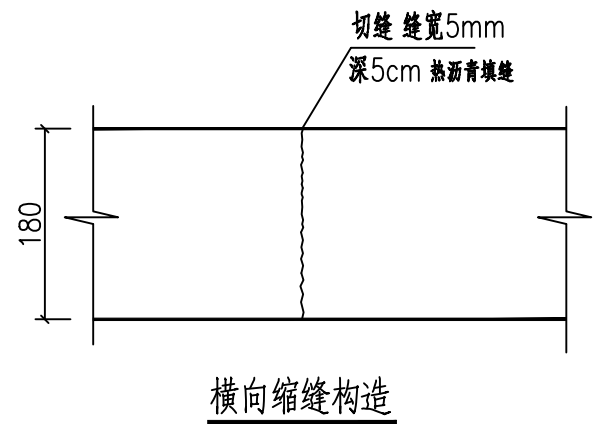
土
岩
观
景
力
热
气
电
给
排
水
结
构
建
筑
图
总
道
隧
梁
桥
交
通
道
路
专
业
名
专
签

现状水泥路维修改造横断面设计图

无需拓宽段



本图适用于(1)三港村新建4组道路、(2)赵甸社区39组道路。



工程设计出图专用章
 (有效期至:2026年4月30日)
 单位:中土大地国际建筑设计有限公司
 行业:市政(燃气工程、轨道交通工程除外)行业工程设计
 不分专业乙级;市政行业工程设计城镇燃气工程乙级
 证书号:A213006420

附注:

- 1、图中标注尺寸单位以mm计。
- 2、水泥砼路面设计抗折强度4.0MPa。
- 3、砼道路每4m设一道5mm缩缝;每150m设一道胀缝,砼路面面板表面压纹。
- 4、道路交汇处及会车点尺寸可按实调整,施工时按长度折算。
- 5、路肩采用素土回填并压实,压实度不小于90%,宽度原则上不小于50cm。

中土大地国际建筑设计有限公司
 ZHONGTU DADI INTERNATIONAL ARCHITECTURAL DESIGN CO., LTD.
 市政行业(给水工程、排水工程、道路工程、桥梁工程)专业甲级;建筑行业(建筑工程)甲级
 市政行业(燃气工程、轨道交通除外)乙级;市政行业城镇燃气工程专业乙级;风景园林工程专项甲级 编号:A213006420

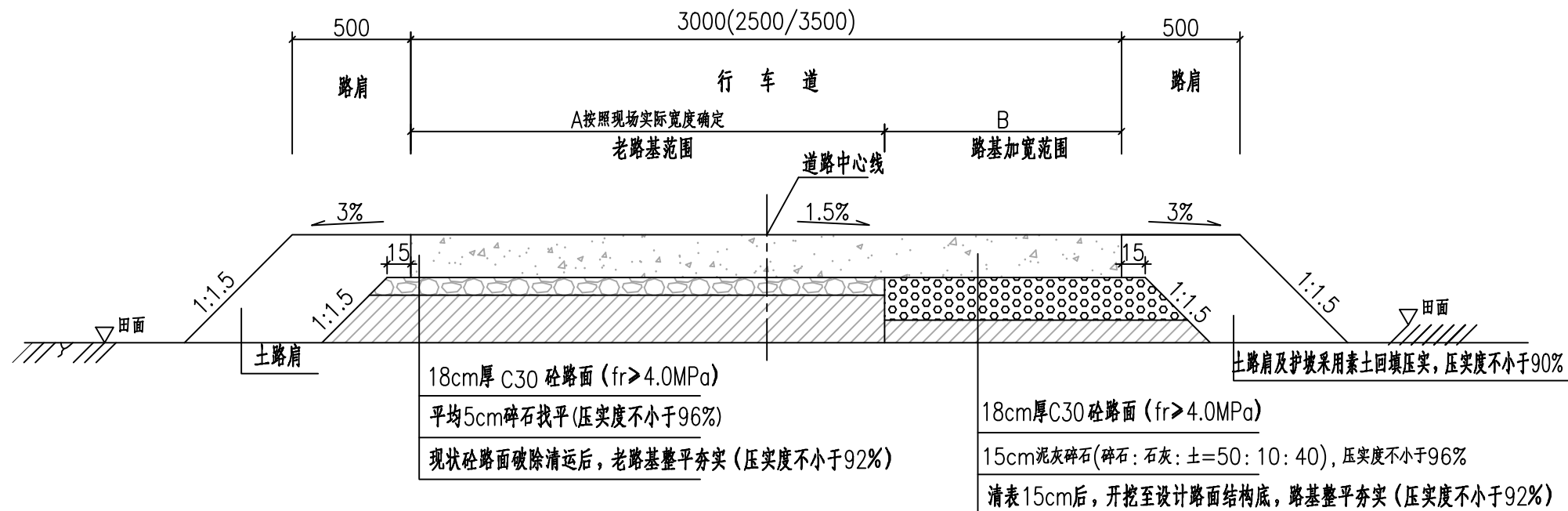
院长	邵小辉	邵小辉	审核	徐亮	徐亮
项目负责人	徐亮	徐亮	校对	戴红卫	戴红卫
专业负责人	沈拥明	沈拥明	设计	沈拥明	沈拥明
审定					

建设单位	南通市通州区平潮镇人民政府		
项目名称	通州区平潮镇2026年一事一议财政奖补项目建设工程		
工程名称	道路工程		
项目编号	25-NT-50	设计阶段	施工图

图纸名称	横断面设计图及路面结构设计图		
图纸编号	DL-03	出图时间	2025.12
张数	3	张号	1

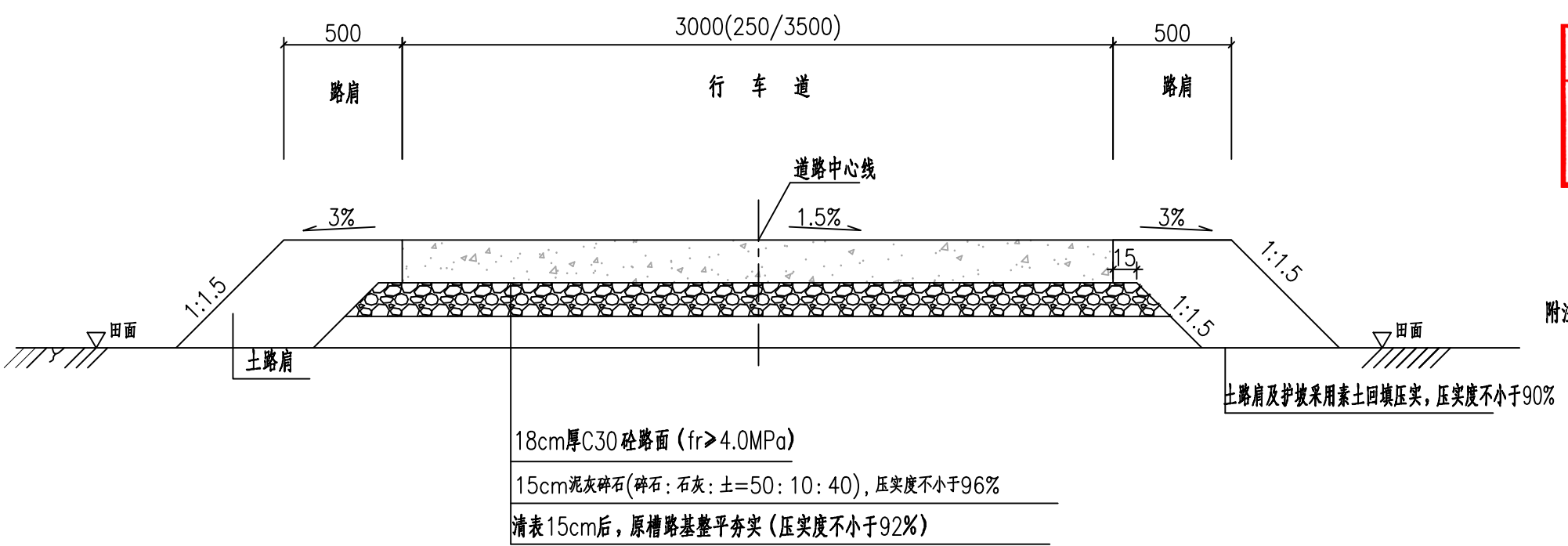
土
岩
观
景
力
热
气
电
给
排
水
结
构
建
筑
图
总
道
隧
梁
桥
通
交
路
道
业
名
专
查

现状水泥路维修改造(老路基加宽)横断面图



注:(1)赵甸社区新建34组道路、(2)赵甸社区新建9组道路、(3)三官殿村新建18-19组道路、(4)、三港村新建26组道路

新建道路横断面图



注:(1)金桥村新建4组道路、(2)金桥村新建2组道路、(3)赵坊村新建6组道路、(4)赵坊村新建10组道路、(5)三官殿村新建21组道路、(6)湾子头村新建39组道路。

工程设计出图专用章
(有效期至:2026年4月30日)
单位:中土大地国际建筑设计有限公司
行业:市政(燃气工程、轨道交通工程除外)行业工程设计
不分专业乙级;市政行业工程设计城镇燃气工程乙级
证书号:A213006420

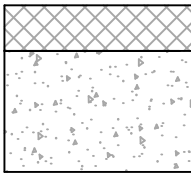
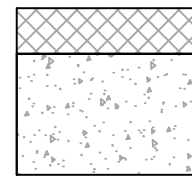
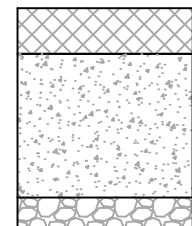
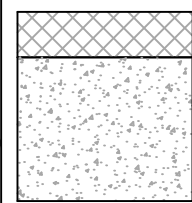
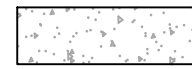
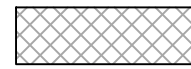

- 附注:
- 1、图中标注尺寸单位以mm计。
 - 2、水泥砼路面设计抗折强度4.0MPa。
 - 3、砼道路每4m设一道5mm缩缝,每150m设一道胀缝,砼路面面板表面压纹。
 - 4、路肩采用素土回填并压实,压实度不小于90%,宽度原则上不小于50cm。
 - 5、路基拓宽的宽度按照每条路的设计宽度并结合现场实际情况而确定,
 - 6、水泥混凝土路面压纹,采用铁质压棍,纹理要保持顺直,深度均匀,深2-3mm,不能有石子或粗砂浮于表面。

中土大地国际建筑设计有限公司
ZHONGTU DADI INTERNATIONAL ARCHITECTURAL DESIGN CO., LTD.
市政行业(给水工程、排水工程、道路工程、桥梁工程)专业甲级;建筑行业(建筑工程)甲级
市政行业(燃气工程、轨道交通除外)乙级;市政行业城镇燃气工程专业乙级;风景园林工程专项甲级 编号:A213006420

院长	邵小辉	邵小辉	审核	徐亮	徐亮	建设单位	南通市通州区平潮镇人民政府			图纸名称	横断面设计图及路面结构设计图		
项目负责人	徐亮	徐亮	校对	戴红卫	戴红卫	项目名称	通州区平潮镇2026年一事一议财政奖补项目建设工程			图纸编号	DL-03	出图时间	2025.12
专业负责人	沈拥明	沈拥明	设计	沈拥明	沈拥明	工程名称	道路工程			张数	3	张号	2
审定						项目编号	25-NT-50	设计阶段	施工图				

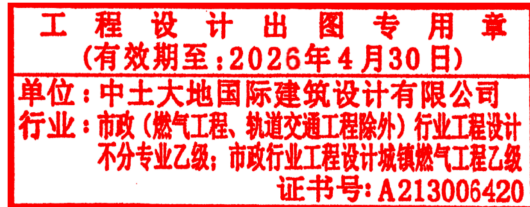
混凝土路面加铺沥青结构设计图

(1) 适用于金桥村新建2、3、4组道路

自然区划		Ⅱ ₁			
路基土组		粉质粘土			
路基干湿类型		中湿			
改造部位		车行道			
改造类型		路面加铺沥青 (现状混凝土路面无病害)	路面病害修补加铺沥青 (裂缝等轻微病害)	路面病害修补加铺沥青 (破碎板等严重病害)	用于相交道口破除砼路面后恢复后加铺沥青以顺接
路 面 结 构 图 式	图 式	 <p>5cm AC-13C细粒式沥青砼 沿接缝贴0.5m宽高性能抗裂贴 热沥青粘层油 喷油量 (0.4-0.6L/m²) 现状无病害混凝土路面 (拉毛处理)</p>	 <p>5cm AC-13C细粒式沥青砼 沿接缝贴0.5m宽高性能抗裂贴 热沥青粘层油 喷油量 (0.4-0.6L/m²) 老路水泥砼 (表面拉毛处理) (轻微病害修补利用)</p>	 <p>5cm AC-13C细粒式沥青砼 沿接缝贴0.5m宽高性能抗裂贴 热沥青粘层油 喷油量 (0.4-0.6L/m²) 15cm C30混凝土 (表面拉毛处理) 5cm 碎石找平 将现状破碎板破除清运之后, 开挖至设计路面结构底, 原槽路基重击压实, 压实度不小于92%</p>	 <p>5cm AC-13C细粒式沥青砼 沿接缝贴0.5m宽高性能抗裂贴 热沥青粘层油 喷油量 (0.4-0.6L/m²) 15cm C30混凝土 (表面拉毛处理) 破除现状混凝土面板后下挖至设计路面结构层底, 原槽整平压实处理。</p>
	土基设计回弹模量				$E_s > 25\text{MPa}$
路面厚度		5cm	5cm	25cm	20cm
图例		 老路水泥砼	 细粒式沥青混凝土 AC-13C	 15cm C30混凝土 28d抗折强度 > 4.0Mpa	

附注:

- 1、主线加铺沥青, 路面横坡根据现状, 不进行调坡处理。但需保证加铺后, 路面不积水。
- 2、5cm碎石找平 (碎石粒径不大于5cm)



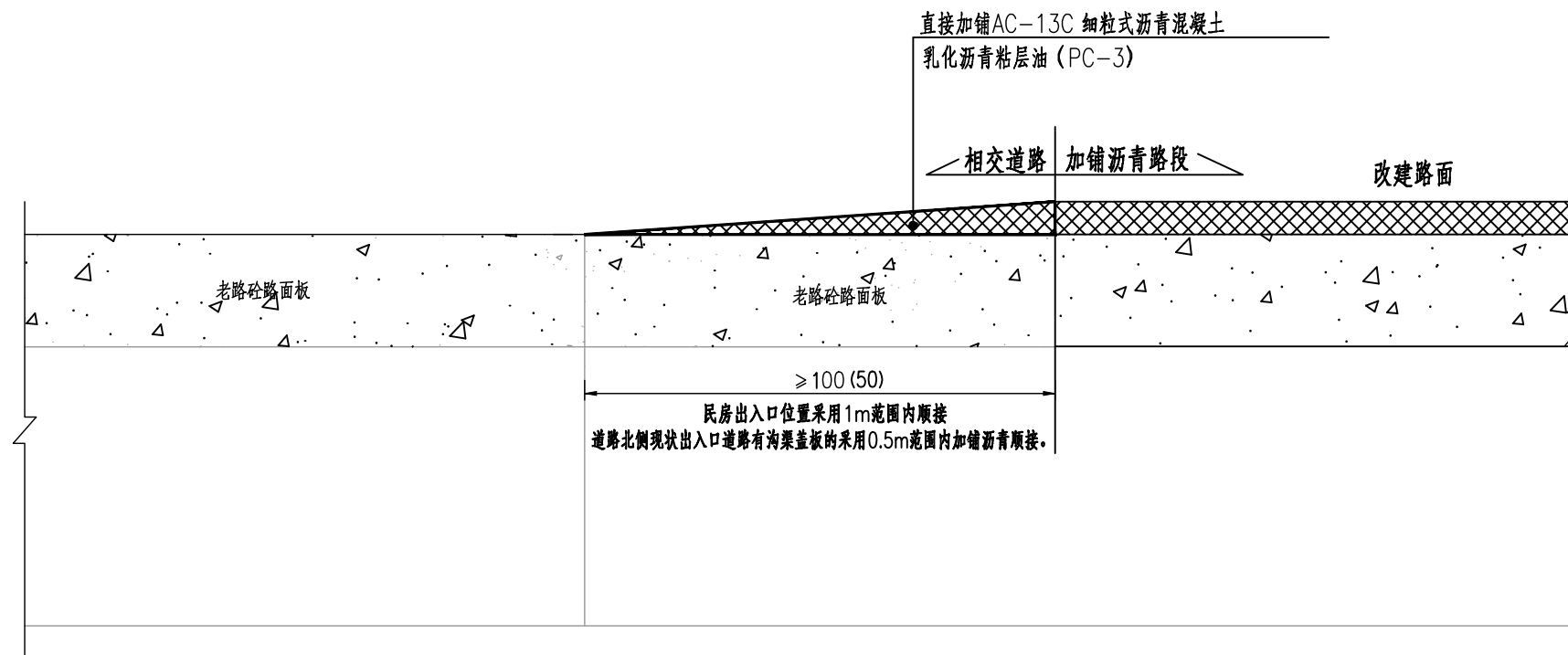
中土大地国际建筑设计有限公司
ZHONGTU DADI INTERNATIONAL ARCHITECTURAL DESIGN CO., LTD.

市政行业 (给水工程、排水工程、道路工程、桥梁工程) 专业甲级; 建筑行业 (建筑工程) 甲级
市政行业 (燃气工程、轨道交通除外) 乙级; 市政行业城镇燃气工程专业乙级; 风景园林工程专项甲级
编号: A213006420

院长	邵小辉	设计	徐亮	审核	徐亮	建设单位	南通市通州区平潮镇人民政府		
项目负责人	徐亮	设计	戴红卫	校对	戴红卫	项目名称	通州区平潮镇2026年一事一议财政奖补项目建设工程		
专业负责人	沈拥明	设计	沈拥明	设计	沈拥明	工程名称	道路工程		
审定						项目编号	25-NT-50	设计阶段	施工图

图纸名称	横断面设计图及路面结构设计图		
图纸编号	DL-03	出图时间	2025.12
张数	3	张号	3

加铺沥青路面与混凝土路面（居民房屋出入口）衔接处理图



工程设计出图专用章
 (有效期至: 2026年4月30日)
 单位: 中土大地国际建筑设计有限公司
 行业: 市政(燃气工程、轨道交通工程除外)行业工程设计
 不分专业乙级; 市政行业工程设计城镇燃气工程乙级
 证书号: A213006420



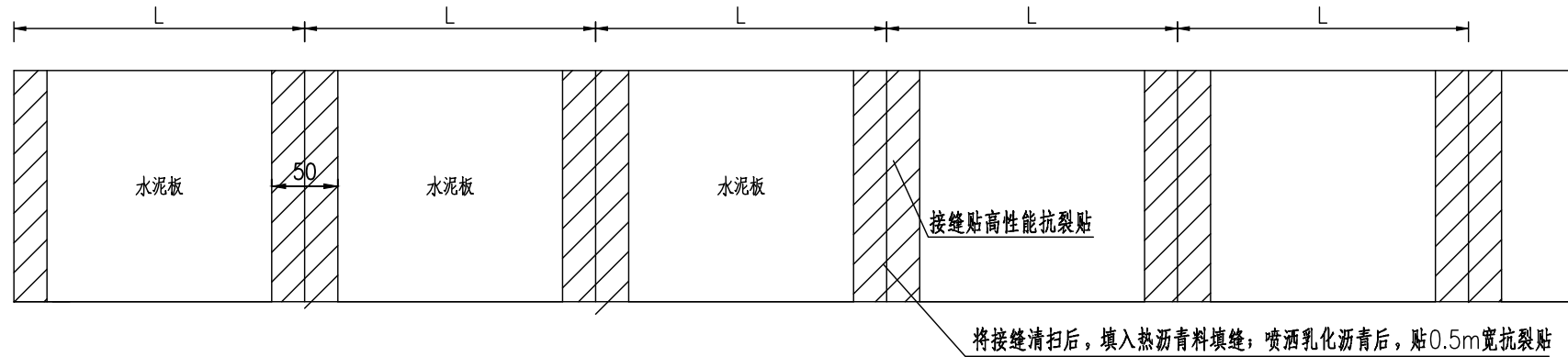
中土大地国际建筑设计有限公司
 ZHONGTU DADI INTERNATIONAL ARCHITECTURAL DESIGN CO., LTD.
 市政行业(给水工程、排水工程、道路工程、桥梁工程)专业甲级; 建筑行业(建筑工程)甲级
 市政行业(燃气工程、轨道交通除外)乙级; 市政行业城镇燃气工程专业乙级; 风景园林工程专项甲级 编号: A213006420

院长	邵小辉	邵小辉	审核	徐亮	徐亮	建设单位	南通市通州区平潮镇人民政府		
项目负责人	徐亮	徐亮	校对	戴红卫	戴红卫	项目名称	通州区平潮镇2026年一事一议财政奖补项目建设工程		
专业负责人	沈拥明	沈拥明	设计	沈拥明	沈拥明	工程名称	道路工程		
审定						项目编号	25-NT-50	设计阶段	施工图

图纸名称	加铺沥青路面与混凝土路面衔接图		
图纸编号	DL-04	出图时间	2025.12
张数	1	张号	1

岩土
景观
热力
电气
给排水
结构
建筑
图总
隧道
桥梁
交通
道路
专业
签名

接缝贴高性能抗裂贴施工平面示意图



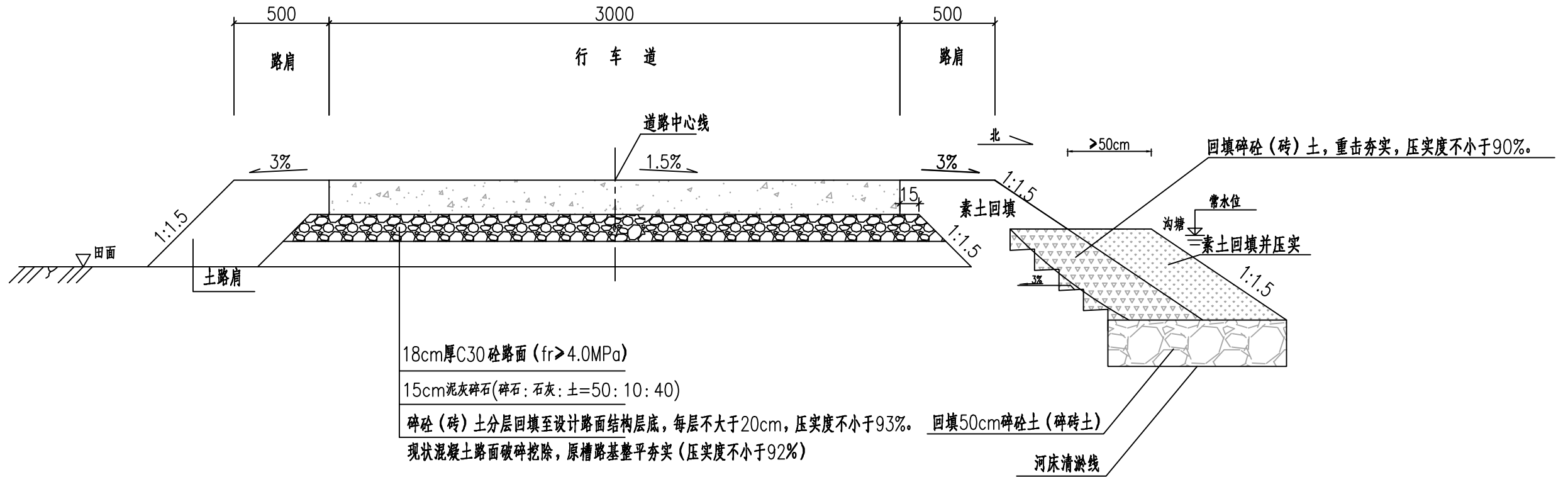
工程设计出图专用章
(有效期至:2026年4月30日)
单位:中土大地国际建筑设计有限公司
行业:市政(燃气工程、轨道交通工程除外)行业工程设计
不分专业乙级;市政行业工程设计城镇燃气工程乙级
证书号:A213006420

附注:
1、图中单位以厘米计。

中土大地国际建筑设计有限公司
ZHONGTU DADI INTERNATIONAL ARCHITECTURAL DESIGN CO., LTD.
市政行业(给水工程、排水工程、道路工程、桥梁工程)专业甲级;建筑行业(建筑工程)甲级
市政行业(燃气工程、轨道交通除外)乙级;市政行业城镇燃气工程专业乙级;风景园林工程专项甲级 编号:A213006420

院长	邵小辉	邵小辉	审核	徐亮	徐亮	建设单位	南通市通州区平潮镇人民政府			图纸名称	接缝贴高性能抗裂贴施工平面示意图		
项目负责人	徐亮	徐亮	校对	戴红卫	戴红卫	项目名称	通州区平潮镇2026年一事一议财政奖补项目建设工程			图纸编号	DL-05	出图时间	2025.12
专业负责人	沈拥明	沈拥明	设计	沈拥明	沈拥明	工程名称	道路工程			张数	1	张号	1
审定						项目编号	25-NT-50	设计阶段	施工图				

路基过塘段处理设计图



工程设计出图专用章
(有效期至:2026年4月30日)
单位:中土大地国际建筑设计有限公司
行业:市政(燃气工程、轨道交通工程除外)行业工程设计
不分专业乙级;市政行业工程设计城镇燃气工程乙级
证书号:A213006420

附注:

- 1、图中标注尺寸单位以mm计。
- 2、水泥砼路面设计抗折强度4.0MPa。
- 3、砼道路每4m设一道5mm缩缝;每150m设一道胀缝,砼路面面板表面压纹。
- 4、路肩采用素土回填并压实,压实度不小于90%,宽度原则上不小于50cm。
- 5、现状的砖、砼经破碎后用于道路回填路基的碎石(砖)土需满足粒径小于10cm。

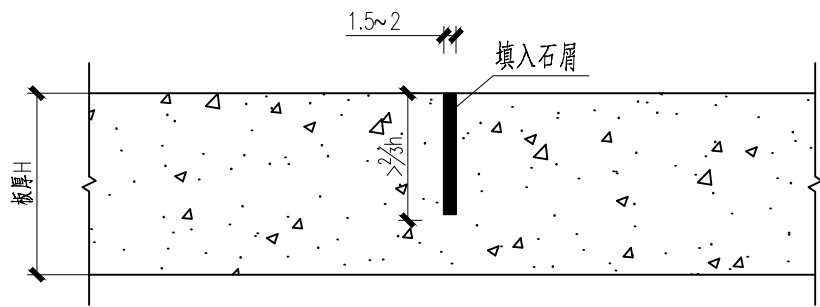


中土大地国际建筑设计有限公司
ZHONGTU DADI INTERNATIONAL ARCHITECTURAL DESIGN CO., LTD.

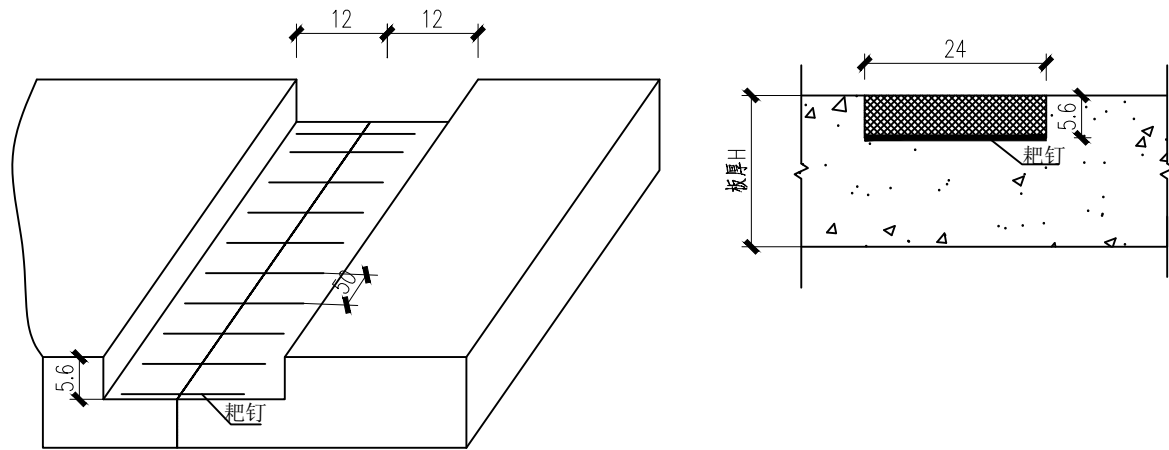
市政行业(给水工程、排水工程、道路工程、桥梁工程)专业甲级;建筑行业(建筑工程)甲级
市政行业(燃气工程、轨道交通除外)乙级;市政行业城镇燃气工程专业乙级;风景园林工程专项甲级 编号:A213006420

院长	邵小辉	邵小辉	审核	徐亮	徐亮	建设单位	南通市通州区平潮镇人民政府			图纸名称	路基过塘段处理设计图		
项目负责人	徐亮	徐亮	校对	戴红卫	戴红卫	项目名称	通州区平潮镇2026年一事一议财政奖补项目建设工程			图纸编号	DL-06	出图时间	2025.12
专业负责人	沈拥明	沈拥明	设计	沈拥明	沈拥明	工程名称	道路工程			张数	1	张号	1
审定						项目编号	25-NT-50	设计阶段	施工图				

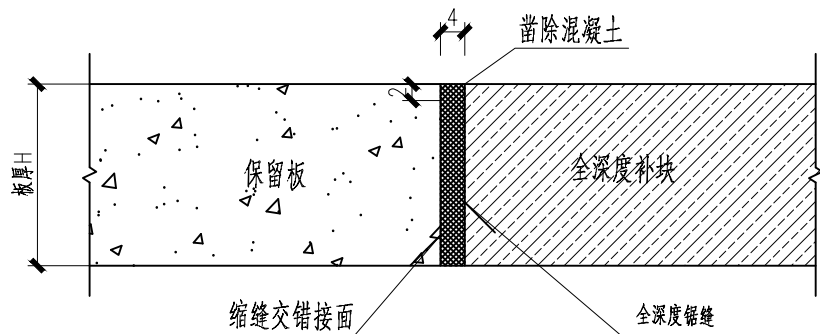
轻微裂缝维修



中等裂缝维修



严重裂缝维修



工程设计出图专用章
(有效期至:2026年4月30日)
单位:中土大地国际建筑设计有限公司
行业:市政(燃气工程、轨道交通工程除外)行业工程设计
不分专业乙级;市政行业工程设计城镇燃气工程乙级
证书号:A213006420

说明:

1.1 轻微裂缝维修

对宽度小于3mm的轻微裂缝,采取扩建注浆。

- (1) 顺着裂缝扩宽成1.5~2.0cm的沟槽,槽深可根据裂缝深度确定,最大深度不得超过2/3板厚。
- (2) 清除混凝土碎屑,吹净灰尘后,填入粒径0.3~0.6cm的清洁石屑。
- (3) 根据选用的灌缝材料,按《公路水泥混凝土路面养护技术规范》(JTJ073.1-2001)附录A规定进行配比,混合均匀后灌入扩缝内。
- (4) 灌缝材料固化后,达到通车强度,即可开放交通。

1.2 中等裂缝维修

对大于3mm,小于15mm的中等裂缝,采取条带单面进行补缝。

- (1) 在裂缝两侧切缝时,应平行于裂缝,且距裂缝距离不小于15cm。
- (2) 凿除两横缝内混凝土的深度以7cm为宜。
- (3) 每间隔50cm打一耙钉孔,耙钉孔的大小应略大于耙钉直径2~4cm。并在二耙钉孔之间打对与耙钉孔直径相一致的耙钉槽。
- (4) 耙钉宜采用 $\phi 16$ 螺纹钢,使用前应予以除锈。耙钉长度不小于20cm,弯钩长度为7cm。
- (5) 耙钉孔必须填满砂浆,方可将耙钉插入孔内安装。
- (6) 切割的缝内壁应凿毛,并清除松动的混凝土碎块及表面尘土、裸石。
- (7) 浇筑混凝土应及时振捣密实、抹平、并喷洒养护剂。
- (8) 修补块面板两侧,应加深缩缝,并灌注填缝料。

1.3 严重裂缝维修

对宽度大于15mm的严重裂缝,采用全深度补块(集料嵌锁法)。

- (1) 平行于裂缝划线,沿划线位置进行全深度切割,在保留板块边部,沿内测4cm的位置,锯5cm深的缝。
- (2) 破碎、清除旧混凝土过程中不得伤及基层、相邻面板和路肩。若破除的旧混凝土面积当天完不成混凝土浇筑时,其补块位置应作临时补块。
- (3) 全深锯口和半深锯口之间的4cm宽条混凝土垂直面应凿成毛面。
- (4) 处理基层时,基层强度符合规范要求,整平基层,基层强度低于规范要求,应予以补强,并严格整平,若基层全部损坏或松软,并按原设计基层材料重新作基层,其技术要求应符合现行《公路路面基层施工技术规范》(JTJ034-2000)的规定。
- (5) 混凝土的配合比应根据设计弯拉强度、耐久性、耐磨性、和易性等要求,先用原材料进行配合比设计,各种材料的物理性能及化学成分应符合《公路水泥混凝土路面设计规范》(JTGD40-2011)规定。
- (6) 用水量应控制在混合料运到工地最佳和易性所需的最小值,最大水灰比为0.4,混凝土24h弯拉强度应不低于0.3MPa。
- (7) 混凝土摊铺应在混凝土拌和后30~40min内卸到补块区内,并振捣密实。
- (8) 浇筑的混凝土面层应与相邻路面的横断面吻合,其表面平整度应符合现行《公路工程质量检验评定标准》(JTG F80/1-2004)规定,补块的表面纹理应与原路面吻合。
- (9) 补块养生宜采用养护剂,其用量根据养护材料性能确定。
- (10) 做接缝时,将板中间各缩缝切到1/4板厚处,将接缝材料填入缩缝内。
- (11) 混凝土达到通车强度后,即可开放通车。

1.4 边板维修

- (1) 当对水泥混凝土面板边轻度剥落进行修补时,应将剥落的表面清理干净,用沥青混合料或接缝材料修补平整。
- (2) 当板边严重剥落时,其修补方法参照上述“1.2中等裂缝维修”一条进行。
- (3) 当板边全深度破碎,其修补方法参照上述“1.3严重裂缝维修”一条进行。

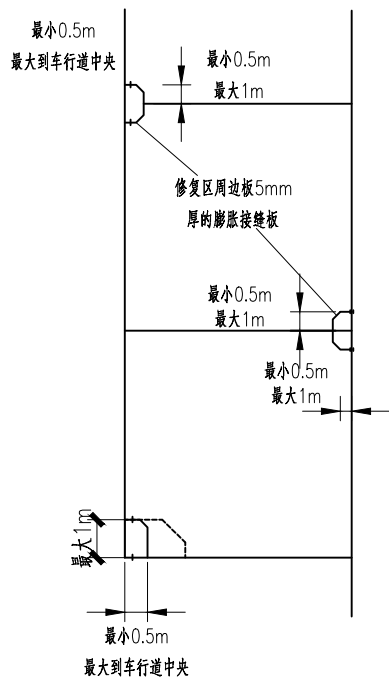


中土大地国际建筑设计有限公司
ZHONGTU DADI INTERNATIONAL ARCHITECTURAL DESIGN CO., LTD.

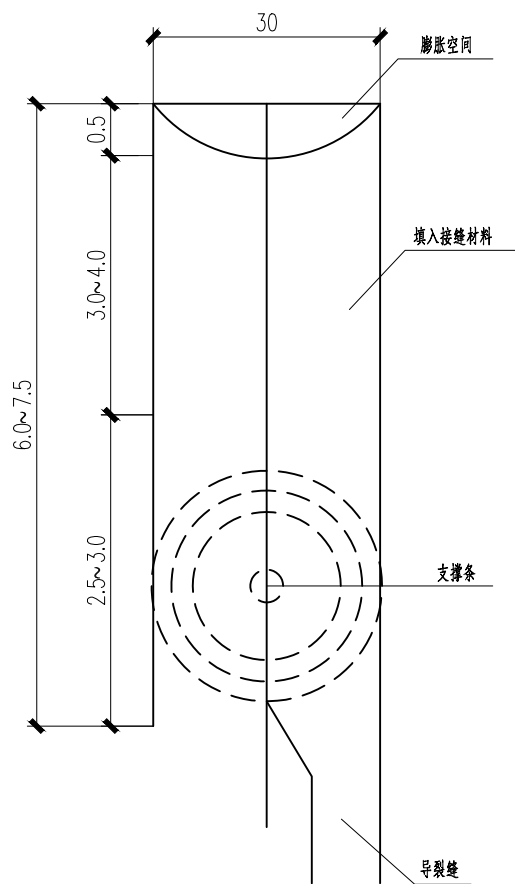
市政行业(给水工程、排水工程、道路工程、桥梁工程)专业甲级;建筑行业(建筑工程)甲级
市政行业(燃气工程、轨道交通除外)乙级;市政行业城镇燃气工程专业乙级;风景园林工程专项甲级
编号: A213006420

院长	邵小辉	邵小辉	审核	徐亮	徐亮	建设单位	南通市通州区平潮镇人民政府			图纸名称	路面病害维修设计图		
项目负责人	徐亮	徐亮	校对	戴红卫	戴红卫	项目名称	通州区平潮镇2026年一事一议财政奖补项目建设工程			图纸编号	DL-07	出图时间	2025.12
专业负责人	沈拥明	沈拥明	设计	沈拥明	沈拥明	工程名称	道路工程			张数	4	张号	1
审定						项目编号	25-NT-50	设计阶段	施工图				

板角修补示意图



填缝料灌缝示意图



附注:

1.1 板角修补

- (1) 板角断裂应按破裂面的大小确定切割范围.
- (2) 切缝后, 凿除破损部分时, 应凿成规则的垂直面. 对原有钢筋不应切断, 如果钢筋难以全部保留, 至少也要保留20~30cm长的钢筋头, 且应长短交错.
- (3) 基层不良时, 可采用C20混凝土浇筑基层.
- (4) 与原有路面板的接缝面, 应涂刷沥青. 如为胀缝, 应设置接缝板.
- (5) 现浇混凝土, 与老混凝土面板之间的接缝应切出宽3mm、深4mm的接缝槽, 并灌入填缝材料.
- (6) 待混凝土达到强度后, 方可开放交通.

1.2 填缝料损坏维修

- (1) 接缝中的旧填料和杂物, 应予清除, 并将缝内灰尘吹净.
- (2) 在胀缝处理时, 应先将热沥青涂刷缝壁, 再将接缝板压入缝内. 对接缝板接头及接缝板与传力杆之间的间隙, 必须用沥青或其它填缝填实抹平. 上部用嵌缝条的应及时嵌入嵌缝条.
- (3) 用加热式填缝修补时, 必须将填缝料加热至灌入温度. 宜用嵌缝机填灌, 填缝料应与缝壁粘结良好和填灌饱满. 在气温较低的季节施工时, 应先用喷灯将接缝预热.
- (4) 用常温式填料修补时, 除无需加热外其它施工方法与加热式填缝料相同.
- (5) 填缝料灌注深度宜为3~4cm. 当缝深过大时, 缝的下部可填2.5~3.0cm高的多孔柔性垫底材料或泡沫塑料支撑条.
- (6) 填缝料的技术要求与施工质量验收标准, 应符合《公路水泥混凝土路面养护技术规范》(JTJ073.1-2001)中有关规定.

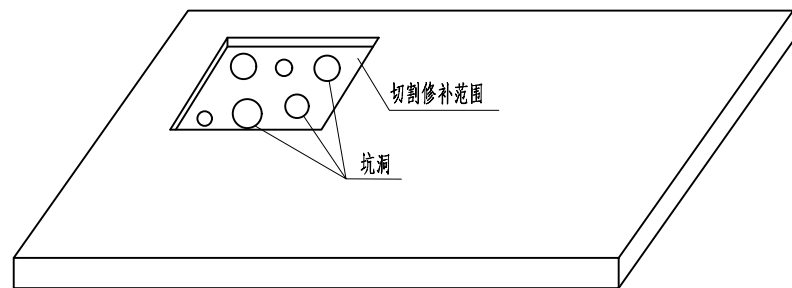
工程设计出图专用章
(有效期至: 2026年4月30日)
 单位: 中土大地国际建筑设计有限公司
 行业: 市政(燃气工程、轨道交通工程除外)行业工程设计
 不分专业乙级; 市政行业工程设计城镇燃气工程乙级
 证书号: A213006420



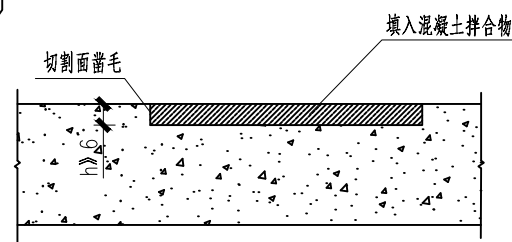
中土大地国际建筑设计有限公司
 ZHONGTU DADI INTERNATIONAL ARCHITECTURAL DESIGN CO., LTD.
 市政行业(给水工程、排水工程、道路工程、桥梁工程)专业甲级; 建筑行业(建筑工程)甲级
 市政行业(燃气工程、轨道交通除外)乙级; 市政行业城镇燃气工程专业乙级; 风景园林工程专项甲级 编号: A213006420

院长	邵小辉	邵小辉	审核	徐亮	徐亮	建设单位	南通市通州区平潮镇人民政府			图纸名称	路面病害维修设计图		
项目负责人	徐亮	徐亮	校对	戴红卫	戴红卫	项目名称	通州区平潮镇2026年一事一议财政奖补项目建设工程			图纸编号	DL-07	出图时间	2025.12
专业负责人	沈拥明	沈拥明	设计	沈拥明	沈拥明	工程名称	道路工程			张数	4	张号	2
审定						项目编号	25-NT-50	设计阶段	施工图				

个别坑洞修补



较多坑洞修补



说明:

1、个别坑洞修补

清除洞内杂物，用水泥砂浆等材料填充，达到平整密实。

2、较多坑洞修补

对较多坑洞且连成一片的，应采取薄层修补方法进行修补。

(1) 切割面积的图形边线，应与路中心线平行或垂直。

(2) 切割的深度，应在6cm以上，并将切割面内的光滑面凿毛。

(3) 应清除槽内混凝土碎屑。

(4) 混凝土拌合物填入槽内，振捣密实，并保持与原混凝土面板齐平。

(5) 宜喷洒养护剂养生。

(6) 待混凝土达到通车强度后，方可开放交通。

3、翻挖换板

(1) 旧板凿除应注意对相邻块的影响，尽可能保留原有拉杆，宜用液压镐凿除破碎混凝土，应及时清运混凝土碎块。

(2) 基层损坏部分应予清除，并将基层整平、压实。

a、个别板块基层宜用C15混凝土将路面基层补强，其补混凝土顶面标高应与旧路面基层地面标高相同。

b、宜在混凝土路面板接缝处的基层上涂刷一道宽20cm沥青带。

(3) 用C30混凝土更换被翻挖的坏板块。

a、采用厂拌料，运送至现场，可用插入式振捣器振捣，振动梁刮平提浆，人工抹平，按原路面纹理对混凝土表面进行处理。

b、如原板块中有钢筋网，新换的板块也需相同设置，与相邻板块的拉杆也要恢复。

c、宜采用养护剂进行养护。

d、相邻板块的接缝宜用切缝机切至1/4板块深度。

e、清除缝内杂质，灌接缝材料。

(4) 翻挖换板指老路上局部需翻挖的坏板块。

工程设计出图专用章
 (有效期至: 2026年4月30日)
 单位: 中土大地国际建筑设计有限公司
 行业: 市政(燃气工程、轨道交通工程除外)行业工程设计
 不分专业乙级; 市政行业工程设计城镇燃气工程乙级
 证书号: A213006420

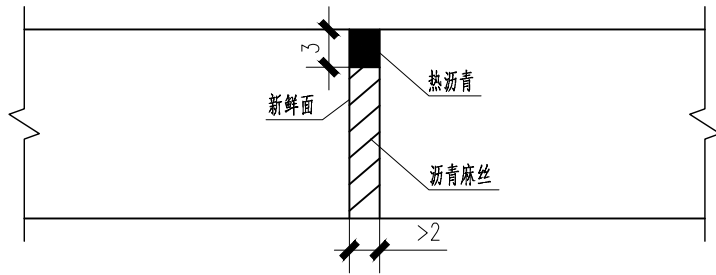


中土大地国际建筑设计有限公司
 ZHONGTU DADI INTERNATIONAL ARCHITECTURAL DESIGN CO., LTD.

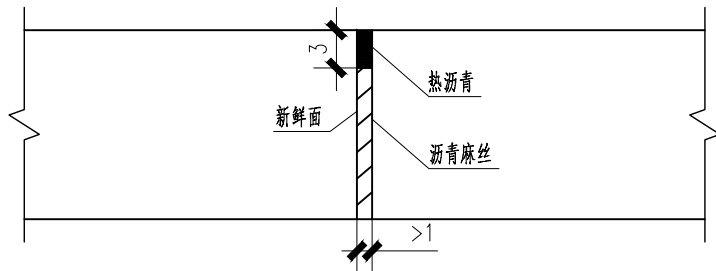
市政行业(给水工程、排水工程、道路工程、桥梁工程)专业甲级; 建筑行业(建筑工程)甲级
 市政行业(燃气工程、轨道交通除外)乙级; 市政行业城镇燃气工程专业乙级; 风景园林工程专项甲级 编号: A213006420

院长	邵小辉	邵小辉	审核	徐亮	徐亮	建设单位	南通市通州区平潮镇人民政府			图纸名称	路面病害维修设计图		
项目负责人	徐亮	徐亮	校对	戴红卫	戴红卫	项目名称	通州区平潮镇2026年一事一议财政奖补项目建设工程			图纸编号	DL-07	出图时间	2025.12
专业负责人	沈拥明	沈拥明	设计	沈拥明	沈拥明	工程名称	道路工程			张数	4	张号	3
审定						项目编号	25-NT-50	设计阶段	施工图				

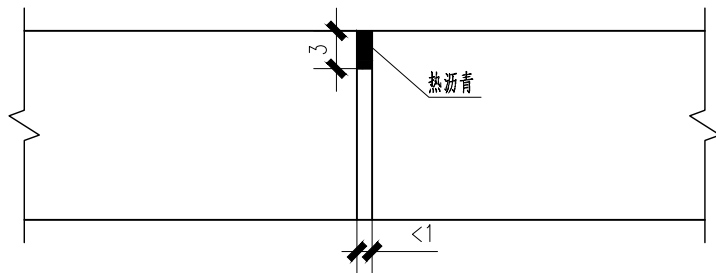
胀缝处理方式大样图



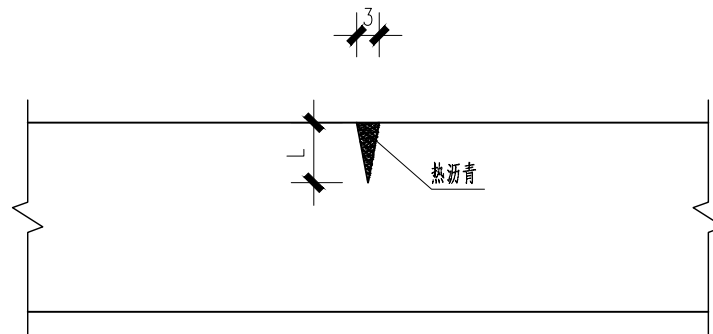
缩缝处理方式大样图 A



缩缝处理方式大样图 B



裂缝处理方式大样图



说明:

本图尺寸以cm计，现状混凝土板的处理方式如下:

1、原有纵横缝处理方式

对原有纵横缝应先清理旧缝填料，并将缝锯平整（两边需露出新鲜面）。若现状缩缝大于1cm则先用沥青麻丝填缝后，热沥青填缝（3cm高），若小于1cm，则直接用热沥青填缝（3cm高）；胀缝应先用沥青麻丝填缝后，面层再用热沥青填缝（3cm高）。

2、破坏砼板的处理方式

(1) 对于裂缝

清除旧缝填料及其它填料，清理缝壁，用高压气冲刷干净，再用稀释沥青涂刷缝壁，对于仅为表面的裂缝，首先将缝凿（锯）成3cm宽深至无裂缝处的“V”字型，清理干净后，用热沥青填缝；对于宽度大于5mm的通缝应破除砼路面进行重新修补。

(2) 对于错台:

若错台高度小于1cm，应敲除高出来的砼，并在相接处用热沥青作平滑处理，而后罩面；若错台高度大于1cm，应破除旧砼板，并清理基层后，进行重新修补。

(3) 对于拱起的板:

应破除旧砼板，并清理基层后，进行重新修补。

(4) 对于路面坑槽:

若坑槽深度小于30mm，用热沥青粘结，用C30细石砼修补表层；若坑槽深度等于或大于30mm，需破除砼板，并清理基层后，进行重新修补。

(5) 对于整板多处断裂的路面: 需破除砼板，并清理基层后，进行重新修补。

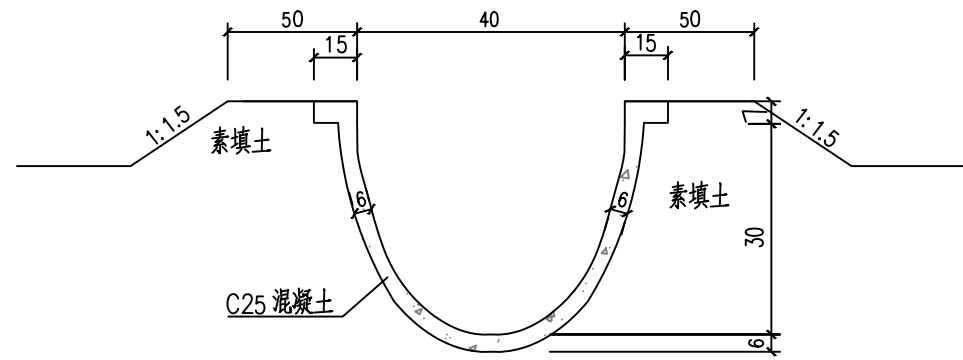
工程设计出图专用章
(有效期至: 2026年4月30日)
 单位: 中土大地国际建筑设计有限公司
 行业: 市政(燃气工程、轨道交通工程除外)行业工程设计
 不分专业乙级; 市政行业工程设计城镇燃气工程乙级
 证书号: A213006420



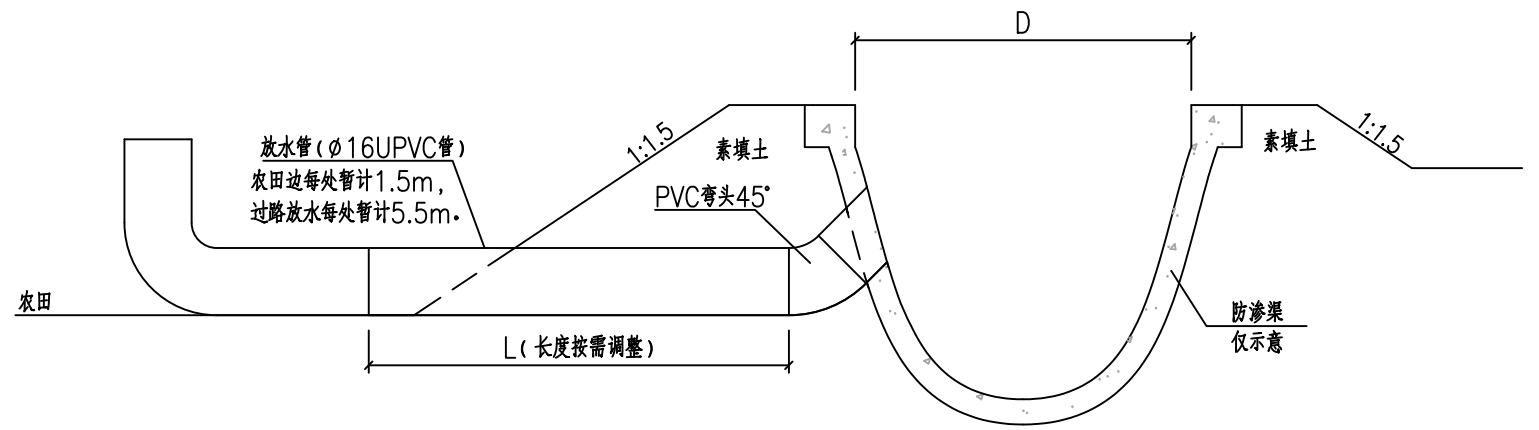
中土大地国际建筑设计有限公司
 ZHONGTU DADI INTERNATIONAL ARCHITECTURAL DESIGN CO., LTD.

市政行业(给水工程、排水工程、道路工程、桥梁工程)专业甲级; 建筑行业(建筑工程)甲级
 市政行业(燃气工程、轨道交通除外)乙级; 市政行业城镇燃气工程专业乙级; 风景园林工程专项甲级
 编号: A213006420

院长	邵小辉	邵小辉	审核	徐亮	徐亮	建设单位	南通市通州区平潮镇人民政府			图纸名称	路面病害维修设计图		
项目负责人	徐亮	徐亮	校对	戴红卫	戴红卫	项目名称	通州区平潮镇2026年一事一议财政奖补项目建设工程			图纸编号	DL-07	出图时间	2025.12
专业负责人	沈拥明	沈拥明	设计	沈拥明	沈拥明	工程名称	道路工程			张数	4	张号	4
审定						项目编号	25-NT-50	设计阶段	施工图				



U40型现浇渠道断面图



明渠放水口大样图

说明:

- 1、图中尺寸单位:钢筋以毫米计,余均以厘米计。
- 2、混凝土强度等级:C25。
- 3、渠道每5米设置一道伸缩缝,缝宽2.0厘米,填802塑料油膏。伸缩缝临土侧通铺一层0.2mm塑料薄膜,薄膜宽20厘米。
- 4、渠道填土应分层夯实,每层虚铺厚度不大于30cm;回填土中不得含树根、杂草及其它生活垃圾,粘性土回填压实度不小于0.91,无粘性土回填相对密度不小于0.60。
- 5、斗渠纵坡为1/4000、农渠纵坡为1/3000。
- 6、渠道在过坝(回填砂土区)段加铺一层0.2mm塑料薄膜。
- 7、防渗渠沿道路施工时,渠道与道路、树水平间距不宜小于50cm。
- 8、U型渠道模具统一使用钢质定型模具,浇筑时使用振动台振动,达到规定密实度。

说明:

- 1、图中尺寸:其余均以厘米计。
- 2、图中农门安装为示意图,各单位施工时在业主的同意下可做适当调整。
- 3、每处农门涵管长度均为暂定,具体长度按现场实际情况调整。

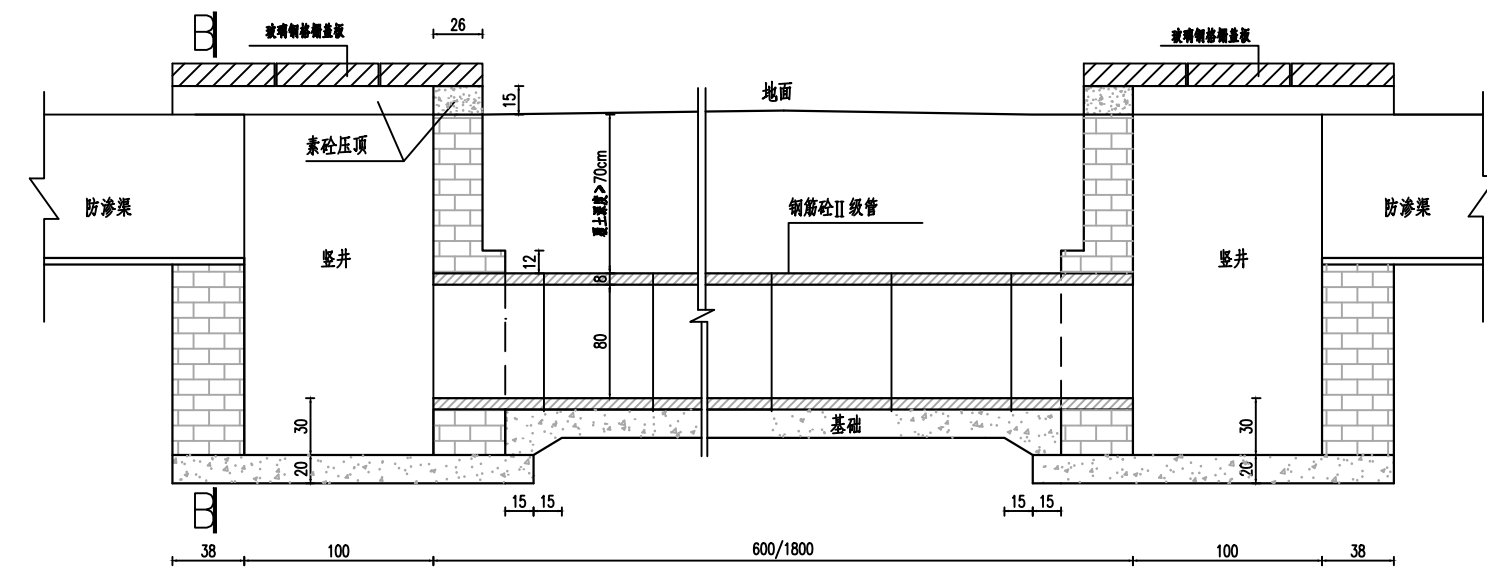
工程设计出图专用章
 (有效期至:2026年4月30日)
 单位:中土大地国际建筑设计有限公司
 行业:市政(燃气工程、轨道交通工程除外)行业工程设计
 不分专业乙级;市政行业工程设计城镇燃气工程乙级
 证书号:A213006420



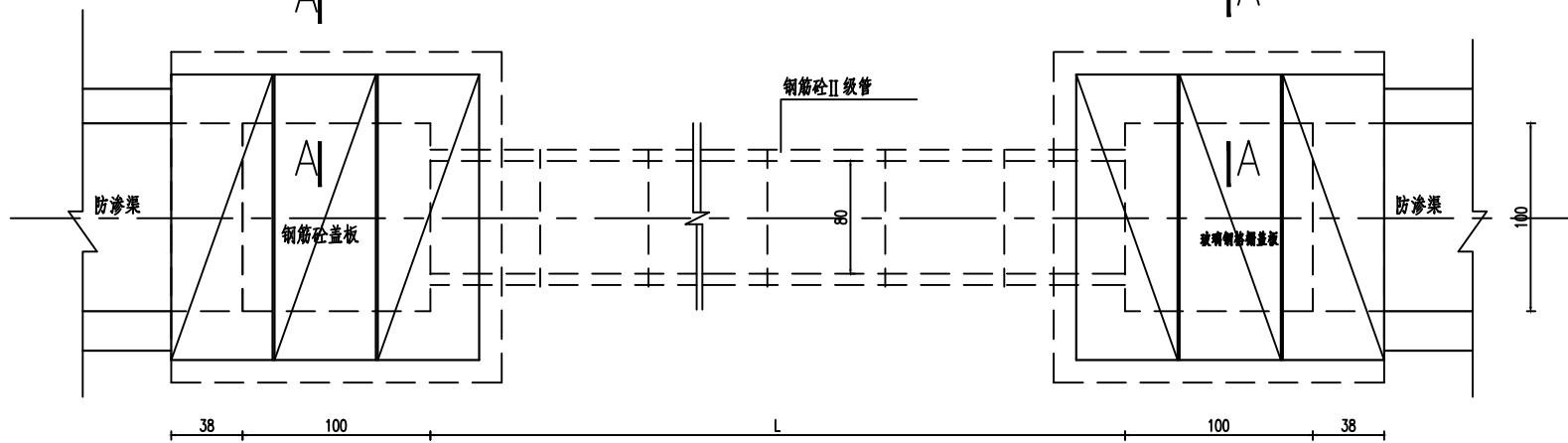
中土大地国际建筑设计有限公司
 ZHONGTU DADI INTERNATIONAL ARCHITECTURAL DESIGN CO., LTD.

市政行业(给水工程、排水工程、道路工程、桥梁工程)专业甲级;建筑行业(建筑工程)甲级
 市政行业(燃气工程、轨道交通除外)乙级;市政行业城镇燃气工程专业乙级;风景园林工程专项甲级 编号:A213006420

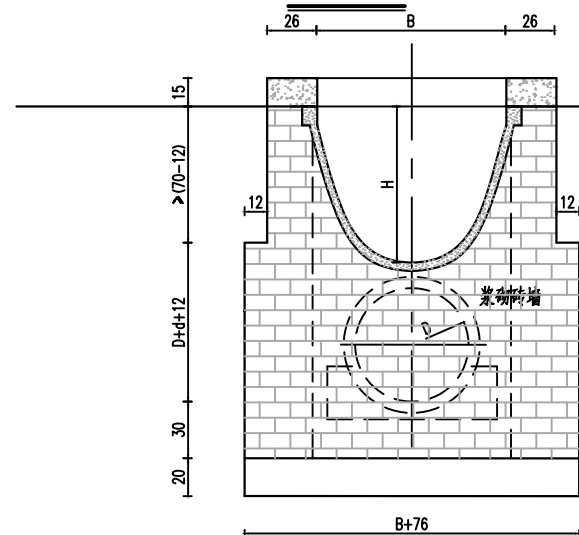
院长	邵小辉	邵小辉	审核	徐亮	徐亮	建设单位	南通市通州区平潮镇人民政府			图纸名称	U型渠结构断面图		
项目负责人	徐亮	徐亮	校对	戴红卫	戴红卫	项目名称	通州区平潮镇2026年一事一议财政奖补项目建设工程			图纸编号	DL-09	出图时间	2025.12
专业负责人	沈拥明	沈拥明	设计	沈拥明	沈拥明	工程名称	道路工程			张数	1	张号	1
审定						项目编号	25-NT-50	设计阶段	施工图				



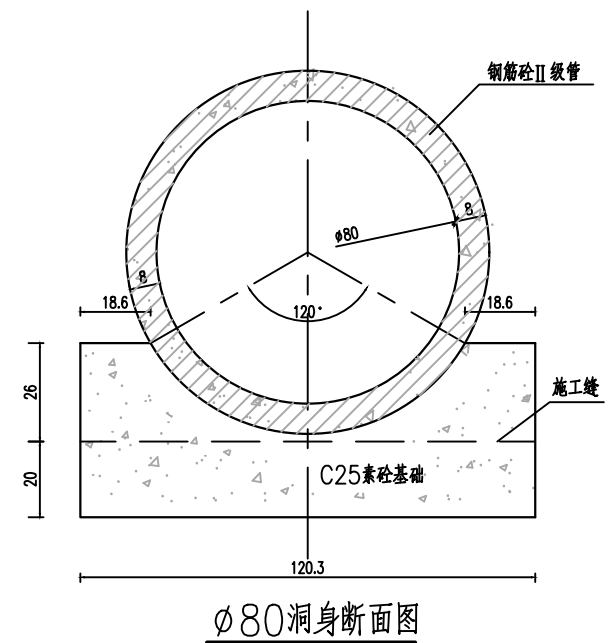
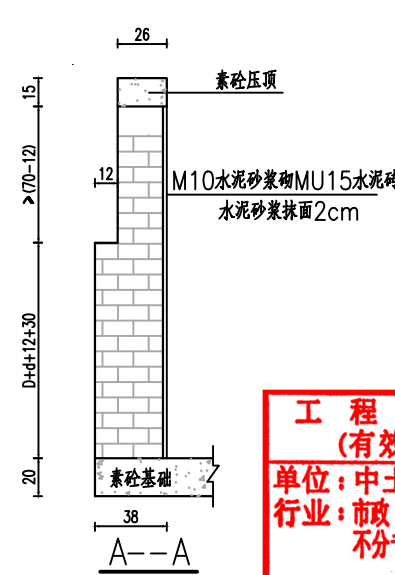
纵断面图



平面图



洞身进口剖面图
(B--B)



φ80洞身断面图

说明:

- 1、本图标注尺寸钢筋直径以毫米为单位，其余均以厘米为单位。
- 2、砌砖外露面1:2水泥砂浆抹面2厘米厚。
- 3、具体数量、位置、长度等根据总平图确定，施工过程中可根据实际情况作调整。
- 4、竖井深度根据涵洞直径及埋深要求，自行确定。
- 5、盖板采用模塑玻璃钢格栅，模塑玻璃钢格栅型号为H50，厚度5cm，格栅采用M4异型螺栓固定。
- 6、砖墙采用M10水泥砂浆砌MU15水泥砖砌筑，外露面1:2水泥砂浆抹面2cm。

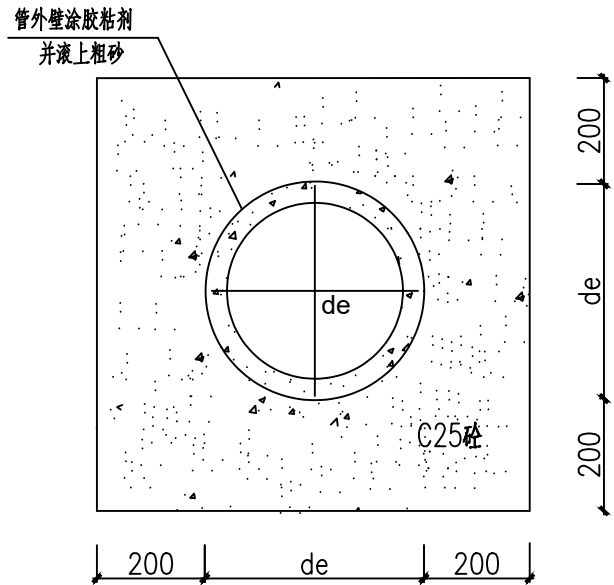
工程设计出图专用章
 (有效期至:2026年4月30日)
 单位:中士大地国际建筑设计有限公司
 行业:市政(燃气工程、轨道交通工程除外)行业工程设计
 不分专业乙级;市政行业工程设计城镇燃气工程乙级
 证书号:A213006420


中士大地国际建筑设计有限公司
 ZHONGTU DADI INTERNATIONAL ARCHITECTURAL DESIGN CO., LTD.
 市政行业(给水工程、排水工程、道路工程、桥梁工程)专业甲级;建筑行业(建筑工程)甲级
 市政行业(燃气工程、轨道交通除外)乙级;市政行业城镇燃气工程专业乙级;风景园林工程专项甲级
 编号: A213006420

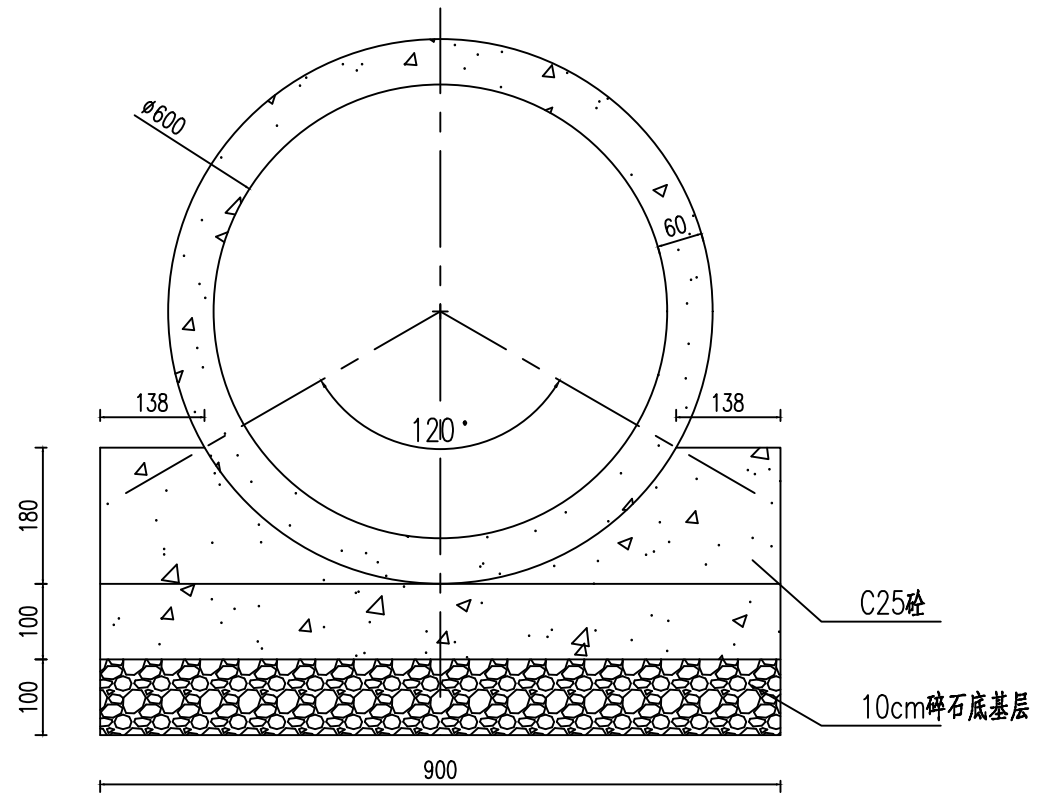
院长	邵小辉	邵小辉	审核	徐亮	徐亮
项目负责人	徐亮	徐亮	校对	戴红卫	戴红卫
专业负责人	沈拥明	沈拥明	设计	沈拥明	沈拥明
审定					

建设单位	南通市通州区平潮镇人民政府		
项目名称	通州区平潮镇2026年一事一议财政奖补项目建设工程		
工程名称	道路工程		
项目编号	25-NT-50	设计阶段	施工图

图纸名称	过路涵总体布置图		
图纸编号	DL-10	出图时间	2025.12
张数	1	张号	1



HDPE管砼包封基础



D600钢筋砼管120°混凝土基础大样图

工 程 设 计 出 图 专 用 章
 (有效期至:2026年4月30日)
 单位:中土大地国际建筑设计有限公司
 行业:市政(燃气工程、轨道交通工程除外)行业工程设计
 不分专业乙级;市政行业工程设计城镇燃气工程乙级
 证书号:A213006420

说明:
1、图中标注尺寸以毫米计。

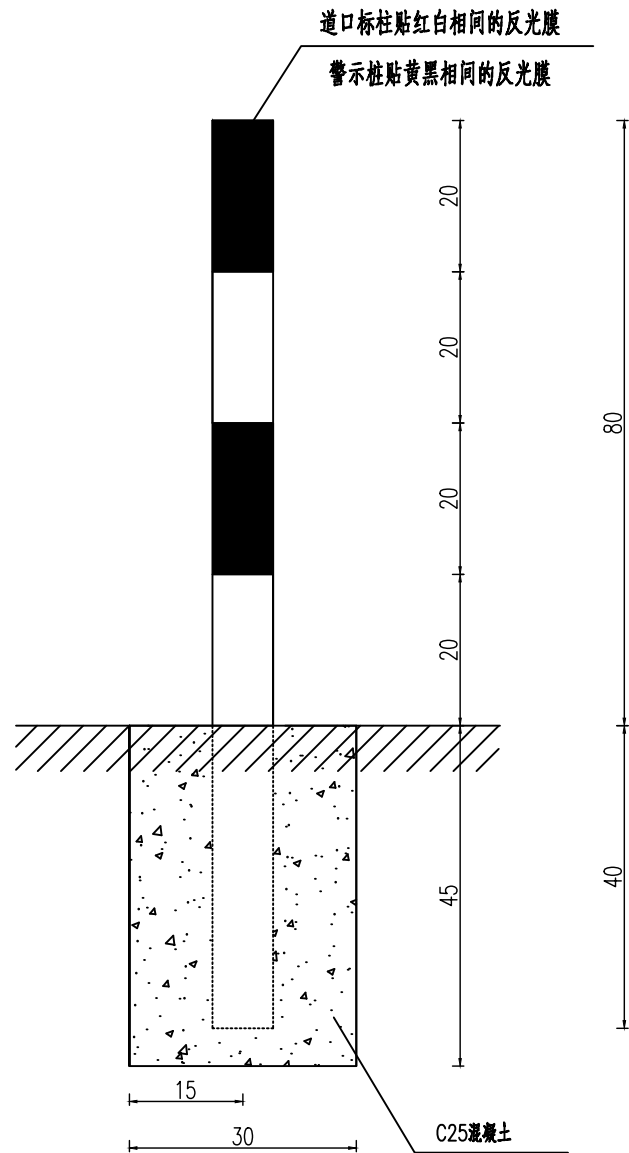


中土大地国际建筑设计有限公司
 ZHONGTU DADI INTERNATIONAL ARCHITECTURAL DESIGN CO., LTD.

市政行业(给水工程、排水工程、道路工程、桥梁工程)专业甲级;建筑行业(建筑工程)甲级
 市政行业(燃气工程、轨道交通除外)乙级;市政行业城镇燃气工程专业乙级;风景园林工程专项甲级 编号:A213006420

院 长	邵小辉	邵小辉	审 核	徐 亮	徐 亮	建 设 单 位	南通市通州区平潮镇人民政府		
项 目 负 责 人	徐 亮	徐 亮	校 对	戴红卫	戴红卫	项 目 名 称	通州区平潮镇2026年一事一议财政奖补项目建设工程		
专 业 负 责 人	沈拥明	沈拥明	设 计	沈拥明	沈拥明	工 程 名 称	道路工程		
审 定						项 目 编 号	25-NT-50	设计阶段	施工图

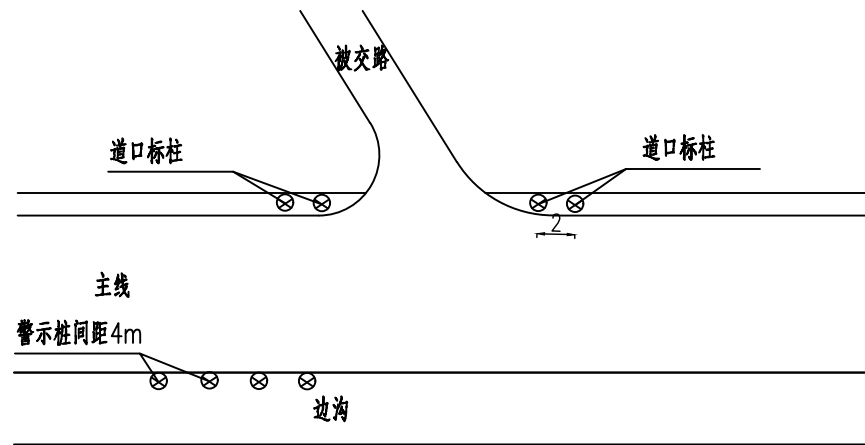
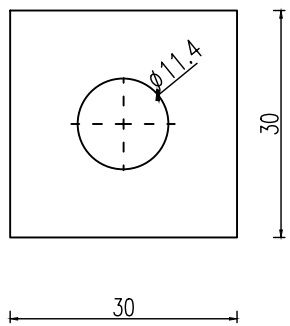
图 纸 名 称	管涵加固保护示意图		
图 纸 编 号	DL-11	出 图 时 间	2025.12
张 数	1	张 号	1



道口标柱

单根道口标柱（警示桩）工程数量表

材料	规格	单位	工程量
焊接钢管	∅114X3X1200	mm	1
PC板	∅120X0.5	mm	1
反光膜	I类	m ²	0.2
C25混凝土		m ³	0.0405



道口标柱（警示桩）位置示意图

工程设计出图专用章
 (有效期至: 2026年4月30日)
 单位: 中土大地国际建筑设计有限公司
 行业: 市政(燃气工程、轨道交通工程除外)行业工程设计
 不分专业乙级; 市政行业工程设计城镇燃气工程乙级
 证书号: A213006420

说明:

1. 本图尺寸以厘米计。
2. 道口标柱采用直径为120mm(若市场购买不到直径120mm焊接钢管,经各方同意后可以用直径114mm),壁厚为3mm的焊接钢管制作。
3. 道口标柱设在沿线被交小路口适当位置,以提醒道路使用者。
4. 道口标柱设在道口、桥头时用红白相间反光膜,其余位置用黄黑相间反光膜。

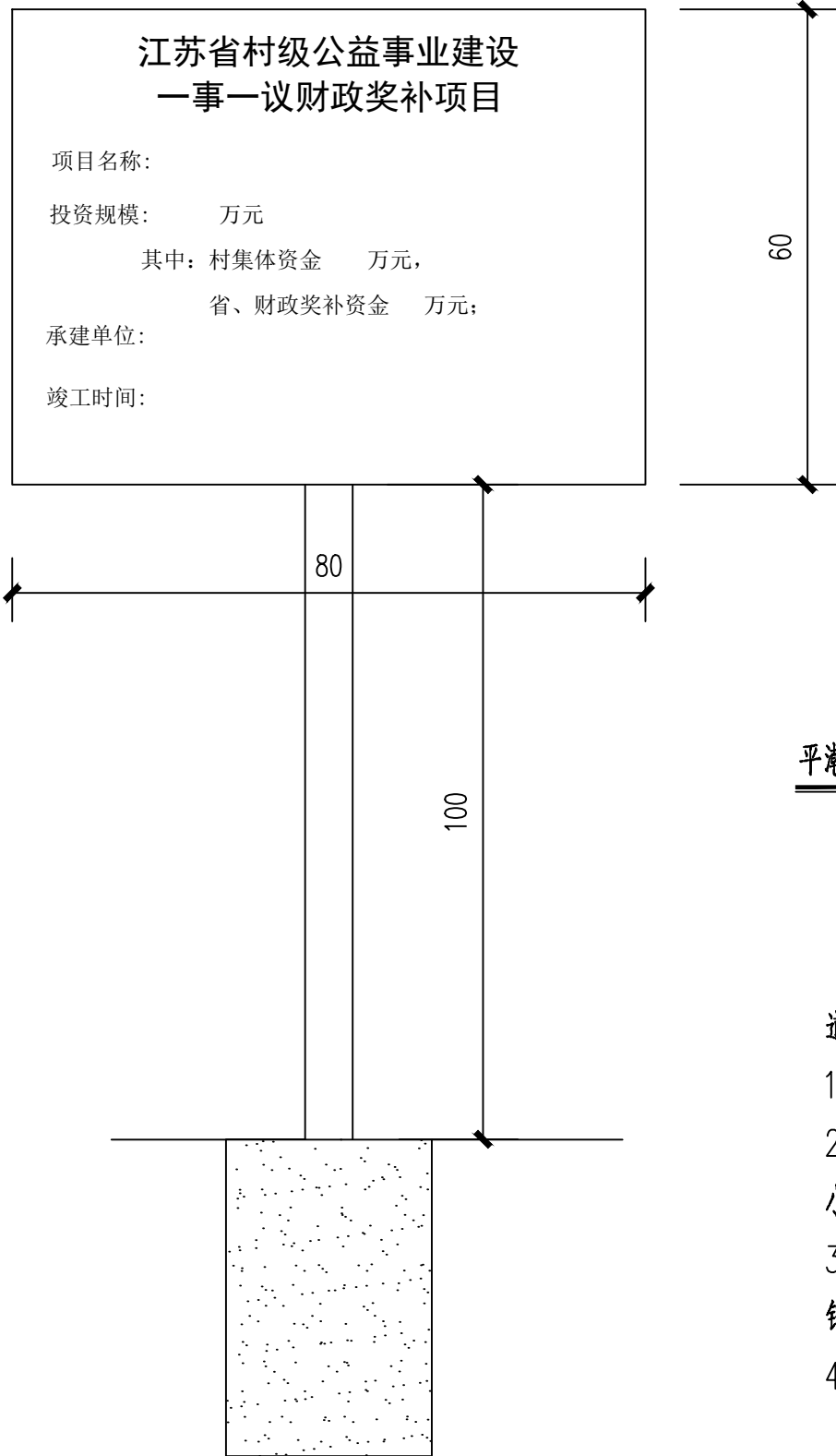


中土大地国际建筑设计有限公司
 ZHONGTU DADI INTERNATIONAL ARCHITECTURAL DESIGN CO., LTD.
 市政行业(给水工程、排水工程、道路工程、桥梁工程)专业甲级; 建筑行业(建筑工程)甲级
 市政行业(燃气工程、轨道交通除外)乙级; 市政行业城镇燃气工程专业乙级; 风景园林工程专项甲级
 编号: A213006420

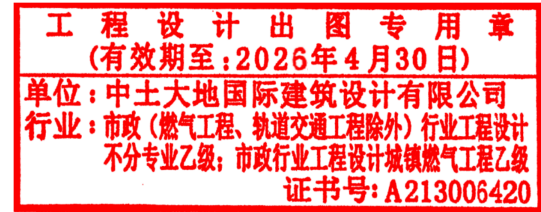
院长	邵小辉	邵小辉	审核	徐亮	徐亮
项目负责人	徐亮	徐亮	校对	戴红卫	戴红卫
专业负责人	沈拥明	沈拥明	设计	沈拥明	沈拥明
审定					

建设单位	南通市通州区平潮镇人民政府		
项目名称	通州区平潮镇2026年一事一议财政奖补项目建设工程		
工程名称	道路工程		
项目编号	25-NT-50	设计阶段	施工图

图纸名称	道口标柱(警示桩)设计图		
图纸编号	DL-12	出图时间	2025.12
张数	1	张号	1



平潮镇2026年一事一议道路公示牌大样图

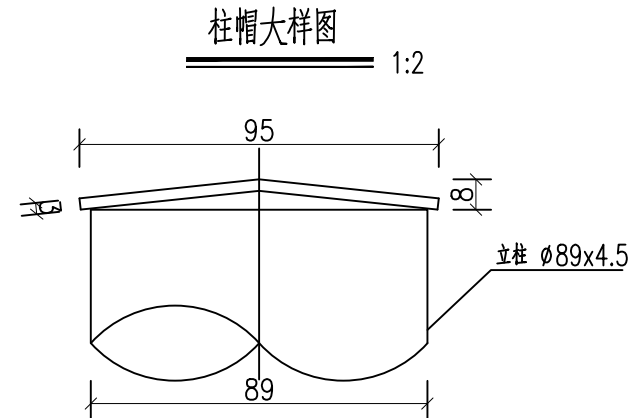
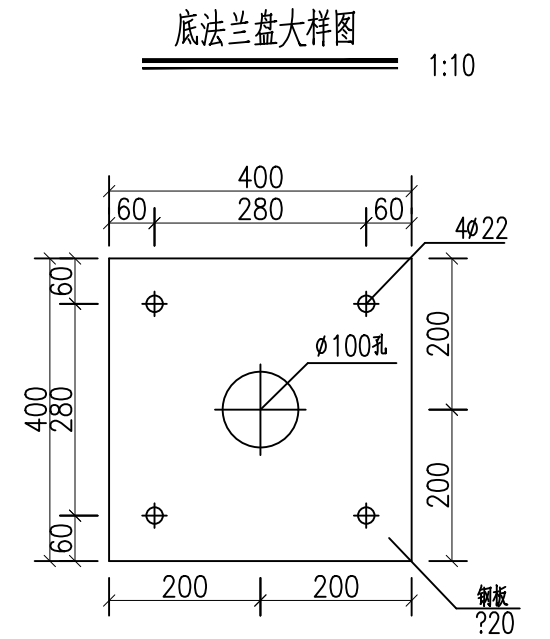
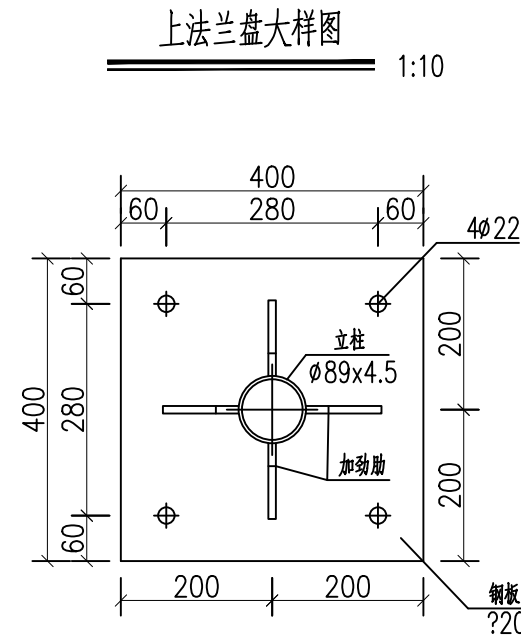
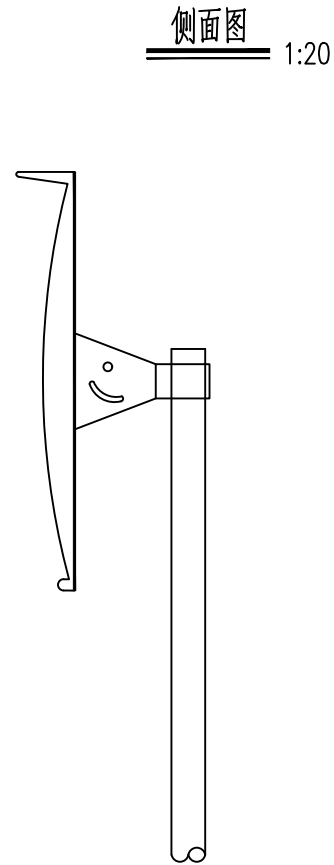
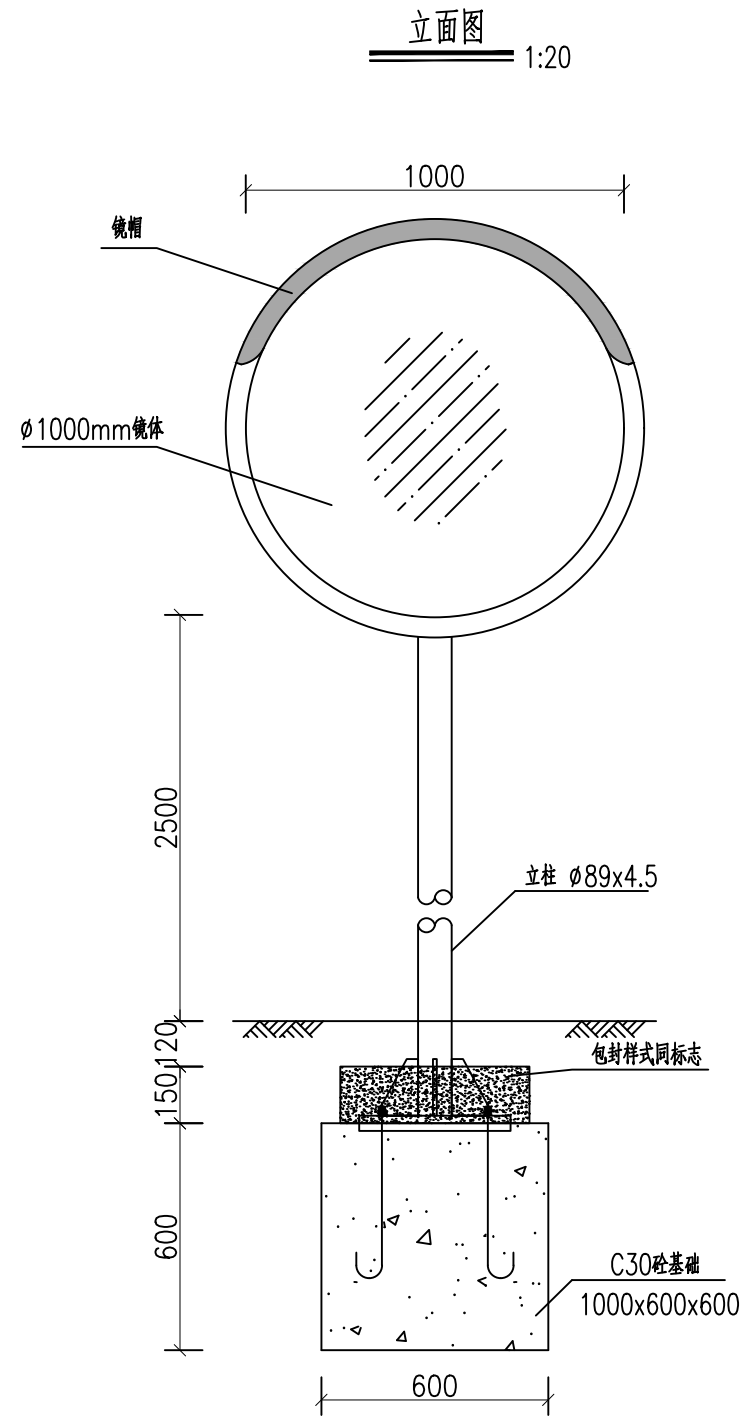


道路公示牌施工说明:

- 1、图中尺寸以厘米计。
- 2、室外公示内容材料采用3W工程级反光膜，蓝底白字。公示内容按图中格式，具体内容和字体及大小由业主确定。
- 3、公示牌版面采用铝合金或不锈钢，四面采用不锈钢包边。支撑杆净高1米，采用内径DN65的冷镀锌钢管，基座采用深70cm,直径40cm的C20混凝土锚固。
- 4、公示牌每个项目一块，具体竖立位置由业主确定。

中土大地国际建筑设计有限公司
ZHONGTU DADI INTERNATIONAL ARCHITECTURAL DESIGN CO., LTD.
市政行业(给水工程、排水工程、道路工程、桥梁工程)专业甲级; 建筑行业(建筑工程)甲级
市政行业(燃气工程、轨道交通除外)乙级; 市政行业城镇燃气工程专业乙级; 风景园林工程专项甲级 编号: A213006420

院长	邵小辉	邵小辉	审核	徐亮	徐亮	建设单位	南通市通州区平潮镇人民政府			图纸名称	一事一议公示牌设计图		
项目负责人	徐亮	徐亮	校对	戴红卫	戴红卫	项目名称	通州区平潮镇2026年一事一议财政奖补项目建设工程			图纸编号	DL-13	出图时间	2025.12
专业负责人	沈拥明	沈拥明	设计	沈拥明	沈拥明	工程名称	道路工程			张数	1	张号	1
审定						项目编号	25-NT-50	设计阶段	施工图				



工程设计出图专用章
 (有效期至: 2026年4月30日)
 单位: 中士大地国际建筑设计有限公司
 行业: 市政(燃气工程、轨道交通工程除外)行业工程设计
 不分专业乙级; 市政行业工程设计城镇燃气工程乙级
 证书号: A213006420

说明:
1. 本图结构尺寸均以mm计。



中士大地国际建筑设计有限公司
 ZHONGTU DADI INTERNATIONAL ARCHITECTURAL DESIGN CO., LTD.

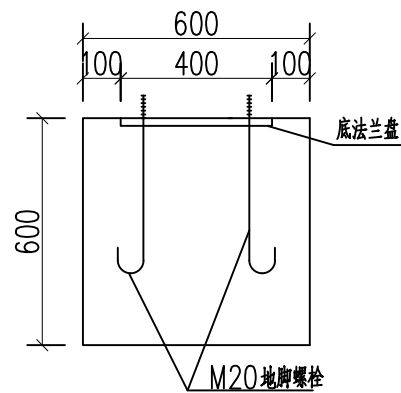
市政行业(给水工程、排水工程、道路工程、桥梁工程)专业甲级; 建筑行业(建筑工程)甲级
 市政行业(燃气工程、轨道交通除外)乙级; 市政行业城镇燃气工程专业乙级; 风景园林工程专项甲级
 编号: A213006420

院长	邵小辉	邵小辉	审核	徐亮	徐亮
项目负责人	徐亮	徐亮	校对	戴红卫	戴红卫
专业负责人	沈拥明	沈拥明	设计	沈拥明	沈拥明
审定					

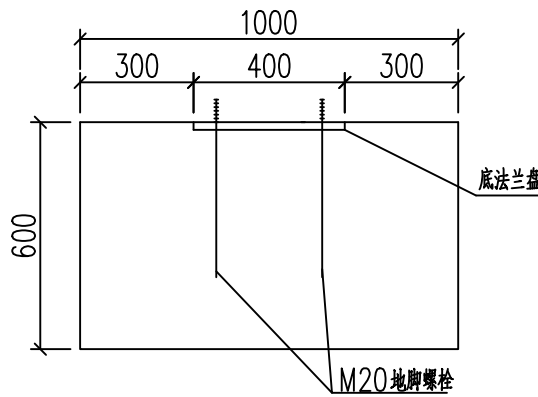
建设单位	南通市通州区平潮镇人民政府		
项目名称	通州区平潮镇2026年一事一议财政奖补项目建设工程		
工程名称	道路工程		
项目编号	25-NT-50	设计阶段	施工图

图纸名称	凸面镜设计图		
图纸编号	DL-14	出图时间	2025.12
张数	2	张号	1

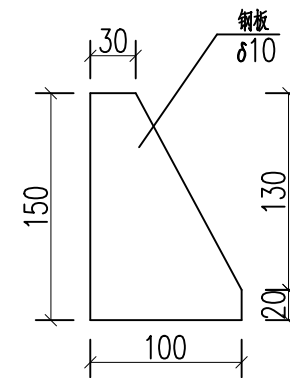
基础立面图 1:20



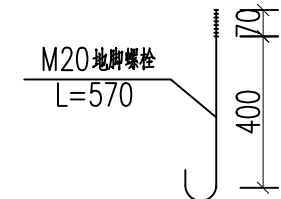
基础侧面图 1:20



加劲肋大样图 1:5



地脚螺栓大样图 1:20

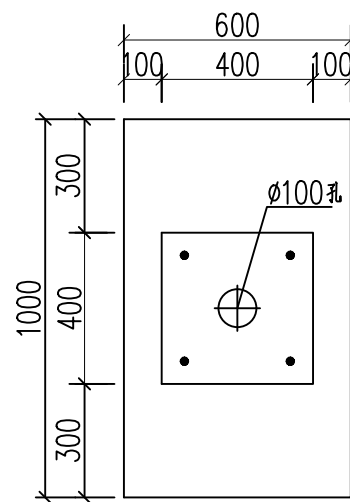


材料数量表

(单位:套)

材料名称	规格(mm)	单件重(kg)	数量(件)	重量(kg)	备注
钢管立柱	φ89x4.5x3350	31.43	1	31.43	
凸镜	φ1000		1		成品
加劲肋δ10	(见图)	0.82	4	3.28	
法兰盘δ20	400x400x20	25.12	2	50.24	
螺栓、螺母、垫片	M10x20		6		单位:套
地脚螺栓	M20x570	1.41	4	5.62	8.8级普通螺栓
配套螺母、垫片	M20		8		含弹簧垫片
柱帽	φ95x3	0.17	1	0.17	
C30砼封块	500x500x150		1	0.04	单位:m³
C30砼基础	1000x600x600		1	0.36	单位:m³

基础平面图 1:20



工程设计出图专用章
 (有效期至:2026年4月30日)
 单位:中士大地国际建筑设计有限公司
 行业:市政(燃气工程、轨道交通工程除外)行业工程设计
 不分专业乙级;市政行业工程设计城镇燃气工程乙级
 证书号:A213006420

说明:

- 1.本图结构尺寸均以mm计。
- 2.凸镜为成品树脂材料,与立柱采用抱箍连接。
- 3.立柱高度应根据实际情况加以调整。
- 4.镜体安装时应调整好纵向横向角度,确保成像效果良好。



中士大地国际建筑设计有限公司
 ZHONGTU DADI INTERNATIONAL ARCHITECTURAL DESIGN CO., LTD.

市政行业(给水工程、排水工程、道路工程、桥梁工程)专业甲级;建筑行业(建筑工程)甲级
 市政行业(燃气工程、轨道交通除外)乙级;市政行业城镇燃气工程专业乙级;风景园林工程专项甲级 编号:A213006420

院长	邵小辉	邵小辉	审核	徐亮	徐亮
项目负责人	徐亮	徐亮	校对	戴红卫	戴红卫
专业负责人	沈拥明	沈拥明	设计	沈拥明	沈拥明
审定					

建设单位	南通市通州区平潮镇人民政府		
项目名称	通州区平潮镇2026年一事一议财政奖补项目建设工程		
工程名称	道路工程		
项目编号	25-NT-50	设计阶段	施工图

图纸名称	凸面镜设计图		
图纸编号	DL-14	出图时间	2025.12
张数	2	张号	1

序号	村别	实施地点	道路长度 (m)	砼路面 宽度 (/m)	道路工程				土方工程					护坡	备注
					18cmC30混 凝土 (m3)	5cm碎石找 平层 (m3)	15cm泥灰 结碎石 (m3)	现状混凝土路面破 除 (m2), 厚度暂 按照15cm计	土路肩培 土 (m3)	土方回 填 (m3)	碎砼 (碎 土) (m3)	土方挖除 (含清 表) (m3)	清淤 (m3)		
1	金桥村	新建4组道路	190	3	107.26		98.99	182.50	57.57	55.13	55.13	102.54		30.00	路东侧位于沟塘段可回填碎砼土加固边坡, 路西侧位于沟塘段采用杉木桩护坡形式。
2		新建2组道路	145	3	81.81		75.51		43.94			89.25			新建道路范围内的所有电杆需要迁移, 不得占用道路空间。
3	赵甸社区	拆建34组道路	135	2.5	61.45	16.18	10.95	297.00	40.91			29.16			
4		拆建39组道路	112	3	47.45	18.85		336.00	33.94			29.85			
5		拆建9组道路	156	3.5	100.17	25.06	17.42	468.00	47.27			46.80			
6	赵坊村	新建6组道路	94	3.5	60.36		55.11		47.94			63.45			
7		新建10组道路	270	3	152.71		140.91		136.35			182.00			
8	三官殿村	拆建18-19组道路	690	3	415.78	98.28	40.21	2107.00	321.18	159.08		244.85			含局部修补
9		新建21组道路	170	3	93.99		86.90	78.00	51.51			102.00			
10	湾子头村	新建39组道路	120	3	67.63		62.42		60.60	192.50	123.79	103.16	72.19	35.00	占用道路的树木由村里负责实施
11	三港村	拆建26组道路	171	2.5/3	88.63	24.42	12.29	427.50	51.81			24.75			
12		拆建4组道路	220	3	121.62	37.49		660.00	66.66			33.00			
合计			2473.00		1398.86	220.27	600.71	4556.00	959.67	406.70	178.91	1050.81	72.19	65.00	

注: 道路范围的土路肩一并按照15cm进行清表, 清表土弃运。土路肩培土及土方回填的土为外购土。碎砼土利用现状路面破损的混凝土; 新建道路范围内的所有电杆需要有村委联系产权单位在施工开工之前进行迁移

序号	村别	实施地点	道路长度 (m)	砼路面宽 度 (/m)	道路工程							土方工程		病害维修			备注	
					5cm AC- 13C细粒式 沥青砼 (m2)	沿接缝贴 0.5m宽高 性能抗裂 贴 (m2)	热沥青粘 层油 (m2)	15cmC30 混凝土 (m3)	5cm碎石 找平层 (m3)	现状混凝土 路面破除 (m2)	与民房出入口 及相关等外道 路的衔接 (m)	土路肩培 土 (m3)	土方回 填 (m3)	路面裂缝 修补 (中 等裂缝) (/m)	坑槽修 补 (/m2)	混凝土板 块接缝处 换填热 沥青填缝 料 (/m)		错台修 补 (/m2)
1	金桥村	拆建2、3、4组道路	1002.2	3	3175.26	340.75	3175.26	109.35	30.00	729.00	145.00	300.66	87.98	50.00	50.00	701.54	30.00	摊铺沥青前混凝土表面需拉毛; 现状严重病害的部位采用破碎挖除混凝土面层板处理, 面积不超过600平方。其余病害维修以实际计量为准。
2	三官殿村	拆建18-19组道路 (南北向的94m道路)												20.00	10.00		5.00	病害维修属于预留工程量
3	三港村	拆建26组道路												30.00	20.00		15.00	病害维修属于预留工程量

说明:

- 1、表中工程数量如有出入, 以实际计量为准。
- 2、表中工程数量仅作设计编制概算用, 编制标底及工程结算时需重新复核; 本工程在编制标底和投标文件时, 应自行充分考虑有关的措施费用。
- 3、混凝土面层需按照要求设置胀缝, 缩缝等。

工程设计出图专用章
(有效期至: 2026年4月30日)
单位: 中土大地国际建筑设计有限公司
行业: 市政 (燃气工程、轨道交通工程除外) 行业工程设计
不分专业乙级; 市政行业工程设计城镇燃气工程乙级
证书号: A213006420



中土大地国际建筑设计有限公司
 ZHONGTU DADI INTERNATIONAL ARCHITECTURAL DESIGN CO., LTD.
 市政行业 (给水工程、排水工程、道路工程、桥梁工程) 专业甲级; 建筑行业 (建筑工程) 甲级
 市政行业 (燃气工程、轨道交通除外) 乙级; 市政行业城镇燃气工程专业乙级; 风景园林工程专项甲级
 编号: A213006420

院长	邵小辉	邵小辉	审核	徐亮	徐亮
项目负责人	徐亮	徐亮	校对	戴红卫	戴红卫
专业负责人	沈拥明	沈拥明	设计	沈拥明	沈拥明
审定					

建设单位	南通市通州区平潮镇人民政府	
项目名称	通州区平潮镇2026年一事一议财政奖补项目建设工程	
工程名称	道路工程	
项目编号	25-NT-50	设计阶段 施工图

图纸名称	主要工程数量表		
图纸编号	DL-15	出图时间	2025.12
张数	2	张号	2

序号	村别	实施地点	道路长度(m)	砼路面宽度(/m)	管涵											一事一议标志牌(根)	备注			
					新建土质沟渠(/m)	新建U40型号明渠(/m)	D600 钢筋砼 II 级管(/m)	D800 钢筋砼 II 级管(/m)	DN300 HDPE双壁波纹管(/m)	DN500 HDPE双壁波纹管(/m)	D400钢筋砼圆管涵管(/m)	DN200HDPE管(/m)	混凝土八字出水口(/座)	现状砖砌墙局部破除恢复(/项)	竖井(/座)			道口标柱(根)	警示桩(根)	凸面镜(/座)
1.0	金桥村	新建4组道路	190.0	3.0												4.0	30.0	1.0	1.0	
2.0		拆建2、3、4组道路	1002.2	3.0												4.0	29.0		1.0	
3.0		新建2组道路	190.0	3.0		10.0	64.0	9.0							2.0				1.0	管涵需采用120度砼基础和碎石垫层
4.0	赵甸社区	拆建34组道路	135.0	2.5								14.0							1.0	含C25砼包封
5.0		拆建39组道路	112.0	3.0	97.0				8.0										1.0	含C25砼包封
6.0		拆建9组道路	156.0	3.5					29.0					1.0					1.0	含C25砼包封
7.0	赵坊村	新建6组道路	94.0	3.5								10.0							1.0	含C25砼包封
8.0		新建10组道路	265.0	3.0					27.0	4.5									1.0	含C25砼包封
9.0	三官殿村	拆建18-19组道路	690.0	3.0															1.0	
10.0		新建21组道路	170.0	3.0															1.0	
11.0	湾子头村	新建39组道路	120.0	3.0			9.0						2.0				28.0		1.0	管涵需采用120度砼基础和碎石垫层；八字式混凝土出水口2座，参见《苏S01-2021 给水排水图集》第379~380页混凝土八字出水口，工程量见第380页工程量表中D600关键对应的工程量
12.0	三港村	拆建26组道路	171.0	2.5/3							5.0								1.0	含C25砼包封，包封截面尺寸为70cmX70cm。
13.0		拆建4组道路	220.0	3.0								6.0							1.0	
	合计		3515.2		97.0	10.0	73.0	9.0	64.0	10.5	5.0	24.0	2.0	1.0	2.0	8.0	87.0	1.0	13.0	

工程设计出图专用章
 (有效期至:2026年4月30日)
 单位:中土大地国际建筑设计有限公司
 行业:市政(燃气工程、轨道交通工程除外)行业工程设计
 不分专业乙级;市政行业工程设计城镇燃气工程乙级
 证书号:A213006420

说明:

- 表中工程数量如有出入，以实际计量为准。
- 表中工程数量仅作设计编制概算用，编制标底及工程结算时需重新复核;本工程在编制标底和投标文件时，应自行充分考虑有关的措施费用。
- 混凝土面层需按照要求设置胀缝，缩缝等。



中土大地国际建筑设计有限公司
 ZHONGTU DADI INTERNATIONAL ARCHITECTURAL DESIGN CO., LTD.
 市政行业(给水工程、排水工程、道路工程、桥梁工程)专业甲级;建筑行业(建筑工程)甲级
 市政行业(燃气工程、轨道交通除外)乙级;市政行业城镇燃气工程专业乙级;风景园林工程专项甲级
 编号: A213006420

院长	邵小辉	邵小辉	审核	徐亮	徐亮	建设单位	南通市通州区平潮镇人民政府			图纸名称	主要工程数量表		
项目负责人	徐亮	徐亮	校对	戴红卫	戴红卫	项目名称	通州区平潮镇2026年一事一议财政奖补项目建设工程			图纸编号	DL-15	出图时间	2025.12
专业负责人	沈拥明	沈拥明	设计	沈拥明	沈拥明	工程名称	道路工程			张数	2	张号	2
审定						项目编号	25-NT-50	设计阶段	施工图				