

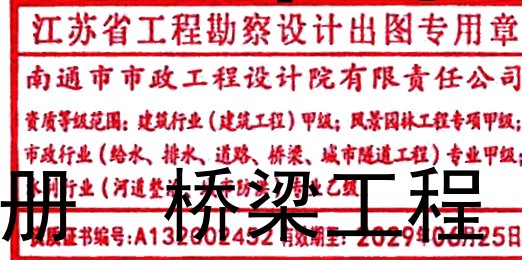
# 红星中沟桥下穿通道工程项目

设计编号：251017

## 施工图

第一册 桥梁工程

共四册

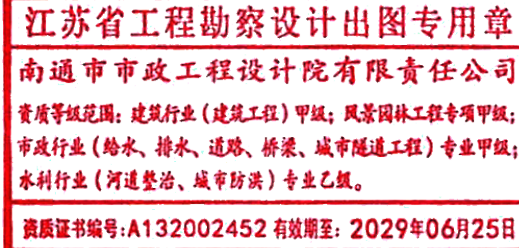


南通市市政工程设计院有限责任公司

二〇二六年一月

# 红星中沟桥下穿通道工程项目

## 施工图



- ☆ 第一册 桥梁工程
- 第二册 园建工程
- 第三册 照明工程
- 第四册 排水工程

南通市市政工程设计院有限责任公司

二〇二六年一月

要  
记  
日期  
日期

### 目 录

序号	专业编号	图纸内容	图号	备注	序号	专业编号	图纸内容	图号	备注
01	02S	目录	00		21		栈桥E布置图	20	
02		施工图设计说明	01~1-4修	原图作废已替换	22		栈桥E梁体钢筋构造图	21	
03		桥位平面图	02		23		栈桥E立柱钢筋构造图	22~1-2	
04		人行通道平面布置图	03		24		栈桥E基础钢筋构造图	23	
05		栈桥A布置图	04		25		栈桥F布置图	24	
06		栈桥A梁体钢筋构造图	05		26		栈桥F梁体钢筋构造图	25	
07		栈桥A立柱钢筋构造图	06~1-2		27		栈桥F立柱钢筋构造图	26	
08		栈桥A基础钢筋构造图	07		28		栈桥F基础钢筋构造图	27	
09		栈桥B布置图	08		29		栈桥G布置图	28	
10		栈桥B梁体钢筋构造图	09		30		栈桥G梁体钢筋构造图	29	
11		栈桥B立柱钢筋构造图	10		31		栈桥G立柱钢筋构造图	30	
12		栈桥B基础钢筋构造图	11		32		栈桥G基础钢筋构造图	31	
13		栈桥C布置图	12		33		栈桥H布置图	32	
14		栈桥C梁体钢筋构造图	13		34		栈桥H梁体钢筋构造图	33	
15		栈桥C立柱钢筋构造图	14		35		栈桥H立柱钢筋构造图	34	
16		栈桥C基础钢筋构造图	15		36		栈桥H基础钢筋构造图	35	
17		栈桥D布置图	16		37		人行通道栏杆立柱基础平面布置图及澄江桥人行 道泄水管收水示意图	36	
18		栈桥D梁体钢筋构造图	17		38		栏杆构造图	37	
19		栈桥D立柱钢筋构造图	18		39		立柱处梁体箍筋构造图	38修	新增
20		栈桥D基础钢筋构造图	19		40				

**江苏省工程勘察设计出图专用章**  
**南通市市政工程设计院有限责任公司**  
 资质等级范围：建筑行业（建筑工程）甲级；风景园林工程专项甲级；  
 市政行业（给水、排水、道路、桥梁、城市轨道交通工程）专业甲级；  
 水利行业（河道整治、城市防洪）专业乙级。  
 资质证书编号：A132002452 有效期至：2029年06月25日



姓名  
专业

**南通市市政工程设计院有限责任公司**

NanTong Municipal Engineering Design Institute ., LTD

设计证书：市政专业甲级、风景园林甲级、建筑工程甲级      编号 A132002452、A232002459

业主单位	泰兴市市政公用事业服务中心(市园林绿化服务中心、市城建档案馆)	项目负责人	叶新	校 对	沙俊	设计编号	251017	设计阶段	施工图
工程名称	红星中沟桥下穿通道工程项目	专业负责人	李小锋	审 核	毛娜	专业编号	02S	比 例	1:40
专业工程	桥梁工程	设 计	李小锋	审 定	路宁	图纸号码	00修	日 期	2026.01
图 名	目录	本图须加盖本公司出图签章,否则一律无效。本图设计内容未经设计师许可不得在其它地方使用。如有任何不事宜,请在施工前与设计师会商。不得量取图纸尺寸施工。							

要	
记	
日	
期	
要	
记	
日	
期	

# 红星中沟桥下穿通道工程

## 人行栈桥

### 施工图设计说明

#### 一、概述

本项目位于泰兴市羽惠河上。为澄江桥桥下贯通人行栈桥。本次对栈桥上下部结构及栏杆铺装进行设计。

#### 二、设计规范及依据

- (1) 《城市桥梁设计规范》(CJJ 11-2011) (2019 版)。
- (2) 《城市桥梁抗震设计规范》(CJJ 166-2011)。
- (3) 《公路桥涵设计通用规范》(JTG D60-2015)。
- (4) 《公路钢筋混凝土及预应力混凝土桥涵设计规范》(JTG3362-2018)。
- (5) 《公路桥涵地基与基础设计规范》(JTJ 3363-2019)。
- (6) 《公路工程水文勘测设计规范》(JTGC30-2015)。
- (7) 《公路工程混凝土结构耐久性设计规范》(JTG/T 3310-2019)。
- (8) 工程勘察报告。

#### 三、主要技术标准

- (1) 荷载标准：人群荷载根据《城市人行天桥与人行地道技术规范》CJJ69-95 取用。
- (2) 结构设计安全等级：二级，结构设计基准期为 100 年、设计使用年限为 30 年；结构耐久性按 I-C 类环境设计。
- (3) 桥面横坡：双向 1%。

#### 四、桥址区地形、地貌、地下水

##### 4.1. 气象和水文情况

泰兴市属北亚热带季风性湿润气候，四季分明，光照充足，雨量充沛，年降水量在 1100mm 左右。气候总的特点是：冬季偏北风占多，受北方大陆冷空气侵袭，干燥寒冷；夏季偏南风占多，受海洋季风的影响，炎热湿润，春夏之交多“梅雨”，夏末秋初有台风，干湿冷暖适量，春夏秋冬季节分明。

勘区位于长江下游，地表水系十分发育，河网密布，外来水源充足。场地为长江下游冲积平原，粉砂层较厚，结构松散，导水性较好，并接受长江的径向补给，地下水量

丰富。

##### 4.2 区域地质构造情况

拟建场区位于泰兴市，地处江苏省中部，西接扬州、东连南通，南连长江。场地处于扬子地层东北部，地层发育较齐全，中元古界海州群、张八岭群为区域变质岩系，构成扬子准地台基震旦系-三叠系不整合覆盖，以海相沉积为主，各系、组间成假整合或整合接触；侏罗系以陆相碎屑和中酸性火山岩为主，假整合在三叠系层位上；白垩系为内陆盆地，红色碎屑岩为主，局部夹中性、碱性火山岩不整合在白垩系上；第四系以三角洲相冲积为主，属长江三角洲流域。场区附近无全新世活动断裂构造，处于相对稳定的构造断块中。

##### 4.3 工程周边环境条件

拟建场地位于泰兴市延令街道，拟建人行栈桥主要位于羽惠河两侧，交通便利，场地较平坦，局部地形有一定起伏。

##### 4.4 场地地形、地貌

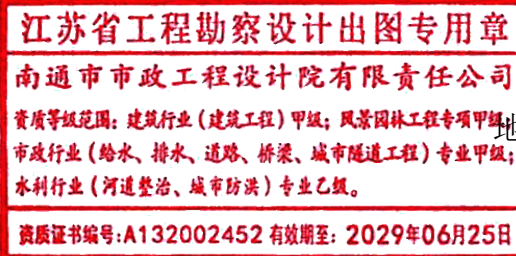
勘察期间场地为现有河道、驳岸及现有道路，南侧为居民小区楼等现有建筑。场地地貌上属长江三角洲冲积平原，地貌单元为高沙平原。地面标高最大值 6.37m，最小值 5.48m，勘察时现有羽惠河水面标高为 2.59m，地表相对高差 0.30m 左右。场地大部分较平坦，局部有一定起伏。

##### 4.5. 岩土层的分析评价

根据本次勘察揭露的地层资料分析，拟建场地在垂深 20.0m 深度范围内的地基土为第四系全新统(Q4)冲积相沉积地层，主要由粉性土和砂性土组成，在勘察深度范围内可划分成三个主要工程地质层组和一个亚层，现分别描述如下：

①1层：淤泥：灰黑色，很湿，流塑状，以粉土为主，含少量粘性土。含腐植物和碎石子，局部含少量贝壳碎屑。有臭味，主要分布于河塘底部。厚度在 0.6-1.1m 左右。本层工程特性差。

①层：杂填土：杂色，以填粉土为主，含植物根茎，局部含生活垃圾和建筑垃圾等杂物。填埋方式为人工填埋，主要分布于河岸边，填埋时间近 20 年，处于欠固结状态。该



姓	
名	
专	
业	

<b>南通市市政工程设计院有限责任公司</b> NanTong Municipal Engineering Design Institute ., LTD <small>设计证书: 市政专业甲级、风景园林甲级、建筑工程甲级 编号 A132002452、A232002459</small>	业主单位	泰兴市市政公用事业服务中心(市园林绿化服务中心、市城建档案馆)	项目负责人	叶新	叶新	校 对	沙俊	沙俊	设计编号	251017	设计阶段	施工图
	工程名称	红星中沟桥下穿通道工程项目	专业负责人	李小锋	李小锋	审 核	毛娜	毛娜	专业编号	02S	比 例	1:40
	专业工程	桥梁工程	设 计	李小锋	李小锋	审 定	路宁	路宁	图纸号码	01-1修	日 期	2026.01
	图 名	施工图设计说明	<small>本图须加盖本公司出图签章,否则一律无效。本图设计内容未经设计师许可不得在其它地方使用。如有任何不事宜,请在施工前与设计师会商。不得量取图纸尺寸施工。</small>									

要	记
日	期
要	记
日	期

层厚度一般为 2.0~2.9m。为中高缩性地基土，工程特性差。

②层：粉砂夹粉土：灰色，稍密~中密，饱和，矿物成分以石英为主，颗粒形状呈圆形，含少量云母片。局部夹粉土层。本层层厚 4.3~6.5m。为中等压缩性中等强度地基土，工程特性较一般。

③层：粉砂：青灰色，中密~密实，饱和，矿物成份以石英为主，颗粒级配不良，颗粒形状呈圆形，含云母片。本层未钻穿，揭露最大层厚 15.0m。为中低压缩性中高强度地基土，工程特性好。

上述各土层的分布和变化情况详见工程地质剖面图。各土层的厚度统计及层底标高分布见物理力学性质指标统计表，砂土颗粒级配评价标准详见综合颗粒分析曲线成果图，不均匀系数 (Cu) 大于 5 且曲率系数 (Cc) 满足 1~3 之间时，级配良好，其余为级配不良。

#### 4.6 地下水类型及地下水位

拟建场地地下水为赋存于第四纪松散沉积物中的孔隙水，勘探深度 20.0m 范围内主要含水层为上部①层~③层土中地下水，属孔隙潜水，该类型地下水主要通过大气降水—地面渗透补给，通过蒸发排泄，水位变化随大气降水、河水水位及季节有升降变化，年变化幅度在 2.0m 左右。

勘察期间测得场地现有羽惠河水面标高为 2.59m，地下水初见水位埋深为 2.90~3.30m 左右，稳定水位埋深为 3.00~3.40m 左右，标高为 2.61~2.76m。水位的变化主要受大气降雨及河流水位的影响，地下水年变化幅度约 1.50m~3.00m 左右；近 3~5 年最高潜水位 4.00m，场地历史最高潜水位 4.20m (1991 年)；历史最低水位为绝对标高 0.10m 左右 (1959 年)。

建议本场地抗浮设计水位按拟建工程设计室外地坪标高以下 0.0m 取值。

#### 4.7 地下水、地表水和土的腐蚀性

据《岩土工程勘察规范》(DGJ32/TJ208-2016)表 16.4.7，本场地按 I c 类环境进行腐蚀性评价，据《岩土工程勘察规范》(DGJ32/TJ208-2016)表 16.4.8、16.4.9 和 16.4.12，地表水、地下水及地基土对混凝土结构具微腐蚀性，按《岩土工程勘察规范》(DGJ32/TJ208-2016)表 16.4.16，地表水、地下水及地基土对钢筋混凝土结构中的钢筋具微腐蚀性。在长期浸水条件下对钢筋混凝土结构中钢筋具微腐蚀性，在干湿交替条件下

对钢筋混凝土结构中钢筋具微腐蚀性。

### 五、设计要点

上部结构采用 30cm 钢筋砼箱梁整体现浇，下部结构采用 40cm×40cm 钢筋砼立柱，基础为钢筋砼扩大基础。

图中Φ采用符合国家《钢筋混凝土用热轧带肋钢筋》的 HRB400 钢筋；Φ采用符合国家《钢筋混凝土用热轧光圆钢筋》的 HPB300 钢筋。凡需焊接的钢筋均应满足可焊性要求。

### 六、危大工程

根据《危险性较大的分部分项工程安全管理规定》，本工程有危险性较大的分部分项工程。

危险性较大的分部分项工程有：

#### 1、基坑支护工程

开挖深度虽未超过 3m，但地质条件、周围环境和地下管线复杂，或影响毗邻建、构筑物安全的基坑（槽）的土方开挖、支护、降水工程。

#### 2、模板工程及支撑体系

混凝土模板支撑工程：搭设高度 5m 及以上，或搭设跨度 10m 及以上，或施工总荷载（荷载效应基本组合的设计值，以下简称设计值）10kN/m<sup>2</sup> 及以上，或集中线荷载（设计值）15kN/m 及以上，或高度大于支撑水平投影宽度且相对独立无联系构件的混凝土模板支撑工程。

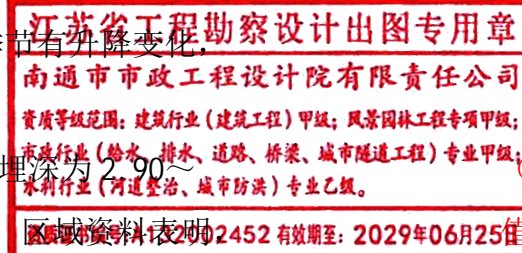
承重支撑体系：用于钢结构安装等满堂支撑体系。

### 七、环境保护

一、总则本项目为泰兴市澄江路红星中沟桥下人行步道新建工程。为贯彻可持续发展理念，降低施工及运营期间对周边环境的影响，特制定本环境保护专项说明。施工全过程须严格遵守国家及地方相关环保法律法规，坚持“预防为主、防治结合、综合治理”的原则，实现工程建设与环境保护的和谐统一。

#### 二、施工前期环境保护准备

环境调查与方案优化：施工前对红星中沟水质、桥体结构现状、周边植被及土壤进行详细调查。优化施工方案与工序，优先采用低环境干扰的工艺与工法，明确施工红线，



姓	名
专	业

<p><b>南通市市政工程设计院有限责任公司</b> NanTong Municipal Engineering Design Institute ., LTD 设计证书：市政专业甲级、风景园林甲级、建筑工程甲级 编号 A132002452、A232002459</p>	业主单位	泰兴市市政公用事业服务中心(市园林绿化服务中心、市城建档案馆)	项目负责人	叶新	叶新	校 对	沙俊	沙俊	设计编号	251017	设计阶段	施工图
	工程名称	红星中沟桥下穿通道工程项目	专业负责人	李小锋	李小锋	审 核	毛娜	毛娜	专业编号	02S	比 例	1:40
	专业工程	桥梁工程	设 计	李小锋	李小锋	审 定	路宁	路宁	图纸号码	01-2修	日 期	2026.01
	图 名	施工图设计说明	本图须加盖本公司出图公章,否则一律无效。本图设计内容未经设计师许可不得在其它地方使用。如有任何不事宜,请在施工前与设计师会商。不得量取图纸尺寸施工。									

记	
要	
日期	
记	
要	
日期	

最大限度减少作业面。

专项方案与交底：编制详细的《施工期环境保护专项方案》及应急预案，并在施工前对全体作业人员进行专项环保交底，明确环保责任与具体要求。

设施预制与准备：预先加工或采购合格的环保设施，如移动式围挡、泥浆沉淀池、车辆冲洗平台、防尘网、降噪设备等。

### 三、施工过程环境保护具体措施

#### 水体保护措施：

围堰与导流：若涉及涉水作业，必须根据红星中沟水文条件，经水利部门批准后，设置合规的临时围堰或导流渠，确保沟道水流畅通，防止施工直接污染水体。

防参与防漏：施工机械、车辆严禁在沟边冲洗、维修。油料、化学品等须远离水体专门存放，并配备防渗漏设施。泥浆、钻渣等废弃物严禁排入沟内。

沉淀处理：施工场地内设置多级沉淀池，收集处理基坑排水、车辆冲洗废水等，经处理达标后方可排入市政管网，严禁直排红星中沟。

应急准备：配备拦油索、吸油毡等应急物资，严防油污泄漏事故。

#### 大气污染防治措施：

扬尘控制：施工现场实行封闭管理，设置连续、稳固、整洁的硬质围挡。土方开挖、回填作业时采取湿法作业，配备雾炮、洒水车定时降尘。裸露土方、建筑材料须用防尘网严密覆盖。

运输管理：出入施工现场的运输车辆必须密闭或严密覆盖，并经出入口冲洗平台彻底清洗，确保车轮车身不带泥上路。场内道路进行硬化并定期清扫洒水。

废气控制：优先选用符合国家排放标准的施工机械和车辆，加强维护保养。禁止露天焚烧废弃物。

#### 噪声与振动控制措施：

源头控制：选用低噪声、低振动施工设备和工艺。合理安排高噪声作业（如破碎、打桩）时间，严禁在夜间（22:00 至次日 6:00）及午间（12:00 至 14:00）进行产生环境噪声污染的施工作业，确需连续施工必须依法办理审批并公告周边社区。

传播途径控制：在靠近居民区、学校等敏感地段设置移动式声屏障。高噪声设备尽量远离敏感点布置，并采取基础减振、隔声罩等降噪措施。

车辆管理：运输车辆进出场禁止鸣笛，合理安排运输路线与时间。

#### 固体废弃物管理措施：

分类收集：对建筑垃圾、生活垃圾、工程渣土、危险废物（如废机油、废涂料桶）进行分类收集，设置标识清晰的临时堆放点。

合规处置：可回收物积极回收利用；建筑垃圾、工程渣土按市容环卫部门规定清运至指定消纳场所；危险废物交由有相应资质的单位进行无害化处置，严禁混入生活垃圾或随意倾倒。

场地清洁：做到工完场清，保持施工现场整洁。

#### 生态与景观保护措施：

植被保护：严格控制施工活动范围，保护施工区域外的现有绿化。对无法避让的少量植被，在园林部门指导下进行移栽或补偿。

土壤保护：减少土壤扰动，表层耕植土单独剥离、集中堆放，后期用于步道沿线绿化覆土。

水土保持：在坡脚、基坑周边等易水土流失区域，采取临时苫盖、排水沟、沉沙池等措施。

### 四、施工后期环境保护与恢复

场地清理与恢复：工程完工后，立即全面、彻底清理施工现场的所有临时设施、废弃物及污染物，恢复场地原貌或按规划要求进行绿化、硬化。

生态修复：对施工临时占用的绿地、岸坡等，按不低于原有生态功能的标准进行修复。

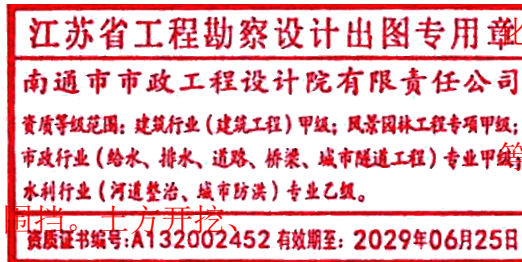
环境监测：施工结束后，可委托有资质的单位对红星中沟相关段面的水质进行监测，评估施工影响，确保水体环境安全。

### 五、环境管理

施工单位须设立专职或兼职环保管理员，负责日常环保措施的落实、检查与记录。

建立环保巡查制度，及时纠正违规行为。接受生态环境、水利、住建等主管部门及社会公众的监督。

将环境保护要求纳入工程监理范围，对不符合环保要求的工序，监理工程师有权责令停工整改。



姓	
名	
专	
业	

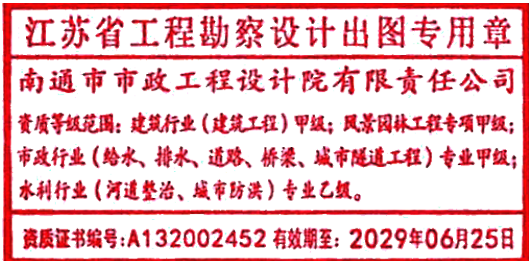
<b>南通市市政工程设计院有限责任公司</b> NanTong Municipal Engineering Design Institute ., LTD 设计证书: 市政专业甲级、风景园林甲级、建筑工程甲级 编号 A132002452、A232002459	业主单位	泰兴市市政公用事业服务中心(市园林绿化服务中心、市城建档案馆)	项目负责人	叶新	叶新	校 对	沙俊	沙俊	设计编号	251017	设计阶段	施工图
	工程名称	红星中沟桥下穿通道工程项目	专业负责人	李小锋	李小锋	审 核	毛娜	毛娜	专业编号	02S	比 例	1:40
	专业工程	桥梁工程	设 计	李小锋	李小锋	审 定	路宁	路宁	图纸号码	01-3修	日 期	2026.01
	图 名	施工图设计说明		本图须加盖本公司出图公章,否则一律无效。本图设计内容未经设计师许可不得在其它地方使用。如有任何不事宜,请在施工前与设计师会商。不得量取图纸尺寸施工。								

要	
记	
日	
期	
要	
记	
日	
期	


六、附则本说明未尽事宜，应按照国家现行《建设工程施工现场环境保护标准》、《江苏省水污染防治条例》等相关法规、标准及泰兴市地方规定执行。

### 八、施工要点及要求

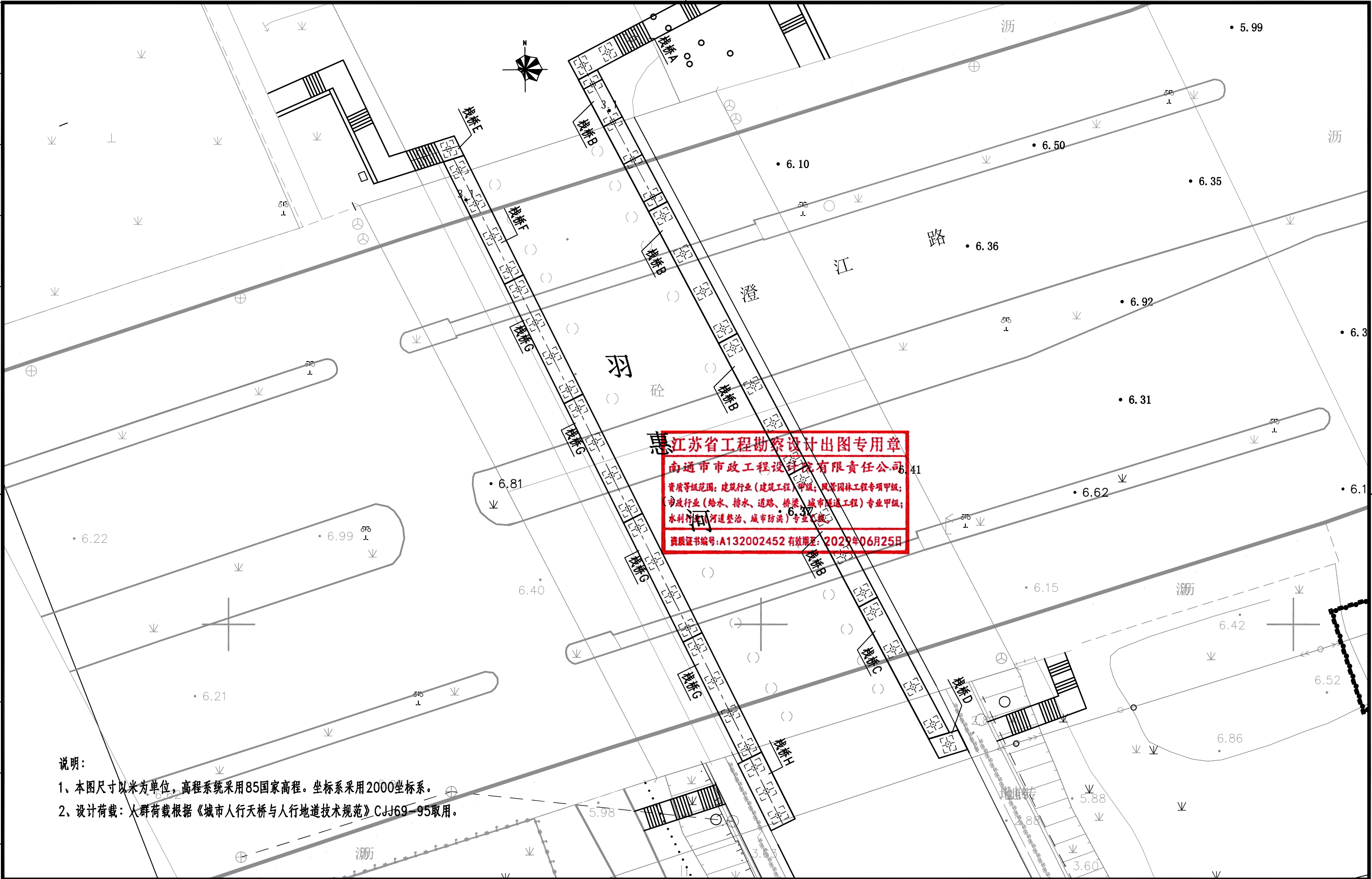
- 1、施工时必须按照本施工图要求及有关施工规范进行。
  - 2、栈桥基础施工放样须经业主单位和监理单位确认同意后方可继续进行。
  - 3、现浇钢筋混凝土箱梁须严格按照有关桥涵施工技术规范的要求施工。板内纵向主筋如须接头时，应采用对焊，要根据施工规范严格检查焊接质量和几何尺寸。
  - 4、基坑开挖后，应进一步了解人行栈桥处地质、水文和气象等资料。
  - 5、栈桥施工时注意景观栏杆及桥面铺装预埋件的设置，栏杆需与栈桥可靠连接。
  - 6、基础施工时，如发现地质情况与图纸不符时，及时与相关单位联系协商解决。
  - 7、施工过程中若发现设计图纸中错、漏、缺之处，请及时与设计联系以免造成不必要的损失。
  - 8、栈桥基础开挖施工时注意对现状河道挡墙的保护，若产生破坏需按原样进行恢复。
  - 9、栈桥基础开挖前考虑采用袋装 4%水泥土对现状河道挡墙前基础进行防护，然后再进行栈桥基础的开挖。
  - 10、栈桥基础开挖施工完成后需按现状河道断面恢复河床，需确保桥梁基础顶部覆土高度不小于 80cm。
  - 11、栈桥施工前注意核实栈桥与现状河道挡墙是否冲突，确保无冲突后方可实施，如有冲突需及时联系设计单位。
  - 12、设计时考虑上部现浇梁采用满堂支架的方式进行施工，因人行步道整体位于河道内，上部现浇梁施工时考虑先分层回填部分素土压实，然后设置 20cmC30 砼垫层作为支架基础，具体上部现浇梁施工方案由施工单位现场实际施工时确定。
- 其他未尽事宜按有关技术规范执行。



姓	
名	
专	
业	

 <b>南通市市政工程设计院有限责任公司</b> NanTong Municipal Engineering Design Institute ., LTD <small>设计证书: 市政专业甲级、风景园林甲级、建筑工程甲级 编号 A132002452、A232002459</small>	业主单位	泰兴市市政公用事业服务中心(市园林绿化服务中心、市城建档案馆)	项目负责人	叶新	叶新	校 对	沙俊	沙俊	设计编号	251017	设计阶段	施工图
	工程名称	红星中沟桥下穿通道工程项目	专业负责人	李小锋	李小锋	审 核	毛娜	毛娜	专业编号	02S	比 例	1:40
	专业工程	桥梁工程	设 计	李小锋	李小锋	审 定	路宁	路宁	图纸号码	01-4修	日 期	2026.01
	图 名	施工图设计说明		<small>本图须加盖本公司出图签章,否则一律无效。本图设计内容未经设计师许可不得在其它地方使用。如有任何不详尽事宜,请在施工前与设计师会商。不得量取图纸尺寸施工。</small>								


记	要
日	期
记	要
日	期



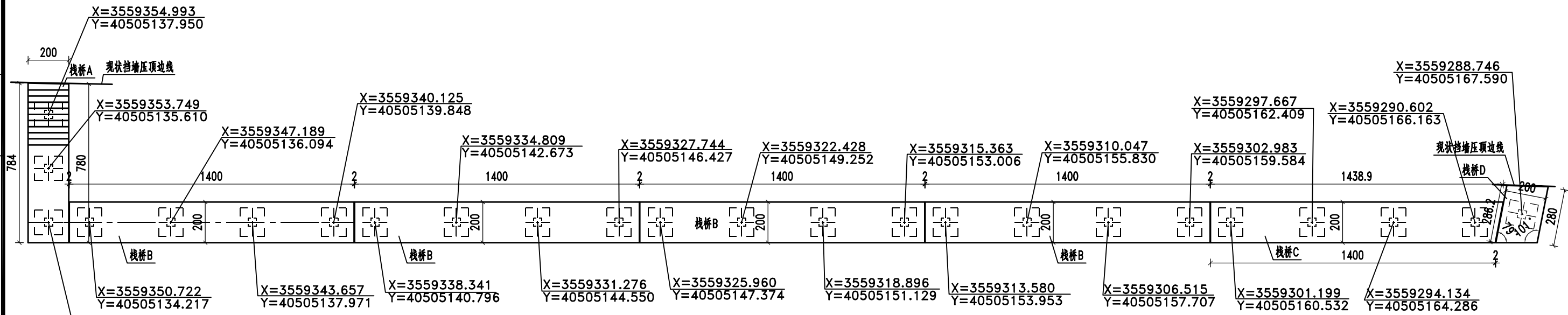
江苏省工程勘察设计出图专用章  
 南通市市政工程设计院有限责任公司  
 资质等级范围：建筑行业（建筑工程）甲级；风景园林工程专项甲级；  
 市政行业（给水、排水、道路、桥梁、城市隧道工程）专业甲级；  
 水利行业（河道整治、城市防洪）专业乙级。  
 资质证书编号：A132002452 有效期至：2029年06月25日

说明：  
 1、本图尺寸以米为单位，高程系统采用85国家高程。坐标系采用2000坐标系。  
 2、设计荷载：人群荷载根据《城市人行天桥与人行地道技术规范》CJJ69-95取用。

姓	名
专	业

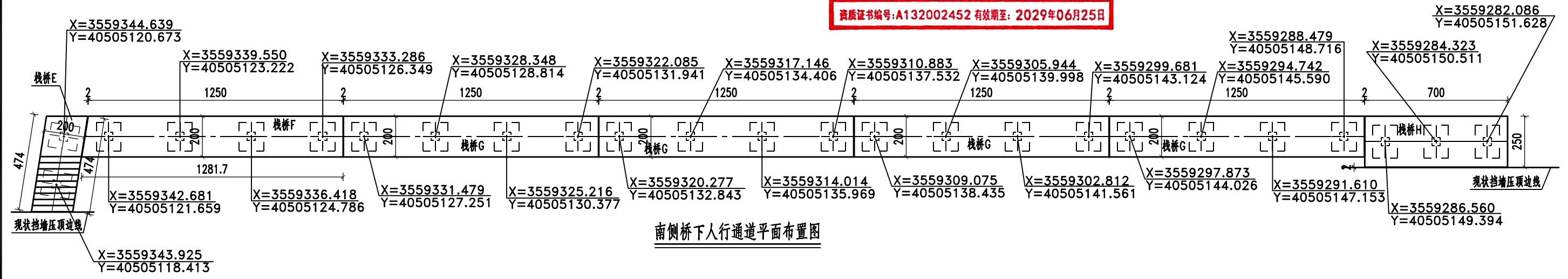
 <p><b>南通市市政工程设计院有限责任公司</b>          NanTong Municipal Engineering Design Institute ., LTD</p> <p style="font-size: small;">设计证书：市政专业甲级、风景园林甲级、建筑工程甲级          编号 A132002452、A232002459</p>	业主单位	泰兴市市政公用事业服务中心(市园林绿化服务中心、市城建档案馆)	项目负责人	叶新	叶新	校 对	沙俊	沙俊	设计编号	251017	设计阶段	施工图
	工程名称	红星中沟桥下穿通道工程项目		专业负责人	李小锋	审 核	毛娜	毛娜	专业编号	02S	比 例	1:40
	专业工程	桥梁工程		设 计	李小锋	审 定	路宁	路宁	图纸号码	02	日 期	2026.01
	图 名	桥位平面图		本图须加盖本公司出图公章,否则一律无效。本图设计内容未经设计师许可不得在其它地方使用。如有任何不事宜,请在施工前与设计师会商。不得量取图纸尺寸施工。								

记	要
日	期
记	要
日	期



北侧桥下人行通道平面布置图

**江苏省工程勘察设计出图专用章**  
**南通市市政工程设计院有限责任公司**  
 资质等级范围：建筑行业（建筑工程）甲级；风景园林工程专项甲级；  
 市政行业（给水、排水、道路、桥梁、城市隧道工程）专业甲级；  
 水利行业（河道整治、城市防洪）专业乙级。  
 资质证书编号：A132002452 有效期至：2029年06月25日



南侧桥下人行通道平面布置图

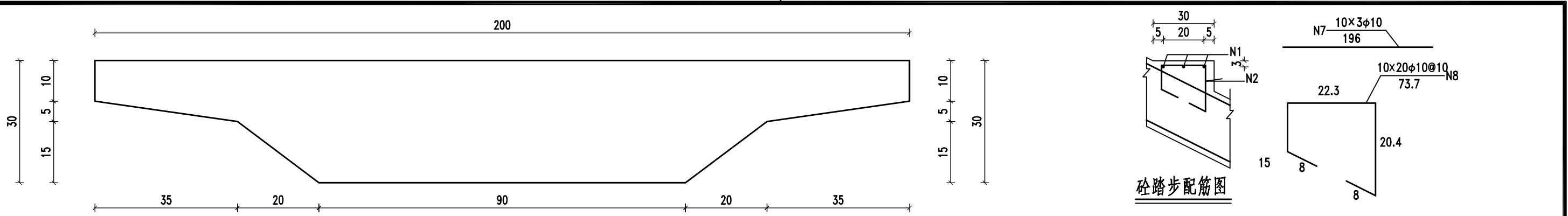
说明：  
1、本图尺寸均以厘米为单位。

姓	名
专	业

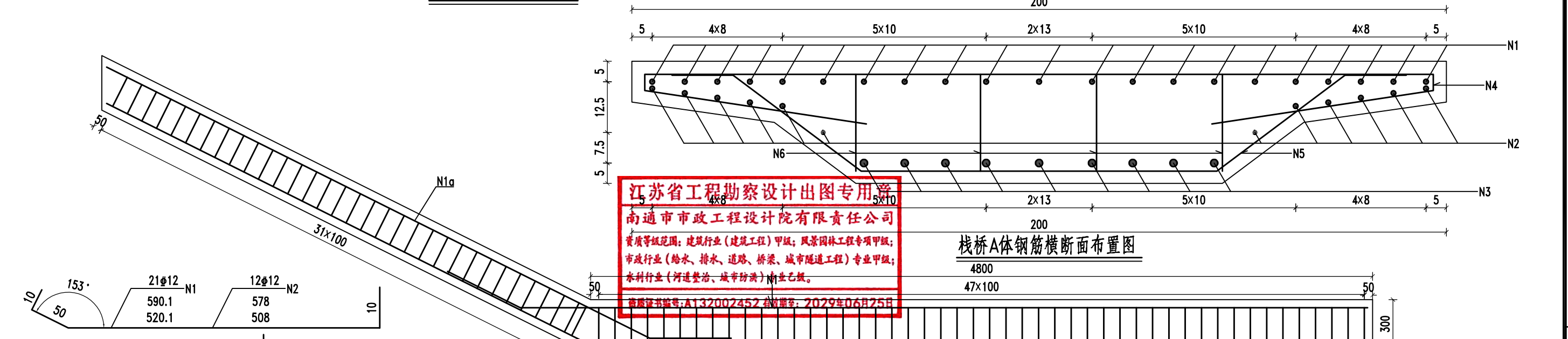
<p><b>南通市市政工程设计院有限责任公司</b> NanTong Municipal Engineering Design Institute ., LTD</p> <p>设计证书：市政专业甲级、风景园林甲级、建筑工程甲级 编号 A132002452、A232002459</p>	业主单位	泰州市市政公用事业服务中心(市园林绿化服务中心、市城建档案馆)	项目负责人	叶新	叶新	校 对	沙俊	沙俊	设计编号	251017	设计阶段	施工图
	工程名称	红星中沟桥下穿通道工程项目	专业负责人	李小锋	李小锋	审 核	毛娜	毛娜	专业编号	02S	比 例	1:40
	专业工程	桥梁工程	设 计	李小锋	李小锋	审 定	路宁	路宁	图纸号码	03	日 期	2026.01
	图 名	人行通道平面布置图		本图须加盖本公司出图印章,否则一律无效。本图设计内容未经设计师许可不得在其它地方使用。如有任何不事宜,请在施工前与设计师会商。不得量取图纸尺寸施工。								



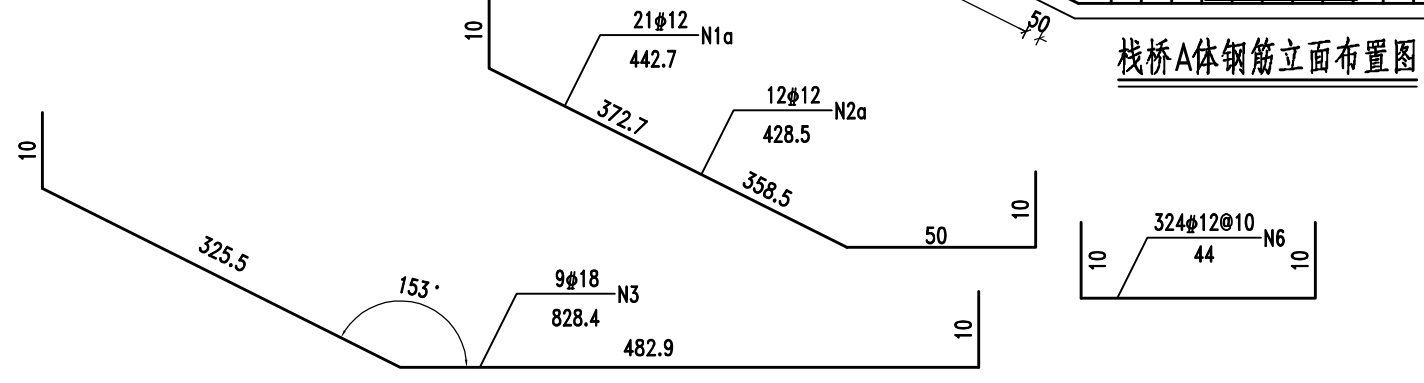
记要
日期
记要
日期



栈桥A梁体一般布置图



栈桥A体钢筋横断面布置图




栈桥A体钢筋立面布置图

栈桥A上部结构材料数量表

编号	钢筋直径 (mm)	钢筋长度 (cm)	钢筋数量	钢筋总长 (m)	单位重量 (kg/m)	钢筋重量 (kg)	钢筋总量 (kg)
N1	φ12	590.1	21	123.92	0.888	110.04	φ10: 127.23
N1a	φ12	442.7	21	92.97	0.888	82.56	φ12: 793.28
N2	φ12	578.0	12	69.36	0.888	61.59	φ18: 149.12
N2a	φ12	428.5	12	51.42	0.888	45.66	
N3	φ18	828.4	9	74.56	2.000	149.12	
N4	φ12	312.0	81	252.72	0.888	224.42	
N5	φ12	198.0	81	160.38	0.888	142.42	
N6	φ12	44.0	324	142.56	0.888	126.59	
N7	φ10	196.0	30	58.80	0.617	36.28	
N8	φ10	73.7	200	147.40	0.617	90.95	
C35砼 (m <sup>3</sup> )							4.12
红色透水砼 (m <sup>3</sup> )							0.94
聚合物改性沥青(PB-I) (m <sup>2</sup> )							15.6
无色透明丙烯酸酯 (m <sup>2</sup> )							15.6

说明：  
1、图中除钢材尺寸以毫米计，其余均以厘米计。

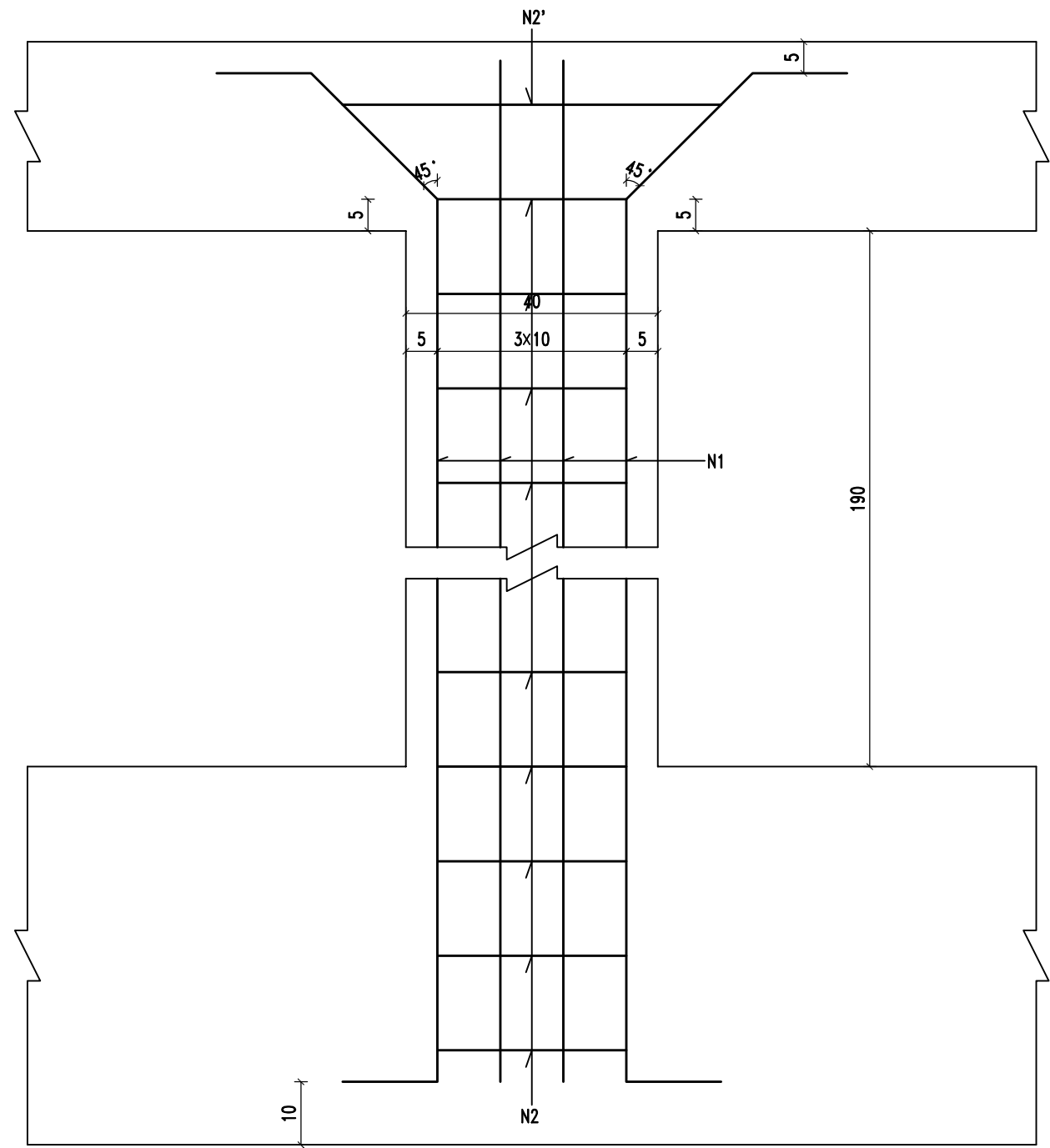
姓名
专业



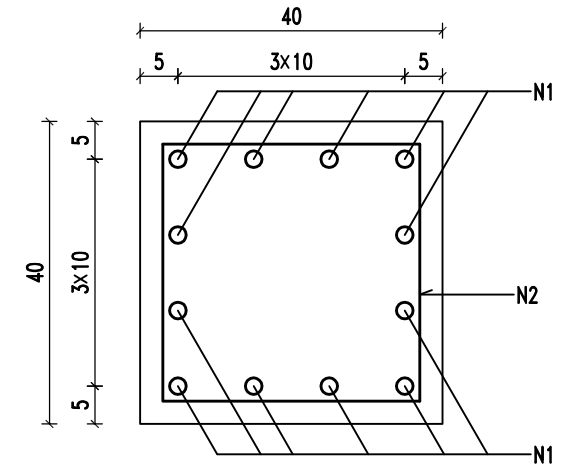
**南通市市政工程设计院有限责任公司**  
NanTong Municipal Engineering Design Institute ., LTD  
设计证书: 市政专业甲级、风景园林甲级、建筑工程甲级 编号 A132002452、A232002459

业主单位	泰兴市市政公用事业服务中心(市园林绿化服务中心、市城建档案馆)	项目负责人	叶新	叶新	校对	沙俊	沙俊	设计编号	251017	设计阶段	施工图
工程名称	红星中沟桥下穿通道工程项目	专业负责人	李小锋	李小锋	审核	毛娜	毛娜	专业编号	02S	比例	1:40
专业工程	桥梁工程	设计	李小锋	李小锋	审定	路宁	路宁	图纸号码	05	日期	2026.01
图名	栈桥A梁体钢筋构造图		本图须加盖本公司出图公章,否则一律无效。本图设计内容未经设计师许可不得在其它地方使用。如有任何不事宜,请在施工前与设计师会商。不得量取图纸尺寸施工。								

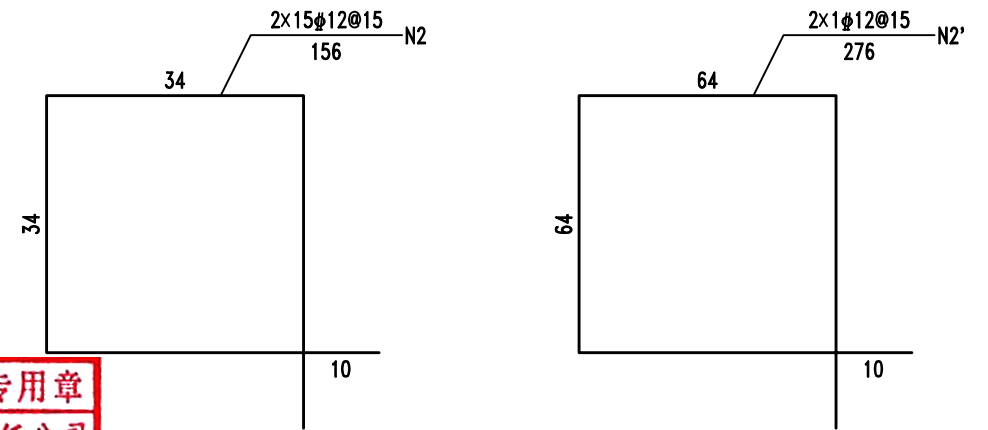
日期	
日期	
日期	
日期	
日期	



墩柱钢筋布置图



墩柱钢筋断面布置图



栈桥A墩柱材料数量表

编号	钢筋直径 (mm)	钢筋长度 (cm)	钢筋数量	钢筋总长 (m)	单位重量 (kg/m)	钢筋重量 (kg)	钢筋总重 (kg)
N1	φ18	294	24	70.56	2.000	141.12	φ12: 46.46
N2	φ12	156	30	46.80	0.888	41.56	φ18: 141.12
N2'	φ12	276	2	5.52	0.888	4.90	
C35砼 (m <sup>3</sup> )							0.61

**江苏省工程勘察设计出图专用章**  
**南通市市政工程设计院有限责任公司**  
 资质等级范围: 建筑行业(建筑工程)甲级; 风景园林工程专项甲级;  
 市政行业(给水、排水、道路、桥梁、城市隧道工程)专业甲级;  
 水利行业(河道整治、城市防洪)专业乙级。  
 资质证书编号: A132002452 有效期至: 2029年06月25日

说明:

1、图中除钢材尺寸以毫米计,其余均以厘米计。

姓名	
姓名	
姓名	
姓名	
姓名	



**南通市市政工程设计院有限责任公司**

NanTong Municipal Engineering Design Institute ., LTD

设计证书: 市政专业甲级、风景园林甲级、建筑工程甲级

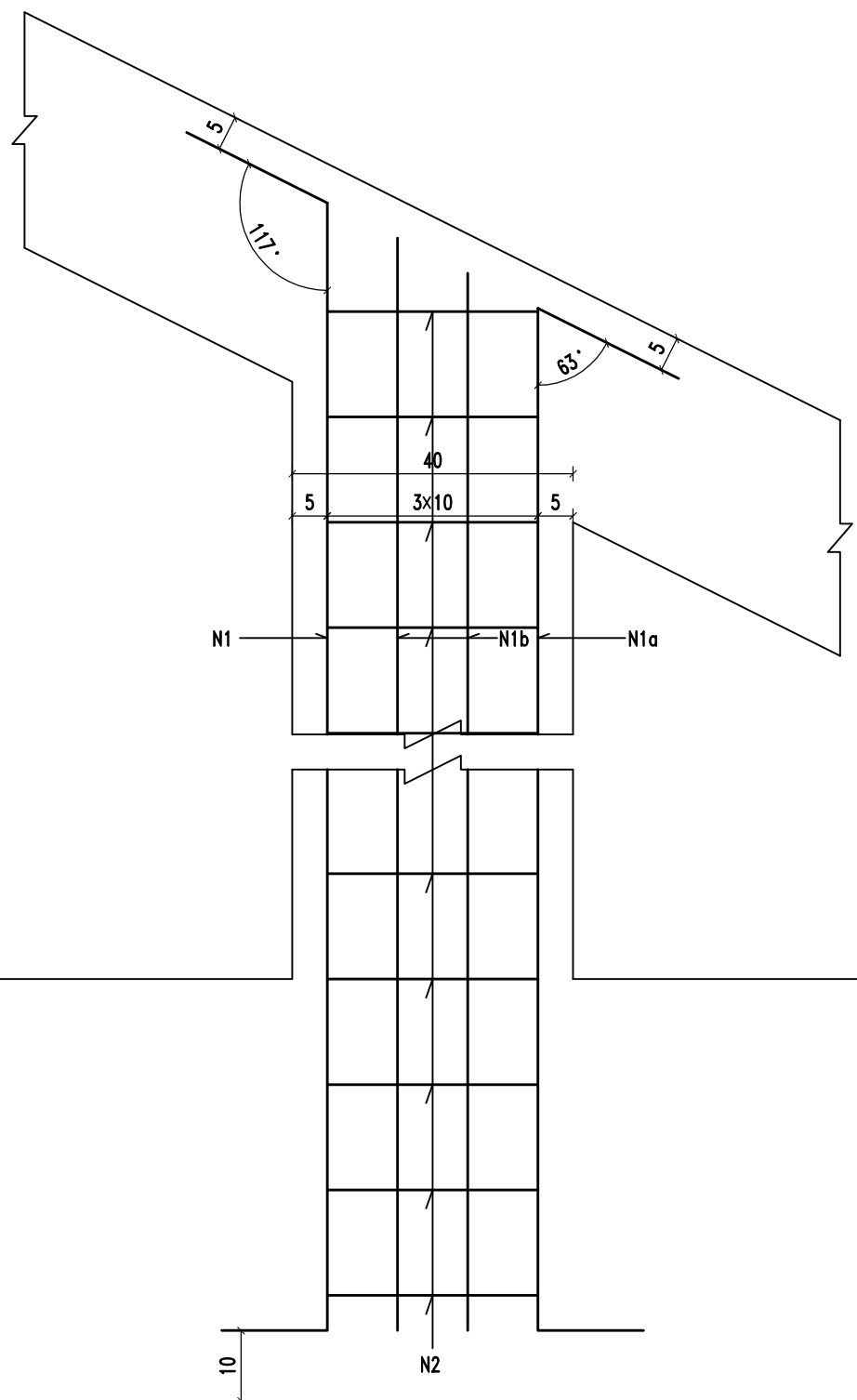
编号 A132002452、A232002459

业主单位	泰兴市市政公用事业服务中心(市园林绿化服务中心、市城建档案馆)	项目负责人	叶新	叶新	校对	沙俊	沙俊	设计编号	251017	设计阶段	施工图
工程名称	红星中沟桥下穿通道工程项目	专业负责人	李小锋	李小锋	审核	毛娜	毛娜	专业编号	02S	比例	1:40
专业工程	桥梁工程	设计	李小锋	李小锋	审定	路宁	路宁	图纸号码	06-1	日期	2026.01
图名	栈桥A立柱钢筋构造图		本图须加盖本公司出图公章,否则一律无效。本图设计内容未经设计师许可不得在其它地方使用。如有任何不事宜,请在施工前与设计师会商。不得量取图纸尺寸施工。								

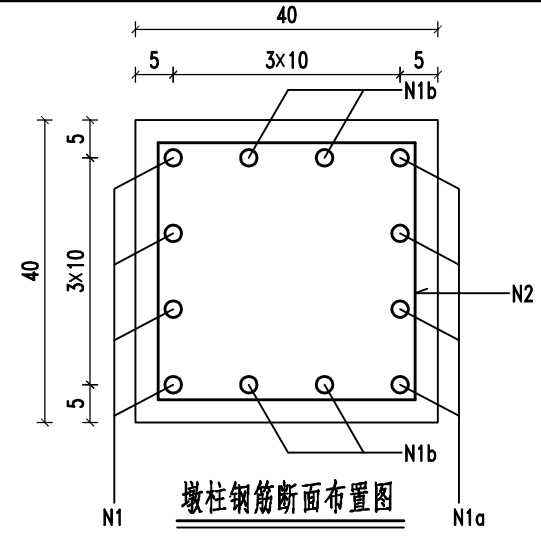
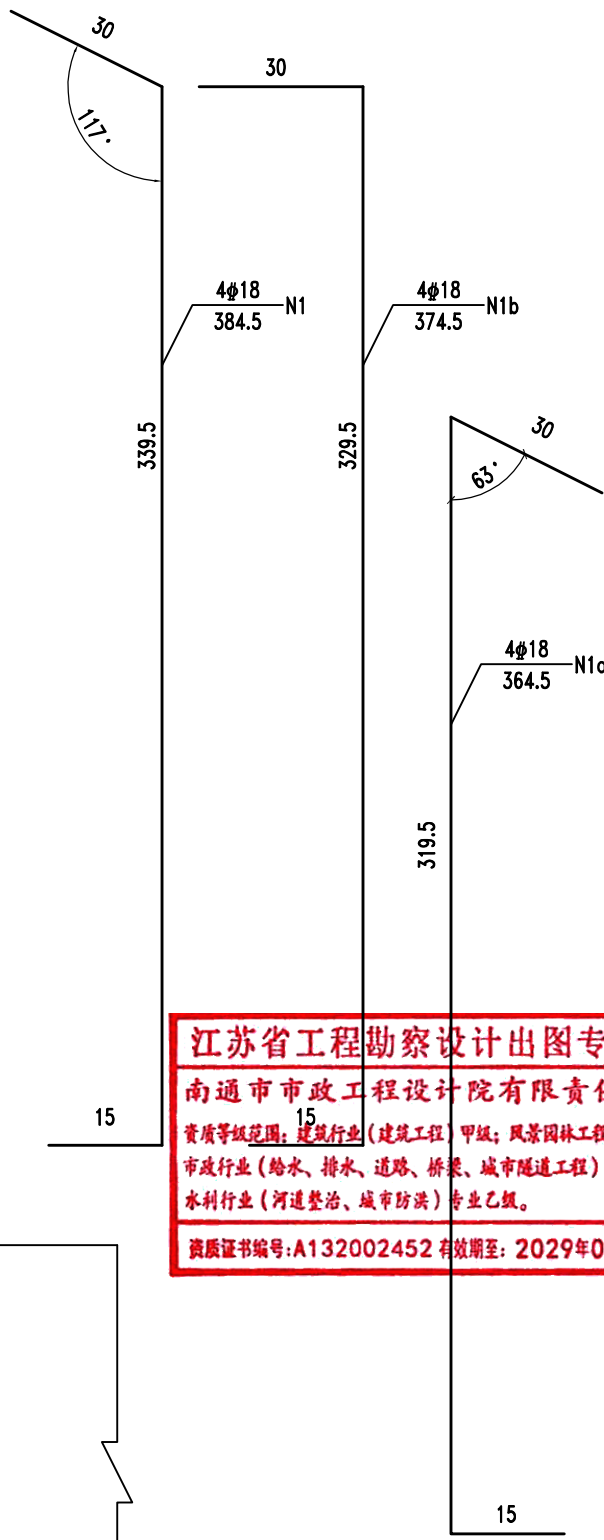
日期	
日期	
日期	
日期	

姓名	
姓名	
姓名	
姓名	

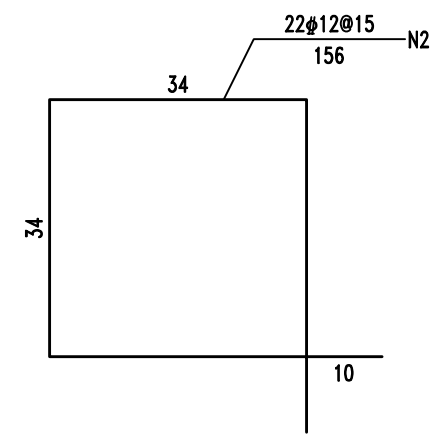
专业	
专业	
专业	
专业	



墩柱钢筋布置图



墩柱钢筋断面布置图



栈桥A墩柱材料数量表

编号	钢筋直径 (mm)	钢筋长度 (cm)	钢筋数量	钢筋总长 (m)	单位重量 (kg/m)	钢筋重量 (kg)	钢筋总量 (kg)
N1	φ18	384.5	4	15.38	2.000	30.76	φ12: 30.48
N1a	φ18	364.5	4	14.58	2.000	29.16	φ18: 89.88
N1b	φ18	374.5	4	14.98	2.000	29.96	
N2	φ12	156	22	34.32	0.888	30.48	
C35砼 (m <sup>3</sup> )							0.42

**江苏省工程勘察设计出图专用章**  
**南通市市政工程设计院有限责任公司**  
 资质等级范围: 建筑行业(建筑工程)甲级; 风景园林工程专项甲级;  
 市政行业(给水、排水、道路、桥梁、城市隧道工程)专业甲级;  
 水利行业(河道整治、城市防洪)专业乙级。  
 资质证书编号:A132002452 有效期至: 2029年06月25日

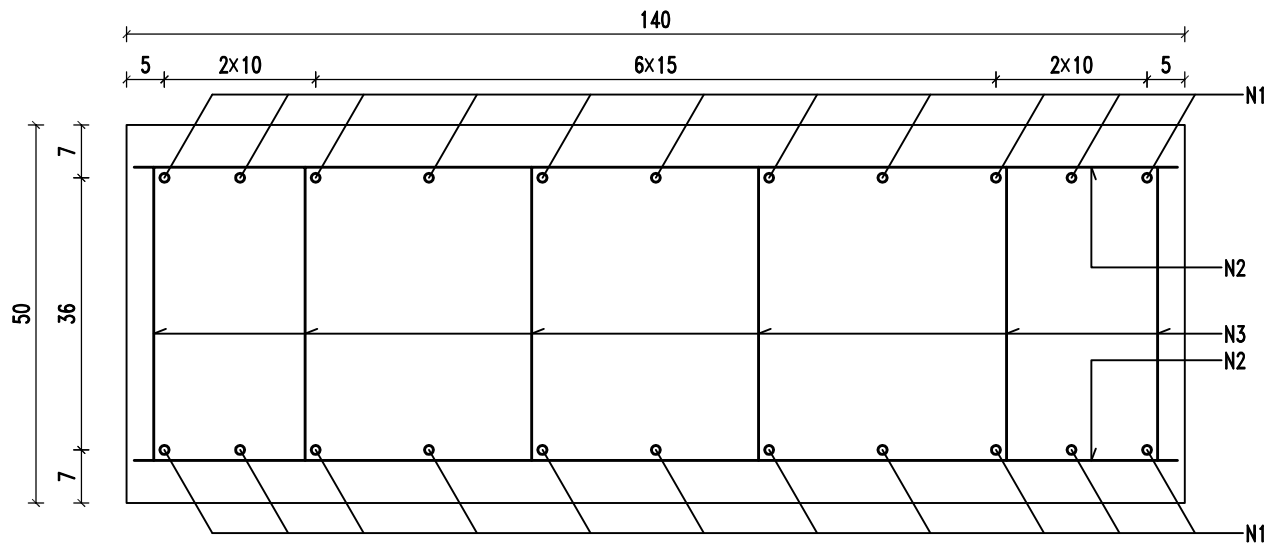
说明:  
1、图中除钢材尺寸以毫米计,其余均以厘米计。



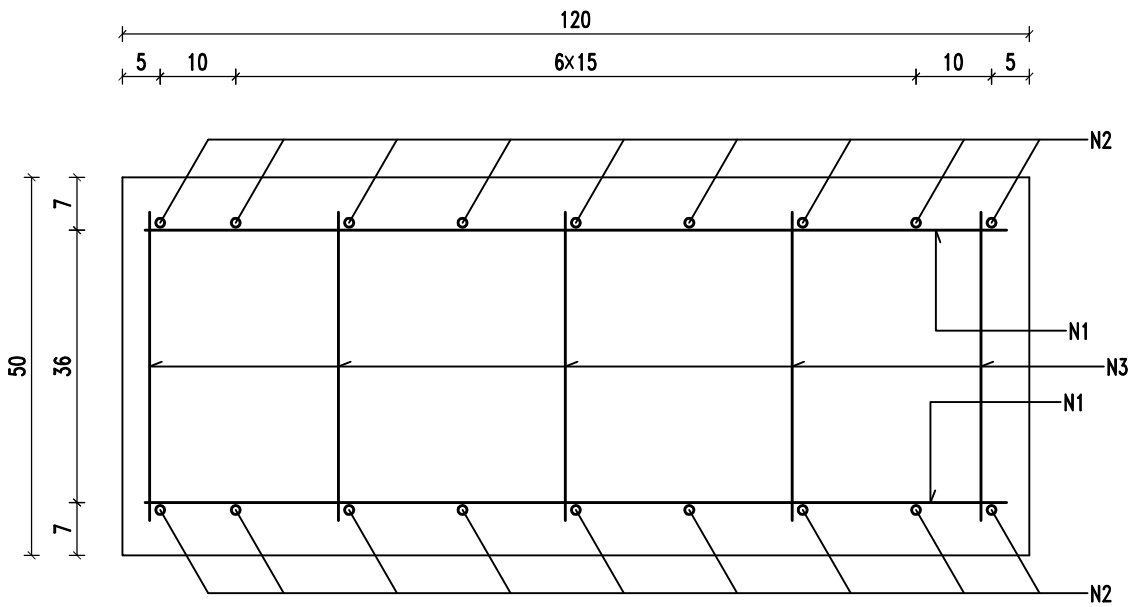
**南通市市政工程设计院有限责任公司**  
 NanTong Municipal Engineering Design Institute ., LTD  
 设计证书: 市政专业甲级、风景园林甲级、建筑工程甲级  
 编号 A132002452、A232002459

业主单位	泰兴市市政公用事业服务中心(市园林绿化服务中心、市城建档案馆)	项目负责人	叶新	叶新	校对	沙俊	沙俊	设计编号	251017	设计阶段	施工图
工程名称	红星中沟桥下穿通道工程项目	专业负责人	李小锋	李小锋	审核	毛娜	毛娜	专业编号	02S	比例	1:40
专业工程	桥梁工程	设计	李小锋	李小锋	审定	路宁	路宁	图纸号码	06-2	日期	2026.01
图名	栈桥A立柱钢筋构造图		本图须加盖本公司出图公章,否则一律无效。本图设计内容未经设计师许可不得在其它地方使用。如有任何不事宜,请在施工前与设计师会商。不得量取图纸尺寸施工。								

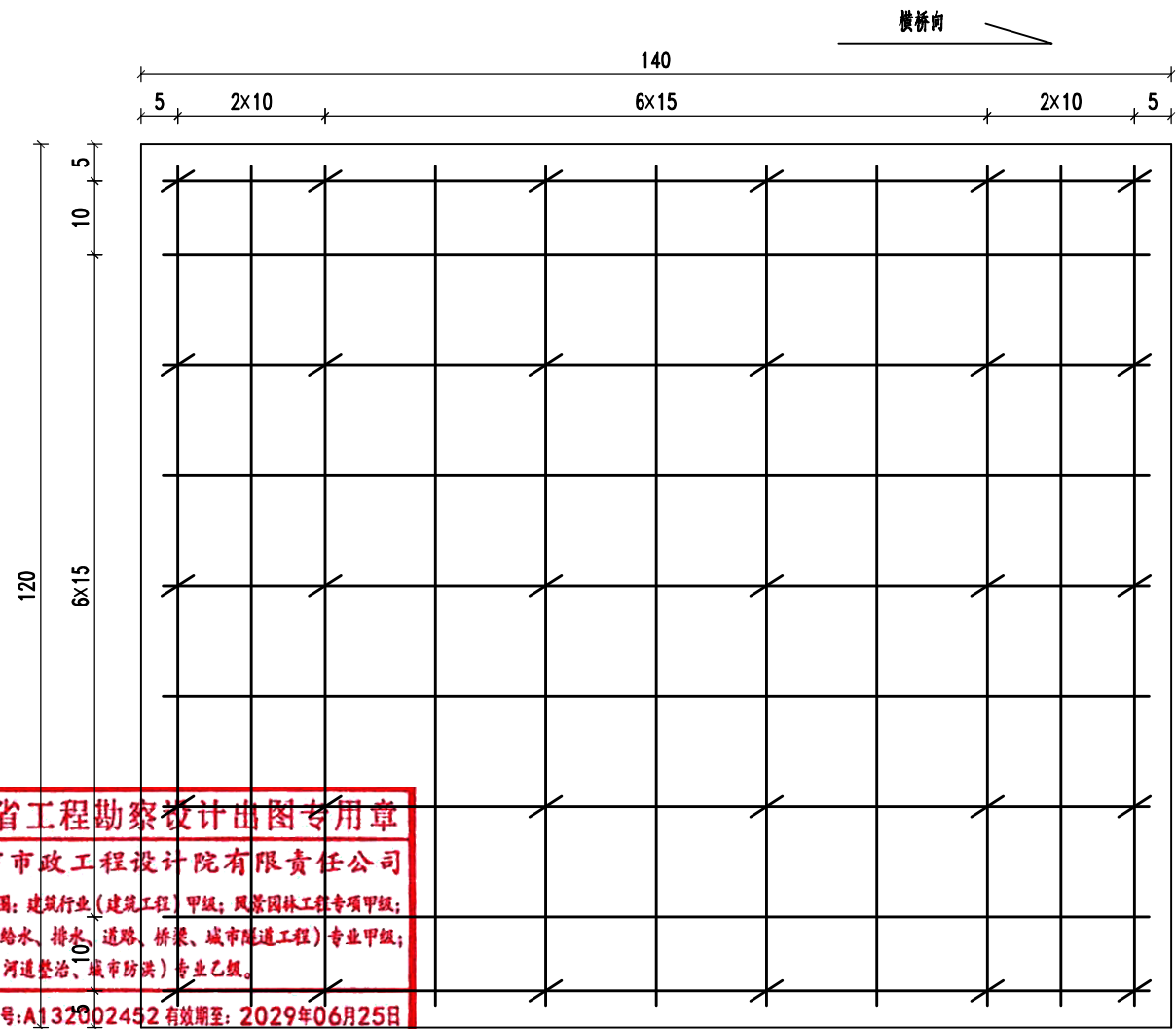
日期	
日期	
日期	
日期	



顺桥向基础钢筋布置图



横桥向基础钢筋布置图



基础钢筋平面布置图

江苏省工程勘察设计出图专用章  
 南通市市政工程设计院有限责任公司  
 资质等级范围: 建筑行业(建筑工程)甲级; 风景园林工程专项甲级;  
 市政行业(给水、排水、道路、桥梁、城市隧道工程)专业甲级;  
 水利行业(河道整治、城市防洪)专业乙级。  
 资质证书编号: A132002452 有效期至: 2029年06月25日

栈桥A单个基础材料数量表 (共3个)

编号	钢筋直径 (mm)	钢筋长度 (cm)	钢筋数量	钢筋总长 (m)	单位重量 (kg/m)	钢筋重量 (kg)	钢筋总量 (kg)
N1	φ16	134	22	29.48	1.580	46.58	φ12: 15.98
N2	φ16	154	18	27.72	1.580	43.80	φ16: 90.38
N3	φ12	60	30	18.00	0.888	15.98	
C35砼 (m <sup>3</sup> )							0.84
C20砼垫层 (m <sup>3</sup> )							0.23

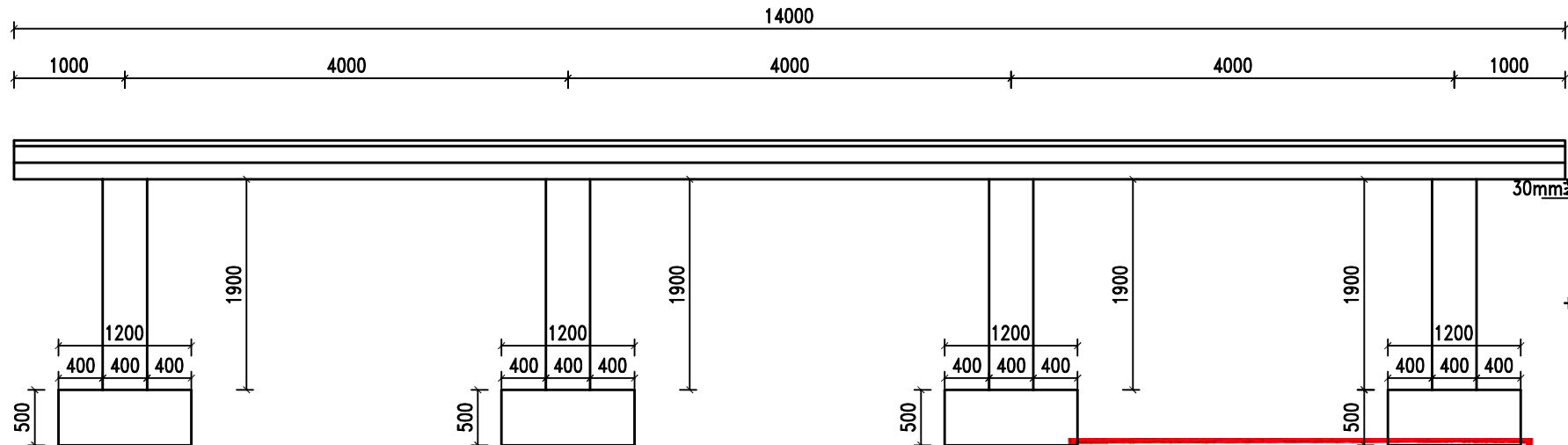
说明:  
 1、图中除钢材尺寸以毫米计,其余均以厘米计。

姓名	
姓名	
姓名	
姓名	

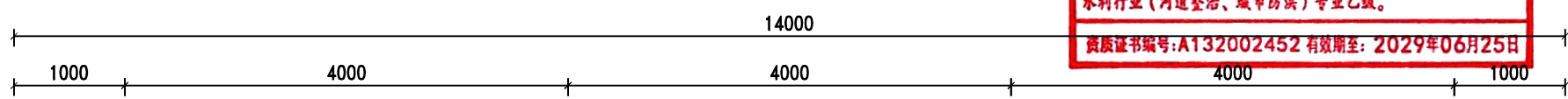
**南通市市政工程设计院有限责任公司**  
 NanTong Municipal Engineering Design Institute ., LTD  
 设计证书: 市政专业甲级、风景园林甲级、建筑工程甲级  
 编号 A132002452、A232002459

业主单位	泰兴市市政公用事业服务中心(市园林绿化服务中心、市城建档案馆)	项目负责人	叶新	叶新	校对	沙俊	沙俊	设计编号	251017	设计阶段	施工图
工程名称	红星中沟桥下穿通道工程项目	专业负责人	李小锋	李小锋	审核	毛娜	毛娜	专业编号	02S	比例	1:40
专业工程	桥梁工程	设计	李小锋	李小锋	审定	路宁	路宁	图纸号码	07	日期	2026.01
图名	栈桥A基础钢筋构造图		本图须加盖本公司出图公章,否则一律无效。本图设计内容未经设计师许可不得在其它地方使用。如有任何不事宜,请在施工前与设计师会商。不得量取图纸尺寸施工。								

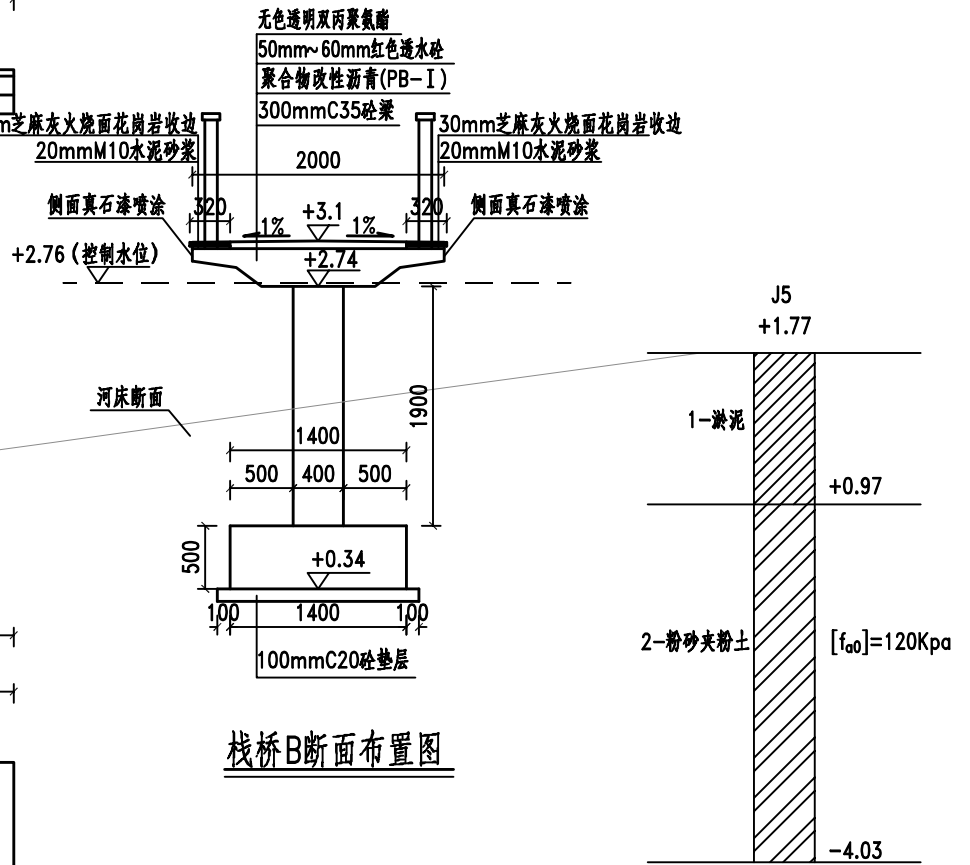
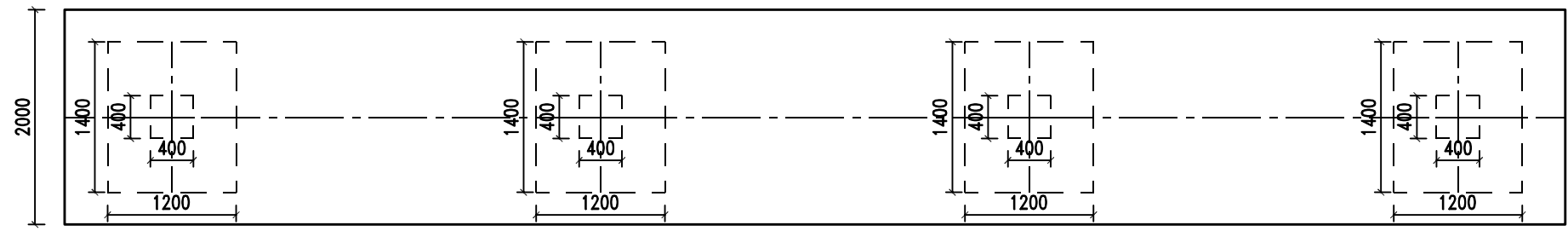
日期	
日期	
日期	
日期	



栈桥B立面布置图



栈桥B平面布置图




栈桥B断面布置图

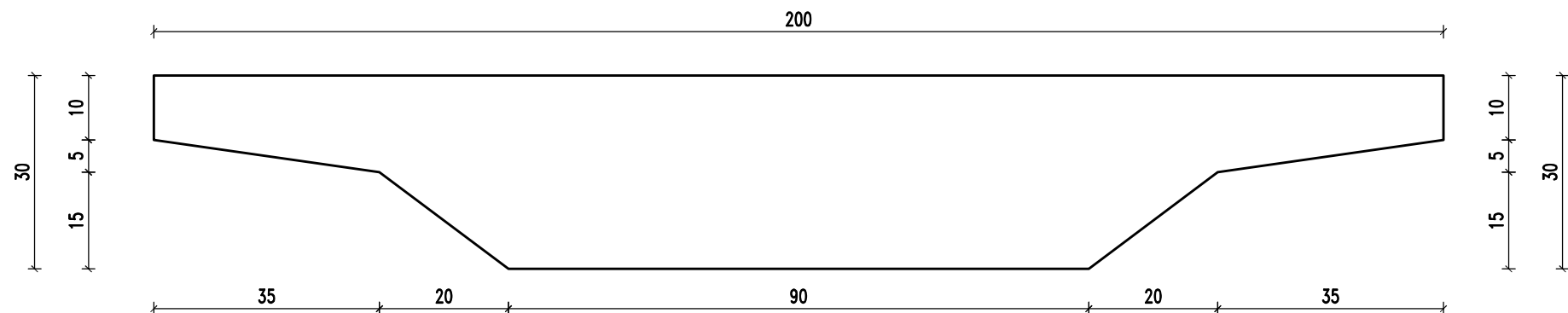
**江苏省工程勘察设计出图专用章**  
**南通市市政工程设计院有限责任公司**  
 资质等级范围：建筑行业（建筑工程）甲级；风景园林工程专项甲级；  
 市政行业（给水、排水、道路、桥梁、城市隧道工程）专业甲级；  
 水利行业（河道整治、城市防洪）专业乙级。  
 资质证书编号：A132002452 有效期至：2029年06月25日

- 说明：
- 1、本图尺寸除高程以米计外，其余均以毫米为单位。
  - 2、本工程栈桥B共四座。
  - 3、每座花岗岩面积约：9.0m<sup>2</sup>，M10水泥砂浆：0.17m<sup>3</sup>，真石漆喷涂面积：3.4m<sup>2</sup>，颜色与花岗岩一致。
  - 4、桥梁基础应至于粉砂夹粉土层，施工开挖后需验槽，土层若与设计不符，需及时与设计单位联系。

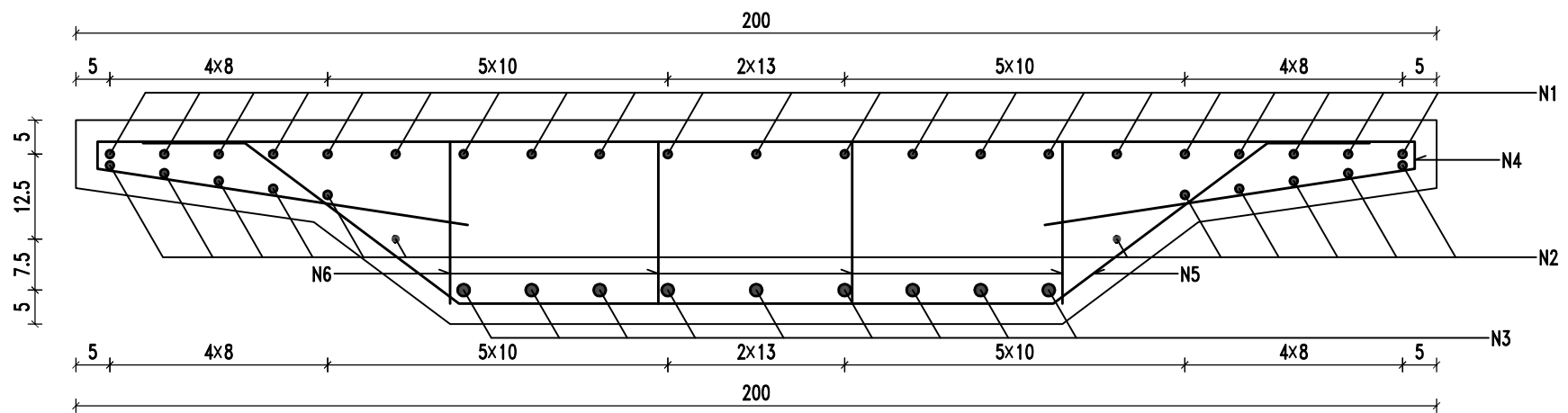
姓名	
姓名	
姓名	
姓名	

 <b>南通市市政工程设计院有限责任公司</b> NanTong Municipal Engineering Design Institute ., LTD 设计证书：市政专业甲级、风景园林甲级、建筑工程甲级 编号 A132002452、A232002459	业主单位 泰兴市市政公用事业服务中心(市园林绿化服务中心、市城建档案馆)	项目负责人 叶新	校 对 沙俊	设计编号 251017	设计阶段 施工图
	工程名称 红星中沟桥下穿通道工程项目	专业负责人 李小锋	审 核 毛娜	专业编号 02S	比 例 1:40
	专业工程 桥梁工程	设 计 李小锋	审 定 路宁	图纸号码 08	日 期 2026.01
	图 名 栈桥B布置图	本图须加盖本公司出图公章,否则一律无效。本图设计内容未经设计师许可不得在其它地方使用。如有任何不事宜,请在施工前与设计师会商。不得量取图纸尺寸施工。			

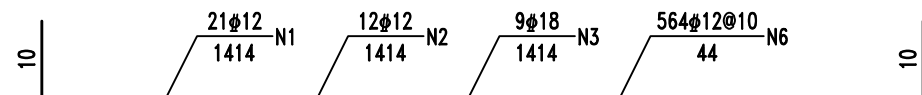
日期	
日期	
日期	
日期	



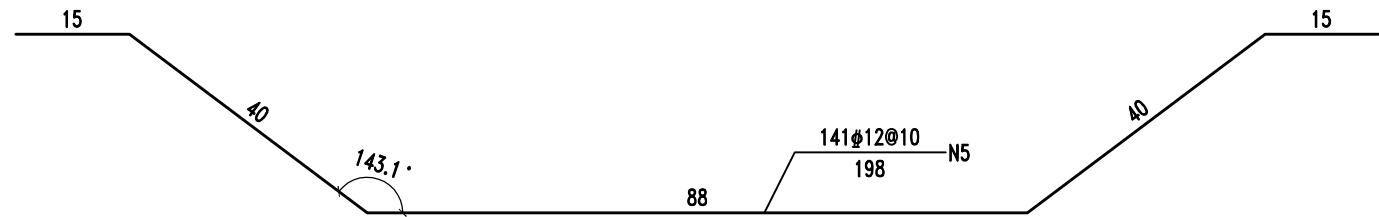
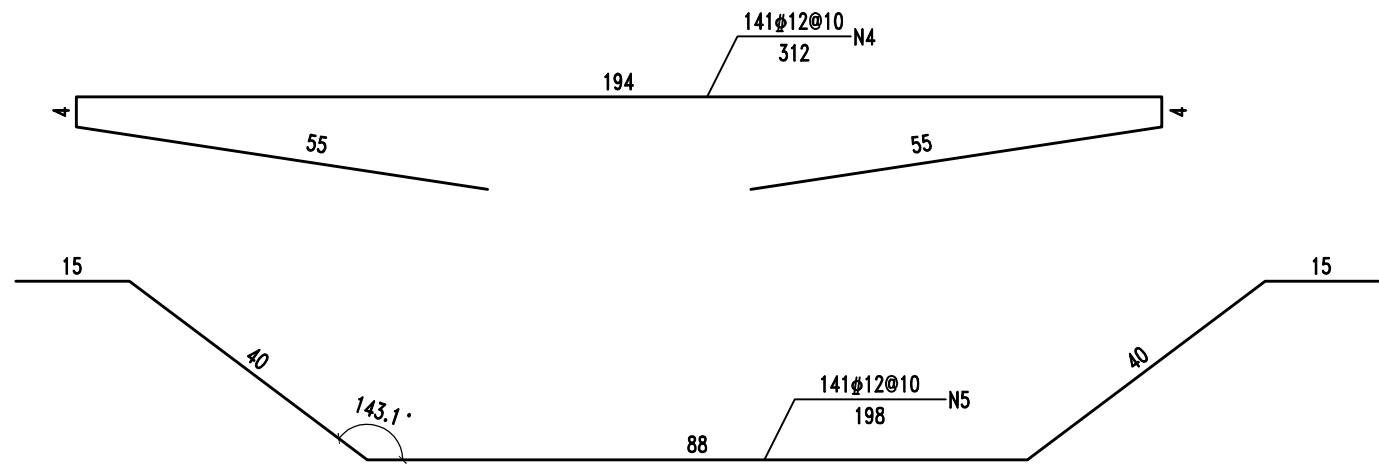
栈桥B梁体一般布置图



栈桥B梁体钢筋布置图



**江苏省工程勘察设计出图专用章**  
**南通市市政工程设计院有限责任公司**  
 资质等级范围：建筑行业（建筑工程）甲级；风景园林工程专项甲级；  
 市政行业（给水、排水、道路、桥梁、城市隧道工程）专业甲级；  
 水利行业（河道整治、城市防洪）专业乙级。  
 资质证书编号：A132002452 有效期至：2029年06月25日



栈桥B上部结构材料数量表

编号	钢筋直径 (mm)	钢筋长度 (cm)	钢筋数量	钢筋总长 (m)	单位重量 (kg/m)	钢筋重量 (kg)	钢筋总量 (kg)
N1	φ12	1610.0	21	338.10	0.888	300.23	φ12: 1330.72
N2	φ12	1610.0	12	193.20	0.888	171.56	φ18: 289.80
N3	φ18	1610.0	9	144.90	2.000	289.80	
N4	φ12	312.0	141	439.92	0.888	390.65	
N5	φ12	198.0	141	279.18	0.888	247.91	
N6	φ12	44.0	564	248.16	0.888	220.37	
C35砼 (m <sup>3</sup> )							6.3
红色透水砼 (m <sup>3</sup> )							1.63
聚合物改性沥青(PB-I) (m <sup>2</sup> )							28
无色透明聚丙烯酸酯 (m <sup>2</sup> )							28

说明：

1、图中除钢材尺寸以毫米计，其余均以厘米计。

姓名	
姓名	
姓名	
姓名	



**南通市市政工程设计院有限责任公司**

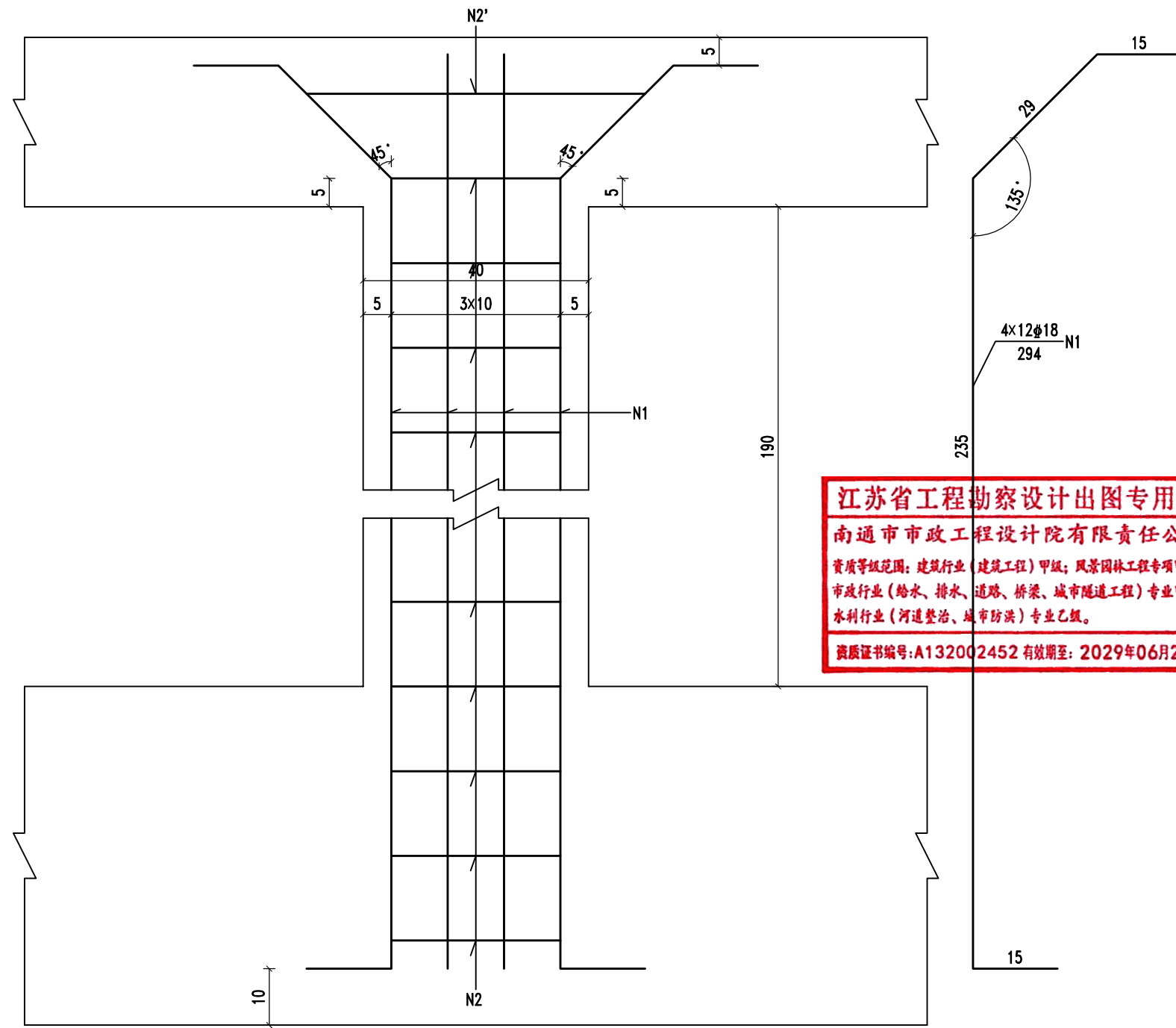
NanTong Municipal Engineering Design Institute ., LTD

设计证书：市政专业甲级、风景园林甲级、建筑工程甲级

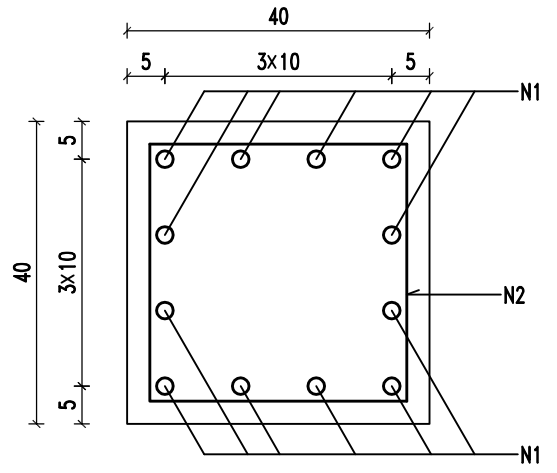
编号 A132002452、A232002459

业主单位	泰兴市市政公用事业服务中心(市园林绿化服务中心、市城建档案馆)	项目负责人	叶新	叶新	校对	沙俊	沙俊	设计编号	251017	设计阶段	施工图
工程名称	红星中沟桥下穿通道工程项目	专业负责人	李小锋	李小锋	审核	毛娜	毛娜	专业编号	02S	比例	1:40
专业工程	桥梁工程	设计	李小锋	李小锋	审定	路宁	路宁	图纸号码	09	日期	2026.01
图名	栈桥B梁体钢筋构造图		本图须加盖本公司出图公章,否则一律无效。本图设计内容未经设计师许可不得在其它地方使用。如有任何不事宜,请在施工前与设计师会商。不得量取图纸尺寸施工。								

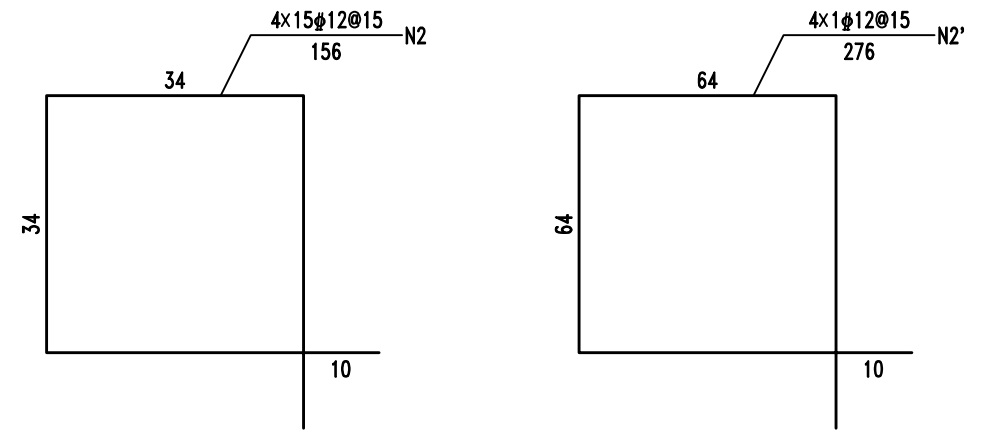
日期	
日期	
日期	
日期	



墩柱钢筋布置图



墩柱钢筋断面布置图



栈桥B墩柱材料数量表

编号	钢筋直径 (mm)	钢筋长度 (cm)	钢筋数量	钢筋总长 (m)	单位重量 (kg/m)	钢筋重量 (kg)	钢筋总重 (kg)
N1	φ18	294	48	141.12	2.000	282.24	φ12: 92.92
N2	φ12	156	60	93.60	0.888	83.12	φ18: 282.24
N2'	φ12	276	4	11.04	0.888	9.80	
C35砼 (m <sup>3</sup> )							1.22

**江苏省工程勘察设计出图专用章**  
**南通市市政工程设计院有限责任公司**  
 资质等级范围: 建筑行业(建筑工程)甲级; 风景园林工程专项甲级;  
 市政行业(给水、排水、道路、桥梁、城市隧道工程)专业甲级;  
 水利行业(河道整治、城市防洪)专业乙级。  
 资质证书编号:A132002452 有效期至: 2029年06月25日

说明:

1、图中除钢材尺寸以毫米计,其余均以厘米计。

姓名	
姓名	
姓名	
姓名	



**南通市市政工程设计院有限责任公司**

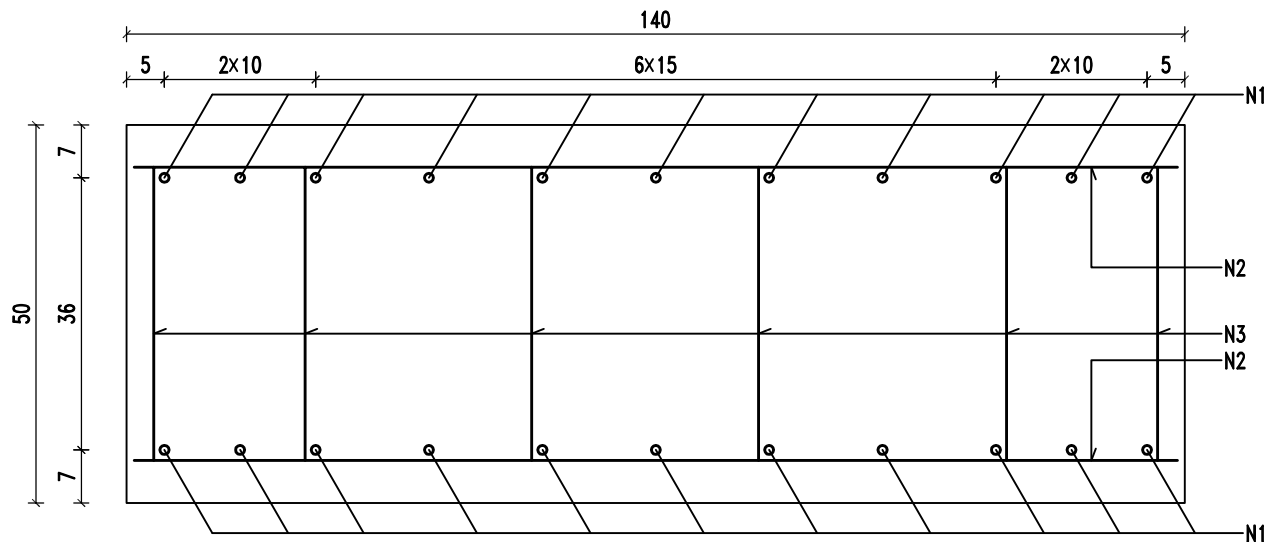
NanTong Municipal Engineering Design Institute ., LTD

设计证书: 市政专业甲级、风景园林甲级、建筑工程甲级

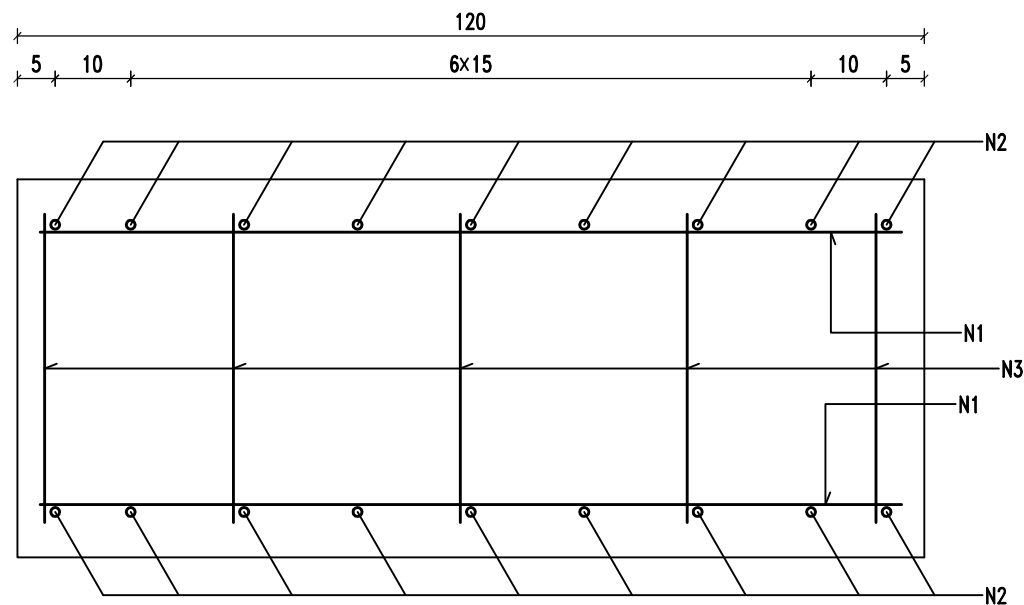
编号 A132002452、A232002459

业主单位	泰兴市市政公用事业服务中心(市园林绿化服务中心、市城建档案馆)	项目负责人	叶新	叶新	校对	沙俊	沙俊	设计编号	251017	设计阶段	施工图
工程名称	红星中沟桥下穿通道工程项目	专业负责人	李小锋	李小锋	审核	毛娜	毛娜	专业编号	02S	比例	1:40
专业工程	桥梁工程	设计	李小锋	李小锋	审定	路宁	路宁	图纸号码	10	日期	2026.01
图名	栈桥B立柱钢筋构造图		本图须加盖本公司出图公章,否则一律无效。本图设计内容未经设计师许可不得在其它地方使用。如有任何不事宜,请在施工前与设计师会商。不得量取图纸尺寸施工。								

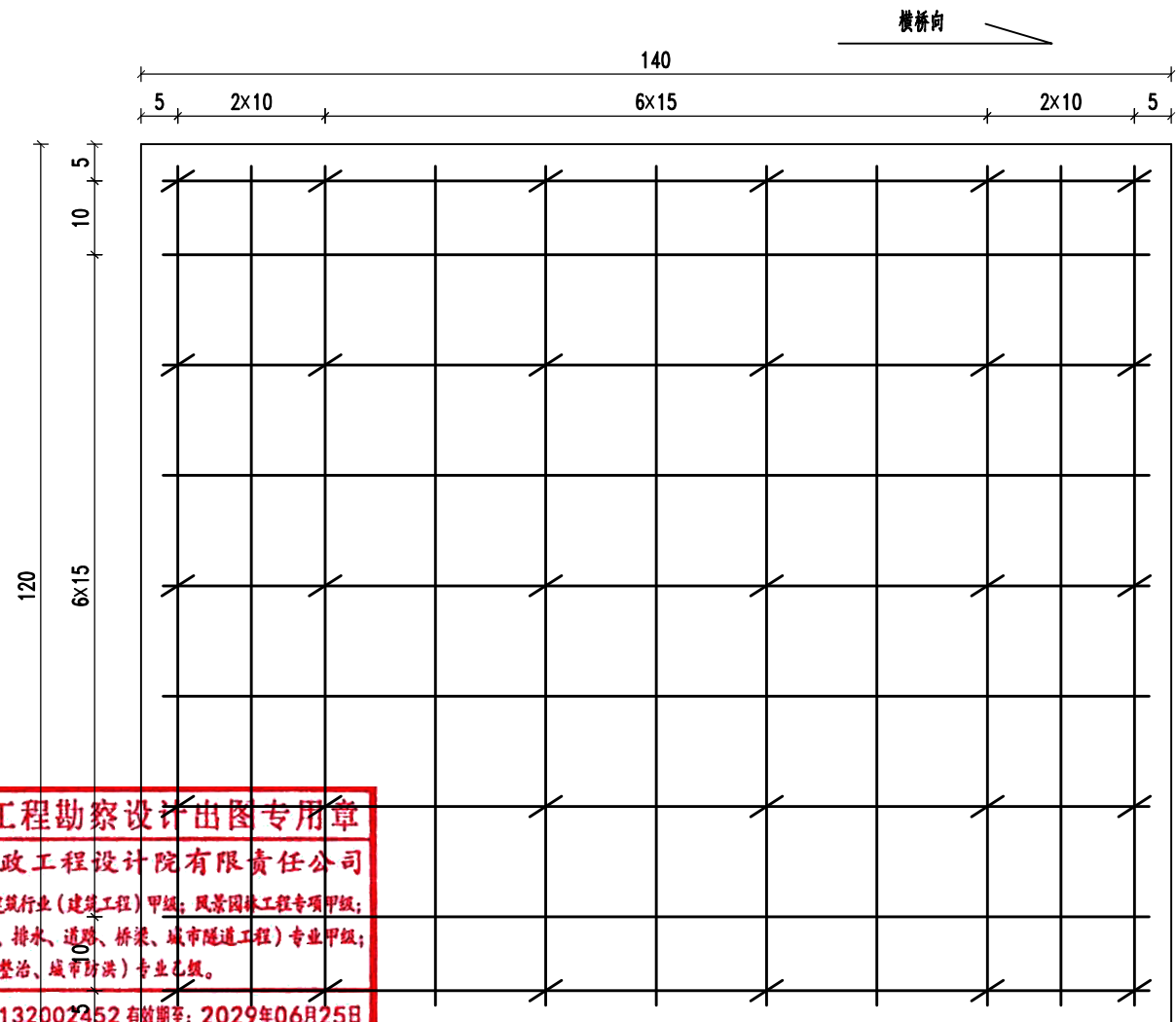
日期	
日期	
日期	
日期	



顺桥向基础钢筋布置图



横桥向基础钢筋布置图



基础钢筋平面布置图

**江苏省工程勘察设计出图专用章**  
**南通市市政工程设计院有限责任公司**  
 资质等级范围：建筑行业（建筑工程）甲级；风景园林工程专项甲级；  
 市政行业（给水、排水、道路、桥梁、城市隧道工程）专业甲级；  
 水利行业（河道整治、城市防洪）专业乙级。  
 资质证书编号：A132002452 有效期至：2029年06月25日

栈桥B单个基础材料数量表 (共4个)

编号	钢筋直径 (mm)	钢筋长度 (cm)	钢筋数量	钢筋总长 (m)	单位重量 (kg/m)	钢筋重量 (kg)	钢筋总量 (kg)	
N1	φ16	134	22	29.48	1.580	46.58	φ12:	15.98
N2	φ16	154	18	27.72	1.580	43.80	φ16:	90.38
N3	φ12	60	30	18.00	0.888	15.98		
C35砼 (m <sup>3</sup> )							0.84	
C20砼垫层 (m <sup>3</sup> )							0.23	

说明：  
1、图中除钢材尺寸以毫米计，其余均以厘米计。

姓名	
专业	



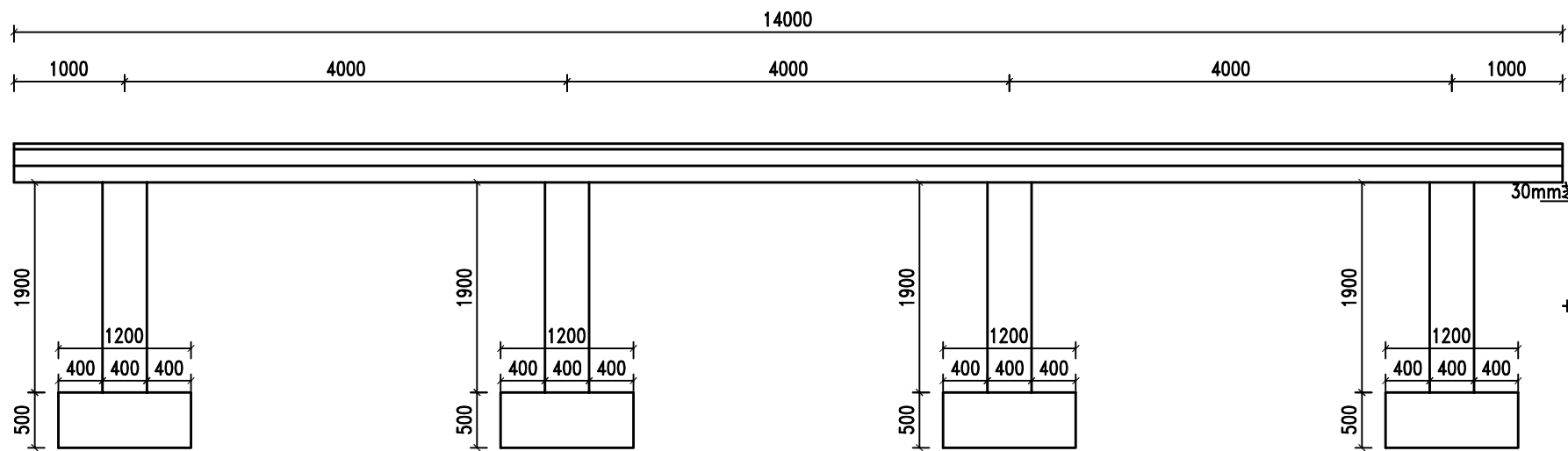
**南通市市政工程设计院有限责任公司**

NanTong Municipal Engineering Design Institute ., LTD

设计证书：市政专业甲级、风景园林甲级、建筑工程甲级 编号 A132002452、A232002459

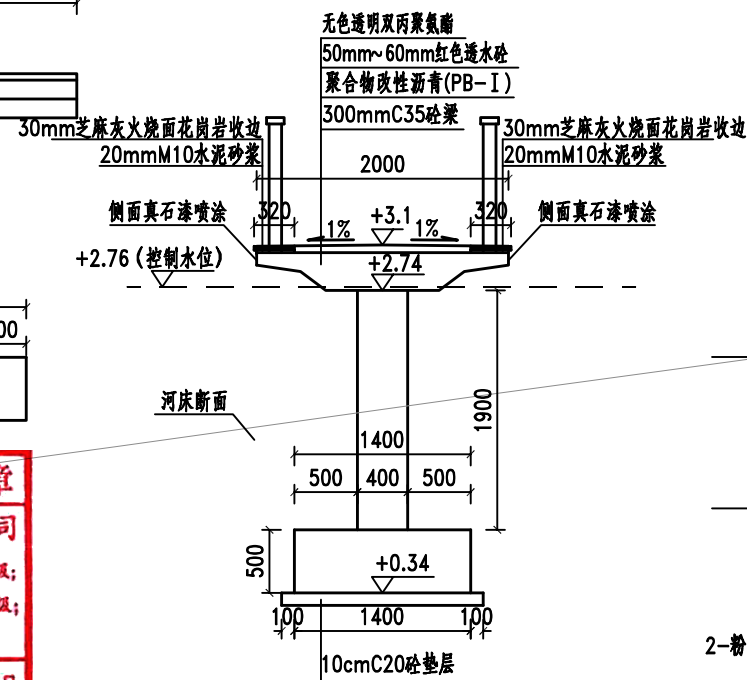
业主单位	泰兴市市政公用事业服务中心(市园林绿化服务中心、市城建档案馆)	项目负责人	叶新	叶新	校对	沙俊	沙俊	设计编号	251017	设计阶段	施工图
工程名称	红星中沟桥下穿通道工程项目	专业负责人	李小锋	李小锋	审核	毛娜	毛娜	专业编号	02S	比例	1:40
专业工程	桥梁工程	设计	李小锋	李小锋	审定	路宁	路宁	图纸号码	11	日期	2026.01
图名	栈桥B基础钢筋构造图		本图须加盖本公司出图公章,否则一律无效。本图设计内容未经设计师许可不得在其它地方使用。如有任何不事宜,请在施工前与设计师会商。不得量取图纸尺寸施工。								

日期	
日期	
日期	
日期	

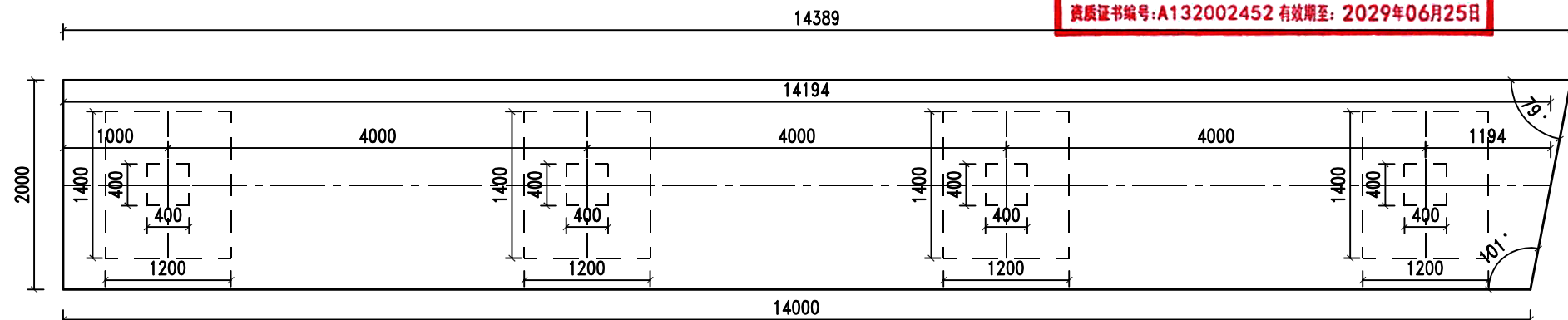


栈桥C立面布置图

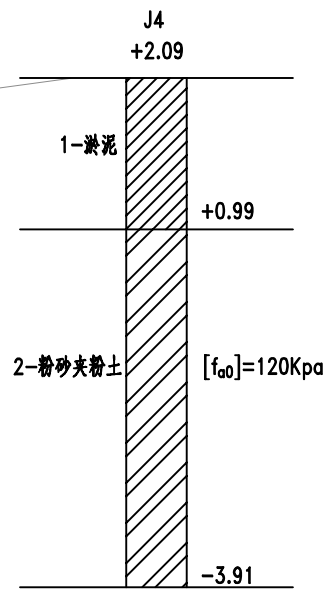
**江苏省工程勘察设计出图专用章**  
 南通市市政工程设计院有限责任公司  
 资质等级范围: 建筑行业(建筑工程)甲级; 风景园林工程专项甲级;  
 市政行业(给水、排水、道路、桥梁、城市隧道工程)专业甲级;  
 水利行业(河道整治、城市防洪)专业乙级。  
 资质证书编号:A132002452 有效期至: 2029年06月25日



栈桥C断面布置图



栈桥C平面布置图



说明:

- 1、本图尺寸除高程以米计外,其余均以毫米为单位。
- 2、本工程栈桥C共一座。
- 3、花岗岩面积约: 9.0m<sup>2</sup>, M10水泥砂浆: 0.17m<sup>3</sup>, 真石漆喷涂面积: 3.41m<sup>2</sup>, 颜色与花岗岩一致。
- 4、桥梁基础应至于粉砂夹粉土层, 施工开挖后需验槽, 土层若与设计不符, 需及时与设计单位联系。

姓名	
专业	



**南通市市政工程设计院有限责任公司**

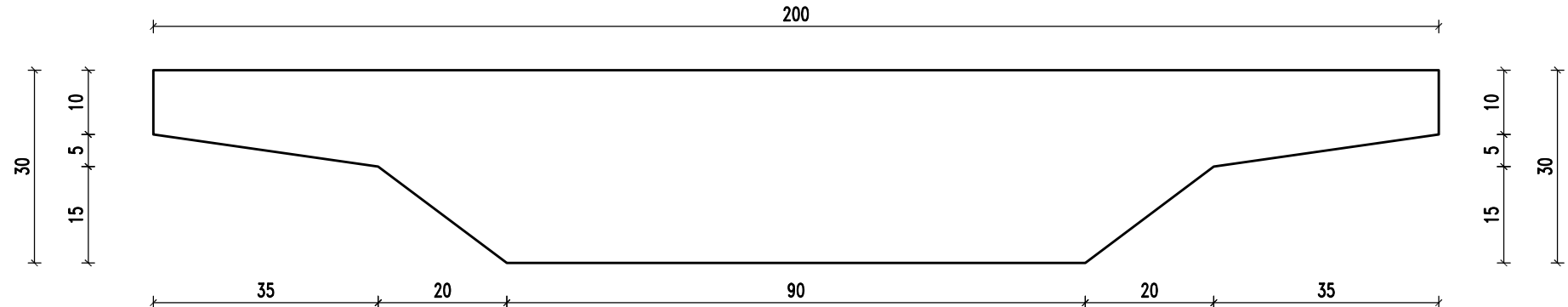
NanTong Municipal Engineering Design Institute ., LTD

设计证书: 市政专业甲级、风景园林甲级、建筑工程甲级

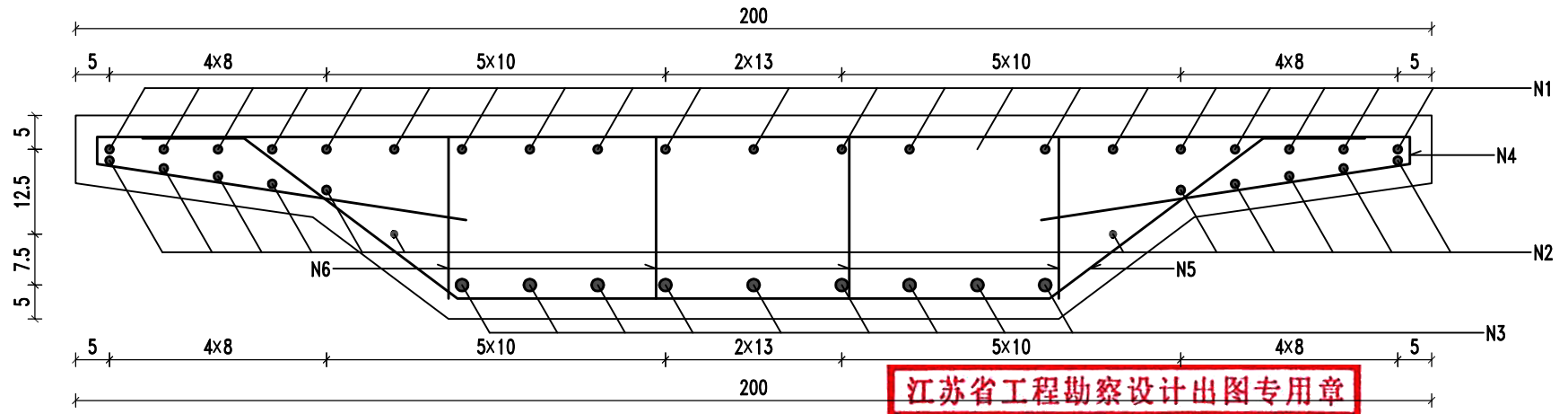
编号 A132002452、A232002459

业主单位	泰兴市市政公用事业服务中心(市园林绿化服务中心、市城建档案馆)	项目负责人	叶新	叶新	校对	沙俊	沙俊	设计编号	251017	设计阶段	施工图
工程名称	红星中沟桥下穿通道工程项目	专业负责人	李小锋	李小锋	审核	毛娜	毛娜	专业编号	02S	比例	1:40
专业工程	桥梁工程	设计	李小锋	李小锋	审定	路宁	路宁	图纸号码	12	日期	2026.01
图名	栈桥C布置图		本图须加盖本公司出图公章,否则一律无效。本图设计内容未经设计师许可不得在其它地方使用。如有任何不事宜,请在施工前与设计师会商。不得量取图纸尺寸施工。								

日期	
日期	
日期	
日期	



栈桥C梁体一般布置图

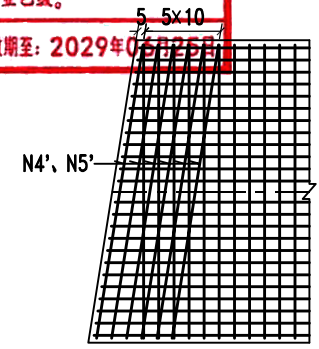
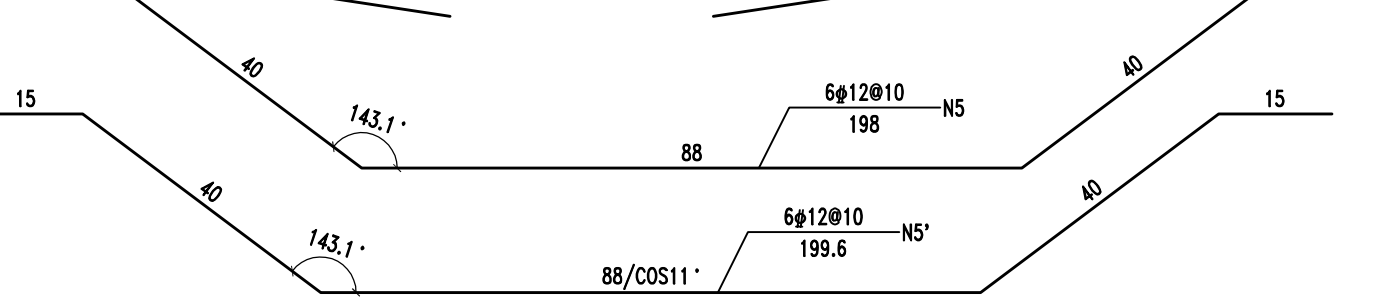
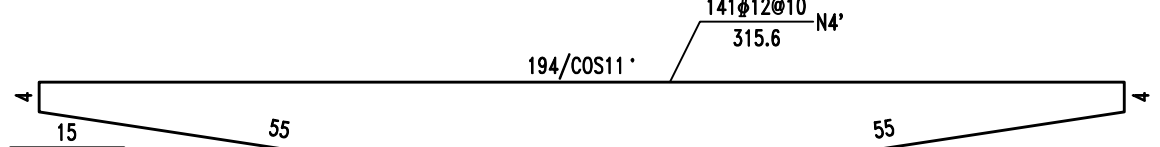
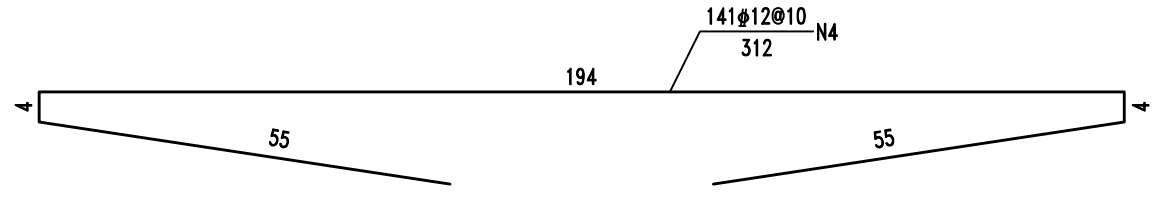
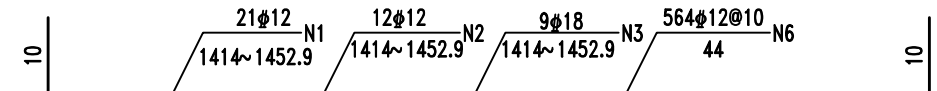


栈桥C梁体钢筋布置图

**江苏省工程勘察设计出图专用章**  
 南通市市政工程设计院有限责任公司  
 资质等级范围: 建筑行业(建筑工程)甲级; 风景园林工程专项甲级;  
 市政行业(给水、排水、道路、桥梁、城市隧道工程)专业甲级;  
 水利行业(河道整治、城市防洪)专业乙级。  
 资质证书编号:A132002452 有效期至: 2029年05月22日

栈桥C上部结构材料数量表

编号	钢筋直径 (mm)	钢筋长度 (cm)	钢筋数量	钢筋总长 (m)	单位重量 (kg/m)	钢筋重量 (kg)	钢筋总量 (kg)
N1	φ12	1433.5	21	301.04	0.888	267.32	φ12: 1306.46
N2	φ12	1433.5	12	172.02	0.888	152.75	φ18: 258.04
N3	φ18	1433.5	9	129.02	2.000	258.04	
N4	φ12	312.0	141	439.92	0.888	390.65	
N4'	φ12	315.6	6	18.94	0.888	16.82	
N5	φ12	198.0	141	279.18	0.888	247.91	
N5'	φ12	199.6	6	11.98	0.888	10.64	
N6	φ12	44.0	564	248.16	0.888	220.37	
C35砼 (m <sup>3</sup> )							6.39
红色透水砼 (m <sup>3</sup> )							1.70
聚合物改性沥青(PB-I) (m <sup>2</sup> )							28.4
无色透明聚氨酯 (m <sup>2</sup> )							28.4



梁端斜交处箍筋布置图

说明:  
1、图中除钢材尺寸以毫米计,其余均以厘米计。

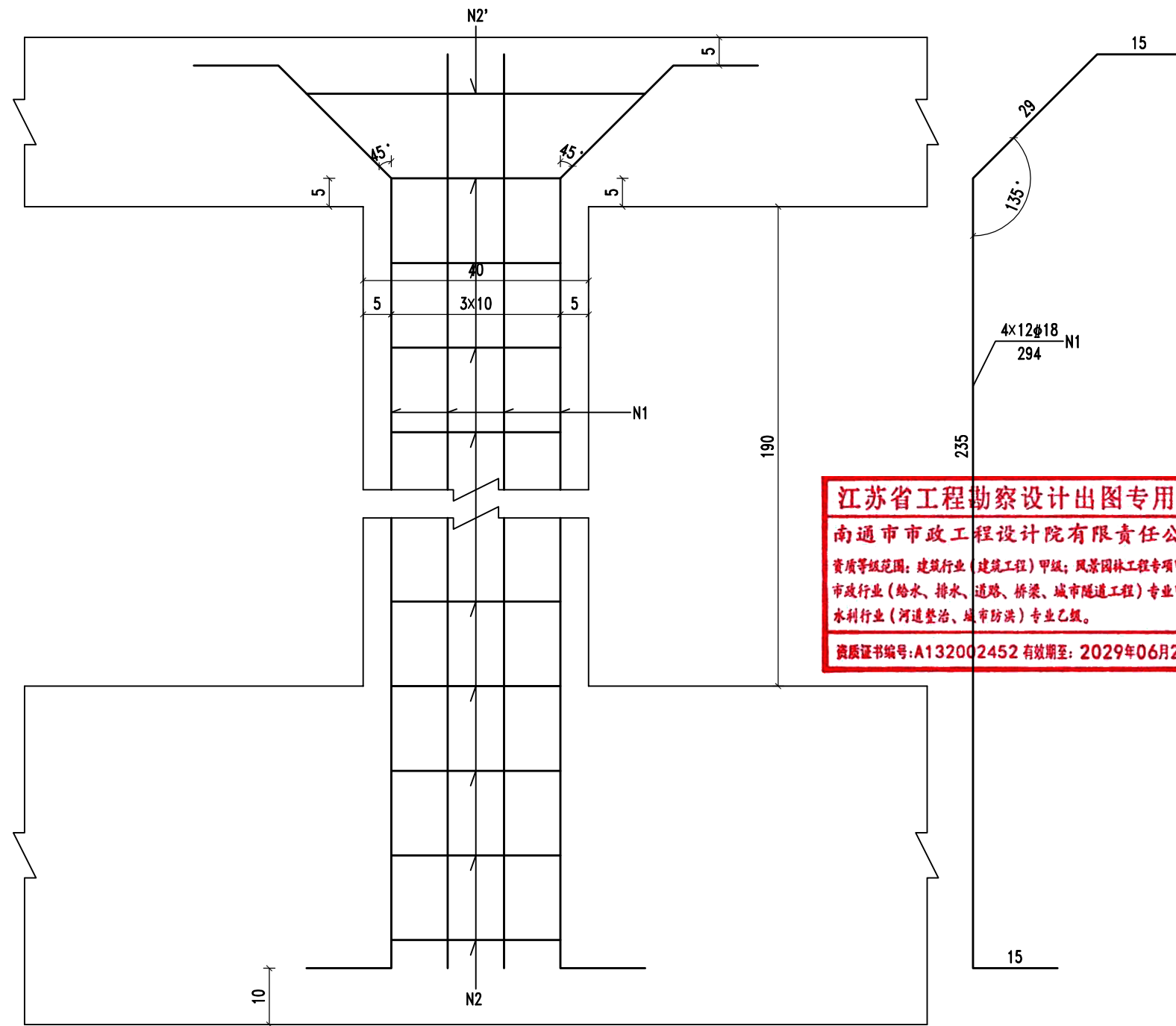
姓名	
姓名	
姓名	
姓名	



**南通市市政工程设计院有限责任公司**  
 NanTong Municipal Engineering Design Institute ., LTD  
 设计证书: 市政专业甲级、风景园林甲级、建筑工程甲级  
 编号 A132002452、A232002459

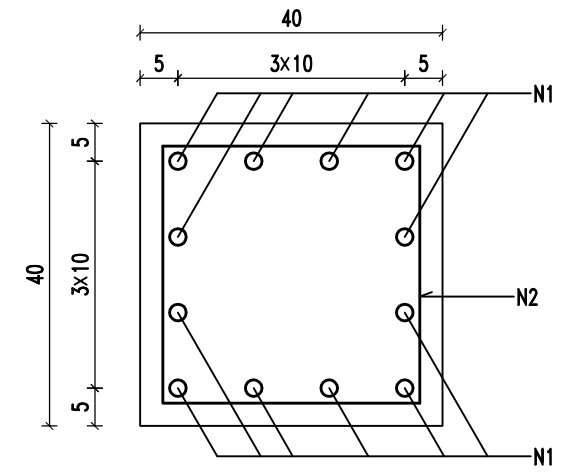
业主单位	泰兴市市政公用事业服务中心(市园林绿化服务中心、市城建档案馆)	项目负责人	叶新	叶新	校对	沙俊	沙俊	设计编号	251017	设计阶段	施工图
工程名称	红星中沟桥下穿通道工程项目	专业负责人	李小锋	李小锋	审核	毛娜	毛娜	专业编号	02S	比例	1:40
专业工程	桥梁工程	设计	李小锋	李小锋	审定	路宁	路宁	图纸号码	13	日期	2026.01
图名	栈桥C梁体钢筋构造图		本图须加盖本公司出图公章,否则一律无效。本图设计内容未经设计师许可不得在其它地方使用。如有任何不事宜,请在施工前与设计师会商。不得量取图纸尺寸施工。								

日期	
日期	
日期	
日期	

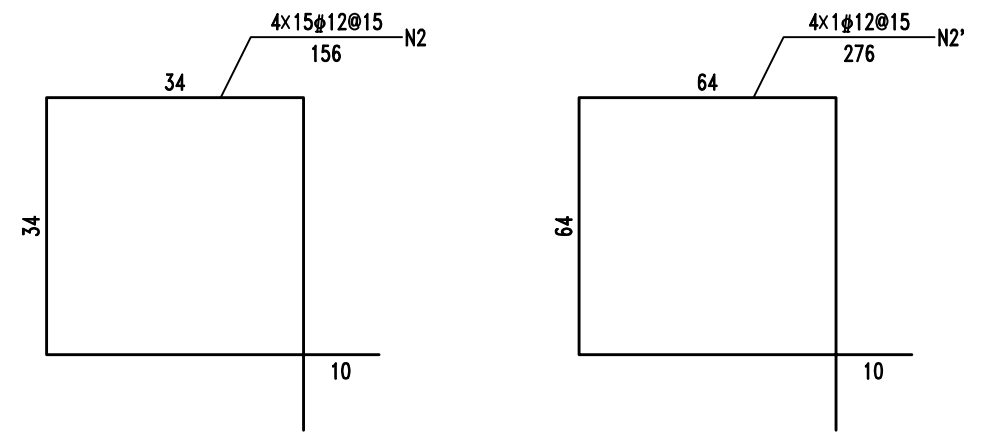


**江苏省工程勘察设计出图专用章**  
**南通市市政工程设计院有限责任公司**  
 资质等级范围: 建筑行业(建筑工程)甲级; 风景园林工程专项甲级;  
 市政行业(给水、排水、道路、桥梁、城市隧道工程)专业甲级;  
 水利行业(河道整治、城市防洪)专业乙级。  
 资质证书编号:A132002452 有效期至: 2029年06月25日

墩柱钢筋布置图



墩柱钢筋断面布置图



栈桥C墩柱材料数量表

编号	钢筋直径 (mm)	钢筋长度 (cm)	钢筋数量	钢筋总长 (m)	单位重量 (kg/m)	钢筋重量 (kg)	钢筋总量 (kg)
N1	φ18	294	48	141.12	2.000	282.24	φ12: 92.92
N2	φ12	156	60	93.60	0.888	83.12	φ18: 282.24
N2'	φ12	276	4	11.04	0.888	9.80	
C35砼 (m <sup>3</sup> )							1.22

说明:

1、图中除钢材尺寸以毫米计,其余均以厘米计。

姓名	
姓名	
姓名	
姓名	



**南通市市政工程设计院有限责任公司**

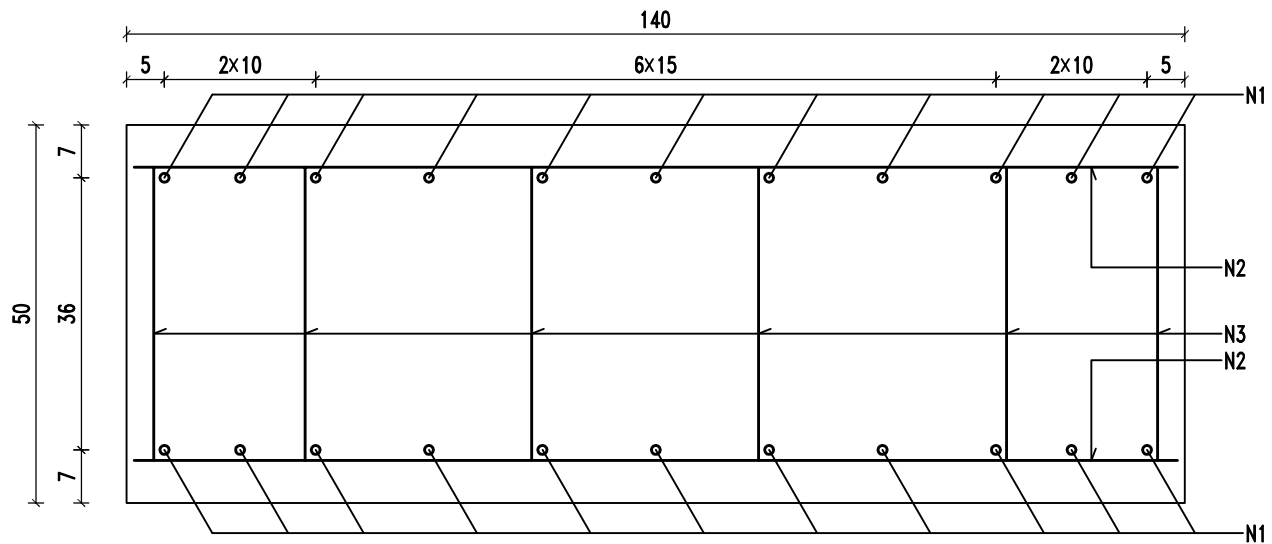
NanTong Municipal Engineering Design Institute ., LTD

设计证书: 市政专业甲级、风景园林甲级、建筑工程甲级

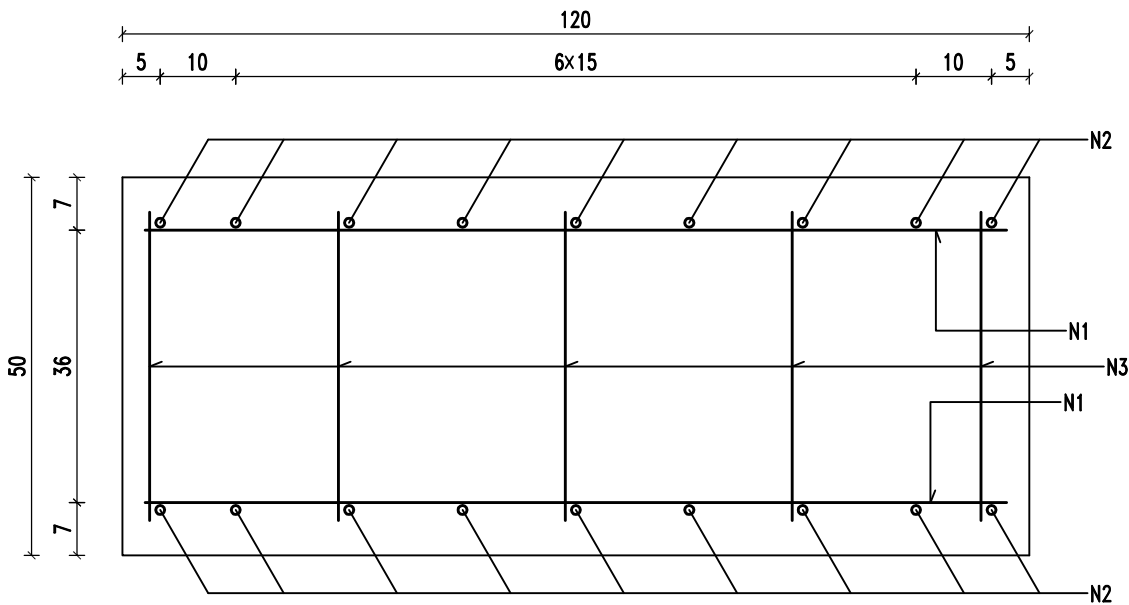
编号 A132002452、A232002459

业主单位	泰兴市市政公用事业服务中心(市园林绿化服务中心、市城建档案馆)	项目负责人	叶新	叶新	校对	沙俊	沙俊	设计编号	251017	设计阶段	施工图
工程名称	红星中沟桥下穿通道工程项目	专业负责人	李小锋	李小锋	审核	毛娜	毛娜	专业编号	02S	比例	1:40
专业工程	桥梁工程	设计	李小锋	李小锋	审定	路宁	路宁	图纸号码	14	日期	2026.01
图名	栈桥C立柱钢筋构造图		本图须加盖本公司出图公章,否则一律无效。本图设计内容未经设计师许可不得在其它地方使用。如有任何不事宜,请在施工前与设计师会商。不得量取图纸尺寸施工。								

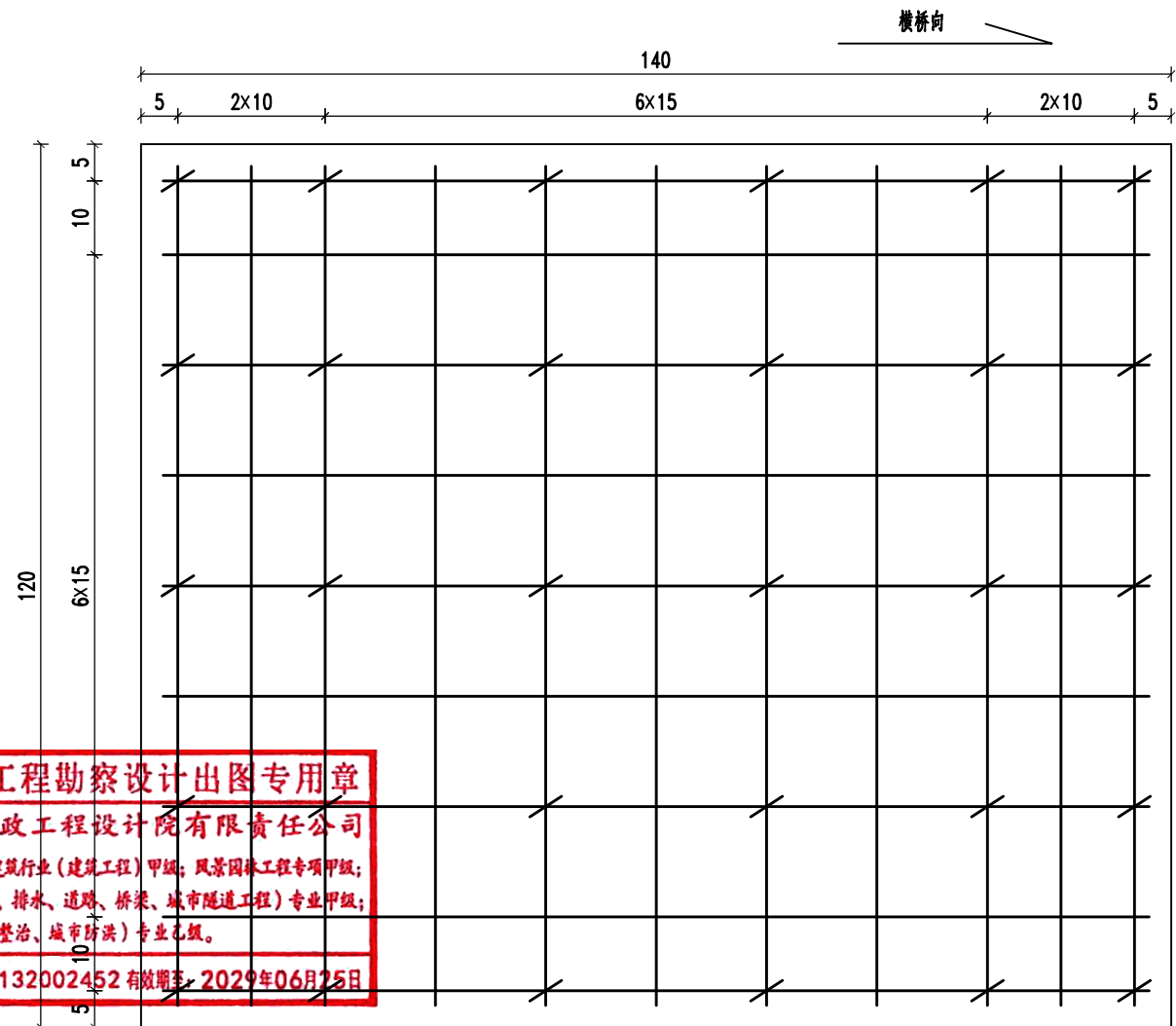
日期	
日期	
日期	
日期	



顺桥向基础钢筋布置图



横桥向基础钢筋布置图



基础钢筋平面布置图

江苏省工程勘察设计出图专用章  
南通市市政工程设计院有限责任公司  
资质等级范围：建筑行业（建筑工程）甲级；风景园林工程专项甲级；  
市政行业（给水、排水、道路、桥梁、城市隧道工程）专业甲级；  
水利行业（河道整治、城市防洪）专业乙级。  
资质证书编号：A132002452 有效期至：2029年06月25日

栈桥C单个基础材料数量表 (共4个)

编号	钢筋直径 (mm)	钢筋长度 (cm)	钢筋数量	钢筋总长 (m)	单位重量 (kg/m)	钢筋重量 (kg)	钢筋总量 (kg)	
N1	φ16	134	22	29.48	1.580	46.58	φ12:	15.98
N2	φ16	154	18	27.72	1.580	43.80	φ16:	90.38
N3	φ12	60	30	18.00	0.888	15.98		
C35砼 (m <sup>3</sup> )							0.84	
C20砼垫层 (m <sup>3</sup> )							0.23	

说明：  
1、图中除钢材尺寸以毫米计，其余均以厘米计。

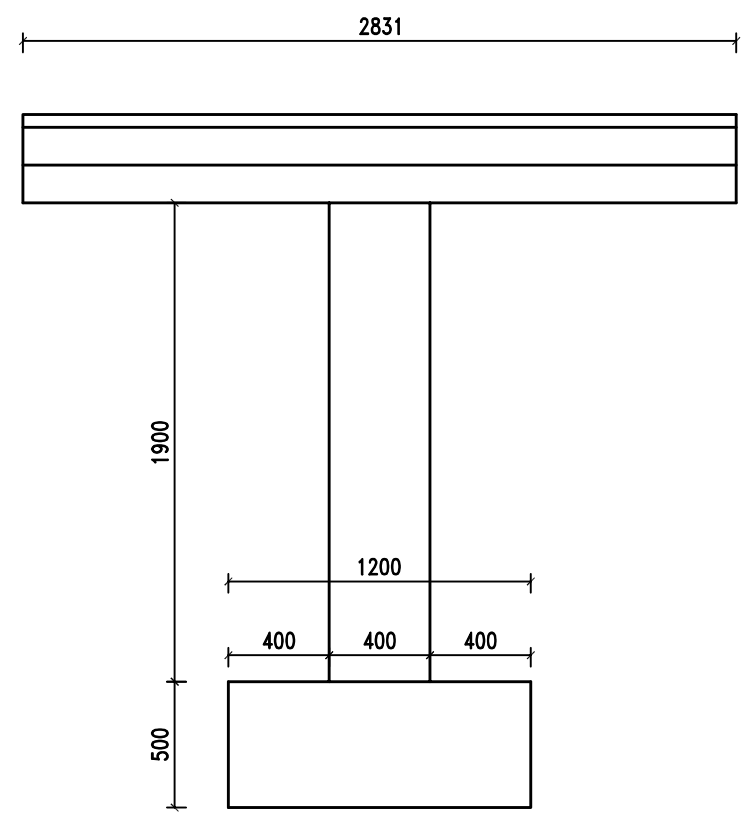
姓名	
姓名	
姓名	
姓名	

**南通市市政工程设计院有限责任公司**  
NanTong Municipal Engineering Design Institute ., LTD  
设计证书：市政专业甲级、风景园林甲级、建筑工程甲级 编号 A132002452、A232002459

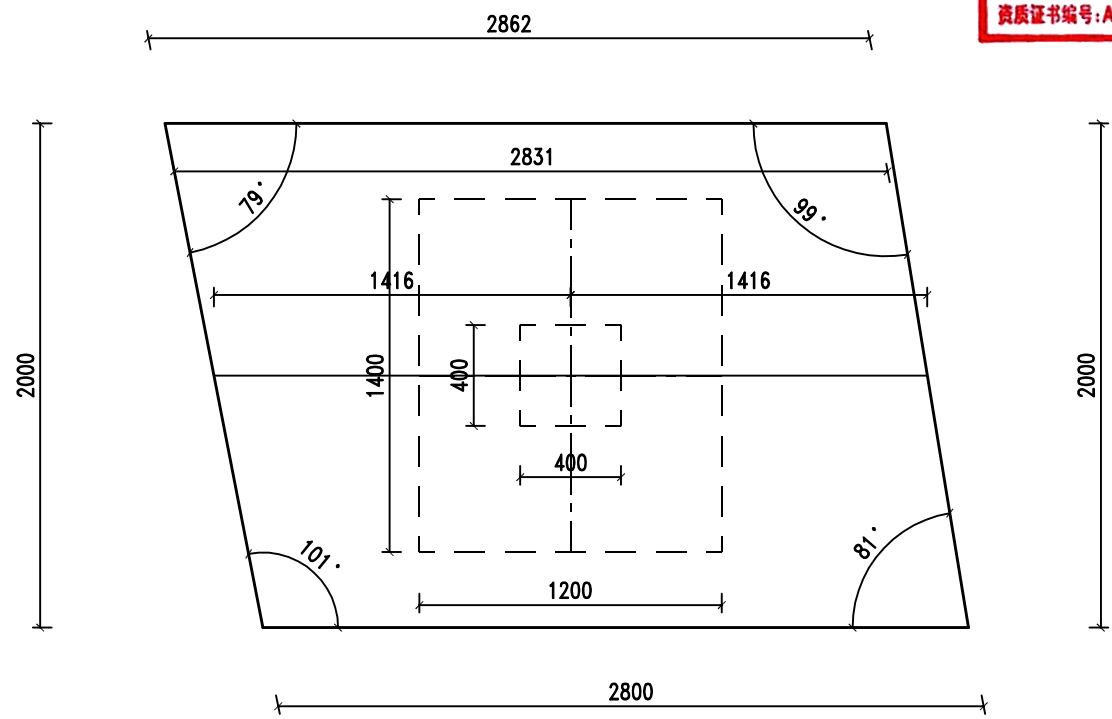
业主单位	泰兴市市政公用事业服务中心(市园林绿化服务中心、市城建档案馆)	项目负责人	叶新	叶新	校对	沙俊	沙俊	设计编号	251017	设计阶段	施工图
工程名称	红星中沟桥下穿通道工程项目	专业负责人	李小锋	李小锋	审核	毛娜	毛娜	专业编号	02S	比例	1:40
专业工程	桥梁工程	设计	李小锋	李小锋	审定	路宁	路宁	图纸号码	15	日期	2026.01
图名	栈桥C基础钢筋构造图		本图须加盖本公司出图公章,否则一律无效。本图设计内容未经设计师许可不得在其它地方使用。如有任何不事宜,请在施工前与设计师会商。不得量取图纸尺寸施工。								

记	要
日	期
记	要
日	期

姓	名
专	业

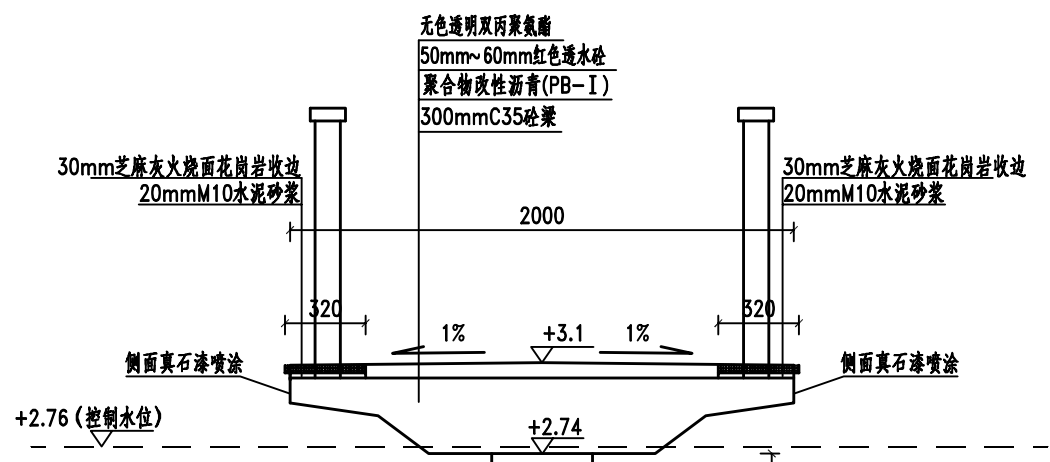


栈桥D立面布置图

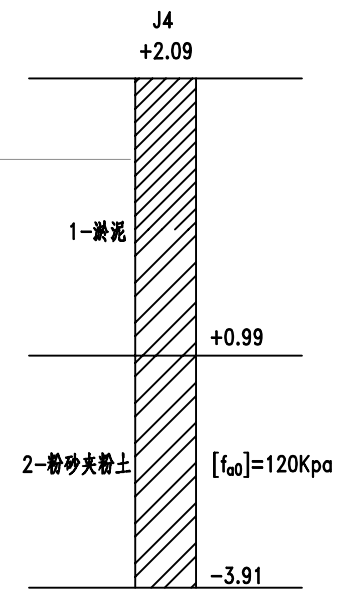


栈桥D平面布置图

**江苏省工程勘察设计出图专用章**  
**南通市市政工程设计院有限责任公司**  
 资质等级范围: 建筑行业(建筑工程)甲级; 风景园林工程专项甲级;  
 市政行业(给水、排水、道路、桥梁、城市隧道工程)专业甲级;  
 水利行业(河道整治、城市防洪)专业乙级。  
 资质证书编号: A132002452 有效期至: 2029年06月25日



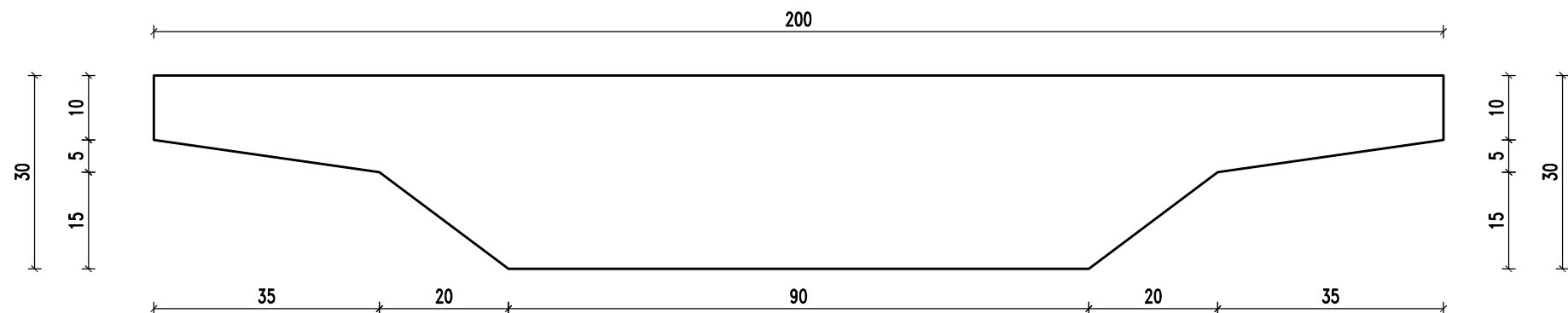
栈桥D断面布置图



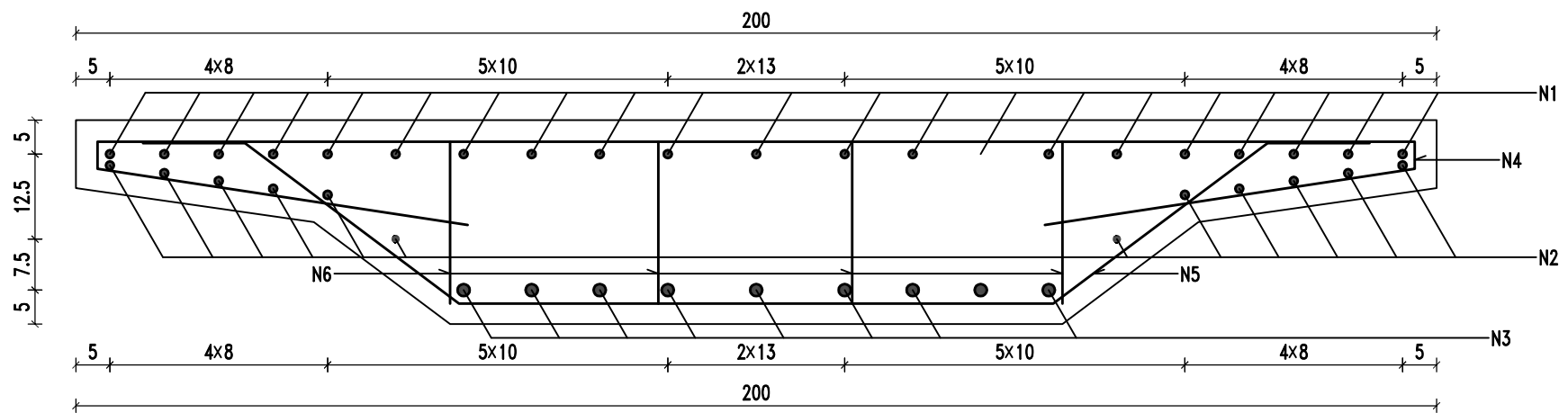
- 说明:
- 1、本图尺寸除高程以米计外,其余均以毫米为单位。
  - 2、本工程栈桥D共一座。
  - 3、花岗岩面积约: 3.1m<sup>2</sup>, M10水泥砂浆: 0.1m<sup>3</sup>, 真石漆喷涂面积: 1.2m<sup>2</sup>, 颜色与花岗岩一致。
  - 4、桥梁基础应至于粉砂夹粉土层, 施工开挖后需验槽, 土层若与设计不符, 需及时与设计单位联系。

	<b>南通市市政工程设计院有限责任公司</b> NanTong Municipal Engineering Design Institute ., LTD <small>设计证书: 市政专业甲级、风景园林甲级、建筑工程甲级 编号 A132002452、A232002459</small>		业主单位	泰兴市市政公用事业服务中心(市园林绿化服务中心、市城建档案馆)	项目负责人	叶新	叶新	校 对	沙俊	沙俊	设计编号	251017	设计阶段	施工图
	工程名称	红星中沟桥下穿通道工程项目	专业负责人	李小锋	李小锋	审 核	毛娜	毛娜	专业编号	02S	比 例	1:40		
	专业工程	桥梁工程	设 计	李小锋	李小锋	审 定	路宁	路宁	图纸号码	16	日 期	2026.01		
	图 名	栈桥D布置图	本图须加盖本公司出图公章, 否则一律无效。 本图设计内容未经设计师许可不得在其它地方使用。 如有任何不事宜, 请在施工前与设计师会商。 不得量取图纸尺寸施工。											

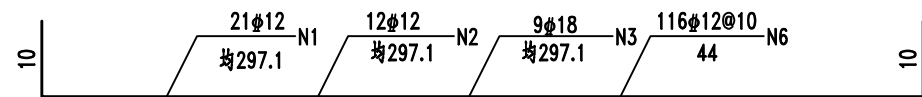
日期	
日期	
日期	
日期	



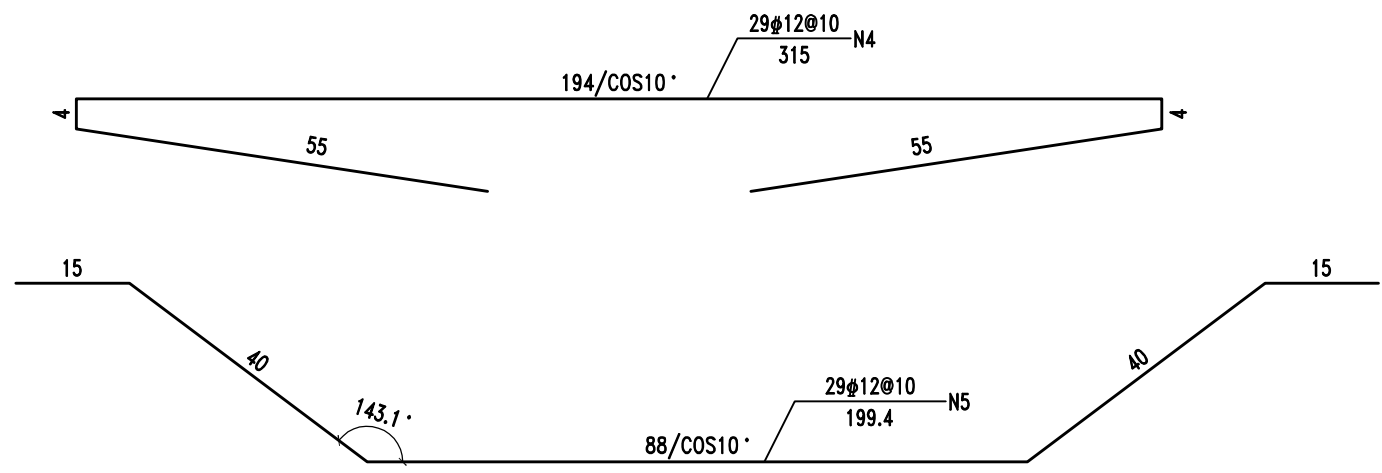
栈桥D梁体一般布置图



栈桥D梁体钢筋布置图



**江苏省工程勘察设计出图专用章**  
**南通市市政工程设计院有限责任公司**  
 资质等级范围: 建筑行业(建筑工程)甲级; 风景园林工程专项甲级;  
 市政行业(给水、排水、道路、桥梁、城市隧道工程)专业甲级;  
 水利行业(河道整治、城市防洪)专业乙级。  
 资质证书编号: A132002452 有效期至: 2029年06月25日




栈桥D上部结构材料数量表

编号	钢筋直径 (mm)	钢筋长度 (cm)	钢筋数量	钢筋总长 (m)	单位重量 (kg/m)	钢筋重量 (kg)	钢筋总量 (kg)
N1	φ12	297.1	21	62.39	0.888	55.40	φ12: 264.85
N2	φ12	297.1	12	35.65	0.888	31.66	φ18: 53.48
N3	φ18	297.1	9	26.74	2.000	53.48	
N4	φ12	315.0	29	91.35	0.888	81.12	
N5	φ12	199.4	29	57.83	0.888	51.35	
N6	φ12	44.0	116	51.04	0.888	45.32	
C35砼 (m <sup>3</sup> )							1.3
红色透水砼 (m <sup>3</sup> )							0.34
聚合物改性沥青(PB-I) (m <sup>2</sup> )							5.75
无色透明聚丙烯酯 (m <sup>2</sup> )							5.75

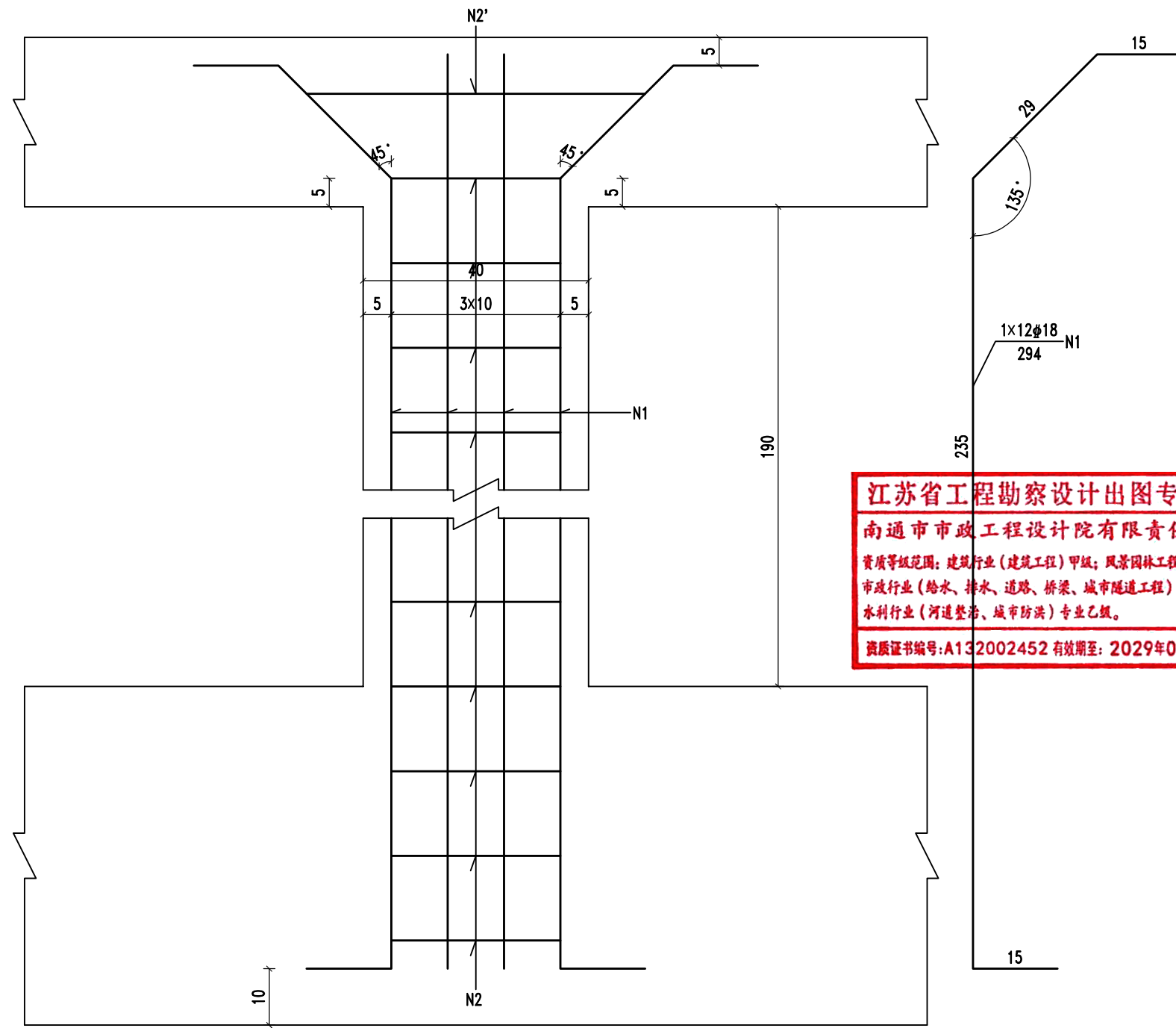
说明:  
1、图中除钢材尺寸以毫米计,其余均以厘米计。



姓名	
专业	

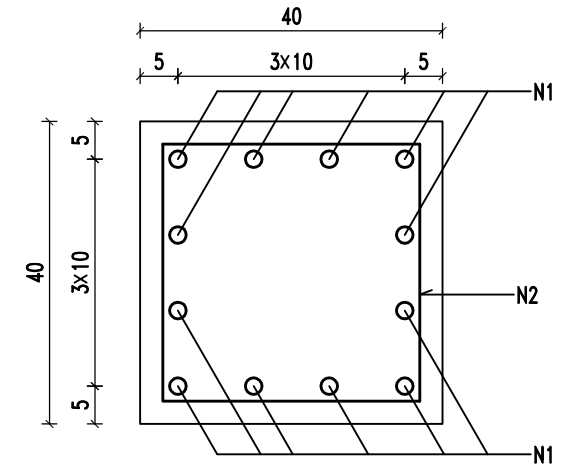
 <p><b>南通市市政工程设计院有限责任公司</b> NanTong Municipal Engineering Design Institute ., LTD</p> <p>设计证书: 市政专业甲级、风景园林甲级、建筑工程甲级 编号 A132002452、A232002459</p>	业主单位	泰兴市市政公用事业服务中心(市园林绿化服务中心、市城建档案馆)	项目负责人	叶新	叶新	校对	沙俊	沙俊	设计编号	251017	设计阶段	施工图
	工程名称	红星中沟桥下穿通道工程项目	专业负责人	李小锋	李小锋	审核	毛娜	毛娜	专业编号	02S	比例	1:40
	专业工程	桥梁工程	设计	李小锋	李小锋	审定	路宁	路宁	图纸号码	17	日期	2026.01
	图名	栈桥D梁体钢筋构造图		本图须加盖本公司出图公章,否则一律无效。本图设计内容未经设计师许可不得在其它地方使用。如有任何不事宜,请在施工前与设计师会商。不得量取图纸尺寸施工。								

日期	
日期	
日期	
日期	

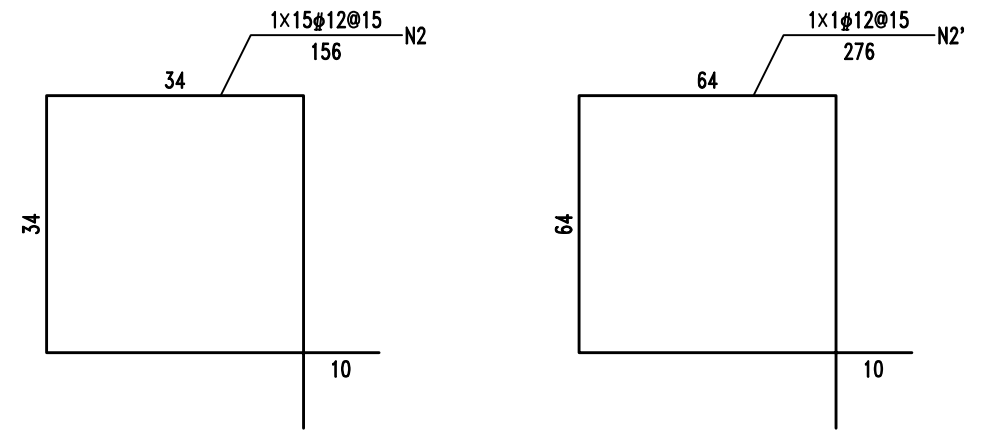


墩柱钢筋布置图

**江苏省工程勘察设计出图专用章**  
 南通市市政工程设计院有限责任公司  
 资质等级范围：建筑行业（建筑工程）甲级；风景园林工程专项甲级；  
 市政行业（给水、排水、道路、桥梁、城市隧道工程）专业甲级；  
 水利行业（河道整治、城市防洪）专业乙级。  
 资质证书编号：A132002452 有效期至：2029年06月25日



墩柱钢筋断面布置图



栈桥D墩柱材料数量表

编号	钢筋直径 (mm)	钢筋长度 (cm)	钢筋数量	钢筋总长 (m)	单位重量 (kg/m)	钢筋重量 (kg)	钢筋总量 (kg)
N1	φ18	294	12	35.28	2.000	70.56	φ12: 23.23
N2	φ12	156	15	23.40	0.888	20.78	φ18: 70.56
N2'	φ12	276	1	2.76	0.888	2.45	
C35砼 (m <sup>3</sup> )							0.31

说明：

1、图中除钢材尺寸以毫米计，其余均以厘米计。

姓名	
姓名	
姓名	
姓名	



**南通市市政工程设计院有限责任公司**

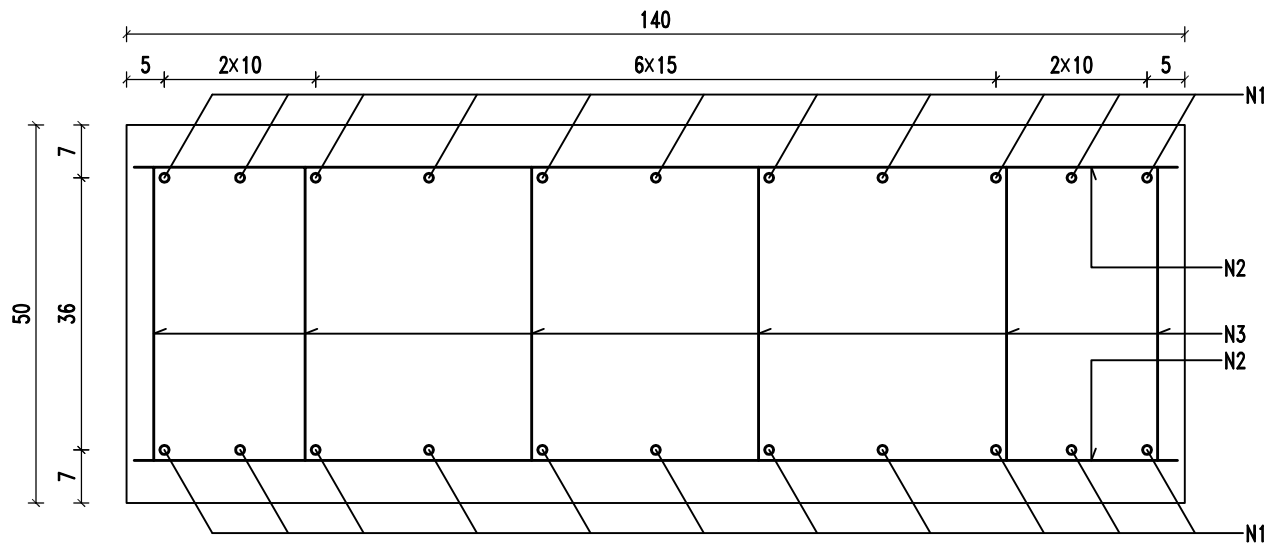
NanTong Municipal Engineering Design Institute ., LTD

设计证书：市政专业甲级、风景园林甲级、建筑工程甲级

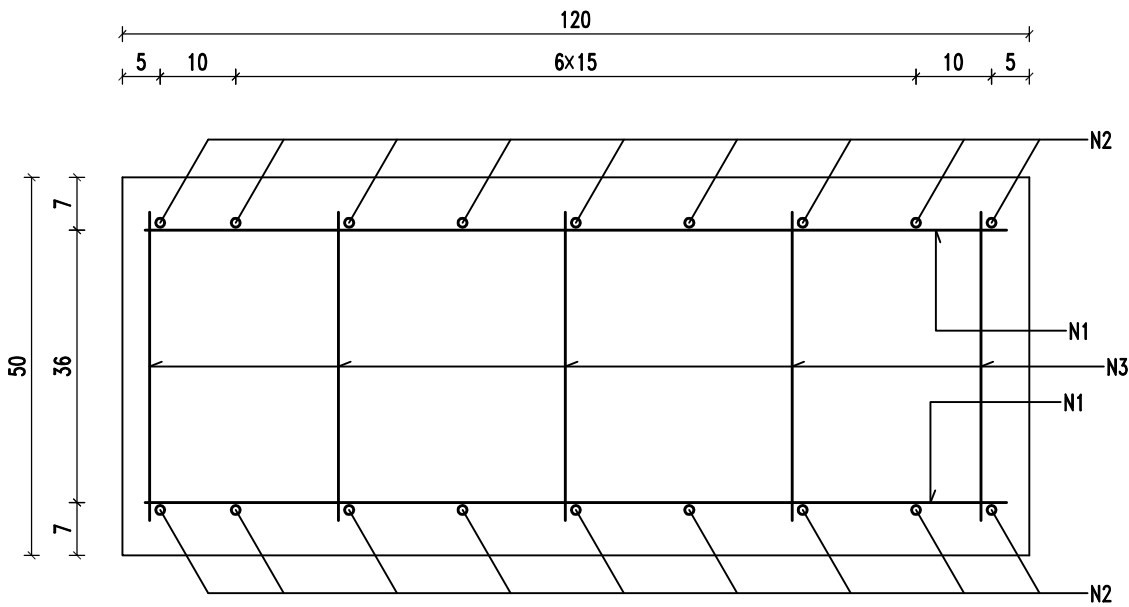
编号 A132002452、A232002459

业主单位	泰兴市市政公用事业服务中心(市园林绿化服务中心、市城建档案馆)	项目负责人	叶新	叶新	校对	沙俊	沙俊	设计编号	251017	设计阶段	施工图
工程名称	红星中沟桥下穿通道工程项目	专业负责人	李小锋	李小锋	审核	毛娜	毛娜	专业编号	02S	比例	1:40
专业工程	桥梁工程	设计	李小锋	李小锋	审定	路宁	路宁	图纸号码	18	日期	2026.01
图名	栈桥D立柱钢筋构造图		本图须加盖本公司出图公章,否则一律无效。本图设计内容未经设计师许可不得在其它地方使用。如有任何不事宜,请在施工前与设计师会商。不得量取图纸尺寸施工。								

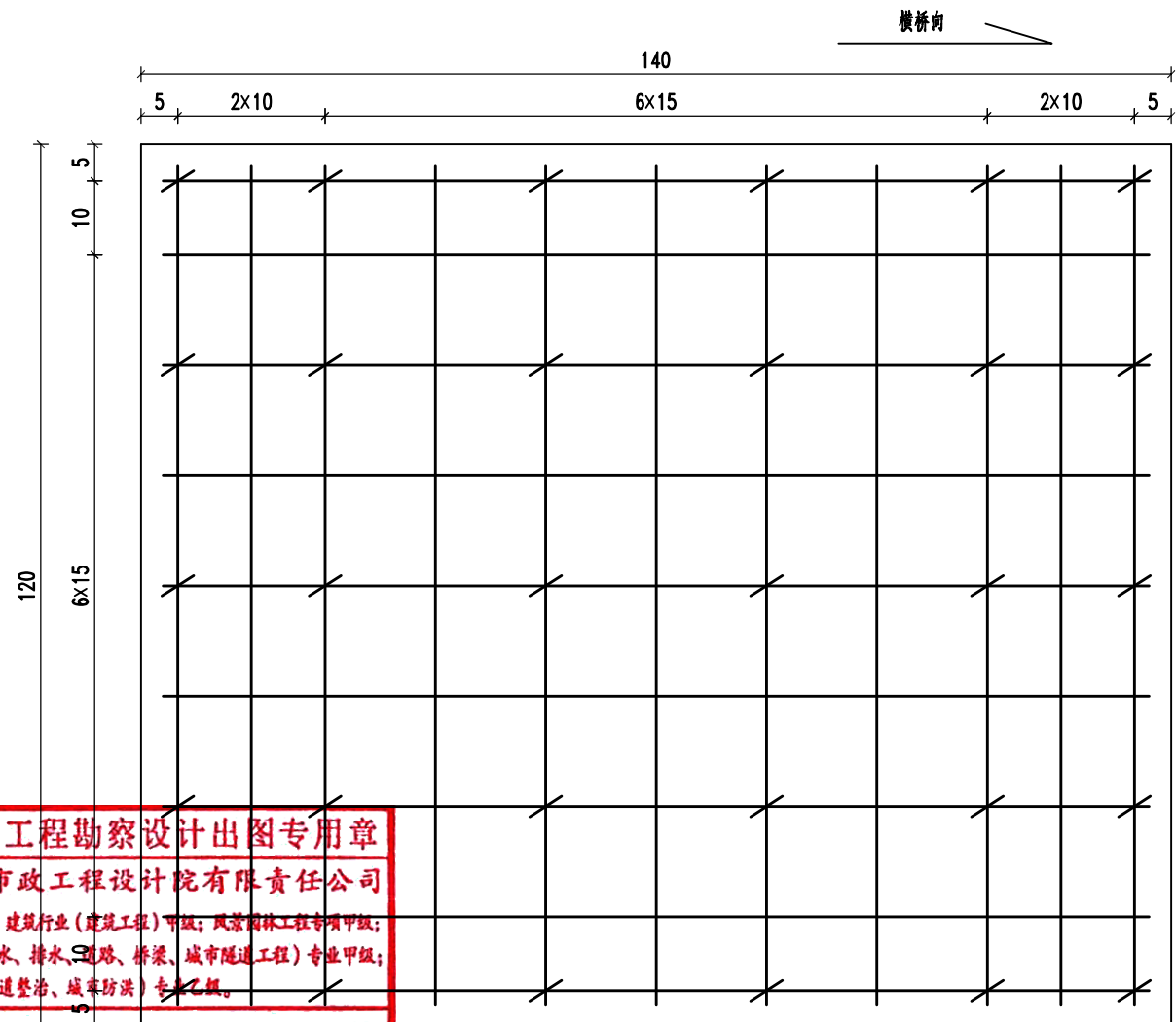
日期	
日期	
日期	
日期	



顺桥向基础钢筋布置图



横桥向基础钢筋布置图



基础钢筋平面布置图

**江苏省工程勘察设计出图专用章**  
**南通市市政工程设计院有限责任公司**  
 资质等级范围：建筑行业（建筑工程）甲级；风景园林工程专项甲级；  
 市政行业（给水、排水、道路、桥梁、城市隧道工程）专业甲级；  
 水利行业（河道整治、城市防洪）专业乙级。  
 资质证书编号：A132002452 有效期至：2029年06月25日

栈桥D单个基础材料数量表 (共1个)

编号	钢筋直径 (mm)	钢筋长度 (cm)	钢筋数量	钢筋总长 (m)	单位重量 (kg/m)	钢筋重量 (kg)	钢筋总量 (kg)
N1	$\phi$ 16	134	22	29.48	1.580	46.58	$\phi$ 12: 15.98
N2	$\phi$ 16	154	18	27.72	1.580	43.80	$\phi$ 16: 90.38
N3	$\phi$ 12	60	30	18.00	0.888	15.98	
C35 $\text{m}^3$							0.84
C20 $\text{m}^3$							0.23

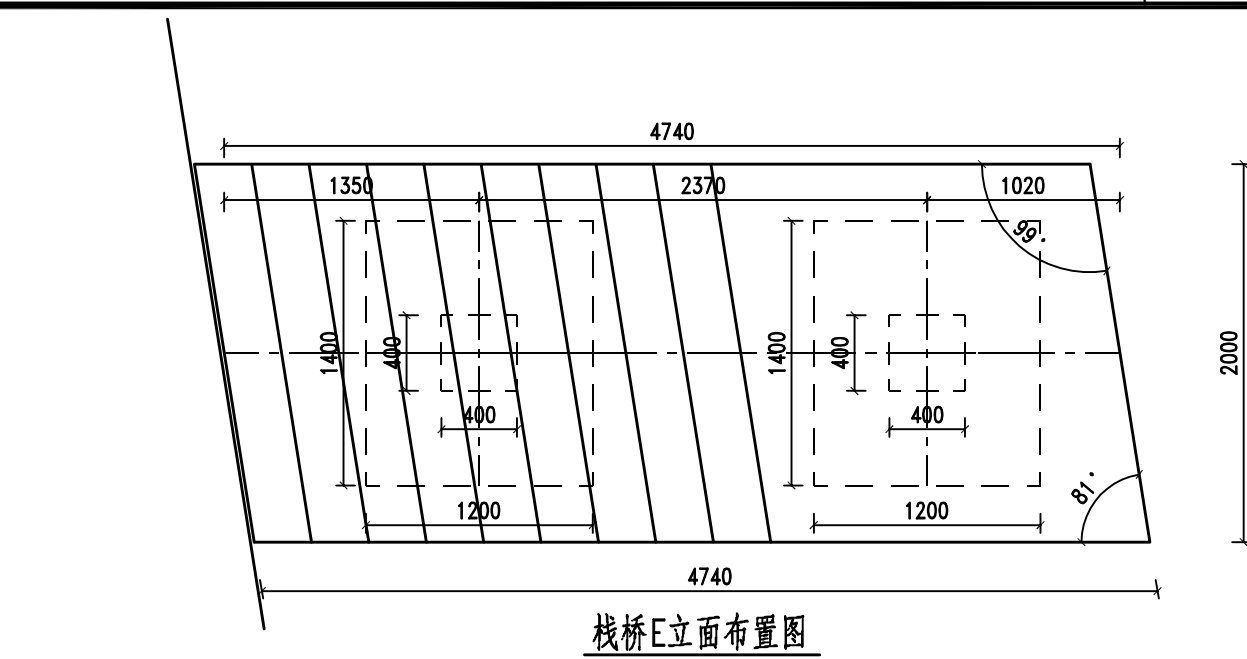
说明：  
1、图中除钢材尺寸以毫米计，其余均以厘米计。

姓名	
专业	

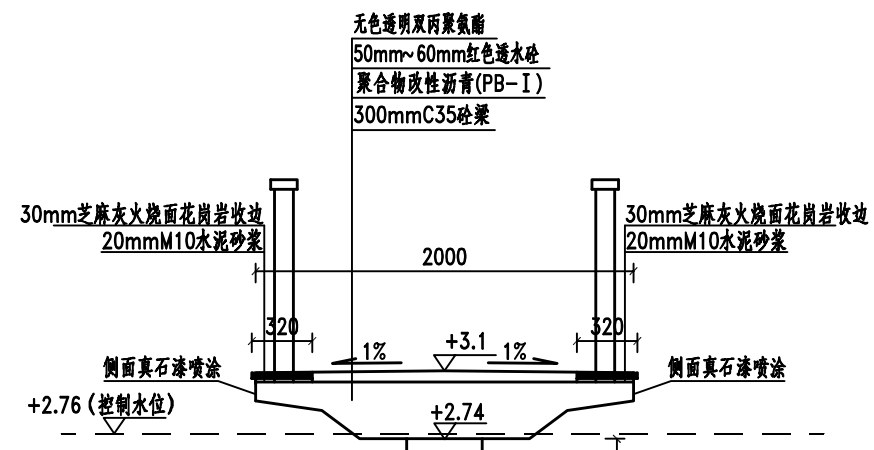

**南通市市政工程设计院有限责任公司**  
 NanTong Municipal Engineering Design Institute ., LTD  
 设计证书：市政专业甲级、风景园林甲级、建筑工程甲级 编号 A132002452、A232002459

业主单位	泰兴市市政公用事业服务中心(市园林绿化服务中心、市城建档案馆)	项目负责人	叶新	叶新	校对	沙俊	沙俊	设计编号	251017	设计阶段	施工图
工程名称	红星中沟桥下穿通道工程项目	专业负责人	李小锋	李小锋	审核	毛娜	毛娜	专业编号	02S	比例	1:40
专业工程	桥梁工程	设计	李小锋	李小锋	审定	路宁	路宁	图纸号码	19	日期	2026.01
图名	栈桥D基础钢筋构造图		本图须加盖本公司出图公章,否则一律无效。本图设计内容未经设计师许可不得在其它地方使用。如有任何不事宜,请在施工前与设计师会商。不得量取图纸尺寸施工。								

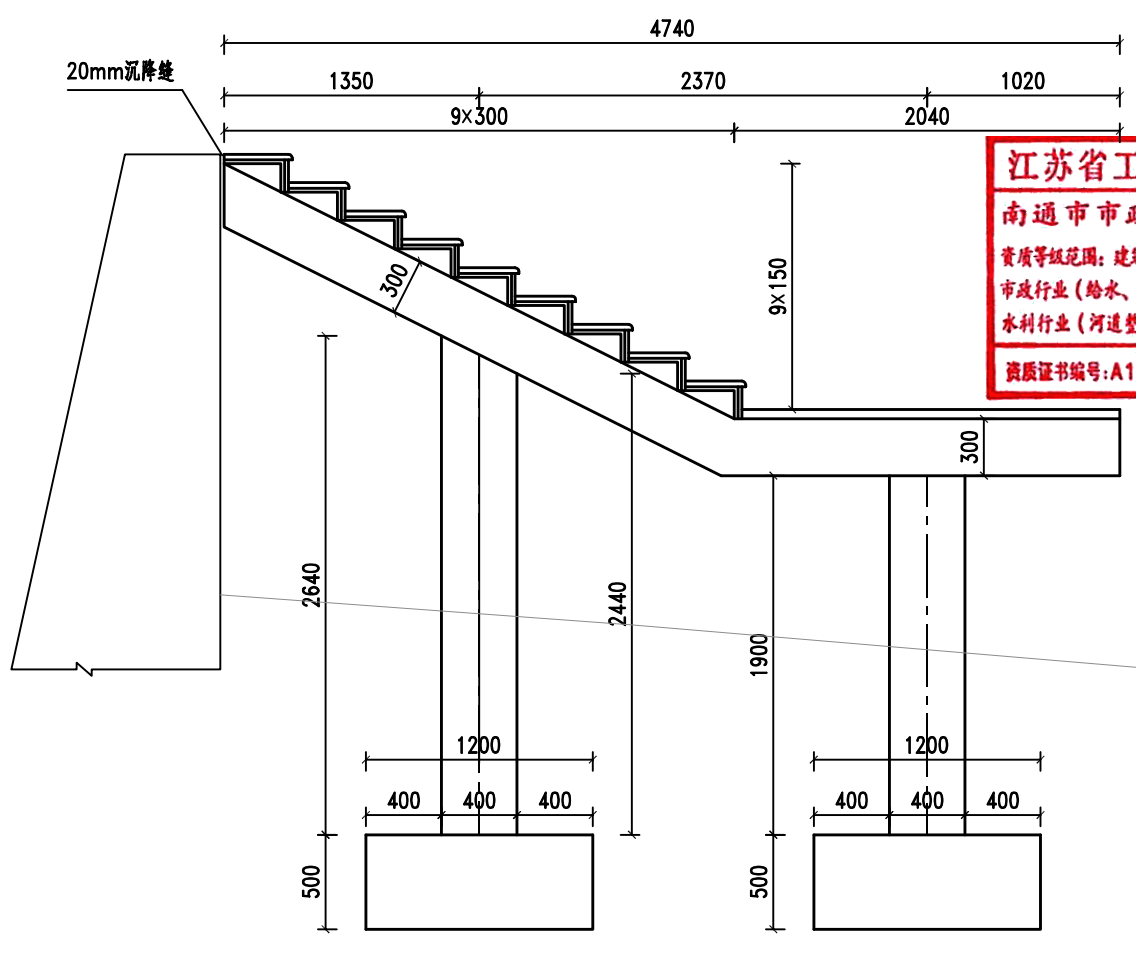
记	要
日	期
记	要
日	期



栈桥E立面布置图

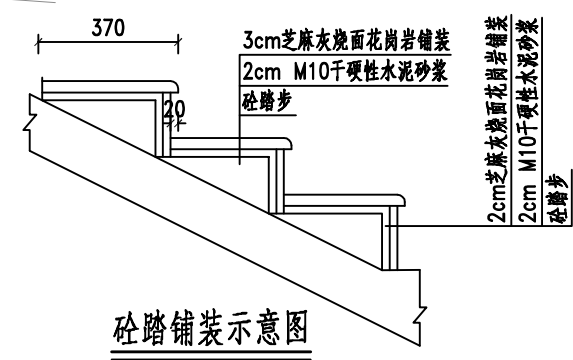


栈桥E断面布置图

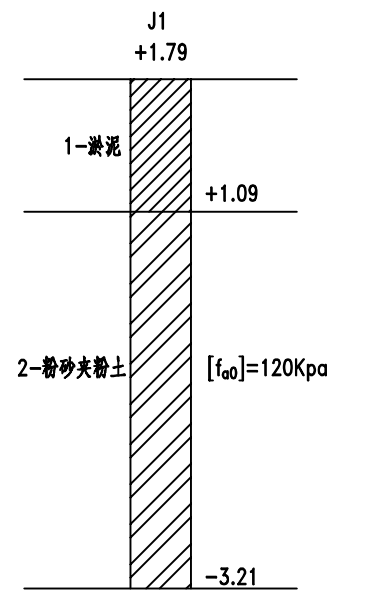


栈桥E平面布置图

**江苏省工程勘察设计出图专用章**  
**南通市市政工程设计院有限责任公司**  
 资质等级范围：建筑行业（建筑工程）甲级；风景园林工程专项甲级；  
 市政行业（给水、排水、道路、桥梁、城市隧道工程）专业甲级；  
 水利行业（河道整治、城市防洪）专业乙级。  
 资质证书编号：A132002452 有效期至：2029年06月25日



砵踏铺装示意图



- 说明：
- 1、本图尺寸除高程以米计外，其余均以毫米为单位。
  - 2、本工程栈桥E共一座。
  - 3、花岗岩面积约：11.5m<sup>2</sup>，M10水泥砂浆：0.16m<sup>3</sup>，真石漆喷涂面积：1.7m<sup>2</sup>，颜色与花岗岩一致。



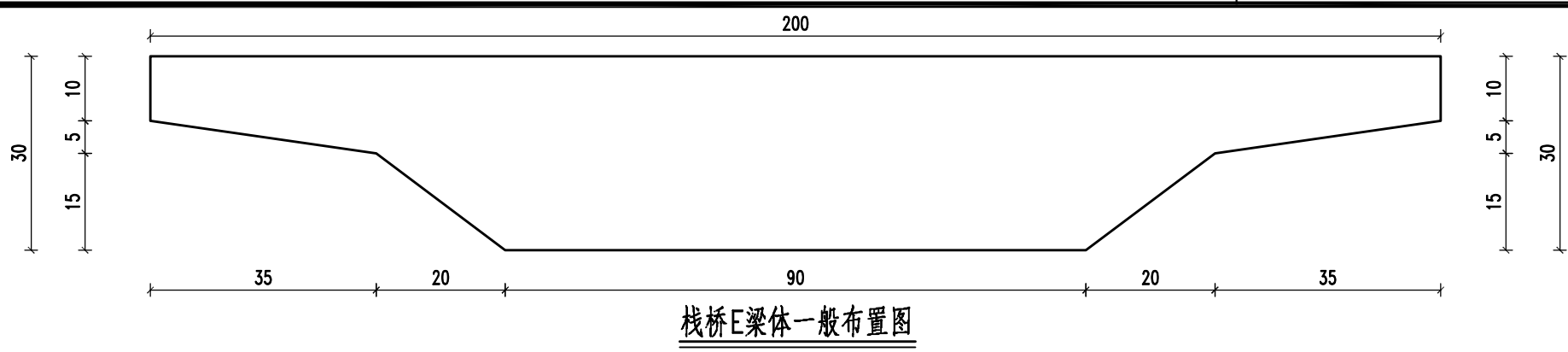
姓	名
专	业



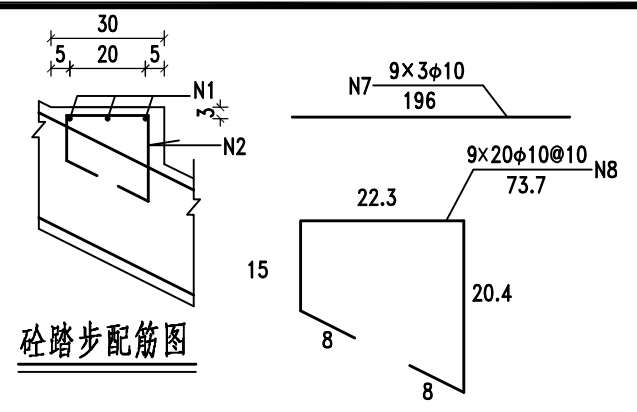
**南通市市政工程设计院有限责任公司**  
 NanTong Municipal Engineering Design Institute ., LTD  
 设计证书：市政专业甲级、风景园林甲级、建筑工程甲级  
 编号 A132002452、A232002459

业主单位	泰兴市市政公用事业服务中心(市园林绿化服务中心、市城建档案馆)	项目负责人	叶新	叶新	校 对	沙俊	沙俊	设计编号	251017	设计阶段	施工图
工程名称	红星中沟桥下穿通道工程项目	专业负责人	李小锋	李小锋	审 核	毛娜	毛娜	专业编号	02S	比 例	1:40
专业工程	桥梁工程	设 计	李小锋	李小锋	审 定	路宁	路宁	图纸号码	20	日 期	2026.01
图 名	栈桥E布置图		本图须加盖本公司出图公章,否则一律无效。本图设计内容未经设计师许可不得在其它地方使用。如有任何不事宜,请在施工前与设计师会商。不得量取图纸尺寸施工。								

日期  
日期  
日期



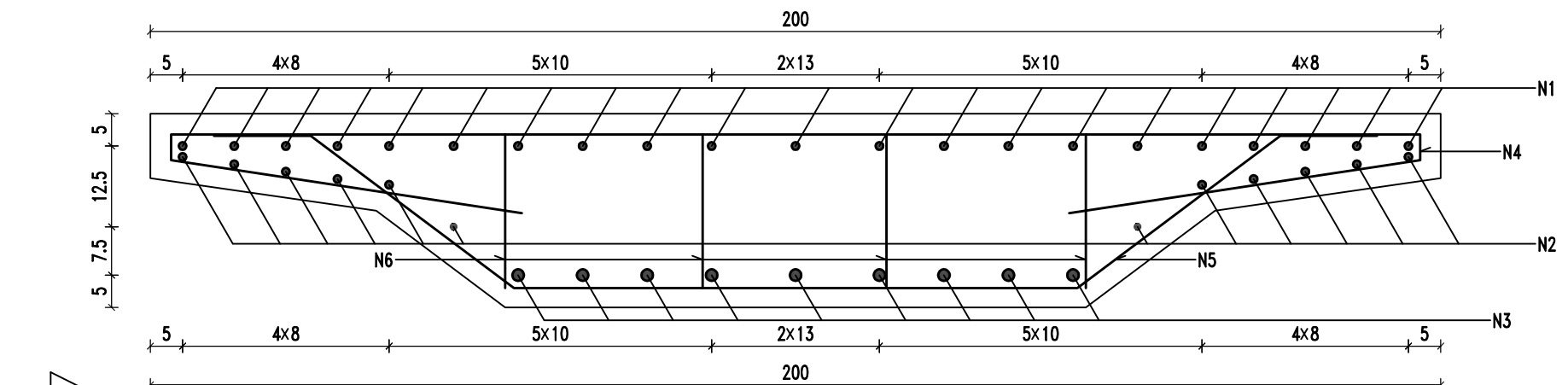
栈桥E梁体一般布置图



砼踏步配筋图

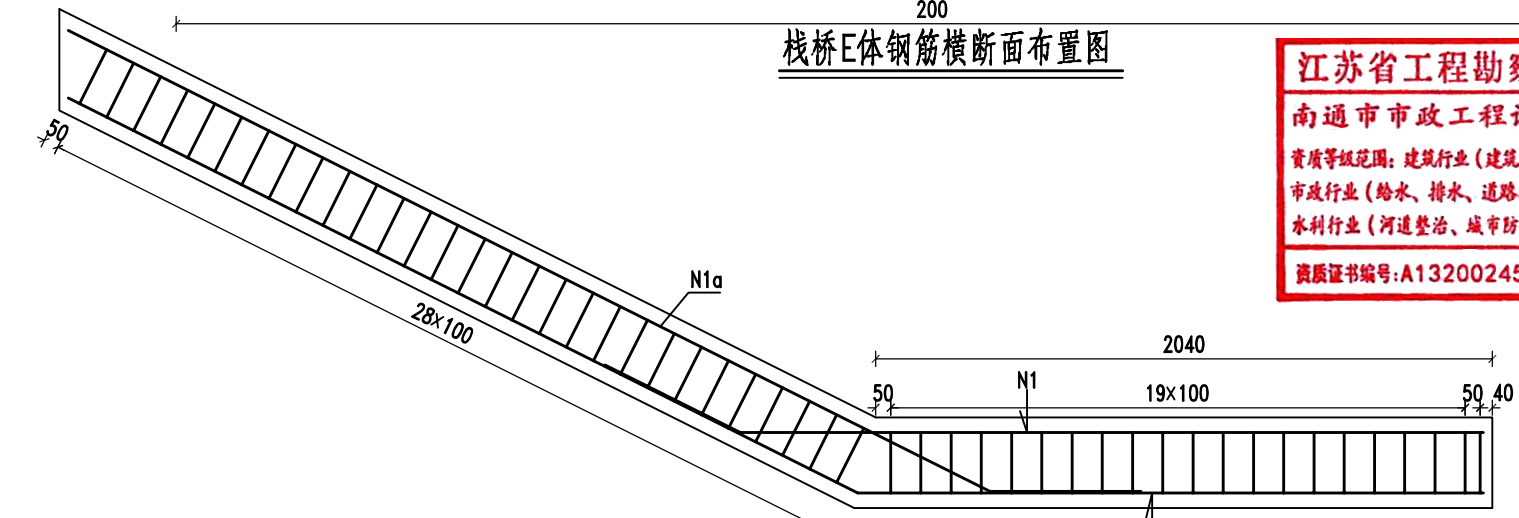
栈桥E上部结构材料数量表

编号	钢筋直径 (mm)	钢筋长度 (cm)	钢筋数量	钢筋总长 (m)	单位重量 (kg/m)	钢筋重量 (kg)	钢筋总量 (kg)
N1	φ12	315.8	21	66.32	0.888	58.89	φ10: 164.79
N1a	φ12	410.8	21	86.27	0.888	76.61	φ12: 706.01
N2	φ12	303.9	12	36.47	0.888	32.39	φ18: 93.38
N2a	φ12	395.8	12	47.50	0.888	42.18	
N3	φ18	518.8	9	46.69	2.000	93.38	
N4	φ12	314.4	81	254.66	0.888	226.14	
N5	φ12	199.1	81	161.27	0.888	143.21	
N6	φ12	44.0	324	142.56	0.888	126.59	
N7	φ10	196.0	27	52.92	0.888	46.99	
N8	φ10	73.7	180	132.66	0.888	117.80	
C35砼 (m <sup>3</sup> )							2.30
红色透水砼 (m <sup>3</sup> )							0.57
聚合物改性沥青(PB-I) (m <sup>2</sup> )							9.50
无色透明双丙聚氨酯 (m <sup>2</sup> )							9.50

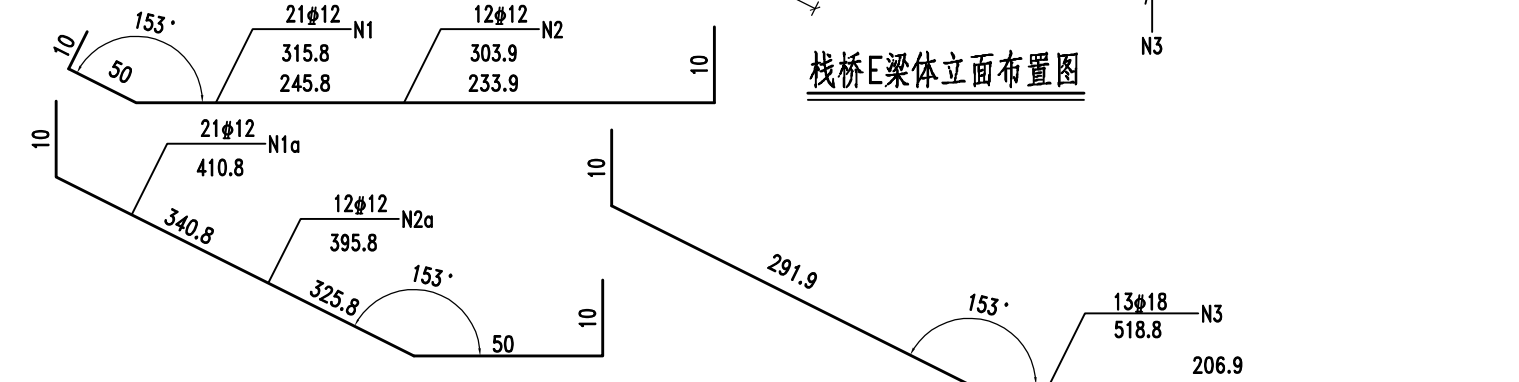
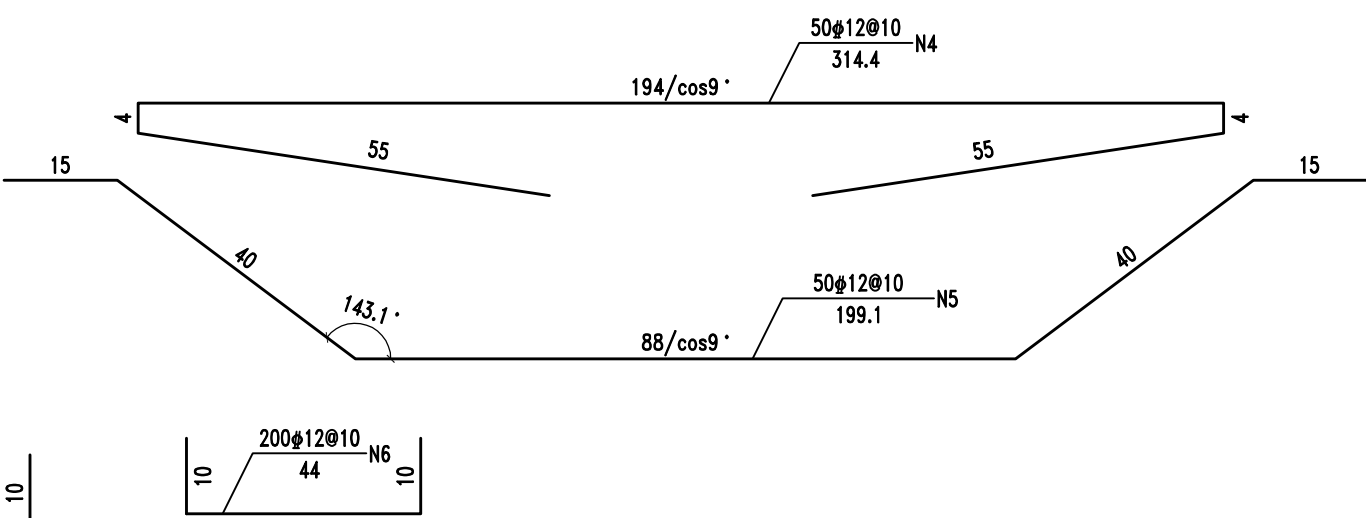


栈桥E体钢筋横断面布置图

**江苏省工程勘察设计出图专用章**  
**南通市市政工程设计院有限责任公司**  
 资质等级范围: 建筑行业(建筑工程)甲级; 风景园林工程专项甲级;  
 市政行业(给水、排水、道路、桥梁、城市隧道工程)专业甲级;  
 水利行业(河道整治、城市防洪)专业乙级。  
 资质证书编号: A132002452 有效期至: 2029年06月25日




栈桥E梁体立面布置图



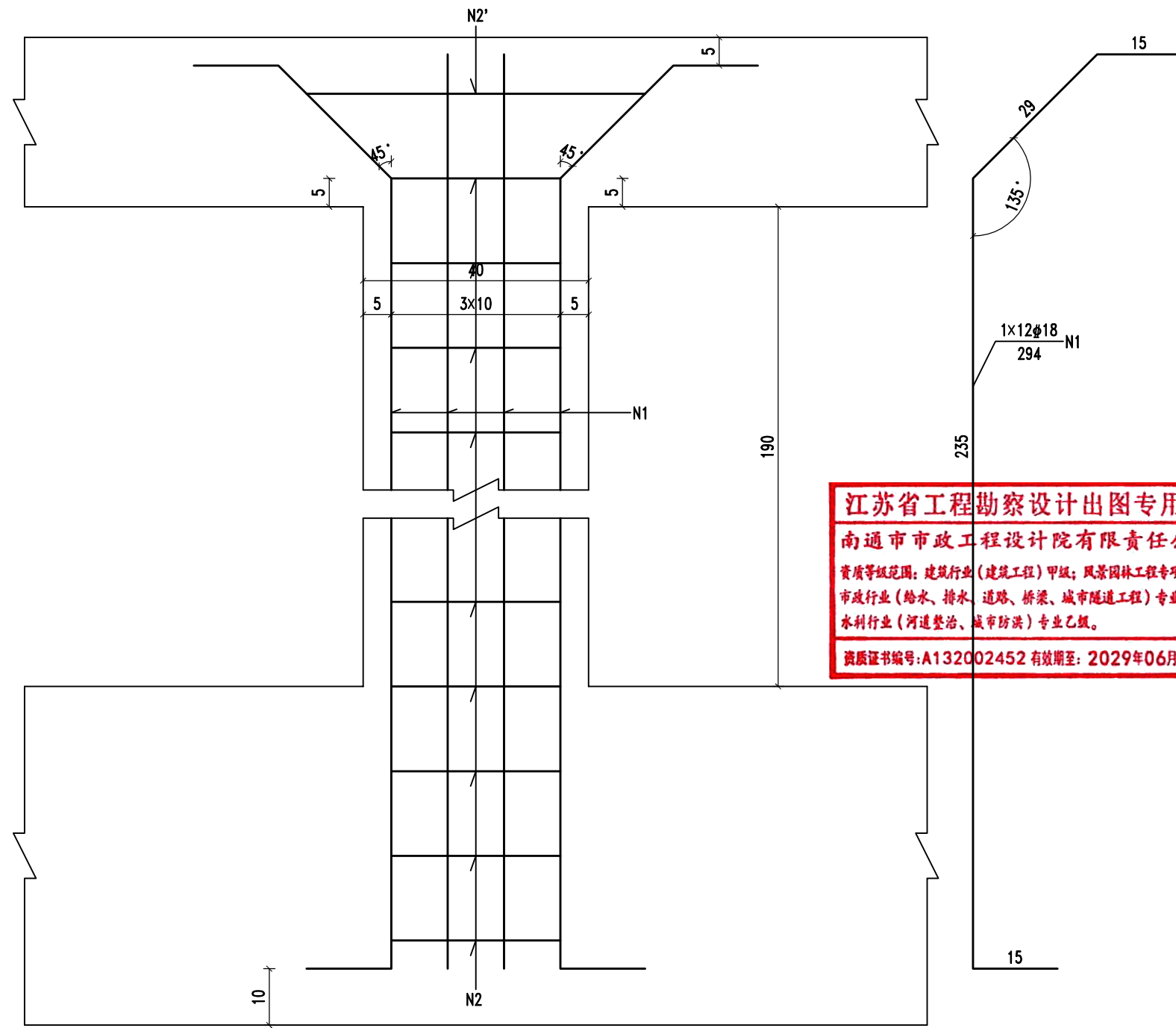
说明:  
1、图中除钢材尺寸以毫米计,其余均以厘米计。



姓名  
专业

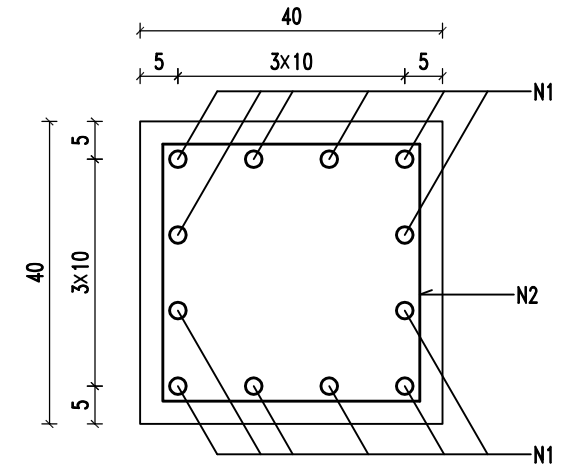
 <b>南通市市政工程设计院有限责任公司</b> NanTong Municipal Engineering Design Institute ., LTD <small>设计证书: 市政专业甲级、风景园林甲级、建筑工程甲级 编号 A132002452、A232002459</small>	业主单位	泰兴市市政公用事业服务中心(市园林绿化服务中心、市城建档案馆)	项目负责人	叶新	叶新	校对	沙俊	沙俊	设计编号	251017	设计阶段	施工图	
	工程名称	红星中沟桥下穿通道工程项目		专业负责人	李小锋	李小锋	审核	毛娜	毛娜	专业编号	02S	比例	1:40
	专业工程	桥梁工程		设计	李小锋	李小锋	审定	路宁	路宁	图纸号码	21	日期	2026.01
	图名	栈桥B梁体钢筋构造图		本图须加盖本公司出图公章,否则一律无效。本图设计内容未经设计师许可不得在其它地方使用。如有任何不事宜,请在施工前与设计师会商。不得量取图纸尺寸施工。									

日期	
日期	
日期	
日期	

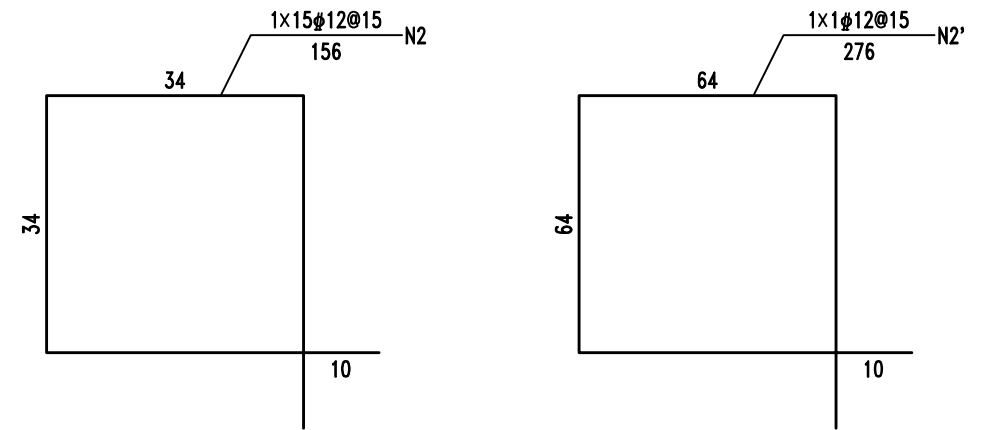


墩柱钢筋布置图

**江苏省工程勘察设计出图专用章**  
 南通市市政工程设计院有限责任公司  
 资质等级范围：建筑行业（建筑工程）甲级；风景园林工程专项甲级；  
 市政行业（给水、排水、道路、桥梁、城市隧道工程）专业甲级；  
 水利行业（河道整治、城市防洪）专业乙级。  
 资质证书编号：A132002452 有效期至：2029年06月25日



墩柱钢筋断面布置图



栈桥E墩柱材料数量表

编号	钢筋直径 (mm)	钢筋长度 (cm)	钢筋数量	钢筋总长 (m)	单位重量 (kg/m)	钢筋重量 (kg)	钢筋总量 (kg)
N1	φ18	294	12	35.28	2.000	70.56	φ12: 23.23
N2	φ12	156	15	23.40	0.888	20.78	φ18: 70.56
N2'	φ12	276	1	2.76	0.888	2.45	
C35砼 (m <sup>3</sup> )							0.31

说明：

1、图中除钢材尺寸以毫米计，其余均以厘米计。

姓名	
姓名	
姓名	
姓名	



**南通市市政工程设计院有限责任公司**

NanTong Municipal Engineering Design Institute ., LTD

设计证书：市政专业甲级、风景园林甲级、建筑工程甲级

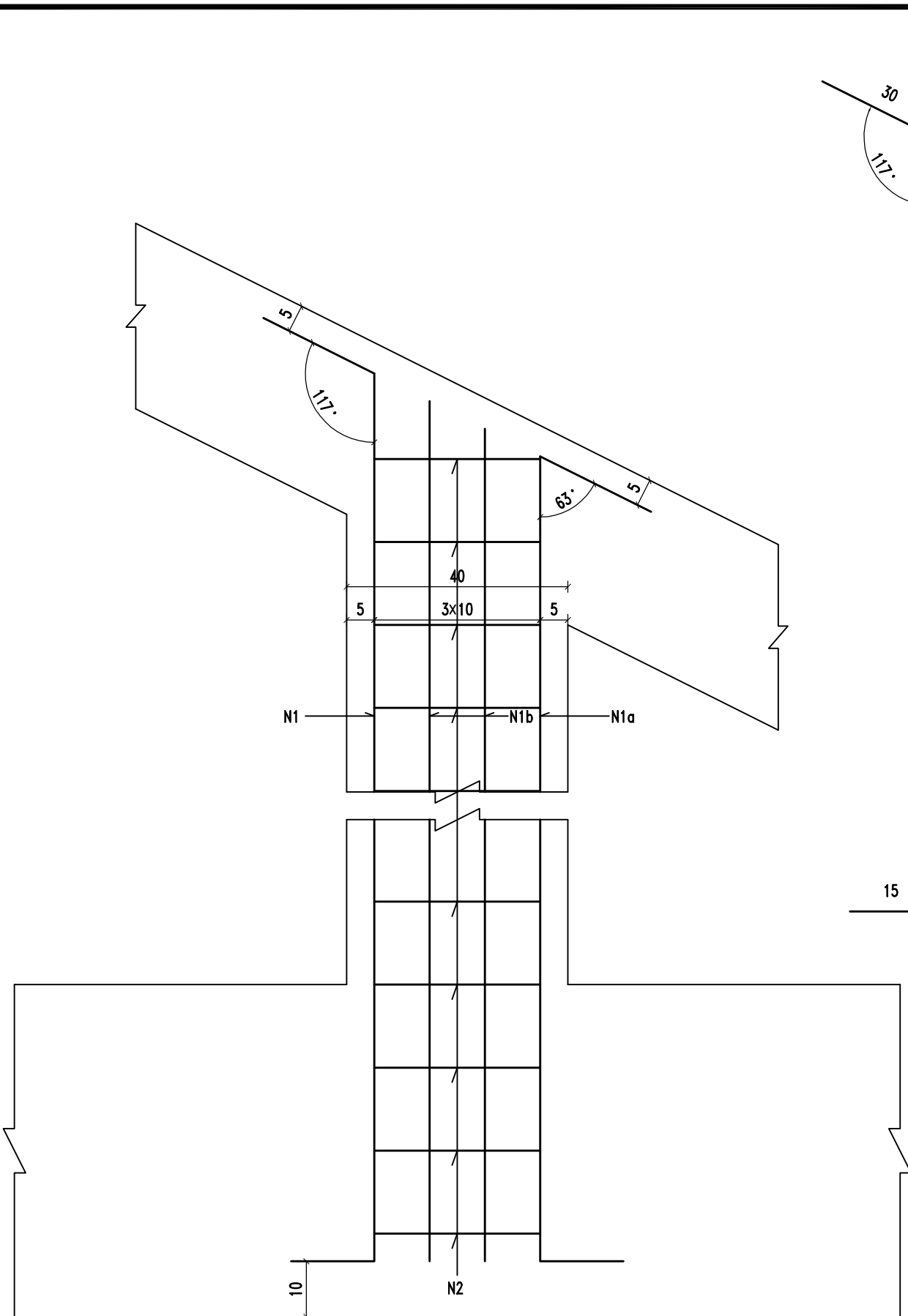
编号 A132002452、A232002459

业主单位	泰兴市市政公用事业服务中心(市园林绿化服务中心、市城建档案馆)	项目负责人	叶新	叶新	校对	沙俊	沙俊	设计编号	251017	设计阶段	施工图
工程名称	红星中沟桥下穿通道工程项目	专业负责人	李小锋	李小锋	审核	毛娜	毛娜	专业编号	02S	比例	1:40
专业工程	桥梁工程	设计	李小锋	李小锋	审定	路宁	路宁	图纸号码	22-1	日期	2026.01
图名	栈桥E立柱钢筋构造图		本图须加盖本公司出图公章,否则一律无效。本图设计内容未经设计师许可不得在其它地方使用。如有任何不事宜,请在施工前与设计师会商。不得量取图纸尺寸施工。								

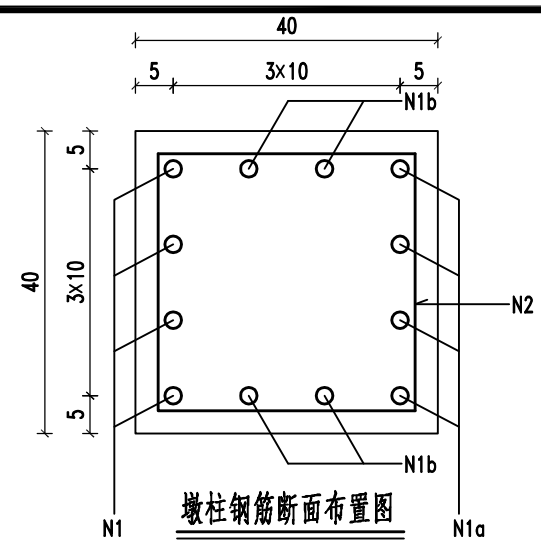
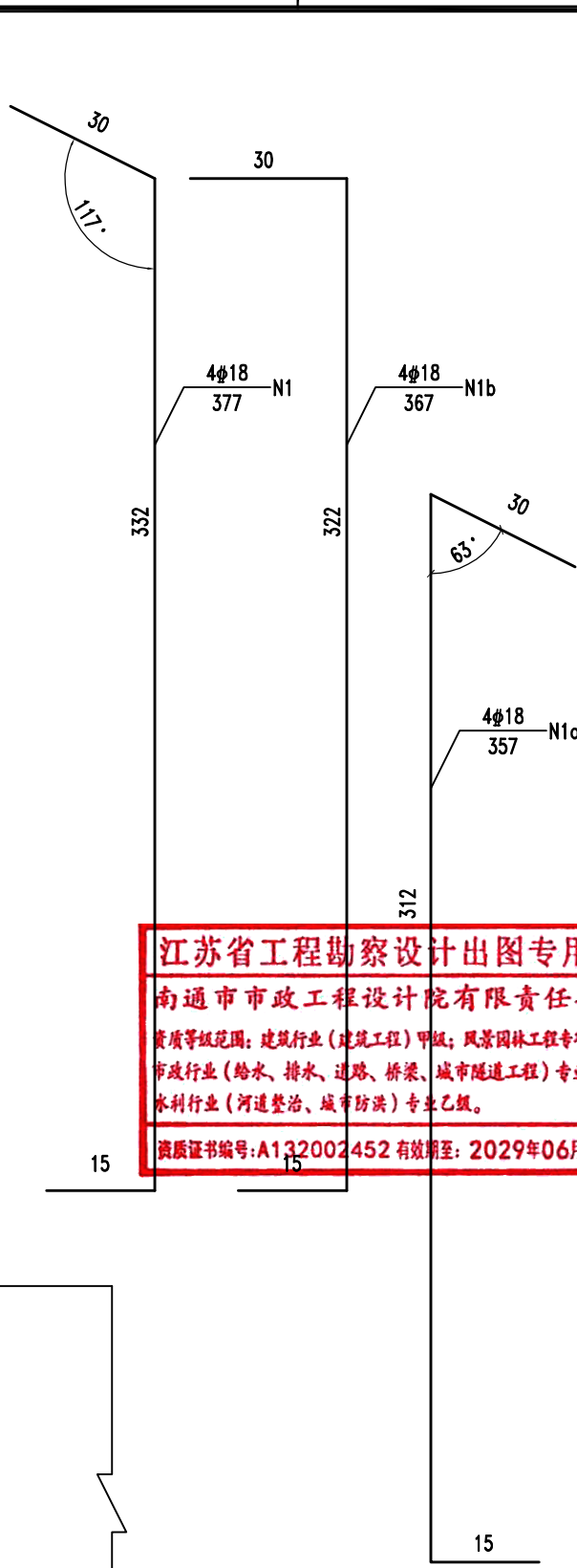
日期	
日期	
日期	
日期	

姓名	
姓名	
姓名	
姓名	

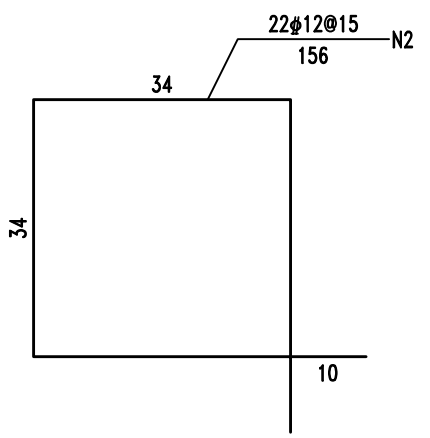
专业	
专业	
专业	
专业	



墩柱钢筋布置图



墩柱钢筋断面布置图



栈桥A墩柱材料数量表

编号	钢筋直径 (mm)	钢筋长度 (cm)	钢筋数量	钢筋总长 (m)	单位重量 (kg/m)	钢筋重量 (kg)	钢筋总量 (kg)
N1	φ18	377.0	4	15.08	2.000	30.16	φ12: 30.48
N1a	φ18	357.0	4	14.28	2.000	28.56	φ18: 88.08
N1b	φ18	367.0	4	14.68	2.000	29.36	
N2	φ12	156	22	34.32	0.888	30.48	
C35砼 (m <sup>3</sup> )							0.42

**江苏省工程勘察设计出图专用章**  
 南通市市政工程设计院有限责任公司  
 资质等级范围: 建筑行业(建筑工程)甲级; 风景园林工程专项甲级;  
 市政行业(给水、排水、道路、桥梁、城市隧道工程)专业甲级;  
 水利行业(河道整治、城市防洪)专业乙级。  
 资质证书编号: A132002452 有效期至: 2029年06月25日

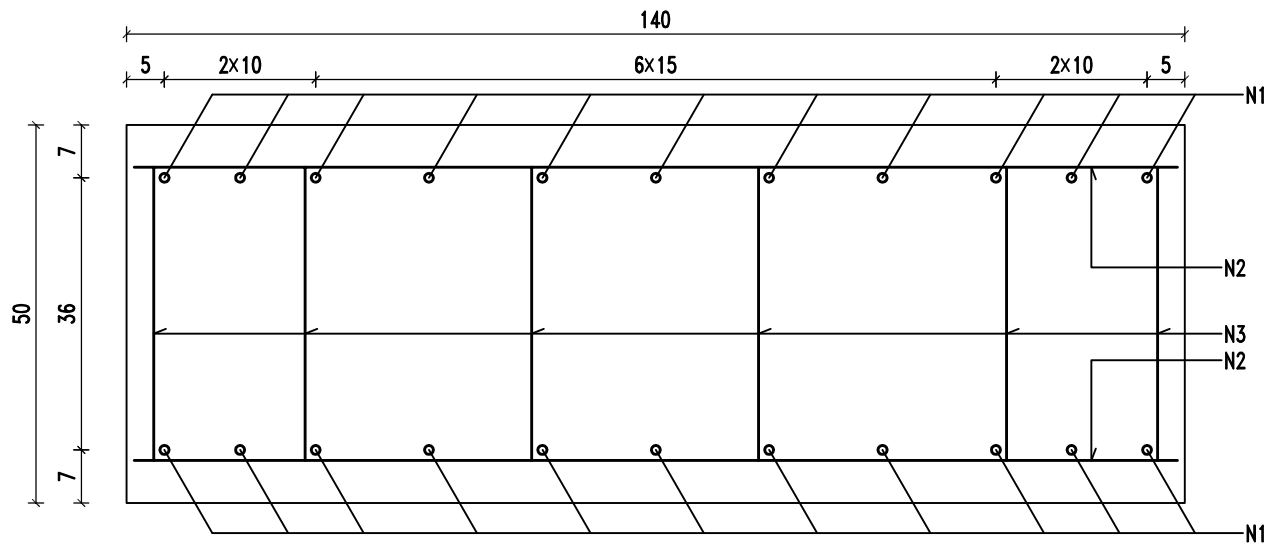
说明:  
1、图中除钢材尺寸以毫米计,其余均以厘米计。



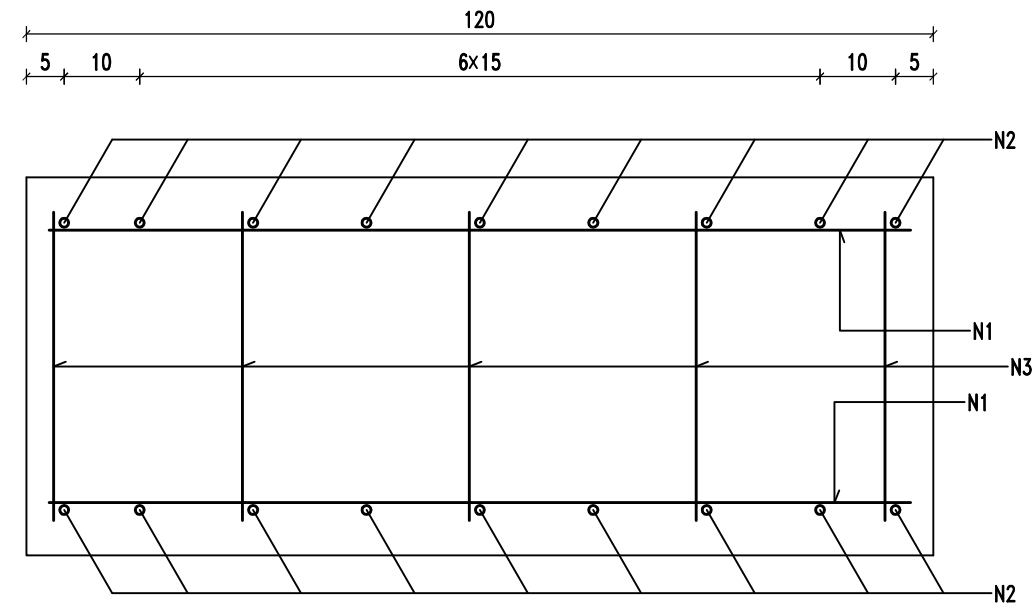
**南通市市政工程设计院有限责任公司**  
 NanTong Municipal Engineering Design Institute ., LTD  
 设计证书: 市政专业甲级、风景园林甲级、建筑工程甲级  
 编号 A132002452、A232002459

业主单位	泰兴市市政公用事业服务中心(市园林绿化服务中心、市城建档案馆)	项目负责人	叶新	叶新	校对	沙俊	沙俊	设计编号	251017	设计阶段	施工图
工程名称	红星中沟桥下穿通道工程项目	专业负责人	李小锋	李小锋	审核	毛娜	毛娜	专业编号	02S	比例	1:40
专业工程	桥梁工程	设计	李小锋	李小锋	审定	路宁	路宁	图纸号码	22-2	日期	2026.01
图名	栈桥B立柱钢筋构造图		本图须加盖本公司出图公章,否则一律无效。本图设计内容未经设计师许可不得在其它地方使用。如有任何不事宜,请在施工前与设计师会商。不得量取图纸尺寸施工。								

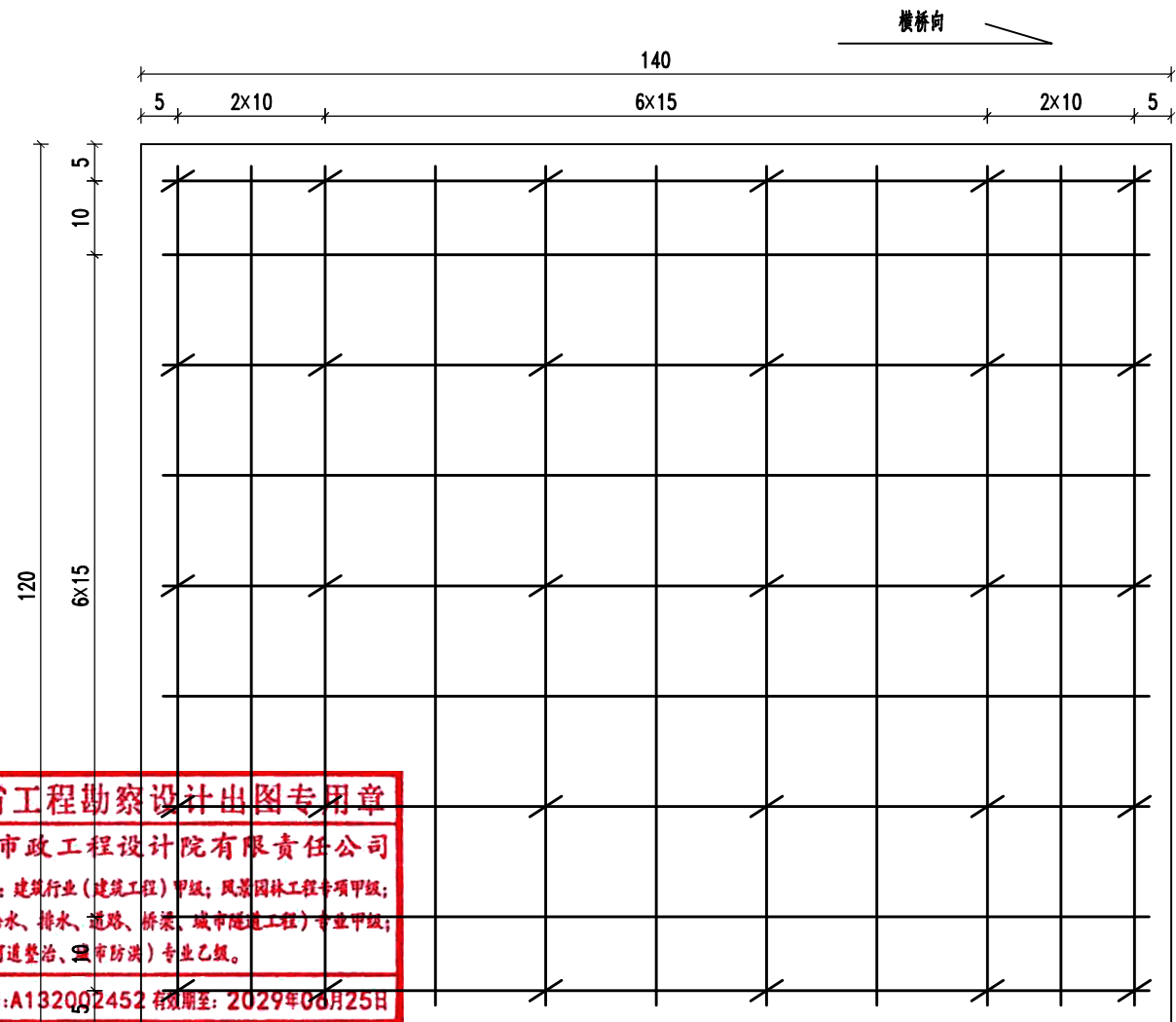
日期	
日期	
日期	
日期	



顺桥向基础钢筋布置图



横桥向基础钢筋布置图



基础钢筋平面布置图

**江苏省工程勘察设计出图专用章**  
**南通市市政工程设计院有限责任公司**  
 资质等级范围: 建筑行业(建筑工程)甲级; 风景园林工程专项甲级;  
 市政行业(给水、排水、道路、桥梁、城市隧道工程)专业甲级;  
 水利行业(河道整治、城市防洪)专业乙级。  
 资质证书编号: A132002452 有效期至: 2029年06月25日

栈桥E单个基础材料数量表

编号	钢筋直径 (mm)	钢筋长度 (cm)	钢筋数量	钢筋总长 (m)	单位重量 (kg/m)	钢筋重量 (kg)	钢筋总量 (kg)	
N1	φ16	134	22	29.48	1.580	46.58	φ12:	15.98
N2	φ16	154	18	27.72	0.888	24.62	φ16:	71.20
N3	φ12	60	30	18.00	0.888	15.98		
C35砼 (m <sup>3</sup> )							0.84	
C20砼垫层 (m <sup>3</sup> )							0.23	

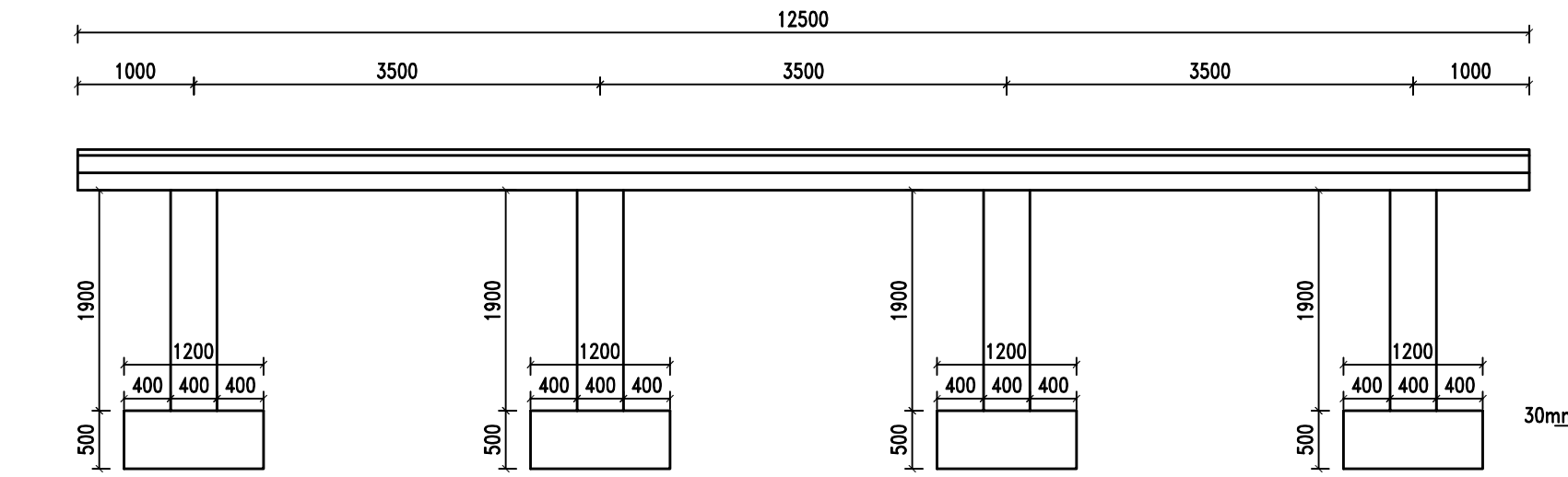
说明:  
1、图中除钢材尺寸以毫米计,其余均以厘米计。

姓名	
专业	


**南通市市政工程设计院有限责任公司**  
 NanTong Municipal Engineering Design Institute ., LTD  
 设计证书: 市政专业甲级、风景园林甲级、建筑工程甲级 编号 A132002452、A232002459

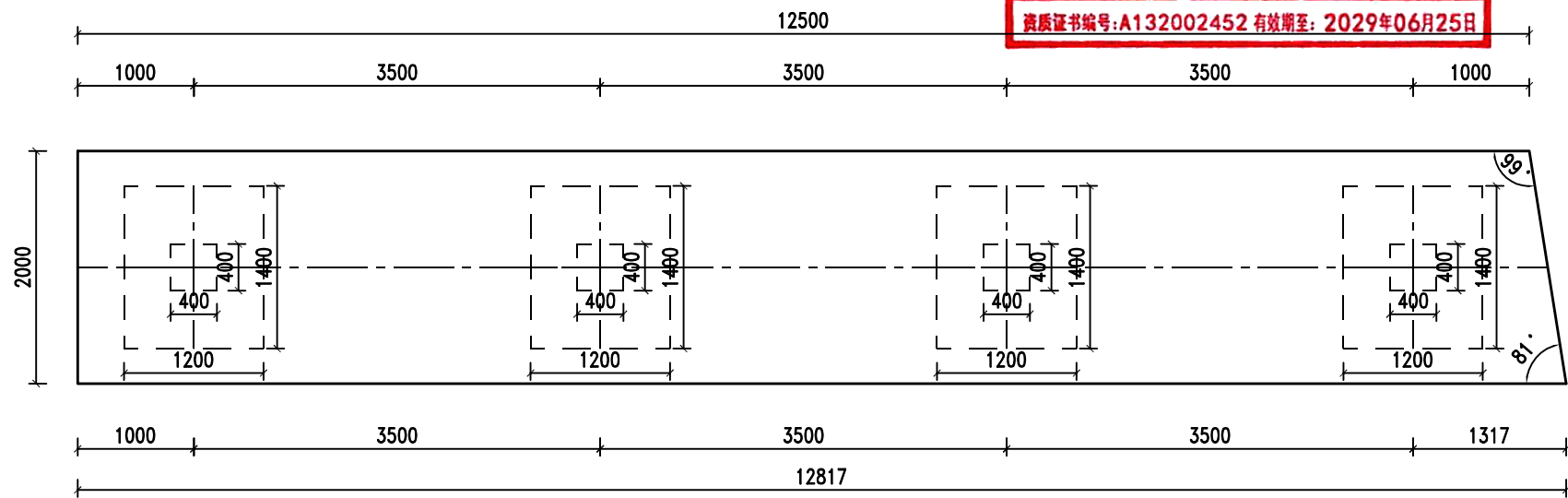
业主单位	泰兴市市政公用事业服务中心(市园林绿化服务中心、市城建档案馆)	项目负责人	叶新	叶新	校对	沙俊	沙俊	设计编号	251017	设计阶段	施工图
工程名称	红星中沟桥下穿通道工程项目	专业负责人	李小锋	李小锋	审核	毛娜	毛娜	专业编号	02S	比例	1:40
专业工程	桥梁工程	设计	李小锋	李小锋	审定	路宁	路宁	图纸号码	23	日期	2026.01
图名	栈桥B基础钢筋构造图		本图须加盖本公司出图公章,否则一律无效。本图设计内容未经设计师许可不得在其它地方使用。如有任何不事宜,请在施工前与设计师会商。不得量取图纸尺寸施工。								

日期	
日期	
日期	

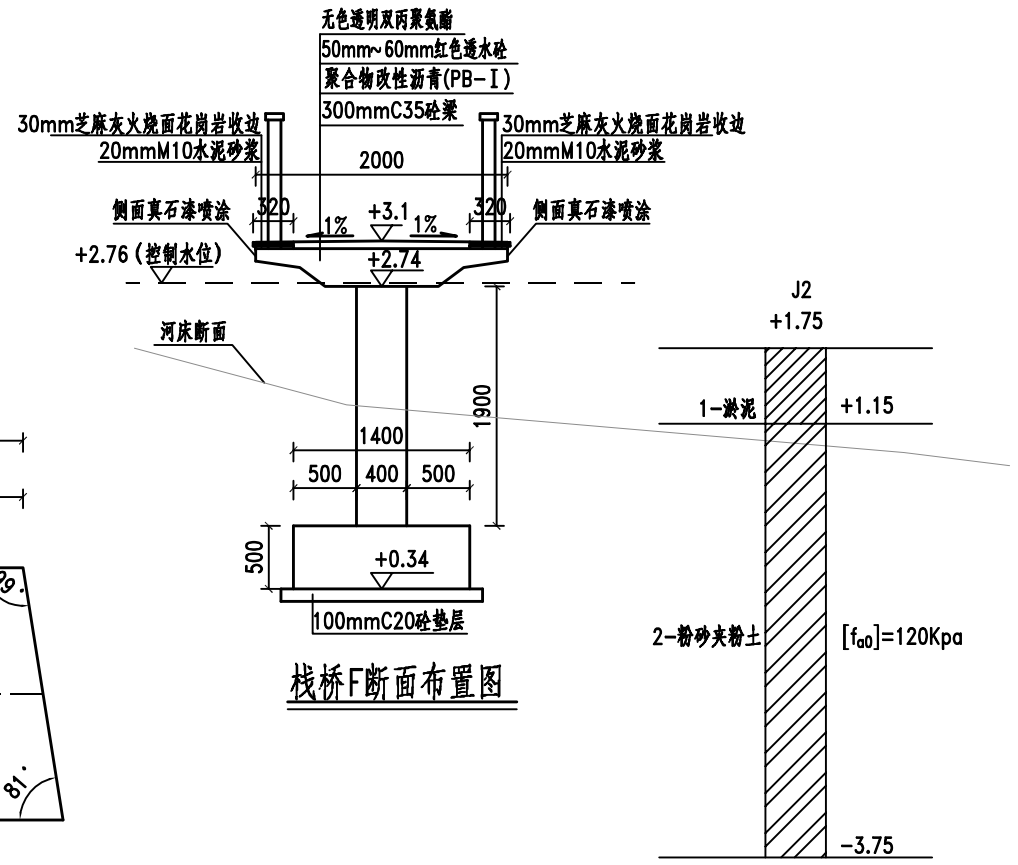


栈桥F立面布置图

**江苏省工程勘察设计出图专用章**  
**南通市市政工程设计院有限责任公司**  
 资质等级范围：建筑行业（建筑工程）甲级；风景园林工程专项甲级；  
 市政行业（给水、排水、道路、桥梁、城市隧道工程）专业甲级；  
 水利行业（河道整治、城市防洪）专业乙级。  
 资质证书编号：A132002452 有效期至：2029年06月25日



栈桥F平面布置图



栈桥F断面布置图

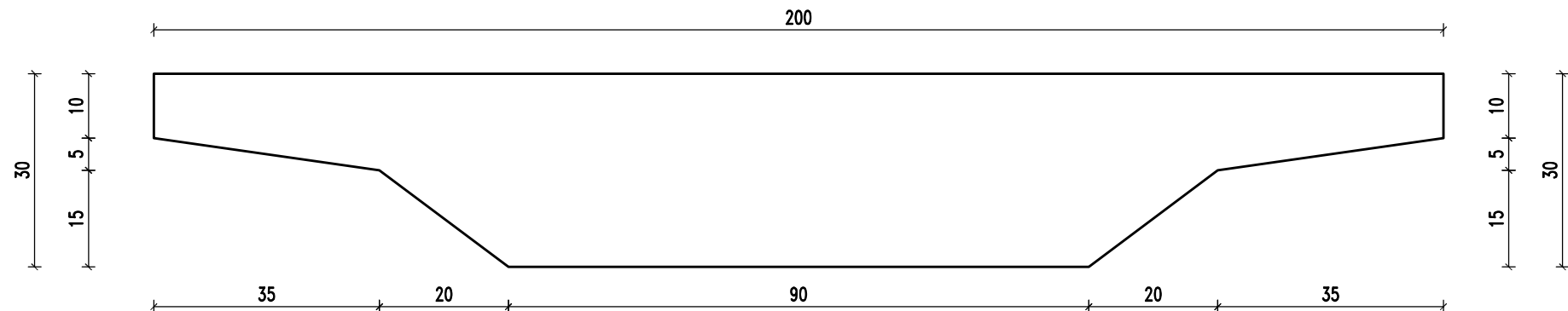
- 说明：
- 1、本图尺寸除高程以米计外，其余均以毫米为单位。
  - 2、本工程栈桥F共一座。
  - 3、花岗岩面积约：8.1m<sup>2</sup>，M10水泥砂浆：0.16m<sup>3</sup>，真石漆喷涂面积：3.1m<sup>2</sup>，颜色与花岗岩一致。
  - 4、桥梁基础应至于粉砂夹粉土层，施工开挖后需验槽，土层若与设计不符，需及时与设计单位联系。

姓名	
姓名	
姓名	

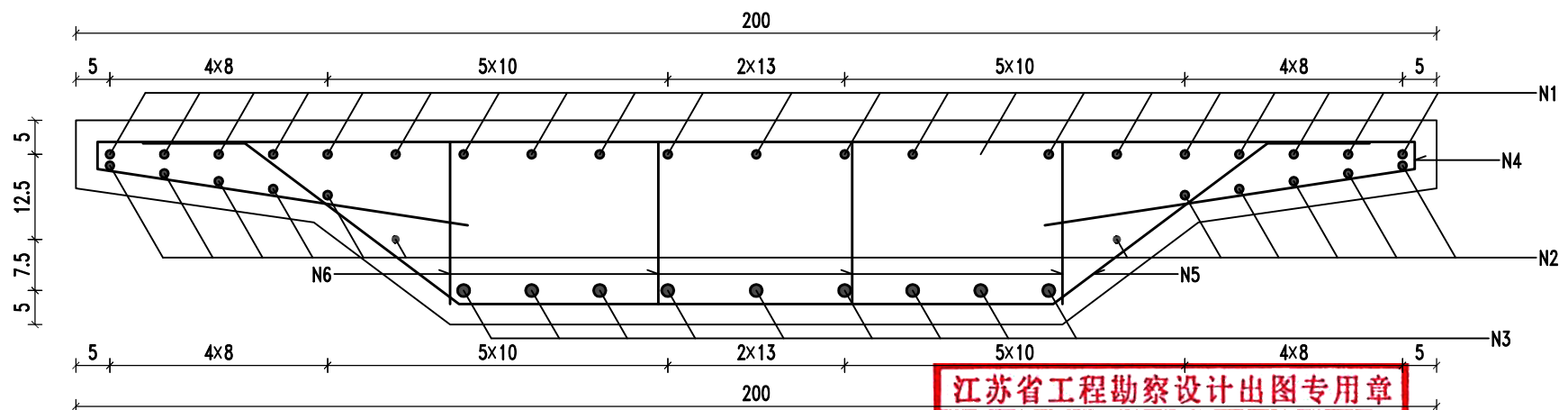
**南通市市政工程设计院有限责任公司**  
 NanTong Municipal Engineering Design Institute ., LTD  
 设计证书：市政专业甲级、风景园林甲级、建筑工程甲级  
 编号 A132002452、A232002459

业主单位	泰兴市市政公用事业服务中心(市园林绿化服务中心、市城建档案馆)	项目负责人	叶新	叶新	校对	沙俊	沙俊	设计编号	251017	设计阶段	施工图
工程名称	红星中沟桥下穿通道工程项目	专业负责人	李小锋	李小锋	审核	毛娜	毛娜	专业编号	02S	比例	1:40
专业工程	桥梁工程	设计	李小锋	李小锋	审定	路宁	路宁	图纸号码	24	日期	2026.01
图名	栈桥F布置图		本图须加盖本公司出图公章,否则一律无效。本图设计内容未经设计师许可不得在其它地方使用。如有任何不事宜,请在施工前与设计师会商。不得量取图纸尺寸施工。								

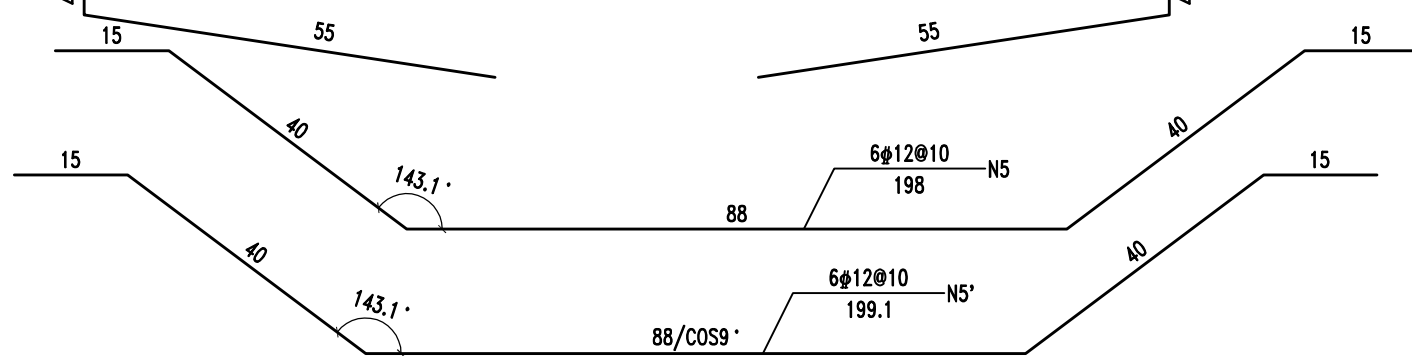
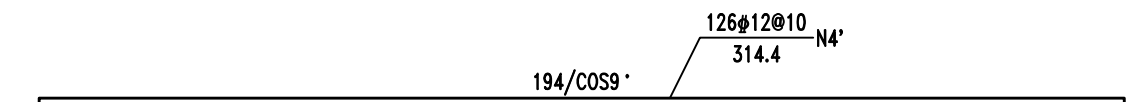
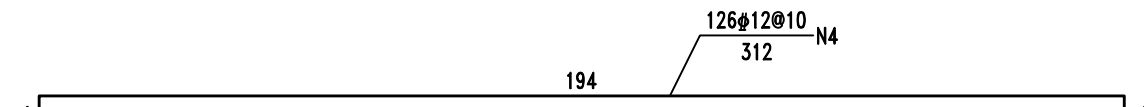
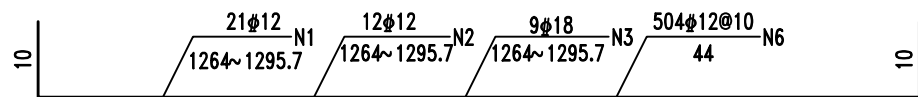
日期	
日期	
日期	
日期	



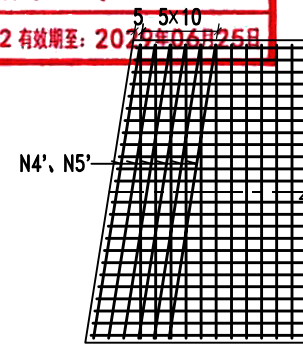
栈桥F梁体一般布置图



栈桥F梁体钢筋布置图



**江苏省工程勘察设计出图专用章**  
**南通市市政工程设计院有限责任公司**  
 资质等级范围：建筑行业（建筑工程）甲级；风景园林工程专项甲级；  
 市政行业（给水、排水、道路、桥梁、城市隧道工程）专业甲级；  
 水利行业（河道整治、城市防洪）专业乙级。  
 资质证书编号：A132002452 有效期至：2027年06月25日



梁端斜交处箍筋布置图

栈桥F上部结构材料数量表

编号	钢筋直径 (mm)	钢筋长度 (cm)	钢筋数量	钢筋总长 (m)	单位重量 (kg/m)	钢筋重量 (kg)	钢筋总量 (kg)
N1	φ12	1279.9	21	268.78	0.888	238.68	φ12: 1169.98
N2	φ12	1279.9	12	153.59	0.888	136.39	φ18: 230.38
N3	φ18	1279.9	9	115.19	2.000	230.38	
N4	φ12	312.0	126	393.12	0.888	349.09	
N4'	φ12	314.4	6	18.86	0.888	16.75	
N5	φ12	198.0	126	249.48	0.888	221.54	
N5'	φ12	199.1	6	11.95	0.888	10.61	
N6	φ12	44.0	504	221.76	0.888	196.92	
C35砼 (m <sup>3</sup> )							5.70
红色透水砼 (m <sup>3</sup> )							1.52
聚合物改性沥青(PB-I) (m <sup>2</sup> )							25.32
无色透明聚氨酯 (m <sup>2</sup> )							25.32

说明：

1、图中除钢材尺寸以毫米计，其余均以厘米计。

姓名	
姓名	
姓名	
姓名	



南通市市政工程设计院有限责任公司

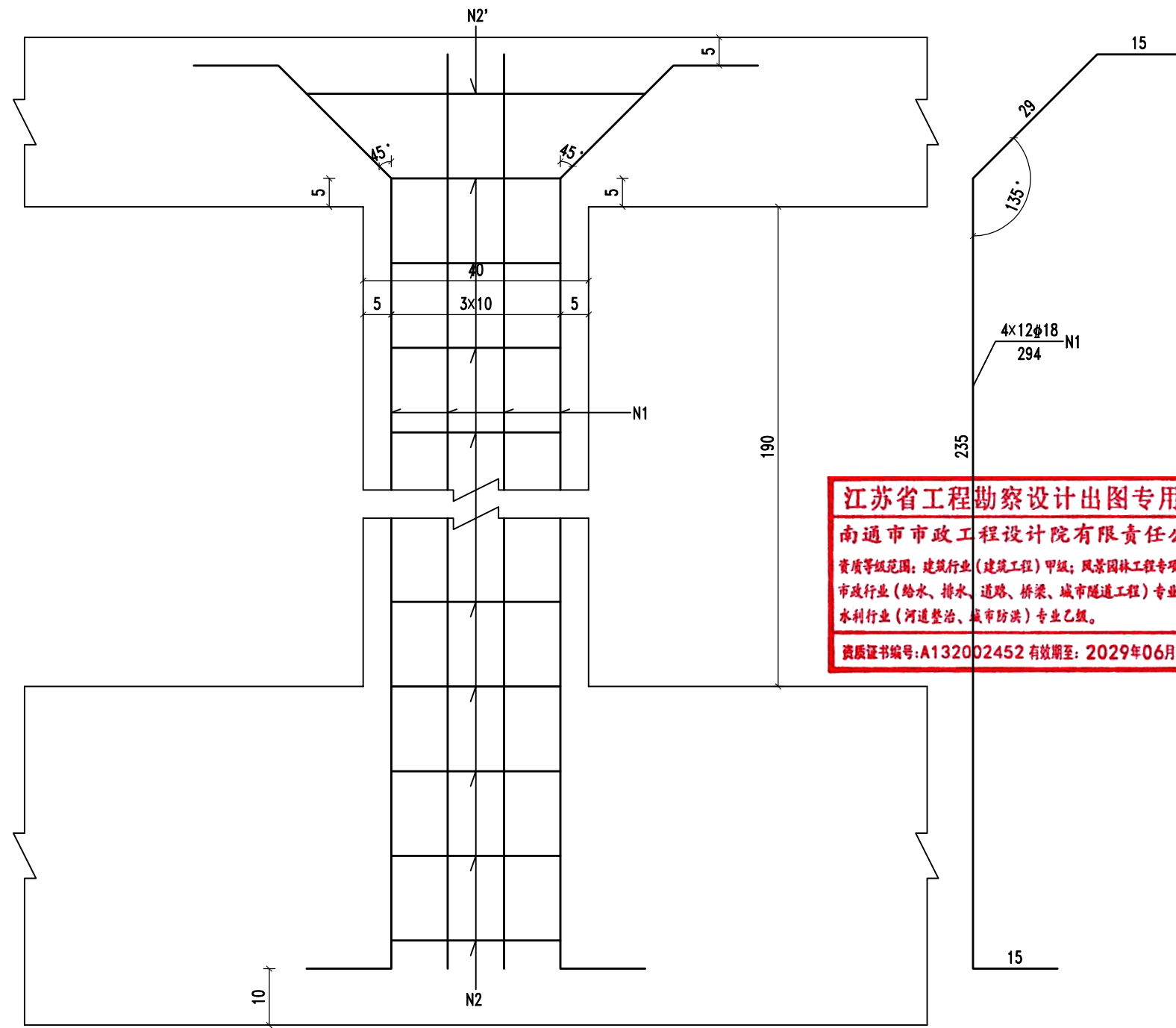
NanTong Municipal Engineering Design Institute ., LTD

设计证书：市政专业甲级、风景园林甲级、建筑工程甲级

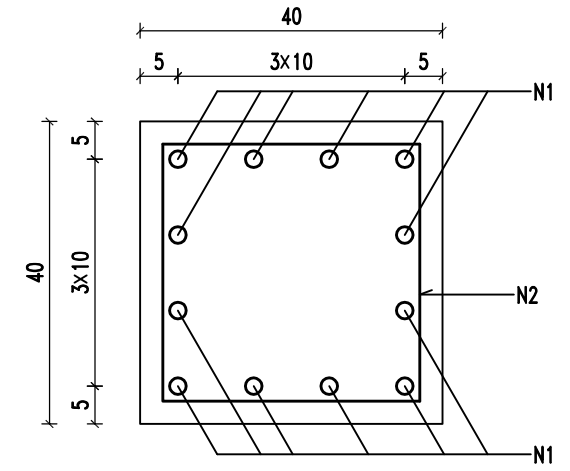
编号 A132002452、A232002459

业主单位	泰兴市市政公用事业服务中心(市园林绿化服务中心、市城建档案馆)	项目负责人	叶新	叶新	校对	沙俊	沙俊	设计编号	251017	设计阶段	施工图
工程名称	红星中沟桥下穿通道工程项目	专业负责人	李小锋	李小锋	审核	毛娜	毛娜	专业编号	02S	比例	1:40
专业工程	桥梁工程	设计	李小锋	李小锋	审定	路宁	路宁	图纸号码	25	日期	2026.01
图名	栈桥F梁体钢筋构造图		本图须加盖本公司出图公章,否则一律无效。本图设计内容未经设计师许可不得在其它地方使用。如有任何不事宜,请在施工前与设计师会商。不得量取图纸尺寸施工。								

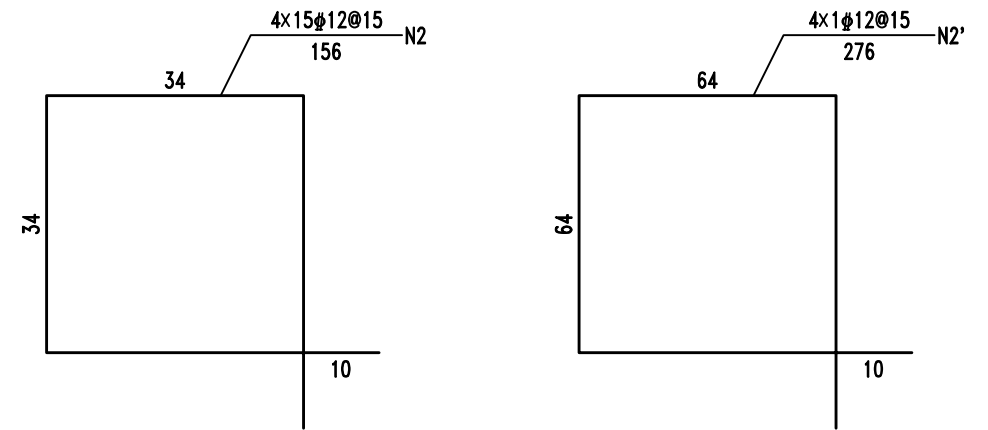
日期	
日期	
日期	
日期	



墩柱钢筋布置图



墩柱钢筋断面布置图



栈桥F墩柱材料数量表

编号	钢筋直径 (mm)	钢筋长度 (cm)	钢筋数量	钢筋总长 (m)	单位重量 (kg/m)	钢筋重量 (kg)	钢筋总重 (kg)
N1	φ18	294	48	141.12	2.000	282.24	φ12: 92.92
N2	φ12	156	60	93.60	0.888	83.12	φ18: 282.24
N2'	φ12	276	4	11.04	0.888	9.80	
C35砼 (m <sup>3</sup> )							1.22

**江苏省工程勘察设计出图专用章**  
**南通市市政工程设计院有限责任公司**  
 资质等级范围: 建筑行业(建筑工程)甲级; 风景园林工程专项甲级;  
 市政行业(给水、排水、道路、桥梁、城市隧道工程)专业甲级;  
 水利行业(河道整治、城市防洪)专业乙级。  
 资质证书编号: A132002452 有效期至: 2029年06月25日

说明:

1、图中除钢材尺寸以毫米计,其余均以厘米计。

姓名	
姓名	
姓名	
姓名	



**南通市市政工程设计院有限责任公司**

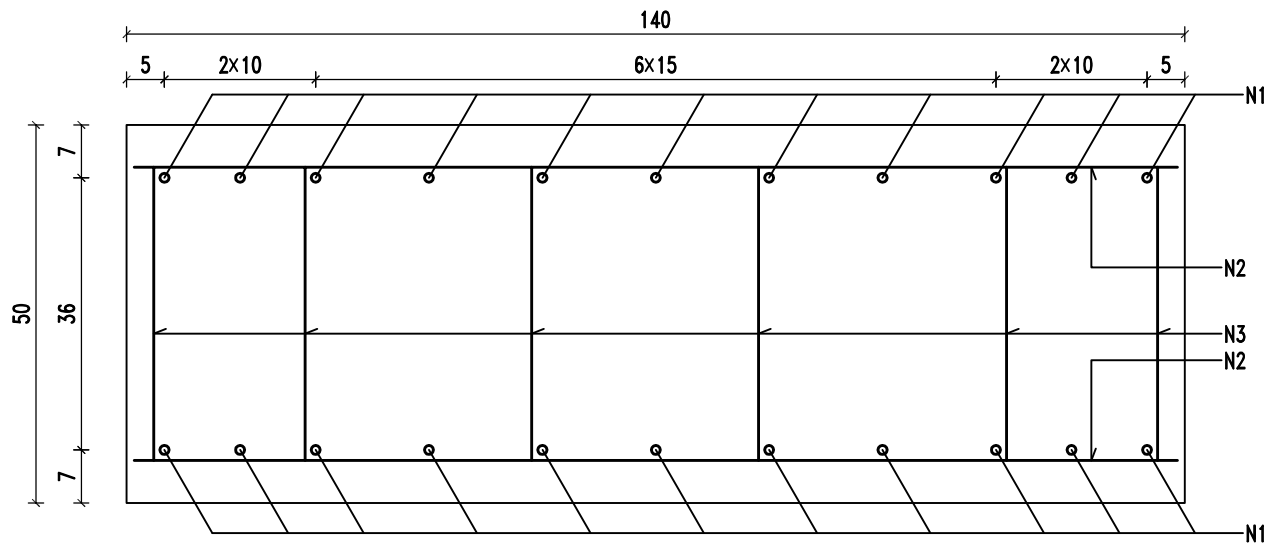
NanTong Municipal Engineering Design Institute ., LTD

设计证书: 市政专业甲级、风景园林甲级、建筑工程甲级

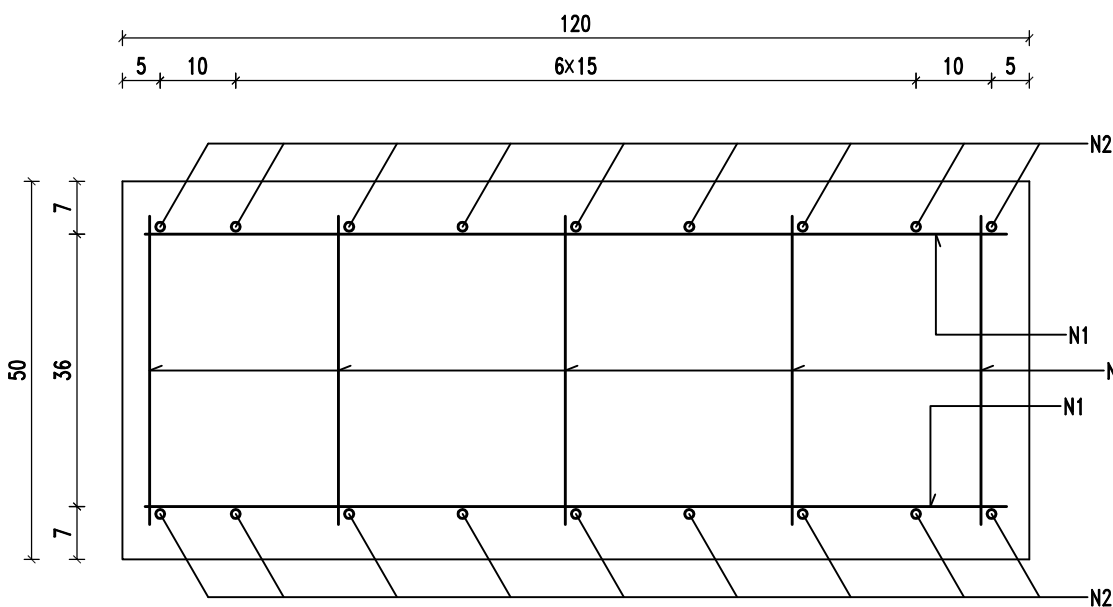
编号 A132002452、A232002459

业主单位	泰兴市市政公用事业服务中心(市园林绿化服务中心、市城建档案馆)	项目负责人	叶新	叶新	校对	沙俊	沙俊	设计编号	251017	设计阶段	施工图
工程名称	红星中沟桥下穿通道工程项目	专业负责人	李小锋	李小锋	审核	毛娜	毛娜	专业编号	02S	比例	1:40
专业工程	桥梁工程	设计	李小锋	李小锋	审定	路宁	路宁	图纸号码	26	日期	2026.01
图名	栈桥F立柱钢筋构造图		本图须加盖本公司出图公章,否则一律无效。本图设计内容未经设计师许可不得在其它地方使用。如有任何不事宜,请在施工前与设计师会商。不得量取图纸尺寸施工。								

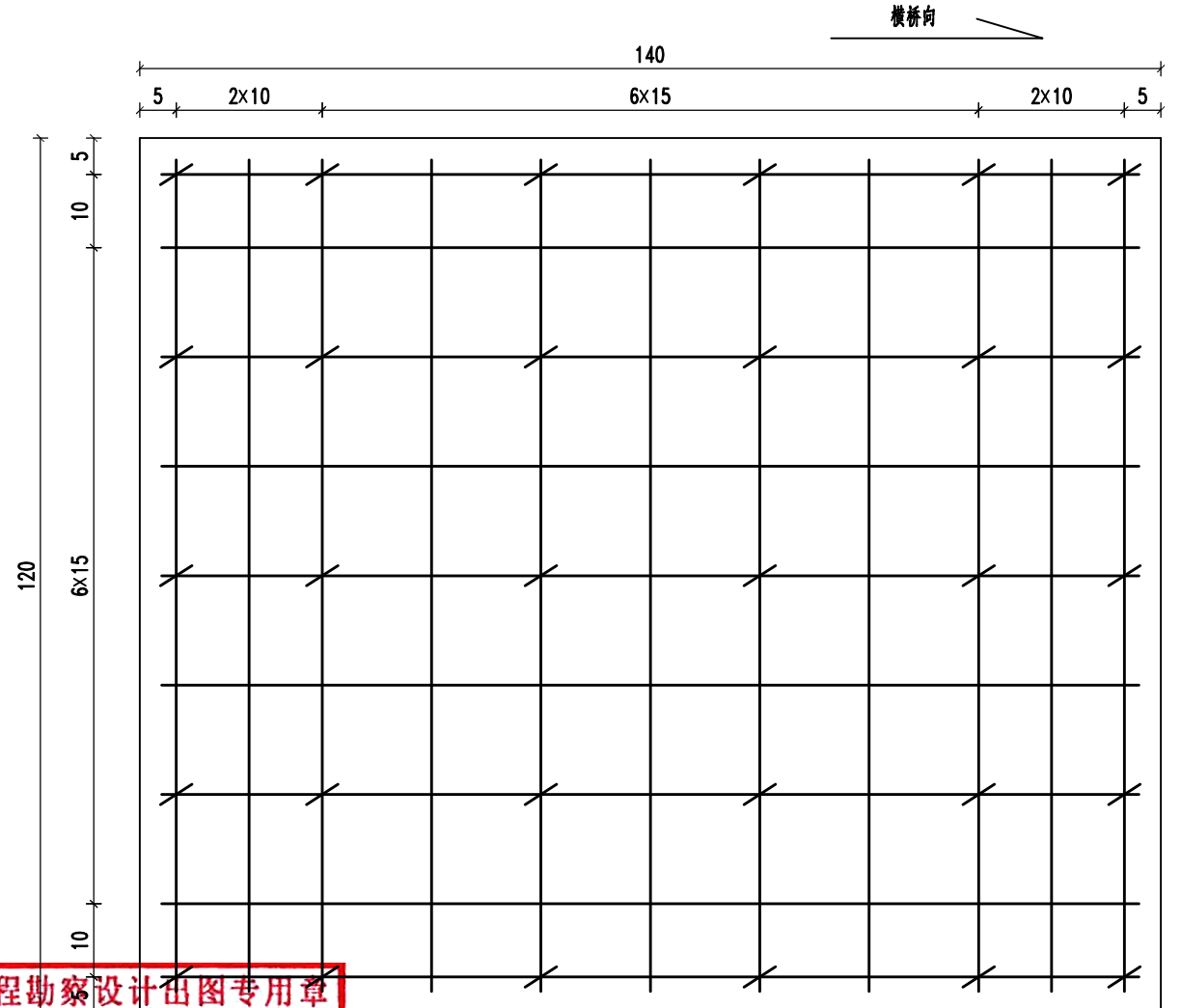
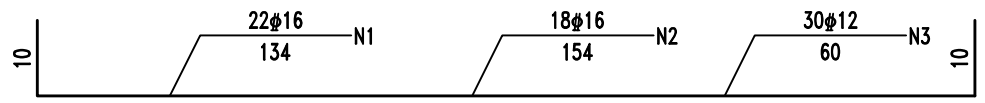
日期	
日期	
日期	
日期	



顺桥向基础钢筋布置图



横桥向基础钢筋布置图



基础钢筋平面布置图

**江苏省工程勘察设计出图专用章**  
**南通市市政工程设计院有限责任公司**  
 资质等级范围: 建筑行业(建筑工程)甲级; 风景园林工程专项甲级;  
 市政行业(给水、排水、道路、桥梁、城市隧道工程)专业甲级;  
 水利行业(河道整治、城市防洪)专业乙级。  
 资质证书编号: A132002452 有效期至: 2029年06月25日

栈桥F单个基础材料数量表 (共4个)

编号	钢筋直径 (mm)	钢筋长度 (cm)	钢筋数量	钢筋总长 (m)	单位重量 (kg/m)	钢筋重量 (kg)	钢筋总量 (kg)
N1	φ16	134	22	29.48	1.580	46.58	φ12: 15.98
N2	φ16	154	18	27.72	1.580	43.80	φ16: 90.38
N3	φ12	60	30	18.00	0.888	15.98	
C35砼 (m³)							0.84
C20砼垫层 (m³)							0.23

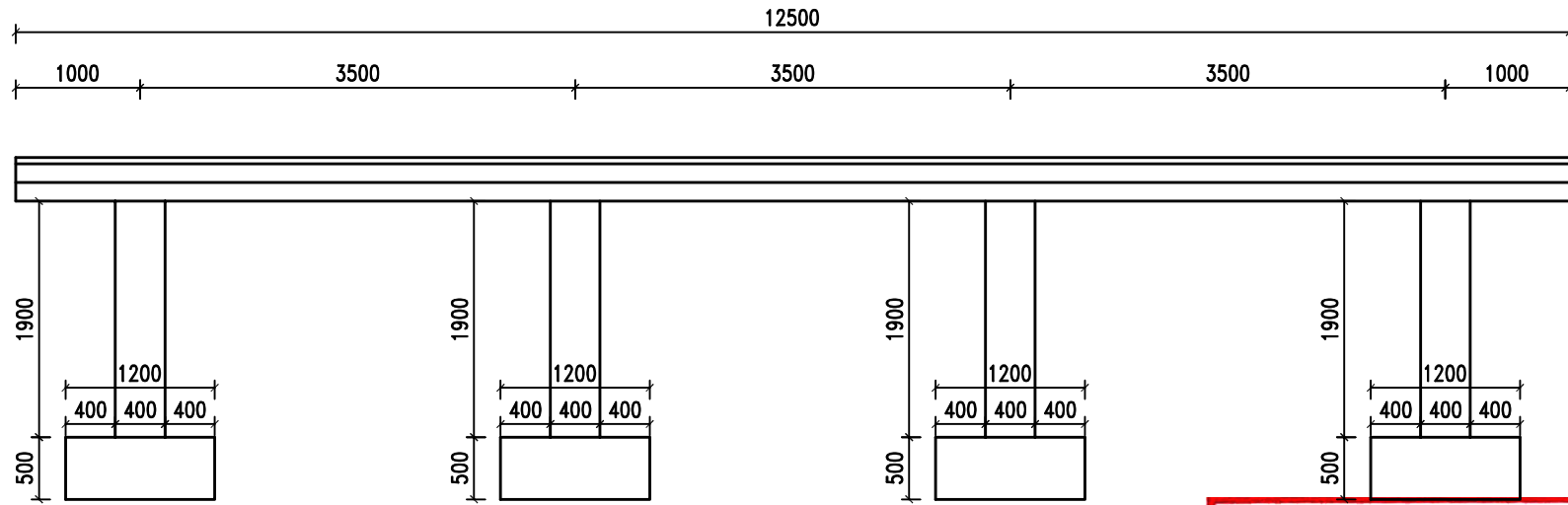
说明:  
 1、图中除钢材尺寸以毫米计,其余均以厘米计。

姓名	
专业	

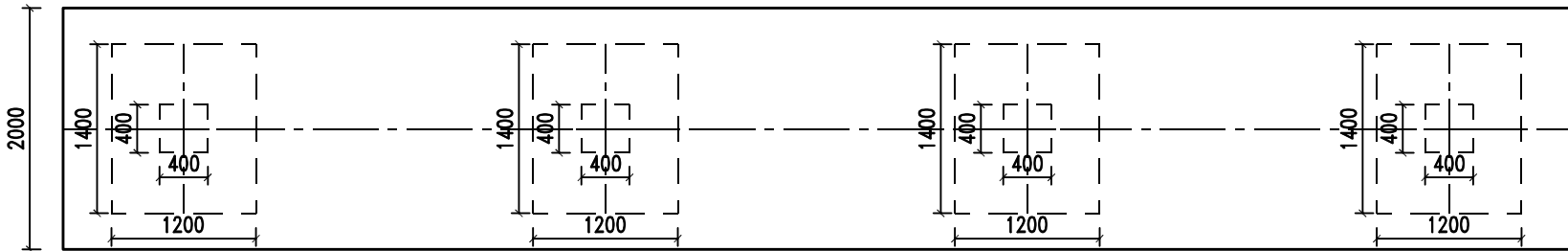
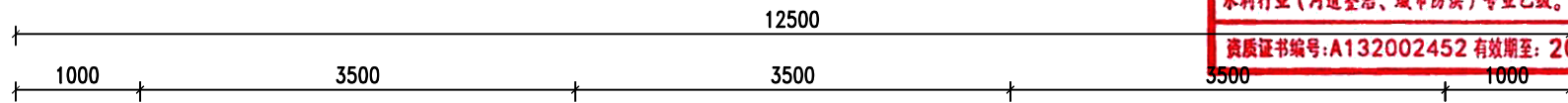
**南通市市政工程设计院有限责任公司**  
 NanTong Municipal Engineering Design Institute ., LTD  
 设计证书: 市政专业甲级、风景园林甲级、建筑工程甲级  
 编号 A132002452、A232002459

业主单位	泰兴市市政公用事业服务中心(市园林绿化服务中心、市城建档案馆)	项目负责人	叶新	叶新	校对	沙俊	沙俊	设计编号	251017	设计阶段	施工图
工程名称	红星中沟桥下穿通道工程项目	专业负责人	李小锋	李小锋	审核	毛娜	毛娜	专业编号	02S	比例	1:40
专业工程	桥梁工程	设计	李小锋	李小锋	审定	路宁	路宁	图纸号码	27	日期	2026.01
图名	栈桥F基础钢筋构造图		本图须加盖本公司出图公章,否则一律无效。本图设计内容未经设计师许可不得在其它地方使用。如有任何不事宜,请在施工前与设计师会商。不得量取图纸尺寸施工。								

日期	
日期	
日期	
日期	

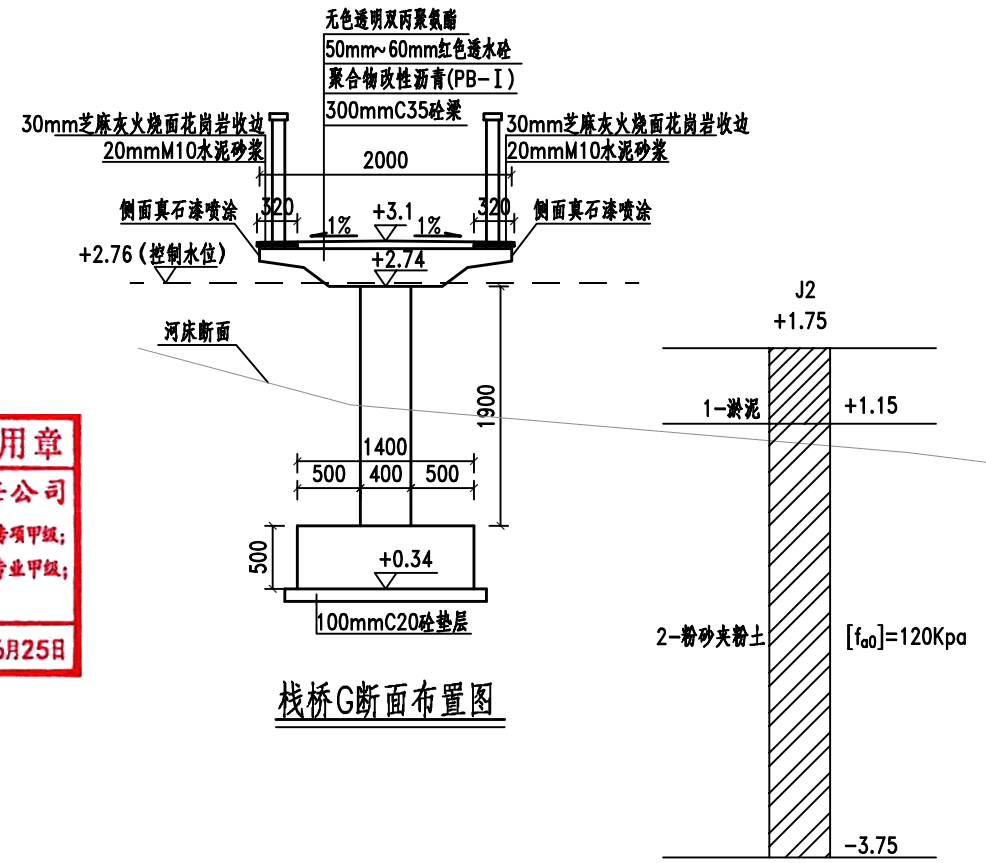


栈桥G立面布置图



栈桥G平面布置图

**江苏省工程勘察设计出图专用章**  
**南通市市政工程设计院有限责任公司**  
 资质等级范围: 建筑行业(建筑工程)甲级; 风景园林工程专项甲级;  
 市政行业(给水、排水、道路、桥梁、城市隧道工程)专业甲级;  
 水利行业(河道整治、城市防洪)专业乙级。  
 资质证书编号: A132002452 有效期至: 2029年06月25日



栈桥G断面布置图

说明:

- 1、本图尺寸除高程以米计外,其余均以毫米为单位。
- 2、本工程栈桥G共四座。
- 3、每座花岗岩面积约:  $8.0m^2$ , M10水泥砂浆:  $0.16m^3$ , 真石漆喷涂面积:  $3.0m^2$ , 颜色与花岗岩一致。

姓名	
姓名	
姓名	
姓名	



**南通市市政工程设计院有限责任公司**

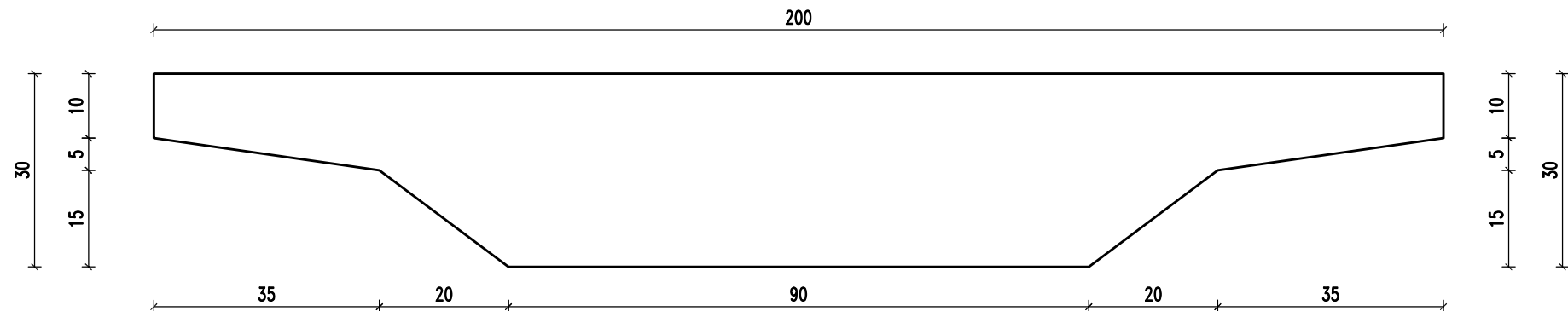
NanTong Municipal Engineering Design Institute ., LTD

设计证书: 市政专业甲级、风景园林甲级、建筑工程甲级

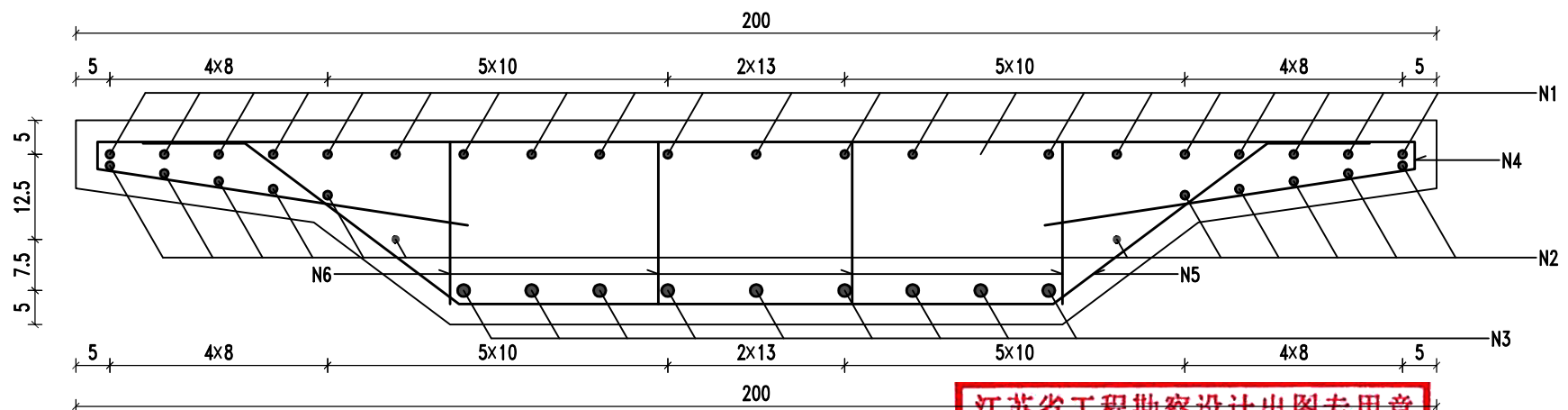
编号 A132002452、A232002459

业主单位	泰兴市市政公用事业服务中心(市园林绿化服务中心、市城建档案馆)	项目负责人	叶新	叶新	校对	沙俊	沙俊	设计编号	251017	设计阶段	施工图
工程名称	红星中沟桥下穿通道工程项目	专业负责人	李小锋	李小锋	审核	毛娜	毛娜	专业编号	02S	比例	1:40
专业工程	桥梁工程	设计	李小锋	李小锋	审定	路宁	路宁	图纸号码	28	日期	2026.01
图名	栈桥G布置图		本图须加盖本公司出图公章,否则一律无效。本图设计内容未经设计师许可不得在其它地方使用。如有任何不事宜,请在施工前与设计师会商。不得量取图纸尺寸施工。								

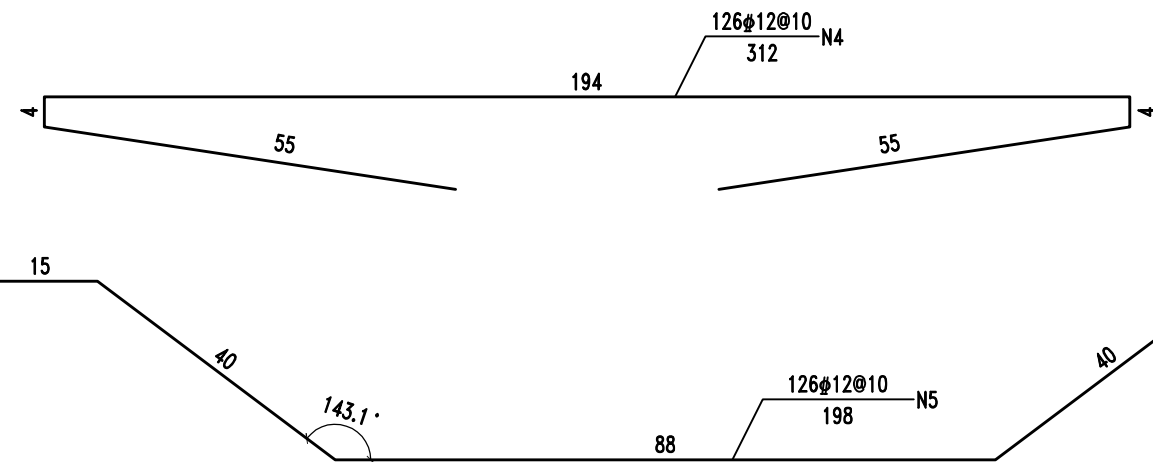
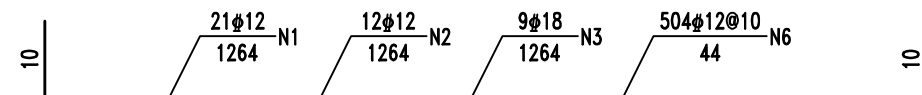
日期	
日期	
日期	
日期	



栈桥G梁体一般布置图



栈桥G梁体钢筋布置图



**江苏省工程勘察设计出图专用章**  
**南通市市政工程设计院有限责任公司**  
 资质等级范围: 建筑行业(建筑工程)甲级; 风景园林工程专项甲级;  
 市政行业(给水、排水、道路、桥梁、城市隧道工程)专业甲级;  
 水利行业(河道整治、城市防洪)专业乙级。  
 资质证书编号:A132002452 有效期至: 2029年06月25日

栈桥G上部结构材料数量表

编号	钢筋直径 (mm)	钢筋长度 (cm)	钢筋数量	钢筋总长 (m)	单位重量 (kg/m)	钢筋重量 (kg)	钢筋总量 (kg)
N1	φ12	1264	21	265.44	0.888	235.71	φ12: 1137.95
N2	φ12	1264	12	151.68	0.888	134.69	φ18: 227.52
N3	φ18	1264	9	113.76	2.000	227.52	
N4	φ12	312.0	126	393.12	0.888	349.09	
N5	φ12	198.0	126	249.48	0.888	221.54	
N6	φ12	44.0	504	221.76	0.888	196.92	
C35砼 (m <sup>3</sup> )							5.63
红色透水砼 (m <sup>3</sup> )							1.5
聚合物改性沥青(PB-I) (m <sup>2</sup> )							25
无色透明聚丙烯酯 (m <sup>2</sup> )							25

说明:

1、图中除钢材尺寸以毫米计,其余均以厘米计。

姓名	
专业	



**南通市市政工程设计院有限责任公司**

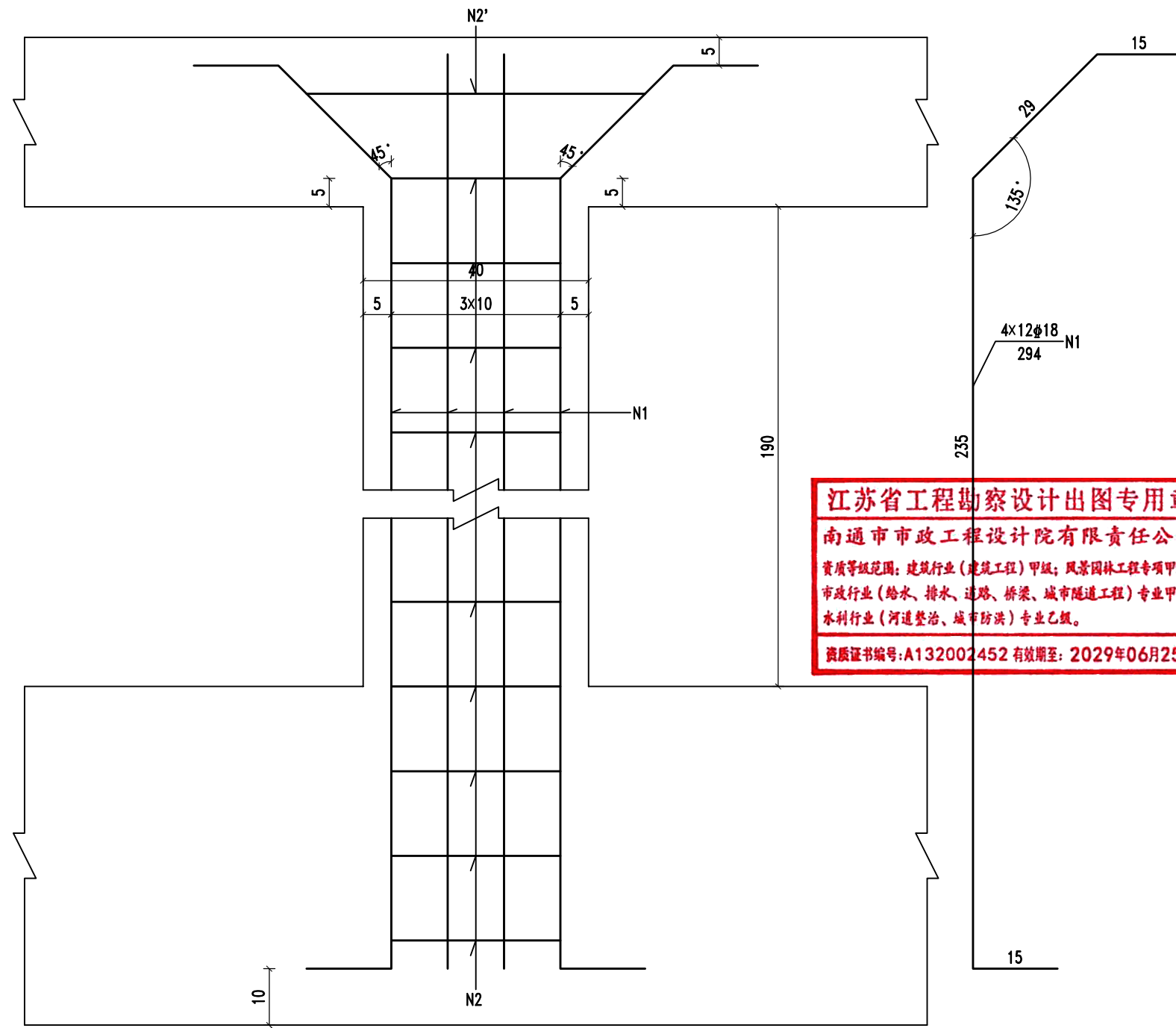
NanTong Municipal Engineering Design Institute ., LTD

设计证书: 市政专业甲级、风景园林甲级、建筑工程甲级

编号 A132002452、A232002459

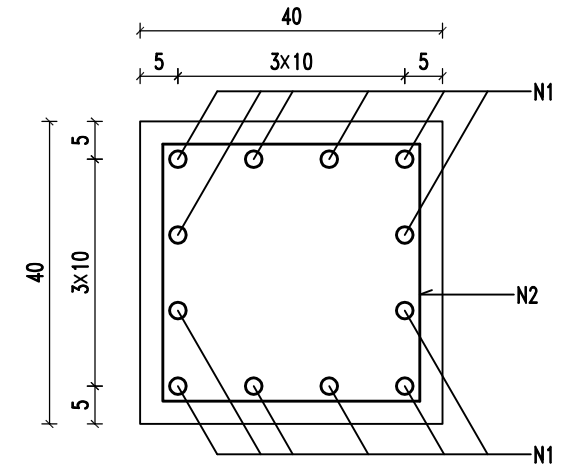
业主单位	泰兴市市政公用事业服务中心(市园林绿化服务中心、市城建档案馆)	项目负责人	叶新	叶新	校对	沙俊	沙俊	设计编号	251017	设计阶段	施工图
工程名称	红星中沟桥下穿通道工程项目	专业负责人	李小锋	李小锋	审核	毛娜	毛娜	专业编号	02S	比例	1:40
专业工程	桥梁工程	设计	李小锋	李小锋	审定	路宁	路宁	图纸号码	29	日期	2026.01
图名	栈桥G梁体钢筋构造图		本图须加盖本公司出图公章,否则一律无效。本图设计内容未经设计师许可不得在其它地方使用。如有任何不事宜,请在施工前与设计师会商。不得量取图纸尺寸施工。								

日期	
日期	
日期	
日期	

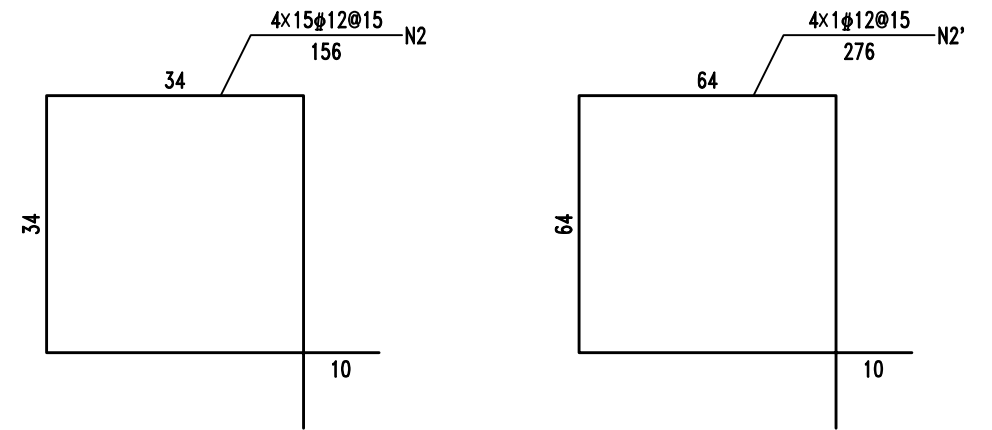


墩柱钢筋布置图

**江苏省工程勘察设计出图专用章**  
**南通市市政工程设计院有限责任公司**  
 资质等级范围：建筑行业（建筑工程）甲级；风景园林工程专项甲级；  
 市政行业（给水、排水、道路、桥梁、城市隧道工程）专业甲级；  
 水利行业（河道整治、城市防洪）专业乙级。  
 资质证书编号：A132002452 有效期至：2029年06月25日



墩柱钢筋断面布置图



栈桥G墩柱材料数量表

编号	钢筋直径 (mm)	钢筋长度 (cm)	钢筋数量	钢筋总长 (m)	单位重量 (kg/m)	钢筋重量 (kg)	钢筋总量 (kg)
N1	φ18	294	48	141.12	2.000	282.24	φ12: 92.92
N2	φ12	156	60	93.60	0.888	83.12	φ18: 282.24
N2'	φ12	276	4	11.04	0.888	9.80	
C35砼 (m <sup>3</sup> )							1.22

说明：

1、图中除钢材尺寸以毫米计，其余均以厘米计。

姓名	
姓名	
姓名	
姓名	



**南通市市政工程设计院有限责任公司**

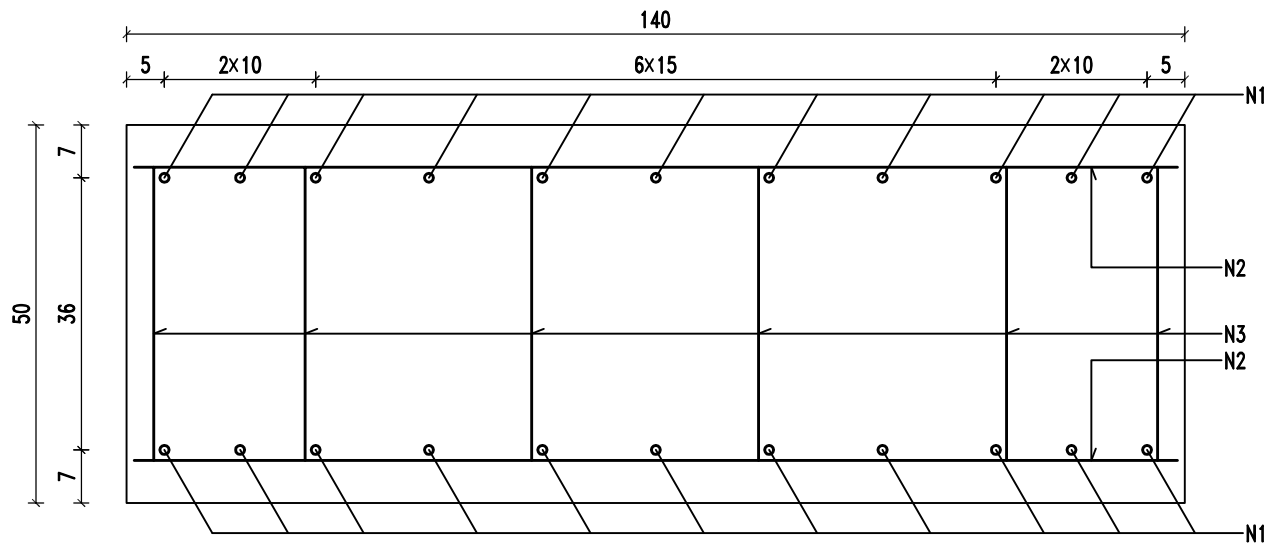
NanTong Municipal Engineering Design Institute ., LTD

设计证书：市政专业甲级、风景园林甲级、建筑工程甲级

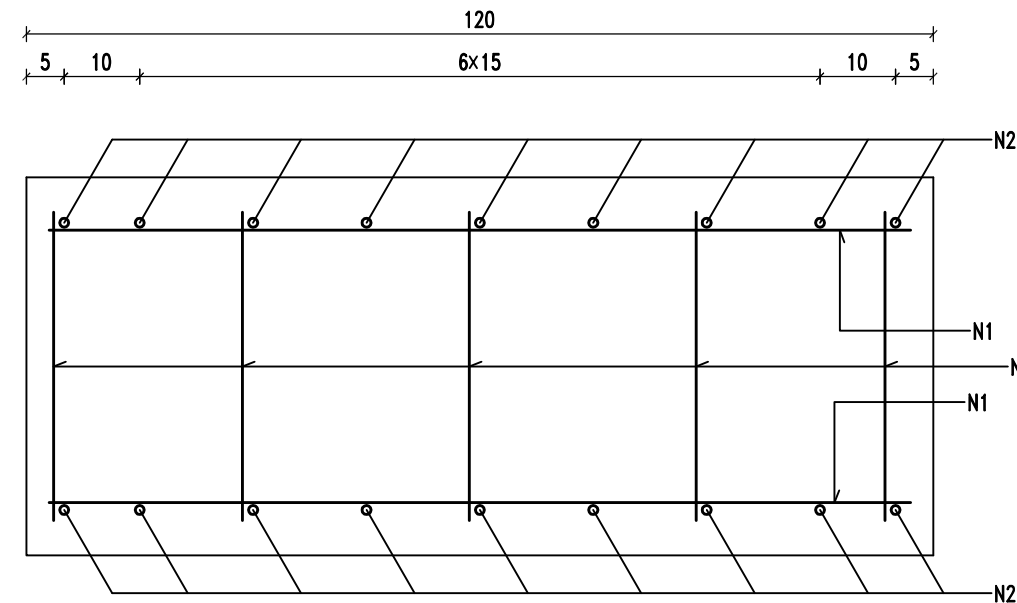
编号 A132002452、A232002459

业主单位	泰兴市市政公用事业服务中心(市园林绿化服务中心、市城建档案馆)	项目负责人	叶新	叶新	校对	沙俊	沙俊	设计编号	251017	设计阶段	施工图
工程名称	红星中沟桥下穿通道工程项目	专业负责人	李小锋	李小锋	审核	毛娜	毛娜	专业编号	02S	比例	1:40
专业工程	桥梁工程	设计	李小锋	李小锋	审定	路宁	路宁	图纸号码	30	日期	2026.01
图名	栈桥G立柱钢筋构造图		本图须加盖本公司出图公章,否则一律无效。本图设计内容未经设计师许可不得在其它地方使用。如有任何不事宜,请在施工前与设计师会商。不得量取图纸尺寸施工。								

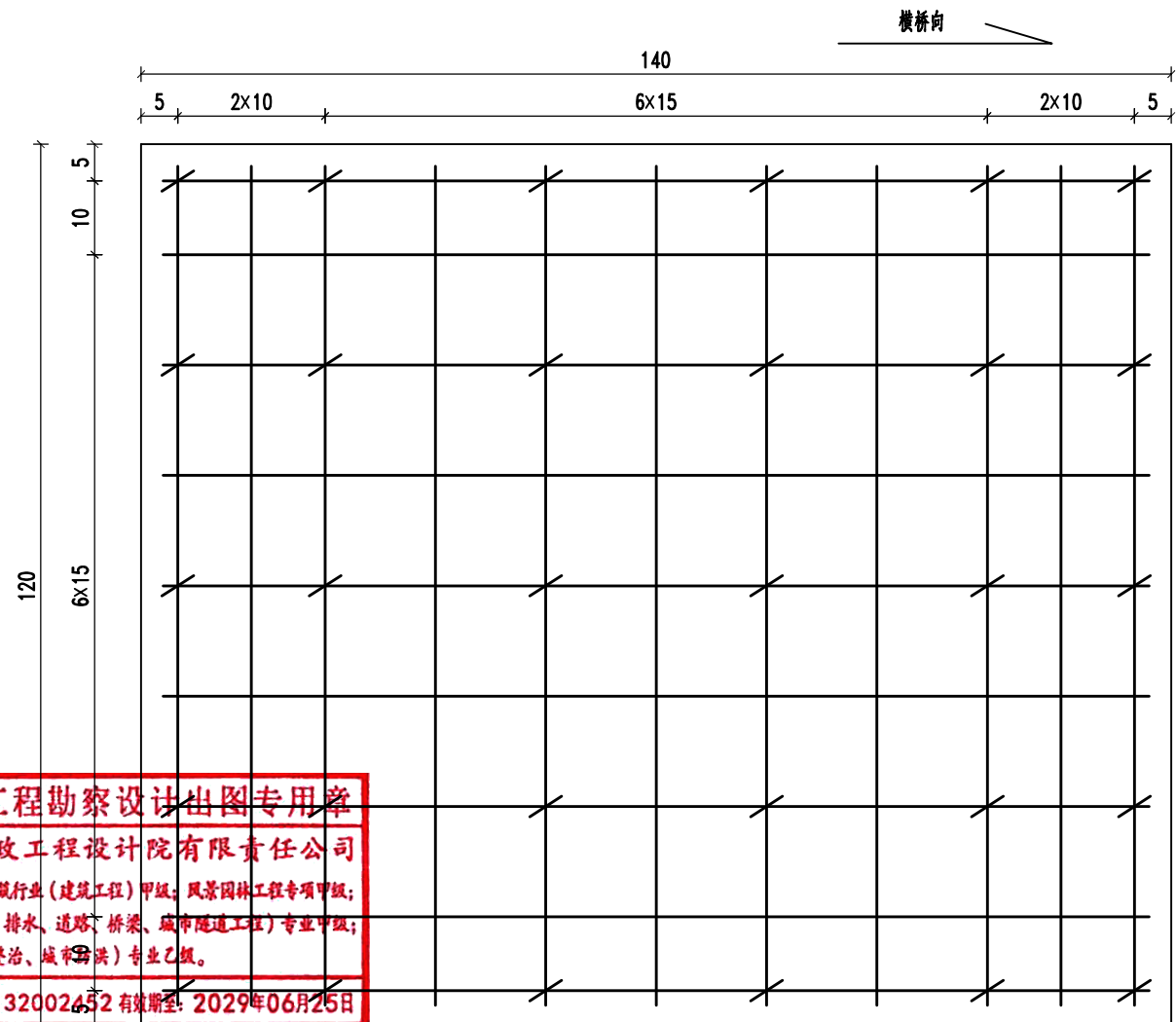
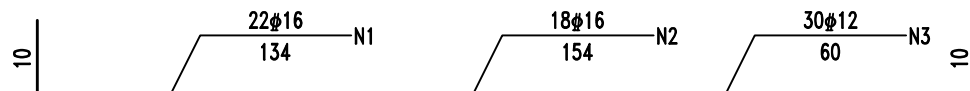
日期	
日期	
日期	
日期	



顺桥向基础钢筋布置图



横桥向基础钢筋布置图



基础钢筋平面布置图

**江苏省工程勘察设计出图专用章**  
**南通市市政工程设计院有限责任公司**  
 资质等级范围: 建筑行业(建筑工程)甲级; 风景园林工程专项甲级;  
 市政行业(给水、排水、道路、桥梁、城市隧道工程)专业甲级;  
 水利行业(河道整治、城市防洪)专业乙级。  
 资质证书编号: A132002452 有效期至: 2029年06月25日

栈桥G单个基础材料数量表 (共4个)

编号	钢筋直径 (mm)	钢筋长度 (cm)	钢筋数量	钢筋总长 (m)	单位重量 (kg/m)	钢筋重量 (kg)	钢筋总量 (kg)
N1	φ16	134	22	29.48	1.580	46.58	φ12: 15.98
N2	φ16	154	18	27.72	1.580	43.80	φ16: 90.38
N3	φ12	60	30	18.00	0.888	15.98	
C35砼 (m <sup>3</sup> )							0.84
C20砼垫层 (m <sup>3</sup> )							0.23

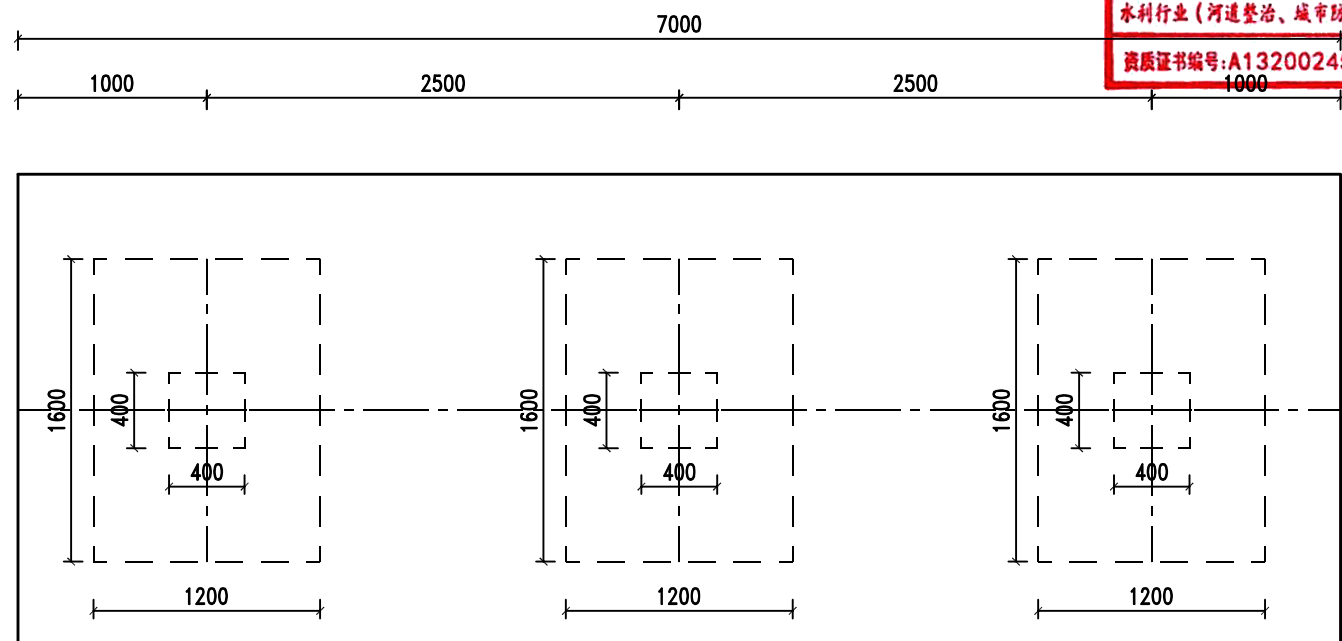
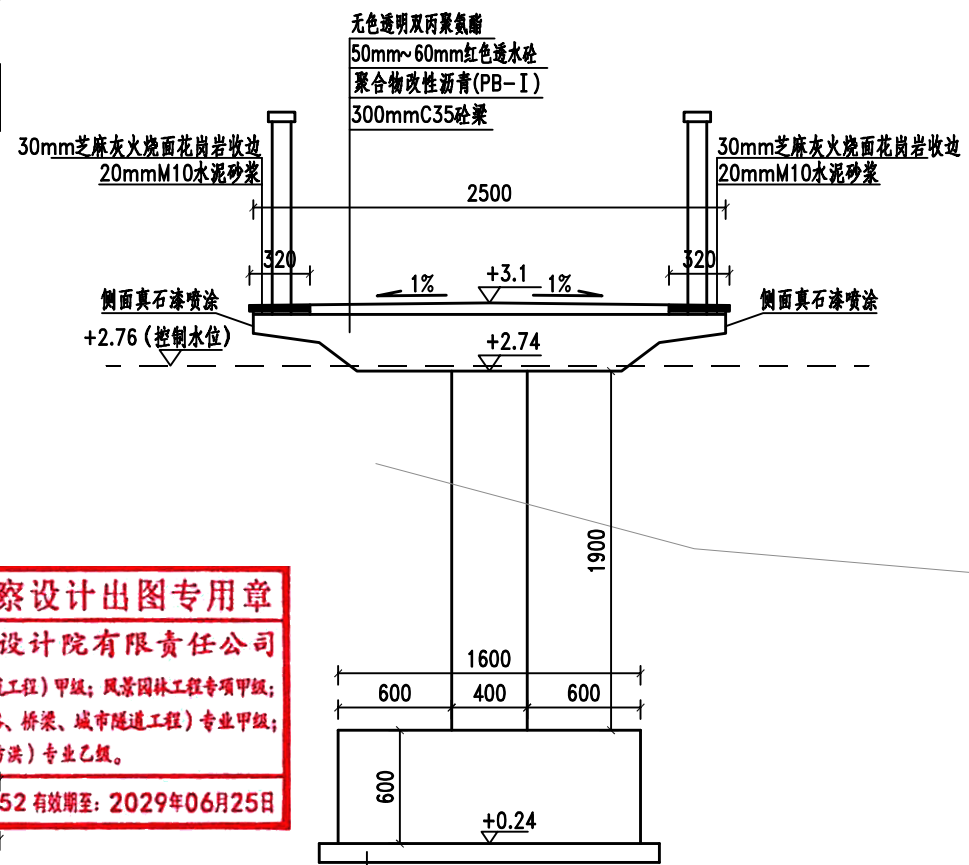
说明:  
1、图中除钢材尺寸以毫米计,其余均以厘米计。

姓名	
专业	


**南通市市政工程设计院有限责任公司**  
 NanTong Municipal Engineering Design Institute ., LTD  
 设计证书: 市政专业甲级、风景园林甲级、建筑工程甲级 编号 A132002452、A232002459

业主单位	泰兴市市政公用事业服务中心(市园林绿化服务中心、市城建档案馆)	项目负责人	叶新	叶新	校对	沙俊	沙俊	设计编号	251017	设计阶段	施工图
工程名称	红星中沟桥下穿通道工程项目	专业负责人	李小锋	李小锋	审核	毛娜	毛娜	专业编号	02S	比例	1:40
专业工程	桥梁工程	设计	李小锋	李小锋	审定	路宁	路宁	图纸号码	31	日期	2026.01
图名	栈桥G基础钢筋构造图		本图须加盖本公司出图公章,否则一律无效。本图设计内容未经设计师许可不得在其它地方使用。如有任何不事宜,请在施工前与设计师会商。不得量取图纸尺寸施工。								

记	要
日	期
日	期
日	期



**江苏省工程勘察设计出图专用章**  
**南通市市政工程设计院有限责任公司**  
 资质等级范围: 建筑行业(建筑工程)甲级; 风景园林工程专项甲级;  
 市政行业(给水、排水、道路、桥梁、城市隧道工程)专业甲级;  
 水利行业(河道整治、城市防洪)专业乙级。  
 资质证书编号: A132002452 有效期至: 2029年06月25日

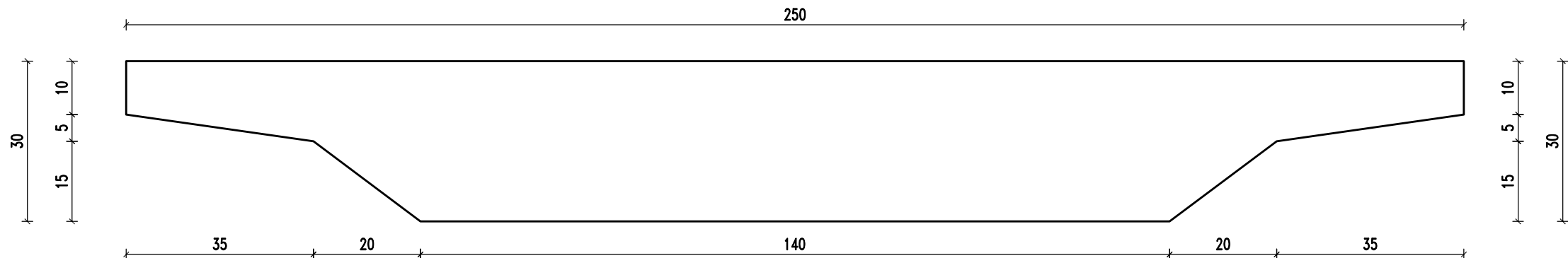
说明:  
 1、本图尺寸除高程以米计外,其余均以毫米为单位。  
 2、本工程栈桥H共一座。  
 3、花岗岩面积约: 6.1m<sup>2</sup>, M10水泥砂浆: 0.13m<sup>3</sup>,  
 真石漆喷涂面积: 2.1m<sup>2</sup>, 颜色与花岗岩一致。

姓	名
专	业

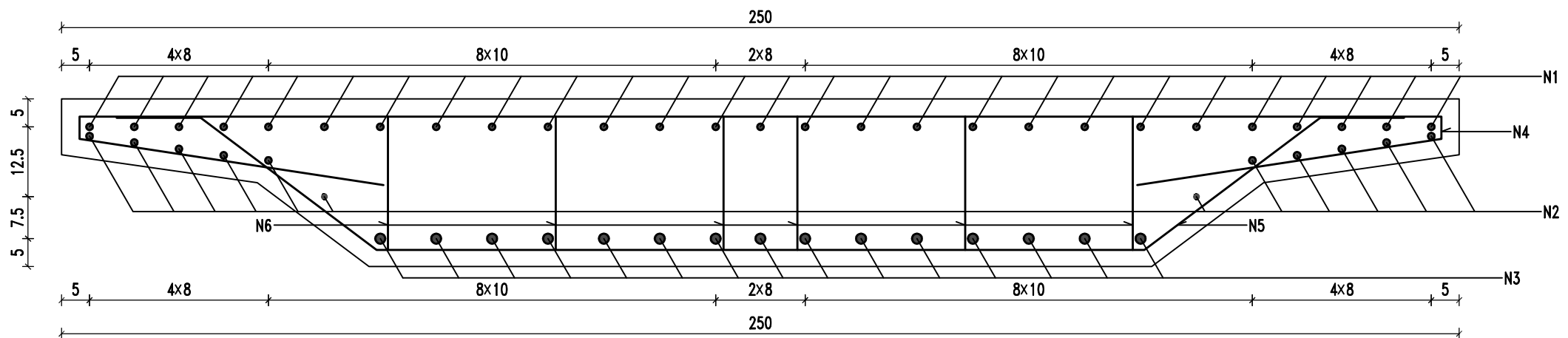
**南通市市政工程设计院有限责任公司**  
 NanTong Municipal Engineering Design Institute ., LTD  
 设计证书: 市政专业甲级、风景园林甲级、建筑工程甲级  
 编号 A132002452、A232002459

业主单位	泰兴市市政公用事业服务中心(市园林绿化服务中心、市城建档案馆)	项目负责人	叶新	叶新	校 对	沙俊	沙俊	设计编号	251017	设计阶段	施工图
工程名称	红星中沟桥下穿通道工程项目	专业负责人	李小锋	李小锋	审 核	毛娜	毛娜	专业编号	02S	比 例	1:40
专业工程	桥梁工程	设 计	李小锋	李小锋	审 定	路宁	路宁	图纸号码	32	日 期	2026.01
图 名	栈桥H布置图		本图须加盖本公司出图公章,否则一律无效。本图设计内容未经设计师许可不得在其它地方使用。如有任何不事宜,请在施工前与设计师会商。不得量取图纸尺寸施工。								

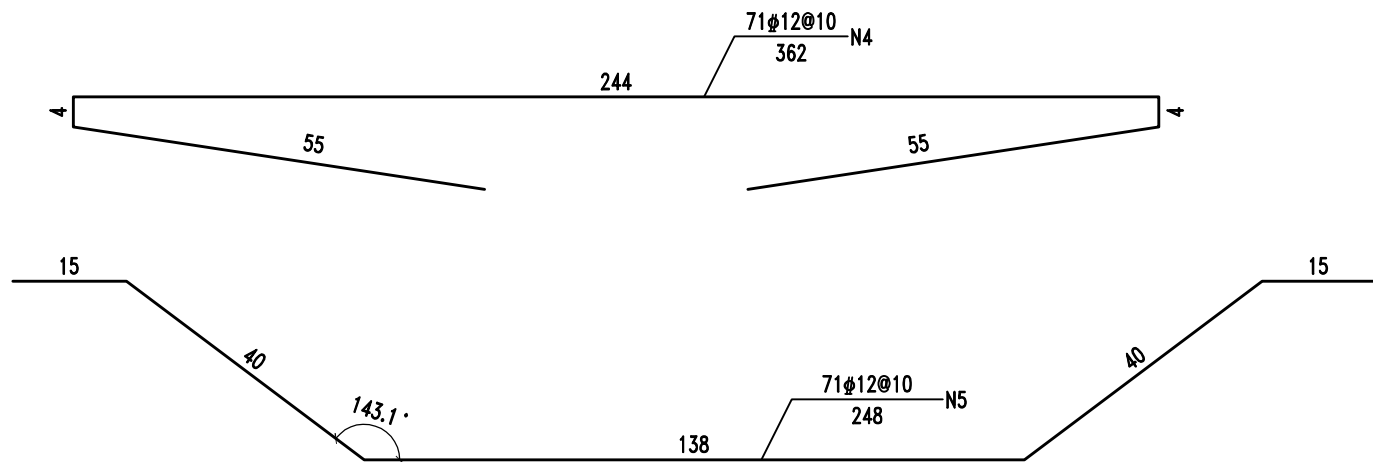
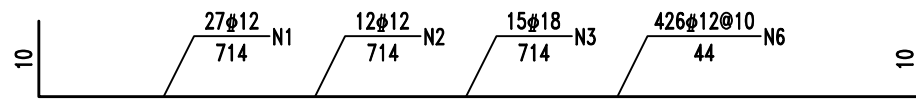
日期	
日期	
日期	
日期	



栈桥H梁体一般布置图



栈桥H梁体钢筋布置图



**江苏省工程勘察设计出图专用章**  
**南通市市政工程设计院有限责任公司**  
 资质等级范围: 建筑行业(建筑工程)甲级; 风景园林工程专项甲级;  
 市政行业(给水、排水、道路、桥梁、城市隧道工程)专业甲级;  
 水利行业(河道整治、城市防洪)专业乙级。  
 资质证书编号:A132002452 有效期至: 2029年06月25日

栈桥H上部结构材料数量表

编号	钢筋直径 (mm)	钢筋长度 (cm)	钢筋数量	钢筋总长 (m)	单位重量 (kg/m)	钢筋重量 (kg)	钢筋总量 (kg)
N1	φ12	714	27	192.78	0.888	171.19	φ12: 735.27
N2	φ12	714	12	85.68	0.888	76.08	φ18: 214.20
N3	φ18	714	15	107.10	2.000	214.20	
N4	φ12	312.0	71	221.52	0.888	196.71	
N5	φ12	198.0	71	140.58	0.888	124.84	
N6	φ12	44.0	426	187.44	0.888	166.45	
C35砼 (m <sup>3</sup> )							4.2
红色透水砼 (m <sup>3</sup> )							1.05
聚合物改性沥青(PB-I) (m <sup>2</sup> )							14
无色透明聚丙烯酸酯 (m <sup>2</sup> )							14

说明:

1、图中除钢材尺寸以毫米计,其余均以厘米计。

姓名	
姓名	
姓名	
姓名	



**南通市市政工程设计院有限责任公司**

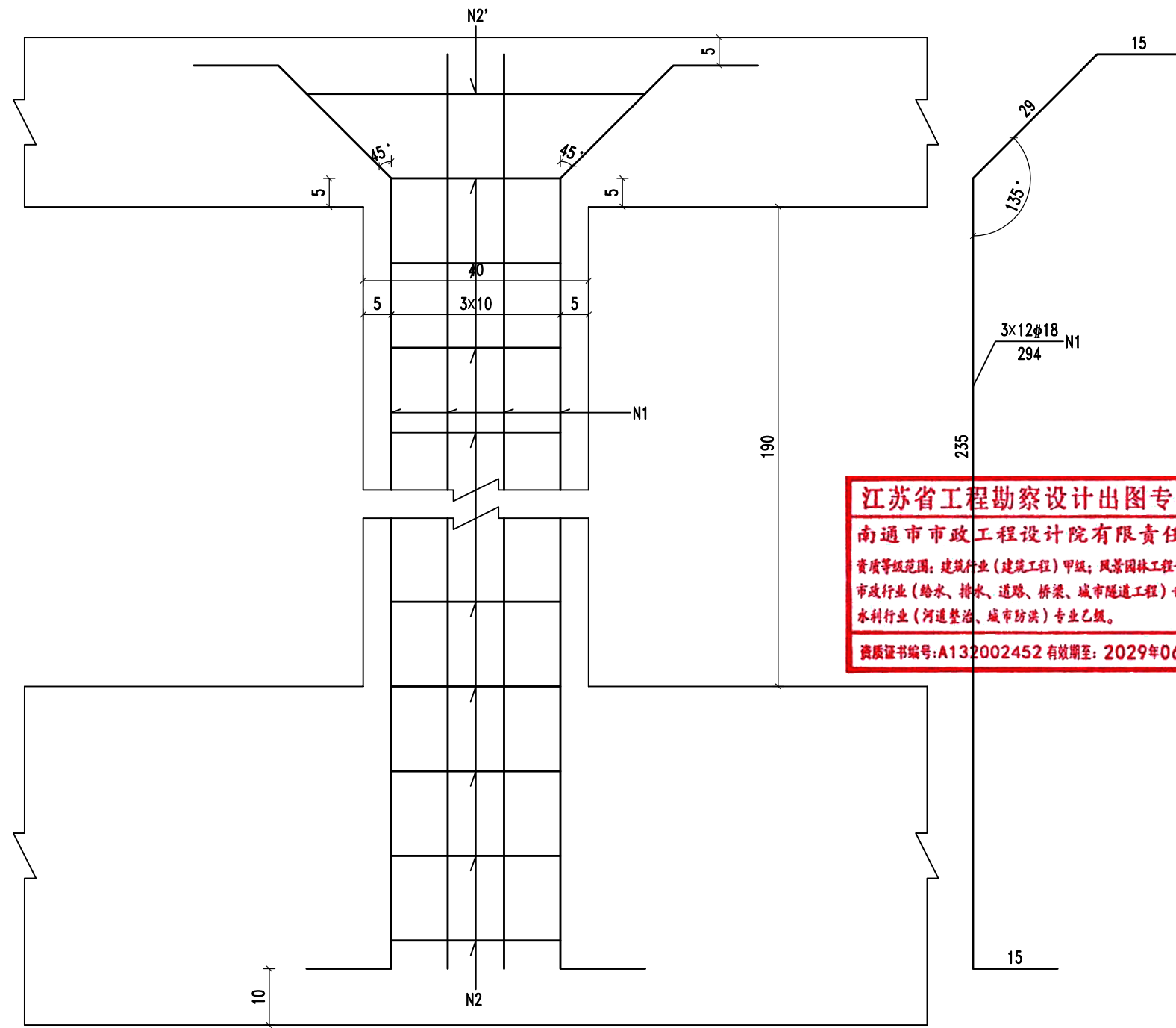
NanTong Municipal Engineering Design Institute ., LTD

设计证书: 市政专业甲级、风景园林甲级、建筑工程甲级

编号 A132002452、A232002459

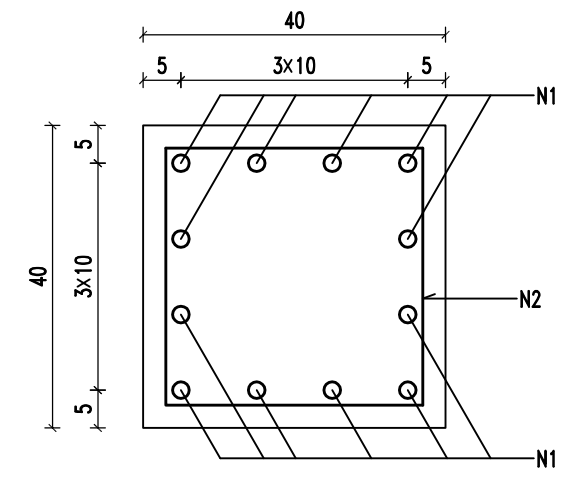
业主单位	泰兴市市政公用事业服务中心(市园林绿化服务中心、市城建档案馆)	项目负责人	叶新	叶新	校对	沙俊	沙俊	设计编号	251017	设计阶段	施工图
工程名称	红星中沟桥下穿通道工程项目	专业负责人	李小锋	李小锋	审核	毛娜	毛娜	专业编号	02S	比例	1:40
专业工程	桥梁工程	设计	李小锋	李小锋	审定	路宁	路宁	图纸号码	33	日期	2026.01
图名	栈桥H梁体钢筋构造图		本图须加盖本公司出图公章,否则一律无效。本图设计内容未经设计师许可不得在其它地方使用。如有任何不事宜,请在施工前与设计师会商。不得量取图纸尺寸施工。								

日期	
日期	
日期	
日期	

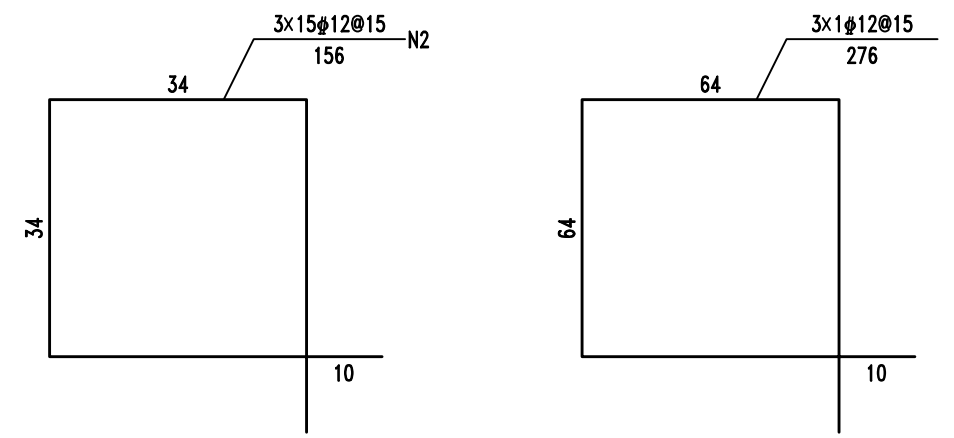


墩柱钢筋布置图

**江苏省工程勘察设计出图专用章**  
 南通市市政工程设计院有限责任公司  
 资质等级范围: 建筑行业(建筑工程)甲级; 风景园林工程专项甲级;  
 市政行业(给水、排水、道路、桥梁、城市隧道工程)专业甲级;  
 水利行业(河道整治、城市防洪)专业乙级。  
 资质证书编号:A132002452 有效期至: 2029年06月25日



墩柱钢筋断面布置图




栈桥H墩柱材料数量表

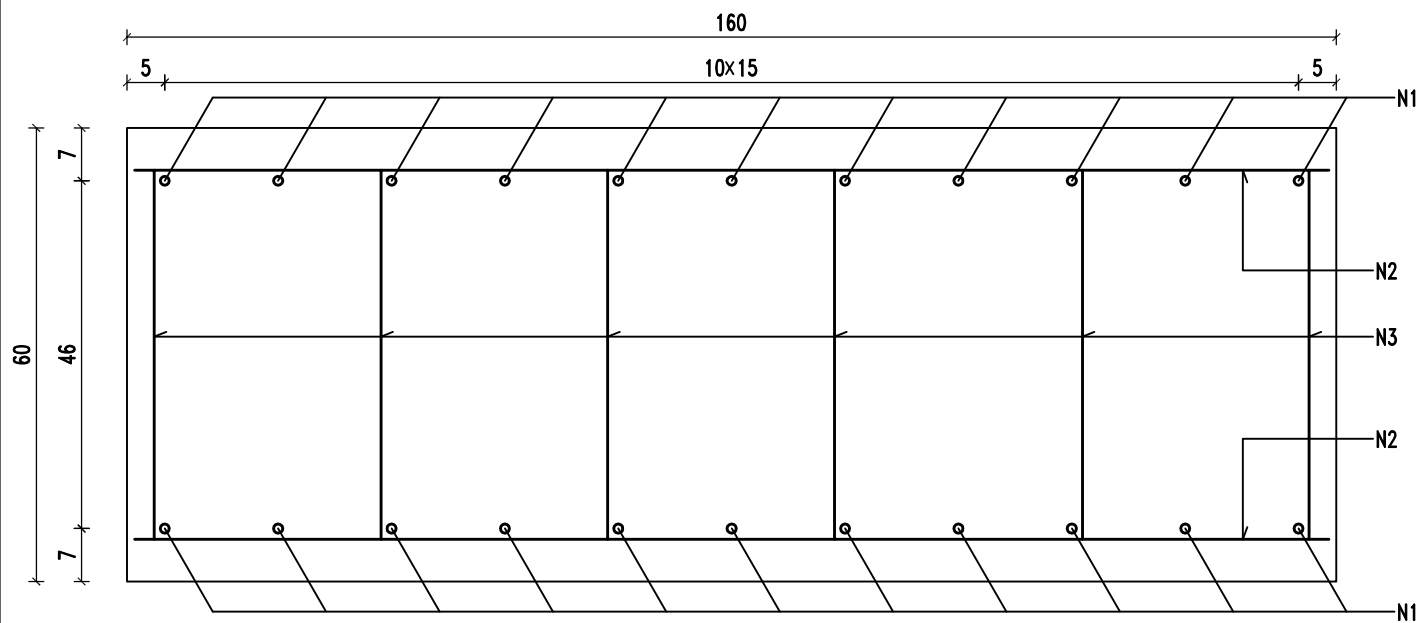
编号	钢筋直径 (mm)	钢筋长度 (cm)	钢筋数量	钢筋总长 (m)	单位重量 (kg/m)	钢筋重量 (kg)	钢筋总量 (kg)
N1	φ18	294	36	105.84	2.000	211.68	φ12: 69.69
N2	φ12	156	45	70.20	0.888	62.34	φ18: 211.68
N2'	φ12	276	3	8.28	0.888	7.35	
C35砼 (m <sup>3</sup> )							0.95

说明:  
1、图中除钢材尺寸以毫米计,其余均以厘米计。

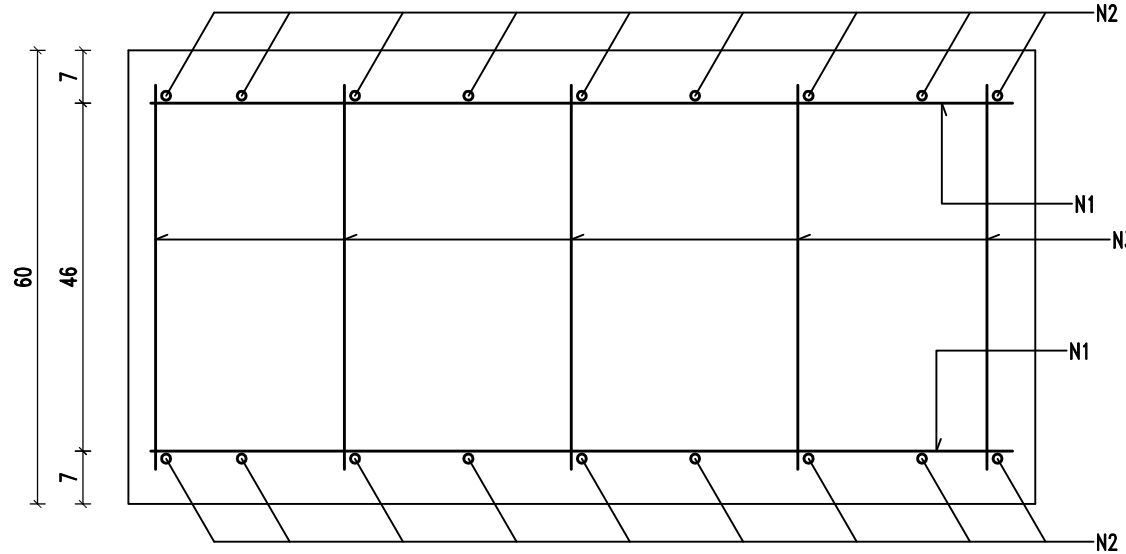
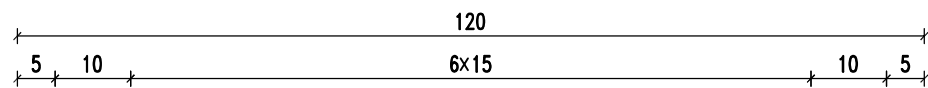
姓名	
姓名	
姓名	
姓名	

 <p><b>南通市市政工程设计院有限责任公司</b> NanTong Municipal Engineering Design Institute ., LTD</p> <p>设计证书: 市政专业甲级、风景园林甲级、建筑工程甲级 编号 A132002452、A232002459</p>	业主单位	泰兴市市政公用事业服务中心(市园林绿化服务中心、市城建档案馆)	项目负责人	叶新	叶新	校对	沙俊	沙俊	设计编号	251017	设计阶段	施工图
	工程名称	红星中沟桥下穿通道工程项目	专业负责人	李小锋	李小锋	审核	毛娜	毛娜	专业编号	02S	比例	1:40
	专业工程	桥梁工程	设计	李小锋	李小锋	审定	路宁	路宁	图纸号码	34	日期	2026.01
	图名	栈桥H立柱钢筋构造图		本图须加盖本公司出图公章,否则一律无效。本图设计内容未经设计师许可不得在其它地方使用。如有任何不事宜,请在施工前与设计师会商。不得量取图纸尺寸施工。								

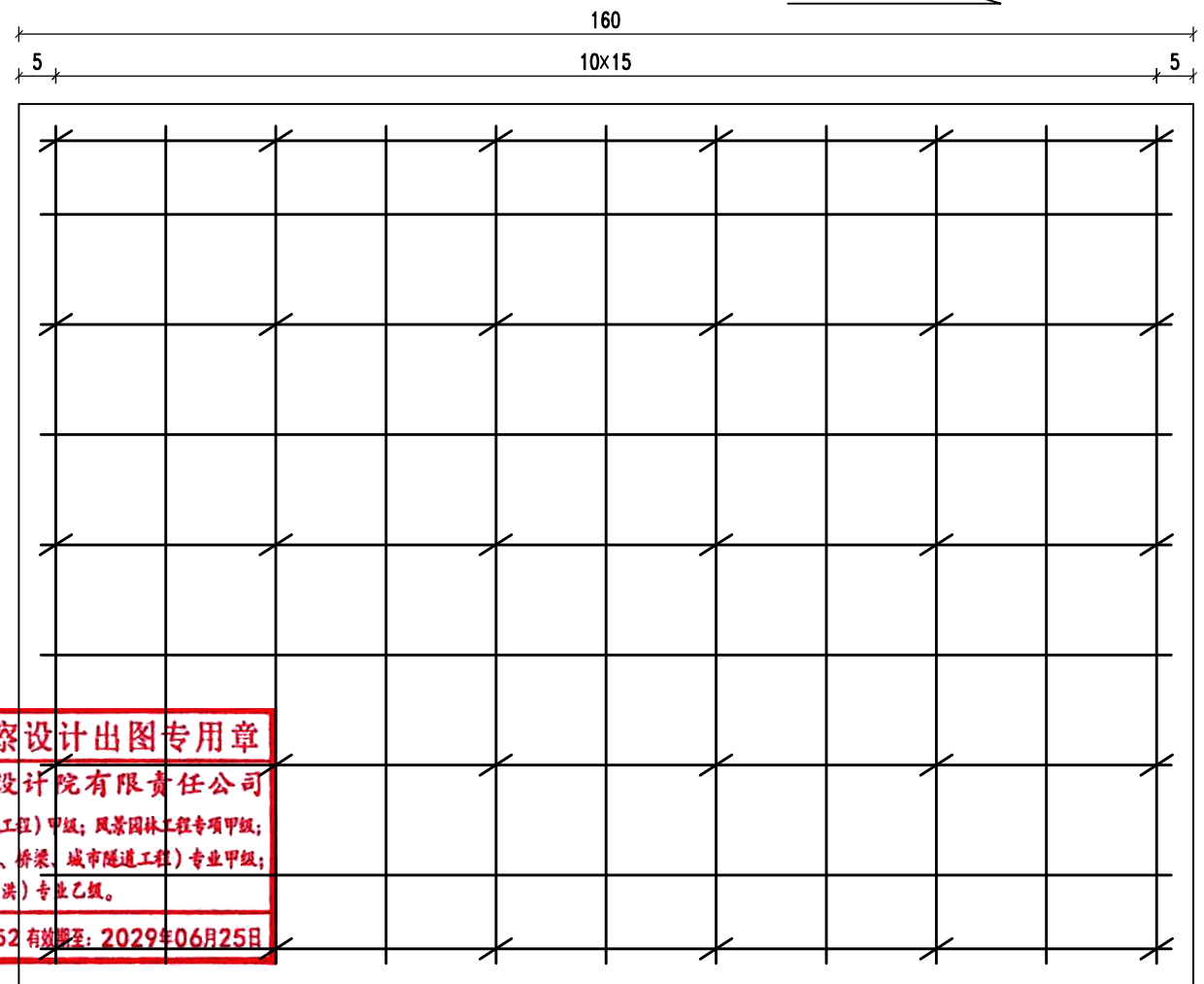
日期	
日期	
日期	
日期	



顺桥向基础钢筋布置图



横桥向基础钢筋布置图



基础钢筋平面布置图

**江苏省工程勘察设计出图专用章**  
 南通市市政工程设计院有限责任公司  
 资质等级范围: 建筑行业(建筑工程)甲级; 风景园林工程专项甲级;  
 市政行业(给水、排水、道路、桥梁、城市隧道工程)专业甲级;  
 水利行业(河道整治、城市防洪)专业乙级。  
 资质证书编号: A132002452 有效期至: 2029年06月25日

栈桥H单个基础材料数量表 (共3个)

编号	钢筋直径 (mm)	钢筋长度 (cm)	钢筋数量	钢筋总长 (m)	单位重量 (kg/m)	钢筋重量 (kg)	钢筋总量 (kg)	
N1	φ16	134	22	29.48	1.580	46.58	φ12:	18.65
N2	φ16	174	18	31.32	1.580	49.49	φ16:	96.07
N3	φ12	70	30	21.00	0.888	18.65		
C35砼 (m <sup>3</sup> )							1.152	
C20砼垫层 (m <sup>3</sup> )							0.252	

说明:

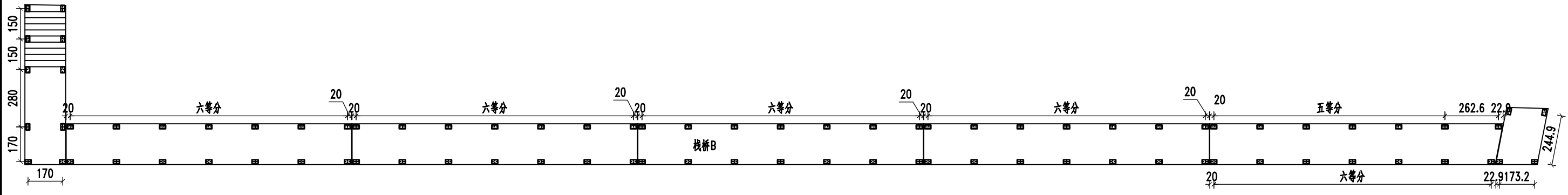
1、图中除钢材尺寸以毫米计,其余均以厘米计。

姓名	
专业	


**南通市市政工程设计院有限责任公司**  
 NanTong Municipal Engineering Design Institute ., LTD  
 设计证书: 市政专业甲级、风景园林甲级、建筑工程甲级 编号 A132002452、A232002459

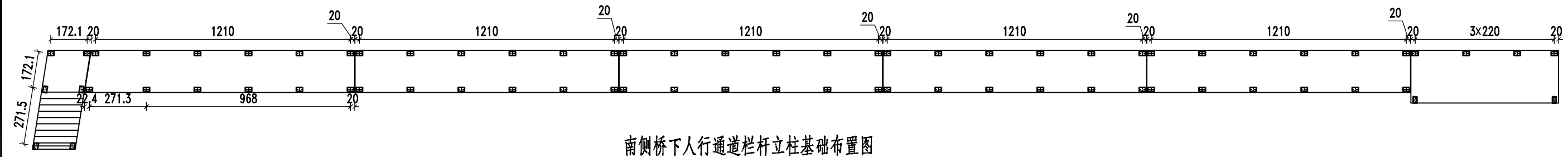
业主单位	泰兴市市政公用事业服务中心(市园林绿化服务中心、市城建档案馆)	项目负责人	叶新	叶新	校对	沙俊	沙俊	设计编号	251017	设计阶段	施工图
工程名称	红星中沟桥下穿通道工程项目	专业负责人	李小锋	李小锋	审核	毛娜	毛娜	专业编号	02S	比例	1:40
专业工程	桥梁工程	设计	李小锋	李小锋	审定	路宁	路宁	图纸号码	35	日期	2026.01
图名	栈桥H基础钢筋构造图		本图须加盖本公司出图公章,否则一律无效。本图设计内容未经设计师许可不得在其它地方使用。如有任何不事宜,请在施工前与设计师会商。不得量取图纸尺寸施工。								

日期	
记要	
日期	
记要	
日期	
记要	

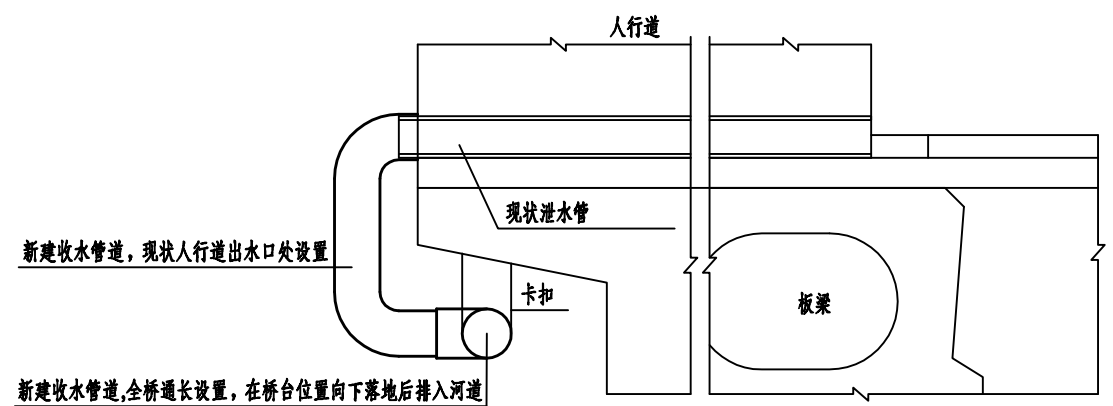


北侧桥下人行通道栏杆立柱基础布置图

**江苏省工程勘察设计出图专用章**  
**南通市市政工程设计院有限责任公司**  
 资质等级范围：建筑行业（建筑工程）甲级；风景园林工程专项甲级；  
 市政行业（给水、排水、道路、桥梁、城市隧道工程）专业甲级；  
 水利行业（河道整治、城市防洪）专业乙级。  
 资质证书编号：A132002452 有效期至：2029年06月25日



南侧桥下人行通道栏杆立柱基础布置图



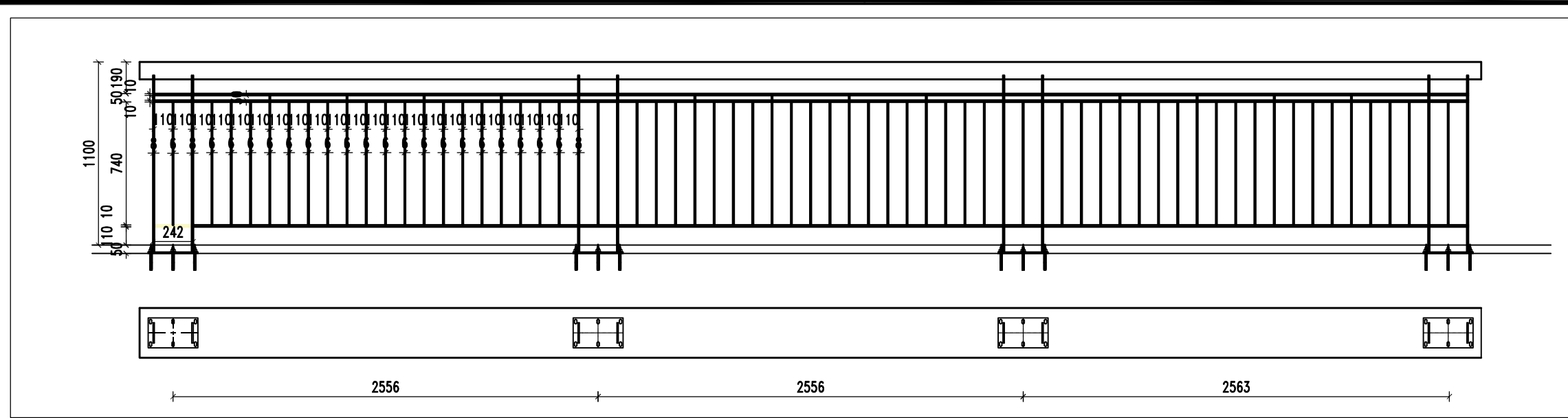
现状澄江桥人行道泄水管新建收水管道示意图

说明：  
 1、本图尺寸均以毫米为单位。  
 2、新建PVC-U收水管道约160m，实际长度及管径根据现场实际情况确定。

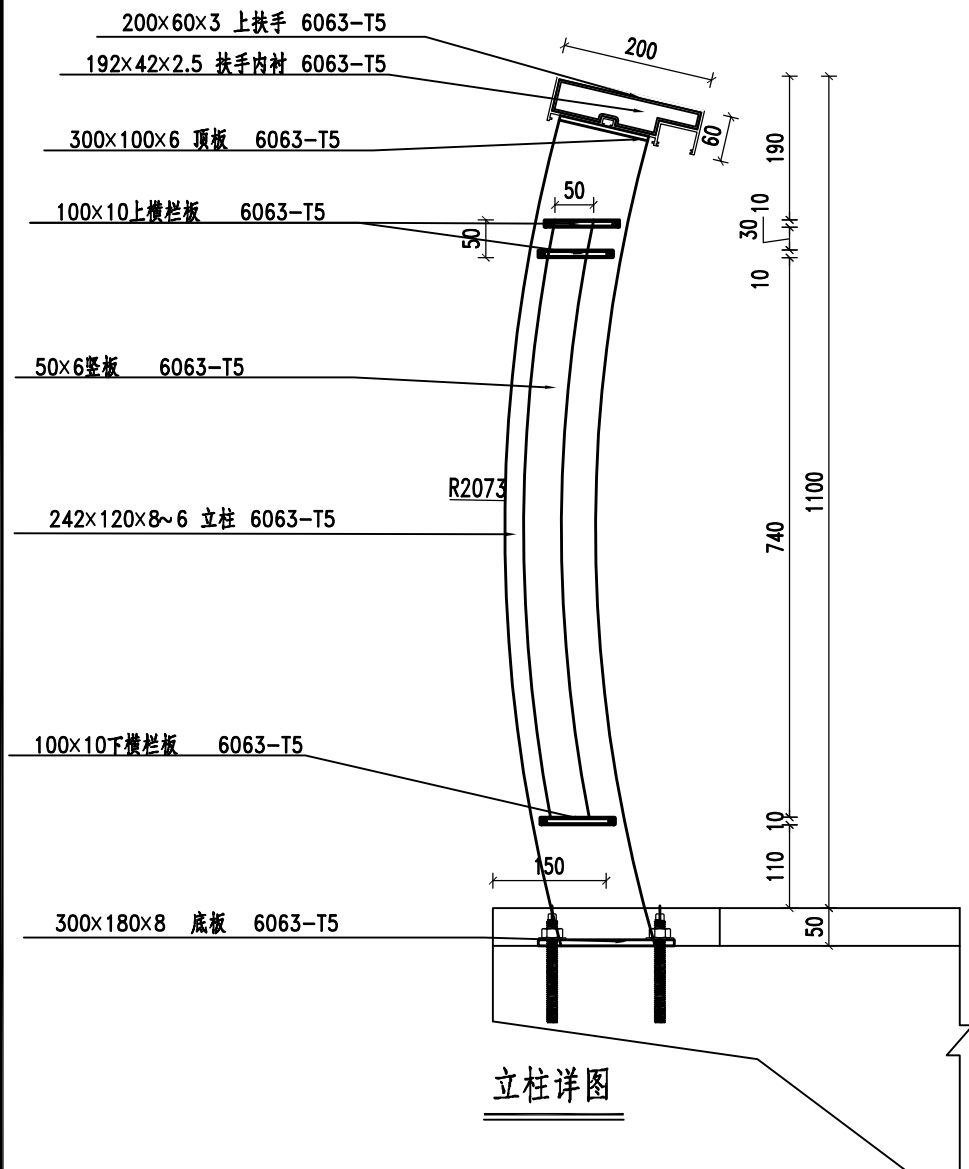
姓名	
专业	

<p><b>南通市市政工程设计院有限责任公司</b>          NanTong Municipal Engineering Design Institute ., LTD          设计证书：市政专业甲级、风景园林甲级、建筑工程甲级          编号 A132002452、A232002459</p>	业主单位	泰兴市市政公用事业服务中心(市园林绿化服务中心、市城建档案馆)	项目负责人	叶新	叶新	校对	沙俊	沙俊	设计编号	251017	设计阶段	施工图
	工程名称	红星中沟桥下穿通道工程项目	专业负责人	李小锋	李小锋	审核	毛娜	毛娜	专业编号	02S	比例	1:40
	专业工程	桥梁工程	设计	李小锋	李小锋	审定	路宁	路宁	图纸号码	36	日期	2026.01
	图名	人行道栏杆立柱基础平面布置图及澄江桥人行道泄水管收水示意图		本图须加盖本公司出图公章,否则一律无效。本图设计内容未经设计师许可不得在其它地方使用。如有任何不事宜,请在施工前与设计师会商。不得量取图纸尺寸施工。								

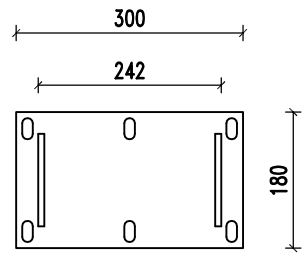
记	要
日	期
记	要
日	期



标准段栏杆立面布置图



立柱详图



底板尺寸图

**江苏省工程勘察设计出图专用章**  
**南通市市政工程设计院有限责任公司**  
 资质等级范围：建筑行业（建筑工程）甲级；风景园林工程专项甲级；  
 市政行业（给水、排水、道路、桥梁、城市隧道工程）专业甲级；  
 水利行业（河道整治、城市防洪）专业乙级。  
 资质证书编号：A132002452 有效期至：2029年06月25日

序号	名称	材料	规格(mm)	数量	单位	备注
01	上扶手	6063-T5	200×60×3	2.56	m	
02	扶手内衬	6063-T5	192×42×2.5	0.1	m	
03	立柱顶板	6063-T5	300×100×6	1	个	
04	上、下横栏板	6063-T5	100×10	7.68	根	
05	竖板	6063-T5	50×6	19	件	
06	立柱	6063-T5	242×8~6	1	件	
07	底板	6063-T5	300×180×8	1	套	
08						
09						
10						
11						
12						
13						

2.556m标准段栏杆材料统计表

- 说明：
- 1、本图均以毫米为单位；
  - 2、本款护栏为景观栏杆，
  - 3、横梁与栏板及立柱均采用铝合金管加工；
  - 5、栏板和立柱表面均进行粉末喷涂处理，护栏颜色由业主指定；
  - 6、护栏整体采用栓接方式组合，现场施工方便快捷；
  - 7、沉降缝处设置双立柱；
  - 8、立柱底部使用化学锚栓进行固定；
  - 9、本图仅为示意图，还需根据现场实际情况由专业厂家进行二次深化，经设计确认后方可批量生产安装等工作。
  - 10、栏杆分段长度可根据现场实际情况确定，本项目人行栈桥需新建栏杆约310m，景观专业需新建栏杆约10m，景观栏杆设置位置详见景观专业图纸，样式与人行栈桥一致。
  - 11、新建栏杆注意与河道现状栏杆的衔接确保栏杆之间的间距不得大于11cm。

姓	名
专	业

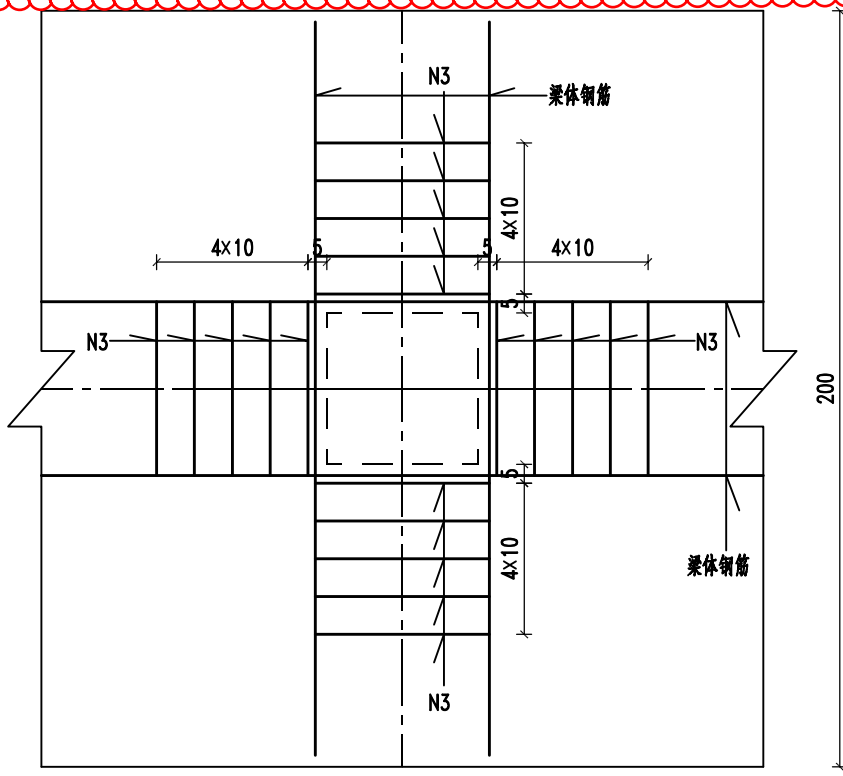
**南通市市政工程设计院有限责任公司**

NanTong Municipal Engineering Design Institute ., LTD

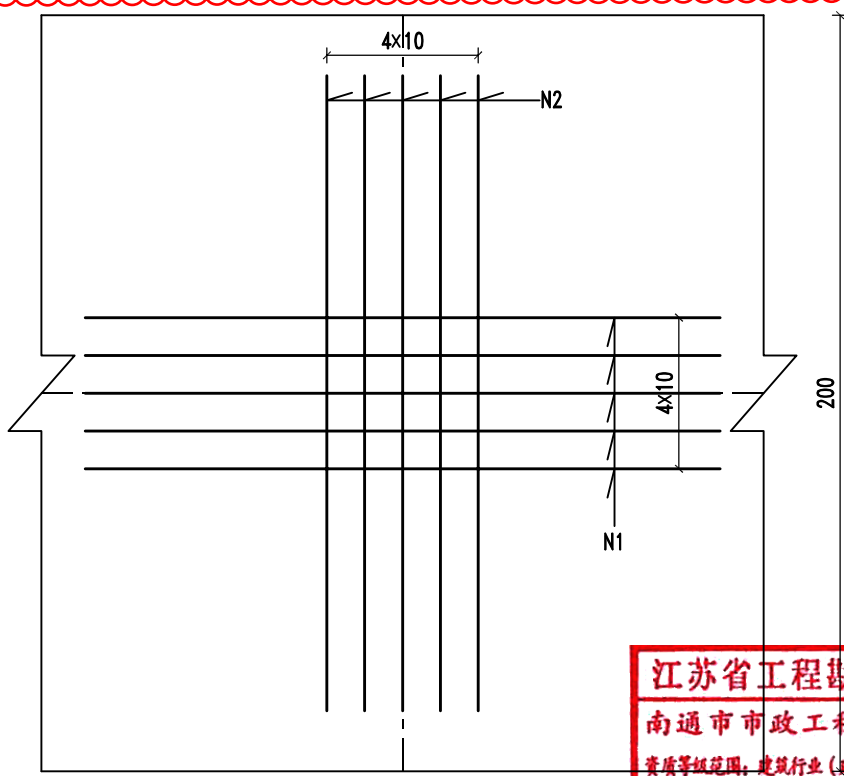
设计证书：市政专业甲级、风景园林甲级、建筑工程甲级      编号 A132002452、A232002459

业主单位	泰兴市市政公用事业服务中心(市园林绿化服务中心、市城建档案馆)	项目负责人	叶新	校 对	沙俊	设计编号	251017	设计阶段	施工图
工程名称	红星中沟桥下穿通道工程项目	专业负责人	李小锋	审 核	毛娜	专业编号	02S	比 例	1:40
专业工程	桥梁工程	设 计	李小锋	审 定	路宁	图纸号码	37	日 期	2026.01
图 名	施工图设计说明		本图须加盖本公司出图公章,否则一律无效。本图设计内容未经设计师许可不得在其它地方使用。如有任何不事宜,请在施工前与设计师会商。不得量取图纸尺寸施工。						

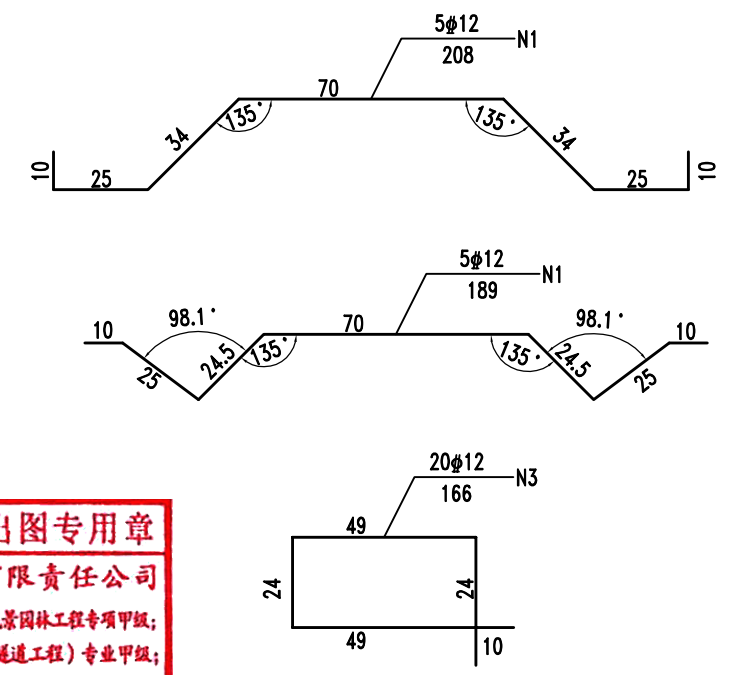
记	要
日	期
记	要
日	期



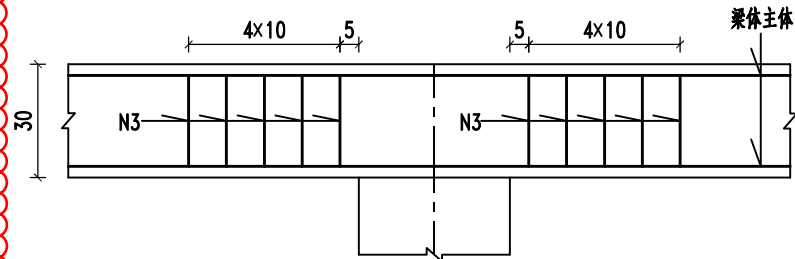
栈桥立柱处梁体箍筋平面布置图



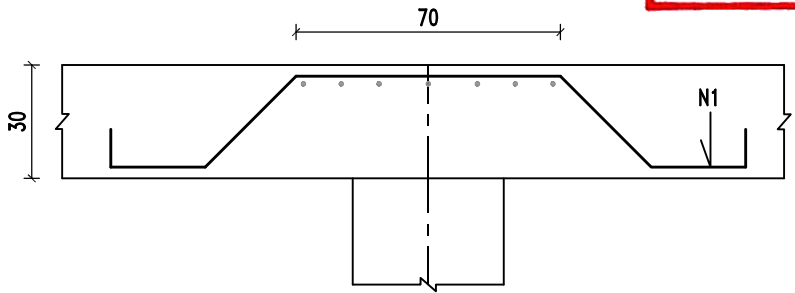
栈桥立柱处梁体弯起钢筋平面布置图



**江苏省工程勘察设计出图专用章**  
 南通市市政工程设计院有限责任公司  
 资质等级范围：建筑行业（建筑工程）甲级；风景园林工程专项甲级；  
 市政行业（给水、排水、道路、桥梁、城市隧道工程）专业甲级；  
 水利行业（河道整治、城市防洪）专业乙级。  
 资质证书编号：A132002452 有效期至：2029年06月25日



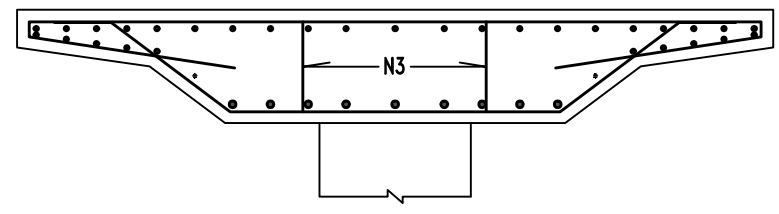
栈桥立柱处梁体箍筋立面布置图



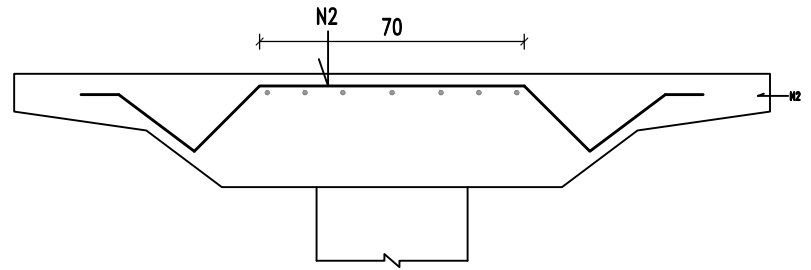
栈桥立柱处梁体弯起钢筋立面布置图

栈桥立柱处梁体抗冲切钢筋数量表 (全桥立柱49根)

编号	钢筋直径 (mm)	钢筋长度 (cm)	钢筋数量	钢筋总长 (m)	单位重量 (kg/m)	钢筋重量 (kg)	钢筋总重 (kg)
N1	φ12	208	5	10.40	0.888	9.24	φ12: 47.11
N2	φ12	189	5	9.45	0.888	8.39	
N3	φ12	166	20	33.20	0.888	29.48	



栈桥立柱处梁体箍筋断面布置图



栈桥立柱处梁体弯起钢筋横断面布置图

说明：  
 1、图中除钢材尺寸以毫米计，其余均以厘米计。  
 2、立柱处上部梁体需按照本图所示范围布置抗冲切钢筋。



姓	名
专	业



**南通市市政工程设计院有限责任公司**  
 NanTong Municipal Engineering Design Institute ., LTD  
 设计证书：市政专业甲级、风景园林甲级、建筑工程甲级  
 编号 A132002452、A232002459

业主单位	泰兴市市政公用事业服务中心(市园林绿化服务中心、市城建档案馆)	项目负责人	叶新	叶新	校对	沙俊	沙俊	设计编号	251017	设计阶段	施工图
工程名称	红星中沟桥下穿通道工程项目	专业负责人	李小锋	李小锋	审核	毛娜	毛娜	专业编号	02S	比例	1:40
专业工程	桥梁工程	设计	李小锋	李小锋	审定	路宁	路宁	图纸号码	38修	日期	2026.01
图名	立柱处梁体箍筋构造图		本图须加盖本公司出图公章,否则一律无效。本图设计内容未经设计师许可不得在其它地方使用。如有任何不事宜,请在施工前与设计师会商。不得量取图纸尺寸施工。								