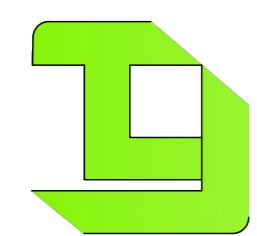

高邮·周山镇·志光村

宜居宜业和美乡村建设工程 施工图设计

设计编号：TY2026A-04

日期：2026.02



天翼园林建设有限公司
TIANYI LANDSCAPE CONSTRUCTION CO., LTD



天翼园林建设有限公司
Tianyi Landscape Construction CO., LTD

风景园林甲级工程设计证书编号: A132045500
建筑装饰乙级工程证书编号: A232045507
文物保护乙级设计证书编号: 文物设乙字JS0102075

建设单位
ERECTOR

工程名称
PROJECT

高邮志光村宜居宜业和美乡村建设工程

设计阶段
DESIGN PHASE

施工图

图纸名称
DRW TITLE

比例
SCALE

批准 APPROVAL	王峰	
项目负责 PROJECT APPROVED	杨金娜	
技术负责 TECHNOLOGY APPROVED	邵海琴	
专业负责 DISCIPLINE APPROVED	张文	
审核 CHECKED	黄冬	
校对 CHECKED	王燕鹏	
设计 DESIGN	唐诺	
制图 DRAWN	唐诺	

盖章栏
STAMP COLUMN

未加盖我公司出图专用章其设计图无效
Without Being sealed By My Company Drawing
Design Special Seal, The Invalid

专业 PROFESSIONAL	景观	设计编号 JOB NO.	TY2026A-04
日期 DATE	2026.02	图纸编号 DRW NO.	

图纸目录

序号	图纸名称	图纸编号	图幅
01	景观施工图设计说明(一)	景施-01	A2
02	景观施工图设计说明(二)	景施-02	A2
03	景观施工图设计说明(三)	景施-03	A2
04	工程总平面索引图	景施-04	A2
05	龙华村8、9组工程平面示意图	景施-05	A2
06	志光村村部周边工程平面示意图	景施-06	A2
07	龙华村8、9组新建广场尺寸平面图 单臂休闲廊架详图	景施-07	A2
08	特色标识景墙1详图 树池坐凳详图 坐凳青砖砌筑、防腐木凳面详图	景施-08	A2
09	道路做法大样	景施-09	A2
10	村部周边新建广场平面图 生态挡墙坐凳详图 压模混凝土路面做法	景施-10	A2
11	特色标识景墙2详图	景施-11	A2
12	宣传廊架立面图	景施-12	A2
13	涵管大样图 混凝土仿木桩驳岸大样 排水沟及盖板大样图 混凝土地面做法	景施-13	A2
14	城墙垛矮墙、乡土特色矮墙大样	景施-14	A2
15	垃圾分类亭详图	景施-15	A2
16	健身器材示意图	景施-16	A2
17	绿化总平面索引图	绿施-01	A2
18	分区一绿化平面图	绿施-02	A2
19	分区二绿化平面图	绿施-03	A2
20	分区三绿化平面图	绿施-04	A2
21	苗木表	绿施-05	A2
22	庄台道路太阳能路灯平面图	电施-01	A2
23	8米太阳能路灯详图	电施-02	A2

气 通 艺
电 暖 工
筑 构 水
建 结 给 排
会 签 栏

景观施工图设计说明（一）

1.0. 项目概况和总则:

高邮周山镇志光村宜居宜业和美乡村建设工程

本次工程内容:

龙华村8、9组: 龙华村8组原有水泥道路修补并拓宽1米, 长200米; 8组9组北通道: 长360米, 加宽1.5米, 面积540平方米; 龙华村8、9组新建2米宽水泥路, 长260米(南北向); 龙华村8、9组村内巷道新建水泥路600平方米; 新建广场1处, 配健身器材; 新增垃圾分类亭2座; 村庄环境绿化提升; 村庄环境整治、乱堆乱放清理、公共区域保洁。

村部周边: 村部东侧新建3米宽水泥道路, 150米; 村内巷道新增水泥路900平方米; 水渠硬化150米; 新建广场1处, 配健身器材; 新建涵洞1处; 砖砌仿古墙(城墙垛式); 新增垃圾分类亭2座; 村庄环境绿化提升; 沟渠疏浚、河塘疏浚清杂约800立方; 新建仿木桩驳岸200米, 1000根; 村庄环境整治、乱堆乱放清理、公共区域保洁。

2.0. 设计依据和规程:

一、设计依据:

1、经甲方确认通过的规划方案, 及现状场地周围的规划相关的资料图纸。

二、设计规范:

- | | |
|-----------------------------------|------------------------------------|
| 1、《城市绿地设计规程》 GB50420-2007(2016年版) | 8、《砌体结构设计规范》 GB50003-2011 |
| 2、《无障碍设计规范》 GB50763-2012 | 9、《村庄整治技术规范》 (GB50188-2007) |
| 3、《园林绿化工程施工及验收规范》 CJJ/T82-2012 | 10、《公路工程技术标准》 (JTG B01-2014) |
| 4、《建筑地基基础设计规范》 GB50007-2011 | 11、《公路沥青路面设计规范》 JTG D50-2017 |
| 5、《钢筋焊接及验收规程》 JGJ18-2012 | 12、《公路沥青路面施工技术规范》 (JTG F40-2004) |
| 6、《建筑结构荷载规范》 GB50009-2012 | 13、《公路工程质量检验评定标准》 (JTG F80/1-2004) |
| 7、《混凝土结构设计规范》 B50010-2010(2015年版) | 14、《公路路面基层施工技术规范》 JTJ 034-2000 |

根据《江苏省农村公路建设标准指导意见》(苏交公[2004]156号)、《公路工程技术标准》(JTGB01-2014), 乡村内部道路建设标准参照四级公路设计, 乡际公路建设标准按三级公路设计, 设计时速为40km/h。

三、设计深度:

按照:《〈建筑工程设计文件编制深度的规定〉》中景观施工图设计深度的要求, 以及本设计单位内部技术管理条例有关设计深度要求。

四、设计内容:

本设计分三个部分:(一)总平面布局及索引 (二)地面铺装 (三)园林建筑小品及大样详图

五、图例及技术说明:

- 本工程总平面的设计标高采用85高程绝对标高值, 园建单位及立、剖设计除特别注明外, 均采用相对标高值, 其±0.00 相对绝对标高值, 详见各图中附注,
- 本工程设计中除标高及网格定位以米(m)为单位外, 其余尺寸均以毫米(mm)为单位。

不得按比例量尺寸, 须以图面标注尺寸及现场土建为准, 如有尺寸不详或不准, 须征求设计师意见。

- 本设计图中凡所指距离地高度, 均指离开完成面高度。图中所注标高除注明者外均为建筑标高。
- 本设计图纸中总平面图、地面铺装图、绿化布置图、水电安装图按图中所示图例。
- 施工图中除特别注明外, 均以本总说明为准。凡选用标准图一律按标准图集的说明办理。

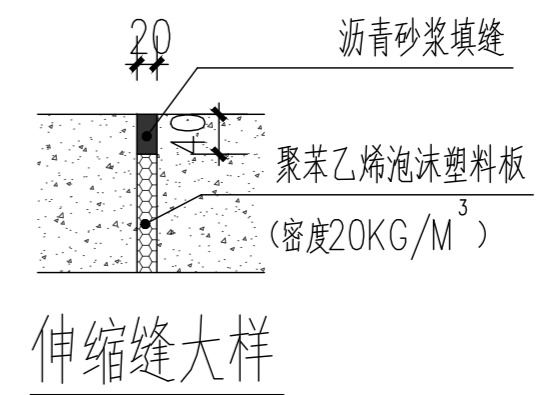
3.0. 景观设计要求:

一、竖向设计:

- 施工方应对整个设计范围内最终实施的地形、场地、路面及排水的最终效果负责。施工前对照相关专业施工图纸, 粗略核实相对场地标高, 并对有疑问及施工现场相矛盾之处提请设计师注意, 以便在施工前解决此类问题。
- 对于车行道路面标高, 道路断面设计, 室外管线综合系统等均应参照建筑总平面图的设计, 施工方应于施工前对照建筑总平面图核实本工程竖向设计平面图中注明的竖向设计信息。
- 路面排水、场地排水、种植区排水、穿孔排水管线等的布置与设计均应与室外雨水系统相连接, 并应与建筑总平面图密切配合使用。
- 本工程设计中如无特殊标明, 竖向设计坡度按下列坡度设计:
广场及庭院: 如无特殊指明, 坡向排水方向, 坡度0.5%; 道路横坡: 如无特殊指明, 坡向路沿, 坡度1.0%;
台阶及坡道的休息平台: 如无特殊指明, 坡向排水方向1.0%; 种植区: 如无特殊指明, 坡向排水方向, 坡度2.0%;
所有种植区与路面交接处, 如无特殊指明应比路面低0.05M。
- 地形设计标高为最终完成标高, 堆坡时需做压实处理。所有地面排水, 应从构筑物基座或建筑外墙面向外找坡最小。
- 施工前施工方应与业主协调建筑出入口处向室内外高差关系, 并知会设计师以便协调室外场地竖向关系。

二、统一做法:

- 有关特殊压顶及线脚做法, 特定花岗岩的雕刻琢磨的装配/装修详图, 均须参见本次设计有关详图, 所有有关设计细部、选材、饰面中的相关部分, 则须于施工前征得甲方及园林建筑师的许可, 指定做法施工完成。
- 本设计所有花池、景墙、假山及挡土墙的详图设计, 仅对景观的最终装饰负责, 有关结构构造须满足国家现行规范规定, 方可施工; 所有涉及结构承载设计, 详见本工程单体建筑详图施工。如遇不理解之处及时联系设计单位。
- 广场所有底层地面的混凝土及垫层应设变形伸缩缝, 伸缩缝其纵横向为6-8M, 缝宽20mm, 内填沥青砂浆。伸缩缝的设置, 应考虑面层的美观。本工程设计消防通道经过的路牙皆采用下降式路牙作为过渡。
- 园路施工按方格网放线, 保证曲线流畅, 与景观结合自然协调。广场道路不同面层材料之间的结合层应注意保持路面的平整度和整体性。



批准 APPROVAL	王峰	
项目负责 PROJECT APPROVED	杨金娜	
技术负责 TECHNOLOGY APPROVED	邵海琴	
专业负责 DISCIPLINE APPROVED	张文	
审核 CHECKED	黄冬	
校对 CHECKED	王燕鹏	
设计 DESIGN	唐诺	
制图 DRAWN	唐诺	

专业 PROFESSIONAL	景观	设计编号 JOB NO.	TY2026A-04
日期 DATE	2026.02	图纸编号 DRW NO.	景观-01



天翼园林建设有限公司
Tianyi Landscape Construction CO., LTD

风景园林甲级工程设计证书编号: A132045500
建筑装饰乙级工程证书编号: A232045507
文物保护乙级设计证书编号: 文物设乙字JS0102075

建设单位
ERECTOR

工程名称
PROJECT

高邮志光村宜居宜业和美乡村建设工程

设计阶段
DESIGN PHASE

施工图

图纸名称
DRW TITLE

景观施工图设计说明(二)

比例
SCALE

批准
APPROVAL

王峰

项目负责
PROJECT APPROVED

杨金娜

技术负责
TECHNOLOGY APPROVED

邵海琴

专业负责
DISCIPLINE APPROVED

张文

审核
CHECKED

黄冬

校对
CHECKED

王燕鹏

设计
DESIGN

唐诺

制图
DRAWN

唐诺

盖章栏
STAMP COLUMN

未加盖我公司出图专用章其设计图无效
Without Being sealed By My Company Drawing
Design Special Seal, The Invalid

专业
PROFESSIONAL

景观

设计编号
JOB NO.

TY2026A-04

日期
DATE

2026.02

图纸编号
DRW NO.

景施-02

景观施工图设计说明(二)

5、为保证视觉景观效果的统一,所有井盖均做双层井盖,面层做法与周围铺装一致。

6、凡本设计运用的涉及到景观造型、色彩、质感、大小尺寸、性能、安全等方面的材料,除按本设计图纸要求外,均须有业主及设计人员确认后方可采用。

7、所有室外墙面所用之外墙涂料,均应具有防水、防污及适应当地气候条件的耐候性。

所有室外地面所用之天然石材铺装材料,均应按照相关规范要求防碱、防污处理。

8、除结构施工图中特殊指明外,砖砌体用MU10普通实心仿古青砖或粘土多孔砖,墙基M10水泥砂浆,墙体M10混合砂浆砌筑。砌体结构施工质量控制等级为B级。

9、施工时要按图施工,如有改变,需征得设计单位同意,本说明如与单体设计图中有不同,以单体设计图所示说明为准。

三、油漆:

1、本工程各类建筑油漆按当地传统工艺一般做法为主,并采用当前市场上优质的油漆材料施工。

2、房屋构架立柱采用调和漆(颜色以单体标注为准)二遍成活。

3、油漆施工时注意天气变化,防止空气湿度过低过高影响油漆效果和质量。

4、木构件在上油漆前,应清除表面杂物并洗刷干净,同时要求木构件含水率在规定范围之内。

5、房屋柱梁枋和门窗油漆颜色由施工方提供样板,由建设方会同设计单位、施工方现场确定。

4.0. 景观施工要求:

1、所有园道、广场、地台、假山、水池、木花架、亭廊土基层需人工或机械夯实,如属回填土方,应按规范分层压实,压实度 ≥ 95 。

施工园区路面时,应采取防止地下管道沉陷及破损的措施。

2、各类设备的地下管线应在绿化施工前铺设,高功率灯具应距植物一定距离($>1.0m$)。

3、单体景观建筑内,楼梯及阳台栏杆、门窗、吊顶等建筑用的预留洞、预埋件在结构中未表示者,其位置及详图均以建施为准,施工中必须密切配合水施、电施图预埋铁件,预留孔洞,严禁擅自留洞、留设通长水平管(槽)或事后凿洞。其他专业图纸与本条说明有矛盾时,应征得结构设计人员同意并采取有效的技术措施后,方可施工。

4、景观场地地下水、电、动力管网,所有涉及结构承载力的设计见结构工程师图,涉及管线及水景设备选择见水电工程师图。详见水、电、动力、绿化等专业管网综合施工图纸,施工安装中必须严格遵守国家颁布的有关部门标准及各项施工验收规范的规定,密切配合。安装各类大型水景观设备的施工,应在本工程土建施工之前确定。

5、工程施工中,严禁损害现场地上的保留树木,当设计图与现有树木产生矛盾时,应会同业主及设计人员对设计图进行适当调整。

6、本施工图在景观建筑、铺设地下管线施工完成后才能进行绿化施工。绿化施工详见绿化植被总平面布置图。

7、景观建筑的基础施工时,若发现地质实际情况与设计要求不符,须通知设计人员及地质勘察工程师共同研究处理。

5.0. 钢筋砼用料要求:

1、除特殊注明外梁板柱砼强度等级:

层次	垫层	基础部分	上部结构	墙柱
强度等级	C15	C25	C25	C25

2、钢材 Φ 表示HPB300钢筋($f_y=270N/mm^2$, $f_{yk}=235N/mm^2$)

Φ 表示HRB335钢筋($f_y=300N/mm^2$, $f_{yk}=335N/mm^2$)

Φ 表示HRB400钢筋($f_y=360N/mm^2$, $f_{yk}=400N/mm^2$)

3、钢筋混凝土的一般构造: 砼保护层, 钢筋人工绑扎或机械制作应符合《《混凝土结构工程施工质量验收规范》》GB50204-2011及国家有关其它规范。凡室外钢筋混凝土景观曲桥/栈桥梁、板(木板桥面)长度 $>30M$,均设置伸缩缝其缝宽5CM,均采用双柱桥墩基础。

4、梁柱配筋表示方法按国标16G101-1《《混凝土结构施工图平面整体表示方法制图规则及构造详图》》进行设计,施工时应密切配合该图集。

5、本次园林景观设计中,如涉及到有关建筑结构钢筋混凝土顶板(底板)及围护结构,则其有关构造做法及措施均详见单体建筑施工图。

6.0. 旧水泥路面板块及裂缝处理施工技术要求:

1、裂缝处理:对宽度小于3mm的轻微裂缝,采取扩缝灌浆。对贯穿全厚的大于3mm小于15mm的中等裂缝,采取条带罩面进行补缝。对宽度大于15mm的严重裂缝采用全深度补块。

2、板边、板角修补:板边轻微剥落时,应把剥落面清理干净,用沥青混合料进行填充修补并整平,板边破损严重时,做全深度补块。板角修补按断裂面的大小切缝,清理凿除范围,复原钢筋,对接缝面涂刷沥青,然后现浇水泥混凝土,切接缝槽并灌入填料。

3、断板处理:损坏严重的旧混凝土路面,如破碎、断裂等,需挖除旧板浇筑新板。当传力杆或拉杆与相邻板粘牢固时,应予以保留并尽量减少破除旧板过程中对其扰动。当传力杆或拉杆已经松动、折断或严重扭曲时,应进行更换或恢复。

4、板块脱空、唧泥处治:对于现状混凝土板按接缝处主点弯沉不大于0.2mm、差异弯沉不大于0.06mm,采取钻孔、灌浆法进行处理。

5、错台处理:对于高差小于等于1cm的轻微错台,可采用磨平机磨平或人工凿平。高差大于1cm的严重错台,则在低侧板加铺沥青砂进行处治。

6、坑洞修补:对水泥混凝土板块坑洞处进行清理、局部凿毛后,填筑水泥砂浆,使坑洞处恢复平整密实,并保持与原混凝土面板齐平。

7、接缝维修:采用清缝机对接缝中的原填缝料及杂物进行清理,并用灌缝机填缝。灌缝要求饱满、与缝壁粘结良好。

8、裂缝填充及修补均采用C30砼。



天翼园林建设有限公司
Tianyi Landscape Construction CO., LTD

风景园林甲级工程设计证书编号: A132045500
建筑装饰乙级工程设计证书编号: A232045507
文物保护乙级设计证书编号: 文物设乙字JS0102075

建设单位
ERECTOR

工程名称
PROJECT
高邮志光村宜居宜业和美乡村建设工程

设计阶段
DESIGN PHASE
施工图

图纸名称
DRW TITLE
景观施工图设计说明(三)

比例
SCALE

批准 APPROVAL	王峰	
项目负责 PROJECT APPROVED	杨金娜	
技术负责 TECHNOLOGY APPROVED	邵海琴	
专业负责 DISCIPLINE APPROVED	张文	
审核 CHECKED	黄冬	
校对 CHECKED	王燕鹏	
设计 DESIGN	唐诺	
制图 DRAWN	唐诺	

盖章栏
STAMP COLUMN

未加盖我公司出图专用章其设计图无效
Without Being sealed By My Company Drawing
Design Special Seal, The Invalid

专业 PROFESSIONAL	景观	设计编号 JOB NO.	TY2026A-04
日期 DATE	2026.02	图纸编号 DRW NO.	景观-03

景观施工图设计说明(三)

7.0. 外露木件必须要经过防火. 防蚁. 防腐三防处理:

- 1、用于地表以下防腐处理方法:所有木件均采用优质木材,须经过防腐处理方可使用。
- 2、用于地表以上防腐处理方法:所有作面层的材料均做一底二度耐候清漆,木材与混凝土接触面须涂沥清防腐油两遍。
- 3、防火处理:采用木材的主体构件必须经过阻燃,防火技术处理,符合国家的规范,达到 B1 材料要求。
防蚁处理:在当地白蚁防治中心指导下进行。注:《木结构设计规范》GB50005-2017 10.1.1 条、10.2 条、10.3 条及 10.4 条

8.0. 外露铁件处理方法如下:

- 1、钢结构材料采用 Q235(即 A3) 材,钢材要求具有标准强度,伸长率,屈服强度及硫、磷含量的合格保证书,以及碳含量有保证书,符合 GB700-2006 结构钢技术条件,所以外露构件要求镀锌或铝构件或 304 不锈钢构件。
- 2、电焊条选用 E4315 的手工电弧焊条型号,所有构件的焊缝高度均 8MM,焊缝长度见各大样。
- 3、钢结构的防护: A. 除锈采用钢刷清除构件表面的毛刺、铁锈、油污及附着在构件表面的杂物;
B. 油漆采用环氧酯防锈漆打底处理后,再扫(喷)面漆二度。

9.0. 景观材料技术措施:

- 1、本工程所有园林设计中有关材料及构造做法均可参见江苏地区建筑设计标准图集、园林设计标准图集及参照《古建筑营造则例法源》中的相关部分做法施工。
- 2、本工程建筑的外露部分主要材料如墙砖、石料、梁柱枋门窗木料、铺地砖、路面石、屋瓦等各项材料其材质、规格、色彩等,均由施工单位提供样品或样板,经建设方和设计单位确认后封样,并据此工程验收。
- 3、本工程所有外装饰材料,如选择取代的代替材料及饰面,必需取得业主单位及设计单位最后认可同意,方可大面积施工。
- 4、本工程所有材料,构件质量、施工顺序、分部或隐蔽部分竣工验收等,均应严格执行国家和江苏省有关现行规范与施工规程条例和进行检查验收,并做好施工图纸的会审工作。
- 5、以上钢材、水泥、砖砌块、砂、石、木材等均应符合国家现行标准要求,并应有合格证书采取相应验收制度,试件的留取应在监理公司的监督下留取,并送交有相应资质的检测单位检测。

10. 景观室外配套施工:

- 1、本设计中所有成品室内木制家具、室外石桌椅、休闲椅、垃圾箱等的选型、草坪、路灯景观、装饰灯具等,应依据园林建筑师的设计意向,结合整个景观区域的风格,由甲方协同园林建筑师最终选定相应的配套设施。

补充说明:本次设计因甲方未提供有效的地形图及地质勘探报告,施工前需先复核现场尺寸、地形。平面如与设计不符可按现场实际情况调整;单体基础埋深与设计值不符(地质情况),需对基础进行回填处理或请联系设计师调整图纸。



天翼园林建设有限公司
Tianyi Landscape Construction CO., LTD

风景园林甲级工程设计证书编号: A132045500
建筑装饰乙级工程证书编号: A232045507
文物保护乙级设计证书编号: 文物设乙字J50102075

建设单位
ERECTOR

工程名称
PROJECT
高邮志光村宜居宜业和美乡村建设工程

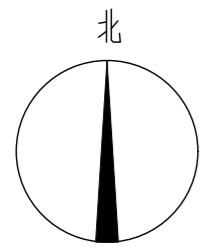
设计阶段
DESIGN PHASE
施工图

图纸名称
DRW TITLE
工程总平面索引图

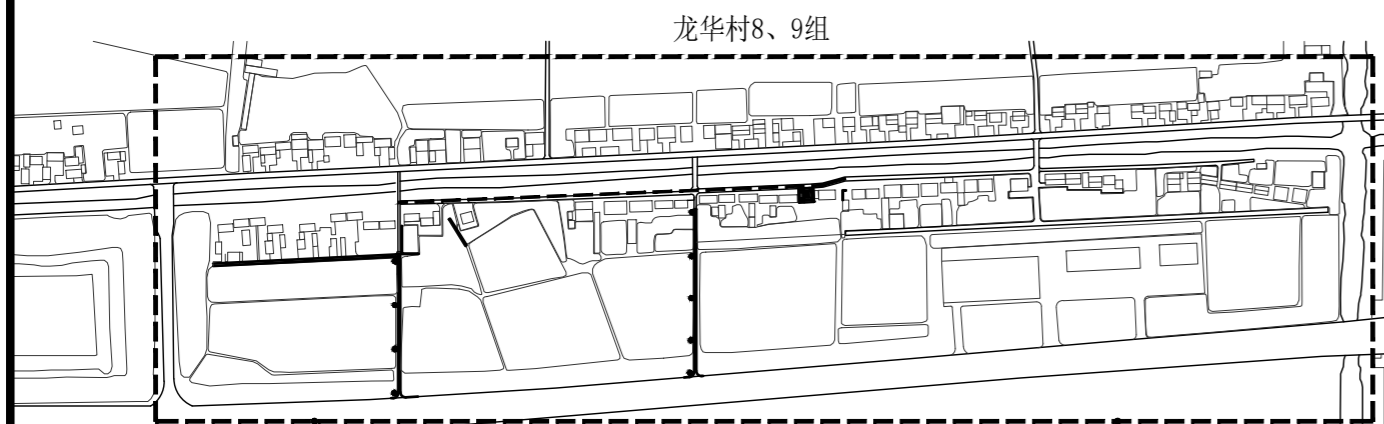
比例
SCALE

批准 APPROVAL	王峰	
项目负责 PROJECT APPROVED	杨金娜	
技术负责 TECHNOLOGY APPROVED	邵海琴	
专业负责 DISCIPLINE APPROVED	张文	
审核 CHECKED	黄冬	
校对 CHECKED	王燕鹏	
设计 DESIGN	唐诺	
制图 DRAWN	唐诺	

盖章栏
STAMP COLUMN



基础设施建设: 路灯8米高大太阳能路灯21盏。



龙华村8、9组



村部周边

基础设施:

村庄环境绿化提升
龙华村8组原有水泥道路修补并拓宽1米, 长200米
8、9组北通道: 长360米, 加宽1.5米, 面积540平方米
龙华村8、9组新建2米宽水泥路, 长260米(南北向)
龙华村8、9组新建水泥道路8米高大太阳能路灯9盏。
龙华村8、9组村内巷道新建水泥路600平方米
新建广场1处, 配健身器材
新增垃圾分类亭2座
水渠硬化(约40米)
砖砌仿古墙(乡土特色矮墙)

人居环境:

村庄环境整治、乱堆乱放清理、公共区域保洁

基础设施:

村庄环境绿化提升
村部东侧新建3米宽水泥道路, 150米
村内巷道新增水泥路900平方米
水渠硬化110米
新建广场1处, 配健身器材
新建涵洞1处
砖砌仿古墙(城墙架式)
新增垃圾分类亭2座

人居环境:

村庄环境整治、乱堆乱放清理、公共区域保洁
沟渠疏浚、河塘疏浚清淤约800立方
新建仿木桩驳岸200米, 1000根

工程总平面索引图

砖砌仿古墙(包含城墙架式和乡土特色矮墙)共600米, 除图纸标注地点外, 其余仿古墙部位根据现场实际需要确定。

未加盖我公司出图专用章其设计图无效
Without Being Sealed By My Company Drawing
Design Special Seal The Invalid

专业 PROFESSIONAL	景观	设计编号 JOB NO.	TY2026A-04
日期 DATE	2026.02	图纸编号 DRW NO.	景观-04



天翼园林建设有限公司
Tianyi Landscape Construction CO., LTD

风景园林甲级工程设计证书编号: A132045500
建筑装饰乙级工程证书编号: A232045507
文物保护乙级设计证书编号: 文物设乙字J50102075

建设单位
ERECTOR

工程名称
PROJECT

高邮志光村宜居宜业和美乡村建设工程

设计阶段
DESIGN PHASE

施工图

图纸名称
DRW TITLE

龙华村8、9组工程平面示意图

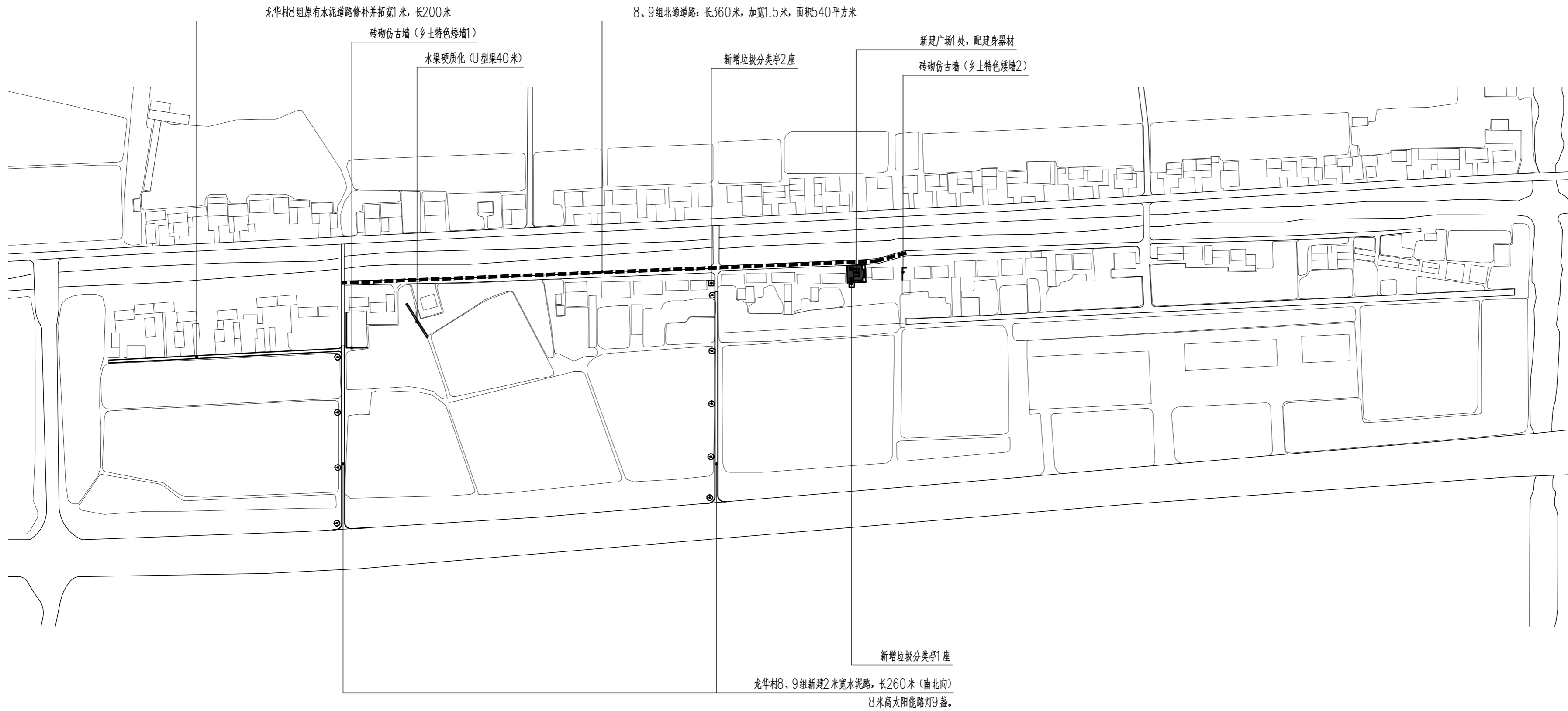
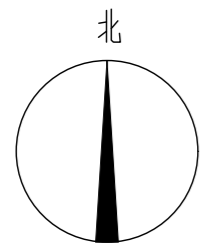
比例
SCALE

批准 APPROVAL	王峰	
项目负责 PROJECT APPROVED	杨金娜	
技术负责 TECHNOLOGY APPROVED	邵海琴	
专业负责 DISCIPLINE APPROVED	张文	
审核 CHECKED	黄冬	
校对 CHECKED	王燕鹏	
设计 DESIGN	唐诺	
制图 DRAWN	唐诺	

盖章栏
STAMP COLUMN

未加盖我公司出图专用章其设计图无效
Without Being Sealed By My Company Drawing
Design Special Seal The Invalid

专业 PROFESSIONAL	景观	设计编号 JOB NO.	TY2026A-04
日期 DATE	2026.02	图纸编号 DRW NO.	景观-05



龙华村8、9组工程平面示意图

- 1、村庄环境绿化提升详见绿化图
- 2、村庄环境整治、乱堆乱放清理、公共区域保洁(由业主确定)
- 3、龙华村8、9组村内巷道新建水泥路600平方米(根据现场实际情况由业主确定)

气通艺
电暖工
建结水
会签栏



天翼园林建设有限公司
Tianyi Landscape Construction CO., LTD

风景园林甲级工程设计证书编号: A132045500
建筑装饰乙级工程证书编号: A232045507
文物保护乙级设计证书编号: 文物设乙字JS0102075

建设单位
ERECTOR

工程名称
PROJECT
高邮志光村宜居宜业和美乡村建设工程

设计阶段
DESIGN PHASE
施工图

图纸名称
DRW TITLE
志光村村部周边工程平面示意图

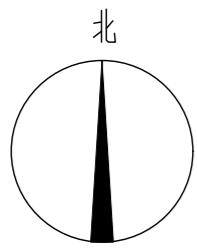
比例
SCALE

批准 APPROVAL	王峰	
项目负责 PROJECT APPROVED	杨金娜	
技术负责 TECHNOLOGY APPROVED	邵海琴	
专业负责 DISCIPLINE APPROVED	张文	
审核 CHECKED	黄冬	
校对 CHECKED	王燕鹏	
设计 DESIGN	唐诺	
制图 DRAWN	唐诺	

盖章栏
STAMP COLUMN

未加盖我出图专用章其设计图无效
Without Being Sealed By My Company Drawing
Design Special Seal, The Invalid

专业 PROFESSIONAL	景观	设计编号 JOB NO.	TY2026A-04
日期 DATE	2026.02	图纸编号 DRW NO.	景观-06



新增垃圾分类亭1座

新建广场1处, 配健身器材

沟渠疏浚、河塘疏浚清淤约800立方
新建仿木桩驳岸200米, 1000根

砖砌仿古墙 (城墙垛式)

水渠硬化 (盖板沟) 110米

砖砌仿古墙 (城墙垛式)

新增垃圾分类亭1座

村部东侧新建3米宽水泥道路

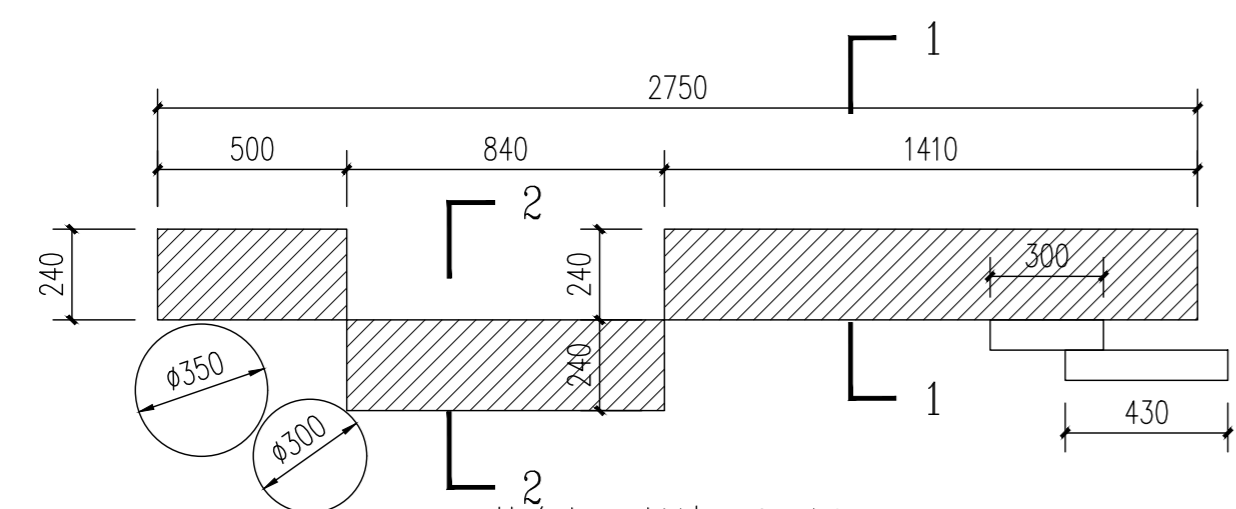
新建涵洞1处

志光村村部周边工程平面示意图

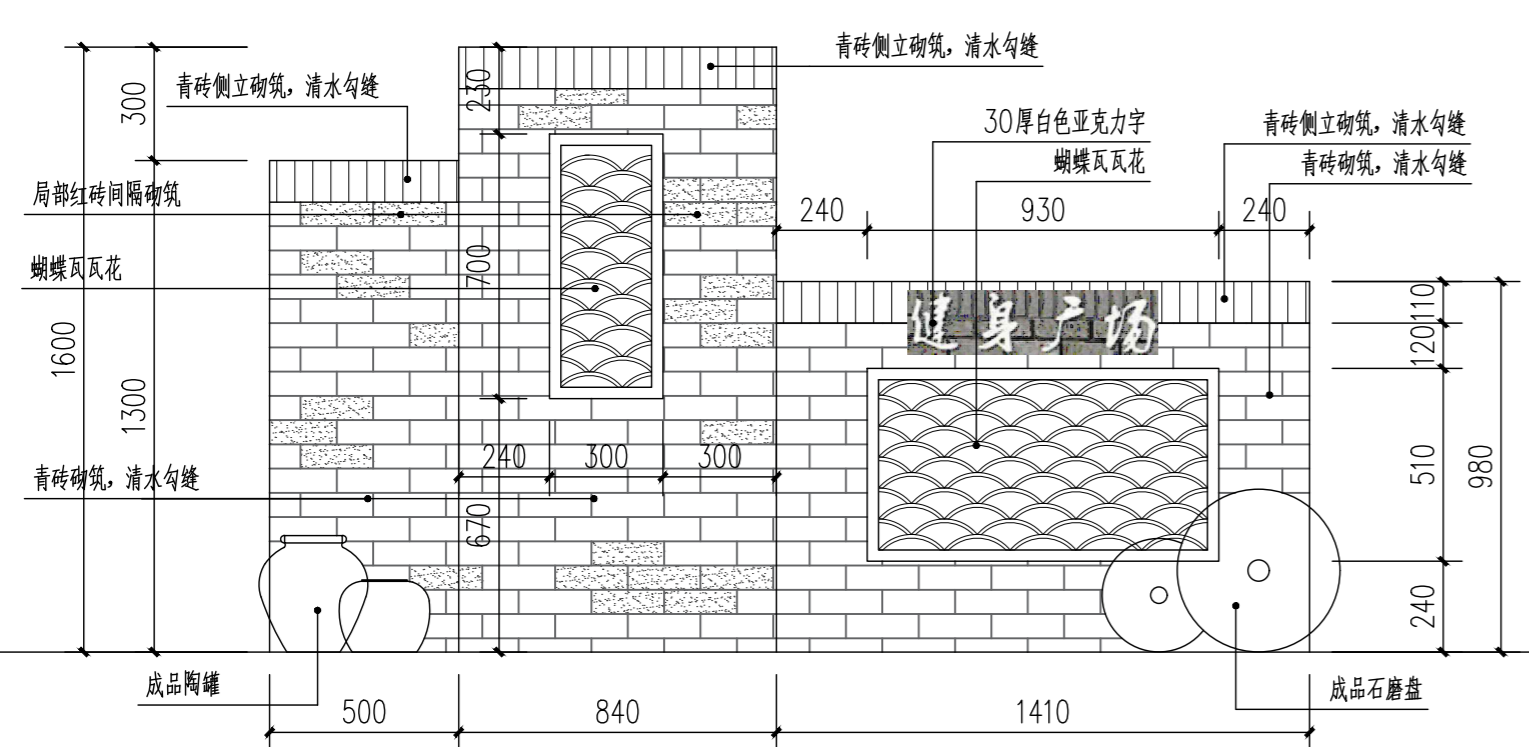
- 1、村庄环境绿化提升详见绿化图
- 2、村庄环境整治、乱堆乱放清理、公共区域保洁 (由业主确定)
- 3、村内巷道新增水泥路900平方米 (根据现场实际情况由业主确定)

气通艺
电暖工
建结水
会签栏

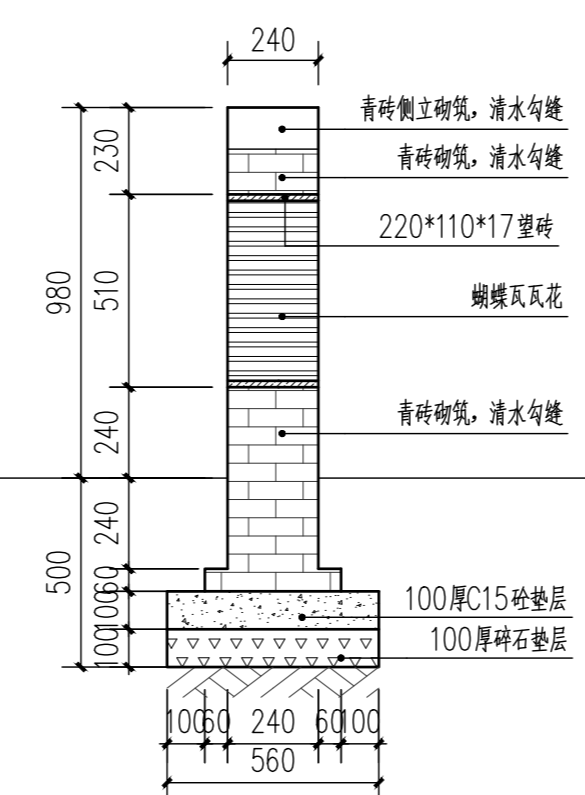
气 通 艺
电 暖 工
建 构
结 给 排 水
会 签 栏



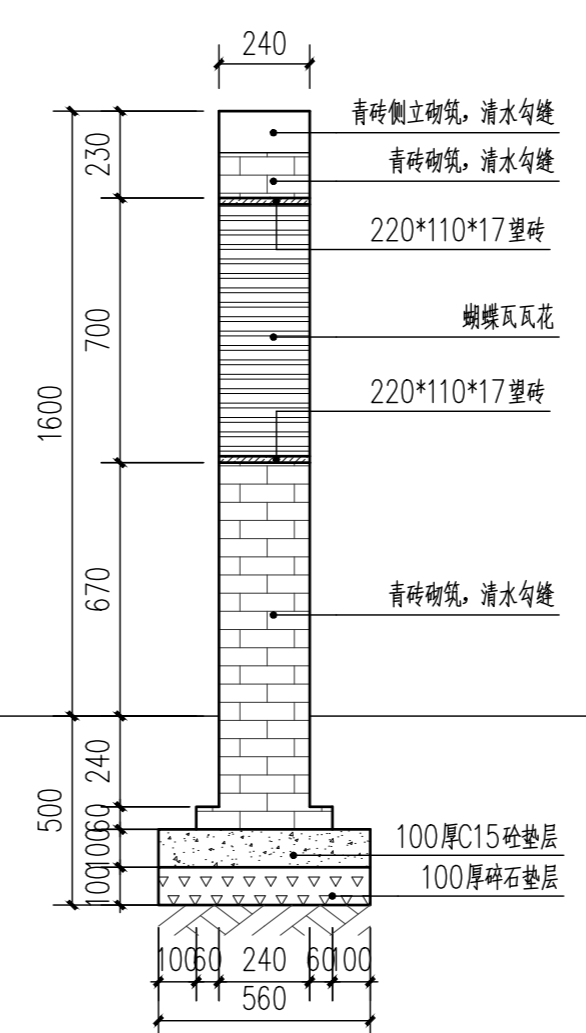
特色标识景墙1平面图 1:20



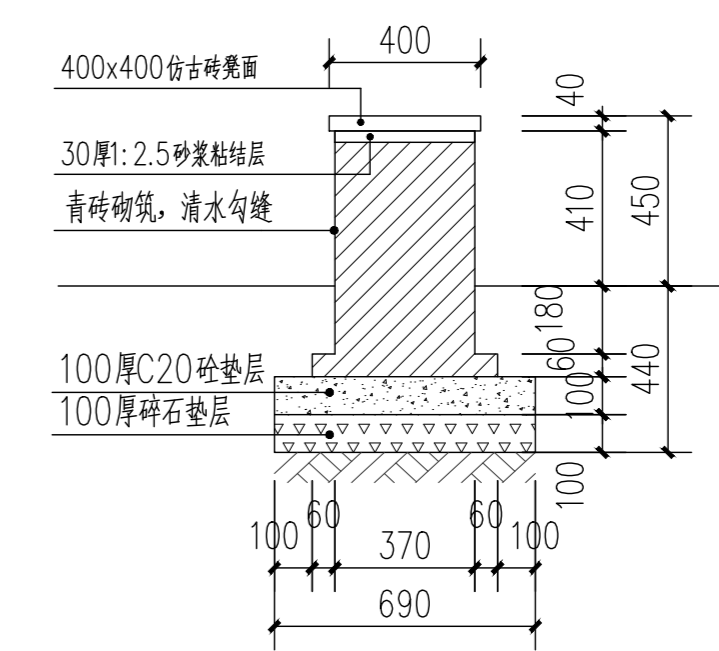
特色标识景墙1立面图 1:20



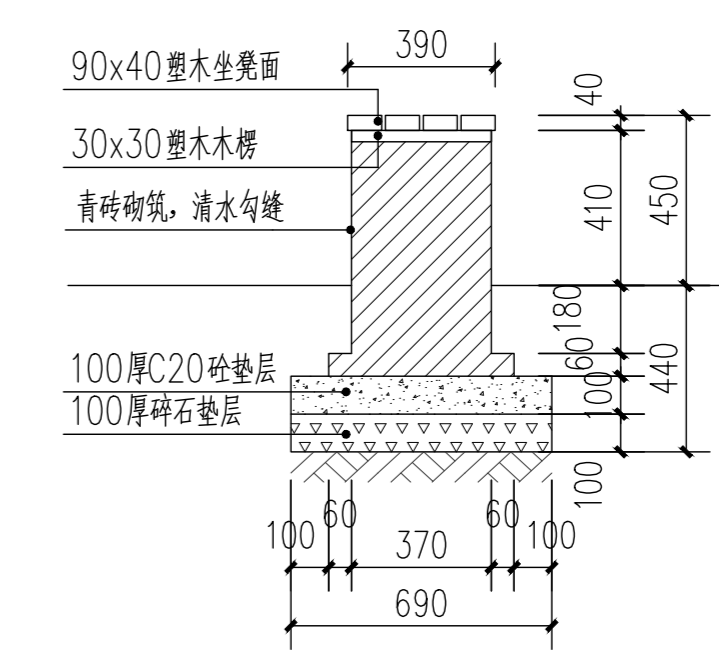
1-1剖面图 1:20



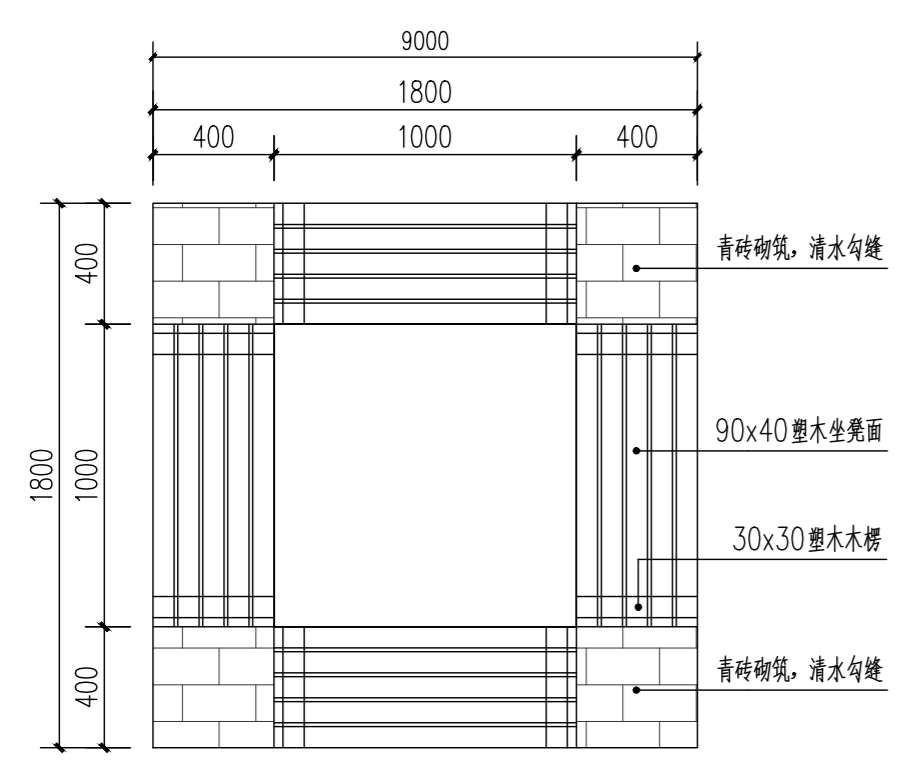
2-2剖面图 1:20



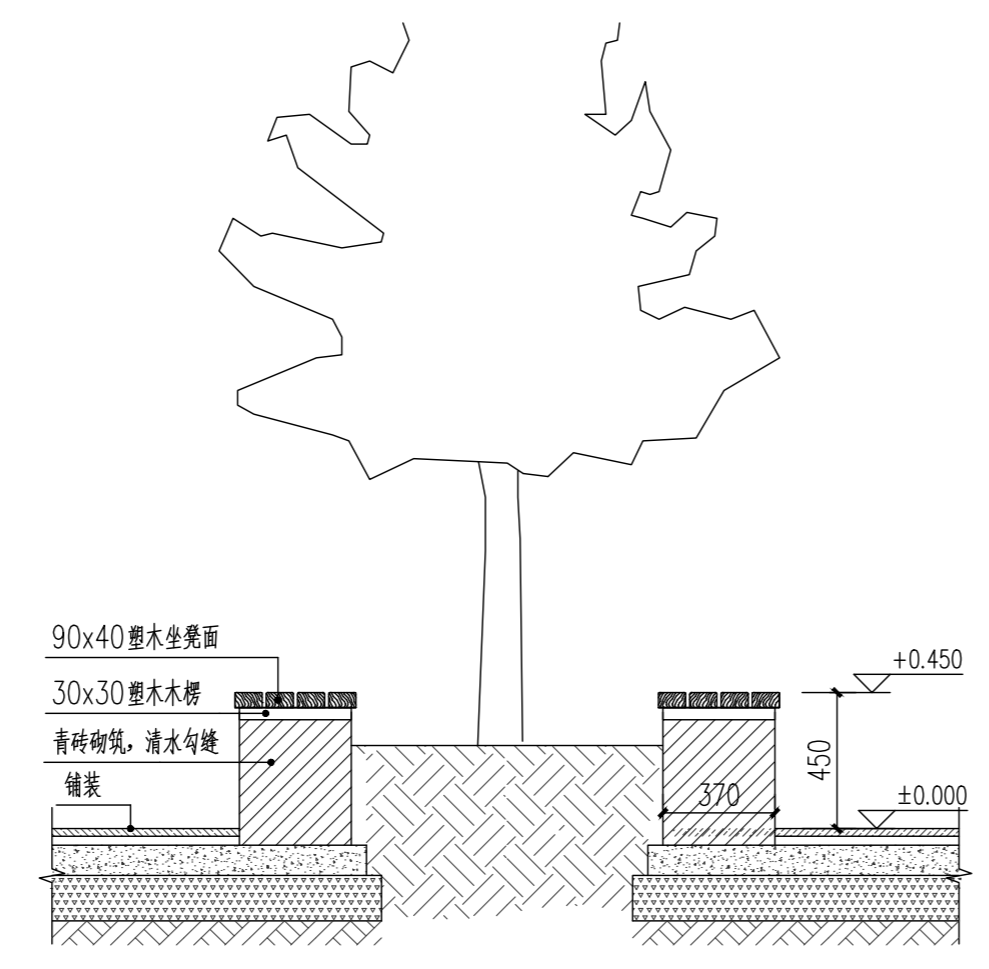
b-b剖面图 1:20



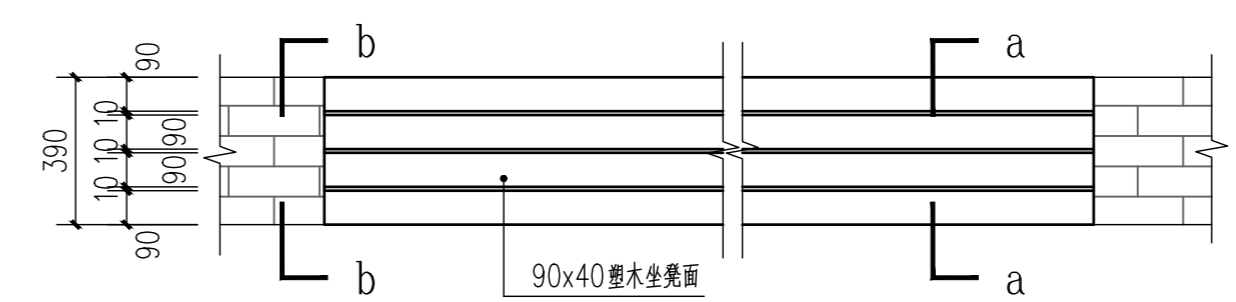
a-a剖面图 1:20



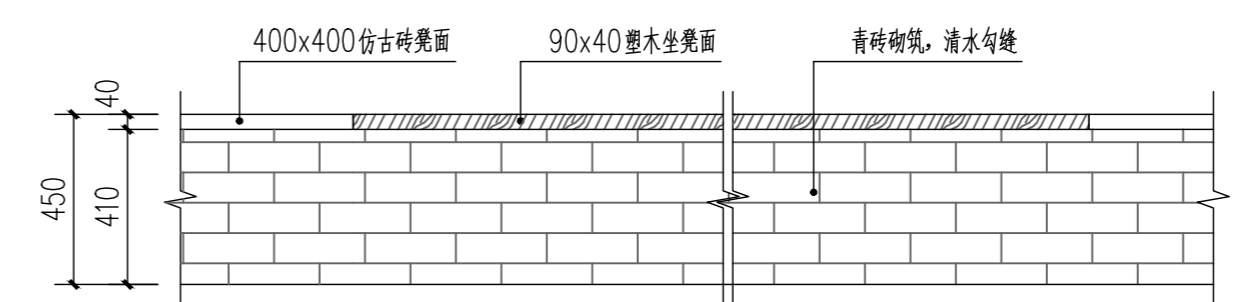
树池坐凳平面图 1:25



树池坐凳剖面图 1:25



坐凳青砖砌筑、防腐木凳面 1:20



坐凳青砖砌筑、防腐木凳面立面图 1:20



天翼园林建设有限公司
Tianyi Landscape Construction Co., Ltd

风景园林甲级工程设计证书编号: A132045500
建筑装饰乙级工程设计证书编号: A232045507
文物保护乙级设计证书编号: 文物设乙字J50102075

建设单位
ERECTOR

工程名称
PROJECT
高邮志光村宜居宜业和美乡村建设工程

设计阶段
DESIGN PHASE
施工图

图纸名称
DRW TITLE
特色标识景墙1详图 树池坐凳详图
坐凳青砖砌筑、防腐木凳面详图

比例
SCALE

批准 APPROVAL	王峰	
项目负责 PROJECT APPROVED	杨金娜	
技术负责 TECHNOLOGY APPROVED	邵海琴	
专业负责 DISCIPLINE APPROVED	张文	
审核 CHECKED	黄冬	
校对 CHECKED	王燕鹏	
设计 DESIGN	唐诺	
制图 DRAWN	唐诺	

盖章栏
STAMP COLUMN

未加盖我公司出图专用章其设计图无效
Without Being Sealed by My Company Drawing
Design Special Seal, The Invalid

专业 PROFESSIONAL	景观	设计编号 JOB NO.	TY2026A-04
日期 DATE	2026.02	图纸编号 DRW NO.	景观-08



天翼园林建设有限公司
Tianyi Landscape Construction CO., LTD

风景园林甲级工程设计证书编号: A132045500
建筑装饰乙级工程证书编号: A232045507
文物保护乙级设计证书编号: 文物设乙字JS0102075

建设单位
ERECTOR

工程名称
PROJECT
高邮志光村宜居宜业和美乡村建设工程

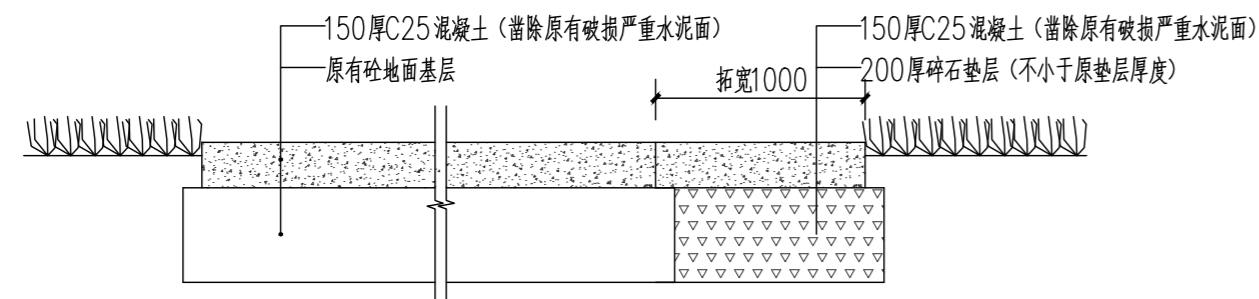
设计阶段
DESIGN PHASE
施工图

图纸名称
DRW TITLE
道路做法大样

比例
SCALE

批准 APPROVAL	王峰	
项目负责 PROJECT APPROVED	杨金娜	
技术负责 TECHNOLOGY APPROVED	邵海琴	
专业负责 DISCIPLINE APPROVED	张文	
审核 CHECKED	黄冬	
校对 CHECKED	王燕鹏	
设计 DESIGN	唐诺	
制图 DRAWN	唐诺	

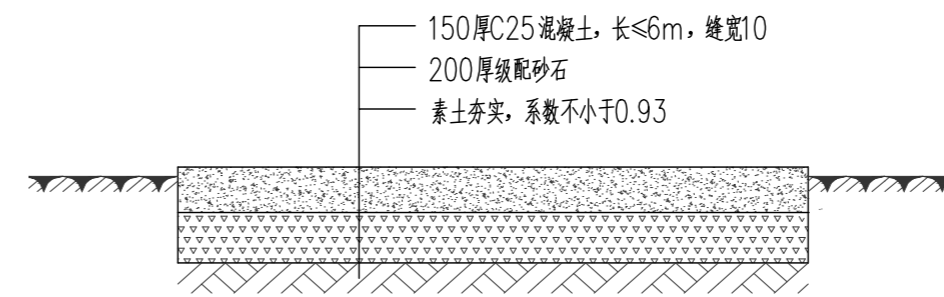
盖章栏
STAMP COLUMN



水泥路面修复 1:20

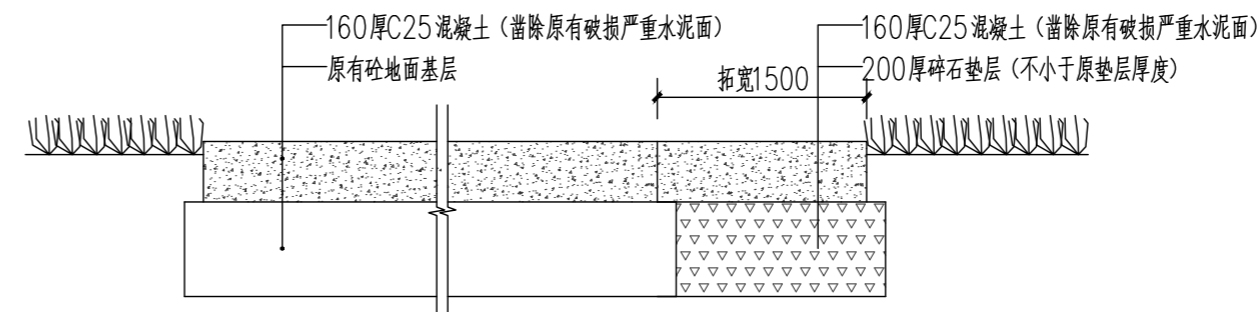
旧水泥路面板块及裂缝处理施工技术要求:

- 1、裂缝处理:对宽度小于3mm的轻微裂缝,采取扩缝灌浆。对贯穿全厚的大于3mm小于15mm的中等裂缝,采取条带罩面进行补缝。对宽度大于15mm的严重裂缝采用全深度补块。
- 2、板边、板角修补:板边轻微剥落时,应把剥落面清理干净,用沥青混合料进行填充修补并整平,板边破损严重时,做全深度补块。板角修补按断裂面的大小切缝,清理凿除范围,复原钢筋,对接缝面涂刷沥青,然后现浇水泥混凝土,切接缝槽并灌入填料。
- 3、断板处理:损坏严重的旧混凝土路面,如破碎、断裂等,需挖除旧板浇筑新板。当传力杆或拉杆与相邻板粘牢时,应予以保留并尽量减少破除旧板过程中对其扰动。当传力杆或拉杆已经松动、折断或严重扭曲时,应进行更换或恢复。
- 4、板块脱空、唧泥处理:对于现状混凝土板按接缝处主点弯沉不大于0.2mm、差异弯沉不大于0.06mm,采取钻孔、灌浆法进行处理。
- 5、错台处理:对于高差小于等于1cm的轻微错台,可采用磨平机磨平或人工凿平。高差大于1cm的严重错台,则在低侧板加铺沥青砂进行处理。
- 6、坑洞修补:对水泥混凝土板块坑洞处进行清理、局部凿毛后,浇筑水泥砂浆,使坑洞处恢复平整密实,并保持与原混凝土面板齐平。
- 7、接缝维修:采用清缝机对接缝中的原填缝料及杂物进行清理,并用灌缝机填缝。灌缝要求饱满、与缝壁粘附良好。
- 8、裂缝填充及修补均采用C30砼。



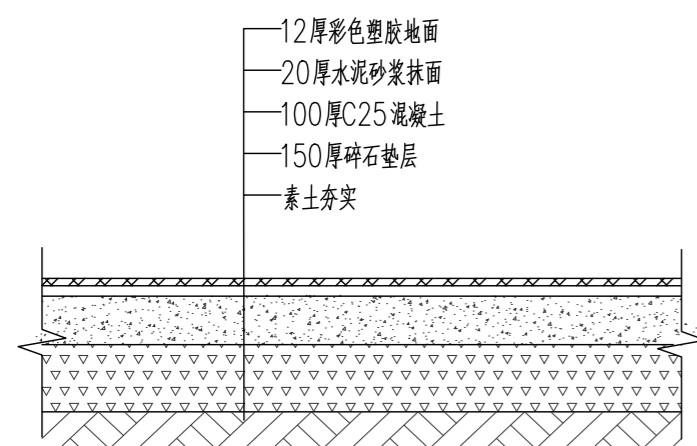
混凝土地面做法 1:30

用于村内巷道、龙华村8、9组新建次道路。



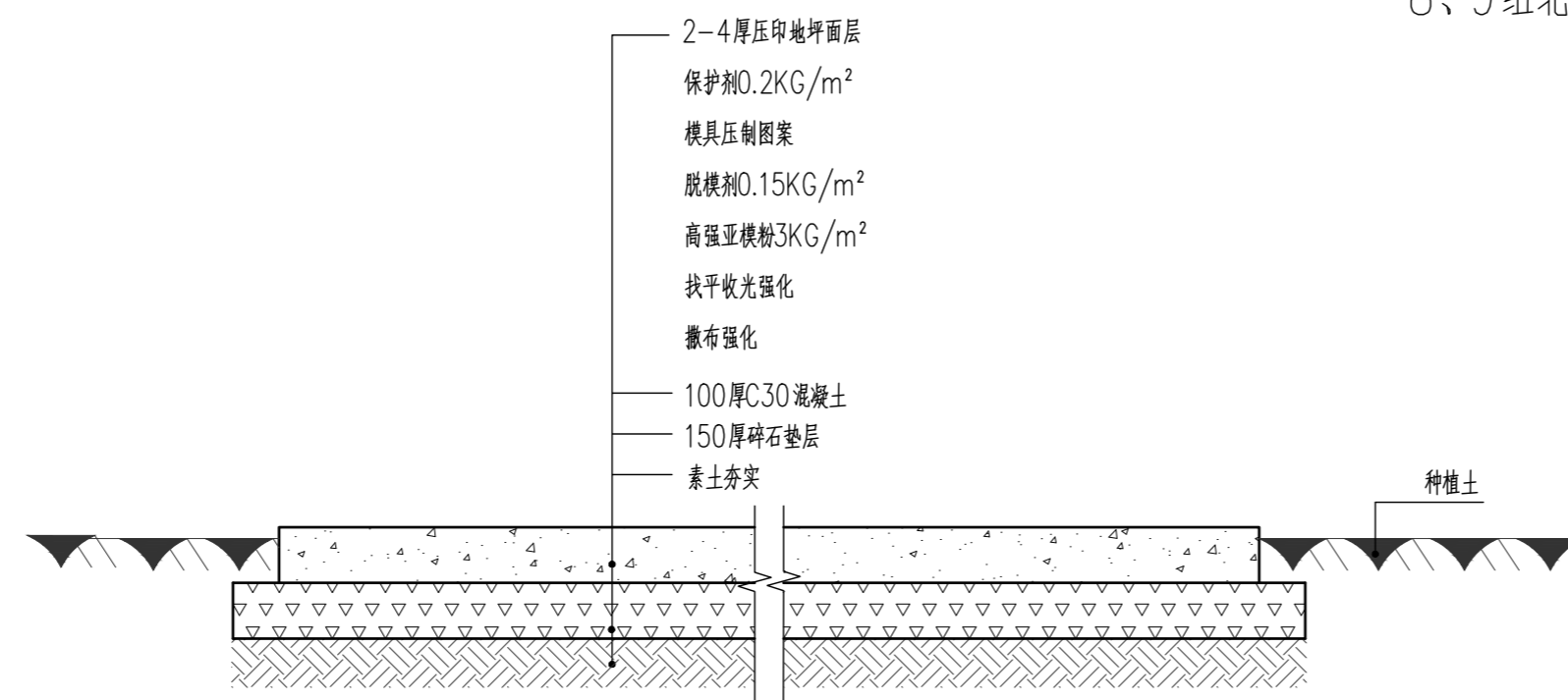
水泥路面修复 1:20

8、9组北通道路



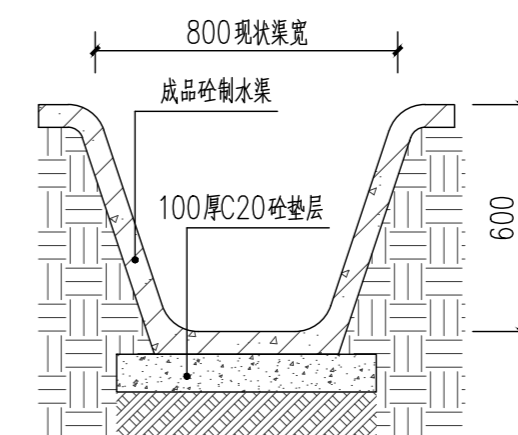
彩色塑胶地面 1:20

运动场地及儿童驻足平台



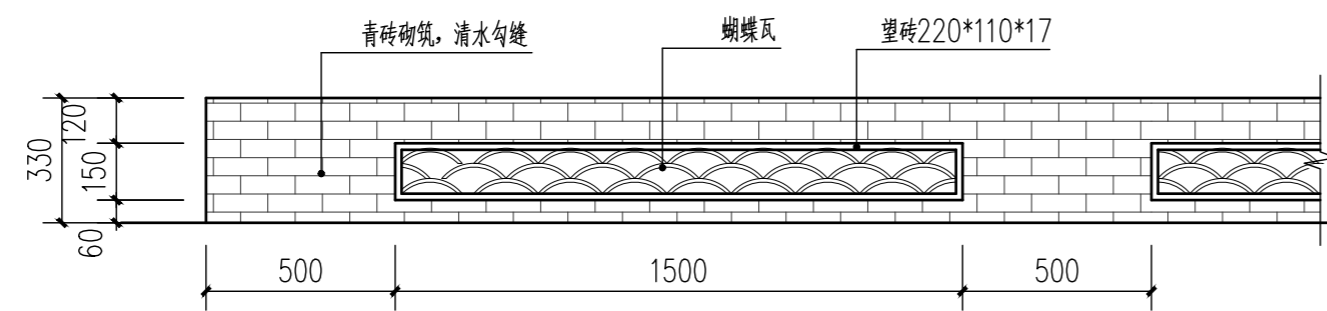
压模混凝土路面做法 1:20

运动场地及儿童驻足平台

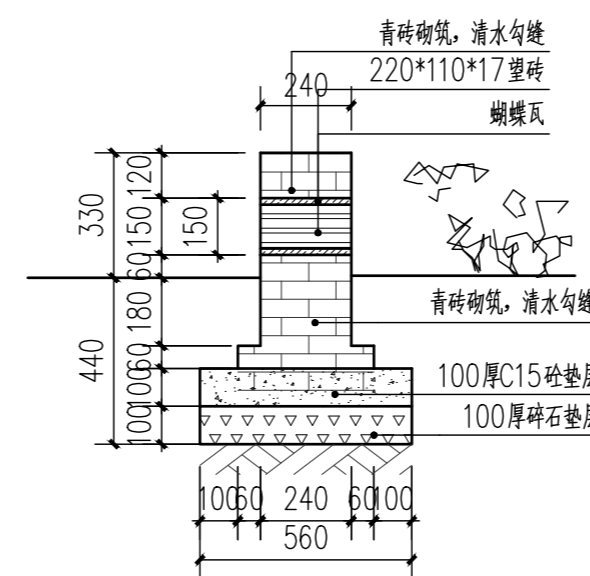


成品硬质水渠大样 1:20

龙华村8组,水渠宽度按照现状渠宽确定,施工前需清除底部淤泥。
砼制水渠专业厂家定制



青砖矮花墙立面示意图 1:20



青砖矮花墙剖面图 1:20

未加盖我公司出图专用章其设计图无效
Without Being sealed By My Company Drawing
Design Special Seal The Invalid

专业 PROFESSIONAL	景观	设计编号 JOB NO.	TY2026A-04
日期 DATE	2026.02	图纸编号 DRW NO.	景观-09

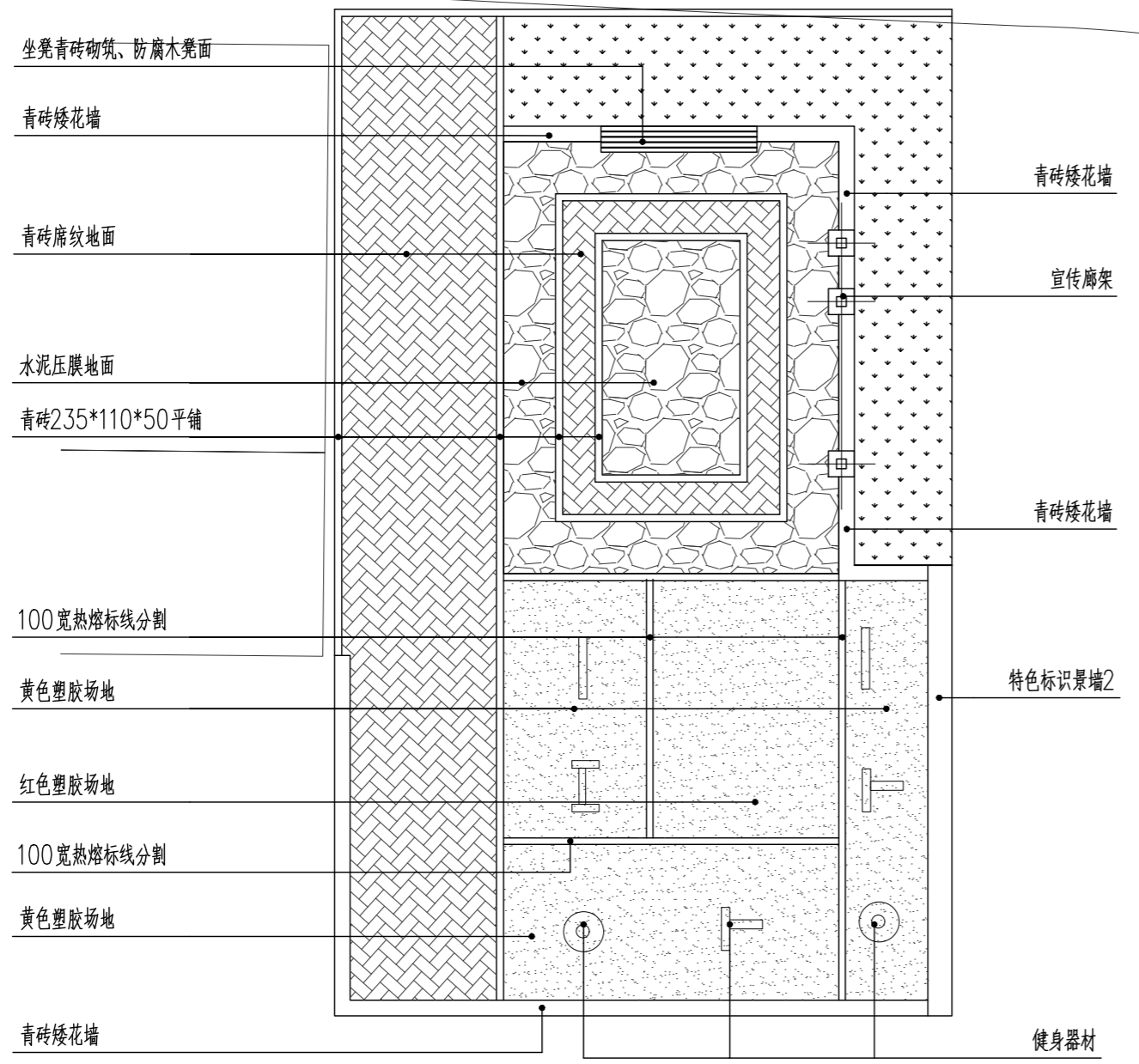
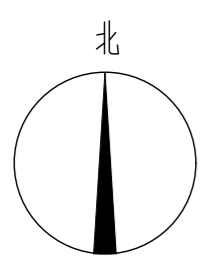
网址: //www.yztianyi.com

地址: 江苏省扬州市扬子江中路617号崇文国际大厦15楼

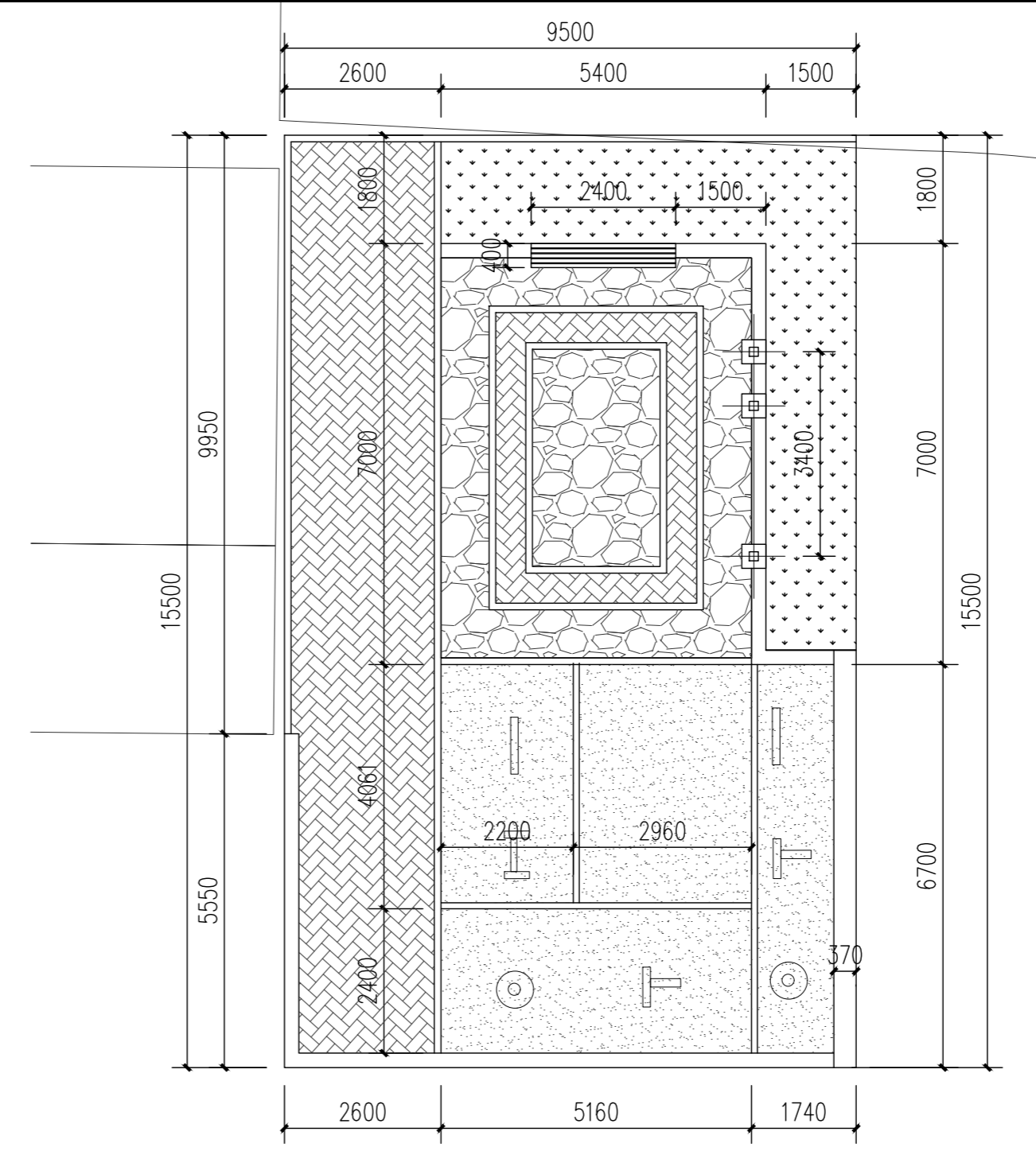
电话: 0514-87352788

传真: 0514-87935718

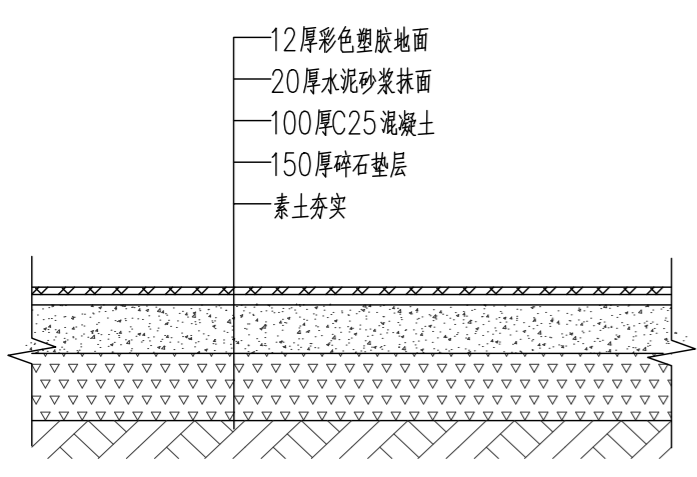
气	通	艺
电	暖	工
建	构	水
会	结	给
签	排	排
栏	水	水



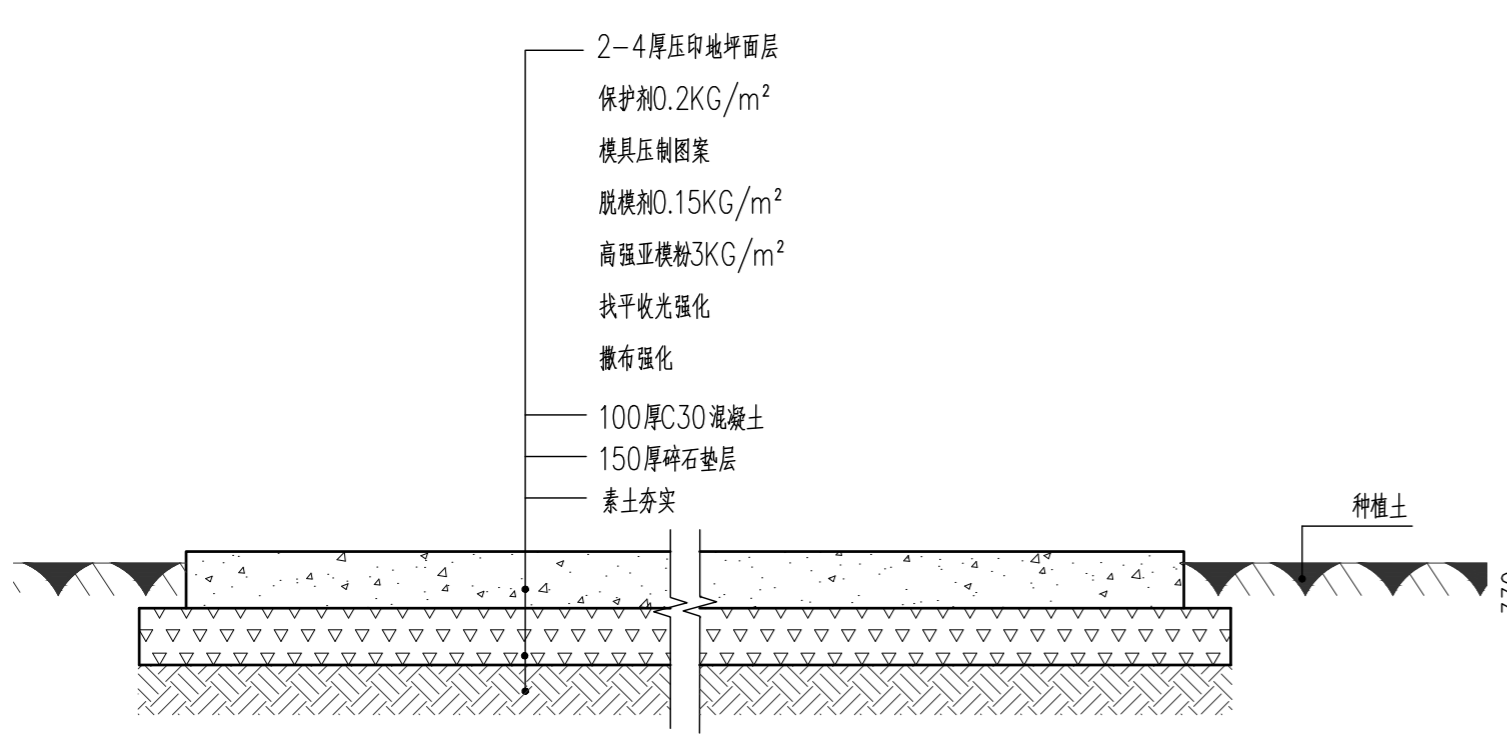
村部周边新建广场平面图 1:100
健身器材样式业主自选



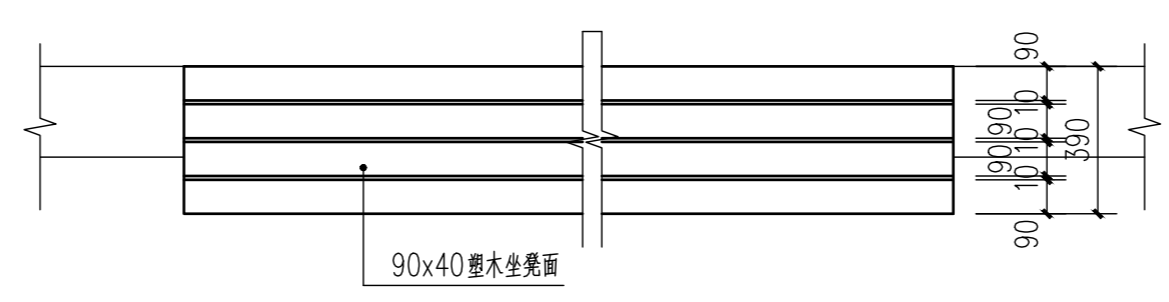
村部周边新建广场平面图 1:100
健身器材样式业主自选



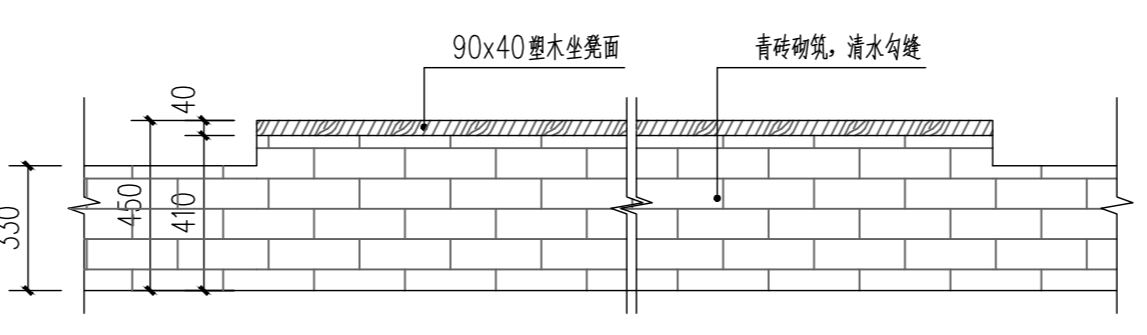
彩色塑胶地面 1:20
运动场地及儿童驻足平台



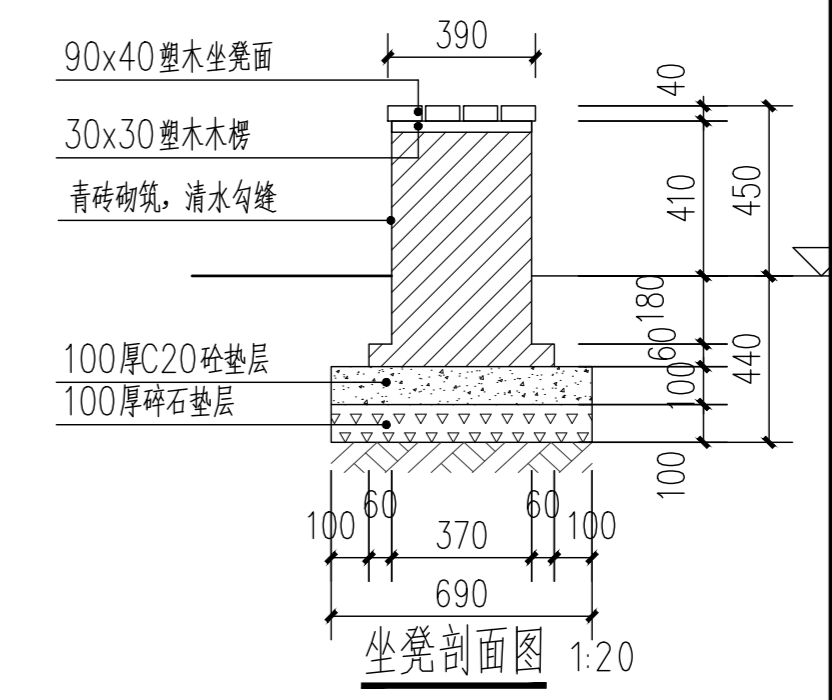
压模混凝土路面做法 1:20
运动场地及儿童驻足平台



生态挡墙坐凳平面图 1:20



生态挡墙坐凳立面图 1:20



坐凳剖面图 1:20

 天翼园林建设有限公司 Tianyi Landscape Construction Co., Ltd.		
风景园林甲级工程设计证书编号: A132045500 建筑装饰乙级工程设计证书编号: A232045507 文物保护乙级设计证书编号: 文物设乙字J50102075		
建设单位 ERECTOR		
工程名称 PROJECT 高邮志光村宜居宜业和美乡村建设工程		
设计阶段 DESIGN PHASE	施工图	
图纸名称 DRW TITLE 村部周边新建广场平面图 生态挡墙坐凳详图 压模混凝土路面做法		
比例 SCALE		
批准 APPROVAL	王峰	
项目负责 PROJECT APPROVED	杨金娜	
技术负责 TECHNOLOGY APPROVED	邵海琴	
专业负责 DISCIPLINE APPROVED	张文	
审核 CHECKED	黄冬	
校对 CHECKED	王燕鹏	
设计 DESIGN	唐诺	
制图 DRAWN	唐诺	
盖章栏 STAMP COLUMN		

<small>未加盖我公司出图专用章其设计图无效 Without Being Sealed By My Company Drawing Design Special Seal The Invalid</small>			
专业 PROFESSIONAL	景观	设计编号 JOB NO.	TY2026A-04
日期 DATE	2026.02	图纸编号 DRW NO.	景观-10



天翼园林建设有限公司
Tianyi Landscape Construction CO., LTD

风景园林甲级工程设计证书编号: A132045500
建筑装饰乙级工程证书编号: A232045507
文物保护乙级设计证书编号: 文物设乙字J50102075

建设单位
ERECTOR

工程名称
PROJECT
高邮志光村宜居宜业和美乡村建设工程

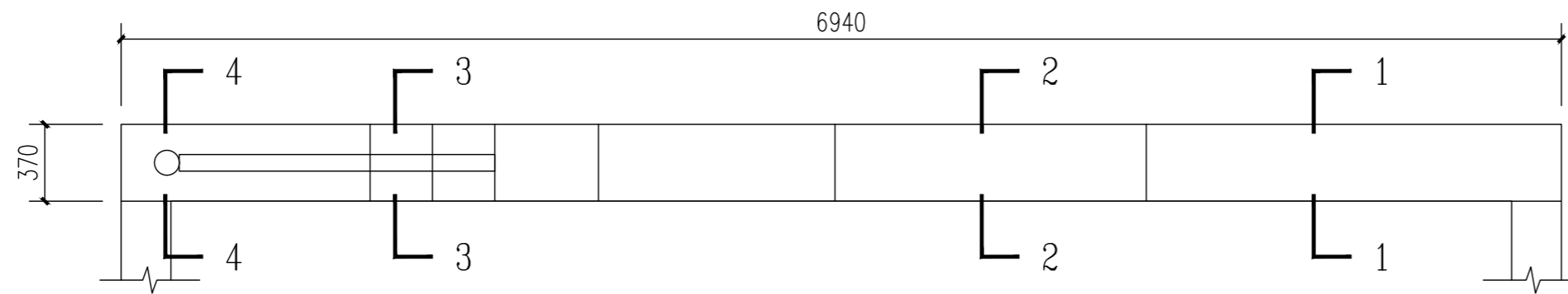
设计阶段
DESIGN PHASE
施工图

图纸名称
DRW TITLE
特色标识景墙2详图

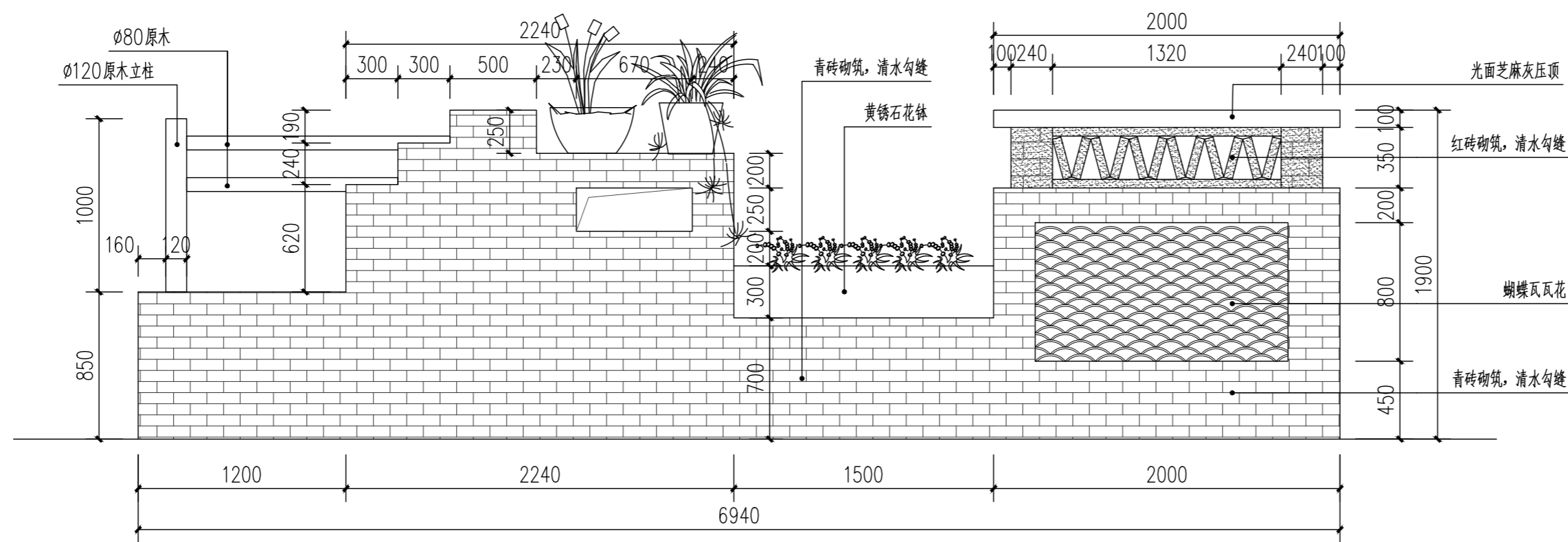
比例
SCALE

批准 APPROVAL	王峰	
项目负责 PROJECT APPROVED	杨金娜	
技术负责 TECHNOLOGY APPROVED	邵海琴	
专业负责 DISCIPLINE APPROVED	张文	
审核 CHECKED	黄冬	
校对 CHECKED	王燕鹏	
设计 DESIGN	唐诺	
制图 DRAWN	唐诺	

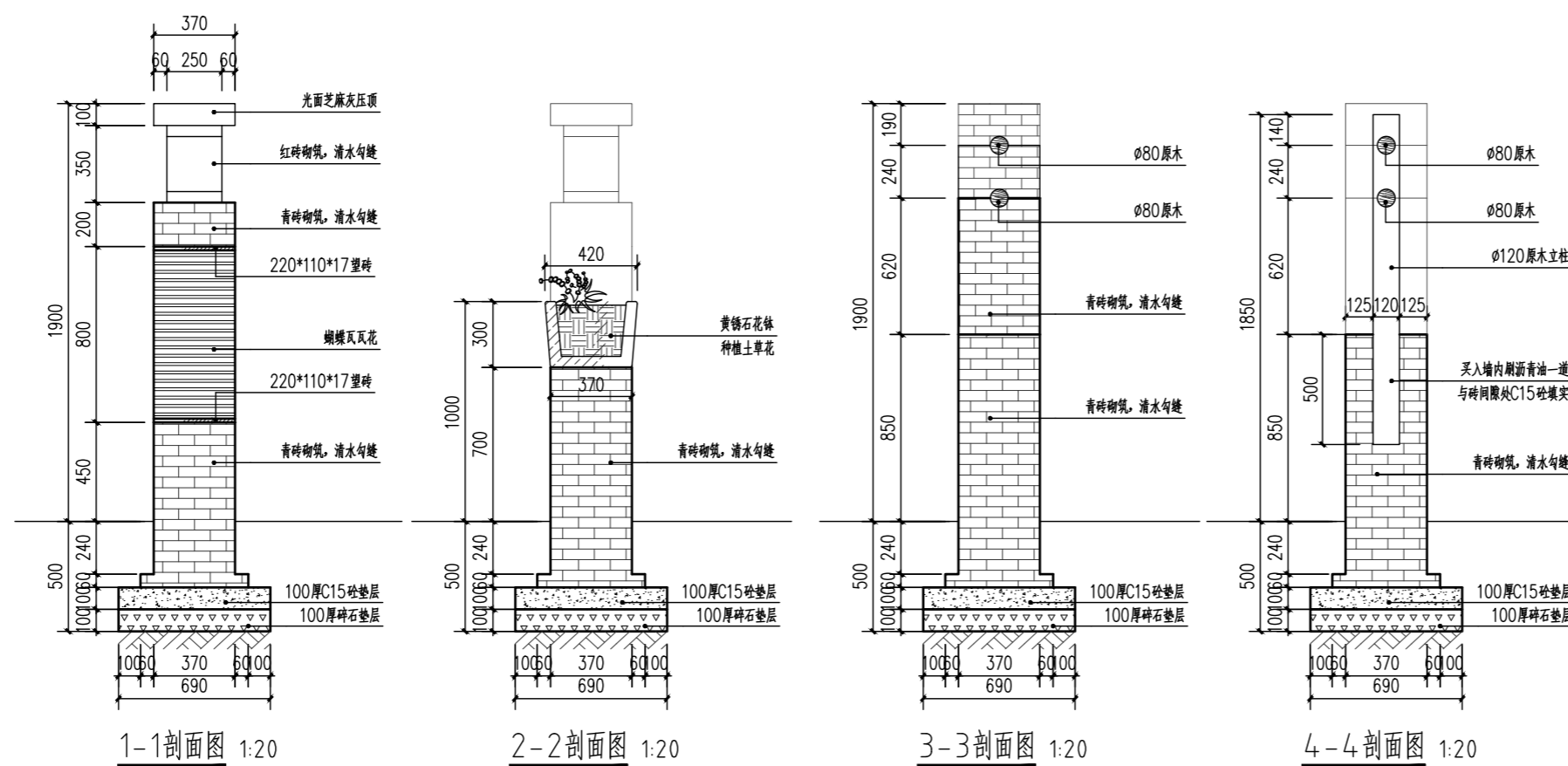
盖章栏
STAMP COLUMN



特色标识景墙2平面图 1:30



特色标识景墙2立面图 1:30



1-1剖面图 1:20

2-2剖面图 1:20

3-3剖面图 1:20

4-4剖面图 1:20

未加盖我公司出图专用章其设计图无效
Without Being Sealed By My Company Drawing
Design Special Seal, The Invalid

专业 PROFESSIONAL	景观	设计编号 JOB NO.	TY2026A-04
日期 DATE	2026.02	图纸编号 DRW NO.	景观-11



天翼园林建设有限公司
Tianyi Landscape Construction CO., LTD

风景园林甲级工程设计证书编号: A132045500
建筑装饰乙级工程证书编号: A232045507
文物保护乙级设计证书编号: 文物设乙字J50102075

建设单位
ERECTOR

工程名称
PROJECT
高邮志光村宜居宜业和美乡村建设工程

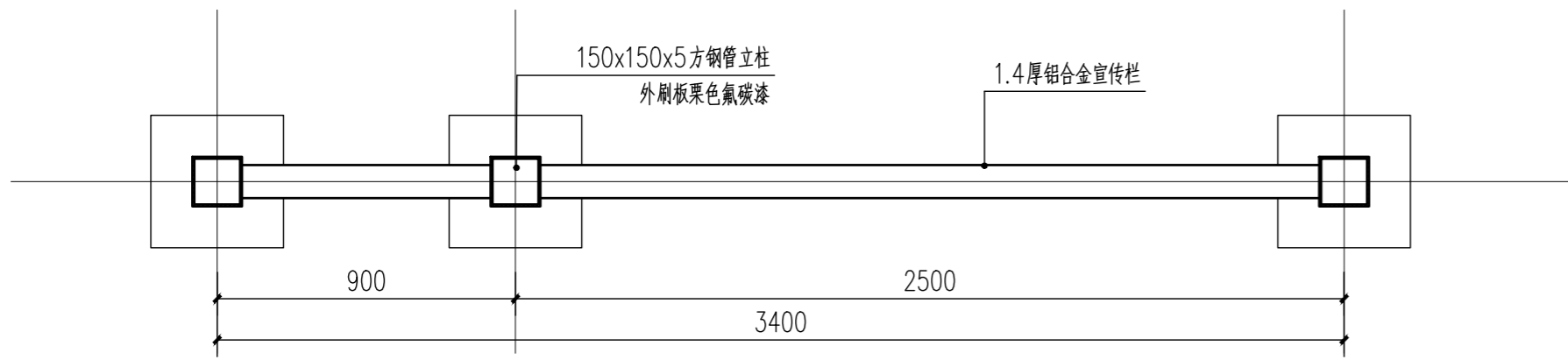
设计阶段
DESIGN PHASE
施工图

图纸名称
DRW TITLE
宣传廊架立面图

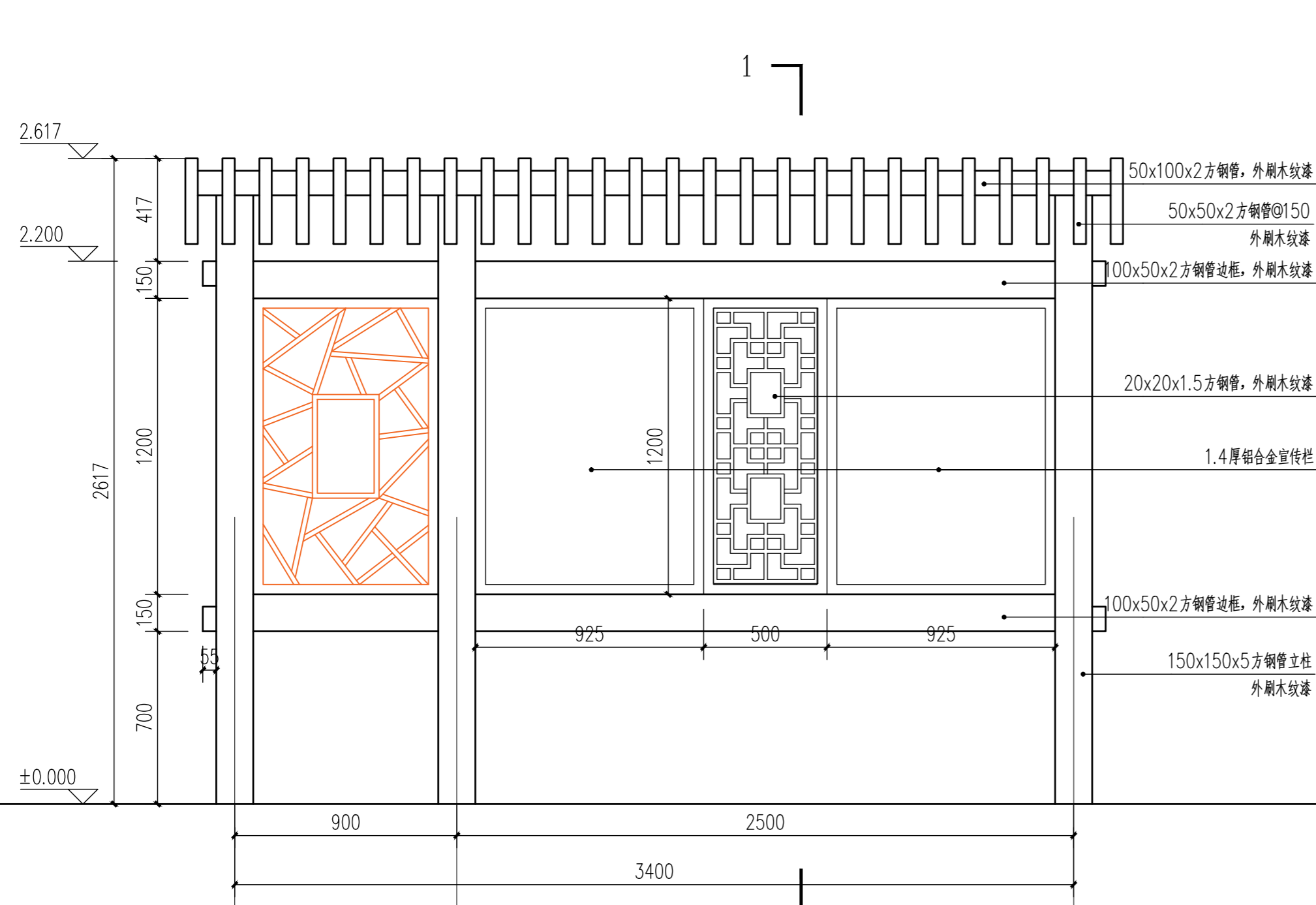
比例
SCALE

批准 APPROVAL	王峰	
项目负责 PROJECT APPROVED	杨金娜	
技术负责 TECHNOLOGY APPROVED	邵海琴	
专业负责 DISCIPLINE APPROVED	张文	
审核 CHECKED	黄冬	
校对 CHECKED	王燕鹏	
设计 DESIGN	唐诺	
制图 DRAWN	唐诺	

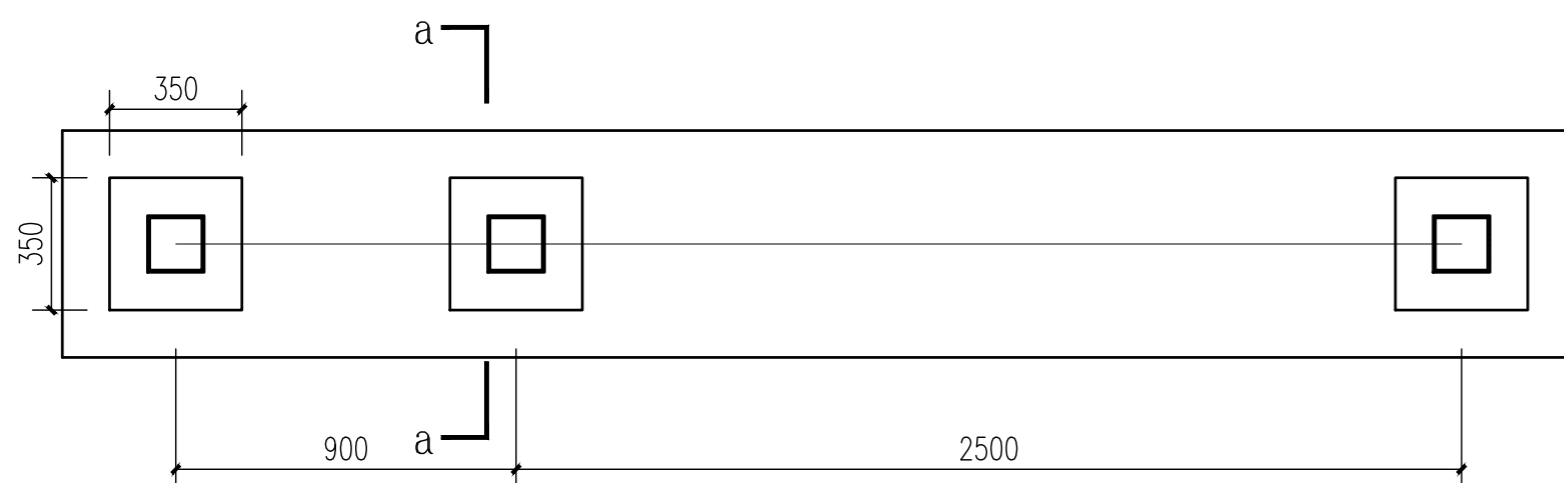
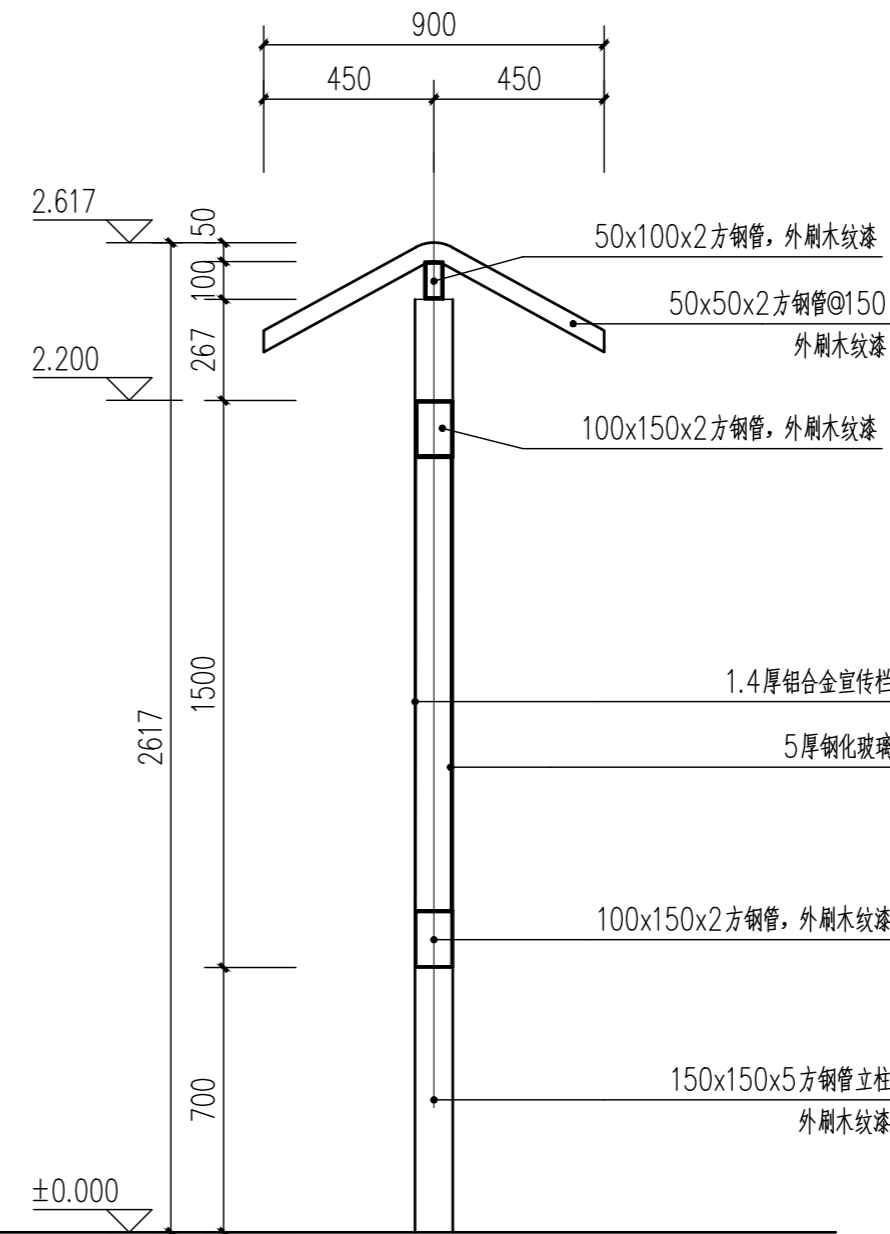
盖章栏
STAMP COLUMN



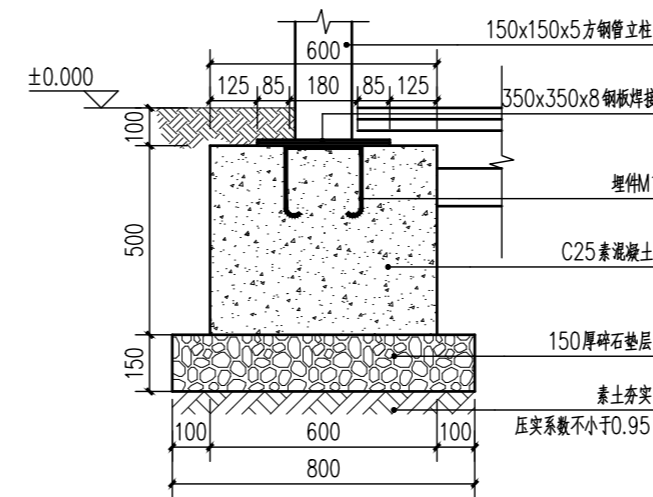
宣传廊架平面图 1:20



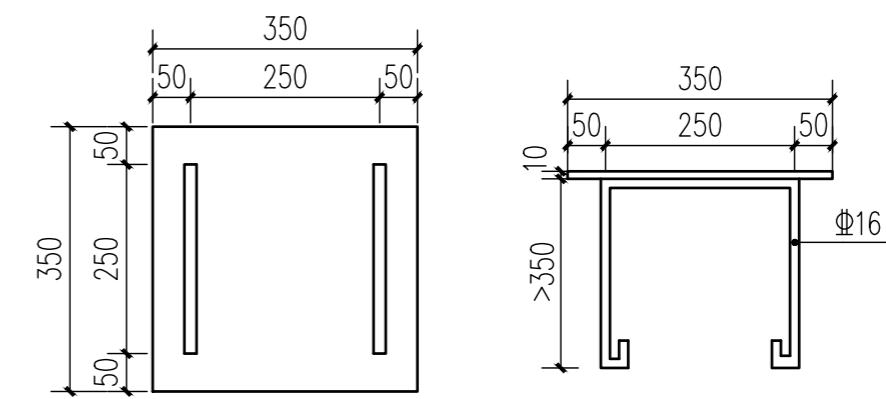
宣传廊架立面图 1:20



宣传廊架基础平面图 1:20



宣传廊架基础剖平面图 1:20



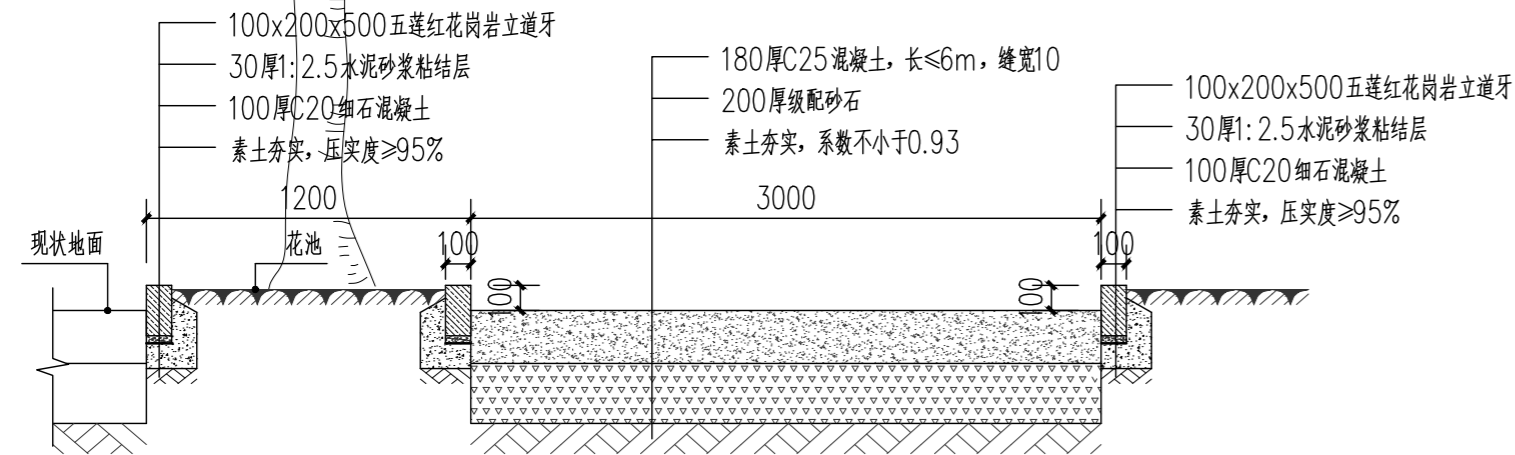
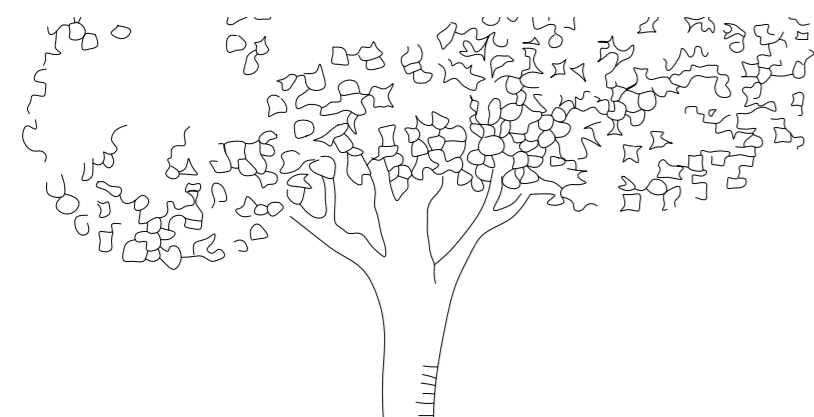
连接件大样 1:10

未加盖我公司出图专用章其设计图无效
Without Being Sealed by My Company Drawing Design Special Seal, The Invalid

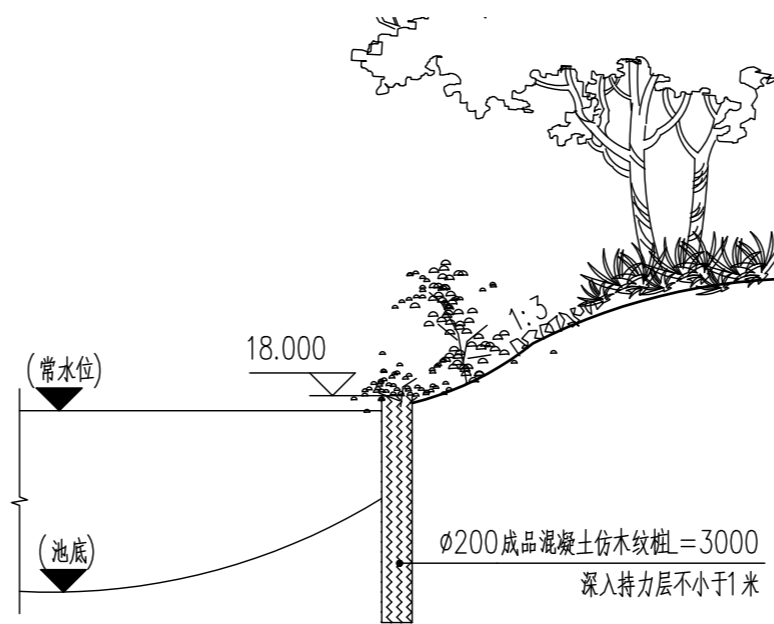
专业 PROFESSIONAL	景观	设计编号 JOB NO.	TY2026A-04
日期 DATE	2026.02	图纸编号 DRW NO.	景观-12

气通艺
电暖工
建结给
会签栏

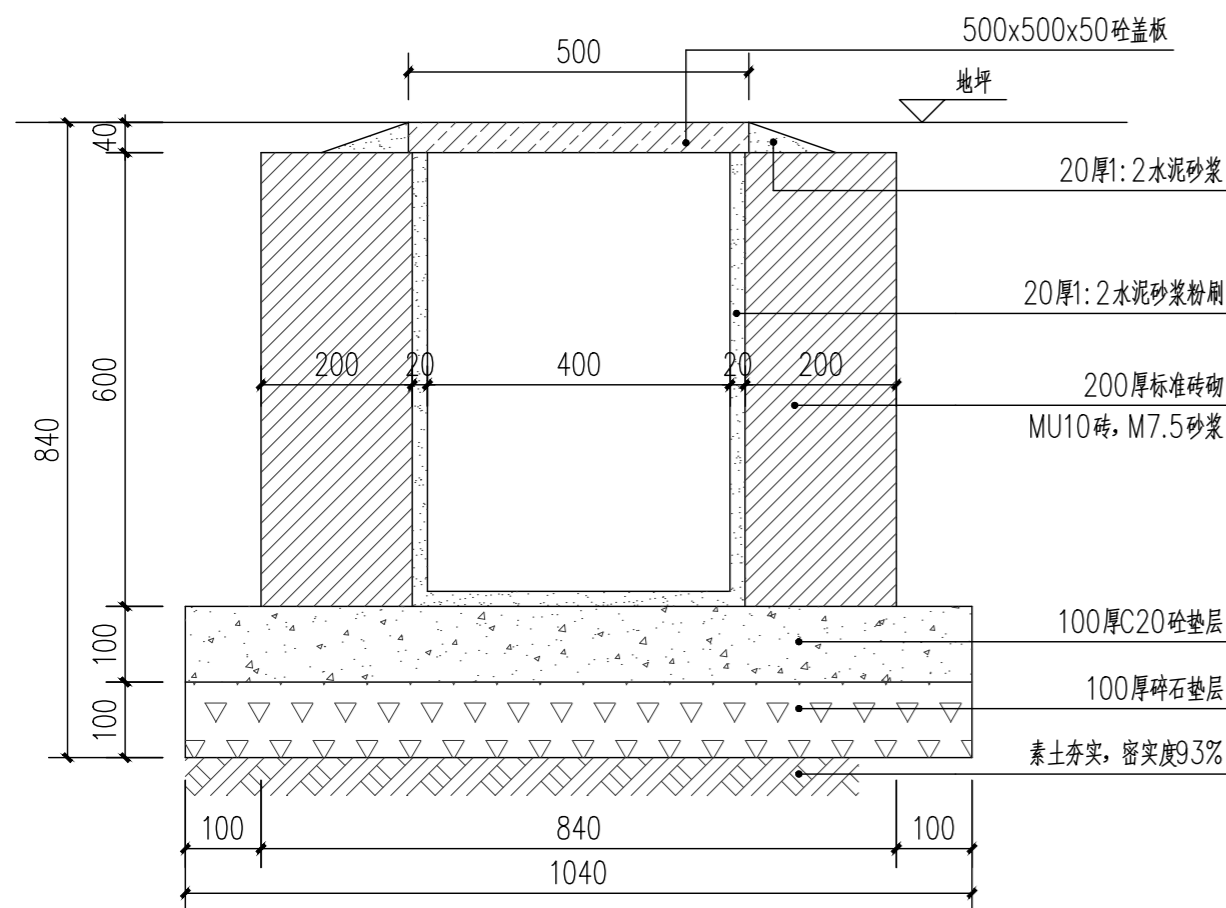
气	通	艺
电	暖	工
建	结	水
会	签	栏



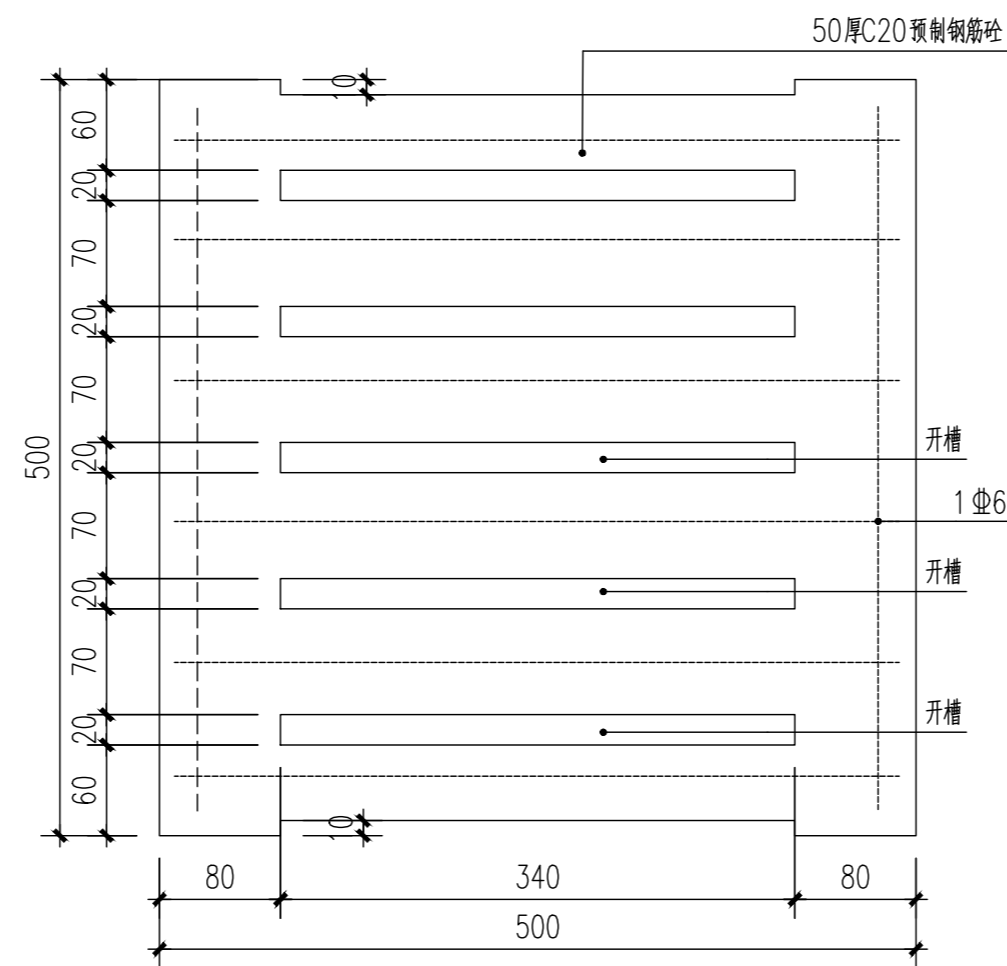
混凝土地面做法 1:30
村部东侧新建3米宽水泥道路



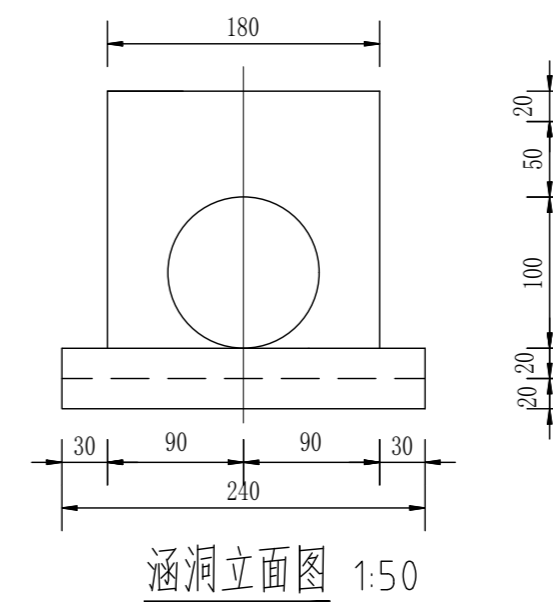
混凝土仿木桩驳岸大样 1:50
新建仿木桩驳岸200米, 1000根
因无河塘地勘资料, 仿木桩长度暂按3米算, 现场实际试桩后确定长度。



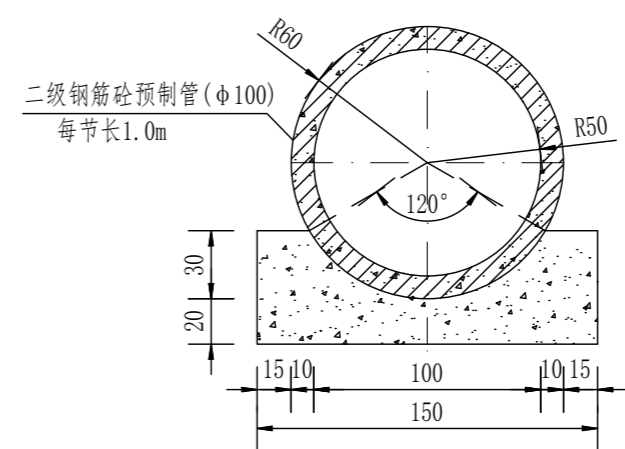
村部周边盖板沟 1:10



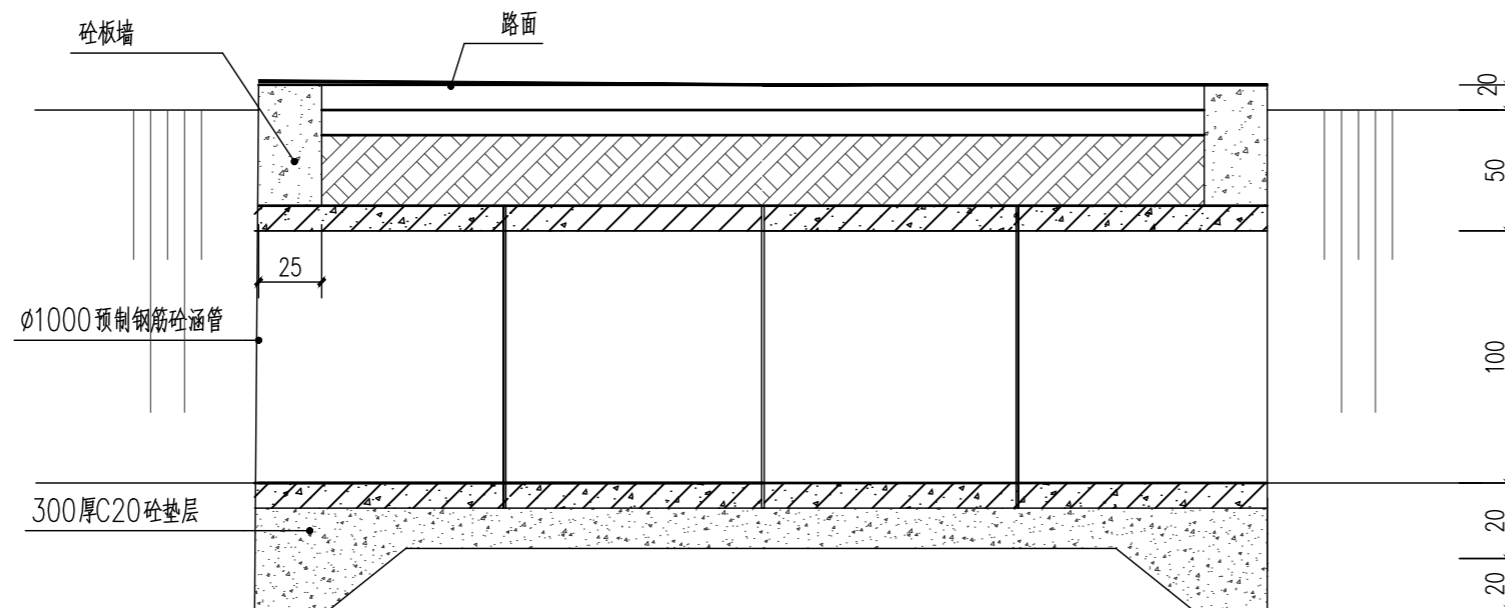
排水沟盖板大样 1:5



涵洞立面图 1:50

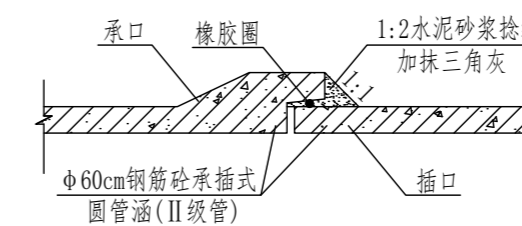


涵洞洞身剖面图 1:25



涵管剖面图 1:30

涵管长度暂按7米计, 具体按照现场实际计量。



承插口管接口示意图 1:25

说明:

- 1、本图涵洞中单位均以cm计。
- 2、材料: 洞身底板为C20, 预制涵管为C25, 挡墙C20。
- 3、涵管采用柔性承插式接口, 接口采用滑动式橡胶圈密封止水。



天翼园林建设有限公司
Tianyi Landscape Construction CO., LTD

风景园林甲级工程设计证书编号: A132045500
建筑装饰乙级工程设计证书编号: A232045507
文物保护乙级设计证书编号: 文物设乙字J50102075

建设单位
ERECTOR

工程名称
PROJECT

高邮志光村宜居宜业和美乡村建设工程

设计阶段
DESIGN PHASE

施工图

图纸名称
DRW TITLE

涵管大样图 混凝土仿木桩驳岸大样
排水沟及盖板大样图 混凝土地面做法

比例
SCALE

批准
APPROVAL

王峰

项目负责
PROJECT APPROVED

杨金娜

技术负责
TECHNOLOGY APPROVED

邵海琴

专业负责
DISCIPLINE APPROVED

张文

审核
CHECKED

黄冬

校对
CHECKED

王燕鹏

设计
DESIGN

唐诺

制图
DRAWN

唐诺

盖章栏
STAMP COLUMN

未加盖我公司出图专用章其设计图无效
Without Being Sealed by My Company Drawing
Design Special Seal, The Invalid

专业
PROFESSIONAL

景观

设计编号
JOB NO.

TY2026A-04

日期
DATE

2026.02

图纸编号
DRW NO.

景观-13



天翼园林建设有限公司
Tianyi Landscape Construction CO., LTD

风景园林甲级工程设计证书编号: A132045500
建筑装饰乙级工程证书编号: A232045507
文物保护乙级设计证书编号: 文物设乙字J50102075

建设单位
ERECTOR

工程名称
PROJECT
高邮志光村宜居宜业和美乡村建设工程

设计阶段
DESIGN PHASE
施工图

图纸名称
DRW TITLE
城墙垛矮墙、乡土特色矮墙大样

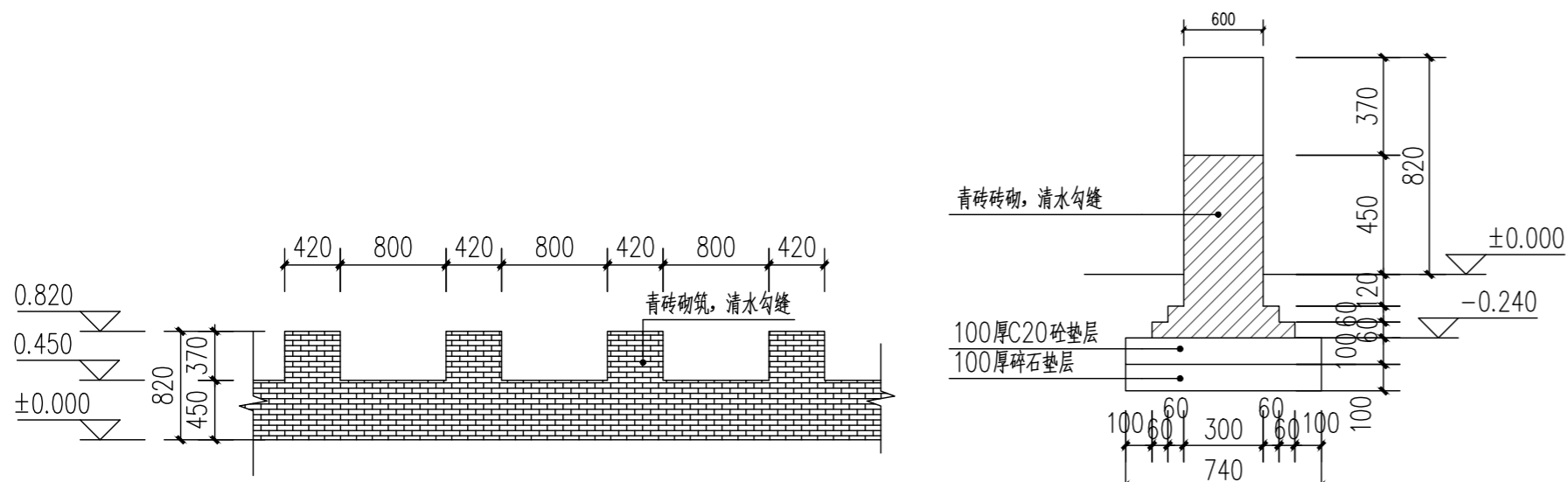
比例
SCALE

批准 APPROVAL	王峰	
项目负责 PROJECT APPROVED	杨金娜	
技术负责 TECHNOLOGY APPROVED	邵海琴	
专业负责 DISCIPLINE APPROVED	张文	
审核 CHECKED	黄冬	
校对 CHECKED	王燕鹏	
设计 DESIGN	唐诺	
制图 DRAWN	唐诺	

盖章栏
STAMP COLUMN

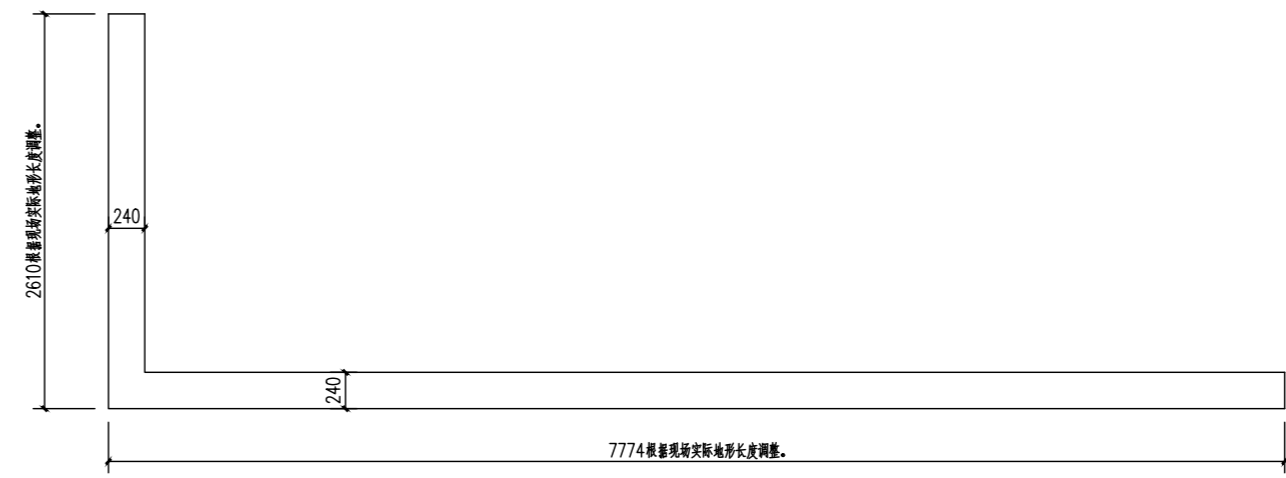
未加盖我公司出图专用章其设计图无效
Without Being Sealed by My Company Drawing Design Special Seal, The Invalid

专业 PROFESSIONAL	景观	设计编号 JOB NO.	TY2026A-04
日期 DATE	2026.02	图纸编号 DRW NO.	景观-14

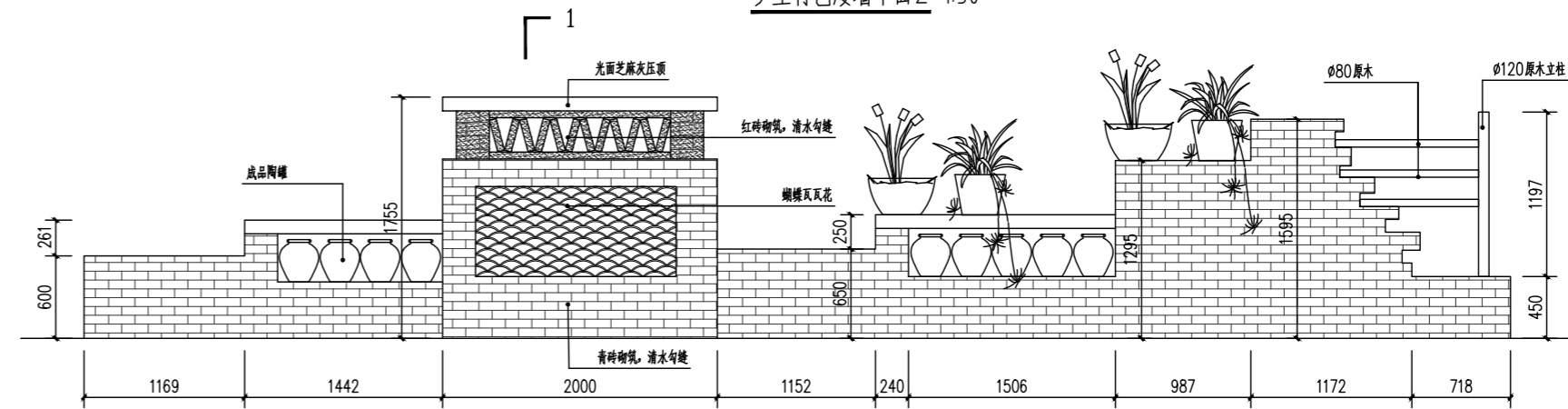


城墙垛矮墙立面 1:50

城墙垛矮墙剖面 1:25

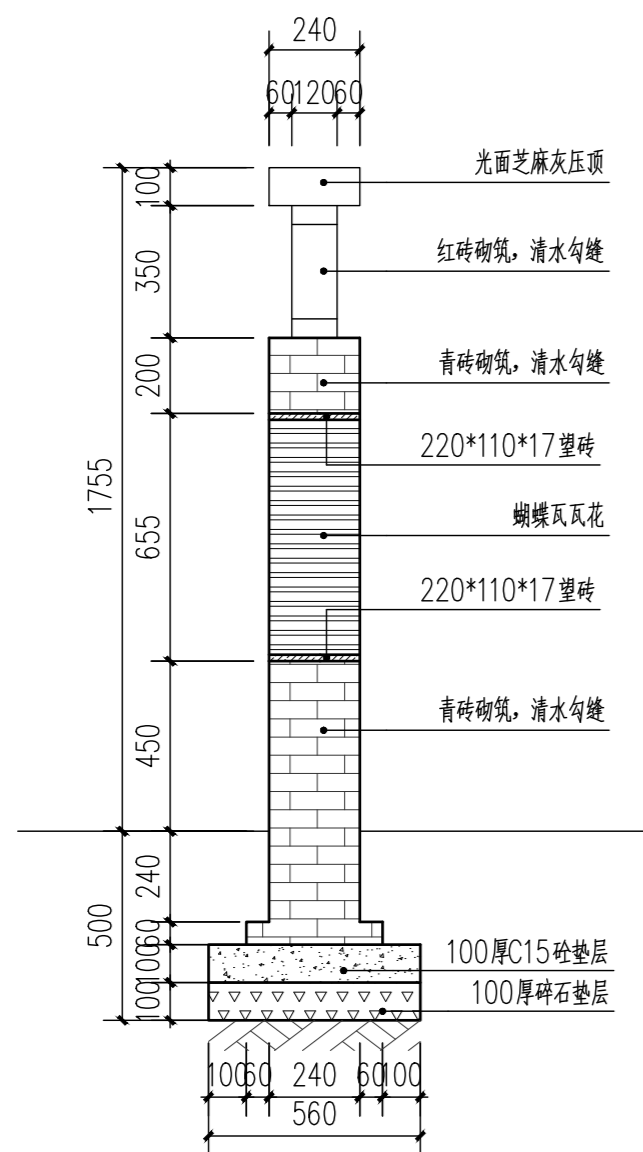


乡土特色矮墙平面2 1:50

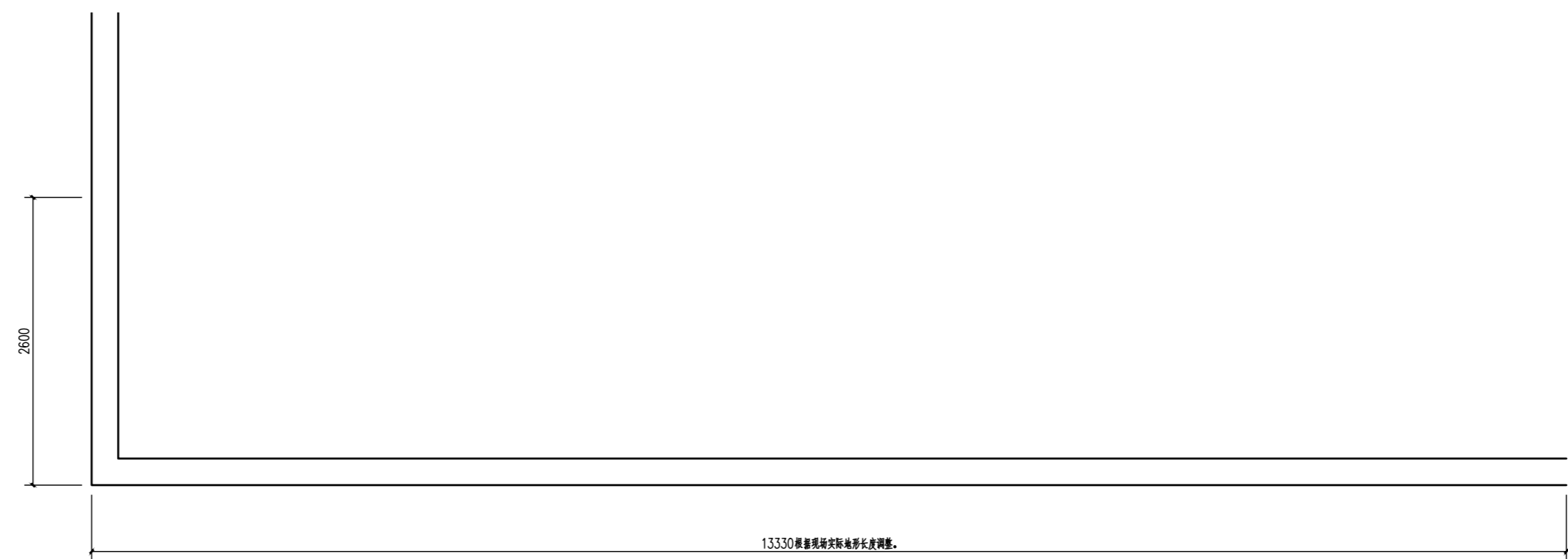


乡土特色矮墙2展开立面 1:50

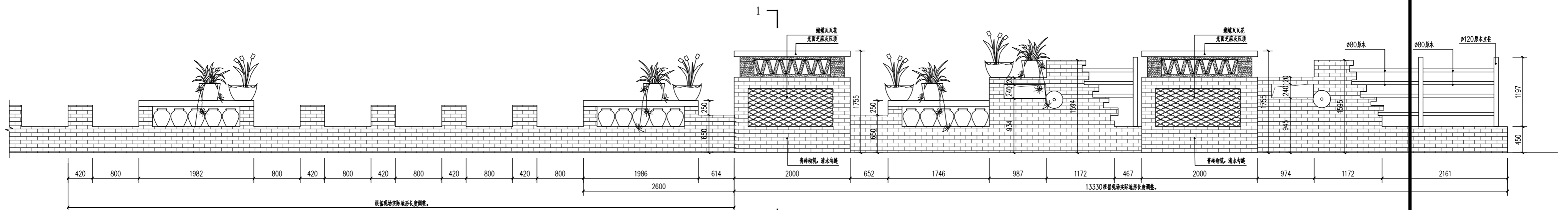
根据现场实际地形长度调整。
花墙做法参照特色景墙。



1-1剖面图 1:20



乡土特色矮墙平面1 1:50



乡土特色矮墙1展开立面 1:50

根据现场实际地形长度调整。
花墙做法参照特色景墙。



天翼园林建设有限公司
Tianyi Landscape Construction CO., LTD

风景园林甲级工程设计证书编号: A132045500
建筑装饰乙级工程证书编号: A232045507
文物保护乙级设计证书编号: 文物设乙字J50102075

建设单位
ERECTOR

工程名称
PROJECT
高邮志光村宜居宜业和美乡村建设工程

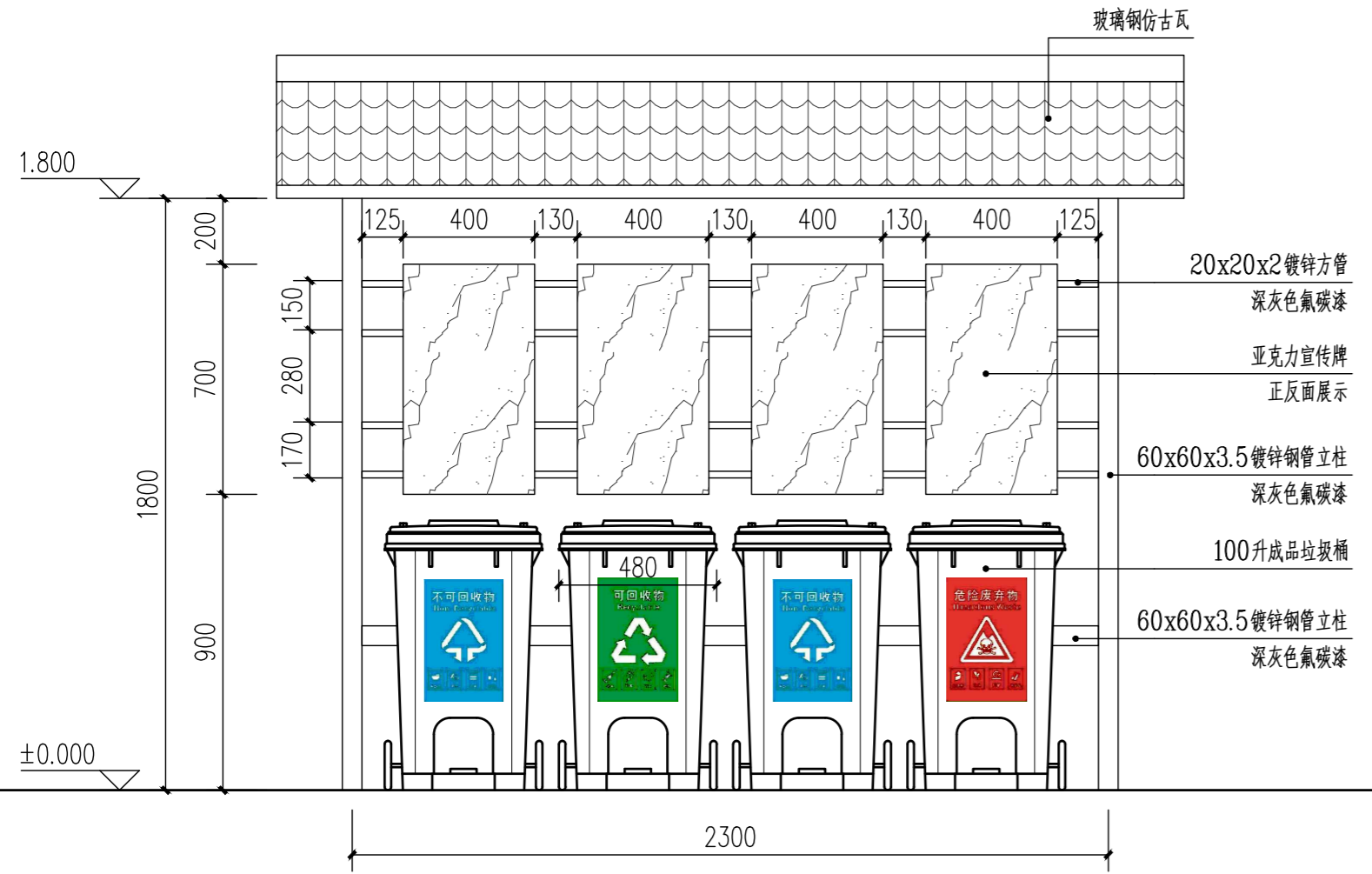
设计阶段
DESIGN PHASE
施工图

图纸名称
DRW TITLE
垃圾分类亭详图

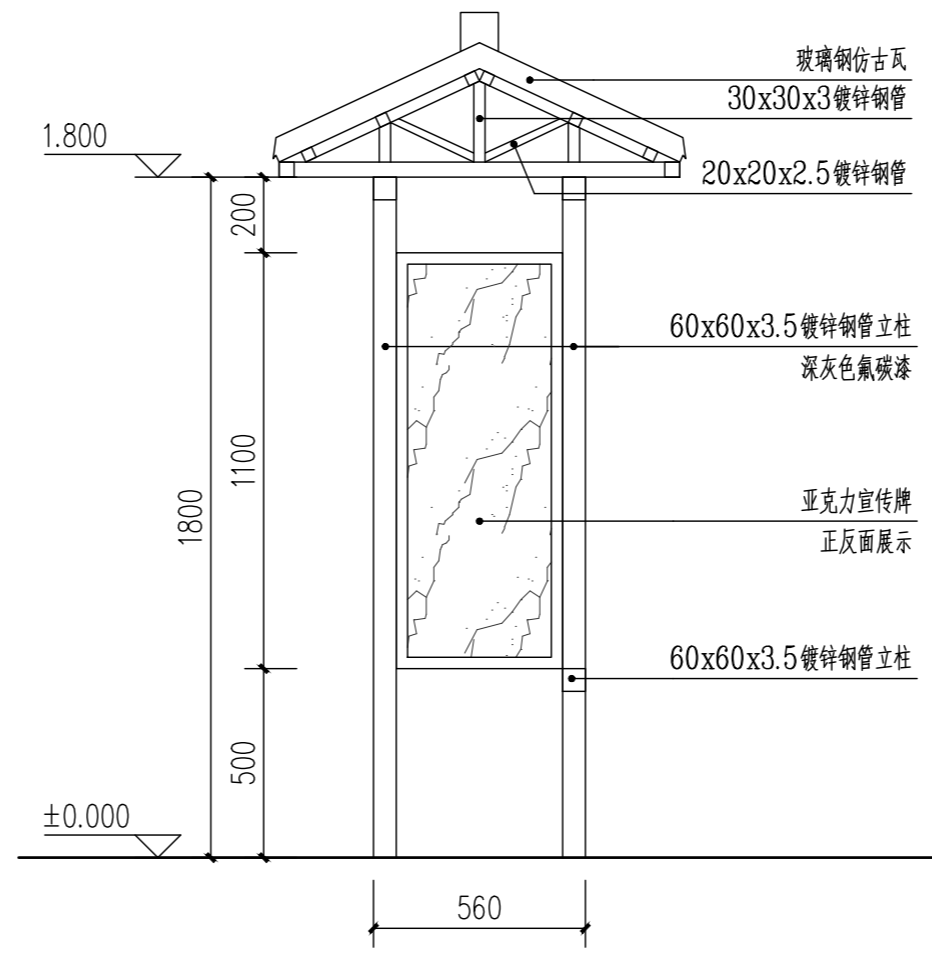
比例
SCALE

批准 APPROVAL	王峰	
项目负责 PROJECT APPROVED	杨金娜	
技术负责 TECHNOLOGY APPROVED	邵海琴	
专业负责 DISCIPLINE APPROVED	张文	
审核 CHECKED	黄冬	
校对 CHECKED	王燕鹏	
设计 DESIGN	唐诺	
制图 DRAWN	唐诺	

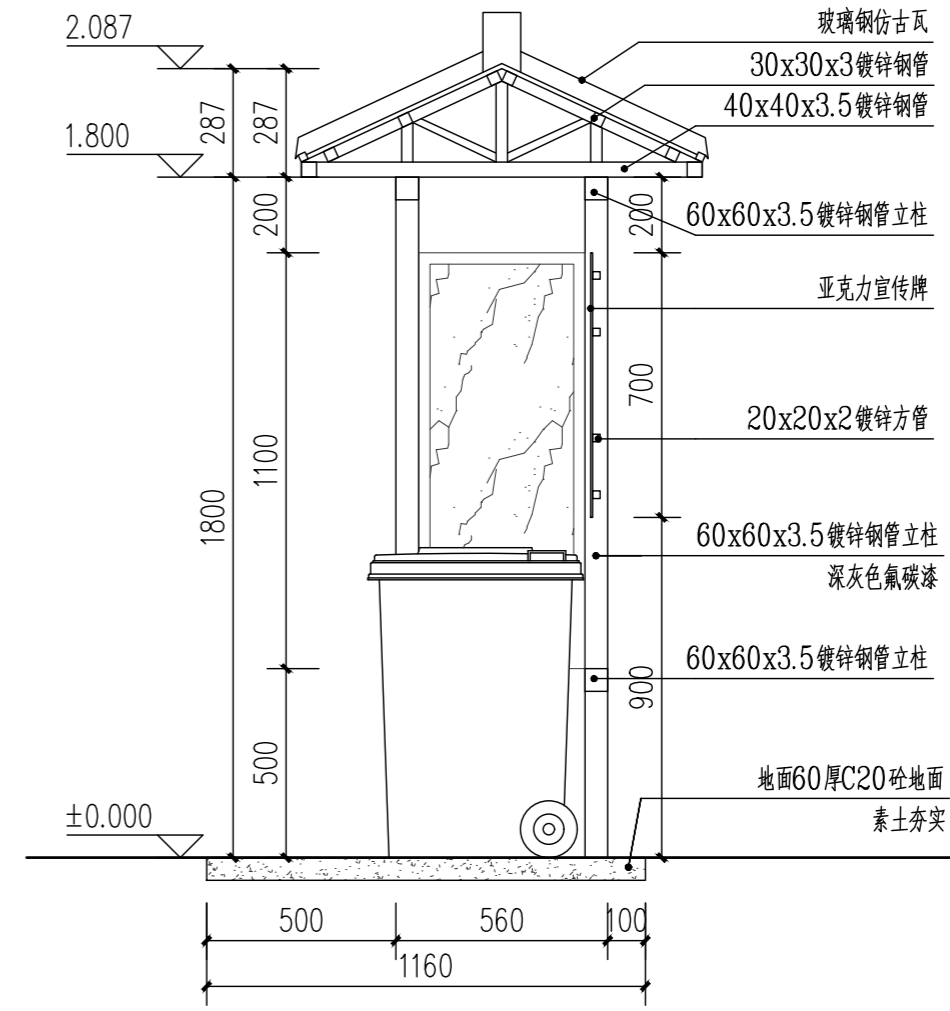
盖章栏
STAMP COLUMN



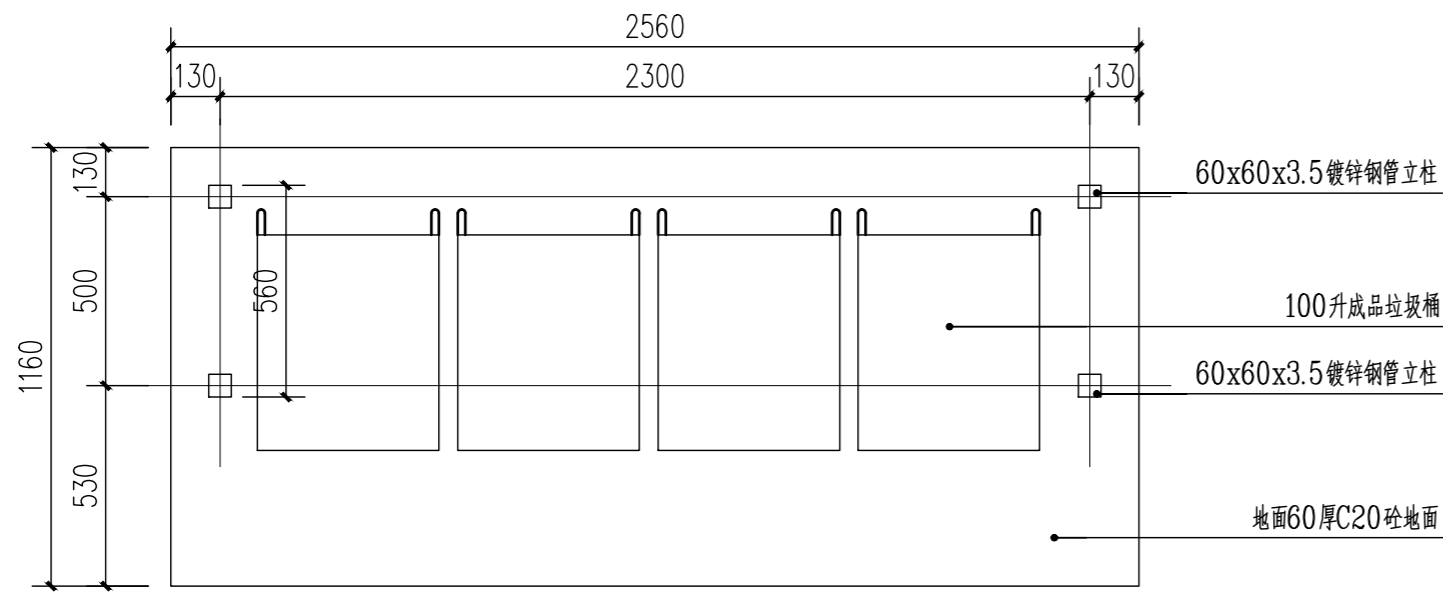
垃圾分类亭立面图 1:20



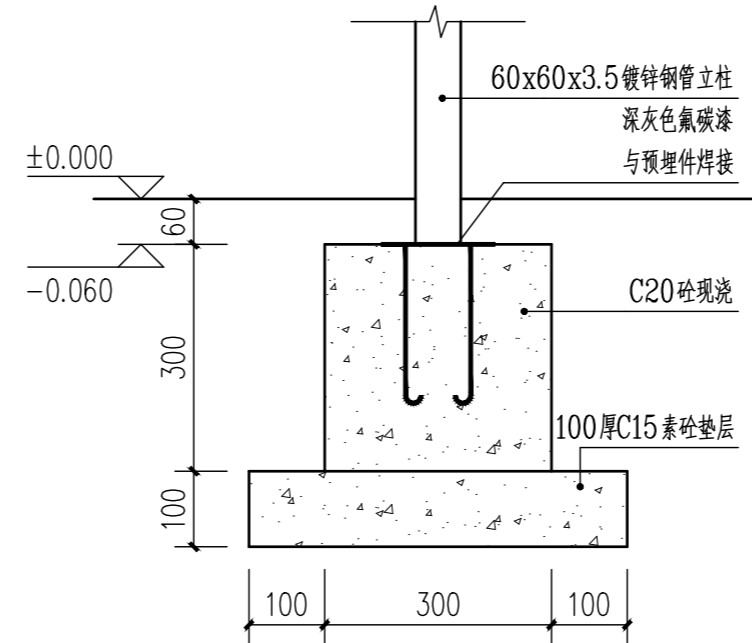
垃圾分类亭侧立面图 1:20



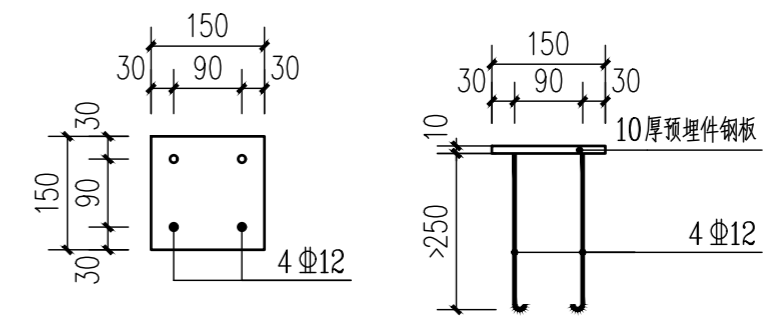
垃圾分类亭侧剖面图 1:20



垃圾分类亭平面图 1:20



基础剖面图 1:10



预埋件大样 1:10

未加盖我公司出图专用章其设计图无效
Without Being sealed By My Company Drawing
Design Special Seal The Invalid

专业 PROFESSIONAL	景观	设计编号 JOB NO.	TY2026A-04
日期 DATE	2026.02	图纸编号 DRW NO.	景观-15

气通艺
电暖工
筑构
建结给
会签栏



天翼园林建设有限公司
Tianyi Landscape Construction CO., LTD

风景园林甲级工程设计证书编号: A132045500
建筑装饰乙级工程证书编号: A232045507
文物保护乙级设计证书编号: 文物设乙字JS0102075

建设单位
ERECTOR

工程名称
PROJECT
高邮志光村宜居宜业和美乡村建设工程

设计阶段
DESIGN PHASE
施工图

图纸名称
DRW TITLE
健身器材示意图

比例
SCALE

批准 APPROVAL	王峰	
项目负责 PROJECT APPROVED	杨金娜	
技术负责 TECHNOLOGY APPROVED	邵海琴	
专业负责 DISCIPLINE APPROVED	张文	
审核 CHECKED	黄冬	
校对 CHECKED	王燕鹏	
设计 DESIGN	唐诺	
制图 DRAWN	唐诺	

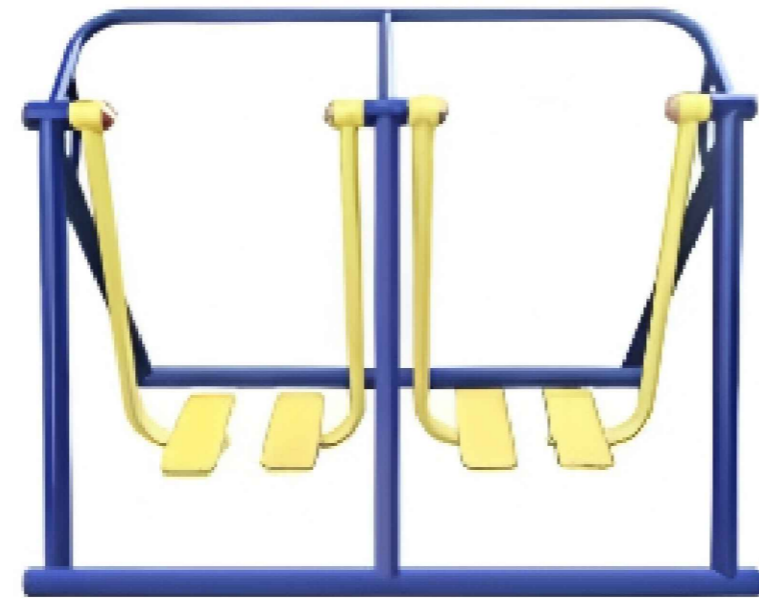
盖章栏
STAMP COLUMN

未加盖我公司出图专用章其设计图无效
Without Being Sealed By My Company Drawing
Design Special Seal, The Invalid

专业 PROFESSIONAL	景观	设计编号 JOB NO.	TY2026A-04
日期 DATE	2026.02	图纸编号 DRW NO.	景观-16



腰背按摩器



双人漫步机



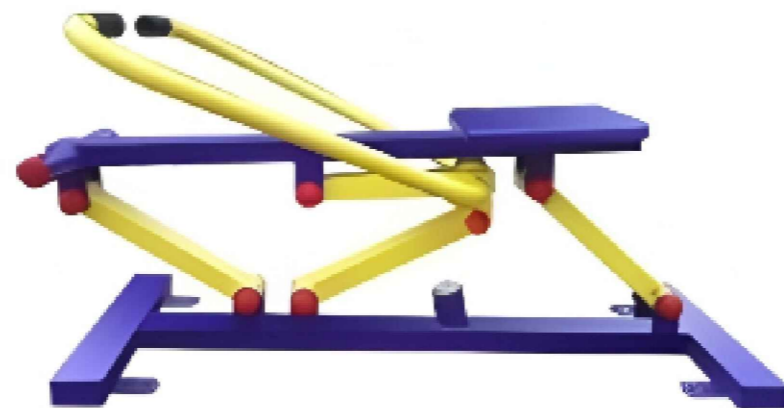
肩关节训练器



单人漫步机



单人健骑机



划船器



双人坐蹬器



三位转腰器

图示仅供参考, 具体样式甲方自行选择。



天翼园林建设有限公司
Tianyi Landscape Construction CO., LTD

风景园林甲级工程设计证书编号: A132045500
建筑装饰乙级工程证书编号: A232045507
文物保护乙级设计证书编号: 文物设乙字JS0102075

建设单位
ERECTOR

工程名称
PROJECT
高邮志光村宜居宜业和美乡村建设工程

设计阶段
DESIGN PHASE
施工图

图纸名称
DRW TITLE
绿化总平面索引图

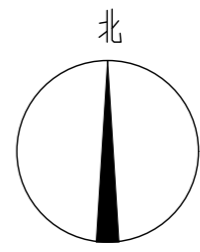
比例
SCALE

批准 APPROVAL	王峰	
项目负责 PROJECT APPROVED	杨金娜	
技术负责 TECHNOLOGY APPROVED	邵海琴	
专业负责 DISCIPLINE APPROVED	张文	
审核 CHECKED	黄冬	
校对 CHECKED	王燕鹏	
设计 DESIGN	唐诺	
制图 DRAWN	唐诺	

盖章栏
STAMP COLUMN

未加盖我公司出图专用章其设计图无效
Without Being sealed By My Company Drawing
Design Special Seal The Invalid

专业 PROFESSIONAL	绿化	设计编号 JOB NO.	TY2026A-04
日期 DATE	2026.02	图纸编号 DRW NO.	LS-01



绿化总平面索引图 1:6000

会签栏
建筑 结构 给排水
电 暖 工
气 通 艺



天翼园林建设有限公司
Tianyi Landscape Construction CO., LTD

风景园林甲级工程设计证书编号: A132045500
建筑装饰乙级工程证书编号: A232045507
文物保护乙级设计证书编号: 文物设乙字JS0102075

建设单位
ERECTOR

工程名称
PROJECT
高邮志光村宜居宜业和美乡村建设工程

设计阶段
DESIGN PHASE
施工图

图纸名称
DRW TITLE
分区一绿化总平面图

比例
SCALE

批准 APPROVAL	王峰	
项目负责 PROJECT APPROVED	杨金娜	
技术负责 TECHNOLOGY APPROVED	邵海琴	
专业负责 DISCIPLINE APPROVED	张文	
审核 CHECKED	黄冬	
校对 CHECKED	王燕鹏	
设计 DESIGN	唐诺	
制图 DRAWN	唐诺	

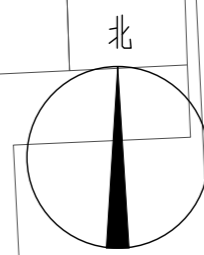
盖章栏
STAMP COLUMN

未加盖我公司出图专用章其设计图无效
Without Being Sealed By My Company Drawing
Design Special Seal The Invalid

专业 PROFESSIONAL	绿化	设计编号 JOB NO.	TY2026A-04
日期 DATE	2026.02	图纸编号 DRW NO.	LS-02

分区一绿化总平面图 1:300

红花酢浆草 1
红花酢浆草 1
红花酢浆草 3
小叶黄杨 15



气通艺
电暖工
筑构
建结给
会签栏



天翼园林建设有限公司
Tianyi Landscape Construction CO., LTD

风景园林甲级工程设计证书编号: A132045500
建筑装饰乙级工程证书编号: A232045507
文物保护乙级设计证书编号: 文物设乙字JS0102075

建设单位
ERECTOR

工程名称
PROJECT
高邮志光村宜居宜业和美乡村建设工程

设计阶段
DESIGN PHASE
施工图

图纸名称
DRW TITLE
分区二绿化总平面图

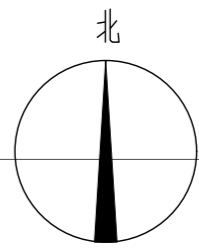
比例
SCALE

批准 APPROVAL	王峰	
项目负责 PROJECT APPROVED	杨金娜	
技术负责 TECHNOLOGY APPROVED	邵海琴	
专业负责 DISCIPLINE APPROVED	张文	
审核 CHECKED	黄冬	
校对 CHECKED	王燕鹏	
设计 DESIGN	唐诺	
制图 DRAWN	唐诺	

盖章栏
STAMP COLUMN

未加盖我公司出图专用章其设计图无效
Without Being Sealed By My Company Drawing
Design Special Seal The Invalid

专业 PROFESSIONAL	绿化	设计编号 JOB NO.	TY2026A-04
日期 DATE	2026.02	图纸编号 DRW NO.	LS-03



小叶黄杨 23

分区二绿化总平面图 1:300

气通艺
电暖工
筑构
建结给
会签栏

电	气	通	艺
电	暖	工	
建	构	水	
会	结	给	
签	排	排	
栏	水		



分区三绿化总平面图 1:300



天翼园林建设有限公司
Tianyi Landscape Construction CO., LTD

风景园林甲级工程设计证书编号: A132045500
建筑装饰乙级工程证书编号: A232045507
文物保护乙级设计证书编号: 文物设乙字JS0102075

建设单位
ERECTOR

工程名称
PROJECT
高邮志光村宜居宜业和美乡村建设工程

设计阶段
DESIGN PHASE
施工图

图纸名称
DRW TITLE
分区三绿化总平面图

比例
SCALE

批准 APPROVAL	王峰	
项目负责 PROJECT APPROVED	杨金娜	
技术负责 TECHNOLOGY APPROVED	邵海琴	
专业负责 DISCIPLINE APPROVED	张文	
审核 CHECKED	黄冬	
校对 CHECKED	王燕鹏	
设计 DESIGN	唐诺	
制图 DRAWN	唐诺	

盖章栏
STAMP COLUMN

未加盖我公司出图专用章其设计图无效
Without Being Sealed By My Company Drawing
Design Special Seal, The Invalid

专业 PROFESSIONAL	绿化	设计编号 JOB NO.	TY2026A-04
日期 DATE	2026.02	图纸编号 DRW NO.	LS-04



天翼园林建设有限公司
Tianyi Landscape Construction CO., LTD

风景园林甲级工程设计证书编号: A132045500
建筑装饰乙级工程证书编号: A232045507
文物保护乙级设计证书编号: 文物设乙字JS0102075

建设单位
ERECTOR

工程名称
PROJECT
高邮志光村宜居宜业和美乡村建设工程

设计阶段
DESIGN PHASE
施工图

图纸名称
DRW TITLE
苗木表

比例
SCALE

批准 APPROVAL	王峰	
项目负责 PROJECT APPROVED	杨金娜	
技术负责 TECHNOLOGY APPROVED	邵海琴	
专业负责 DISCIPLINE APPROVED	张文	
审核 CHECKED	黄冬	
校对 CHECKED	王燕鹏	
设计 DESIGN	唐诺	
制图 DRAWN	唐诺	

盖章栏
STAMP COLUMN

未加盖我公司出图专用章其设计图无效
Without Being Sealed By My Company Drawing
Design Special Seal The Invalid

专业 PROFESSIONAL	绿化	设计编号 JOB NO.	TY2026A-04
日期 DATE	2026.02	图纸编号 DRW NO.	LS-05

序号	名称	规格			单位	数量	备注
		杆径 (cm)	高度 (m)	蓬径 (m)			
1	榉树	φ10.0	6.0	3.0	株	32	全冠, 树形饱满优美, 分枝点2.2m
2	紫薇	D10.0	4.0	3.0	株	4	高杆, 红花, 分枝点1.5m
3	小叶黄杨		0.5	0.5	m ²	217	毛球拼栽, 4株/m ²
4	红花酢浆草		0.2	0.15	m ²	5	盆苗, 49盆/m ²
5	土方				m ³	25	绿化场地平整, 局部表层种植土壤改良

苗木表

电气通艺
电暖工
建筑构水
建结给排
会签栏



天翼园林建设有限公司
Tianyi Landscape Construction CO., LTD

风景园林甲级工程设计证书编号: A132045500
建筑装饰乙级工程证书编号: A232045507
文物保护乙级设计证书编号: 文物设乙字JS0102075

建设单位
ERECTOR

工程名称
PROJECT
高邮志光村宜居宜业和美乡村建设工程

设计阶段
DESIGN PHASE
施工图

图纸名称
DRW TITLE
庄台道路太阳能路灯平面图

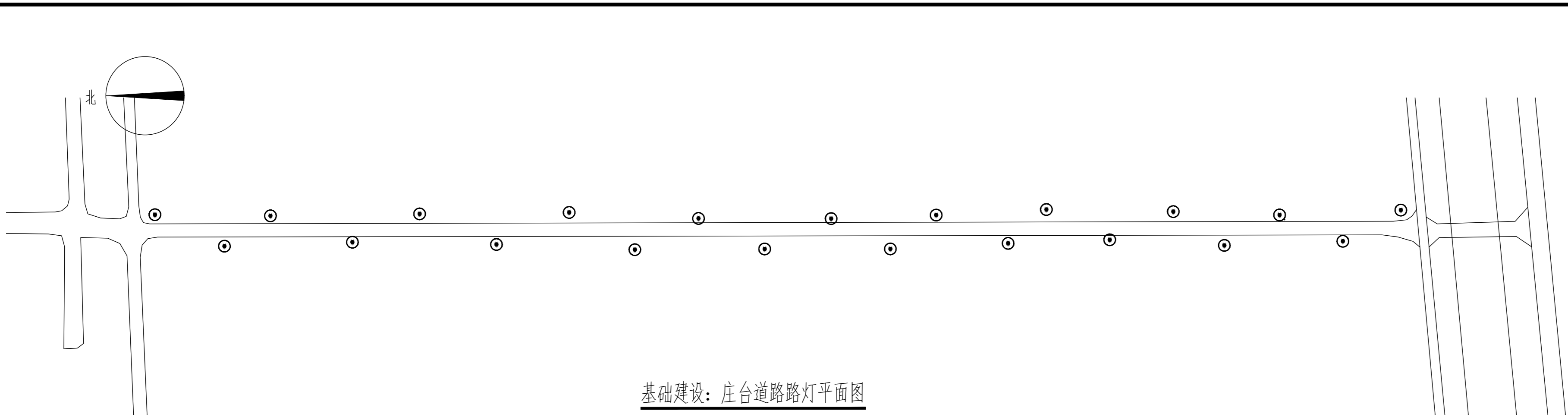
比例
SCALE

批准 APPROVAL	王峰	
项目负责 PROJECT APPROVED	杨金娜	
技术负责 TECHNOLOGY APPROVED	邵海琴	
专业负责 DISCIPLINE APPROVED	张文	
审核 CHECKED	黄冬	
校对 CHECKED	王燕鹏	
设计 DESIGN	唐诺	
制图 DRAWN	唐诺	

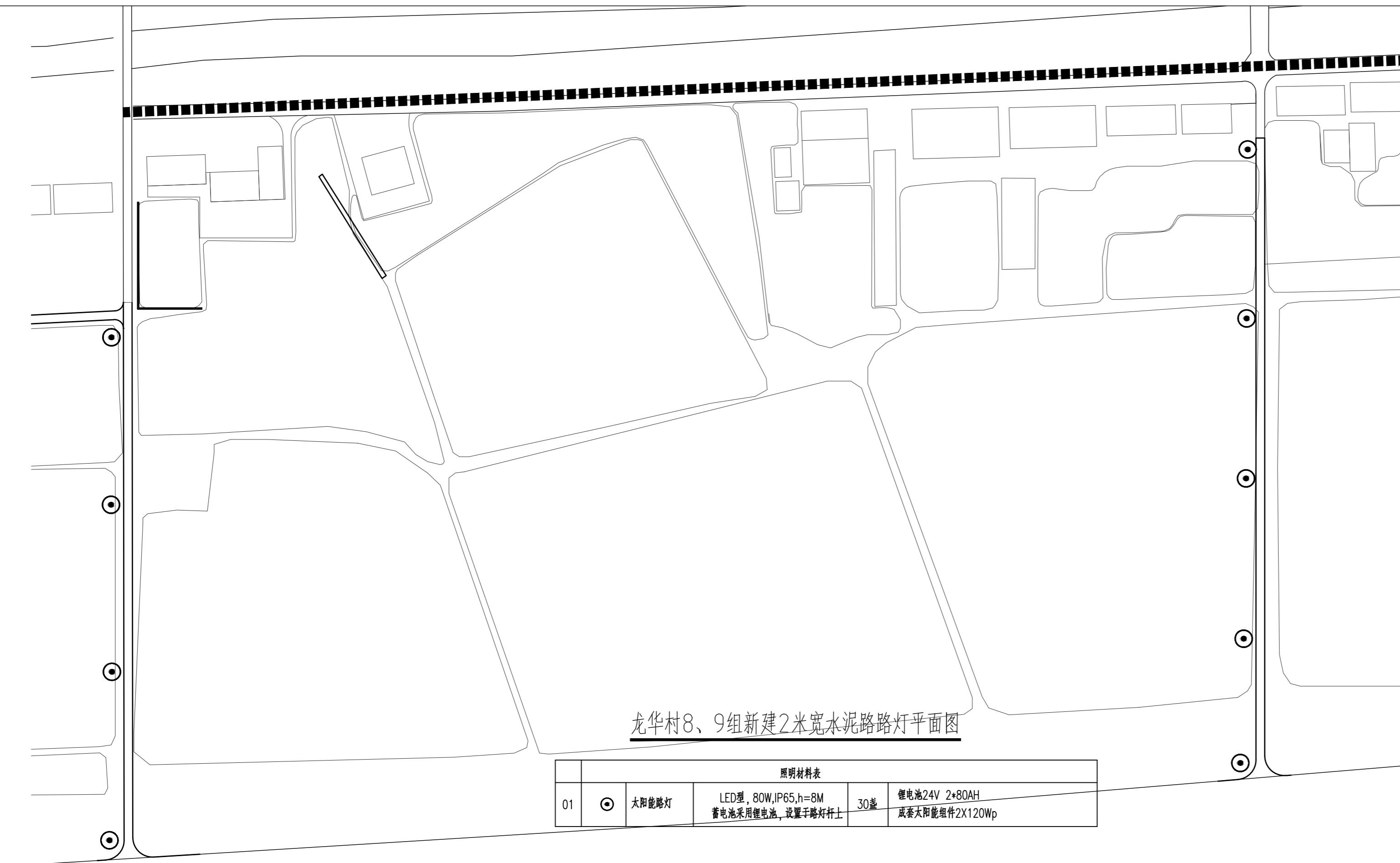
盖章栏
STAMP COLUMN

未加盖我公司出图专用章其设计图无效
Without Being Sealed By My Company Drawing
Design Special Seal The Invalid

专业 PROFESSIONAL	景观	设计编号 JOB NO.	TY2026A-04
日期 DATE	2026.02	图纸编号 DRW NO.	电施-01



基础建设: 庄台道路路灯平面图



龙华村8、9组新建2米宽水泥路路灯平面图

照明材料表				
01		太阳能路灯	LED型, 80W, IP65, h=8M 蓄电池采用锂电池, 设置手路灯杆上	30盏 锂电池24V 2*80AH 威泰太阳能组件2X120Wp

气通艺
电暖工
筑构
建结水
会签栏



天翼园林建设有限公司
Tianyi Landscape Construction CO., LTD

风景园林甲级工程设计证书编号: A132045500
建筑装饰乙级工程证书编号: A232045507
文物保护乙级设计证书编号: 文物设乙字J50102075

建设单位
ERECTOR

工程名称
PROJECT
高邮志光村宜居宜业和美乡村建设工程

设计阶段
DESIGN PHASE
施工图

图纸名称
DRW TITLE
8米太阳能路灯详图

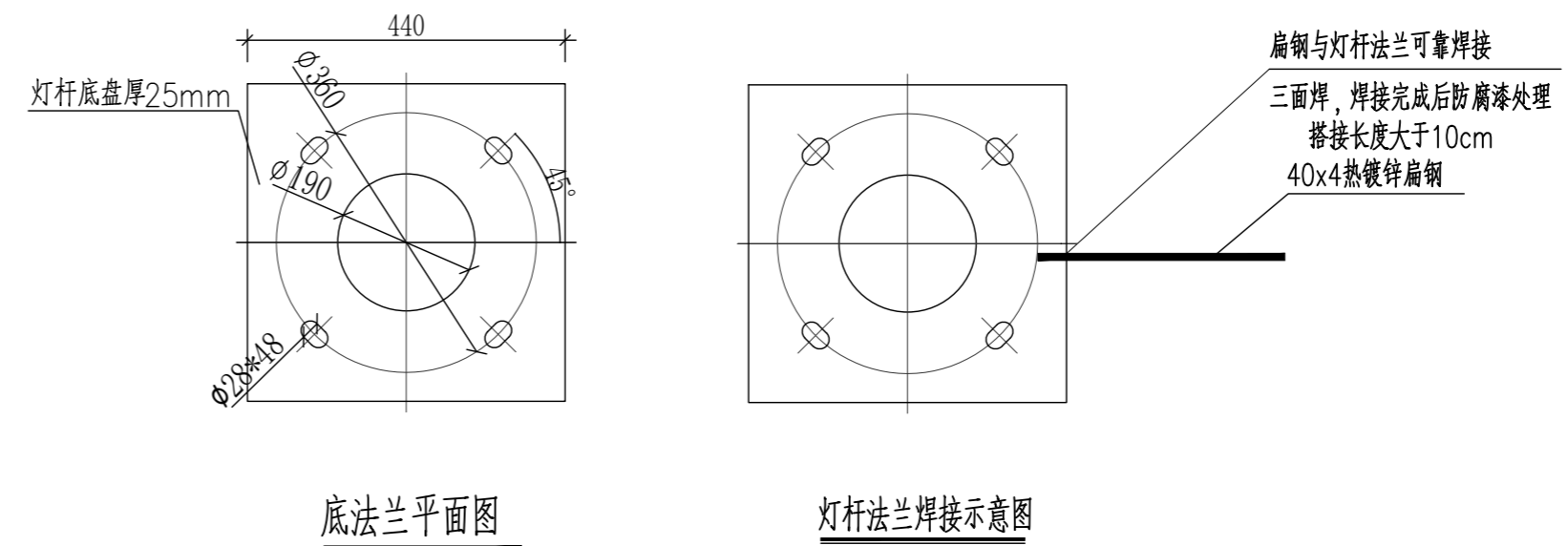
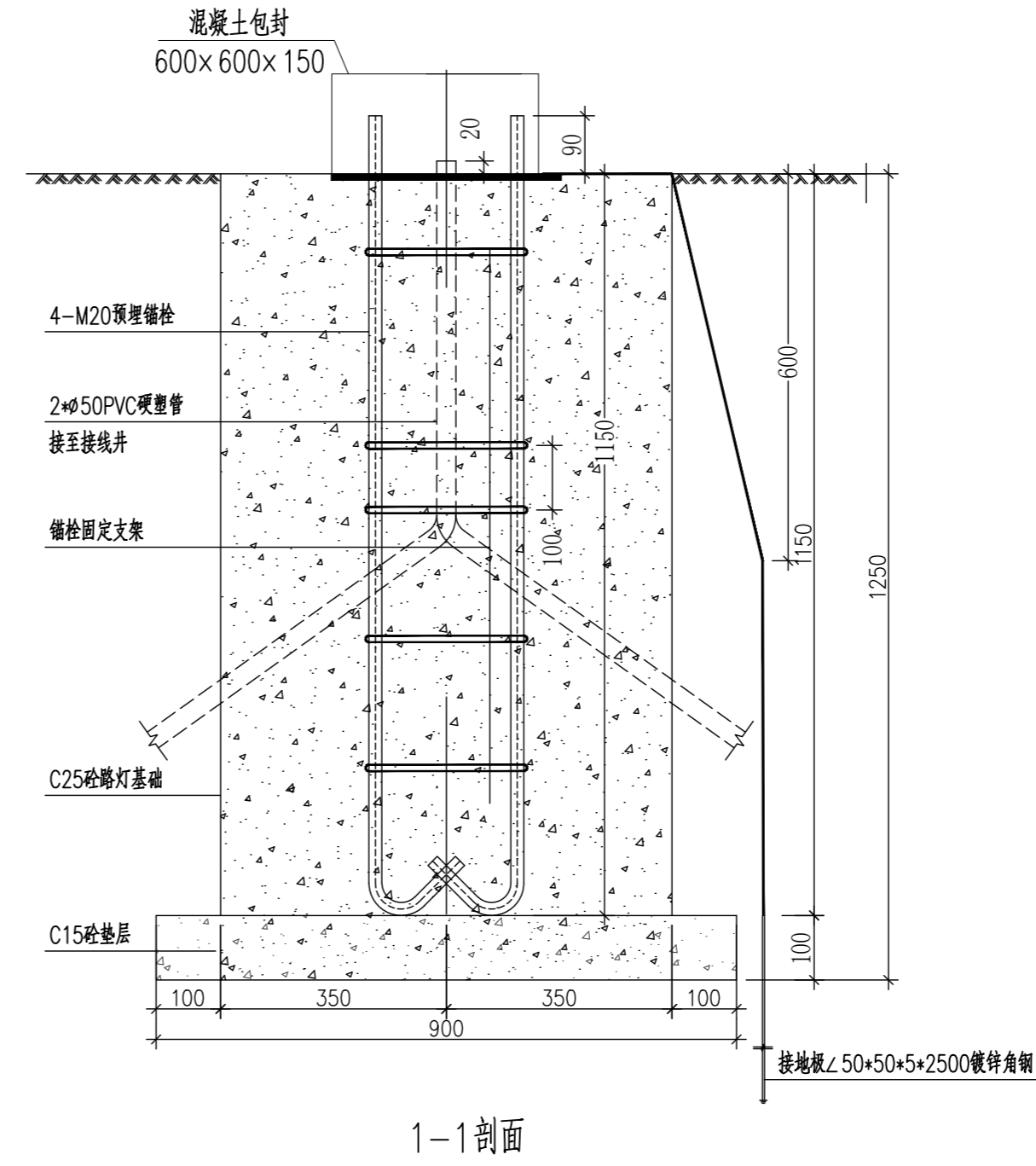
比例
SCALE

批准 APPROVAL	王峰	
项目负责 PROJECT APPROVED	杨金娜	
技术负责 TECHNOLOGY APPROVED	邵海琴	
专业负责 DISCIPLINE APPROVED	张文	
审核 CHECKED	黄冬	
校对 CHECKED	王燕鹏	
设计 DESIGN	唐诺	
制图 DRAWN	唐诺	

盖章栏
STAMP COLUMN

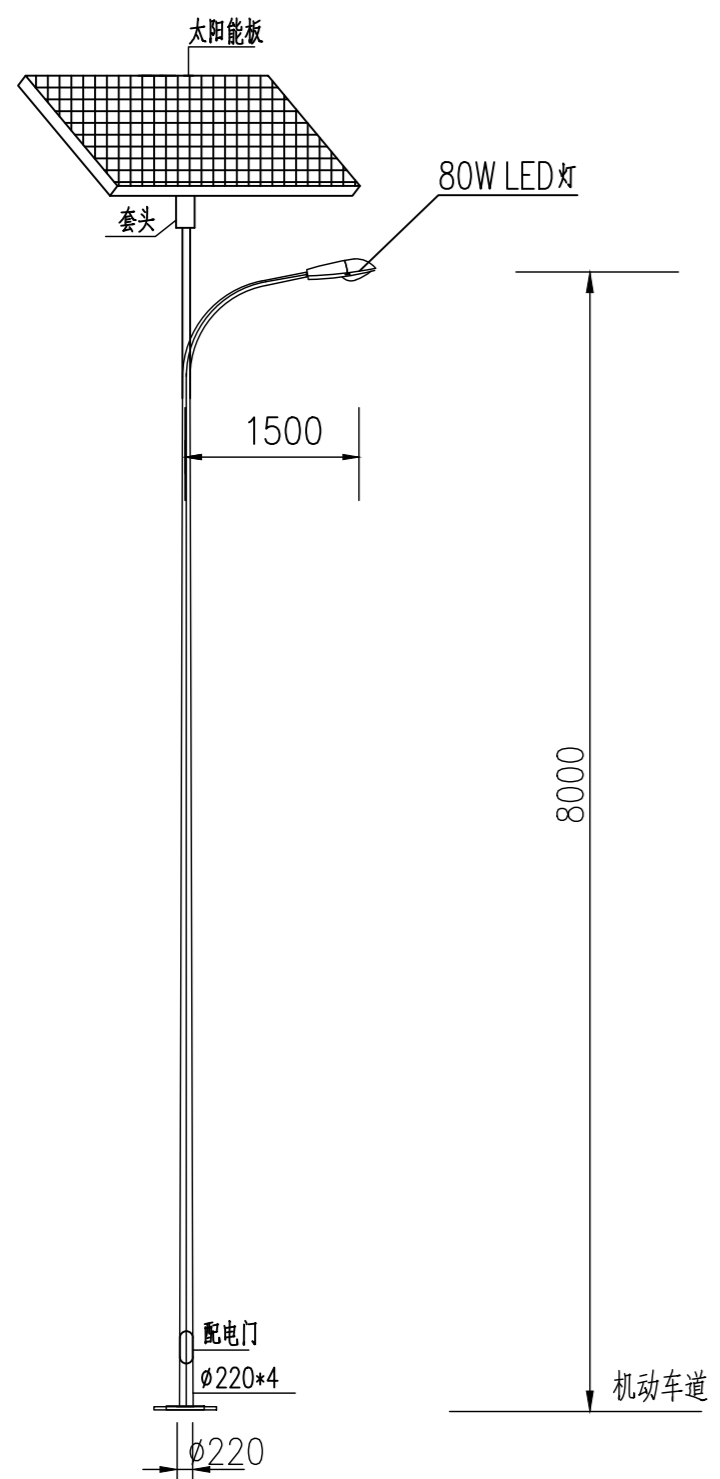
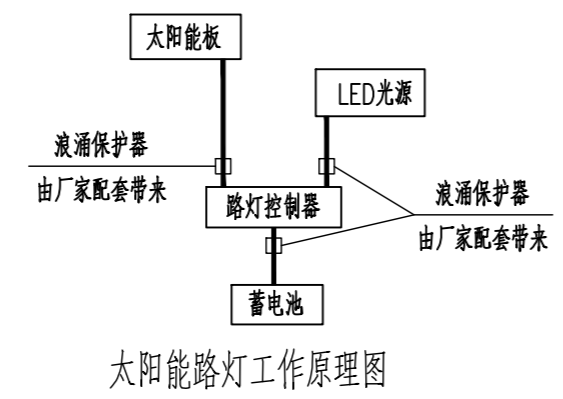
未加盖我出图专用章其设计图无效
Without Being sealed by My Company Drawing
Design Special Seal, The Invalid

专业 PROFESSIONAL	景观	设计编号 JOB NO.	TY2026A-04
日期 DATE	2026.02	图纸编号 DRW NO.	电施-02



- 说明:
- 图中未注明尺寸单位均以毫米计。
 - 基础顶面用20mm厚1:2水泥砂浆抹光。
 - 回填应采用粘性土回填,并分层夯实,压实度不小于0.95。
 - 基坑内若有地下水施工前要抽干,清底后马上用C15素土层封底,然后进行基础施工。
 - 所有金属构件均应做防腐处理,灯杆及所有金属构件均应可靠接地。
 - 基础预埋锚栓位置如与厂家灯座法兰盘不符,可按厂家要求预埋。

- 说明:
- 本次设计为太阳能路灯,图中仅为示意,具体样式可由建设单位确定,本次设计仅提出有关具体技术要求以供参考。
 - 灯杆、灯具、及太阳能电池组件技术要求:
 - 灯杆: 优质Q235钢板经模压成型,灯杆表面热镀锌处理后表面聚脂粉体涂装(白色);灯杆壁厚 $\geq 4\text{mm}$ 。
 - 杆高8米,灯悬挑长1.5米,仰角 10° 。
 - 灯具: 灯具结构均为一体化LED光源,压铸铝壳及钢化玻璃透光罩,灯罩防护等级IP65,维护系数0.7。
 - 太阳能电池组件: 单晶硅电池组件240W(120W $\times 2$)锂电池80Ah $\times 2$ (24V)
 - 倾角: 太阳能电池板与地平线倾角为 39° ,偏西 5° 安装。
 - 光源: 80W LED截光型灯。
 - 路灯杆内穿线,各出线孔处要有橡胶套圈。
 - 本地自然环境:
 - 环境温度: $-10\sim 40$ 摄氏度;
 - 环境风速: 最大为 42m/s ;
 - 抗震等级: 7级;
 - 耐腐蚀性能: 30年。
 - 本路灯立面图仅为示意。



单挑锥形杆
主要材料表

序号	名称	型号/规格	单位	数量	备注
1	太阳能路灯灯杆	H=8.0m	杆	1	
2	灯具	LED-80W	盏	1	
3	锂电池	锂电池	块	1	
4	太阳能电池板	单晶硅太阳能板	块	1	
5	接线端子	JH -2.5	套	1	
6	铜芯聚氯乙烯绝缘护套电线	BWB-0.45/0.75kV-2x2.5mm ²	米	15	