

海安市2026年农桥建设勘察设计项目-墩头镇

# 施工图设计

项目编号：25SNT001-2

(全一册)



中城科泽工程设计集团有限责任公司

ZHONGCHENG KEZE ENGINEERING DESIGN GROUP CO., LTD

二〇二六年二月

# 海安市2026年农桥建设勘察设计项目-墩头镇

## 施工图设计


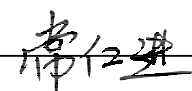
院长		<b>江苏省工程勘察设计出图专用章</b> 中城科泽工程设计集团有限责任公司 资质等级范围：公路行业(公路)专业乙级；市政行业(道路工程)专业甲级；水利行业(河道整治、城市防洪)专业乙级；建筑行业(建筑工程)甲级；风景园林工程设计专项甲级。 资质证书编号：A132012403 有效期至：2029年03月28日
总工程师		
项目负责人		
编制单位	中城科泽工程设计集团有限责任公司	
工程设计证书编号	A232012403	
编制日期	二〇二六年二月	

	图 表 名 称	图 表 号	页 数	备 注
1	设计说明	S-Z-01	5	
2	通用设计图	S 通-01	3	
3	<b>东湖村8组-8组南桥 (5+6+5m) B</b>			
(1)	8 组南桥-工程数量汇总表	S-01-01	1	
(2)	8 组南桥-桥梁总体布置图	S-01-02	1	
(3)	8 组南桥-5m 桥面板构造图	S-01-03	1	
(4)	8 组南桥-6m 桥面板构造图	S-01-04	1	
(5)	8 组南桥-桥墩盖梁及抗震块钢筋构造图	S-01-05	1	
(6)	8 组南桥-桥台盖梁及抗震块钢筋构造图	S-01-06	1	
(7)	8 组南桥-桥梁预制桩钢筋构造图	S-01-07	1	
(8)	8 组南桥-桥面设施构造图	S-01-08	1	
(9)	8 组南桥-桥梁栏杆桥名牌构造图	S-01-09	1	
(10)	8 组南桥-桥头接线大样图	S-01-10	1	
4	<b>墩北村8-9组-8-9组北桥 (6+6+6m) B</b>			
(1)	8-9 组北桥-工程数量汇总表	S-02-01	1	
(2)	8-9 组北桥-桥梁总体布置图	S-02-02	1	
(3)	8-9 组北桥-6m 桥面板构造图	S-02-03	1	
(4)	8-9 组北桥-桥墩盖梁及抗震块钢筋构造图	S-02-04	1	
(5)	8-9 组北桥-桥台盖梁及抗震块钢筋构造图	S-02-05	1	
(6)	8-9 组北桥-系梁及桥墩接柱钢筋构造图	S-02-06	1	
(7)	8-9 组北桥-桥梁预制桩钢筋构造图	S-02-07	1	
(8)	8-9 组北桥-桥面设施构造图	S-02-08	1	
(9)	8-9 组北桥-桥梁栏杆桥名牌构造图	S-02-09	1	
(10)	8-9 组北桥-桥头接线大样图	S-02-10	1	
5	<b>墩北村9-10组-9-10组桥 (6+6+6m) B</b>			
(1)	9-10 组桥-工程数量汇总表	S-03-01	1	
(2)	9-10 组桥-桥梁总体布置图	S-03-02	1	
(3)	9-10 组桥-6m 桥面板构造图	S-03-03	1	
(4)	9-10 组桥-桥墩盖梁及抗震块钢筋构造图	S-03-04	1	
(5)	9-10 组桥-桥台盖梁及抗震块钢筋构造图	S-03-05	1	

	图 表 名 称	图 表 号	页 数	备 注
(6)	9-10 组桥-系梁及桥墩接柱钢筋构造图	S-03-06	1	
(7)	9-10 组桥-桥梁预制桩钢筋构造图	S-03-07	1	
(8)	9-10 组桥-桥面设施构造图	S-03-08	1	
(9)	9-10 组桥-桥梁栏杆桥名牌构造图	S-03-09	1	
(10)	9-10 组桥-桥头接线大样图	S-03-10	1	
6	<b>双溪村23组-23组桥 (5+5+6+5+5m) B</b>			
(1)	23 组桥-工程数量汇总表	S-04-01	1	
(2)	23 组桥-桥梁总体布置图	S-04-02	1	
(3)	23 组桥-5m 桥面板构造图	S-04-03	1	
(4)	23 组桥-6m 桥面板构造图	S-04-04	1	
(5)	23 组桥-桥墩盖梁及抗震块钢筋构造图	S-04-05	1	
(6)	23 组桥-桥台盖梁及抗震块钢筋构造图	S-04-06	1	
(7)	23 组桥-桥梁预制桩钢筋构造图	S-04-07	1	
(8)	23 组桥-桥面设施构造图	S-04-08	1	
(9)	23 组桥-桥梁栏杆桥名牌构造图	S-04-09	1	
(10)	23 组桥-桥头接线大样图	S-04-10	1	
7	<b>双溪村23组-林染东桥 (6+8+6m) B</b>			
(1)	林染东桥-工程数量汇总表	S-05-01	1	
(2)	林染东桥-桥梁总体布置图	S-05-02	1	
(3)	林染东桥-6m 桥面板构造图	S-05-03	1	
(4)	林染东桥-8m 桥面板构造图	S-05-04	1	
(5)	林染东桥-桥墩盖梁及抗震块钢筋构造图	S-05-05	1	
(6)	林染东桥-桥台盖梁及抗震块钢筋构造图	S-05-06	1	
(7)	林染东桥-桥梁预制桩钢筋构造图	S-05-07	1	
(8)	林染东桥-桥面设施构造图	S-05-08	1	
(9)	林染东桥-桥梁栏杆桥名牌构造图	S-05-09	1	
(10)	林染东桥-桥头接线大样图	S-05-10	1	
8	<b>双溪村23-24组-23-24组北桥 (5+5+6+5+5m) B</b>			
(1)	23-24 组北桥-工程数量汇总表	S-06-01	1	
(2)	23-24 组北桥-桥梁总体布置图	S-06-02	1	



	图 表 名 称	图 表 号	页 数	备 注
(3)	23-24 组北桥-5m 桥面板构造图	S-06-03	1	
(4)	23-24 组北桥-6m 桥面板构造图	S-06-04	1	
(5)	23-24 组北桥-桥墩盖梁及抗震块钢筋构造图	S-06-05	1	
(6)	23-24 组北桥-桥台盖梁及抗震块钢筋构造图	S-06-06	1	
(7)	23-24 组北桥-系梁及桥墩接柱钢筋构造图	S-06-07	1	
(8)	23-24 组北桥-桥梁预制桩钢筋构造图	S-06-08	1	
(9)	23-24 组北桥-桥面设施构造图	S-06-09	1	
(10)	23-24 组北桥-桥梁栏杆桥名牌构造图	S-06-10	1	
(11)	23-24 组北桥-桥头接线大样图	S-06-11	1	
9	<b>新舍村17组-永安桥 (5+6+5m) B</b>			
(1)	永安桥-工程数量汇总表	S-07-01	1	
(2)	永安桥-桥梁总体布置图	S-07-02	1	
(3)	永安桥-5m 桥面板构造图	S-07-03	1	
(4)	永安桥-6m 桥面板构造图	S-07-04	1	
(5)	永安桥-桥墩盖梁及抗震块钢筋构造图	S-07-05	1	
(6)	永安桥-桥台盖梁及抗震块钢筋构造图	S-07-06	1	
(7)	永安桥-系梁及桥墩接柱钢筋构造图	S-07-07	1	
(8)	永安桥-桥梁预制桩钢筋构造图	S-07-08	1	
(9)	永安桥-桥面设施构造图	S-07-09	1	
(10)	永安桥-桥梁栏杆桥名牌构造图	S-07-10	1	
(11)	永安桥-桥头接线大样图	S-07-11	1	
10	<b>新舍村26-35组-26-35组桥 (6+8+6m) B</b>			
(1)	26-35 组桥-工程数量汇总表	S-08-01	1	
(2)	26-35 组桥-桥梁总体布置图	S-08-02	1	
(3)	26-35 组桥-6m 桥面板构造图	S-08-03	1	
(4)	26-35 组桥-8m 桥面板构造图	S-08-04	1	
(5)	26-35 组桥-桥墩盖梁及抗震块钢筋构造图	S-08-05	1	
(6)	26-35 组桥-桥台盖梁及抗震块钢筋构造图	S-08-06	1	
(7)	26-35 组桥-系梁及桥墩接柱钢筋构造图	S-08-07	1	
(8)	26-35 组桥-桥梁预制桩钢筋构造图	S-08-08	1	

	图 表 名 称	图 表 号	页 数	备 注
(9)	26-35 组桥-桥面设施构造图	S-08-09	1	
(10)	26-35 组桥-桥梁栏杆桥名牌构造图	S-08-10	1	
(11)	26-35 组桥-桥头接线大样图	S-08-11	1	
11	<b>双新村1组-同心桥 (6+8+6m) B</b>			
(1)	同心桥-工程数量汇总表	S-09-01	1	
(2)	同心桥-桥梁总体布置图	S-09-02	1	
(3)	同心桥-6m 桥面板构造图	S-09-03	1	
(4)	同心桥-8m 桥面板构造图	S-09-04	1	
(5)	同心桥-桥墩盖梁及抗震块钢筋构造图	S-09-05	1	
(6)	同心桥-桥台盖梁及抗震块钢筋构造图	S-09-06	1	
(7)	同心桥-系梁及桥墩接柱钢筋构造图	S-09-07	1	
(8)	同心桥-桥梁预制桩钢筋构造图	S-09-08	1	
(9)	同心桥-桥面设施构造图	S-09-09	1	
(10)	同心桥-桥梁栏杆桥名牌构造图	S-09-10	1	
(11)	同心桥-桥头接线大样图	S-09-11	1	
12	<b>宝祥村15-17组-15-17组桥 (6+6+6m) B</b>			
(1)	15-17 组桥-工程数量汇总表	S-10-01	1	
(2)	15-17 组桥-桥梁总体布置图	S-10-02	1	
(3)	15-17 组桥-6m 桥面板构造图	S-10-03	1	
(4)	15-17 组桥-桥墩盖梁及抗震块钢筋构造图	S-10-04	1	
(5)	15-17 组桥-桥台盖梁及抗震块钢筋构造图	S-10-05	1	
(6)	15-17 组桥-桥梁预制桩钢筋构造图	S-10-06	1	
(7)	15-17 组桥-桥面设施构造图	S-10-07	1	
(8)	15-17 组桥-桥梁栏杆桥名牌构造图	S-10-08	1	
(9)	15-17 组桥-桥头接线大样图	S-10-09	1	
13	<b>宝祥村29-33组-29-33组桥 (6+6+6m) B</b>			
(1)	29-33 组桥-工程数量汇总表	S-11-01	1	
(2)	29-33 组桥-桥梁总体布置图	S-11-02	1	
(3)	29-33 组桥-6m 桥面板构造图	S-11-03	1	
(4)	29-33 组桥-桥墩盖梁及抗震块钢筋构造图	S-11-04	1	





## 1 工程概况

本项目为海安市 2026 年农桥建设勘察设计项目，项目位于海安市，共计 26 座桥梁，其中新建桥梁 1 座，拆老桥建新桥 24 座，拆闸建桥 1 座。

根据实测河口宽度与桥位区的土壤及地址条件，结合乡镇意见，拟定后结构形式简支板梁桥，上部结构均为预应力钢筋砼空心板梁；下部结构均为桩柱式桥墩，桩柱式桥台，打入桩基础。汽车荷载等级均按农桥-II 级。

本项目共分为九册，本册为海安市 2026 年农桥建设勘察设计项目-墩头镇，本册共计拆老桥建新桥 11 座，包含 8 组南桥、8-9 组北桥、9-10 组桥、23 组桥、林柴东桥、3-24 组北桥、永安桥、26-35 组桥、同心桥、15-17 组桥、29-33 组桥。

## 2 设计规范及依据

- 1、《公路工程技术标准》(JTG B01-2014)；
- 2、《公路桥涵设计通用规范》(JTG D60-2015)；
- 3、《公路圬工桥涵设计规范》(JTG D61-2005)；
- 4、《公路钢筋混凝土及预应力混凝土桥涵设计规范》(JTG 3362-2018)；
- 5、《公路桥涵地基与基础设计规范》(JTG 3363-2019)；
- 6、《公路勘测规范》(JTG C10-2007)；
- 7、《公路工程地质勘察规范》(JTG C20-2011)；
- 8、《公路工程水文勘测设计规范》(JTG C30-2015)；
- 9、《公路桥涵施工技术规范》(JTG/T 3650-2020)；
- 10、《公路桥梁抗震设计细则》(JTJ/T B02-01-2008)；
- 11、《钢筋焊接网混凝土结构技术规程》(JGJ 114-2014)；
- 12、《混凝土结构耐久性设计与施工指南》(CCES01-2004, 2005 年修订版)；
- 13、《公路工程钢筋混凝土结构防腐技术规程》(JTG/T B07-01-2006)；
- 14、《混凝土结构耐久性设计标准》(GB/T 50479-2019)；
- 15、《灌溉与排水渠系建筑物设计规范》(SL482-2011)。

江苏省工程勘察设计出图专用章

中城科泽工程设计集团有限责任公司  
资质等级范围：公路行业(公路)专业乙级；市政行业(道路工程)专业甲级；水利行业(河道整治、城市防洪)专业乙级；建筑行业(建筑工程)甲级；风景园林工程设计专项甲级。

资质证书编号:A132012406 有效期至:2029年03月28日

## 3 技术标准

- 1、汽车荷载等级：农桥-II 级；
- 2、桥梁宽度：净宽 4.0m，全宽 4.6m；
- 3、桥面横坡：双向 1.5%；
- 4、地震：水平向设计基本地震动加速度峰值为 0.10g，抗震设防烈度 7 度；
- 5、设计洪水频率：P=1 / 25；
- 6、高程体系：1985 国家高程基准；
- 7、设计基准期：50 年；
- 8、设计环境类别：I 类。

## 4 设计要点

### 4.1 结构型式的选择

- 1、桥梁布孔不降低现有河流功能，尽可能不压缩或少压缩河道。
- 2、尽可能采用建筑高度低的结构，减少桥头接线长度与填土高度。
- 3、选用施工方便，当地施工经验成熟的桥梁结构形式。
- 4、根据地质报告分析，桥梁选用安全、经济、技术可行的打入桩基础。

### 4.2 抗震设计

地震区桥位和桥型选择：桥位选择在对抗震有利的地段，尽可能避免选择在软弱黏性土层、可液化土层和地层严重不均匀的地段，特别是地震断层地段。桥型选择抗震性能好、整体性强的结构，提高桥梁耐久性。本桥构造按照部颁《公路桥梁抗震设计细则》(JTJ/T B02-01-2008)采取抗震措施。

### 4.3 耐久性设计

根据区域水质分析资料，判定地下水对砼及砼中钢筋无侵蚀性，故本次设计不采取特别的耐久性处理措施。

### 4.4 结构计算

上部结构按普通混凝土构件设计，采用上海同豪土木工程咨询有限公司《桥梁博士 V3.6

版》建模计算。下部结构采用打入桩，桩身内力采用“m”法计算，采用西安方舟计算机有限责任公司《桥梁通 CAD 7.78》计算。

## 5 主要材料

### 5.1 混凝土

预应力钢筋砼空心板梁采用C30砼；铰缝采用细石砼；钢筋混凝土铺装采用C40防水砼；墩盖梁，台盖梁、背墙和挡块采用C30砼，护栏采用C30砼，护轮带采用C30砼；打入桩采用C30砼。

根据《混凝土结构耐久性设计标准》(GB/T 50479-2019)的要求，单位体积混凝土的水泥用量宜控制在下表规定的范围内：

表 5-1 单位体积混凝土的水泥用量

最低强度等级	最大水胶比	最小用量(kg/m <sup>3</sup> )	最大用量(kg/m <sup>3</sup> )
C30	0.55	280	400
C40	0.45	320	450

### 5.2 钢材

#### ①预应力钢筋

采用低松弛高强度钢绞线  $\phi^s 15.24$ ，公称直径  $\phi^s = 15.24\text{mm}$ ，标准强度  $f_{pk} = 1860\text{MPa}$ ，其技术性能应符合国家标准《预应力混凝土用钢绞线》(GB/T 5224-2014)的规定。

#### ②普通钢筋

HPB300钢筋：采用符合《钢筋混凝土用热轧光圆钢筋》(GB1499.1-2017)的钢筋，标准强度  $f_{sk} = 300\text{MPa}$ ，弹性模量  $E_s = 2.1 \times 10^5 \text{MPa}$ 。

HRB400钢筋：采用符合《钢筋混凝土用热轧带肋钢筋》(GB1499.2-2017)的钢筋，标准强度  $f_{sk} = 400\text{MPa}$ ，弹性模量  $E_s = 2.0 \times 10^5 \text{MPa}$ 。凡需焊接的钢筋均应满足可焊性要求。

#### ③钢筋焊接网

钢筋焊网应符合《钢筋焊接网混凝土结构技术规程》(JGJ 114-2014)标准的规定。

### 5.3 其它

1、支座采用圆板式橡胶支座 GYZ150×28(CR)mm。

2、伸缩缝采用2cm厚橡胶条。

3、护栏采用钢筋混凝土格栅栏杆。

有关桥梁的施工工艺及其质量检查标准，均按《公路桥涵施工技术规范》(JTG/T 3650-2020)和《公路工程质量检验评定标准第一册土建工程》(JTG F80 / 1—2004)中的有关规定执行。

## 6 施工要求

有关桥梁的施工工艺及其质量检查标准，均按《公路桥涵施工技术规范》(JTG/T F50-2011)和《公路工程质量检验评定标准第一册土建工程》(JTG F80 / 1—2004)中的有关规定执行。另外，根据本结构的特点，提出以下几点注意事项：

### 6.1 上部结构

#### 6.1.1 板梁预制

(1) 浇筑板梁混凝土前应严格检查伸缩缝、护栏、支座等附属设施预埋件是否齐全，确定无误后方能浇筑。施工时，应保证钢筋位置的准确性。浇筑混凝土时应充分振捣密实，严格控制其质量。

(2) 空心板预制时，按 1m 一道在铰缝的侧模嵌上 0.5m 长的  $\phi 6$  钢筋，形成 6mm 凹凸不平的粗糙面。

(4) 预制板采用吊环吊装方法。

(5) 在先张法预应力砼空心板成批生产前，应作几块预应力砼板的试验，观察预应力筋截断后的性状，并采取适当措施进行处理：

- 1) 预制板的上缘、端部及其他部位是否发生裂纹？
- 2) 板的反拱度发展速度与计算值相差多少？
- 3) 预应力失效措施是否可靠？
- 4) 钢绞线有无滑动迹象？

(6) 因采用钢绞线强度较高，其传力锚固长度按 100d 考虑，如发现有滑丝现象，须采取必要措施，如采用夹具机械锚固等。钢绞线失效措施为于钢绞线失效段上套上硬塑料管，以使预应力筋与混凝土不产生握裹作用。钢绞线有效长度以板跨中心线对称设置，使板两端



的失效长度相等。

(7) 钢绞线张拉过程中实行张拉控制应力与伸长量双控，伸长量根据施工时钢绞线张拉长度另行计算。预应力筋采用多根同时张拉时，要采取可靠措施使各钢束受力相同。

(8) 钢筋的绑扎工作应在张拉结束 8 小时后进行，以策安全。

(9) 放松钢绞线应对称、均匀、分次完成，不得骤然放松，放松时砼强度不应低于设计强度的 85%。

(10) 振捣混凝土时，如采用交频插入式振捣棒，须从两侧同时振捣，以防止芯模左右移动。

(11) 预制空心板必须待混凝土强度达到设计强度 85%，且龄期达到 7 天后方可放松预应力钢绞线。施工单位在条件具备时应适当增加混凝土放张龄期，提高混凝土的弹性模量，减少反拱度。钢绞线的放张须两端同时对称进行。

(12) 预制板安装就位后，应先浇筑铰缝混凝土，待其强度达到设计强度 85%以后，再进行桥面铺装及护栏施工。

(14) 预制板梁时应特别注意养生，混凝土强度达到设计强度的 85%以上时方可移动、吊装、运输预制梁。堆放时应在预制板的端部设置支承搁置，不得使板上、下面倒置。

(15) 预制板梁顶面拉毛，铰缝面等其它所有新、老混凝土结合面均应凿毛成凹凸不小于 6mm 的粗糙面，10×10cm 面积中不少于一个点，以利于新旧混凝土良好结合。

(16) 为使桥面铺装与预制板紧密地结合为整体，预制板顶面必须拉毛，且用水冲洗干净后浇桥面混凝土。采用垂直于跨径方向划槽，槽深 0.5~1cm，横贯桥面，每延米桥长不少于 10~15 道。

(17) 浇筑铰缝砼前，必须清除结面上的浮皮，并用水冲洗干净后方可浇筑铰缝内砼，铰缝内砼必须振捣密实。然后进行混凝土桥面铺装，并切实注意钢筋网位置和混凝土捣实养护工作。

(18) 对混凝土桥面铺装进行压纹。纹理应与跨径方向垂直，纹理宽 3mm，深 4mm，间距为 15~25mm，随机排列。

## 6.2 下部结构

1、本图高程采用 1985 国家高程基准，施工前，施工单位必须复核所有高程并在施工前应确保避让注意保护，确保桥涵、道路、河道衔接顺畅。

2、本次桥梁施工，须考虑桥头接线的恢复。如有疑问，应请示建设单位并征得建设单位同意后实施。

3、桥梁施工前，施工单位须根据设计图纸及现场情况，对全桥桩基及基础整体进行放样，确保新建桥梁与道路、河道、管线及附近房屋等衔接顺畅，并报请建设单位现场确认无误后，方可进行下一步施工。

### 4、预制桩施工：

(1) 桩基施工场地应平整、坚实、无障碍物、无沉陷，满足预制厂的作业要求；桩身混凝土应连续浇筑，不得留有施工缝。

(2) 预制桩达到设计强度的 80%方可起吊，起吊应平稳，不得损坏桩身混凝土；预制桩达到设计强度的 100%方可运输，运输时桩身应平置。

(3) 沉桩前应对预制桩进行检查，确认合格后方可施工。

(4) 施工采用锤击法；沉桩以高程控制，施工单位应根据地质及本设计，选用合适的打桩机型进行施工。在河面上施工的，应采取措施，保证桩机正常工作。

(5) 本次预制桩锤击法施工，以高程控制为主，贯入度作为校核。

(6) 贯入度应通过工程实践经验，结合做试桩后实测数据与监理一起研究确定。

(7) 本次桥梁施工时，建议先进行试桩施工，检验设备的匹配适应性，同时获取每个阶段实际贯入度等打桩数据，锤击结束后检验试桩承载力，最终形成系统的施工技术经验，以便指导后续施工方案的调整优化，取得最佳施工效果。

5、桥台基础施工放样，应根据设计图表说明的要求先准确确定中心位置确定桩位，准确复核，经现场监理工程师确认后方可施工，以免出现放样错位。

6、桥梁墩台钢筋骨架施工时采用双面焊。

7、其它未尽事项按中华人民共和国交通部标准《公路桥涵施工技术规范》（JTG/T 3650-2020）执行。

## 6.3 老桥拆除

江苏省工程勘察设计出图专用章

中城科译工程设计集团有限责任公司  
资质等级范围：公路行业(公路)专业乙级；市政行业(道路工程)专业甲级；水利行业(河道整治、城市防洪)专业乙级；建筑行业(建筑工程)甲级；风景园林工程设计专项甲级。

资质证书编号：A132012406 有效期至：2029年03月28日

1、拆除单位必须具备有老桥拆除的施工资质，具有拆除相应同类型桥梁的经验，具有相应的拆桥技术装备、施工机具和相应的专业技术人员、安全管理人员及安全保护措施，同时施工期间须严格执行《公路工程施工安全技术规范》（JTG F90-2015）的各项要求。

2、老桥拆除必须本着安全第一的原则，应按自上而下、分层、对称的顺序进行。拆桥施工现场必须设置警示信号，由专人监护，并在桥头接线上设置施工作业标志，夜间应加设红灯警示。

3、老桥拆除前请通知业主和监理单位，参与老桥拆除过程的监控。

4、老桥拆除须编制专项施工方案报业主组织审查，审查通过后方可施工。

5、老桥结构拆除过程须采取科学、合理的施工组织方案，切勿野蛮施工。

## 7 桥头接线

桥头接线结构层为 15cm C40 水泥混凝土+15cm 碎砖。

### 7.1 道路材料要求

#### 1、粗集料

粗集料应使用质地坚硬、耐久、洁净的碎石、碎卵石和卵石，并应符合《公路水泥混凝土路面施工技术细则》（JTG/T F30-2014）表中 3.3.1 中 III 级以上的技术要求。

用做路面和桥面混凝土的粗集料不得使用不分级的统料，应按最大公称粒径的不同采用 2~4 个粒级的集料进行掺配，并应符合《公路水泥混凝土路面施工技术细则》（JTG/T F30-2014）表中 3.3.2 中合成级配要求。

#### 2、细集料

粗集料应使用质地坚硬、耐久、洁净的天然砂、机制砂或混合砂，并应符合《公路水泥混凝土路面施工技术细则》（JTG/T F30-2014）表中 3.4.1 中 III 级以上的规定。

细集料的级配要求应符合《公路水泥混凝土路面施工技术细则》（JTG/T F30-2014）表 3.4.2 的规定，宜用中砂，也可使用细度模数在 2.0~3.0 之间的砂。机制砂还应检验砂浆的磨光值，其值宜大于 35。不宜使用抗磨性较差的泥岩、页岩、板岩等水成岩类母岩品种生产机制砂。不宜使用淡化海砂。

#### 3、水泥

水泥混凝土：宜采用高强度、收缩性小、耐磨性强、抗冻性好的道路硅酸盐水泥或者普通硅酸盐水泥，也可采用矿渣硅酸盐水泥。初凝时间不得早于 1.5h，终凝时间不得迟于 10h。技术要求应符合《公路水泥混凝土路面施工技术细则》（JTG/T F30-2014）表 3.1.1、表 3.1.2 中，中、轻交通路面的要求。

#### 4、水

饮用水可直接作为混凝土搅拌和养护用水。当铺筑水泥混凝土路面对水质有疑问时，应检验下列指标，合格者方可使用。①硫酸盐含量（按  $SO_4^{2-}$  计）小于 0.0027mg/mm<sup>3</sup>；②含盐量不得超过 0.005mg/mm<sup>3</sup>；③pH 值不得小于 4；④不得含有油污、泥和其他有害杂质。

### 7.2 材料技术要求

#### 1、水泥混凝土的技术要求

水泥混凝土的强度可采用 28 天龄期的弯拉强度标准值不低于 5.5Mpa。水泥混凝土粗集料的最大粒径不应大于 31.5mm（碎石）。砂的细度模数不宜小于 2.5。

### 7.3 路面施工要求

路面施工必须按设计要求，严格执行《公路路面基层施工技术细则》（JTG/T F20-2015）、《公路水泥混凝土路面施工技术细则》（JTG/T F30-2014），质量检查标准应符合《公路质量检验评定标准》（JTG F80/T-2004）的规定，设计推荐的配合比供施工单位参考。

#### 1、水泥混凝土面层的施工

水泥混凝土拌和物的拌制、运输、铺筑、接缝、养生等技术要求按《公路水泥混凝土路面施工技术细则》（JTG/T F30-2014）第 6.2、6.4、7.1、9.1、9.3 节的规定执行。养生应在混凝土路面抗滑构造完毕后立即开始，采用覆盖草袋覆盖，洒水湿养生的方式，保持混凝土表面始终处于潮湿状态。养生时间根据混凝土弯拉强度增长情况而定，不宜小于设计弯拉强度的 80%，养生天数宜为 14~21 天。混凝土板养生初期，严禁人、畜、车辆通行，面板达到设计弯拉强度后，方可开放交通。

#### 2、路面防滑措施

道路面层粗面采用压纹形式，纹理由与横缝方向一致，纹理宽 3mm，深 4mm，间距为 15~25mm，随机排列。

江苏省工程勘察设计出图专用章

中城科泽工程设计集团有限责任公司  
资质等级范围：公路行业(公路)专业乙级；市政行业(道路工程)专业甲级；水利行业(河道整治、城市防洪)专业乙级；建筑行业(建筑工程)甲级；风景园林工程设计专项甲级。

资质证书编号:A132012406 有效期至:2029年03月28日

## 8 交通安全设施

### 8.1 反光漆

为了帮助夜间行驶的车辆清楚地辨认道路线形，在栏杆端部刷反光漆。

### 8.2 限载标志

设置于各桥梁桥头处，提醒行驶车辆限载通行。

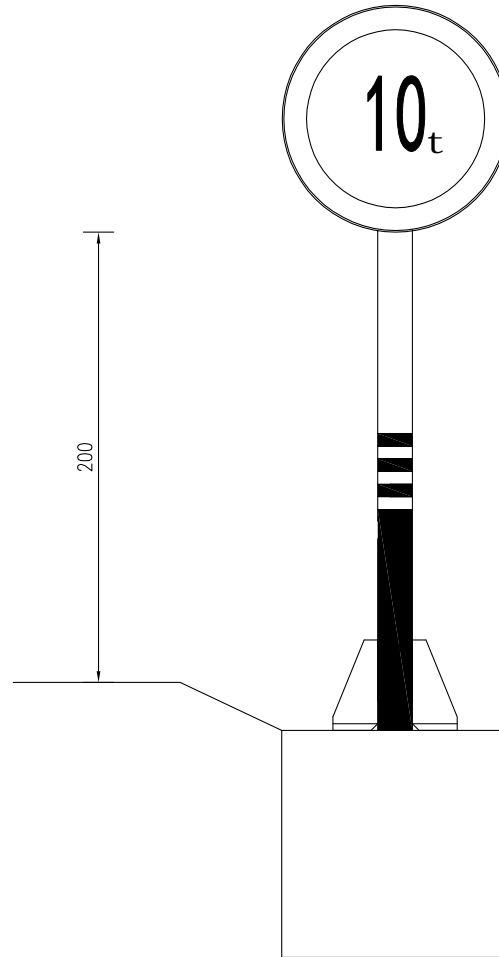
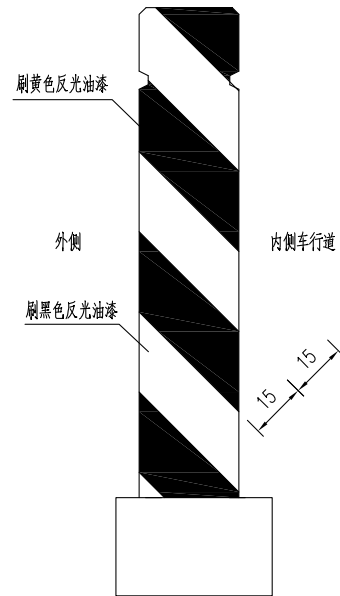
## 9 注意事项

- 1、桥面铺装混凝土未达到设计强度 90%且龄期小于 7 天时，不容许车辆在桥面上行驶。
- 2、工程施工期间会对附近区域的声环境、大气环境和水环境产生污染，必须采取相应措施，做到防治结合，以减缓工程建设对周围环境产生的不良影响。
- 3、施工过程须实行必要的交通管制及合理的施工组织，设置必要的施工区域管理型警告标志标牌，确保施工安全，加强各部门之间的协调管理，及时解决施工中出现的的问题，保证顺利施工。
- 4、施工时，发现实际地质情况与地勘报告不符时，应向现场监理工程师报告，并提出相应措施，通知建设单位和设计单位，待批准后实施。
- 5、在桥梁施工前，应探明杆线及管线准确位置，不能盲目施工而对周围的管线造成破坏，若发现有干扰时，应及时会同相关部门协商解决。
- 6、桩基施工前，应做好老桥基础底部清理工作，确保新桥桩基顺利施工。
- 7、施工单位进行施工投标前，应认真踏勘现场，阅读设计图纸。如有疑问，应以书面材料形式及时向建设单位、设计单位反映。
- 8、施工过程中应严格按照设计图纸施工，不得擅自变更。如图纸与实际有较大的出入的，请及时通知设计单位变更。
- 9、其它未尽事宜，应严格按照设计图纸及有关现行标准。

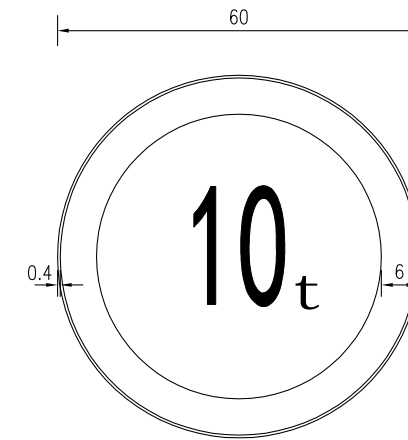


专业会签  
CONFIRMATION

栏杆端部反光漆



限载标志



江苏省工程勘察设计出图专用章

中城科泽工程设计集团有限责任公司  
 资质等级范围：公路行业(公路)专业乙级；市政行业(道路工程)专业甲级；水利行业(河道整治、城市防洪)专业乙级；建筑行业(建筑工程)甲级；风景园林工程设计专项甲级。  
 资质证书编号：A132012408 有效期至：2029年03月28日

说明：

- 1、本图尺寸均以厘米计。
- 2、限载标志颜色均为白底、红圈、黑图案。
- 3、每桥设置2块限载标志牌。

建设单位 CLIENT	海安市财政局			图名 DRAWING TITLE:	标志结构计图			中城科泽工程设计集团有限责任公司 Zhongcheng Keze Engineering Design Group Co., Ltd 证书编号：A232012403	审定 APPROVED BY	审核 VERIFIED BY	项目负责人 PROJECT CHIEF	专业负责人 DOMAIN CHIEF	校对 CHECKED BY	设计 DESIGNED BY	绘图 DRAWN BY	设计编号 JOB NO.	25SNT001-2
工程名称 PROJECT	海安市2026年农桥建设勘察设计项目								张杰	张杰	常仁进	常仁进	常仁进	黄苏川	黄苏川	比例 SCALE	见图
设计阶段 STATUS	施工图	专业 DISCIPLINE	市政	版次 VERSION	A	日期 DATE	2026.02	本图版权属我公司所有，除该工程外对本图的任何用途和复制，须获得我公司的书面许可。 THE OWNERSHIP OF THE COPYRIGHT IN THIS DRAWING IS RETAINED BY ZHONG CHENG CO. LTD WRITTEN CONSENT MUST BE OBTAINED BEFORE ANY USE OR REPRODUCTION OF THE DRAWING								图号 DRAWING NO.	S通-01(1/3)

材料数量表

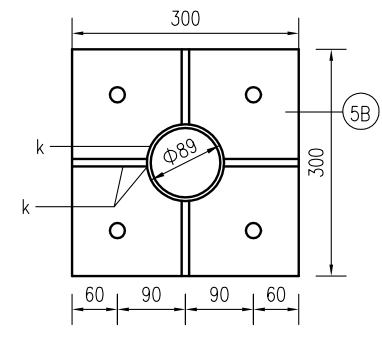
类别	项目	材料名称	编号	截面 (规格)	长度 (mm)	数量 (个)	单件重 (Kg)	合计 (Kg)
金属材料	金	电焊钢管	1	Φ89x4	2600	1	21.80	21.80
		钢 板	2	300x14	300	1	9.89	29.5
			3	105.5x10	200	4	1.66	
			4	89x5	89	1	0.24	
			5A	300x10	300	1	7.06	
			5B	300x5	300	1	3.53	
	抱 箍	6	50x5	334.3	2	0.66	5.88	
		7	50x5	211.08	2	0.41		
	材	直角地脚螺栓	8	M20	500	4	1.41	10.49
		方头螺栓	9	M12	35	4	0.06	
		钢 筋	10	Φ12	700	10	0.62	10.49
			11	Φ8	3380	3	1.34	
			12	Φ8	340	2	0.13	
		铝合金板5A02	13	620x2	620	1	2.15	3.36
		铝合金龙骨	14		500	2	0.60	
铝合金铆钉		15	M4		24	0.0005		
反光膜 (m <sup>2</sup> )								0.82
混凝土 C25 (m <sup>3</sup> )								0.64

**江苏省工程勘察设计出图专用章**  
**中城科泽工程设计集团有限责任公司**  
 资质等级范围: 公路行业(公路)专业乙级; 市政行业(道路工程)专业甲组; 水利行业(河道整治、城市防洪)专业乙级; 建筑行业(建筑工程)甲组; 风景园林工程设计专项甲组。  
 资质证书编号: A132012406 有效期至: 2029年03月28日

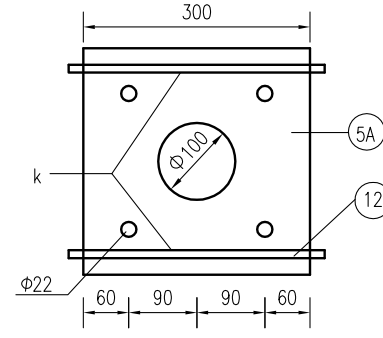
说明:

- 图中尺寸均以mm为单位, 基础采用钢筋混凝土基础。
- 图中钢材除地脚螺栓采用45号钢, 其余均为Q235号钢; 焊条采用E43, 焊缝均为满焊。
- 螺栓表面镀锌350g/m<sup>2</sup>, 钢管钢板等镀锌270g/m<sup>2</sup>后进行涂塑处理。
- 铝合金沉头铆钉用于铆接铝合金龙骨和铝合金板, 间距为100mm。
- 基础采用明挖法施工, 基底应平整、夯实, 控制好标高。施工完毕, 应分层回填夯实。
- 在浇筑基础混凝土时, 应注意使法兰盘与基础对中, 并将其嵌入基础(其上表面与基础顶面齐平), 同时保持其顶面水平, 且预埋地脚螺栓应与其保持垂直。
- 标志板边缘均应按图折弯加固, 矩形标志牌在其下缘留Φ8孔以滴雨水。
- 为防止螺栓生锈, 在螺栓安装完毕后, 基础上应覆盖一层与螺栓等高的素混凝土。
- 地脚螺栓两端攻丝, 分别与锚板及基础法兰连接, 一根地脚螺栓配4个螺母, 一个垫片, 最上面的一个螺母为高强度螺母, 其余3个螺母为普通螺母, 等长双头螺栓两端各配一个螺母, 方头螺栓配一个螺母, 12# 钢筋焊接于5A基础法兰下面。
- 标志牌的安装应符合GB5768-2022及施工技术规范要求。

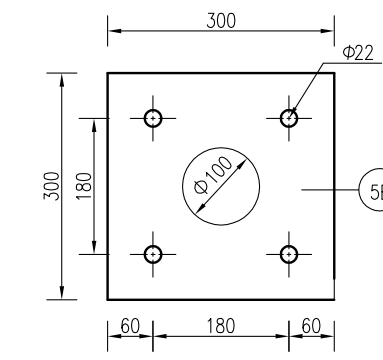
立柱法兰平面



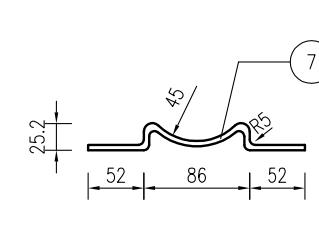
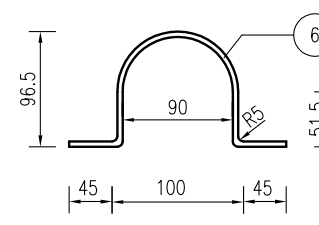
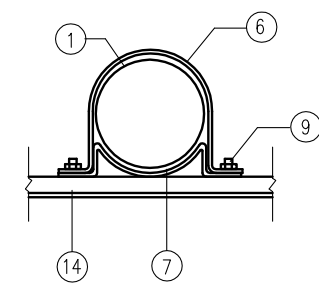
基础法兰平面



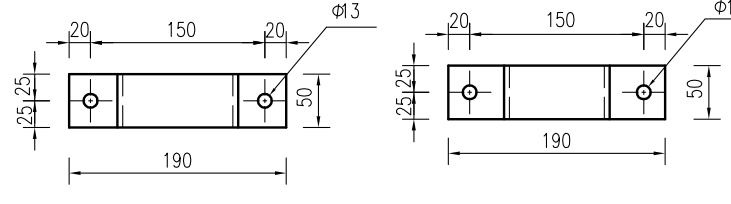
基础锚板平面



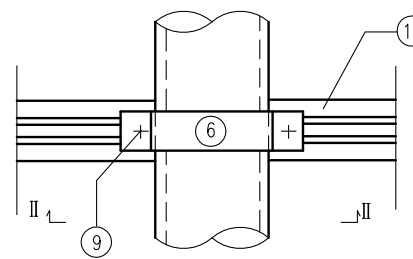
II-II



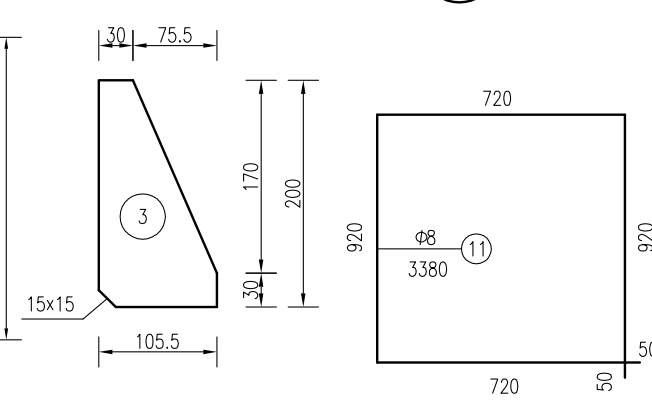
铝合金龙骨截面



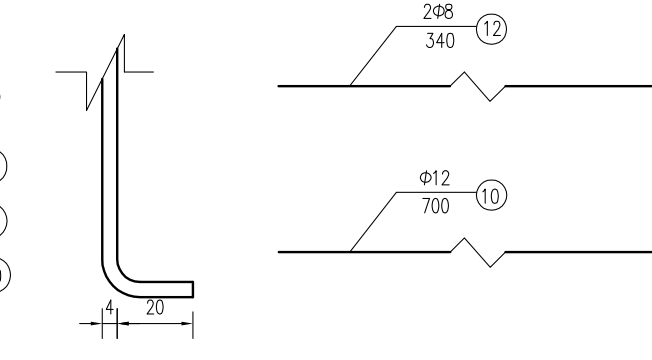
A大样



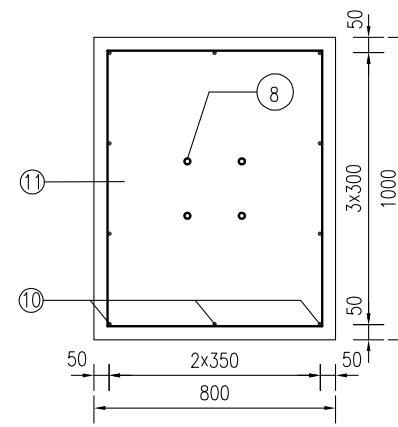
立柱法兰肋板



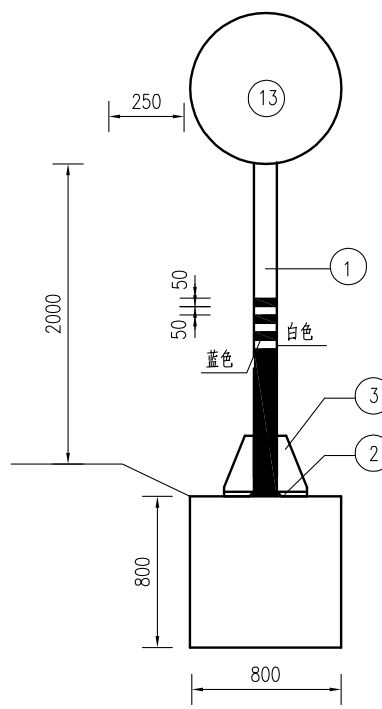
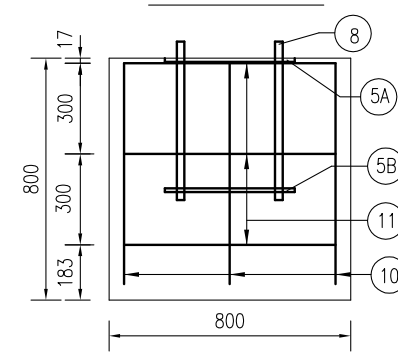
I-I



基础钢筋平面



基础钢筋立面



专业会签  
CONFIRMATION

建设单位 CLIENT	海安市财政局			图名 DRAWING TITLE:	标志结构计图			中城科泽工程设计集团有限责任公司 Zhongcheng Keze Engineering Design Group Co., Ltd 证书编号: A232012403	审定 APPROVED BY	审核 VERIFIED BY	项目负责人 PROJECT CHIEF	专业负责人 DOMAIN CHIEF	校对 CHECKED BY	设计 DESIGNED BY	绘图 DRAWN BY	设计编号 JOB NO.	25SNT001-2
工程名称 PROJECT	海安市2026年农桥建设勘察设计项目			版次 VERSION	A	日期 DATE	2026.02		张杰	张杰	常仁进	常仁进	常仁进	黄苏川	黄苏川	黄苏川	比例 SCALE
设计阶段 STATUS	施工图	专业 DISCIPLINE	市政	设计阶段	施工图	专业	市政	张杰	张杰	常仁进	常仁进	常仁进	黄苏川	黄苏川	黄苏川	图号 DRAWING NO.	S通-01(2/3)



# 一、东湖村8组-8组南桥

## 5+6+5m三跨板桥 (B)



全桥主要工程数量汇总表

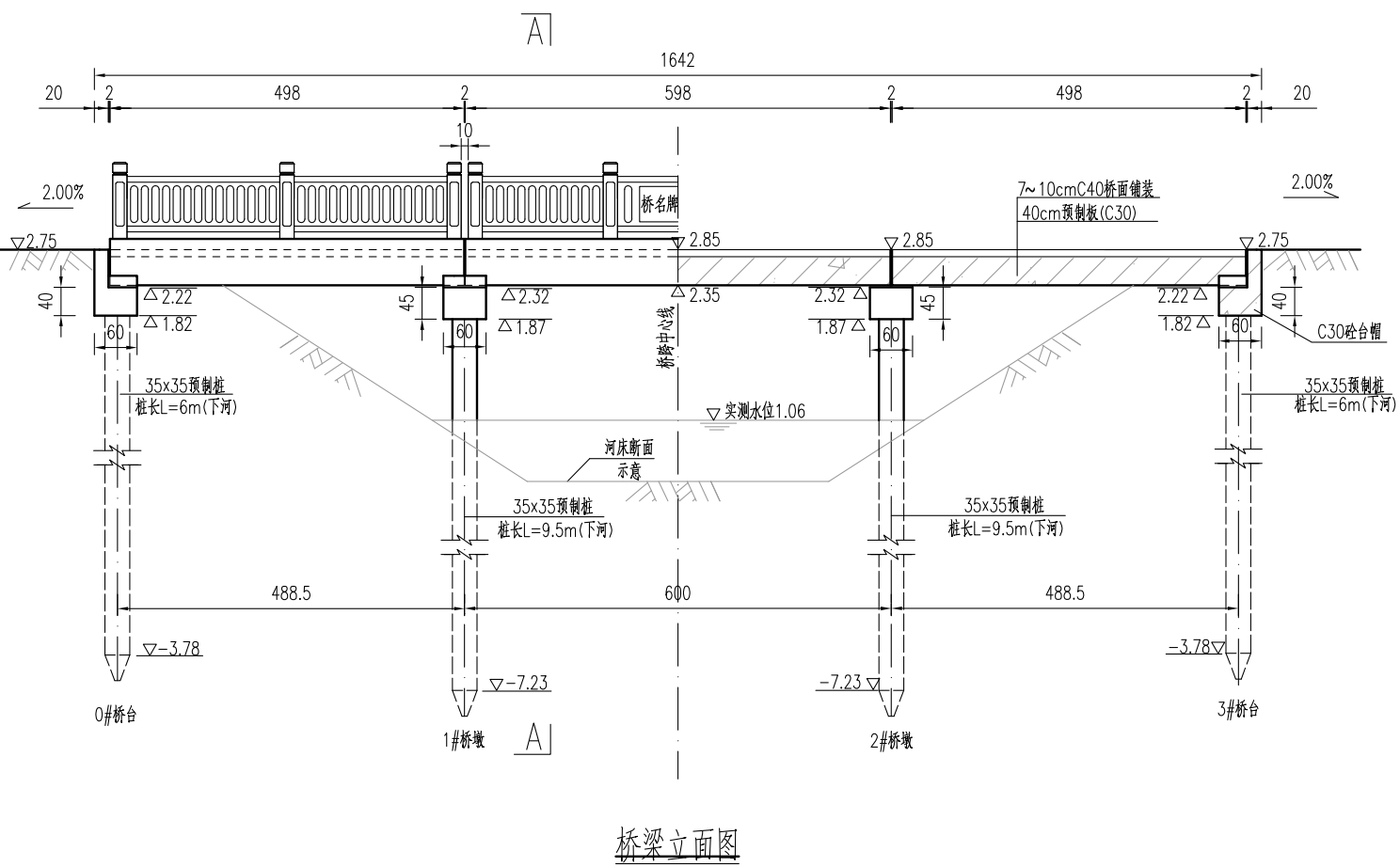
材料	项目	单位	上部结构						下部结构			合计	
			5m桥面板	6m桥面板	铰缝、锚栓	桥面铺装	支座	护轮带	栏杆/桥名牌	桥台盖梁	桥墩盖梁		方桩
Φs15.24钢绞线		kg	428.5	247.3									675.7
HPB300钢筋	Φ6	kg	43.5	21.8									65.3
	Φ8	kg	370.5	222.3		530.9		53.3		3.1	4.4	479.4	1663.9
	Φ10	kg								204.4	165.6		369.9
	Φ20	kg			9.7								9.7
	Φ22	kg	77.6	38.8									116.4
	小计	kg	491.6	282.9	9.7	530.9		53.3		207.5	169.9	479.4	2225.2
HRB400钢筋	Φ12	kg						106.6		71.0	17.8		195.4
	Φ14	kg	474.3	285.6									759.9
	Φ18	kg							239.8	239.8	1042.2		1521.7
	小计	kg	474.3	285.6		0.0		106.6		310.8	257.5	1042.2	2476.9
砼	C30	m³	14.1	8.5				2.4		3.4	2.7	15.7	46.8
	C35	m³			1.3								1.3
	C40	m³				5.4							5.4
桥名牌	个										2.0		2.0
栏杆	m										30.0		30.0
GYZΦ150x28支座	套						60.0						60.0
Φ8cmPVC管	m							4.3					4.3
Φ3cmPVC管	m			2.1									2.1
备注	桥头接线24.3平方米, 限载标志牌2块, 警示桩8根, 接桩长度可根据现场情况调整, 老桥拆除。												

专业会签  
CONFIRMATION

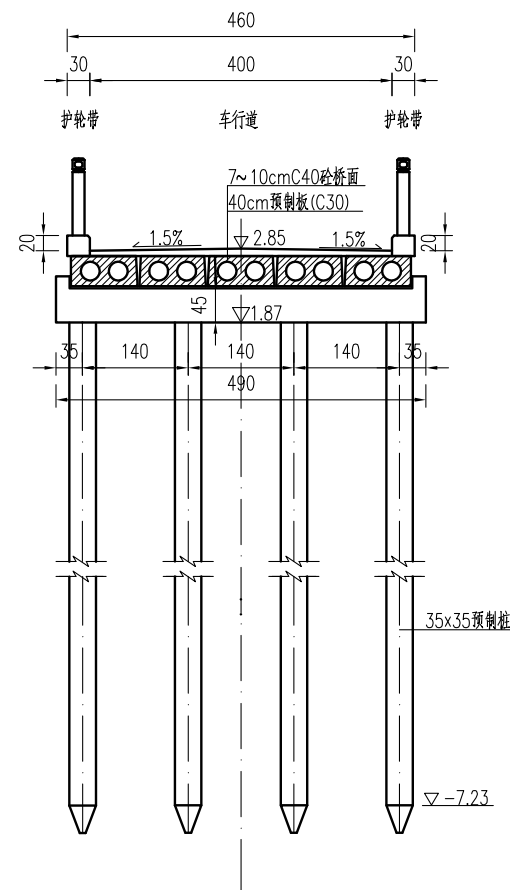


建设单位 CLIENT	海安市财政局			图名 DRAWING TITLE:	8组南桥-工程数量汇总表			 <b>中城科泽工程设计集团有限责任公司</b> Zhongcheng Keze Engineering Design Group Co., Ltd 证书编号: A232012403 本图版权属我公司所有, 除该工程外对本图的任何用途和复制, 须获得我公司的书面许可。 THE OWNERSHIP OF THE COPYRIGHT IN THIS DRAWING IS RETAINED BY ZHONG CHENG CO. LTD. WRITTEN CONSENT MUST BE OBTAINED BEFORE ANY USE OR REPRODUCTION OF THE DRAWING.	审定 APPROVED BY	审核 VERIFIED BY	项目负责人 PROJECT CHIEF	专业负责人 DOMAIN CHIEF	校对 CHECKED BY	设计 DESIGNED BY	绘图 DRAWN BY	设计编号 JOB NO.	25SNT001-2
工程名称 PROJECT	海安市2026年农桥建设勘察设计项目			版次 VERSION	A	日期 DATE	2026.02		张杰	张杰	常仁进	常仁进	常仁进	黄苏川	黄苏川	比例 SCALE	见图
设计阶段 STATUS	施工图	专业	市政	图号 DRAWING NO.	A		2026.02									图号 DRAWING NO.	S-01-01

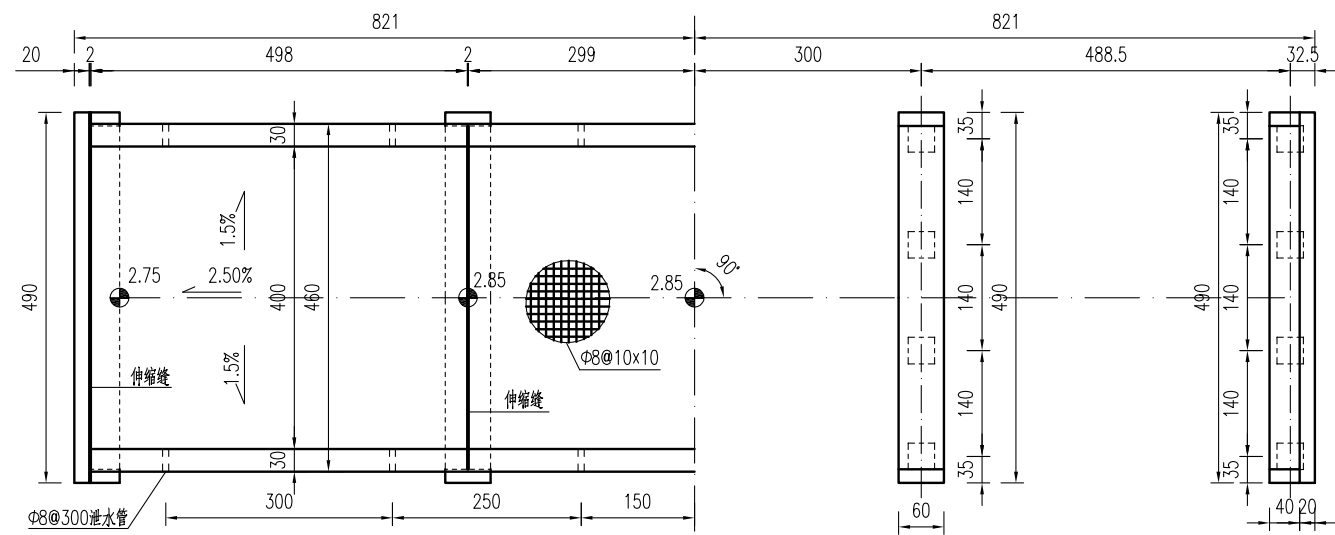
素填土	1.90
粉土	[fa0]=85kpa 0.80
淤泥质粉质粘土	[fa0]=60kpa -1.00
粉土	[fa0]=80kpa -4.60
淤泥质粉质粘土	[fa0]=60kpa -5.40
粘土	[fa0]=170kpa -11.60
粉土	[fa0]=170kpa -13.30



桥梁立面图



A--A



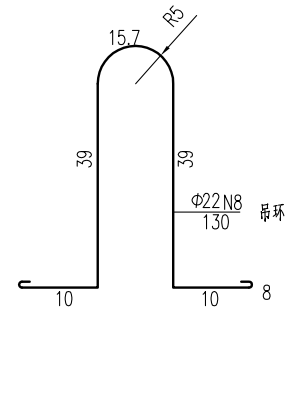
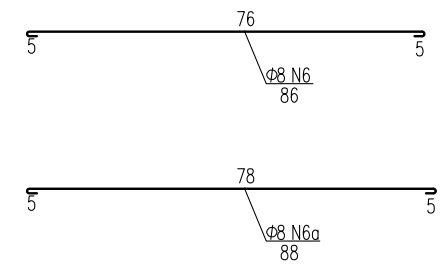
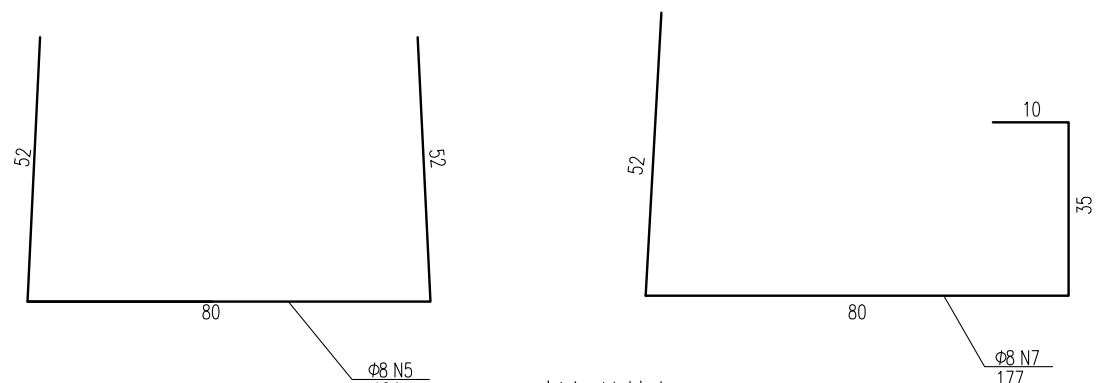
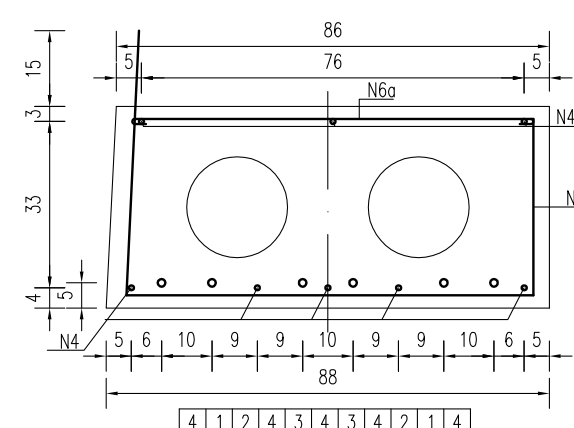
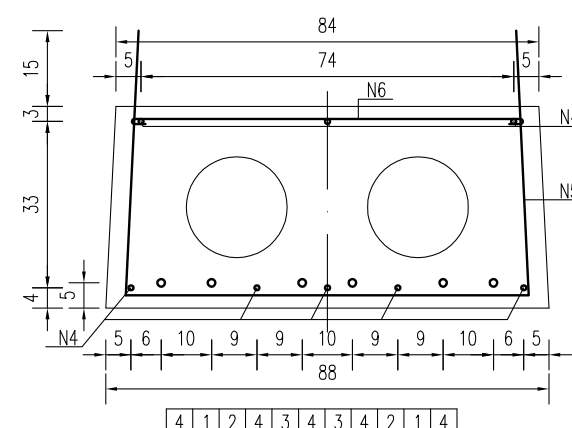
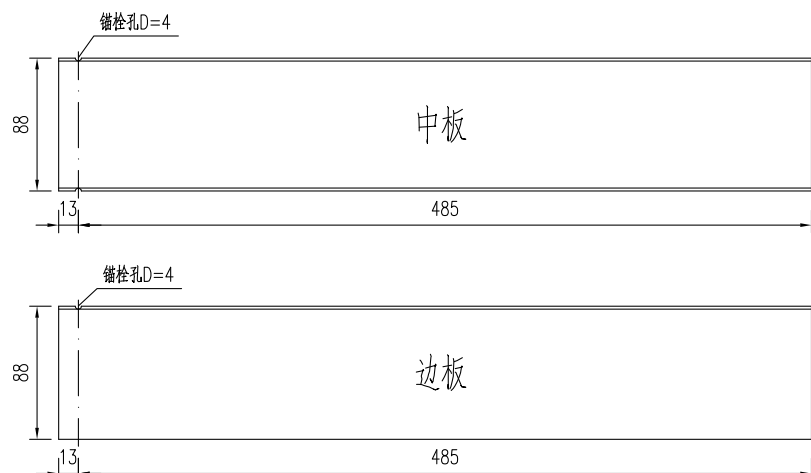
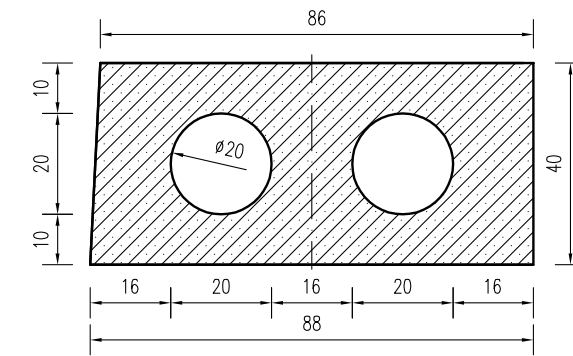
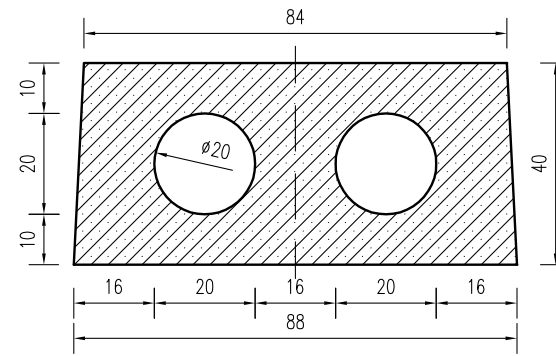
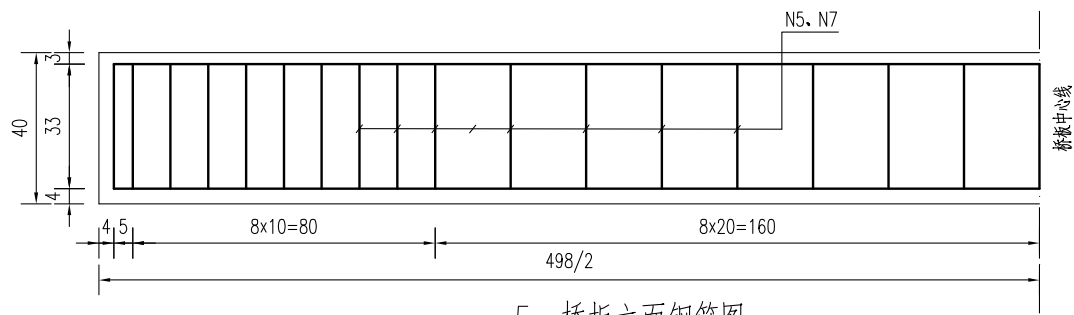
桥梁平面图

说明:

- 1、本图高程以m计,余均以cm计。高程采用1985国家高程基准。
- 2、本桥设计荷载:农桥-II级,不计重车,无通航要求。
- 3、本桥为5+6+5m的三跨简支梁桥,净4.00+2x0.30m,全宽4.6m。
- 4、本桥双向1.5%横坡由桥面铺装层调整,中跨不设纵坡,边跨设2.00%的纵坡。
- 5、铺装层C40,内布双向Φ8@10钢筋网,钢筋保护层厚度为3mm。
- 6、伸缩缝采用2cm厚橡胶条,支座采用圆板式橡胶支座GYZ150x28(CR)mm。边板与挡块间放置2cm沥青油毡板。
- 7、桥面护轮带每3米设Φ8cmPVC排水孔。
- 8、图示桩基桩长为常规尺寸,每一个桥梁根据各自的地质情况或有调整,施工时以图中的桩长数值为准。系梁底标高以施工时实测水位为准,接柱长度小于1米时,桥梁不设系梁,先将预制桩施工至指定标高,其上采用现浇立柱接至盖梁。
- 9、桥梁定位以现场实际情况控制为准。如在施工过程中遇到不良地质需及时与设计单位联系。

**江苏省工程勘察设计出图专用章**  
**中城科泽工程设计集团有限责任公司**  
 资质证书编号:A132012406 有效期至:2029年03月28日

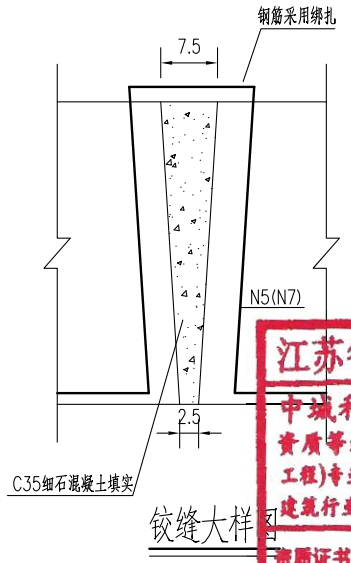
建设单位 CLIENT	海安市财政局			图名 DRAWING TITLE:	8组南桥-桥梁总体布置图			中城科泽工程设计集团有限责任公司 Zhongcheng Keze Engineering Design Group Co., Ltd 证书编号: A232012403	审定 APPROVED BY	审核 VERIFIED BY	项目负责人 PROJECT CHIEF	专业负责人 DOMAIN CHIEF	校对 CHECKED BY	设计 DESIGNED BY	绘图 DRAWN BY	设计编号 JOB NO.	25SNT001-2
工程名称 PROJECT	海安市2026年农桥建设勘察设计项目			版次 VERSION	A	日期 DATE	2026.02		张杰	张杰	常仁进	常仁进	常仁进	黄苏川	黄苏川	比例 SCALE	见图
设计阶段 STATUS	施工图	专业	市政	图号	A	日期	2026.02	本图版权属我公司所有,除该工程外对本图的任何用途和复制,须获得我公司的书面许可。 THE OWNERSHIP OF THE COPYRIGHT IN THIS DRAWING IS RETAINED BY ZHONG CHENG CO. LTD WRITTEN CONSENT MUST BE OBTAINED BEFORE ANY USE OR REPRODUCTION OF THE DRAWING		常仁进	常仁进	常仁进	黄苏川	黄苏川	图号 DRAWING NO.	S-01-02	



预应力筋有效长度表

编号	1	2	3
长度	498	350	270

名称	编号	直径 (mm)	单根长度 (cm)	数量 (根)	总长 (m)	单位重 (kg/m)	共重 (kg)	单块板C30砼 (m³)	块数	合计
5m中板	N1~3	Φ15.24	648	6	38.88	1.102	42.85	1.40	6	Φ15.24: 428.46
	N4	Φ14	490	8	39.20	1.21	47.43			Φ14: 474.32
	N5	Φ8	184	35	64.40	0.395	25.44			Φ6: 43.53
	N6	Φ8	86	35	30.10	0.395	11.89			Φ8: 370.51
	N8	Φ22	130	2	2.60	2.984	7.76			Φ22: 77.58
	N9	Φ6	163.4	12	19.61	0.222	4.35			C30砼: 14.08
5m边板	N1~3	Φ15.24	648	6	38.88	1.102	42.85	1.42	4	
	N4	Φ14	490	8	39.20	1.21	47.43			
	N7	Φ8	177	35	61.95	0.395	24.47			
	N6a	Φ8	88	35	30.80	0.395	12.17			
	N8	Φ22	130	2	2.60	2.984	7.76			
	N9	Φ6	163.4	12	19.61	0.222	4.35			

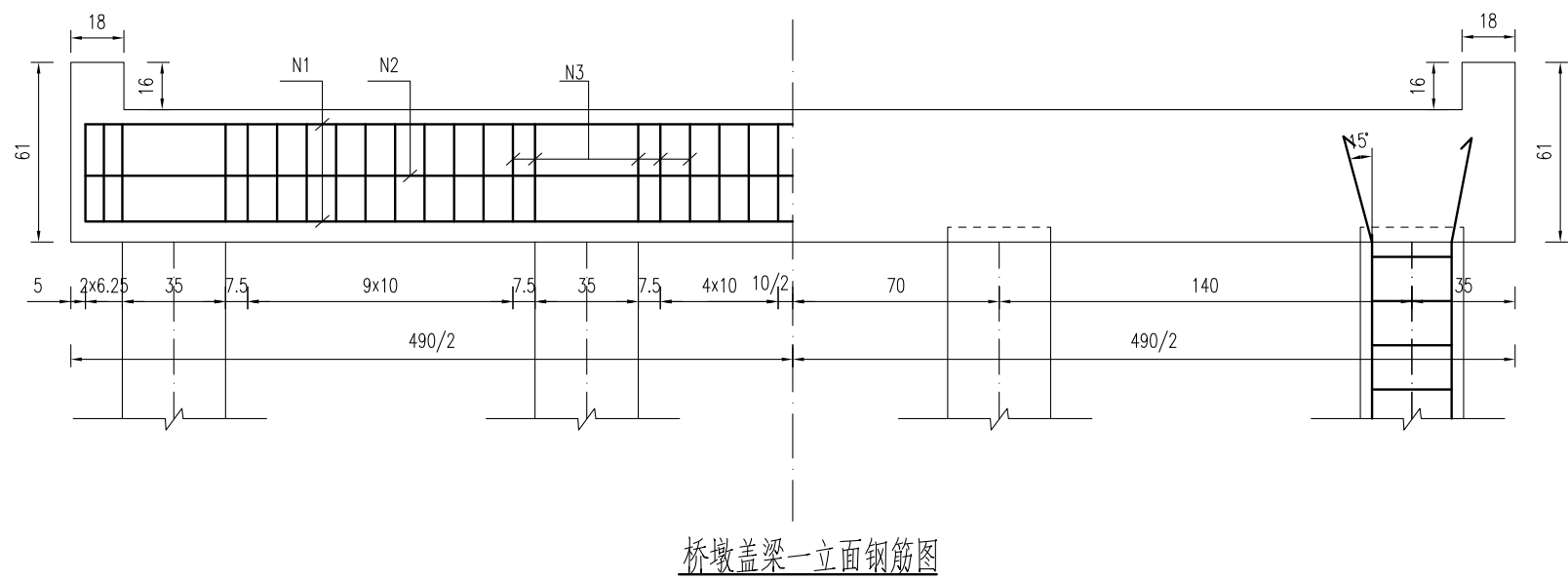


**江苏省工程勘察设计出图专用章**  
**中城科泽工程设计集团有限责任公司**  
 资质证书编号: A132012408 有效期至: 2029年03月28日

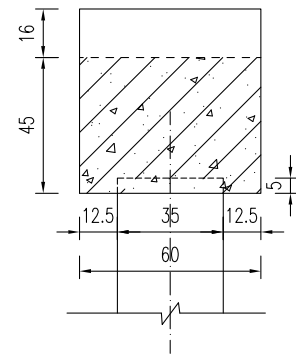
- 说明:
- 图中尺寸单位钢筋直径以毫米计, 余均以厘米计。
  - 采用低松弛钢绞线:  
张拉控制应力  $\sigma_{con} = 0.70f_{ptk} = 0.70 \times 1860 = 1302 \text{Mpa}$ 。
  - 铰缝用细石混凝土填实, 芯模采用钢模, 端部用C20砼封头20cm。
  - 先张法预应力桥板砼等级强度: C30。预拱度控制: 5m板为4mm。
  - 预应力桥板需由有资质的厂家进行生产, 外露预应力钢筋需封闭, 采用防水水泥砂浆封闭。
  - 每块桥板布置两根吊环, 位置距板两端50cm处。
  - 砼桥面铺装浇筑前预制板顶面须拉毛并冲洗干净。
  - 锚栓设置在桥墩上, 每跨仅一端布置, 距离梁端13cm。
  - 图中钢绞线长度已计入两端张拉长度各75cm, 未示出。

建设单位 CLIENT	海安市财政局			图名 DRAWING TITLE:	8组南桥-5m桥面板构造图			审定 APPROVED BY	审核 VERIFIED BY	项目负责人 PROJECT CHIEF	专业负责人 DOMAIN CHIEF	校对 CHECKED BY	设计 DESIGNED BY	绘图 DRAWN BY	设计编号 JOB NO.	25SNT001-2
工程名称 PROJECT	海安市2026年农桥建设勘察设计项目			版次 VERSION	A	日期 DATE	2026.02	张杰	张杰	常仁进	常仁进	常仁进	黄苏川	黄苏川	比例 SCALE	见图
设计阶段 STATUS	施工图	专业 DISCIPLINE	市政	设计阶段	施工图	专业	市政	张杰	张杰	常仁进	常仁进	常仁进	黄苏川	黄苏川	图号 DRAWING NO.	S-01-03

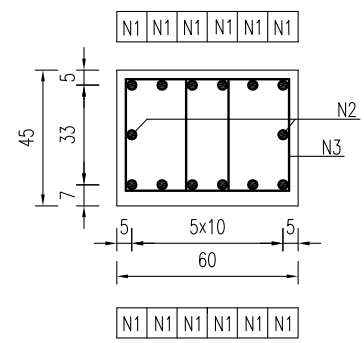




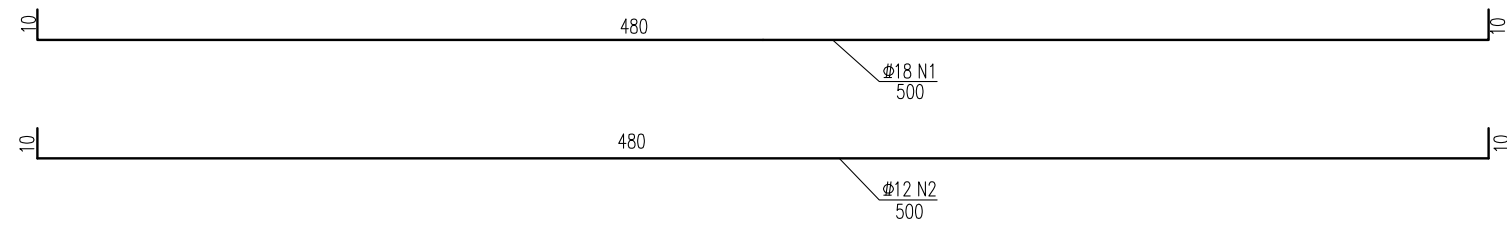
桥墩盖梁一立面钢筋图



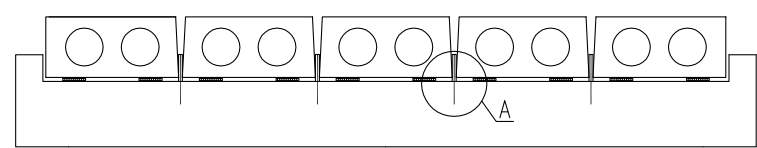
桥墩盖梁模板图



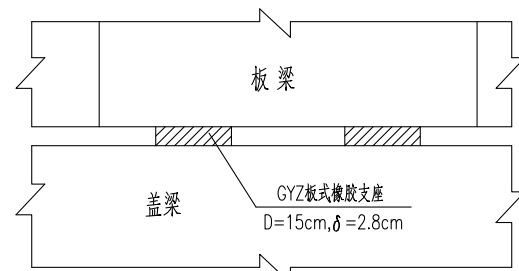
桥墩盖梁钢筋图



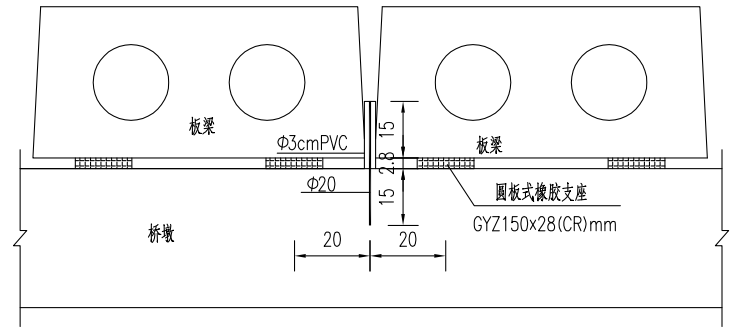
一块桥墩盖梁材料表



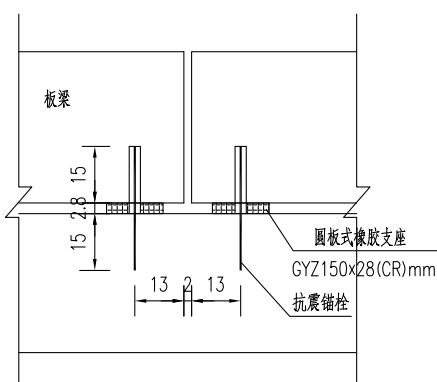
锚栓立面示意图



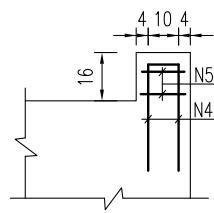
GYZ板式橡胶支座布置示意



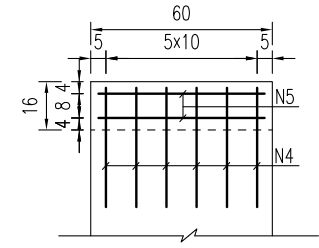
A大样图



盖梁锚栓孔布置图



挡块钢筋图

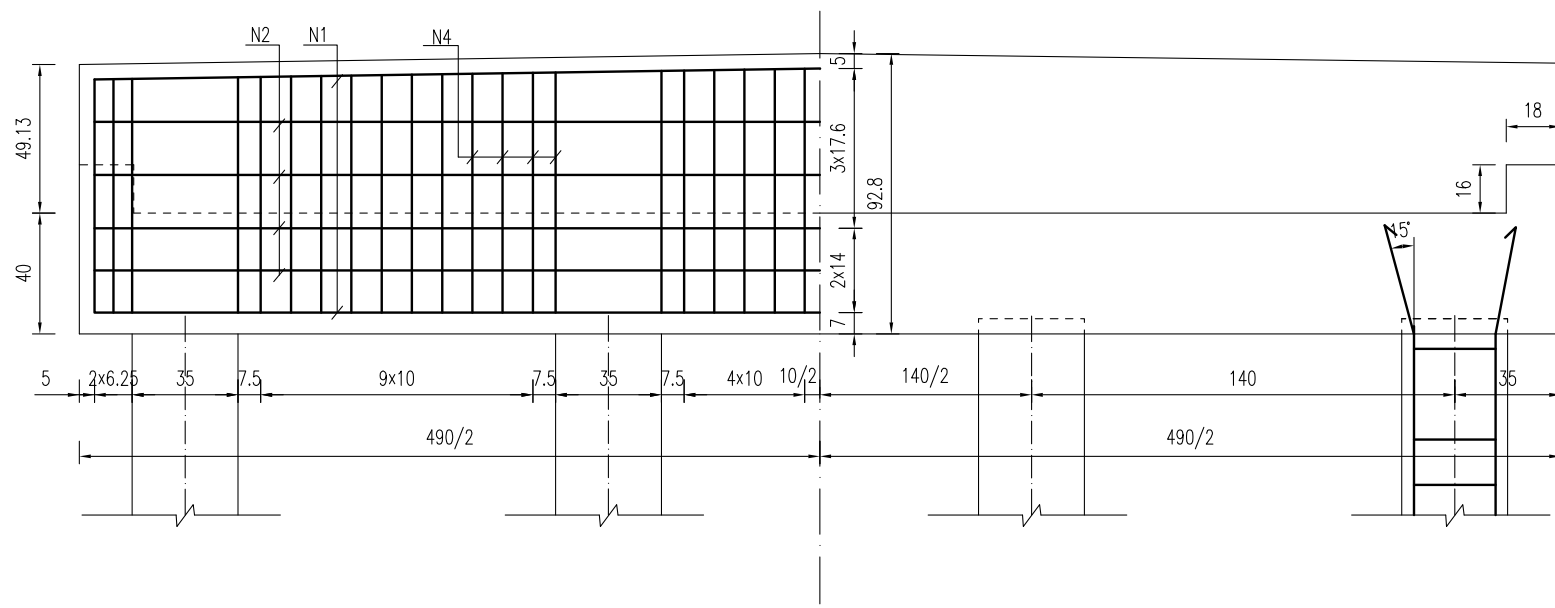


构件名称	钢筋编号	钢筋直径 (mm)	每根长度 (cm)	数量 (根)	总长 (m)	单位重 (kg/m)	共重 (kg)	混凝土体积 C30 (m³)	
盖梁	N1	Φ18	500	12	60.00	1.998	119.88	1.36	
	N2	Φ12	500	2	10.00	0.888	8.88		
	N3	Φ10	148	84	124.32	0.617	76.71		
	N4	Φ10	82	12	9.84	0.617	6.07		
	N5	Φ8	138	4	5.52	0.395	2.18		
合计					Φ18: 119.9kg	Φ12: 8.9kg	Φ10: 82.8kg	Φ8: 2.2kg	
全桥合计					Φ18: 239.8kg	Φ12: 17.8kg	Φ10: 165.6kg	Φ8: 4.4kg	C30: 2.7m³

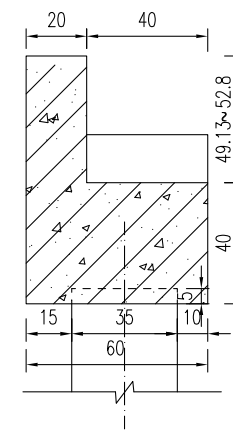
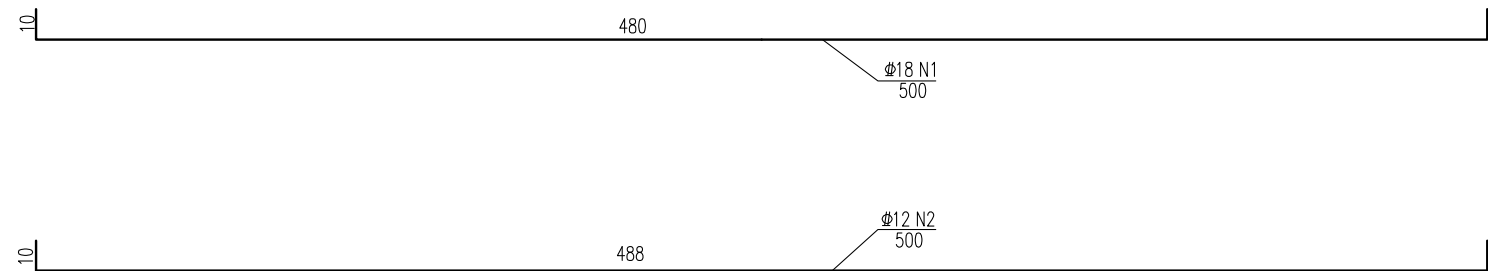
**江苏省工程勘察设计出图专用章**  
**中城科泽工程设计集团有限责任公司**  
 资质等级范围: 公路行业(公路)专业乙级; 市政行业(道路工程)专业甲乙级; 水利行业(河道整治、城市防洪)专业乙级; 建筑行业(建筑工程)甲乙级; 风景园林工程设计专项甲乙级。  
 资质证书编号: A132012408 有效期至: 2029年03月28日

- 说明:
- 图中尺寸单位钢筋直径以毫米计, 余均以厘米计。
  - 混凝土强度等级: 盖梁、挡块: C30。
  - 盖梁钢筋与墩柱、防震挡块钢筋发生干扰时, 可适当挪动其中一种。
  - 锚栓设置在桥墩上, 每跨仅一端布置, 距离梁端13cm。
  - 施工时注意预埋锚栓钢筋。
  - 边板与挡块之间间距为2cm, 之间填塞沥青油毡板。

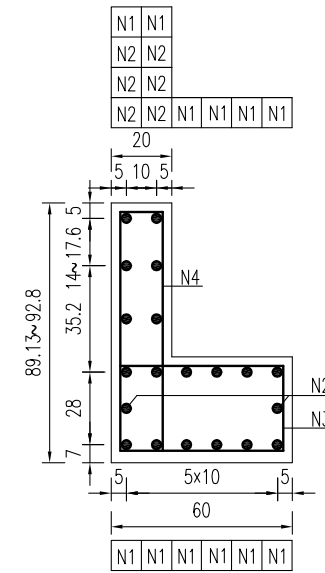
建设单位 CLIENT	海安市财政局			图名 DRAWING TITLE	8组南桥-桥墩盖梁及抗震块钢筋构造图			中城科泽工程设计集团有限责任公司 Zhongcheng Keze Engineering Design Group Co., Ltd 证书编号: A232012403	审定 APPROVED BY	审核 VERIFIED BY	项目负责人 PROJECT CHIEF	专业负责人 DOMAIN CHIEF	校对 CHECKED BY	设计 DESIGNED BY	绘图 DRAWN BY	设计编号 JOB NO.	25SNT001-2
工程名称 PROJECT	海安市2026年农桥建设勘察设计项目			版次 VERSION	A	日期 DATE	2026.02	张杰	张杰	常仁进	常仁进	常仁进	黄苏川	黄苏川	比例 SCALE	见图	
设计阶段 STATUS	施工图	专业 DISCIPLINE	市政	本图版权属我公司所有, 除该工程外对本图的任何用途和复制, 须获得我公司的书面许可。 THE OWNERSHIP OF THE COPYRIGHT IN THIS DRAWING IS RETAINED BY ZHONG CHENG CO. LTD WRITTEN CONSENT MUST BE OBTAINED BEFORE ANY USE OR REPRODUCTION OF THE DRAWING				张杰	张杰	常仁进	常仁进	常仁进	黄苏川	黄苏川	图号 DRAWING NO.	S-01-05	



桥台盖梁立面钢筋图



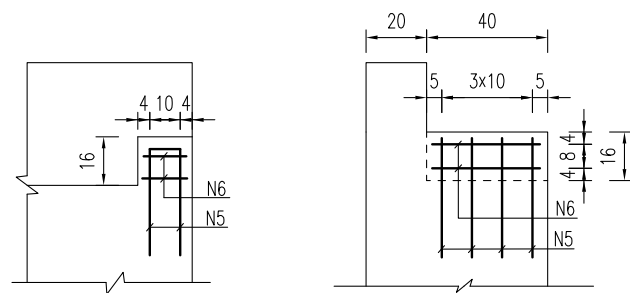
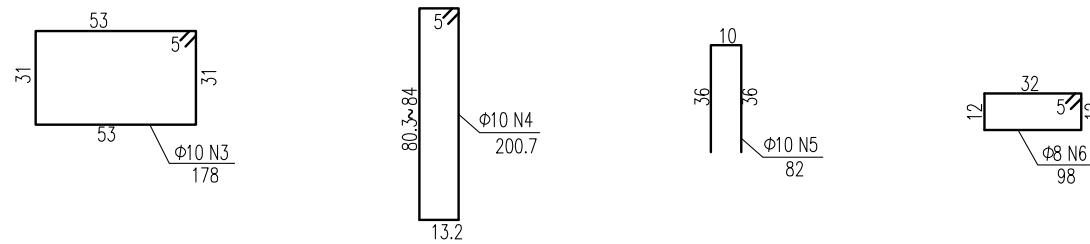
桥台盖梁模板图



桥台盖梁结构图

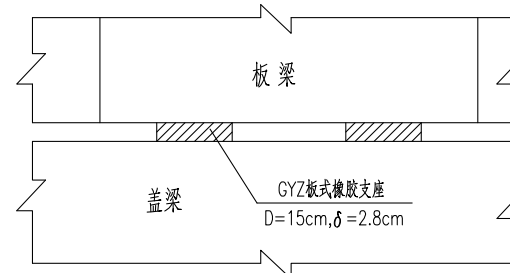
一块桥台盖梁材料表

块件名称	钢筋编号	钢筋直径 (mm)	每根长度 (cm)	数量 (根)	总长 (m)	单位重 (kg/m)	共重 (kg)	混凝土体积 C30(m <sup>3</sup> )
盖梁	N1	Φ18	500	12	60.00	1.998	119.88	1.69
	N2	Φ12	500	8	40.00	0.888	35.52	
	N3	Φ10	178	42	74.76	0.617	46.13	
	N4	Φ10	200.7	42	84.29	0.617	52.01	
	N5	Φ10	82	8	6.56	0.617	4.05	
	N6	Φ8	98	4	3.92	0.395	1.55	
合计	Φ18: 119.9kg	Φ12: 35.5kg	Φ10: 102.2kg	Φ8: 1.5kg				
全桥合计	Φ18: 239.8kg	Φ12: 71.0kg	Φ10: 204.4kg	Φ8: 3.1kg				C30: 3.4m <sup>3</sup>



挡块钢筋图

GYZ板式橡胶支座布置示意

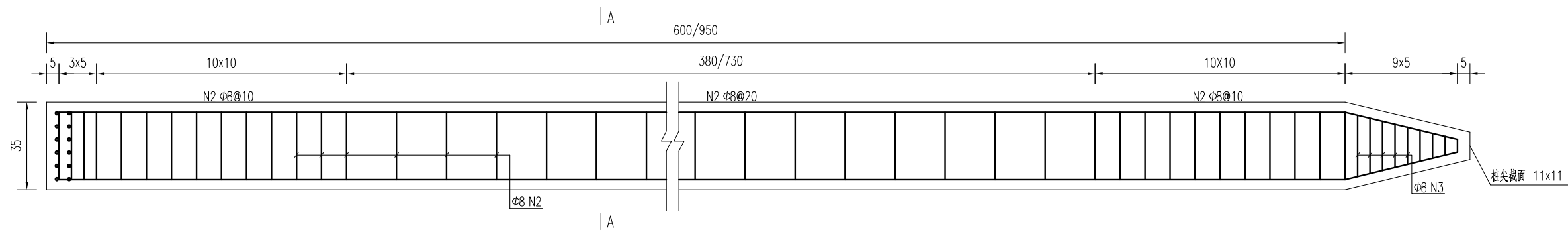


**江苏省工程勘察设计出图专用章**  
**中城科泽工程设计集团有限责任公司**  
 资质等级范围:公路行业(公路)专业乙级;市政行业(道路工程)专业甲级;水利行业(河道整治、城市防洪)专业乙级;建筑行业(建筑工程)甲级;风景园林工程设计专项甲级。  
 资质证书编号:A132012406 有效期至:2029年03月28日

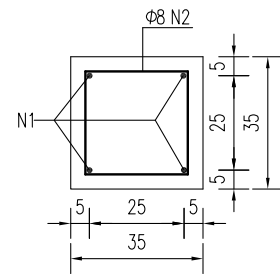
说明:

- 图中尺寸单位钢筋直径以毫米计,余均以厘米计。
- 混凝土强度等级:盖梁、挡块: C30。
- 盖梁钢筋与墩柱、防震挡块钢筋发生干扰时,可适当挪动其中一种。
- 边板与挡块之间间距为2cm,之间填塞沥青毡板。

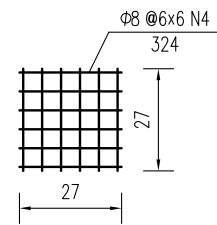
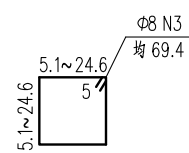
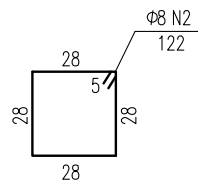
建设单位 CLIENT	海安市财政局			图名 DRAWING TITLE	8组南桥-桥台盖梁及抗震块钢筋构造图			中城科泽工程设计集团有限责任公司 Zhongcheng Keze Engineering Design Group Co., Ltd 证书编号: A232012403	审定 APPROVED BY	审核 VERIFIED BY	项目负责人 PROJECT CHIEF	专业负责人 DOMAIN CHIEF	校对 CHECKED BY	设计 DESIGNED BY	绘图 DRAWN BY	设计编号 JOB NO.	25SNT001-2
工程名称 PROJECT	海安市2026年农桥建设勘察设计项目			版次 VERSION	A	日期 DATE	2026.02	张杰	张杰	常仁进	常仁进	常仁进	黄苏川	黄苏川	比例 SCALE	见图	
设计阶段 STATUS	施工图	专业 DISCIPLINE	市政	本图版权归我公司所有,除该工程外对本图的任何用途和复制,须获得我公司的书面许可。 THE OWNERSHIP OF THE COPYRIGHT IN THIS DRAWING IS RETAINED BY ZHONG CHENG CO. LTD WRITTEN CONSENT MUST BE OBTAINED BEFORE ANY USE OR REPRODUCTION OF THE DRAWING				常仁进	常仁进	常仁进	黄苏川	黄苏川	图号 DRAWING NO.	S-01-06			



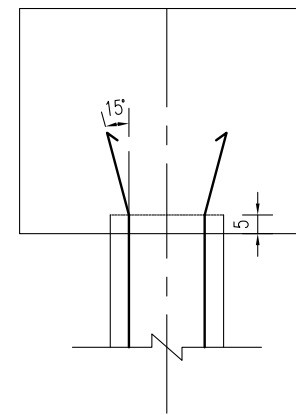
预制桩结构图



A-A



桩顶网片图



桩顶与盖梁或系梁连接图

方桩工程数量表

部位	编号	钢筋直径	单根长度	数量	总长	单位重	共重	钢筋合计		C30混凝土合计
		(mm)	(cm)					(kg)	(kg)	
桥台方桩	1	Φ18	640	4	25.60	1.998	51.1	Φ18	51.1	0.77
	2	Φ8	122	43	52.46	0.395	20.7	Φ8	25.7	
	3	Φ8	69.4	9	6.25	0.395	2.5			
	4	Φ8	324	2	6.48	0.395	2.6			
桥墩方桩	1	Φ18	990	4	39.60	1.998	79.1	Φ18	79.1	1.20
	2	Φ8	122	61	73.81	0.395	29.2	Φ8	34.2	
	3	Φ8	69.4	9	6.25	0.395	2.5			
	4	Φ8	324	2	6.48	0.395	2.6			
合计	钢筋(kg)	Φ18:	1042.2		Φ8:	479.4				
	C30混凝土		15.7							

说明:

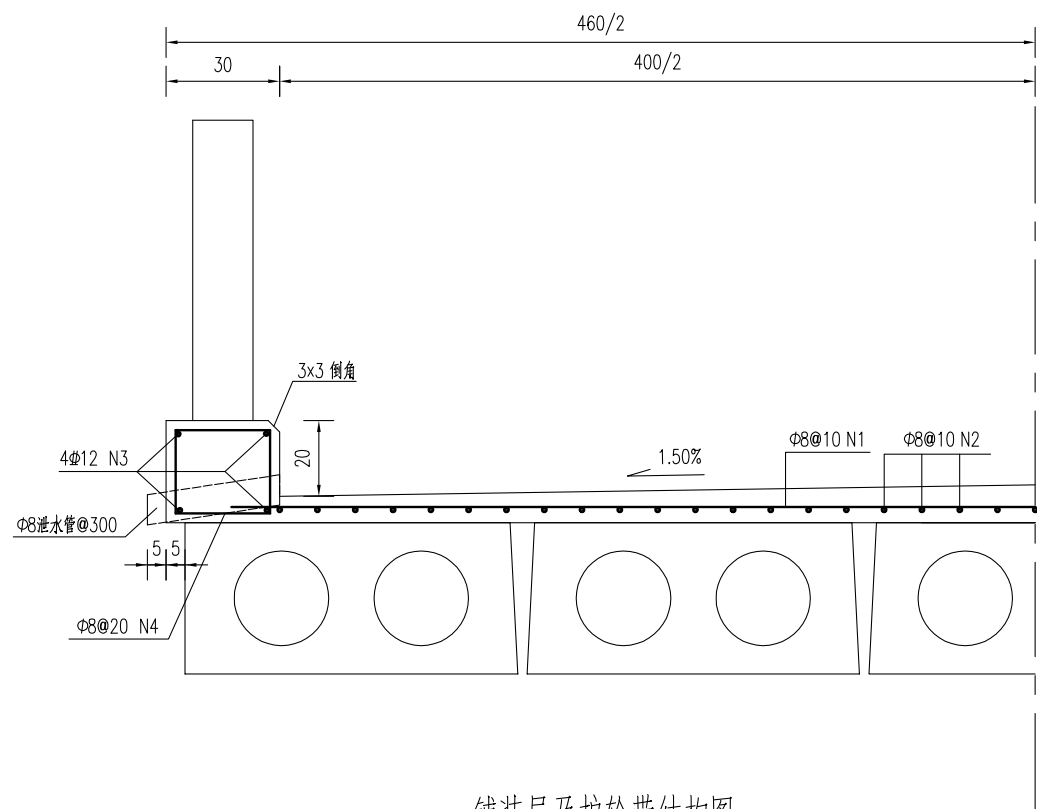
- 图中尺寸单位钢筋直径以毫米计, 余均以厘米计。
- 桩: 预制桩C30。
- 钢筋: Φ为HPB300钢筋, ϕ为HRB400钢筋。
- 预制桩设计强度达70%方可起吊, 达到100%时才能运输和沉桩。
- 桩尖沉至设计高程后, 凿除桩顶35厘米砼, 桩顶砼伸入系梁或桥台盖梁内5厘米, 并按设计要求扳出钢筋锚入盖梁内。
- 预制桩为打入桩, 采用锤击法施工, 桩插入时的垂直度偏差不得超过0.5%。
- 打桩宜采用重锤低夯, 以防止桩身断裂, 打桩时需进行双控, 以标高为主, 最后十击贯入度不得大于25mm(锤重1.8吨, 落距1.0米)。
- 预制桩采用双点起吊时, 吊点距为0.207L(距离桩两端, L为桩长)。

江苏省工程勘察设计出图专用章

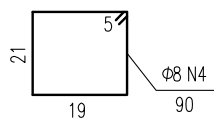
中城科泽工程设计集团有限责任公司  
 资质等级范围: 公路行业(公路)专业乙级; 市政行业(道路工程)专业甲级; 水利行业(河道整治、城市防洪)专业乙级; 建筑行业(建筑工程)甲级; 风景园林工程设计专项甲级。

资质证书编号:A132012406 有效期至: 2029年03月28日

建设单位 CLIENT	海安市财政局			图名 DRAWING TITLE:	8组南桥-桥梁预制桩钢筋构造图			审定 APPROVED BY	审核 VERIFIED BY	项目负责人 PROJECT CHIEF	专业负责人 DOMAIN CHIEF	校对 CHECKED BY	设计 DESIGNED BY	绘图 DRAWN BY	设计编号 JOB NO.	25SNT001-2	
工程名称 PROJECT	海安市2026年农桥建设勘察设计项目			版次 VERSION	A	日期 DATE	2026.02	张杰	张杰	常仁进	常仁进	常仁进	黄苏川	黄苏川	比例 SCALE	见图	
设计阶段 STATUS	施工图	专业 DISCIPLINE	市政	本图版权归我公司所有, 除该工程外对本图的任何用途和复制, 须获得我公司的书面许可。 THE OWNERSHIP OF THE COPYRIGHT IN THIS DRAWING IS RETAINED BY ZHONG CHENG CO. LTD WRITTEN CONSENT MUST BE OBTAINED BEFORE ANY USE OR REPRODUCTION OF THE DRAWING				常仁进	常仁进	常仁进	黄苏川	黄苏川	图号 DRAWING NO.	S-01-07			

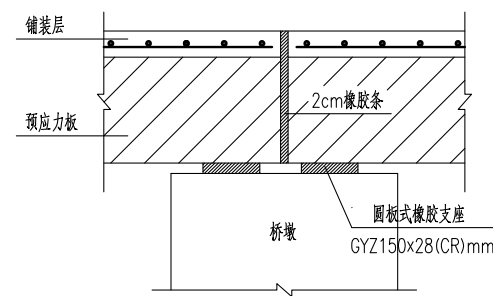


铺装层及护轮带结构图

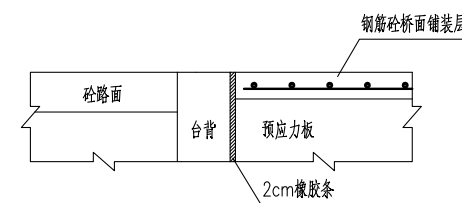


铺装层及护轮带材料表  
(每延米)

块件材料	钢筋编号	钢筋直径	每根长度	数量	总长	单位重	共重	总重	混凝土体积	全桥合计
		(mm)	(cm)							
铺装层	1	φ8	440	10	44.00	0.395	17.38	φ8:33.2	C40:0.34	φ8:530.9kg C40:5.4m <sup>3</sup>
	2	φ8	100	40	40.00	0.395	15.80			
护轮带	3	φ12	100	8	8.00	0.888	7.10	φ12:7.1 φ8:3.6	C30:0.16	φ12:106.6kg φ8:53.3kg C30:2.4m <sup>3</sup>
	4	φ8	90	10	9.00	0.395	3.56			



桥面伸缩缝结构图



桥台台背与桥面铺装段设计图

江苏省工程勘察设计出图专用章

中城科泽工程设计集团有限责任公司

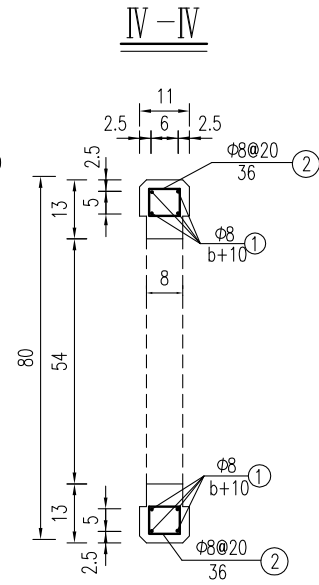
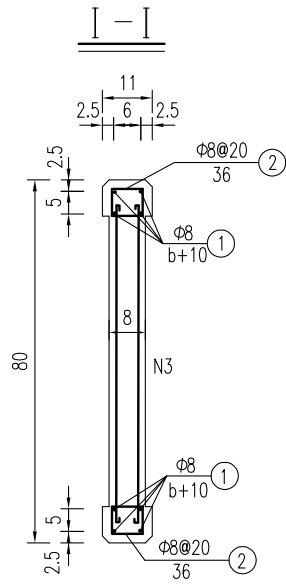
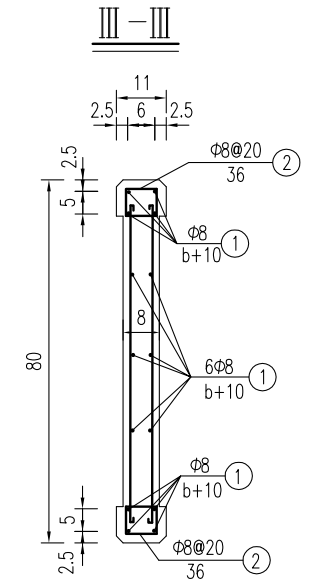
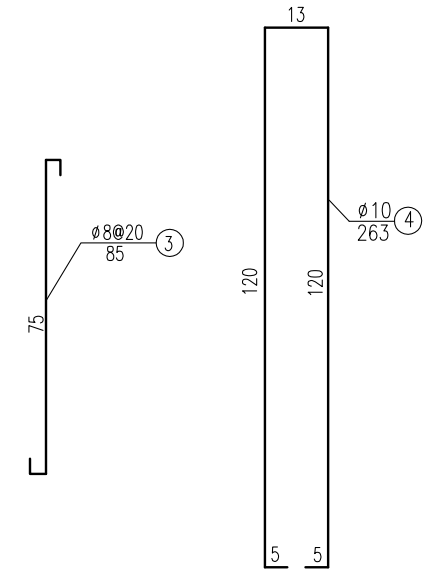
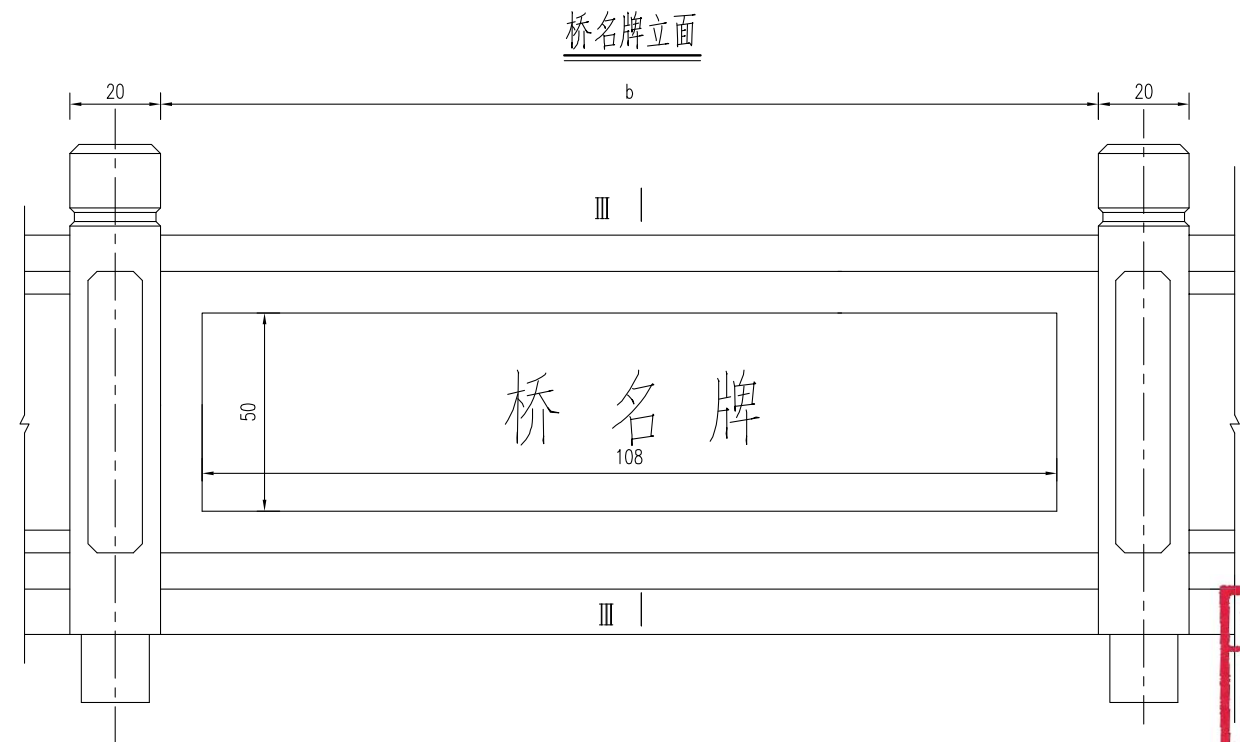
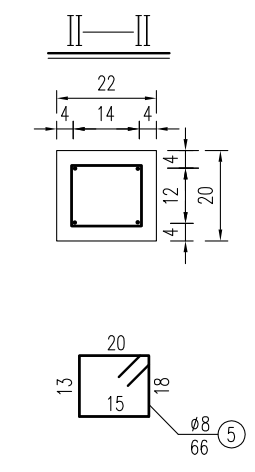
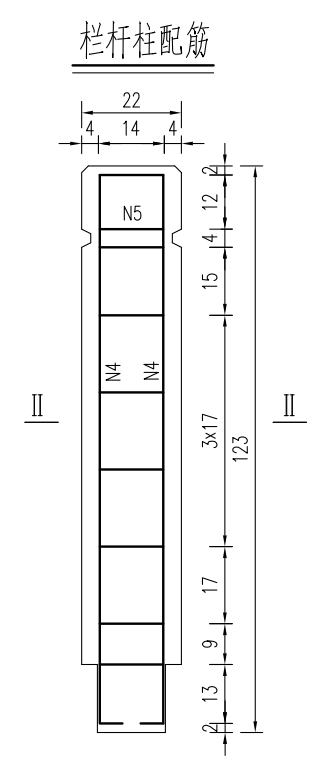
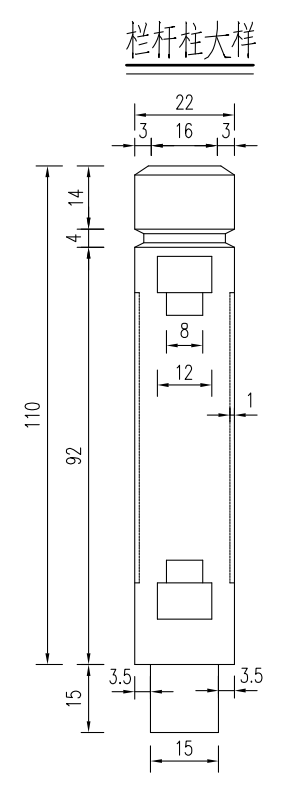
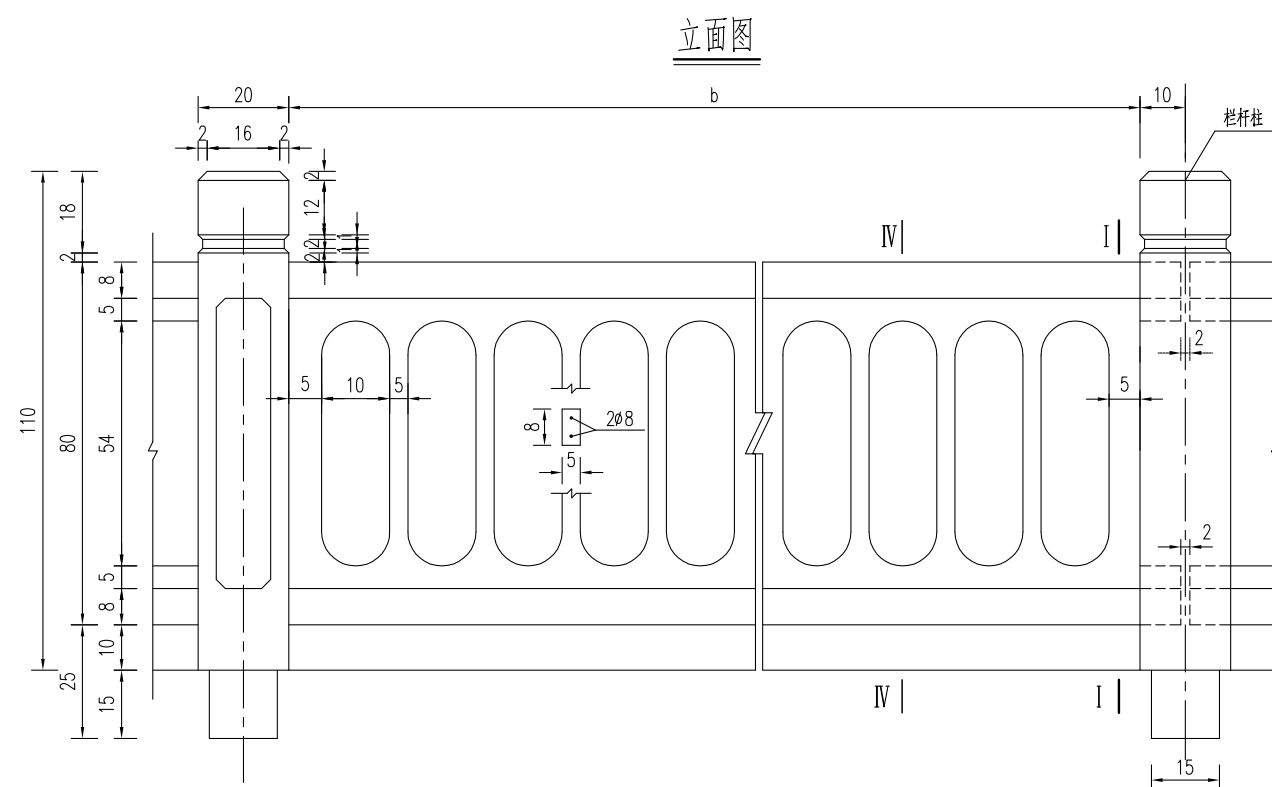
资质等级范围:公路行业(公路)专业乙级;市政行业(道路工程)专业甲级;水利行业(河道整治、城市防洪)专业乙级;建筑行业(建筑工程)甲级;风景园林工程设计专项甲级。

资质证书编号:A132012406 有效期至:2029年03月28日

说明:

- 1、图中尺寸单位钢筋直径以毫米计,余均以厘米计。
- 2、砼强度等级:铺装层:C40,护轮带:C30。
- 3、桥面铺装及护轮带的钢筋在伸缩缝处断开,钢筋净保护层厚度不小于2.5cm。
- 4、全桥长度以16m计,东侧栏杆及安全带缩1米。

建设单位 CLIENT	海安市财政局			图名 DRAWING TITLE:	8组南桥-桥面设施构造图			 <b>中城科泽工程设计集团有限责任公司</b> Zhongcheng Keze Engineering Design Group Co., Ltd 证书编号: A232012403	审定 APPROVED BY	审核 VERIFIED BY	项目负责人 PROJECT CHIEF	专业负责人 DOMAIN CHIEF	校对 CHECKED BY	设计 DESIGNED BY	绘图 DRAWN BY	设计编号 JOB NO.	25SNT001-2
工程名称 PROJECT	海安市2026年农桥建设勘察设计项目			版次 VERSION	A	日期 DATE	2026.02	张杰	张杰	常仁进	常仁进	常仁进	黄苏川	黄苏川	比例 SCALE	见图	
设计阶段 STATUS	施工图	专业 DISCIPLINE	市政	本图版权归我公司所有,除该工程外对本图的任何用途和复制,须获得我公司的书面许可。 THE OWNERSHIP OF THE COPYRIGHT IN THIS DRAWING IS RETAINED BY ZHONG CHENG CO. LTD WRITTEN CONSENT MUST BE OBTAINED BEFORE ANY USE OR REPRODUCTION OF THE DRAWING				张杰	张杰	常仁进	常仁进	常仁进	黄苏川	黄苏川	图号 DRAWING NO.	S-01-08	



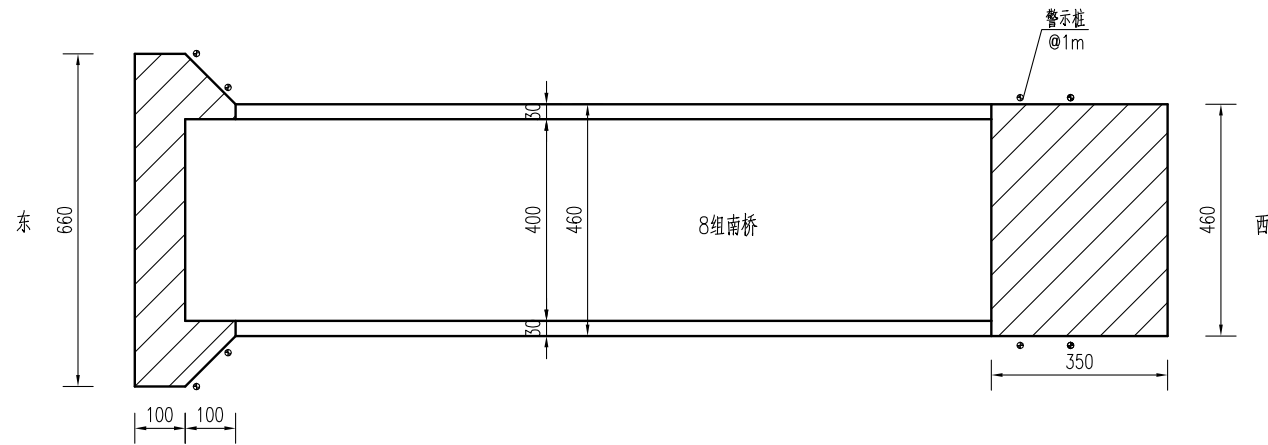
说明:

1. 图中尺寸单位钢筋直径以毫米计, 余均以厘米计。
2. 砼强度等级: 栏杆: C30, 钢筋净保护层: 栏杆柱3cm, 扶手2cm。
3. 本图栏杆为标准块件, 根据实际桥跨进行调节, 在桥面伸缩缝及连续缝处断开。
4. 桥名牌采用天然中国黑花岗岩 (108x50x4cm), 阴刻字, 刻字深度不低于3-4mm, 仿宋金色字样。
5. 桥名牌位置在桥栏杆两侧中部设置, 具体可根据现场情况调整。

**江苏省工程勘察设计出图专用章**  
**中城科泽工程设计集团有限责任公司**  
 资质等级范围: 公路行业(公路)专业乙级; 市政行业(道路工程)专业甲级; 水利行业(河道整治、城市防洪)专业乙级; 建筑行业(建筑工程)甲级; 风景园林工程设计专项甲级。  
 资质证书编号:A132012406 有效期至: 2029年03月28日

建设单位 CLIENT	海安市财政局		图名 DRAWING TITLE:	8组南桥-桥梁栏杆桥名牌构造图			中城科泽工程设计集团有限责任公司 Zhongcheng Keze Engineering Design Group Co., Ltd 证书编号: A232012403	审定 APPROVED BY	审核 VERIFIED BY	项目负责人 PROJECT CHIEF	专业负责人 DOMAIN CHIEF	校对 CHECKED BY	设计 DESIGNED BY	绘图 DRAWN BY	设计编号 JOB NO.	25SNT001-2
工程名称 PROJECT	海安市2026年农桥建设勘察设计项目		版次 VERSION	A	日期 DATE	2026.02	张杰	张杰	常仁进	常仁进	常仁进	黄苏川	黄苏川	黄苏川	比例 SCALE	见图
设计阶段 STATUS	施工图	专业 DISCIPLINE	市政				张杰	张杰	常仁进	常仁进	常仁进	黄苏川	黄苏川	黄苏川	图号 DRAWING NO.	S-01-09

桥头接线大样图



桥头接线工程数量表

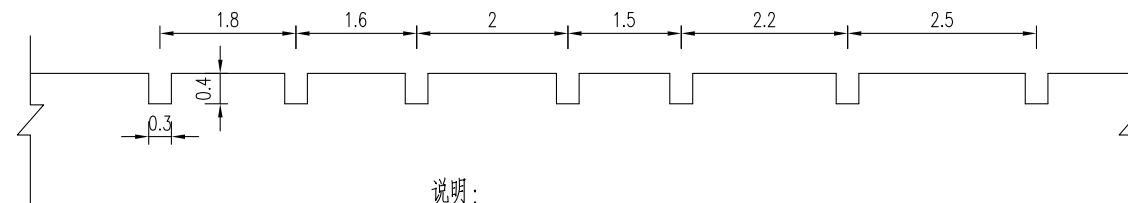
材料名称	单位	数量
15cmC40水泥混凝土	平方米	24.3
15cm碎砖	平方米	24.3

路面结构图

公路自然区划	IV 1
路基干湿类型	中湿 (Wc=1.0)
路面结构	<p>15 C40水泥混凝土</p> <p>15 15cm碎砖, 压实度≥90%</p>
图例	<p>水泥混凝土</p> <p>碎砖</p>

混凝土路面压纹大样图

(含桥面)



说明:

- 1、本图中尺寸单位均以cm计。
- 2、必须严格按照《公路路面基层施工技术细则》(JTG/T F20-2015)和《公路水泥混凝土路面施工技术细则》(JTG/T F30-2014)施工。
- 3、新建混凝土路面(含桥面)需进行路面压纹,纹理应与横缝方向一致,纹理宽3mm,深4mm,间距为15~25mm,随机排列。
- 4、接线需与现状水泥路顺接。
- 5、警示桩具体位置按照现场实际情况布置。

江苏省工程勘察设计出图专用章

中城科泽工程设计集团有限责任公司  
 资质等级范围:公路行业(公路)专业乙级;市政行业(道路工程)专业甲级;水利行业(河道整治、城市防洪)专业乙级;建筑行业(建筑工程)甲级;风景园林工程设计专项甲级。

资质证书编号:A132012408 有效期至:2029年03月28日

建设单位 CLIENT	海安市财政局			图名 DRAWING TITLE	8组南桥-桥头接线大样图			中城科泽工程设计集团有限责任公司 Zhongcheng Keze Engineering Design Group Co., Ltd. 证书编号: A232012403	审定 APPROVED BY	审核 VERIFIED BY	项目负责人 PROJECT CHIEF	专业负责人 DOMAIN CHIEF	校对 CHECKED BY	设计 DESIGNED BY	绘图 DRAWN BY	设计编号 JOB NO.	25SNT001-2
工程名称 PROJECT	海安市2026年农桥建设勘察设计项目			版次 VERSION	A	日期 DATE	2026.02		张杰	张杰	常仁进	常仁进	常仁进	黄苏川	黄苏川	比例 SCALE	见图
设计阶段 STATUS	施工图	专业 DISCIPLINE	市政	图号 DRAWING NO.	S-01-10			本图版权属我公司所有,除该工程外对本图的任何用途和复制,须获得我公司的书面许可。 THE OWNERSHIP OF THE COPYRIGHT IN THIS DRAWING IS RETAINED BY ZHONG CHENG CO. LTD. WRITTEN CONSENT MUST BE OBTAINED BEFORE ANY USE OR REPRODUCTION OF THE DRAWING.								图号 DRAWING NO.	S-01-10

# 二、墩北村8-9组-8-9组北桥

6+6+6m三跨板桥 (B)

江苏省工程勘察设计出图专用章

中城科泽工程设计集团有限责任公司  
资质等级范围:公路行业(公路)专业乙级;市政行业(道路工程)专业甲级;水利行业(河道整治、城市防洪)专业乙级;建筑行业(建筑工程)甲级;风景园林工程设计专项甲级。

资质证书编号:A132012406 有效期至:2029年03月28日

全桥主要工程数量汇总表

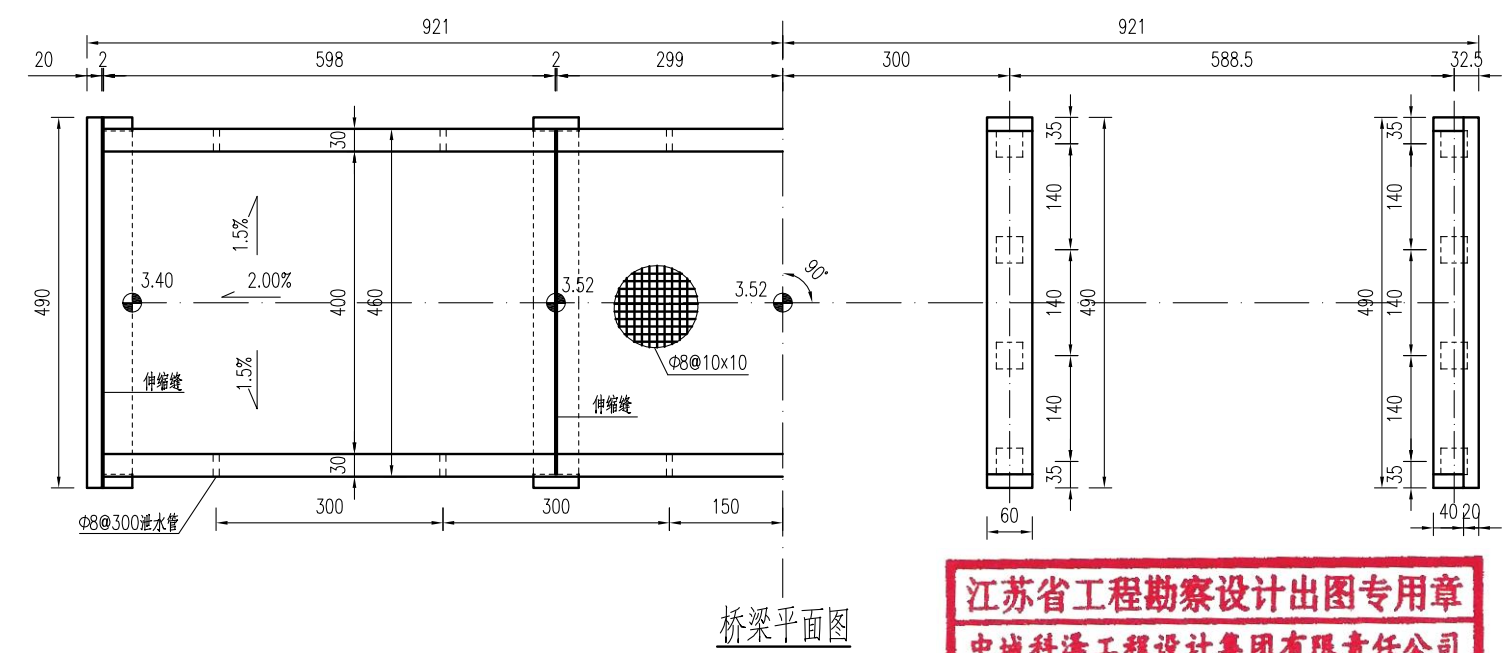
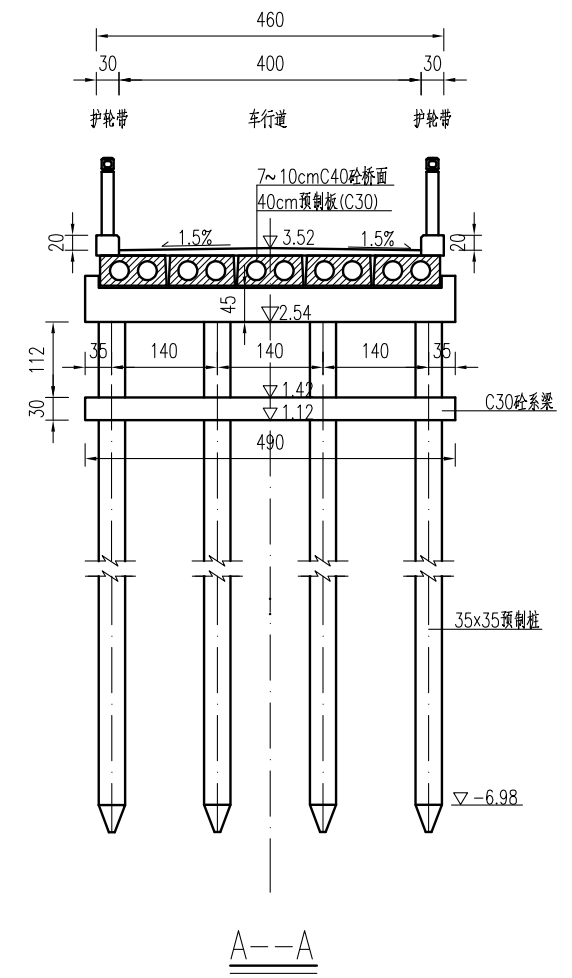
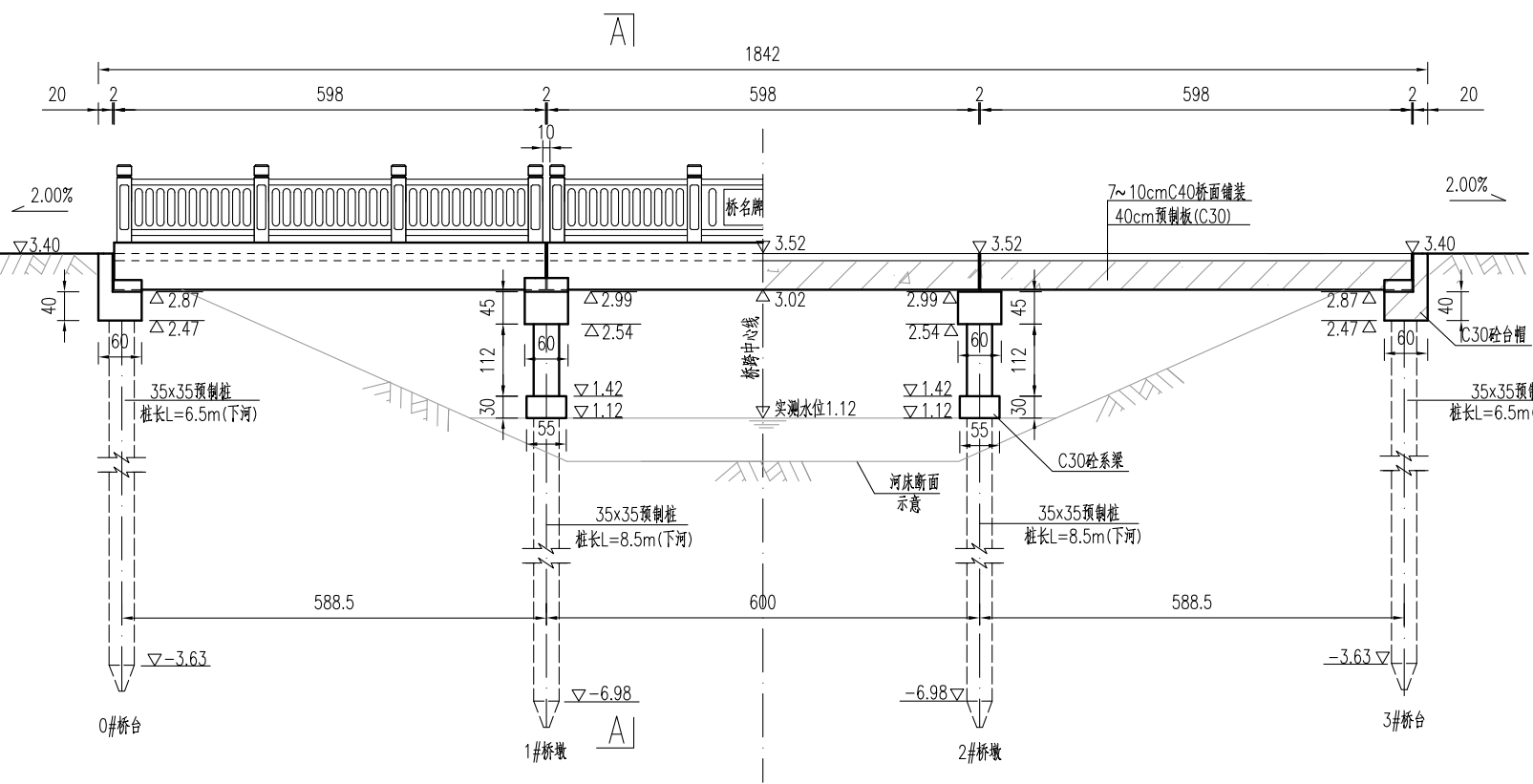
材料	项目	单位	上部结构					下部结构					合计	
			6m桥面板	嵌缝、锚栓	桥面铺装	支座	护轮带	栏杆/桥名牌	桥台盖梁	桥墩盖梁	系梁	系梁接柱		方桩
Φs15.24钢绞线		kg	741.9											741.9
HPB300钢筋	Φ6	kg	65.3											65.3
	Φ8	kg	666.9		597.2		64.0		3.1	4.4		30.1	469.8	1835.5
	Φ10	kg							204.4	165.6	82.2			452.1
	Φ20	kg		9.7										9.7
	Φ22	kg	116.4											116.4
	小计	kg	848.6	9.7	597.2		64.0		207.5	169.9	82.2	30.1	469.8	2479.0
HRB400钢筋	Φ12	kg					127.9		71.0	17.8				216.7
	Φ14	kg	856.7											856.7
	Φ18	kg							239.8	239.8	199.8	126.7	1010.2	1816.2
	小计	kg	856.7				127.9		310.8	257.5	199.8	126.7	1010.2	2889.6
砼	C30	m³	25.4				2.9		3.4	2.7	1.6	1.1	15.2	52.3
	C35	m³		1.4										1.4
	C40	m³			6.1									6.1
桥名牌		个											2.0	
栏杆		m											36.0	
GYZΦ150x28支座		套				60.0							60.0	
Φ8cmPVC管		m					4.3						4.3	
Φ3cmPVC管		m		2.1									2.1	
备注	桥头接线23平方,限载标志牌2块,警示桩8根,接桩长度可根据现场情况调整,老桥拆除。													

专业会签  
CONFIRMATION

**江苏省工程勘察设计出图专用章**  
**中城科泽工程设计集团有限责任公司**  
 资质等级范围:公路行业(公路)专业乙级;市政行业(道路工程)专业甲级;水利行业(河道整治、城市防洪)专业乙级;建筑行业(建筑工程)甲级;风景园林工程设计专项甲级。  
 资质证书编号:A132012406 有效期至:2029年03月28日

建设单位 CLIENT	海安市财政局			图名 DRAWING TITLE:	8-9组北桥-工程数量汇总表			 <b>中城科泽工程设计集团有限责任公司</b> Zhongcheng Keze Engineering Design Group Co., Ltd 证书编号: A232012403 本图版权属我公司所有,除该工程外对本图的任何用途和复制,须获得我公司的书面许可。 THE OWNERSHIP OF THE COPYRIGHT IN THIS DRAWING IS RETAINED BY ZHONG CHENG CO. LTD WRITTEN CONSENT MUST BE OBTAINED BEFORE ANY USE OR REPRODUCTION OF THE DRAWING	审定 APPROVED BY	审核 VERIFIED BY	项目负责人 PROJECT CHIEF	专业负责人 DOMAIN CHIEF	校对 CHECKED BY	设计 DESIGNED BY	绘图 DRAWN BY	设计编号 JOB NO.	25SNT001-2
工程名称 PROJECT	海安市2026年农桥建设勘察设计项目			版次 VERSION	A	日期 DATE	2026.02		张杰	张杰	常仁进	常仁进	常仁进	黄苏川	黄苏川	比例 SCALE	见图
设计阶段 STATUS	施工图	专业 DISCIPLINE	市政													图号 DRAWING NO.	S-02-01

素填土	2.29
粉土	[fa0]=85kpa 1.39
淤泥质粉质粘土	[fa0]=60kpa 0.19
粉土	[fa0]=80kpa -2.91
淤泥质粉质粘土	[fa0]=60kpa -3.81
粘土	[fa0]=170kpa -11.01
粉土	[fa0]=170kpa -12.71

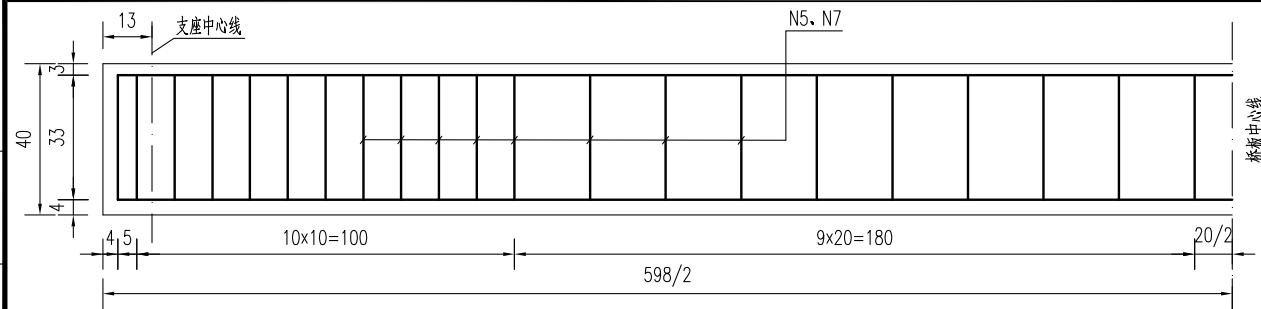


说明:

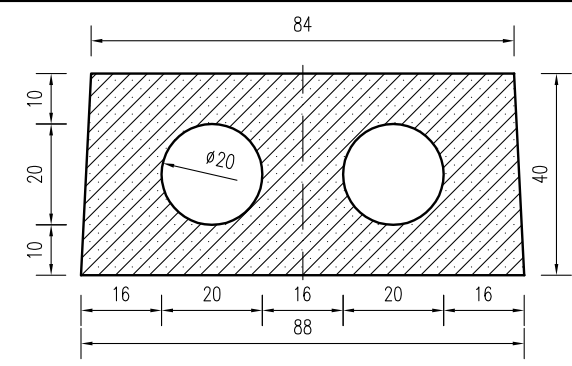
- 1、本图高程以米计，余均以厘米计。高程采用1985国家高程基准。
- 2、本桥设计荷载：农桥-II级，不计重车，无通航要求。
- 3、本桥为6+6+6m的三跨简支梁桥，净4.00+2x0.30m，全宽4.6m。
- 4、本桥双向1.5%横坡由桥面铺装层调整，中跨不设纵坡，边跨设2.00%的纵坡。
- 5、铺装层砼C40，内布设双向Φ8@10钢筋网，钢筋保护层厚度为3cm。
- 6、伸缩缝采用2cm厚橡胶条，支座采用圆板式橡胶支座GYZ150x28(CR)mm。边板与挡块间放置2cm沥青油毡板。
- 7、桥面护轮带每3米设Φ8cmPVC排水孔。
- 8、图示桩基桩长为常规尺寸，每一个桥梁根据各自的地质情况或有调整，施工时以图中的桩长数值为准。系梁底标高以施工时实测水位为准，接柱长度小于1米时，桥梁不设系梁，先将预制桩施工至指定标高，其上采用现浇立柱接至盖梁。
- 9、桥梁定位以现场实际情况控制为准。如在施工过程中遇到不良地质需及时与设计单位联系。

**江苏省工程勘察设计出图专用章**  
**中城科泽工程设计集团有限责任公司**  
 资质等级范围：公路行业(公路)专业乙级；市政行业(道路工程)专业甲级；水利行业(河道整治、城市防洪)专业乙级；建筑行业(建筑工程)甲级；风景园林工程设计专项甲级。  
 资质证书编号：A132012408 有效期至：2029年03月28日

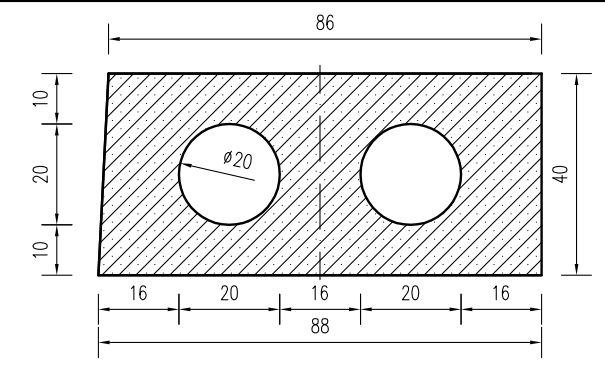
建设单位 CLIENT	海安市财政局			图名 DRAWING TITLE:	8-9组北桥-桥梁总体布置图			中城科泽工程设计集团有限责任公司 Zhongcheng Keze Engineering Design Group Co., Ltd 证书编号：A232012403	审定 APPROVED BY	审核 VERIFIED BY	项目负责人 PROJECT CHIEF	专业负责人 DOMAIN CHIEF	校对 CHECKED BY	设计 DESIGNED BY	绘图 DRAWN BY	设计编号 JOB NO.	25SNT001-2
工程名称 PROJECT	海安市2026年农桥建设勘察设计项目			版次 VERSION	A	日期 DATE	2026.02		张杰	张杰	常仁进	常仁进	常仁进	黄苏川	黄苏川	比例 SCALE	见图
设计阶段 STATUS	施工图	专业 DISCIPLINE	市政	设计阶段				张杰	张杰	常仁进	常仁进	常仁进	黄苏川	黄苏川	图号 DRAWING NO.	S-02-02	



6m桥板立面钢筋图



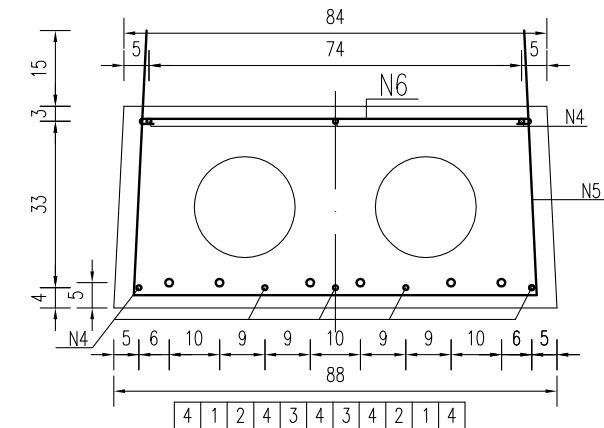
6m中板模板图



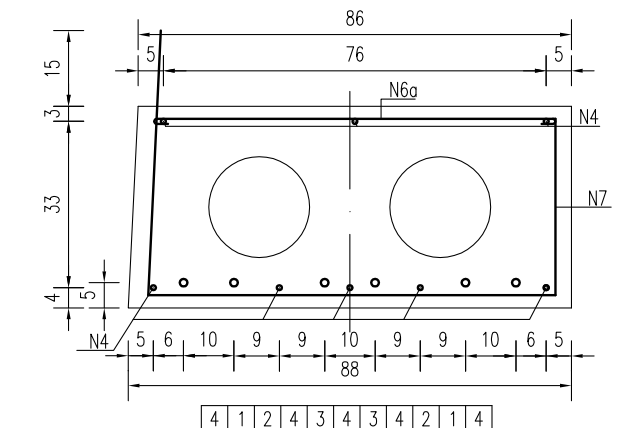
6m边板模板图



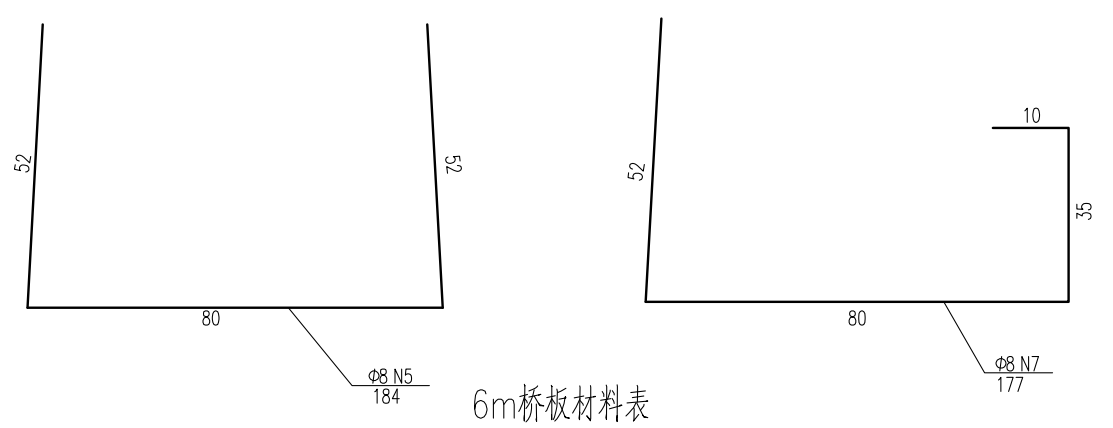
锚栓孔平面布置



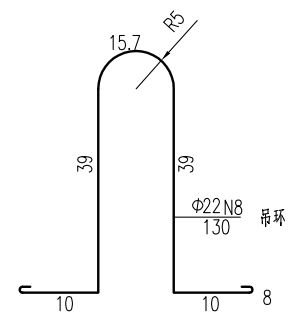
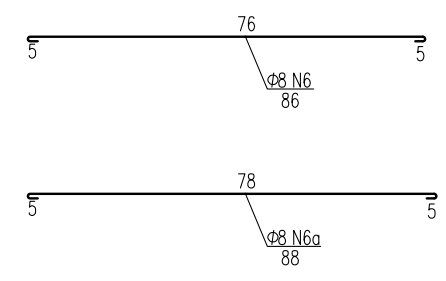
6m中板钢筋图



6m边板钢筋图

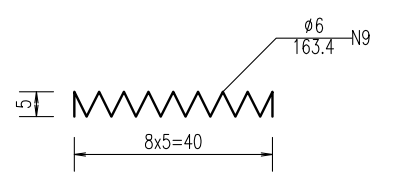


6m桥板材料表

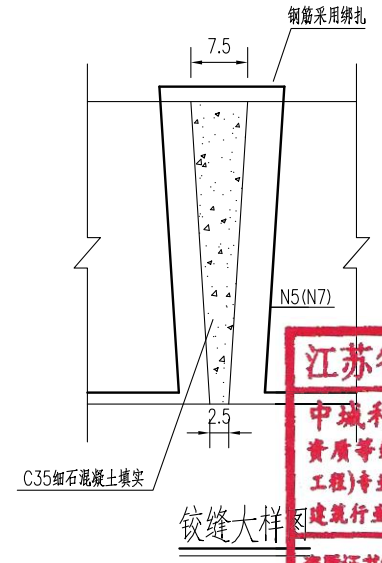


预应力筋有效长度表

编号	1	2	3
长度	598	410	310



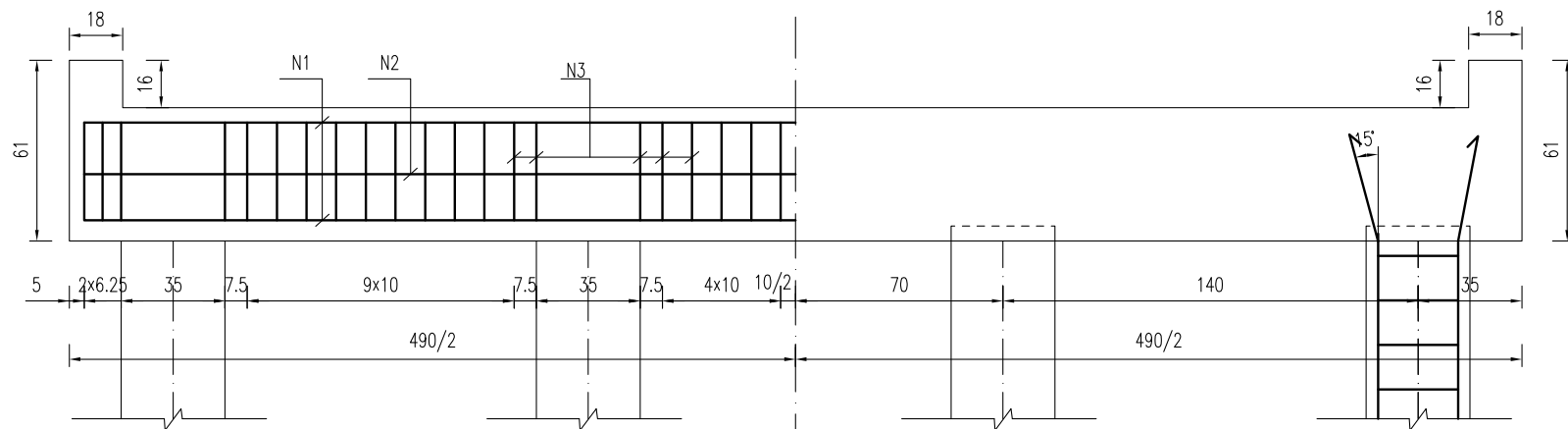
名称	编号	直径 (mm)	单根长度 (cm)	数量 (根)	总长 (m)	单位重 (kg/m)	共重 (kg)	单块板C30 砼 (m³)	块数	合计
6m中板	N1~3	Φ15.24	748	6	44.88	1.102	49.46	1.68	9	Φ15.24: 741.87 Φ14: 856.68 Φ6: 65.29 Φ8: 666.92 Φ22: 116.38 C30砼: 25.37
	N4	Φ14	590	8	47.20	1.21	57.11			
	N5	Φ8	184	42	77.28	0.395	30.53			
	N6	Φ8	86	42	36.12	0.395	14.27			
	N8	Φ22	130	2	2.60	2.984	7.76			
6m边板	N1~3	Φ15.24	748	6	44.88	1.102	49.46	1.71	6	Φ15.24: 741.87 Φ14: 856.68 Φ6: 65.29 Φ8: 666.92 Φ22: 116.38 C30砼: 25.37
	N4	Φ14	590	8	47.20	1.21	57.11			
	N7	Φ8	177	42	74.34	0.395	29.36			
	N6a	Φ8	88	42	36.96	0.395	14.60			
	N8	Φ22	130	2	2.60	2.984	7.76			
N9	Φ6	163.4	12	19.61	0.222	4.35				



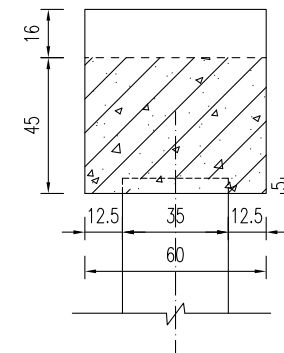
**江苏省工程勘察设计出图专用章**  
**中城科泽工程设计集团有限责任公司**  
 资质等级范围: 公路行业(公路)专业乙级; 市政行业(道路工程)专业甲级; 水利行业(河道整治、城市防洪)专业乙级; 建筑行业(建筑工程)甲级; 风景园林工程设计专项甲级。  
 资质证书编号: A132012408 有效期至: 2029年03月28日

- 说明:
- 图中尺寸单位钢筋直径以毫米计, 余均以厘米计。
  - 采用低松弛钢绞线:  
张拉控制应力  $\sigma_{con} = 0.70f_{ptk} = 0.70 \times 1860 = 1302\text{Mpa}$ 。
  - 铰缝用细石混凝土填实, 芯模采用钢模, 端部用C20砼封口20cm。
  - 先张法预应力桥板砼等级强度: C30。预拱度控制: 6m板为4mm。
  - 预应力桥板需由有资质的厂家进行生产, 外露预应力钢筋需封闭, 采用防水水泥砂浆封闭。
  - 每块桥板布置两根吊环, 位置距板两端50cm处。
  - 砼桥面铺装浇筑前预制板顶面须拉毛并冲洗干净。
  - 锚栓设置在桥墩上, 每跨仅一端布置, 距离梁端13cm。
  - 图中钢绞线长度已计入两端张拉长度各75cm, 未示出。

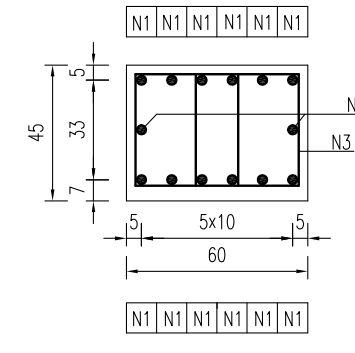
建设单位 CLIENT	海安市财政局			图名 DRAWING TITLE:	8-9组北桥-6m桥面板构造图			审定 APPROVED BY	审核 VERIFIED BY	项目负责人 PROJECT CHIEF	专业负责人 DOMAIN CHIEF	校对 CHECKED BY	设计 DESIGNED BY	绘图 DRAWN BY	设计编号 JOB NO.	25SNT001-2
工程名称 PROJECT	海安市2026年农桥建设勘察设计项目			版次 VERSION	A	日期 DATE	2026.02	张杰	张杰	常仁进	常仁进	常仁进	黄苏川	黄苏川	比例 SCALE	见图
设计阶段 STATUS	施工图	专业 DISCIPLINE	市政	中城科泽工程设计集团有限责任公司 Zhongcheng Keze Engineering Design Group Co., Ltd 证书编号: A232012403 本图版权属我公司所有, 除该工程外对本图的任何用途和复制, 须获得我公司的书面许可。 THE OWNERSHIP OF THE COPYRIGHT IN THIS DRAWING IS RETAINED BY ZHONG CHENG CO. LTD WRITTEN CONSENT MUST BE OBTAINED BEFORE ANY USE OR REPRODUCTION OF THE DRAWING	张杰	张杰	常仁进	常仁进	常仁进	黄苏川	黄苏川	图号 DRAWING NO.	S-02-03	未经盖章本图无效		



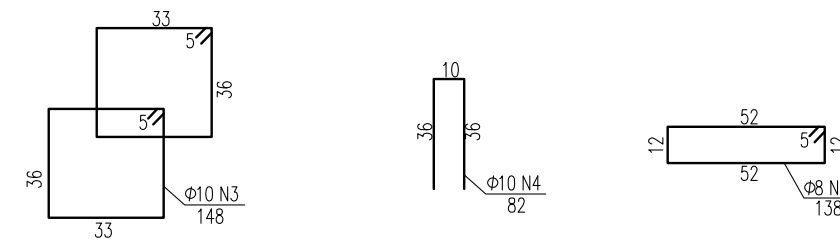
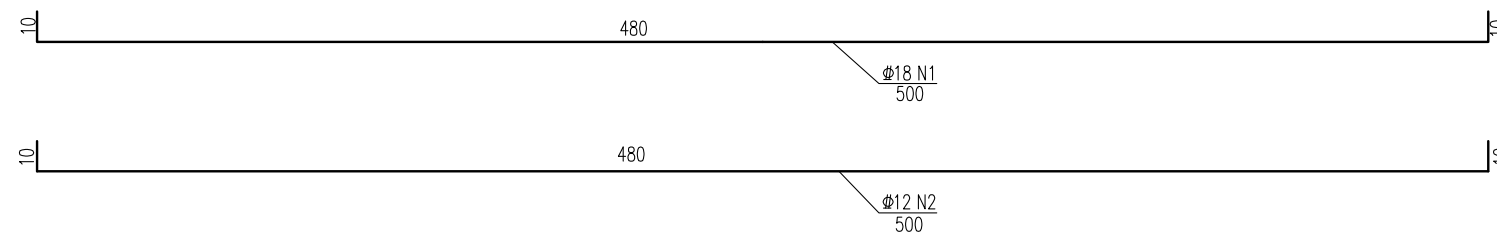
桥墩盖梁立面钢筋图



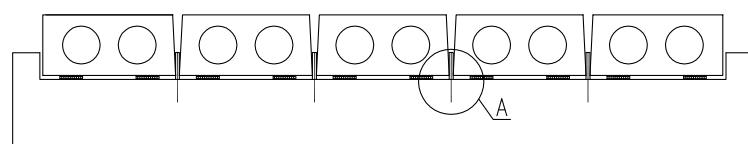
桥墩盖梁模板图



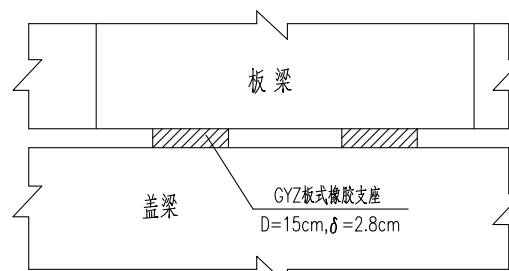
桥墩盖梁钢筋图



一块桥墩盖梁材料表

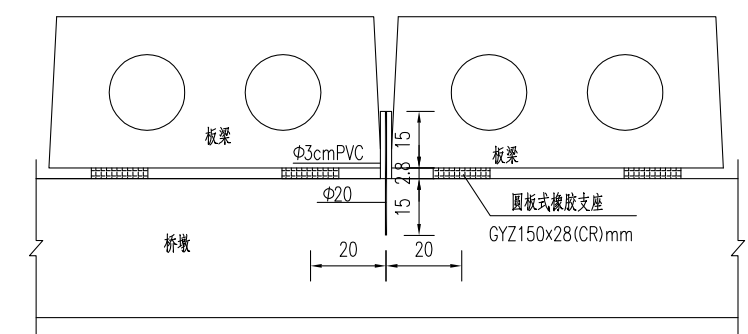


锚栓立面示意图

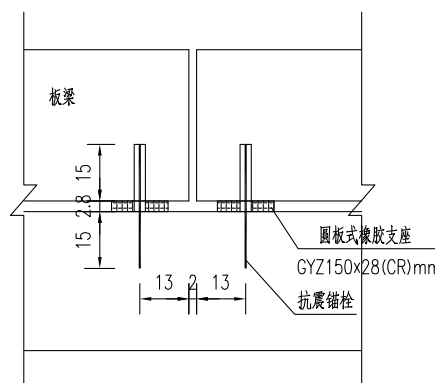


GYZ板式橡胶支座布置示意

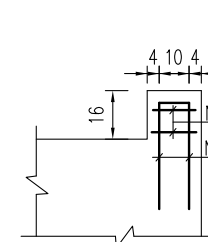
块件名称	钢筋编号	钢筋直径	每根长度	数量	总长	单位重	共重	混凝土体积
		(mm)	(cm)	(根)	(m)	(kg/m)	(kg)	
盖梁	N1	Φ18	500	12	60.00	1.998	119.88	1.36
	N2	Φ12	500	2	10.00	0.888	8.88	
	N3	Φ10	148	84	124.32	0.617	76.71	
	N4	Φ10	82	12	9.84	0.617	6.07	
	N5	Φ8	138	4	5.52	0.395	2.18	
合计								
全桥合计								



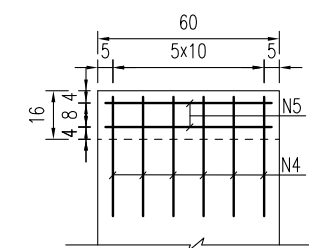
A大样图



盖梁锚栓孔布置图



挡块钢筋图

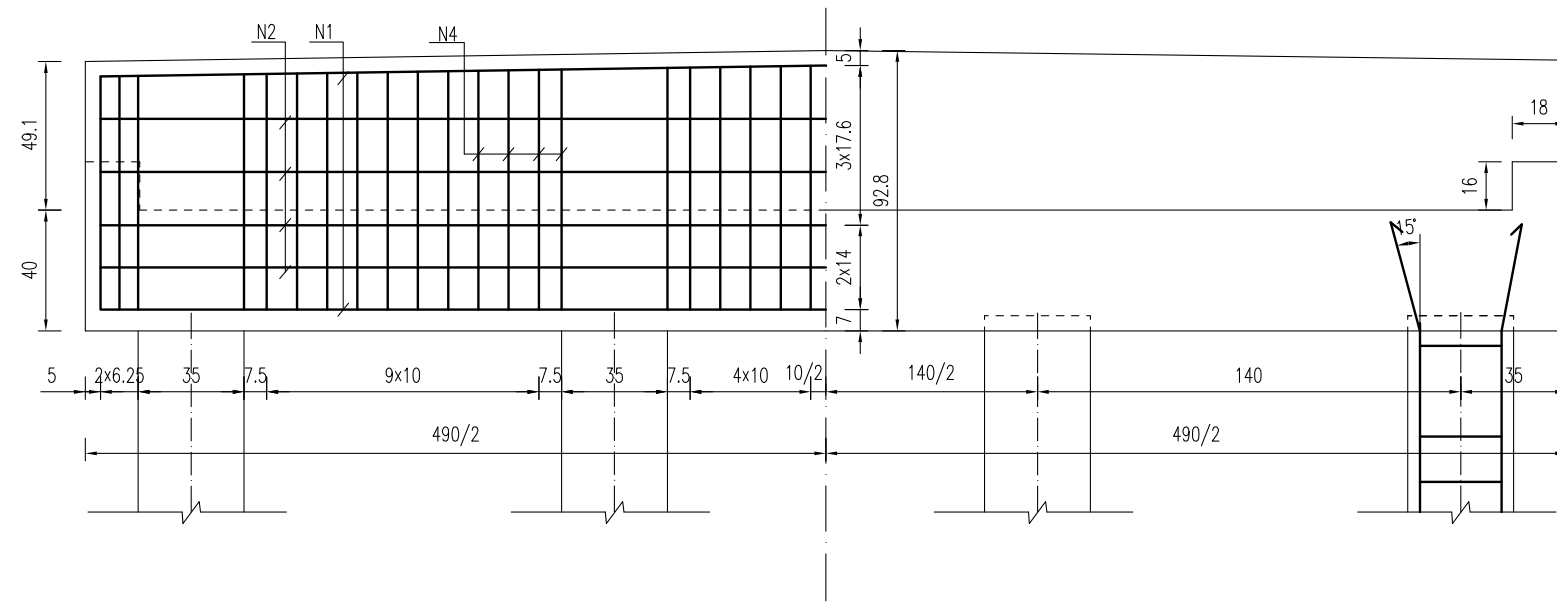


说明

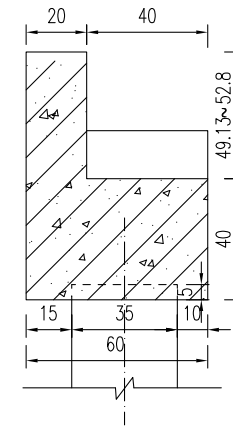
**江苏省工程勘察设计出图专用章**  
**中城科泽工程设计集团有限责任公司**  
 资质等级范围：公路行业(公路)专业乙级；市政行业(道路工程)专业甲级；水利行业(河道整治、城市防洪)专业乙级；建筑行业(建筑工程)甲级；风景园林工程设计专项甲级。  
 资质证书编号：A132012406 有效期至：2029年03月28日

- 图中尺寸单位钢筋直径以毫米计，余均以厘米计。
- 混凝土强度等级：盖梁、挡块：C30。
- 盖梁钢筋与墩柱、防震挡块钢筋发生干扰时，可适当挪动其中一种。
- 锚栓设置在桥墩上，每跨仅一端布置，距离梁端13cm。
- 施工时注意预埋锚栓钢筋。
- 边板与挡块之间间距为2cm，之间填塞沥青油毡板。

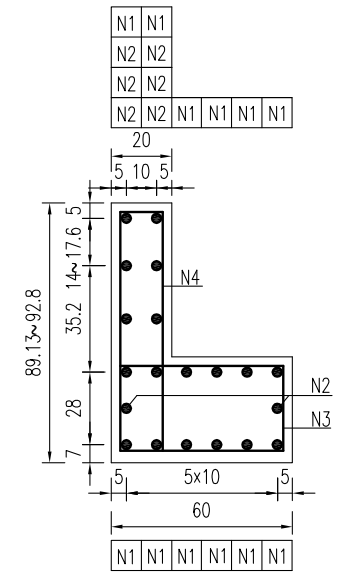
建设单位 CLIENT	海安市财政局			图名 DRAWING TITLE	8-9组北桥-桥墩盖梁及抗震块钢筋构造图			中城科泽工程设计集团有限责任公司 Zhongcheng Keze Engineering Design Group Co., Ltd 证书编号：A232012403	审定 APPROVED BY	审核 VERIFIED BY	项目负责人 PROJECT CHIEF	专业负责人 DOMAIN CHIEF	校对 CHECKED BY	设计 DESIGNED BY	绘图 DRAWN BY	设计编号 JOB NO.	25SNT001-2	
工程名称 PROJECT	海安市2026年农桥建设勘察设计项目			版次 VERSION	A	日期 DATE	2026.02	张杰	张杰	常仁进	常仁进	常仁进	黄苏川	黄苏川	比例 SCALE	见图		
设计阶段 STATUS	施工图	专业 DISCIPLINE	市政					张杰	张杰	常仁进	常仁进	常仁进	黄苏川	黄苏川	图号 DRAWING NO.	S-02-04		



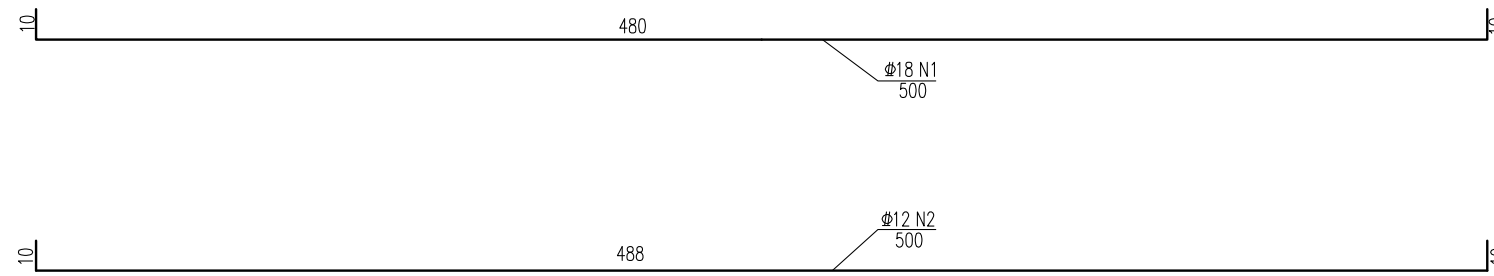
桥台盖梁立面钢筋图



桥台盖梁模板图

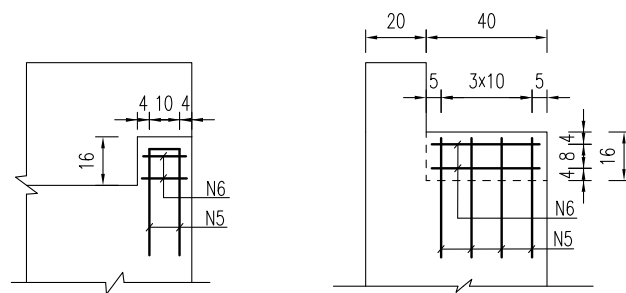
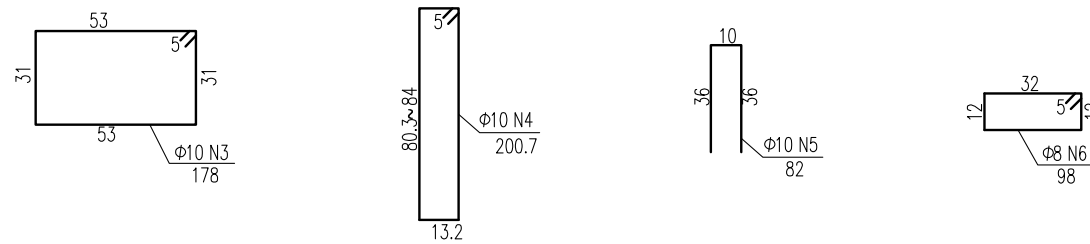


桥台盖梁结构图



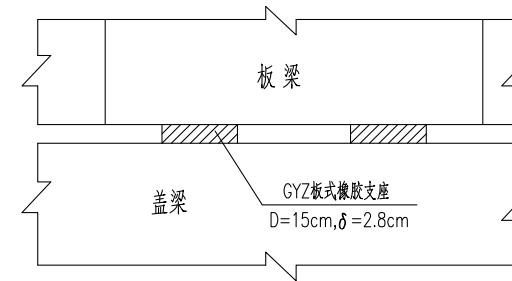
一块桥台盖梁材料表

块件名称	钢筋编号	钢筋直径 (mm)	每根长度 (cm)	数量 (根)	总长 (m)	单位重 (kg/m)	共重 (kg)	混凝土体积 C30(m³)
盖梁	N1	Φ18	500	12	60.00	1.998	119.88	1.69
	N2	Φ12	500	8	40.00	0.888	35.52	
	N3	Φ10	178	42	74.76	0.617	46.13	
	N4	Φ10	200.7	42	84.29	0.617	52.01	
	N5	Φ10	82	8	6.56	0.617	4.05	
	N6	Φ8	98	4	3.92	0.395	1.55	
合计	Φ18: 119.9kg	Φ12: 35.5kg	Φ10: 102.2kg	Φ8: 1.5kg				
全桥合计	Φ18: 239.8kg	Φ12: 71.0kg	Φ10: 204.4kg	Φ8: 3.1kg				C30: 3.4m³



挡块钢筋图

GYZ板式橡胶支座布置示意



说明:

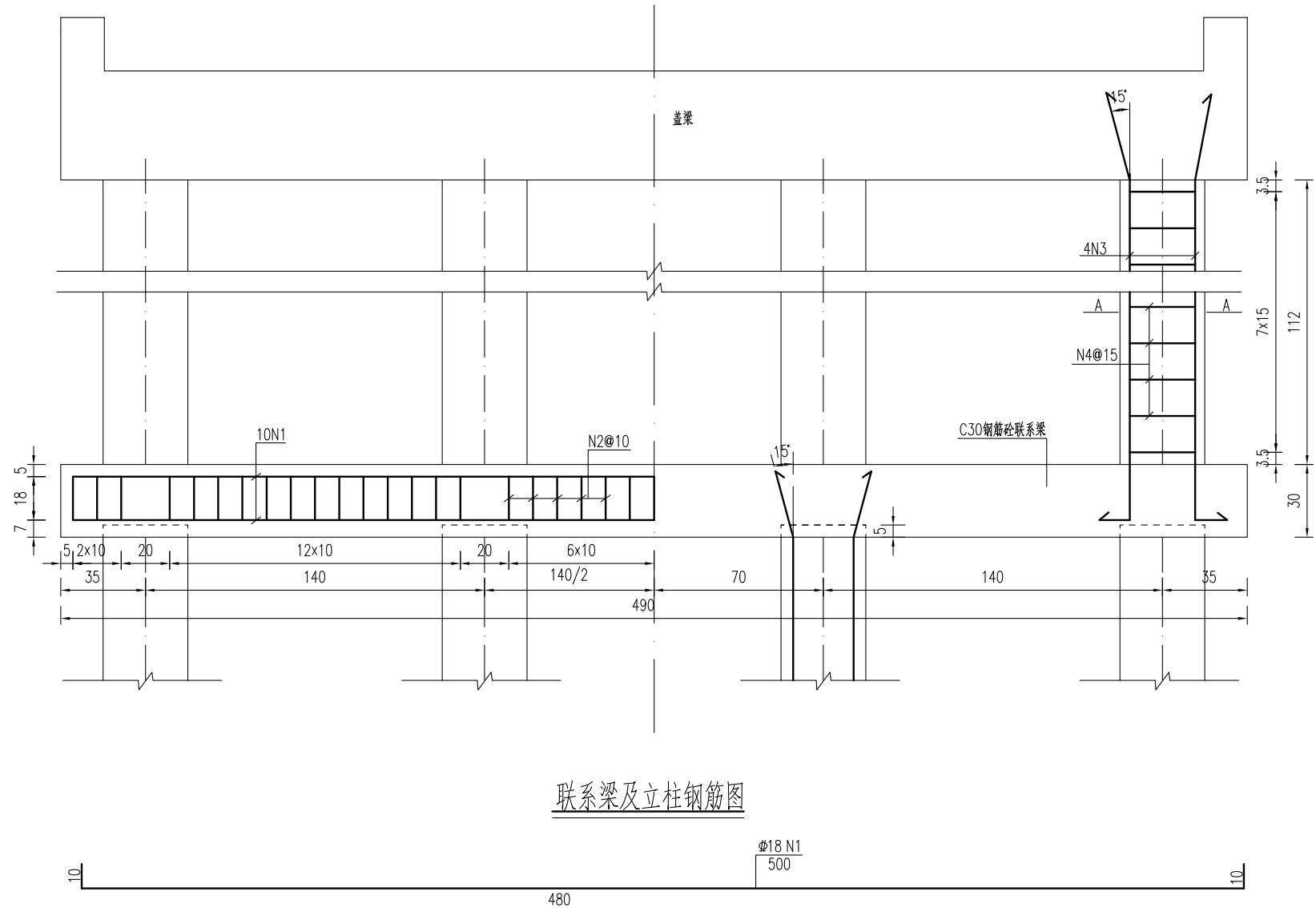
- 图中尺寸单位钢筋直径以毫米计, 余均以厘米计。
- 混凝土强度等级: 盖梁、挡块: C30。
- 盖梁钢筋与墩柱、防震挡块钢筋发生干扰时, 可适当挪动其中一种。
- 边板与挡块之间间距为2cm, 之间填塞沥青油毡板。

江苏省工程勘察设计出图专用章

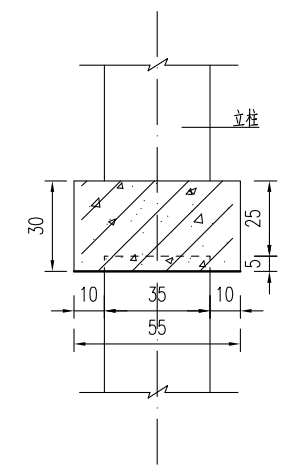
中城科泽工程设计集团有限责任公司  
 资质等级范围: 公路行业(公路)专业乙级; 市政行业(道路工程)专业甲级; 水利行业(河道整治、城市防洪)专业乙级; 建筑行业(建筑工程)甲级; 风景园林工程设计专项甲级。

资质证书编号: A132012406 有效期至: 2029年03月28日

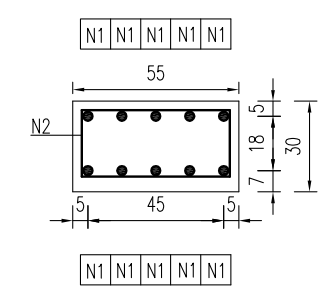
建设单位 CLIENT	海安市财政局			图名 DRAWING TITLE	8-9组北桥-桥台盖梁及抗震块钢筋构造图			中城科泽工程设计集团有限责任公司 Zhongcheng Keze Engineering Design Group Co., Ltd 证书编号: A232012403	审定 APPROVED BY	审核 VERIFIED BY	项目负责人 PROJECT CHIEF	专业负责人 DOMAIN CHIEF	校对 CHECKED BY	设计 DESIGNED BY	绘图 DRAWN BY	设计编号 JOB NO.	25SNT001-2
工程名称 PROJECT	海安市2026年农桥建设勘察设计项目			版次 VERSION	A	日期 DATE	2026.02	张杰	张杰	常仁进	常仁进	常仁进	黄苏川	黄苏川	比例 SCALE	见图	
设计阶段 STATUS	施工图	专业 DISCIPLINE	市政	本图版权归我公司所有, 除该工程外对本图的任何用途和复制, 须获得我公司的书面许可。 THE OWNERSHIP OF THE COPYRIGHT IN THIS DRAWING IS RETAINED BY ZHONG CHENG CO. LTD WRITTEN CONSENT MUST BE OBTAINED BEFORE ANY USE OR REPRODUCTION OF THE DRAWING				常仁进	常仁进	常仁进	黄苏川	黄苏川	图号 DRAWING NO.	S-02-05			



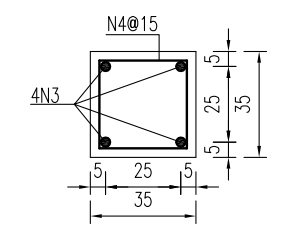
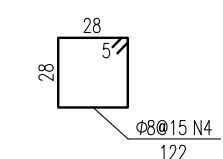
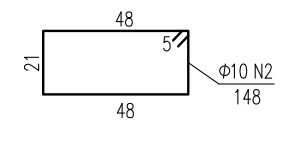
联系梁及立柱钢筋图



联系梁模板图



联系梁钢筋图



A--A

桥墩系梁材料表

构件名称	钢筋编号	钢筋直径 (mm)	单根长度 (cm)	数量 (根)	总长 (m)	单位重 (kg/m)	共重 (kg)	混凝土体积 C30(m³)
联系梁	N1	Φ18	500	10	50.00	1.998	99.90	0.81
	N2	Φ10	148	45	66.60	0.617	41.09	
合计					Φ18: 99.9kg Φ10: 41.1kg			
全桥合计					Φ18: 199.8kg Φ10: 82.2kg		C30: 1.62m³	

桥墩接柱工程数量表

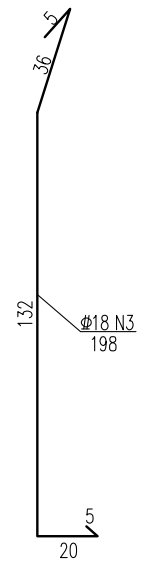
部位	编号	钢筋直径 (mm)	单根长度 (cm)	数量 (根)	总长 (m)	单位重 (kg/m)	共重 (kg)	钢筋合计 (kg)	混凝土体积 C30(m³)
1号桥墩	N3	Φ18	198	4	7.93	1.998	15.84	Φ18 15.84	0.14
	N4	Φ8	122	8	9.53	0.395	3.77	Φ8 3.77	
2号桥墩	N3	Φ18	198	4	7.93	1.998	15.84	Φ18 15.84	0.14
	N4	Φ8	122	8	9.53	0.395	3.77	Φ8 3.77	
合计	Φ18:				31.68		63.36	63.36	0.28
	C30:								

**江苏省工程勘察设计出图专用章**  
**中城科泽工程设计集团有限责任公司**  
 资质等级范围:公路行业(公路)专业乙级;市政行业(道路工程)专业甲组;水利行业(河道整治、城市防洪)专业乙级;建筑行业(建筑工程)甲组;风景园林工程设计专项甲组。  
 资质证书编号:A132012406 有效期至:2029年03月28日

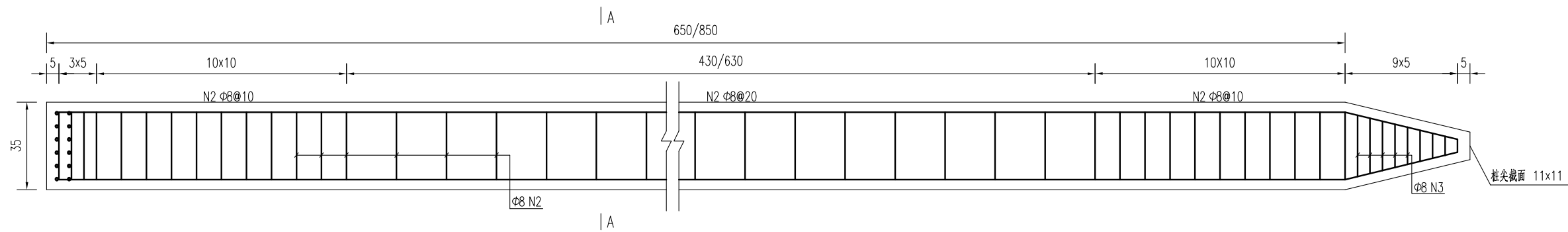
说明:

- 图中尺寸单位钢筋直径以毫米计,余均以厘米计。
- 混凝土强度等级:联系梁、立柱:C30。联系梁为现浇,立柱可现浇或预制。
- 系梁底(预制桩桩顶)标高下河地区为1.12m(测时水位),施工时可根据实际施工时水位作些微调。
- 当系梁接柱长度<1m时,不设系梁,先将预制桩施工至指定标高(1.12m),其上采用现浇立柱接至盖梁。

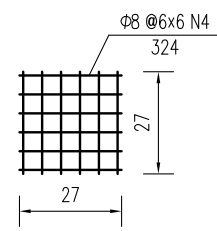
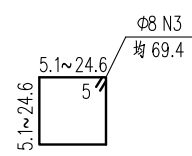
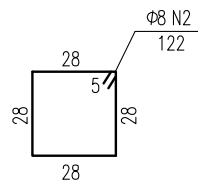
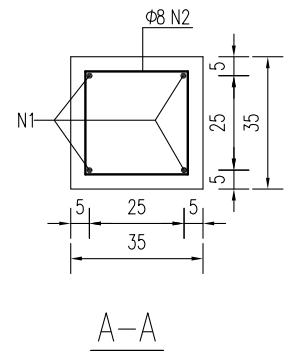
专业会签  
CONFIRMATION



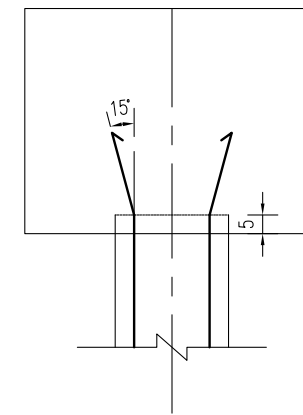
建设单位 CLIENT	海安市财政局			图名 DRAWING TITLE:	8-9组北桥-系梁及桥墩接柱钢筋构造图			审定 APPROVED BY	审核 VERIFIED BY	项目负责人 PROJECT CHIEF	专业负责人 DOMAIN CHIEF	校对 CHECKED BY	设计 DESIGNED BY	绘图 DRAWN BY	设计编号 JOB NO.	25SNT001-2
工程名称 PROJECT	海安市2026年农桥建设勘察设计项目			版次 VERSION	A	日期 DATE	2026.02	张杰	张杰	常仁进	常仁进	常仁进	黄苏川	黄苏川	比例 SCALE	见图
设计阶段 STATUS	施工图	专业 DISCIPLINE	市政	本图版权属我公司所有,除该工程外对本图的任何用途和复制,须获得我公司的书面许可。 THE OWNERSHIP OF THE COPYRIGHT IN THIS DRAWING IS RETAINED BY ZHONG CHENG CO. LTD WRITTEN CONSENT MUST BE OBTAINED BEFORE ANY USE OR REPRODUCTION OF THE DRAWING				常仁进	常仁进	常仁进	黄苏川	黄苏川	图号 DRAWING NO.	S-02-06		



预制桩结构图



桩顶网片图



桩顶与盖梁或系梁连接图

方桩工程数量表

部位	编号	钢筋直径	单根长度	数量	总长	单位重	共重	钢筋合计		C30混凝土合计
		(mm)	(cm)					(kg)	(kg)	
桥台方桩	1	Φ18	690	4	27.60	1.998	55.1	Φ18	55.1	0.83
	2	Φ8	122	46	55.51	0.395	21.9	Φ8	27.0	
	3	Φ8	69.4	9	6.25	0.395	2.5			
	4	Φ8	324	2	6.48	0.395	2.6			
桥墩方桩	1	Φ18	890	4	35.60	1.998	71.1	Φ18	71.1	1.08
	2	Φ8	122	56	67.71	0.395	26.7	Φ8	31.8	
	3	Φ8	69.4	9	6.25	0.395	2.5			
	4	Φ8	324	2	6.48	0.395	2.6			
合计	钢筋 (kg)		Φ18: 1010.2	Φ8: 469.8						
	C30混凝土		15.2							

说明:

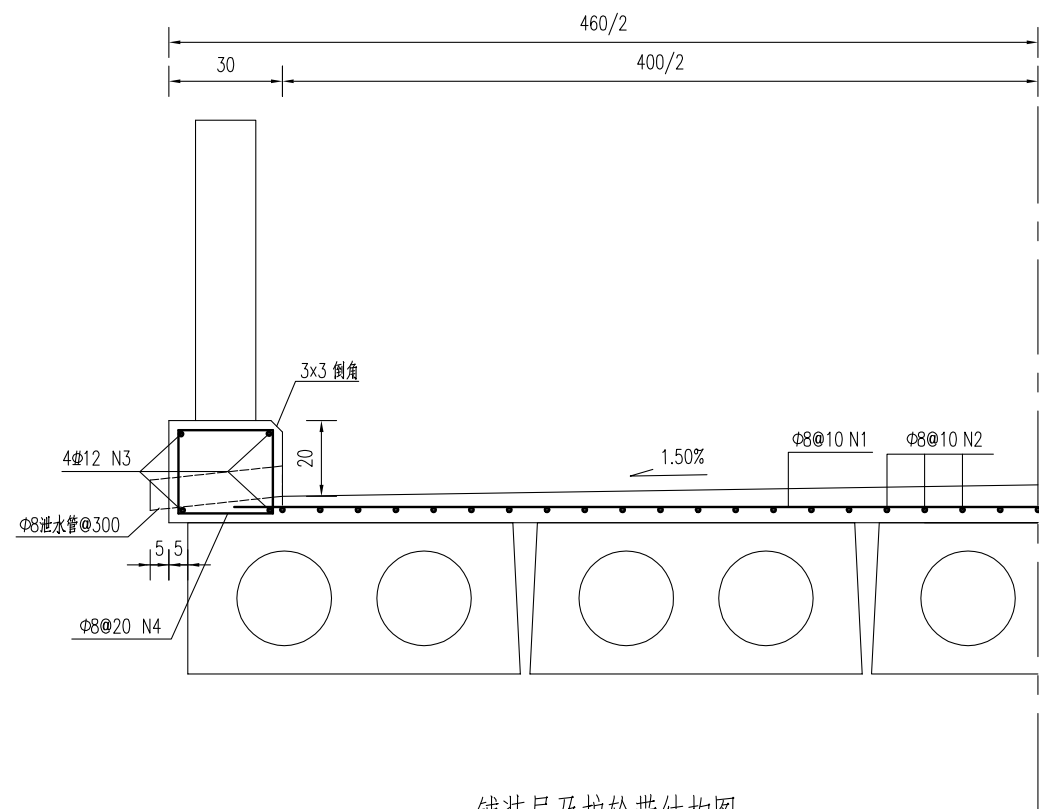
- 图中尺寸单位钢筋直径以毫米计, 余均以厘米计。
- 桩: 预制桩C30。
- 钢筋: Φ为HPB300钢筋, ϕ为HRB400钢筋。
- 预制桩设计强度达70%方可起吊, 达到100%时才能运输和沉桩。
- 桩尖沉至设计高程后, 凿除桩顶35厘米砼, 桩顶砼伸入系梁或桥台盖梁内5厘米, 并按设计要求扳出钢筋锚入盖梁内。
- 预制桩为打入桩, 采用锤击法施工, 桩插入时的垂直度偏差不得超过0.5%。
- 打桩宜采用重锤低夯, 以防止桩身断裂, 打桩时需进行双控, 以标高为主, 最后十击贯入度不得大于25mm(锤重1.8吨, 落距1.0米)。
- 预制桩采用双点起吊时, 吊点距为0.207L(距离桩两端, L为桩长)。

江苏省工程勘察设计出图专用章

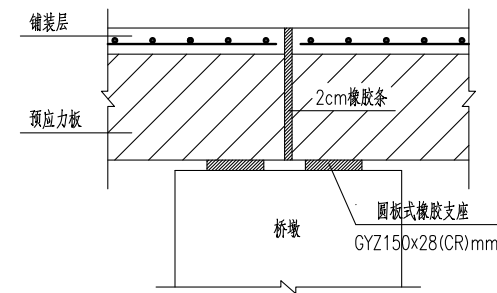
中城科泽工程设计集团有限责任公司  
 资质等级范围: 公路行业(公路)专业乙级; 市政行业(道路工程)专业甲级; 水利行业(河道整治、城市防洪)专业乙级; 建筑行业(建筑工程)甲级; 风景园林工程设计专项甲级。

资质证书编号:A132012406 有效期至:2029年03月28日

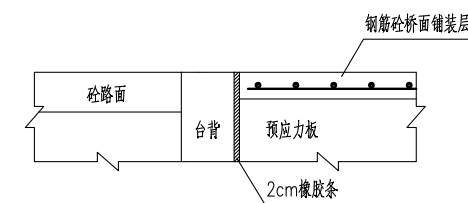
建设单位 CLIENT	海安市财政局			图名 DRAWING TITLE	8-9组北桥-桥梁预制桩钢筋构造图			审定 APPROVED BY	审核 VERIFIED BY	项目负责人 PROJECT CHIEF	专业负责人 DOMAIN CHIEF	校对 CHECKED BY	设计 DESIGNED BY	绘图 DRAWN BY	设计编号 JOB NO.	25SNT001-2
工程名称 PROJECT	海安市2026年农桥建设勘察设计项目			版次 VERSION	A	日期 DATE	2026.02	张杰	张杰	常仁进	常仁进	常仁进	黄苏川	黄苏川	比例 SCALE	见图
设计阶段 STATUS	施工图	专业 DISCIPLINE	市政	中城科泽工程设计集团有限责任公司 Zhongcheng Keze Engineering Design Group Co., Ltd 证书编号: A232012403 本图版权归我公司所有, 除该工程外对本图的任何用途和复制, 须获得我公司的书面许可。 THE OWNERSHIP OF THE COPYRIGHT IN THIS DRAWING IS RETAINED BY ZHONG CHENG CO. LTD WRITTEN CONSENT MUST BE OBTAINED BEFORE ANY USE OR REPRODUCTION OF THE DRAWING			常仁进	常仁进	常仁进	黄苏川	黄苏川	图号 DRAWING NO.	S-02-07	未经盖章本图无效		



铺装层及护轮带结构图



桥面伸缩缝结构图



桥台台背与桥面铺装段设计图

铺装层及护轮带材料表  
(每延米)

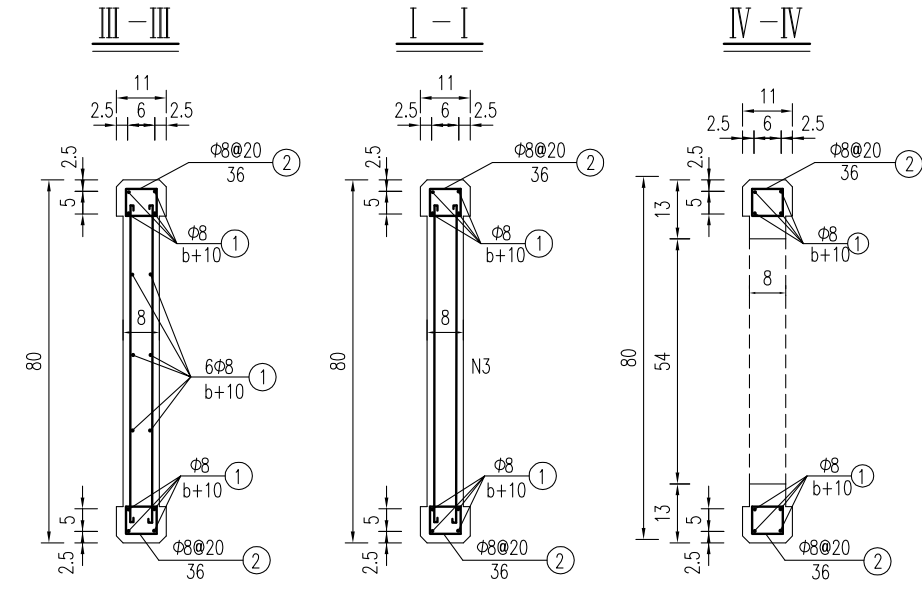
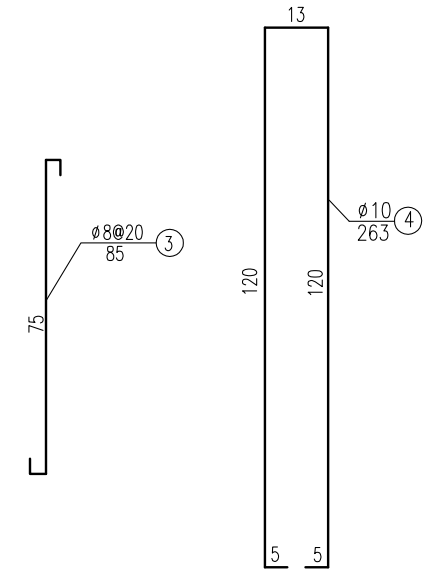
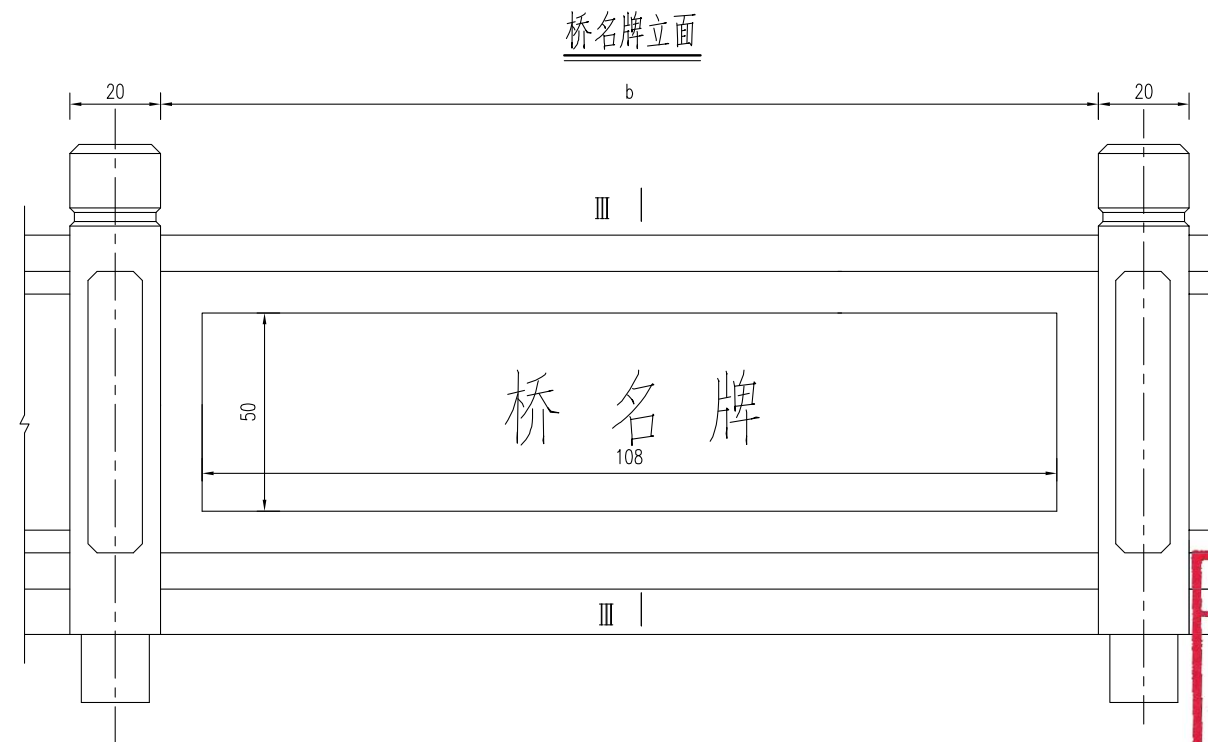
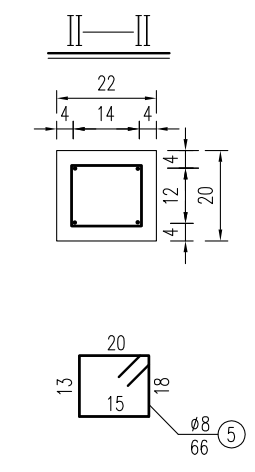
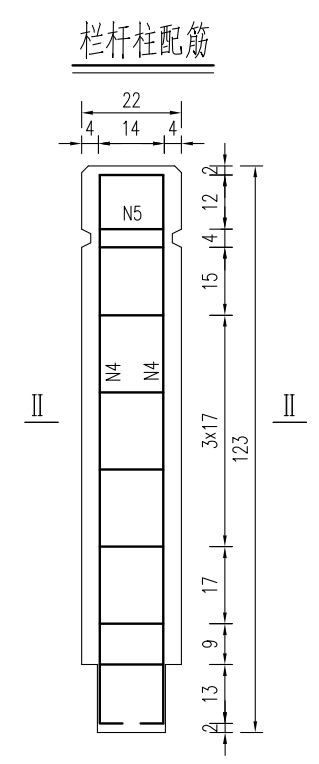
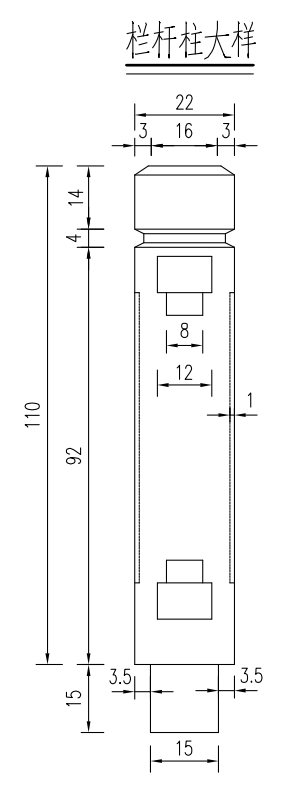
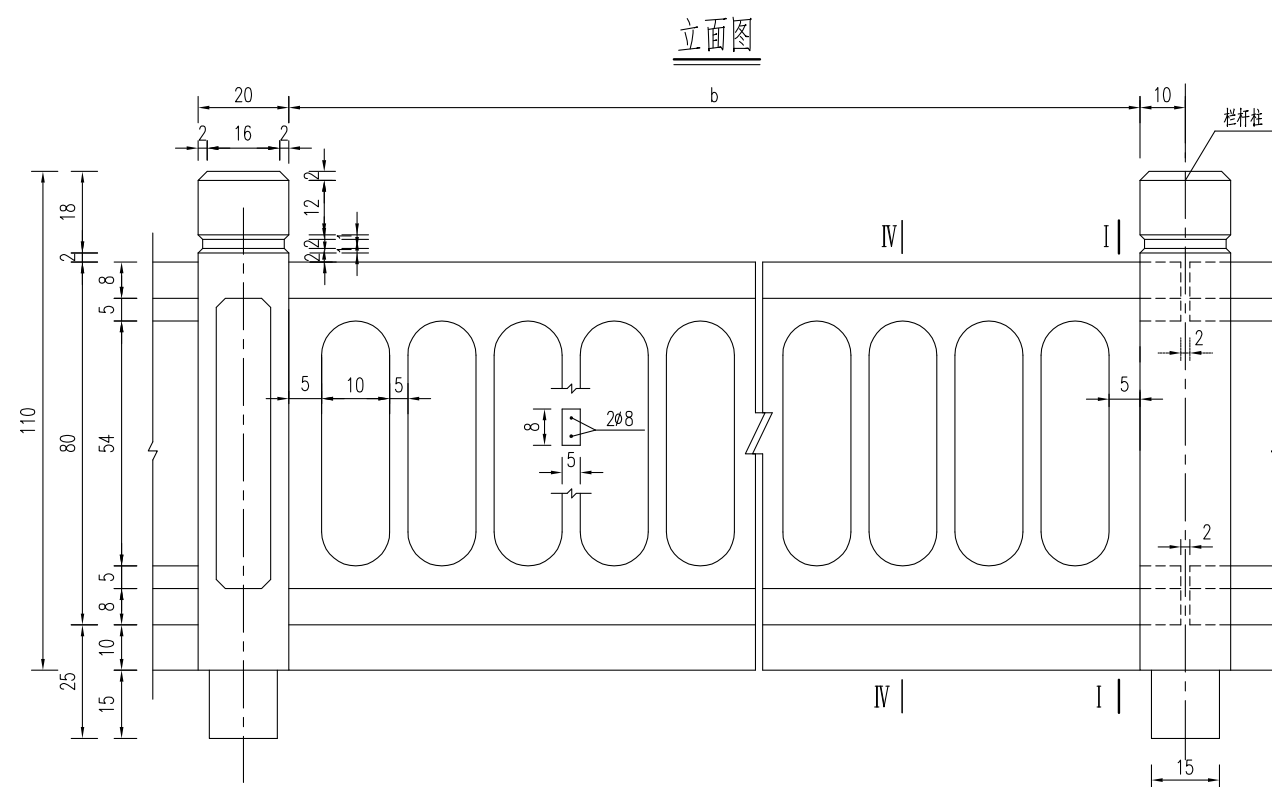
构件材料	钢筋编号	钢筋直径	每根长度	数量	总长	单位重	共重	总重	混凝土体积	全桥合计
		(mm)	(cm)							
铺装层	1	Φ8	440	10	44.00	0.395	17.38	Φ8:33.2	C40:0.34	Φ8:597.2kg C40:6.1m³
	2	Φ8	100	40	40.00	0.395	15.80			
护轮带	3	Φ12	100	8	8.00	0.888	7.10	Φ12:7.1 Φ8:3.6	C30:0.16	Φ12:127.9kg Φ8:64.0kg C30: 2.9m³
	4	Φ8	90	10	9.00	0.395	3.56			



说明:

- 1、图中尺寸单位钢筋直径以毫米计,余均以厘米计。
- 2、砼强度等级:铺装层:C40,护轮带:C30。
- 3、桥面铺装及护轮带的钢筋在伸缩缝处断开,钢筋净保护层厚度不小于2.5cm。
- 4、全桥长度以18m计。

建设单位 CLIENT	海安市财政局			图名 DRAWING TITLE:	8-9组北桥-桥面设施构造图			审定 APPROVED BY	审核 VERIFIED BY	项目负责人 PROJECT CHIEF	专业负责人 DOMAIN CHIEF	校对 CHECKED BY	设计 DESIGNED BY	绘图 DRAWN BY	设计编号 JOB NO.	25SNT001-2	
工程名称 PROJECT	海安市2026年农桥建设勘察设计项目			版次 VERSION	A	日期 DATE	2026.02	张杰	张杰	常仁进	常仁进	常仁进	黄苏川	黄苏川	比例 SCALE	见图	
设计阶段 STATUS	施工图	专业 DISCIPLINE	市政	中城科泽工程设计集团有限责任公司 Zhongcheng Keze Engineering Design Group Co., Ltd 证书编号: A232012403 本图版权属我公司所有,除该工程外对本图的任何用途和复制,须获得我公司的书面许可。 THE OWNERSHIP OF THE COPYRIGHT IN THIS DRAWING IS RETAINED BY ZHONG CHENG CO. LTD WRITTEN CONSENT MUST BE OBTAINED BEFORE ANY USE OR REPRODUCTION OF THE DRAWING				张杰	张杰	常仁进	常仁进	常仁进	黄苏川	黄苏川	图号 DRAWING NO.	S-02-08	未经盖章本图无效 A3



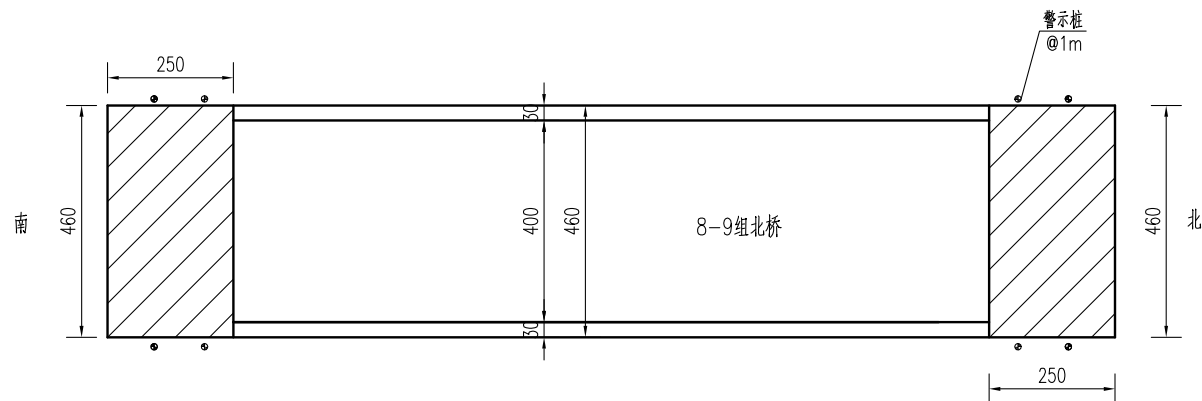
**江苏省工程勘察设计出图专用章**  
**中城科泽工程设计集团有限责任公司**  
 资质等级范围：公路行业(公路)专业乙级；市政行业(道路工程)专业甲级；水利行业(河道整治、城市防洪)专业乙级；建筑行业(建筑工程)甲级；风景园林工程设计专项甲级。  
 资质证书编号：A132012406 有效期至：2029年03月28日

说明：

1. 图中尺寸单位钢筋直径以毫米计，余均以厘米计。
2. 砼强度等级：栏杆：C30，钢筋净保护层：栏杆柱3cm，扶手2cm。
3. 本图栏杆为标准构件，根据实际桥跨进行调整，在桥面伸缩缝及连续缝处断开。
4. 桥名牌采用天然中国黑花岗岩（108x50x4cm），阴刻字，刻字深度不低于3-4mm，仿宋金色字样。
5. 桥名牌位置在桥栏杆两侧中部设置，具体可根据现场情况调整。

建设单位 CLIENT	海安市财政局		图名 DRAWING TITLE	8-9组北桥-桥梁栏杆桥名牌构造图			中城科泽工程设计集团有限责任公司 Zhongcheng Keze Engineering Design Group Co., Ltd 证书编号：A232012403	审定 APPROVED BY	审核 VERIFIED BY	项目负责人 PROJECT CHIEF	专业负责人 DOMAIN CHIEF	校对 CHECKED BY	设计 DESIGNED BY	绘图 DRAWN BY	设计编号 JOB NO.	25SNT001-2
工程名称 PROJECT	海安市2026年农桥建设勘察设计项目		版次 VERSION	A	日期 DATE	2026.02	张杰	张杰	常仁进	常仁进	常仁进	黄苏川	黄苏川	黄苏川	比例 SCALE	见图
设计阶段 STATUS	施工图	专业 DISCIPLINE	市政				张杰	张杰	常仁进	常仁进	常仁进	黄苏川	黄苏川	黄苏川	图号 DRAWING NO.	S-02-09

桥头接线大样图



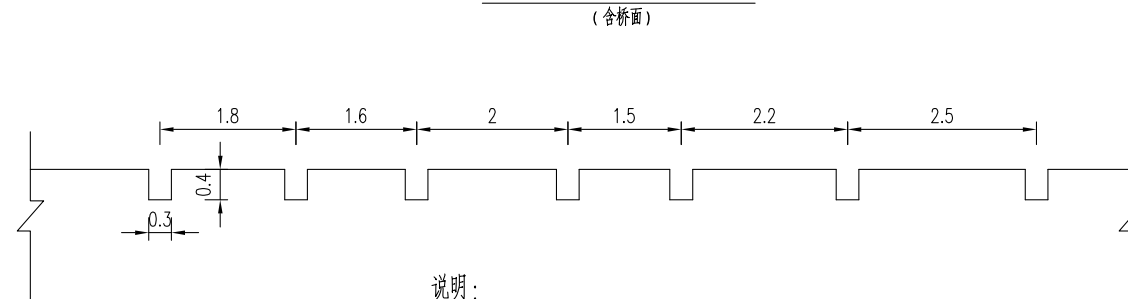
桥头接线工程数量表

材料名称	单位	数量
15cmC40水泥混凝土	平方米	23
15cm碎砖	平方米	23

路面结构图

公路自然区划	IV1
路基干湿类型	中湿 (Wc=1.0)
路面结构	
图例	

混凝土路面压纹大样图



说明:

- 1、本图中尺寸单位均以cm计。
- 2、必须严格按照《公路路面基层施工技术细则》(JTG/T F20-2015)和《公路水泥混凝土路面施工技术细则》(JTG/T F30-2014)施工。
- 3、新建混凝土路面(含桥面)需进行路面压纹,纹理应与横缝方向一致,纹理宽3mm,深4mm,间距为15~25mm,随机排列。
- 4、接线需与现状水泥路顺接。
- 5、警示桩具体位置按照现场实际情况布置。

**江苏省工程勘察设计出图专用章**  
**中城科泽工程设计集团有限责任公司**  
 资质证书编号:A132012406 有效期至:2029年03月28日

建设单位 CLIENT	海安市财政局			图名 DRAWING TITLE	8-9组北桥-桥头接线大样图			审定 APPROVED BY	审核 VERIFIED BY	项目负责人 PROJECT CHIEF	专业负责人 DOMAIN CHIEF	校对 CHECKED BY	设计 DESIGNED BY	绘图 DRAWN BY	设计编号 JOB NO.	25SNT001-2
工程名称 PROJECT	海安市2026年农桥建设勘察设计项目			版次 VERSION	A	日期 DATE	2026.02	张杰	张杰	常仁进	常仁进	常仁进	黄苏川	黄苏川	比例 SCALE	见图
设计阶段 STATUS	施工图	专业 DISCIPLINE	市政	本图版权属我公司所有,除该工程外对本图的任何用途和复制,须获得我公司的书面许可。 THE OWNERSHIP OF THE COPYRIGHT IN THIS DRAWING IS RETAINED BY ZHONG CHENG CO. LTD WRITTEN CONSENT MUST BE OBTAINED BEFORE ANY USE OR REPRODUCTION OF THE DRAWING				常仁进	常仁进	常仁进	黄苏川	黄苏川	图号 DRAWING NO.	S-02-10		

# 三、墩北村9-10组-9-10组桥

6+6+6m三跨板桥 (B)

江苏省工程勘察设计出图专用章

中城科泽工程设计集团有限责任公司  
资质等级范围:公路行业(公路)专业乙级;市政行业(道路工程)专业甲级;水利行业(河道整治、城市防洪)专业乙级;建筑行业(建筑工程)甲级;风景园林工程设计专项甲级。

资质证书编号:A132012406 有效期至:2029年03月28日

全桥主要工程数量汇总表

材料	项目	单位	上部结构					下部结构					合计	
			6m桥面板	铰缝、锚栓	桥面铺装	支座	护轮带	栏杆/桥名牌	桥台盖梁	桥墩盖梁	系梁	系梁接柱		方桩
Φs15.24	钢绞线	kg	741.9											741.9
HPB300	Φ6	kg	65.3											65.3
	Φ8	kg	666.9		597.2		64.0		3.1	4.4		27.6	469.8	1833.0
	Φ10	kg							204.4	165.6	82.2			452.1
	Φ20	kg		9.7										9.7
	Φ22	kg	116.4											116.4
	小计	kg	848.6	9.7	597.2		64.0		207.5	169.9	82.2	27.6	469.8	2476.5
HRB400	Φ12	kg					127.9		71.0	17.8				216.7
	Φ14	kg	856.7											856.7
	Φ18	kg						239.8	239.8	199.8	120.3	1010.2	1809.8	
	小计	kg	856.7				127.9		310.8	257.5	199.8	120.3	1010.2	2883.2
砼	C30	m³	25.4				2.9		3.4	2.7	1.6	1.0	15.2	52.2
	C35	m³		1.4										1.4
	C40	m³			6.1									6.1
桥名牌		个							2.0					2.0
栏杆		m							36.0					36.0
GYZΦ150x28		套				60.0								60.0
Φ8cmPVC管		m					4.3							4.3
Φ3cmPVC管		m		2.1										2.1
备注		桥头接线36.8平方, 限载标志牌2块, 警示桩8根, 接桩长度可根据现场情况调整, 老桥拆除。												

专业会签  
CONFIRMATION

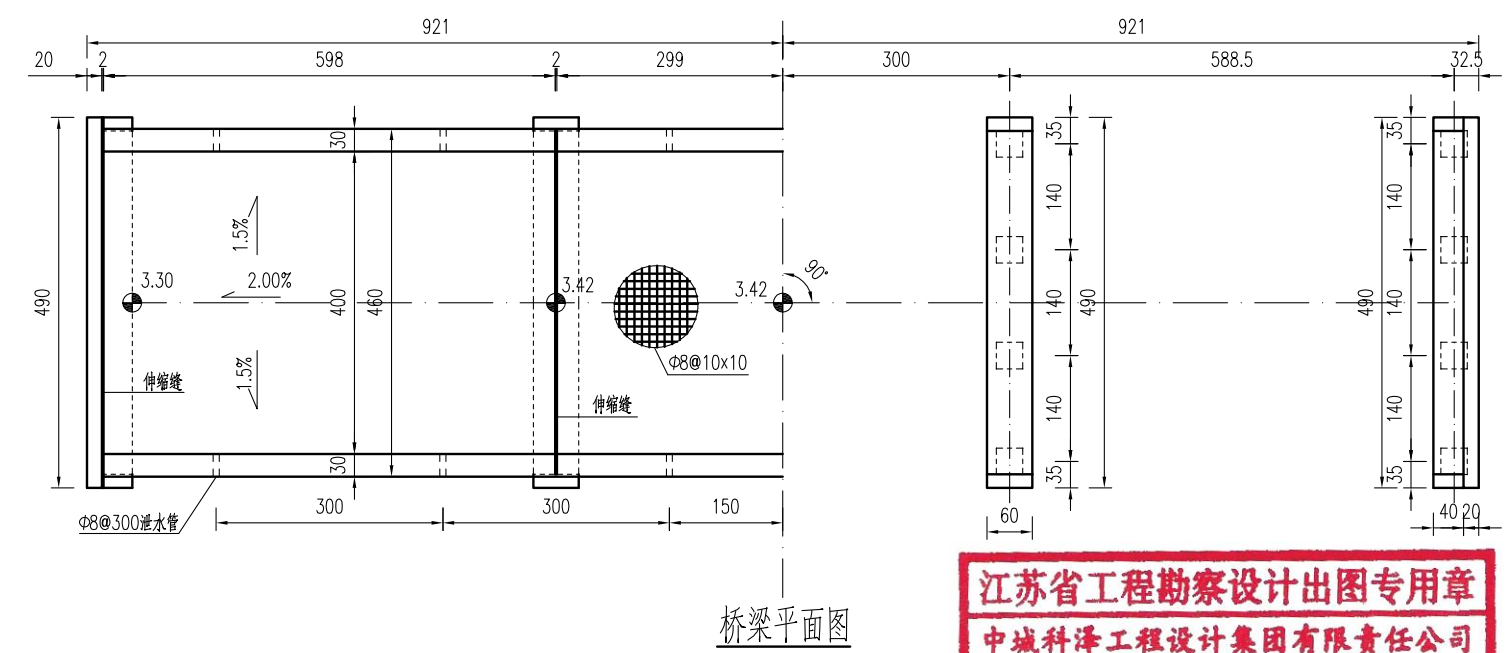
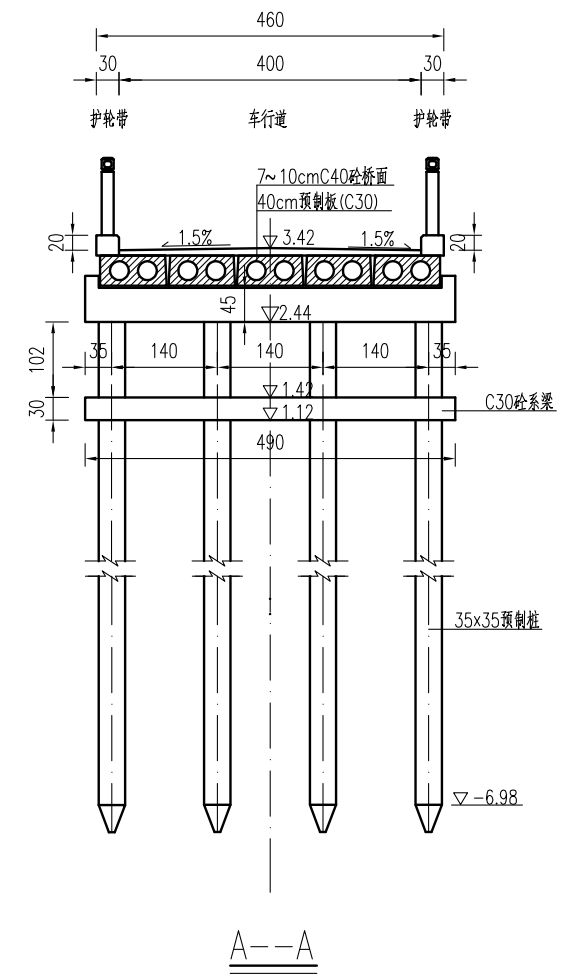
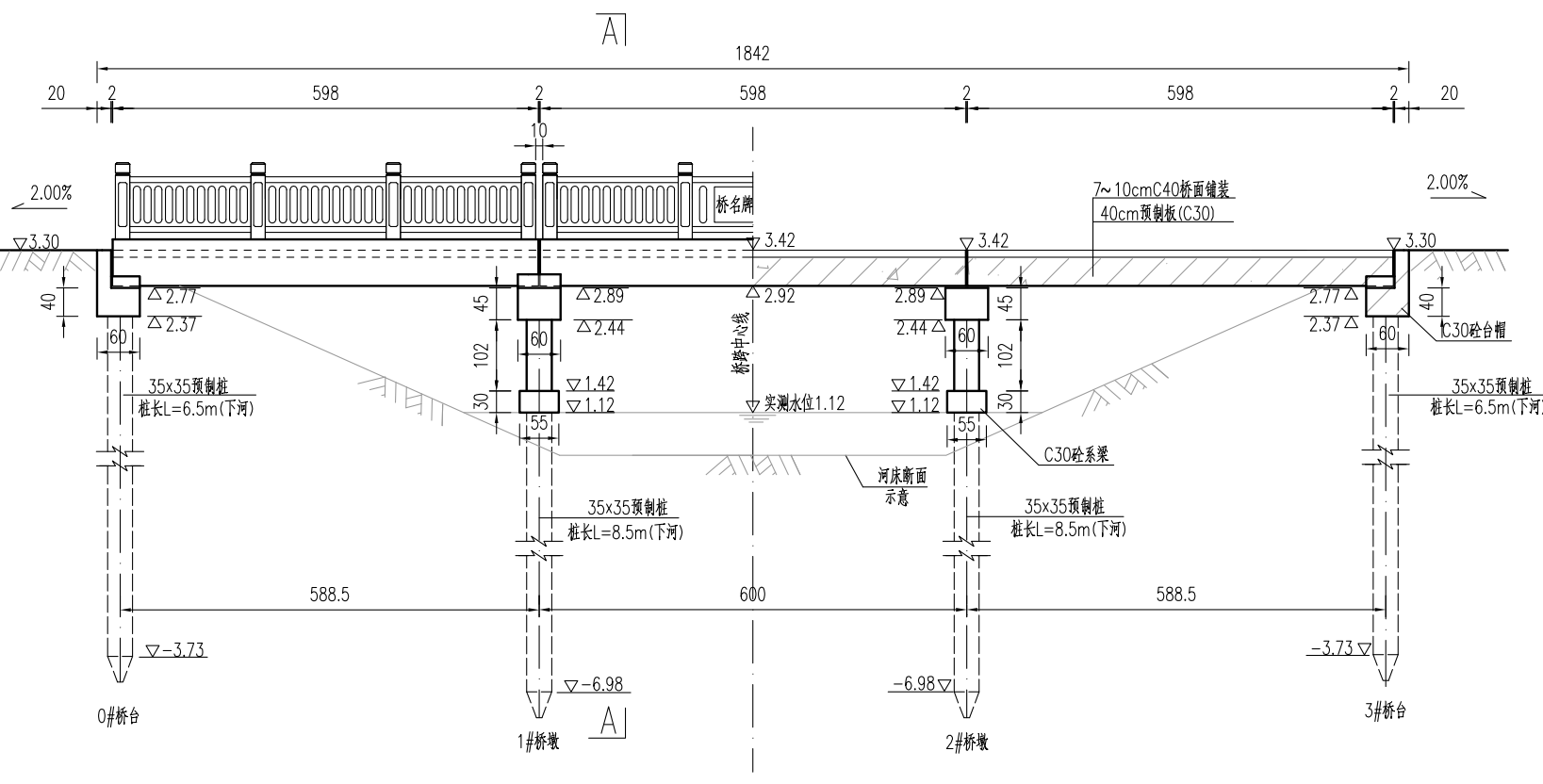
江苏省工程勘察设计出图专用章

中城科泽工程设计集团有限责任公司  
 资质等级范围: 公路行业(公路)专业乙级; 市政行业(道路工程)专业甲级; 水利行业(河道整治、城市防洪)专业乙级; 建筑行业(建筑工程)甲级; 风景园林工程设计专项甲级。

资质证书编号:A132012406 有效期至:2029年03月28日

建设单位 CLIENT	海安市财政局			图名 DRAWING TITLE:	9-10组桥-工程数量汇总表			 中城科泽工程设计集团有限责任公司 Zhongcheng Keze Engineering Design Group Co., Ltd 证书编号: A232012403 本图版权属我公司所有, 除该工程外对本图的任何用途和复制, 须获得我公司的书面许可。 THE OWNERSHIP OF THE COPYRIGHT IN THIS DRAWING IS RETAINED BY ZHONG CHENG CO. LTD. WRITTEN CONSENT MUST BE OBTAINED BEFORE ANY USE OR REPRODUCTION OF THE DRAWING.	审定 APPROVED BY	审核 VERIFIED BY	项目负责人 PROJECT CHIEF	专业负责人 DOMAIN CHIEF	校对 CHECKED BY	设计 DESIGNED BY	绘图 DRAWN BY	设计编号 JOB NO.	25SNT001-2
工程名称 PROJECT	海安市2026年农桥建设勘察设计项目			版次 VERSION	A	日期 DATE	2026.02		张杰	张杰	常仁进	常仁进	常仁进	黄苏川	黄苏川	比例 SCALE	见图
设计阶段 STATUS	施工图	专业 DISCIPLINE	市政	图号 DRAWING NO.				张杰	张杰	常仁进	常仁进	常仁进	黄苏川	黄苏川	图号 DRAWING NO.	S-03-01	

素填土	2.29
粉土	[fa0]=85kpa 1.39
淤泥质粉质粘土	[fa0]=60kpa 0.19
粉土	[fa0]=80kpa -2.91
淤泥质粉质粘土	[fa0]=60kpa -3.81
粘土	[fa0]=170kpa -11.01
粉土	[fa0]=170kpa -12.71

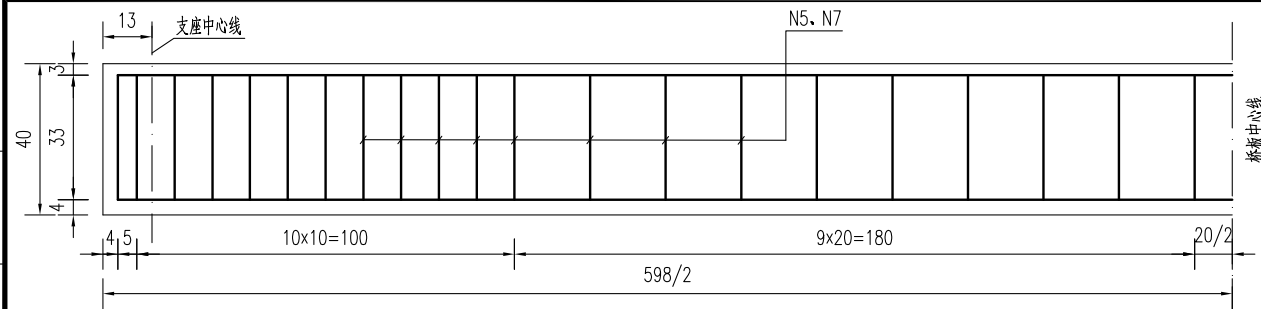


说明:

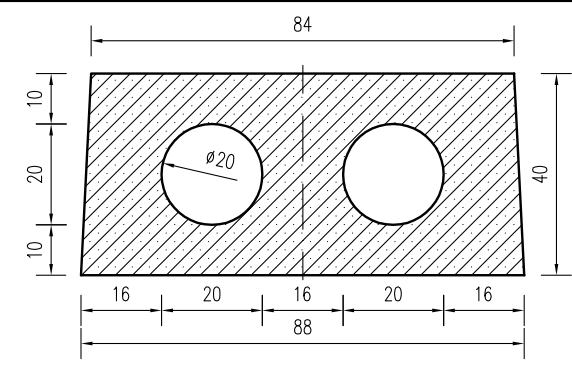
- 1、本图高程以米计，余均以cm计。高程采用1985国家高程基准。
- 2、本桥设计荷载：农桥-II级，不计重车，无通航要求。
- 3、本桥为6+6+6m的三跨简支梁桥，净4.00+2x0.30m，全宽4.6m。
- 4、本桥双向1.5%横坡由桥面铺装层调整，中跨不设纵坡，边跨设2.00%的纵坡。
- 5、铺装层砼C40，内布设双向Φ8@10钢筋网，钢筋保护层厚度为3cm。
- 6、伸缩缝采用2cm厚橡胶条，支座采用圆板式橡胶支座GYZ150x28(CR)mm。边板与挡块间放置2cm沥青油毡板。
- 7、桥面护轮带每3米设Φ8cmPVC排水孔。
- 8、图示桩基桩长为常规尺寸，每一个桥梁根据各自的地质情况或有调整，施工时以图中的桩长数值为准。系梁底标高以施工时实测水位为准，立柱长度小于1米时，桥梁不设系梁，先将预制桩施工至指定标高，其上采用现浇立柱接至盖梁。
- 9、桥梁定位以现场实际情况控制为准。如在施工过程中遇到不良地质需及时与设计单位联系。

**江苏省工程勘察设计出图专用章**  
**中城科泽工程设计集团有限责任公司**  
 资质等级范围：公路行业(公路)专业乙级；市政行业(道路工程)专业甲级；水利行业(河道整治、城市防洪)专业乙级；建筑行业(建筑工程)甲级；风景园林工程设计专项甲级。  
 资质证书编号：A132012406 有效期至：2029年03月28日

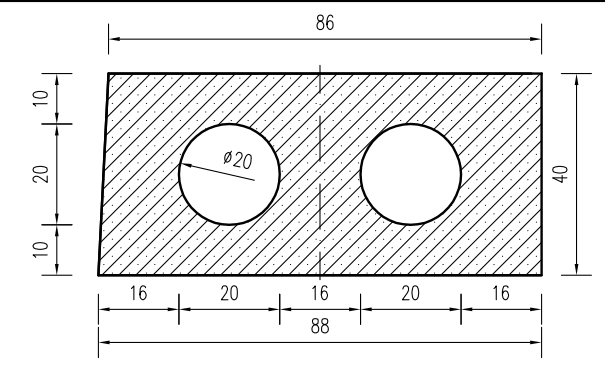
建设单位 CLIENT	海安市财政局			图名 DRAWING TITLE:	9-10组桥-桥梁总体布置图			中城科泽工程设计集团有限责任公司 Zhongcheng Keze Engineering Design Group Co., Ltd 证书编号：A232012403	审定 APPROVED BY	审核 VERIFIED BY	项目负责人 PROJECT CHIEF	专业负责人 DOMAIN CHIEF	校对 CHECKED BY	设计 DESIGNED BY	绘图 DRAWN BY	设计编号 JOB NO.	25SNT001-2
工程名称 PROJECT	海安市2026年农桥建设勘察设计项目			版次 VERSION	A	日期 DATE	2026.02		张杰	张杰	常仁进	常仁进	常仁进	黄苏川	黄苏川	比例 SCALE	见图
设计阶段 STATUS	施工图	专业 DISCIPLINE	市政	设计阶段	施工图	专业	市政	张杰	张杰	常仁进	常仁进	常仁进	黄苏川	黄苏川	图号 DRAWING NO.	S-03-02	



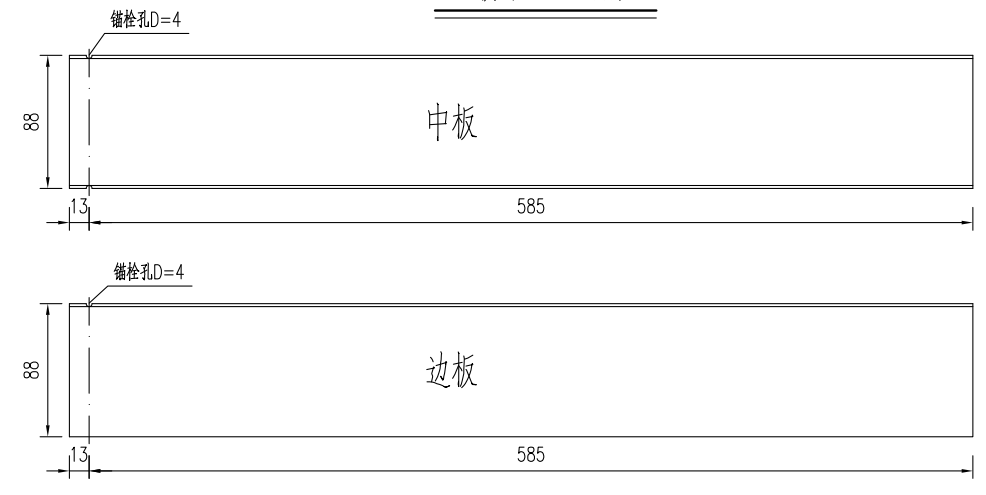
6m桥板立面钢筋图



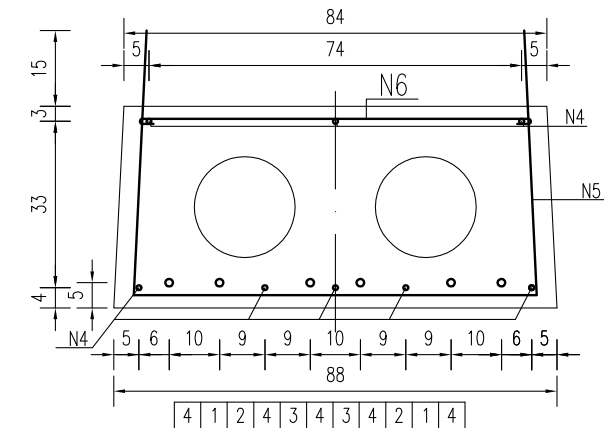
6m中板模板图



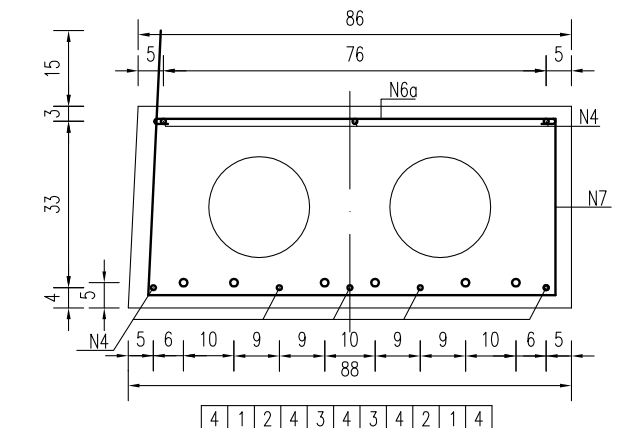
6m边板模板图



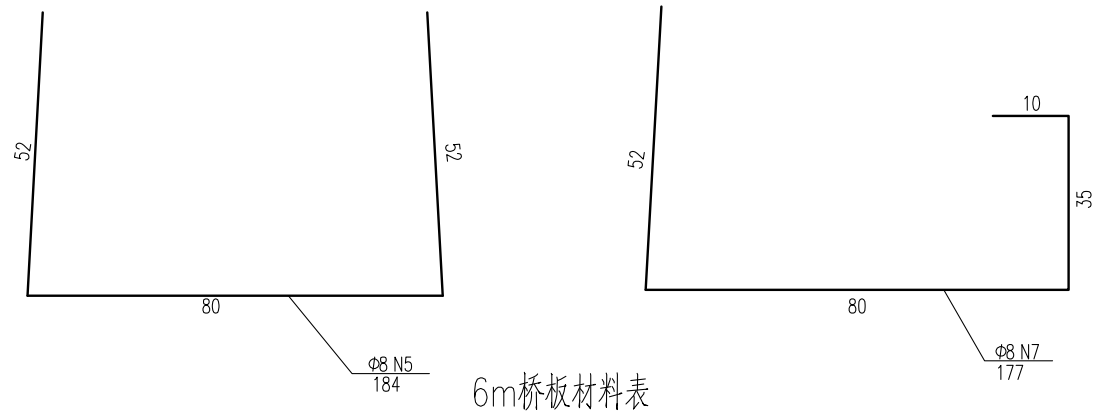
锚栓孔平面布置



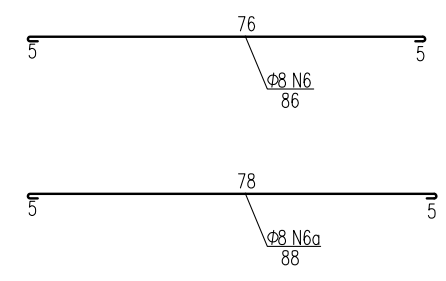
6m中板钢筋图



6m边板钢筋图



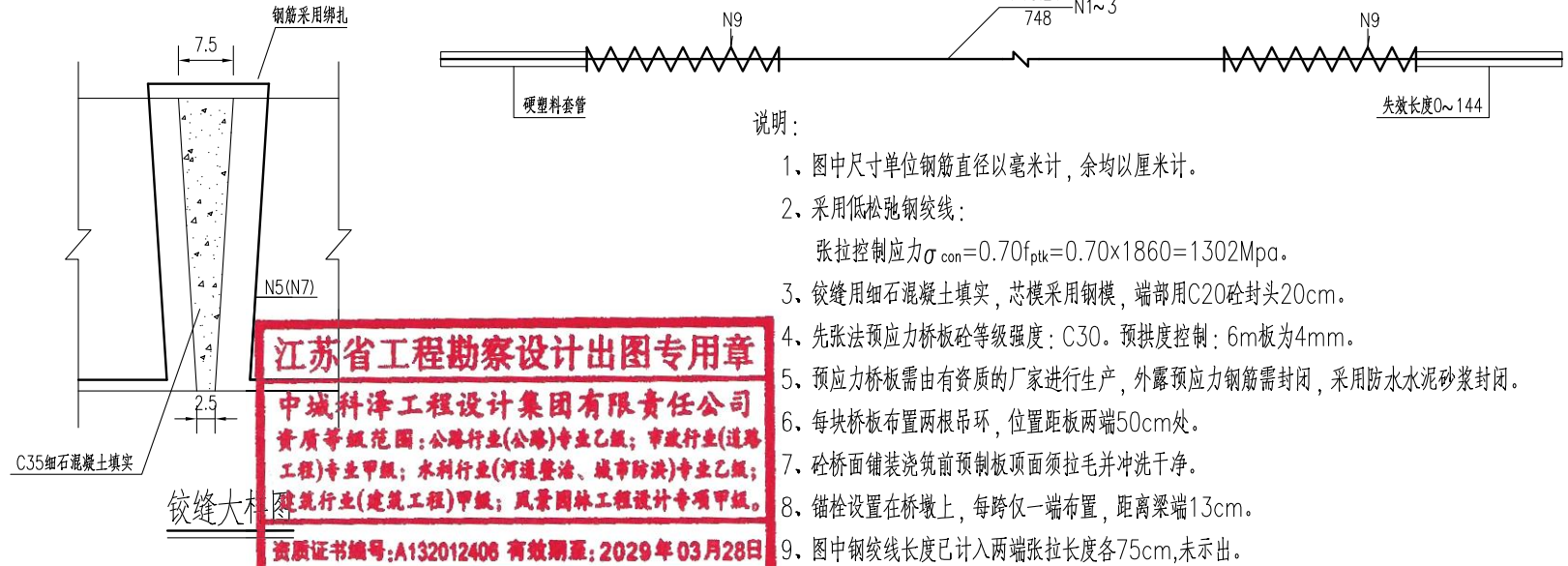
6m桥板材料表



预应力筋有效长度表

编号	1	2	3
长度	598	410	310

名称	编号	直径 (mm)	单根长度 (cm)	数量 (根)	总长 (m)	单位重 (kg/m)	共重 (kg)	单块板C30砼 (m³)	块数	合计
6m中板	N1~3	Φ15.24	748	6	44.88	1.102	49.46	1.68	9	Φ15.24: 741.87 Φ14: 856.68 Φ6: 65.29 Φ8: 666.92 Φ22: 116.38 C30砼: 25.37
	N4	Φ14	590	8	47.20	1.21	57.11			
	N5	Φ8	184	42	77.28	0.395	30.53			
	N6	Φ8	86	42	36.12	0.395	14.27			
	N8	Φ22	130	2	2.60	2.984	7.76			
	N9	Φ6	163.4	12	19.61	0.222	4.35			
6m边板	N1~3	Φ15.24	748	6	44.88	1.102	49.46	1.71	6	Φ15.24: 741.87 Φ14: 856.68 Φ6: 65.29 Φ8: 666.92 Φ22: 116.38 C30砼: 25.37
	N4	Φ14	590	8	47.20	1.21	57.11			
	N7	Φ8	177	42	74.34	0.395	29.36			
	N6a	Φ8	88	42	36.96	0.395	14.60			
	N8	Φ22	130	2	2.60	2.984	7.76			
	N9	Φ6	163.4	12	19.61	0.222	4.35			

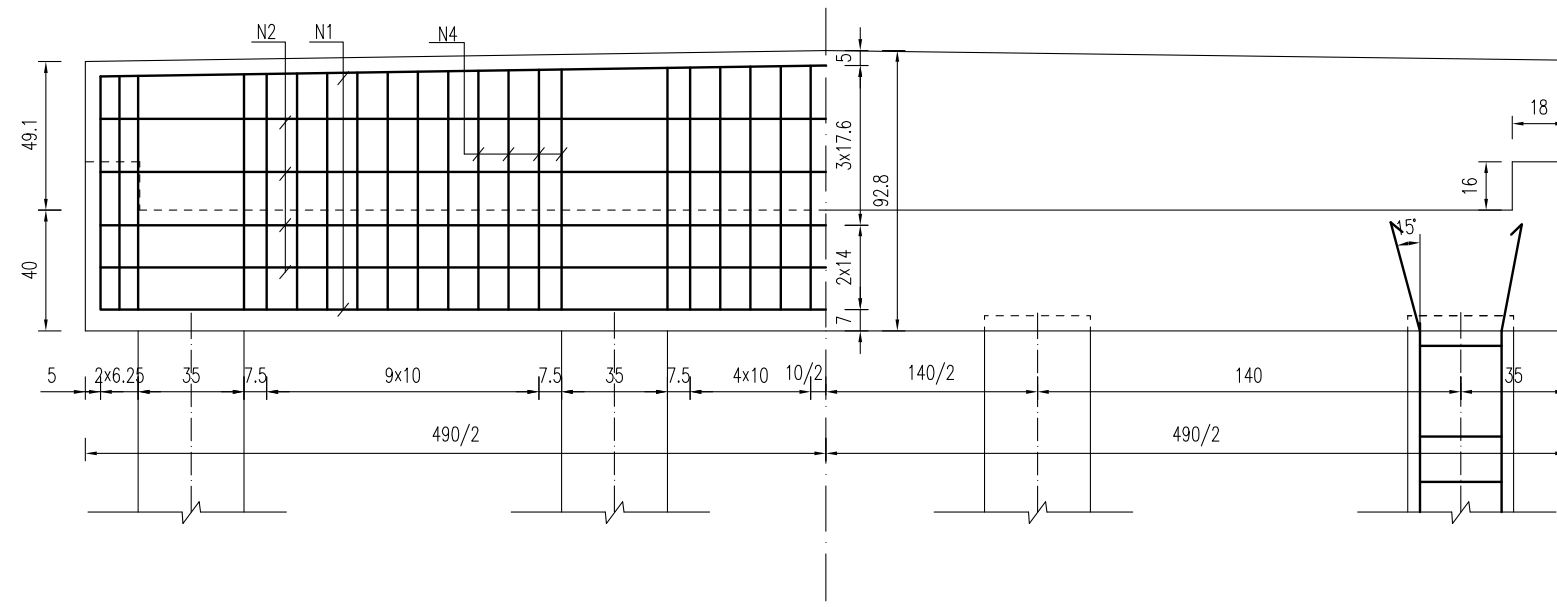


**江苏省工程勘察设计出图专用章**  
**中城科泽工程设计集团有限责任公司**  
 资质证书编号: A132012406 有效期至: 2029年03月28日

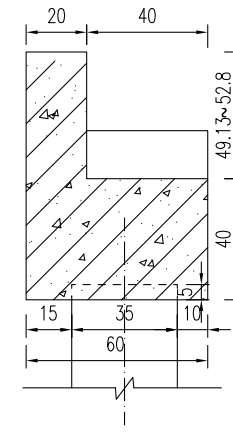
- 说明:
- 图中尺寸单位钢筋直径以毫米计, 余均以厘米计。
  - 采用低松弛预应力钢绞线:  
张拉控制应力  $\sigma_{con} = 0.70f_{ptk} = 0.70 \times 1860 = 1302 \text{Mpa}$ 。
  - 铰缝用细石混凝土填充, 芯模采用钢模, 端部用C20砼封口20cm。
  - 先张法预应力桥板砼等级强度: C30。预拱度控制: 6m板为4mm。
  - 预应力桥板需由有资质的厂家进行生产, 外露预应力钢筋需封闭, 采用防水水泥砂浆封闭。
  - 每块桥板布置两根吊环, 位置距板两端50cm处。
  - 砼桥面铺装浇筑前预制板顶面须拉毛并冲洗干净。
  - 锚栓设置在桥墩上, 每跨仅一端布置, 距离梁端13cm。
  - 图中钢绞线长度已计入两端张拉长度各75cm, 未示出。

建设单位 CLIENT	海安市财政局			图名 DRAWING TITLE:	9-10组桥-6m桥面板构造图			审定 APPROVED BY	审核 VERIFIED BY	项目负责人 PROJECT CHIEF	专业负责人 DOMAIN CHIEF	校对 CHECKED BY	设计 DESIGNED BY	绘图 DRAWN BY	设计编号 JOB NO.	25SNT001-2
工程名称 PROJECT	海安市2026年农桥建设勘察设计项目			版次 VERSION	A	日期 DATE	2026.02	张杰	张杰	常仁进	常仁进	常仁进	黄苏川	黄苏川	比例 SCALE	见图
设计阶段 STATUS	施工图	专业 DISCIPLINE	市政	中城科泽工程设计集团有限责任公司 Zhongcheng Keze Engineering Design Group Co., Ltd 证书编号: A232012403	本图版权属我公司所有, 除该工程外对本图的任何用途和复制, 须获得我公司的书面许可。 THE OWNERSHIP OF THE COPYRIGHT IN THIS DRAWING IS RETAINED BY ZHONG CHENG CO. LTD WRITTEN CONSENT MUST BE OBTAINED BEFORE ANY USE OR REPRODUCTION OF THE DRAWING			张杰	张杰	常仁进	常仁进	常仁进	黄苏川	黄苏川	图号 DRAWING NO.	S-03-03

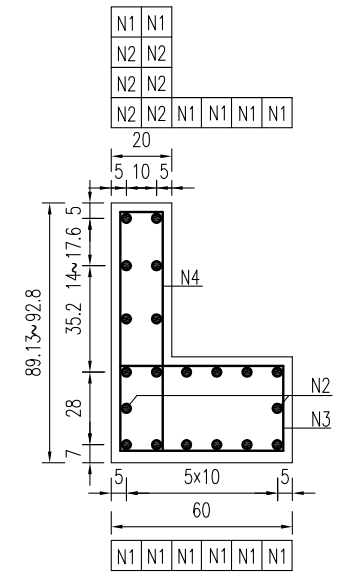




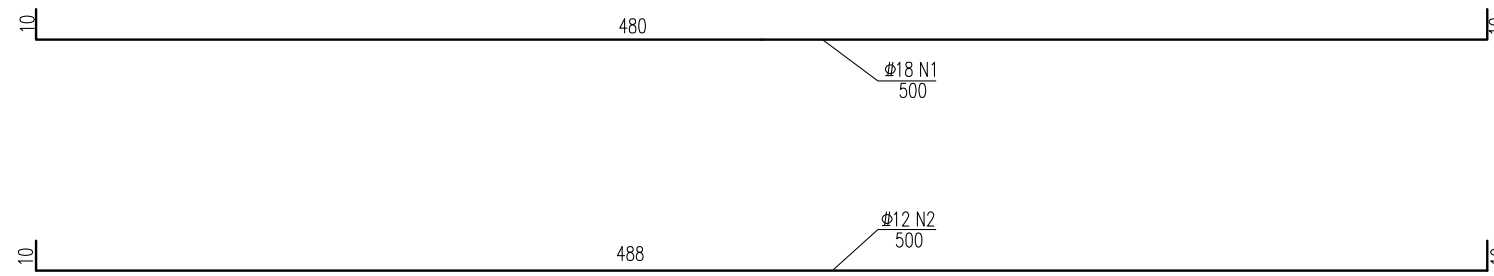
桥台盖梁立面钢筋图



桥台盖梁模板图

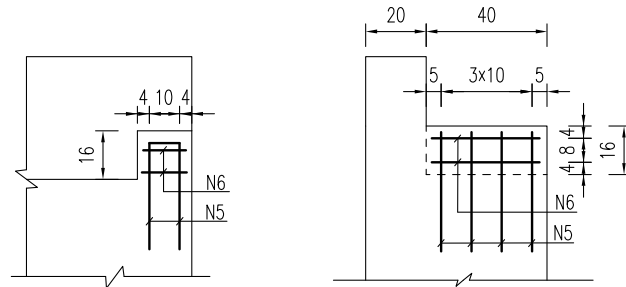
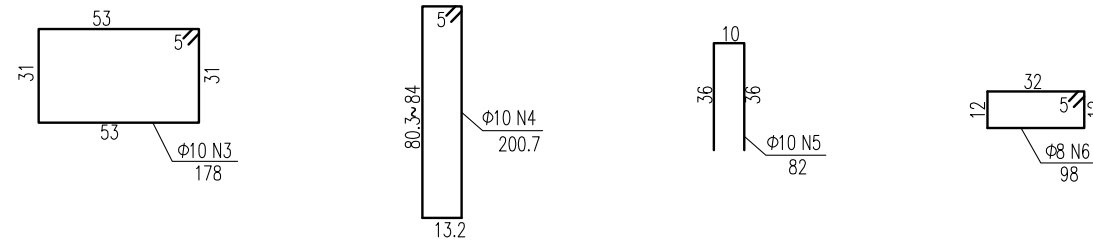


桥台盖梁结构图



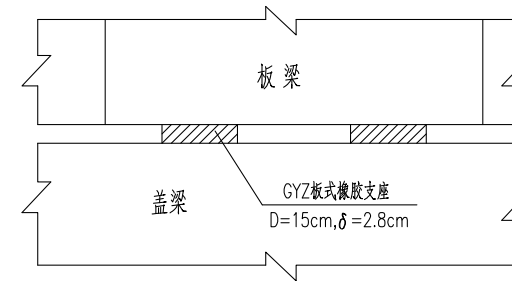
一块桥台盖梁材料表

块件名称	钢筋编号	钢筋直径 (mm)	每根长度 (cm)	数量 (根)	总长 (m)	单位重 (kg/m)	共重 (kg)	混凝土体积 C30(m³)
盖梁	N1	Φ18	500	12	60.00	1.998	119.88	1.69
	N2	Φ12	500	8	40.00	0.888	35.52	
	N3	Φ10	178	42	74.76	0.617	46.13	
	N4	Φ10	200.7	42	84.29	0.617	52.01	
	N5	Φ10	82	8	6.56	0.617	4.05	
	N6	Φ8	98	4	3.92	0.395	1.55	
合计	Φ18: 119.9kg	Φ12: 35.5kg	Φ10: 102.2kg	Φ8: 1.5kg				
全桥合计	Φ18: 239.8kg	Φ12: 71.0kg	Φ10: 204.4kg	Φ8: 3.1kg				C30: 3.4m³



挡块钢筋图

GYZ板式橡胶支座布置示意

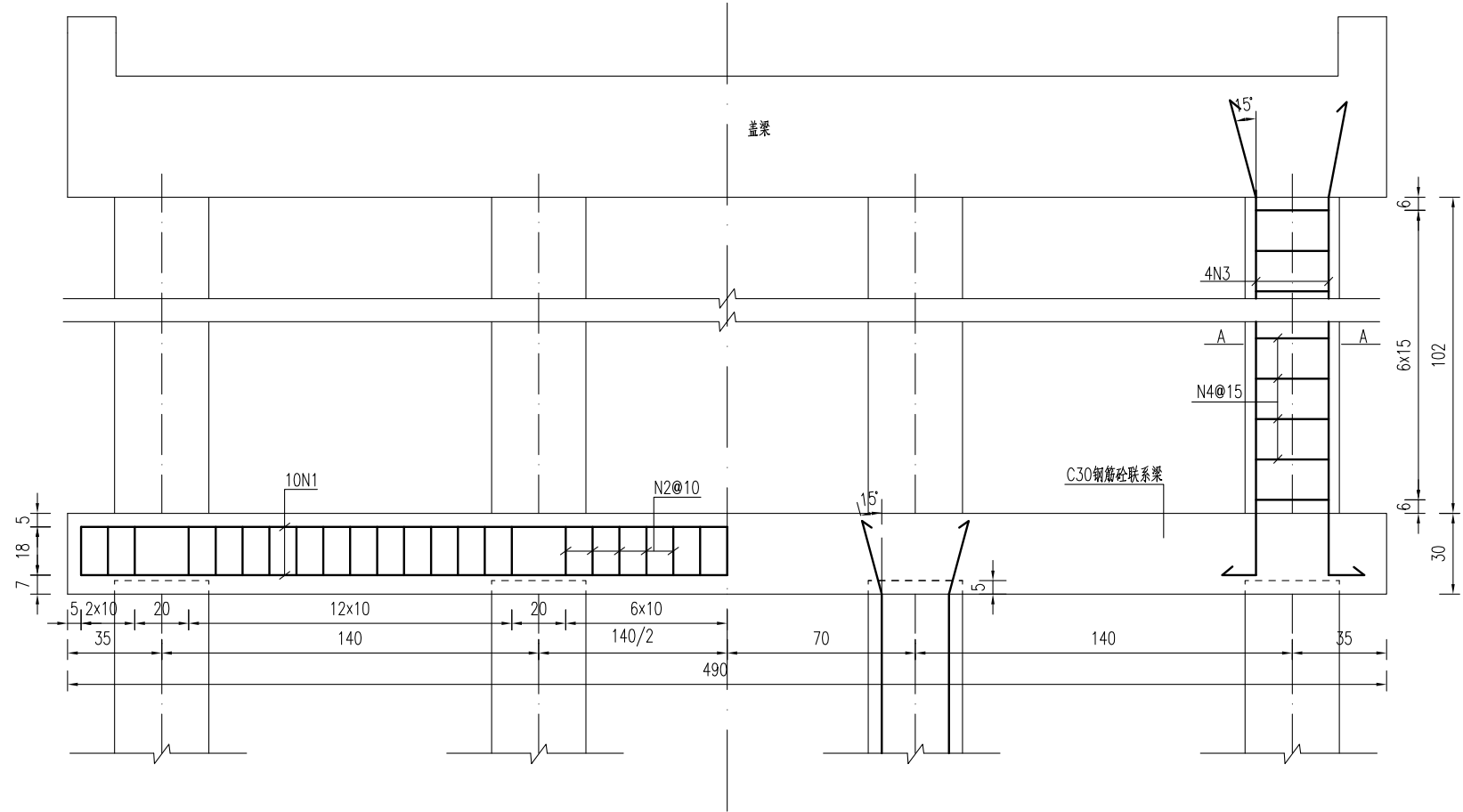


说明:

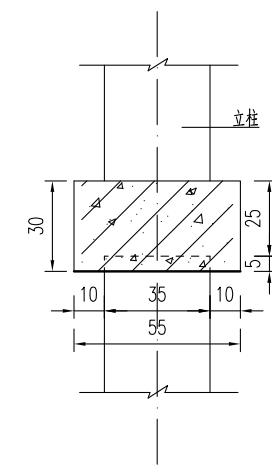
- 1、图中尺寸单位钢筋直径以毫米计, 余均以厘米计。
- 2、混凝土强度等级: 盖梁、挡块: C30。
- 3、盖梁钢筋与墩柱、防震挡块钢筋发生干扰时, 可适当挪动其中一种。
- 4、边板与挡块之间间距为2cm, 之间填塞沥青油毡板。

**江苏省工程勘察设计出图专用章**  
**中城科泽工程设计集团有限责任公司**  
 资质等级范围: 公路行业(公路)专业乙级; 市政行业(道路工程)专业甲级; 水利行业(河道整治、城市防洪)专业乙级; 建筑行业(建筑工程)甲级; 风景园林工程设计专项甲级。  
 资质证书编号: A132012406 有效期至: 2029年03月28日

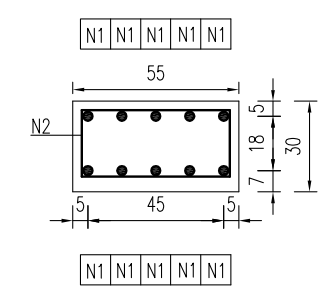
建设单位 CLIENT	海安市财政局			图名 DRAWING TITLE:	9-10组桥-桥台盖梁及抗震块钢筋构造图			中城科泽工程设计集团有限责任公司 Zhongcheng Keze Engineering Design Group Co., Ltd 证书编号: A232012403	审定 APPROVED BY	审核 VERIFIED BY	项目负责人 PROJECT CHIEF	专业负责人 DOMAIN CHIEF	校对 CHECKED BY	设计 DESIGNED BY	绘图 DRAWN BY	设计编号 JOB NO.	25SNT001-2
工程名称 PROJECT	海安市2026年农桥建设勘察设计项目			版次 VERSION	A	日期 DATE	2026.02		张杰	张杰	常仁进	常仁进	常仁进	黄苏川	黄苏川	比例 SCALE	见图
设计阶段 STATUS	施工图	专业	市政					张杰	张杰	常仁进	常仁进	常仁进	黄苏川	黄苏川	图号 DRAWING NO.	S-03-05	



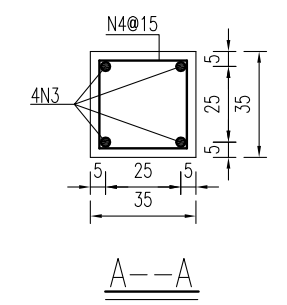
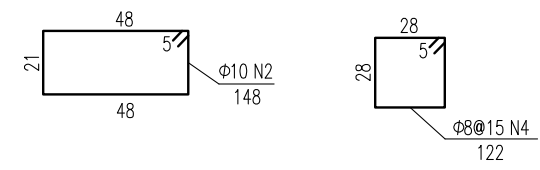
联系梁及立柱钢筋图



联系梁模板图



联系梁钢筋图



A--A

桥墩系梁材料表

块件名称	钢筋编号	钢筋直径 (mm)	单根长度 (cm)	数量 (根)	总长 (m)	单位重 (kg/m)	共重 (kg)	混凝土体积 C30(m³)
联系梁	N1	Φ18	500	10	50.00	1.998	99.90	0.81
	N2	Φ10	148	45	66.60	0.617	41.09	
合计					Φ18: 99.9kg Φ10: 41.1kg			
全桥合计					Φ18: 199.8kg Φ10: 82.2kg		C30: 1.62m³	

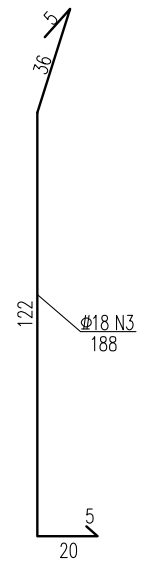
桥墩接柱工程数量表

部位	编号	钢筋直径 (mm)	单根长度 (cm)	数量 (根)	总长 (m)	单位重 (kg/m)	共重 (kg)	钢筋合计 (kg)	混凝土体积 C30(m³)
1号桥墩	N3	Φ18	188	4	7.53	1.998	15.04	Φ18: 15.04	0.13
	N4	Φ8	122	7	8.72	0.395	3.44	Φ8: 3.44	
2号桥墩	N3	Φ18	188	4	7.53	1.998	15.04	Φ18: 15.04	0.13
	N4	Φ8	122	7	8.72	0.395	3.44	Φ8: 3.44	
合计		Φ18:	30.08					Φ8: 6.89	
		C30:	0.25						(m³)

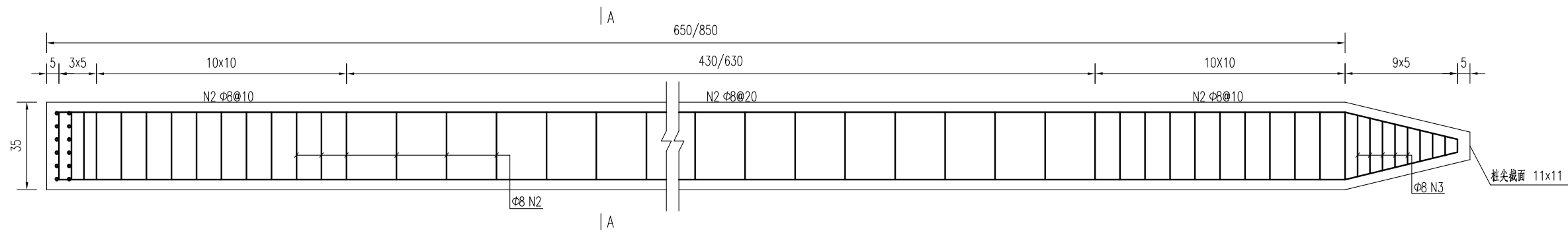
**江苏省工程勘察设计出图专用章**  
**中城科泽工程设计集团有限责任公司**  
 资质等级范围:公路行业(公路)专业乙级;市政行业(道路工程)专业甲乙级;水利行业(河道整治、城市防洪)专业乙级;建筑行业(建筑工程)甲乙级;风景园林工程设计专项甲乙级。  
 资质证书编号:A132012406 有效期至:2029年03月28日

- 说明:
- 图中尺寸单位钢筋直径以毫米计,余均以厘米。
  - 混凝土强度等级:联系梁、立柱:C30。联系梁为现浇,立柱可现浇或预制。
  - 系梁底(预制桩桩顶)标高下河地区为1.12cm(测时水位),施工时可根据实际施工时水位作些微调。
  - 当系梁接柱长度<1m时,不设系梁,先将预制桩施工至指定标高(1.12m),其上采用现浇立柱接至盖梁。

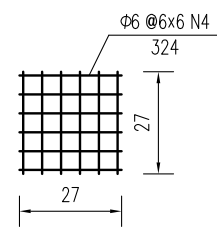
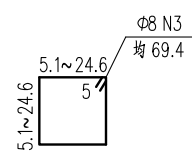
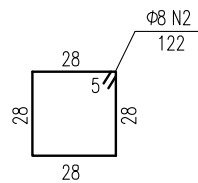
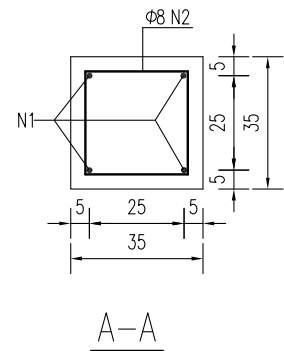
专业会签  
CONFIRMATION



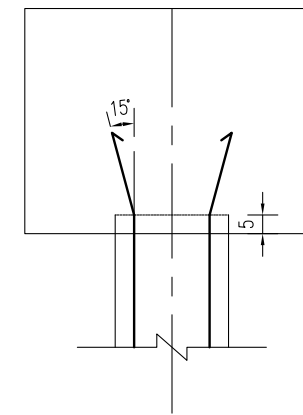
建设单位 CLIENT	海安市财政局			图名 DRAWING TITLE	9-10组桥-系梁及桥墩接柱钢筋构造图			审定 APPROVED BY	审核 VERIFIED BY	项目负责人 PROJECT CHIEF	专业负责人 DOMAIN CHIEF	校对 CHECKED BY	设计 DESIGNED BY	绘图 DRAWN BY	设计编号 JOB NO.	25SNT001-2
工程名称 PROJECT	海安市2026年农桥建设勘察设计项目			版次 VERSION	A	日期 DATE	2026.02	张杰	张杰	常仁进	常仁进	常仁进	黄苏川	黄苏川	比例 SCALE	见图
设计阶段 STATUS	施工图	专业 DISCIPLINE	市政	本图版权属我公司所有,除该工程外对本图的任何用途和复制,须获得我公司的书面许可。 THE OWNERSHIP OF THE COPYRIGHT IN THIS DRAWING IS RETAINED BY ZHONG CHENG CO. LTD WRITTEN CONSENT MUST BE OBTAINED BEFORE ANY USE OR REPRODUCTION OF THE DRAWING				常仁进	常仁进	常仁进	黄苏川	黄苏川	图号 DRAWING NO.	S-03-06		



预制桩结构图



桩顶网片图



桩顶与盖梁或系梁连接图

方桩工程数量表

部位	编号	钢筋直径	单根长度	数量	总长	单位重	共重	钢筋合计		C30混凝土合计
		(mm)	(cm)					(m)	(kg)	
桥台方桩	1	Φ18	690	4	27.60	1.998	55.1	Φ18	55.1	0.83
	2	Φ8	122	46	55.51	0.395	21.9	Φ8	27.0	
	3	Φ8	69.4	9	6.25	0.395	2.5			
	4	Φ8	324	2	6.48	0.395	2.6			
桥墩方桩	1	Φ18	890	4	35.60	1.998	71.1	Φ18	71.1	1.08
	2	Φ8	122	56	67.71	0.395	26.7	Φ8	31.8	
	3	Φ8	69.4	9	6.25	0.395	2.5			
	4	Φ8	324	2	6.48	0.395	2.6			
合计	钢筋(kg)		Φ18: 1010.2	Φ8: 469.8						
	C30砼m³		15.2							

说明:

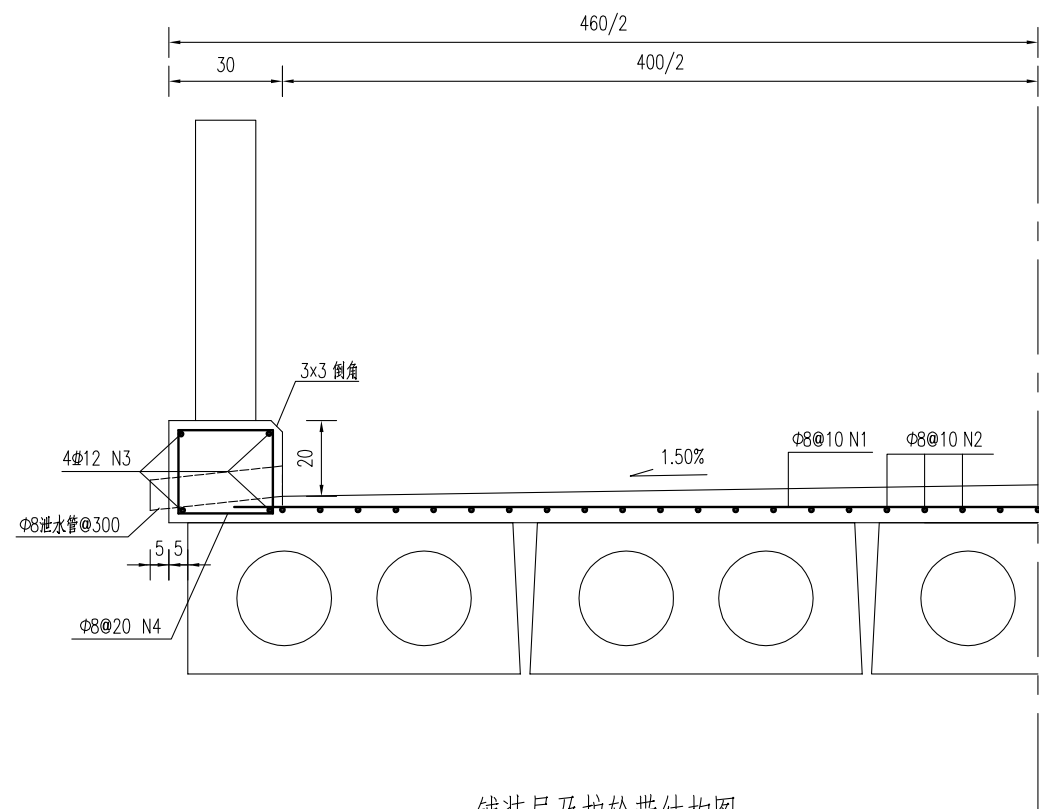
- 图中尺寸单位钢筋直径以毫米计, 余均以厘米计。
- 桩: 预制桩C30。
- 钢筋: Φ为HPB300钢筋, Φ为HRB400钢筋。
- 预制桩设计强度达70%方可起吊, 达到100%时才能运输和沉桩。
- 桩尖沉至设计高程后, 凿除桩顶35厘米砼, 桩顶砼伸入系梁或桥台盖梁内5厘米, 并按设计要求扳出钢筋锚入盖梁内。
- 预制桩为打入桩, 采用锤击法施工, 桩插入时的垂直度偏差不得超过0.5%。
- 打桩宜采用重锤低夯, 以防止桩身断裂, 打桩时需进行双控, 以标高为主, 最后十击贯入度不得大于25mm(锤重1.8吨, 落距1.0米)。
- 预制桩采用双点起吊时, 吊点距为0.207L(距离桩两端, L为桩长)。

江苏省工程勘察设计出图专用章

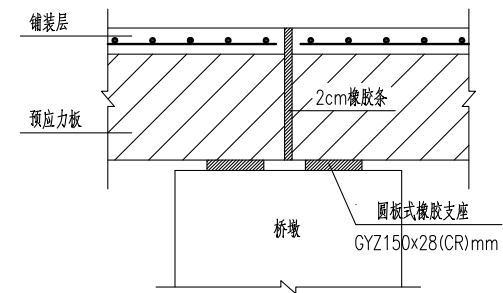
中城科泽工程设计集团有限责任公司  
 资质等级范围: 公路行业(公路)专业乙级; 市政行业(道路工程)专业甲级; 水利行业(河道整治、城市防洪)专业乙级; 建筑行业(建筑工程)甲级; 风景园林工程设计专项甲级。

资质证书编号:A132012406 有效期至: 2029年03月28日

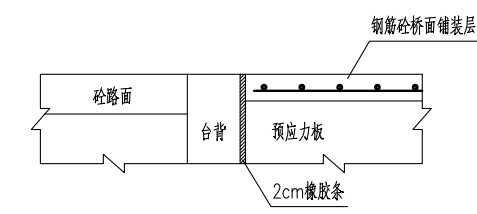
建设单位 CLIENT	海安市财政局			图名 DRAWING TITLE	9-10组桥-桥梁预制桩钢筋构造图			审定 APPROVED BY	审核 VERIFIED BY	项目负责人 PROJECT CHIEF	专业负责人 DOMAIN CHIEF	校对 CHECKED BY	设计 DESIGNED BY	绘图 DRAWN BY	设计编号 JOB NO.	25SNT001-2	
工程名称 PROJECT	海安市2026年农桥建设勘察设计项目			版次 VERSION	A	日期 DATE	2026.02	张杰	张杰	常仁进	常仁进	常仁进	黄苏川	黄苏川	比例 SCALE	见图	
设计阶段 STATUS	施工图	专业 DISCIPLINE	市政	中城科泽工程设计集团有限责任公司 Zhongcheng Keze Engineering Design Group Co., Ltd 证书编号: A232012403 本图版权属我公司所有, 除该工程外对本图的任何用途和复制, 须获得我公司的书面许可。 THE OWNERSHIP OF THE COPYRIGHT IN THIS DRAWING IS RETAINED BY ZHONG CHENG CO. LTD WRITTEN CONSENT MUST BE OBTAINED BEFORE ANY USE OR REPRODUCTION OF THE DRAWING				常仁进	常仁进	常仁进	黄苏川	黄苏川	图号 DRAWING NO.	S-03-07			



铺装层及护轮带结构图



桥面伸缩缝结构图



桥台台背与桥面铺装段设计图

铺装层及护轮带材料表  
(每延米)

块件材料	钢筋编号	钢筋直径	每根长度	数量	总长	单位重	共重	总重	混凝土体积	全桥合计
		(mm)	(cm)							
铺装层	1	Φ8	440	10	44.00	0.395	17.38	Φ8:33.2	C40:0.34	Φ8:597.2kg C40:6.1m³
	2	Φ8	100	40	40.00	0.395	15.80			
护轮带	3	Φ12	100	8	8.00	0.888	7.10	Φ12:7.1 Φ8:3.6	C30:0.16	Φ12:127.9kg Φ8:64.0kg C30: 2.9m³
	4	Φ8	90	10	9.00	0.395	3.56			

**江苏省工程勘察设计出图专用章**

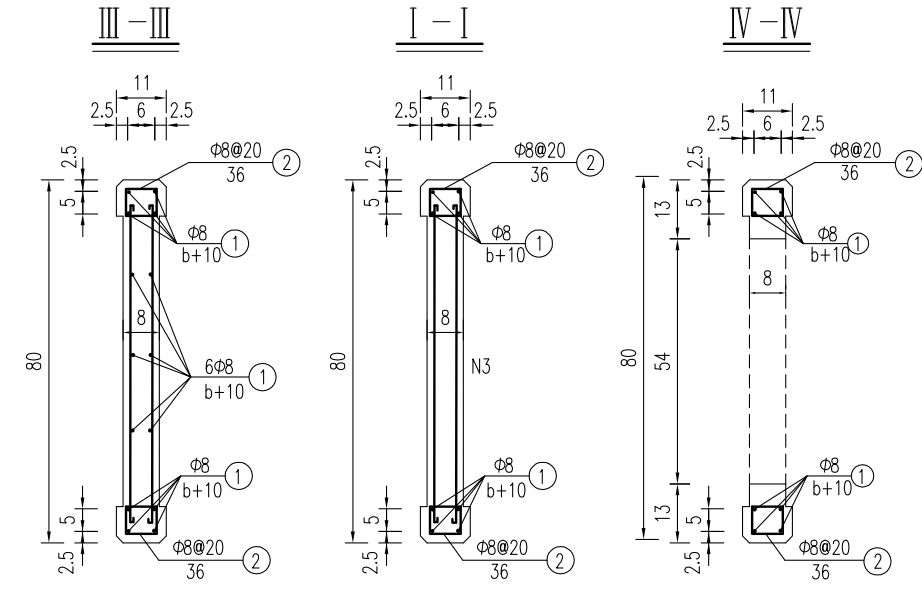
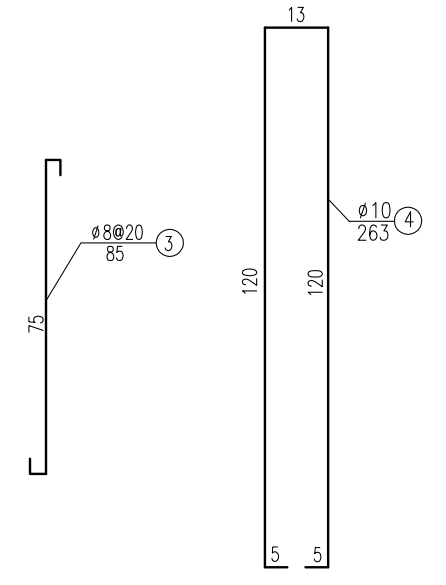
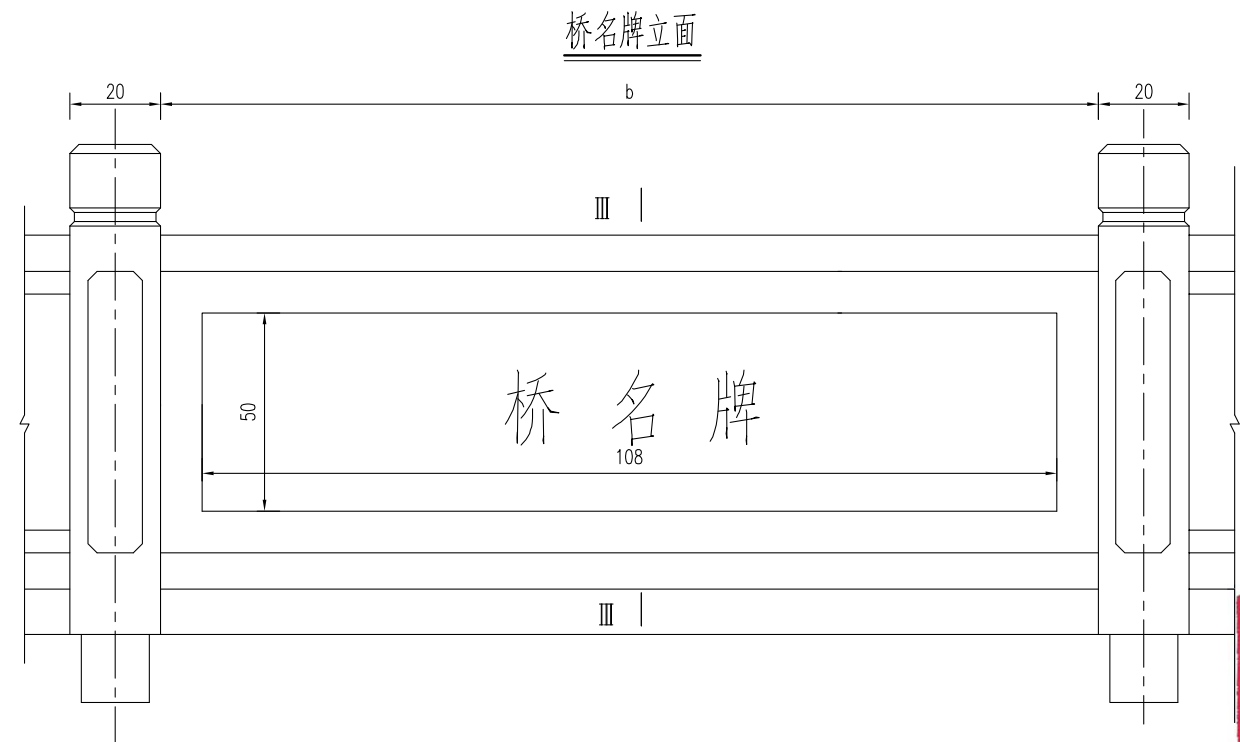
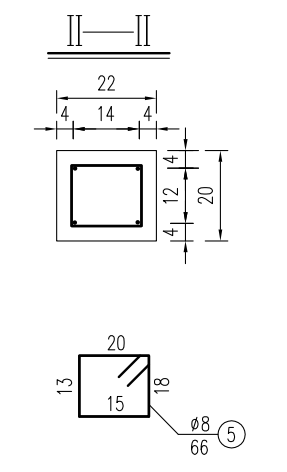
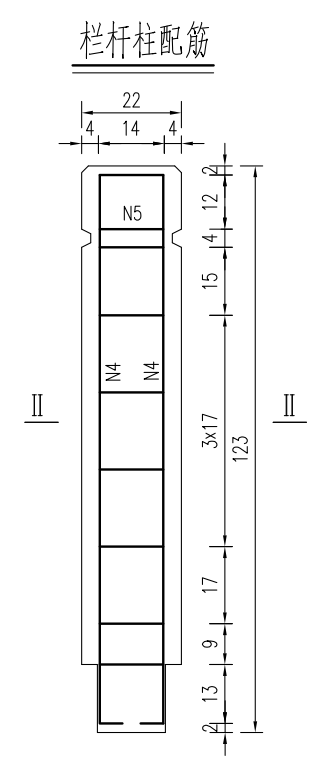
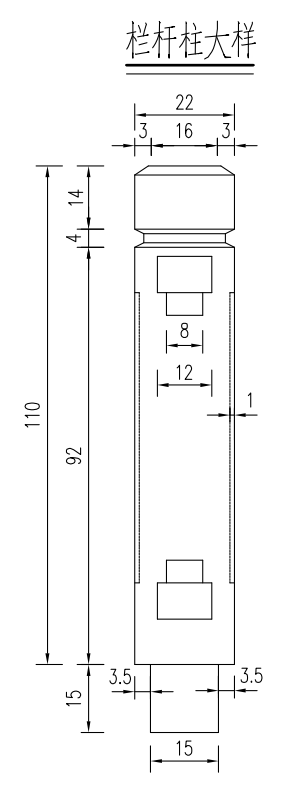
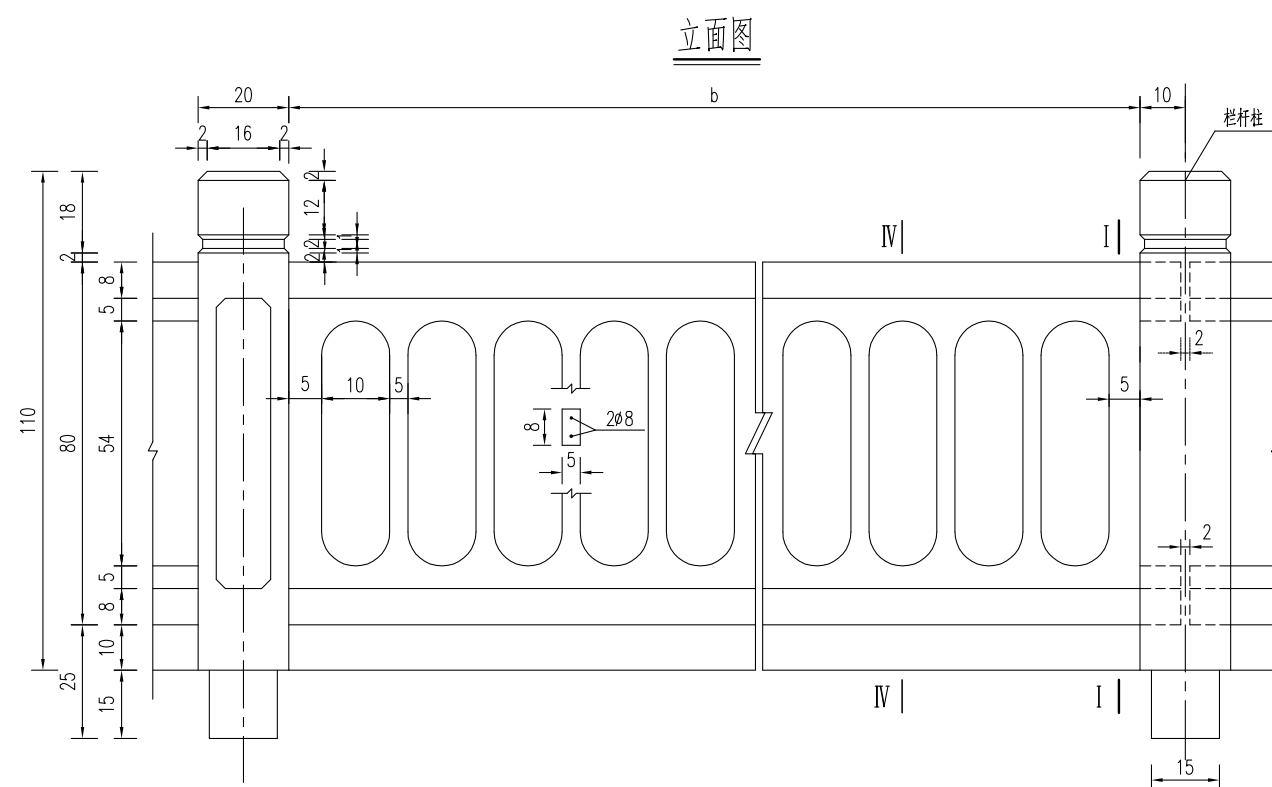
**中城科泽工程设计集团有限责任公司**

资质等级范围：公路行业(公路)专业乙级；市政行业(道路工程)专业甲级；水利行业(河道整治、城市防洪)专业乙级；建筑行业(建筑工程)甲级；风景园林工程设计专项甲级。

资质证书编号：A132012406 有效期至：2029年03月28日

- 说明：
- 1、图中尺寸单位钢筋直径以毫米计，余均以厘米计。
  - 2、砼强度等级：铺装层：C40，护轮带：C30。
  - 3、桥面铺装及护轮带的钢筋在伸缩缝处断开，钢筋保护层厚度不小于2.5cm。
  - 4、全桥长度以18m计。

建设单位 CLIENT	海安市财政局			图名 DRAWING TITLE:	9-10组桥-桥面设施构造图			审定 APPROVED BY	审核 VERIFIED BY	项目负责人 PROJECT CHIEF	专业负责人 DOMAIN CHIEF	校对 CHECKED BY	设计 DESIGNED BY	绘图 DRAWN BY	设计编号 JOB NO.	25SNT001-2
工程名称 PROJECT	海安市2026年农桥建设勘察设计项目			版次 VERSION	A	日期 DATE	2026.02	张杰	张杰	常仁进	常仁进	常仁进	黄苏川	黄苏川	比例 SCALE	见图
设计阶段 STATUS	施工图	专业 DISCIPLINE	市政	中城科泽工程设计集团有限责任公司 Zhongcheng Keze Engineering Design Group Co., Ltd 证书编号：A232012403	本图版权属我公司所有，除该工程外对本图的任何用途和复制，须获得我公司的书面许可。 THE OWNERSHIP OF THE COPYRIGHT IN THIS DRAWING IS RETAINED BY ZHONG CHENG CO. LTD WRITTEN CONSENT MUST BE OBTAINED BEFORE ANY USE OR REPRODUCTION OF THE DRAWING			张杰	张杰	常仁进	常仁进	常仁进	黄苏川	黄苏川	图号 DRAWING NO.	S-03-08

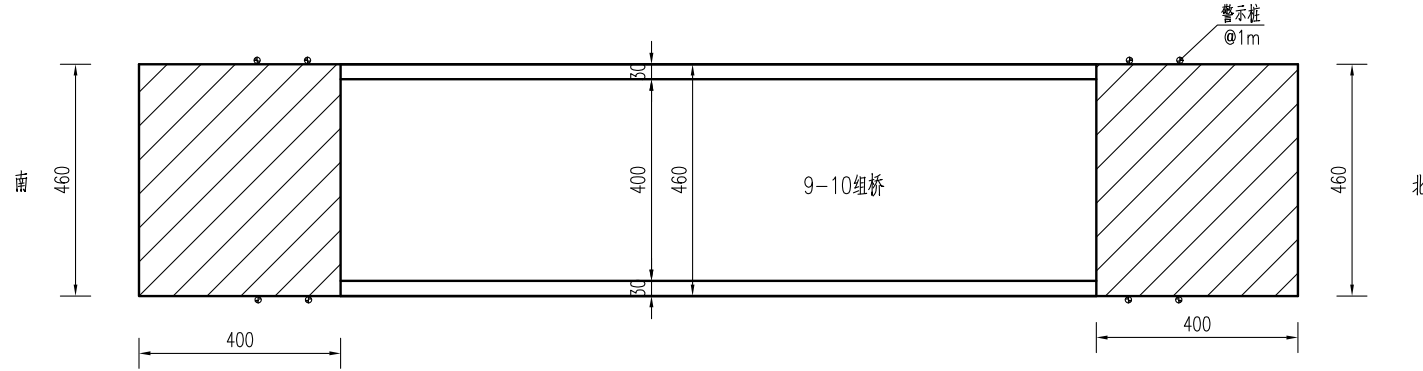


- 说明:
- 1、图中尺寸单位钢筋直径以毫米计, 余均以厘米计。
  - 2、砼强度等级: 栏杆: C30, 钢筋净保护层: 栏杆柱3cm, 扶手2cm。
  - 3、本图栏杆为标准块件, 根据实际桥跨进行调整, 在桥面伸缩缝及连续缝处断开。
  - 4、桥名牌采用天然中国黑花岗岩 (108x50x4cm), 阴刻字, 刻字深度不低于3-4mm, 仿宋金色字样。
  - 5、桥名牌位置在桥栏杆两侧中部设置, 具体可根据现场情况调整。

**江苏省工程勘察设计出图专用章**  
**中城科泽工程设计集团有限责任公司**  
 资质等级范围: 公路行业(公路)专业乙级; 市政行业(道路工程)专业甲级; 水利行业(河道整治、城市防洪)专业乙级; 建筑行业(建筑工程)甲级; 风景园林工程设计专项甲级。  
 资质证书编号:A132012406 有效期至: 2029年03月28日

建设单位 CLIENT	海安市财政局			图名 DRAWING TITLE:	9-10组桥-桥梁栏杆桥名牌构造图			中城科泽工程设计集团有限责任公司 Zhongcheng Keze Engineering Design Group Co., Ltd 证书编号: A232012403	审定 APPROVED BY	审核 VERIFIED BY	项目负责人 PROJECT CHIEF	专业负责人 DOMAIN CHIEF	校对 CHECKED BY	设计 DESIGNED BY	绘图 DRAWN BY	设计编号 JOB NO.	25SNT001-2
工程名称 PROJECT	海安市2026年农桥建设勘察设计项目			版次 VERSION	A	日期 DATE	2026.02	张杰	张杰	常仁进	常仁进	常仁进	黄苏川	黄苏川	比例 SCALE	见图	
设计阶段 STATUS	施工图	专业 DISCIPLINE	市政	版次 VERSION	A	日期 DATE	2026.02	张杰	张杰	常仁进	常仁进	常仁进	黄苏川	黄苏川	图号 DRAWING NO.	S-03-09	未经盖章本图无效 A3

桥头接线大样图



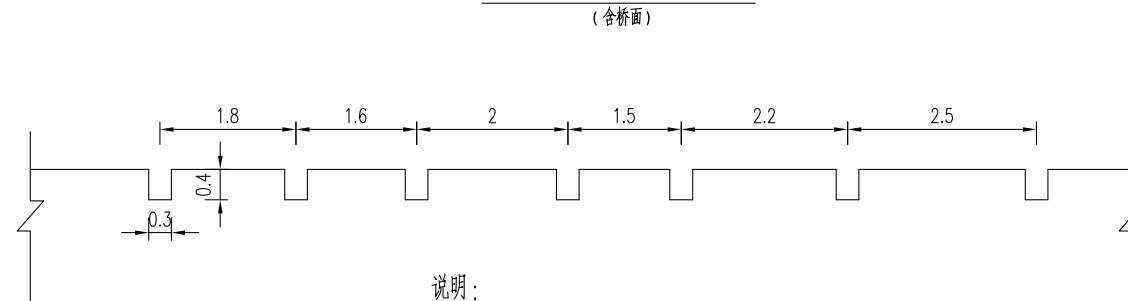
桥头接线工程数量表

材料名称	单位	数量
15cmC40水泥混凝土	平方米	36.8
15cm碎砖	平方米	36.8

路面结构图

公路自然区划	IV1
路基干湿类型	中湿 (Wc=1.0)
路面结构	<p>15 C40水泥混凝土</p> <p>15 15cm碎砖, 压实度≥90%</p>
图例	<p>水泥混凝土</p> <p>碎砖</p>

混凝土路面压纹大样图



说明:

- 1、本图中尺寸单位均以cm计。
- 2、必须严格按照《公路路面基层施工技术细则》(JTG/T F20-2015)和《公路水泥混凝土路面施工技术细则》(JTG/T F30-2014)施工。
- 3、新建混凝土路面(含桥面)需进行路面压纹,纹理应与横缝方向一致,纹理宽3mm,深4mm,间距为15~25mm,随机排列。
- 4、接线需与现状水泥路顺接。
- 5、警示桩具体位置按照现场实际情况布置。

江苏省工程勘察设计出图专用章

中城科泽工程设计集团有限责任公司

资质证书编号:A132012408 有效期至:2029年03月28日

建设单位 CLIENT	海安市财政局			图名 DRAWING TITLE:	9-10组桥-桥头接线大样图			审定 APPROVED BY	审核 VERIFIED BY	项目负责人 PROJECT CHIEF	专业负责人 DOMAIN CHIEF	校对 CHECKED BY	设计 DESIGNED BY	绘图 DRAWN BY	设计编号 JOB NO.	25SNT001-2
工程名称 PROJECT	海安市2026年农桥建设勘察设计项目			版次 VERSION	A	日期 DATE	2026.02	张杰	张杰	常仁进	常仁进	常仁进	黄苏川	黄苏川	比例 SCALE	见图
设计阶段 STATUS	施工图	专业 DISCIPLINE	市政	中城科泽工程设计集团有限责任公司 Zhongcheng Keze Engineering Design Group Co., Ltd 证书编号: A232012403 本图版权属我公司所有,除该工程外对本图的任何用途和复制,须获得我公司的书面许可。 THE OWNERSHIP OF THE COPYRIGHT IN THIS DRAWING IS RETAINED BY ZHONG CHENG CO. LTD WRITTEN CONSENT MUST BE OBTAINED BEFORE ANY USE OR REPRODUCTION OF THE DRAWING				常仁进	常仁进	常仁进	黄苏川	黄苏川	图号 DRAWING NO.	S-03-10		

# 四、双溪村23组-23组桥

5+5+6+5+5m五跨板桥 (B)



全桥主要工程数量汇总表

材料	项目	单位	上部结构						下部结构			合计	
			5m桥面板	6m桥面板	铰缝、锚栓	桥面铺装	支座	护轮带	栏杆/桥名牌	桥台盖梁	桥墩盖梁		方桩
Φs15.24钢绞线		kg	856.9	247.3									1104.2
HPB300钢筋	Φ6	kg	87.1	21.8									108.8
	Φ8	kg	741.0	222.3		862.7		92.4		3.1	8.7	772.2	2702.4
	Φ10	kg								204.4	331.1		535.5
	Φ20	kg			16.2								16.2
	Φ22	kg	155.2	38.8									194.0
	小计	kg	983.2	282.9	16.2	862.7		92.4		207.5	339.8	772.2	3556.9
HRB400钢筋	Φ12	kg						184.7		71.0	35.5		291.3
	Φ14	kg	948.6	285.6									1234.2
	Φ18	kg							239.8	479.5	1739.1		2458.3
	小计	kg	948.6	285.6				184.7	310.8	515.0	1739.1		3983.8
砼	C30	m³	28.2	8.5				4.2		3.4	5.4	26.3	75.9
	C35	m³			2.2								2.2
	C40	m³				8.8							8.8
桥名牌		个							2.0				2.0
栏杆		m							52.0				52.0
GYZΦ150x28支座		套					100.0						100.0
Φ3cmPVC管		m			3.6								3.6
Φ8PVC管		m						7.2					7.2
备注	桥头接线27.6平方, 限载标志牌2块, 警示桩10根, 接桩长度可根据现场情况调整。老桥拆除。												

专业会签  
CONFIRMATION

江苏省工程勘察设计出图专用章

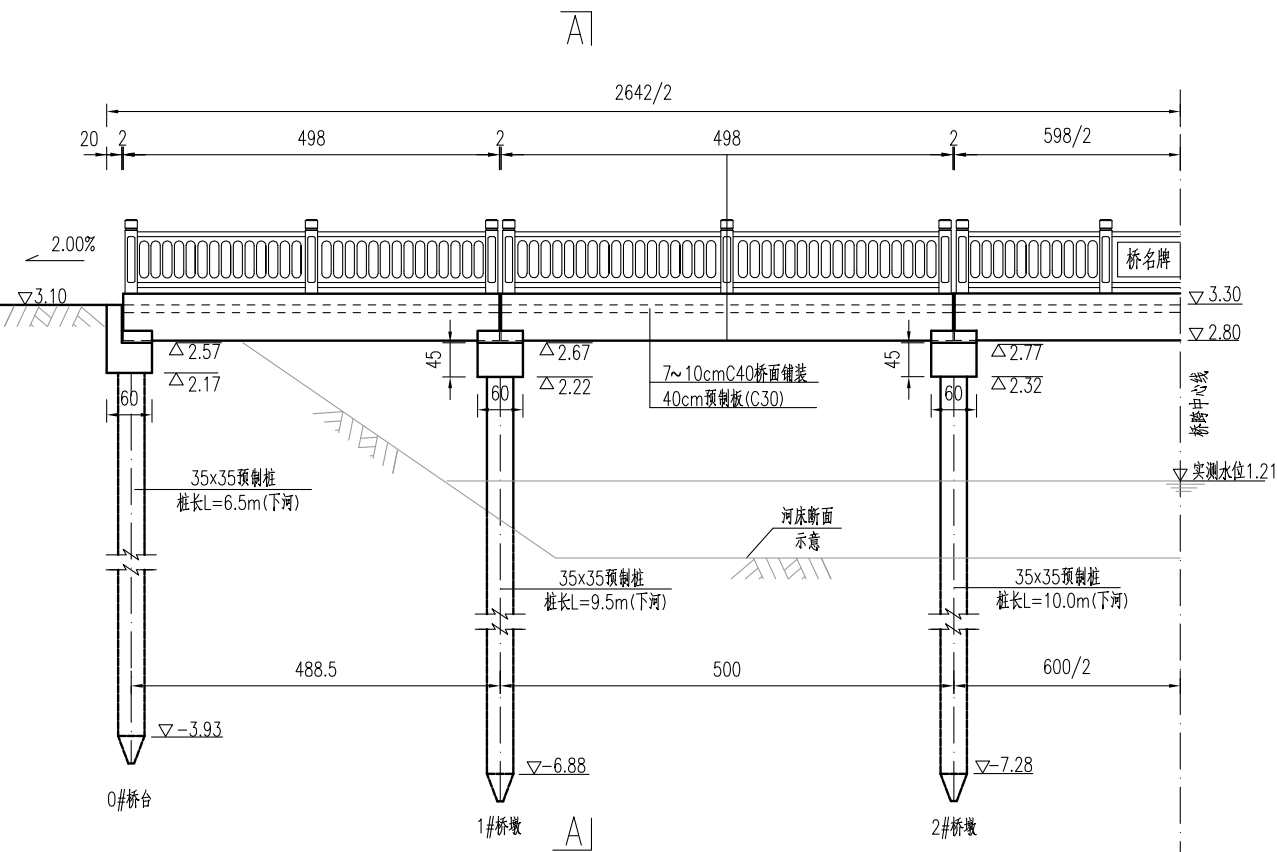
中城科泽工程设计集团有限责任公司  
 资质等级范围: 公路行业(公路)专业乙级; 市政行业(道路工程)专业甲级; 水利行业(河道整治、城市防洪)专业乙级; 建筑行业(建筑工程)甲级; 风景园林工程设计专项甲级。

资质证书编号:A132012406 有效期至: 2029年03月28日

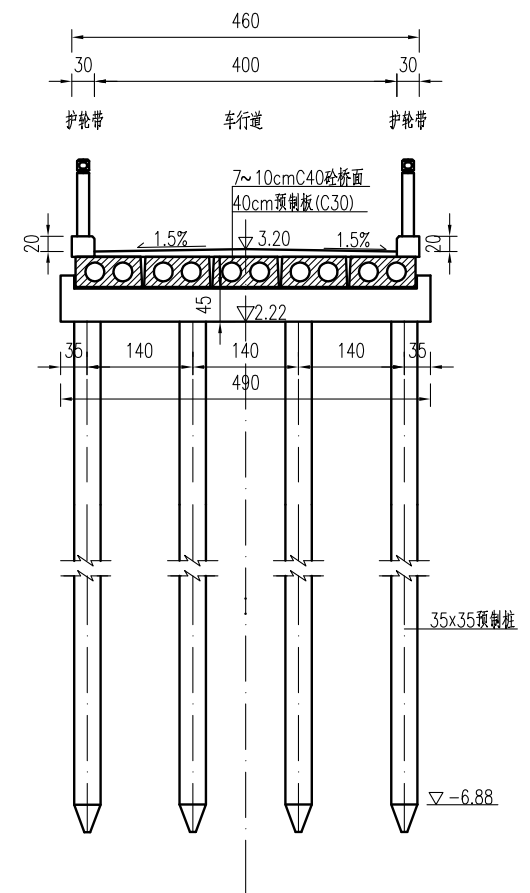
建设单位 CLIENT	海安市财政局			图名 DRAWING TITLE:	23组桥-工程数量汇总表			 中城科泽工程设计集团有限责任公司 Zhongcheng Keze Engineering Design Group Co., Ltd 证书编号: A232012403 本图版权属我公司所有, 除该工程外对本图的任何用途和复制, 须获得我公司的书面许可。 THE OWNERSHIP OF THE COPYRIGHT IN THIS DRAWING IS RETAINED BY ZHONG CHENG CO. LTD. WRITTEN CONSENT MUST BE OBTAINED BEFORE ANY USE OR REPRODUCTION OF THE DRAWING.	审定 APPROVED BY	审核 VERIFIED BY	项目负责人 PROJECT CHIEF	专业负责人 DOMAIN CHIEF	校对 CHECKED BY	设计 DESIGNED BY	绘图 DRAWN BY	设计编号 JOB NO.	25SNT001-2
工程名称 PROJECT	海安市2026年农桥建设勘察设计项目			版次 VERSION	A	日期 DATE	2026.02		张杰	张杰	常仁进	常仁进	常仁进	黄苏川	黄苏川	比例 SCALE	见图
设计阶段 STATUS	施工图	专业 DISCIPLINE	市政	图号 DRAWING NO.	A		2026.02								图号 DRAWING NO.	S-04-01	

专业会签  
CONFIRMATION

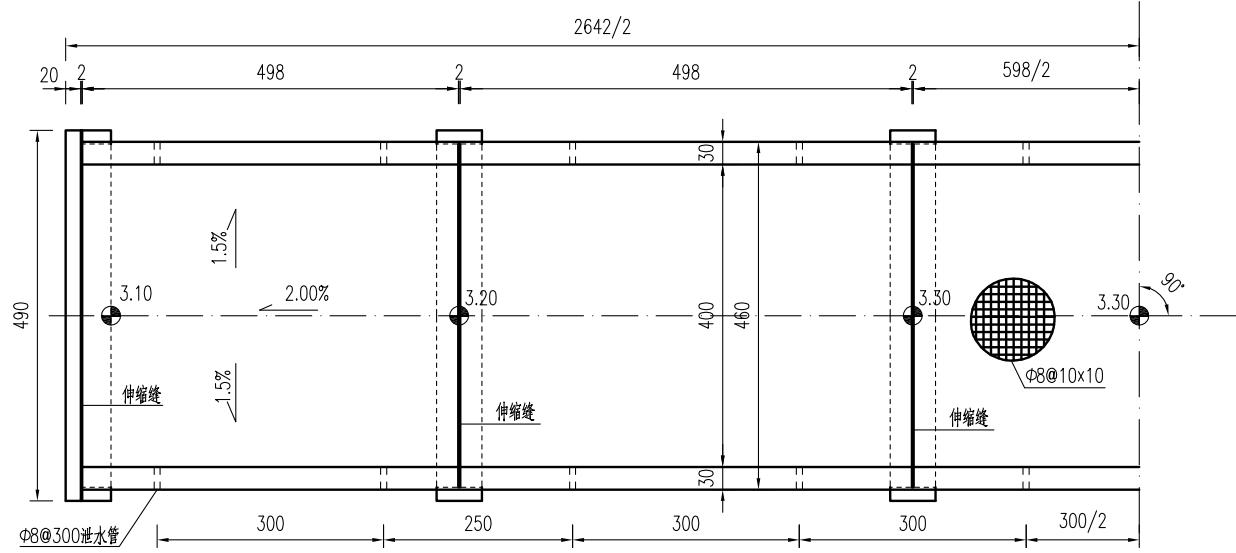
素填土	2.59
粉土	[fa0]=85kpa 1.49
粉土	[fa0]=80kpa -3.27
粘土	[fa0]=170kpa -10.39
粉土	[fa0]=170kpa -11.98



桥梁立面图



A--A



桥梁平面图

说明:

1. 本图高程以m计, 余均以cm计。高程采用1985国家高程基准。
2. 本桥设计荷载: 农桥-II级, 不计重车, 无通航要求。
3. 本桥为5+5+6+5+5m的五跨简支梁桥, 净4.00+2x0.30m, 全宽4.6m。
4. 本桥双向1.5%横坡由桥面铺装层调整, 中跨不设纵坡, 边跨设2.00%的纵坡。
5. 铺装层C40, 内布设双向Φ8@10钢筋网, 钢筋保护层厚度为3mm。
6. 伸缩缝采用2cm厚橡胶条, 支座采用圆板式橡胶支座GYZ150x28(CR)mm。边板与挡块间放置2cm沥青油毡板。
7. 桥面护栏带每3m设Φ8cm PVC排水孔。
8. 图示桩基桩长为常规尺寸, 每一个桥梁根据各自的地质情况或有调整, 施工时以图中的桩长数值为准。系梁底标高以施工时实测水位为准, 接柱长度小于1米时, 桥梁不设系梁, 先将预制桩施工至指定标高, 其上采用现浇立柱接至盖梁。
9. 桥梁定位以现场实际情况控制为准。如在施工过程中遇到不良地质需及时与设计单位联系。

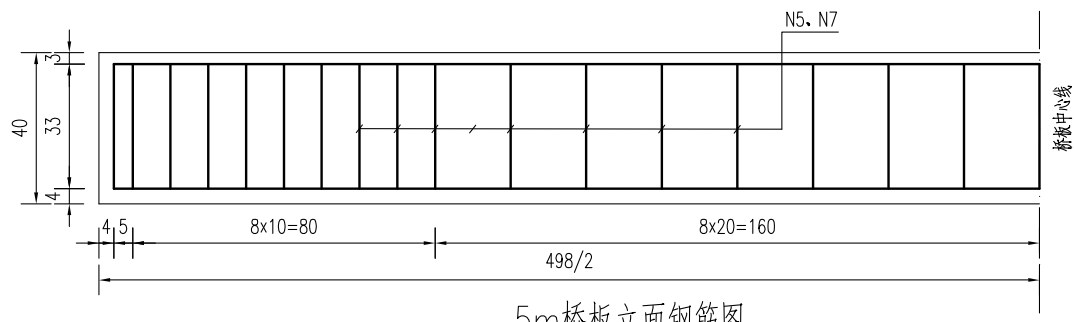
**江苏省工程勘察设计出图专用章**

**中城科泽工程设计集团有限责任公司**

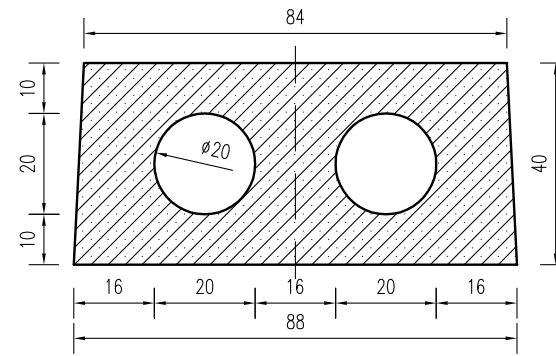
资质证书范围: 公路行业(公路)专业乙级; 市政行业(道路工程)专业甲级; 水利行业(河道整治、城市防洪)专业乙级; 建筑行业(建筑工程)甲级; 风景园林工程设计专项甲级。

资质证书编号: A132012406 有效期至: 2029年03月28日

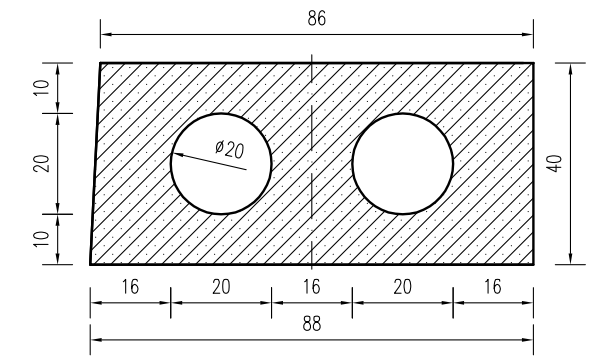
建设单位 CLIENT	海安市财政局			图名 DRAWING TITLE:	23组桥-桥梁总体布置图			审定 APPROVED BY	审核 VERIFIED BY	项目负责人 PROJECT CHIEF	专业负责人 DOMAIN CHIEF	校对 CHECKED BY	设计 DESIGNED BY	绘图 DRAWN BY	设计编号 JOB NO.	25SNT001-2
工程名称 PROJECT	海安市2026年农桥建设勘察设计项目			版次 VERSION	A	日期 DATE	2026.02	张杰	张杰	常仁进	常仁进	常仁进	黄苏川	黄苏川	比例 SCALE	见图
设计阶段 STATUS	施工图	专业 DISCIPLINE	市政	中城科泽工程设计集团有限责任公司 Zhongcheng Keze Engineering Design Group Co., Ltd 证书编号: A232012403 本图版权属我公司所有, 除该工程外对本图的任何用途和复制, 须获得我公司的书面许可。 THE OWNERSHIP OF THE COPYRIGHT IN THIS DRAWING IS RETAINED BY ZHONG CHENG CO. LTD WRITTEN CONSENT MUST BE OBTAINED BEFORE ANY USE OR REPRODUCTION OF THE DRAWING	张杰	张杰	常仁进	常仁进	常仁进	黄苏川	黄苏川	图号 DRAWING NO.	S-04-02	未经盖章本图无效 A3		



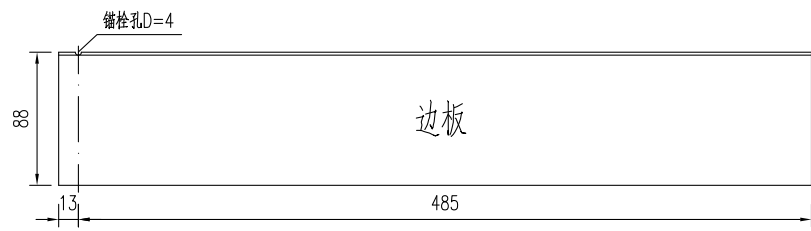
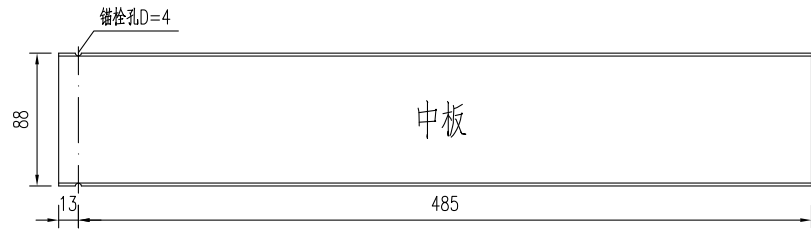
5m桥板立面钢筋图



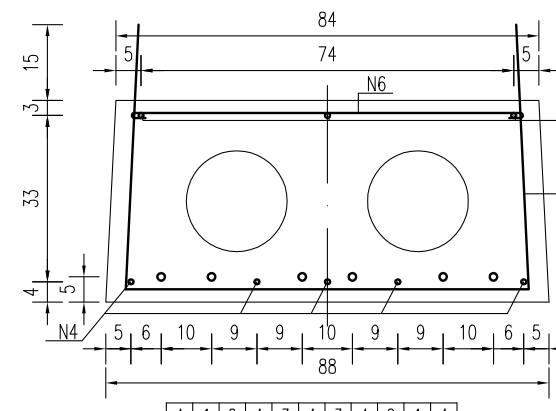
5m中板模板图



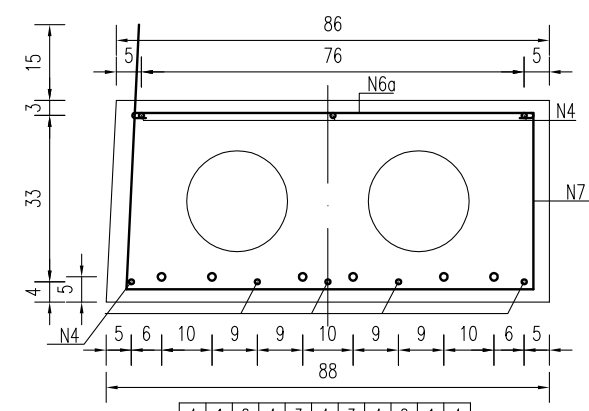
5m边板模板图



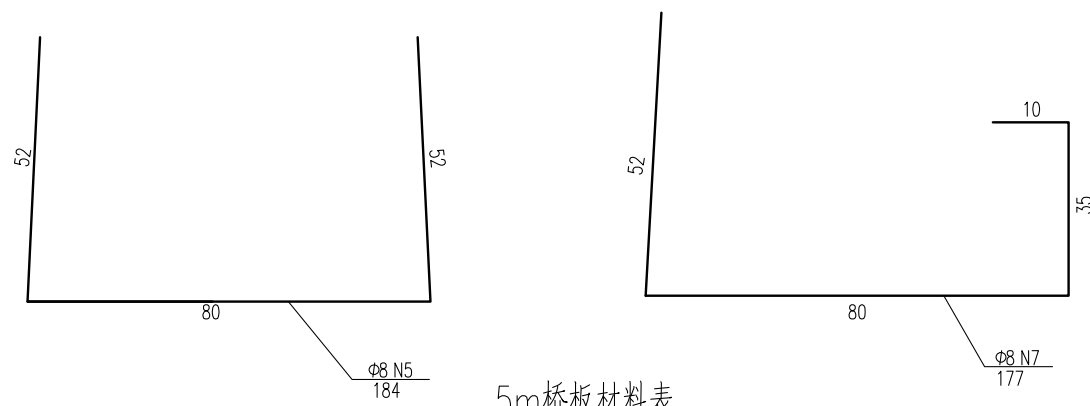
锚栓孔平面布置



5m中板钢筋图



5m边板钢筋图

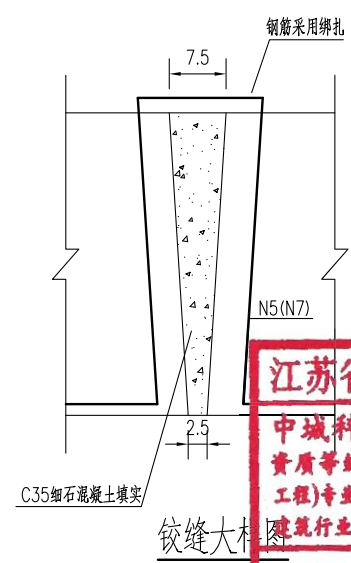
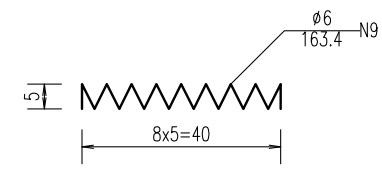
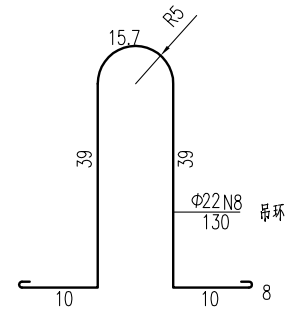
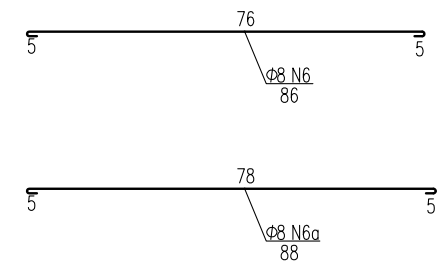


5m桥板材料表

预应力筋有效长度表

编号	1	2	3
长度	498	350	270

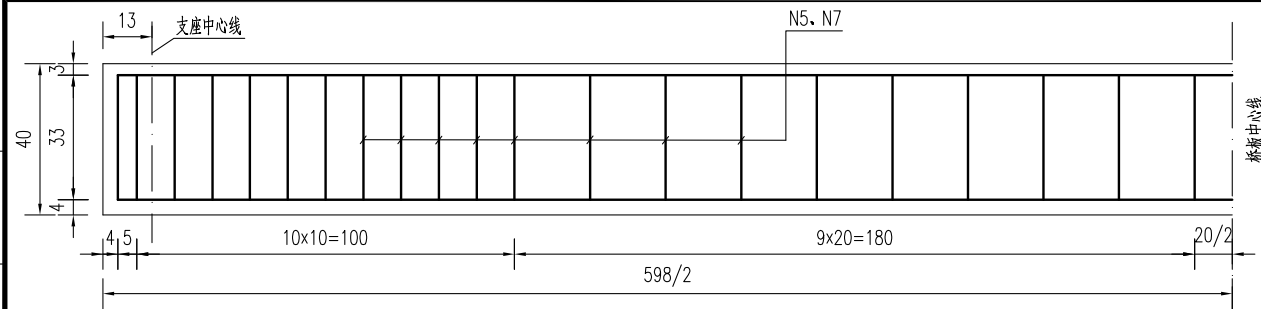
名称	编号	直径 (mm)	单根长度 (cm)	数量 (根)	总长 (m)	单位重 (kg/m)	共重 (kg)	单块板C30 砼 (m³)	块数	合计
5m中板	N1~3	φ15.24	648	6	38.88	1.102	42.85	1.40	12	φ15.24: 856.92
	N4	φ14	490	8	39.20	1.21	47.43			φ14: 948.64
	N5	φ8	184	35	64.40	0.395	25.44			φ6: 87.06
	N6	φ8	86	35	30.10	0.395	11.89			φ8: 741.02
	N8	φ22	130	2	2.60	2.984	7.76			φ22: 155.17
	N9	φ6	163.4	12	19.61	0.222	4.35			C30砼: 28.17
5m边板	N1~3	φ15.24	648	6	38.88	1.102	42.85	1.42	8	
	N4	φ14	490	8	39.20	1.21	47.43			
	N7	φ8	177	35	61.95	0.395	24.47			
	N6a	φ8	88	35	30.80	0.395	12.17			
	N8	φ22	130	2	2.60	2.984	7.76			
	N9	φ6	163.4	12	19.61	0.222	4.35			



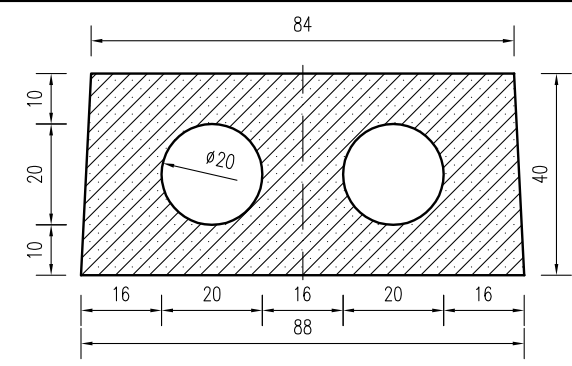
**江苏省工程勘察设计出图专用章**  
**中城科泽工程设计集团有限责任公司**  
 资质等级范围: 公路行业(公路)专业乙级; 市政行业(道路工程)专业甲级; 水利行业(河道整治、城市防洪)专业乙级; 建筑行业(建筑工程)甲级; 风景园林工程设计专项甲级。  
 资质证书编号: A132012408 有效期至: 2029年03月28日

- 说明:
- 图中尺寸单位钢筋直径以毫米计, 余均以厘米计。
  - 采用低松弛钢绞线:  
张拉控制应力  $\sigma_{con} = 0.70f_{ptk} = 0.70 \times 1860 = 1302\text{Mpa}$ 。
  - 铰缝用细石混凝土填实, 芯模采用钢模, 端部用C20砼封头20cm。
  - 先张法预应力桥板砼等级强度: C30。预拱度控制: 5m板为4mm。
  - 预应力桥板需由有资质的厂家进行生产, 外露预应力钢筋需封闭, 采用防水水泥砂浆封闭。
  - 每块桥板布置两根吊环, 位置距板两端50cm处。
  - 砼桥面铺装浇筑前预制板顶面须拉毛并冲洗干净。
  - 锚栓设置在桥墩上, 每跨仅一端布置, 距离梁端13cm。
  - 图中钢绞线长度已计入两端张拉长度各75cm, 未示出。

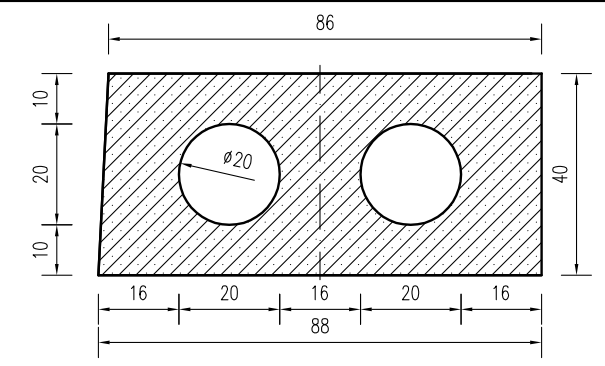
建设单位 CLIENT	海安市财政局			图名 DRAWING TITLE:	23组桥-5m 桥面板构造图			审定 APPROVED BY	审核 VERIFIED BY	项目负责人 PROJECT CHIEF	专业负责人 DOMAIN CHIEF	校对 CHECKED BY	设计 DESIGNED BY	绘图 DRAWN BY	设计编号 JOB NO.	25SNT001-2
工程名称 PROJECT	海安市2026年农桥建设勘察设计项目			版次 VERSION	A	日期 DATE	2026.02	张杰	张杰	常仁进	常仁进	常仁进	黄苏川	黄苏川	比例 SCALE	见图
设计阶段 STATUS	施工图	专业 DISCIPLINE	市政	中城科泽工程设计集团有限责任公司 Zhongcheng Keze Engineering Design Group Co., Ltd 证书编号: A232012403	本图版权属我公司所有, 除该工程外对本图的任何用途和复制, 须获得我公司的书面许可。 THE OWNERSHIP OF THE COPYRIGHT IN THIS DRAWING IS RETAINED BY ZHONG CHENG CO. LTD WRITTEN CONSENT MUST BE OBTAINED BEFORE ANY USE OR REPRODUCTION OF THE DRAWING			张杰	张杰	常仁进	常仁进	常仁进	黄苏川	黄苏川	图号 DRAWING NO.	S-04-03



6m桥板立面钢筋图



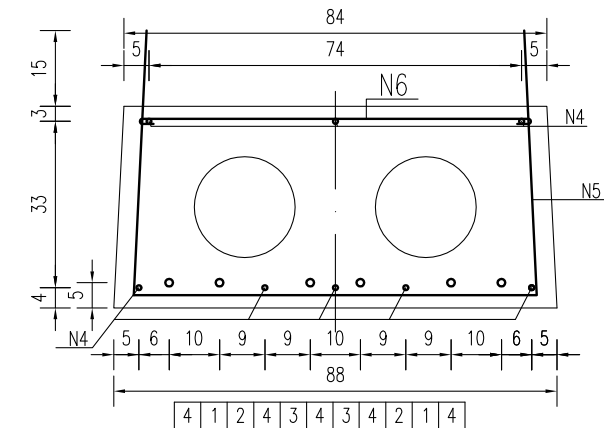
6m中板模板图



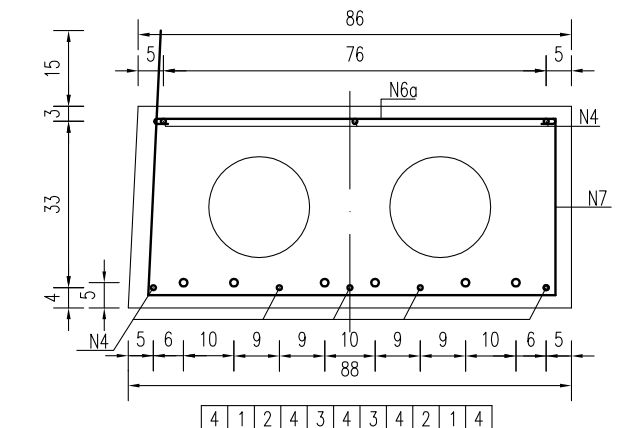
6m边板模板图



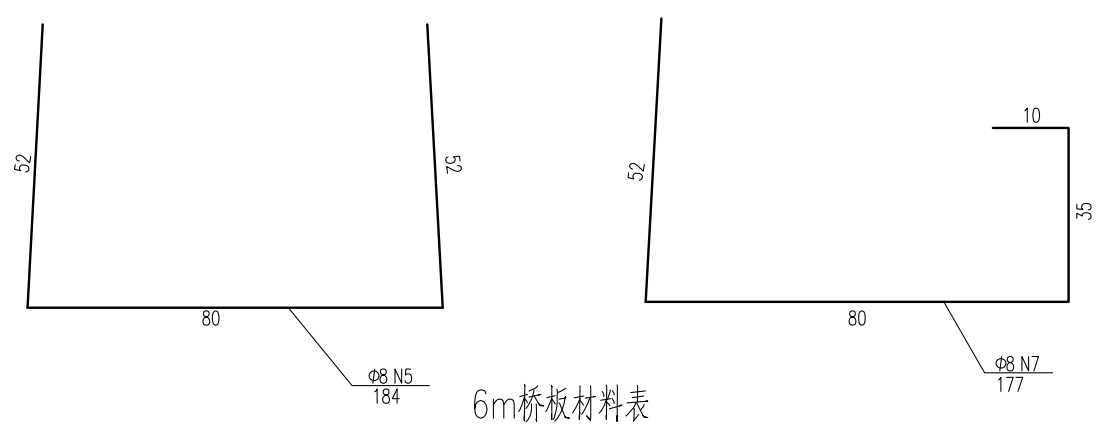
锚栓孔平面布置



6m中板钢筋图



6m边板钢筋图

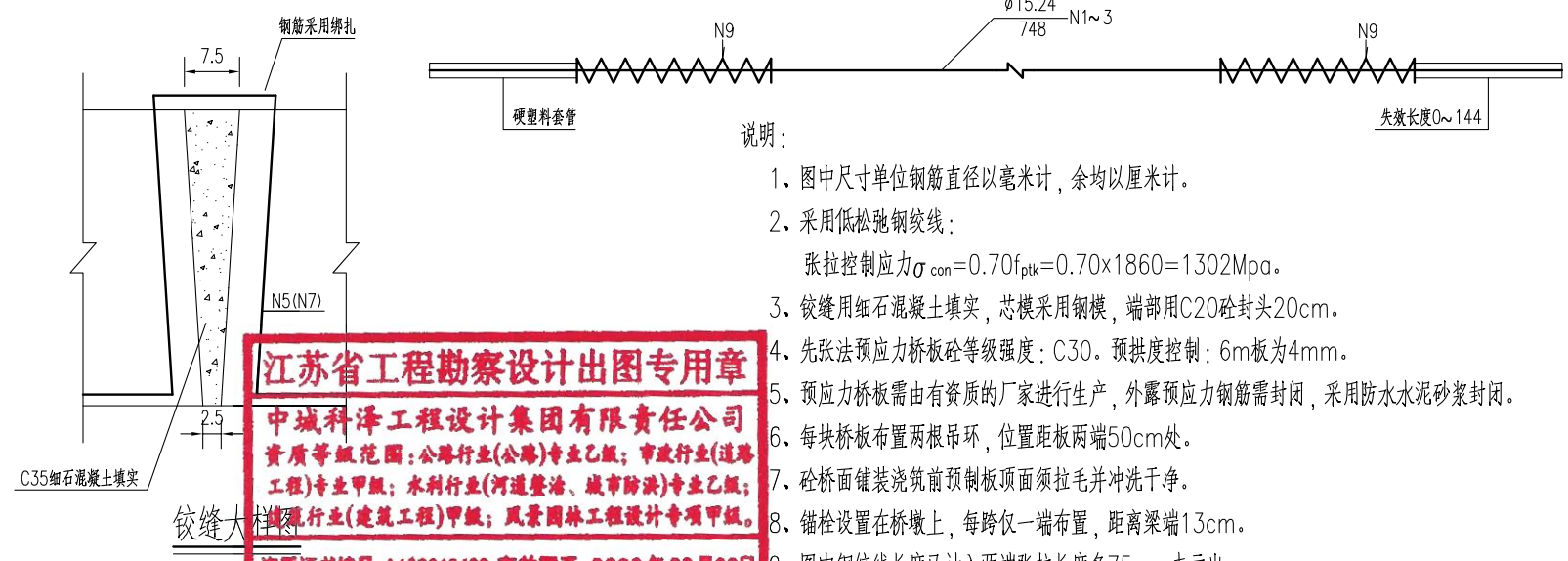
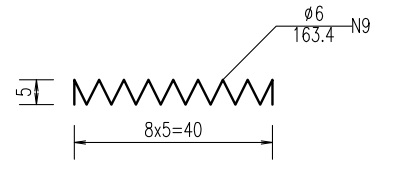
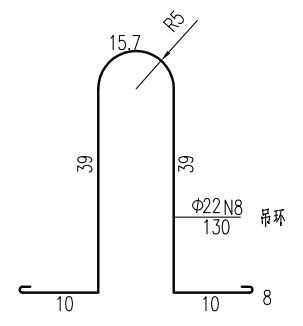
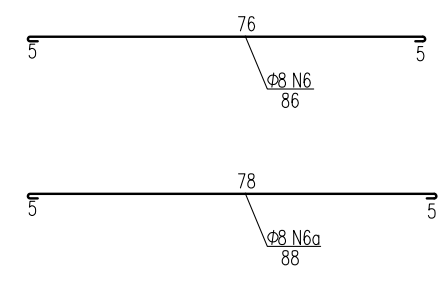


6m桥板材料表

名称	编号	直径 (mm)	单根长度 (cm)	数量 (根)	总长 (m)	单位重 (kg/m)	共重 (kg)	单块板C30砼 (m³)	块数	合计
6m中板	N1~3	Φ15.24	748	6	44.88	1.102	49.46	1.68	3	Φ15.24: 247.29
	N4	Φ14	590	8	47.20	1.21	57.11			Φ14: 285.56
	N5	Φ8	184	42	77.28	0.395	30.53			Φ6: 21.76
	N6	Φ8	86	42	36.12	0.395	14.27			Φ8: 222.31
	N8	Φ22	130	2	2.60	2.984	7.76			Φ22: 38.79
	N9	Φ6	163.4	12	19.61	0.222	4.35			C30砼: 8.46
6m边板	N1~3	Φ15.24	748	6	44.88	1.102	49.46	1.71	2	
	N4	Φ14	590	8	47.20	1.21	57.11			
	N7	Φ8	177	42	74.34	0.395	29.36			
	N6a	Φ8	88	42	36.96	0.395	14.60			
	N8	Φ22	130	2	2.60	2.984	7.76			
	N9	Φ6	163.4	12	19.61	0.222	4.35			

预应力筋有效长度表

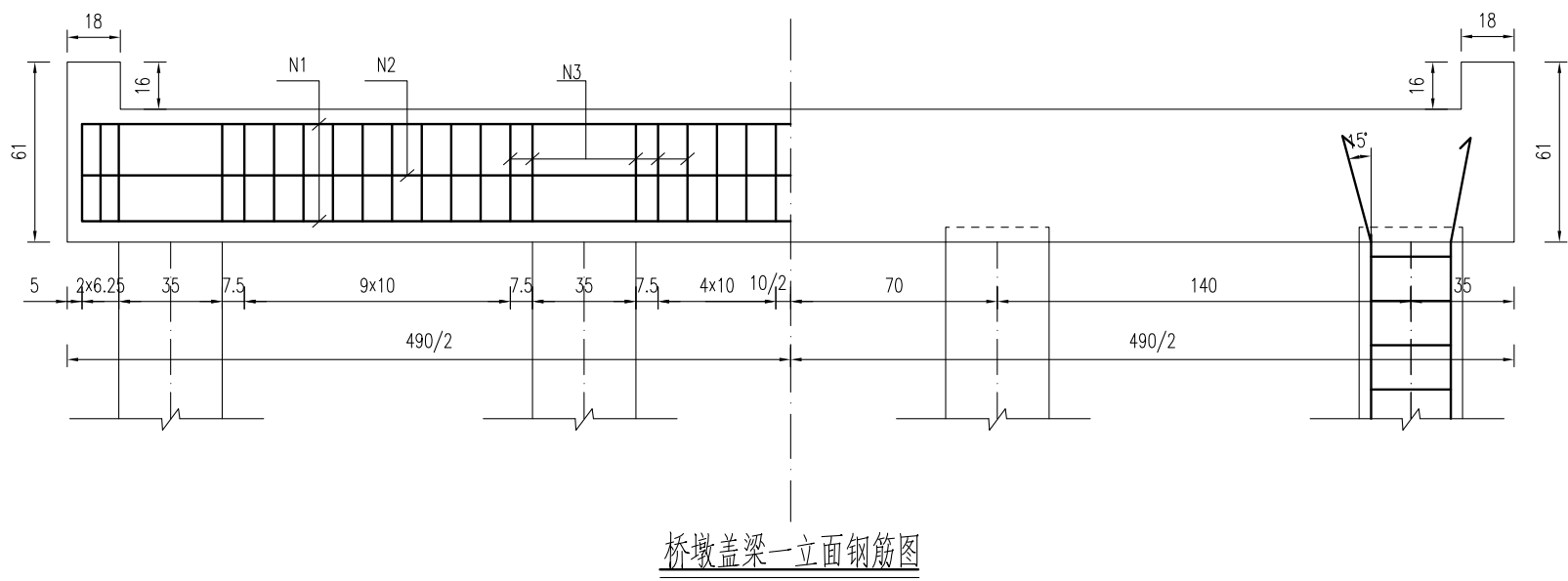
编号	1	2	3
长度	598	410	310



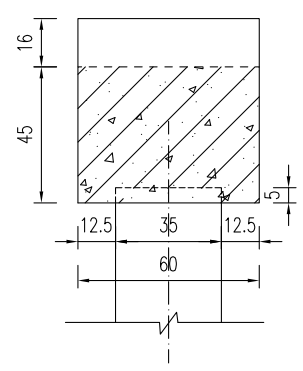
- 说明:
- 图中尺寸单位钢筋直径以毫米计, 余均以厘米计。
  - 采用低松弛钢绞线:  
张拉控制应力  $\sigma_{con} = 0.70f_{pk} = 0.70 \times 1860 = 1302\text{Mpa}$ 。
  - 铰缝用细石混凝土填充, 芯模采用钢模, 端部用C20砼封头20cm。
  - 先张法预应力桥板砼等级强度: C30。预拱度控制: 6m板为4mm。
  - 预应力桥板需由有资质的厂家进行生产, 外露预应力钢筋需封闭, 采用防水水泥砂浆封闭。
  - 每块桥板布置两根吊环, 位置距板两端50cm处。
  - 砼桥面铺装浇筑前预制板顶面须拉毛并冲洗干净。
  - 锚栓设置在桥墩上, 每跨仅一端布置, 距离梁端13cm。
  - 图中钢绞线长度已计入两端张拉长度各75cm, 未示出。

**江苏省工程勘察设计出图专用章**  
**中城科泽工程设计集团有限责任公司**  
 资质证书编号: A132012406 有效期至: 2029年03月28日

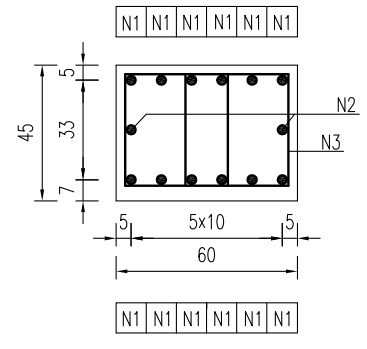
建设单位 CLIENT	海安市财政局			图名 DRAWING TITLE:	23组桥-6m 桥面板构造图			审定 APPROVED BY	审核 VERIFIED BY	项目负责人 PROJECT CHIEF	专业负责人 DOMAIN CHIEF	校对 CHECKED BY	设计 DESIGNED BY	绘图 DRAWN BY	设计编号 JOB NO.	25SNT001-2
工程名称 PROJECT	海安市2026年农桥建设勘察设计项目			版次 VERSION	A	日期 DATE	2026.02	张杰	张杰	常仁进	常仁进	常仁进	黄苏川	黄苏川	比例 SCALE	见图
设计阶段 STATUS	施工图	专业 DISCIPLINE	市政	中城科泽工程设计集团有限责任公司 Zhongcheng Keze Engineering Design Group Co., Ltd 证书编号: A232012403	本图版权属我公司所有, 除该工程外对本图的任何用途和复制, 须获得我公司的书面许可。 THE OWNERSHIP OF THE COPYRIGHT IN THIS DRAWING IS RETAINED BY ZHONG CHENG CO. LTD WRITTEN CONSENT MUST BE OBTAINED BEFORE ANY USE OR REPRODUCTION OF THE DRAWING			张杰	张杰	常仁进	常仁进	常仁进	黄苏川	黄苏川	图号 DRAWING NO.	S-04-04



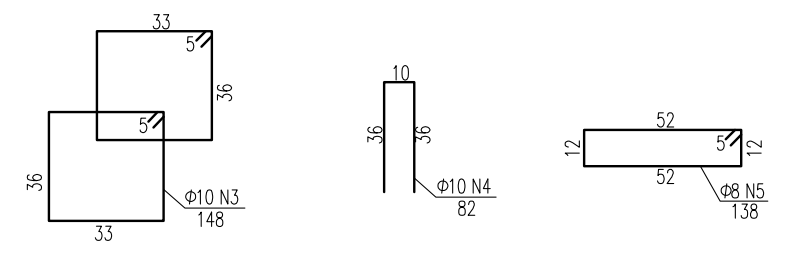
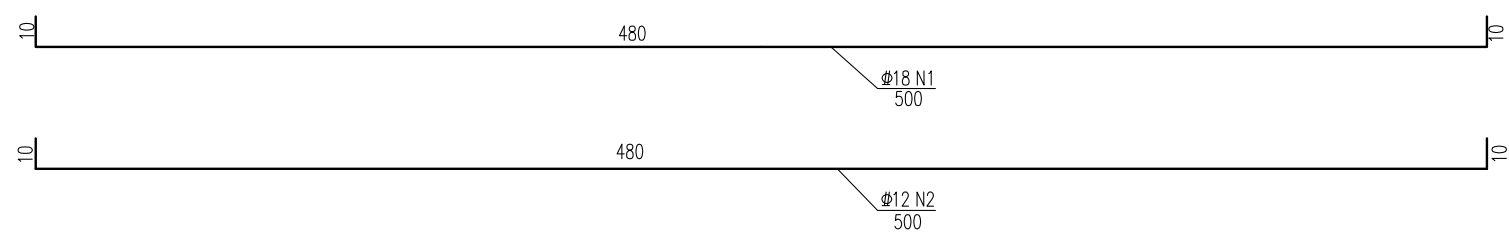
桥墩盖梁一立面钢筋图



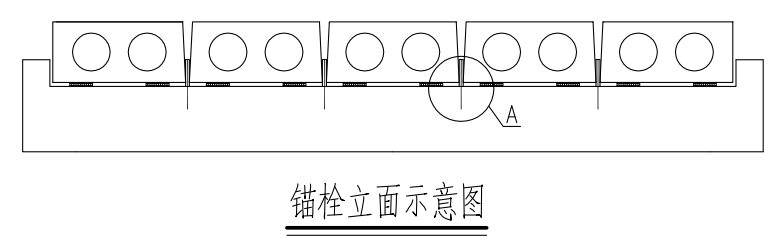
桥墩盖梁模板图



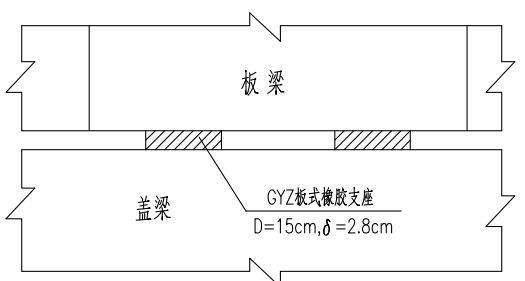
桥墩盖梁钢筋图



一块桥墩盖梁材料表

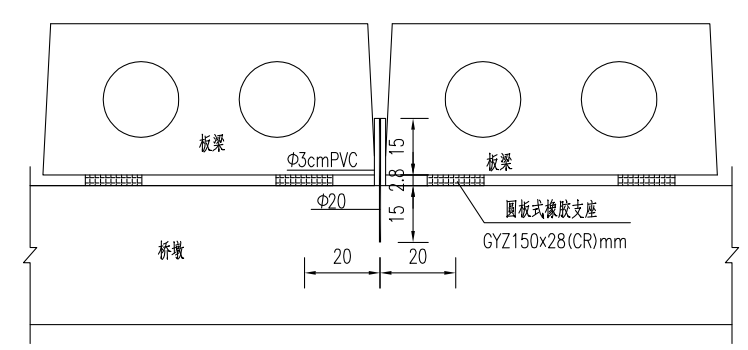


锚栓立面示意图

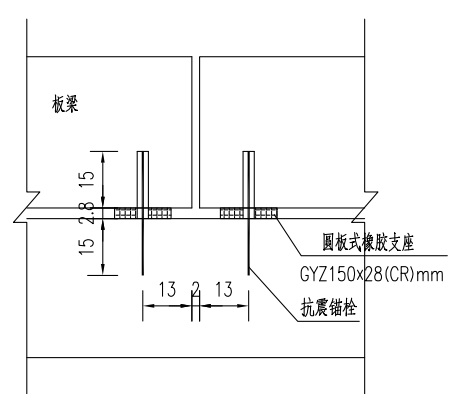


GYZ板式橡胶支座布置示意

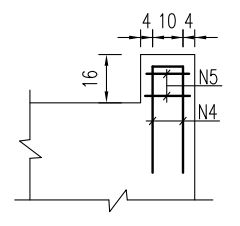
构件名称	钢筋编号	钢筋直径 (mm)	每根长度 (cm)	数量 (根)	总长 (m)	单位重 (kg/m)	共重 (kg)	混凝土体积 C30(m <sup>3</sup> )	
盖梁	N1	Φ18	500	12	60.00	1.998	119.88	1.36	
	N2	Φ12	500	2	10.00	0.888	8.88		
	N3	Φ10	148	84	124.32	0.617	76.71		
	N4	Φ10	82	12	9.84	0.617	6.07		
	N5	Φ8	138	4	5.52	0.395	2.18		
合计	Φ18:	119.9kg	Φ12:	8.9kg	Φ10:	82.8kg	Φ8:	2.2kg	
全桥合计	Φ18:	479.5kg	Φ12:	35.5kg	Φ10:	331.1kg	Φ8:	8.7kg	C30: 5.4m <sup>3</sup>



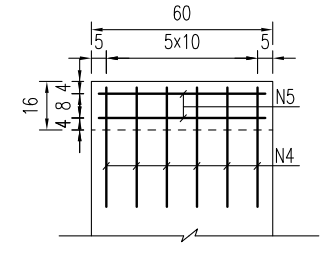
A大样图



盖梁锚栓孔布置图



挡块钢筋图

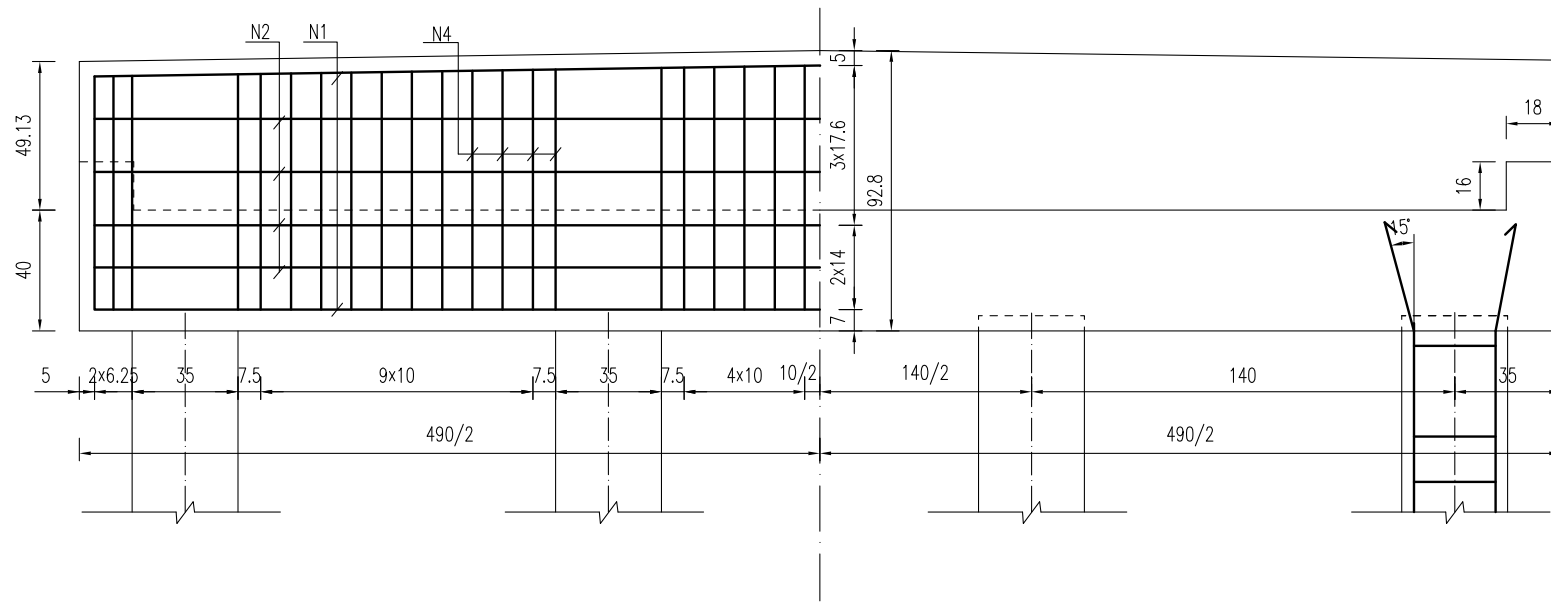


说明:

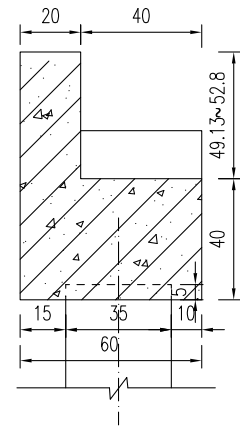
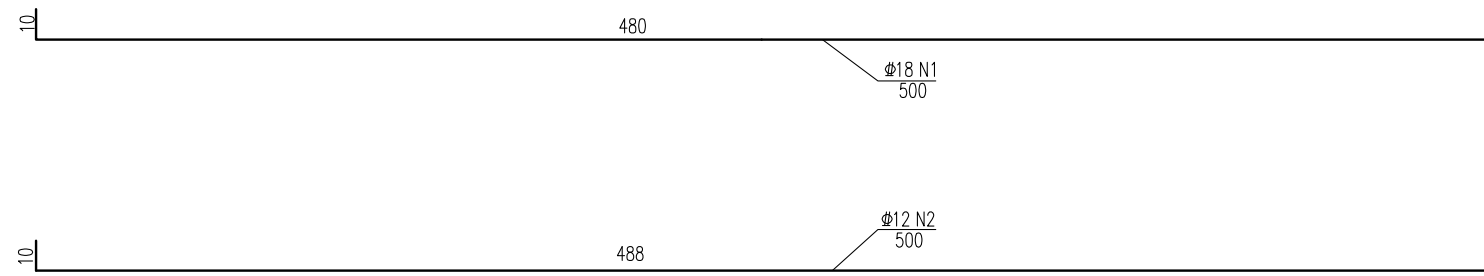
- 1、图中尺寸单位钢筋直径以毫米计,余均以厘米计。
- 2、混凝土强度等级:盖梁、挡块: C30。
- 3、盖梁钢筋与墩柱、防震挡块钢筋发生干扰时,可适当挪动其中一种。
- 4、锚栓设置在桥墩上,每跨仅一端布置,距离梁端13cm。
- 5、施工时注意预埋锚栓钢筋。
- 6、边板与挡块之间间距为2cm,之间填塞沥青油毡板。

**江苏省工程勘察设计出图专用章**  
**中城科泽工程设计集团有限责任公司**  
 资质等级范围:公路行业(公路)专业乙级;市政行业(道路工程)专业甲级;水利行业(河道整治、城市防洪)专业乙级;建筑行业(建筑工程)甲级;风景园林工程设计专项甲级。  
 资质证书编号:A132012406 有效期至:2029年03月28日

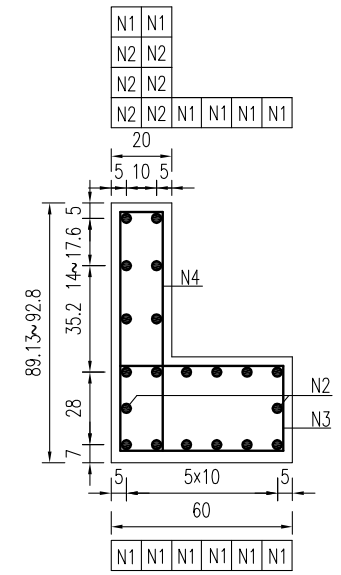
建设单位 CLIENT	海安市财政局		图名 DRAWING TITLE	23组桥-桥墩盖梁及抗震块钢筋构造图			中城科泽工程设计集团有限责任公司 Zhongcheng Keze Engineering Design Group Co., Ltd 证书编号: A232012403	审定 APPROVED BY	审核 VERIFIED BY	项目负责人 PROJECT CHIEF	专业负责人 DOMAIN CHIEF	校对 CHECKED BY	设计 DESIGNED BY	绘图 DRAWN BY	设计编号 JOB NO.	25SNT001-2
工程名称 PROJECT	海安市2026年农桥建设勘察设计项目		版次 VERSION	A	日期 DATE	2026.02	张杰	张杰	常仁进	常仁进	常仁进	黄苏川	黄苏川	黄苏川	比例 SCALE	见图
设计阶段 STATUS	施工图	专业 DISCIPLINE	市政	张杰	张杰	常仁进	常仁进	常仁进	黄苏川	黄苏川	黄苏川	图号 DRAWING NO.	S-04-05			



桥台盖梁立面钢筋图



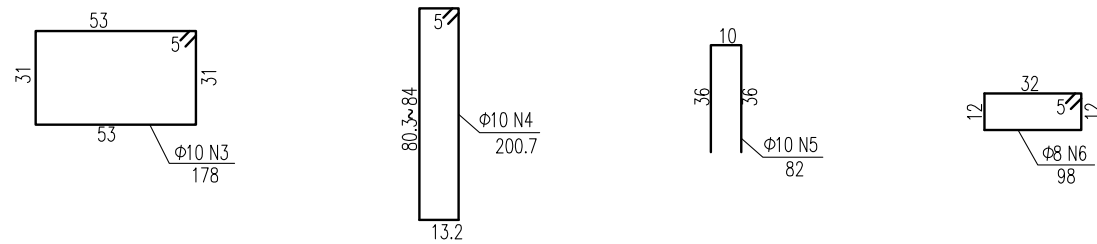
桥台盖梁模板图



桥台盖梁结构图

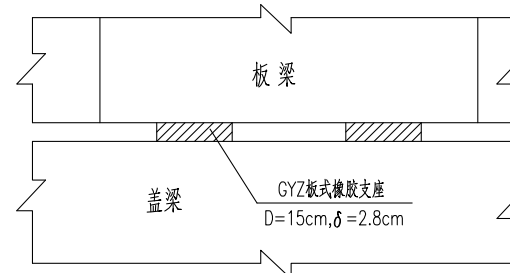
一块桥台盖梁材料表

块件名称	钢筋编号	钢筋直径 (mm)	每根长度 (cm)	数量 (根)	总长 (m)	单位重 (kg/m)	共重 (kg)	混凝土体积 C30(m <sup>3</sup> )
盖梁	N1	Φ18	500	12	60.00	1.998	119.88	1.69
	N2	Φ12	500	8	40.00	0.888	35.52	
	N3	Φ10	178	42	74.76	0.617	46.13	
	N4	Φ10	200.7	42	84.29	0.617	52.01	
	N5	Φ10	82	8	6.56	0.617	4.05	
	N6	Φ8	98	4	3.92	0.395	1.55	
合计	Φ18: 119.9kg	Φ12: 35.5kg	Φ10: 102.2kg	Φ8: 1.5kg				
全桥合计	Φ18: 239.8kg	Φ12: 71.0kg	Φ10: 204.4kg	Φ8: 3.1kg				C30: 3.4m <sup>3</sup>



挡块钢筋图

GYZ板式橡胶支座布置示意

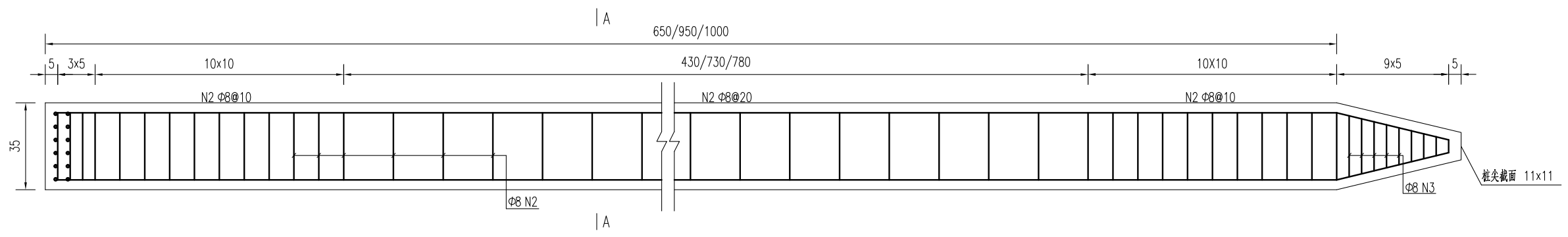


**江苏省工程勘察设计出图专用章**  
**中城科泽工程设计集团有限责任公司**  
 资质等级范围:公路行业(公路)专业乙级;市政行业(道路工程)专业甲乙级;水利行业(河道整治、城市防洪)专业乙级;建筑行业(建筑工程)甲乙级;风景园林工程设计专项甲乙级。  
 资质证书编号:A132012406 有效期至:2029年03月28日

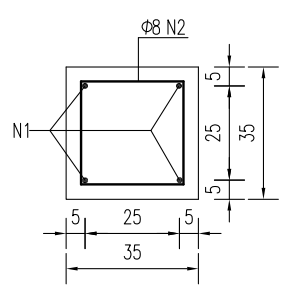
说明:

- 1、图中尺寸单位钢筋直径以毫米计,余均以厘米计。
- 2、混凝土强度等级:盖梁、挡块: C30。
- 3、盖梁钢筋与墩柱、防震挡块钢筋发生干扰时,可适当挪动其中一种。
- 4、边板与挡块之间间距为2cm,之间填塞沥青毡板。

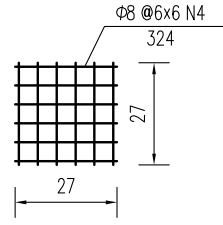
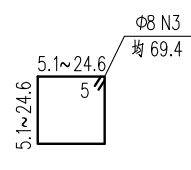
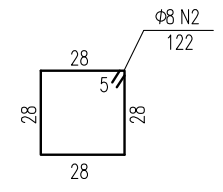
建设单位 CLIENT	海安市财政局			图名 DRAWING TITLE:	23组桥-桥台盖梁及抗震块钢筋构造图			中城科泽工程设计集团有限责任公司 Zhongcheng Keze Engineering Design Group Co., Ltd 证书编号: A232012403	审定 APPROVED BY	审核 VERIFIED BY	项目负责人 PROJECT CHIEF	专业负责人 DOMAIN CHIEF	校对 CHECKED BY	设计 DESIGNED BY	绘图 DRAWN BY	设计编号 JOB NO.	25SNT001-2
工程名称 PROJECT	海安市2026年农桥建设勘察设计项目			版次 VERSION	A	日期 DATE	2026.02	张杰	张杰	常仁进	常仁进	常仁进	黄苏川	黄苏川	比例 SCALE	见图	
设计阶段 STATUS	施工图	专业 DISCIPLINE	市政	本图版权归我公司所有,除该工程外对本图的任何用途和复制,须获得我公司的书面许可。 THE OWNERSHIP OF THE COPYRIGHT IN THIS DRAWING IS RETAINED BY ZHONG CHENG CO. LTD WRITTEN CONSENT MUST BE OBTAINED BEFORE ANY USE OR REPRODUCTION OF THE DRAWING				张杰	张杰	常仁进	常仁进	常仁进	黄苏川	黄苏川	图号 DRAWING NO.	S-04-06	



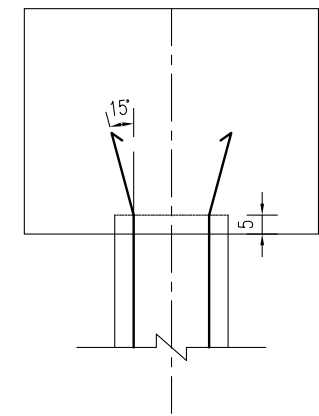
预制桩结构图



A-A



桩顶网片图



桩顶与盖梁或系梁连接图

方桩工程数量表

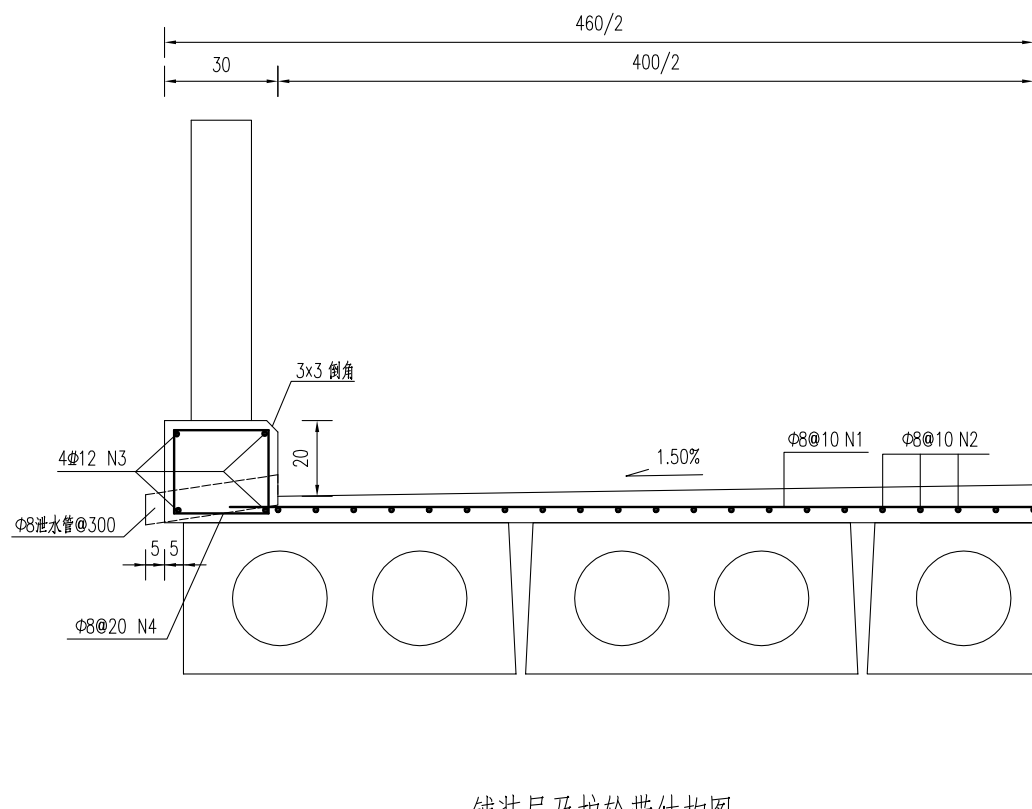
部位	编号	钢筋直径	单根长度	数量	总长	单位重	共重	钢筋合计		C30混凝土合计
		(mm)	(cm)					(kg)	(kg)	
桥台方桩	1	Φ18	690	4	27.60	1.998	55.1	Φ18	55.1	0.83
	2	Φ8	122	46	55.51	0.395	21.9	Φ8	27.0	
	3	Φ8	69.4	9	6.25	0.395	2.5			
	4	Φ8	324	2	6.48	0.395	2.6			
1桥墩方桩	1	Φ18	990	4	39.60	1.998	79.1	Φ18	79.1	1.20
	2	Φ8	122	61	73.81	0.395	29.2	Φ8	34.2	
	3	Φ8	69.4	9	6.25	0.395	2.5			
	4	Φ8	324	2	6.48	0.395	2.6			
2桥墩方桩	1	Φ18	1040	4	41.60	1.998	83.1	Φ18	83.1	1.26
	2	Φ8	122	63	76.86	0.395	30.4	Φ8	35.4	
	3	Φ8	69.4	9	6.25	0.395	2.5			
	4	Φ8	324	2	6.48	0.395	2.6			
合计	钢筋 (kg)		Φ18: 1739.1	Φ8: 772.2						
	C30混凝土		26.3							

说明:

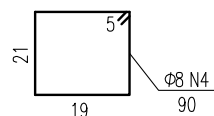
- 图中尺寸单位钢筋直径以毫米计, 余均以厘米计。
- 桩: 预制桩C30。
- 钢筋: Φ为HPB300钢筋, 为HRB400钢筋。
- 预制桩设计强度达70%方可起吊, 达到100%时才能运输和沉桩。
- 桩尖沉至设计高程后, 凿除桩顶35厘米砼, 桩顶砼伸入系梁或桥台盖梁内5厘米, 并按设计要求拔出钢筋锚入盖梁内。
- 预制桩为打入桩, 采用锤击法施工, 桩插入时的垂直度偏差不得超过0.5%。
- 打桩宜采用重锤低夯, 以防止桩身断裂, 打桩时需进行双控, 以标高为主, 最后十击贯入度不得大于25mm(锤重1.8吨, 落距1.0米)。
- 预制桩采用双点起吊时, 吊点距为0.207L(距离桩两端, L为桩长)。

**江苏省工程勘察设计出图专用章**  
**中城科泽工程设计集团有限责任公司**  
 资质证书编号: A132012406 有效期至: 2029年03月28日

建设单位 CLIENT	海安市财政局			图名 DRAWING TITLE:	23组桥-桥梁预制桩钢筋构造图			中城科泽工程设计集团有限责任公司 Zhongcheng Keze Engineering Design Group Co., Ltd 证书编号: A232012403	审定 APPROVED BY	审核 VERIFIED BY	项目负责人 PROJECT CHIEF	专业负责人 DOMAIN CHIEF	校对 CHECKED BY	设计 DESIGNED BY	绘图 DRAWN BY	设计编号 JOB NO.	25SNT001-2
工程名称 PROJECT	海安市2026年农桥建设勘察设计项目			版次 VERSION	A	日期 DATE	2026.02	张杰	张杰	常仁进	常仁进	常仁进	黄苏川	黄苏川	黄苏川	比例 SCALE	见图
设计阶段 STATUS	施工图	专业 DISCIPLINE	市政	本图版权归我公司所有, 除该工程外对本图的任何用途和复制, 须获得我公司的书面许可。 THE OWNERSHIP OF THE COPYRIGHT IN THIS DRAWING IS RETAINED BY ZHONG CHENG CO. LTD. WRITTEN CONSENT MUST BE OBTAINED BEFORE ANY USE OR REPRODUCTION OF THE DRAWING				常仁进	常仁进	常仁进	黄苏川	黄苏川	黄苏川	图号 DRAWING NO.	S-04-07		

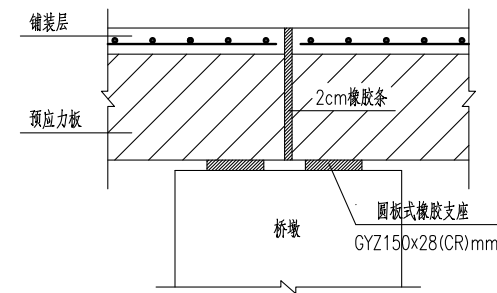


铺装层及护轮带结构图

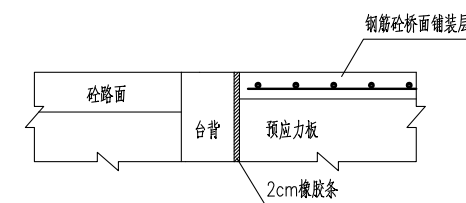


铺装层及护轮带材料表  
(每延米)

构件材料	钢筋编号	钢筋直径	每根长度	数量	总长	单位重	共重	总重	混凝土体积	全桥合计
		(mm)	(cm)	(根)	(m)	(kg/m)	(kg)	(kg)	(m³)	
铺装层	1	Φ8	440	10	44.00	0.395	17.38	Φ8:33.2	C40:0.34	Φ8:862.7kg C40:8.8m³
	2	Φ8	100	40	40.00	0.395	15.80			
护轮带	3	Φ12	100	8	8.00	0.888	7.10	Φ12:7.1 Φ8:3.6	C30:0.16	Φ12:184.7kg Φ8:92.4kg C30:4.2m³
	4	Φ8	90	10	9.00	0.395	3.56			



桥面伸缩缝结构图



桥台台背与桥面铺装段设计图

说明:

- 1、图中尺寸单位钢筋直径以毫米计,余均以厘米计。
- 2、砼强度等级:铺装层:C40,护轮带:C30。
- 3、桥面铺装及护轮带的钢筋在伸缩缝处断开,钢筋净保护层厚度不小于2.5cm。
- 4、全桥长度以26m计。

江苏省工程勘察设计出图专用章

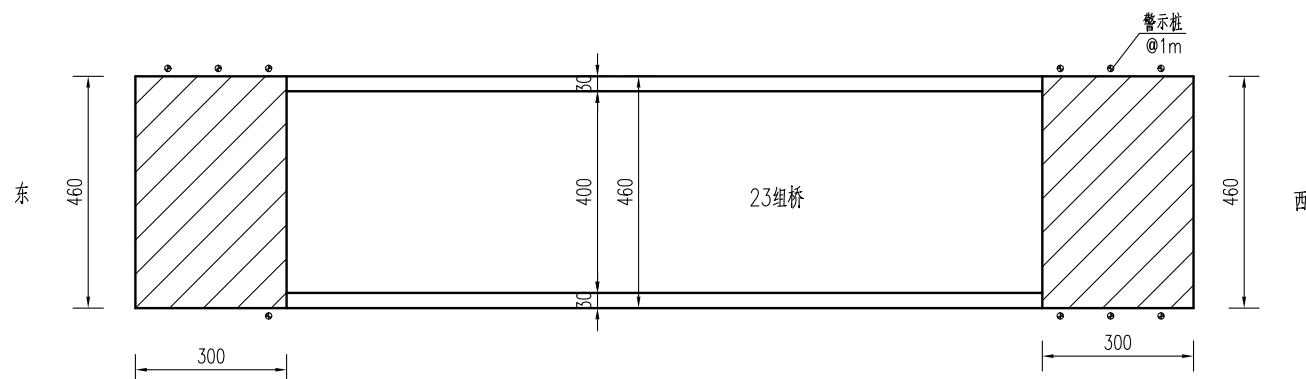
中城科泽工程设计集团有限责任公司  
 资质等级范围:公路行业(公路)专业乙级;市政行业(道路工程)专业甲级;水利行业(河道整治、城市防洪)专业乙级;建筑行业(建筑工程)甲级;风景园林工程设计专项甲级。

资质证书编号:A132012406 有效期至:2029年03月28日

建设单位 CLIENT	海安市财政局			图名 DRAWING TITLE:	23组桥-桥面设施构造图			审定 APPROVED BY	审核 VERIFIED BY	项目负责人 PROJECT CHIEF	专业负责人 DOMAIN CHIEF	校对 CHECKED BY	设计 DESIGNED BY	绘图 DRAWN BY	设计编号 JOB NO.	25SNT001-2
工程名称 PROJECT	海安市2026年农桥建设勘察设计项目			版次 VERSION	A	日期 DATE	2026.02	张杰	张杰	常仁进	常仁进	常仁进	黄苏川	黄苏川	比例 SCALE	见图
设计阶段 STATUS	施工图	专业 DISCIPLINE	市政	中城科泽工程设计集团有限责任公司 Zhongcheng Keze Engineering Design Group Co., Ltd 证书编号: A232012403 本图版权属我公司所有,除该工程外对本图的任何用途和复制,须获得我公司的书面许可。 THE OWNERSHIP OF THE COPYRIGHT IN THIS DRAWING IS RETAINED BY ZHONG CHENG CO. LTD WRITTEN CONSENT MUST BE OBTAINED BEFORE ANY USE OR REPRODUCTION OF THE DRAWING	张	张	常仁进	常仁进	常仁进	黄苏川	黄苏川	图号 DRAWING NO.	S-04-08	未经盖章本图无效 A3		



桥头接线大样图



桥头接线工程数量表

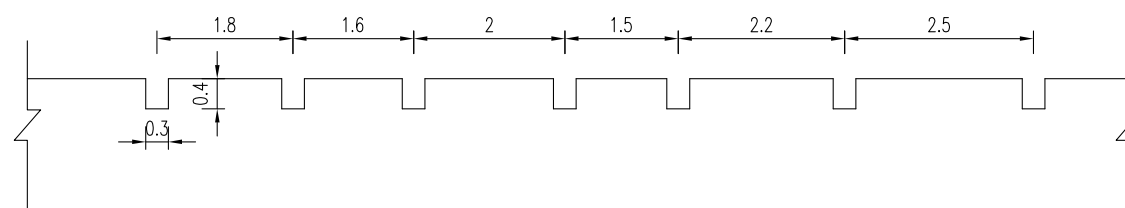
材料名称	单位	数量
15cmC40水泥混凝土	平方米	27.6
15cm碎砖	平方米	27.6

路面结构图

公路自然区划	IV1
路基干湿类型	中湿 (Wc=1.0)
路面结构	<p>15 C40水泥混凝土</p> <p>15 15cm碎砖, 压实度≥90%</p>
图例	<p>水泥混凝土</p> <p>碎砖</p>

混凝土路面压纹大样图

(含桥面)



说明:

- 1、本图中尺寸单位均以cm计。
- 2、必须严格按照《公路路面基层施工技术细则》(JTG/T F20-2015)和《公路水泥混凝土路面施工技术细则》(JTG/T F30-2014)施工。
- 3、新建混凝土路面(含桥面)需进行路面压纹,纹理应与横缝方向一致,纹理宽3mm,深4mm,间距为15~25mm,随机排列。
- 4、接线需与现状水泥路顺接。
- 5、警示桩具体位置按照现场实际情况布置。

江苏省工程勘察设计出图专用章

中城科泽工程设计集团有限责任公司

资质等级范围:公路行业(公路)专业乙级;市政行业(道路工程)专业甲级;水利行业(河道整治、城市防洪)专业乙级;建筑行业(建筑工程)甲级;风景园林工程设计专项甲级。

资质证书编号:A132012406 有效期至:2029年03月28日

建设单位 CLIENT	海安市财政局		图名 DRAWING TITLE:	23组桥-桥头接线大样图			<p>中城科泽工程设计集团有限责任公司 Zhongcheng Keze Engineering Design Group Co., Ltd 证书编号: A232012403</p>	审定 APPROVED BY	审核 VERIFIED BY	项目负责人 PROJECT CHIEF	专业负责人 DOMAIN CHIEF	校对 CHECKED BY	设计 DESIGNED BY	绘图 DRAWN BY	设计编号 JOB NO.	25SNT001-2
工程名称 PROJECT	海安市2026年农桥建设勘察设计项目		版次 VERSION	A	日期 DATE	2026.02		张杰	张杰	常仁进	常仁进	常仁进	黄苏川	黄苏川	黄苏川	比例 SCALE
设计阶段 STATUS	施工图	专业 DISCIPLINE	市政											图号 DRAWING NO.	S-04-10	

# 五、双溪村23组-林柒东桥

6+8+6m三跨板桥 (B)



全桥工程数量表

材料	项目	单位	上部结构						下部结构			合计	
			6m桥面板	8m桥面板	铰缝、锚栓	桥面铺装	支座	护轮带	栏杆/桥名牌	桥台盖梁	桥墩盖梁		方桩
Φs15.24钢绞线		kg	494.6	313.4									808.0
HPB300钢筋	Φ6	kg	43.5	21.8									65.3
	Φ8	kg	444.6	314.1		663.6		71.1		3.1	5.6	498.7	2000.8
	Φ10	kg								204.4	208.1		412.4
	Φ20	kg			9.7								9.7
	Φ22	kg	77.6	42.4									120.0
	小计	kg	565.7	378.2	9.7	663.6		71.1		207.5	213.6	498.7	2608.2
HRB400钢筋	Φ12	kg						142.1		71.0	17.8		230.9
	Φ14	kg	571.1	382.4									953.5
	Φ18	kg							239.8		1106.1		1345.9
	Φ20	kg								369.9			369.9
	小计	kg	571.1	382.4				142.1		310.8	387.7	1106.1	2900.1
砼	C30	m³	16.9	11.9				3.2		3.4	3.6	16.7	55.8
	C35	m³			1.7								1.7
	C40	m³				6.8							6.8
桥名牌	个								2.0				2.0
栏杆	m								40.0				40.0
GYZΦ150×28支座	套						60.0						60.0
Φ8cmPVC管	m							4.3					4.3
Φ3cmPVC管	m			2.1									2.1
备注	桥头接线22.4平方米, 限载标志牌2块, 警示桩8根, 接桩长度可根据现场情况调整, 老桥拆除。												

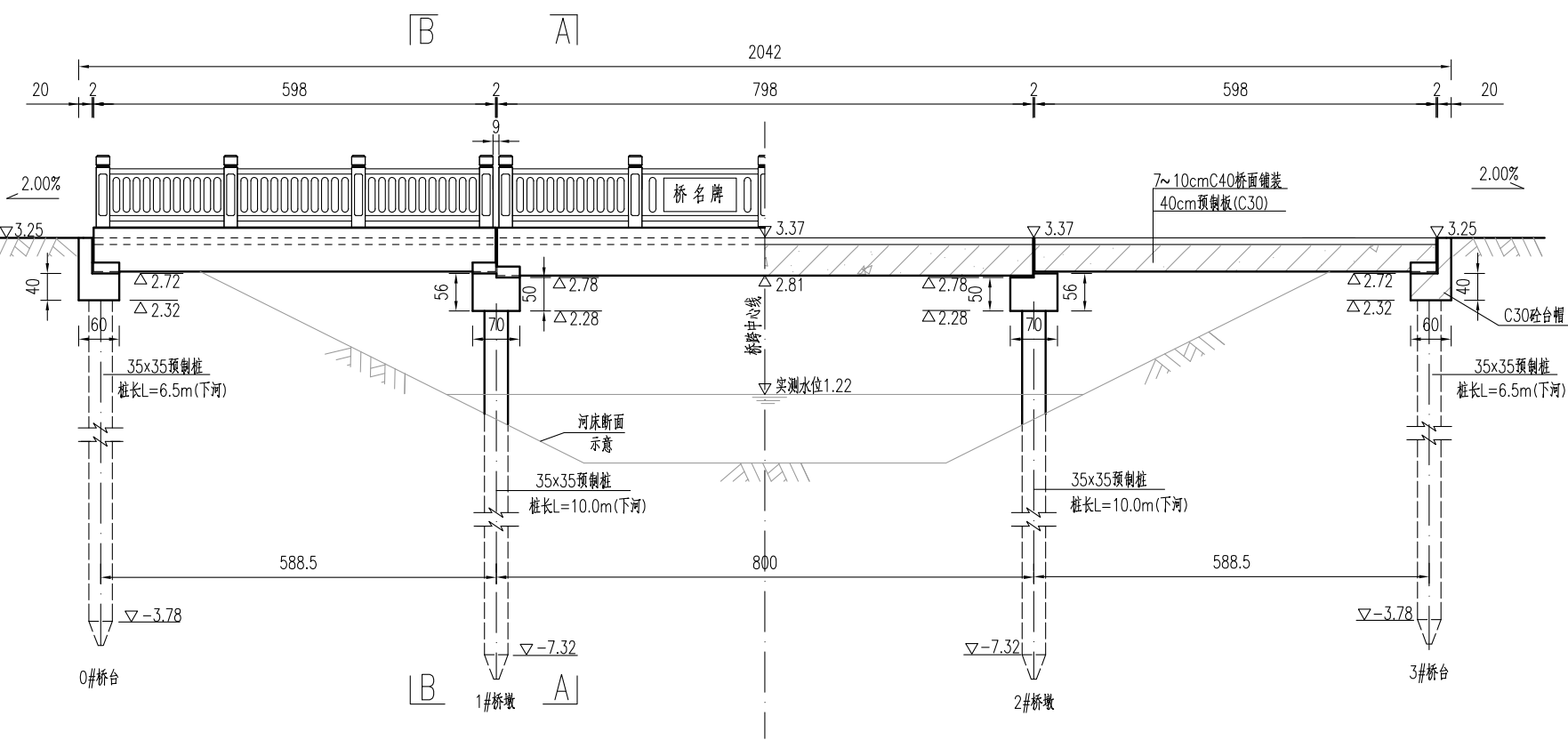
专业会签  
CONFIRMATION

**江苏省工程勘察设计出图专用章**  
**中城科泽工程设计集团有限责任公司**  
 资质等级范围: 公路行业(公路)专业乙级; 市政行业(道路工程)专业甲级; 水利行业(河道整治、城市防洪)专业乙级; 建筑行业(建筑工程)甲级; 风景园林工程设计专项甲级。  
 资质证书编号:A132012406 有效期至: 2029年03月28日

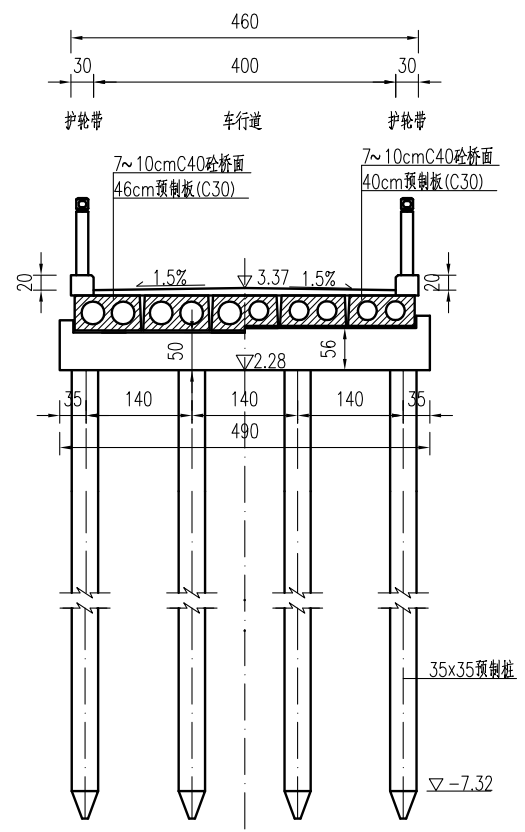
建设单位 CLIENT	海安市财政局			图名 DRAWING TITLE:	林柴东桥 工程数量汇总表			 <b>中城科泽工程设计集团有限责任公司</b> Zhongcheng Keze Engineering Design Group Co., Ltd 证书编号: A232012403 本图版权属我公司所有, 除该工程外对本图的任何用途和复制, 须获得我公司的书面许可。 THE OWNERSHIP OF THE COPYRIGHT IN THIS DRAWING IS RETAINED BY ZHONG CHENG CO. LTD. WRITTEN CONSENT MUST BE OBTAINED BEFORE ANY USE OR REPRODUCTION OF THE DRAWING	审定 APPROVED BY	审核 VERIFIED BY	项目负责人 PROJECT CHIEF	专业负责人 DOMAIN CHIEF	校对 CHECKED BY	设计 DESIGNED BY	绘图 DRAWN BY	设计编号 JOB NO.	25SNT001-2
工程名称 PROJECT	海安市2026年农桥建设勘察设计项目			版次 VERSION	A	日期 DATE	2026.02		张杰	张杰	常仁进	常仁进	常仁进	黄苏川	黄苏川	比例 SCALE	见图
设计阶段 STATUS	施工图	专业 DISCIPLINE	市政	图号 DRAWING NO.				常仁进	常仁进	常仁进	黄苏川	黄苏川	图号 DRAWING NO.	S-05-01			

专业会签  
CONFIRMATION

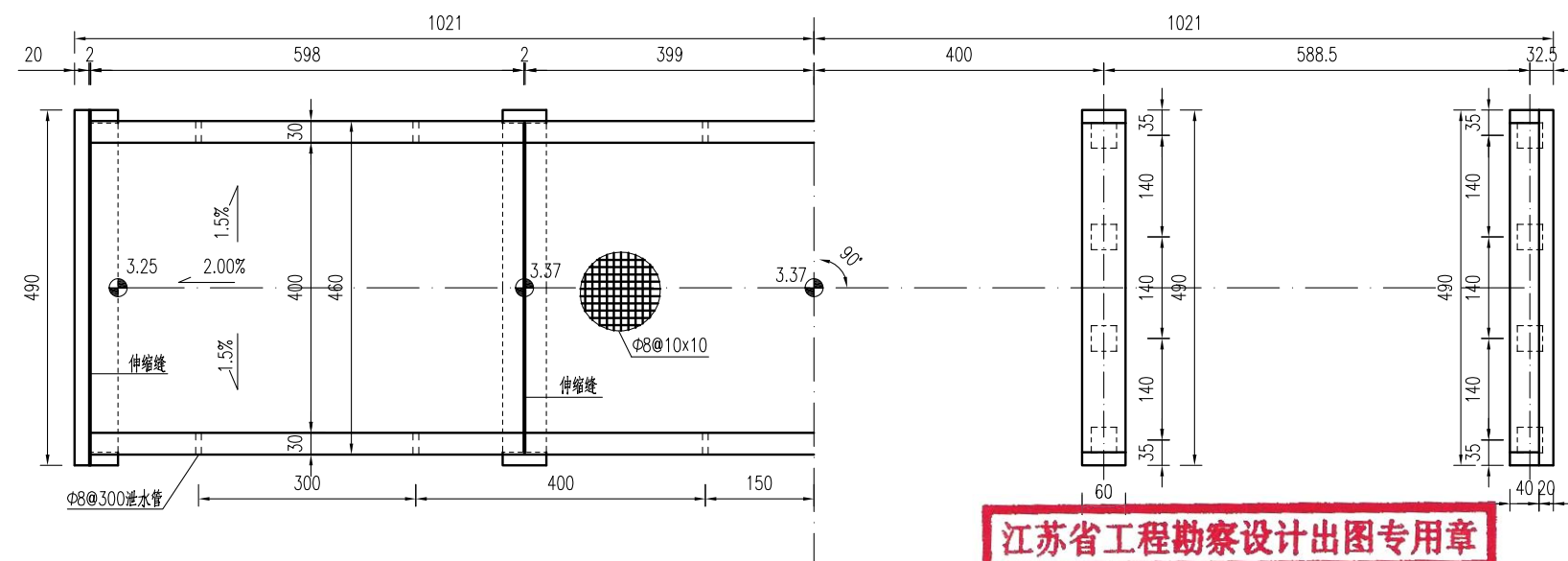
素填土	2.61
粉土	[fa0]=85kpa 1.71
粉土	[fa0]=80kpa -2.59
粘土	[fa0]=170kpa -10.69
粉土	[fa0]=170kpa -12.39



桥梁立面图



A--A B--B



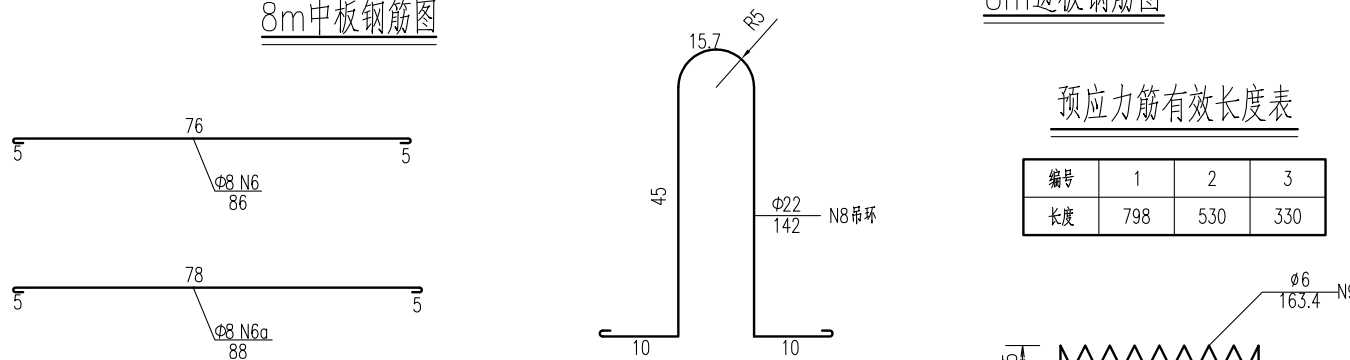
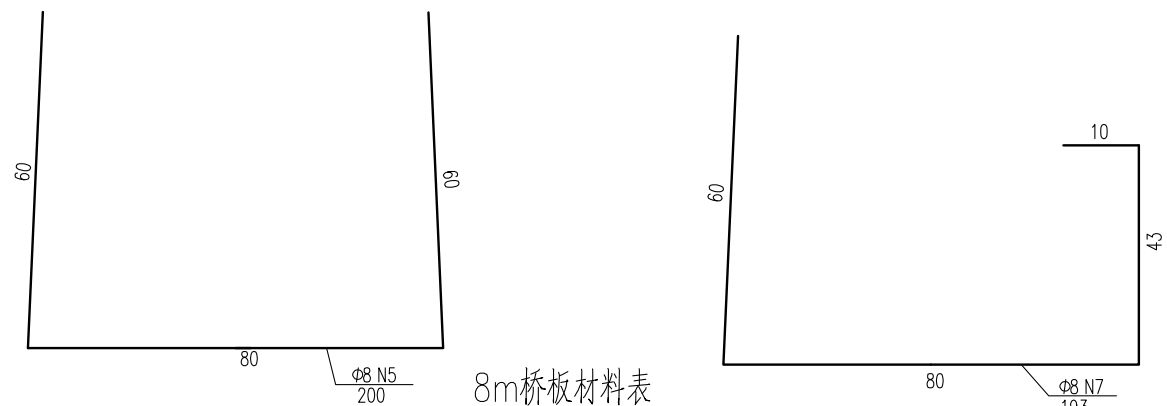
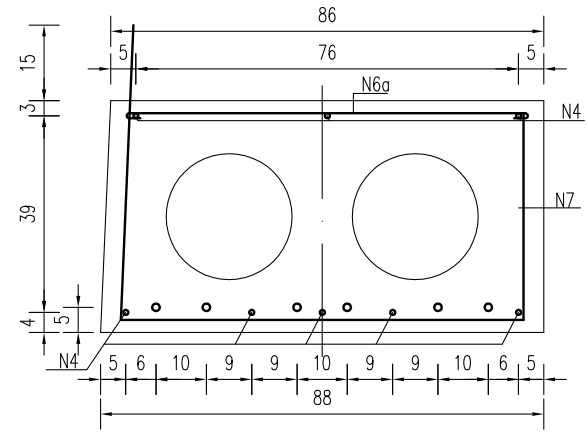
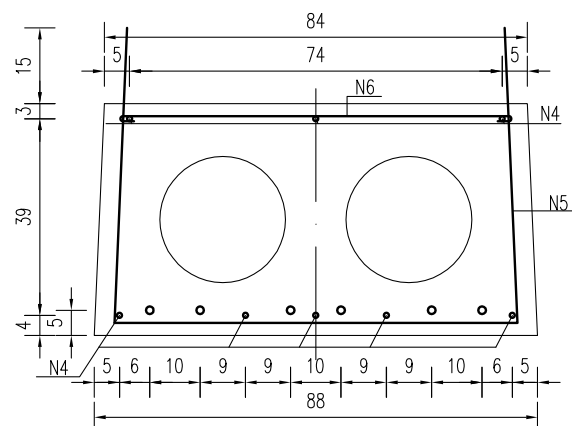
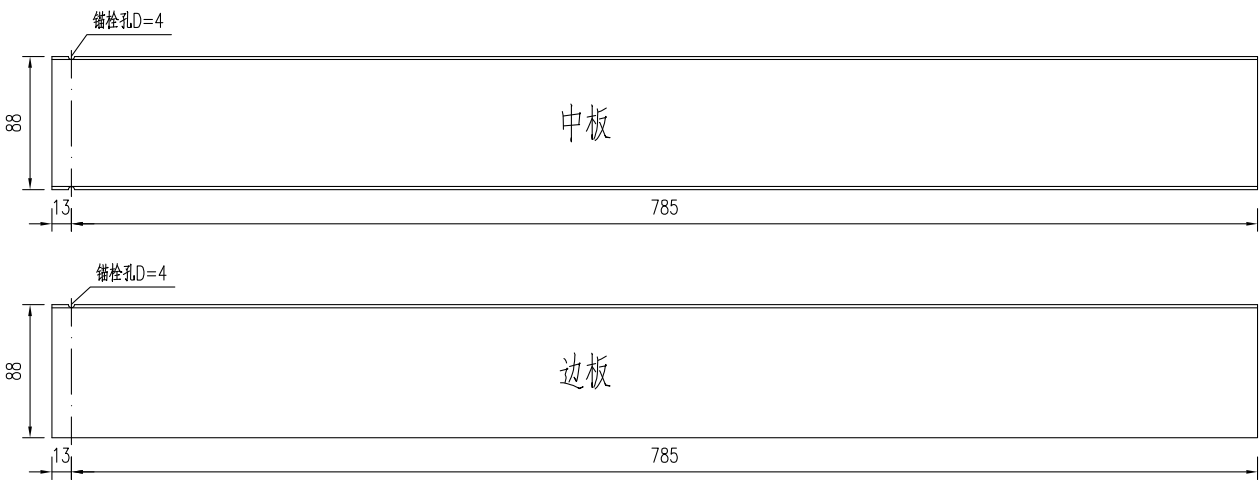
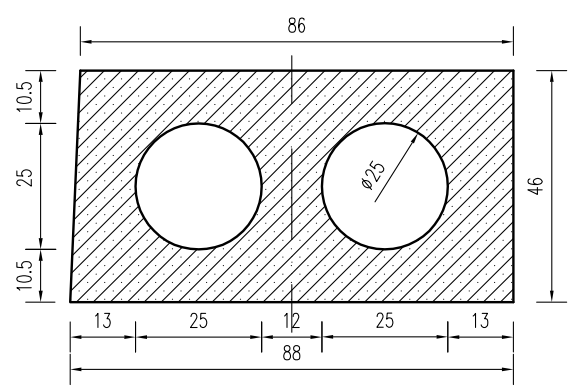
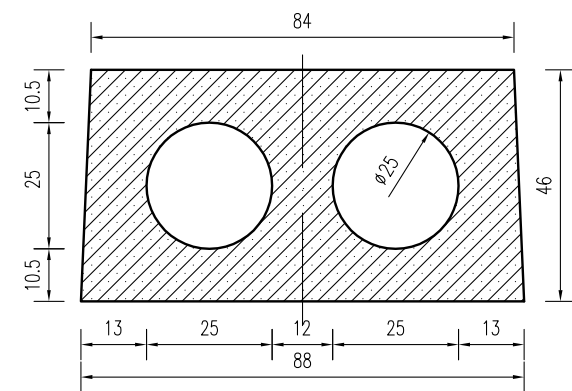
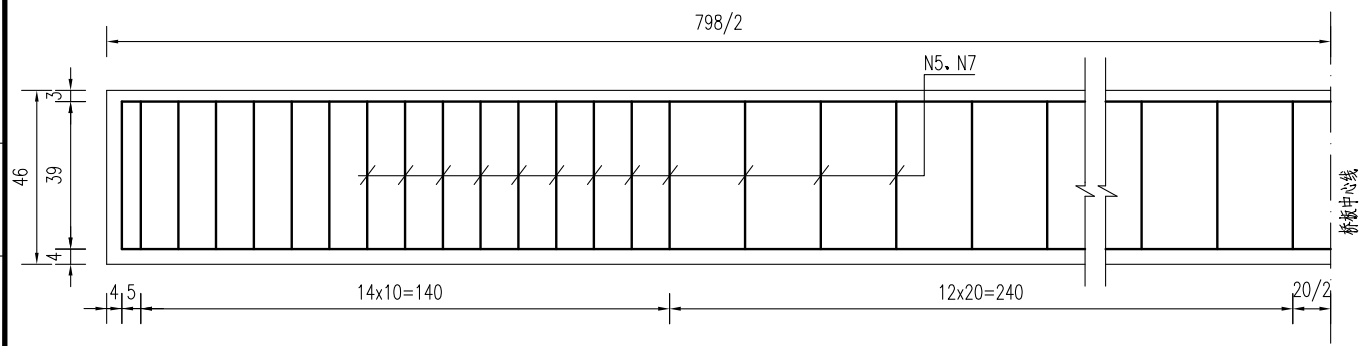
桥梁平面图

- 说明:
1. 本图高程以m计, 余均以cm计。高程采用1985国家高程基准。
  2. 本桥设计荷载: 农桥-II级, 不计重车, 无通航要求。
  3. 本桥为6+8+6m的三跨简支梁桥, 净4.00+2x0.30m, 全宽4.6m。
  4. 本桥双向1.5%横坡由桥面铺装层调整, 中跨不设纵坡, 边跨设2.00%的纵坡。
  5. 铺装层砼C40, 内布双向Φ8@10钢筋网, 钢筋保护层厚度为3cm。
  6. 伸缩缝采用2cm厚橡胶条, 支座采用圆板式橡胶支座GYZ150x28(CR)mm。边板与挡块间放置2cm沥青油毡板。
  7. 桥面护轮带每3米设Φ8cm PVC排水孔。
  8. 图示桩基桩长为常规尺寸, 每一个桥梁根据各自的地质情况或有调整, 施工时以图中的桩长数值为准。系梁底标高以施工时实测水位为准, 接柱长度小于1米时, 桥梁不设系梁, 先将预制桩施工至指定标高, 其上采用现浇立柱接至盖梁。
  9. 桥梁定位以现场实际情况控制为准。如在施工过程中遇到不良地质需及时与设计单位联系。

**江苏省工程勘察设计出图专用章**  
**中城科泽工程设计集团有限责任公司**  
 资质等级范围: 公路行业(公路)专业乙级; 市政行业(道路工程)专业甲级; 水利行业(河道整治、城市防洪)专业乙级; 建筑行业(建筑工程)甲级; 风景园林工程设计专项甲级。  
 资质证书编号:A132012406 有效期至: 2029年03月28日

建设单位 CLIENT	海安市财政局			图名 DRAWING TITLE:	林柒东桥 桥梁总体布置图			中城科泽工程设计集团有限责任公司 Zhongcheng Keze Engineering Design Group Co., Ltd 证书编号: A232012403	审定 APPROVED BY	审核 VERIFIED BY	项目负责人 PROJECT CHIEF	专业负责人 DOMAIN CHIEF	校对 CHECKED BY	设计 DESIGNED BY	绘图 DRAWN BY	设计编号 JOB NO.	25SNT001-2
工程名称 PROJECT	海安市2026年农桥建设勘察设计项目			版次 VERSION	A	日期 DATE	2026.02	张杰	张杰	常仁进	常仁进	常仁进	黄苏川	黄苏川	黄苏川	比例 SCALE	见图
设计阶段 STATUS	施工图	专业 DISCIPLINE	市政	设计阶段 STATUS	施工图	专业 DISCIPLINE	市政	张杰	张杰	常仁进	常仁进	常仁进	黄苏川	黄苏川	黄苏川	图号 DRAWING NO.	S-05-02





名称	编号	直径 (mm)	单根长度 (cm)	数量 (根)	总长 (m)	单位重 (kg/m)	共重 (kg)	单块板C30 砼 (m³)	块数	合计
8m中板	N1~3	Φ15.24	948	6	56.88	1.102	62.68	2.37	3	Φ15.24: 313.41
	N4	Φ14	790	8	63.20	1.21	76.47			Φ14: 382.36
	N5	Φ8	200	56	112.00	0.395	44.24			Φ6: 21.76
	N6	Φ8	86	56	48.16	0.395	19.02			Φ8: 314.10
	N8	Φ22	142	2	2.84	2.984	8.47			Φ22: 42.37
8m边板	N1~3	Φ15.24	948	6	56.88	1.102	62.68	2.41	2	C30砼: 11.94
	N4	Φ14	790	8	63.20	1.21	76.47			
	N7	Φ8	193	56	108.08	0.395	42.69			
	N6a	Φ8	88	56	49.28	0.395	19.47			
	N8	Φ22	142	2	2.84	2.984	8.47			
N9	Φ6	163.4	12	19.61	0.222	4.35				

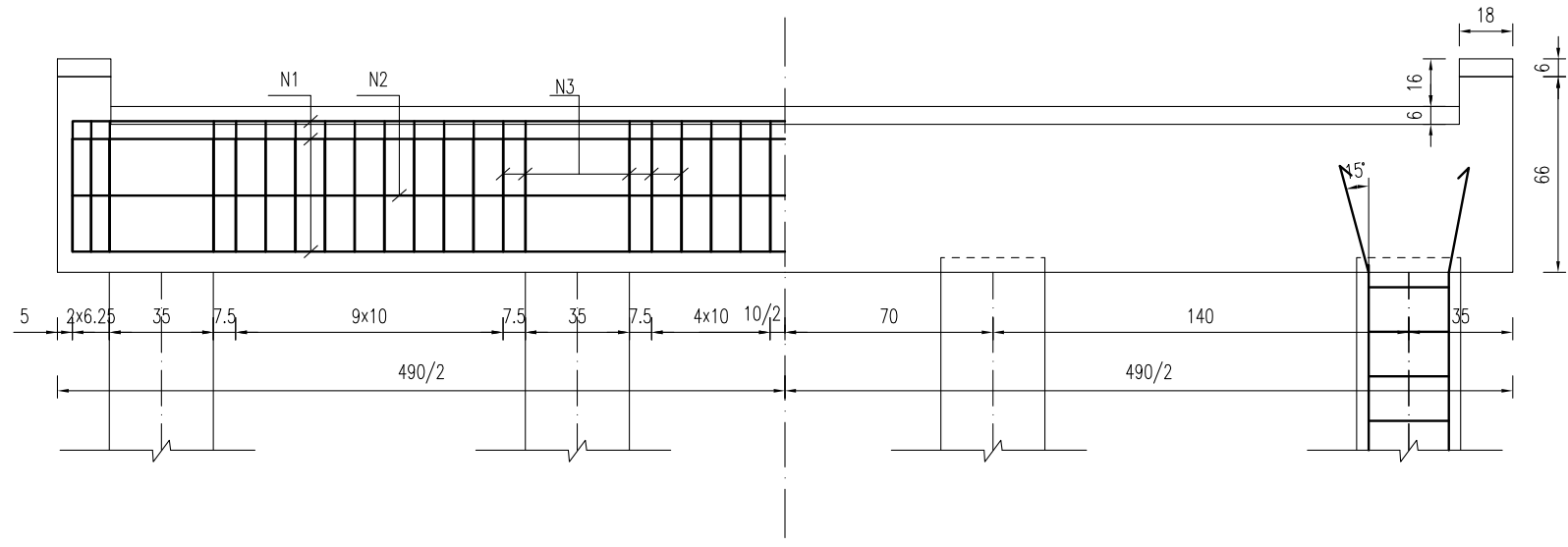
铰缝大样图

说明:

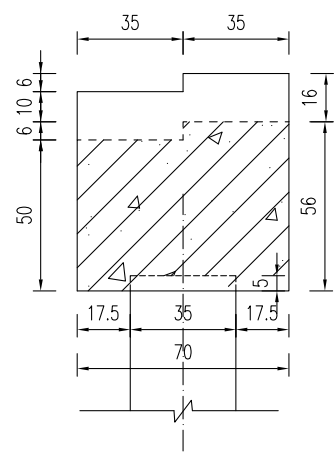
- 图中尺寸单位钢筋直径以毫米计, 余均以厘米计。
- 采用低松弛钢绞线:  
张拉控制应力  $\sigma_{con} = 0.70f_{ptk} = 0.70 \times 1860 = 1302 \text{Mpa}$ 。
- 铰缝用细石混凝土填实, 芯模采用钢模, 端部用C20砼封头20cm。
- 先张法预应力桥板砼等级强度: C30。预拱度控制: 8m板为5mm。
- 预应力桥板需由有资质的厂家进行生产, 外露预应力钢筋需封闭, 采用防水水泥砂浆封闭。
- 每块桥板布置两根吊环, 位置距板两端50cm处。
- 砼桥面铺装浇筑前预制板顶面须拉毛并冲洗干净。
- 锚栓设置在桥墩上, 每跨仅一端布置, 距离梁端13cm。
- 图中钢绞线长度已计入两端张拉长度各75cm, 未示出。

**江苏省工程勘察设计出图专用章**  
**中城科泽工程设计集团有限责任公司**  
 资质证书编号: A132012406 有效期至: 2029年03月28日

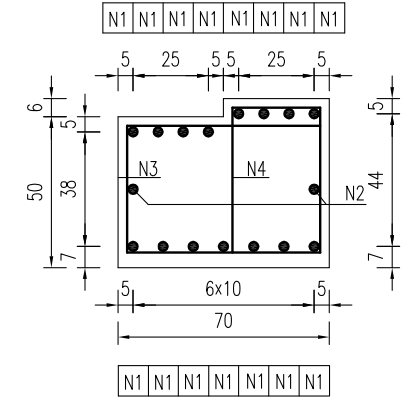
建设单位 CLIENT	海安市财政局			图名 DRAWING TITLE:	林柴东桥 8m桥面板构造图			审定 APPROVED BY	审核 VERIFIED BY	项目负责人 PROJECT CHIEF	专业负责人 DOMAIN CHIEF	校对 CHECKED BY	设计 DESIGNED BY	绘图 DRAWN BY	设计编号 JOB NO.	25SNT001-2
工程名称 PROJECT	海安市2026年农桥建设勘察设计项目			版次 VERSION	A	日期 DATE	2026.02	张杰	张杰	常仁进	常仁进	常仁进	黄苏川	黄苏川	比例 SCALE	见图
设计阶段 STATUS	施工图	专业 DISCIPLINE	市政	中城科泽工程设计集团有限责任公司 Zhongcheng Keze Engineering Design Group Co., Ltd 证书编号: A232012403	本图版权属我公司所有, 除该工程外对本图的任何用途和复制, 须获得我公司的书面许可。 THE OWNERSHIP OF THE COPYRIGHT IN THIS DRAWING IS RETAINED BY ZHONG CHENG CO. LTD WRITTEN CONSENT MUST BE OBTAINED BEFORE ANY USE OR REPRODUCTION OF THE DRAWING			张杰	张杰	常仁进	常仁进	常仁进	黄苏川	黄苏川	图号 DRAWING NO.	S-05-04



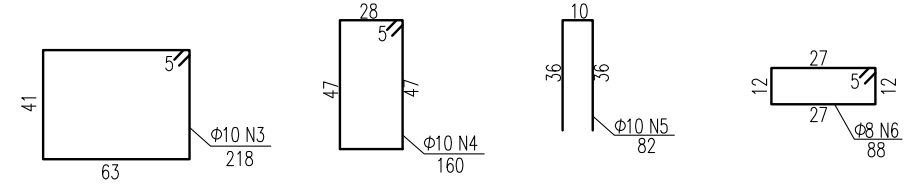
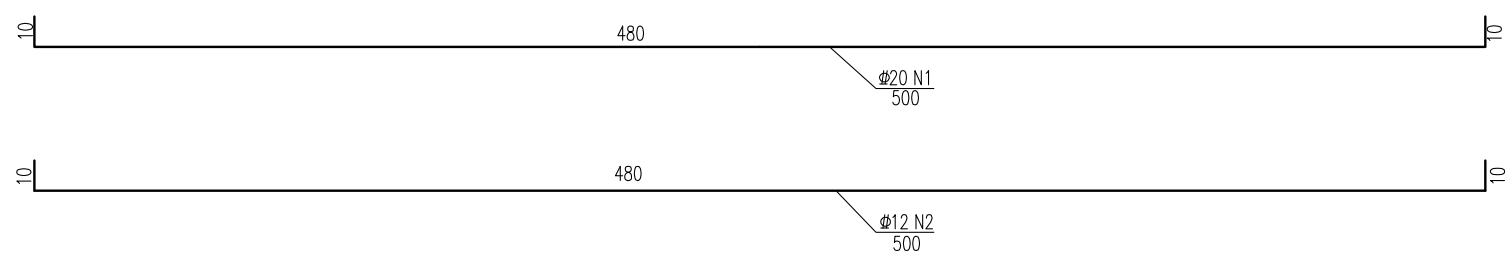
桥墩盖梁立面图



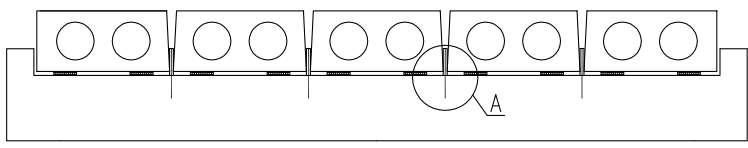
桥墩盖梁模板图



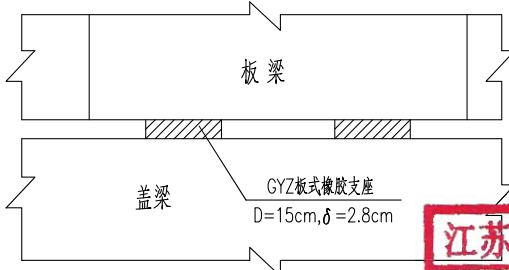
桥墩盖梁结构图



一块桥墩盖梁材料表



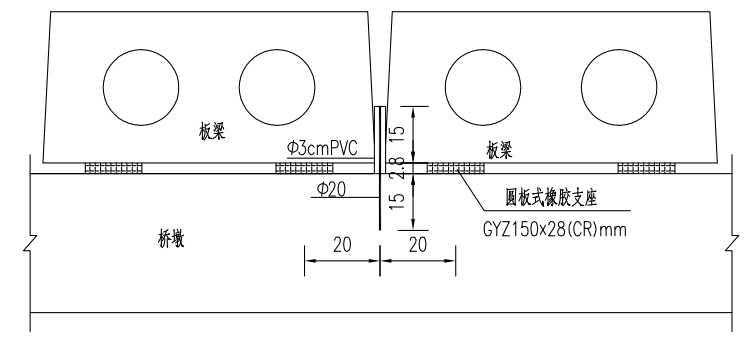
锚栓立面示意图



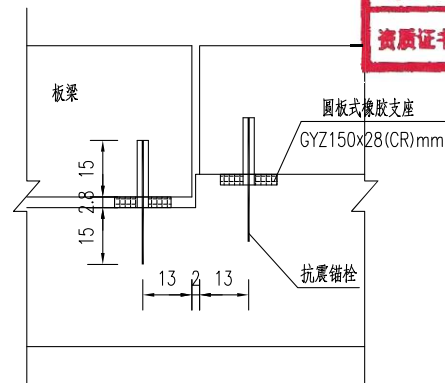
GYZ板式橡胶支座布置示意

**江苏省工程勘察设计出图专用章**  
**中城科泽工程设计集团有限责任公司**  
 资质等级范围:公路行业(公路)专业乙级;市政行业(道路工程)专业甲级;水利行业(河道整治、城市防洪)专业乙级;建筑行业(建筑工程)甲级;风景园林工程设计专项甲级。  
 资质证书编号:A132012406 有效期至:2029年03月28日

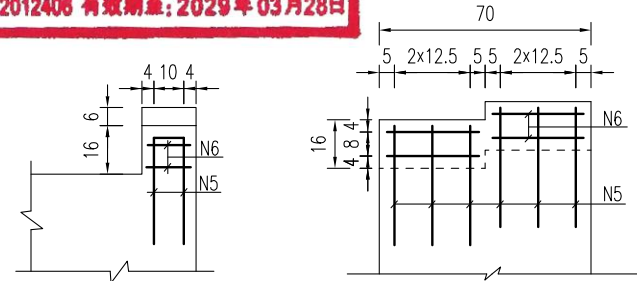
块件名称	钢筋编号	钢筋直径	每根长度	数量	总长	单位重	共重	混凝土体积
		(mm)	(cm)					
盖梁	N1	Φ20	500	15	75.00	2.466	184.95	1.82
	N2	Φ12	500	2	10.00	0.888	8.88	
	N3	Φ10	218	42	91.56	0.617	56.49	
	N4	Φ10	160	42	67.20	0.617	41.46	
	N5	Φ10	82	12	9.84	0.617	6.07	
	N6	Φ8	88	8	7.04	0.395	2.78	
合计								
全桥合计								



A大样图



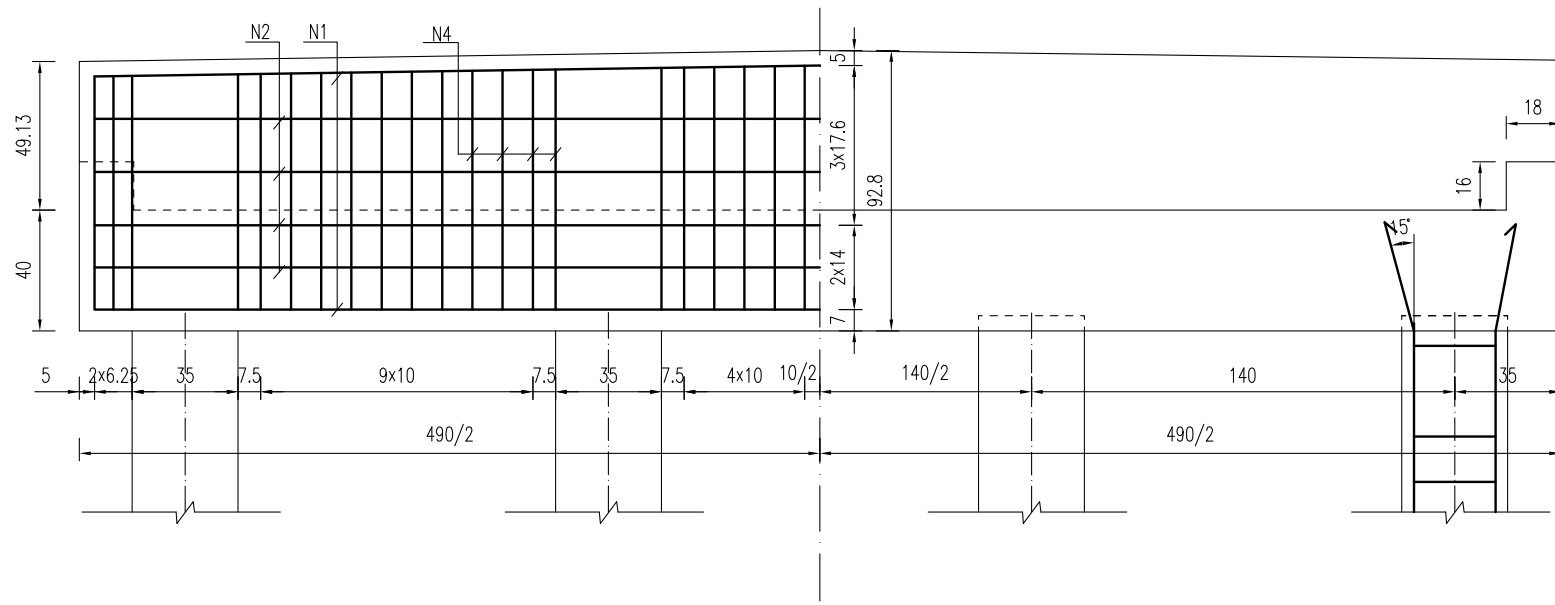
盖梁锚栓孔布置图



挡块钢筋图

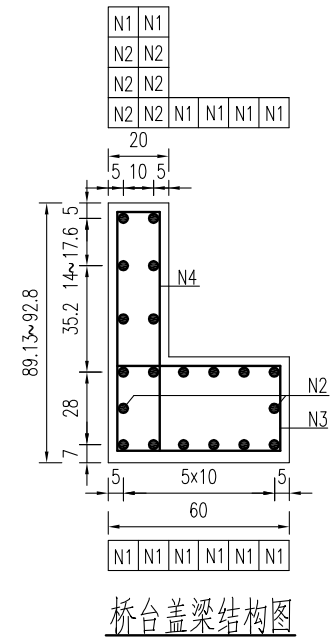
- 说明:
- 图中尺寸单位钢筋直径以毫米计,余均以厘米计。
  - 混凝土强度等级:盖梁、挡块: C30。
  - 盖梁钢筋与墩柱、防震挡块钢筋发生干扰时,可适当挪动其中一种。
  - 锚栓设置在桥墩上,每跨仅一端布置,距离梁端13cm。
  - 施工时注意预埋锚栓钢筋。
  - 边板与挡块之间间距为2cm,之间填塞沥青油毡板。

建设单位 CLIENT	海安市财政局		图名 DRAWING TITLE:	林染东桥 桥墩盖梁及抗震块钢筋构造图			中城科泽工程设计集团有限责任公司 Zhongcheng Keze Engineering Design Group Co., Ltd 证书编号: A232012403	审定 APPROVED BY	审核 VERIFIED BY	项目负责人 PROJECT CHIEF	专业负责人 DOMAIN CHIEF	校对 CHECKED BY	设计 DESIGNED BY	绘图 DRAWN BY	设计编号 JOB NO.	25SNT001-2
工程名称 PROJECT	海安市2026年农桥建设勘察设计项目		版次 VERSION	A	日期 DATE	2026.02	张杰	张杰	常仁进	常仁进	常仁进	黄苏川	黄苏川	黄苏川	比例 SCALE	见图
设计阶段 STATUS	施工图	专业 DISCIPLINE	市政				张杰	张杰	常仁进	常仁进	常仁进	黄苏川	黄苏川	黄苏川	图号 DRAWING NO.	S-05-05

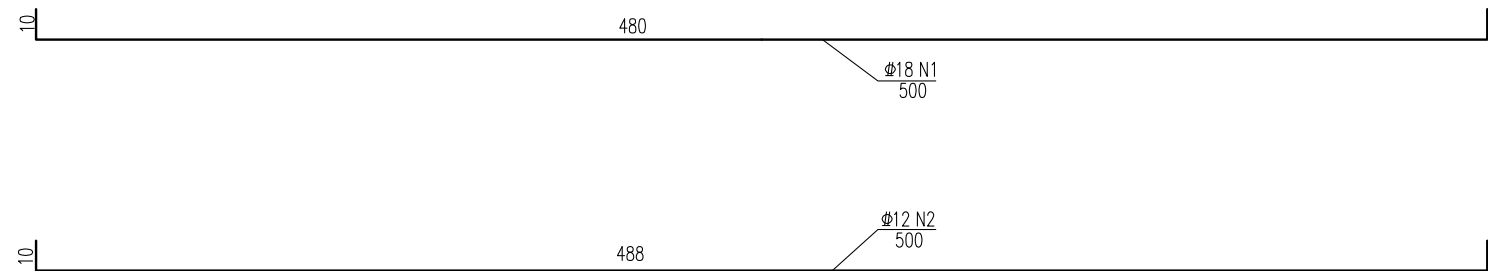


桥台盖梁立面钢筋图

桥台盖梁模板图

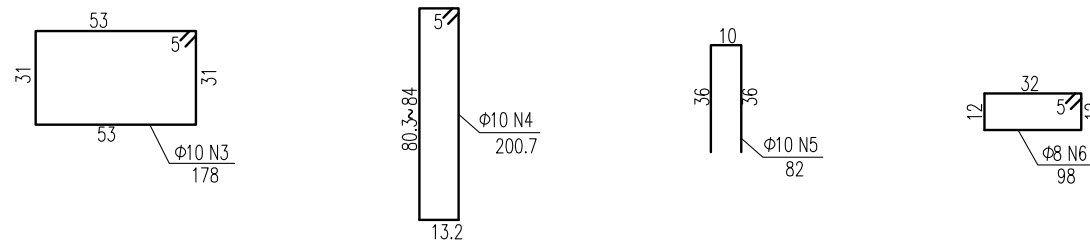


桥台盖梁结构图

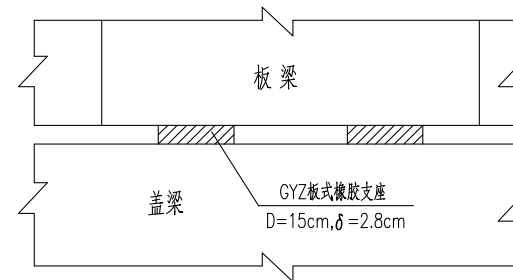


一块桥台盖梁材料表

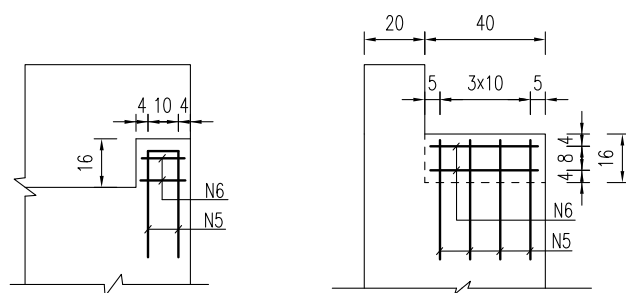
块件名称	钢筋编号	钢筋直径 (mm)	每根长度 (cm)	数量 (根)	总长 (m)	单位重 (kg/m)	共重 (kg)	混凝土体积 C30(m³)	
盖梁	N1	Φ18	500	12	60.00	1.998	119.88	1.69	
	N2	Φ12	500	8	40.00	0.888	35.52		
	N3	Φ10	178	42	74.76	0.617	46.13		
	N4	Φ10	200.7	42	84.29	0.617	52.01		
	N5	Φ10	82	8	6.56	0.617	4.05		
	N6	Φ8	98	4	3.92	0.395	1.55		
合计	Φ18:	119.9kg	Φ12:	35.5kg	Φ10:	102.2kg	Φ8:	1.5kg	
全桥合计	Φ18:	239.8kg	Φ12:	71.0kg	Φ10:	204.4kg	Φ8:	3.1kg	C30: 3.4m³



GYZ板式橡胶支座布置示意



挡块钢筋图

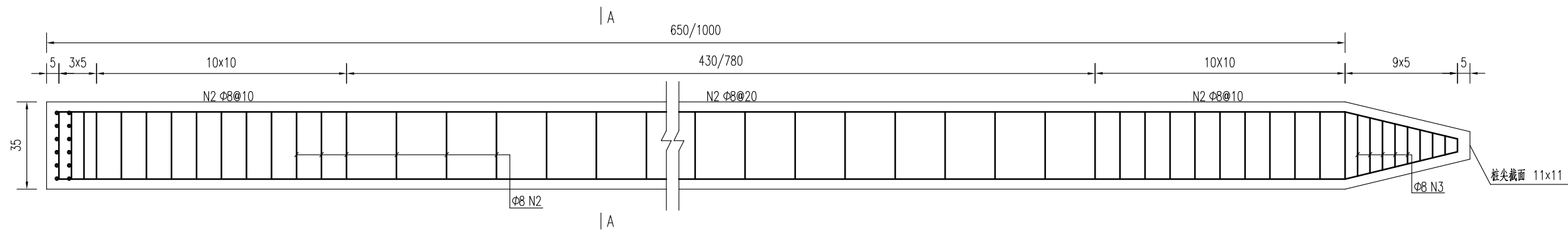


**江苏省工程勘察设计出图专用章**  
**中城科泽工程设计集团有限责任公司**  
 资质等级范围:公路行业(公路)专业乙级;市政行业(道路工程)专业甲组;水利行业(河道整治、城市防洪)专业乙级;建筑行业(建筑工程)甲组;风景园林工程设计专项甲组。  
 资质证书编号:A132012406 有效期至:2029年03月28日

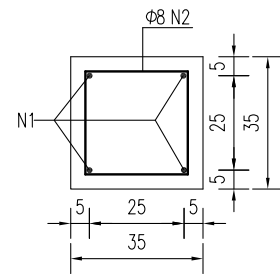
说明:

- 图中尺寸单位钢筋直径以毫米计,余均以厘米计。
- 混凝土强度等级:盖梁、挡块: C30。
- 盖梁钢筋与墩柱、防震挡块钢筋发生干扰时,可适当挪动其中一种。
- 边板与挡块之间间距为2cm,之间填塞沥青毡板。

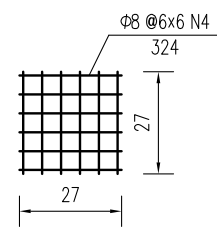
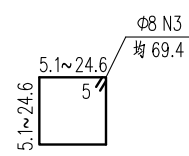
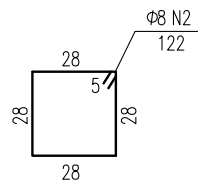
建设单位 CLIENT	海安市财政局			图名 DRAWING TITLE:	林柴东桥 桥台台帽及抗震块钢筋构造图			审定 APPROVED BY	审核 VERIFIED BY	项目负责人 PROJECT CHIEF	专业负责人 DOMAIN CHIEF	校对 CHECKED BY	设计 DESIGNED BY	绘图 DRAWN BY	设计编号 JOB NO.	25SNT001-2	
工程名称 PROJECT	海安市2026年农桥建设勘察设计项目			版次 VERSION	A	日期 DATE	2026.02	张杰	张杰	常仁进	常仁进	常仁进	黄苏川	黄苏川	比例 SCALE	见图	
设计阶段 STATUS	施工图	专业 DISCIPLINE	市政	中城科泽工程设计集团有限责任公司 Zhongcheng Keze Engineering Design Group Co., Ltd 证书编号: A232012403 本图版权属我公司所有,除该工程外对本图的任何用途和复制,须获得我公司的书面许可。 THE OWNERSHIP OF THE COPYRIGHT IN THIS DRAWING IS RETAINED BY ZHONG CHENG CO. LTD. WRITTEN CONSENT MUST BE OBTAINED BEFORE ANY USE OR REPRODUCTION OF THE DRAWING				张杰	张杰	常仁进	常仁进	常仁进	黄苏川	黄苏川	图号 DRAWING NO.	S-05-06	未经盖章本图无效



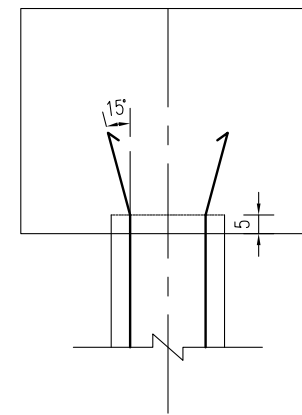
预制桩结构图



A-A



桩顶网片图



桩顶与盖梁或系梁连接图

方桩工程数量表

部位	编号	钢筋直径	单根长度	数量	总长	单位重	共重	钢筋合计		C30混凝土合计
		(mm)	(cm)					(kg)	(kg)	
桥台方桩	1	Φ18	690	4	27.60	1.998	55.1	Φ18	55.1	0.83
	2	Φ8	122	46	55.51	0.395	21.9	Φ8	27.0	
	3	Φ8	69.4	9	6.25	0.395	2.5			
	4	Φ8	324	2	6.48	0.395	2.6			
桥墩方桩	1	Φ18	1040	4	41.60	1.998	83.1	Φ18	83.1	1.26
	2	Φ8	122	63	76.86	0.395	30.4	Φ8	35.4	
	3	Φ8	69.4	9	6.25	0.395	2.5			
	4	Φ8	324	2	6.48	0.395	2.6			
合计	钢筋 (kg)		Φ18: 1106.1	Φ8: 498.7						
	C30混凝土		16.7							

说明:

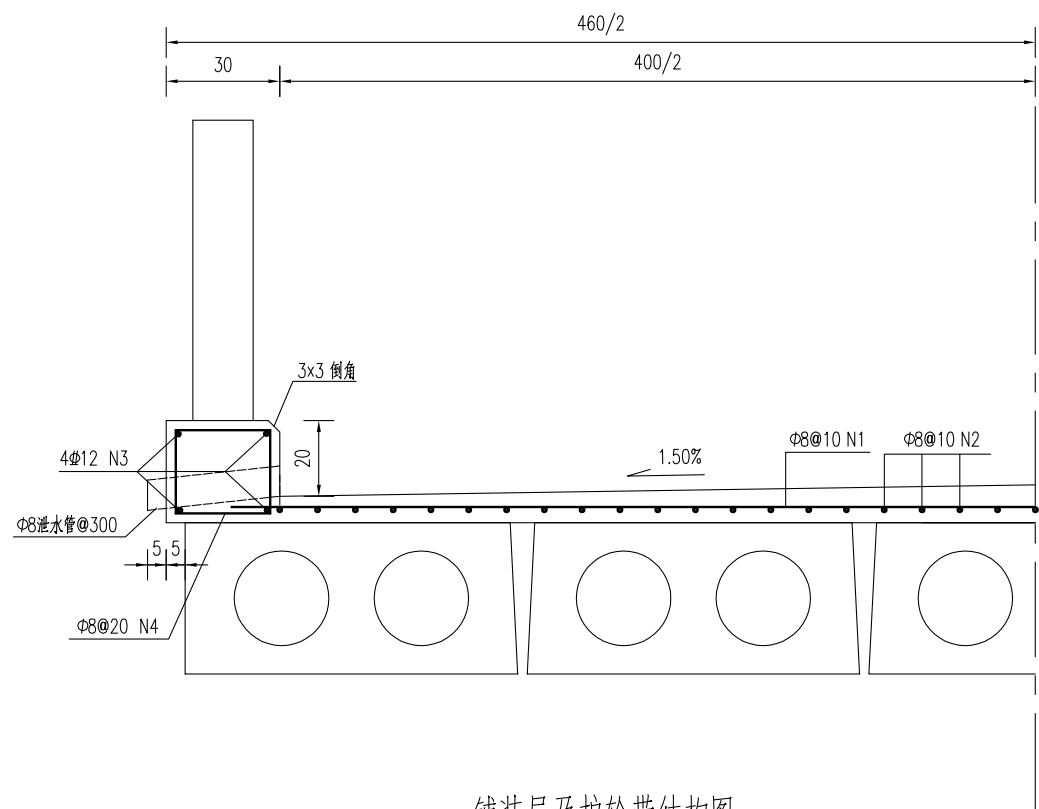
- 图中尺寸单位钢筋直径以毫米计, 余均以厘米计。
- 桩: 预制桩C30。
- 钢筋: Φ为HPB300钢筋, ϕ为HRB400钢筋。
- 预制桩设计强度达70%方可起吊, 达到100%时才能运输和沉桩。
- 桩尖沉至设计高程后, 凿除桩顶35厘米砼, 桩顶砼伸入系梁或桥台盖梁内5厘米, 并按设计要求扳出钢筋锚入盖梁内。
- 预制桩为打入桩, 采用锤击法施工, 桩插入时的垂直度偏差不得超过0.5%。
- 打桩宜采用重锤低夯, 以防止桩身断裂, 打桩时需进行双控, 以标高为主, 最后十击贯入度不得大于25mm(锤重1.8吨, 落距1.0米)。
- 预制桩采用双点起吊时, 吊点距为0.207L(距离桩两端, L为桩长)。

江苏省工程勘察设计出图专用章

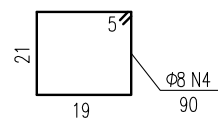
中城科泽工程设计集团有限责任公司  
 资质等级范围: 公路行业(公路)专业乙级; 市政行业(道路工程)专业甲级; 水利行业(河道整治、城市防洪)专业乙级; 建筑行业(建筑工程)甲级; 风景园林工程设计专项甲级。

资质证书编号: A132012406 有效期至: 2029年03月28日

建设单位 CLIENT	海安市财政局			图名 DRAWING TITLE:	林柴东桥 桥梁预制桩钢筋构造图			审定 APPROVED BY	审核 VERIFIED BY	项目负责人 PROJECT CHIEF	专业负责人 DOMAIN CHIEF	校对 CHECKED BY	设计 DESIGNED BY	绘图 DRAWN BY	设计编号 JOB NO.	25SNT001-2
工程名称 PROJECT	海安市2026年农桥建设勘察设计项目			版次 VERSION	A	日期 DATE	2026.02	张杰	张杰	常仁进	常仁进	常仁进	黄苏川	黄苏川	比例 SCALE	见图
设计阶段 STATUS	施工图	专业 DISCIPLINE	市政	中城科泽工程设计集团有限责任公司 Zhongcheng Keze Engineering Design Group Co., Ltd 证书编号: A232012403 本图版权归我公司所有, 除该工程外对本图的任何用途和复制, 须获得我公司的书面许可。 THE OWNERSHIP OF THE COPYRIGHT IN THIS DRAWING IS RETAINED BY ZHONG CHENG CO. LTD. WRITTEN CONSENT MUST BE OBTAINED BEFORE ANY USE OR REPRODUCTION OF THE DRAWING				张杰	张杰	常仁进	常仁进	常仁进	黄苏川	黄苏川	图号 DRAWING NO.	S-05-07

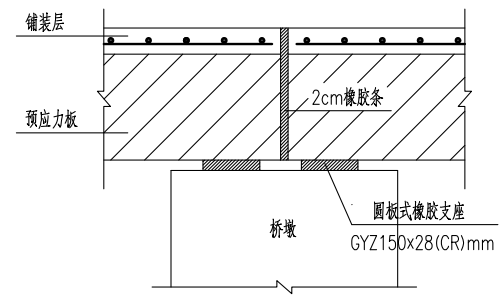


铺装层及护栏带结构图

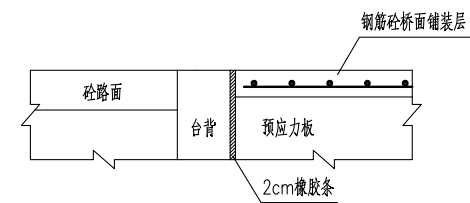


铺装层及护栏带材料表  
(每延米)

块件材料	钢筋编号	钢筋直径	每根长度	数量	总长	单位重	共重	总重	混凝土体积	全桥合计
		(mm)	(cm)							
铺装层	1	Φ8	440	10	44.00	0.395	17.38	Φ8:33.2	C40:0.34	Φ8:663.6kg C40:6.8m <sup>3</sup>
	2	Φ8	100	40	40.00	0.395	15.80			
护栏带	3	Φ12	100	8	8.00	0.888	7.10	Φ12:7.1 Φ8:3.6	C30:0.16	Φ12:142.1kg Φ8:71.1kg C30: 3.2m <sup>3</sup>
	4	Φ8	90	10	9.00	0.395	3.56			



桥面伸缩缝结构图



桥台台背与桥面铺装段设计图

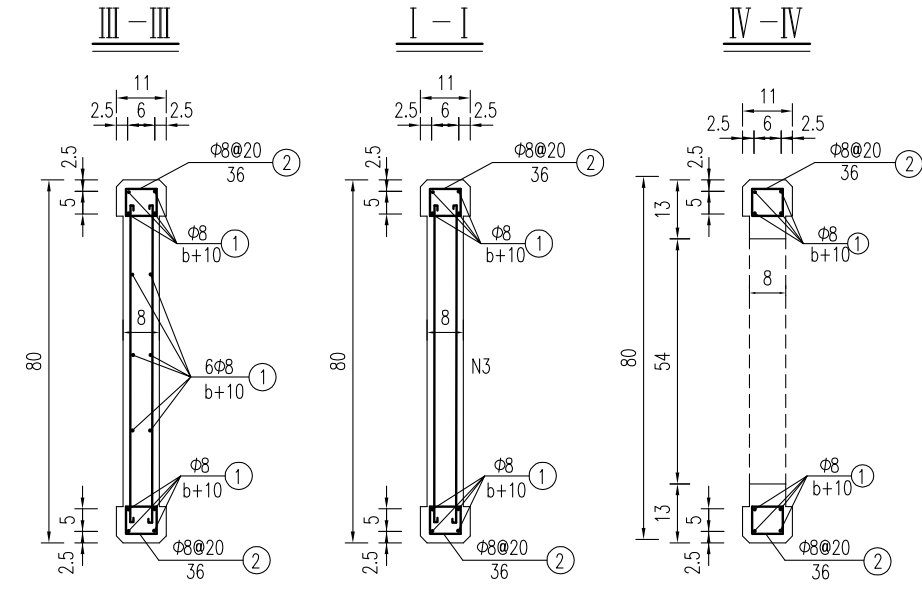
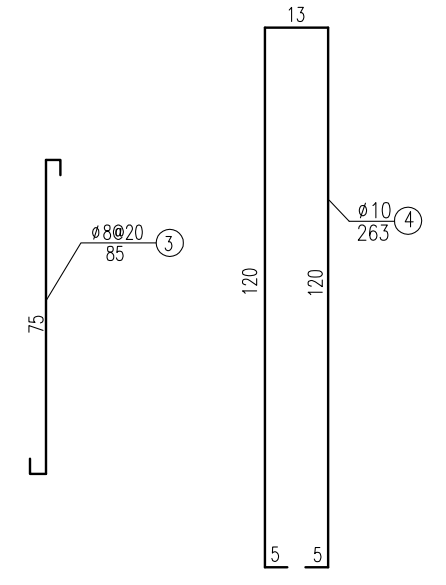
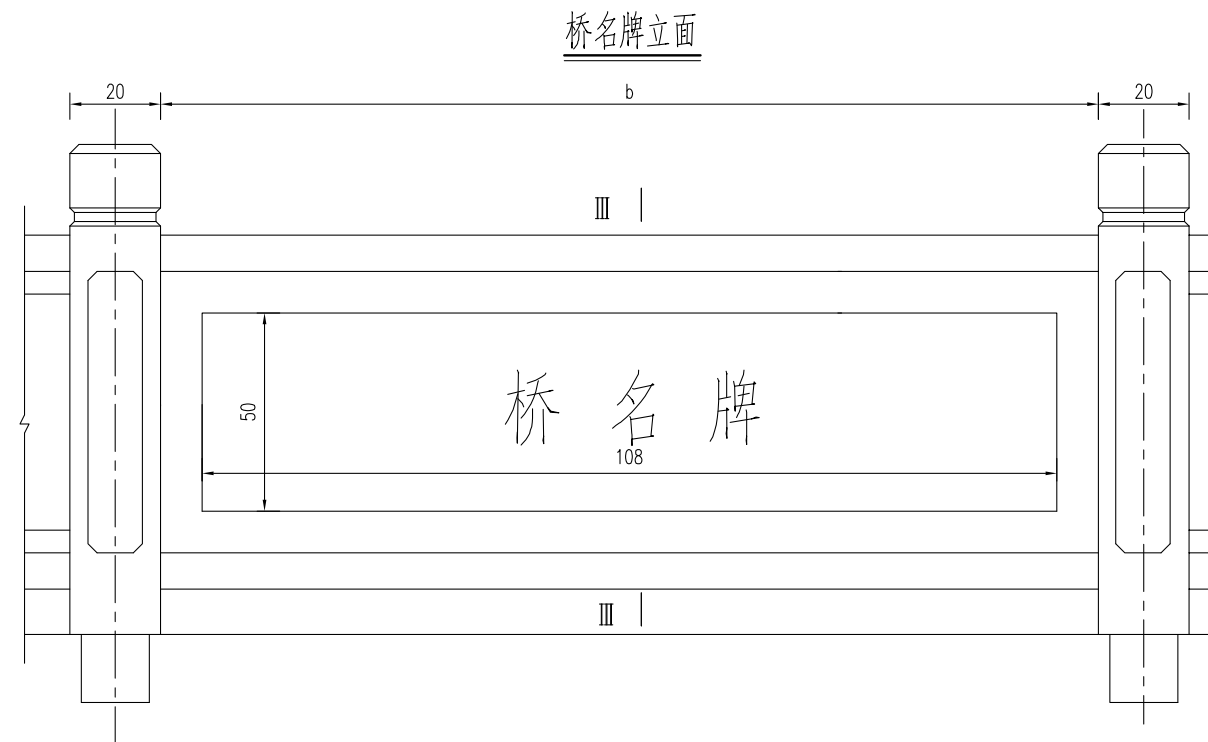
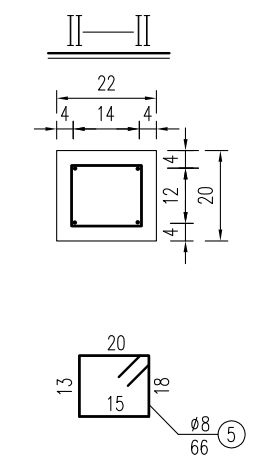
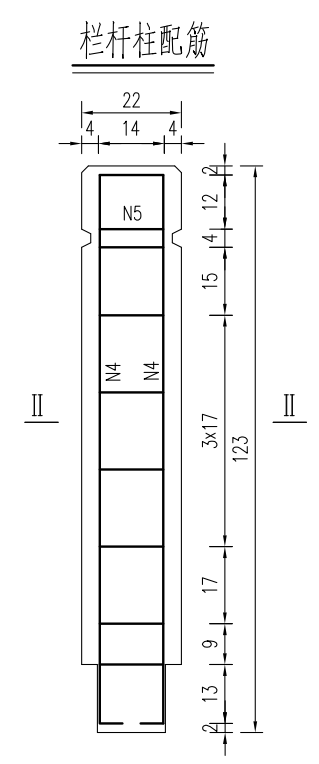
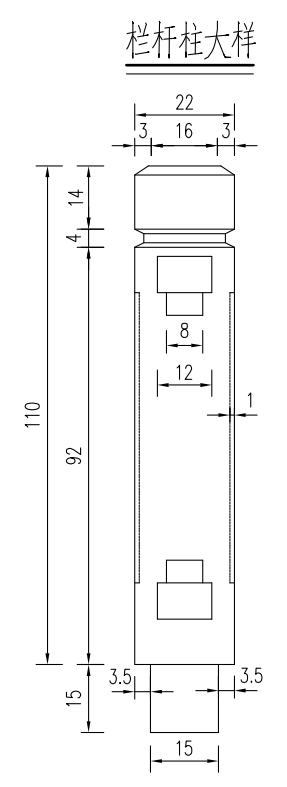
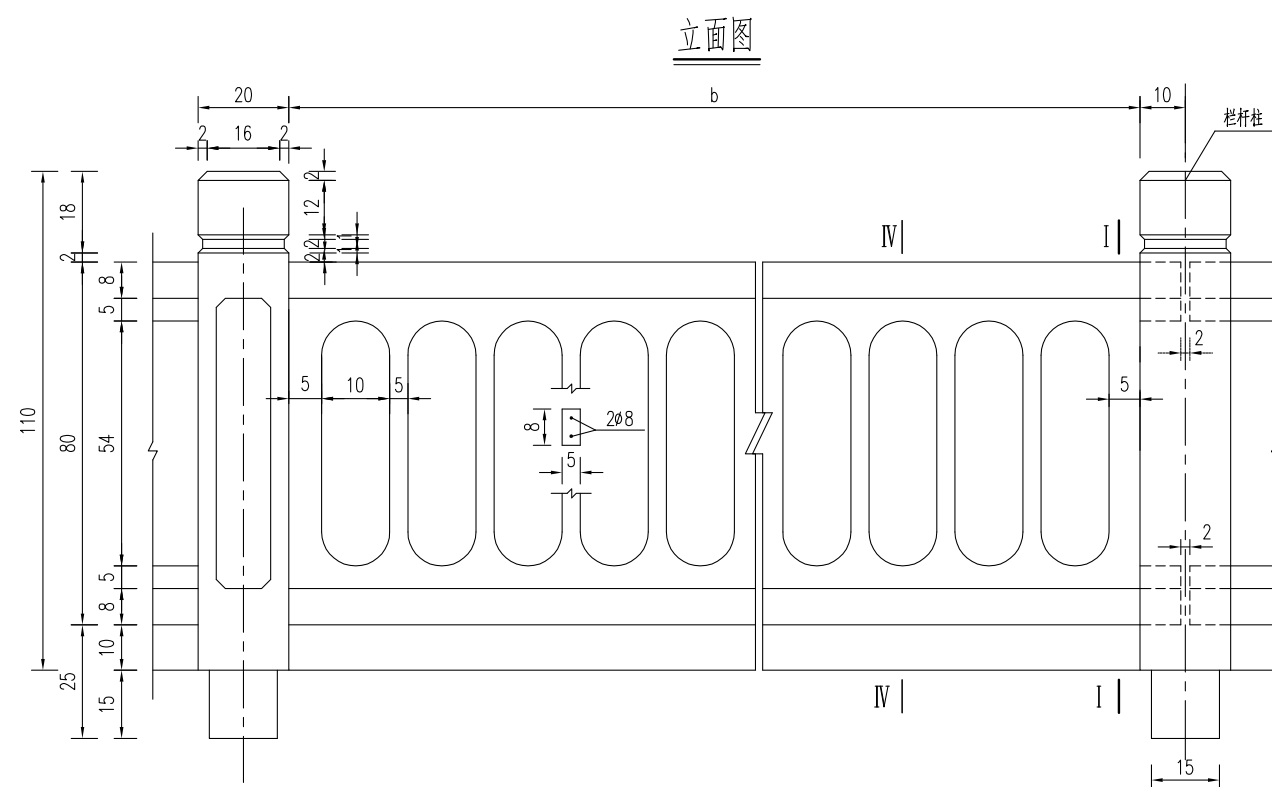
说明:

- 1、图中尺寸单位钢筋直径以毫米计,余均以厘米计。
- 2、砼强度等级:铺装层:C40,护栏带:C30。
- 3、桥面铺装及护栏带的钢筋在伸缩缝处断开,钢筋净保护层厚度不小于2.5cm。
- 4、全桥长度以20m计。



建设单位 CLIENT	海安市财政局			图名 DRAWING TITLE:	林染东桥 桥面设施构造图			中城科泽工程设计集团有限责任公司 Zhongcheng Keze Engineering Design Group Co., Ltd 证书编号: A232012403	审定 APPROVED BY	审核 VERIFIED BY	项目负责人 PROJECT CHIEF	专业负责人 DOMAIN CHIEF	校对 CHECKED BY	设计 DESIGNED BY	绘图 DRAWN BY	设计编号 JOB NO.	25SNT001-2
工程名称 PROJECT	海安市2026年农桥建设勘察设计项目			版次 VERSION	A	日期 DATE	2026.02		张杰	张杰	常仁进	常仁进	常仁进	黄苏川	黄苏川	比例 SCALE	见图
设计阶段 STATUS	施工图	专业 DISCIPLINE	市政	图号 DRAWING NO.	S-05-08			张杰	张杰	常仁进	常仁进	常仁进	黄苏川	黄苏川	图号 DRAWING NO.	S-05-08	未经盖章本图无效

专业会签  
CONFIRMATION



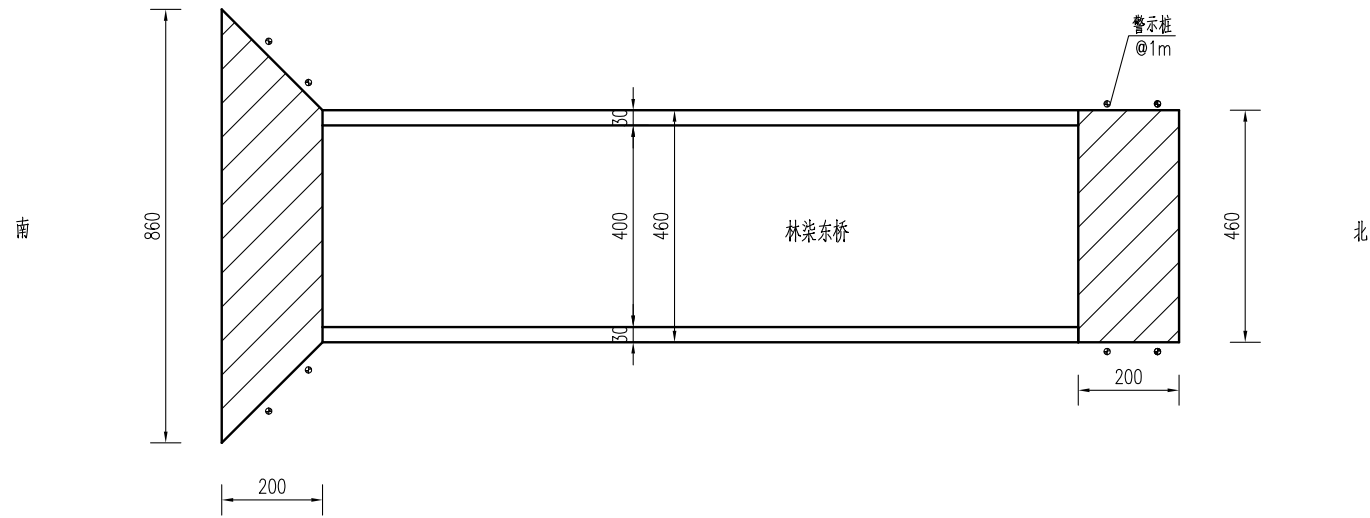
说明:

- 1、图中尺寸单位钢筋直径以毫米计, 余均以厘米计。
- 2、砼强度等级: 栏杆: C30, 钢筋净保护层: 栏杆柱3cm, 扶手2cm。
- 3、本图栏杆为标准块件, 根据实际桥跨进行调节, 在桥面伸缩缝及连续缝处断开。
- 4、桥名牌采用天然中国黑花岗岩 (108x50x4cm), 阴刻字, 刻字深度不低于3-4mm, 仿宋金色字样。
- 5、桥名牌位置在桥栏杆两侧中部设置, 具体可根据现场情况调整。

**江苏省工程勘察设计出图专用章**  
**中城科泽工程设计集团有限责任公司**  
 资质证书编号: A132012408 有效期至: 2029年03月28日

建设单位 CLIENT	海安市财政局		图名 DRAWING TITLE:	林柴东桥 桥梁栏杆桥名牌构造图			中城科泽工程设计集团有限责任公司 Zhongcheng Keze Engineering Design Group Co., Ltd 证书编号: A232012403	审定 APPROVED BY	审核 VERIFIED BY	项目负责人 PROJECT CHIEF	专业负责人 DOMAIN CHIEF	校对 CHECKED BY	设计 DESIGNED BY	绘图 DRAWN BY	设计编号 JOB NO.	25SNT001-2
工程名称 PROJECT	海安市2026年农桥建设勘察设计项目		版次 VERSION	A	日期 DATE	2026.02	张杰	张杰	常仁进	常仁进	常仁进	黄苏川	黄苏川	黄苏川	比例 SCALE	见图
设计阶段 STATUS	施工图	专业 DISCIPLINE	市政				张杰	张杰	常仁进	常仁进	常仁进	黄苏川	黄苏川	黄苏川	图号 DRAWING NO.	S-05-09

桥头接线大样图



桥头接线工程数量表

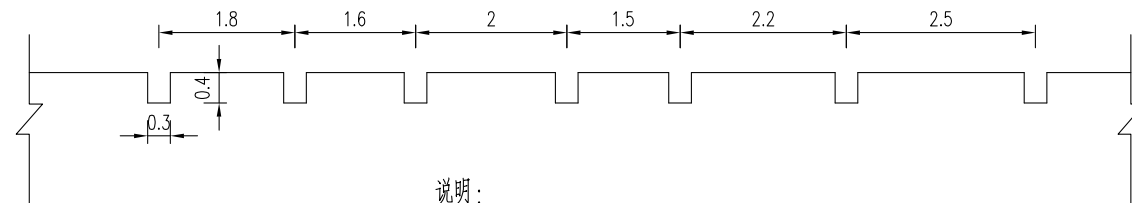
材料名称	单位	数量
15cmC40水泥混凝土	平方米	22.4
15cm碎砖	平方米	22.4

路面结构图

公路自然区划	IV1
路基干湿类型	中湿 (Wc=1.0)
路面结构	 15 C40水泥混凝土 15 15cm碎砖, 压实度>90%
图例	 水泥混凝土 碎砖

混凝土路面压纹大样图

(含桥面)



说明:

- 1、本图中尺寸单位均以cm计。
- 2、必须严格按照《公路路面基层施工技术细则》(JTG/T F20-2015)和《公路水泥混凝土路面施工技术细则》(JTG/T F30-2014)施工。
- 3、新建混凝土路面(含桥面)需进行路面压纹,纹理应与横缝方向一致,纹理宽3mm,深4mm,间距为15~25mm,随机排列。
- 4、接线需与现状水泥路顺接。
- 5、警示桩具体位置按照现场实际情况布置。

江苏省工程勘察设计出图专用章

中城科泽工程设计集团有限责任公司  
 资质等级范围:公路行业(公路)专业乙级;市政行业(道路工程)专业甲级;水利行业(河道整治、城市防洪)专业乙级;建筑行业(建筑工程)甲级;风景园林工程设计专项甲级。

资质证书编号:A132012406 有效期至:2029年03月28日

建设单位 CLIENT	海安市财政局			图名 DRAWING TITLE:	林染东桥 桥头接线大样图			中城科泽工程设计集团有限责任公司 Zhongcheng Keze Engineering Design Group Co., Ltd 证书编号: A232012403	审定 APPROVED BY	审核 VERIFIED BY	项目负责人 PROJECT CHIEF	专业负责人 DOMAIN CHIEF	校对 CHECKED BY	设计 DESIGNED BY	绘图 DRAWN BY	设计编号 JOB NO.	25SNT001-2
工程名称 PROJECT	海安市2026年农桥建设勘察设计项目			版次 VERSION	A	日期 DATE	2026.02		张杰	张杰	常仁进	常仁进	常仁进	黄苏川	黄苏川	比例 SCALE	见图
设计阶段 STATUS	施工图	专业 DISCIPLINE	市政	图号 DRAWING NO.	S-05-10			张杰	张杰	常仁进	常仁进	常仁进	黄苏川	黄苏川	图号 DRAWING NO.	S-05-10	未经盖章本图无效 A3

# 六、双溪村23-24组-23-24组北桥

5+5+6+5+5m五跨板桥 (B)



全桥主要工程数量汇总表

材料	项目	单位	上部结构						下部结构					合计	
			5m桥面板	6m桥面板	铰缝、锚栓	桥面铺装	支座	护轮带	栏杆/桥名牌	桥台盖梁	桥墩盖梁	系梁	系梁接柱		方桩
Φs15.24钢绞线		kg	856.9	247.3											1104.2
HPB300钢筋	Φ6	kg	87.1	21.8											108.8
	Φ8	kg	741.0	222.3		862.7		92.4		3.1	8.7		64.4	743.3	2737.9
	Φ10	kg								204.4	331.1	164.4			699.8
	Φ20	kg			16.2										16.2
	Φ22	kg	155.2	38.8											194.0
	小计	kg	983.2	282.9	16.2	862.7		92.4		207.5	339.8	164.4	64.4	743.3	3756.7
HRB400钢筋	Φ12	kg						184.7		71.0	35.5				291.3
	Φ14	kg	948.6	285.6											1234.2
	Φ18	kg							239.8	479.5	399.6	263.7	1643.2	3025.7	
	小计	kg	948.6	285.6				184.7	310.8	515.0	399.6	263.7	1643.2	4551.2	
砼	C30	m³	28.2	8.5				4.2		3.4	5.4	3.2	2.4	24.8	80.0
	C35	m³			2.2										2.2
	C40	m³				8.8									8.8
桥名牌	个									2.0					2.0
栏杆	m									52.0					52.0
GYZΦ150×28支座	套					100.0									100.0
Φ3cmPVC管	m			3.6											3.6
Φ8PVC管	m							7.2							7.2
备注	桥头接线27.6平方, 限载标志牌2块, 警示桩9根, 接桩长度可根据现场情况调整, 老桥拆除。														

专业会签  
CONFIRMATION

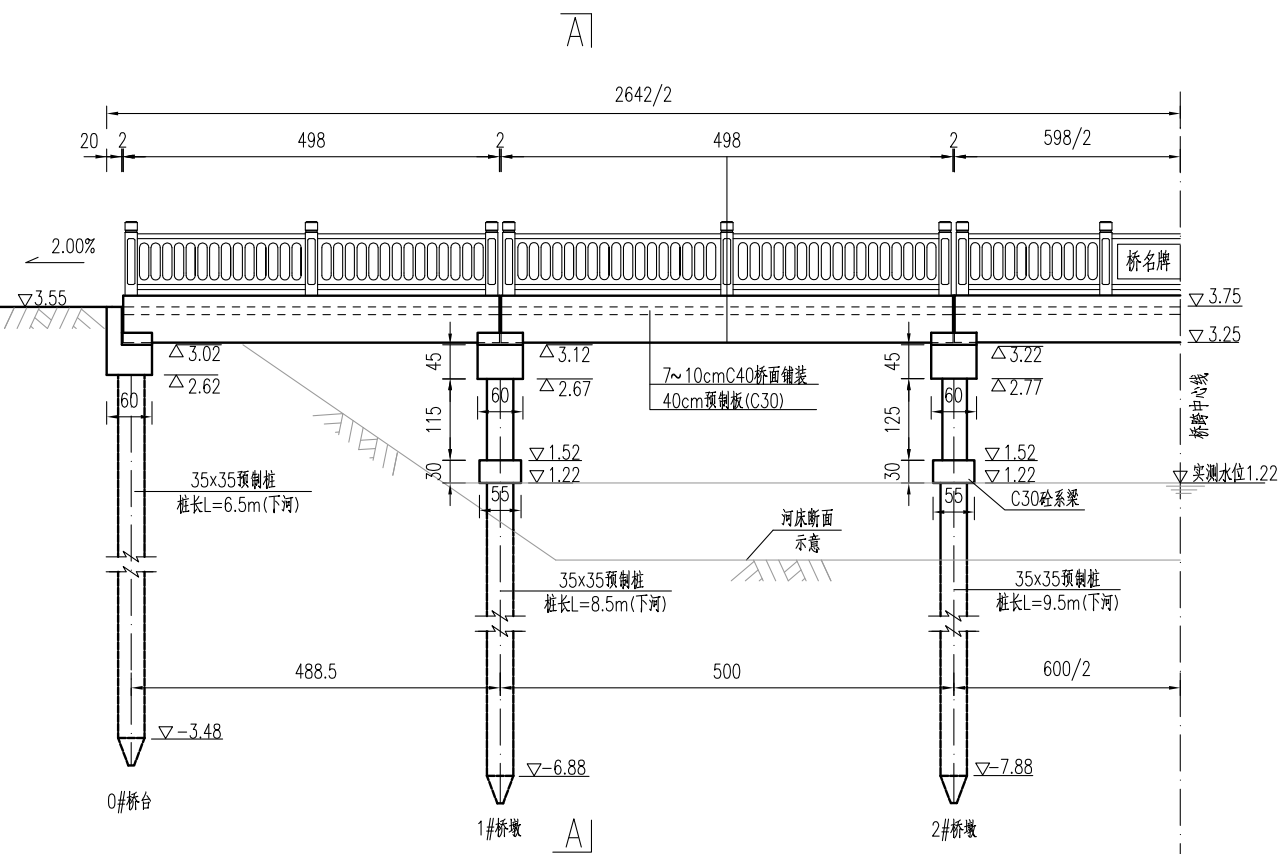
江苏省工程勘察设计出图专用章

中城科泽工程设计集团有限责任公司  
 资质等级范围: 公路行业(公路)专业乙级; 市政行业(道路工程)专业甲级; 水利行业(河道整治、城市防洪)专业乙级; 建筑行业(建筑工程)甲级; 风景园林工程设计专项甲级。

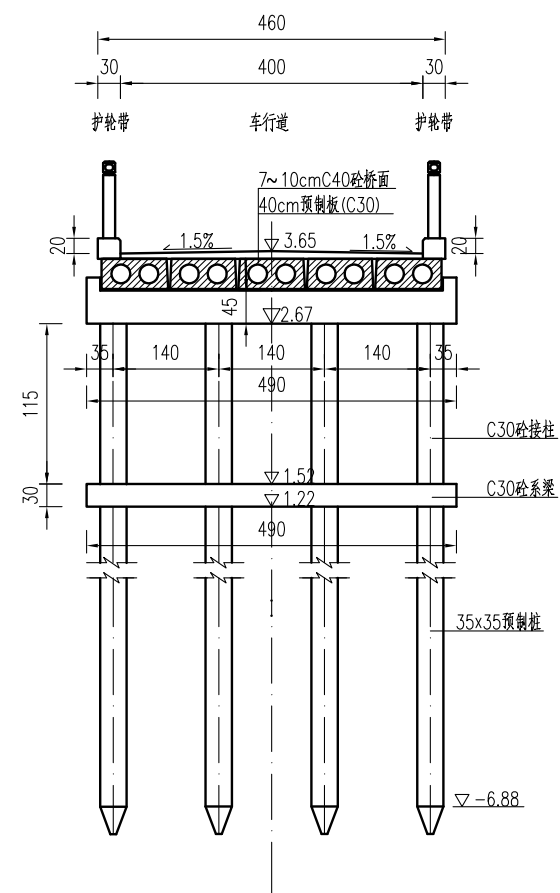
资质证书编号:A132012406 有效期至:2029年03月28日

建设单位 CLIENT	海安市财政局			图名 DRAWING TITLE:	23-24组北桥-工程数量汇总表			 中城科泽工程设计集团有限责任公司 Zhongcheng Keze Engineering Design Group Co., Ltd 证书编号: A232012403 本图版权属我公司所有, 除该工程外对本图的任何用途和复制, 须获得我公司的书面许可。 THE OWNERSHIP OF THE COPYRIGHT IN THIS DRAWING IS RETAINED BY ZHONG CHENG CO. LTD. WRITTEN CONSENT MUST BE OBTAINED BEFORE ANY USE OR REPRODUCTION OF THE DRAWING.	审定 APPROVED BY	审核 VERIFIED BY	项目负责人 PROJECT CHIEF	专业负责人 DOMAIN CHIEF	校对 CHECKED BY	设计 DESIGNED BY	绘图 DRAWN BY	设计编号 JOB NO.	25SNT001-2
工程名称 PROJECT	海安市2026年农桥建设勘察设计项目			版次 VERSION	A	日期 DATE	2026.02		张杰	张杰	常仁进	常仁进	常仁进	黄苏川	黄苏川	比例 SCALE	见图
设计阶段 STATUS	施工图	专业 DISCIPLINE	市政	图号 DRAWING NO.				张杰	张杰	常仁进	常仁进	常仁进	黄苏川	黄苏川	图号 DRAWING NO.	S-06-01	

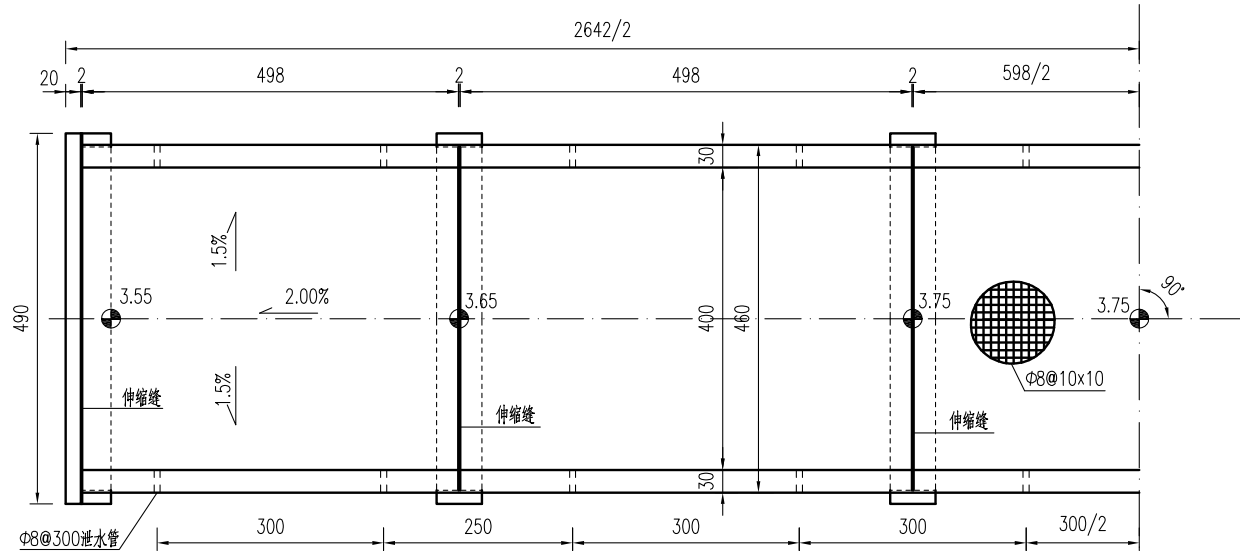
素填土	2.59
粉土	[fa0]=85kpa 1.49
粉土	[fa0]=80kpa -3.27
粘土	[fa0]=170kpa -10.39
粉土	[fa0]=170kpa -11.98



桥梁立面图



A--A



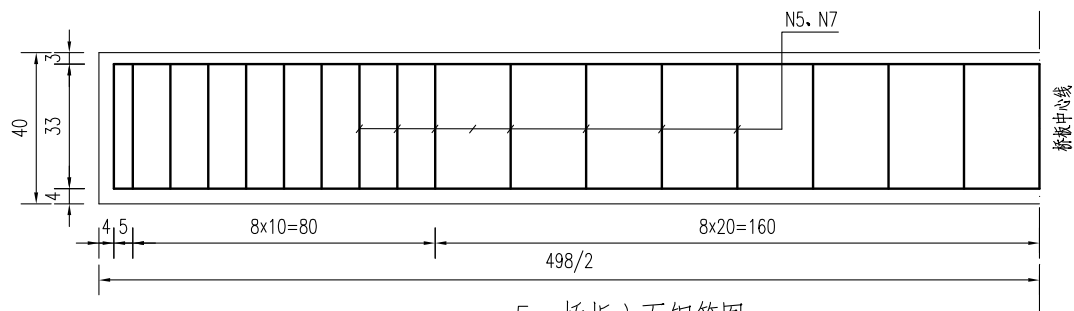
桥梁平面图

说明:

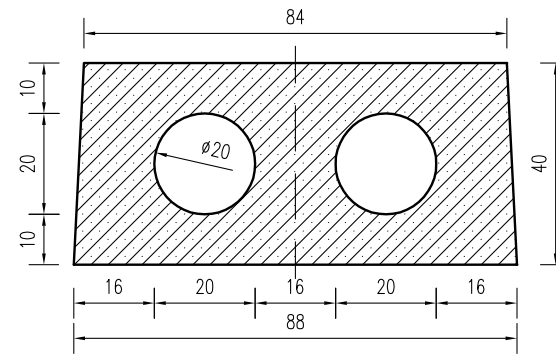
1. 本图高程以m计, 余均以cm计。高程采用1985国家高程基准。
2. 本桥设计荷载: 农桥-II级, 不计重车, 无通航要求。
3. 本桥为5+5+6+5+5m的五跨简支梁桥, 净4.00+2x0.30m, 全宽4.6m。
4. 本桥双向1.5%横坡由桥面铺装层调整, 中跨不设纵坡, 边跨设2.00%的纵坡。
5. 铺装层C40, 内布设双向Φ8@10钢筋网, 钢筋保护层厚度为3mm。
6. 伸缩缝采用2cm厚橡胶条, 支座采用圆板式橡胶支座GYZ150x28(CR)mm。边板与挡块间放置2cm沥青油毡板。
7. 桥面护栏带每3m设Φ8cmPVC排水孔。
8. 图示桩基桩长为常规尺寸, 每一个桥梁根据各自的地质情况或有调整, 施工时以图中的桩长数值为准。系梁底标高以施工时实测水位为准, 接柱长度小于1米时, 桥梁不设系梁, 先将预制桩施工至指定标高, 其上采用现浇立柱接至盖梁。
9. 桥梁定位以现场实际情况控制为准。如在施工过程中遇到不良地质需及时与设计单位联系。

**江苏省工程勘察设计出图专用章**  
**中城科泽工程设计集团有限责任公司**  
 资质等级范围: 公路行业(公路)专业乙级; 市政行业(道路工程)专业甲级; 水利行业(河道整治、城市防洪)专业乙级; 建筑行业(建筑工程)甲级; 风景园林工程设计专项甲级。  
 资质证书编号:A132012408 有效期至: 2029年03月28日

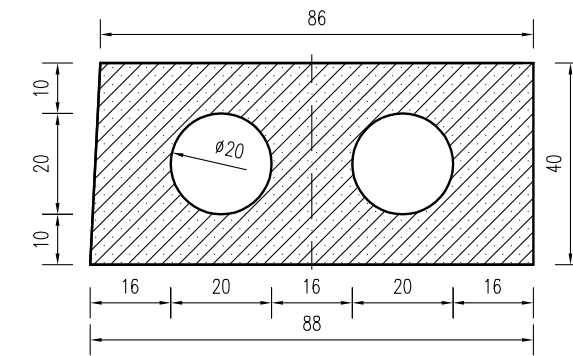
建设单位 CLIENT	海安市财政局			图名 DRAWING TITLE:	23-24组北桥-桥梁总体布置图			中城科泽工程设计集团有限责任公司 Zhongcheng Keze Engineering Design Group Co., Ltd 证书编号: A232012403	审定 APPROVED BY	审核 VERIFIED BY	项目负责人 PROJECT CHIEF	专业负责人 DOMAIN CHIEF	校对 CHECKED BY	设计 DESIGNED BY	绘图 DRAWN BY	设计编号 JOB NO.	25SNT001-2
工程名称 PROJECT	海安市2026年农桥建设勘察设计项目			版次 VERSION	A	日期 DATE	2026.02	张杰	张杰	常仁进	常仁进	常仁进	黄苏川	黄苏川	比例 SCALE	见图	
设计阶段 STATUS	施工图	专业 DISCIPLINE	市政	本图版权属我公司所有, 除该工程外对本图的任何用途和复制, 须获得我公司的书面许可。 THE OWNERSHIP OF THE COPYRIGHT IN THIS DRAWING IS RETAINED BY ZHONG CHENG CO. LTD. WRITTEN CONSENT MUST BE OBTAINED BEFORE ANY USE OR REPRODUCTION OF THE DRAWING.				常仁进	常仁进	常仁进	黄苏川	黄苏川	图号 DRAWING NO.	S-06-02			



5m桥板立面钢筋图



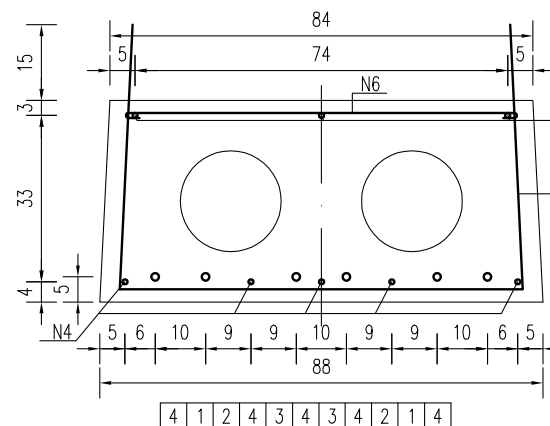
5m中板模板图



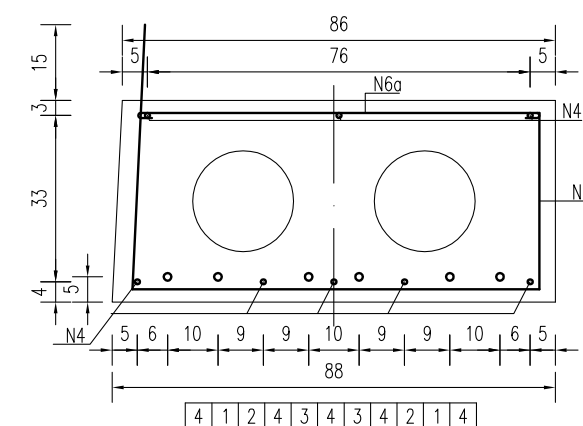
5m边板模板图



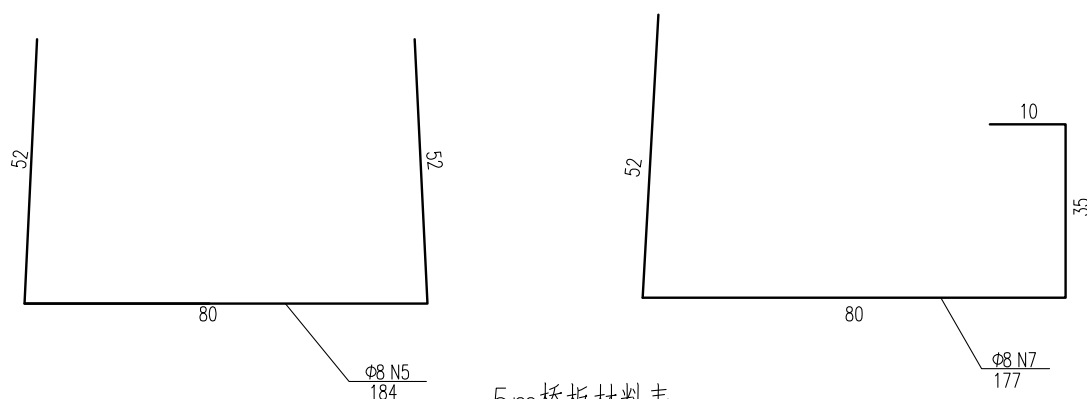
锚栓孔平面布置



5m中板钢筋图



5m边板钢筋图

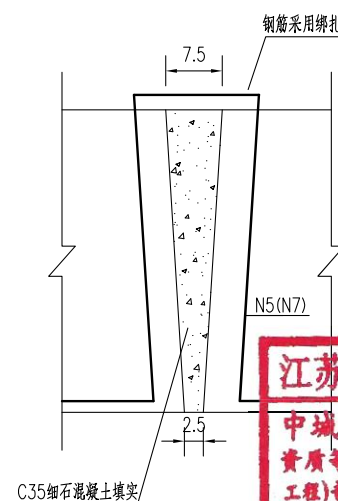
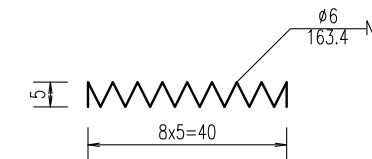
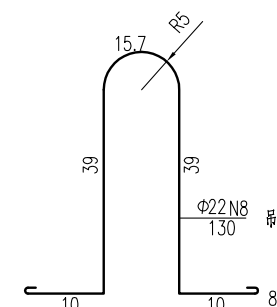
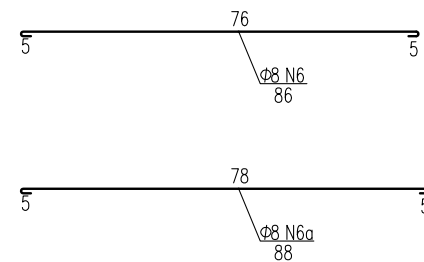


5m桥板材料表

名称	编号	直径 (mm)	单根长度 (cm)	数量 (根)	总长 (m)	单位重 (kg/m)	共重 (kg)	单块板C30 砼 (m³)	块数	合计			
5m中板	N1~3	Φ15.24	648	6	38.88	1.102	42.85	1.40	12	Φ15.24: 856.92			
	N4	Φ14	490	8	39.20	1.21	47.43				Φ14: 948.64		
	N5	Φ8	184	35	64.40	0.395	25.44					Φ6: 87.06	
	N6	Φ8	86	35	30.10	0.395	11.89						Φ8: 741.02
	N8	Φ22	130	2	2.60	2.984	7.76						
N9	Φ6	163.4	12	19.61	0.222	4.35	C30砼: 28.17						
5m边板	N1~3	Φ15.24	648	6	38.88	1.102	42.85			1.42	8		
	N4	Φ14	490	8	39.20	1.21	47.43						
	N7	Φ8	177	35	61.95	0.395	24.47						
	N6a	Φ8	88	35	30.80	0.395	12.17						
	N8	Φ22	130	2	2.60	2.984	7.76						
N9	Φ6	163.4	12	19.61	0.222	4.35							

预应力筋有效长度表

编号	1	2	3
长度	498	350	270



铰缝大样图

江苏省工程勘察设计出图专用章

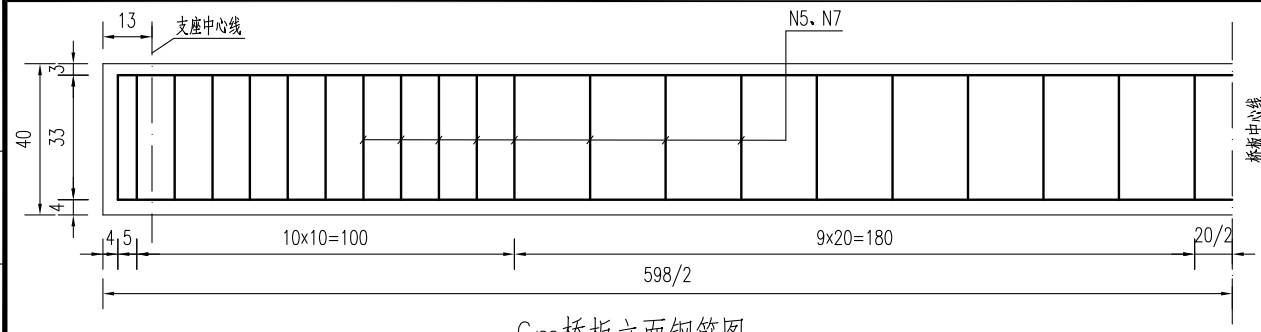
中城科泽工程设计集团有限责任公司

资质证书编号: A132012408 有效期至: 2029年03月28日

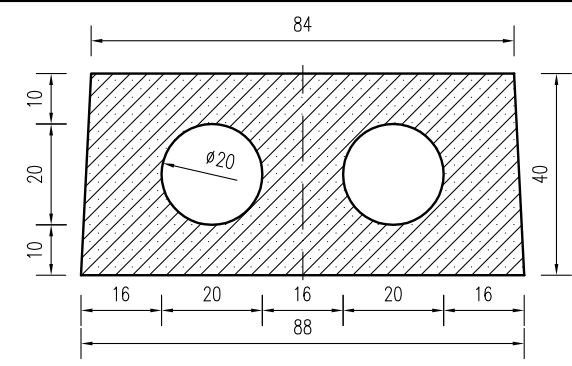
说明:

- 图中尺寸单位钢筋直径以毫米计, 余均以厘米计。
- 采用低松弛钢绞线:  
张拉控制应力  $\sigma_{con} = 0.70f_{ptk} = 0.70 \times 1860 = 1302 \text{Mpa}$ 。
- 铰缝用细石混凝土填实, 芯模采用钢模, 端部用C20砼封口20cm。
- 先张法预应力桥板砼等级强度: C30。预拱度控制: 5m板为4mm。
- 预应力桥板需由有资质的厂家进行生产, 外露预应力钢筋需封闭, 采用防水水泥砂浆封闭。
- 每块桥板布置两根吊环, 位置距板两端50cm处。
- 砼桥面铺装浇筑前预制板顶面须拉毛并冲洗干净。
- 锚栓设置在桥墩上, 每跨仅一端布置, 距离梁端13cm。
- 图中钢绞线长度已计入两端张拉长度各75cm, 未示出。

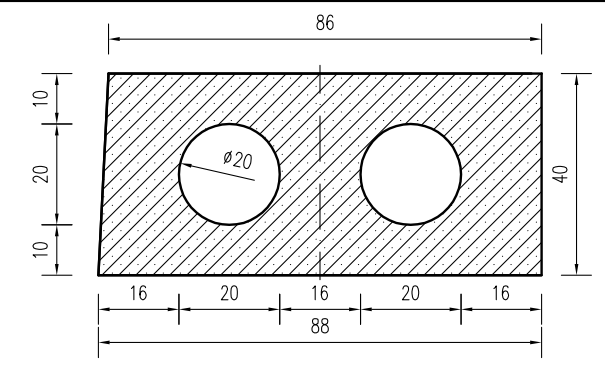
建设单位 CLIENT	海安市财政局			图名 DRAWING TITLE:	23-24组北桥-5m 桥面板构造图			审定 APPROVED BY	审核 VERIFIED BY	项目负责人 PROJECT CHIEF	专业负责人 DOMAIN CHIEF	校对 CHECKED BY	设计 DESIGNED BY	绘图 DRAWN BY	设计编号 JOB NO.	25SNT001-2
工程名称 PROJECT	海安市2026年农桥建设勘察设计项目			版次 VERSION	A	日期 DATE	2026.02	张杰	张杰	常仁进	常仁进	常仁进	黄苏川	黄苏川	比例 SCALE	见图
设计阶段 STATUS	施工图	专业 DISCIPLINE	市政	中城科泽工程设计集团有限责任公司 Zhongcheng Keze Engineering Design Group Co., Ltd 证书编号: A232012403	本图版权属我公司所有, 除该工程外对本图的任何用途和复制, 须获得我公司的书面许可。 THE OWNERSHIP OF THE COPYRIGHT IN THIS DRAWING IS RETAINED BY ZHONG CHENG CO. LTD WRITTEN CONSENT MUST BE OBTAINED BEFORE ANY USE OR REPRODUCTION OF THE DRAWING			张杰	张杰	常仁进	常仁进	常仁进	黄苏川	黄苏川	图号 DRAWING NO.	S-06-03



6m桥板立面钢筋图



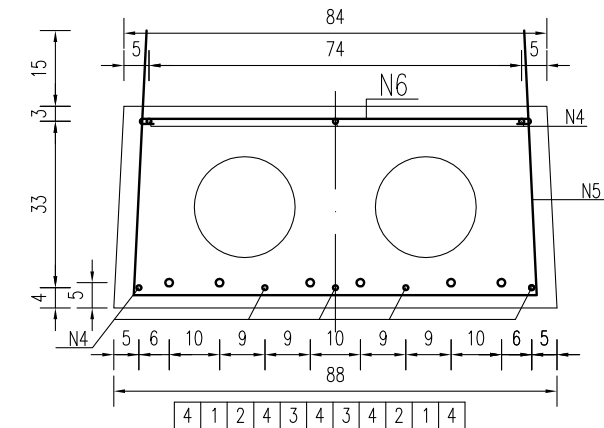
6m中板模板图



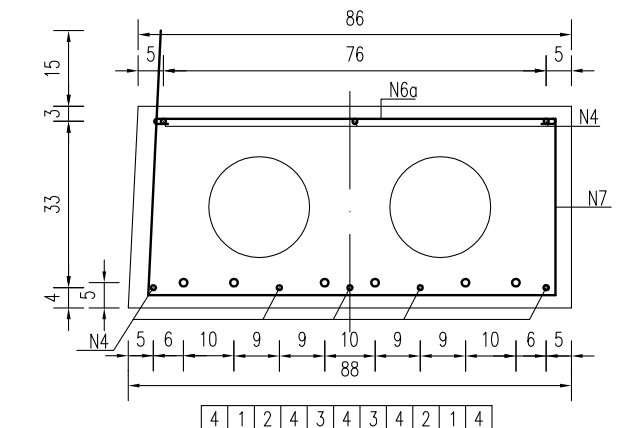
6m边板模板图



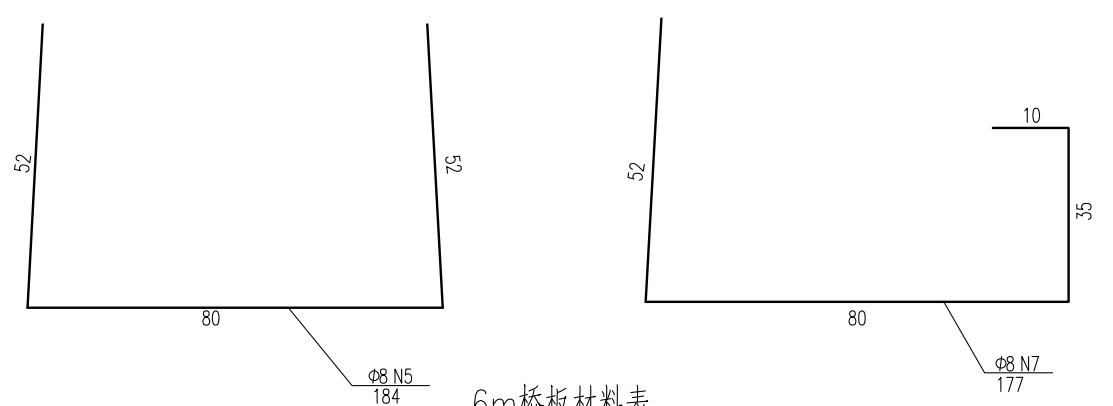
锚栓孔平面布置



6m中板钢筋图



6m边板钢筋图

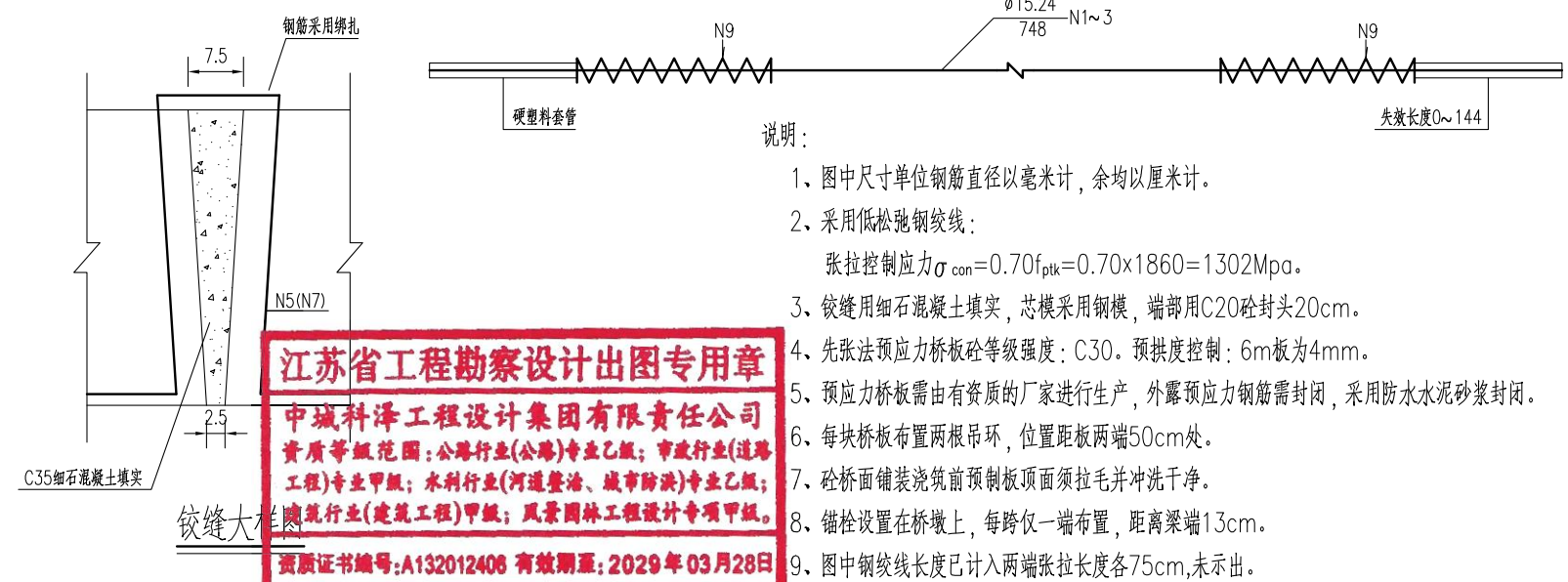
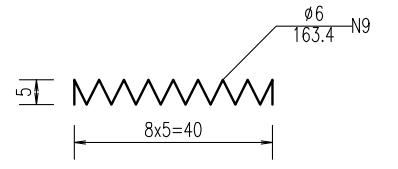
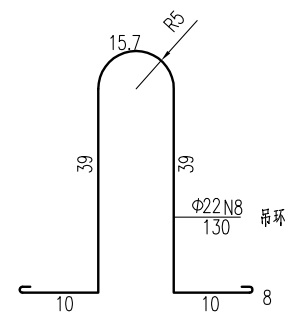
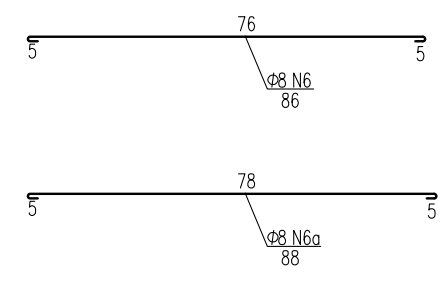


6m桥板材料表

名称	编号	直径 (mm)	单根长度 (cm)	数量 (根)	总长 (m)	单位重 (kg/m)	共重 (kg)	单块板C30砼 (m³)	块数	合计
6m中板	N1~3	φ15.24	748	6	44.88	1.102	49.46	1.68	3	φ15.24: 247.29
	N4	φ14	590	8	47.20	1.21	57.11			φ14: 285.56
	N5	φ8	184	42	77.28	0.395	30.53			φ6: 21.76
	N6	φ8	86	42	36.12	0.395	14.27			φ8: 222.31
	N8	φ22	130	2	2.60	2.984	7.76			φ22: 38.79
	N9	φ6	163.4	12	19.61	0.222	4.35			C30砼: 8.46
6m边板	N1~3	φ15.24	748	6	44.88	1.102	49.46	1.71	2	φ15.24: 247.29
	N4	φ14	590	8	47.20	1.21	57.11			φ14: 285.56
	N7	φ8	177	42	74.34	0.395	29.36			φ6: 21.76
	N6a	φ8	88	42	36.96	0.395	14.60			φ8: 222.31
	N8	φ22	130	2	2.60	2.984	7.76			φ22: 38.79
	N9	φ6	163.4	12	19.61	0.222	4.35			C30砼: 8.46

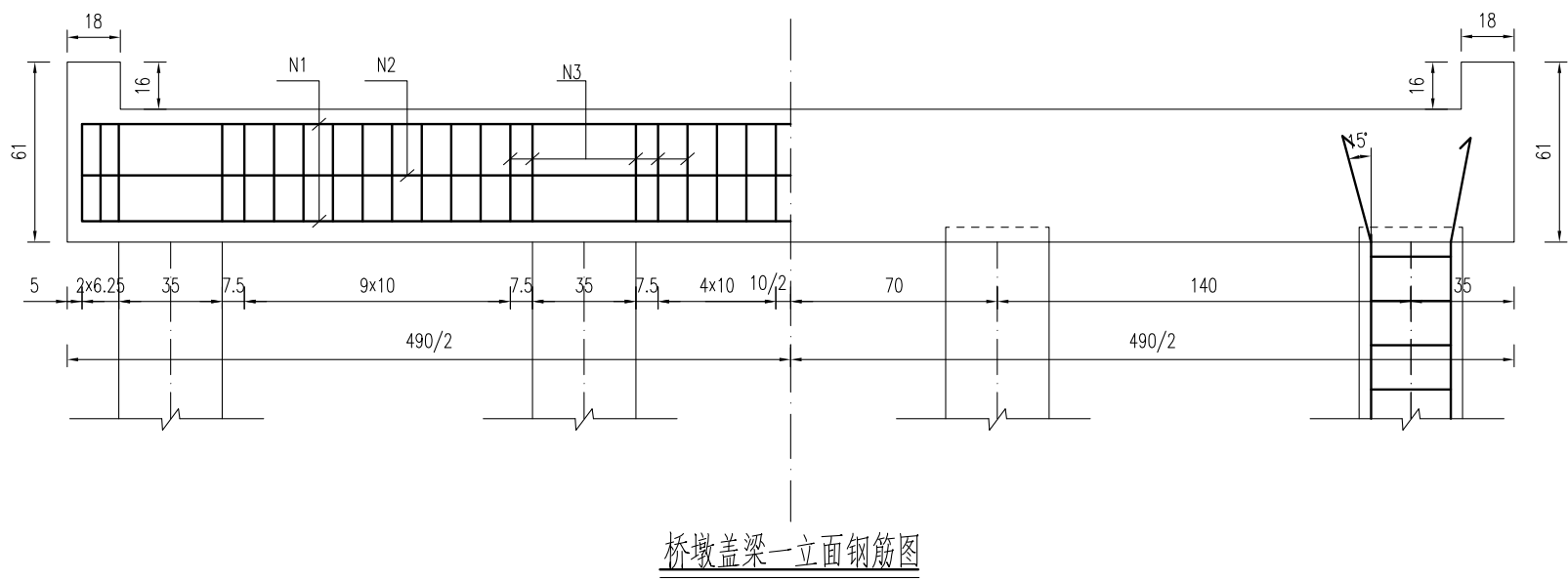
预应力筋有效长度表

编号	1	2	3
长度	598	410	310

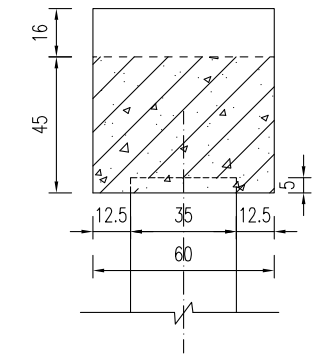


**江苏省工程勘察设计出图专用章**  
**中城科泽工程设计集团有限责任公司**  
 资质等级范围: 公路行业(公路)专业乙级; 市政行业(道路工程)专业甲级; 水利行业(河道整治、城市防洪)专业乙级; 建筑行业(建筑工程)甲级; 风景园林工程设计专项甲级。  
 资质证书编号: A132012408 有效期至: 2029年03月28日

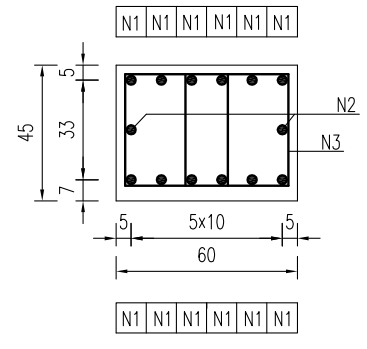
建设单位 CLIENT	海安市财政局			图名 DRAWING TITLE:	23-24组北桥-6m 桥面板构造图			审定 APPROVED BY	审核 VERIFIED BY	项目负责人 PROJECT CHIEF	专业负责人 DOMAIN CHIEF	校对 CHECKED BY	设计 DESIGNED BY	绘图 DRAWN BY	设计编号 JOB NO.	25SNT001-2
工程名称 PROJECT	海安市2026年农桥建设勘察设计项目			版次 VERSION	A	日期 DATE	2026.02	张杰	张杰	常仁进	常仁进	常仁进	黄苏川	黄苏川	比例 SCALE	见图
设计阶段 STATUS	施工图	专业 DISCIPLINE	市政	中城科泽工程设计集团有限责任公司 Zhongcheng Keze Engineering Design Group Co., Ltd 证书编号: A232012403 本图版权属我公司所有, 除该工程外对本图的任何用途和复制, 须获得我公司的书面许可。 THE OWNERSHIP OF THE COPYRIGHT IN THIS DRAWING IS RETAINED BY ZHONG CHENG CO. LTD WRITTEN CONSENT MUST BE OBTAINED BEFORE ANY USE OR REPRODUCTION OF THE DRAWING	张杰	张杰	常仁进	常仁进	常仁进	黄苏川	黄苏川	图号 DRAWING NO.	S-06-04	未经盖章本图无效		



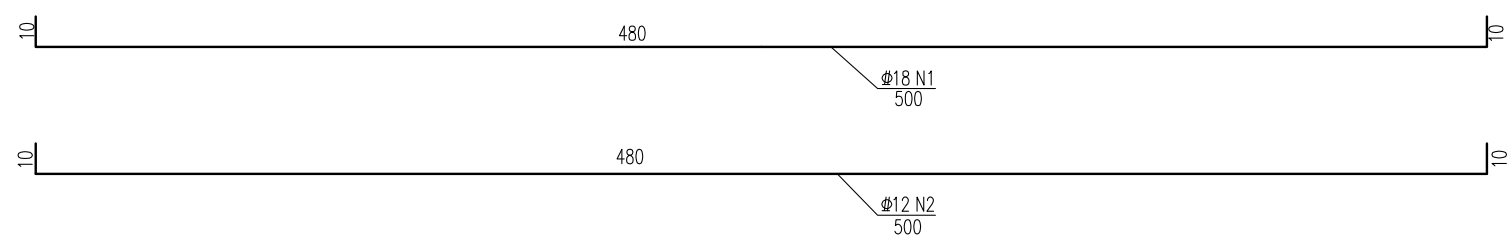
桥墩盖梁一立面钢筋图



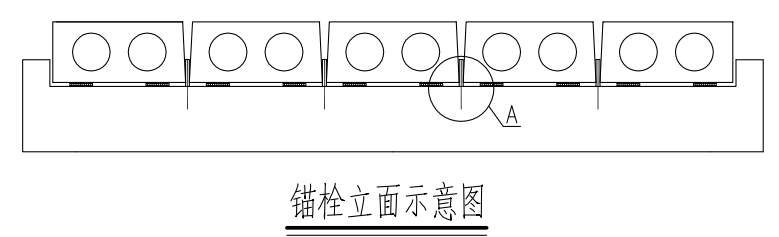
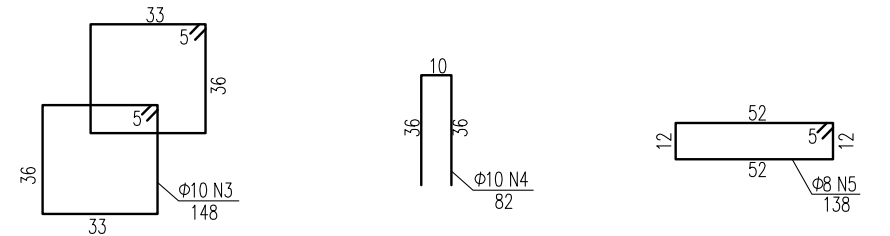
桥墩盖梁模板图



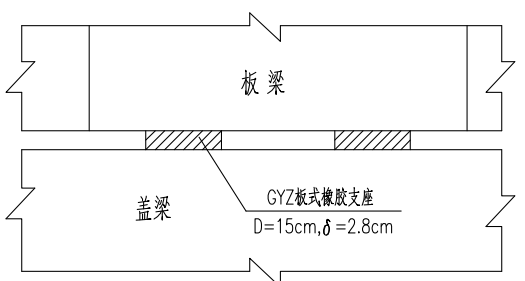
桥墩盖梁钢筋图



一块桥墩盖梁材料表

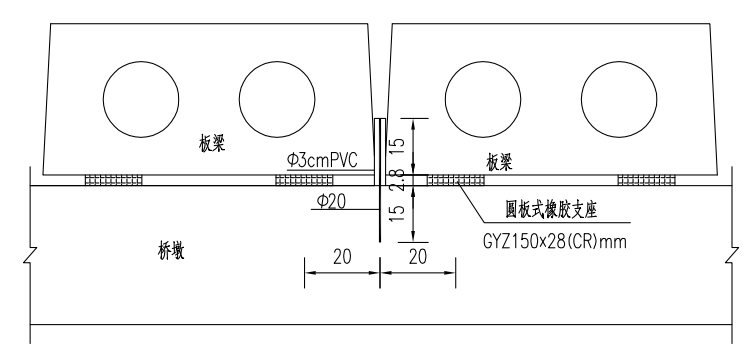


锚栓立面示意图

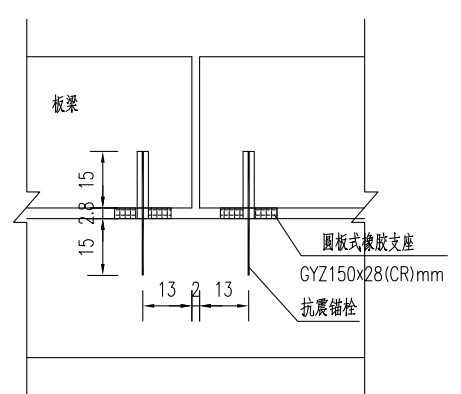


GYZ板式橡胶支座布置示意

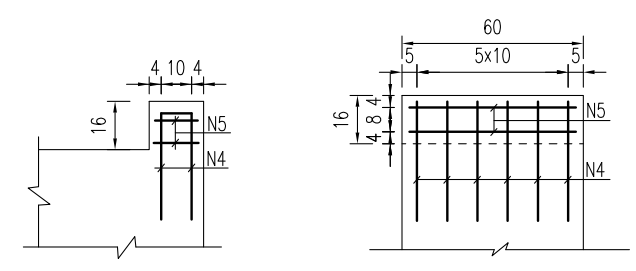
块件名称	钢筋编号	钢筋直径 (mm)	每根长度 (cm)	数量 (根)	总长 (m)	单位重 (kg/m)	共重 (kg)	混凝土体积 C30(m³)	
盖梁	N1	Φ18	500	12	60.00	1.998	119.88	1.36	
	N2	Φ12	500	2	10.00	0.888	8.88		
	N3	Φ10	148	84	124.32	0.617	76.71		
	N4	Φ10	82	12	9.84	0.617	6.07		
	N5	Φ8	138	4	5.52	0.395	2.18		
合计	Φ18:	119.9kg	Φ12:	8.9kg	Φ10:	82.8kg	Φ8:	2.2kg	C30: 5.4m³
全桥合计	Φ18:	479.5kg	Φ12:	35.5kg	Φ10:	331.1kg	Φ8:	8.7kg	



A大样图



盖梁锚栓孔布置图



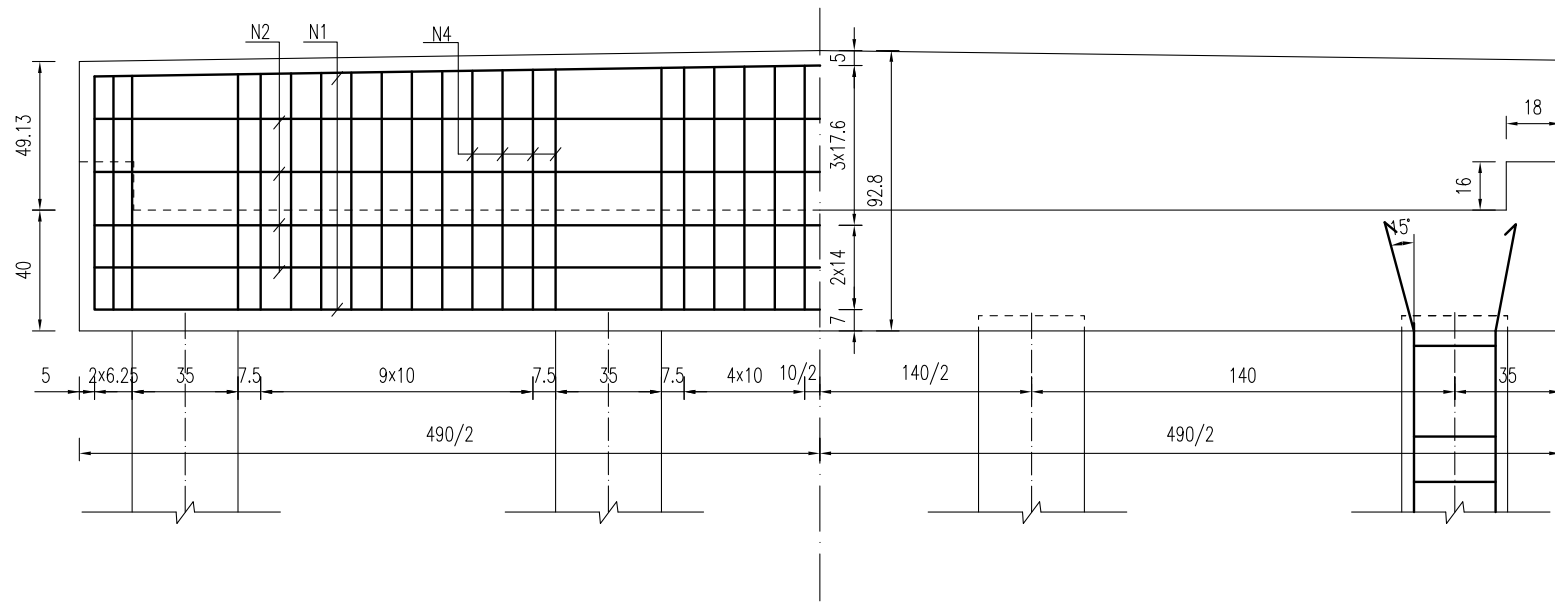
挡块钢筋图

说明:

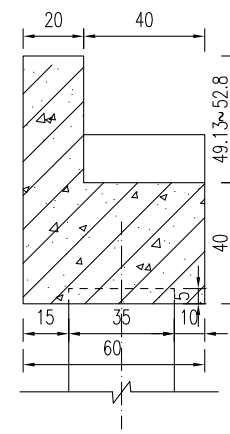
- 图中尺寸单位钢筋直径以毫米计, 余均以厘米计。
- 混凝土强度等级: 盖梁、挡块: C30。
- 盖梁钢筋与墩柱、防震挡块钢筋发生干扰时, 可适当挪动其中一种。
- 锚栓设置在桥墩上, 每跨仅一端布置, 距离梁端13cm。
- 施工时注意预埋锚栓钢筋。
- 边板与挡块之间间距为2cm, 之间填塞沥青油毡板。

**江苏省工程勘察设计出图专用章**  
**中城科泽工程设计集团有限责任公司**  
 资质等级范围: 公路行业(公路)专业乙级; 市政行业(道路工程)专业甲级; 水利行业(河道整治、城市防洪)专业乙级; 建筑行业(建筑工程)甲级; 风景园林工程设计专项甲级。  
 资质证书编号: A132012406 有效期至: 2029年03月28日

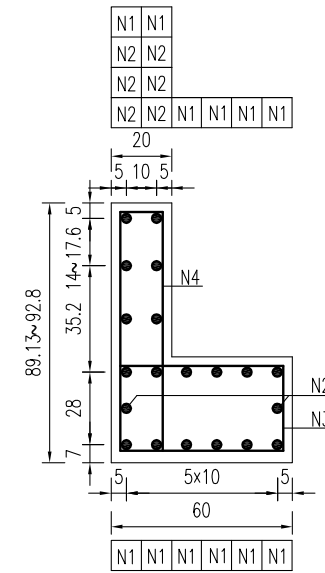
建设单位 CLIENT	海安市财政局			图名 DRAWING TITLE:	23-24组北桥-桥墩盖梁及抗震块钢筋构造图			中城科泽工程设计集团有限责任公司 Zhongcheng Keze Engineering Design Group Co., Ltd 证书编号: A232012403	审定 APPROVED BY	审核 VERIFIED BY	项目负责人 PROJECT CHIEF	专业负责人 DOMAIN CHIEF	校对 CHECKED BY	设计 DESIGNED BY	绘图 DRAWN BY	设计编号 JOB NO.	25SNT001-2
工程名称 PROJECT	海安市2026年农桥建设勘察设计项目			版次 VERSION	A	日期 DATE	2026.02	张杰	张杰	常仁进	常仁进	常仁进	黄苏川	黄苏川	比例 SCALE	见图	
设计阶段 STATUS	施工图	专业 DISCIPLINE	市政	图号 DRAWING NO.	S-06-05			张杰	张杰	常仁进	常仁进	常仁进	黄苏川	黄苏川	图号 DRAWING NO.	S-06-05	



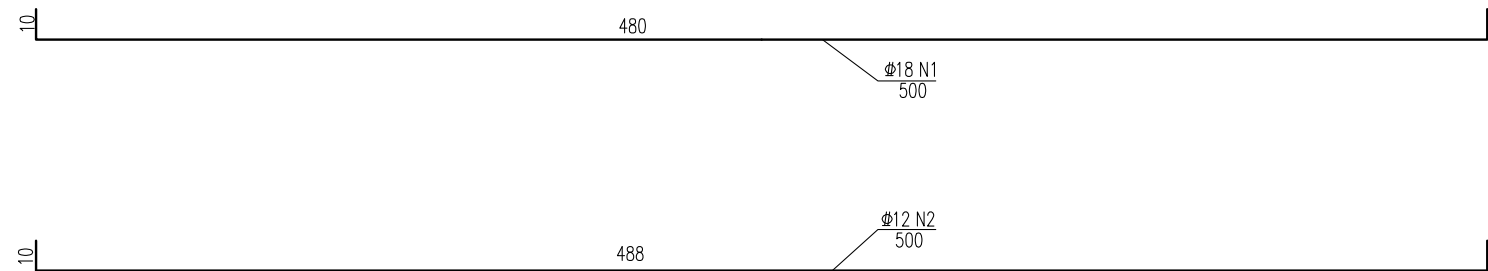
桥台盖梁立面钢筋图



桥台盖梁模板图

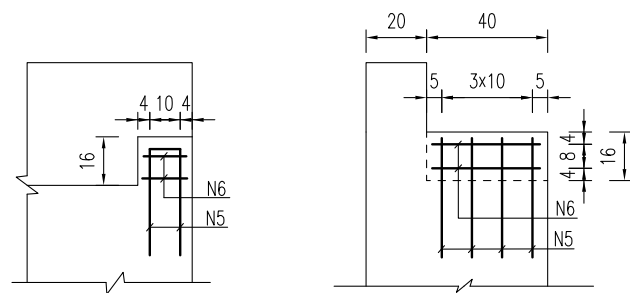
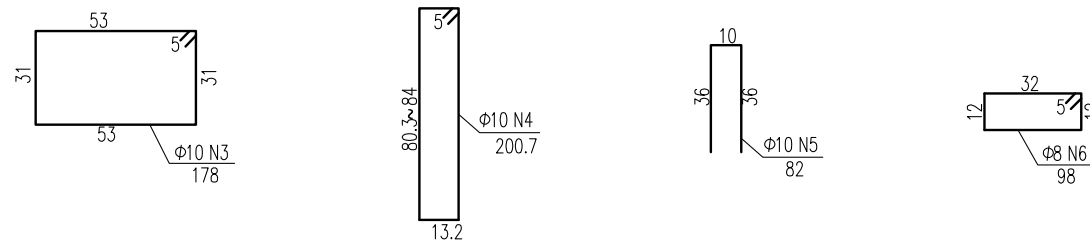


桥台盖梁结构图



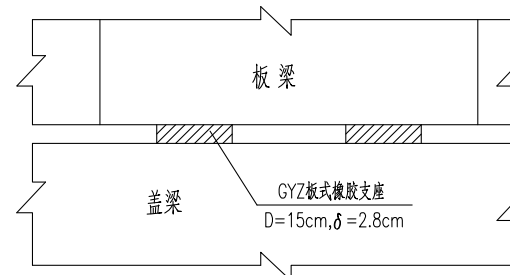
一块桥台盖梁材料表

块件名称	钢筋编号	钢筋直径 (mm)	每根长度 (cm)	数量 (根)	总长 (m)	单位重 (kg/m)	共重 (kg)	混凝土体积 C30(m <sup>3</sup> )
盖梁	N1	Φ18	500	12	60.00	1.998	119.88	1.69
	N2	Φ12	500	8	40.00	0.888	35.52	
	N3	Φ10	178	42	74.76	0.617	46.13	
	N4	Φ10	200.7	42	84.29	0.617	52.01	
	N5	Φ10	82	8	6.56	0.617	4.05	
	N6	Φ8	98	4	3.92	0.395	1.55	
合计	Φ18: 119.9kg	Φ12: 35.5kg	Φ10: 102.2kg	Φ8: 1.5kg				
全桥合计	Φ18: 239.8kg	Φ12: 71.0kg	Φ10: 204.4kg	Φ8: 3.1kg				C30: 3.4m <sup>3</sup>



挡块钢筋图

GYZ板式橡胶支座布置示意



说明:

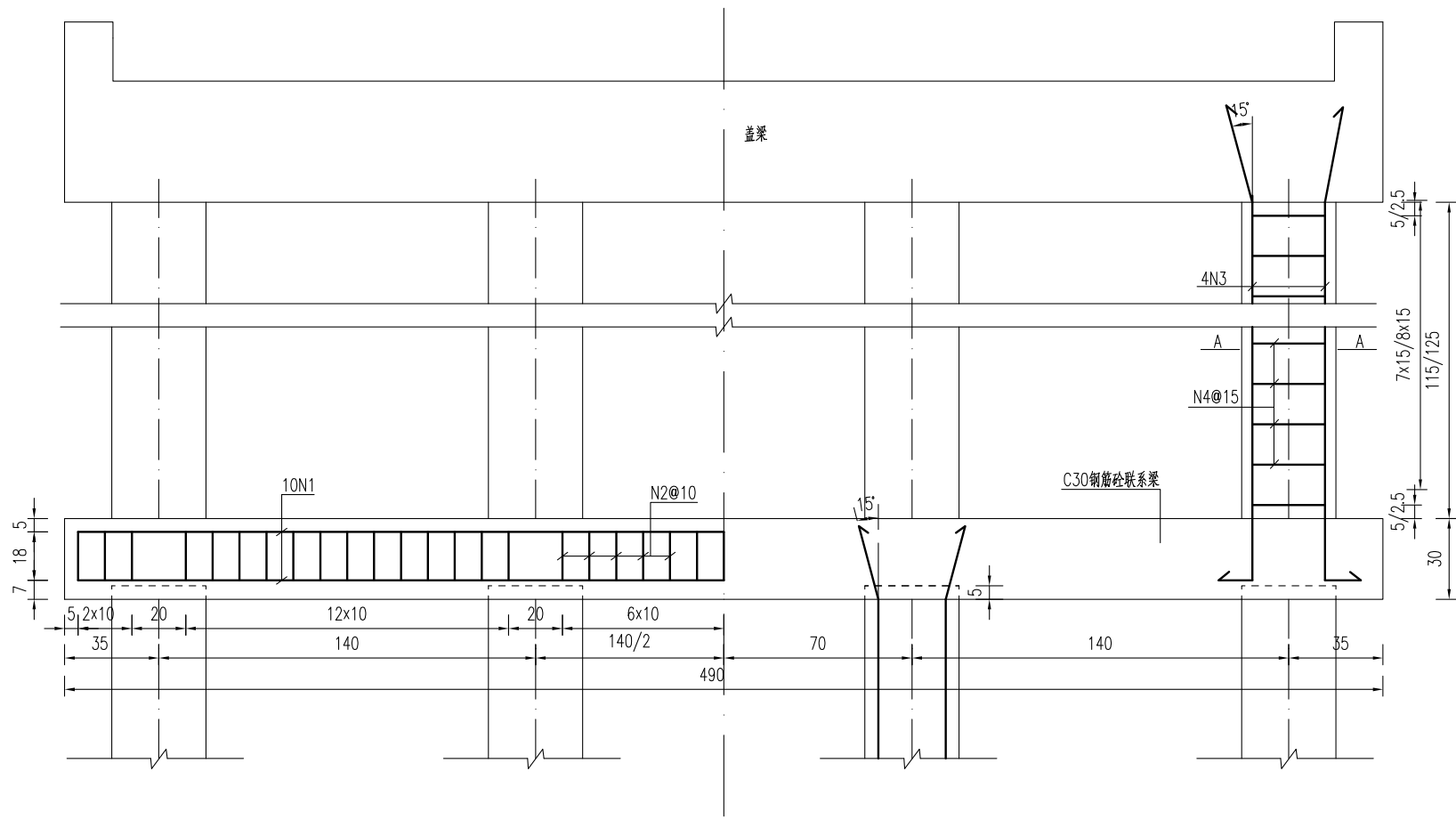
- 1、图中尺寸单位钢筋直径以毫米计, 余均以厘米计。
- 2、混凝土强度等级: 盖梁、挡块: C30。
- 3、盖梁钢筋与墩柱、防震挡块钢筋发生干扰时, 可适当挪动其中一种。
- 4、边板与挡块之间间距为2cm, 之间填塞沥青毡板。

江苏省工程勘察设计出图专用章

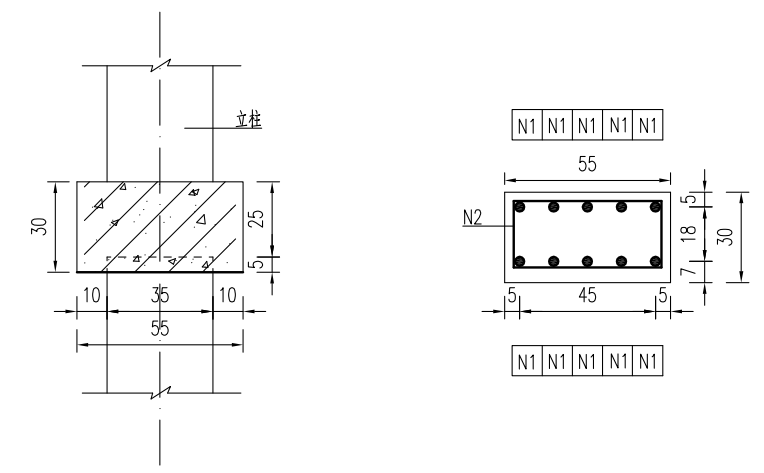
中城科泽工程设计集团有限责任公司  
 资质等级范围: 公路行业(公路)专业乙级; 市政行业(道路工程)专业甲级; 水利行业(河道整治、城市防洪)专业乙级; 建筑行业(建筑工程)甲级; 风景园林工程设计专项甲级。

资质证书编号: A132012406 有效期至: 2029年03月28日

建设单位 CLIENT	海安市财政局			图名 DRAWING TITLE:	23-24组北桥-桥台盖梁及抗震块钢筋构造图			审定 APPROVED BY	审核 VERIFIED BY	项目负责人 PROJECT CHIEF	专业负责人 DOMAIN CHIEF	校对 CHECKED BY	设计 DESIGNED BY	绘图 DRAWN BY	设计编号 JOB NO.	25SNT001-2
工程名称 PROJECT	海安市2026年农桥建设勘察设计项目			版次 VERSION	A	日期 DATE	2026.02	张杰	张杰	常仁进	常仁进	常仁进	黄苏川	黄苏川	比例 SCALE	见图
设计阶段 STATUS	施工图	专业 DISCIPLINE	市政	中城科泽工程设计集团有限责任公司 Zhongcheng Keze Engineering Design Group Co., Ltd 证书编号: A232012403 本图版权属我公司所有, 除该工程外对本图的任何用途和复制, 须获得我公司的书面许可。 THE OWNERSHIP OF THE COPYRIGHT IN THIS DRAWING IS RETAINED BY ZHONG CHENG CO. LTD WRITTEN CONSENT MUST BE OBTAINED BEFORE ANY USE OR REPRODUCTION OF THE DRAWING	张杰	张杰	常仁进	常仁进	常仁进	黄苏川	黄苏川	图号 DRAWING NO.	S-06-06			



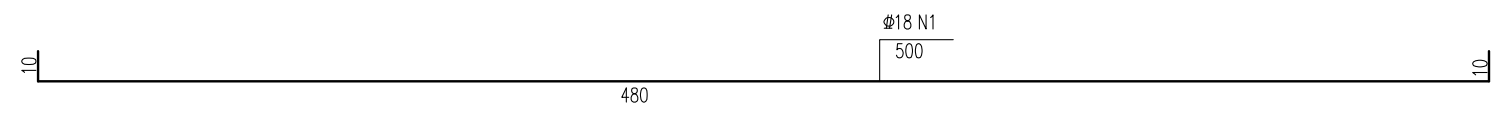
联系梁及立柱钢筋图



联系梁模板图

联系梁钢筋图

A--A



桥墩接柱工程数量表

部位	编号	钢筋直径	单根长度	数量	总长	单位重	共重	钢筋合计		混凝土体积
		(mm)	(cm)					(kg)	(kg)	
1号桥墩	N3	Φ18	201	4	8.05	1.998	16.08	Φ18	16.08	0.14
	N4	Φ8	122	8	9.78	0.395	3.86	Φ8	3.86	
2号桥墩	N3	Φ18	211	4	8.45	1.998	16.88	Φ18	16.88	0.15
	N4	Φ8	122	9	10.59	0.395	4.18	Φ8	4.18	
3号桥墩	N3	Φ18	211	4	8.45	1.998	16.88	Φ18	16.88	0.15
	N4	Φ8	122	9	10.59	0.395	4.18	Φ8	4.18	
4号桥墩	N3	Φ18	201	4	8.05	1.998	16.08	Φ18	16.08	0.14
	N4	Φ8	122	8	9.78	0.395	3.86	Φ8	3.86	
合计	Φ18:	65.92	(kg)		Φ8:	16.09	(kg)			
	C30:	0.59	(m³)							

桥墩系梁材料表

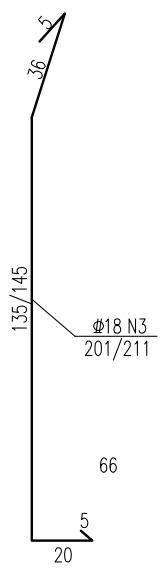
块件名称	钢筋编号	钢筋直径	单根长度	数量	总长	单位重	共重	混凝土体积
		(mm)	(cm)					
联系梁	N1	Φ18	500	10	50.00	1.998	99.90	0.81
	N2	Φ10	148	45	66.60	0.617	41.09	
合计		Φ18: 99.9kg			Φ10: 41.1kg			
全桥合计		Φ18: 399.6kg			Φ10: 164.4kg			C30: 3.23m³

说明:

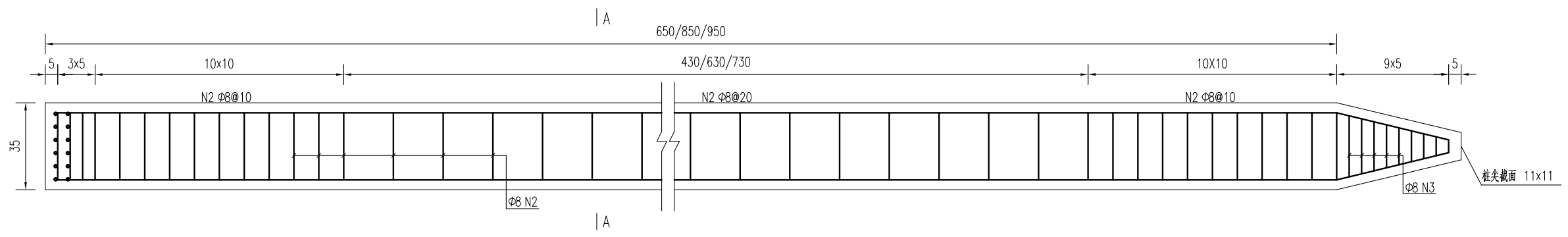
- 图中尺寸单位钢筋直径以毫米计, 余均以厘米计。
- 混凝土强度等级: 联系梁、立柱: C30。联系梁为现浇, 立柱可现浇或预制。
- 系梁底(预制桩桩顶)标高下河地区为1.22cm(测时水位), 施工时可根据实际施工时水位作些微调。
- 当系梁接柱长度<1m时, 不设系梁, 先将预制桩施工至指定标高(1.22m), 其上采用现浇立柱接至盖梁。

**江苏省工程勘察设计出图专用章**  
**中城科泽工程设计集团有限责任公司**  
 资质等级范围: 公路行业(公路)专业乙级; 市政行业(道路工程)专业甲级; 水利行业(河道整治、城市防洪)专业乙级; 建筑行业(建筑工程)甲级; 风景园林工程设计专项甲级。  
 资质证书编号: A132012406 有效期至: 2029年03月28日

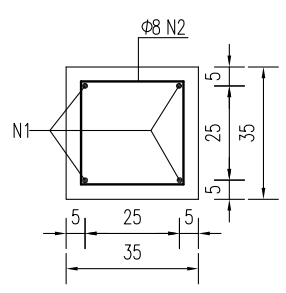
专业会签  
CONFIRMATION



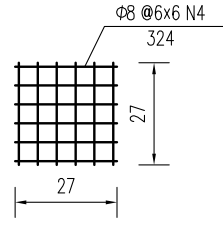
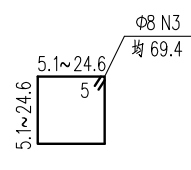
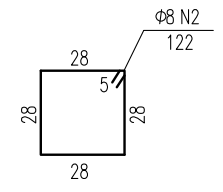
建设单位 CLIENT	海安市财政局			图名 DRAWING TITLE	23-24组北桥-系梁及桥墩接柱钢筋构造图			中城科泽工程设计集团有限责任公司 Zhongcheng Keze Engineering Design Group Co., Ltd 证书编号: A232012403	审定 APPROVED BY	审核 VERIFIED BY	项目负责人 PROJECT CHIEF	专业负责人 DOMAIN CHIEF	校对 CHECKED BY	设计 DESIGNED BY	绘图 DRAWN BY	设计编号 JOB NO.	25SNT001-2
工程名称 PROJECT	海安市2026年农桥建设勘察设计项目			版次 VERSION	A	日期 DATE	2026.02	张杰	张杰	常仁进	常仁进	常仁进	黄苏川	黄苏川	黄苏川	比例 SCALE	见图
设计阶段 STATUS	施工图	专业 DISCIPLINE	市政	版次 VERSION	A	日期 DATE	2026.02	张杰	张杰	常仁进	常仁进	常仁进	黄苏川	黄苏川	黄苏川	图号 DRAWING NO.	S-06-07



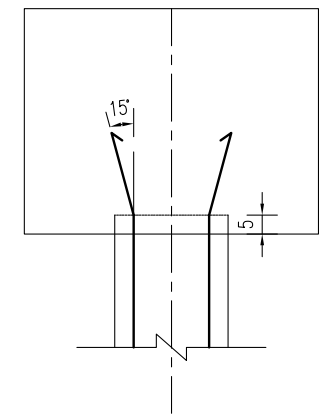
预制桩结构图



A-A



桩顶网片图



桩顶与盖梁或系梁连接图

方桩工程数量表

部位	编号	钢筋直径	单根长度	数量	总长	单位重	共重	钢筋合计		C30混凝土合计
		(mm)	(cm)					(kg)	(kg)	
桥台方桩	1	Φ18	690	4	27.60	1.998	55.1	Φ18	55.1	0.83
	2	Φ8	122	46	55.51	0.395	21.9	Φ8	27.0	
	3	Φ8	69.4	9	6.25	0.395	2.5			
	4	Φ8	324	2	6.48	0.395	2.6			
1桥墩方桩	1	Φ18	890	4	35.60	1.998	71.1	Φ18	71.1	1.08
	2	Φ8	122	56	67.71	0.395	26.7	Φ8	31.8	
	3	Φ8	69.4	9	6.25	0.395	2.5			
	4	Φ8	324	2	6.48	0.395	2.6			
2桥墩方桩	1	Φ18	990	4	39.60	1.998	79.1	Φ18	79.1	1.20
	2	Φ8	122	61	73.81	0.395	29.2	Φ8	34.2	
	3	Φ8	69.4	9	6.25	0.395	2.5			
	4	Φ8	324	2	6.48	0.395	2.6			
合计	钢筋 (kg)		Φ18: 1643.2	Φ8: 743.3						
	C30混凝土		24.8							

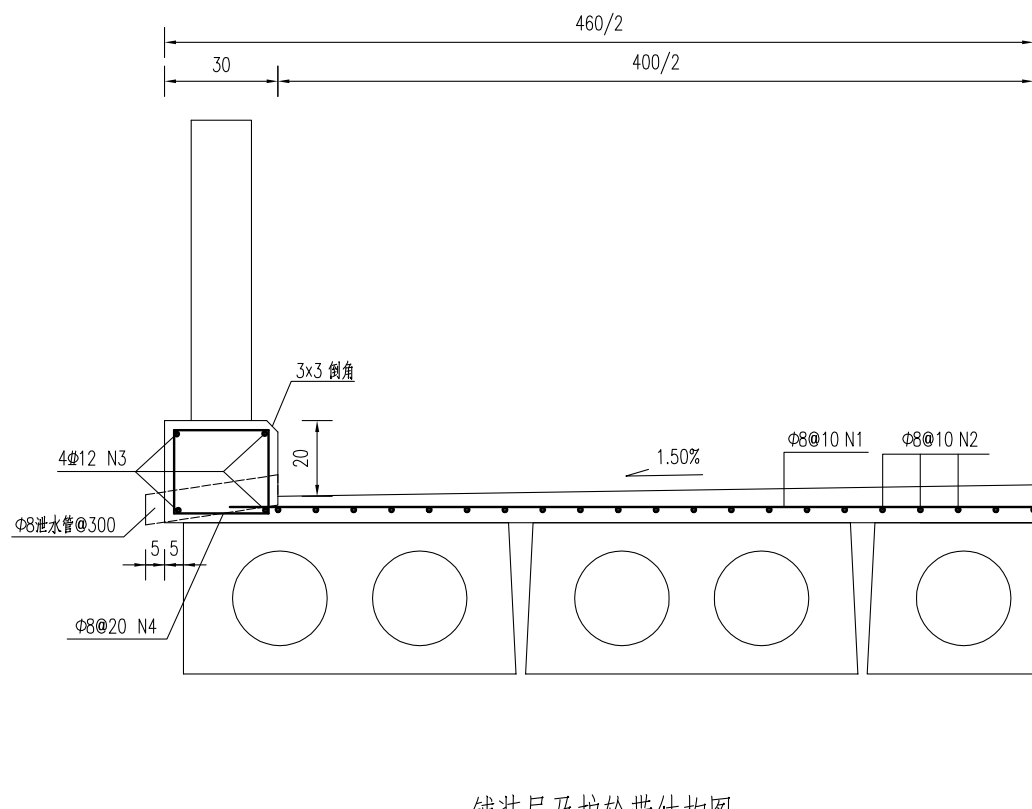
说明:

- 图中尺寸单位钢筋直径以毫米计, 余均以厘米计。
- 桩: 预制桩C30。
- 钢筋: Φ为HPB300钢筋, ϕ为HRB400钢筋。
- 预制桩设计强度达70%方可起吊, 达到100%时才能运输和沉桩。
- 桩尖沉至设计高程后, 凿除桩顶35厘米砼, 桩顶砼伸入系梁或桥台盖梁内5厘米, 并按设计要求拔出钢筋锚入盖梁内。
- 预制桩为打入桩, 采用锤击法施工, 桩插入时的垂直度偏差不得超过0.5%。
- 打桩宜采用重锤低夯, 以防止桩身断裂, 打桩时需进行双控, 以标高为主, 最后十击贯入度不得大于25mm(锤重1.8吨, 落距1.0米)。
- 预制桩采用双点起吊时, 吊点距为0.207L(距离桩两端, L为桩长)。

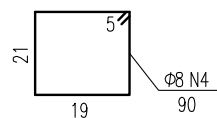
**江苏省工程勘察设计出图专用章**  
**中城科泽工程设计集团有限责任公司**  
 资质证书编号: A132012408 有效期至: 2029年03月28日

专业会签

建设单位 CLIENT	海安市财政局			图名 DRAWING TITLE	23-24组北桥-桥梁预制桩钢筋构造图			审定 APPROVED BY	审核 VERIFIED BY	项目负责人 PROJECT CHIEF	专业负责人 DOMAIN CHIEF	校对 CHECKED BY	设计 DESIGNED BY	绘图 DRAWN BY	设计编号 JOB NO.	25SNT001-2
工程名称 PROJECT	海安市2026年农桥建设勘察设计项目			版次 VERSION	A	日期 DATE	2026.02	张杰	张杰	常仁进	常仁进	常仁进	黄苏川	黄苏川	比例 SCALE	见图
设计阶段 STATUS	施工图	专业 DISCIPLINE	市政	中城科泽工程设计集团有限责任公司 Zhongcheng Keze Engineering Design Group Co., Ltd 证书编号: A232012403 本图版权属我公司所有, 除该工程外对本图的任何用途和复制, 须获得我公司的书面许可。 THE OWNERSHIP OF THE COPYRIGHT IN THIS DRAWING IS RETAINED BY ZHONG CHENG CO. LTD WRITTEN CONSENT MUST BE OBTAINED BEFORE ANY USE OR REPRODUCTION OF THE DRAWING	常仁进	常仁进	常仁进	黄苏川	黄苏川	图号 DRAWING NO.	S-06-08					

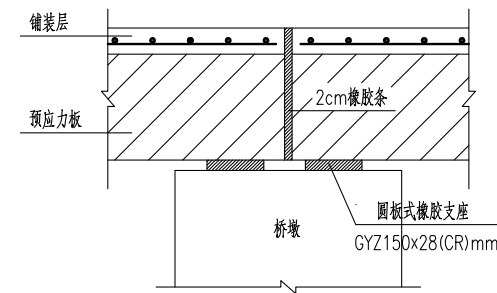


铺装层及护轮带结构图

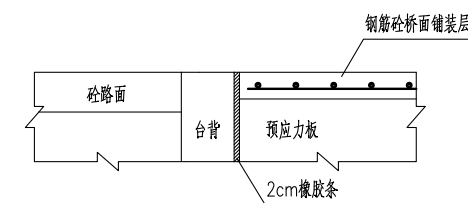


铺装层及护轮带材料表  
(每延米)

构件材料	钢筋编号	钢筋直径	每根长度	数量	总长	单位重	共重	总重	混凝土体积	全桥合计
		(mm)	(cm)	(根)	(m)	(kg/m)	(kg)	(kg)	(m³)	
铺装层	1	Φ8	440	10	44.00	0.395	17.38	Φ8:33.2	C40:0.34	Φ8:862.7kg C40:8.8m³
	2	Φ8	100	40	40.00	0.395	15.80			
护轮带	3	Φ12	100	8	8.00	0.888	7.10	Φ12:7.1 Φ8:3.6	C30:0.16	Φ12:184.7kg Φ8:92.4kg C30:4.2m³
	4	Φ8	90	10	9.00	0.395	3.56			



桥面伸缩缝结构图



桥台台背与桥面铺装段设计图

说明:

- 1、图中尺寸单位钢筋直径以毫米计,余均以厘米计。
- 2、砼强度等级:铺装层:C40,护轮带:C30。
- 3、桥面铺装及护轮带的钢筋在伸缩缝处断开,钢筋净保护层厚度不小于2.5cm。
- 4、全桥长度以26m计。

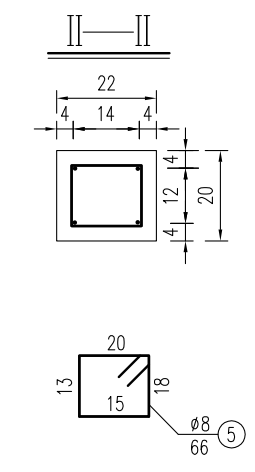
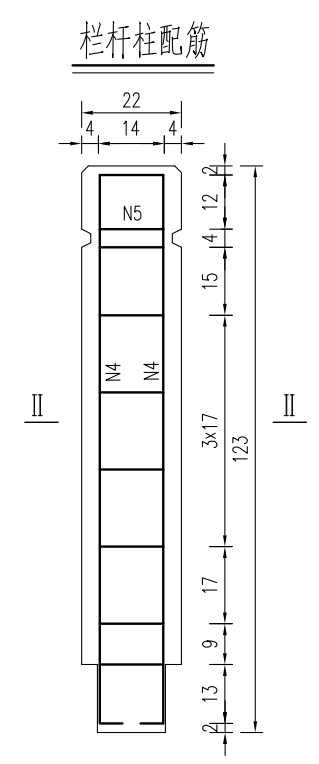
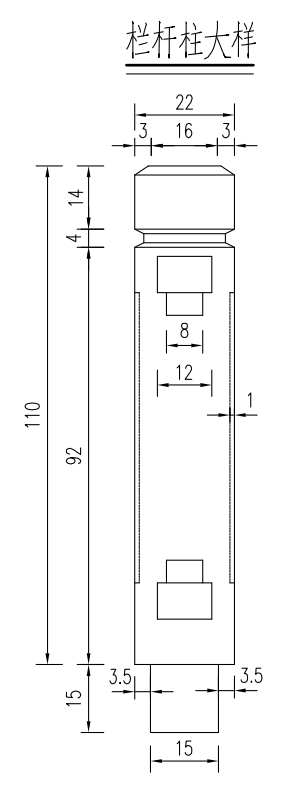
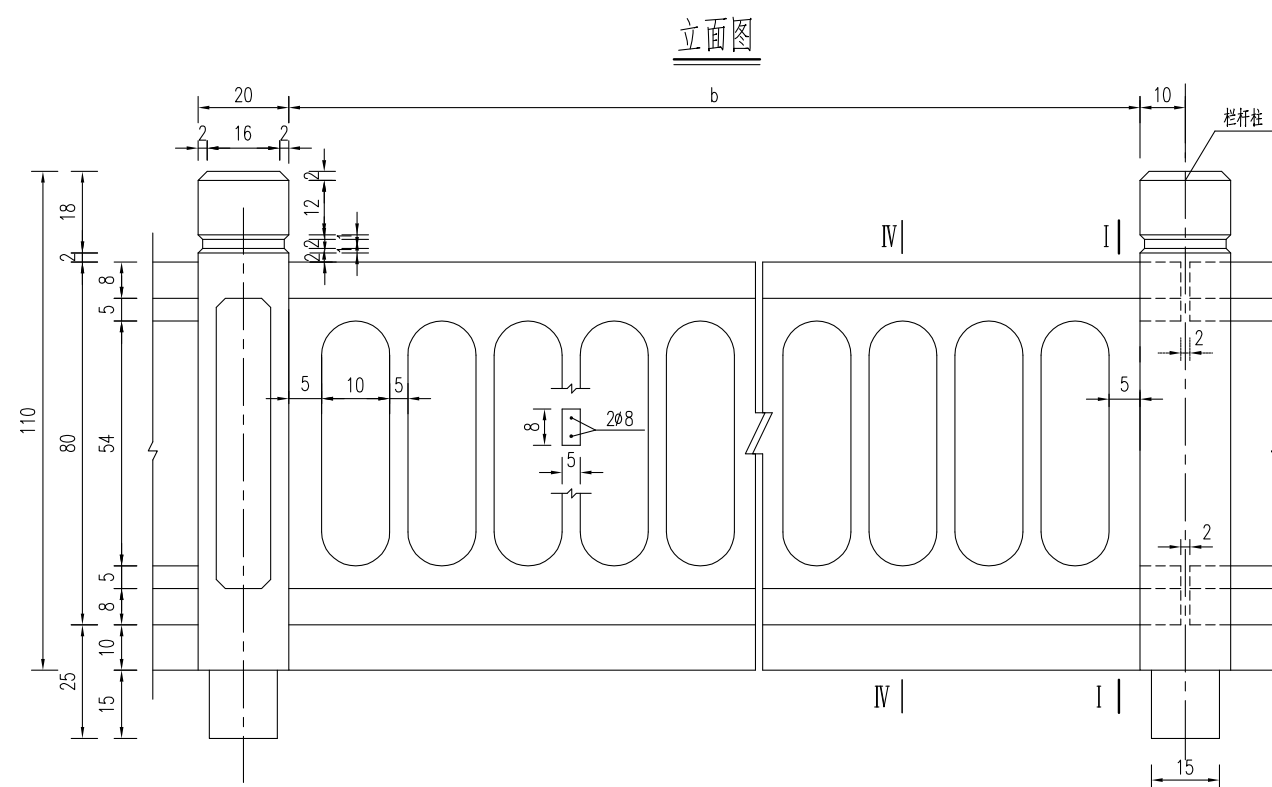
江苏省工程勘察设计出图专用章

中城科泽工程设计集团有限责任公司  
 资质等级范围:公路行业(公路)专业乙级;市政行业(道路工程)专业甲级;水利行业(河道整治、城市防洪)专业乙级;建筑行业(建筑工程)甲级;风景园林工程设计专项甲级。

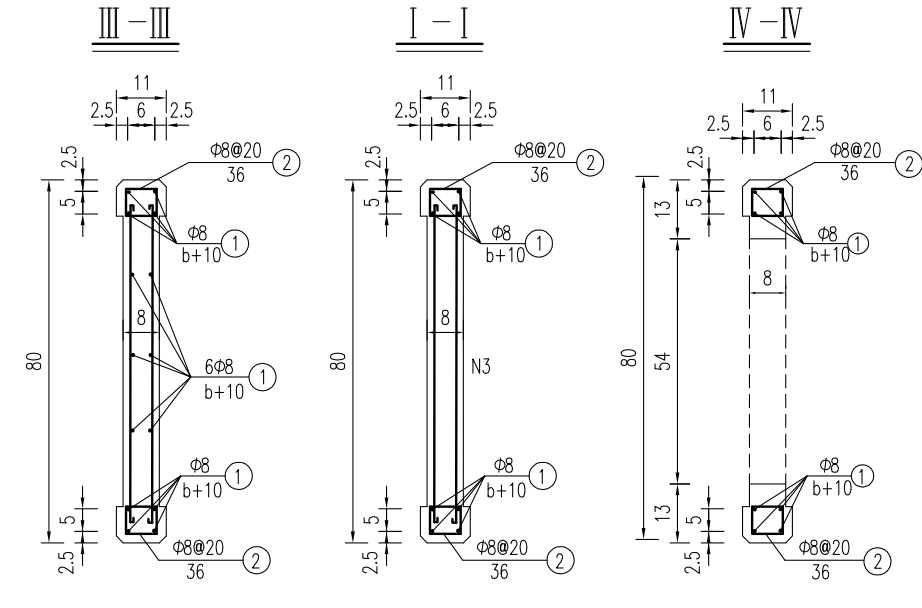
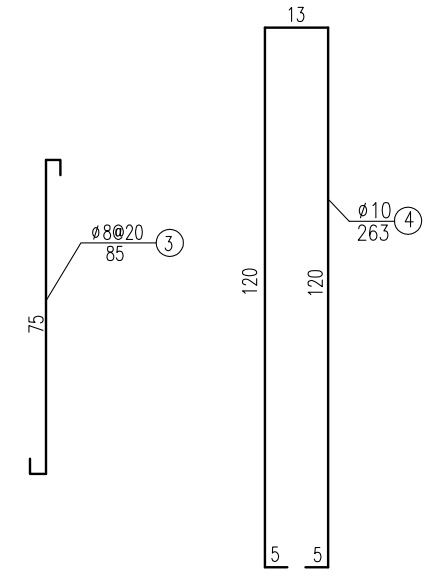
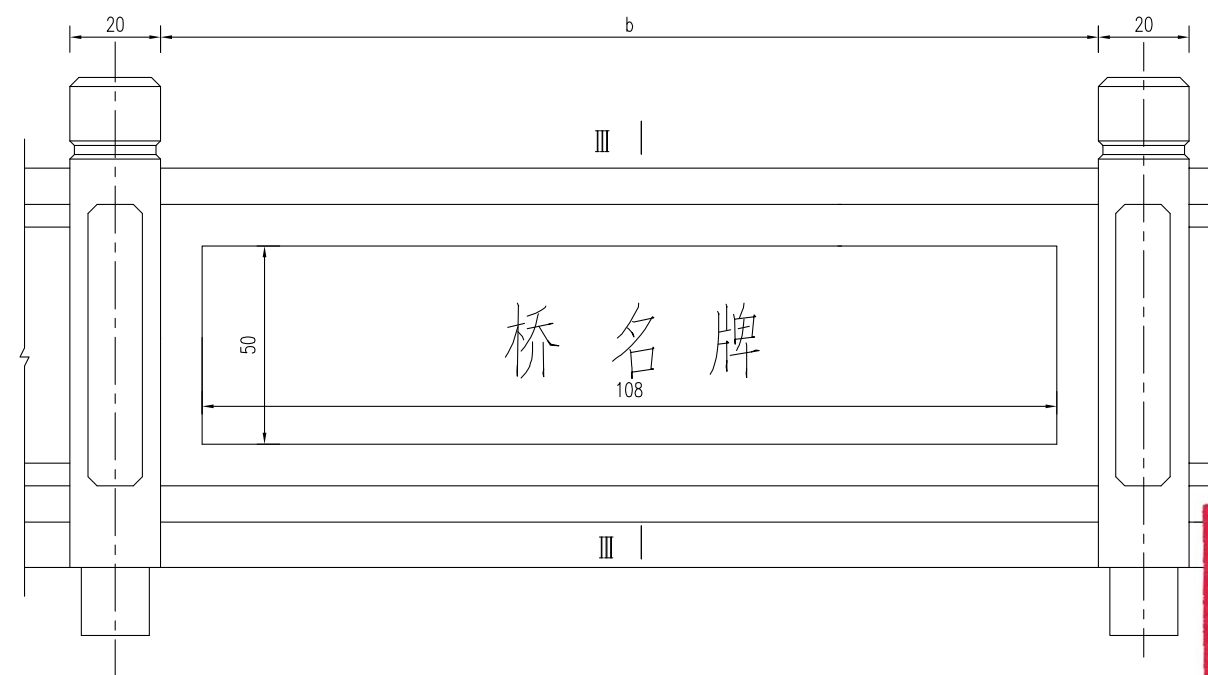
资质证书编号:A132012406 有效期至:2029年03月28日

建设单位 CLIENT	海安市财政局			图名 DRAWING TITLE:	23-24组北桥-桥面设施构造图			审定 APPROVED BY	审核 VERIFIED BY	项目负责人 PROJECT CHIEF	专业负责人 DOMAIN CHIEF	校对 CHECKED BY	设计 DESIGNED BY	绘图 DRAWN BY	设计编号 JOB NO.	25SNT001-2
工程名称 PROJECT	海安市2026年农桥建设勘察设计项目			版次 VERSION	A	日期 DATE	2026.02	张杰	张杰	常仁进	常仁进	常仁进	黄苏川	黄苏川	比例 SCALE	见图
设计阶段 STATUS	施工图	专业 DISCIPLINE	市政	中城科泽工程设计集团有限责任公司 Zhongcheng Keze Engineering Design Group Co., Ltd 证书编号: A232012403 本图版权属我公司所有,除该工程外对本图的任何用途和复制,须获得我公司的书面许可。 THE OWNERSHIP OF THE COPYRIGHT IN THIS DRAWING IS RETAINED BY ZHONG CHENG CO. LTD WRITTEN CONSENT MUST BE OBTAINED BEFORE ANY USE OR REPRODUCTION OF THE DRAWING	张杰	张杰	常仁进	常仁进	常仁进	黄苏川	黄苏川	图号 DRAWING NO.	S-06-09	图号 DRAWING NO.	S-06-09	未经盖章本图无效

专业会签  
CONFIRMATION



桥名牌立面



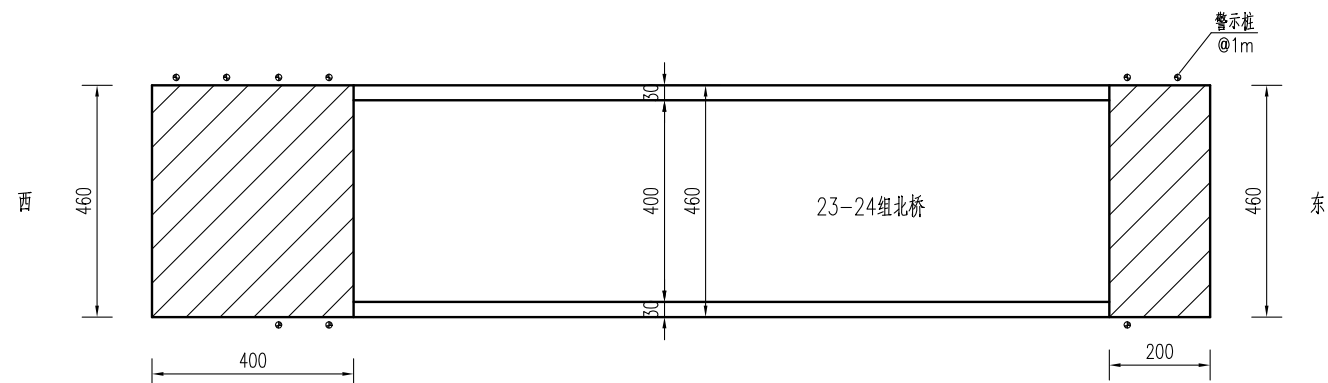
说明:

1. 图中尺寸单位钢筋直径以毫米计, 余均以厘米计。
2. 砼强度等级: 栏杆: C30, 钢筋净保护层: 栏杆柱3cm, 扶手2cm。
3. 本图栏杆为标准块件, 根据实际桥跨进行调整, 在桥面伸缩缝及连续缝处断开。
4. 桥名牌采用天然中国黑花岗岩 (108x50x4cm), 阴刻字, 刻字深度不低于3-4mm, 仿宋金色字样。
5. 桥名牌位置在桥栏杆两侧中部设置, 具体可根据现场情况调整。

**江苏省工程勘察设计出图专用章**  
**中城科泽工程设计集团有限责任公司**  
 资质等级范围: 公路行业(公路)专业乙级; 市政行业(道路工程)专业甲级; 水利行业(河道整治、城市防洪)专业乙级; 建筑行业(建筑工程)甲级; 风景园林工程设计专项甲级。  
 资质证书编号:A132012406 有效期至: 2029年03月28日

建设单位 CLIENT	海安市财政局		图名 DRAWING TITLE:	23-24组北桥-桥梁栏杆桥名牌构造图			中城科泽工程设计集团有限责任公司 Zhongcheng Keze Engineering Design Group Co., Ltd 证书编号: A232012403	审定 APPROVED BY	审核 VERIFIED BY	项目负责人 PROJECT CHIEF	专业负责人 DOMAIN CHIEF	校对 CHECKED BY	设计 DESIGNED BY	绘图 DRAWN BY	设计编号 JOB NO.	25SNT001-2
工程名称 PROJECT	海安市2026年农桥建设勘察设计项目		版次 VERSION	A	日期 DATE	2026.02	张杰	张杰	常仁进	常仁进	常仁进	黄苏川	黄苏川	黄苏川	比例 SCALE	见图
设计阶段 STATUS	施工图	专业 DISCIPLINE	市政				张杰	张杰	常仁进	常仁进	常仁进	黄苏川	黄苏川	黄苏川	图号 DRAWING NO.	S-06-10

桥头接线大样图



桥头接线工程数量表

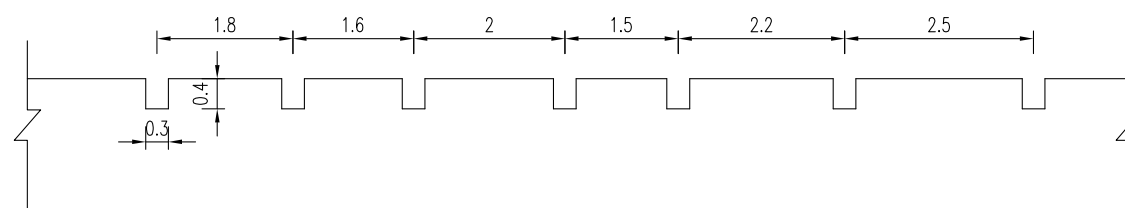
材料名称	单位	数量
15cmC40水泥混凝土	平方米	27.6
15cm碎砖	平方米	27.6

路面结构图

公路自然区划	IV1
路基干湿类型	中湿 (Wc=1.0)
路面结构	<p>15 C40水泥混凝土</p> <p>15 15cm碎砖, 压实度≥90%</p>
图例	<p>水泥混凝土</p> <p>碎砖</p>

混凝土路面压纹大样图

(含桥面)



说明:

- 1、本图中尺寸单位均以cm计。
- 2、必须严格按照《公路路面基层施工技术细则》(JTG/T F20-2015)和《公路水泥混凝土路面施工技术细则》(JTG/T F30-2014)施工。
- 3、新建混凝土路面(含桥面)需进行路面压纹,纹理应与横缝方向一致,纹理宽3mm,深4mm,间距为15~25mm,随机排列。
- 4、接线需与现状水泥路顺接。
- 5、警示桩具体位置按照现场实际情况布置。

**江苏省工程勘察设计出图专用章**  
**中城科泽工程设计集团有限责任公司**  
 资质等级范围:公路行业(公路)专业乙级;市政行业(道路工程)专业甲级;水利行业(河道整治、城市防洪)专业乙级;建筑行业(建筑工程)甲级;风景园林工程设计专项甲级。  
 资质证书编号:A132012406 有效期至:2029年03月28日

建设单位 CLIENT	海安市财政局		图名 DRAWING TITLE:	23-24组北桥-桥头接线大样图			中城科泽工程设计集团有限责任公司 Zhongcheng Keze Engineering Design Group Co., Ltd 证书编号: A232012403	审定 APPROVED BY	审核 VERIFIED BY	项目负责人 PROJECT CHIEF	专业负责人 DOMAIN CHIEF	校对 CHECKED BY	设计 DESIGNED BY	绘图 DRAWN BY	设计编号 JOB NO.	25SNT001-2
工程名称 PROJECT	海安市2026年农桥建设勘察设计项目		版次 VERSION	A	日期 DATE	2026.02	张杰	张杰	常仁进	常仁进	常仁进	黄苏川	黄苏川	黄苏川	比例 SCALE	见图
设计阶段 STATUS	施工图	专业 DISCIPLINE	市政				张杰	张杰	常仁进	常仁进	常仁进	黄苏川	黄苏川	黄苏川	图号 DRAWING NO.	S-06-11

# 七、新舍村17组-永安桥

## 5+6+5m三跨板桥 (B)

江苏省工程勘察设计出图专用章

中城科泽工程设计集团有限责任公司  
资质等级范围:公路行业(公路)专业乙级;市政行业(道路工程)专业甲级;水利行业(河道整治、城市防洪)专业乙级;建筑行业(建筑工程)甲级;风景园林工程设计专项甲级。

资质证书编号:A132012406 有效期至:2029年03月28日

全桥主要工程数量汇总表

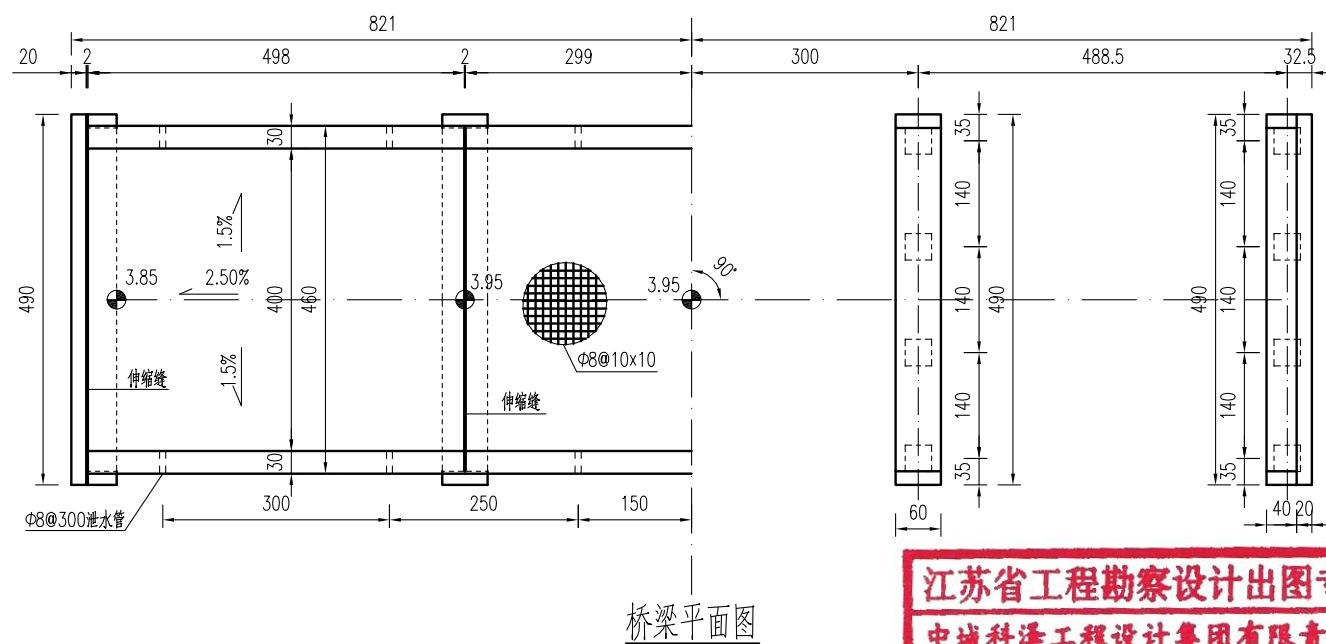
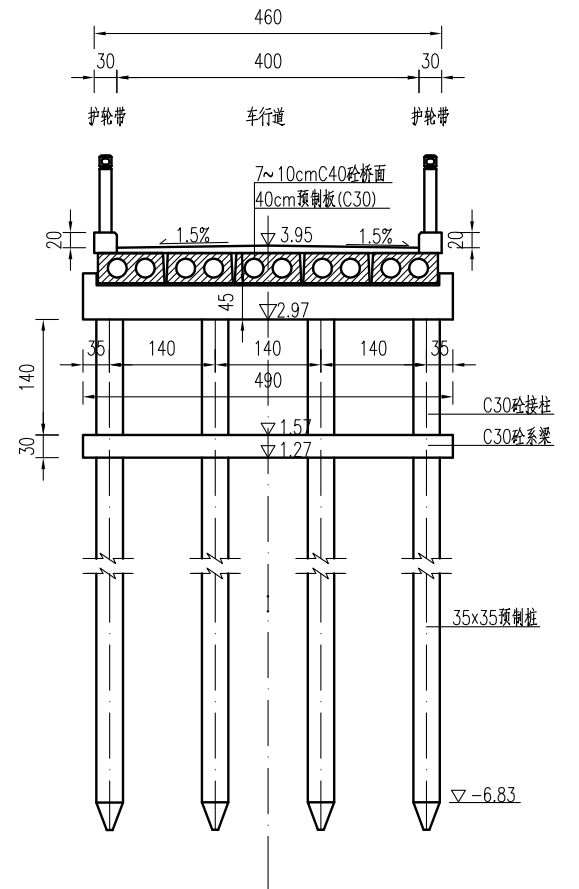
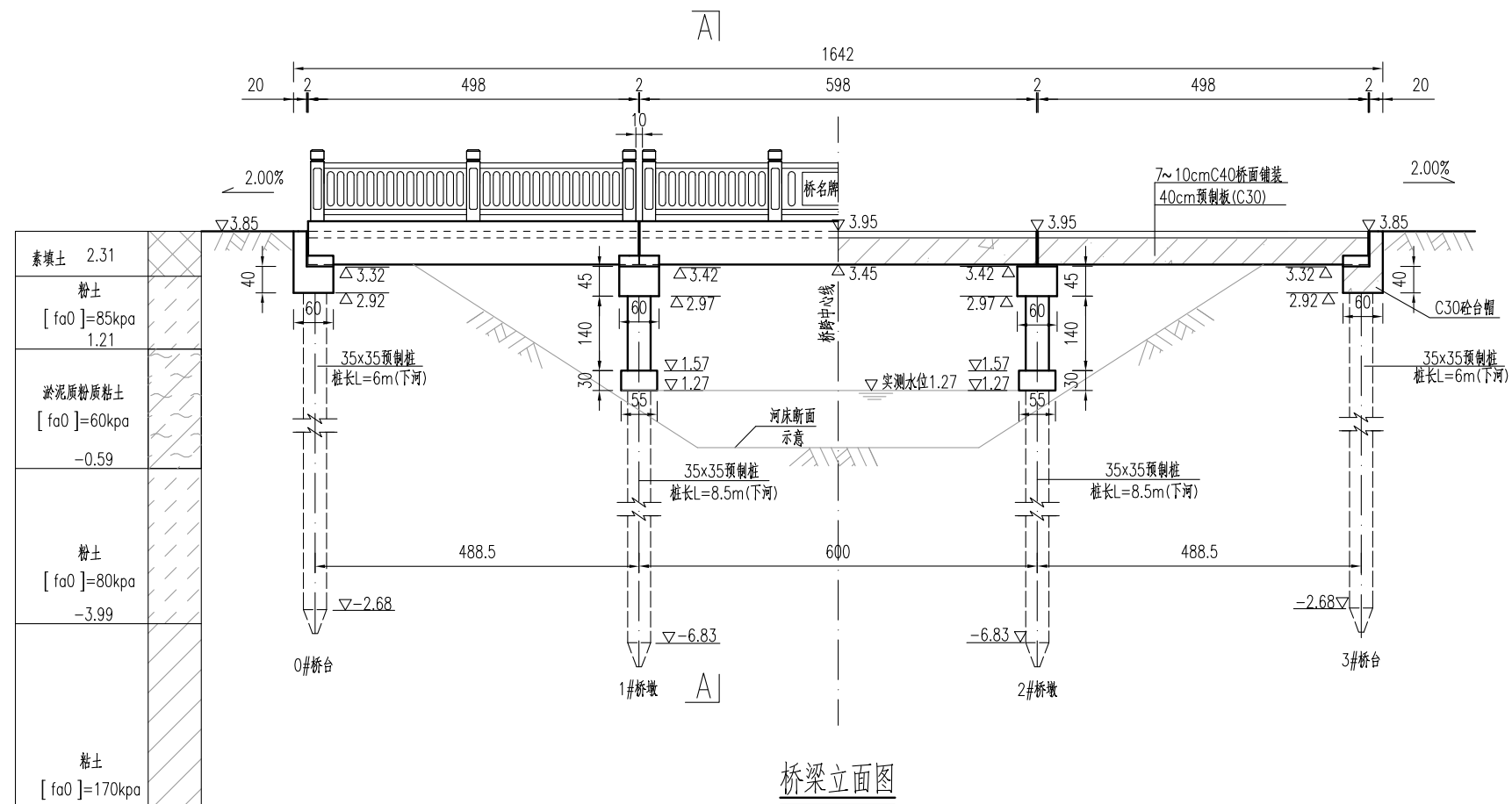
材料	项目	单位	上部结构						下部结构					合计	
			5m桥面板	6m桥面板	铰缝、锚栓	桥面铺装	支座	护轮带	栏杆/桥名牌	桥台盖梁	桥墩盖梁	系梁	系梁接柱		方桩
Φs15.24	钢绞线	kg	428.5	247.3											675.7
HPB300	Φ6	kg	43.5	21.8											65.3
	Φ8	kg	370.5	222.3		530.9		56.9		3.1	4.4		37.1	460.2	1685.3
	Φ10	kg								204.4	165.6	82.2			452.1
	Φ20	kg			9.7										9.7
	Φ22	kg	77.6	38.8											116.4
	小计	kg	491.6	282.9	9.7	530.9		56.9		207.5	169.9	82.2	37.1	460.2	2328.8
HRB400	Φ12	kg						113.7		71.0	17.8				202.5
	Φ14	kg	474.3	285.6											759.9
	Φ18	kg							239.8	239.8	199.8	144.6	978.2	1802.2	
	小计	kg	474.3	285.6		0.0		113.7	310.8	257.5	199.8	144.6	978.2	2764.5	
砼	C30	m³	14.1	8.5				2.6		3.4	2.7	1.6	1.4	14.8	48.9
	C35	m³			1.3										1.3
	C40	m³				5.4									5.4
桥名牌		个								2.0					2.0
栏杆		m								32.0					32.0
GYZΦ150×28		套					60.0								60.0
Φ8cmPVC管		m						4.3							4.3
Φ3cmPVC管		m			2.1										2.1
备注		桥头接线27.6平方米, 限载标志牌2块, 警示桩8根, 接桩长度可根据现场情况调整, 老桥拆除。													

专业会签  
CONFIRMATION



建设单位 CLIENT	海安市财政局			图名 DRAWING TITLE	永安桥-工程数量汇总表			中城科泽工程设计集团有限责任公司 Zhongcheng Keze Engineering Design Group Co., Ltd 证书编号: A232012403 本图版权属我公司所有, 除该工程外对本图的任何用途和复制, 须获得我公司的书面许可。 THE OWNERSHIP OF THE COPYRIGHT IN THIS DRAWING IS RETAINED BY ZHONG CHENG CO. LTD. WRITTEN CONSENT MUST BE OBTAINED BEFORE ANY USE OR REPRODUCTION OF THE DRAWING	审定 APPROVED BY	审核 VERIFIED BY	项目负责人 PROJECT CHIEF	专业负责人 DOMAIN CHIEF	校对 CHECKED BY	设计 DESIGNED BY	绘图 DRAWN BY	设计编号 JOB NO.	25SNT001-2
工程名称 PROJECT	海安市2026年农桥建设勘察设计项目			版次 VERSION	A	日期 DATE	2026.02		张杰	张杰	常仁进	常仁进	常仁进	黄苏川	黄苏川	比例 SCALE	见图
设计阶段 STATUS	施工图	专业	市政	版次 VERSION	A	日期 DATE	2026.02			常仁进	常仁进	常仁进	黄苏川	黄苏川	图号 DRAWING NO.	S-07-01	

专业会签  
CONFIRMATION



说明:

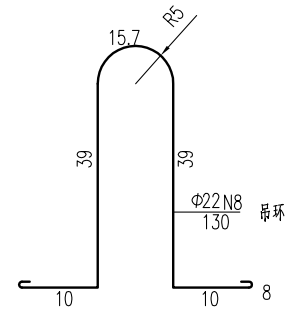
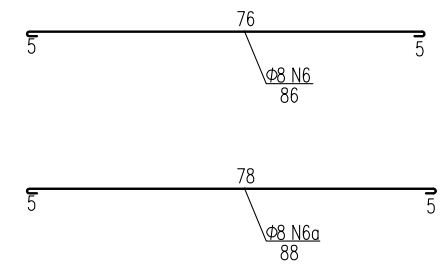
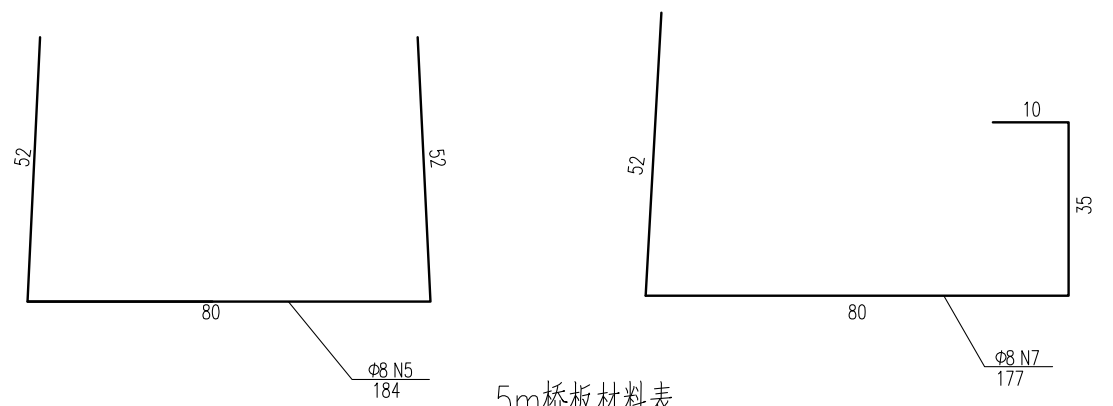
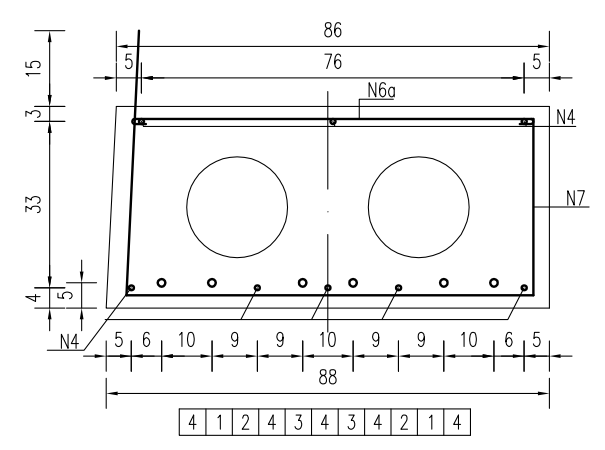
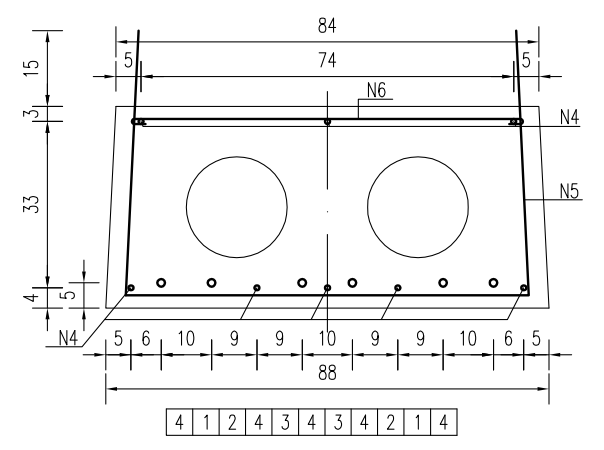
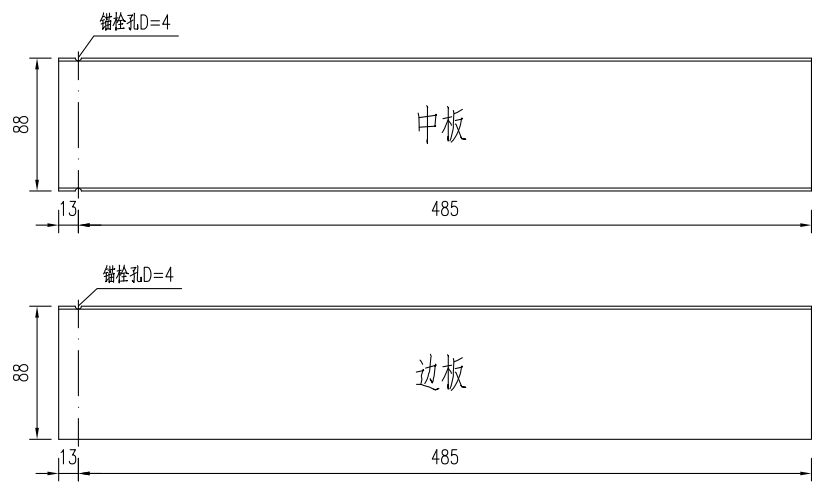
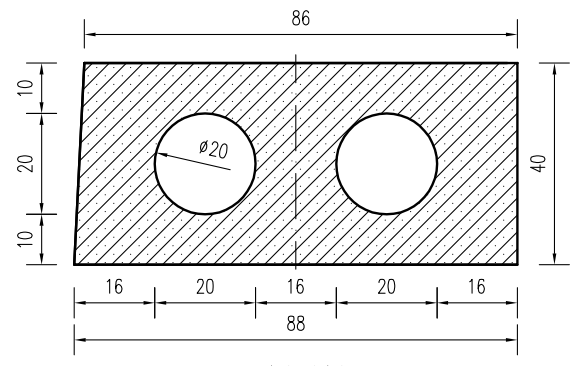
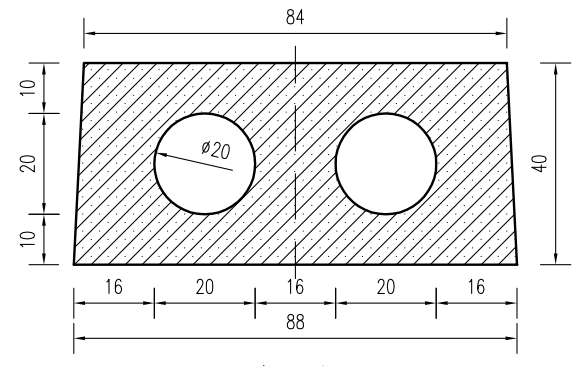
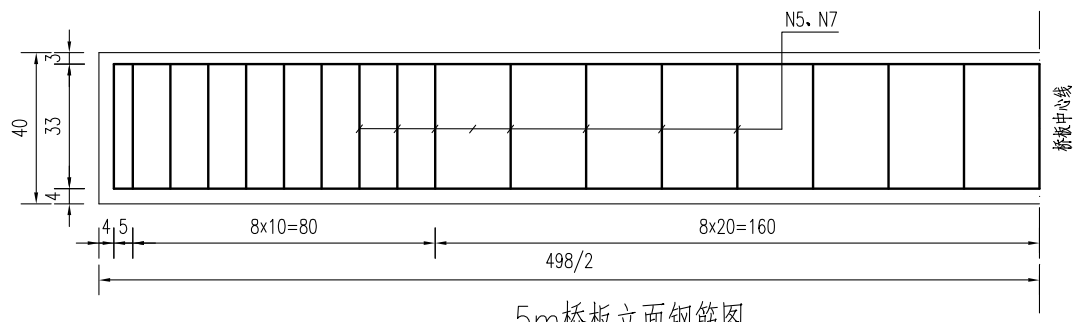
- 1、本图高程以m计,余均以cm计。高程采用1985国家高程基准。
- 2、本桥设计荷载:农桥-II级,不计重车,无通航要求。
- 3、本桥为5+6+5m的三跨简支梁桥,净4.00+2x0.30m,全宽4.6m。
- 4、本桥双向1.5%横坡由桥面铺装层调整,中跨不设纵坡,边跨设2.00%的纵坡。
- 5、铺装层砼C40,内布设双向Φ8@10钢筋网,钢筋保护层厚度为3mm。
- 6、伸缩缝采用2cm厚橡胶条,支座采用圆板式橡胶支座GYZ150x28(CR)mm。边板与挡块间放置2cm沥青油毡板。
- 7、桥面护轮带每3米设Φ8cmPVC排水孔。
- 8、图示桩基桩长为常规尺寸,每一个桥梁根据各自的地质情况或有调整,施工时以图中的桩长数值为准。系梁底标高以施工时实测水位为准,接柱长度小于1米时,桥梁不设系梁,先将预制桩施工至指定标高,其上采用现浇立柱接至盖梁。
- 9、桥梁定位以现场实际情况控制为准。如在施工过程中遇到不良地质需及时与设计单位联系。

江苏省工程勘察设计出图专用章

中城科泽工程设计集团有限责任公司  
 资质证书编号:A132012406 有效期至:2029年03月28日

资质证书编号:A132012406 有效期至:2029年03月28日

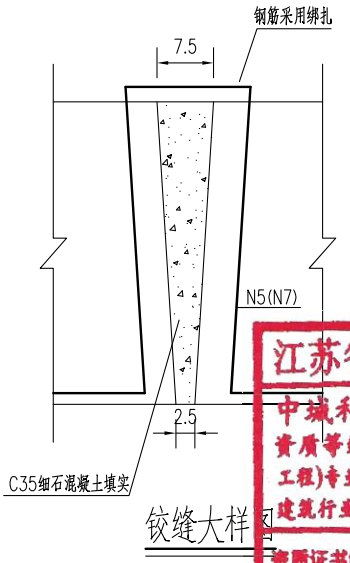
建设单位 CLIENT	海安市财政局			图名 DRAWING TITLE:	永安桥-桥梁总体布置图			审定 APPROVED BY	审核 VERIFIED BY	项目负责人 PROJECT CHIEF	专业负责人 DOMAIN CHIEF	校对 CHECKED BY	设计 DESIGNED BY	绘图 DRAWN BY	设计编号 JOB NO.	25SNT001-2	
工程名称 PROJECT	海安市2026年农桥建设勘察设计项目			版次 VERSION	A	日期 DATE	2026.02	张杰	张杰	常仁进	常仁进	常仁进	黄苏川	黄苏川	比例 SCALE	见图	
设计阶段 STATUS	施工图	专业 DISCIPLINE	市政	中城科泽工程设计集团有限责任公司 Zhongcheng Keze Engineering Design Group Co., Ltd 证书编号: A232012403 本图版权属我公司所有,除该工程外对本图的任何用途和复制,须获得我公司的书面许可。 THE OWNERSHIP OF THE COPYRIGHT IN THIS DRAWING IS RETAINED BY ZHONG CHENG CO. LTD WRITTEN CONSENT MUST BE OBTAINED BEFORE ANY USE OR REPRODUCTION OF THE DRAWING				张杰	张杰	常仁进	常仁进	常仁进	黄苏川	黄苏川	图号 DRAWING NO.	S-07-02	未经盖章本图无效



预应力筋有效长度表

编号	1	2	3
长度	498	350	270

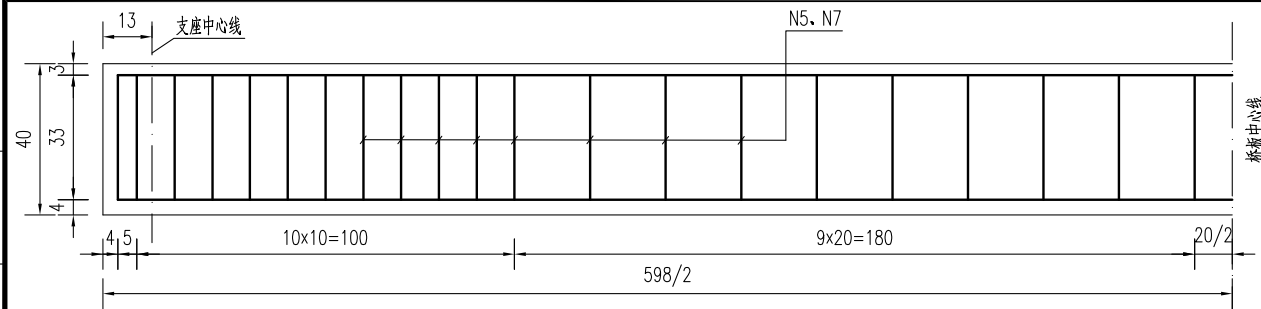
名称	编号	直径 (mm)	单根长度 (cm)	数量 (根)	总长 (m)	单位重 (kg/m)	共重 (kg)	单块板C30砼 (m³)	块数	合计
5m中板	N1~3	Φ15.24	648	6	38.88	1.102	42.85	1.40	6	Φ15.24: 428.46
	N4	Φ14	490	8	39.20	1.21	47.43			Φ14: 474.32
	N5	Φ8	184	35	64.40	0.395	25.44			Φ6: 43.53
	N6	Φ8	86	35	30.10	0.395	11.89			Φ8: 370.51
	N8	Φ22	130	2	2.60	2.984	7.76			Φ22: 77.58
	N9	Φ6	163.4	12	19.61	0.222	4.35			C30砼: 14.08
5m边板	N1~3	Φ15.24	648	6	38.88	1.102	42.85	1.42	4	
	N4	Φ14	490	8	39.20	1.21	47.43			
	N7	Φ8	177	35	61.95	0.395	24.47			
	N6a	Φ8	88	35	30.80	0.395	12.17			
	N8	Φ22	130	2	2.60	2.984	7.76			
	N9	Φ6	163.4	12	19.61	0.222	4.35			



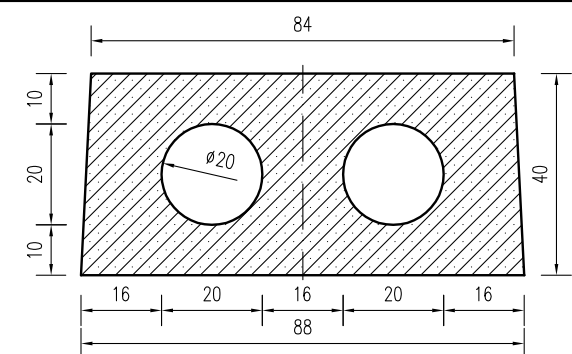
**江苏省工程勘察设计出图专用章**  
**中城科泽工程设计集团有限责任公司**  
 资质证书编号: A132012406 有效期至: 2029年03月28日

- 说明:
- 图中尺寸单位钢筋直径以毫米计, 余均以厘米计。
  - 采用低松弛钢筋线: 张拉控制应力  $\sigma_{con} = 0.70f_{ptk} = 0.70 \times 1860 = 1302 \text{Mpa}$ 。
  - 铰缝用细石混凝土填充, 芯模采用钢模, 端部用C20砼封口20cm。
  - 先张法预应力桥板砼等级强度: C30。预拱度控制: 5m板为4mm。
  - 预应力桥板需由有资质的厂家进行生产, 外露预应力钢筋需封闭, 采用防水水泥砂浆封闭。
  - 每块桥板布置两根吊环, 位置距板两端50cm处。
  - 砼桥面铺装浇筑前预制板顶面须拉毛并冲洗干净。
  - 锚栓设置在桥墩上, 每跨仅一端布置, 距离梁端13cm。
  - 图中钢筋线长度已计入两端张拉长度各75cm, 未示出。

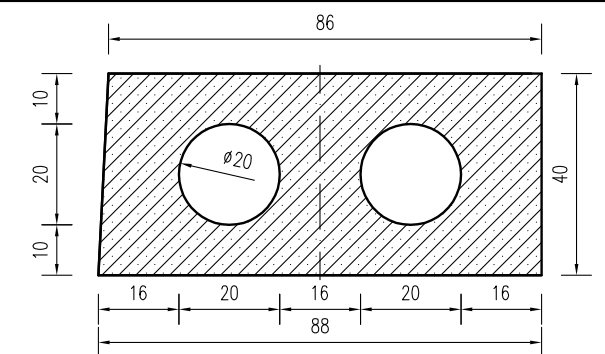
建设单位 CLIENT	海安市财政局			图名 DRAWING TITLE:	永安桥-5m桥面板构造图			中城科泽工程设计集团有限责任公司 Zhongcheng Keze Engineering Design Group Co., Ltd 证书编号: A232012403 本图版权属我公司所有, 除该工程外对本图的任何用途和复制, 须获得我公司的书面许可。 THE OWNERSHIP OF THE COPYRIGHT IN THIS DRAWING IS RETAINED BY ZHONG CHENG CO. LTD. WRITTEN CONSENT MUST BE OBTAINED BEFORE ANY USE OR REPRODUCTION OF THE DRAWING.	审定 APPROVED BY	审核 VERIFIED BY	项目负责人 PROJECT CHIEF	专业负责人 DOMAIN CHIEF	校对 CHECKED BY	设计 DESIGNED BY	绘图 DRAWN BY	设计编号 JOB NO.	25SNT001-2
工程名称 PROJECT	海安市2026年农桥建设勘察设计项目			版次 VERSION	A	日期 DATE	2026.02		张杰	张杰	常仁进	常仁进	常仁进	黄苏川	黄苏川	比例 SCALE	见图
设计阶段 STATUS	施工图	专业 DISCIPLINE	市政	图号 DRAWING NO.	S-07-03				张杰	张杰	常仁进	常仁进	常仁进	黄苏川	黄苏川	图号 DRAWING NO.	S-07-03



6m桥板立面钢筋图



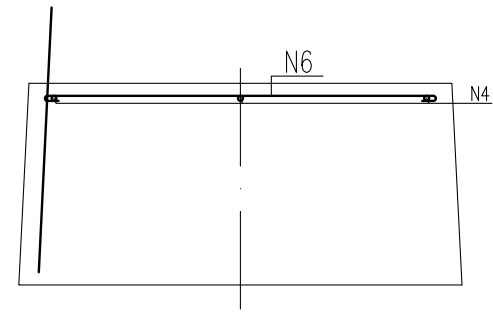
6m中板模板图



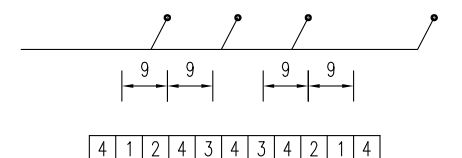
6m边板模板图



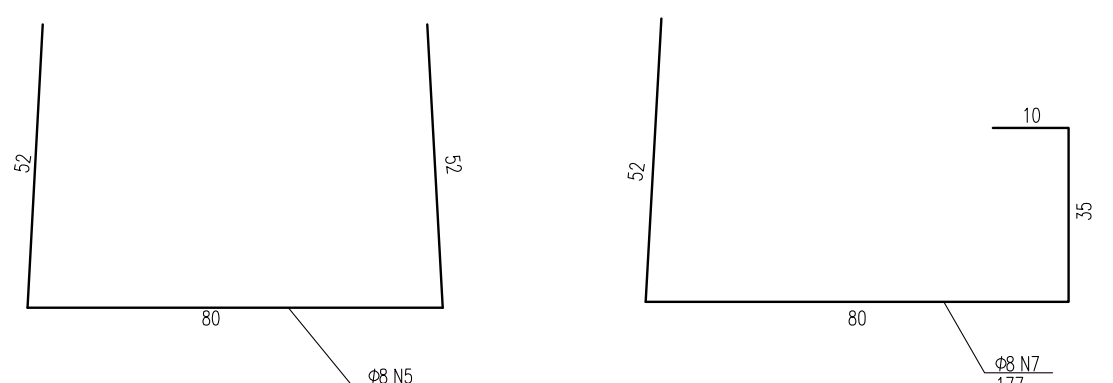
锚栓孔平面布置



6m中板钢筋图



6m边板钢筋图

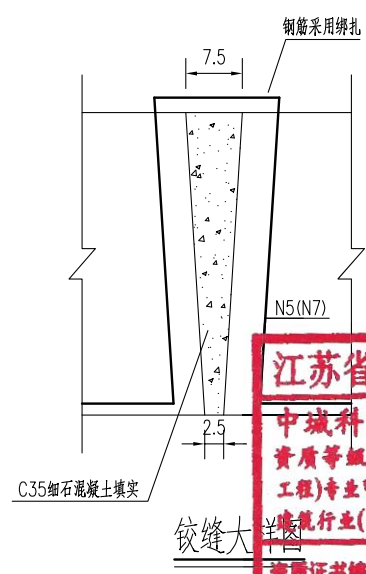
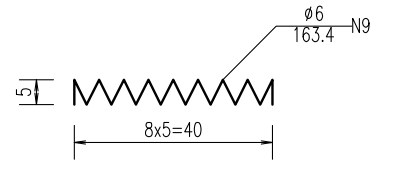
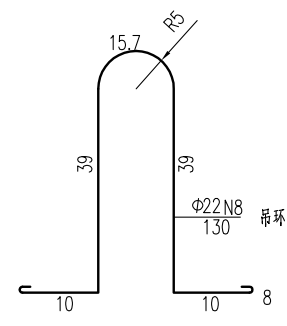
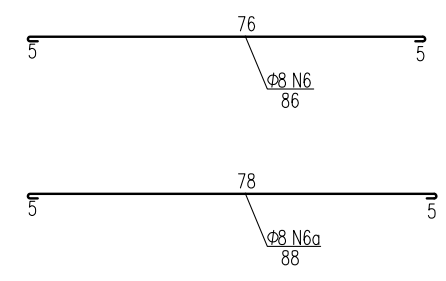


6m桥板材料表

名称	编号	直径 (mm)	单根长度 (cm)	数量 (根)	总长 (m)	单位重 (kg/m)	共重 (kg)	单块板C30砼 (m³)	块数	合计
6m中板	N1~3	Φ15.24	748	6	44.88	1.102	49.46	1.68	3	Φ15.24: 247.29 Φ14: 285.56 Φ6: 21.76 Φ8: 222.31 Φ22: 38.79 C30砼: 8.46
	N4	Φ14	590	8	47.20	1.21	57.11			
	N5	Φ8	184	42	77.28	0.395	30.53			
	N6	Φ8	86	42	36.12	0.395	14.27			
	N8	Φ22	130	2	2.60	2.984	7.76			
	N9	Φ6	163.4	12	19.61	0.222	4.35			
6m边板	N1~3	Φ15.24	748	6	44.88	1.102	49.46	1.71	2	Φ15.24: 247.29 Φ14: 285.56 Φ6: 21.76 Φ8: 222.31 Φ22: 38.79 C30砼: 8.46
	N4	Φ14	590	8	47.20	1.21	57.11			
	N7	Φ8	177	42	74.34	0.395	29.36			
	N6a	Φ8	88	42	36.96	0.395	14.60			
	N8	Φ22	130	2	2.60	2.984	7.76			
	N9	Φ6	163.4	12	19.61	0.222	4.35			

预应力筋有效长度表

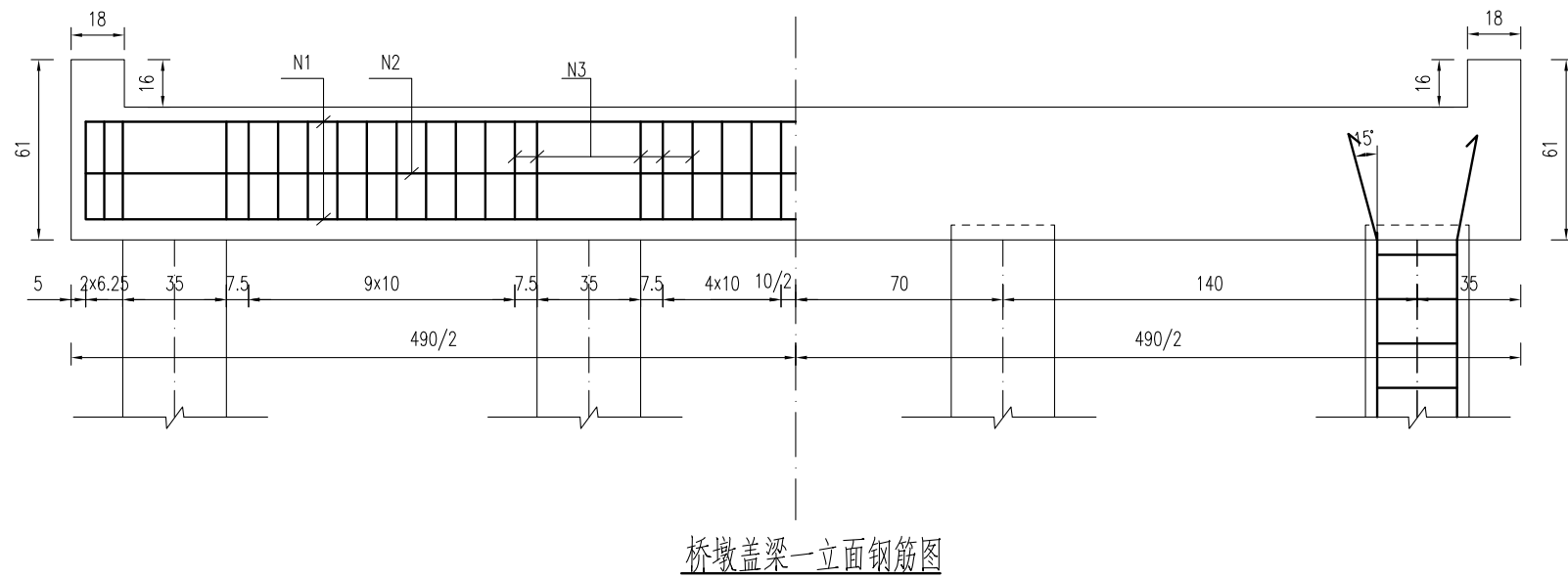
编号	1	2	3
长度	598	410	310



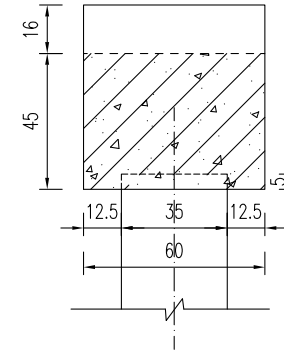
**江苏省工程勘察设计出图专用章**  
**中城科泽工程设计集团有限责任公司**  
 资质证书编号: A132012406 有效期至: 2029年03月28日

- 说明:
- 图中尺寸单位钢筋直径以毫米计, 余均以厘米计。
  - 采用低松弛钢绞线:  
张拉控制应力  $\sigma_{con} = 0.70f_{ptk} = 0.70 \times 1860 = 1302 \text{Mpa}$ 。
  - 铰缝用细石混凝土填充, 芯模采用钢模, 端部用C20砼封口20cm。
  - 先张法预应力桥板砼等级强度: C30。预拱度控制: 6m板为4mm。
  - 预应力桥板需由有资质的厂家进行生产, 外露预应力钢筋需封闭, 采用防水水泥砂浆封闭。
  - 每块桥板布置两根吊环, 位置距板两端50cm处。
  - 砼桥面铺装浇筑前预制板顶面须拉毛并冲洗干净。
  - 锚栓设置在桥墩上, 每跨仅一端布置, 距离梁端13cm。
  - 图中钢绞线长度已计入两端张拉长度各75cm, 未示出。

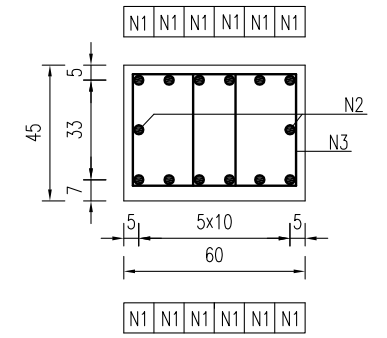
建设单位 CLIENT	海安市财政局			图名 DRAWING TITLE	永安桥-6m 桥面板构造图			中城科泽工程设计集团有限责任公司 Zhongcheng Keze Engineering Design Group Co., Ltd 证书编号: A232012403	审定 APPROVED BY	审核 VERIFIED BY	项目负责人 PROJECT CHIEF	专业负责人 DOMAIN CHIEF	校对 CHECKED BY	设计 DESIGNED BY	绘图 DRAWN BY	设计编号 JOB NO.	25SNT001-2
工程名称 PROJECT	海安市2026年农桥建设勘察设计项目			版次 VERSION	A	日期 DATE	2026.02		张杰	张杰	常仁进	常仁进	常仁进	黄苏川	黄苏川	比例 SCALE	见图
设计阶段 STATUS	施工图	专业 DISCIPLINE	市政	图号 DRAWING NO.	S-07-04			张杰	张杰	常仁进	常仁进	常仁进	黄苏川	黄苏川	图号 DRAWING NO.	S-07-04	未经盖章本图无效



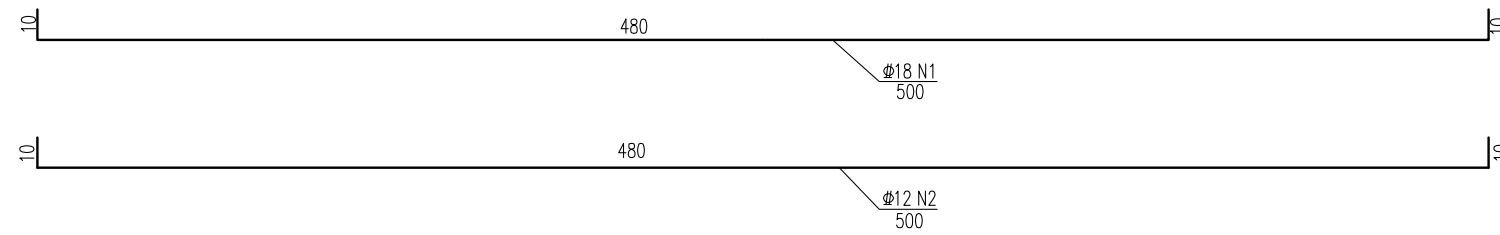
桥墩盖梁一立面钢筋图



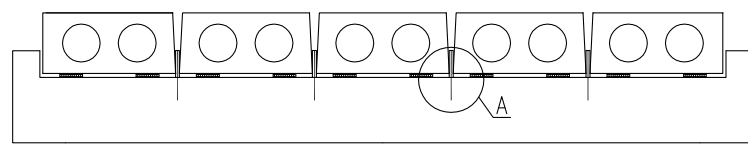
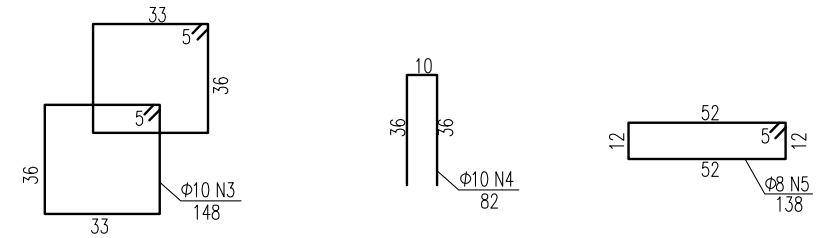
桥墩盖梁模板图



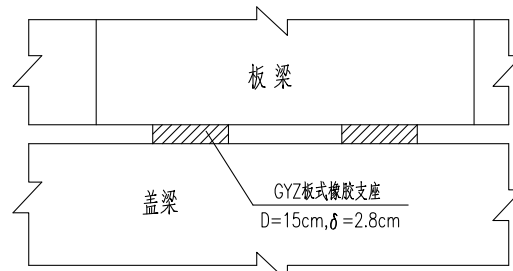
桥墩盖梁钢筋图



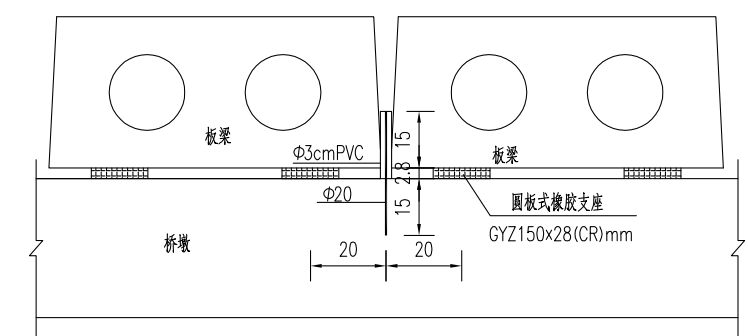
一块桥墩盖梁材料表



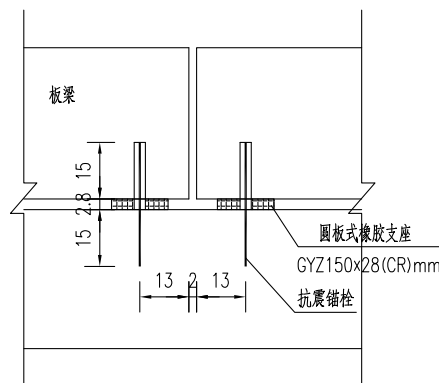
锚栓立面示意图



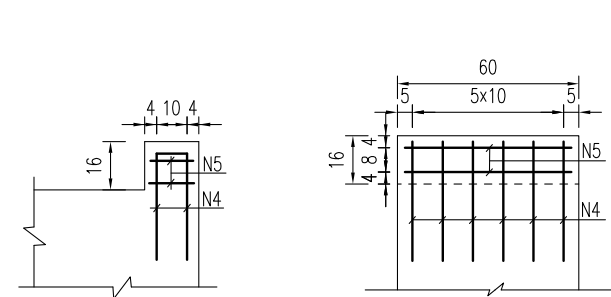
GYZ板式橡胶支座布置示意



A大样图



盖梁锚栓孔布置图



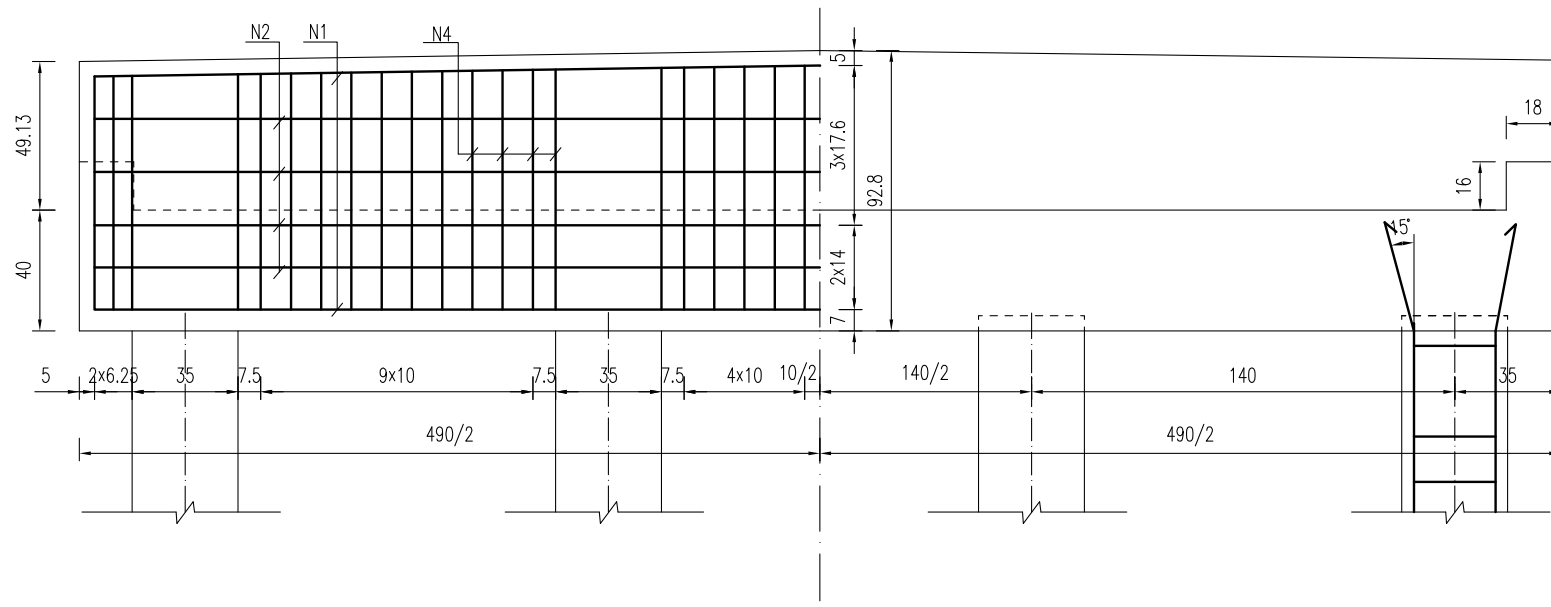
挡块钢筋图

构件名称	钢筋编号	钢筋直径 (mm)	每根长度 (cm)	数量 (根)	总长 (m)	单位重 (kg/m)	共重 (kg)	混凝土体积 C30(m <sup>3</sup> )
盖梁	N1	Φ18	500	12	60.00	1.998	119.88	1.36
	N2	Φ12	500	2	10.00	0.888	8.88	
	N3	Φ10	148	84	124.32	0.617	76.71	
	N4	Φ10	82	12	9.84	0.617	6.07	
	N5	Φ8	138	4	5.52	0.395	2.18	
合计					Φ18: 119.9kg Φ12: 8.9kg Φ10: 82.8kg Φ8: 2.2kg			
全桥合计					Φ18: 239.8kg Φ12: 17.8kg Φ10: 165.6kg Φ8: 4.4kg		C30: 2.7m <sup>3</sup>	

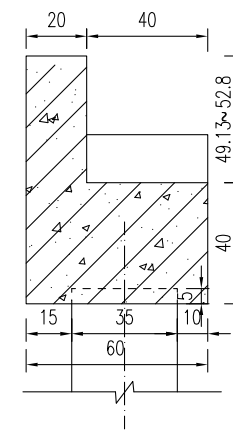
**江苏省工程勘察设计出图专用章**  
**中城科泽工程设计集团有限责任公司**  
 资质等级范围: 公路行业(公路)专业乙级; 市政行业(道路工程)专业甲; 水利行业(河道整治、城市防洪)专业乙级; 建筑行业(建筑工程)甲; 风景园林工程设计专项甲。  
 资质证书编号: A132012406 有效期至: 2029年03月28日

- 说明:
- 图中尺寸单位钢筋直径以毫米计, 余均以厘米计。
  - 混凝土强度等级: 盖梁、挡块: C30。
  - 盖梁钢筋与墩柱、防震挡块钢筋发生干扰时, 可适当挪动其中一种。
  - 锚栓设置在桥墩上, 每跨仅一端布置, 距离梁端13cm。
  - 施工时注意预埋锚栓钢筋。
  - 边板与挡块之间间距为2cm, 之间填塞沥青油毡板。

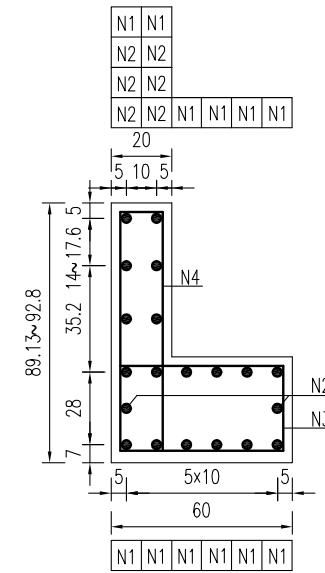
建设单位 CLIENT	海安市财政局			图名 DRAWING TITLE	永安桥-桥墩盖梁及抗震块钢筋构造图			中城科泽工程设计集团有限责任公司 Zhongcheng Keze Engineering Design Group Co., Ltd 证书编号: A232012403	审定 APPROVED BY	审核 VERIFIED BY	项目负责人 PROJECT CHIEF	专业负责人 DOMAIN CHIEF	校对 CHECKED BY	设计 DESIGNED BY	绘图 DRAWN BY	设计编号 JOB NO.	25SNT001-2
工程名称 PROJECT	海安市2026年农桥建设勘察设计项目			版次 VERSION	A	日期 DATE	2026.02	张杰	张杰	常仁进	常仁进	常仁进	黄苏川	黄苏川	黄苏川	比例 SCALE	见图
设计阶段 STATUS	施工图	专业 DISCIPLINE	市政	本图版权属我公司所有, 除该工程外对本图的任何用途和复制, 须获得我公司的书面许可。 THE OWNERSHIP OF THE COPYRIGHT IN THIS DRAWING IS RETAINED BY ZHONG CHENG CO. LTD WRITTEN CONSENT MUST BE OBTAINED BEFORE ANY USE OR REPRODUCTION OF THE DRAWING				张杰	张杰	常仁进	常仁进	常仁进	黄苏川	黄苏川	黄苏川	图号 DRAWING NO.	S-07-05



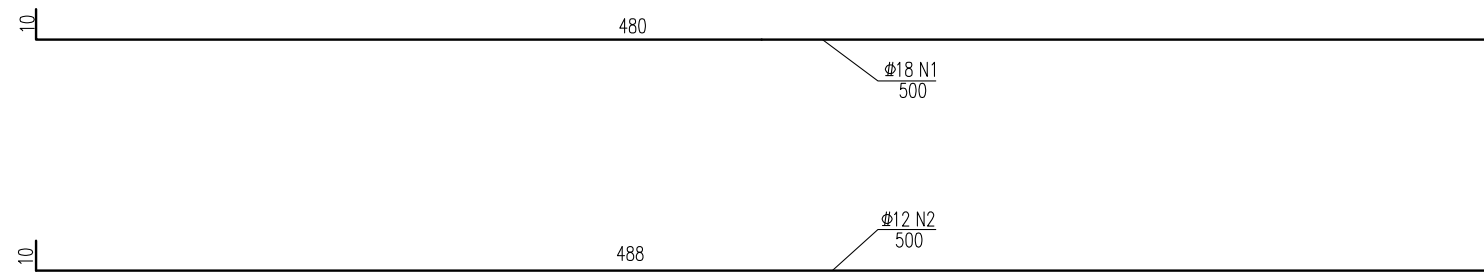
桥台盖梁立面钢筋图



桥台盖梁模板图

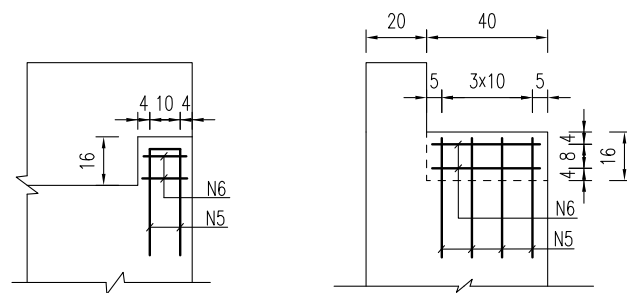
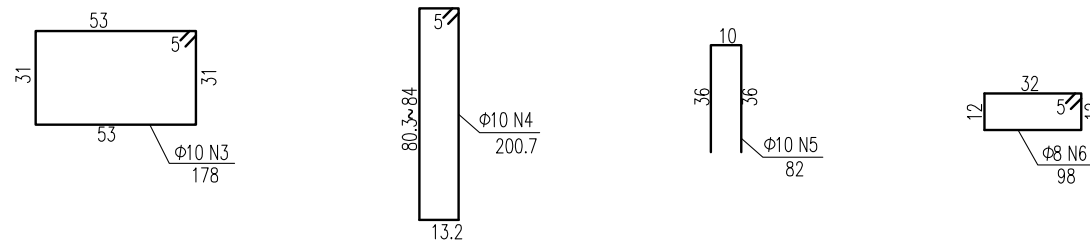


桥台盖梁结构图



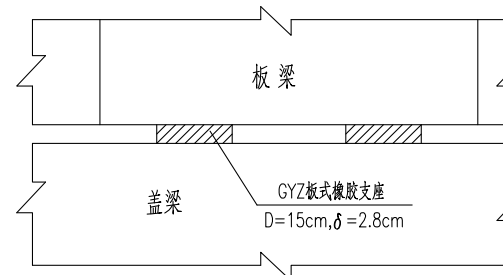
一块桥台盖梁材料表

块件名称	钢筋编号	钢筋直径 (mm)	每根长度 (cm)	数量 (根)	总长 (m)	单位重 (kg/m)	共重 (kg)	混凝土体积 C30(m <sup>3</sup> )	
盖梁	N1	Φ18	500	12	60.00	1.998	119.88	1.69	
	N2	Φ12	500	8	40.00	0.888	35.52		
	N3	Φ10	178	42	74.76	0.617	46.13		
	N4	Φ10	200.7	42	84.29	0.617	52.01		
	N5	Φ10	82	8	6.56	0.617	4.05		
	N6	Φ8	98	4	3.92	0.395	1.55		
合计	Φ18:	119.9kg	Φ12:	35.5kg	Φ10:	102.2kg	Φ8:	1.5kg	
全桥合计	Φ18:	239.8kg	Φ12:	71.0kg	Φ10:	204.4kg	Φ8:	3.1kg	C30: 3.4m <sup>3</sup>



挡块钢筋图

GYZ板式橡胶支座布置示意



江苏省工程勘察设计出图专用章

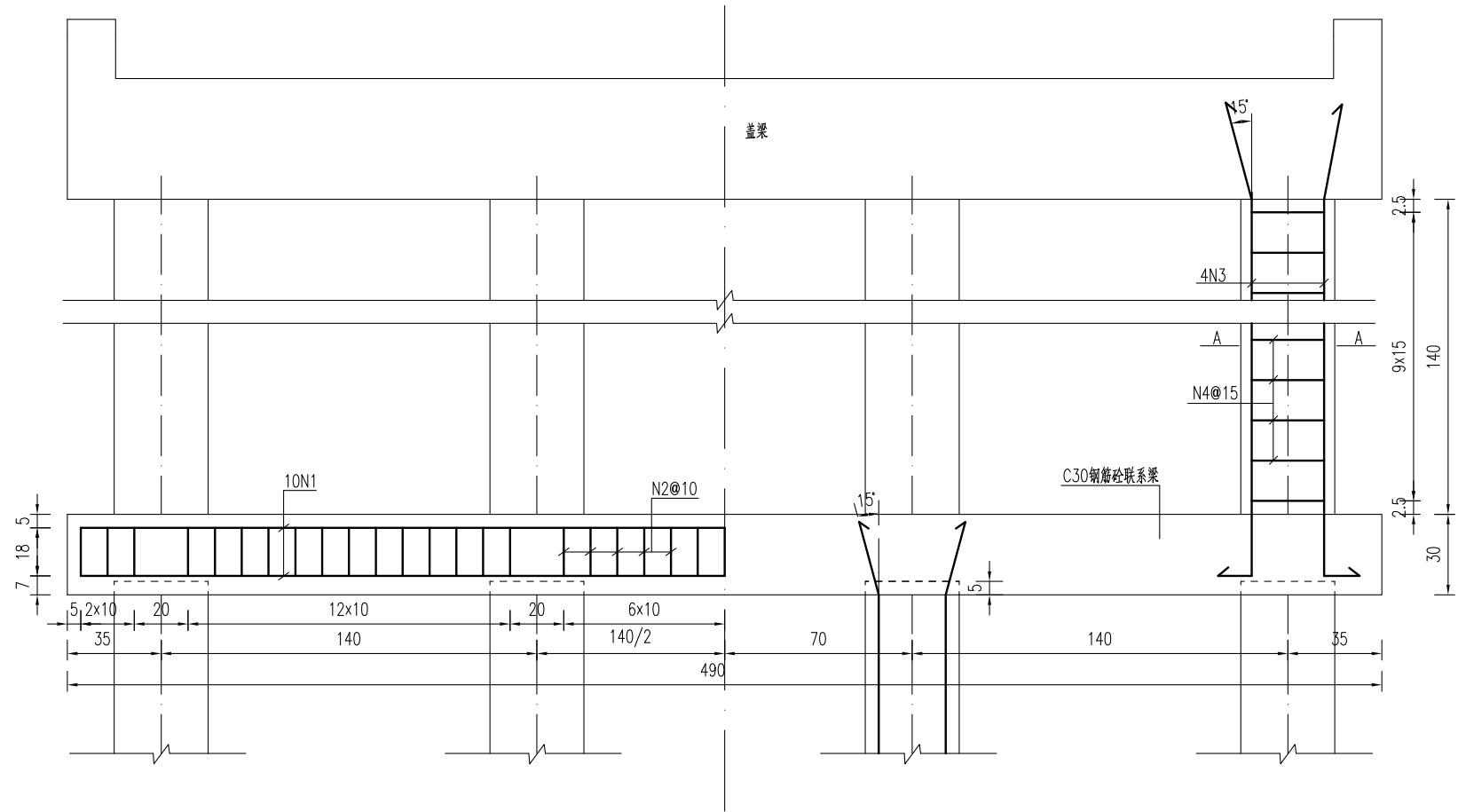
中城科泽工程设计集团有限责任公司  
 资质等级范围:公路行业(公路)专业乙级;市政行业(道路工程)专业甲级;水利行业(河道整治、城市防洪)专业乙级;建筑行业(建筑工程)甲级;风景园林工程设计专项甲级。

资质证书编号:A132012406 有效期至:2029年03月28日

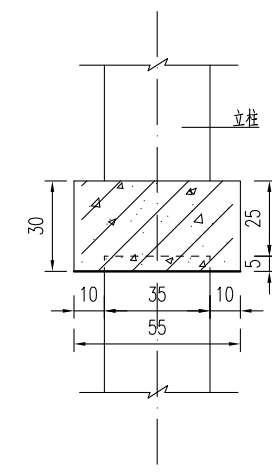
说明:

- 1、图中尺寸单位钢筋直径以毫米计,余均以厘米计。
- 2、混凝土强度等级:盖梁、挡块: C30。
- 3、盖梁钢筋与墩柱、防震挡块钢筋发生干扰时,可适当挪动其中一种。
- 4、边板与挡块之间间距为2cm,之间填充沥青油毡板。

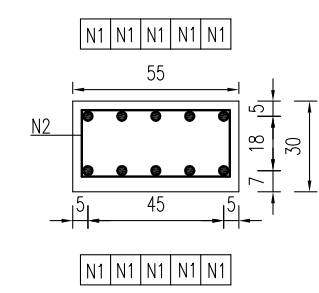
建设单位 CLIENT	海安市财政局			图名 DRAWING TITLE	永安桥-桥台盖梁及抗震块钢筋构造图			中城科泽工程设计集团有限责任公司 Zhongcheng Keze Engineering Design Group Co., Ltd 证书编号: A232012403	审定 APPROVED BY	审核 VERIFIED BY	项目负责人 PROJECT CHIEF	专业负责人 DOMAIN CHIEF	校对 CHECKED BY	设计 DESIGNED BY	绘图 DRAWN BY	设计编号 JOB NO.	25SNT001-2
工程名称 PROJECT	海安市2026年农桥建设勘察设计项目			版次 VERSION	A	日期 DATE	2026.02	张杰	张杰	常仁进	常仁进	常仁进	黄苏川	黄苏川	比例 SCALE	见图	
设计阶段 STATUS	施工图	专业 DISCIPLINE	市政	本图版权归我公司所有,除该工程外对本图的任何用途和复制,须获得我公司的书面许可。 THE OWNERSHIP OF THE COPYRIGHT IN THIS DRAWING IS RETAINED BY ZHONG CHENG CO. LTD WRITTEN CONSENT MUST BE OBTAINED BEFORE ANY USE OR REPRODUCTION OF THE DRAWING				常仁进	常仁进	常仁进	黄苏川	黄苏川	图号 DRAWING NO.	S-07-06			



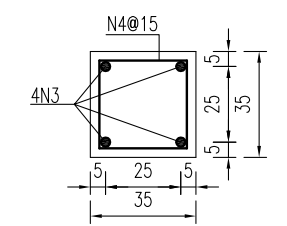
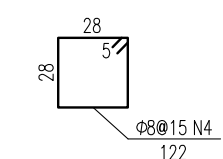
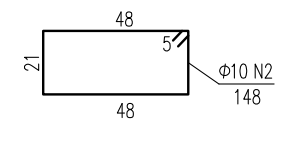
联系梁及立柱钢筋图



联系梁模板图



联系梁钢筋图



A--A

桥墩系梁材料表

块件名称	钢筋编号	钢筋直径 (mm)	单根长度 (cm)	数量 (根)	总长 (m)	单位重 (kg/m)	共重 (kg)	混凝土体积 C30(m³)
联系梁	N1	Φ18	500	10	50.00	1.998	99.90	0.81
	N2	Φ10	148	45	66.60	0.617	41.09	
合计					Φ18: 99.9kg Φ10: 41.1kg			
全桥合计					Φ18: 199.8kg Φ10: 82.2kg		C30: 1.62m³	

桥墩接柱工程数量表

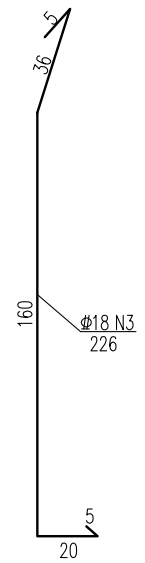
部位	编号	钢筋直径	单根长度	数量	总长	单位重	共重	钢筋合计		混凝土体积 C30(m³)
		(mm)	(cm)					(kg)	(kg)	
1号桥墩	N3	Φ18	226	4	9.05	1.998	18.08	Φ18	18.08	0.17
	N4	Φ8	122	10	11.73	0.395	4.63	Φ8	4.63	
2号桥墩	N3	Φ18	226	4	9.05	1.998	18.08	Φ18	18.08	0.17
	N4	Φ8	122	10	11.73	0.395	4.63	Φ8	4.63	
合计		Φ18:	36.16	(kg)		Φ8:	9.27	(kg)		
		C30:	0.34	(m³)						

**江苏省工程勘察设计出图专用章**  
**中城科泽工程设计集团有限责任公司**  
 资质等级范围:公路行业(公路)专业乙级;市政行业(道路工程)专业甲级;水利行业(河道整治、城市防洪)专业乙级;建筑行业(建筑工程)甲级;风景园林工程设计专项甲级。  
 资质证书编号:A132012406 有效期至:2029年03月28日

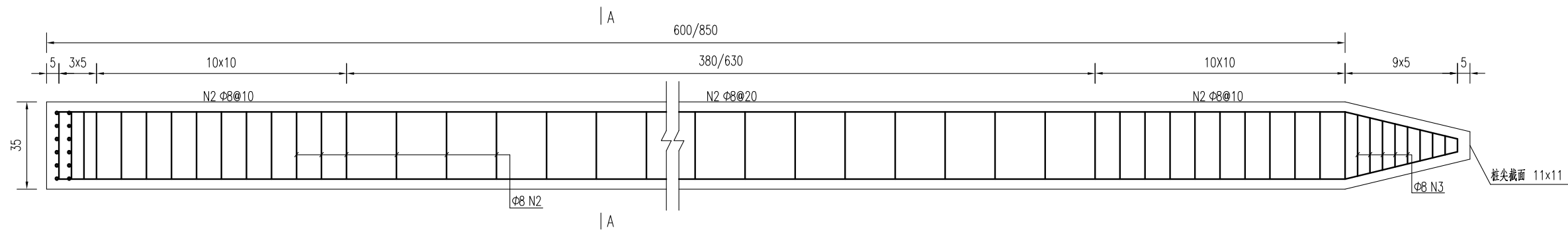
说明:

- 图中尺寸单位钢筋直径以毫米计,余均以厘米计。
- 混凝土强度等级:联系梁、立柱:C30。联系梁为现浇,立柱可现浇或预制。
- 系梁底(预制桩桩顶)标高下河地区为1.20cm(测时水位),施工时可根据实际施工时水位作些微调。
- 当系梁接柱长度<1m时,不设系梁,先将预制桩施工至指定标高(1.20m),其上采用现浇立柱接至盖梁。

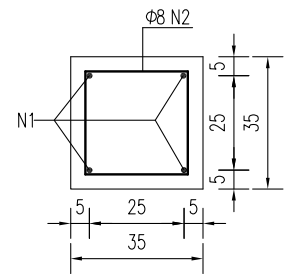
专业会签  
CONFIRMATION



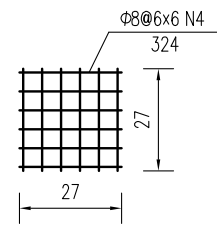
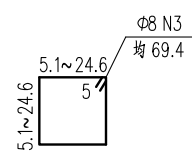
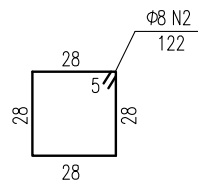
建设单位 CLIENT	海安市财政局			图名 DRAWING TITLE:	永安桥-系梁及桥墩接柱钢筋构造图			中城科泽工程设计集团有限责任公司 Zhongcheng Keze Engineering Design Group Co., Ltd 证书编号: A232012403	审定 APPROVED BY	审核 VERIFIED BY	项目负责人 PROJECT CHIEF	专业负责人 DOMAIN CHIEF	校对 CHECKED BY	设计 DESIGNED BY	绘图 DRAWN BY	设计编号 JOB NO.	25SNT001-2
工程名称 PROJECT	海安市2026年农桥建设勘察设计项目			版次 VERSION	A	日期 DATE	2026.02	张杰	张杰	常仁进	常仁进	常仁进	黄苏川	黄苏川	比例 SCALE	见图	
设计阶段 STATUS	施工图	专业 DISCIPLINE	市政	本图版权属我公司所有,除该工程外对本图的任何用途和复制,须获得我公司的书面许可。 THE OWNERSHIP OF THE COPYRIGHT IN THIS DRAWING IS RETAINED BY ZHONG CHENG CO. LTD WRITTEN CONSENT MUST BE OBTAINED BEFORE ANY USE OR REPRODUCTION OF THE DRAWING				张杰	张杰	常仁进	常仁进	常仁进	黄苏川	黄苏川	图号 DRAWING NO.	S-07-07	



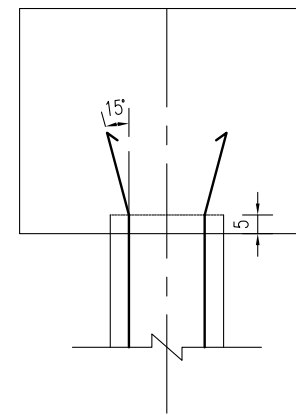
预制桩结构图



A-A



桩顶网片图



桩顶与盖梁或系梁连接图

方桩工程数量表

部位	编号	钢筋直径	单根长度	数量	总长	单位重	共重	钢筋合计		C30混凝土合计
		(mm)	(cm)					(kg)	(kg)	
桥台方桩	1	Φ18	640	4	25.60	1.998	51.1	Φ18	51.1	0.77
	2	Φ8	122	43	52.46	0.395	20.7	Φ8	25.7	
	3	Φ8	69.4	9	6.25	0.395	2.5			
	4	Φ8	324	2	6.48	0.395	2.6			
桥墩方桩	1	Φ18	890	4	35.60	1.998	71.1	Φ18	71.1	1.08
	2	Φ8	122	56	67.71	0.395	26.7	Φ8	31.8	
	3	Φ8	69.4	9	6.25	0.395	2.5			
	4	Φ8	324	2	6.48	0.395	2.6			
合计	钢筋(kg)	Φ18:	978.2		Φ8:	460.2				
	C30混凝土		14.8							

说明:

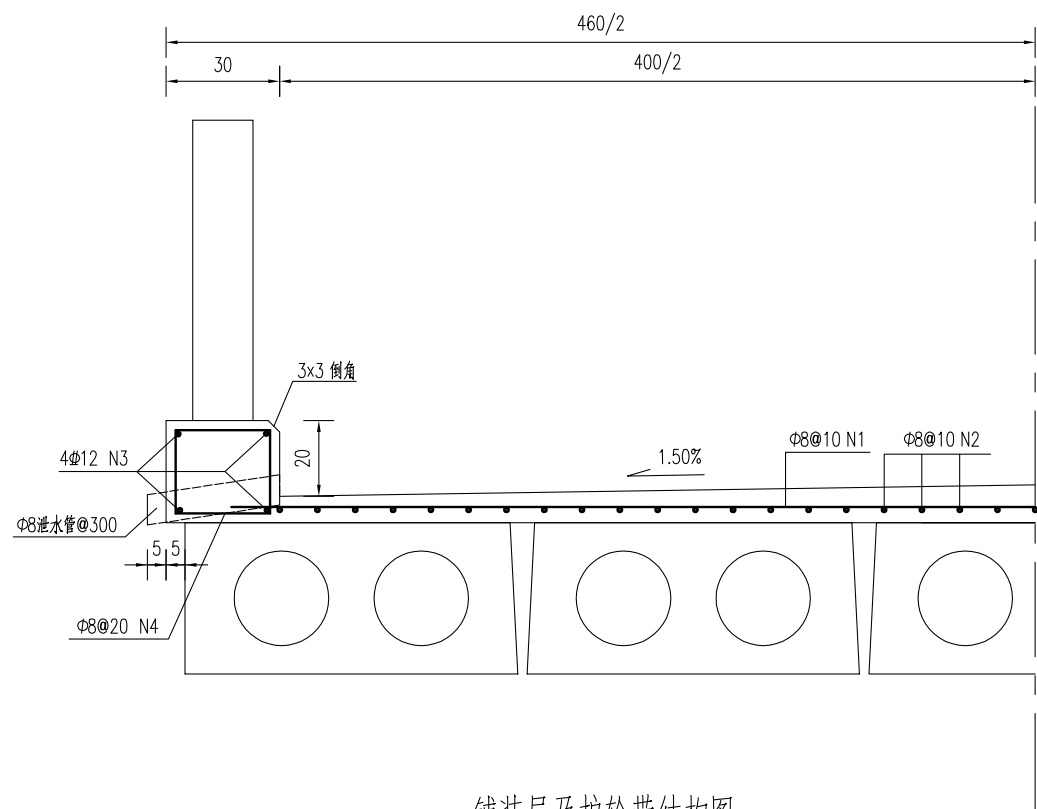
- 图中尺寸单位钢筋直径以毫米计, 余均以厘米计。
- 桩: 预制桩C30。
- 钢筋: Φ为HPB300钢筋, Φ为HRB400钢筋。
- 预制桩设计强度达70%方可起吊, 达到100%时才能运输和沉桩。
- 桩尖沉至设计高程后, 凿除桩顶35厘米砼, 桩顶砼伸入系梁或桥台盖梁内5厘米, 并按设计要求扳出钢筋锚入盖梁内。
- 预制桩为打入桩, 采用锤击法施工, 桩插入时的垂直度偏差不得超过0.5%。
- 打桩宜采用重锤低夯, 以防止桩身断裂, 打桩时需进行双控, 以标高为主, 最后十击贯入度不得大于25mm(锤重1.8吨, 落距1.0米)。
- 预制桩采用双点起吊时, 吊点距为0.207L(距离桩两端, L为桩长)。

江苏省工程勘察设计出图专用章

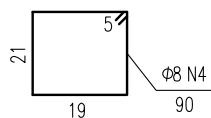
中城科泽工程设计集团有限责任公司  
 资质等级范围:公路行业(公路)专业乙级;市政行业(道路工程)专业甲级;水利行业(河道整治、城市防洪)专业乙级;建筑行业(建筑工程)甲级;风景园林工程设计专项甲级。

资质证书编号:A132012406 有效期至:2029年03月28日

建设单位 CLIENT	海安市财政局			图名 DRAWING TITLE:	永安桥-桥梁预制桩钢筋构造图			审定 APPROVED BY	审核 VERIFIED BY	项目负责人 PROJECT CHIEF	专业负责人 DOMAIN CHIEF	校对 CHECKED BY	设计 DESIGNED BY	绘图 DRAWN BY	设计编号 JOB NO.	25SNT001-2
工程名称 PROJECT	海安市2026年农桥建设勘察设计项目			版次 VERSION	A	日期 DATE	2026.02	张杰	张杰	常仁进	常仁进	常仁进	黄苏川	黄苏川	比例 SCALE	见图
设计阶段 STATUS	施工图	专业	市政	本图版权归我公司所有, 除该工程外对本图的任何用途和复制, 须获得我公司的书面许可。 THE OWNERSHIP OF THE COPYRIGHT IN THIS DRAWING IS RETAINED BY ZHONG CHENG CO. LTD WRITTEN CONSENT MUST BE OBTAINED BEFORE ANY USE OR REPRODUCTION OF THE DRAWING				常仁进	常仁进	常仁进	黄苏川	黄苏川	图号 DRAWING NO.	S-07-08		

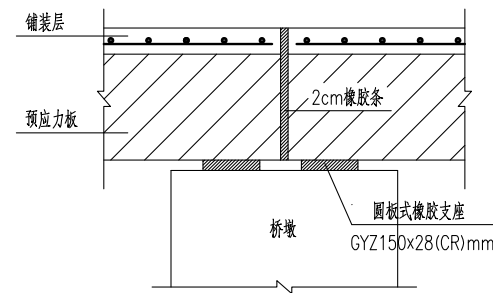


铺装层及护轮带结构图

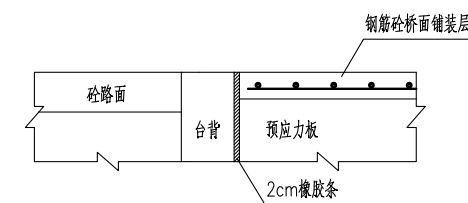


铺装层及护轮带材料表  
(每延米)

块件材料	钢筋编号	钢筋直径	每根长度	数量	总长	单位重	共重	总重	混凝土体积	全桥合计
		(mm)	(cm)							
铺装层	1	Φ8	440	10	44.00	0.395	17.38	Φ8:33.2	C40:0.34	Φ8:530.9kg C40:5.4m³
	2	Φ8	100	40	40.00	0.395	15.80			
护轮带	3	Φ12	100	8	8.00	0.888	7.10	Φ12:7.1 Φ8:3.6	C30:0.16	Φ12:113.7kg Φ8:56.9kg C30:2.6m³
	4	Φ8	90	10	9.00	0.395	3.56			



桥面伸缩缝结构图



桥台台背与桥面铺装段设计图

江苏省工程勘察设计出图专用章

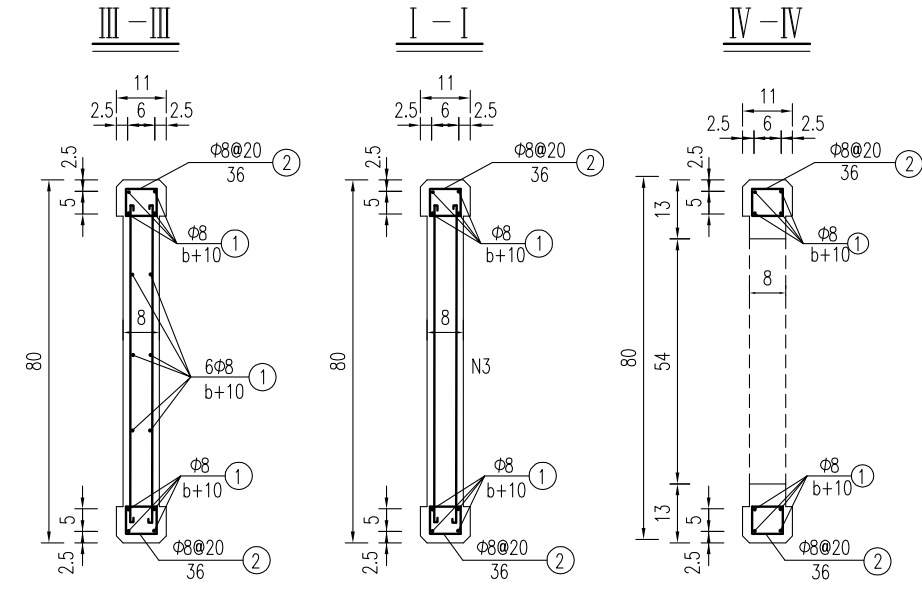
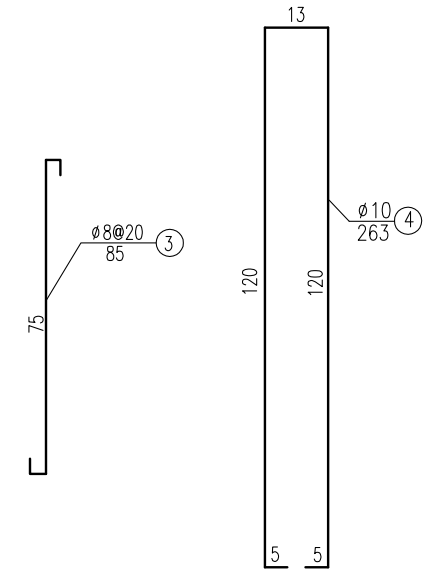
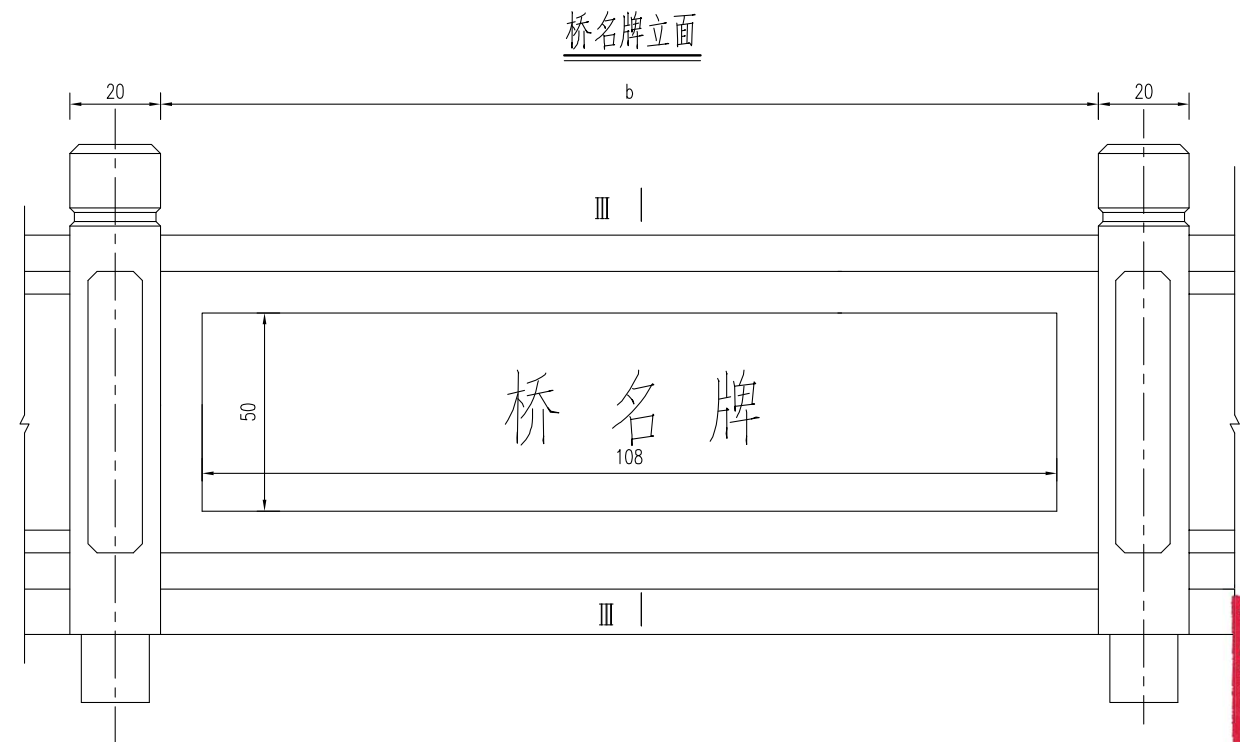
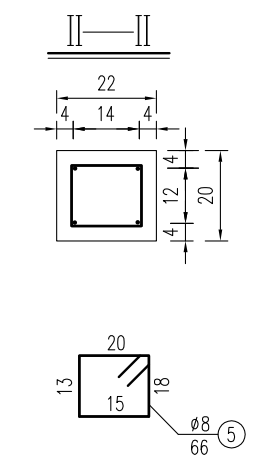
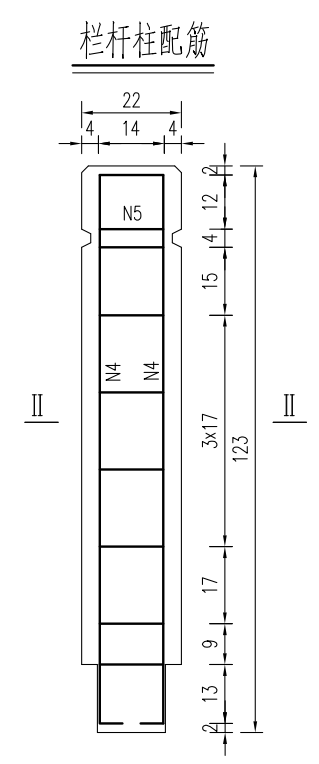
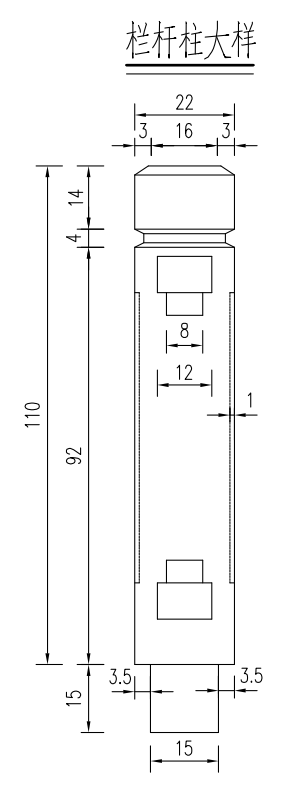
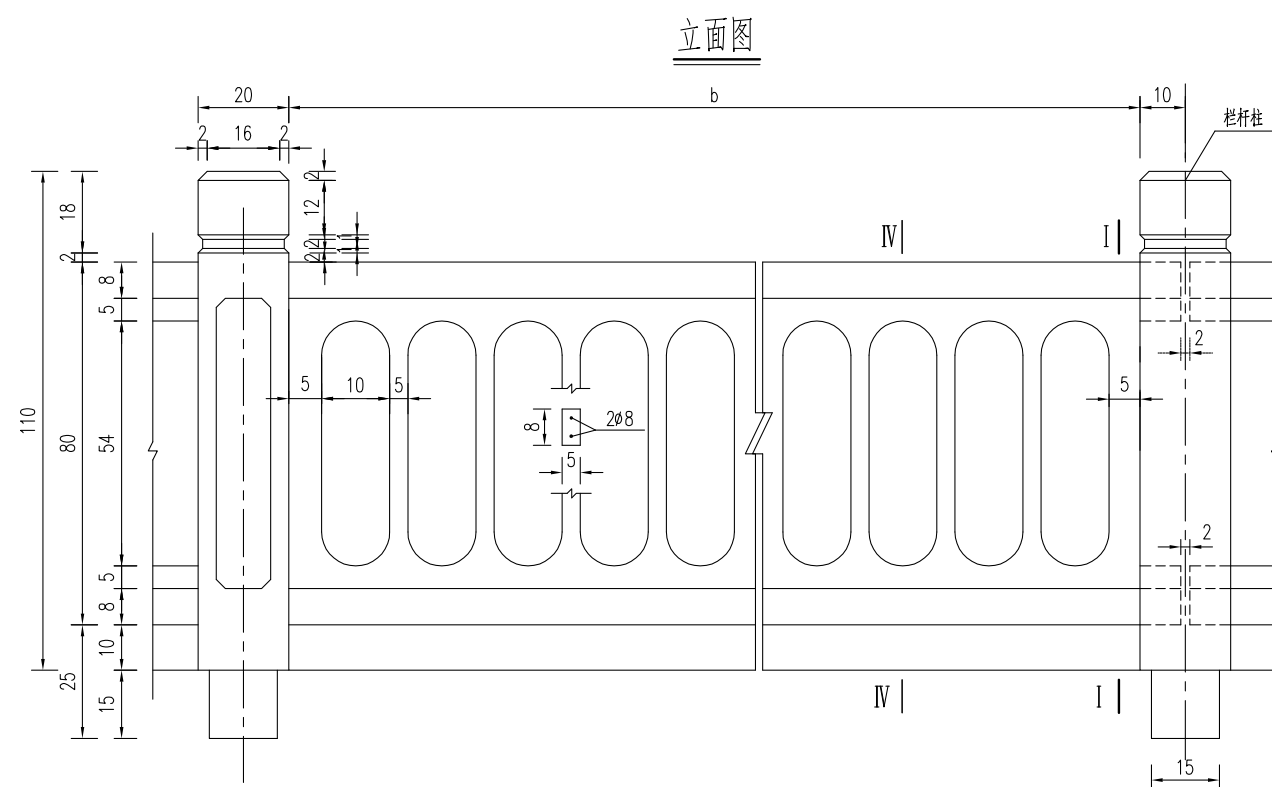
中城科泽工程设计集团有限责任公司  
 资质等级范围:公路行业(公路)专业乙级;市政行业(道路工程)专业甲级;水利行业(河道整治、城市防洪)专业乙级;建筑行业(建筑工程)甲级;风景园林工程设计专项甲级。

资质证书编号:A132012406 有效期至:2029年03月28日

说明:

- 图中尺寸单位钢筋直径以毫米计,余均以厘米计。
- 砼强度等级:铺装层:C40,护轮带:C30。
- 桥面铺装及护轮带的钢筋在伸缩缝处断开,钢筋保护层厚度不小于2.5cm。
- 全桥长度以16m计。

建设单位 CLIENT	海安市财政局			图名 DRAWING TITLE:	永安桥-桥面设施构造图			中城科泽工程设计集团有限责任公司 Zhongcheng Keze Engineering Design Group Co., Ltd 证书编号: A232012403	审定 APPROVED BY	审核 VERIFIED BY	项目负责人 PROJECT CHIEF	专业负责人 DOMAIN CHIEF	校对 CHECKED BY	设计 DESIGNED BY	绘图 DRAWN BY	设计编号 JOB NO.	25SNT001-2
工程名称 PROJECT	海安市2026年农桥建设勘察设计项目			版次 VERSION	A	日期 DATE	2026.02		张杰	张杰	常仁进	常仁进	常仁进	黄苏川	黄苏川	比例 SCALE	见图
设计阶段 STATUS	施工图	专业 DISCIPLINE	市政	设计阶段 STATUS	施工图	专业 DISCIPLINE	市政	张杰	张杰	常仁进	常仁进	常仁进	黄苏川	黄苏川	图号 DRAWING NO.	S-07-09	

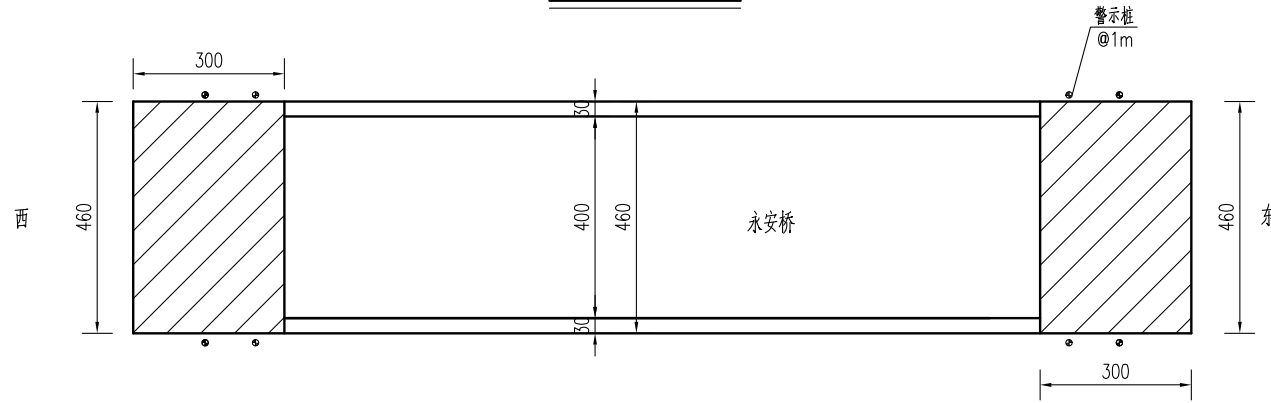


- 说明:
- 1、图中尺寸单位钢筋直径以毫米计, 余均以厘米计。
  - 2、砼强度等级: 栏杆: C30, 钢筋净保护层: 栏杆柱3cm, 扶手2cm。
  - 3、本图栏杆为标准构件, 根据实际桥跨进行调整, 在桥面伸缩缝及连续缝处断开。
  - 4、桥名牌采用天然中国黑花岗岩 (108x50x4cm), 阴刻字, 刻字深度不低于3-4mm, 仿宋金色字样。
  - 5、桥名牌位置在桥栏杆两侧中部设置, 具体可根据现场情况调整。

**江苏省工程勘察设计出图专用章**  
**中城科泽工程设计集团有限责任公司**  
 资质等级范围: 公路行业(公路)专业乙级; 市政行业(道路工程)专业甲级; 水利行业(河道整治、城市防洪)专业乙级; 建筑行业(建筑工程)甲级; 风景园林工程设计专项甲级。  
 资质证书编号:A132012406 有效期至: 2029年03月28日

建设单位 CLIENT	海安市财政局		图名 DRAWING TITLE:	永安桥-桥梁栏杆桥名牌构造图			中城科泽工程设计集团有限责任公司 Zhongcheng Keze Engineering Design Group Co., Ltd 证书编号: A232012403	审定 APPROVED BY	审核 VERIFIED BY	项目负责人 PROJECT CHIEF	专业负责人 DOMAIN CHIEF	校对 CHECKED BY	设计 DESIGNED BY	绘图 DRAWN BY	设计编号 JOB NO.	25SNT001-2
工程名称 PROJECT	海安市2026年农桥建设勘察设计项目		版次 VERSION	A	日期 DATE	2026.02	张杰	张杰	常仁进	常仁进	常仁进	黄苏川	黄苏川	黄苏川	比例 SCALE	见图
设计阶段 STATUS	施工图	专业 DISCIPLINE	市政				张杰	张杰	常仁进	常仁进	常仁进	黄苏川	黄苏川	图号 DRAWING NO.	S-07-10	

桥头接线大样图



桥头接线工程数量表

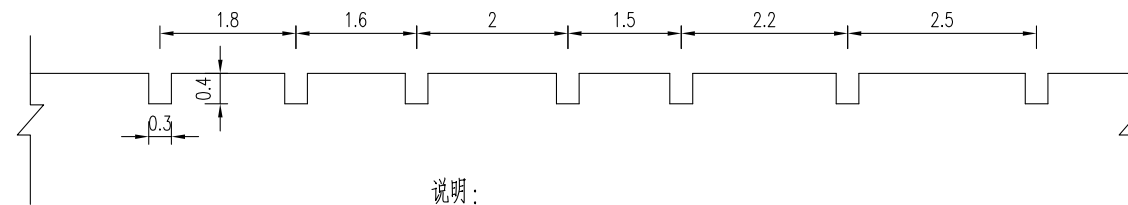
材料名称	单位	数量
15cmC40水泥混凝土	平方米	27.6
15cm碎砖	平方米	27.6

路面结构图

公路自然区划	IV 1
路基干湿类型	中湿 (Wc=1.0)
路面结构	<p>15 C40水泥混凝土</p> <p>15 15cm碎砖, 压实度≥90%</p>
图例	<p>水泥混凝土</p> <p>碎砖</p>

混凝土路面压纹大样图

(含桥面)



说明:

- 1、本图中尺寸单位均以cm计。
- 2、必须严格按照《公路路面基层施工技术细则》(JTG/T F20-2015)和《公路水泥混凝土路面施工技术细则》(JTG/T F30-2014)施工。
- 3、新建混凝土路面(含桥面)需进行路面压纹,纹理应与横缝方向一致,纹理宽3mm,深4mm,间距为15~25mm,随机排列。
- 4、接线需与现状水泥路顺接。
- 5、警示桩具体位置按照现场实际情况布置。

江苏省工程勘察设计出图专用章

中城科泽工程设计集团有限责任公司  
 资质等级范围:公路行业(公路)专业乙级;市政行业(道路工程)专业甲级;水利行业(河道整治、城市防洪)专业乙级;建筑行业(建筑工程)甲级;风景园林工程设计专项甲级。

资质证书编号:A132012408 有效期至:2029年03月28日

建设单位 CLIENT	海安市财政局			图名 DRAWING TITLE	永安桥-桥头接线大样图			中城科泽工程设计集团有限责任公司 Zhongcheng Keze Engineering Design Group Co., Ltd 证书编号: A232012403	审定 APPROVED BY	审核 VERIFIED BY	项目负责人 PROJECT CHIEF	专业负责人 DOMAIN CHIEF	校对 CHECKED BY	设计 DESIGNED BY	绘图 DRAWN BY	设计编号 JOB NO.	25SNT001-2
工程名称 PROJECT	海安市2026年农桥建设勘察设计项目			版次 VERSION	A	日期 DATE	2026.02		张杰	张杰	常仁进	常仁进	常仁进	黄苏川	黄苏川	比例 SCALE	见图
设计阶段 STATUS	施工图	专业 DISCIPLINE	市政	图号 DRAWING NO.				张	张	常仁进	常仁进	常仁进	黄苏川	黄苏川	图号 DRAWING NO.	S-07-11	

# 八、新舍村26-35组-26-35组桥

6+8+6m三跨板桥 (B)



全桥工程数量表

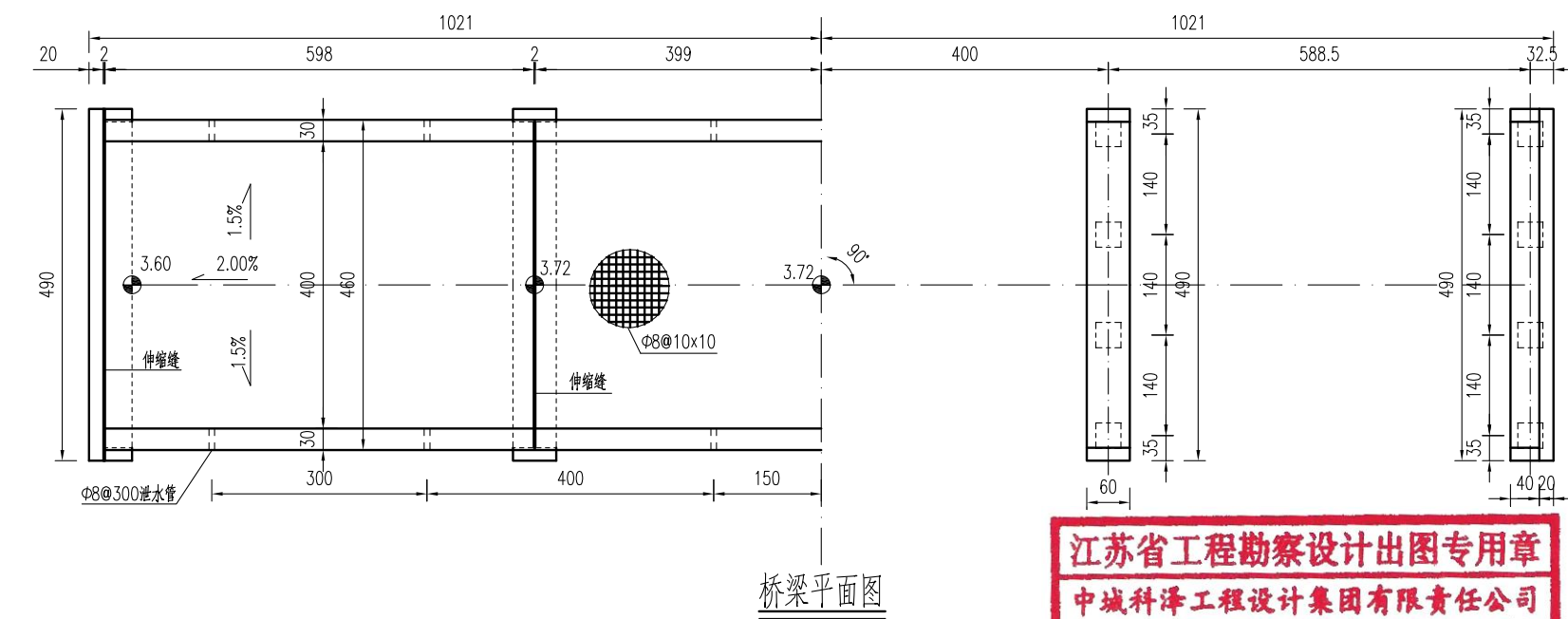
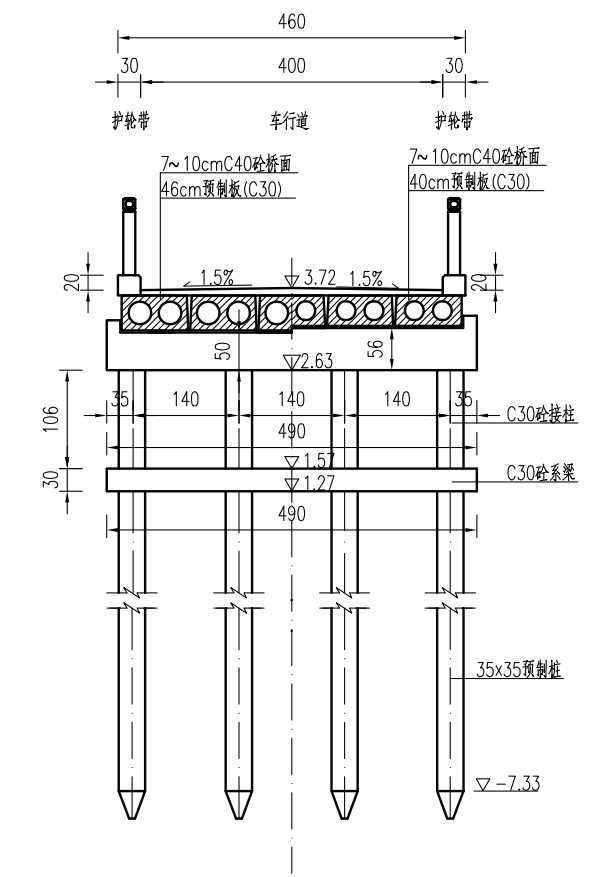
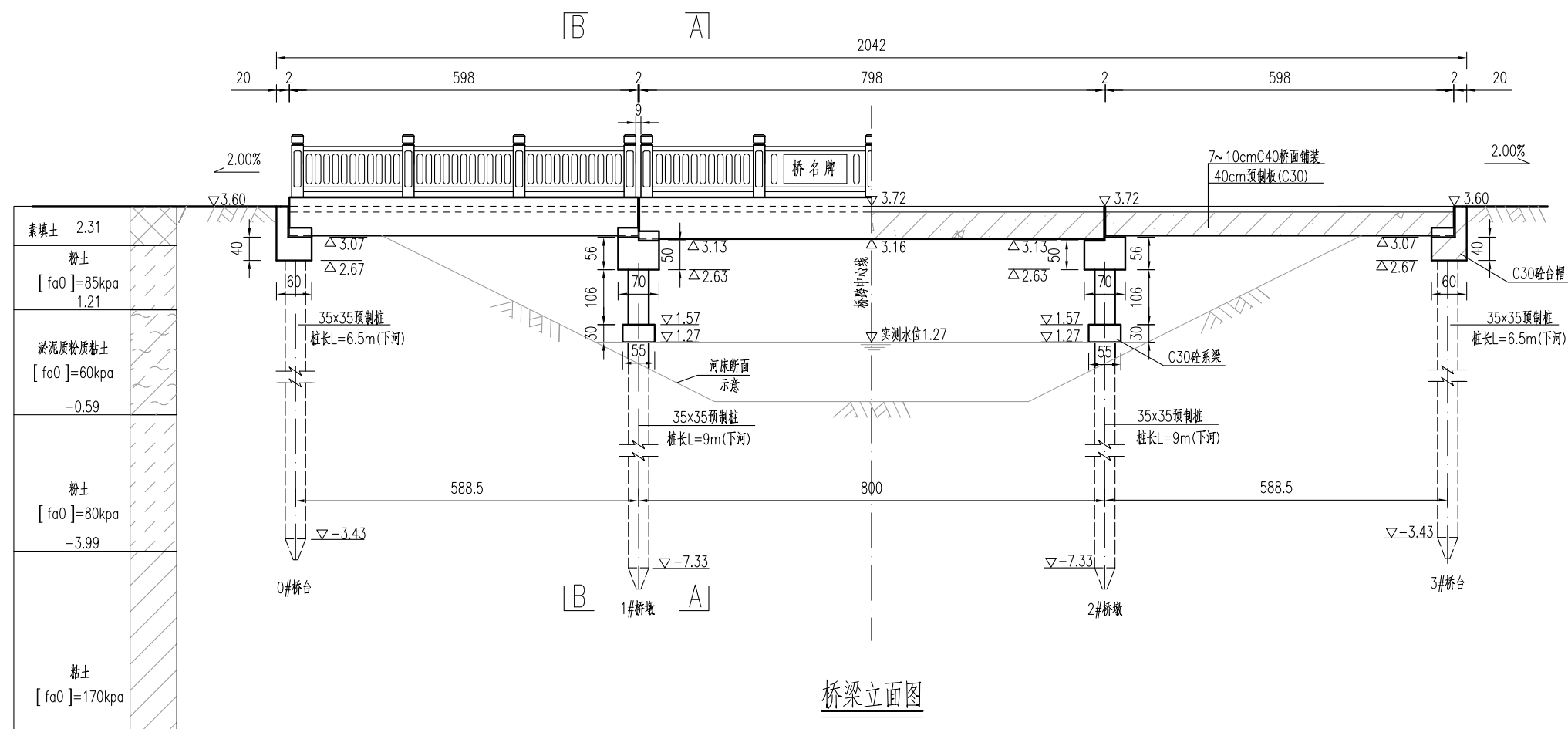
材料	项目	单位	上部结构						下部结构					合计	
			6m桥面板	8m桥面板	铰缝、锚栓	桥面铺装	支座	护轮带	栏杆/桥名牌	桥台盖梁	桥墩盖梁	系梁	系梁接柱		方桩
Φs15.24钢绞线		kg	494.6	313.4											808.0
HPB300钢筋	Φ6	kg	43.5	21.8											65.3
	Φ8	kg	444.6	314.1		663.6		71.1		3.1	5.6		28.6	479.4	2010.1
	Φ10	kg								204.4	208.1	82.2			494.6
	Φ20	kg			9.7										9.7
	Φ22	kg	77.6	42.4											120.0
	小计	kg	565.7	378.2	9.7	663.6		71.1		207.5	213.6	82.2	28.6	479.4	2699.7
HRB400钢筋	Φ12	kg						142.1		71.0	17.8				230.9
	Φ14	kg	571.1	382.4											953.5
	Φ18	kg								239.8		199.8	122.9	1042.2	1604.6
	Φ20	kg									369.9				369.9
	小计	kg	571.1	382.4				142.1		310.8	387.7	199.8	122.9	1042.2	3158.9
砼	C30	m³	16.9	11.9				3.2		3.4	3.6	1.6	1.0	15.7	57.5
	C35	m³			1.7										1.7
	C40	m³				6.8									6.8
桥名牌		个													2.0
栏杆		m													40.0
GYZΦ150x28支座		套					60.0								60.0
Φ8cmPVC管		m						4.3							4.3
Φ3cmPVC管		m			2.1										2.1
备注	桥头接线18.4平方米, 限载标志牌2块, 警示桩8根, 接桩长度可根据现场情况调整, 老桥拆除。														

专业会签  
CONFIRMATION



建设单位 CLIENT	海安市财政局			图名 DRAWING TITLE:	26-35组桥 工程数量汇总表			中城科泽工程设计集团有限责任公司 Zhongcheng Keze Engineering Design Group Co., Ltd 证书编号: A232012403	审定 APPROVED BY	审核 VERIFIED BY	项目负责人 PROJECT CHIEF	专业负责人 DOMAIN CHIEF	校对 CHECKED BY	设计 DESIGNED BY	绘图 DRAWN BY	设计编号 JOB NO.	25SNT001-2
工程名称 PROJECT	海安市2026年农桥建设勘察设计项目			版次 VERSION	A	日期 DATE	2026.02		张杰	张杰	常仁进	常仁进	常仁进	黄苏川	黄苏川	比例 SCALE	见图
设计阶段 STATUS	施工图	专业 DISCIPLINE	市政	本图版权属我公司所有, 除该工程外对本图的任何用途和复制, 须获得我公司的书面许可。 THE OWNERSHIP OF THE COPYRIGHT IN THIS DRAWING IS RETAINED BY ZHONG CHENG CO. LTD WRITTEN CONSENT MUST BE OBTAINED BEFORE ANY USE OR REPRODUCTION OF THE DRAWING						常仁进	常仁进	常仁进	黄苏川	黄苏川	图号 DRAWING NO.	S-08-01	

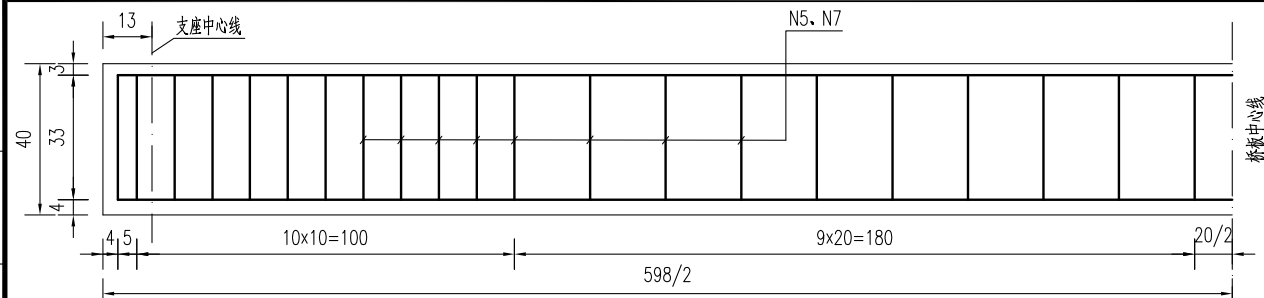
专业会签  
CONFIRMATION



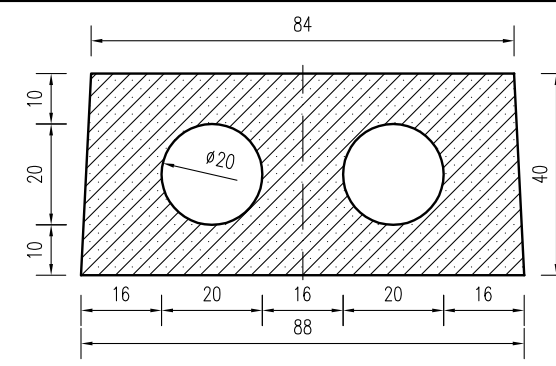
- 说明:
1. 本图高程以m计, 余均以cm计。高程采用1985国家高程基准。
  2. 本桥设计荷载: 农桥-II级, 不计重车, 无通航要求。
  3. 本桥为6+8+6m的三跨简支梁桥, 净4.00+2x0.30m, 全宽4.6m。
  4. 本桥双向1.5%横坡由桥面铺装层调整, 中跨不设纵坡, 边跨设2.00%的纵坡。
  5. 铺装层砼C40, 内布设双向Ø8@10钢筋网, 钢筋保护层厚度为3cm。
  6. 伸缩缝采用2cm厚橡胶条, 支座采用圆板式橡胶支座GYZ150x28(CR)mm。边板与挡块间放置2cm沥青油毡板。
  7. 桥面护轮带每3米设Ø8cmPVC排水孔。
  8. 图示桩基桩长为常规尺寸, 每一个桥梁根据各自的地质情况或有调整, 施工时以图中的桩长数值为准。系梁底标高以施工时实测水位为准, 接柱长度小于1米时, 桥梁不设系梁, 先将预制桩施工至指定标高, 其上采用现浇立柱接至盖梁。
  9. 桥梁定位以现场实际情况控制为准。如在施工过程中遇到不良地质需及时与设计单位联系。

**江苏省工程勘察设计出图专用章**  
**中城科泽工程设计集团有限责任公司**  
 资质等级范围: 公路行业(公路)专业乙级; 市政行业(道路工程)专业甲级; 水利行业(河道整治、城市防洪)专业乙级; 建筑行业(建筑工程)甲级; 风景园林工程设计专项甲级。  
 资质证书编号: A132012406 有效期至: 2029年03月28日

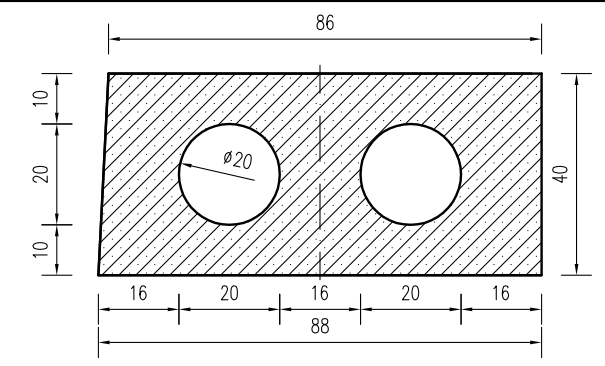
建设单位 CLIENT	海安市财政局			图名 DRAWING TITLE	26-35组桥 桥梁总体布置图			中城科泽工程设计集团有限责任公司 Zhongcheng Keze Engineering Design Group Co., Ltd 证书编号: A232012403		项目负责人	专业负责人	校对	设计	绘图	设计编号	25SNT001-2
工程名称 PROJECT	海安市2026年农桥建设勘察设计项目			版次 VERSION	A	日期 DATE	2026.02	张杰	张杰	常仁进	常仁进	常仁进	黄苏川	黄苏川	比例 SCALE	见图
设计阶段 STATUS	施工图	专业	市政	版次 VERSION	A	日期 DATE	2026.02	张杰	张杰	常仁进	常仁进	常仁进	黄苏川	黄苏川	图号 DRAWING NO.	S-08-02



6m桥板立面钢筋图



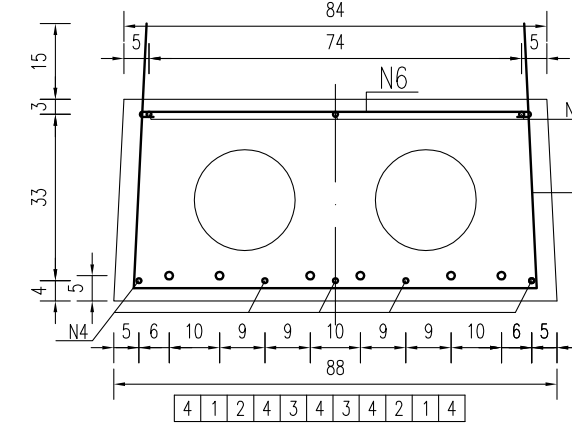
6m中板模板图



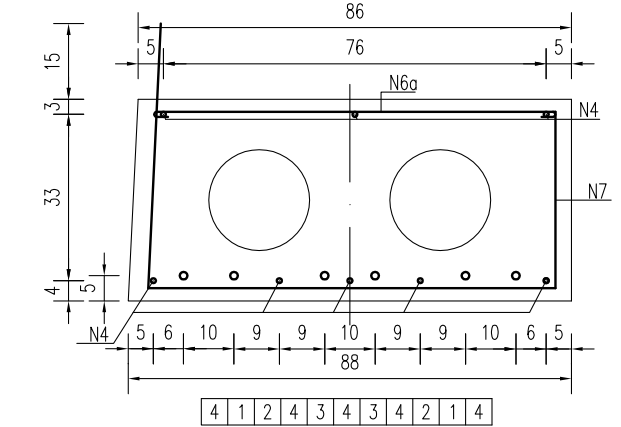
6m边板模板图



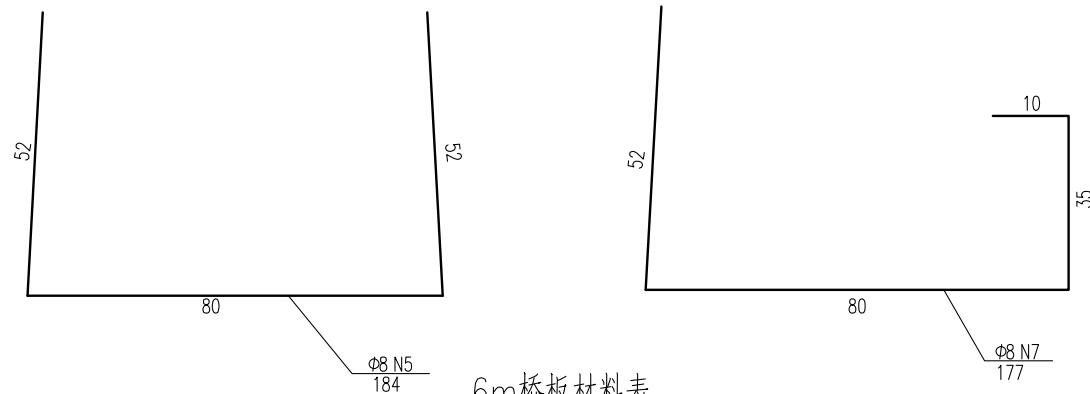
锚栓孔平面布置



6m中板钢筋图



6m边板钢筋图

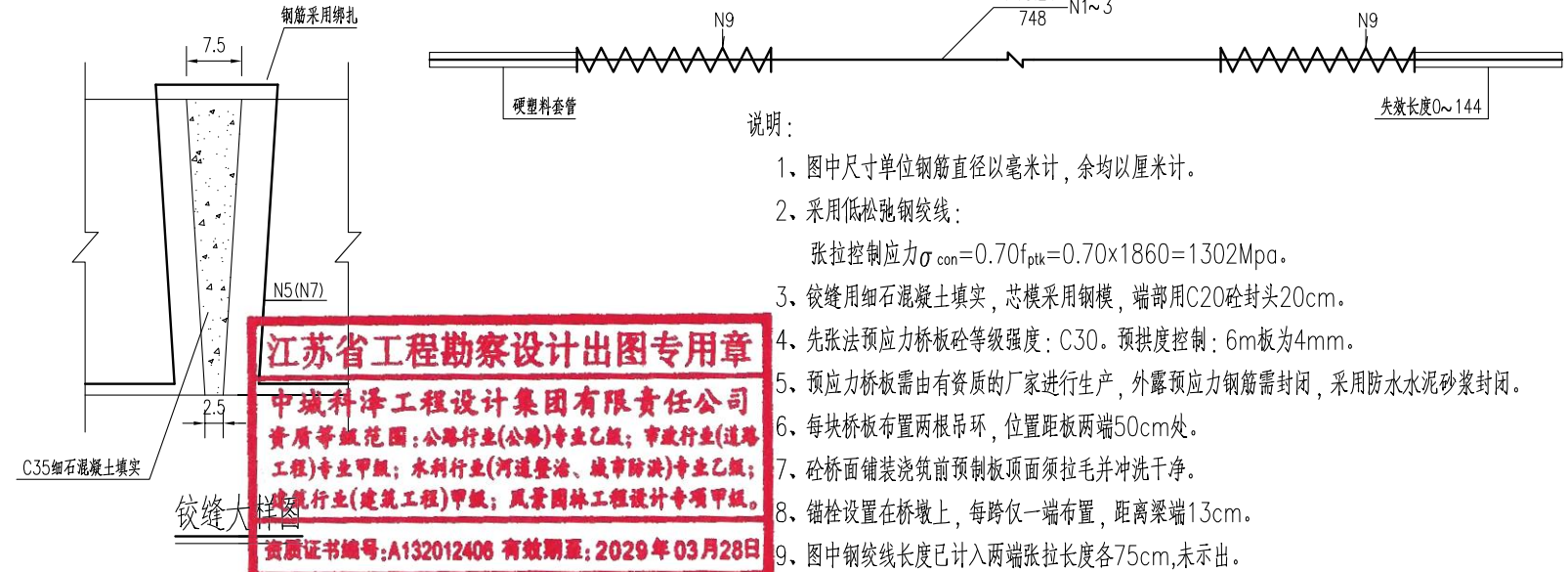
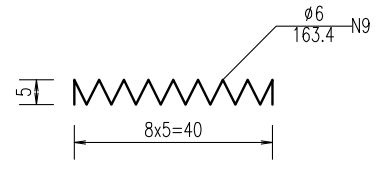
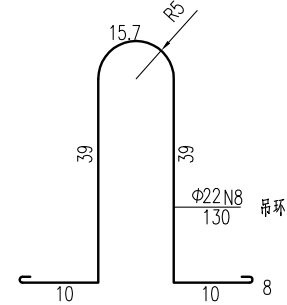
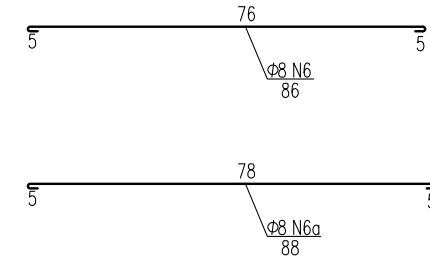


6m桥板材料表

名称	编号	直径 (mm)	单根长度 (cm)	数量 (根)	总长 (m)	单位重 (kg/m)	共重 (kg)	单块板C30 砼 (m³)	块数	合计
6m中板	N1~3	Φ15.24	748	6	44.88	1.102	49.46	1.68	6	Φ15.24: 494.58 Φ14: 571.12 Φ6: 43.53 Φ8: 444.61 Φ22: 77.58 C30砼: 16.91
	N4	Φ14	590	8	47.20	1.21	57.11			
	N5	Φ8	184	42	77.28	0.395	30.53			
	N6	Φ8	86	42	36.12	0.395	14.27			
	N8	Φ22	130	2	2.60	2.984	7.76			
6m边板	N1~3	Φ15.24	748	6	44.88	1.102	49.46	1.71	4	Φ15.24: 494.58 Φ14: 571.12 Φ6: 43.53 Φ8: 444.61 Φ22: 77.58 C30砼: 16.91
	N4	Φ14	590	8	47.20	1.21	57.11			
	N7	Φ8	177	42	74.34	0.395	29.36			
	N6a	Φ8	88	42	36.96	0.395	14.60			
	N8	Φ22	130	2	2.60	2.984	7.76			
N9	Φ6	163.4	12	19.61	0.222	4.35				

预应力筋有效长度表

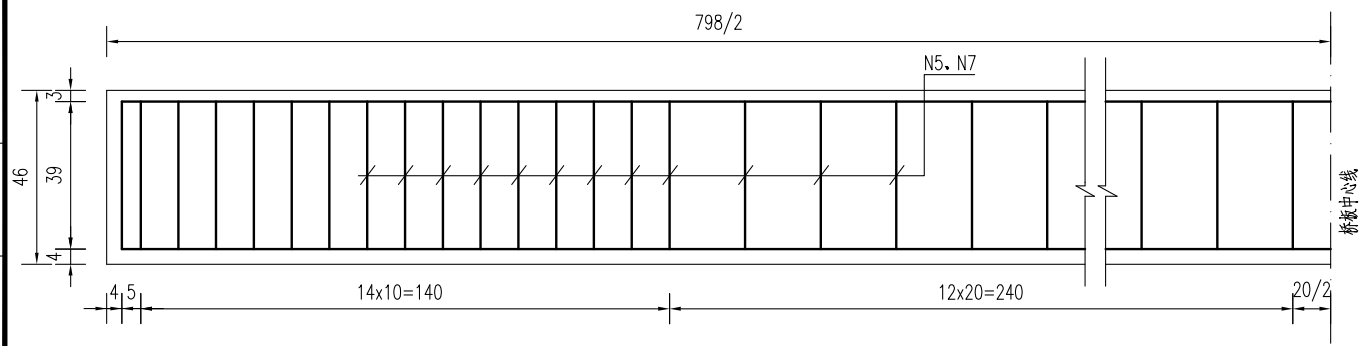
编号	1	2	3
长度	598	410	310



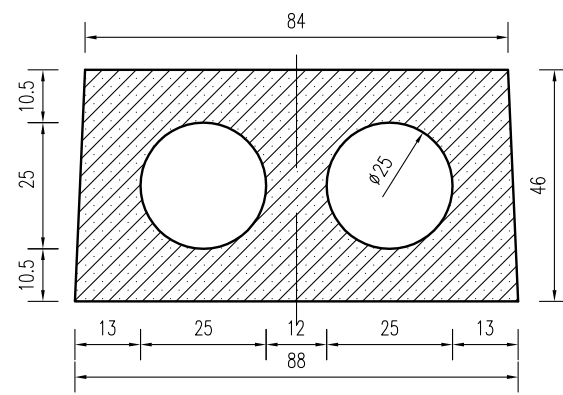
- 说明:
- 图中尺寸单位钢筋直径以毫米计, 余均以厘米计。
  - 采用低松弛钢绞线:  
张拉控制应力  $\sigma_{con} = 0.70f_{ptk} = 0.70 \times 1860 = 1302 \text{ Mpa}$ 。
  - 铰缝用细石混凝土填充, 芯模采用钢模, 端部用C20砼封口20cm。
  - 先张法预应力桥板砼等级强度: C30。预拱度控制: 6m板为4mm。
  - 预应力桥板需由有资质的厂家进行生产, 外露预应力钢筋需封闭, 采用防水水泥砂浆封闭。
  - 每块桥板布置两根吊环, 位置距板两端50cm处。
  - 砼桥面铺装浇筑前预制板顶面须拉毛并冲洗干净。
  - 锚栓设置在桥墩上, 每跨仅一端布置, 距离梁端13cm。
  - 图中钢绞线长度已计入两端张拉长度各75cm, 未示出。

**江苏省工程勘察设计出图专用章**  
**中城科泽工程设计集团有限责任公司**  
 资质证书编号: A132012406 有效期至: 2029年03月28日

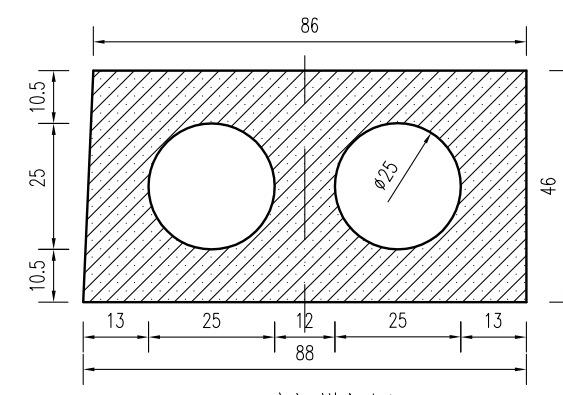
建设单位 CLIENT	海安市财政局			图名 DRAWING TITLE:	26-35组桥 6m桥面板构造图			审定 APPROVED BY	审核 VERIFIED BY	项目负责人 PROJECT CHIEF	专业负责人 DOMAIN CHIEF	校对 CHECKED BY	设计 DESIGNED BY	绘图 DRAWN BY	设计编号 JOB NO.	25SNT001-2
工程名称 PROJECT	海安市2026年农桥建设勘察设计项目			版次 VERSION	A	日期 DATE	2026.02	张杰	张杰	常仁进	常仁进	常仁进	黄苏川	黄苏川	比例 SCALE	见图
设计阶段 STATUS	施工图	专业 DISCIPLINE	市政	设计阶段	施工图	专业	市政	张杰	张杰	常仁进	常仁进	常仁进	黄苏川	黄苏川	图号 DRAWING NO.	S-08-03



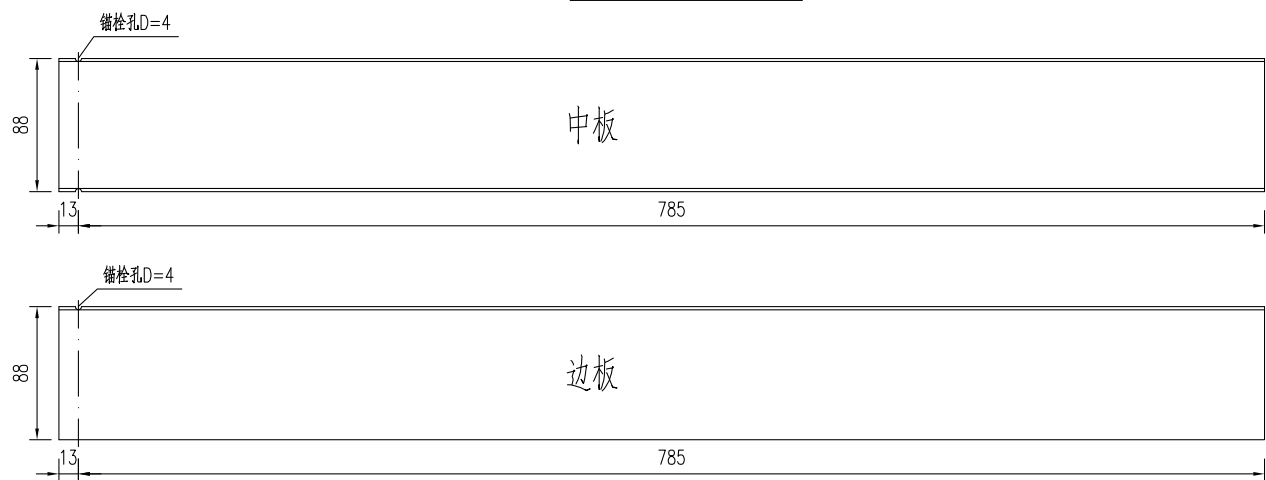
8m桥板立面钢筋图



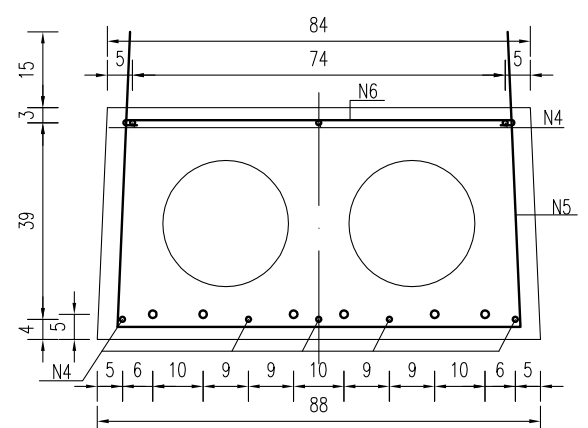
8m中板模板图



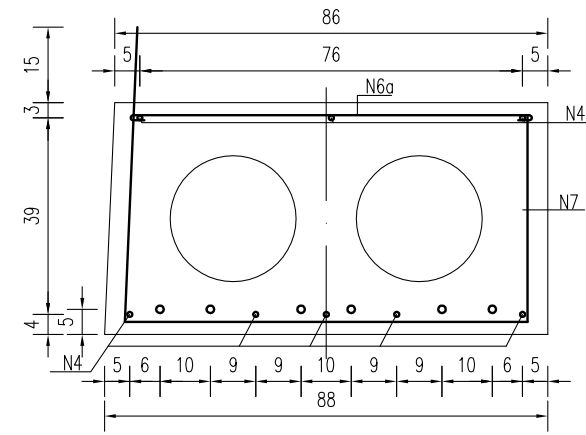
8m边板模板图



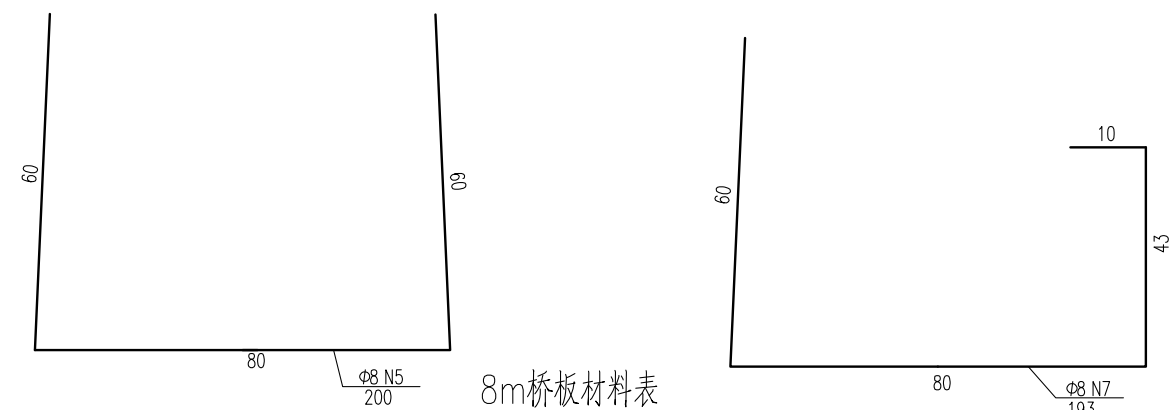
锚栓孔平面布置



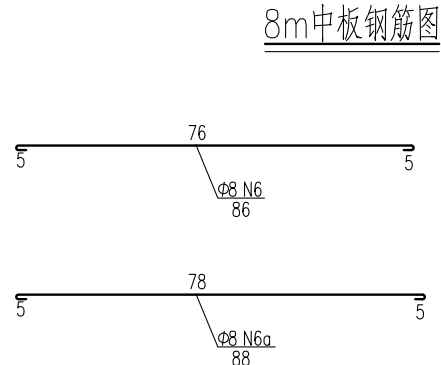
8m中板钢筋图



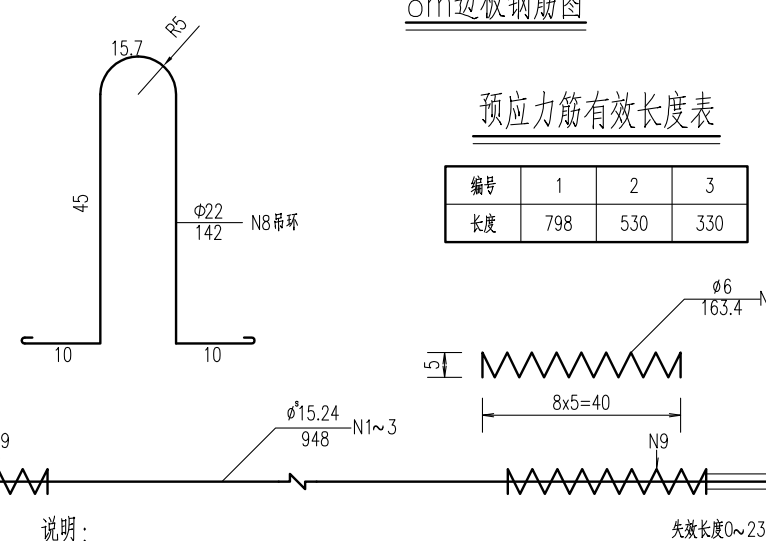
8m边板钢筋图



8m桥板材料表



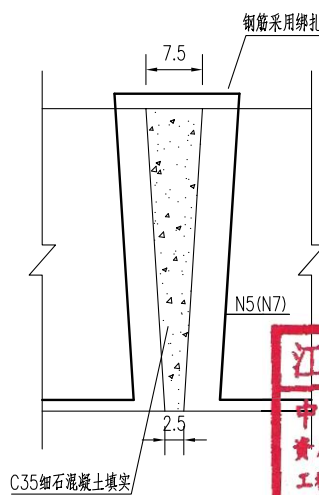
8m中板钢筋图



预应力筋有效长度表

编号	1	2	3
长度	798	530	330

名称	编号	直径 (mm)	单根长度 (cm)	数量 (根)	总长 (m)	单位重 (kg/m)	共重 (kg)	单块板C30砼 (m³)	块数	合计
8m中板	N1~3	φ15.24	948	6	56.88	1.102	62.68	2.37	3	φ15.24: 313.41
	N4	φ14	790	8	63.20	1.21	76.47			φ14: 382.36
	N5	φ8	200	56	112.00	0.395	44.24			φ6: 21.76
	N6	φ8	86	56	48.16	0.395	19.02			φ8: 314.10
	N8	φ22	142	2	2.84	2.984	8.47			φ22: 42.37
8m边板	N1~3	φ15.24	948	6	56.88	1.102	62.68	2.41	2	C30砼: 11.94
	N4	φ14	790	8	63.20	1.21	76.47			
	N7	φ8	193	56	108.08	0.395	42.69			
	N6a	φ8	88	56	49.28	0.395	19.47			
	N8	φ22	142	2	2.84	2.984	8.47			
N9	φ6	163.4	12	19.61	0.222	4.35				



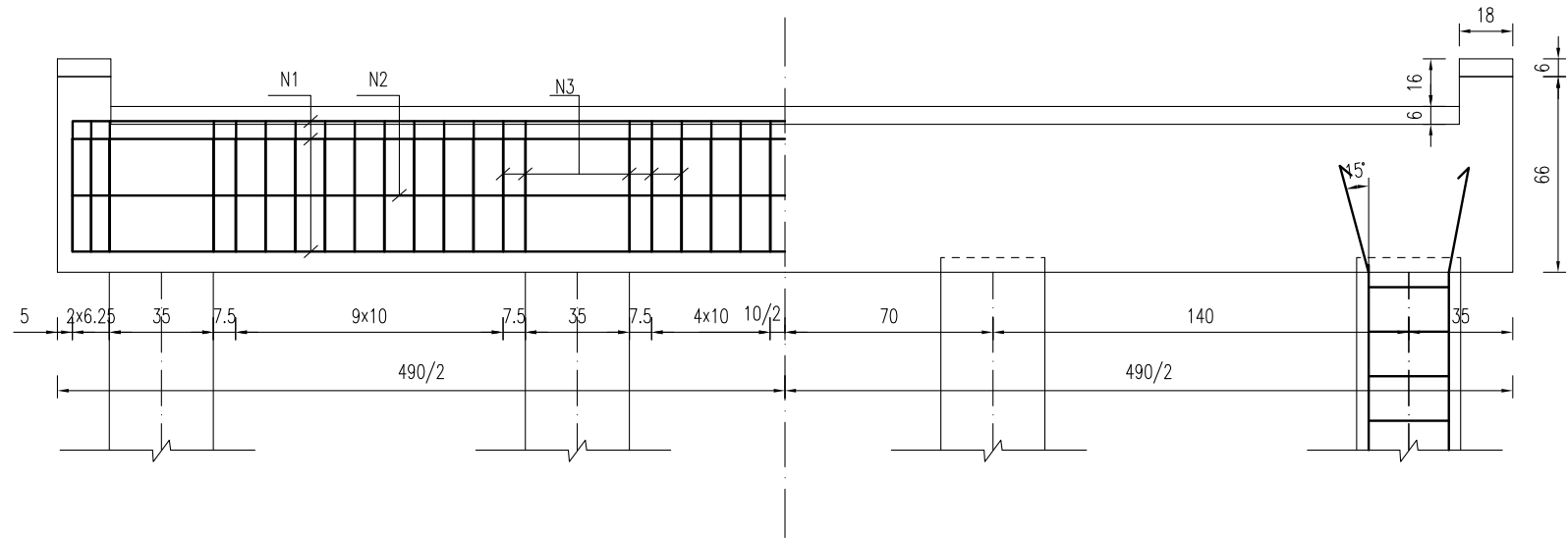
铰缝大样图

**江苏省工程勘察设计出图专用章**  
**中城科泽工程设计集团有限责任公司**  
 资质等级范围: 公路行业(公路)专业乙级; 市政行业(道路工程)专业甲级; 水利行业(河道整治、城市防洪)专业乙级; 建筑行业(建筑工程)甲级; 风景园林工程设计专项甲级。  
 资质证书编号:A132012406 有效期至: 2029年03月28日

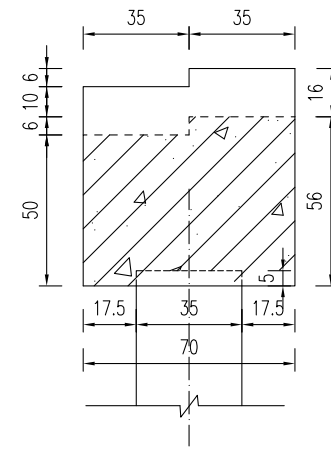
说明:

- 图中尺寸单位钢筋直径以毫米计, 余均以厘米计。
- 采用低松弛钢绞线:  
张拉控制应力  $\sigma_{con} = 0.70f_{ptk} = 0.70 \times 1860 = 1302 \text{Mpa}$ 。
- 铰缝用细石混凝土填实, 芯模采用钢模, 端部用C20砼封头20cm。
- 先张法预应力桥板砼等级强度: C30。预拱度控制: 8m板为5mm。
- 预应力桥板需由有资质的厂家进行生产, 外露预应力钢筋需封闭, 采用防水水泥砂浆封闭。
- 每块桥板布置两根吊环, 位置距板两端50cm处。
- 砼桥面铺装浇筑前预制板顶面须拉毛并冲洗干净。
- 锚栓设置在桥墩上, 每跨仅一端布置, 距离梁端13cm。
- 图中钢绞线长度已计入两端张拉长度各75cm, 未示出。

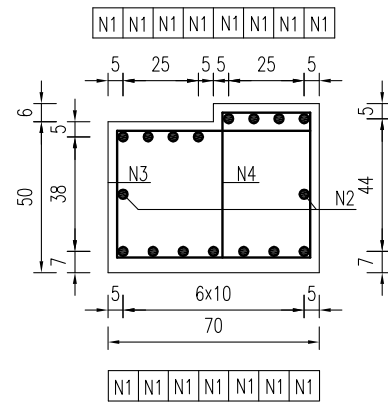
建设单位 CLIENT	海安市财政局			图名 DRAWING TITLE:	26-35组桥 8m桥面板构造图			 中城科泽工程设计集团有限责任公司 Zhongcheng Keze Engineering Design Group Co., Ltd 证书编号: A232012403	审定 APPROVED BY	审核 VERIFIED BY	项目负责人 PROJECT CHIEF	专业负责人 DOMAIN CHIEF	校对 CHECKED BY	设计 DESIGNED BY	绘图 DRAWN BY	设计编号 JOB NO.	25SNT001-2
工程名称 PROJECT	海安市2026年农桥建设勘察设计项目			版次 VERSION	A	日期 DATE	2026.02		张杰	张杰	常仁进	常仁进	常仁进	黄苏川	黄苏川	比例 SCALE	见图
设计阶段 STATUS	施工图	专业 DISCIPLINE	市政	设计阶段	施工图	专业	市政	张杰	张杰	常仁进	常仁进	常仁进	黄苏川	黄苏川	图号 DRAWING NO.	S-08-04	



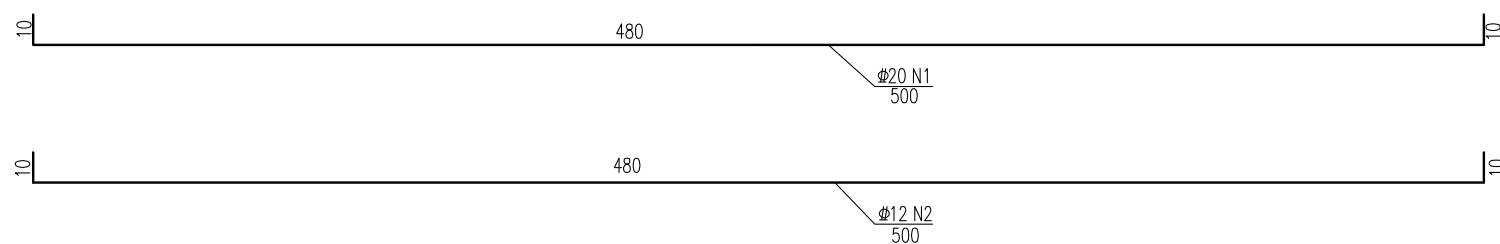
桥墩盖梁立面图



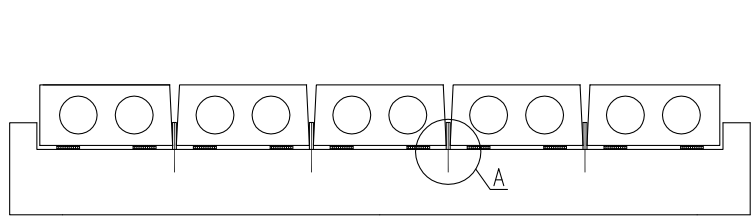
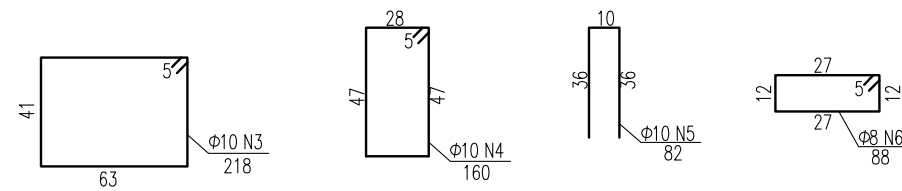
桥墩盖梁模板图



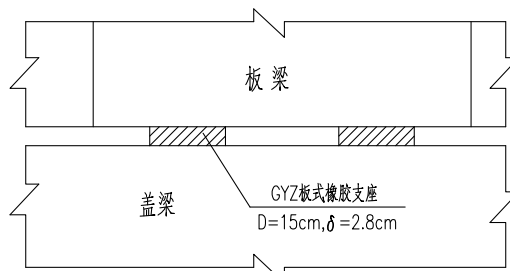
桥墩盖梁结构图



一块桥墩盖梁材料表

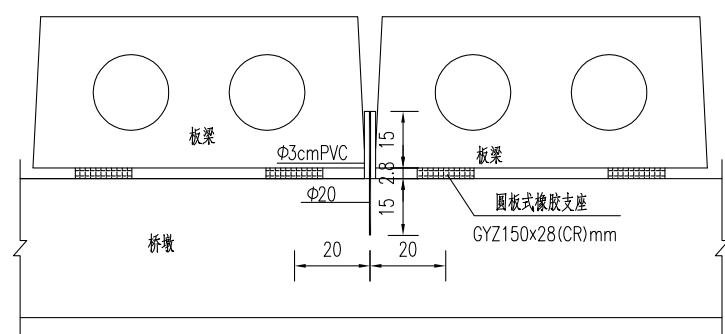


锚栓立面示意图

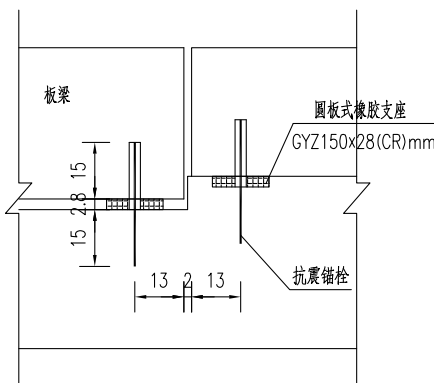


GYZ板式橡胶支座布置示意

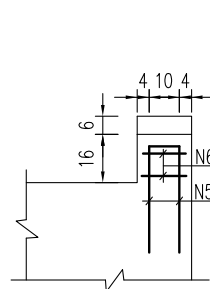
块件名称	钢筋编号	钢筋直径 (mm)	每根长度 (cm)	数量 (根)	总长 (m)	单位重 (kg/m)	共重 (kg)	混凝土体积 C30(m³)	
盖梁	N1	Φ20	500	15	75.00	2.466	184.95	1.82	
	N2	Φ12	500	2	10.00	0.888	8.88		
	N3	Φ10	218	42	91.56	0.617	56.49		
	N4	Φ10	160	42	67.20	0.617	41.46		
	N5	Φ10	82	12	9.84	0.617	6.07		
	N6	Φ8	88	8	7.04	0.395	2.78		
合计	Φ20:	185.0kg	Φ12:	8.9kg	Φ10:	104.0kg	Φ8:	2.8kg	C30: 3.6m³
全桥合计	Φ20:	369.9kg	Φ12:	17.8kg	Φ10:	208.1kg	Φ8:	5.6kg	



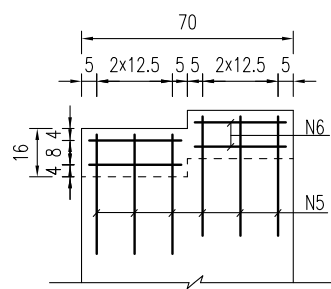
A大样图



盖梁锚栓孔布置图



挡块钢筋图

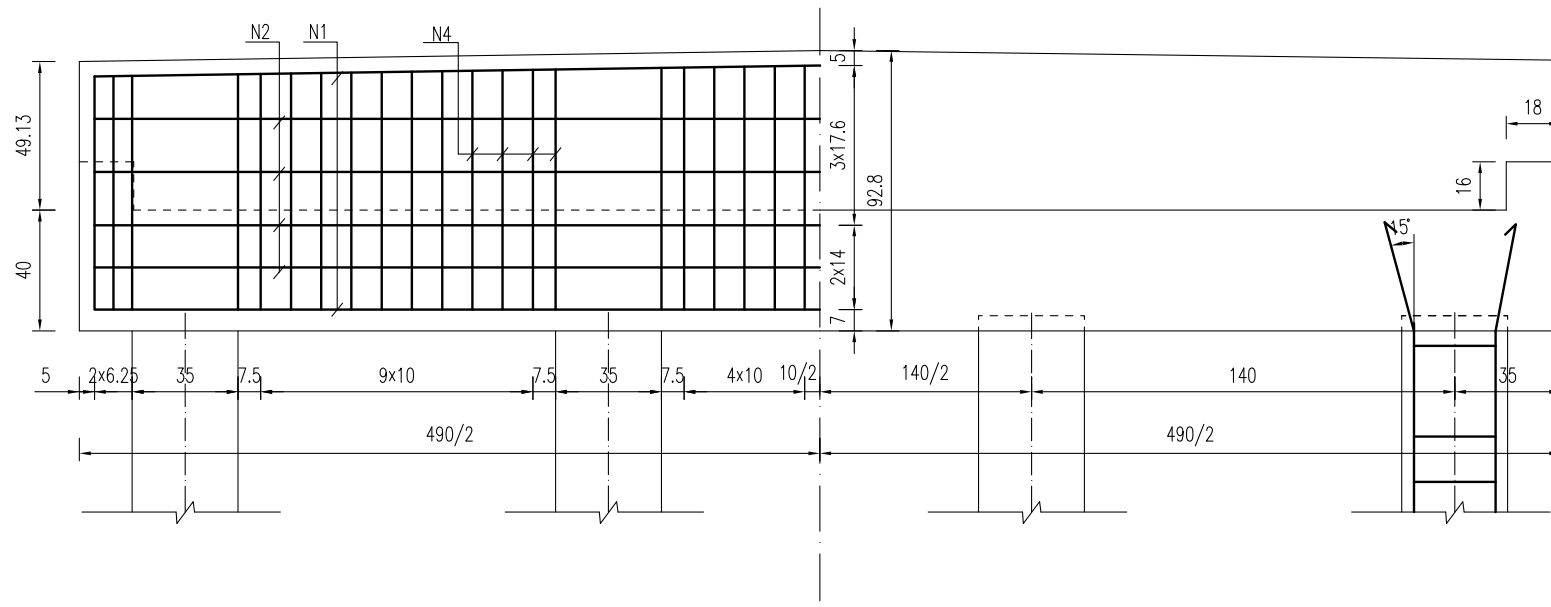


说明:

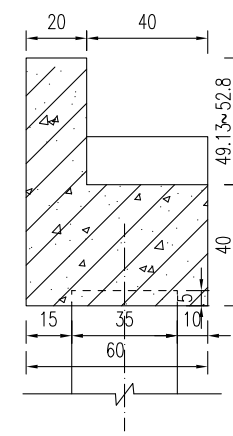
- 图中尺寸单位钢筋直径以毫米计, 余均以厘米计。
- 混凝土强度等级: 盖梁、挡块: C30。
- 盖梁钢筋与墩柱、防震挡块钢筋发生干扰时, 可适当挪动其中一种。
- 锚栓设置在桥墩上, 每跨仅一端布置, 距离梁端13cm。
- 施工时注意预埋锚栓钢筋。
- 边板与挡块之间间距为2cm, 之间填塞沥青油毡板。

**江苏省工程勘察设计出图专用章**  
**中城科泽工程设计集团有限责任公司**  
 资质等级范围: 公路行业(公路)专业乙级; 市政行业(道路工程)专业甲级; 水利行业(河道整治、城市防洪)专业乙级; 建筑行业(建筑工程)甲级; 风景园林工程设计专项甲级。  
 资质证书编号: A132012406 有效期至: 2029年03月28日

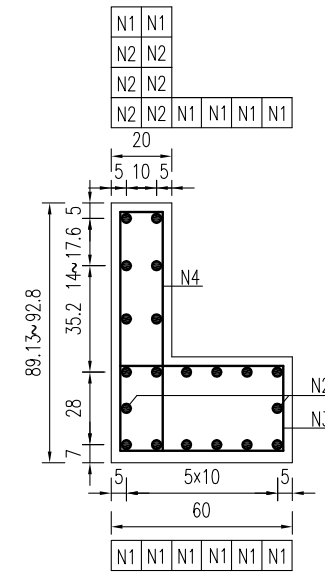
建设单位 CLIENT	海安市财政局			图名 DRAWING TITLE:	26-35组桥 桥墩盖梁及抗震块钢筋构造图			审定 APPROVED BY	审核 VERIFIED BY	项目负责人 PROJECT CHIEF	专业负责人 DOMAIN CHIEF	校对 CHECKED BY	设计 DESIGNED BY	绘图 DRAWN BY	设计编号 JOB NO.	25SNT001-2
工程名称 PROJECT	海安市2026年农桥建设勘察设计项目			版次 VERSION	A	日期 DATE	2026.02	张杰	张杰	常仁进	常仁进	常仁进	黄苏川	黄苏川	比例 SCALE	见图
设计阶段 STATUS	施工图	专业 DISCIPLINE	市政	中城科泽工程设计集团有限责任公司 Zhongcheng Keze Engineering Design Group Co., Ltd 证书编号: A232012403 本图版权属我公司所有, 除该工程外对本图的任何用途和复制, 须获得我公司的书面许可。 THE OWNERSHIP OF THE COPYRIGHT IN THIS DRAWING IS RETAINED BY ZHONG CHENG CO. LTD WRITTEN CONSENT MUST BE OBTAINED BEFORE ANY USE OR REPRODUCTION OF THE DRAWING	张杰	张杰	常仁进	常仁进	常仁进	黄苏川	黄苏川	图号 DRAWING NO.	S-08-05	未经盖章本图无效	A3	



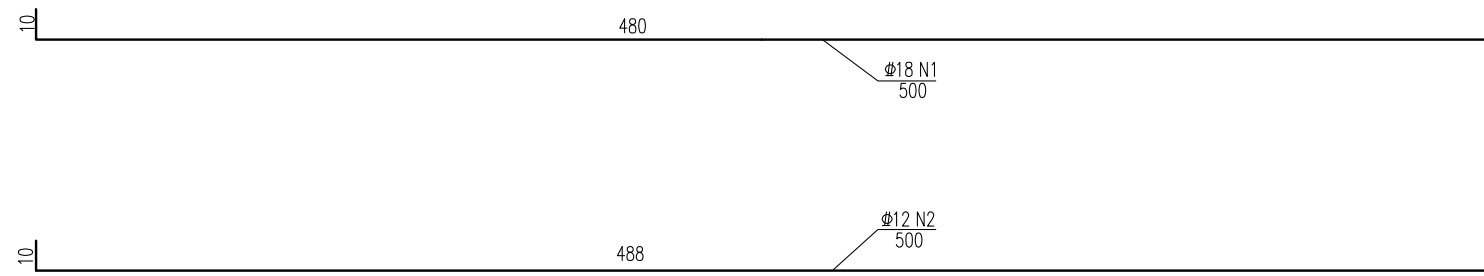
桥台盖梁立面钢筋图



桥台盖梁模板图

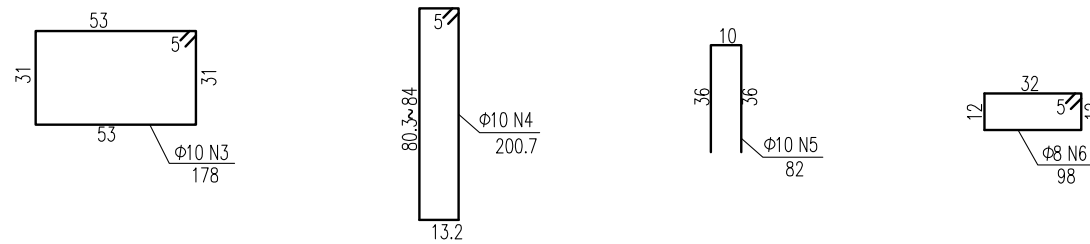


桥台盖梁结构图

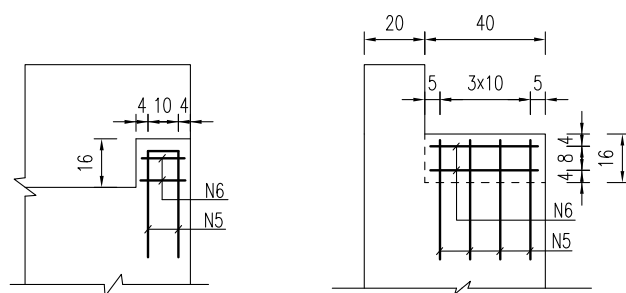
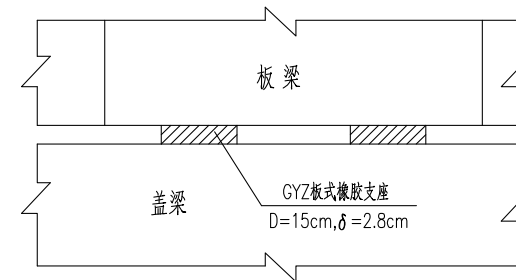


一块桥台盖梁材料表

块件名称	钢筋编号	钢筋直径	每根长度	数量	总长	单位重	共重	混凝土体积
		(mm)	(cm)	(根)	(m)	(kg/m)	(kg)	C30(m <sup>3</sup> )
盖梁	N1	Φ18	500	12	60.00	1.998	119.88	1.69
	N2	Φ12	500	8	40.00	0.888	35.52	
	N3	Φ10	178	42	74.76	0.617	46.13	
	N4	Φ10	200.7	42	84.29	0.617	52.01	
	N5	Φ10	82	8	6.56	0.617	4.05	
	N6	Φ8	98	4	3.92	0.395	1.55	
合计		Φ18: 119.9kg	Φ12: 35.5kg	Φ10: 102.2kg	Φ8: 1.5kg			
全桥合计		Φ18: 239.8kg	Φ12: 71.0kg	Φ10: 204.4kg	Φ8: 3.1kg			C30: 3.4m <sup>3</sup>



GYZ板式橡胶支座布置示意



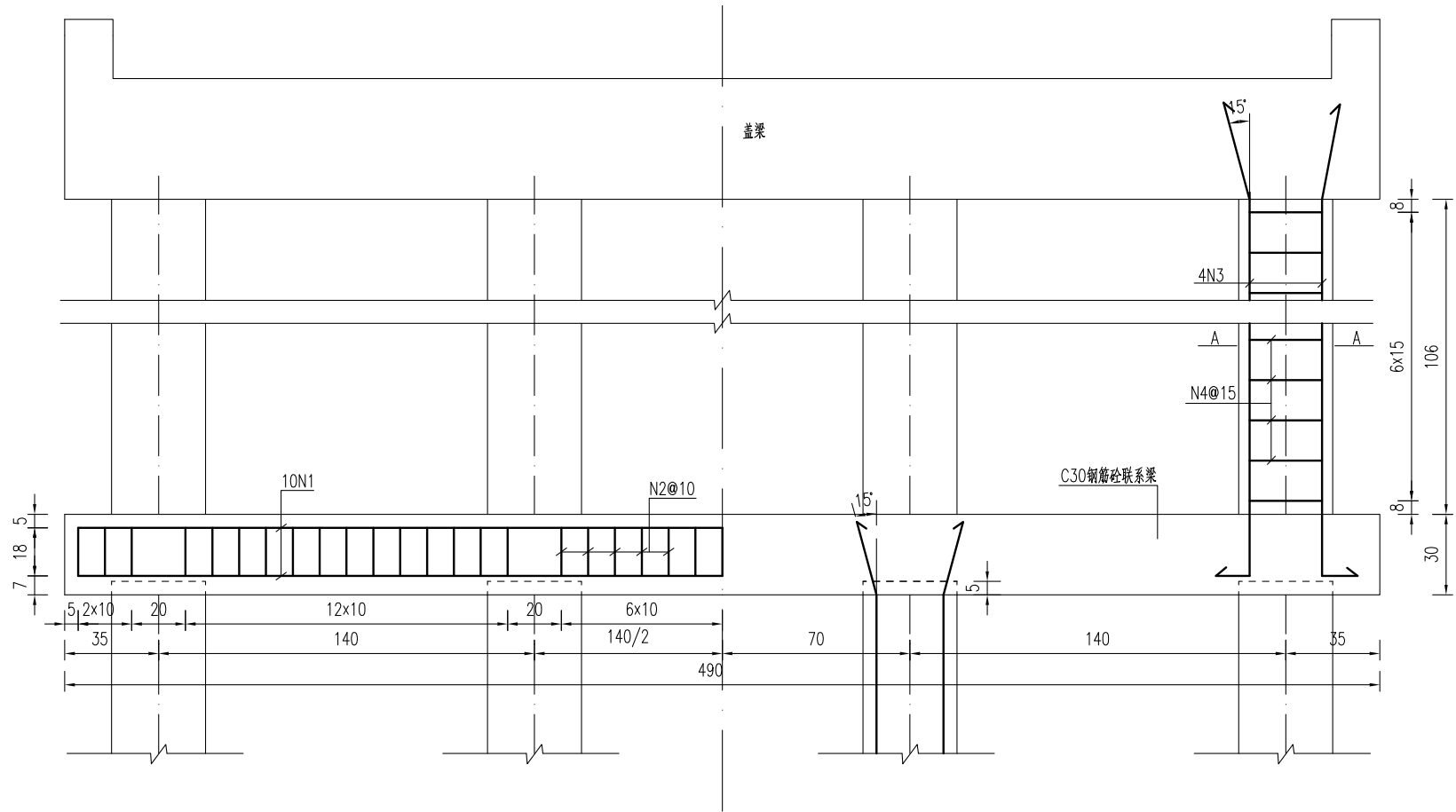
挡块钢筋图

**江苏省工程勘察设计出图专用章**  
**中城科泽工程设计集团有限责任公司**  
 资质等级范围:公路行业(公路)专业乙级;市政行业(道路工程)专业甲级;水利行业(河道整治、城市防洪)专业乙级;建筑行业(建筑工程)甲级;风景园林工程设计专项甲级。  
 资质证书编号:A132012406 有效期至:2029年03月28日

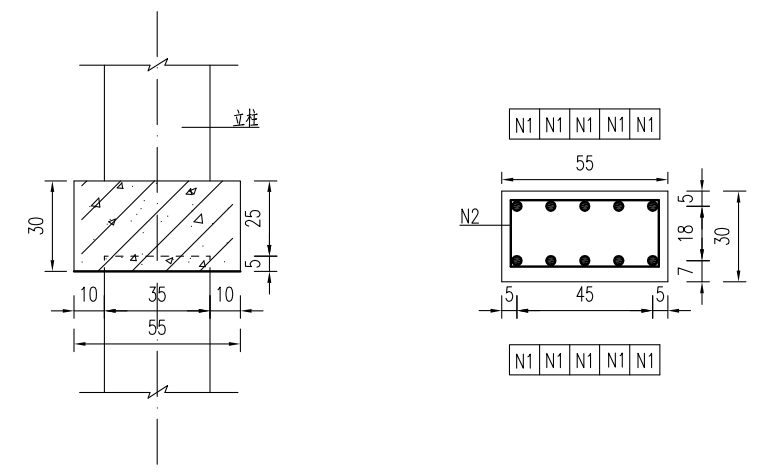
说明:

- 1、图中尺寸单位钢筋直径以毫米计,余均以厘米计。
- 2、混凝土强度等级:盖梁、挡块:C30。
- 3、盖梁钢筋与墩柱、防震挡块钢筋发生干扰时,可适当挪动其中一种。
- 4、边板与挡块之间间距为2cm,之间填塞沥青毡板。

建设单位 CLIENT	海安市财政局		图名 DRAWING TITLE:	26-35组桥 桥台台帽及抗震块钢筋构造图			中城科泽工程设计集团有限责任公司 Zhongcheng Keze Engineering Design Group Co., Ltd 证书编号: A232012403	审定 APPROVED BY	审核 VERIFIED BY	项目负责人 PROJECT CHIEF	专业负责人 DOMAIN CHIEF	校对 CHECKED BY	设计 DESIGNED BY	绘图 DRAWN BY	设计编号 JOB NO.	25SNT001-2
工程名称 PROJECT	海安市2026年农桥建设勘察设计项目		版次 VERSION	A	日期 DATE	2026.02		张杰	张杰	常仁进	常仁进	常仁进	黄苏川	黄苏川	黄苏川	比例 SCALE
设计阶段 STATUS	施工图	专业 DISCIPLINE	市政				张杰	张杰	常仁进	常仁进	常仁进	黄苏川	黄苏川	黄苏川	图号 DRAWING NO.	S-08-06

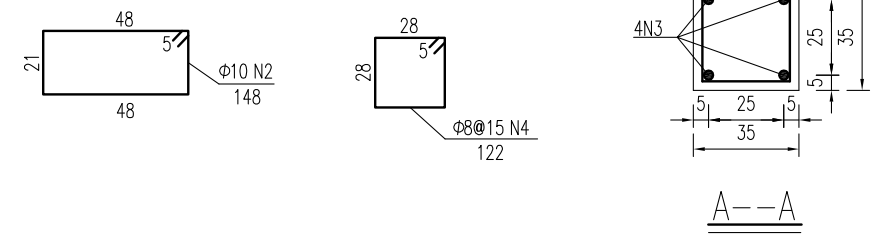


联系梁及立柱钢筋图



联系梁模板图

联系梁钢筋图



桥墩系梁材料表

块件名称	钢筋编号	钢筋直径 (mm)	单根长度 (cm)	数量 (根)	总长 (m)	单位重 (kg/m)	共重 (kg)	混凝土体积 C30(m³)
联系梁	N1	Φ18	500	10	50.00	1.998	99.90	0.81
	N2	Φ10	148	45	66.60	0.617	41.09	
合计	Φ18: 99.9kg		Φ10: 41.1kg					
全桥合计	Φ18: 199.8kg		Φ10: 82.2kg		C30: 1.62m³			

桥墩接柱工程数量表

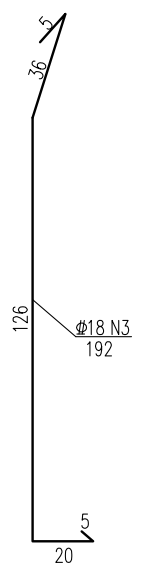
部位	编号	钢筋直径	单根长度	数量	总长	单位重	共重	钢筋合计		混凝土体积 C30(m³)
		(mm)	(cm)					(kg)	(kg)	
1号桥墩	N3	Φ18	192	4	7.69	1.998	15.36	Φ18	15.36	0.13
	N4	Φ8	122	7	9.04	0.395	3.57	Φ8	3.57	
2号桥墩	N3	Φ18	192	4	7.69	1.998	15.36	Φ18	15.36	0.13
	N4	Φ8	122	7	9.04	0.395	3.57	Φ8	3.57	
合计	Φ18:	30.72	(kg)	Φ8:		7.14	(kg)			
	C30:	0.26	(m³)							

**江苏省工程勘察设计出图专用章**  
**中城科泽工程设计集团有限责任公司**  
 资质等级范围:公路行业(公路)专业乙级;市政行业(道路工程)专业甲乙级;水利行业(河道整治、城市防洪)专业乙级;建筑行业(建筑工程)甲乙级;风景园林工程设计专项甲乙级。  
 资质证书编号:A132012406 有效期至:2029年03月28日

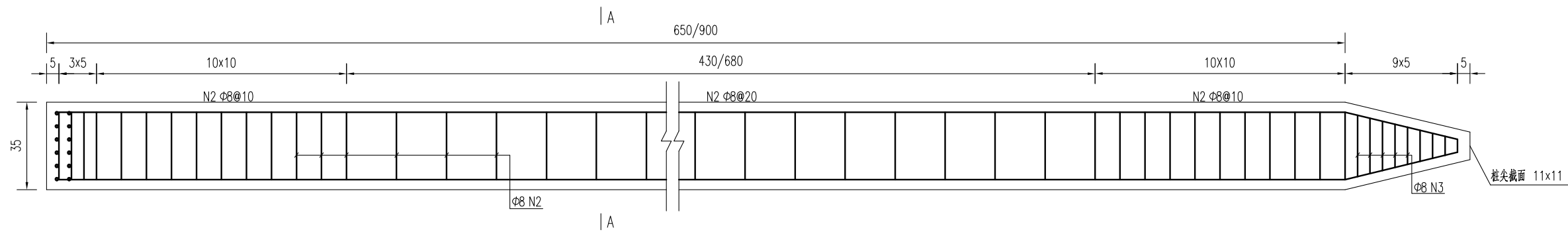
说明:

- 图中尺寸单位钢筋直径以毫米计,余均以厘米计。
- 混凝土强度等级:联系梁、立柱:C30。联系梁为现浇,立柱可现浇或预制。
- 系梁底(预制桩桩顶)标高下河地区为1.27m(测时水位),施工时可根据实际施工时水位作些微调。
- 当系梁接柱长度<1m时,不设系梁,先将预制桩施工至指定标高(1.27m),其上采用现浇立柱接至盖梁。

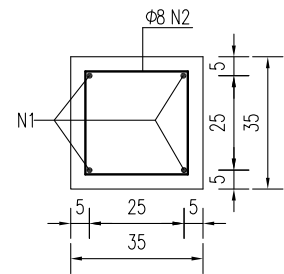
专业会签  
CONFIRMATION



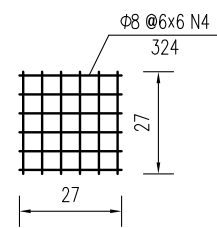
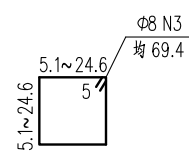
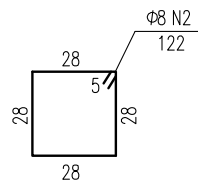
建设单位 CLIENT	海安市财政局			图名 DRAWING TITLE:	26-35组桥 系梁及桥墩接柱钢筋构造图			审定 APPROVED BY	审核 VERIFIED BY	项目负责人 PROJECT CHIEF	专业负责人 DOMAIN CHIEF	校对 CHECKED BY	设计 DESIGNED BY	绘图 DRAWN BY	设计编号 JOB NO.	25SNT001-2
工程名称 PROJECT	海安市2026年农桥建设勘察设计项目			版次 VERSION	A	日期 DATE	2026.02	张杰	张杰	常仁进	常仁进	常仁进	黄苏川	黄苏川	比例 SCALE	见图
设计阶段 STATUS	施工图	专业	市政	本图版权属我公司所有,除该工程外对本图的任何用途和复制,须获得我公司的书面许可。 THE OWNERSHIP OF THE COPYRIGHT IN THIS DRAWING IS RETAINED BY ZHONG CHENG CO. LTD WRITTEN CONSENT MUST BE OBTAINED BEFORE ANY USE OR REPRODUCTION OF THE DRAWING			张杰	张杰	常仁进	常仁进	常仁进	黄苏川	黄苏川	图号 DRAWING NO.	S-08-07	



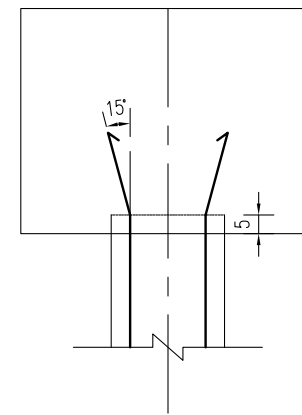
预制桩结构图



A-A



桩顶网片图



桩顶与盖梁或系梁连接图

方桩工程数量表

部位	编号	钢筋直径	单根长度	数量	总长	单位重	共重	钢筋合计		C30混凝土合计
		(mm)	(cm)					(kg)	(m³)	
桥台方桩	1	Φ18	690	4	27.60	1.998	55.1	Φ18	55.1	0.83
	2	Φ8	122	46	55.51	0.395	21.9	Φ8	27.0	
	3	Φ8	69.4	9	6.25	0.395	2.5			
	4	Φ8	324	2	6.48	0.395	2.6			
桥墩方桩	1	Φ18	940	4	37.60	1.998	75.1	Φ18	75.1	1.14
	2	Φ8	122	58	70.76	0.395	28.0	Φ8	33.0	
	3	Φ8	69.4	9	6.25	0.395	2.5			
	4	Φ8	324	2	6.48	0.395	2.6			
合计	钢筋 (kg)		Φ18: 1042.2	Φ8: 479.4						
	C30混凝土		15.7							

说明:

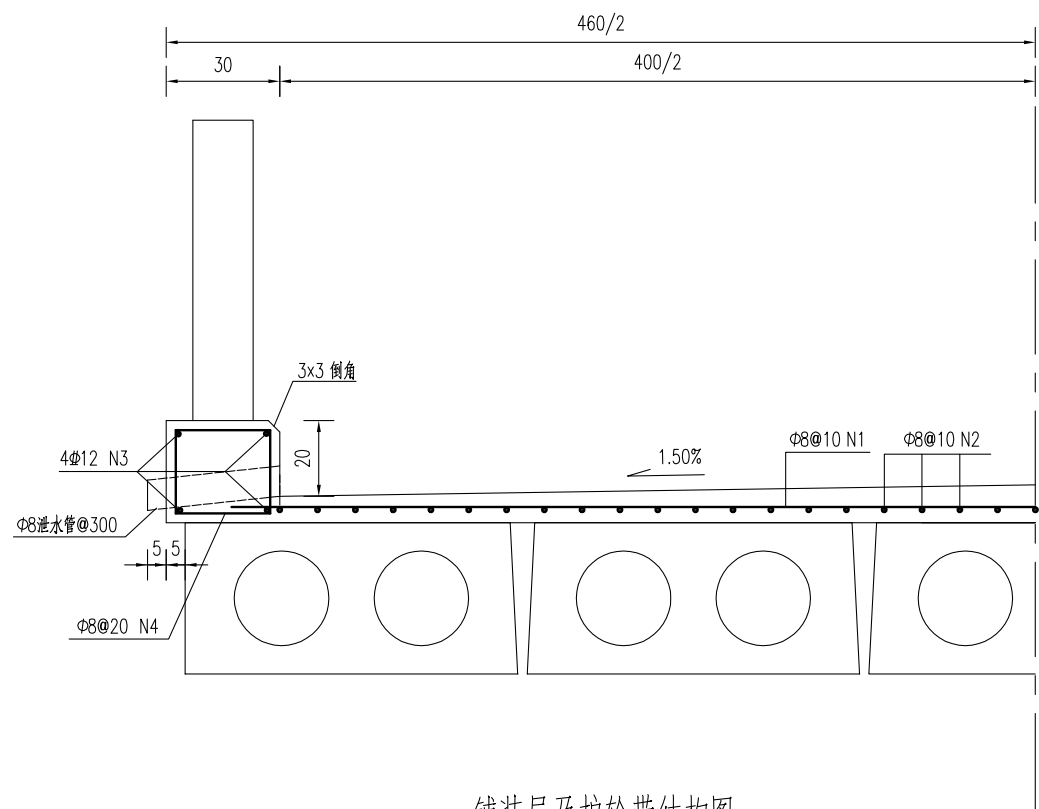
- 图中尺寸单位钢筋直径以毫米计, 余均以厘米计。
- 桩: 预制桩C30。
- 钢筋: Φ为HPB300钢筋, ϕ为HRB400钢筋。
- 预制桩设计强度达70%方可起吊, 达到100%时才能运输和沉桩。
- 桩尖沉至设计高程后, 凿除桩顶35厘米砼, 桩顶砼伸入系梁或桥台盖梁内5厘米, 并按设计要求拔出钢筋锚入盖梁内。
- 预制桩为打入桩, 采用锤击法施工, 桩插入时的垂直度偏差不得超过0.5%。
- 打桩宜采用重锤低夯, 以防止桩身断裂, 打桩时需进行双控, 以标高为主, 最后十击贯入度不得大于25mm(锤重1.8吨, 落距1.0米)。
- 预制桩采用双点起吊时, 吊点距为0.207L(距离桩两端, L为桩长)。

江苏省工程勘察设计出图专用章

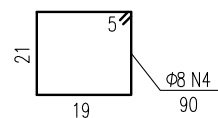
中城科泽工程设计集团有限责任公司  
 资质等级范围: 公路行业(公路)专业乙级; 市政行业(道路工程)专业甲级; 水利行业(河道整治、城市防洪)专业乙级; 建筑行业(建筑工程)甲级; 风景园林工程设计专项甲级。

资质证书编号:A132012406 有效期至: 2029年03月28日

建设单位 CLIENT	海安市财政局			图名 DRAWING TITLE:	26-35组桥 桥梁预制桩钢筋构造图			审定 APPROVED BY	审核 VERIFIED BY	项目负责人 PROJECT CHIEF	专业负责人 DOMAIN CHIEF	校对 CHECKED BY	设计 DESIGNED BY	绘图 DRAWN BY	设计编号 JOB NO.	25SNT001-2	
工程名称 PROJECT	海安市2026年农桥建设勘察设计项目			版次 VERSION	A	日期 DATE	2026.02	张杰	张杰	常仁进	常仁进	常仁进	黄苏川	黄苏川	比例 SCALE	见图	
设计阶段 STATUS	施工图	专业 DISCIPLINE	市政	中城科泽工程设计集团有限责任公司 Zhongcheng Keze Engineering Design Group Co., Ltd 证书编号: A232012403 本图版权属我公司所有, 除该工程外对本图的任何用途和复制, 须获得我公司的书面许可。 THE OWNERSHIP OF THE COPYRIGHT IN THIS DRAWING IS RETAINED BY ZHONG CHENG CO. LTD WRITTEN CONSENT MUST BE OBTAINED BEFORE ANY USE OR REPRODUCTION OF THE DRAWING				常仁进	常仁进	常仁进	黄苏川	黄苏川	图号 DRAWING NO.	S-08-08			

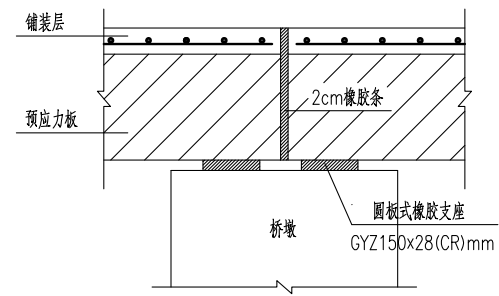


铺装层及护轮带结构图

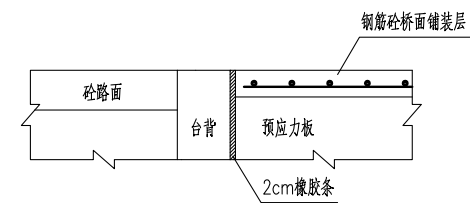


铺装层及护轮带材料表  
(每延米)

块件材料	钢筋编号	钢筋直径	每根长度	数量	总长	单位重	共重	总重	混凝土体积	全桥合计
		(mm)	(cm)							
铺装层	1	Φ8	440	10	44.00	0.395	17.38	Φ8:33.2	C40:0.34	Φ8:663.6kg C40:6.8m <sup>3</sup>
	2	Φ8	100	40	40.00	0.395	15.80			
护轮带	3	Φ12	100	8	8.00	0.888	7.10	Φ12:7.1 Φ8:3.6	C30:0.16	Φ12:142.1kg Φ8:71.1kg C30: 3.2m <sup>3</sup>
	4	Φ8	90	10	9.00	0.395	3.56			



桥面伸缩缝结构图



桥台台背与桥面铺装段设计图

说明:

- 1、图中尺寸单位钢筋直径以毫米计,余均以厘米计。
- 2、砼强度等级:铺装层:C40,护轮带:C30。
- 3、桥面铺装及护轮带的钢筋在伸缩缝处断开,钢筋净保护层厚度不小于2.5cm。
- 4、全桥长度以20m计。

江苏省工程勘察设计出图专用章

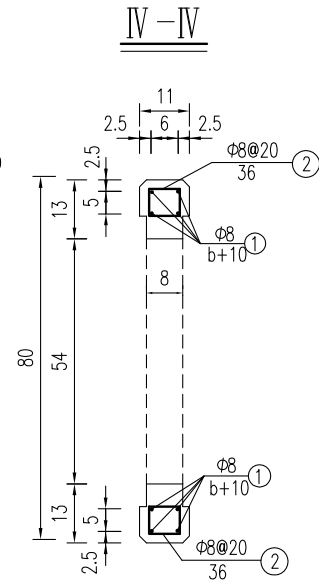
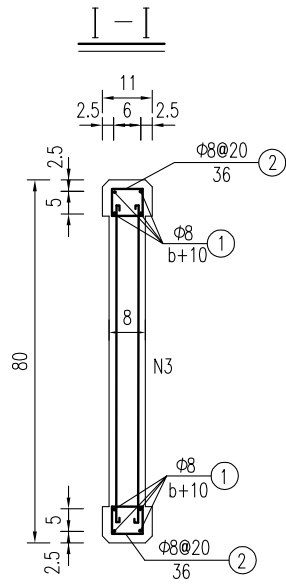
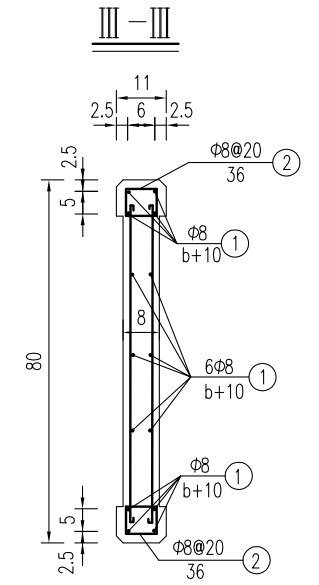
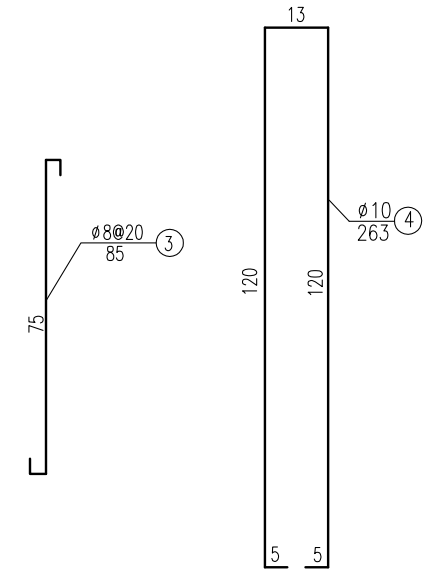
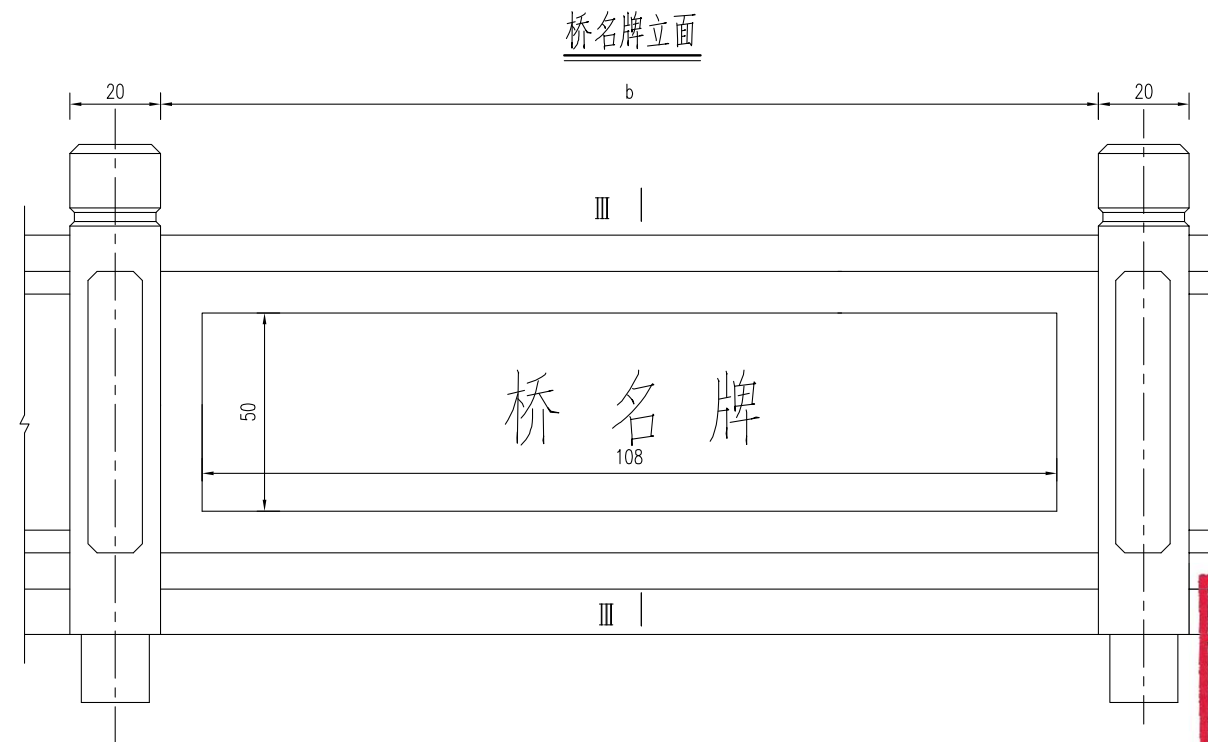
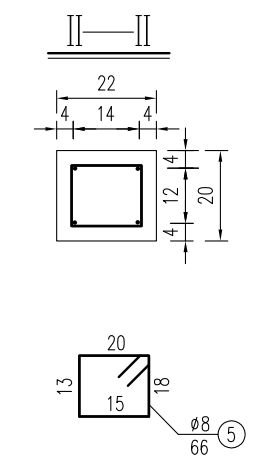
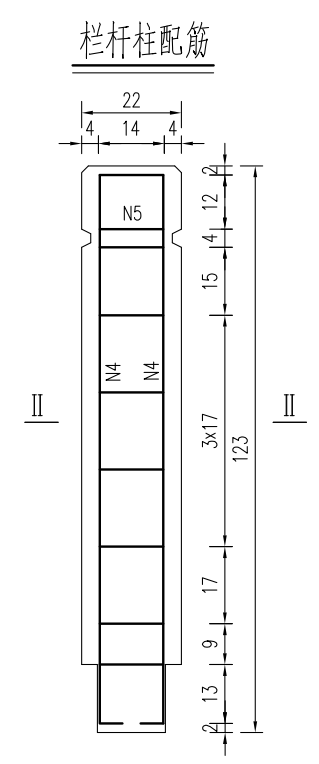
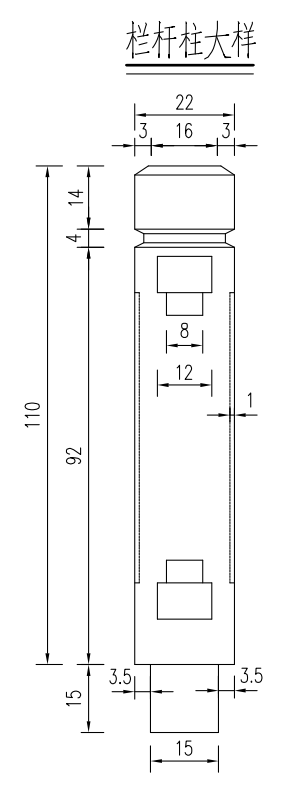
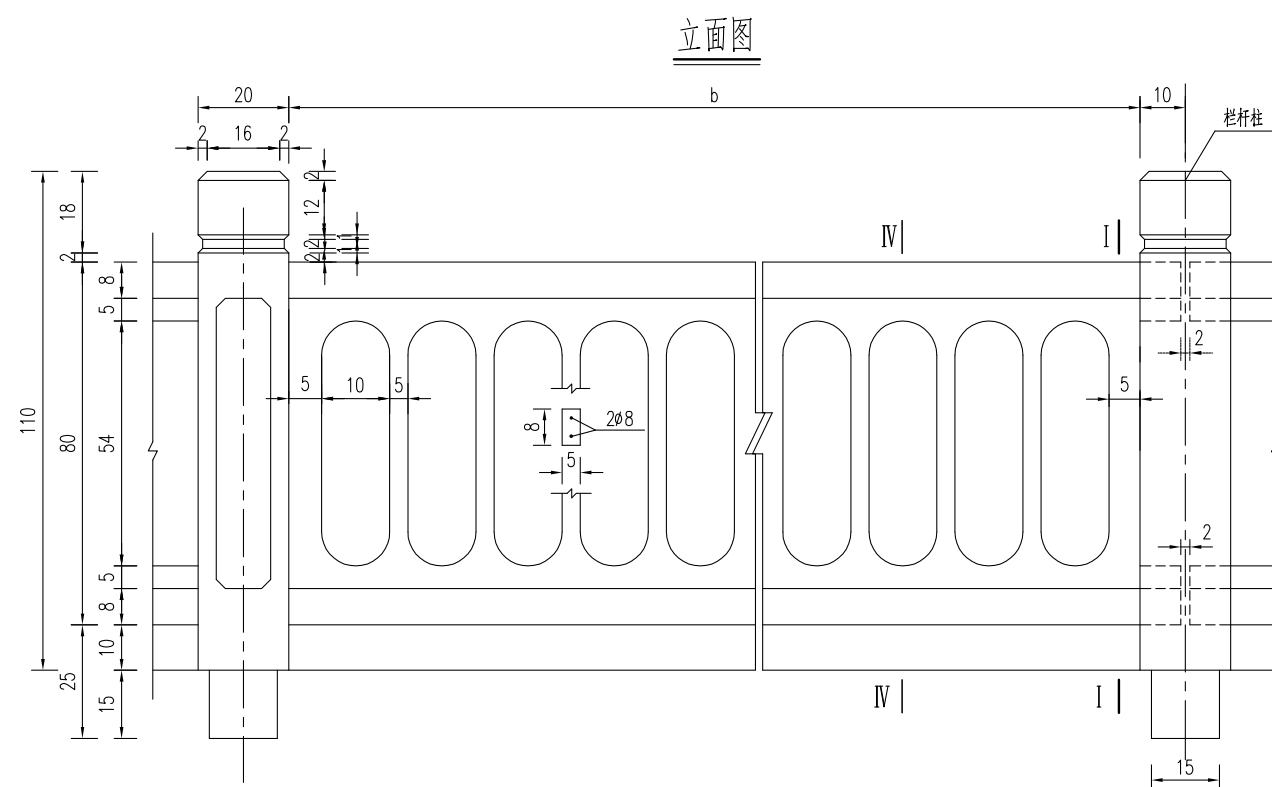
中城科泽工程设计集团有限责任公司

资质等级范围:公路行业(公路)专业乙级;市政行业(道路工程)专业甲级;水利行业(河道整治、城市防洪)专业乙级;建筑行业(建筑工程)甲级;风景园林工程设计专项甲级。

资质证书编号:A132012406 有效期至:2029年03月28日

建设单位 CLIENT	海安市财政局			图名 DRAWING TITLE:	26-35组桥 桥面设施构造图			 <b>中城科泽工程设计集团有限责任公司</b> Zhongcheng Keze Engineering Design Group Co., Ltd 证书编号: A232012403	审定 APPROVED BY	审核 VERIFIED BY	项目负责人 PROJECT CHIEF	专业负责人 DOMAIN CHIEF	校对 CHECKED BY	设计 DESIGNED BY	绘图 DRAWN BY	设计编号 JOB NO.	25SNT001-2
工程名称 PROJECT	海安市2026年农桥建设勘察设计项目			版次 VERSION	A	日期 DATE	2026.02	张杰	张杰	常仁进	常仁进	常仁进	黄苏川	黄苏川	比例 SCALE	见图	
设计阶段 STATUS	施工图	专业 DISCIPLINE	市政	图号 DRAWING NO.	S-08-09			张杰	张杰	常仁进	常仁进	常仁进	黄苏川	黄苏川	图号 DRAWING NO.	S-08-09	未经盖章本图无效

专业会签  
CONFIRMATION



说明:

1. 图中尺寸单位钢筋直径以毫米计, 余均以厘米计。
2. 砼强度等级: 栏杆: C30, 钢筋净保护层: 栏杆柱3cm, 扶手2cm。
3. 本图栏杆为标准块件, 根据实际桥跨进行调整, 在桥面伸缩缝及连续缝处断开。
4. 桥名牌采用天然中国黑花岗岩 (108x50x4cm), 阴刻字, 刻字深度不低于3-4mm, 仿宋金色字样。
5. 桥名牌位置在桥栏杆两侧中部设置, 具体可根据现场情况调整。

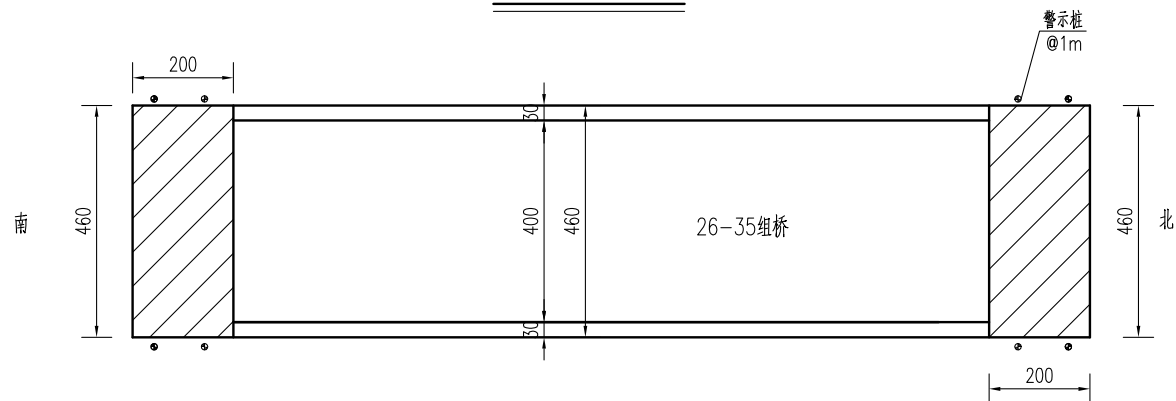
**江苏省工程勘察设计出图专用章**

**中城科泽工程设计集团有限责任公司**

资质证书编号: A132012408 有效期至: 2029年03月28日

建设单位 CLIENT	海安市财政局		图名 DRAWING TITLE:	26-35组桥 桥梁栏杆桥名牌构造图			中城科泽工程设计集团有限责任公司 Zhongcheng Keze Engineering Design Group Co., Ltd 证书编号: A232012403 本图版权属我公司所有, 除该工程外对本图的任何用途和复制, 须获得我公司的书面许可。 THE OWNERSHIP OF THE COPYRIGHT IN THIS DRAWING IS RETAINED BY ZHONG CHENG CO. LTD. WRITTEN CONSENT MUST BE OBTAINED BEFORE ANY USE OR REPRODUCTION OF THE DRAWING	审定 APPROVED BY	审核 VERIFIED BY	项目负责人 PROJECT CHIEF	专业负责人 DOMAIN CHIEF	校对 CHECKED BY	设计 DESIGNED BY	绘图 DRAWN BY	设计编号 JOB NO.	25SNT001-2
工程名称 PROJECT	海安市2026年农桥建设勘察设计项目		版次 VERSION	A	日期 DATE	2026.02		张杰	张杰	常仁进	常仁进	常仁进	黄苏川	黄苏川	比例 SCALE	见图
设计阶段 STATUS	施工图	专业 DISCIPLINE	市政					常仁进	常仁进	常仁进	黄苏川	黄苏川	图号 DRAWING NO.	S-08-10		

桥头接线大样图



桥头接线工程数量表

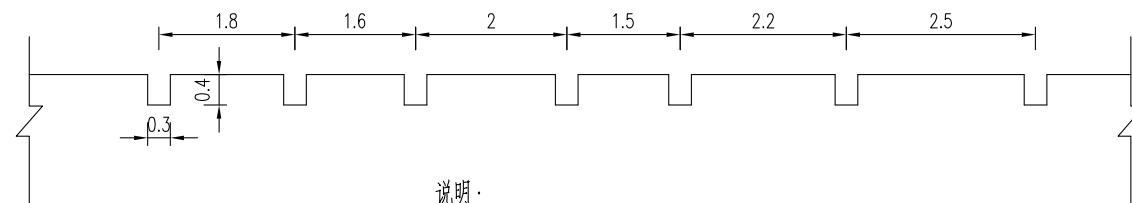
材料名称	单位	数量
15cmC40水泥混凝土	平方米	18.4
15cm碎砖	平方米	18.4

路面结构图

公路自然区划	IV1
路基干湿类型	中湿 (Wc=1.0)
路面结构	
图例	

混凝土路面压纹大样图

(含桥面)



说明:

- 1、本图中尺寸单位均以cm计。
- 2、必须严格按照《公路路面基层施工技术细则》(JTG/T F20-2015)和《公路水泥混凝土路面施工技术细则》(JTG/T F30-2014)施工。
- 3、新建混凝土路面(含桥面)需进行路面压纹,纹理应与横缝方向一致,纹理宽3mm,深4mm,间距为15~25mm,随机排列。
- 4、接线需与现状水泥路顺接。
- 5、警示桩具体位置按照现场实际情况布置。

江苏省工程勘察设计出图专用章

中城科泽工程设计集团有限责任公司  
 资质等级范围:公路行业(公路)专业乙级;市政行业(道路工程)专业甲级;水利行业(河道整治、城市防洪)专业乙级;建筑行业(建筑工程)甲级;风景园林工程设计专项甲级。

资质证书编号:A132012406 有效期至:2029年03月28日

建设单位 CLIENT	海安市财政局			图名 DRAWING TITLE:	26-35组桥 桥头接线大样图			中城科泽工程设计集团有限责任公司 Zhongcheng Keze Engineering Design Group Co., Ltd 证书编号: A232012403	审定 APPROVED BY	审核 VERIFIED BY	项目负责人 PROJECT CHIEF	专业负责人 DOMAIN CHIEF	校对 CHECKED BY	设计 DESIGNED BY	绘图 DRAWN BY	设计编号 JOB NO.	25SNT001-2
工程名称 PROJECT	海安市2026年农桥建设勘察设计项目			版次 VERSION	A	日期 DATE	2026.02		张杰	张杰	常仁进	常仁进	常仁进	黄苏川	黄苏川	比例 SCALE	见图
设计阶段 STATUS	施工图	专业 DISCIPLINE	市政	图号 DRAWING NO.	S-08-11			张杰	张杰	常仁进	常仁进	常仁进	黄苏川	黄苏川	图号 DRAWING NO.	S-08-11	未经盖章本图无效

专业会签  
CONFIRMATION

# 九、双新村1组-同心桥

6+8+6m三跨板桥 (B)

江苏省工程勘察设计出图专用章

中城科译工程设计集团有限责任公司  
资质等级范围:公路行业(公路)专业乙级;市政行业(道路工程)专业甲级;水利行业(河道整治、城市防洪)专业乙级;建筑行业(建筑工程)甲级;风景园林工程设计专项甲级。

资质证书编号:A132012406 有效期至:2029年03月28日

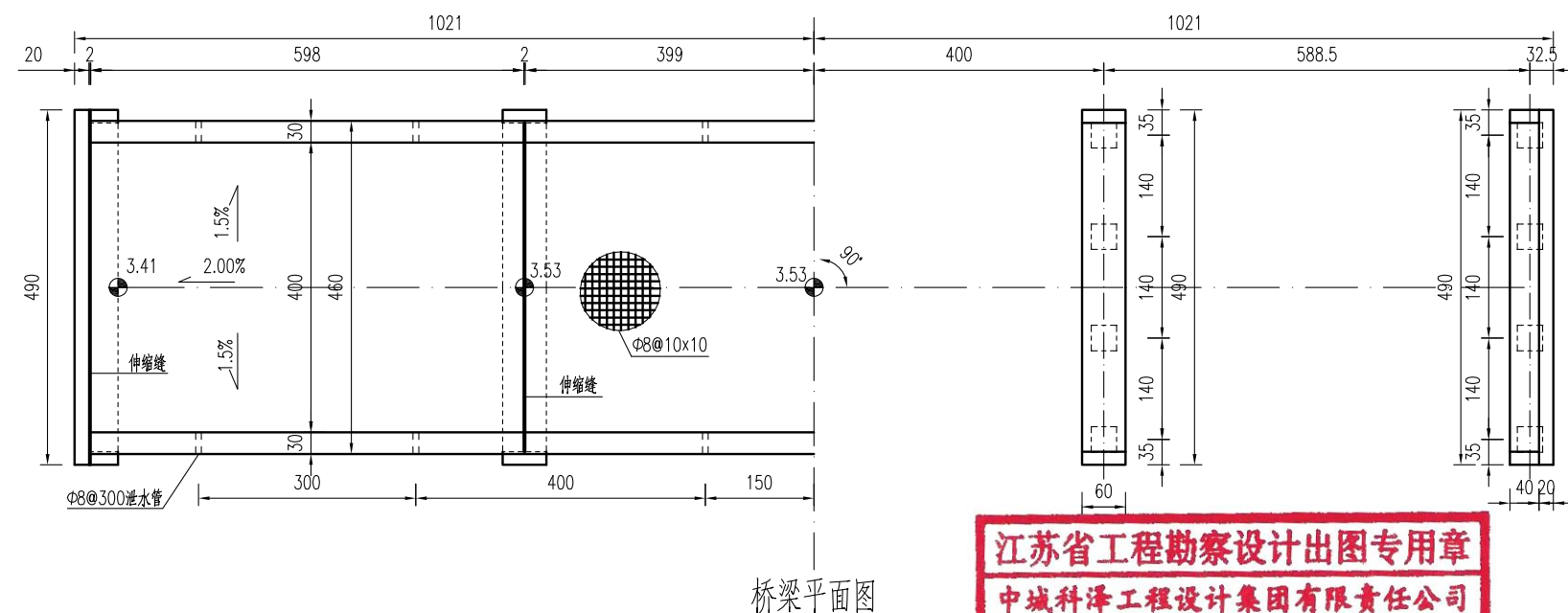
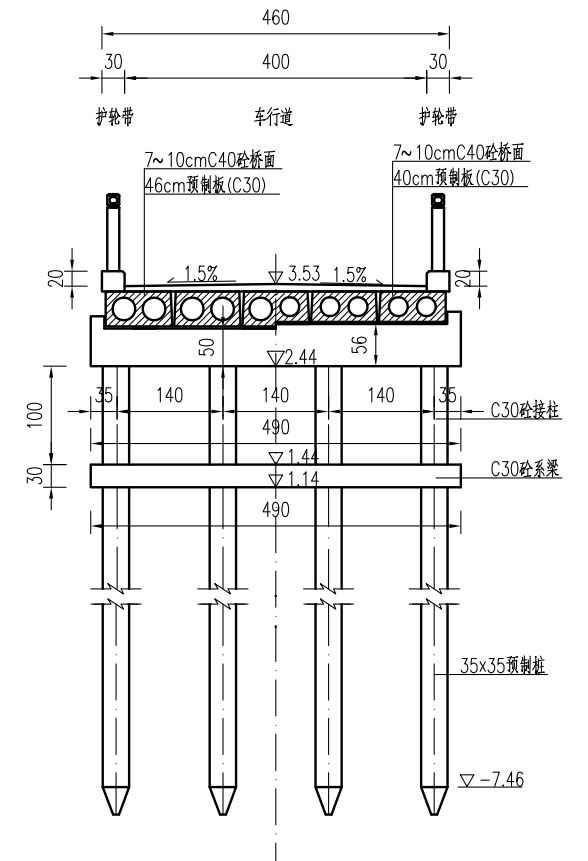
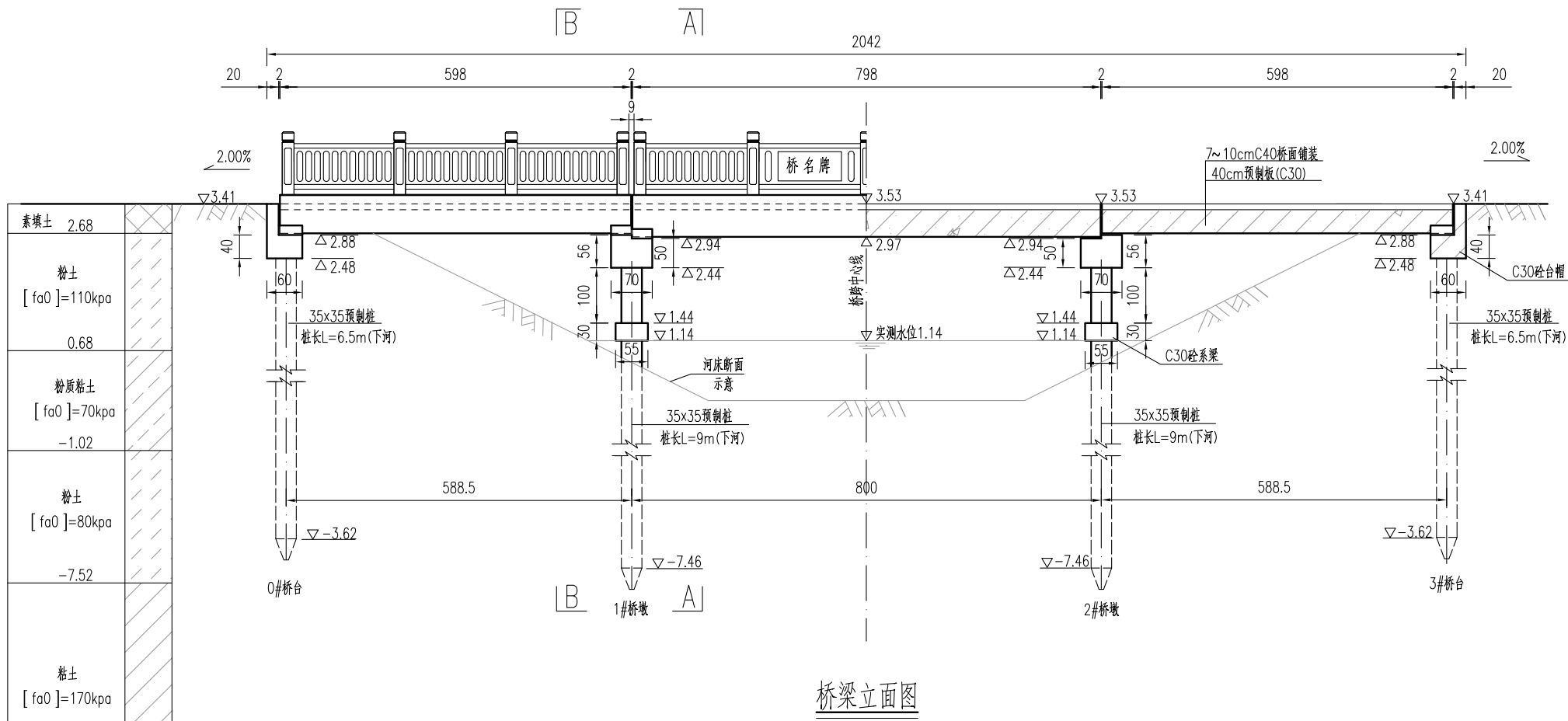
全桥主要工程数量汇总表

材料	项目	单位	上部结构						下部结构					合计	
			6m桥面板	8m桥面板	铰缝、锚栓	桥面铺装	支座	护轮带	栏杆/桥名牌	桥台盖梁	桥墩盖梁	系梁	系梁接柱		方桩
Φs15.24钢绞线		kg	494.6	313.4											808.0
HPB300钢筋	Φ6	kg	43.5	21.8											65.3
	Φ8	kg	444.6	314.1		663.6		71.1		3.1	5.6		27.0	479.4	2008.6
	Φ10	kg								204.4	208.1	82.2			494.6
	Φ20	kg			9.7										9.7
	Φ22	kg	77.6	42.4											120.0
	小计	kg	565.7	378.2	9.7	663.6		71.1		207.5	213.6	82.2	27.0	479.4	2698.1
HRB400钢筋	Φ12	kg						142.1		71.0	17.8				230.9
	Φ14	kg	571.1	382.4											953.5
	Φ18	kg							239.8		199.8	119.0	1042.2	1600.8	
	Φ20	kg								369.9				369.9	
	小计	kg	571.1	382.4			142.1		310.8	387.7	199.8	119.0	1042.2	3155.0	
砼	C30	m³	16.9	11.9				3.2		3.4	3.6	1.6	1.0	15.7	57.4
	C35	m³			1.7										1.7
	C40	m³				6.8									6.8
桥名牌	个														2.0
栏杆	m														40.0
GYZΦ150x28支座	套						60.0								60.0
Φ8cmPVC管	m							4.3							4.3
Φ3cmPVC管	m			2.1											2.1
备注	桥头接线41.4平方米, 限载标志牌2块, 警示桩8根, 接桩长度可根据现场情况调整, 老桥拆除。														

专业会签  
CONFIRMATION

**江苏省工程勘察设计出图专用章**  
**中城科泽工程设计集团有限责任公司**  
 资质等级范围: 公路行业(公路)专业乙级; 市政行业(道路工程)专业甲级; 水利行业(河道整治、城市防洪)专业乙级; 建筑行业(建筑工程)甲级; 风景园林工程设计专项甲级。  
 资质证书编号:A132012406 有效期至: 2029年03月28日

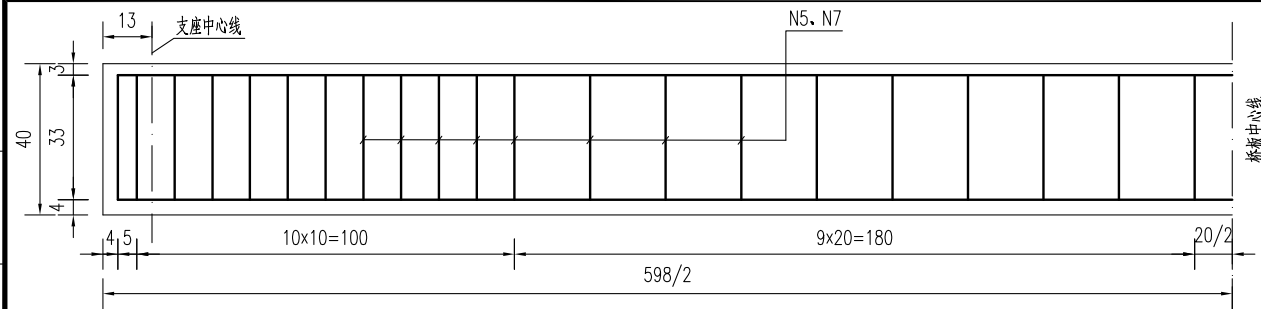
建设单位 CLIENT	海安市财政局			图名 DRAWING TITLE	同心桥 工程数量汇总表			 <b>中城科泽工程设计集团有限责任公司</b> Zhongcheng Keze Engineering Design Group Co., Ltd 证书编号: A232012403 本图版权属我公司所有, 除该工程外对本图的任何用途和复制, 须获得我公司的书面许可。 THE OWNERSHIP OF THE COPYRIGHT IN THIS DRAWING IS RETAINED BY ZHONG CHENG CO. LTD WRITTEN CONSENT MUST BE OBTAINED BEFORE ANY USE OR REPRODUCTION OF THE DRAWING	审定 APPROVED BY	审核 VERIFIED BY	项目负责人 PROJECT CHIEF	专业负责人 DOMAIN CHIEF	校对 CHECKED BY	设计 DESIGNED BY	绘图 DRAWN BY	设计编号 JOB NO.	25SNT001-2
工程名称 PROJECT	海安市2026年农桥建设勘察设计项目			版次 VERSION	A	日期 DATE	2026.02		张杰	张杰	常仁进	常仁进	常仁进	黄苏川	黄苏川	比例 SCALE	见图
设计阶段 STATUS	施工图	专业 DISCIPLINE	市政	图号 DRAWING NO.												图号 DRAWING NO.	S-09-01



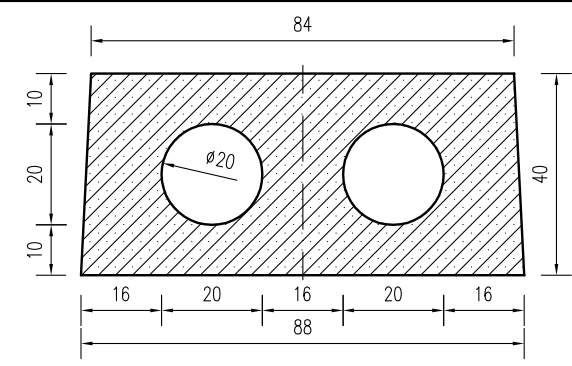
- 说明:
1. 本图高程以m计, 余均以cm计。高程采用1985国家高程基准。
  2. 本桥设计荷载: 农桥-II级, 不计重车, 无通航要求。
  3. 本桥为6+8+6m的三跨简支梁桥, 净4.00+2x0.30m, 全宽4.6m。
  4. 本桥双向1.5%横坡由桥面铺装层调整, 中跨不设纵坡, 边跨设2.00%的纵坡。
  5. 铺装层砼C40, 内布设双向Φ8@10钢筋网, 钢筋保护层厚度为3cm。
  6. 伸缩缝采用2cm厚橡胶条, 支座采用圆板式橡胶支座GYZ150x28(CR)mm。边板与挡块间放置2cm沥青油毡板。
  7. 桥面护轮带每3米设Φ8cm PVC排水孔。
  8. 图示桩基桩长为常规尺寸, 每一个桥梁根据各自的地质情况或有调整, 施工时以图中的桩长数值为准。系梁底标高以施工时实测水位为准, 接柱长度小于1米时, 桥梁不设系梁, 先将预制桩施工至指定标高, 其上采用现浇立柱接至盖梁。
  9. 桥梁定位以现场实际情况控制为准。如在施工过程中遇到不良地质需及时与设计单位联系。

**江苏省工程勘察设计出图专用章**  
**中城科泽工程设计集团有限责任公司**  
 资质等级范围: 公路行业(公路)专业乙级; 市政行业(道路工程)专业甲级; 水利行业(河道整治、城市防洪)专业乙级; 建筑行业(建筑工程)甲级; 风景园林工程设计专项甲级。  
 资质证书编号: A132043408 有效期至: 2030年03月28日

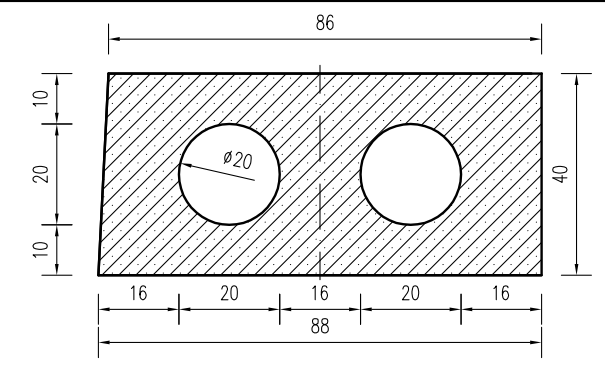
建设单位 CLIENT	海安市财政局			图名 DRAWING TITLE:	同心桥 桥梁总体布置图			 <b>中城科泽工程设计集团有限责任公司</b> Zhongcheng Keze Engineering Design Group Co., Ltd 证书编号: A232012403	审定 APPROVED BY	审核 VERIFIED BY	项目负责人 PROJECT CHIEF	专业负责人 DOMAIN CHIEF	校对 CHECKED BY	设计 DESIGNED BY	绘图 DRAWN BY	设计编号 JOB NO.	25SNT001-2
工程名称 PROJECT	海安市2026年农桥建设勘察设计项目			版次 VERSION	A	日期 DATE	2026.02	张杰	张杰	常仁进	常仁进	常仁进	黄苏川	黄苏川	比例 SCALE	见图	
设计阶段 STATUS	施工图	专业 DISCIPLINE	市政	设计阶段				常仁进	常仁进	常仁进	黄苏川	黄苏川	图号 DRAWING NO.	S-09-02			



6m桥板立面钢筋图



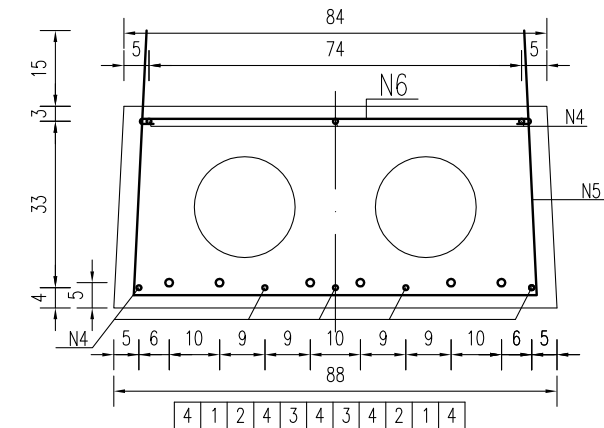
6m中板模板图



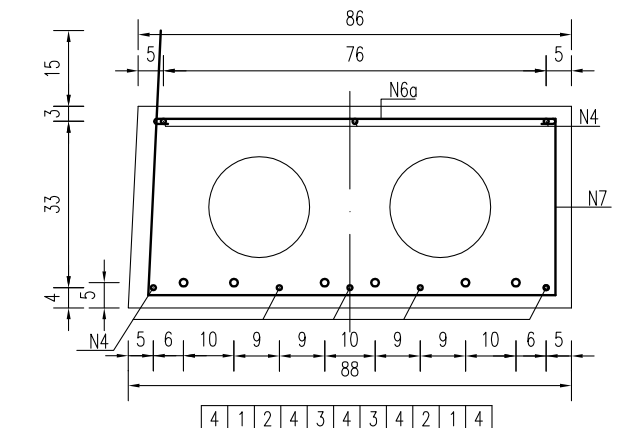
6m边板模板图



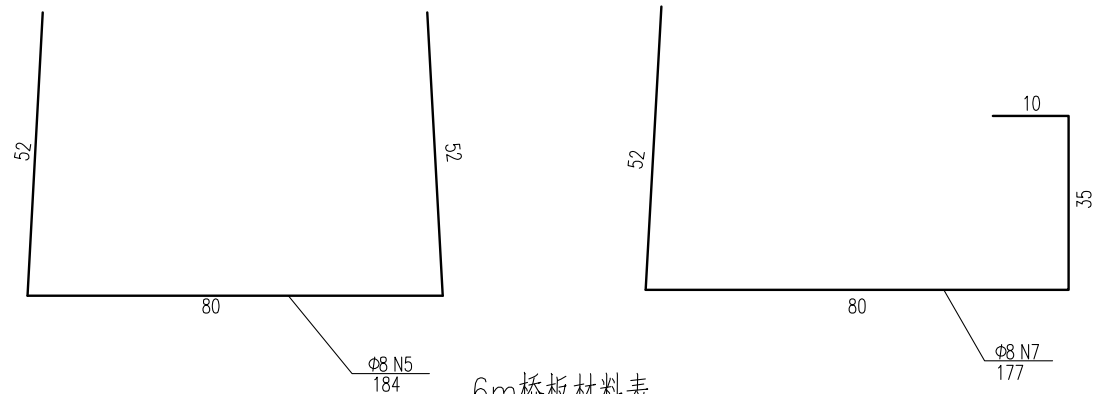
锚栓孔平面布置



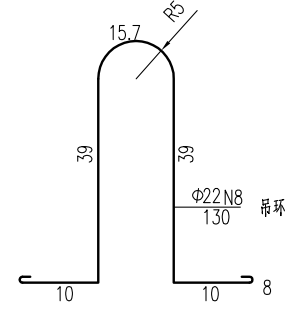
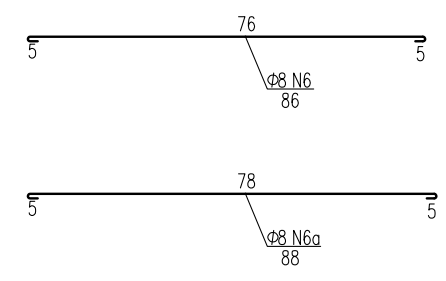
6m中板钢筋图



6m边板钢筋图



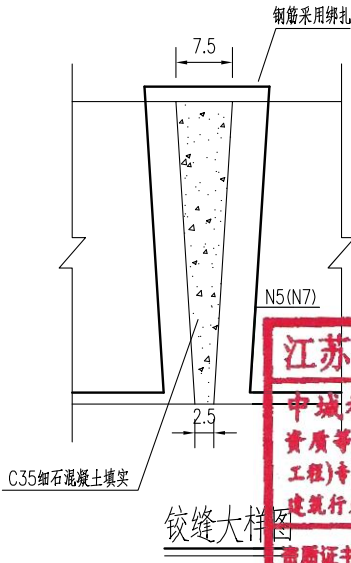
6m桥板材料表



预应力筋有效长度表

编号	1	2	3
长度	598	410	310

名称	编号	直径 (mm)	单根长度 (cm)	数量 (根)	总长 (m)	单位重 (kg/m)	共重 (kg)	单块板C30 砼 (m³)	块数	合计
6m中板	N1~3	Φ15.24	748	6	44.88	1.102	49.46	1.68	6	Φ15.24: 494.58 Φ14: 571.12 Φ6: 43.53 Φ8: 444.61 Φ22: 77.58 C30砼: 16.91
	N4	Φ14	590	8	47.20	1.21	57.11			
	N5	Φ8	184	42	77.28	0.395	30.53			
	N6	Φ8	86	42	36.12	0.395	14.27			
	N8	Φ22	130	2	2.60	2.984	7.76			
6m边板	N1~3	Φ15.24	748	6	44.88	1.102	49.46	1.71	4	Φ15.24: 494.58 Φ14: 571.12 Φ6: 43.53 Φ8: 444.61 Φ22: 77.58 C30砼: 16.91
	N4	Φ14	590	8	47.20	1.21	57.11			
	N7	Φ8	177	42	74.34	0.395	29.36			
	N6a	Φ8	88	42	36.96	0.395	14.60			
	N9	Φ6	163.4	12	19.61	0.222	4.35			



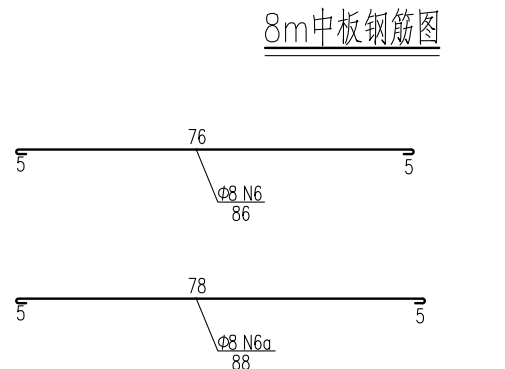
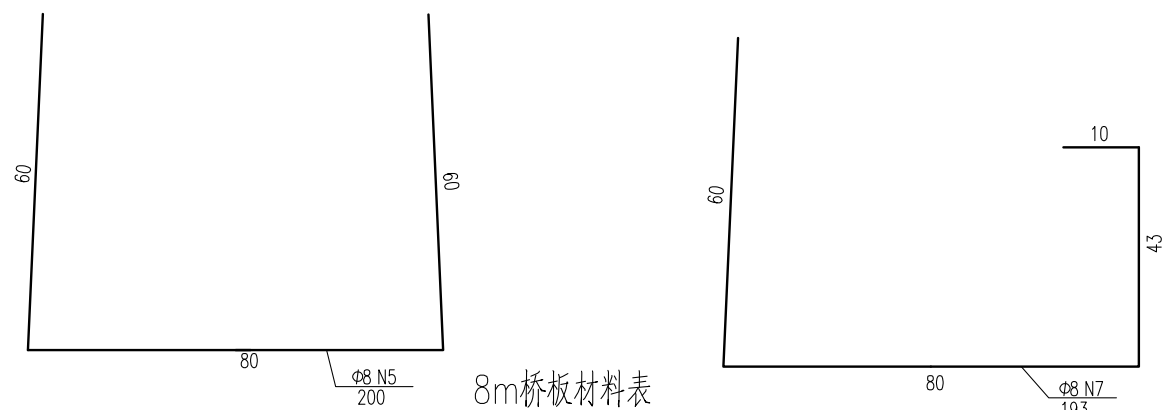
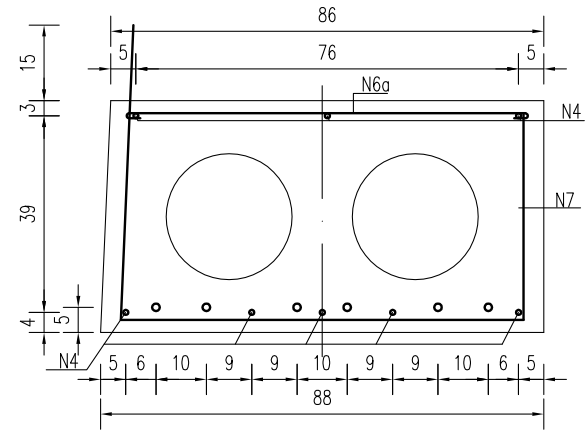
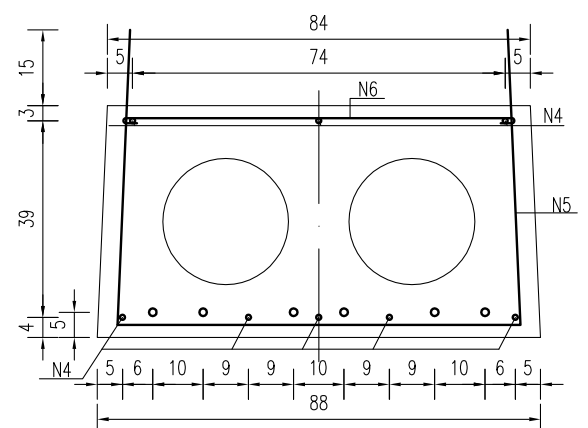
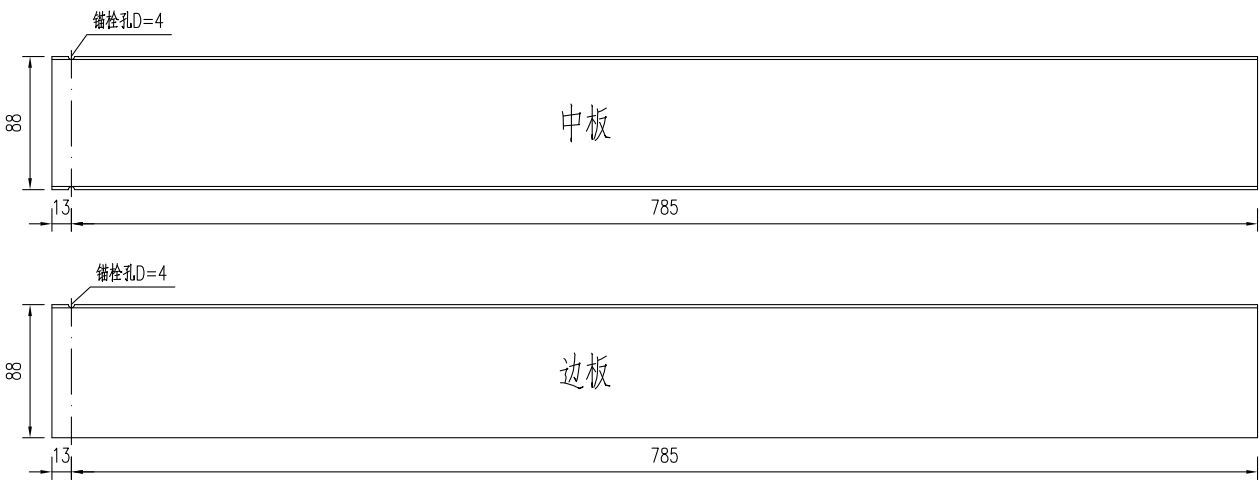
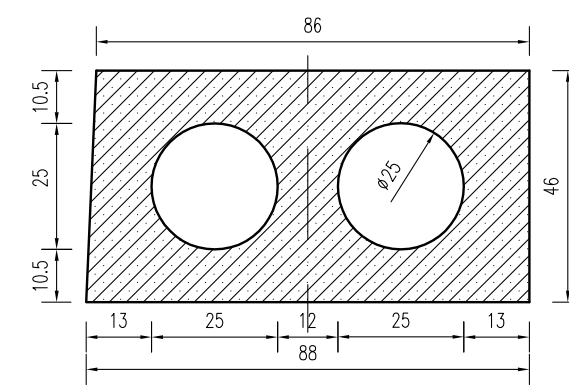
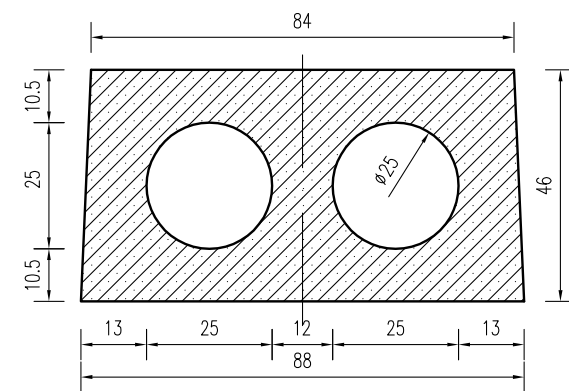
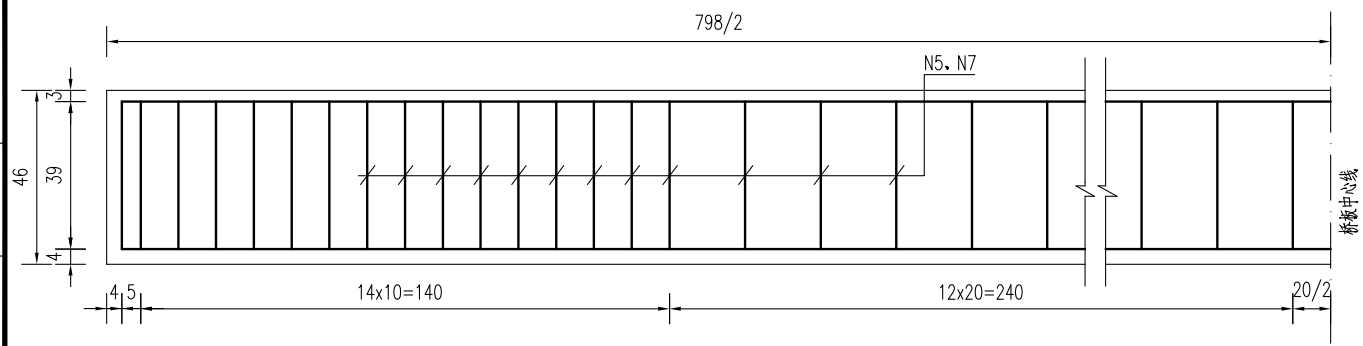
铰缝大样图

**江苏省工程勘察设计出图专用章**  
**中城科泽工程设计集团有限责任公司**  
 资质等级范围: 公路行业(公路)专业乙级; 市政行业(道路工程)专业甲级; 水利行业(河道整治、城市防洪)专业乙级; 建筑行业(建筑工程)甲级; 风景园林工程设计专项甲级。  
 资质证书编号: A132012406 有效期至: 2029年03月28日

说明:

- 图中尺寸单位钢筋直径以毫米计, 余均以厘米计。
- 采用低松弛预应力线: 张拉控制应力  $\sigma_{con} = 0.70f_{ptk} = 0.70 \times 1860 = 1302 \text{Mpa}$ 。
- 铰缝用细石混凝土填充, 芯模采用钢模, 端部用C20砼封头20cm。
- 先张法预应力桥板砼等级强度: C30。预拱度控制: 6m板为4mm。
- 预应力桥板需由有资质的厂家进行生产, 外露预应力钢筋需封闭, 采用防水水泥砂浆封闭。
- 每块桥板布置两根吊环, 位置距板两端50cm处。
- 砼桥面铺装浇筑前预制板顶面须拉毛并冲洗干净。
- 锚栓设置在桥墩上, 每跨仅一端布置, 距离梁端13cm。
- 图中钢筋线长度已计入两端张拉长度各75cm, 未示出。

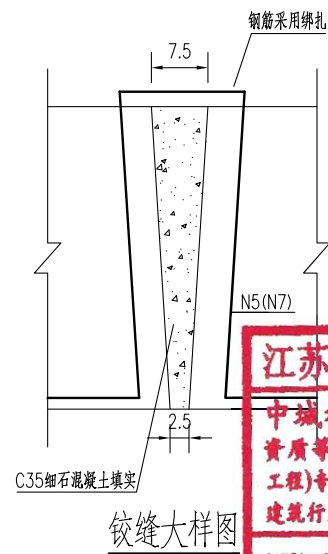
建设单位 CLIENT	海安市财政局			图名 DRAWING TITLE:	同心桥 6m桥面板构造图			审定 APPROVED BY	审核 VERIFIED BY	项目负责人 PROJECT CHIEF	专业负责人 DOMAIN CHIEF	校对 CHECKED BY	设计 DESIGNED BY	绘图 DRAWN BY	设计编号 JOB NO.	25SNT001-2
工程名称 PROJECT	海安市2026年农桥建设勘察设计项目			版次 VERSION	A	日期 DATE	2026.02	张杰	张杰	常仁进	常仁进	常仁进	黄苏川	黄苏川	比例 SCALE	见图
设计阶段 STATUS	施工图	专业 DISCIPLINE	市政	中城科泽工程设计集团有限责任公司 Zhongcheng Keze Engineering Design Group Co., Ltd 证书编号: A232012403	本图版权属我公司所有, 除该工程外对本图的任何用途和复制, 须获得我公司的书面许可。 THE OWNERSHIP OF THE COPYRIGHT IN THIS DRAWING IS RETAINED BY ZHONG CHENG CO. LTD WRITTEN CONSENT MUST BE OBTAINED BEFORE ANY USE OR REPRODUCTION OF THE DRAWING			张杰	张杰	常仁进	常仁进	常仁进	黄苏川	黄苏川	图号 DRAWING NO.	S-09-03



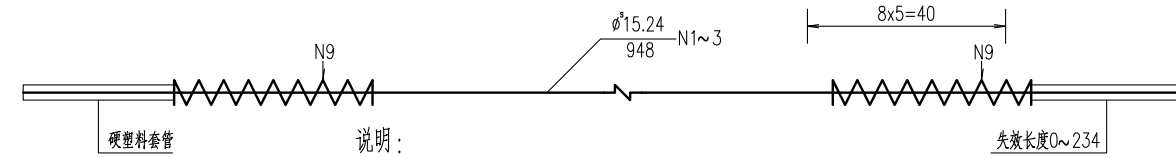
预应力筋有效长度表

编号	1	2	3
长度	798	530	330

名称	编号	直径 (mm)	单根长度 (cm)	数量 (根)	总长 (m)	单位重 (kg/m)	共重 (kg)	单块板C30 砼 (m³)	块数	合计
8m中板	N1~3	Φ15.24	948	6	56.88	1.102	62.68	2.37	3	Φ15.24: 313.41
	N4	Φ14	790	8	63.20	1.21	76.47			Φ14: 382.36
	N5	Φ8	200	56	112.00	0.395	44.24			Φ6: 21.76
	N6	Φ8	86	56	48.16	0.395	19.02			Φ8: 314.10
	N8	Φ22	142	2	2.84	2.984	8.47			Φ22: 42.37
8m边板	N1~3	Φ15.24	948	6	56.88	1.102	62.68	2.41	2	C30砼: 11.94
	N4	Φ14	790	8	63.20	1.21	76.47			
	N7	Φ8	193	56	108.08	0.395	42.69			
	N6a	Φ8	88	56	49.28	0.395	19.47			
	N8	Φ22	142	2	2.84	2.984	8.47			
	N9	Φ6	163.4	12	19.61	0.222	4.35			

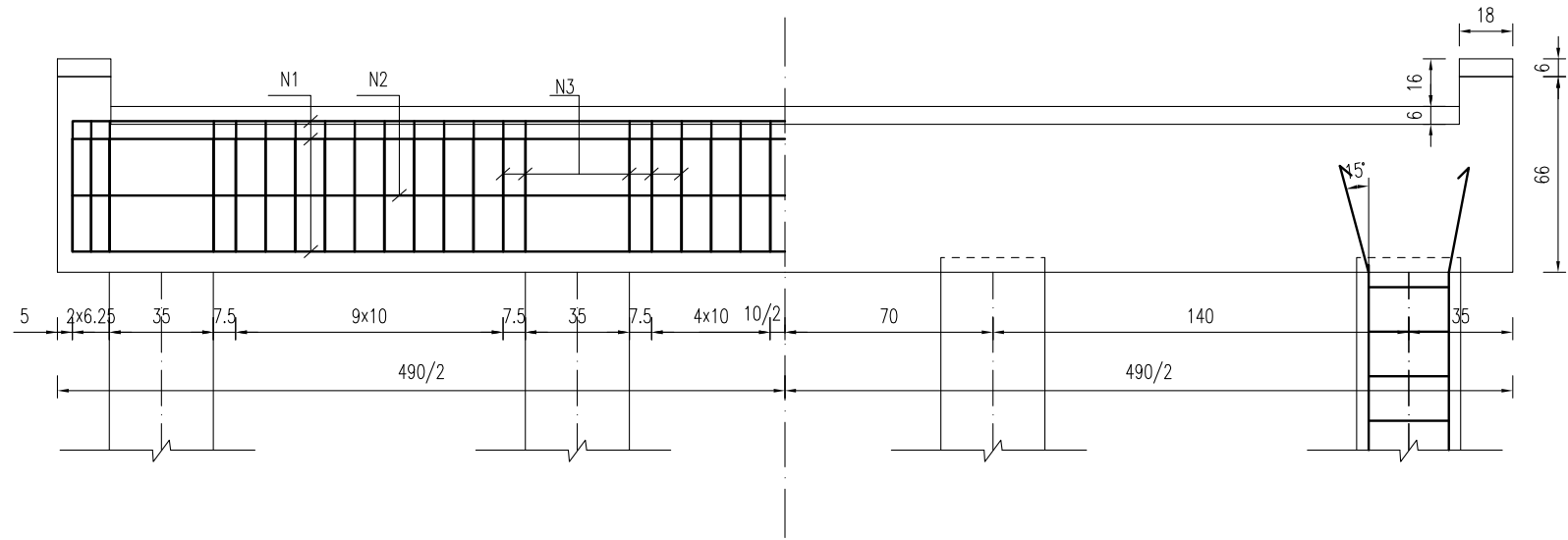


**江苏省工程勘察设计出图专用章**  
**中城科泽工程设计集团有限责任公司**  
 资质证书编号: A132012406 有效期至: 2029年03月28日

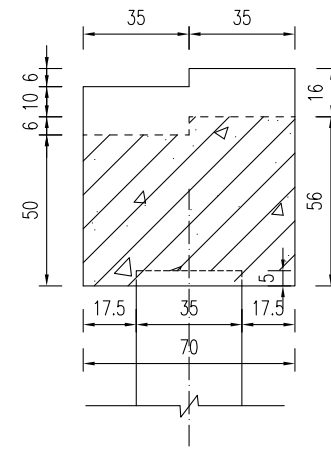


- 说明:
- 图中尺寸单位钢筋直径以毫米计, 余均以厘米计。
  - 采用低松弛钢绞线:  
张拉控制应力  $\sigma_{con} = 0.70f_{ptk} = 0.70 \times 1860 = 1302 \text{Mpa}$ 。
  - 铰缝用细石混凝土填实, 芯模采用钢模, 端部用C20砼封头20cm。
  - 先张法预应力桥板砼等级强度: C30。预拱度控制: 8m板为5mm。
  - 预应力桥板需由有资质的厂家进行生产, 外露预应力钢筋需封闭, 采用防水水泥砂浆封闭。
  - 每块桥板布置两根吊环, 位置距板两端50cm处。
  - 砼桥面铺装浇筑前预制板顶面须拉毛并冲洗干净。
  - 锚栓设置在桥墩上, 每跨仅一端布置, 距离梁端13cm。
  - 图中钢绞线长度已计入两端张拉长度各75cm, 未示出。

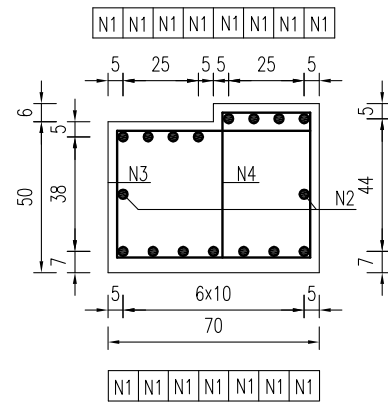
建设单位 CLIENT	海安市财政局			图名 DRAWING TITLE:	同心桥 8m桥面板构造图			中城科泽工程设计集团有限责任公司 Zhongcheng Keze Engineering Design Group Co., Ltd 证书编号: A232012403 本图版权属我公司所有, 除该工程外对本图的任何用途和复制, 须获得我公司的书面许可。 THE OWNERSHIP OF THE COPYRIGHT IN THIS DRAWING IS RETAINED BY ZHONG CHENG CO. LTD. WRITTEN CONSENT MUST BE OBTAINED BEFORE ANY USE OR REPRODUCTION OF THE DRAWING.	审定 APPROVED BY	审核 VERIFIED BY	项目负责人 PROJECT CHIEF	专业负责人 DOMAIN CHIEF	校对 CHECKED BY	设计 DESIGNED BY	绘图 DRAWN BY	设计编号 JOB NO.	25SNT001-2
工程名称 PROJECT	海安市2026年农桥建设勘察设计项目			版次 VERSION	A	日期 DATE	2026.02		张杰	张杰	常仁进	常仁进	常仁进	黄苏川	黄苏川	比例 SCALE	见图
设计阶段 STATUS	施工图	专业	市政	图号	S-09-04	图号	S-09-04		张杰	张杰	常仁进	常仁进	常仁进	黄苏川	黄苏川	图号	S-09-04



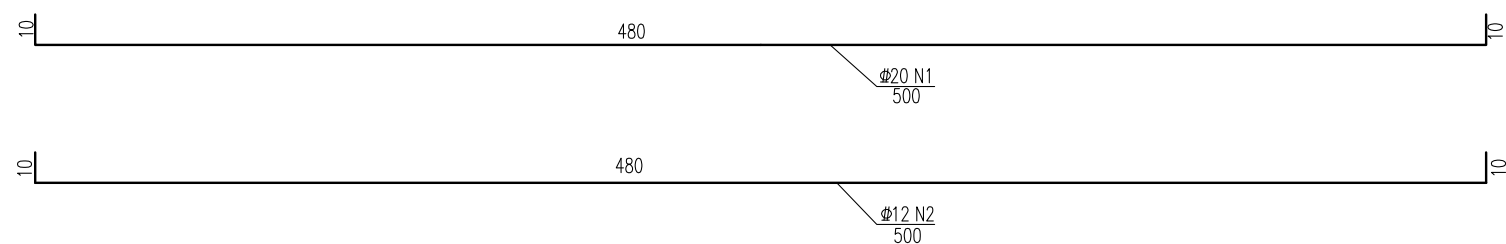
桥墩盖梁立面图



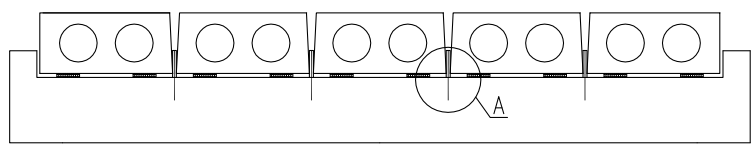
桥墩盖梁模板图



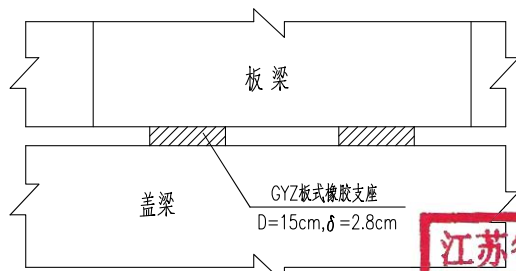
桥墩盖梁结构图



一块桥墩盖梁材料表



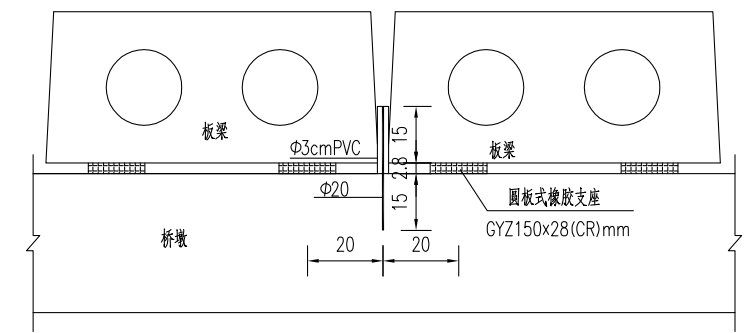
锚栓立面示意图



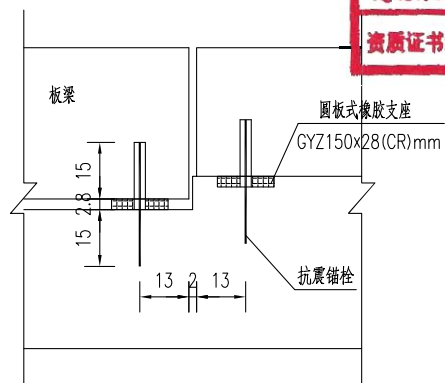
GYZ板式橡胶支座布置示意

**江苏省工程勘察设计出图专用章**  
**中城科泽工程设计集团有限责任公司**  
 资质等级范围：公路行业(公路)专业乙级；市政行业(道路工程)专业甲级；水利行业(河道整治、城市防洪)专业乙级；建筑行业(建筑工程)甲级；风景园林工程设计专项甲级。  
 资质证书编号：A132012406 有效期至：2029年03月28日

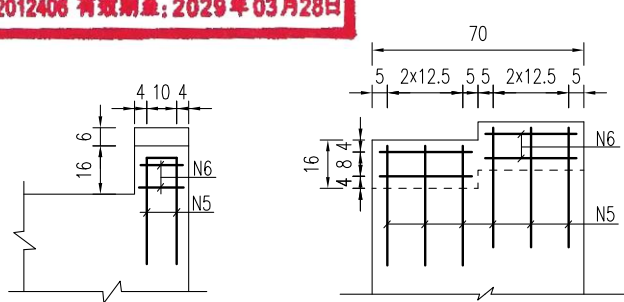
块件名称	钢筋编号	钢筋直径	每根长度	数量	总长	单位重	共重	混凝土体积
		(mm)	(cm)					
盖梁	N1	Φ20	500	15	75.00	2.466	184.95	1.82
	N2	Φ12	500	2	10.00	0.888	8.88	
	N3	Φ10	218	42	91.56	0.617	56.49	
	N4	Φ10	160	42	67.20	0.617	41.46	
	N5	Φ10	82	12	9.84	0.617	6.07	
	N6	Φ8	88	8	7.04	0.395	2.78	
合计		Φ20: 185.0kg	Φ12: 8.9kg	Φ10: 104.0kg	Φ8: 2.8kg			
全桥合计		Φ20: 369.9kg	Φ12: 17.8kg	Φ10: 208.1kg	Φ8: 5.6kg			C30: 3.6m³



A大样图



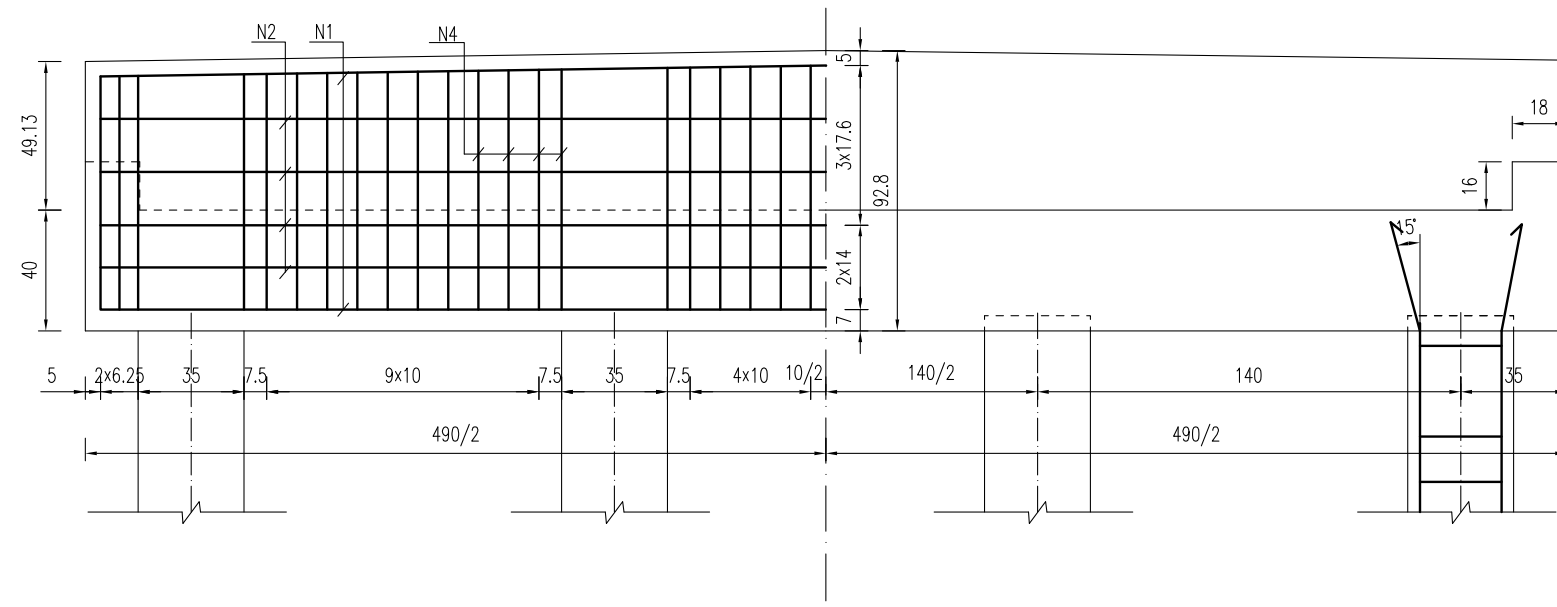
盖梁锚栓孔布置图



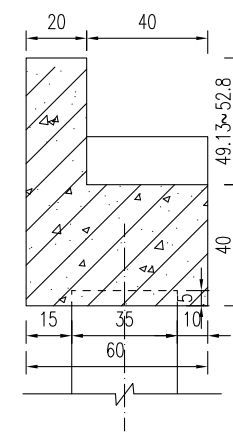
挡块钢筋图

- 说明：
- 图中尺寸单位钢筋直径以毫米计，余均以厘米计。
  - 混凝土强度等级：盖梁、挡块：C30。
  - 盖梁钢筋与墩柱、防震挡块钢筋发生干扰时，可适当挪动其中一种。
  - 锚栓设置在桥墩上，每跨仅一端布置，距离梁端13cm。
  - 施工时注意预埋锚栓钢筋。
  - 边板与挡块之间间距为2cm，之间填塞沥青油毡板。

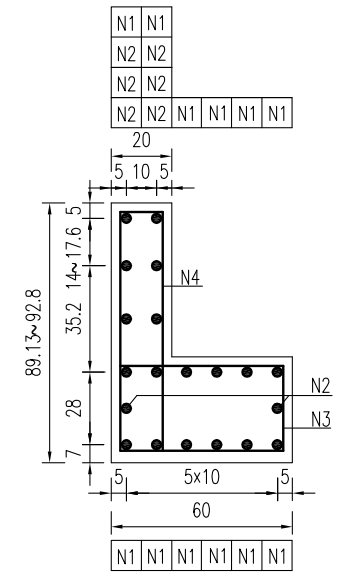
建设单位 CLIENT	海安市财政局			图名 DRAWING TITLE	同心桥 桥墩盖梁及抗震块钢筋构造图			中城科泽工程设计集团有限责任公司 Zhongcheng Keze Engineering Design Group Co., Ltd 证书编号：A232012403	审定 APPROVED BY	审核 VERIFIED BY	项目负责人 PROJECT CHIEF	专业负责人 DOMAIN CHIEF	校对 CHECKED BY	设计 DESIGNED BY	绘图 DRAWN BY	设计编号 JOB NO.	25SNT001-2
工程名称 PROJECT	海安市2026年农桥建设勘察设计项目			版次 VERSION	A	日期 DATE	2026.02	张杰	张杰	常仁进	常仁进	常仁进	黄苏川	黄苏川	比例 SCALE	见图	
设计阶段 STATUS	施工图	专业 DISCIPLINE	市政	本图版权属我公司所有，除该工程外对本图的任何用途和复制，须获得我公司的书面许可。 THE OWNERSHIP OF THE COPYRIGHT IN THIS DRAWING IS RETAINED BY ZHONG CHENG CO. LTD WRITTEN CONSENT MUST BE OBTAINED BEFORE ANY USE OR REPRODUCTION OF THE DRAWING				张杰	张杰	常仁进	常仁进	常仁进	黄苏川	黄苏川	图号 DRAWING NO.	S-09-05	



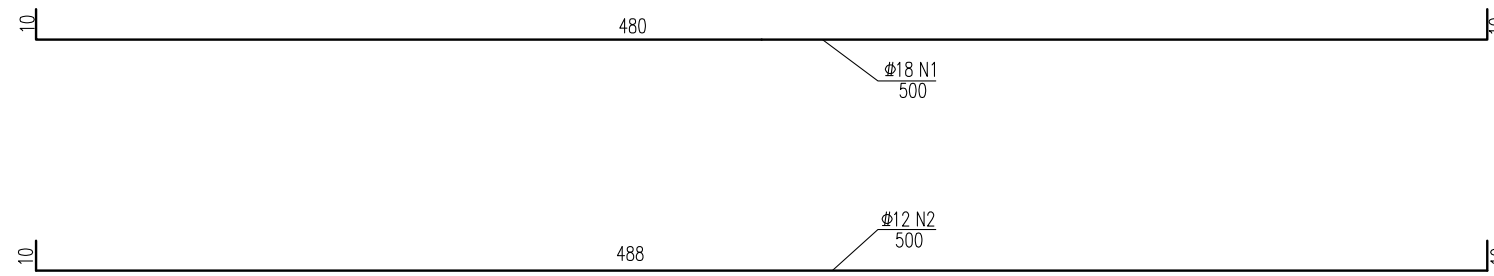
桥台盖梁立面钢筋图



桥台盖梁模板图

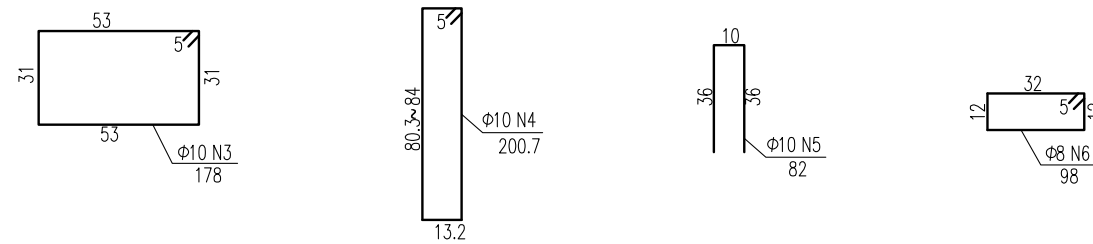


桥台盖梁结构图



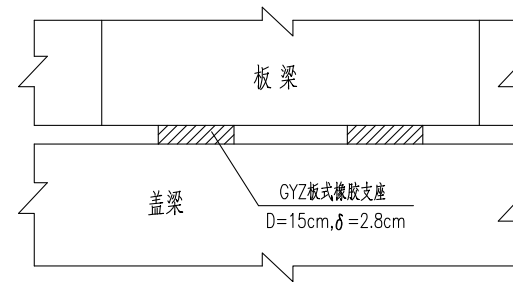
一块桥台盖梁材料表

块件名称	钢筋编号	钢筋直径 (mm)	每根长度 (cm)	数量 (根)	总长 (m)	单位重 (kg/m)	共重 (kg)	混凝土体积 C30(m <sup>3</sup> )	
盖梁	N1	Φ18	500	12	60.00	1.998	119.88	1.69	
	N2	Φ12	500	8	40.00	0.888	35.52		
	N3	Φ10	178	42	74.76	0.617	46.13		
	N4	Φ10	200.7	42	84.29	0.617	52.01		
	N5	Φ10	82	8	6.56	0.617	4.05		
	N6	Φ8	98	4	3.92	0.395	1.55		
合计	Φ18:	119.9kg	Φ12:	35.5kg	Φ10:	102.2kg	Φ8:	1.5kg	
全桥合计	Φ18:	239.8kg	Φ12:	71.0kg	Φ10:	204.4kg	Φ8:	3.1kg	C30: 3.4m <sup>3</sup>



挡块钢筋图

GYZ板式橡胶支座布置示意

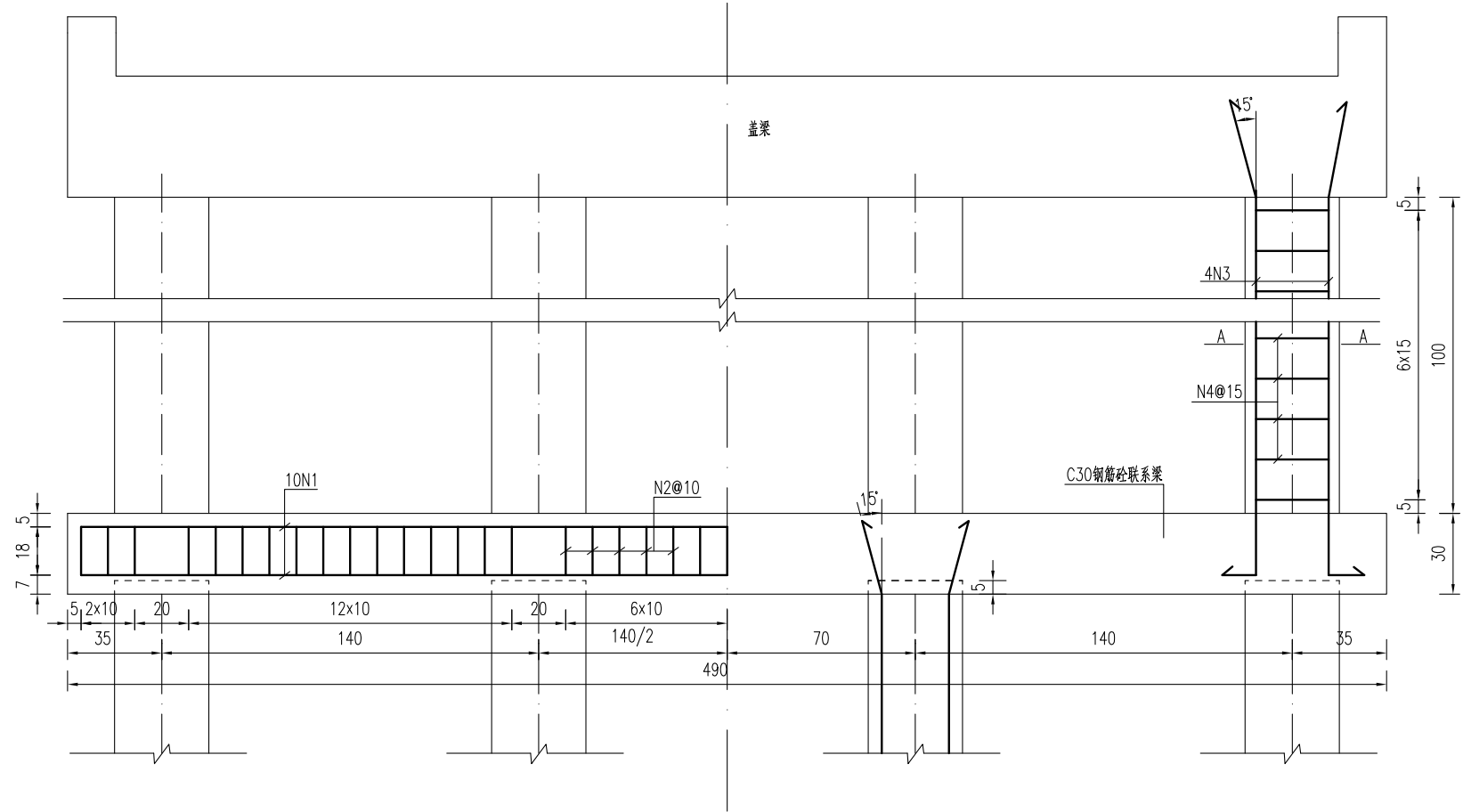


**江苏省工程勘察设计出图专用章**  
**中城科泽工程设计集团有限责任公司**  
 资质等级范围:公路行业(公路)专业乙级;市政行业(道路工程)专业甲级;水利行业(河道整治、城市防洪)专业乙级;建筑行业(建筑工程)甲级;风景园林工程设计专项甲级。  
 资质证书编号:A132012408 有效期至:2029年03月28日

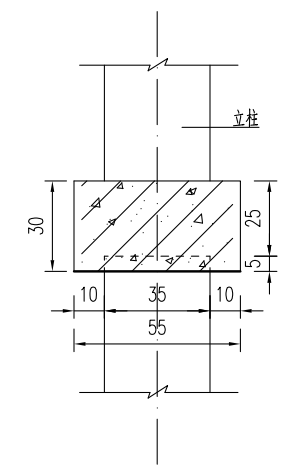
说明:

- 图中尺寸单位钢筋直径以毫米计,余均以厘米计。
- 混凝土强度等级:盖梁、挡块:C30。
- 盖梁钢筋与墩柱、防震挡块钢筋发生干扰时,可适当挪动其中一种。
- 边板与挡块之间间距为2cm,之间填塞沥青油毡板。

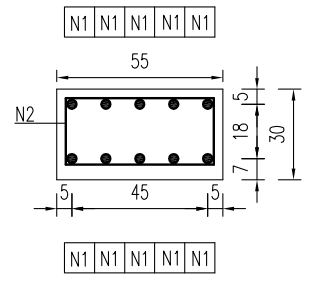
建设单位 CLIENT	海安市财政局		图名 DRAWING TITLE:	同心桥 桥台台帽及抗震块钢筋构造图			中城科泽工程设计集团有限责任公司 Zhongcheng Keze Engineering Design Group Co., Ltd 证书编号: A232012403	审定 APPROVED BY	审核 VERIFIED BY	项目负责人 PROJECT CHIEF	专业负责人 DOMAIN CHIEF	校对 CHECKED BY	设计 DESIGNED BY	绘图 DRAWN BY	设计编号 JOB NO.	25SNT001-2
工程名称 PROJECT	海安市2026年农桥建设勘察设计项目		版次 VERSION	A	日期 DATE	2026.02	张杰	张杰	常仁进	常仁进	常仁进	黄苏川	黄苏川	黄苏川	比例 SCALE	见图
设计阶段 STATUS	施工图	专业 DISCIPLINE	市政				张杰	张杰	常仁进	常仁进	常仁进	黄苏川	黄苏川	黄苏川	图号 DRAWING NO.	S-09-06



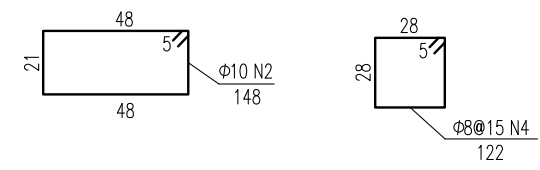
联系梁及立柱钢筋图



联系梁模板图



联系梁钢筋图



桥墩系梁材料表

块件名称	钢筋编号	钢筋直径	单根长度	数量	总长	单位重	共重	混凝土体积
		(mm)	(cm)	(根)	(m)	(kg/m)	(kg)	C30砼(m³)
联系梁	N1	Φ18	500	10	50.00	1.998	99.90	0.81
	N2	Φ10	148	45	66.60	0.617	41.09	
合计		Φ18: 99.9kg		Φ10: 41.1kg				
全桥合计		Φ18: 199.8kg		Φ10: 82.2kg			C30: 1.62m³	

桥墩接柱工程数量表

部位	编号	钢筋直径	单根长度	数量	总长	单位重	共重	钢筋合计		混凝土体积
		(mm)	(cm)	(根)	(m)	(kg/m)	(kg)	(kg)	(kg)	C30(m³)
1号桥墩	N3	Φ18	186	4	7.45	1.998	14.88	Φ18	14.88	0.12
	N4	Φ8	122	7	8.56	0.395	3.38	Φ8	3.38	
2号桥墩	N3	Φ18	186	4	7.45	1.998	14.88	Φ18	14.88	0.12
	N4	Φ8	122	7	8.56	0.395	3.38	Φ8	3.38	
合计		Φ18:	29.76	(kg)		Φ8:	6.76	(kg)		
		C30:	0.25	(m³)						

江苏省工程勘察设计出图专用章

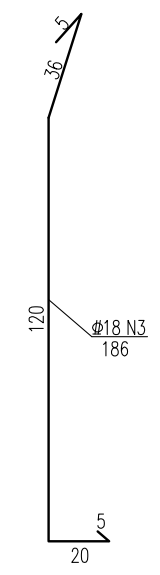
中城科泽工程设计集团有限责任公司

资质等级范围:公路行业(公路)专业乙级;市政行业(道路工程)专业甲级;水利行业(河道整治、城市防洪)专业乙级;建筑行业(建筑工程)甲级;风景园林工程设计专项甲级。

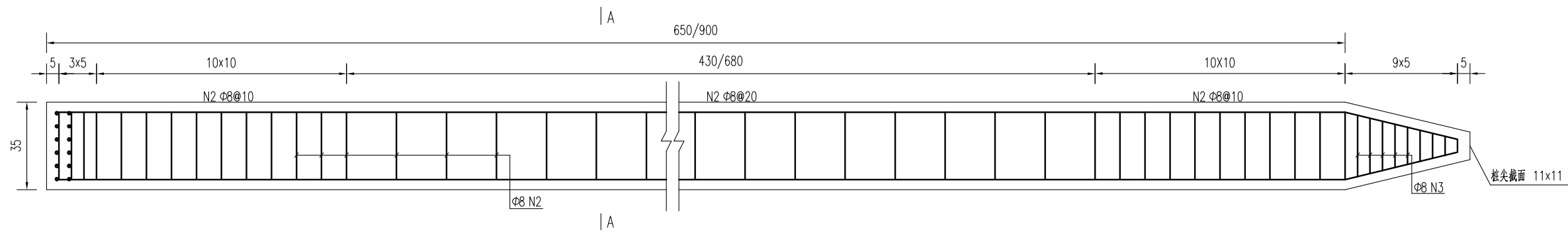
资质证书编号:A132012408 有效期至:2029年03月28日

- 说明:
- 图中尺寸单位钢筋直径以毫米计,余均以厘米计。
  - 混凝土强度等级:联系梁、立柱:C30。联系梁为现浇,立柱可现浇或预制。
  - 系梁底(预制桩桩顶)标高下河地区为1.14cm(测时水位),施工时可根据实际施工时水位作些微调。
  - 当系梁接柱长度<1m时,不设系梁,先将预制桩施工至指定标高(1.14m),其上采用现浇立柱接至盖梁。

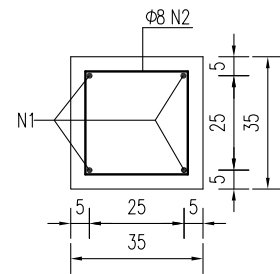
专业会签  
CONFIRMATION



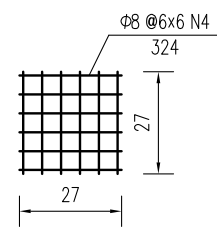
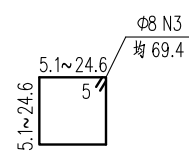
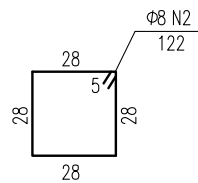
建设单位 CLIENT	海安市财政局			图名 DRAWING TITLE:	同心桥 系梁及桥墩接柱钢筋构造图			审定 APPROVED BY	审核 VERIFIED BY	项目负责人 PROJECT CHIEF	专业负责人 DOMAIN CHIEF	校对 CHECKED BY	设计 DESIGNED BY	绘图 DRAWN BY	设计编号 JOB NO.	25SNT001-2	
工程名称 PROJECT	海安市2026年农桥建设勘察设计项目			版次 VERSION	A	日期 DATE	2026.02	张杰	张杰	常仁进	常仁进	常仁进	黄苏川	黄苏川	比例 SCALE	见图	
设计阶段 STATUS	施工图	专业 DISCIPLINE	市政	本图版权属我公司所有,除该工程外对本图的任何用途和复制,须获得我公司的书面许可。 THE OWNERSHIP OF THE COPYRIGHT IN THIS DRAWING IS RETAINED BY ZHONG CHENG CO.,LTD WRITTEN CONSENT MUST BE OBTAINED BEFORE ANY USE OR REPRODUCTION OF THE DRAWING				张杰	张杰	常仁进	常仁进	常仁进	黄苏川	黄苏川	图号 DRAWING NO.	S-09-07	未经盖章本图无效



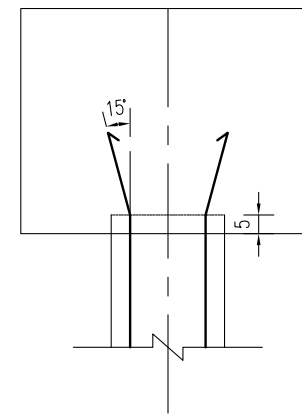
预制桩结构图



A-A



桩顶网片图



桩顶与盖梁或系梁连接图

方桩工程数量表

部位	编号	钢筋直径	单根长度	数量	总长	单位重	共重	钢筋合计		C30混凝土合计
		(mm)	(cm)					(m)	(kg)	
桥台方桩	1	Φ18	690	4	27.60	1.998	55.1	Φ18	55.1	0.83
	2	Φ8	122	46	55.51	0.395	21.9	Φ8	27.0	
	3	Φ8	69.4	9	6.25	0.395	2.5			
	4	Φ8	324	2	6.48	0.395	2.6			
桥墩方桩	1	Φ18	940	4	37.60	1.998	75.1	Φ18	75.1	1.14
	2	Φ8	122	58	70.76	0.395	28.0	Φ8	33.0	
	3	Φ8	69.4	9	6.25	0.395	2.5			
	4	Φ8	324	2	6.48	0.395	2.6			
合计	钢筋 (kg)		Φ18: 1042.2	Φ8: 479.4						
	C30砼m <sup>3</sup>		15.7							

说明:

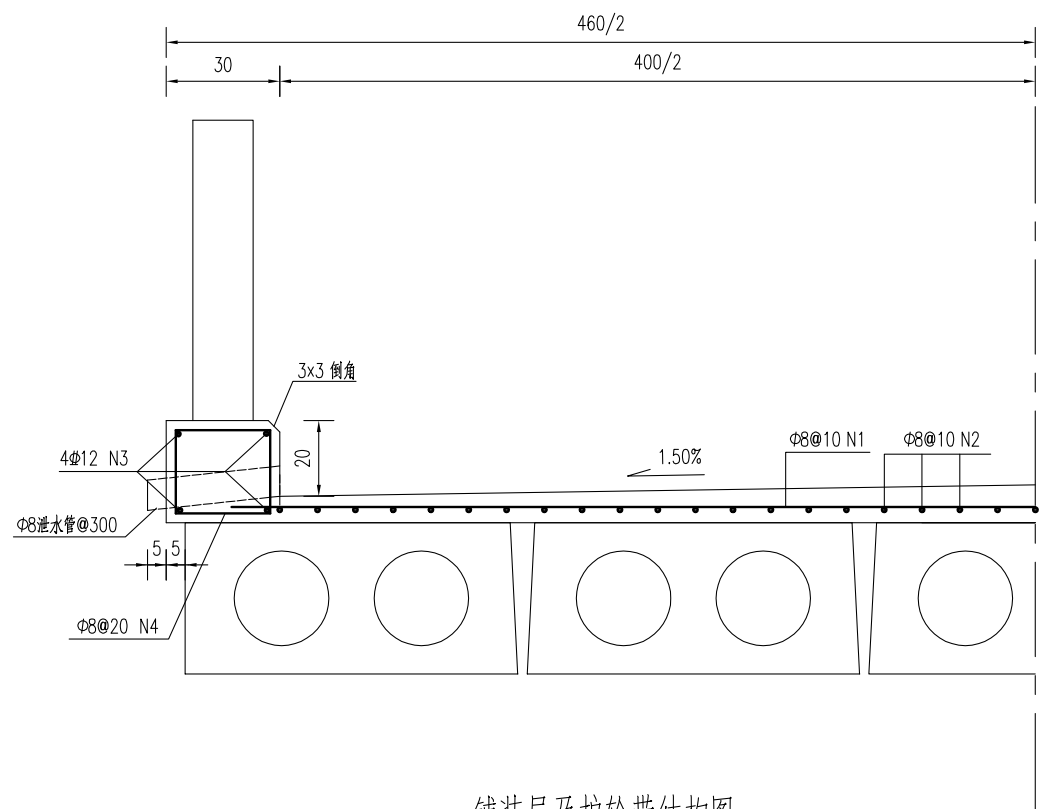
- 图中尺寸单位钢筋直径以毫米计, 余均以厘米计。
- 砼: 预制桩C30。
- 钢筋: Φ为HPB300钢筋, ϕ为HRB400钢筋。
- 预制桩设计强度达70%方可起吊, 达到100%时才能运输和沉桩。
- 桩尖沉至设计高程后, 凿除桩顶35厘米砼, 桩顶砼伸入系梁或桥台盖梁内5厘米, 并按设计要求扳出钢筋锚入盖梁内。
- 预制桩为打入桩, 采用锤击法施工, 桩插入时的垂直度偏差不得超过0.5%。
- 打桩宜采用重锤低夯, 以防止桩身断裂, 打桩时需进行双控, 以标高为主, 最后十击贯入度不得大于25mm(锤重1.8吨, 落距1.0米)。
- 预制桩采用双点起吊时, 吊点距为0.207L(距离桩两端, L为桩长)。

江苏省工程勘察设计出图专用章

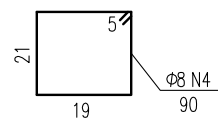
中城科泽工程设计集团有限责任公司  
 资质等级范围: 公路行业(公路)专业乙级; 市政行业(道路工程)专业甲级; 水利行业(河道整治、城市防洪)专业乙级; 建筑行业(建筑工程)甲级; 风景园林工程设计专项甲级。

资质证书编号:A132012408 有效期至:2029年03月28日

建设单位 CLIENT	海安市财政局			图名 DRAWING TITLE:	同心桥 桥梁预制桩钢筋构造图			审定 APPROVED BY	审核 VERIFIED BY	项目负责人 PROJECT CHIEF	专业负责人 DOMAIN CHIEF	校对 CHECKED BY	设计 DESIGNED BY	绘图 DRAWN BY	设计编号 JOB NO.	25SNT001-2	
工程名称 PROJECT	海安市2026年农桥建设勘察设计项目			版次 VERSION	A	日期 DATE	2026.02	张杰	张杰	常仁进	常仁进	常仁进	黄苏川	黄苏川	比例 SCALE	见图	
设计阶段 STATUS	施工图	专业 DISCIPLINE	市政	中城科泽工程设计集团有限责任公司 Zhongcheng Keze Engineering Design Group Co., Ltd 证书编号: A232012403 本图版权归我公司所有, 除该工程外对本图的任何用途和复制, 须获得我公司的书面许可。 CO. LTD WRITTEN CONSENT MUST BE OBTAINED BEFORE ANY USE OR REPRODUCTION OF THE DRAWING				张杰	张杰	常仁进	常仁进	常仁进	黄苏川	黄苏川	图号 DRAWING NO.	S-09-08	未经盖章本图无效 A3

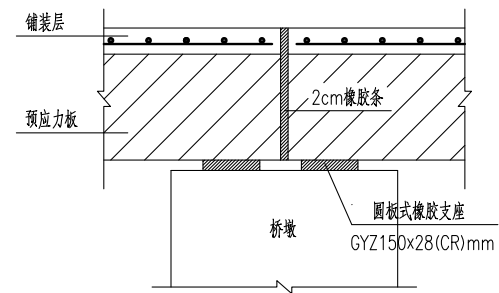


铺装层及护轮带结构图

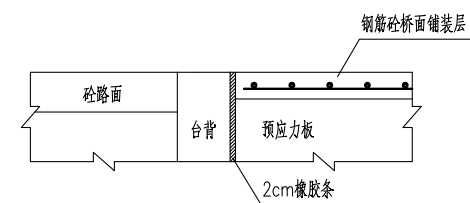


铺装层及护轮带材料表  
(每延米)

块件材料	钢筋编号	钢筋直径	每根长度	数量	总长	单位重	共重	总重	混凝土体积	全桥合计
		(mm)	(cm)							
铺装层	1	Φ8	440	10	44.00	0.395	17.38	Φ8:33.2	C40:0.34	Φ8:663.6kg C40:6.8m³
	2	Φ8	100	40	40.00	0.395	15.80			
护轮带	3	Φ12	100	8	8.00	0.888	7.10	Φ12:7.1 Φ8:3.6	C30:0.16	Φ12:142.1kg Φ8:71.1kg C30: 3.2m³
	4	Φ8	90	10	9.00	0.395	3.56			



桥面伸缩缝结构图



桥台台背与桥面铺装段设计图

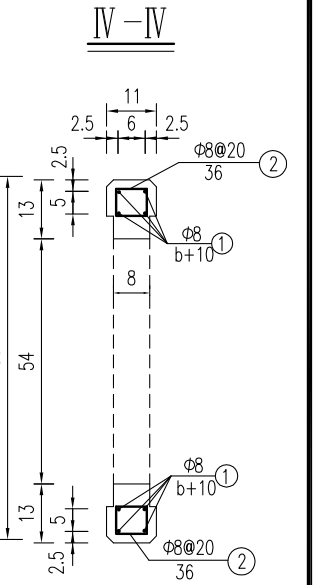
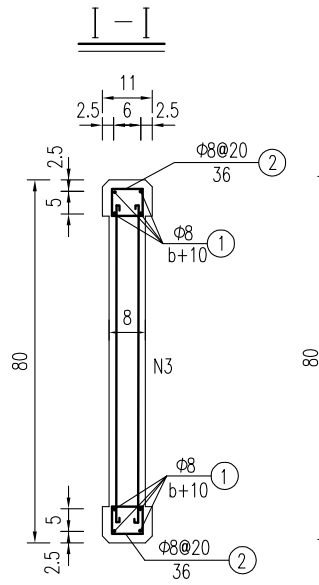
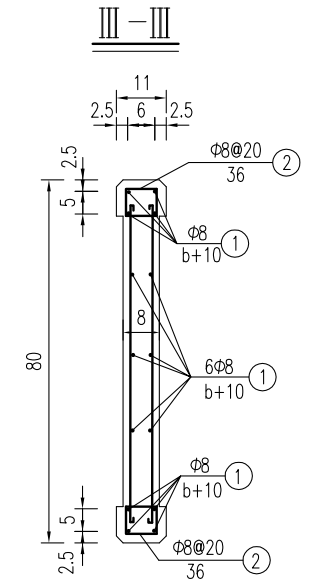
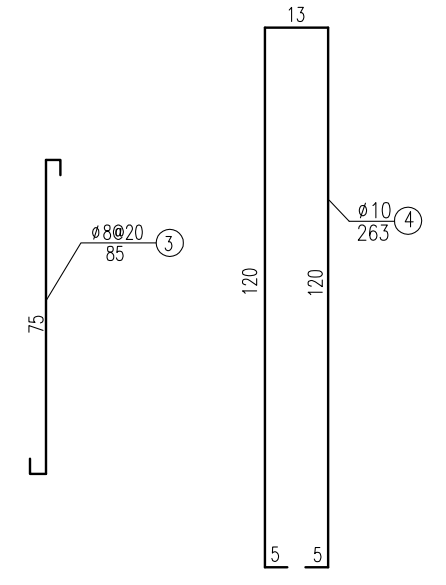
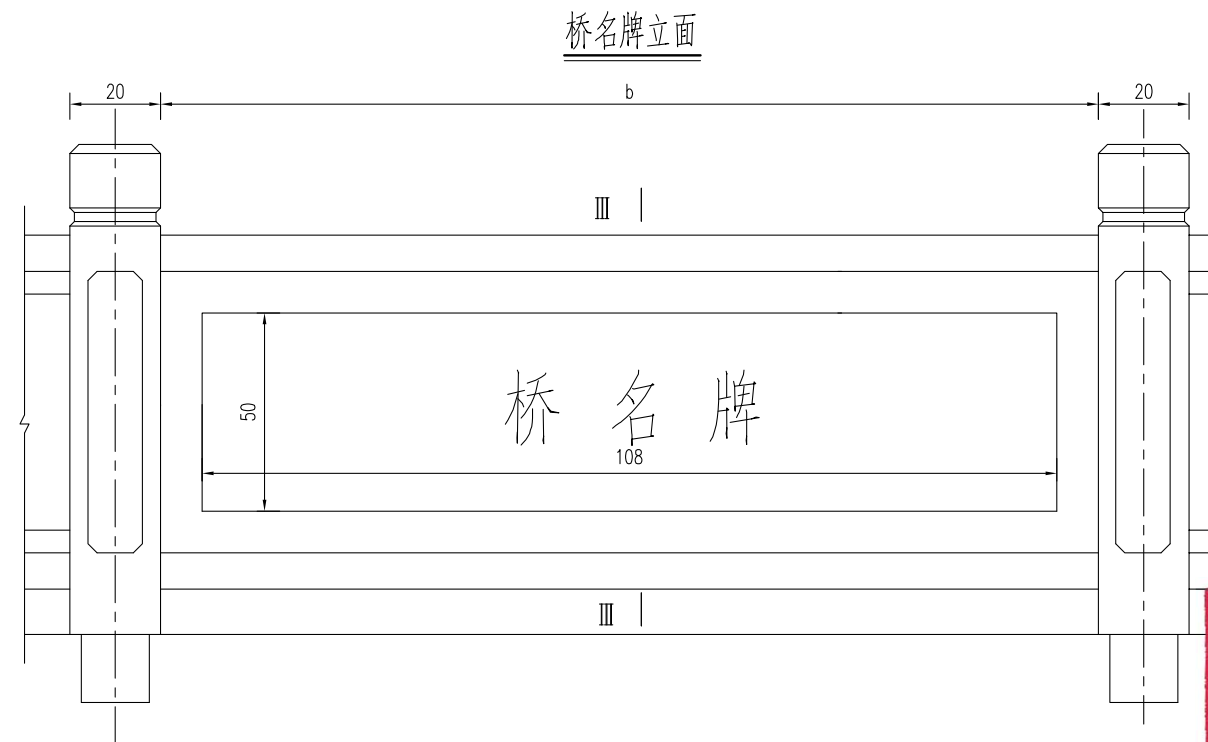
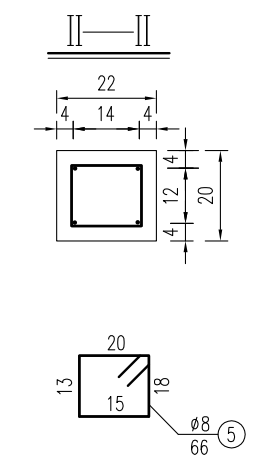
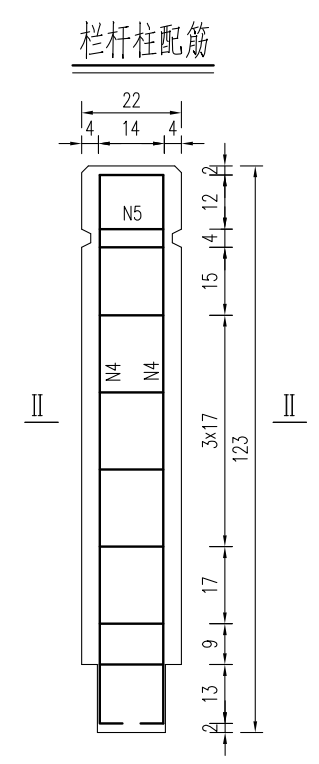
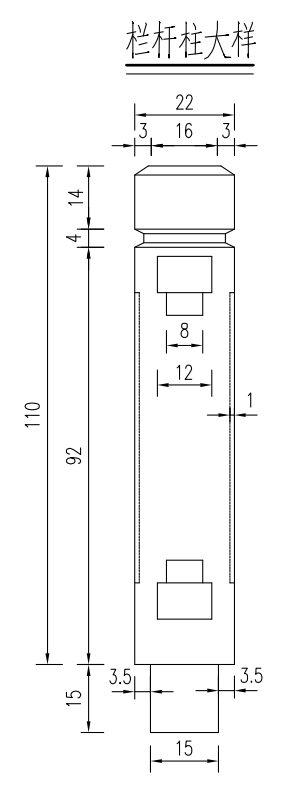
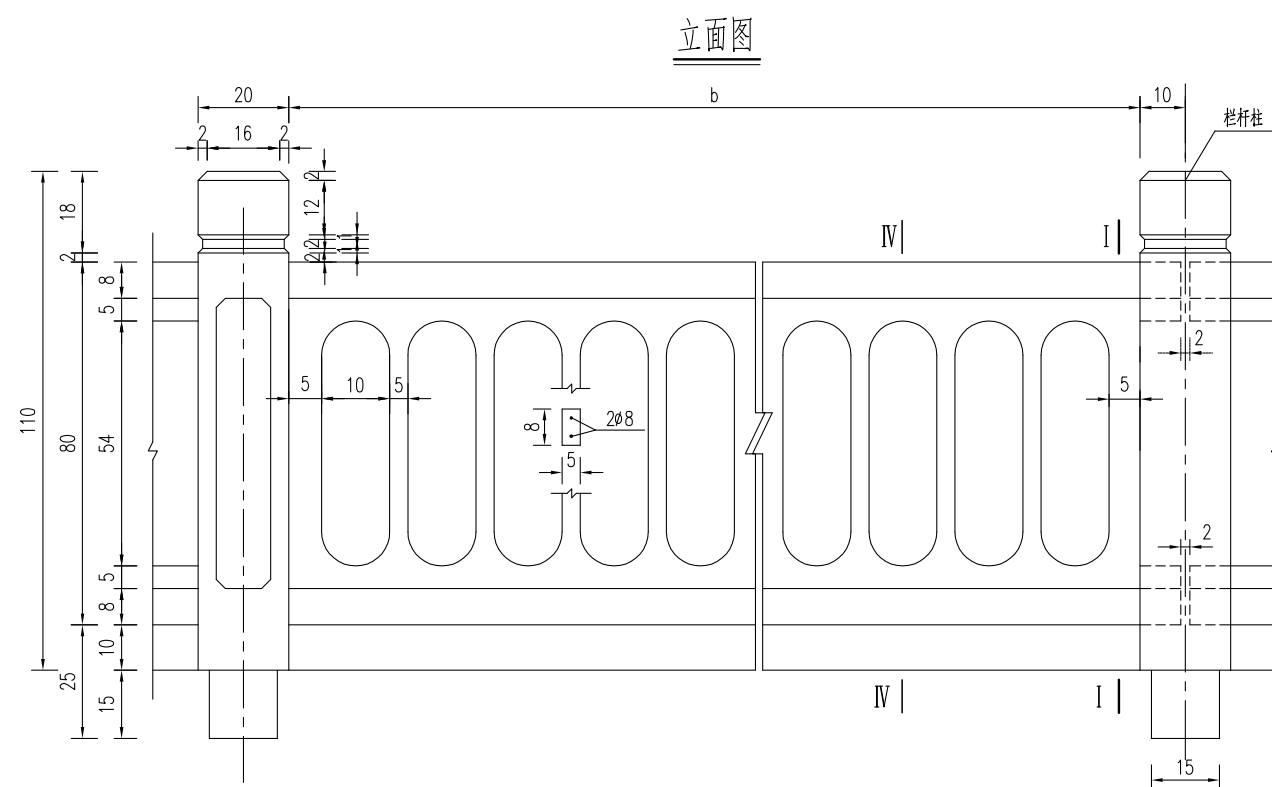
说明:

- 1、图中尺寸单位钢筋直径以毫米计,余均以厘米计。
- 2、砼强度等级:铺装层:C40,护轮带:C30。
- 3、桥面铺装及护轮带的钢筋在伸缩缝处断开,钢筋净保护层厚度不小于2.5cm。
- 4、全桥长度以20m计。



建设单位 CLIENT	海安市财政局			图名 DRAWING TITLE:	同心桥 桥面设施构造图			中城科泽工程设计集团有限责任公司 Zhongcheng Keze Engineering Design Group Co., Ltd 证书编号: A232012403	审定 APPROVED BY	审核 VERIFIED BY	项目负责人 PROJECT CHIEF	专业负责人 DOMAIN CHIEF	校对 CHECKED BY	设计 DESIGNED BY	绘图 DRAWN BY	设计编号 JOB NO.	25SNT001-2
工程名称 PROJECT	海安市2026年农桥建设勘察设计项目			版次 VERSION	A	日期 DATE	2026.02	张杰	张杰	常仁进	常仁进	常仁进	黄苏川	黄苏川	黄苏川	比例 SCALE	见图
设计阶段 STATUS	施工图	专业 DISCIPLINE	市政	未盖章本图无效				张杰	张杰	常仁进	常仁进	常仁进	黄苏川	黄苏川	黄苏川	图号 DRAWING NO.	S-09-09

专业会签  
CONFIRMATION



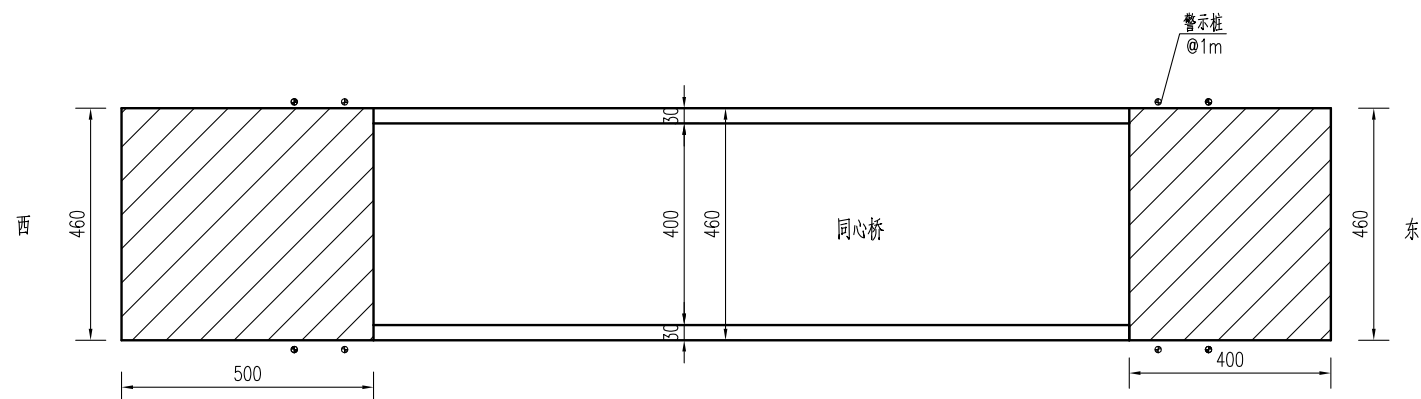
说明:

- 1、图中尺寸单位钢筋直径以毫米计,余均以厘米计。
- 2、砼强度等级:栏杆:C30,钢筋净保护层:栏杆柱3cm,扶手2cm。
- 3、本图栏杆为标准构件,根据实际桥跨进行调节,在桥面伸缩缝及连续缝处断开。
- 4、桥名牌采用天然中国黑花岗岩(108x50x4cm),阴刻字,刻字深度不低于3-4mm,仿宋金色字样。
- 5、桥名牌位置在桥栏杆两侧中部设置,具体可根据现场情况调整。

**江苏省工程勘察设计出图专用章**  
**中城科泽工程设计集团有限责任公司**  
 资质等级范围:公路行业(公路)专业乙级;市政行业(道路工程)专业甲级;水利行业(河道整治、城市防洪)专业乙级;建筑行业(建筑工程)甲级;风景园林工程设计专项甲级。  
 资质证书编号:A132012408 有效期至:2029年03月28日

建设单位 CLIENT	海安市财政局		图名 DRAWING TITLE:	同心桥 桥梁栏杆桥名牌构造图			中城科泽工程设计集团有限责任公司 Zhongcheng Keze Engineering Design Group Co., Ltd 证书编号: A232012403	审定 APPROVED BY	审核 VERIFIED BY	项目负责人 PROJECT CHIEF	专业负责人 DOMAIN CHIEF	校对 CHECKED BY	设计 DESIGNED BY	绘图 DRAWN BY	设计编号 JOB NO.	25SNT001-2
工程名称 PROJECT	海安市2026年农桥建设勘察设计项目		版次 VERSION	A	日期 DATE	2026.02	张杰	张杰	常仁进	常仁进	常仁进	黄苏川	黄苏川	黄苏川	比例 SCALE	见图
设计阶段 STATUS	施工图	专业 DISCIPLINE	市政				张杰	张杰	常仁进	常仁进	常仁进	黄苏川	黄苏川	黄苏川	图号 DRAWING NO.	S-09-10

桥头接线大样图



桥头接线工程数量表

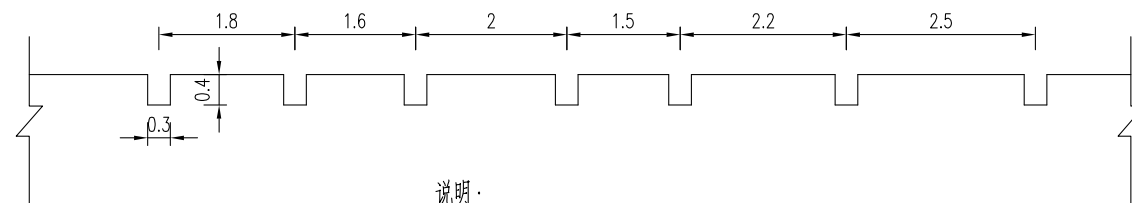
材料名称	单位	数量
15cmC40水泥混凝土	平方米	41.4
15cm碎砖	平方米	41.4

路面结构图

公路自然区划	IV1
路基干湿类型	中湿 (Wc=1.0)
路面结构	<p>15 C40水泥混凝土</p> <p>15 15cm碎砖, 压实度&gt;90%</p>
图例	<p>水泥混凝土</p> <p>碎砖</p>

混凝土路面压纹大样图

(含桥面)



说明:

- 1、本图中尺寸单位均以cm计。
- 2、必须严格按照《公路路面基层施工技术细则》(JTG/T F20-2015)和《公路水泥混凝土路面施工技术细则》(JTG/T F30-2014)施工。
- 3、新建混凝土路面(含桥面)需进行路面压纹,纹理应与横缝方向一致,纹理宽3mm,深4mm,间距为15~25mm,随机排列。
- 4、接线需与现状水泥路顺接。
- 5、警示桩具体位置按照现场实际情况布置。

江苏省工程勘察设计出图专用章

中城科泽工程设计集团有限责任公司  
 资质等级范围:公路行业(公路)专业乙级;市政行业(道路工程)专业甲级;水利行业(河道整治、城市防洪)专业乙级;建筑行业(建筑工程)甲级;风景园林工程设计专项甲级。

资质证书编号:A132012406 有效期至:2029年03月28日

建设单位 CLIENT	海安市财政局			图名 DRAWING TITLE:	同心桥 桥头接线大样图			中城科泽工程设计集团有限责任公司 Zhongcheng Keze Engineering Design Group Co., Ltd 证书编号: A232012403	审定 APPROVED BY	审核 VERIFIED BY	项目负责人 PROJECT CHIEF	专业负责人 DOMAIN CHIEF	校对 CHECKED BY	设计 DESIGNED BY	绘图 DRAWN BY	设计编号 JOB NO.	25SNT001-2
工程名称 PROJECT	海安市2026年农桥建设勘察设计项目			版次 VERSION	A	日期 DATE	2026.02		张杰	张杰	常仁进	常仁进	常仁进	黄苏川	黄苏川	比例 SCALE	见图
设计阶段 STATUS	施工图	专业 DISCIPLINE	市政	图号 DRAWING NO.	S-09-11			张杰	张杰	常仁进	常仁进	常仁进	黄苏川	黄苏川	图号 DRAWING NO.	S-09-11	未经盖章本图无效

专业会签  
CONFIRMATION

# 十、宝祥村15-17组-15-17组桥

6+6+6m三跨板桥 (B)



全桥主要工程数量汇总表

材料	项目	单位	上部结构					下部结构			合计	
			6m桥面板	铰缝、锚栓	桥面铺装	支座	护轮带	栏杆/桥名牌	桥台盖梁	桥墩盖梁		方桩
Φs15.24钢绞线		kg	741.9									741.9
HPB300钢筋	Φ6	kg	65.3									65.3
	Φ8	kg	666.9		597.2		64.0		3.1	4.4	489.1	1824.7
	Φ10	kg							204.4	165.6		369.9
	Φ20	kg		9.7								9.7
	Φ22	kg	116.4									116.4
	小计	kg	848.6	9.7	597.2		64.0		207.5	169.9	489.1	2386.0
HRB400钢筋	Φ12	kg					127.9		71.0	17.8		216.7
	Φ14	kg	856.7									856.7
	Φ18	kg							239.8	239.8	1074.1	1553.6
	小计	kg	856.7				127.9		310.8	257.5	1074.1	2627.0
砼	C30	m³	25.4				2.9		3.4	2.7	16.2	50.6
	C35	m³		1.4								1.4
	C40	m³			6.1							6.1
桥名牌		个								2.0	2.0	
栏杆		m								36.0	36.0	
GYZΦ150x28支座		套				60.0					60.0	
Φ8cmPVC管		m					4.3				4.3	
Φ3cmPVC管		m		2.1							2.1	
备注	桥头接线33.73平方，限载标志牌2块，警示桩12根，接桩长度可根据现场情况调整，老桥拆除。											

专业会签  
CONFIRMATION

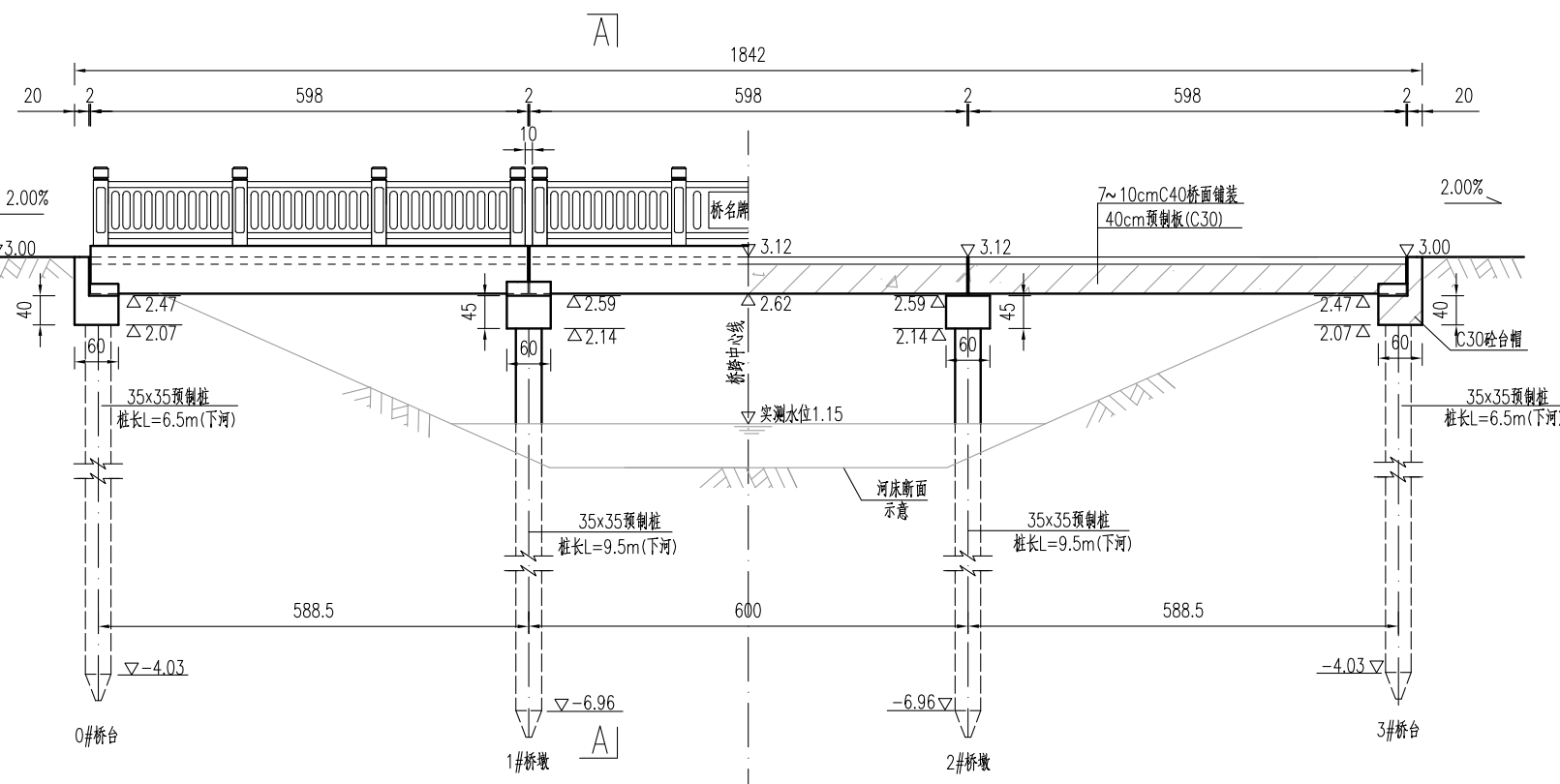
江苏省工程勘察设计出图专用章

中城科泽工程设计集团有限责任公司  
 资质等级范围：公路行业(公路)专业乙级；市政行业(道路工程)专业甲级；水利行业(河道整治、城市防洪)专业乙级；建筑行业(建筑工程)甲级；风景园林工程设计专项甲级。

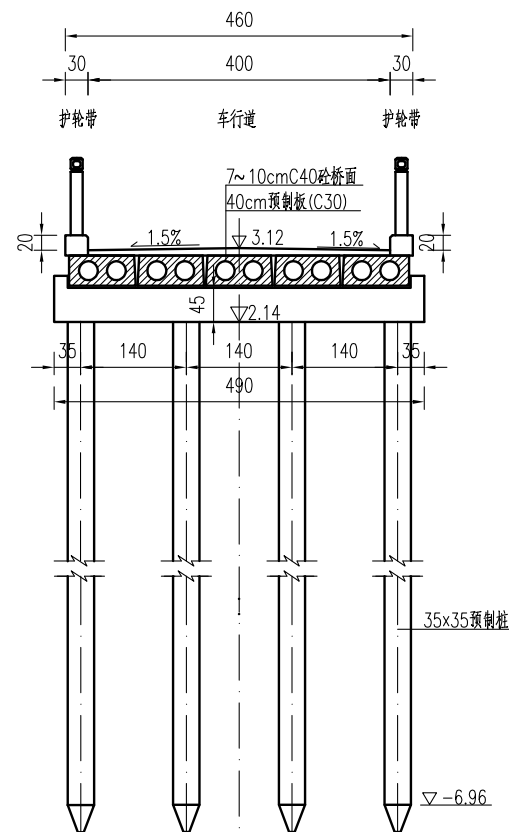
资质证书编号：A132012406 有效期至：2029年03月28日

建设单位 CLIENT	海安市财政局			图名 DRAWING TITLE:	15-17组桥-工程数量汇总表			 中城科泽工程设计集团有限责任公司 Zhongcheng Keze Engineering Design Group Co., Ltd 证书编号：A232012403 本图版权属我公司所有，除该工程外对本图的任何用途和复制，须获得我公司的书面许可。 THE OWNERSHIP OF THE COPYRIGHT IN THIS DRAWING IS RETAINED BY ZHONG CHENG CO. LTD. WRITTEN CONSENT MUST BE OBTAINED BEFORE ANY USE OR REPRODUCTION OF THE DRAWING	审定 APPROVED BY	审核 VERIFIED BY	项目负责人 PROJECT CHIEF	专业负责人 DOMAIN CHIEF	校对 CHECKED BY	设计 DESIGNED BY	绘图 DRAWN BY	设计编号 JOB NO.	25SNT001-2
工程名称 PROJECT	海安市2026年农桥建设勘察设计项目			版次 VERSION	A	日期 DATE	2026.02		张杰	张杰	常仁进	常仁进	常仁进	黄苏川	黄苏川	比例 SCALE	见图
设计阶段 STATUS	施工图	专业 DISCIPLINE	市政	图号 DRAWING NO.				张杰	张杰	常仁进	常仁进	常仁进	黄苏川	黄苏川	图号 DRAWING NO.	S-10-01	

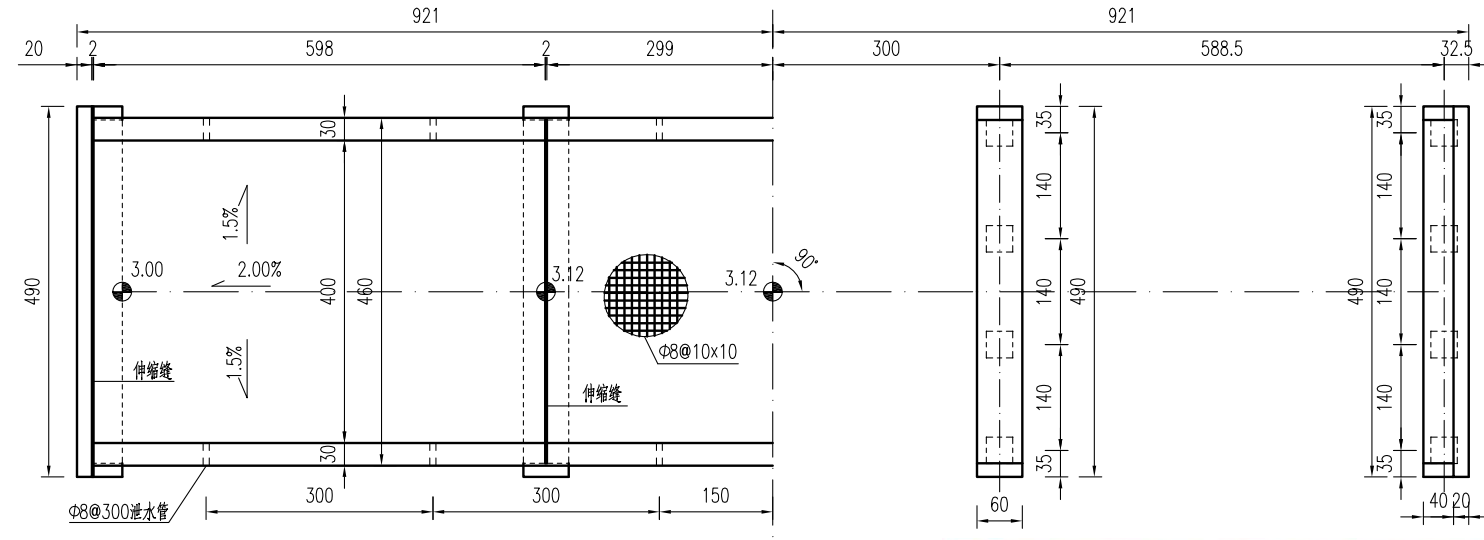
素填土	2.61
粉土	[fa0]=85kpa 1.71
粉土	[fa0]=80kpa -2.59
粘土	[fa0]=170kpa -10.69
粉土	[fa0]=170kpa -12.39



桥梁立面图



A--A



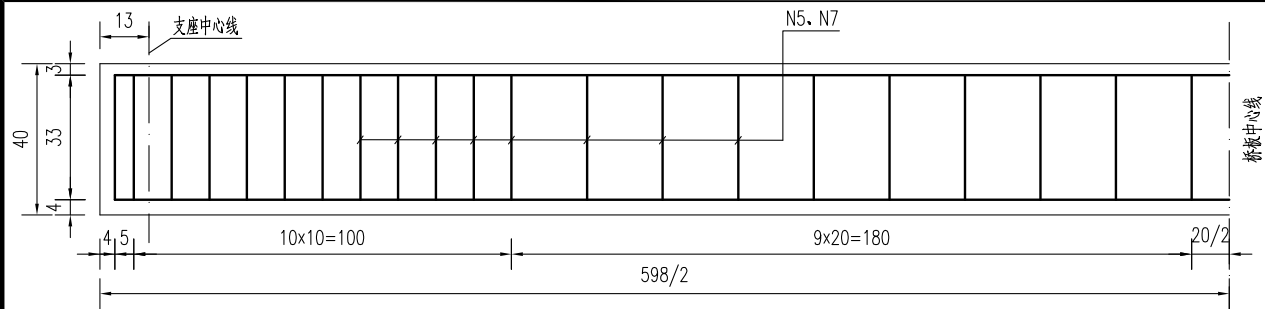
桥梁平面图

说明:

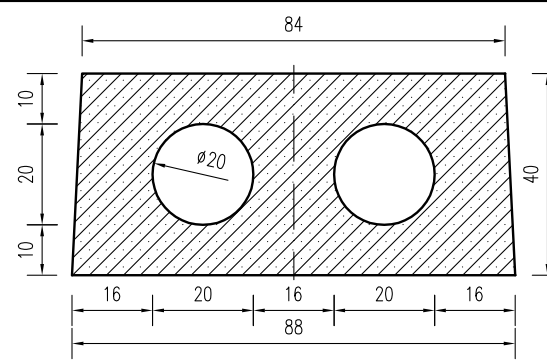
- 1、本图高程以m计，余均以cm计。高程采用1985国家高程基准。
- 2、本桥设计荷载：农桥-II级，不计重车，无通航要求。
- 3、本桥为6+6+6m的三跨简支梁桥，净4.00+2x0.30m，全宽4.6m。
- 4、本桥双向1.5%横坡由桥面铺装层调整，中跨不设纵坡，边跨设2.00%的纵坡。
- 5、铺装层砼C40，内布设双向φ8@10钢筋网，钢筋保护层厚度为3cm。
- 6、伸缩缝采用2cm厚橡胶条，支座采用圆板式橡胶支座GYZ150x28(CR)mm。边板与挡块间放置2cm沥青油毡板。
- 7、桥面护轮带每3米设φ8cm PVC排水孔。
- 8、图示桩基桩长为常规尺寸，每一个桥梁根据各自的地质情况或有调整，施工时以图中的桩长数值为准。系梁底标高以施工时实测水位为准，立柱长度小于1米时，桥梁不设系梁，先将预制桩施工至指定标高，其上采用现浇立柱接至盖梁。
- 9、桥梁定位以现场实际情况控制为准。如在施工过程中遇到不良地质需及时与设计单位联系。

**江苏省工程勘察设计出图专用章**  
**中城科泽工程设计集团有限责任公司**  
 资质等级范围：公路行业(公路)专业乙级；市政行业(道路工程)专业甲级；水利行业(河道整治、城市防洪)专业乙级；建筑行业(建筑工程)甲级；风景园林工程设计专项甲级。  
 资质证书编号：A132012408 有效期至：2029年03月28日

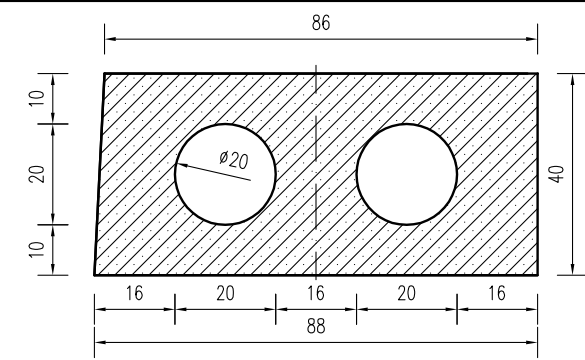
建设单位 CLIENT	海安市财政局			图名 DRAWING TITLE:	15-17组桥-桥梁总体布置图			 <b>中城科泽工程设计集团有限责任公司</b> Zhongcheng Keze Engineering Design Group Co., Ltd 证书编号：A232012403	审定 APPROVED BY	审核 VERIFIED BY	项目负责人 PROJECT CHIEF	专业负责人 DOMAIN CHIEF	校对 CHECKED BY	设计 DESIGNED BY	绘图 DRAWN BY	设计编号 JOB NO.	25SNT001-2
工程名称 PROJECT	海安市2026年农桥建设勘察设计项目			版次 VERSION	A	日期 DATE	2026.02		张杰	张杰	常仁进	常仁进	常仁进	黄苏川	黄苏川	比例 SCALE	见图
设计阶段 STATUS	施工图	专业	市政	版次 VERSION	A	日期 DATE	2026.02	常仁进	常仁进	常仁进	常仁进	常仁进	黄苏川	黄苏川	图号 DRAWING NO.	S-10-02	



6m桥板立面钢筋图



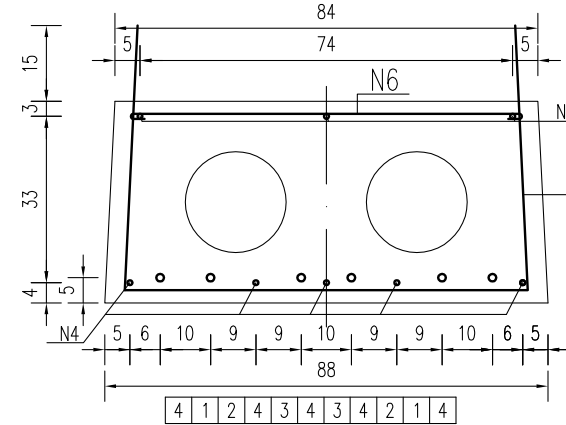
6m中板模板图



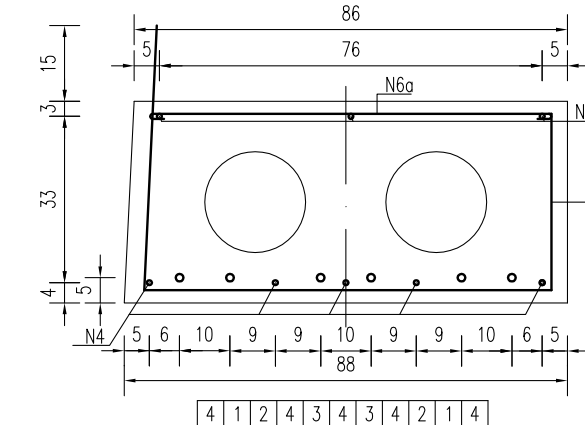
6m边板模板图



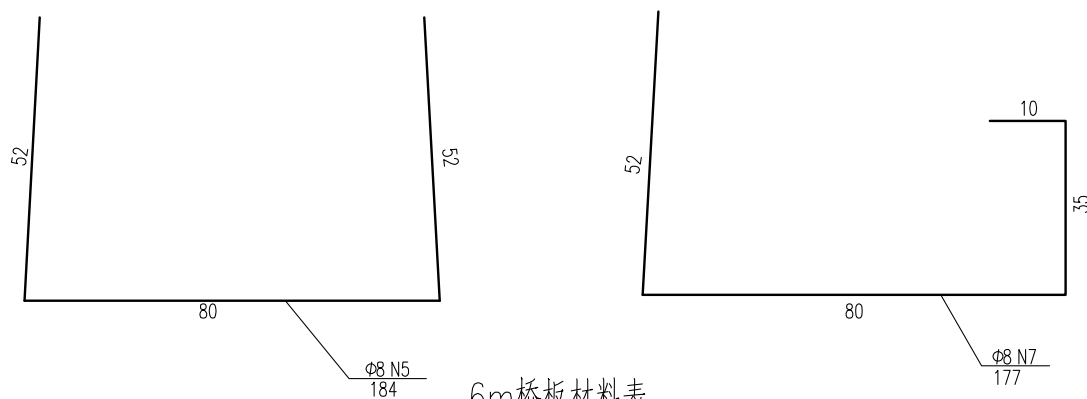
锚栓孔平面布置



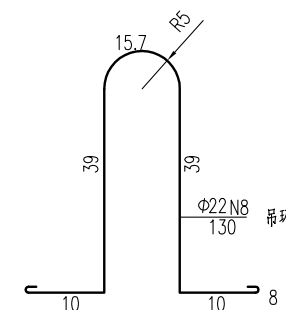
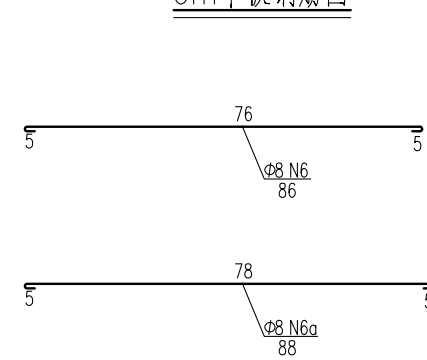
6m中板钢筋图



6m边板钢筋图

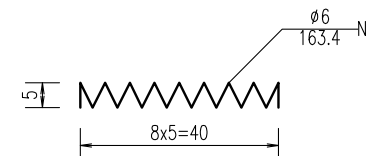


6m桥板材料表

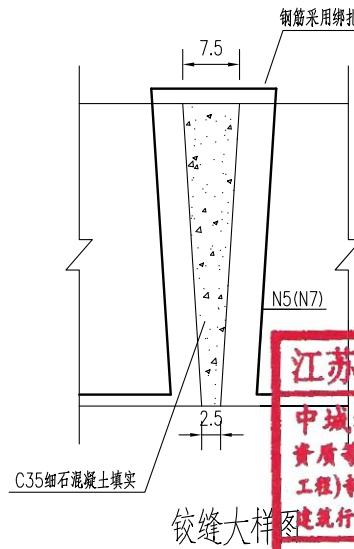


预应力筋有效长度表

编号	1	2	3
长度	598	410	310



名称	编号	直径 (mm)	单根长度 (cm)	数量 (根)	总长 (m)	单位重 (kg/m)	共重 (kg)	单块板C30 砼 (m³)	块数	合计
6m中板	N1~3	Φ15.24	748	6	44.88	1.102	49.46	1.68	9	Φ15.24: 741.87 Φ14: 856.68 Φ6: 65.29 Φ8: 666.92 Φ22: 116.38 C30砼: 25.37
	N4	Φ14	590	8	47.20	1.21	57.11			
	N5	Φ8	184	42	77.28	0.395	30.53			
	N6	Φ8	86	42	36.12	0.395	14.27			
	N8	Φ22	130	2	2.60	2.984	7.76			
6m边板	N1~3	Φ15.24	748	6	44.88	1.102	49.46	1.71	6	Φ15.24: 741.87 Φ14: 856.68 Φ6: 65.29 Φ8: 666.92 Φ22: 116.38 C30砼: 25.37
	N4	Φ14	590	8	47.20	1.21	57.11			
	N7	Φ8	177	42	74.34	0.395	29.36			
	N6a	Φ8	88	42	36.96	0.395	14.60			
	N8	Φ22	130	2	2.60	2.984	7.76			
N9	Φ6	163.4	12	19.61	0.222	4.35				

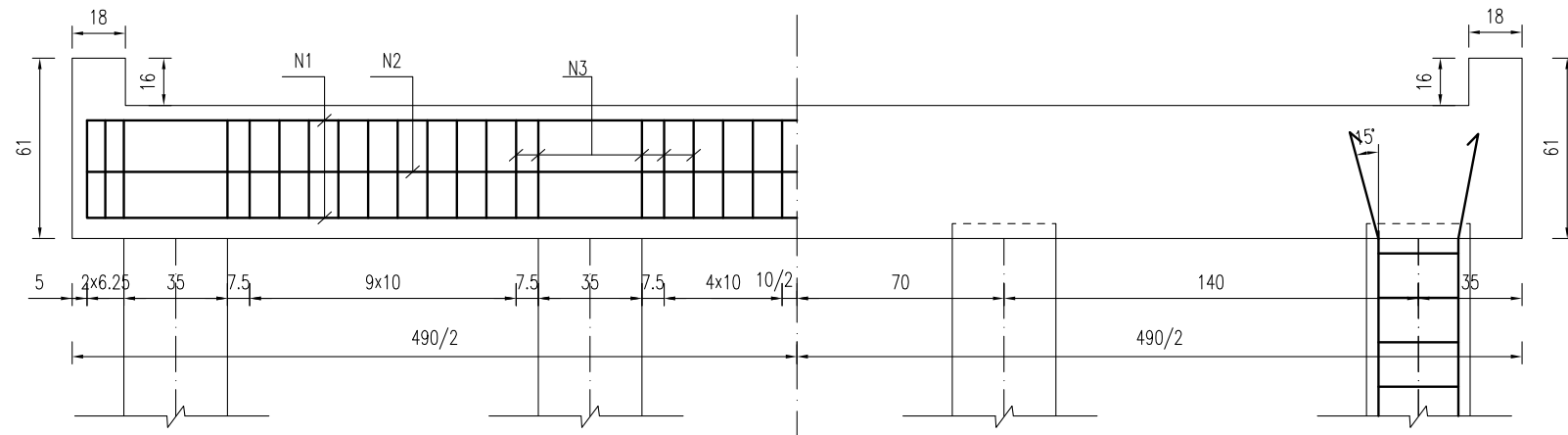


**江苏省工程勘察设计出图专用章**  
**中城科泽工程设计集团有限责任公司**  
 资质证书编号: A132012408 有效期至: 2029年03月28日

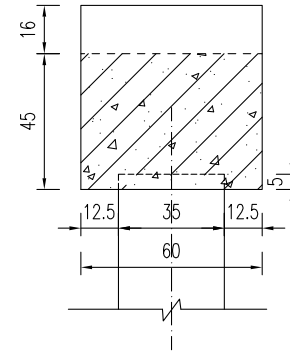
说明:

- 图中尺寸单位钢筋直径以毫米计, 余均以厘米计。
- 采用低松弛钢绞线:  
张拉控制应力  $\sigma_{con} = 0.70f_{ptk} = 0.70 \times 1860 = 1302 \text{Mpa}$ 。
- 铰缝用细石混凝土填实, 芯模采用钢模, 端部用C20砼封口20cm。
- 先张法预应力桥板砼等级强度: C30。预拱度控制: 6m板为4mm。
- 预应力桥板需由有资质的厂家进行生产, 外露预应力钢筋需封闭, 采用防水水泥砂浆封闭。
- 每块桥板布置两根吊环, 位置距板两端50cm处。
- 砼桥面铺装浇筑前预制板顶面须拉毛并冲洗干净。
- 锚栓设置在桥墩上, 每跨仅一端布置, 距离梁端13cm。
- 图中钢绞线长度已计入两端张拉长度各75cm, 未示出。

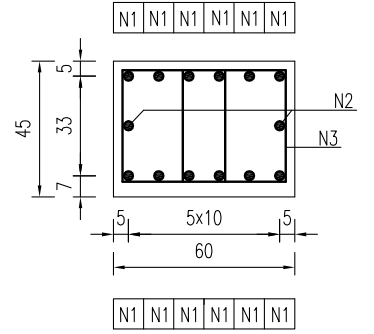
建设单位 CLIENT	海安市财政局			图名 DRAWING TITLE	15-17组桥-6m桥面板构造图			审定 APPROVED BY	审核 VERIFIED BY	项目负责人 PROJECT CHIEF	专业负责人 DOMAIN CHIEF	校对 CHECKED BY	设计 DESIGNED BY	绘图 DRAWN BY	设计编号 JOB NO.	25SNT001-2
工程名称 PROJECT	海安市2026年农桥建设勘察设计项目			版次 VERSION	A	日期 DATE	2026.02	张杰	张杰	常仁进	常仁进	常仁进	黄苏川	黄苏川	比例 SCALE	见图
设计阶段 STATUS	施工图	专业 DISCIPLINE	市政	中城科泽工程设计集团有限责任公司 Zhongcheng Keze Engineering Design Group Co., Ltd 证书编号: A232012403	本图版权属我公司所有, 除该工程外对本图的任何用途和复制, 须获得我公司的书面许可。 THE OWNERSHIP OF THE COPYRIGHT IN THIS DRAWING IS RETAINED BY ZHONG CHENG CO. LTD WRITTEN CONSENT MUST BE OBTAINED BEFORE ANY USE OR REPRODUCTION OF THE DRAWING			张杰	张杰	常仁进	常仁进	常仁进	黄苏川	黄苏川	图号 DRAWING NO.	S-10-03



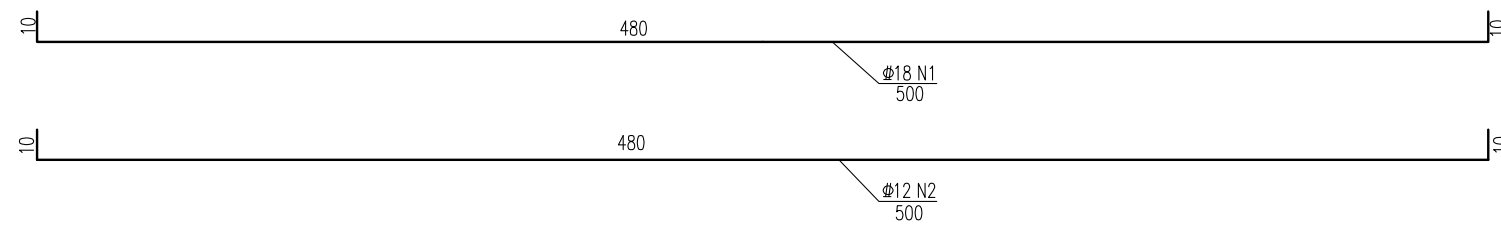
桥墩盖梁一立面钢筋图



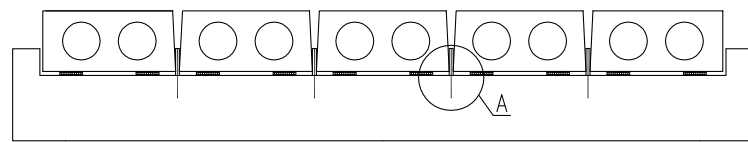
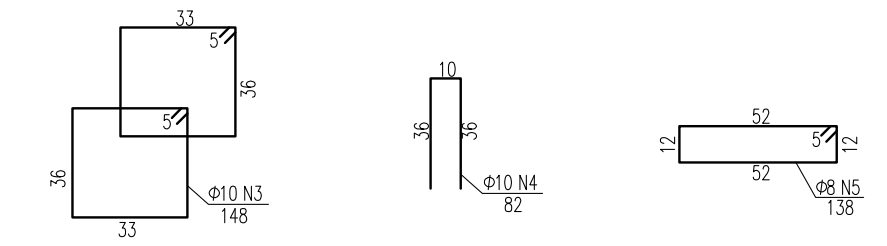
桥墩盖梁模板图



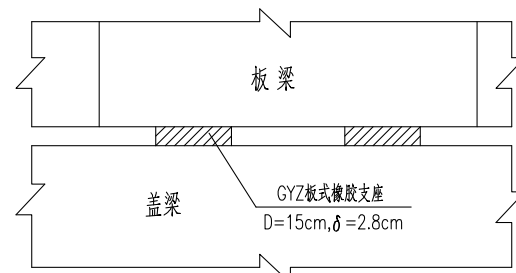
桥墩盖梁钢筋图



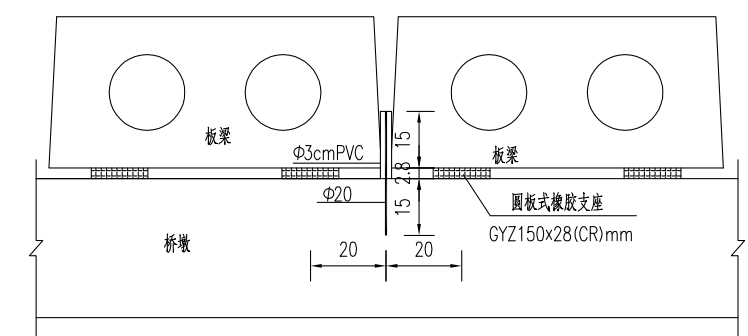
一块桥墩盖梁材料表



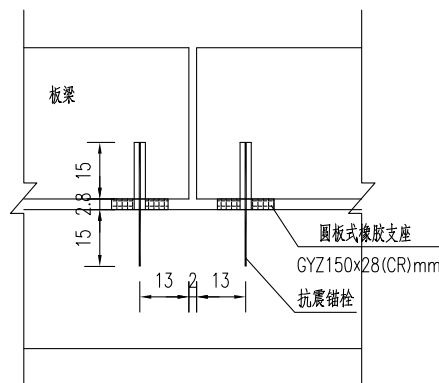
锚栓立面示意图



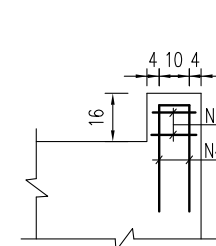
GYZ板式橡胶支座布置示意



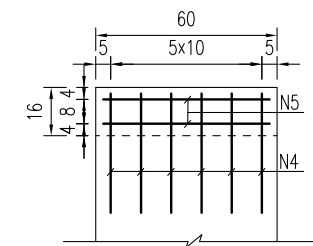
A大样图



盖梁锚栓孔布置图



挡块钢筋图



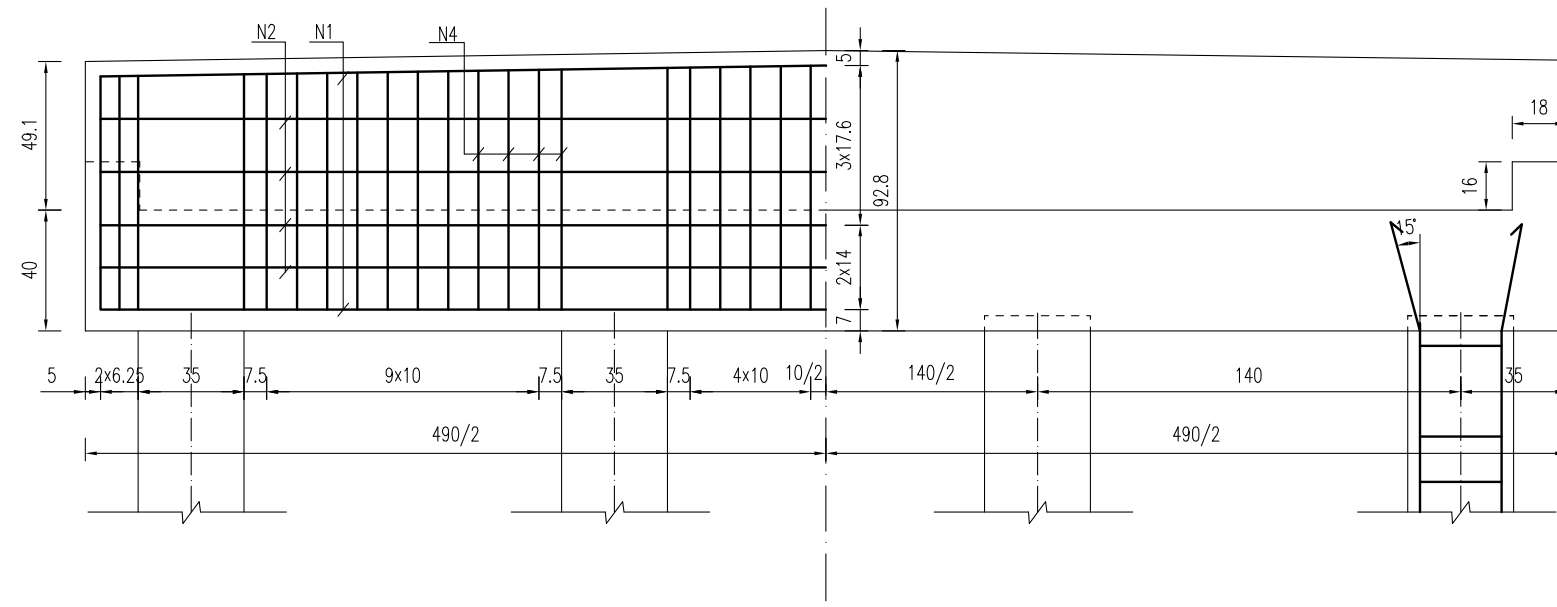
构件名称	钢筋编号	钢筋直径	每根长度	数量	总长	单位重	共重	混凝土体积
		(mm)	(cm)					
盖梁	N1	Φ18	500	12	60.00	1.998	119.88	1.36
	N2	Φ12	500	2	10.00	0.888	8.88	
	N3	Φ10	148	84	124.32	0.617	76.71	
	N4	Φ10	82	12	9.84	0.617	6.07	
	N5	Φ8	138	4	5.52	0.395	2.18	
合计		Φ18: 119.9kg	Φ12: 8.9kg	Φ10: 82.8kg	Φ8: 2.2kg			
全桥合计		Φ18: 239.8kg	Φ12: 17.8kg	Φ10: 165.6kg	Φ8: 4.4kg			C30: 2.7m³

江苏省工程勘察设计出图专用章

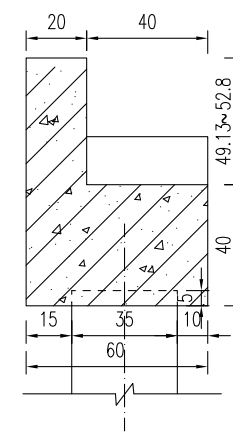
中城科泽工程设计集团有限责任公司  
 资质等级范围:公路行业(公路)专业乙级;市政行业(道路工程)专业甲级;水利行业(河道整治、城市防洪)专业乙级;建筑行业(建筑工程)甲级;风景园林工程设计专项甲级。  
 资质证书编号:A132012406 有效期至:2029年03月28日

- 说明:
- 图中尺寸单位钢筋直径以毫米计,余均以厘米计。
  - 混凝土强度等级:盖梁、挡块: C30。
  - 盖梁钢筋与墩柱、防震挡块钢筋发生干扰时,可适当挪动其中一种。
  - 锚栓设置在桥墩上,每跨仅一端布置,距离梁端13cm。
  - 施工时注意预埋锚栓钢筋。
  - 边板与挡块之间间距为2cm,之间填塞沥青油毡板。

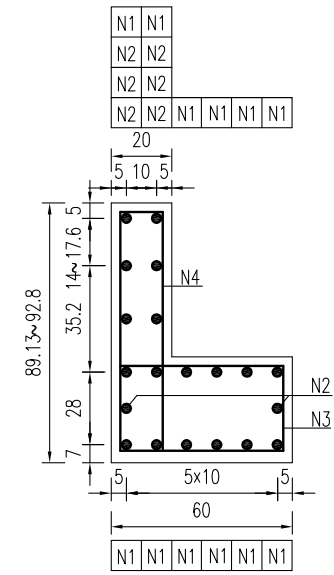
建设单位 CLIENT	海安市财政局			图名 DRAWING TITLE	15-17组桥-桥墩盖梁及抗震块钢筋构造图			中城科泽工程设计集团有限责任公司 Zhongcheng Keze Engineering Design Group Co., Ltd 证书编号: A232012403	审定 APPROVED BY	审核 VERIFIED BY	项目负责人 PROJECT CHIEF	专业负责人 DOMAIN CHIEF	校对 CHECKED BY	设计 DESIGNED BY	绘图 DRAWN BY	设计编号 JOB NO.	25SNT001-2	
工程名称 PROJECT	海安市2026年农桥建设勘察设计项目			版次 VERSION	A	日期 DATE	2026.02	张杰	张杰	常仁进	常仁进	常仁进	黄苏川	黄苏川	比例 SCALE	见图		
设计阶段 STATUS	施工图	专业 DISCIPLINE	市政	版次 VERSION	A	日期 DATE	2026.02	张杰	张杰	常仁进	常仁进	常仁进	黄苏川	黄苏川	图号 DRAWING NO.	S-10-04		



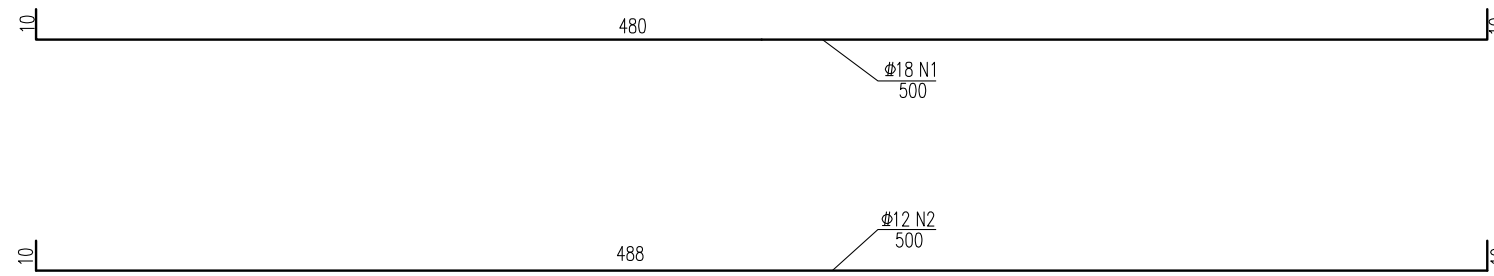
桥台盖梁立面钢筋图



桥台盖梁模板图

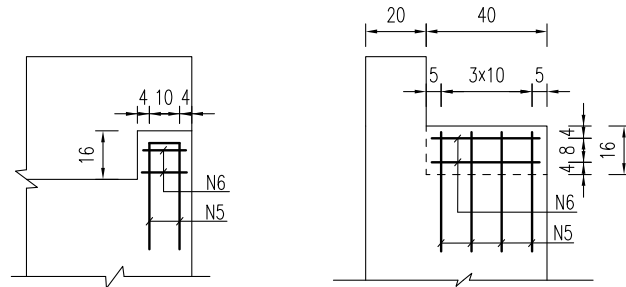
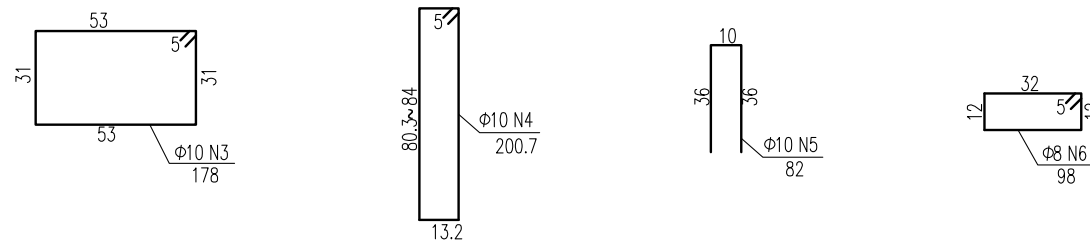


桥台盖梁结构图



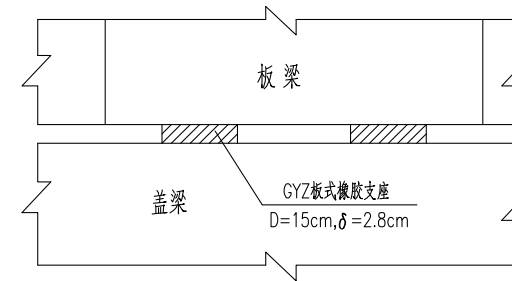
一块桥台盖梁材料表

块件名称	钢筋编号	钢筋直径 (mm)	每根长度 (cm)	数量 (根)	总长 (m)	单位重 (kg/m)	共重 (kg)	混凝土体积 C30(m <sup>3</sup> )
盖梁	N1	Φ18	500	12	60.00	1.998	119.88	1.69
	N2	Φ12	500	8	40.00	0.888	35.52	
	N3	Φ10	178	42	74.76	0.617	46.13	
	N4	Φ10	200.7	42	84.29	0.617	52.01	
	N5	Φ10	82	8	6.56	0.617	4.05	
	N6	Φ8	98	4	3.92	0.395	1.55	
合计	Φ18: 119.9kg	Φ12: 35.5kg	Φ10: 102.2kg	Φ8: 1.5kg				
全桥合计	Φ18: 239.8kg	Φ12: 71.0kg	Φ10: 204.4kg	Φ8: 3.1kg				C30: 3.4m <sup>3</sup>



挡块钢筋图

GYZ板式橡胶支座布置示意



江苏省工程勘察设计出图专用章

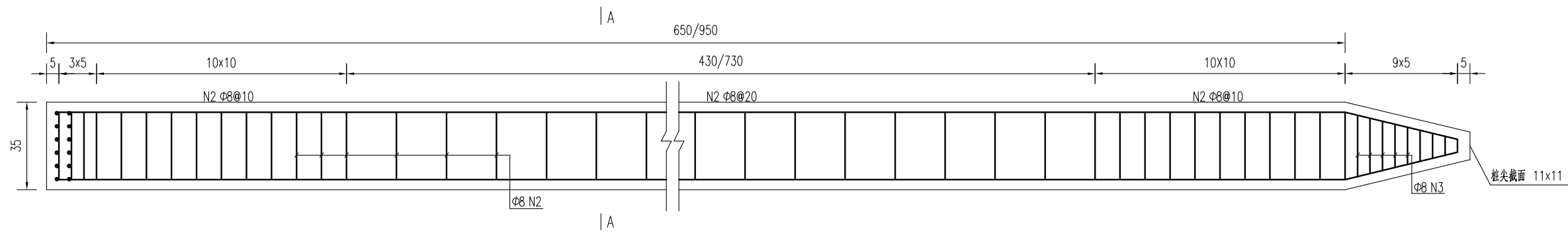
中城科泽工程设计集团有限责任公司  
 资质等级范围: 公路行业(公路)专业乙级; 市政行业(道路工程)专业甲级; 水利行业(河道整治、城市防洪)专业乙级; 建筑行业(建筑工程)甲级; 风景园林工程设计专项甲级。

资质证书编号: A132012406 有效期至: 2029年03月28日

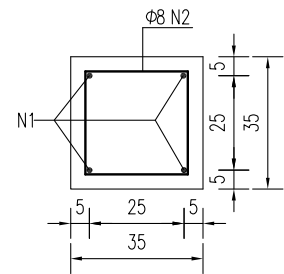
说明:

- 1、图中尺寸单位钢筋直径以毫米计, 余均以厘米计。
- 2、混凝土强度等级: 盖梁、挡块: C30。
- 3、盖梁钢筋与墩柱、防震挡块钢筋发生干扰时, 可适当挪动其中一种。
- 4、边板与挡块之间间距为2cm, 之间填塞沥青油毡板。

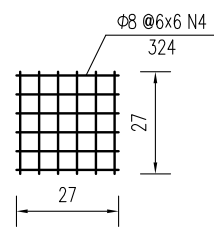
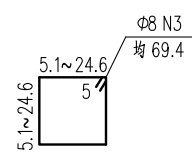
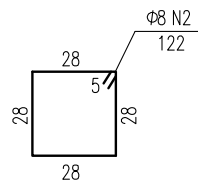
建设单位 CLIENT	海安市财政局			图名 DRAWING TITLE:	15-17组桥-桥台盖梁及抗震块钢筋构造图			中城科泽工程设计集团有限责任公司 Zhongcheng Keze Engineering Design Group Co., Ltd 证书编号: A232012403	审定 APPROVED BY	审核 VERIFIED BY	项目负责人 PROJECT CHIEF	专业负责人 DOMAIN CHIEF	校对 CHECKED BY	设计 DESIGNED BY	绘图 DRAWN BY	设计编号 JOB NO.	25SNT001-2
工程名称 PROJECT	海安市2026年农桥建设勘察设计项目			版次 VERSION	A	日期 DATE	2026.02		张杰	张杰	常仁进	常仁进	常仁进	黄苏川	黄苏川	比例 SCALE	见图
设计阶段 STATUS	施工图	专业	市政	设计阶段				张杰	张杰	常仁进	常仁进	常仁进	黄苏川	黄苏川	图号 DRAWING NO.	S-10-05	



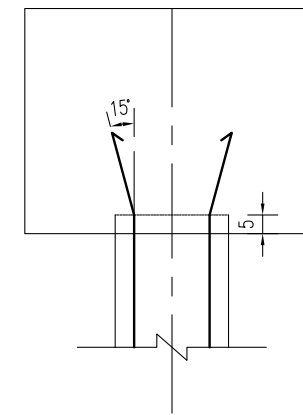
预制桩结构图



A-A



桩顶网片图



桩顶与盖梁或系梁连接图

方桩工程数量表

部位	编号	钢筋直径	单根长度	数量	总长	单位重	共重	钢筋合计		C30混凝土合计
		(mm)	(cm)					(kg)	(kg)	
桥台方桩	1	Φ18	690	4	27.60	1.998	55.1	Φ18	55.1	0.83
	2	Φ8	122	46	55.51	0.395	21.9	Φ8	27.0	
	3	Φ8	69.4	9	6.25	0.395	2.5			
	4	Φ8	324	2	6.48	0.395	2.6			
桥墩方桩	1	Φ18	990	4	39.60	1.998	79.1	Φ18	79.1	1.20
	2	Φ8	122	61	73.81	0.395	29.2	Φ8	34.2	
	3	Φ8	69.4	9	6.25	0.395	2.5			
	4	Φ8	324	2	6.48	0.395	2.6			
合计		钢筋(kg)	Φ18: 1074.1		Φ8: 489.1					
		C30砼m³	16.2							

说明:

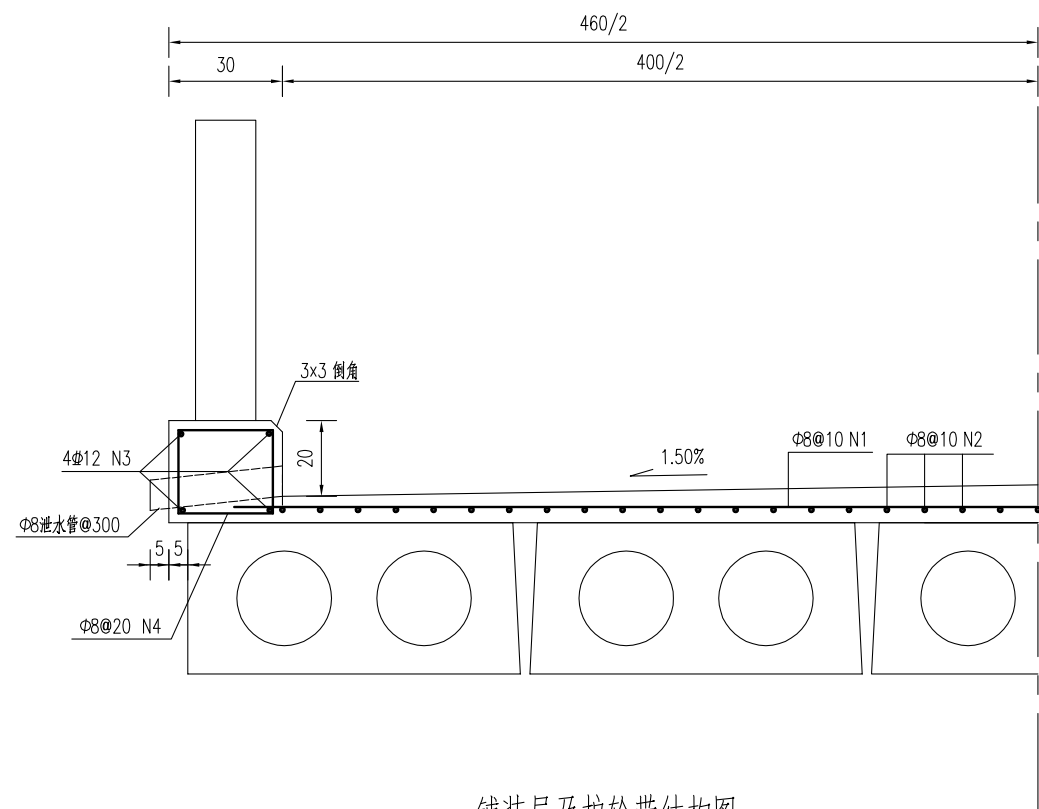
- 图中尺寸单位钢筋直径以毫米计, 余均以厘米计。
- 桩: 预制桩C30。
- 钢筋: Φ为HPB300钢筋, Φ为HRB400钢筋。
- 预制桩设计强度达70%方可起吊, 达到100%时才能运输和沉桩。
- 桩尖沉至设计高程后, 凿除桩顶35厘米砼, 桩顶砼伸入系梁或桥台盖梁内5厘米, 并按设计要求扳出钢筋锚入盖梁内。
- 预制桩为打入桩, 采用锤击法施工, 桩插入时的垂直度偏差不得超过0.5%。
- 打桩宜采用重锤低夯, 以防止桩身断裂, 打桩时需进行双控, 以标高为主, 最后十击贯入度不得大于25mm(锤重1.8吨, 落距1.0米)。
- 预制桩采用双点起吊时, 吊点距为0.207L(距离桩两端, L为桩长)。

江苏省工程勘察设计出图专用章

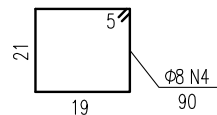
中城科泽工程设计集团有限责任公司  
 资质等级范围: 公路行业(公路)专业乙级; 市政行业(道路工程)专业甲级; 水利行业(河道整治、城市防洪)专业乙级; 建筑行业(建筑工程)甲级; 风景园林工程设计专项甲级。

资质证书编号:A132012406 有效期至: 2029年03月28日

建设单位 CLIENT	海安市财政局			图名 DRAWING TITLE	15-17组桥-桥梁预制桩钢筋构造图			审定 APPROVED BY	审核 VERIFIED BY	项目负责人 PROJECT CHIEF	专业负责人 DOMAIN CHIEF	校对 CHECKED BY	设计 DESIGNED BY	绘图 DRAWN BY	设计编号 JOB NO.	25SNT001-2
工程名称 PROJECT	海安市2026年农桥建设勘察设计项目			版次 VERSION	A	日期 DATE	2026.02	张杰	张杰	常仁进	常仁进	常仁进	黄苏川	黄苏川	比例 SCALE	见图
设计阶段 STATUS	施工图	专业 DISCIPLINE	市政	中城科泽工程设计集团有限责任公司 Zhongcheng Keze Engineering Design Group Co., Ltd 证书编号: A232012403 本图版权归我公司所有, 除该工程外对本图的任何用途和复制, 须获得我公司的书面许可。 THE OWNERSHIP OF THE COPYRIGHT IN THIS DRAWING IS RETAINED BY ZHONG CHENG CO. LTD WRITTEN CONSENT MUST BE OBTAINED BEFORE ANY USE OR REPRODUCTION OF THE DRAWING	常仁进	常仁进	常仁进	黄苏川	黄苏川	图号 DRAWING NO.	S-10-06	未经盖章本图无效 A3				

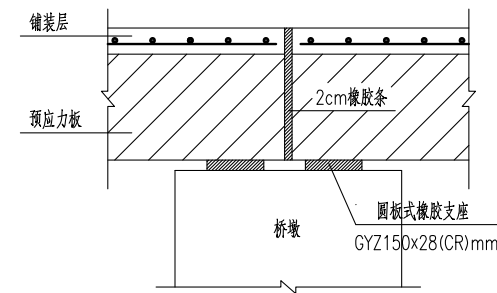


铺装层及护轮带结构图

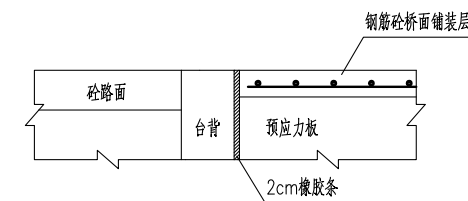


铺装层及护轮带材料表  
(每延米)

构件材料	钢筋编号	钢筋直径	每根长度	数量	总长	单位重	共重	总重	混凝土体积	全桥合计
		(mm)	(cm)							
铺装层	1	Φ8	440	10	44.00	0.395	17.38	Φ8:33.2	C40:0.34	Φ8:597.2kg C40:6.1m <sup>3</sup>
	2	Φ8	100	40	40.00	0.395	15.80			
护轮带	3	Φ12	100	8	8.00	0.888	7.10	Φ12:7.1 Φ8:3.6	C30:0.16	Φ12:127.9kg Φ8:64.0kg C30: 2.9m <sup>3</sup>
	4	Φ8	90	10	9.00	0.395	3.56			



桥面伸缩缝结构图



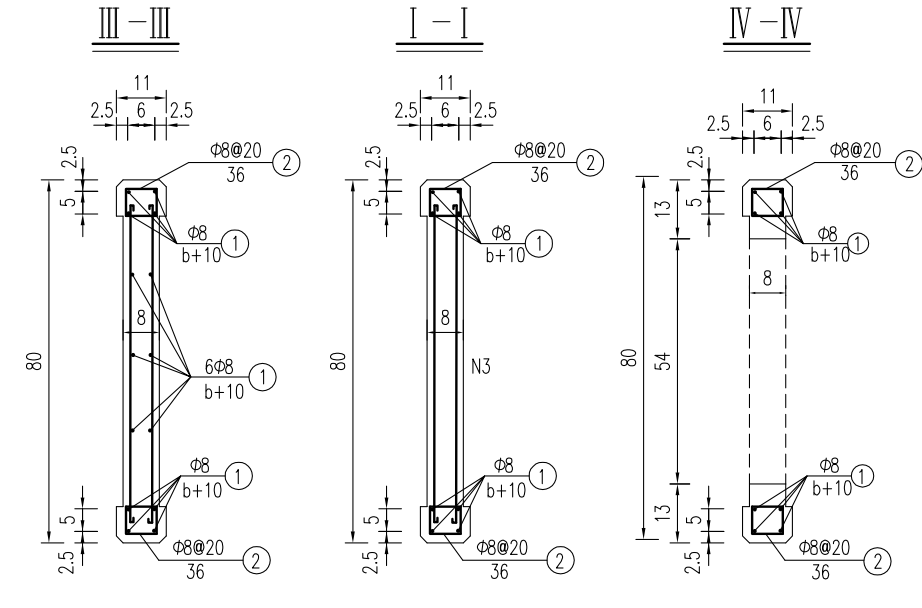
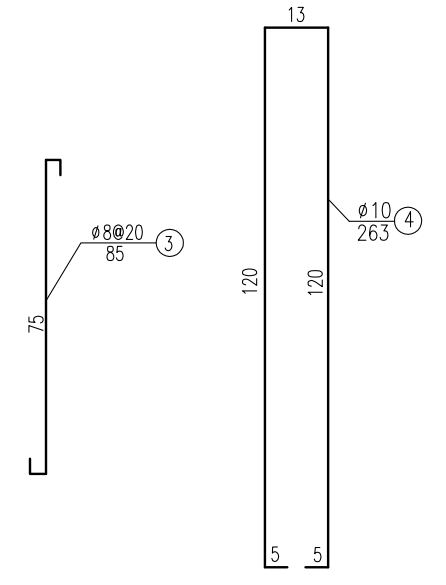
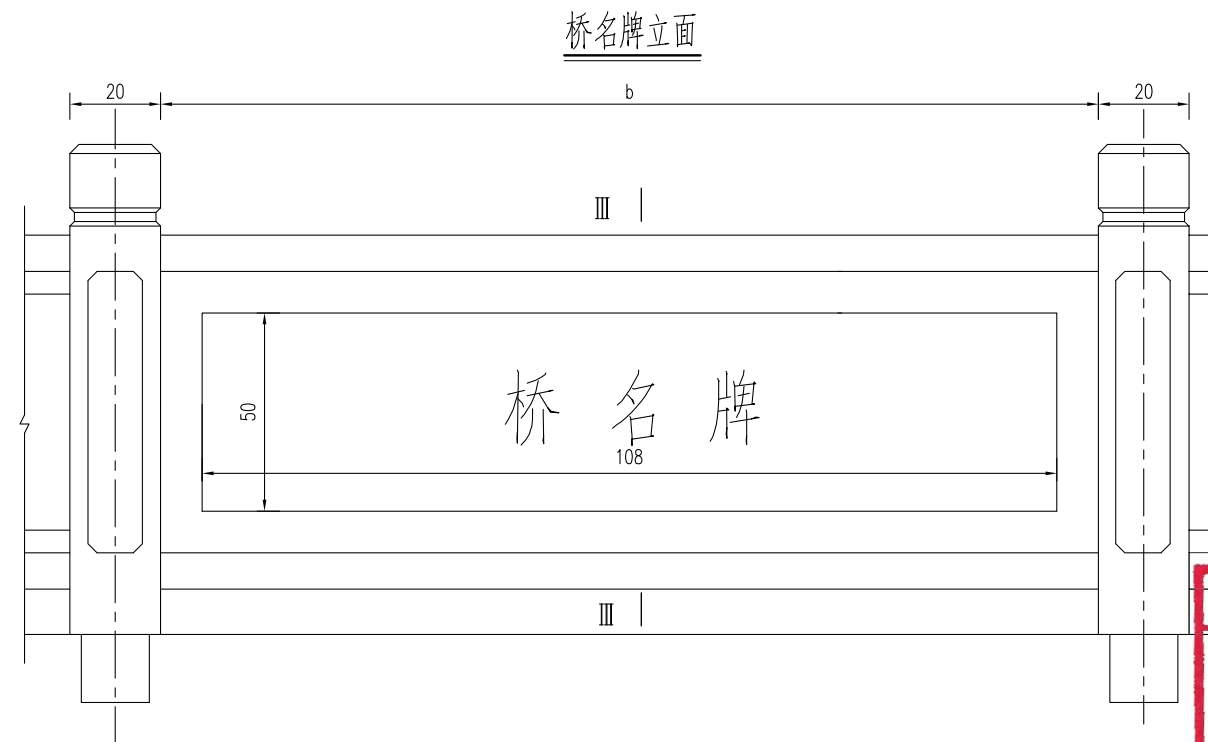
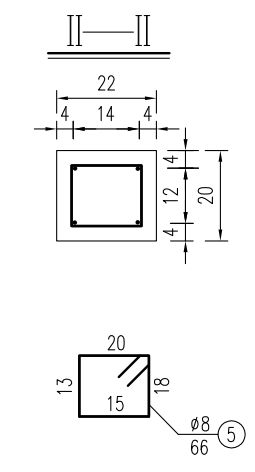
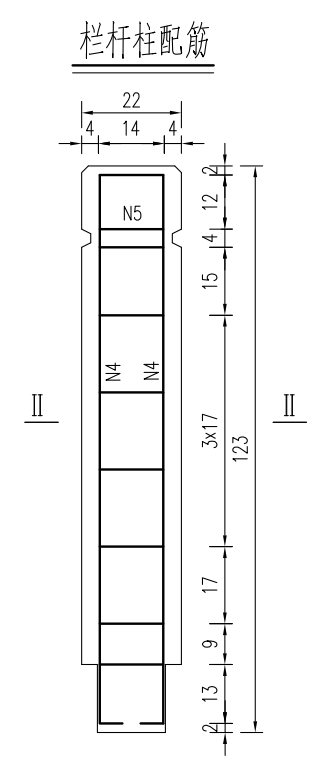
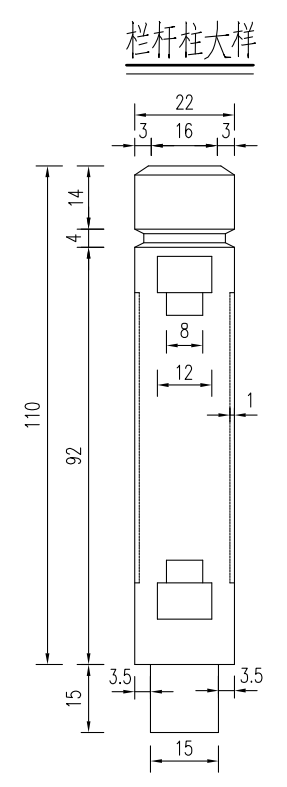
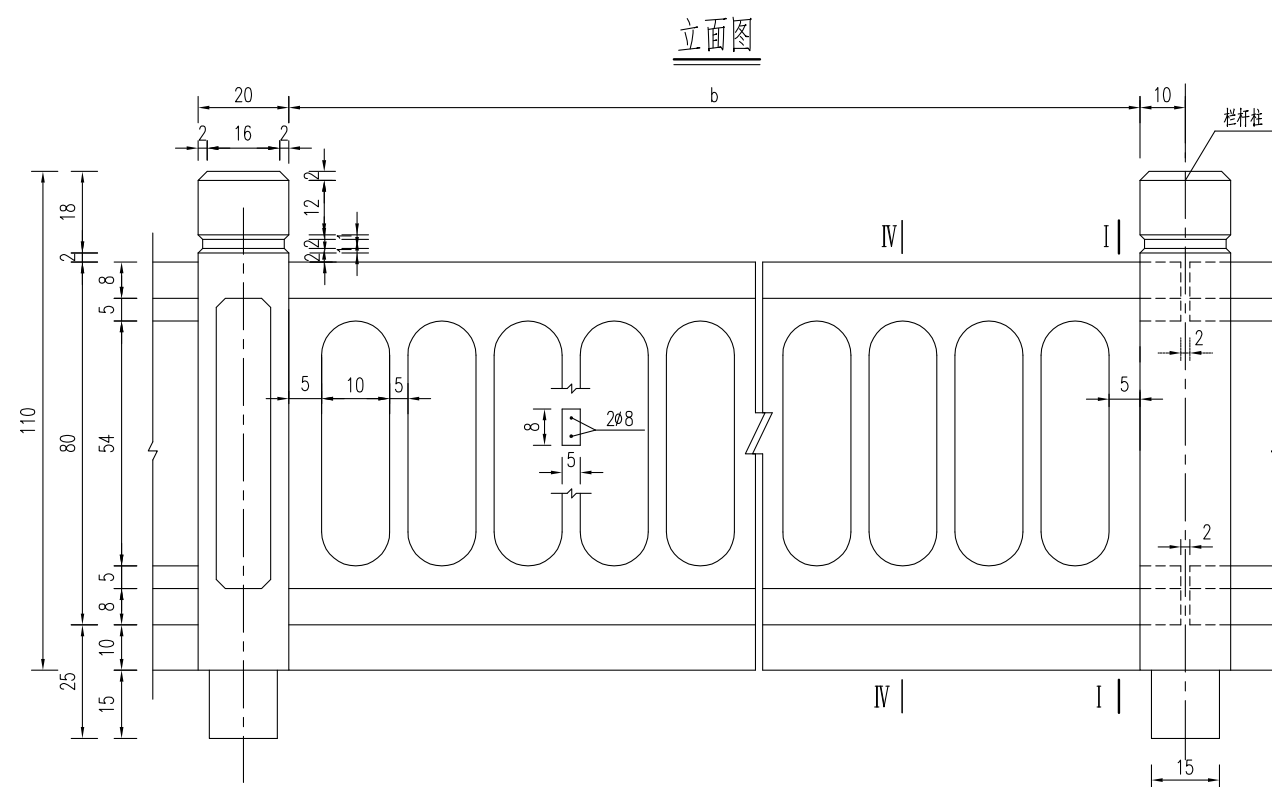
桥台台背与桥面铺装段设计图

**江苏省工程勘察设计出图专用章**  
**中城科泽工程设计集团有限责任公司**  
 资质等级范围:公路行业(公路)专业乙级;市政行业(道路工程)专业甲级;水利行业(河道整治、城市防洪)专业乙级;建筑行业(建筑工程)甲级;风景园林工程设计专项甲级。  
 资质证书编号:A132012406 有效期至:2029年03月28日

说明:

- 1、图中尺寸单位钢筋直径以毫米计,余均以厘米计。
- 2、砼强度等级:铺装层:C40,护轮带:C30。
- 3、桥面铺装及护轮带的钢筋在伸缩缝处断开,钢筋净保护层厚度不小于2.5cm。
- 4、全桥长度以18m计。

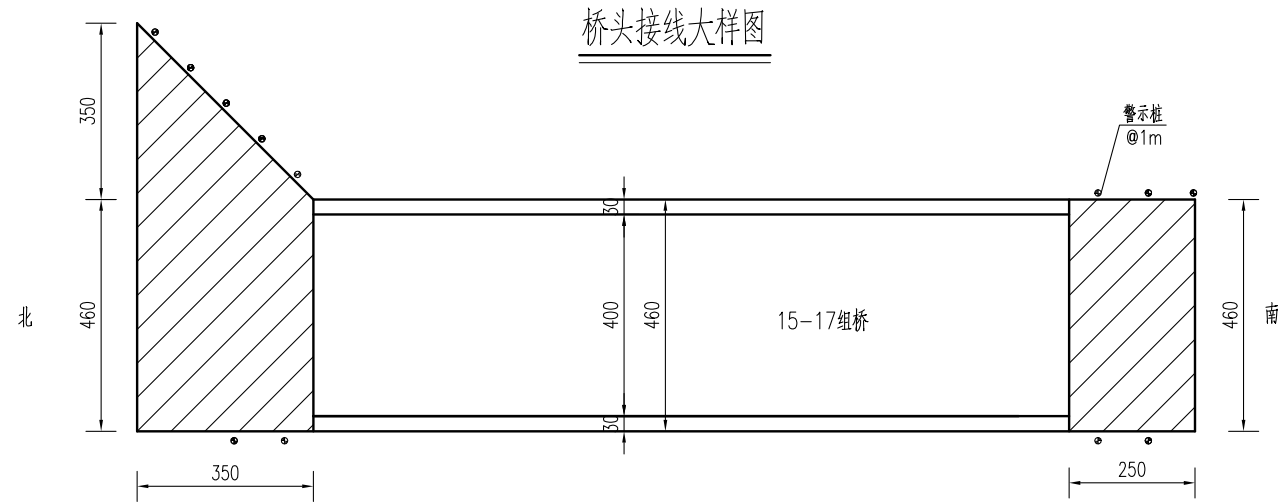
建设单位 CLIENT	海安市财政局			图名 DRAWING TITLE:	15-17组桥-桥面设施构造图			 <b>中城科泽工程设计集团有限责任公司</b> Zhongcheng Keze Engineering Design Group Co., Ltd 证书编号: A232012403	审定 APPROVED BY	审核 VERIFIED BY	项目负责人 PROJECT CHIEF	专业负责人 DOMAIN CHIEF	校对 CHECKED BY	设计 DESIGNED BY	绘图 DRAWN BY	设计编号 JOB NO.	25SNT001-2
工程名称 PROJECT	海安市2026年农桥建设勘察设计项目			版次 VERSION	A	日期 DATE	2026.02	张杰	张杰	常仁进	常仁进	常仁进	黄苏川	黄苏川	比例 SCALE	见图	
设计阶段 STATUS	施工图	专业 DISCIPLINE	市政	本图版权属我公司所有,除该工程外对本图的任何用途和复制,须获得我公司的书面许可。 THE OWNERSHIP OF THE COPYRIGHT IN THIS DRAWING IS RETAINED BY ZHONG CHENG CO. LTD WRITTEN CONSENT MUST BE OBTAINED BEFORE ANY USE OR REPRODUCTION OF THE DRAWING				常仁进	常仁进	常仁进	黄苏川	黄苏川	图号 DRAWING NO.	S-10-07			



- 说明:
1. 图中尺寸单位钢筋直径以毫米计, 余均以厘米计。
  2. 砼强度等级: 栏杆: C30, 钢筋净保护层: 栏杆柱3cm, 扶手2cm。
  3. 本图栏杆为标准构件, 根据实际桥跨进行调整, 在桥面伸缩缝及连续缝处断开。
  4. 桥名牌采用天然中国黑花岗岩 (108x50x4cm), 阴刻字, 刻字深度不低于3-4mm, 仿宋金色字样。
  5. 桥名牌位置在桥栏杆两侧中部设置, 具体可根据现场情况调整。

**江苏省工程勘察设计出图专用章**  
**中城科泽工程设计集团有限责任公司**  
 资质等级范围: 公路行业(公路)专业乙级; 市政行业(道路工程)专业甲级; 水利行业(河道整治、城市防洪)专业乙级; 建筑行业(建筑工程)甲级; 风景园林工程设计专项甲级。  
 资质证书编号:A132012406 有效期至: 2029年03月28日

建设单位 CLIENT	海安市财政局		图名 DRAWING TITLE:	15-17组桥-桥梁栏杆桥名牌构造图			中城科泽工程设计集团有限责任公司 Zhongcheng Keze Engineering Design Group Co., Ltd 证书编号: A232012403	审定 APPROVED BY	审核 VERIFIED BY	项目负责人 PROJECT CHIEF	专业负责人 DOMAIN CHIEF	校对 CHECKED BY	设计 DESIGNED BY	绘图 DRAWN BY	设计编号 JOB NO.	25SNT001-2
工程名称 PROJECT	海安市2026年农桥建设勘察设计项目		版次 VERSION	A	日期 DATE	2026.02	张杰	张杰	常仁进	常仁进	常仁进	黄苏川	黄苏川	黄苏川	比例 SCALE	见图
设计阶段 STATUS	施工图	专业 DISCIPLINE	市政				张杰	张杰	常仁进	常仁进	常仁进	黄苏川	黄苏川	黄苏川	图号 DRAWING NO.	S-10-08



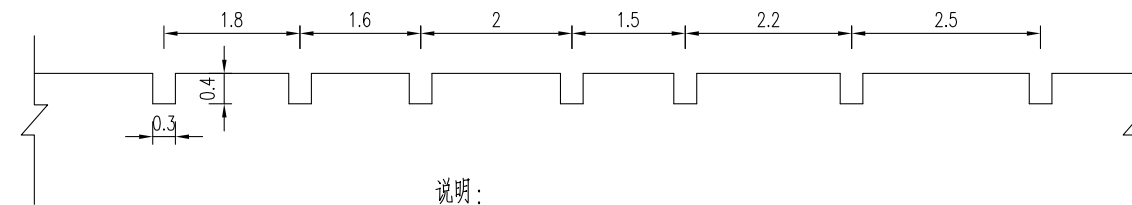
### 桥头接线工程数量表

材料名称	单位	数量
15cmC40水泥混凝土	平方米	33.73
15cm碎砖	平方米	33.73

### 路面结构图

公路自然区划	IV1
路基干湿类型	中湿 (Wc=1.0)
路面结构	
图例	

### 混凝土路面压纹大样图 (含桥面)



说明:

- 1、本图中尺寸单位均以cm计。
- 2、必须严格按照《公路路面基层施工技术细则》(JTG/T F20-2015)和《公路水泥混凝土路面施工技术细则》(JTG/T F30-2014)施工。
- 3、新建混凝土路面(含桥面)需进行路面压纹,纹理应与横缝方向一致,纹理宽3mm,深4mm,间距为15~25mm,随机排列。
- 4、接线需与现状水泥路顺接。
- 5、警示桩具体位置按照现场实际情况布置。

江苏省工程勘察设计出图专用章

中城科泽工程设计集团有限责任公司  
资质证书编号:A132012406 有效期至:2029年03月28日

建设单位 CLIENT	海安市财政局		图名 DRAWING TITLE	15-17组桥-桥头接线大样图			审定 APPROVED BY	审核 VERIFIED BY	项目负责人 PROJECT CHIEF	专业负责人 DOMAIN CHIEF	校对 CHECKED BY	设计 DESIGNED BY	绘图 DRAWN BY	设计编号 JOB NO.	25SNT001-2
工程名称 PROJECT	海安市2026年农桥建设勘察设计项目		版次 VERSION	A	日期 DATE	2026.02	张杰	张杰	常仁进	常仁进	常仁进	黄苏川	黄苏川	比例 SCALE	见图
设计阶段 STATUS	施工图	专业 DISCIPLINE	市政				张杰	张杰	常仁进	常仁进	常仁进	黄苏川	黄苏川	图号 DRAWING NO.	S-10-09

**中城科泽工程设计集团有限责任公司**  
Zhongcheng Keze Engineering Design Group Co., Ltd  
证书编号: A232012403

本图版权归我公司所有,除该工程外对本图的任何用途和复制,须获得我公司的书面许可。  
THE OWNERSHIP OF THE COPYRIGHT IN THIS DRAWING IS RETAINED BY ZHONG CHENG CO. LTD WRITTEN CONSENT MUST BE OBTAINED BEFORE ANY USE OR REPRODUCTION OF THE DRAWING

# 十一、宝祥村29-33组-29-33组桥

6+6+6m三跨板桥 (B)



全桥主要工程数量汇总表

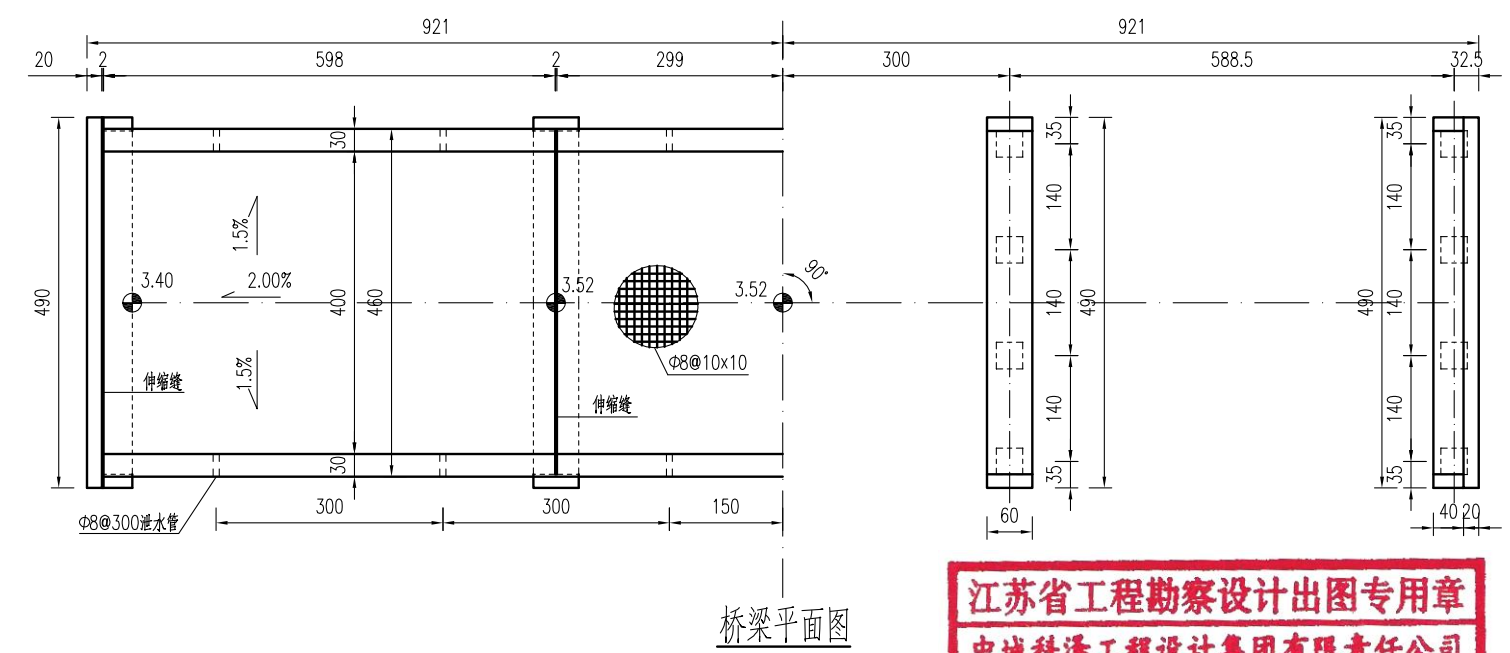
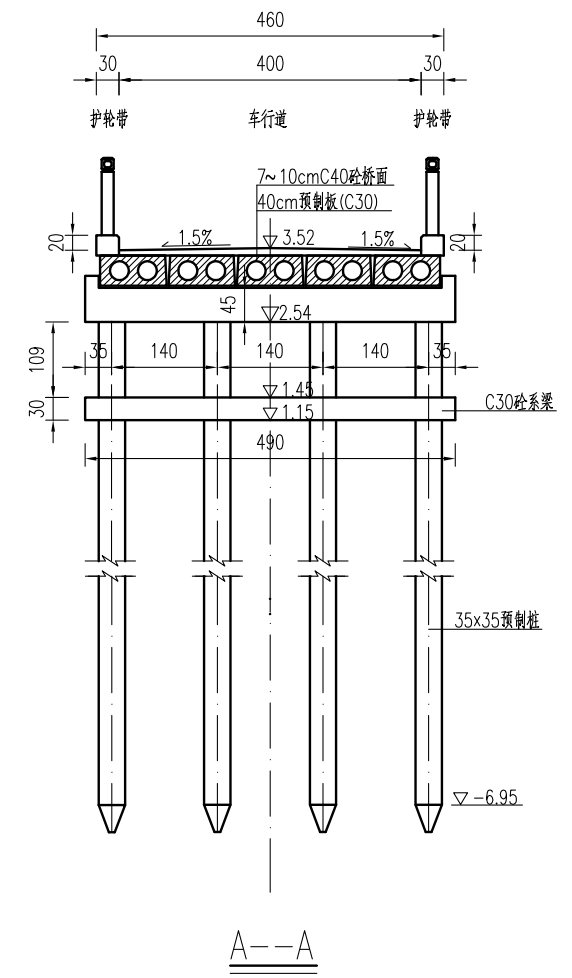
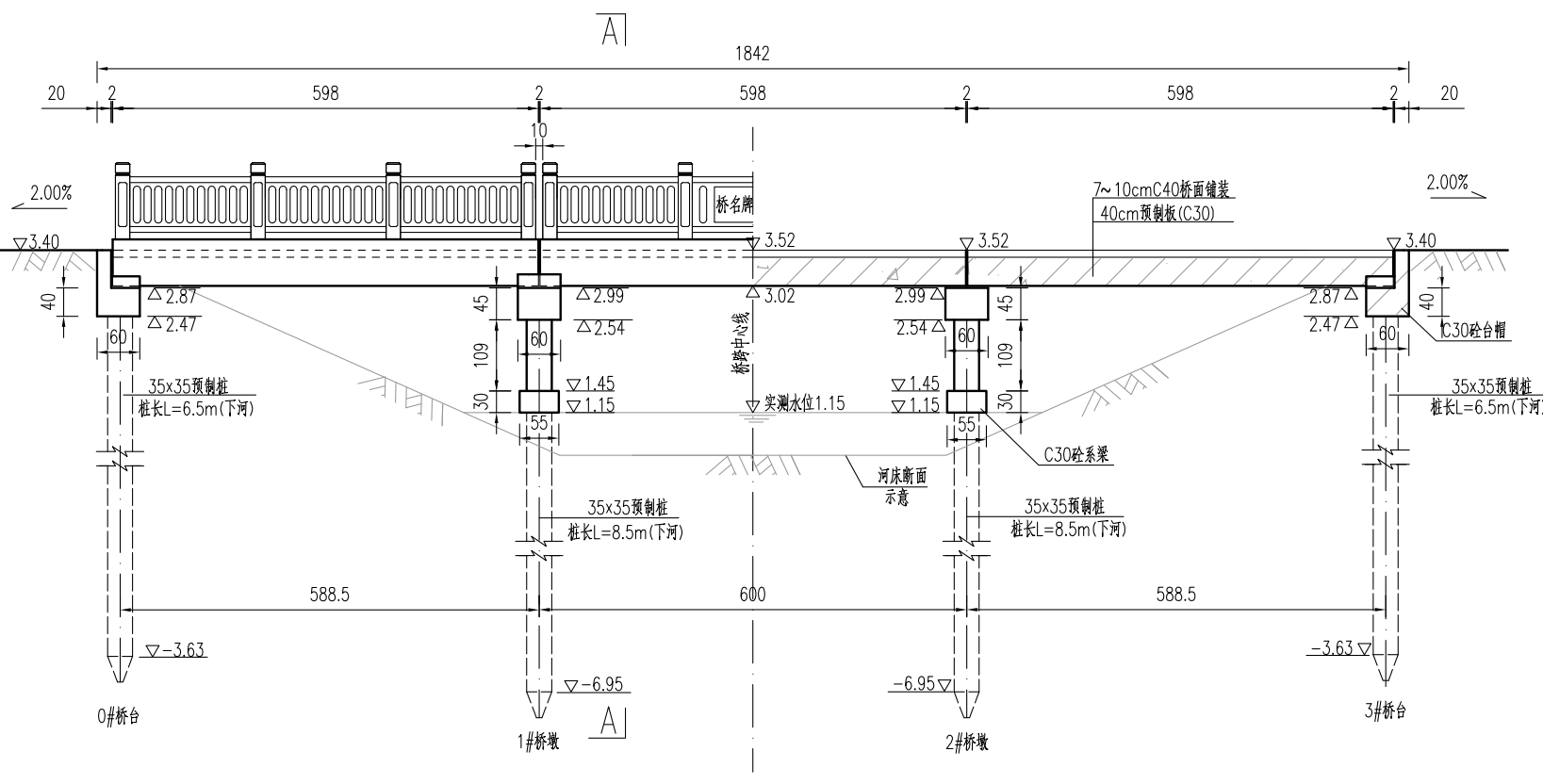
材料	项目	单位	上部结构					下部结构					合计	
			6m桥面板	铰缝、锚栓	桥面铺装	支座	护轮带	栏杆/桥名牌	桥台盖梁	桥墩盖梁	系梁	系梁接柱		方桩
Φs15.24钢绞线		kg	741.9											741.9
HPB300钢筋	Φ6	kg	65.3											65.3
	Φ8	kg	666.9		597.2		60.4		3.1	4.4		29.4	469.8	1831.2
	Φ10	kg							204.4	165.6	82.2			452.1
	Φ20	kg		9.7										9.7
	Φ22	kg	116.4											116.4
	小计	kg	848.6	9.7	597.2		60.4		207.5	169.9	82.2	29.4	469.8	2474.7
HRB400钢筋	Φ12	kg					120.8		71.0	17.8				209.6
	Φ14	kg	856.7											856.7
	Φ18	kg						239.8	239.8	199.8	124.8	1010.2	1814.3	
	小计	kg	856.7				120.8		310.8	257.5	199.8	124.8	1010.2	2880.6
砼	C30	m³	25.4				2.7		3.4	2.7	1.6	1.1	15.2	52.1
	C35	m³		1.4										1.4
	C40	m³			6.1									6.1
桥名牌	个												2.0	
栏杆	m												34.0	
GYZΦ150x28支座	套				60.0								60.0	
Φ8cmPVC管	m					4.3							4.3	
Φ3cmPVC管	m		2.1										2.1	
备注	桥头接线48.8平方, 限载标志牌2块, 警示桩6根, 接桩长度可根据现场情况调整, 老桥拆除。													

专业会签  
CONFIRMATION



建设单位 CLIENT	海安市财政局			图名 DRAWING TITLE:	29-33组桥-工程数量汇总表			 <b>中城科泽工程设计集团有限责任公司</b> Zhongcheng Keze Engineering Design Group Co., Ltd. 证书编号: A232012403 <small>THE OWNERSHIP OF THE COPYRIGHT IN THIS DRAWING IS RETAINED BY ZHONG CHENG CO. LTD. WRITTEN CONSENT MUST BE OBTAINED BEFORE ANY USE OR REPRODUCTION OF THE DRAWING.</small>	审定 APPROVED BY	审核 VERIFIED BY	项目负责人 PROJECT CHIEF	专业负责人 DOMAIN CHIEF	校对 CHECKED BY	设计 DESIGNED BY	绘图 DRAWN BY	设计编号 JOB NO.	25SNT001-2
工程名称 PROJECT	海安市2026年农桥建设勘察设计项目			版次 VERSION	A	日期 DATE	2026.02		张杰	张杰	常仁进	常仁进	常仁进	黄苏川	黄苏川	比例 SCALE	见图
设计阶段 STATUS	施工图	专业 DISCIPLINE	市政	图号 DRAWING NO.				      	图号 DRAWING NO.	S-11-01							

素填土	2.61
粉土	[fa0]=85kpa 1.71
粉土	[fa0]=80kpa -2.59
粘土	[fa0]=170kpa -10.69
粉土	[fa0]=170kpa -12.39



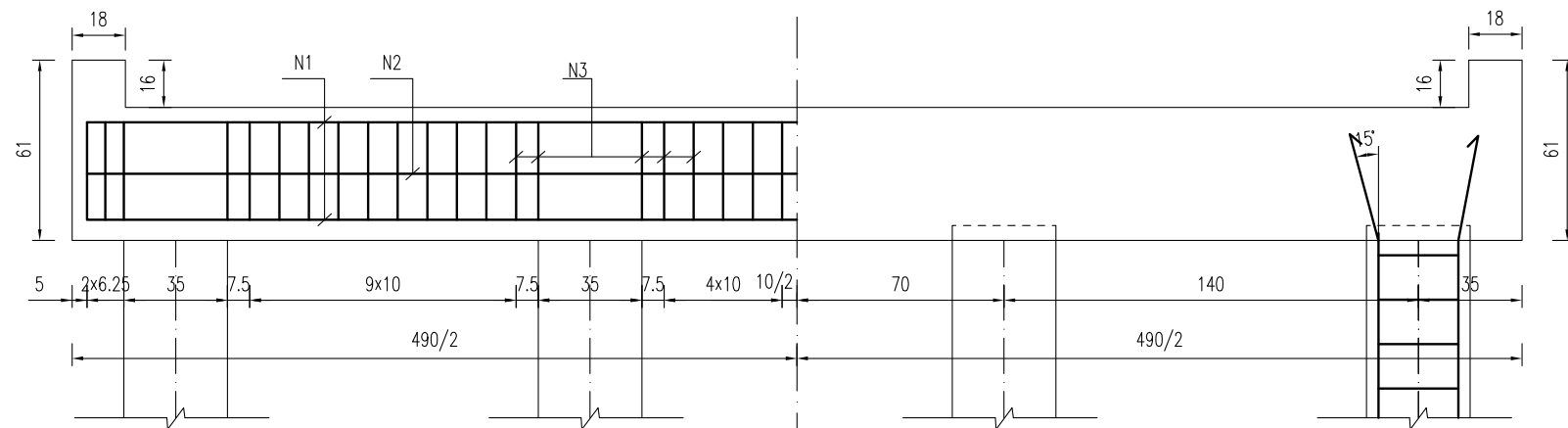
说明:

- 1、本图高程以米计，余均以cm计。高程采用1985国家高程基准。
- 2、本桥设计荷载：农桥-II级，不计重车，无通航要求。
- 3、本桥为6+6+6m的三跨简支梁桥，净4.00+2x0.30m，全宽4.6m。
- 4、本桥双向1.5%横坡由桥面铺装层调整，中跨不设纵坡，边跨设2.00%的纵坡。
- 5、铺装层砼C40，内布设双向Φ8@10钢筋网，钢筋保护层厚度为3cm。
- 6、伸缩缝采用2cm厚橡胶条，支座采用圆板式橡胶支座GYZ150x28(CR)mm。边板与挡块间放置2cm沥青油毡板。
- 7、桥面护栏带每3米设Φ8cmPVC排水孔。
- 8、图示桩基桩长为常规尺寸，每一个桥梁根据各自的地质情况或有调整，施工时以图中的桩长数值为准。系梁底标高以施工时实测水位为准，立柱长度小于1米时，桥梁不设系梁，先将预制桩施工至指定标高，其上采用现浇立柱接至盖梁。
- 9、桥梁定位以现场实际情况控制为准。如在施工过程中遇到不良地质需及时与设计单位联系。

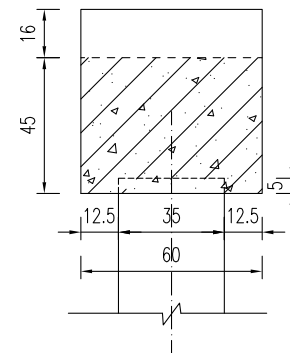
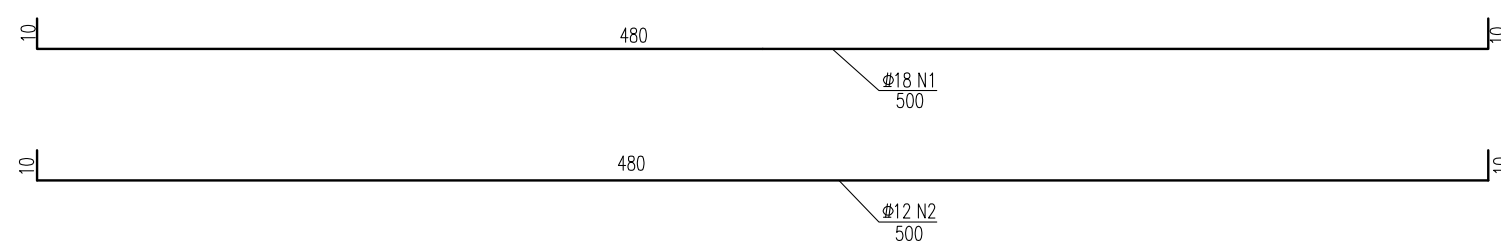
**江苏省工程勘察设计出图专用章**  
**中城科泽工程设计集团有限责任公司**  
 资质等级范围：公路行业(公路)专业乙级；市政行业(道路工程)专业甲级；水利行业(河道整治、城市防洪)专业乙级；建筑行业(建筑工程)甲级；风景园林工程设计专项甲级。  
 资质证书编号：A132012406 有效期至：2029年03月28日

建设单位 CLIENT	海安市财政局			图名 DRAWING TITLE:	29-33组桥-桥梁总体布置图			中城科泽工程设计集团有限责任公司 Zhongcheng Keze Engineering Design Group Co., Ltd 证书编号：A232012403	审定 APPROVED BY	审核 VERIFIED BY	项目负责人 PROJECT CHIEF	专业负责人 DOMAIN CHIEF	校对 CHECKED BY	设计 DESIGNED BY	绘图 DRAWN BY	设计编号 JOB NO.	25SNT001-2
工程名称 PROJECT	海安市2026年农桥建设勘察设计项目			版次 VERSION	A	日期 DATE	2026.02		张杰	张杰	常仁进	常仁进	常仁进	黄苏川	黄苏川	比例 SCALE	见图
设计阶段 STATUS	施工图	专业 DISCIPLINE	市政	设计阶段				张杰	张杰	常仁进	常仁进	常仁进	黄苏川	黄苏川	图号 DRAWING NO.	S-11-02	

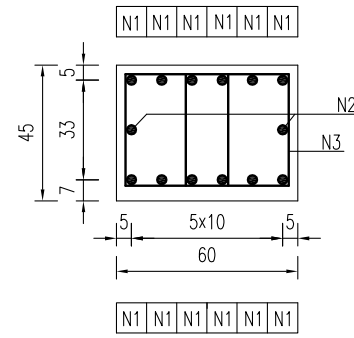




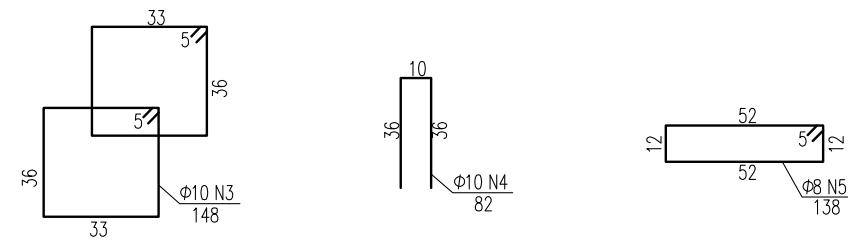
桥墩盖梁立面钢筋图



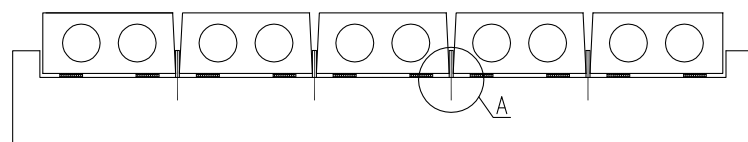
桥墩盖梁模板图



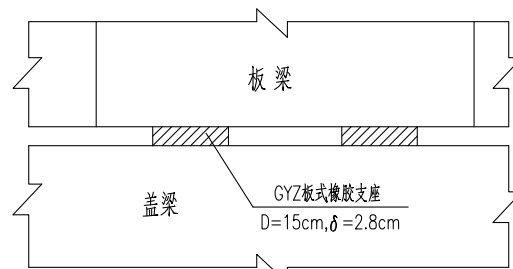
桥墩盖梁钢筋图



一块桥墩盖梁材料表

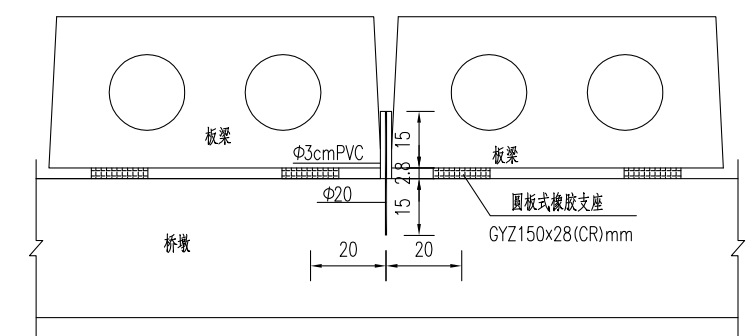


锚栓立面示意图

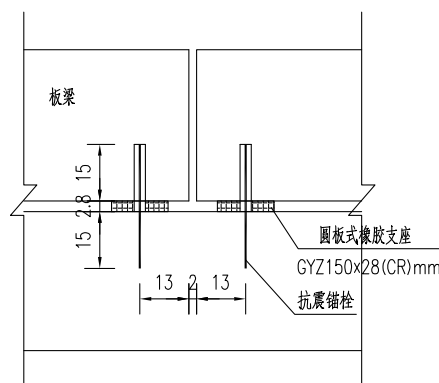


GYZ板式橡胶支座布置示意

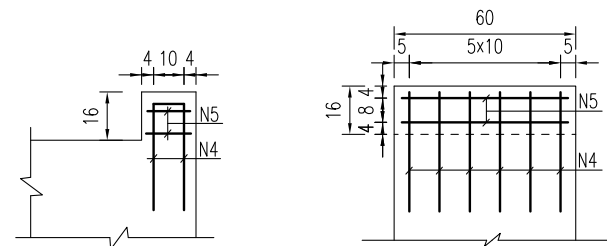
构件名称	钢筋编号	钢筋直径 (mm)	每根长度 (cm)	数量 (根)	总长 (m)	单位重 (kg/m)	共重 (kg)	混凝土体积 C30(m³)
盖梁	N1	Φ18	500	12	60.00	1.998	119.88	1.36
	N2	Φ12	500	2	10.00	0.888	8.88	
	N3	Φ10	148	84	124.32	0.617	76.71	
	N4	Φ10	82	12	9.84	0.617	6.07	
	N5	Φ8	138	4	5.52	0.395	2.18	
合计	Φ18: 119.9kg	Φ12: 8.9kg	Φ10: 82.8kg	Φ8: 2.2kg				
全桥合计	Φ18: 239.8kg	Φ12: 17.8kg	Φ10: 165.6kg	Φ8: 4.4kg				C30: 2.7m³



A大样图



盖梁锚栓孔布置图



挡块钢筋图

说明:

- 图中尺寸单位钢筋直径以毫米计, 余均以厘米计。
- 混凝土强度等级: 盖梁、挡块: C30。
- 盖梁钢筋与墩柱、防震挡块钢筋发生干扰时, 可适当挪动其中一种。
- 锚栓设置在桥墩上, 每跨仅一端布置, 距离梁端13cm。
- 施工时注意预埋锚栓钢筋。
- 边板与挡块之间间距为2cm, 之间填塞沥青油毡板。

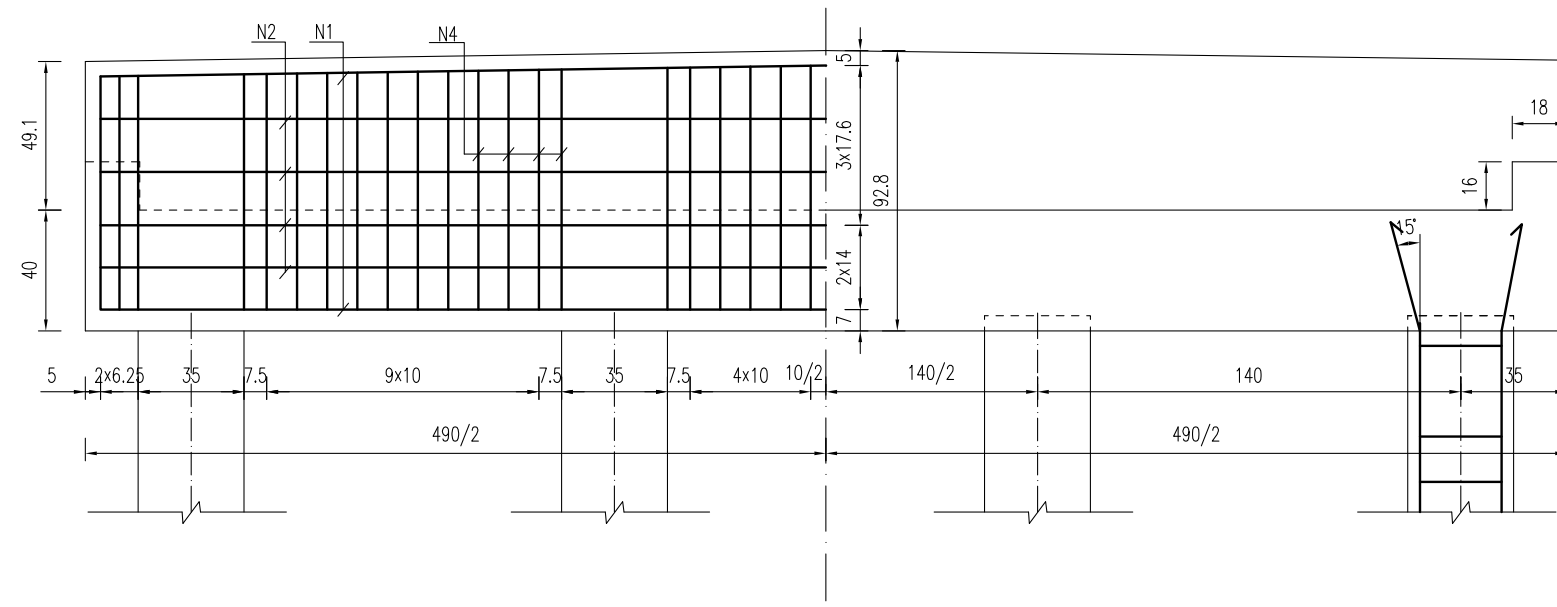
江苏省工程勘察设计出图专用章

中城科泽工程设计集团有限责任公司

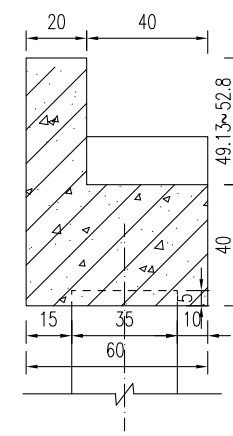
资质等级范围: 公路行业(公路)专业乙级; 市政行业(道路工程)专业甲级; 水利行业(河道整治、城市防洪)专业乙级; 建筑行业(建筑工程)甲级; 风景园林工程设计专项甲级。

资质证书编号: A132012408 有效期至: 2029年03月28日

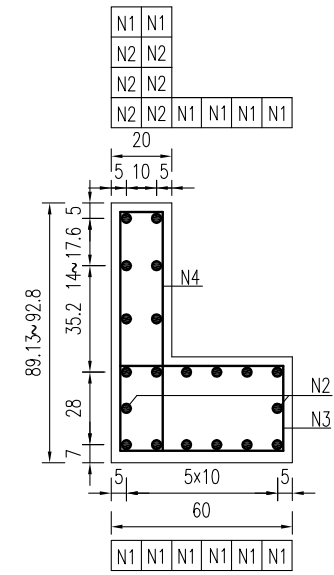
建设单位 CLIENT	海安市财政局			图名 DRAWING TITLE:	29-33组桥-桥墩盖梁及抗震块钢筋构造图			中城科泽工程设计集团有限责任公司 Zhongcheng Keze Engineering Design Group Co., Ltd 证书编号: A232012403	审定 APPROVED BY	审核 VERIFIED BY	项目负责人 PROJECT CHIEF	专业负责人 DOMAIN CHIEF	校对 CHECKED BY	设计 DESIGNED BY	绘图 DRAWN BY	设计编号 JOB NO.	25SNT001-2	
工程名称 PROJECT	海安市2026年农桥建设勘察设计项目			版次 VERSION	A	日期 DATE	2026.02	张杰	张杰	常仁进	常仁进	常仁进	黄苏川	黄苏川	比例 SCALE	见图		
设计阶段 STATUS	施工图	专业 DISCIPLINE	市政	版次 VERSION	A	日期 DATE	2026.02	张杰	张杰	常仁进	常仁进	常仁进	黄苏川	黄苏川	图号 DRAWING NO.	S-11-04		



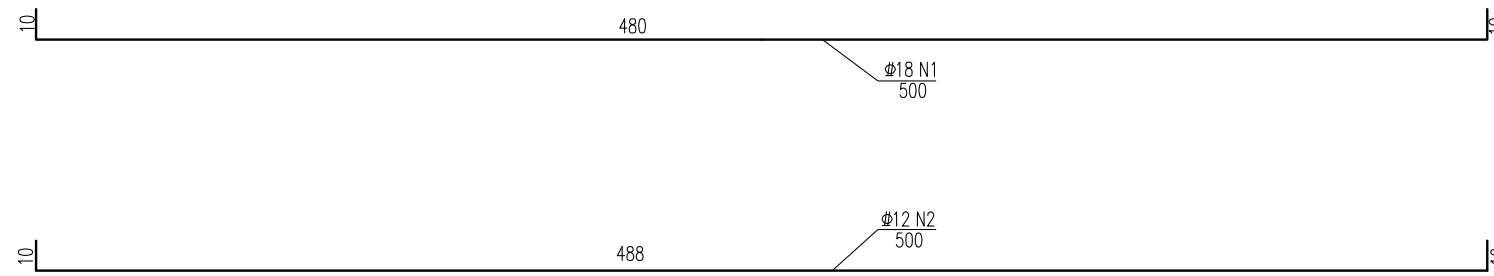
桥台盖梁立面钢筋图



桥台盖梁模板图

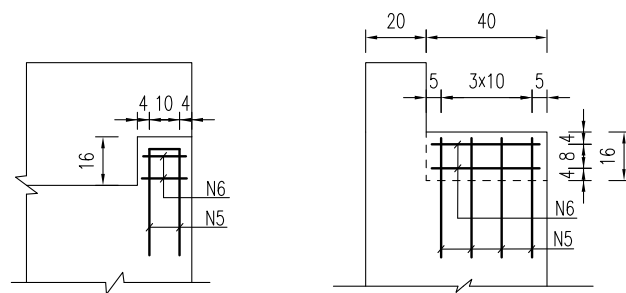
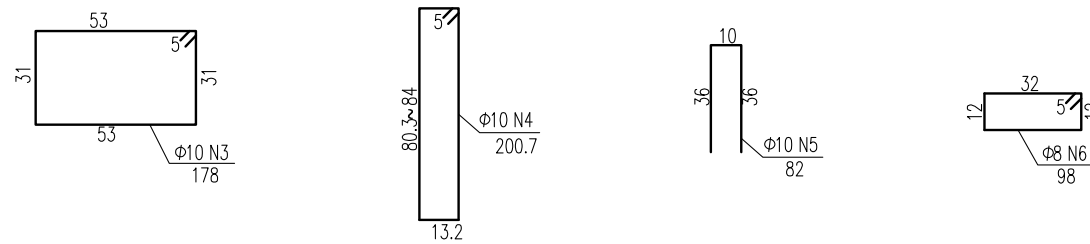


桥台盖梁结构图



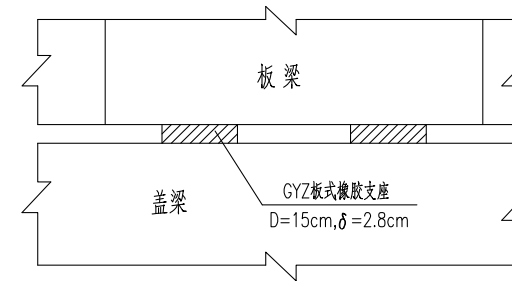
一块桥台盖梁材料表

块件名称	钢筋编号	钢筋直径 (mm)	每根长度 (cm)	数量 (根)	总长 (m)	单位重 (kg/m)	共重 (kg)	混凝土体积 C30(m <sup>3</sup> )
盖梁	N1	Φ18	500	12	60.00	1.998	119.88	1.69
	N2	Φ12	500	8	40.00	0.888	35.52	
	N3	Φ10	178	42	74.76	0.617	46.13	
	N4	Φ10	200.7	42	84.29	0.617	52.01	
	N5	Φ10	82	8	6.56	0.617	4.05	
	N6	Φ8	98	4	3.92	0.395	1.55	
合计	Φ18: 119.9kg	Φ12: 35.5kg	Φ10: 102.2kg	Φ8: 1.5kg				
全桥合计	Φ18: 239.8kg	Φ12: 71.0kg	Φ10: 204.4kg	Φ8: 3.1kg				C30: 3.4m <sup>3</sup>



挡块钢筋图

GYZ板式橡胶支座布置示意

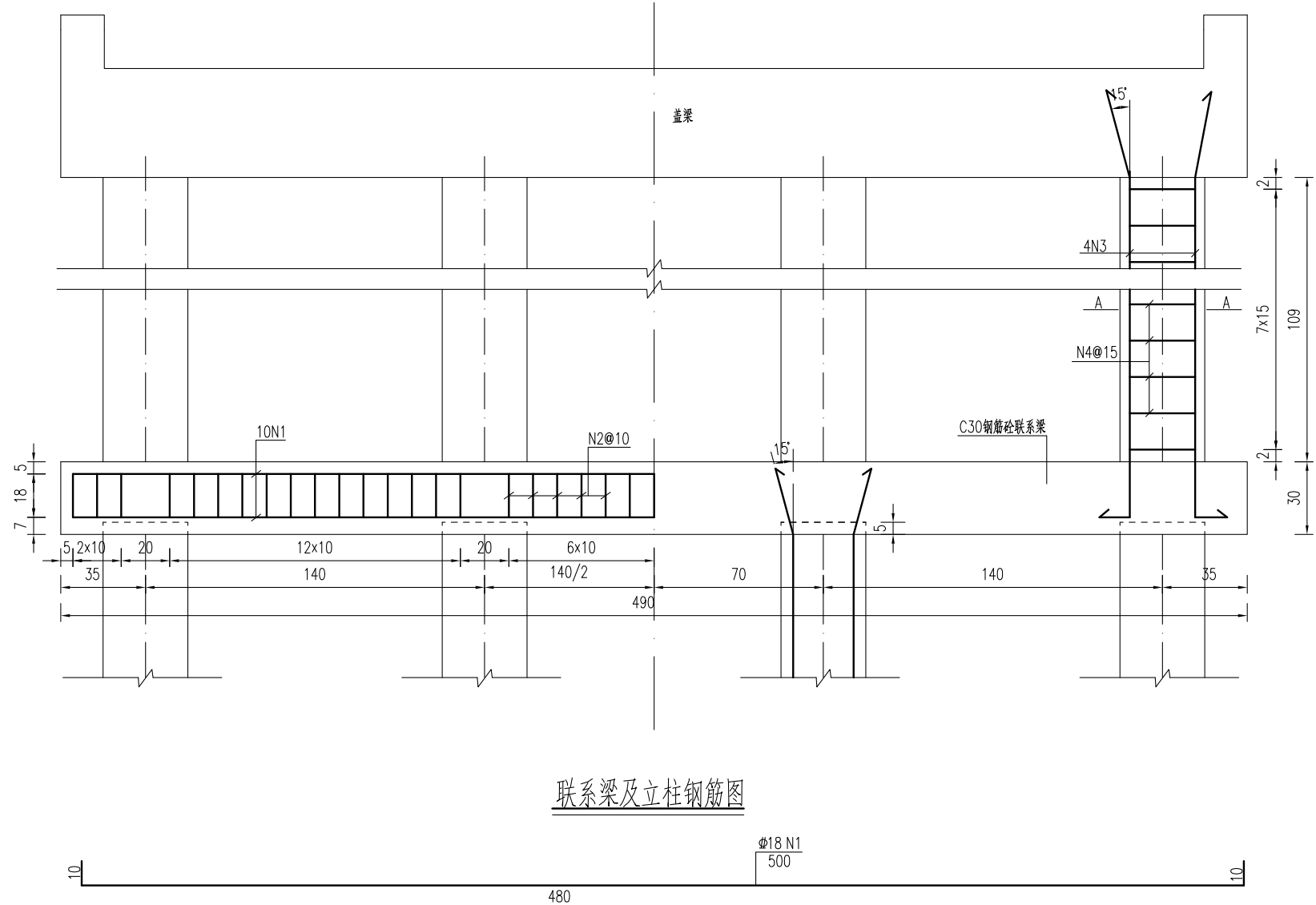


**江苏省工程勘察设计出图专用章**  
**中城科泽工程设计集团有限责任公司**  
 资质等级范围:公路行业(公路)专业乙级;市政行业(道路工程)专业甲级;水利行业(河道整治、城市防洪)专业乙级;建筑行业(建筑工程)甲级;风景园林工程设计专项甲级。  
 资质证书编号:A132012406 有效期至:2029年03月28日

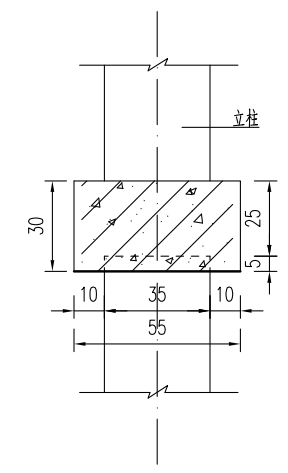
说明:

- 1、图中尺寸单位钢筋直径以毫米计,余均以厘米计。
- 2、混凝土强度等级:盖梁、挡块: C30。
- 3、盖梁钢筋与墩柱、防震挡块钢筋发生干扰时,可适当挪动其中一种。
- 4、边板与挡块之间间距为2cm,之间填塞沥青油毡板。

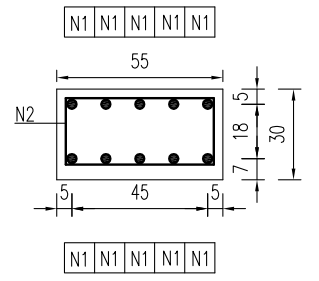
建设单位 CLIENT	海安市财政局			图名 DRAWING TITLE:	29-33组桥-桥台盖梁及抗震块钢筋构造图			<b>中城科泽工程设计集团有限责任公司</b> Zhongcheng Keze Engineering Design Group Co., Ltd 证书编号: A232012403 <small>本图版权属我公司所有,除该工程外对本图的任何用途和复制,须获得我公司的书面许可。THE OWNERSHIP OF THE COPYRIGHT IN THIS DRAWING IS RETAINED BY ZHONG CHENG CO. LTD WRITTEN CONSENT MUST BE OBTAINED BEFORE ANY USE OR REPRODUCTION OF THE DRAWING</small>	审定 APPROVED BY	审核 VERIFIED BY	项目负责人 PROJECT CHIEF	专业负责人 DOMAIN CHIEF	校对 CHECKED BY	设计 DESIGNED BY	绘图 DRAWN BY	设计编号 JOB NO.	25SNT001-2
工程名称 PROJECT	海安市2026年农桥建设勘察设计项目			版次 VERSION	A	日期 DATE	2026.02		张杰	张杰	常仁进	常仁进	常仁进	黄苏川	黄苏川	比例 SCALE	见图
设计阶段 STATUS	施工图	专业 DISCIPLINE	市政	设计阶段				常仁进	常仁进	常仁进	黄苏川	黄苏川	图号 DRAWING NO.	S-11-05			



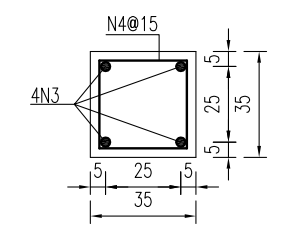
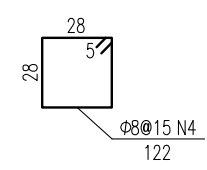
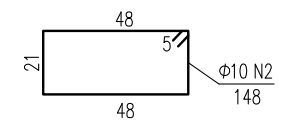
联系梁及立柱钢筋图



联系梁模板图



联系梁钢筋图



A--A

桥墩系梁材料表

构件名称	钢筋编号	钢筋直径	单根长度	数量	总长	单位重	共重	混凝土体积
		(mm)	(cm)	(根)	(m)	(kg/m)	(kg)	
联系梁	N1	Φ18	500	10	50.00	1.998	99.90	0.81
	N2	Φ10	148	45	66.60	0.617	41.09	
合计		Φ18: 99.9kg		Φ10: 41.1kg				
全桥合计		Φ18: 199.8kg		Φ10: 82.2kg			C30: 1.62m³	

桥墩接柱工程数量表

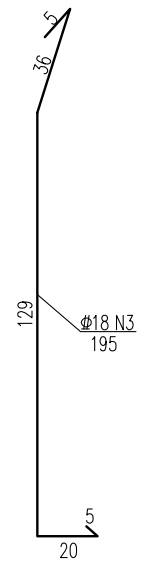
部位	编号	钢筋直径	单根长度	数量	总长	单位重	共重	钢筋合计		混凝土体积
		(mm)	(cm)	(根)	(m)	(kg/m)	(kg)	(kg)	(kg)	
1号桥墩	N3	Φ18	195	4	7.81	1.998	15.60	Φ18	15.60	0.13
	N4	Φ8	122	8	9.29	0.395	3.67	Φ8	3.67	
2号桥墩	N3	Φ18	195	4	7.81	1.998	15.60	Φ18	15.60	0.13
	N4	Φ8	122	8	9.29	0.395	3.67	Φ8	3.67	
合计		Φ18:	31.20	(kg)	Φ8:	7.34	(kg)			
		C30:	0.27	(m³)						

**江苏省工程勘察设计出图专用章**  
**中城科泽工程设计集团有限责任公司**  
 资质等级范围:公路行业(公路)专业乙级;市政行业(道路工程)专业甲乙级;水利行业(河道整治、城市防洪)专业乙级;建筑行业(建筑工程)甲乙级;风景园林工程设计专项甲乙级。  
 资质证书编号:A132012408 有效期至:2029年03月28日

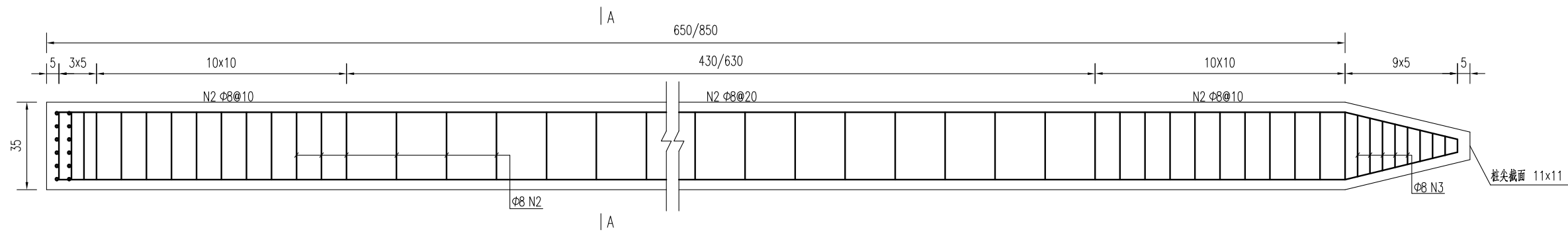
说明:

- 图中尺寸单位钢筋直径以毫米计,余均以厘米计。
- 混凝土强度等级:联系梁、立柱:C30。联系梁为现浇,立柱可现浇或预制。
- 系梁底(预制桩桩顶)标高下河地区为1.15cm(测时水位),施工时可根据实际施工时水位作些微调。
- 当系梁接柱长度<1m时,不设系梁,先将预制桩施工至指定标高(1.15m),其上采用现浇立柱接至盖梁。

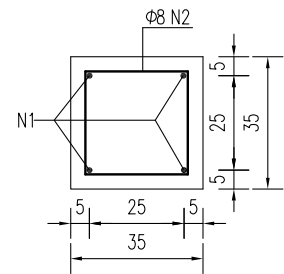
专业会签  
CONFIRMATION



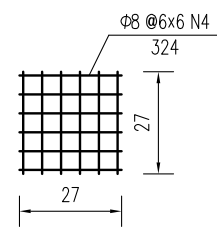
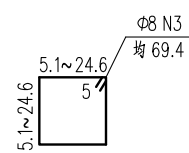
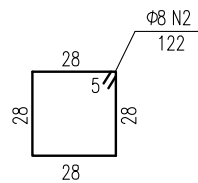
建设单位 CLIENT	海安市财政局			图名 DRAWING TITLE	29-33组桥-系梁及桥墩接柱钢筋构造图			审定 APPROVED BY	审核 VERIFIED BY	项目负责人 PROJECT CHIEF	专业负责人 DOMAIN CHIEF	校对 CHECKED BY	设计 DESIGNED BY	绘图 DRAWN BY	设计编号 JOB NO.	25SNT001-2
工程名称 PROJECT	海安市2026年农桥建设勘察设计项目			版次 VERSION	A	日期 DATE	2026.02	张杰	张杰	常仁进	常仁进	常仁进	黄苏川	黄苏川	比例 SCALE	见图
设计阶段 STATUS	施工图	专业 DISCIPLINE	市政	中城科泽工程设计集团有限责任公司 Zhongcheng Keze Engineering Design Group Co., Ltd 证书编号: A232012403 本图版权属我公司所有,除该工程外对本图的任何用途和复制,须获得我公司的书面许可。 THE OWNERSHIP OF THE COPYRIGHT IN THIS DRAWING IS RETAINED BY ZHONG CHENG CO. LTD WRITTEN CONSENT MUST BE OBTAINED BEFORE ANY USE OR REPRODUCTION OF THE DRAWING	张杰	张杰	常仁进	常仁进	常仁进	黄苏川	黄苏川	图号 DRAWING NO.	S-11-06	未经盖章本图无效		



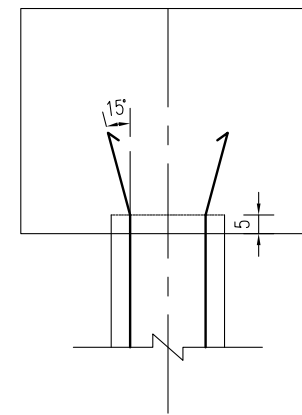
预制桩结构图



A-A



桩顶网片图



桩顶与盖梁或系梁连接图

方桩工程数量表

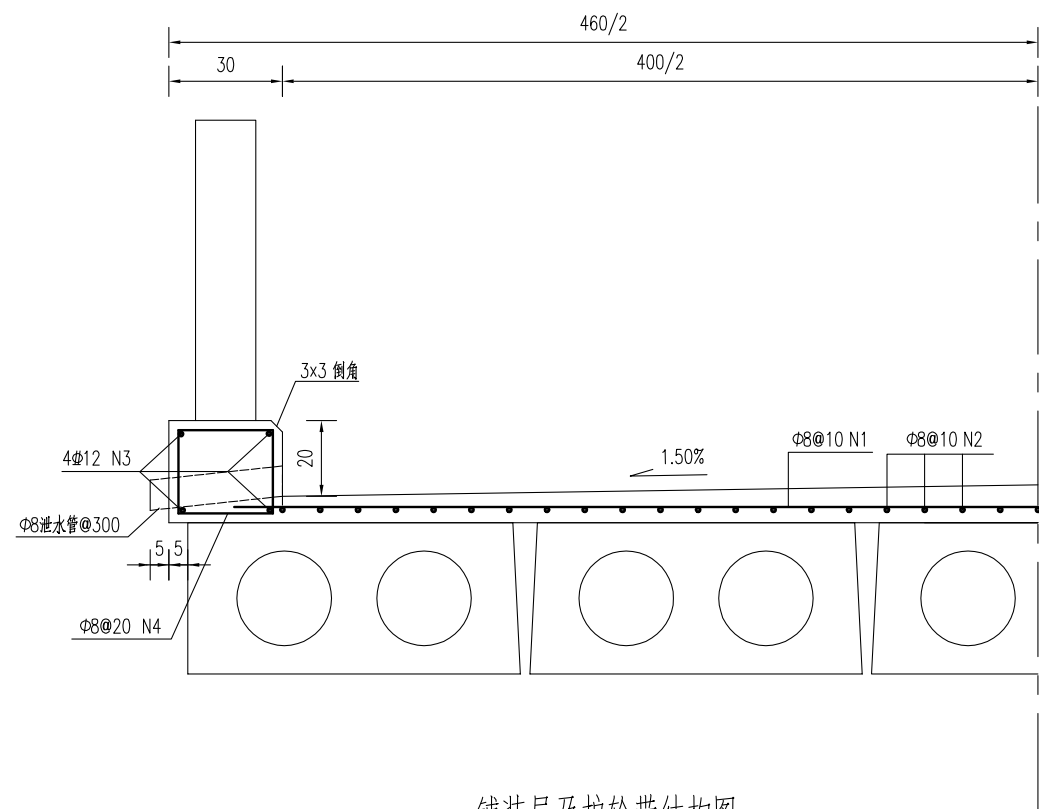
部位	编号	钢筋直径	单根长度	数量	总长	单位重	共重	钢筋合计		C30混凝土合计
		(mm)	(cm)					(kg)	(m <sup>3</sup> )	
桥台方桩	1	Φ18	690	4	27.60	1.998	55.1	Φ18	55.1	0.83
	2	Φ8	122	46	55.51	0.395	21.9	Φ8	27.0	
	3	Φ8	69.4	9	6.25	0.395	2.5			
	4	Φ8	324	2	6.48	0.395	2.6			
桥墩方桩	1	Φ18	890	4	35.60	1.998	71.1	Φ18	71.1	1.08
	2	Φ8	122	56	67.71	0.395	26.7	Φ8	31.8	
	3	Φ8	69.4	9	6.25	0.395	2.5			
	4	Φ8	324	2	6.48	0.395	2.6			
合计	钢筋 (kg)		Φ18: 1010.2	Φ8: 469.8						
	C30砼m <sup>3</sup>		15.2							

说明:

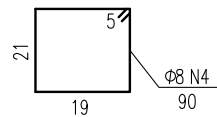
- 图中尺寸单位钢筋直径以毫米计, 余均以厘米计。
- 砼: 预制桩C30。
- 钢筋: Φ为HPB300钢筋, ϕ为HRB400钢筋。
- 预制桩设计强度达70%方可起吊, 达到100%时才能运输和沉桩。
- 桩尖沉至设计高程后, 凿除桩顶35厘米砼, 桩顶砼伸入系梁或桥台盖梁内5厘米, 并按设计要求扳出钢筋锚入盖梁内。
- 预制桩为打入桩, 采用锤击法施工, 桩插入时的垂直度偏差不得超过0.5%。
- 打桩宜采用重锤低夯, 以防止桩身断裂, 打桩时需进行双控, 以标高为主, 最后十击贯入度不得大于25mm(锤重1.8吨, 落距1.0米)。
- 预制桩采用双点起吊时, 吊点距为0.207L(距离桩两端, L为桩长)。



建设单位 CLIENT	海安市财政局			图名 DRAWING TITLE	29-33组桥-桥梁预制桩钢筋构造图			中城科泽工程设计集团有限责任公司 Zhongcheng Keze Engineering Design Group Co., Ltd 证书编号: A232012403	审定 APPROVED BY	审核 VERIFIED BY	项目负责人 PROJECT CHIEF	专业负责人 DOMAIN CHIEF	校对 CHECKED BY	设计 DESIGNED BY	绘图 DRAWN BY	设计编号 JOB NO.	25SNT001-2
工程名称 PROJECT	海安市2026年农桥建设勘察设计项目			版次 VERSION	A	日期 DATE	2026.02	张杰	张杰	常仁进	常仁进	常仁进	黄苏川	黄苏川	黄苏川	比例 SCALE	见图
设计阶段 STATUS	施工图	专业	市政	本图版权归我公司所有, 除该工程外对本图的任何用途和复制, 须获得我公司的书面许可。 THE OWNERSHIP OF THE COPYRIGHT IN THIS DRAWING IS RETAINED BY ZHONG CHENG CO. LTD. WRITTEN CONSENT MUST BE OBTAINED BEFORE ANY USE OR REPRODUCTION OF THE DRAWING.				张杰	张杰	常仁进	常仁进	常仁进	黄苏川	黄苏川	图号 DRAWING NO.	S-11-07	

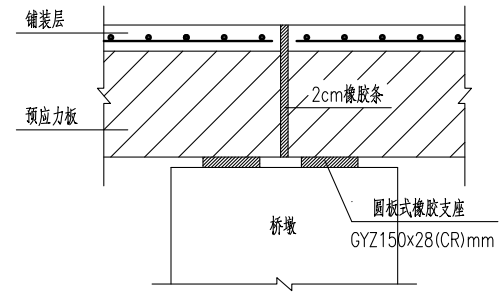


铺装层及护轮带结构图

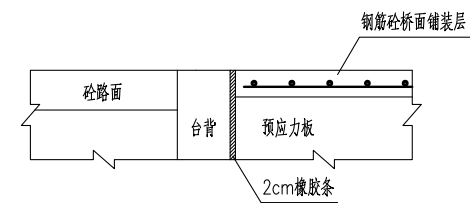


铺装层及护轮带材料表  
(每延米)

块件材料	钢筋编号	钢筋直径	每根长度	数量	总长	单位重	共重	总重	混凝土体积	全桥合计
		(mm)	(cm)							
铺装层	1	Φ8	440	10	44.00	0.395	17.38	Φ8:33.2	C40:0.34	Φ8:597.2kg C40:6.1m <sup>3</sup>
	2	Φ8	100	40	40.00	0.395	15.80			
护轮带	3	Φ12	100	8	8.00	0.888	7.10	Φ12:7.1 Φ8:3.6	C30:0.16	Φ12:120.8kg Φ8:60.4kg C30: 2.7m <sup>3</sup>
	4	Φ8	90	10	9.00	0.395	3.56			



桥面伸缩缝结构图



桥台台背与桥面铺装段设计图

**江苏省工程勘察设计出图专用章**  
**中城科泽工程设计集团有限责任公司**  
 资质等级范围:公路行业(公路)专业乙级;市政行业(道路工程)专业甲级;水利行业(河道整治、城市防洪)专业乙级;建筑行业(建筑工程)甲级;风景园林工程设计专项甲级。  
 资质证书编号:A132012406 有效期至:2029年03月28日

说明:

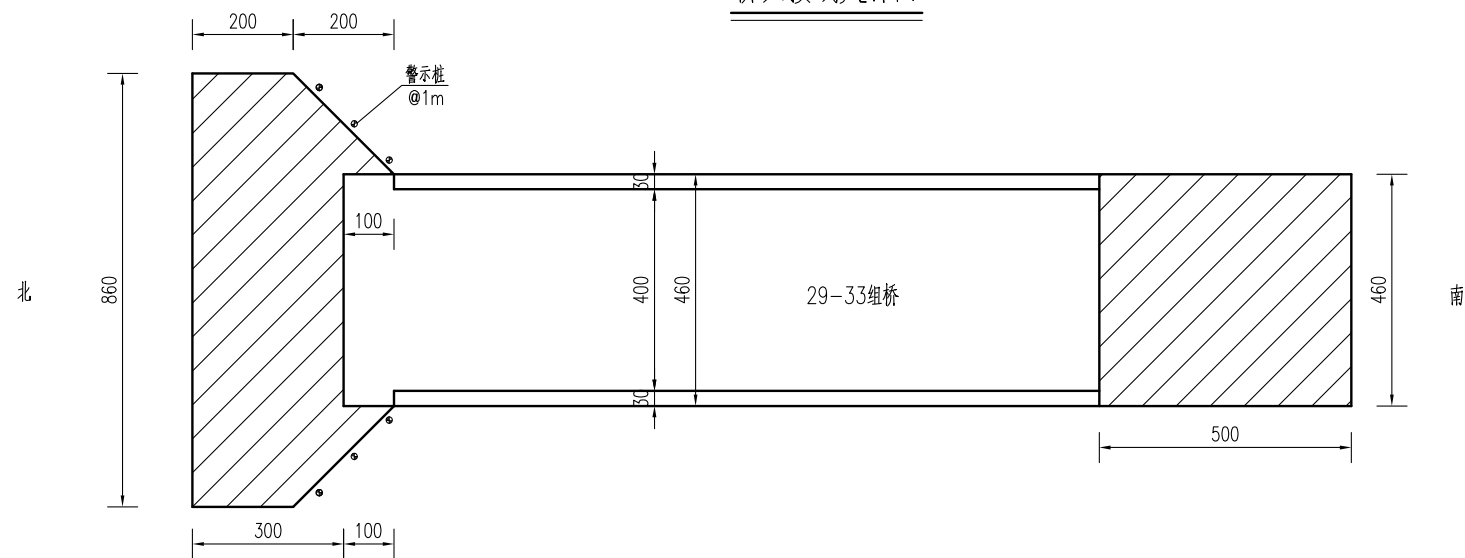
- 1、图中尺寸单位钢筋直径以毫米计,余均以厘米计。
- 2、砼强度等级:铺装层:C40,护轮带:C30。
- 3、桥面铺装及护轮带的钢筋在伸缩缝处断开,钢筋净保护层厚度不小于2.5cm。
- 4、全桥长度以18m计。北侧栏杆及安全带缩1.0米。

建设单位 CLIENT	海安市财政局			图名 DRAWING TITLE:	29-33组桥-桥面设施构造图			审定 APPROVED BY	审核 VERIFIED BY	项目负责人 PROJECT CHIEF	专业负责人 DOMAIN CHIEF	校对 CHECKED BY	设计 DESIGNED BY	绘图 DRAWN BY	设计编号 JOB NO.	25SNT001-2	
工程名称 PROJECT	海安市2026年农桥建设勘察设计项目			版次 VERSION	A	日期 DATE	2026.02	张杰	张杰	常仁进	常仁进	常仁进	黄苏川	黄苏川	比例 SCALE	见图	
设计阶段 STATUS	施工图	专业 DISCIPLINE	市政	中城科泽工程设计集团有限责任公司 Zhongcheng Keze Engineering Design Group Co., Ltd 证书编号: A232012403 本图版权属我公司所有,除该工程外对本图的任何用途和复制,须获得我公司的书面许可。 THE OWNERSHIP OF THE COPYRIGHT IN THIS DRAWING IS RETAINED BY ZHONG CHENG CO. LTD WRITTEN CONSENT MUST BE OBTAINED BEFORE ANY USE OR REPRODUCTION OF THE DRAWING				张杰	张杰	常仁进	常仁进	常仁进	黄苏川	黄苏川	图号 DRAWING NO.	S-11-08	未经盖章本图无效

专业会签  
CONFIRMATION



桥头接线大样图



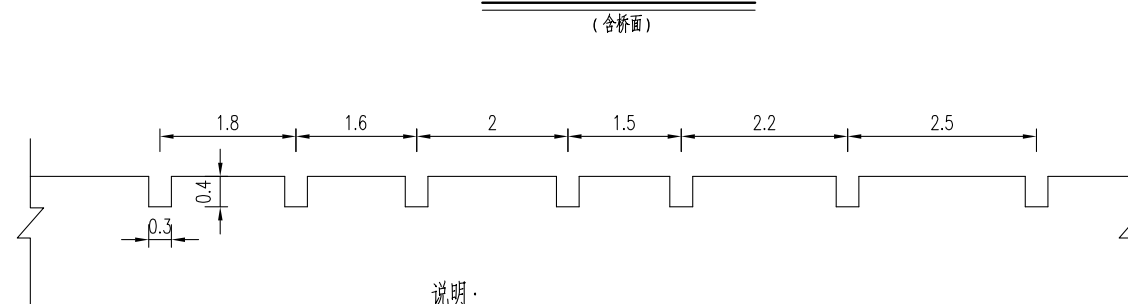
桥头接线工程数量表

材料名称	单位	数量
15cmC40水泥混凝土	平方米	48.8
15cm碎砖	平方米	48.8

路面结构图

公路自然区划	IV1
路基干湿类型	中湿 (Wc=1.0)
路面结构	<p>15 C40水泥混凝土</p> <p>15 15cm碎砖, 压实度≥90%</p>
图例	<p>水泥混凝土</p> <p>碎砖</p>

混凝土路面压纹大样图



说明:

- 1、本图中尺寸单位均以cm计。
- 2、必须严格按照《公路路面基层施工技术细则》(JTG/T F20-2015)和《公路水泥混凝土路面施工技术细则》(JTG/T F30-2014)施工。
- 3、新建混凝土路面(含桥面)需进行路面压纹,纹理应与横缝方向一致,纹理宽3mm,深4mm,间距为15~25mm,随机排列。
- 4、接线需与现状水泥路顺接。
- 5、警示桩具体位置按照现场实际情况布置。

**江苏省工程勘察设计出图专用章**  
**中城科泽工程设计集团有限责任公司**  
 资质等级范围:公路行业(公路)专业乙级;市政行业(道路工程)专业甲级;水利行业(河道整治、城市防洪)专业乙级;建筑行业(建筑工程)甲级;风景园林工程设计专项甲级。  
 资质证书编号:A132012406 有效期至:2029年03月28日

建设单位 CLIENT	海安市财政局			图名 DRAWING TITLE:	29-33组桥-桥头接线大样图			审定 APPROVED BY	审核 VERIFIED BY	项目负责人 PROJECT CHIEF	专业负责人 DOMAIN CHIEF	校对 CHECKED BY	设计 DESIGNED BY	绘图 DRAWN BY	设计编号 JOB NO.	25SNT001-2
工程名称 PROJECT	海安市2026年农桥建设勘察设计项目			版次 VERSION	A	日期 DATE	2026.02	张杰	张杰	常仁进	常仁进	常仁进	黄苏川	黄苏川	比例 SCALE	见图
设计阶段 STATUS	施工图	专业 DISCIPLINE	市政	中城科泽工程设计集团有限责任公司 Zhongcheng Keze Engineering Design Group Co., Ltd 证书编号: A232012403 本图版权属我公司所有,除该工程外对本图的任何用途和复制,须获得我公司的书面许可。 THE OWNERSHIP OF THE COPYRIGHT IN THIS DRAWING IS RETAINED BY ZHONG CHENG CO. LTD WRITTEN CONSENT MUST BE OBTAINED BEFORE ANY USE OR REPRODUCTION OF THE DRAWING	张	张	常仁进	常仁进	常仁进	黄苏川	黄苏川	图号 DRAWING NO.	S-11-10			