

日期	
姓名	
专业	暖通电气
日期	
姓名	
专业	建筑结构

1. 设计概述

本工程为印桥社区积水点改造工程，位于江苏省泰兴市滨江镇印桥社区。本工程主要改造印桥社区内雨水支管，且对小区内积水点进行改造，设计支管管径为 dn300，接入道路现状雨水主管内。

2. 设计依据

- 1、地形图（电子版）；
- 2、设计人员踏勘现场。

3. 采用标准规范及图集

1、《室外排水设计标准》	GB 50014-2021
2、《给水排水管道工程施工及验收规范》	GB 50268-2008
3、《给水排水工程管道结构设计规范》	GB 50332-2002
4、《给水排水工程构筑物结构设计规范》	GB 50069-2002
5、《建筑排水用硬聚氯乙烯管材》	GB/T5836.1-2018
6、江苏省工程建设标准设计图集《给水排水图集》	苏 S01-2021
7、《排水工程用球墨铸铁管、管件和附件》	GB/T 26081-2022

4. 尺寸标注

- 1、图中单位：管道坡度以%计，管径以 mm 计，其余均以 m 为单位。
- 2、标注系统：坐标采用 2000 坐标系，标高采用 1985 国家高程基准系统。
- 3、标注形式：除注明者外，排水管道标高均为管内底标高。
- 4、图纸比例：平面图 1：1000。

5. 雨水系统

1、暴雨强度公式： $q=1516.67(1+0.619\lg P)/(t+5.648)^{0.644}$

式中：q—设计暴雨强度；P—设计暴雨重现期，采用P=3年；

2、本次改造主要分为四个片区，总约 260 户。

- (1) 疏港东路以南区域：小区内新建 dn300 雨水支管，接入现状雨水井内。并对小区内淤积的主管进行疏通。
- (2) 疏港东路：疏港东路段仅对道路南侧雨水支管进行改造，分别接入就近雨水井中。
- (3) 疏港东路以北，石桥路以南区域：小区内新建 dn300 雨水支管，接入现状雨水井内。并对小区内淤积的主管进行疏通。
- (4) 石桥路以北区域：小区内新建 dn300 雨水支管，接入现状雨水井内。并对小区内淤积的主管进行疏通。

6. 管材、接口及基础

6.1 管材

- 1、埋地雨水管（管径 dn300）采用离心球墨铸铁管，管材质量符合《排水工程用球墨铸铁管、管件和附件》GB/T 26081-2022 标准。
- 2、雨水立管采用 dn110 与 dn75PVC-U 管。管材及管件技术指标见《建筑排水用硬聚氯乙烯管材》GB/T5836.1-2018 及《建筑排水用硬聚氯乙烯管件》GB/T5836.2-2018。
- 3、管材定货时应向厂方提供相应运行条件，如管道埋深、内水压力、道路荷载、地质条件、管基形式等，以便供货厂家校核和确定管材，保证所供的管材在整个使用期间的刚度、强度及稳定性满足要求。
- 4、开挖埋地施工时，转弯处须设置检查井，不得采用三通或者其他管件连接。行车道管道覆土不满足 70cm 的管道采用 C30 混凝土全包固至管外 10cm，包固混凝土须制模浇筑。

6.2 接口

- PVC-U 管：胶水粘接。
- 球墨铸铁管：T 型接口，橡胶圈连接。
- 橡胶圈采用具有耐酸、碱、污水腐蚀的合成橡胶，由管材厂家配套供应，性能除应符合化工行业标准《橡胶密封件-给排水管道及污水管用接口密封圈材料规范》(HG/T3091-2000)外还需满足：1)邵氏硬度：50±5；2)伸长率：≥400%；3)拉断强度：≥16Mpa；4)永久变形：<20%；5)老化系数：≥0.8(70°，144h)。施工前需对橡胶圈的质量进行检查。

泰兴市建设工程施工图审查服务中心
市政基础设施工程施工图审查专用章
审查专用章号 321220292

 上海开艺设计集团有限公司 工程设计证书编号(乙级): A231001604				建设单位	泰兴市滨江镇人民政府		专业	排水	个人执业专用章	单位出图专用章
				项目名称	滨江镇印桥社区雨水支管更换工程		比例	1:1000		
审定	全先国	专业负责	阙立群	工程名称	排水工程		设计阶段	施工图		
审核	阙立群	校对	单剑雯	图名	设计说明		日期	2025.10		
项目负责	阙立群	设计	李亚苹	工程编号	K20254460	子项编号	图号	水施-01		

日期	
姓名	
专业	暖通 电气 弱电
日期	
姓名	
专业	建筑 结构 给排水

6.3 基础

1、dn110 (dn75) 雨水接入管采用 C30 砼包固处理。dn300 管道采用砂石基础。基底铺垫一层 0.1m 碎石垫层，其上再铺垫一层 0.05m 1:1 砂石料垫层。满沟槽回填 1:1 砂石料至管顶以上 0.3m，再采用开挖废料（原老路基层及面层开挖料，要求破碎粒径小于 40mm）回填至路面结构底，不足部分采用级配碎石补填，碎石应夯实。回填时两侧同时进行，两侧回填高差不得大于 30cm，管顶以上 0.5m 不允许机械碾压。

6.4 管道沟槽开挖、回填

管道埋深小于 1.5m，建议采用直槽开挖方案；槽深超过 1.5 米开挖时加支撑；挖土机无法进入的区域采用人工开挖施工，沟槽宽度可根据实际开挖及地下障碍物情况调整。沟槽支护如遇土质不好段落，可采用木方横撑+挡土板进行支护。挡土板采用建筑用木模板，厚度 50mm。横撑水平间距 2m，垂直间距 1m。

沟槽开挖底宽度建议为：dn110 管为 0.5m，dn300 管为 0.9m。相关具体要求按照国家标准《给水排水管道工程施工及验收规范》。

7. 管道附属构筑物

7.1 雨水边井

1、本工程雨水口采用平算式雨水口，雨水口连接管采用 dn300 离心球墨铸铁管，管道坡度不小于 0.01。雨水篦子采用球墨铸铁雨水井蓖座，井座采用三面不带肋设计，技术要求参照 GB/T23858-2009。雨水口布置详见排水管道平面设计图。

2、位于小区车行道、广场、商业街等车辆可通行区域的检查井井盖，强度等级不得低于 D400，收水篦子强度等级不得低于 D400，应当使用球墨铸铁材质。位于小区步行道、宅前宅后绿化带等非车辆通行区域的检查井井盖，强度等级应不低于 C250，收水篦子强度等级应不低于 C250。

7.2 井座与井盖

1、本工程修复的检查井井盖、井座按《给水排水图集》(苏 S01-2021)执行，雨水检查井采用球墨铸铁井盖井座(φ 700)，苏 S01-2021-P311 位于车道下的井盖须达到 D400 级标准，

其它满足 C250 级标准。井盖的技术要求、材料要求、构造要求、性能要求和试验方法，应执行《检查井盖》(GB/T 23858-2009)及《给水排水图集》(苏 S01-2021)中的规定。

7.3 抗震措施

1、本次改建选用的 DN300 雨水支管及配套混凝土基础、检查井等构件，混凝土强度等级不低于 C25。对涉及的砌体结构检查井，砖砌体强度等级不低于 MU10，砌筑砂浆采用水泥砂浆，强度等级不低于 M7.5，严禁使用混合砂浆。

2、若管道敷设区域存在软土或液化土层嫌疑，需先对地基进行抗震处理（如换填压实、铺设砂石垫层等），确保地基承载力满足抗震要求。

8. 施工注意事项

1、本工程排水管道施工前，应由建设单位联系各现状管线权属单位进行详细的交底工作，明确各现状管线对本项目施工的影响，并协商落实各现状管线迁移、保护等措施后方可施工。施工单位在施工前应详细复核各类现状管线，若与项目物探资料和管线交底成果存有偏差，需及时通知相关管线权属单位及项目参建各方，在相关管线权属单位的现场指引下依据协商确认的方案进行施工。

2、为保证安全施工，在管道开挖及检查井砌筑时应做好相关安全防护措施，保证施工人员安全。同时要求施工单位做好专项安全防护预案，上报监理及业主审核确认后方可施工。

3、本工程设计井地面标高仅供参考，以实际路面、地面标高为准。

4、本工程排水管道正常采用开挖施工，基槽开挖宜避开雨季，基槽开挖后应立即由建设单位会同勘察、监理、施工单位共同验槽。

5、开挖中，应保留基底设计标高以上 0.2m~0.3m 的原状土，待敷管前用人工开挖至设计标高。如局部超挖或发生扰动，应换填 10~15mm 天然级配砂石料或最大粒径小于 40mm 的碎石，并整平夯实，其密实度应达到基础层密实度要求，严禁用杂土回填。

6、土方开挖总量机械与人工开挖工程量比暂定 7: 3。

7、铺设承插式管道时，承口应迎着水流方向，管子间的橡胶圈接头以及管子与窰井的连接处必须确保密封不漏水。施工前需对管子和橡胶圈的质量进行检查。

8、施工完成后，应排查、疏通工程范围内所有排水管道，确保管道通畅。

市政基础设施工程施工图审查专用章
审查专用章号 321220292

 上海开艺设计集团有限公司 工程设计证书编号(乙级): A231001604				建设单位 泰兴市滨江镇人民政府 项目名称 滨江镇印桥社区雨水支管更换工程		专业 排水		个人执业专用章 中华人民共和国注册公用设备工程师(给水排水) 姓名: 阙立群 注册号: 3100160-CS003 有效期至: 2025年12月		单位出图专用章 工程施工图设计出图专用章 资质证书号: A231001604 有效期至: 2029年05月10日止 上海市勘察设计行业协会统一颁发	
审定	全先国	专业负责	阙立群	工程名称	排水工程		设计阶段	施工图			
审核	阙立群	校对	单剑雯	图名	设计说明		日期	2025.10			
项目负责	阙立群	设计	李亚苹	工程编号	K20254460	子项编号	图号	水施-01			

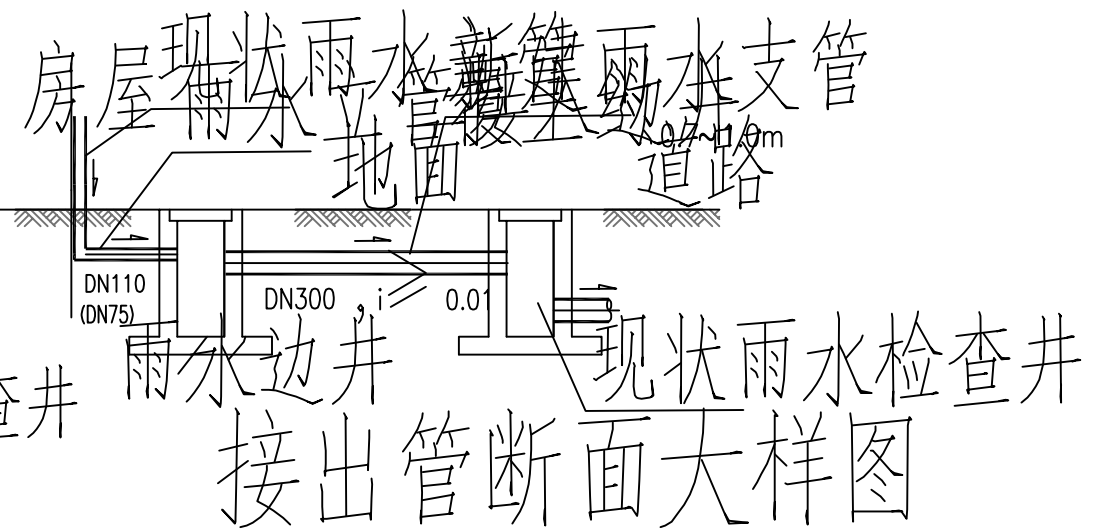
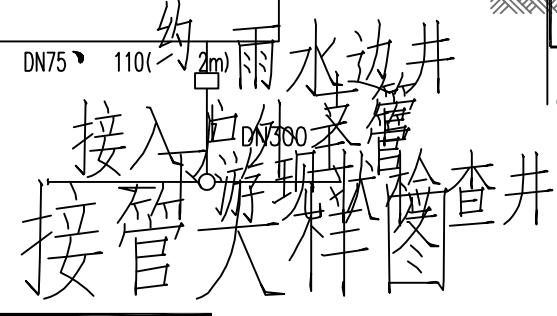
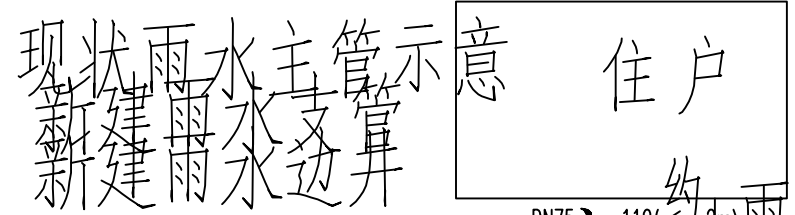
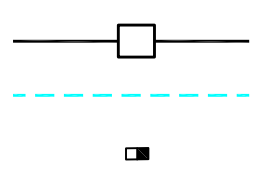
日期
姓名
专业
姓名
日期
姓名
专业

排水工程数量表

序号	名称	规格	材料	单位	数量	备注
1	建筑雨水管	dn75	RVS	米	520	立管接入雨水边井; 按每户 2m 计 (含弯头)
2	建筑雨水管	dn110	RVS	米	520	
3	雨水管	dn300	球墨铸铁管	米	2890	
4	360° 铁井盖	dn75	铁	个	520	
5	360° 铁井盖	dn110	铁	个	520	
6	360° 铁井盖	dn300	铁	个	2890	
7	混凝土路面恢复		混凝土	m ²	386	暂估, 按实计量
8	混凝土路面恢复		混凝土	m ²	2800	暂估, 按实计量
9	河道驳岸恢复		浆砌块石	m ³	300	暂估, 按实计量
10	雨水管接入检查井		铁	个	1	暂估, 按实计量
11	雨水管接入检查井		铁	个	300	暂估, 按实计量
12	现状雨水井盖座	dn300	球墨铸铁	个	950	参照苏 01-2021,312° 暂估, 按实计量
13	现状雨水井盖座	dn300	球墨铸铁	个	50	

注: 1、现场暂估 260 户, 具体数量根据现场情况按实调整。

图例:



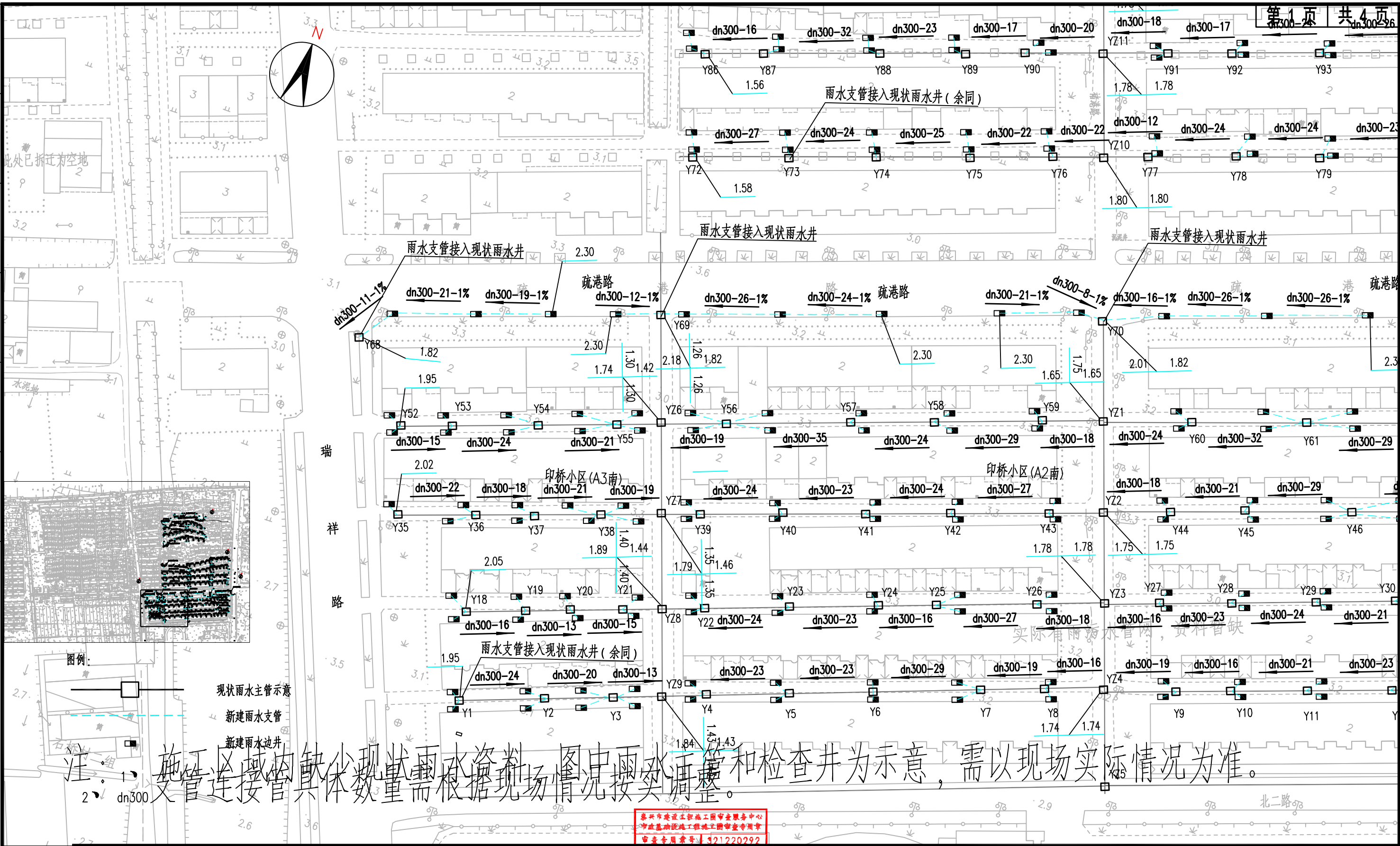
泰兴市建设工程施工图审查服务中心
市政基础设施工程施工图审查专用章
审查专用章号 | 321220292
有效期: 长期

上海开艺设计集团有限公司		建设单位: 泰兴市滨江镇人民政府 项目名称: 滨江镇印桥社区雨水支管更换工程		专业	排水
审定	全先国	专业负责	阚立群	设计阶段	施工图
审核	阚立群	校对	单剑雯	日期	2025.10
项目负责人	阚立群	设计	李亚苹	版别	A
工程设计证书编号(乙级): A231001604		工程名称	排水工程	图名	排水管线工程数量表
		工程编号	K20254460	子项编号	

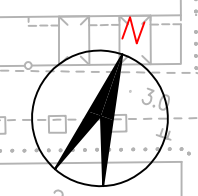
个人执业专用章
中华人民共和国注册公用设备工程师(给水排水)
姓名: 阚立群
注册号: 3100160-CS003
有效期: 至2025年12月

单位出图专用章
工程施工图设计出图专用章
资质证书号: A231001604
有效期至 2029年05月10日止
上海市勘察设计行业协会统一颁发

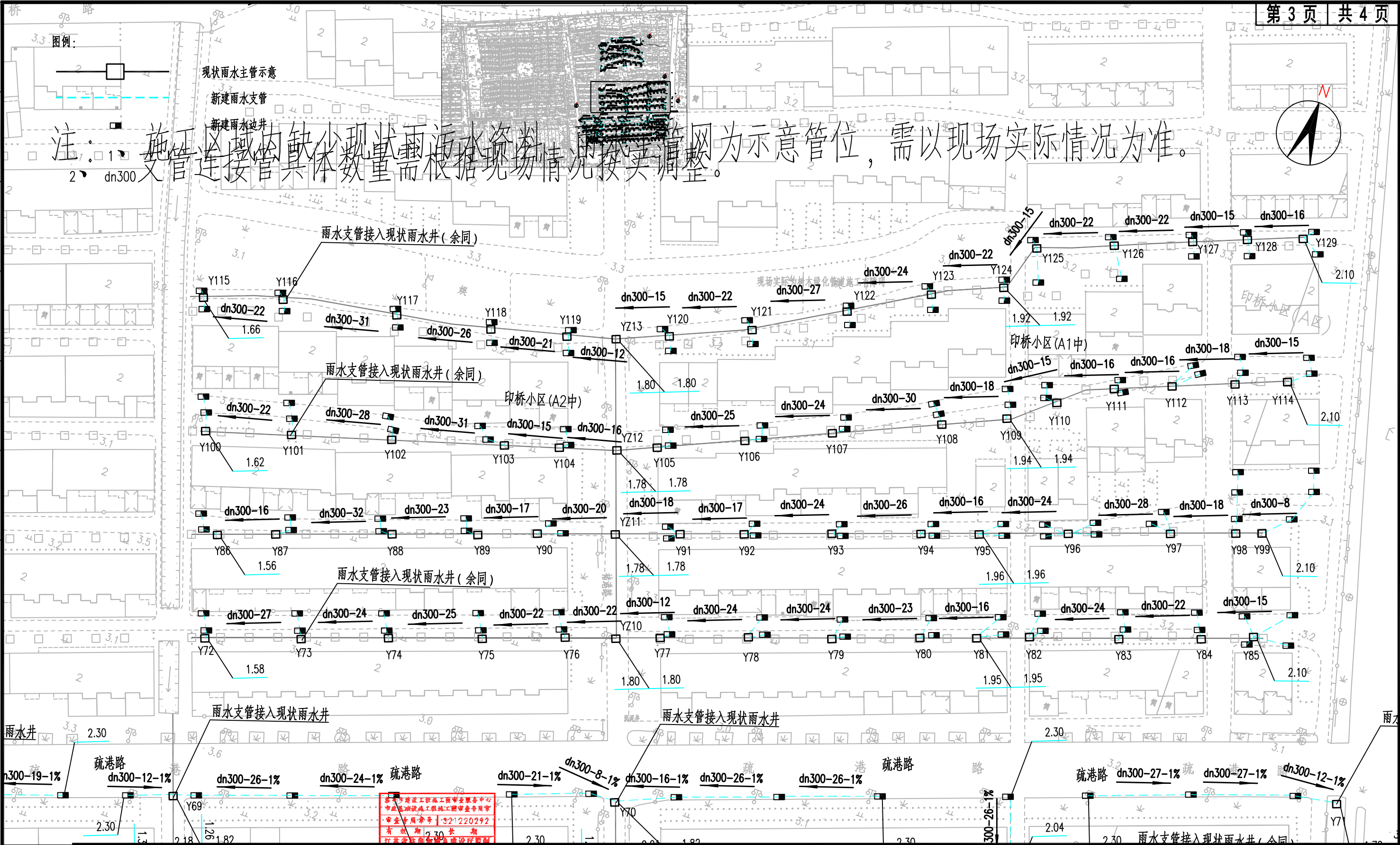
日期	
姓名	
专业	暖通电气
日期	
姓名	
专业	建筑结构



 上海开艺设计集团有限公司 工程设计证书编号(乙级): A231001604		建设单位 泰兴市滨江镇人民政府	项目名称 滨江镇印桥社区雨水支管更换工程	比例 图示	个人执业专用章 	单位出图专用章 
审定 全先国 	专业负责 阙立群 	工程名称 排水工程	设计阶段 施工图	中华人民共和国注册公用设备工程师(给水排水) 姓名: 阙立群 注册号: 3100160-CS003 有效期: 至2025年12月		
审核 阙立群 	校对 单剑雯 	图名 雨水支管平面设计图 (疏港东路及以南区域)	日期 2025.10	工程施工图设计出图 专用章 资质证书号: A231001604 有效期至: 2029年05月10日止 上海市勘察设计行业协会统一颁发		
项目负责人 阙立群 	设计 李亚苹 	工程编号 K20254460	子项编号	图号 水施-03		



注：1、施工区域因缺少现状雨水资料，雨水管网为示意管位，需以现场实际情况为准。
2、dn300支管连接管具体数量需根据现场情况按实调整。

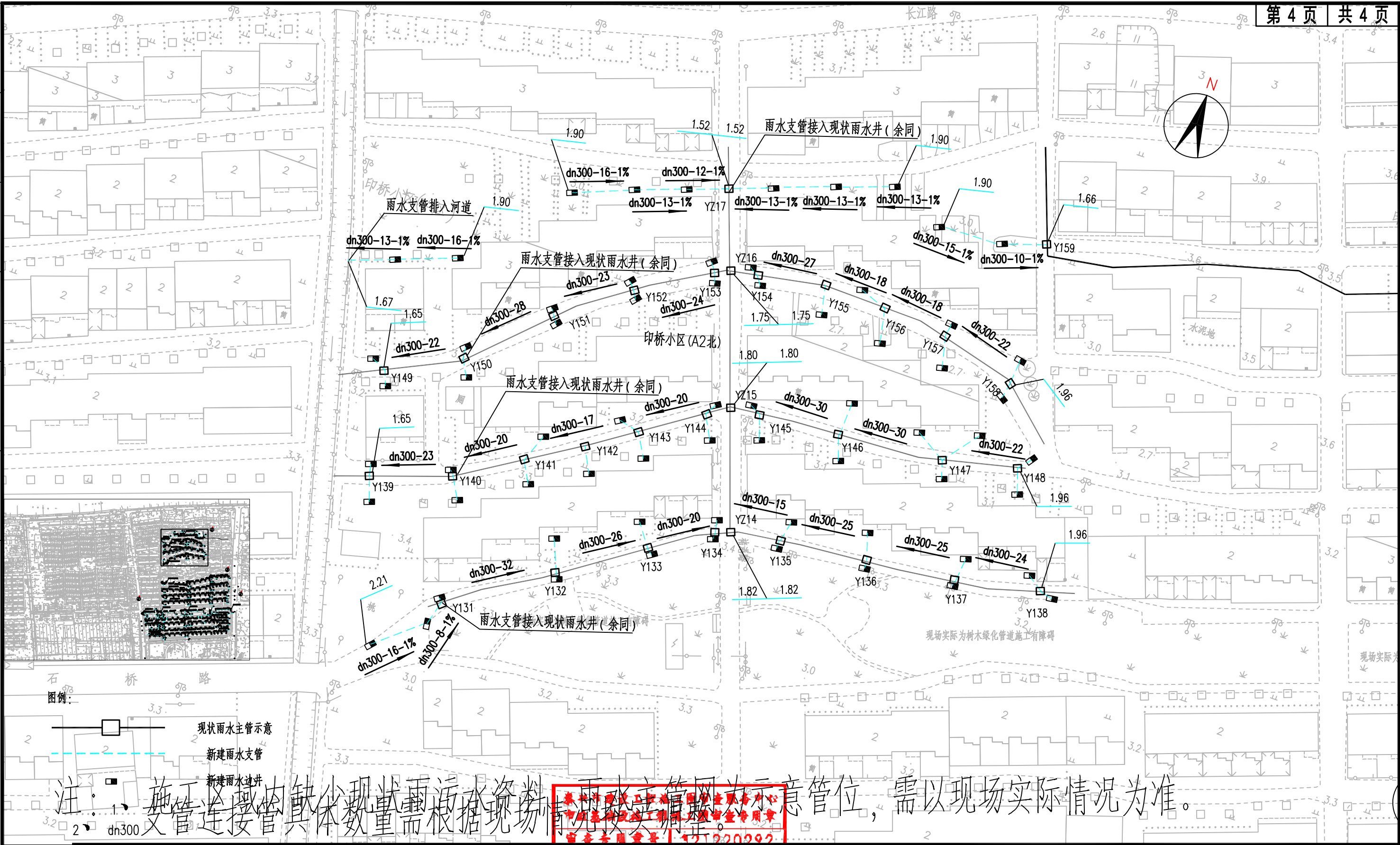


日期	
姓名	
专业	暖通电气
专业	强弱电
日期	
姓名	
专业	建筑结构
专业	给排水

上海市建设工程安全质量监督中心
市政基础设施工程竣工图审查专用章
审查专用章号: 321220292
有效期: 2.30 长期
红黄蓝绿紫等色均无效

 上海开艺设计集团有限公司 工程设计证书编号(乙级): A231001604				建设单位	泰兴市滨江镇人民政府	专业	排水	个人执业专用章		单位出图专用章	
审定 全先国  专业负责 阙立群 				项目名称	滨江镇印桥社区雨水支管更换工程	比例	图示	 <p>中华人民共和国注册公用设备工程师(给水排水) 姓名: 阙立群 注册号: 3100160-CS003 有效期: 至2025年12月</p>		 <p>工程施工图设计出图 专用章 资质证书号: A231001604 有效期至 2029年05月10日止 上海市勘察设计行业协会统一颁发</p>	
审核 阙立群  校对 单剑雯 				工程名称	排水工程	设计阶段	施工图				
项目负责 阙立群  设计 李亚苹 				图名	雨水支管平面设计图 (疏港东路以北, 石桥路以南区域)	日期	2025.10				
				工程编号	K20254460	子项编号		版别	A	图号	水施-03

日期	
姓名	
专业	暖通电气
日期	
姓名	
专业	建筑结构



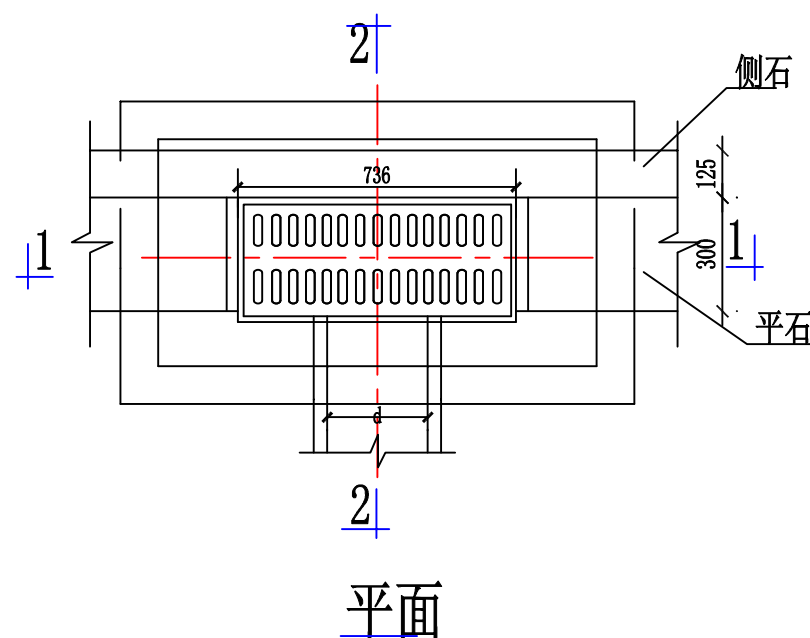
注: 1. 施工区域因缺少现状雨水管网资料, 雨水主管网为示意管位, 需以现场实际情况为准。
 2. dn300 支管连接管具体数量需根据现场情况按实调整。

 上海开艺设计集团有限公司 工程设计证书编号(乙级): A231001604				建设单位: 泰兴市滨江镇人民政府 项目名称: 滨江镇印桥社区雨水支管更换工程		专业: 排水 个人执业专用章		单位出图专用章		
审定	全先国	专业负责	阚立群	工程名称	排水工程	设计阶段	施工图	中华人民共和国注册公用设备工程师(给水排水) 姓名: 阚立群 注册号: 3100160-CS003 有效期: 至2025年12月		
审核	阚立群	校对	单剑雯	图名	雨水支管平面设计图 (石桥路以北)	日期	2025.10			工程施工图设计出图 专用章 资质证书号: A231001604 有效期至: 2029年05月10日止 上海市勘察设计行业协会统一颁发
项目负责	阚立群	设计	李亚苹	工程编号	K20254460	版别	A			
				子项编号		图号	水施-03			

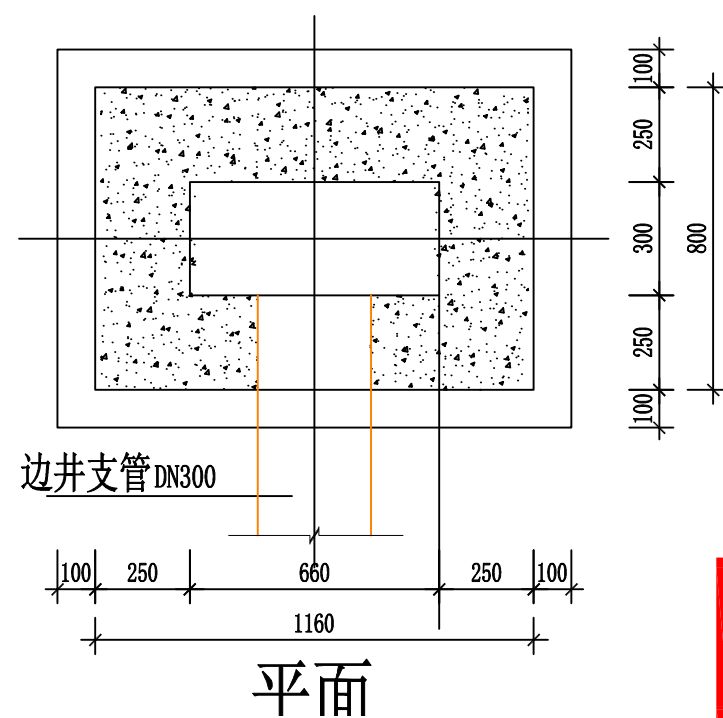
工程数量表

项 目	单 位	h=0.5m	h=0.9m
		H=1.0m	H=1.4m
C25 混凝土垫层	m ³	0.136	0.136
C30 钢筋混凝土底板	m ³	0.232	0.232
C30 混凝土井壁	m ³	0.712	1.00
C25 混凝土流槽	m ³	0.007	0.007
M10 水泥砂浆填缝	m ³	0.002	0.002
球墨铸铁雨水井篦座	套	1	1
侧石开倒角	项	1	1

注 表中工程量已扣除 DN300 管道所占的混凝土体积。



顶面 1:20



平面

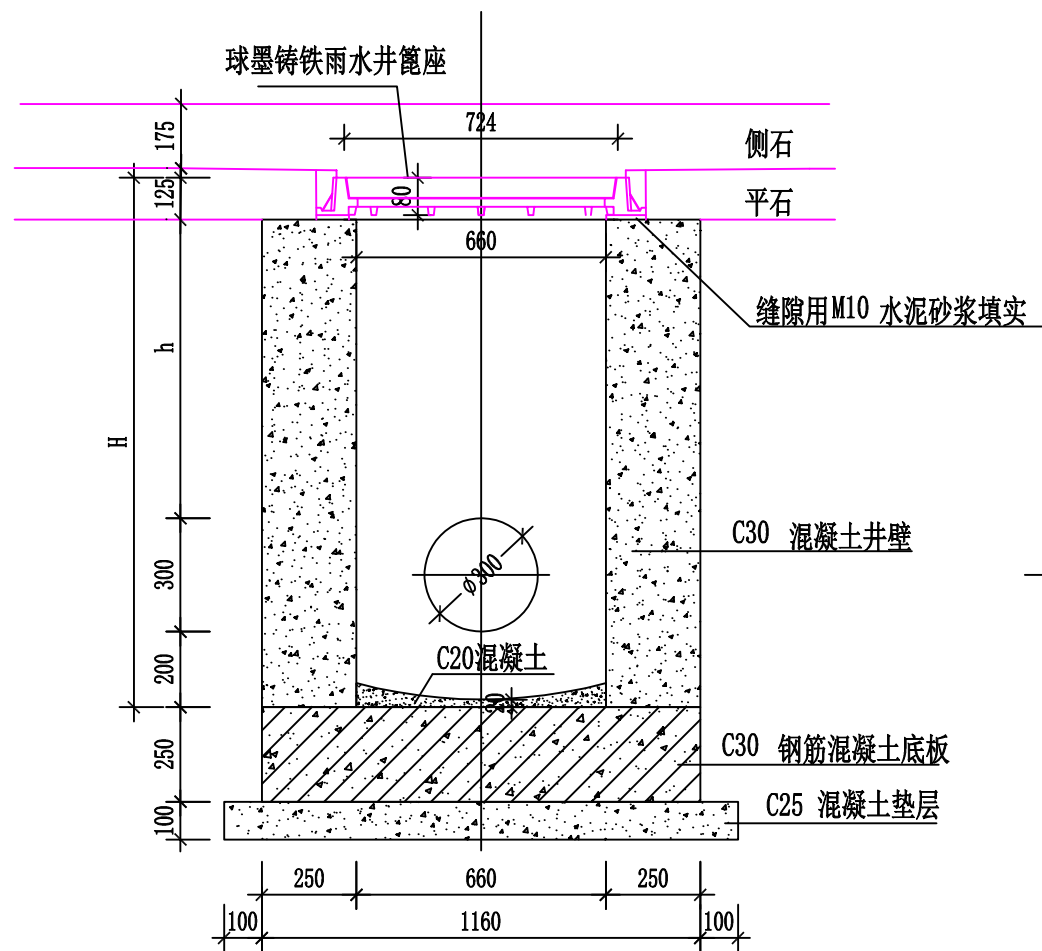
说明:

- 1、本图尺寸以毫米计。
- 2、雨水井砌筑深度H按雨水管覆土h而定，一般情况下，取h=0.9米，则H=1.4米。如受条件限制或雨水支管排向人行道，则h和H可适当减小。
- 3、平篦顶面比平石低1~3厘米。
- 4、边井支管方向见具体工程雨水管设计图。
- 5、用料: Φ 为HRB400级钢筋，钢筋保护层厚度为40毫米。

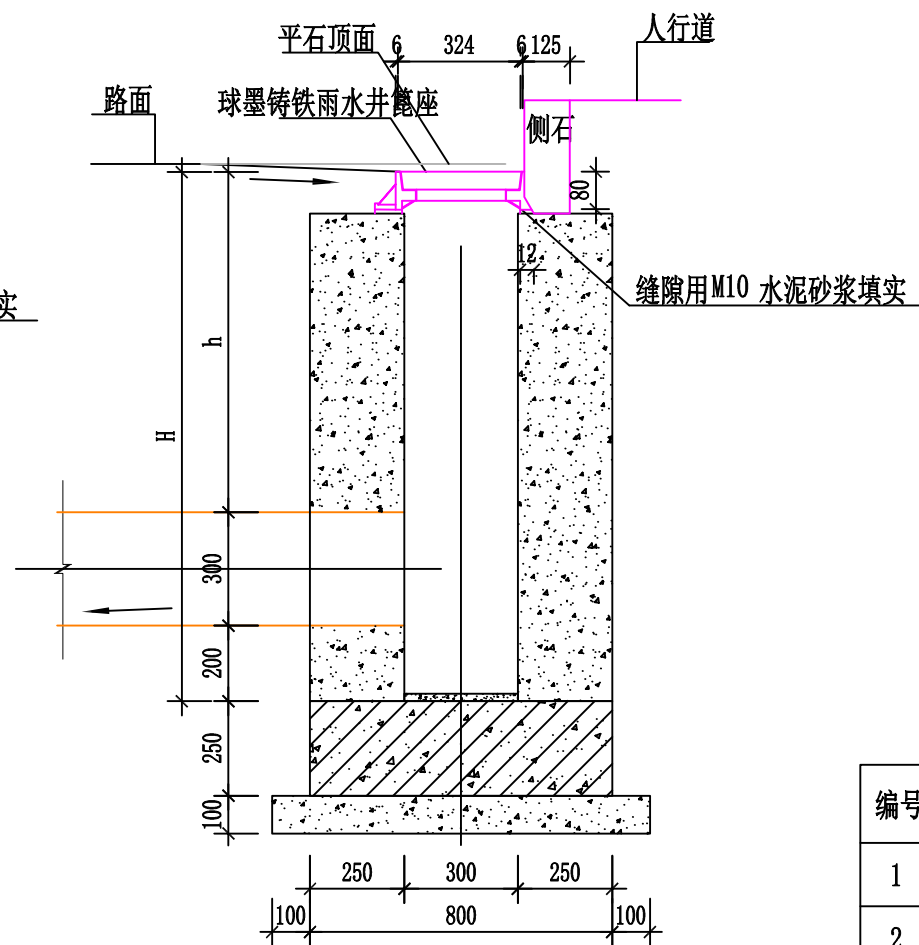
泰兴市建设工程施工图审查服务中心
市政基础设施工程施工图审查专用章

日期	
姓名	
专业	暖通电气
专业	弱电
日期	
姓名	
专业	建筑结构
专业	水道

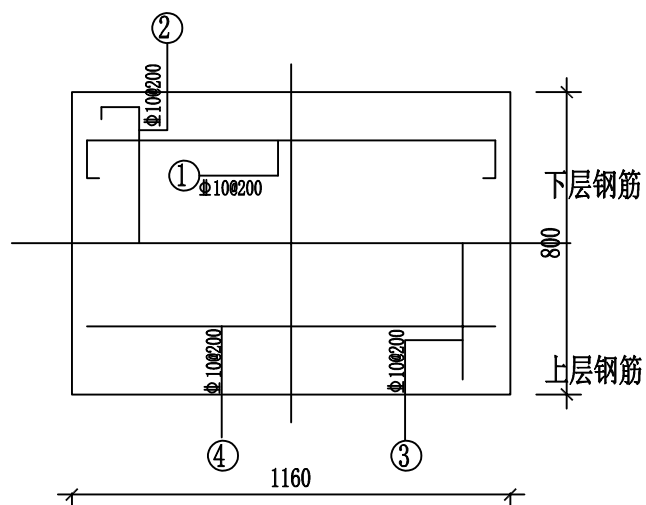
日期	
姓名	
专业	暖通电气电
日期	
姓名	
专业	建筑结构水道



1-1 1:20



2-2 1:20



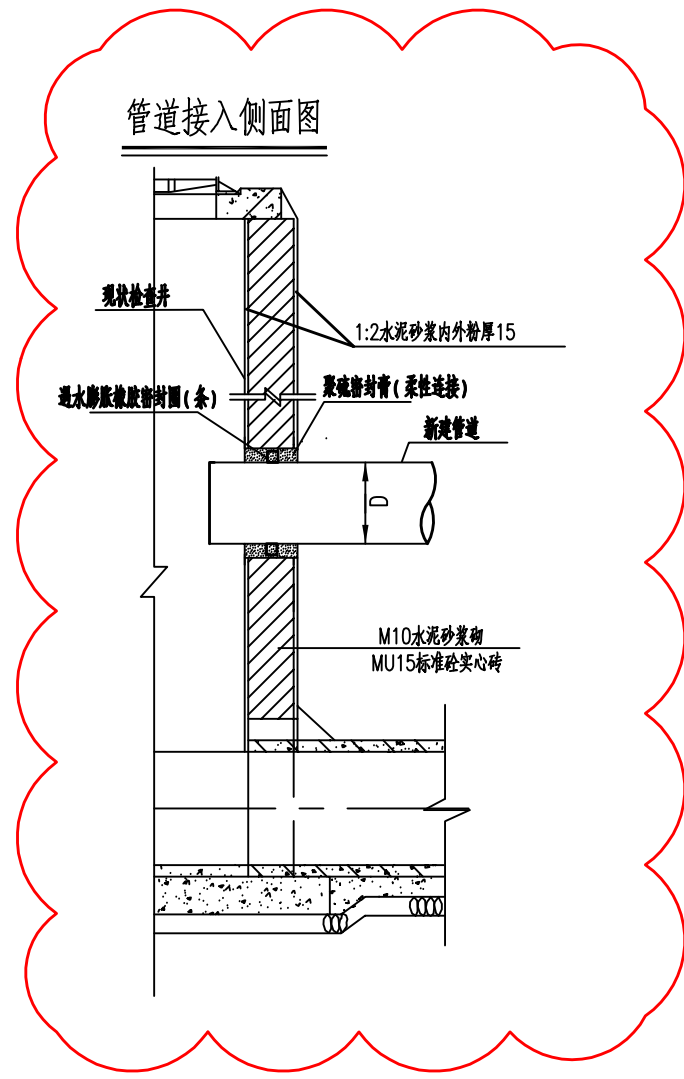
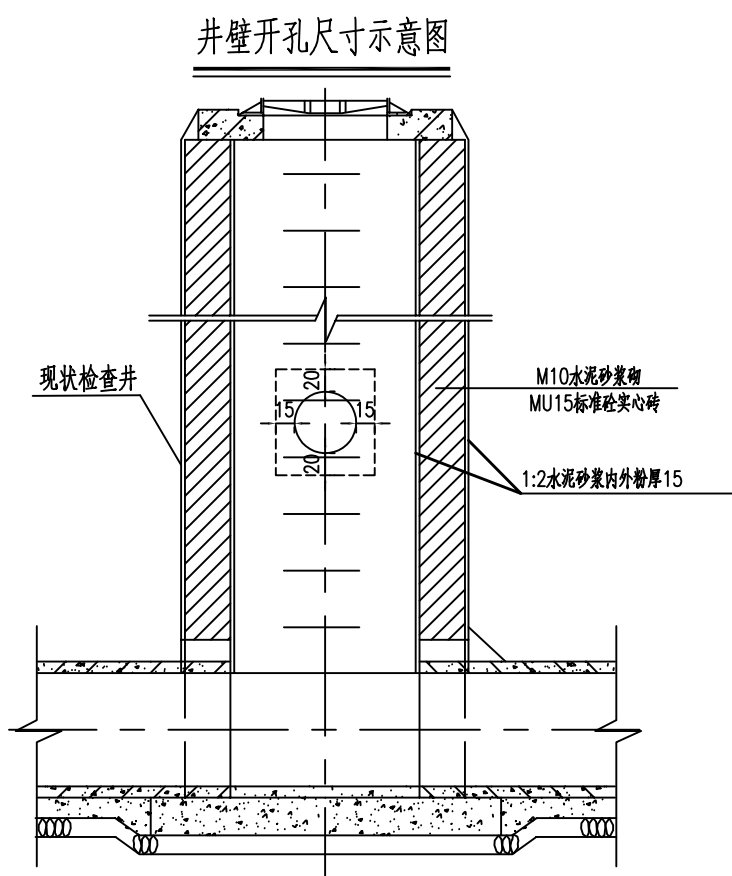
底板配筋图 1:20

底板配筋数量

编号	形状尺寸	规格	长度 mm	根数	总长 m	总重 kg
1		Φ10	1620	5	8.10	5.00
2		Φ10	1260	7	8.82	5.44
3		Φ10	720	7	5.04	3.11
4		Φ10	1080	5	5.40	3.33

泰兴市建设工程施工图审查服务中心
市政基础设施工程施工图审查专用章
审查专用章号 | 321220292

日期	
姓名	
专业	暖通电气
专业	弱电
日期	
姓名	
专业	建筑
专业	结构
专业	给排水



泰兴市建设工程施工图审查服务中心
 市政基础设施工程施工图审查专用章
 审查专用章号 | 321220292

 上海开艺设计集团有限公司 工程设计证书编号(乙级): A231001604		建设单位	有效 泰兴市滨江镇人民政府 期 专业	
		项目名称	江庄镇印桥社区雨水支管更换工程	
审定	全先国	专业负责	阚立群	阚立群
审核	阚立群	校对	单剑雯	单剑雯
项目负责	阚立群	设计	李亚苹	李亚苹

工程名称	排水工程		设计阶段	施工图
图名	支管接入检查井设计图		日期	2025.10
工程编号	K20254460	子项编号	版别	A
			图号	水施-05

个人执业专用章

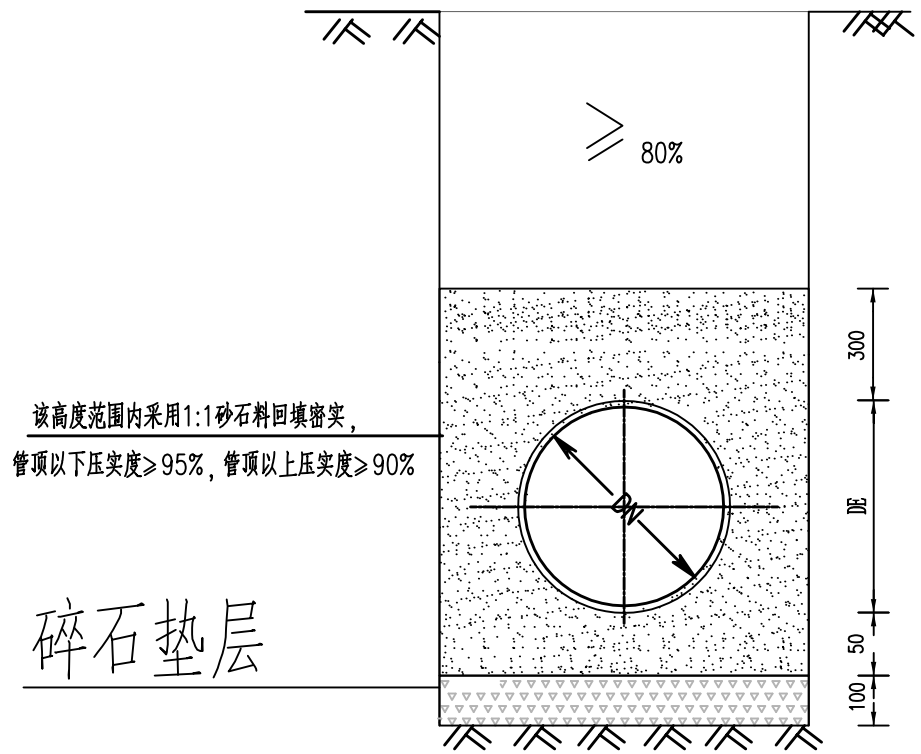
中华人民共和国注册公用设备工程师(给水排水)
 姓名: 阚立群
 注册号: 3100160-CS003
 有效期至: 2025年12月

单位出图专用章

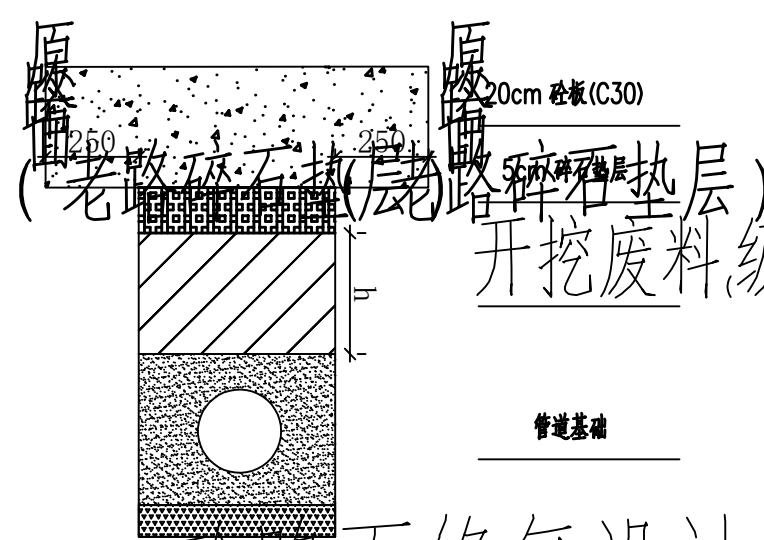
工程施工图设计出图
 专用章
 资质证书号: A231001604
 有效期至: 2029年05月10日止
 上海市勘察设计行业协会统一颁发

日期	
姓名	
专业	通 气 电 弱
日期	
姓名	
专业	建 筑 结 构 水 道

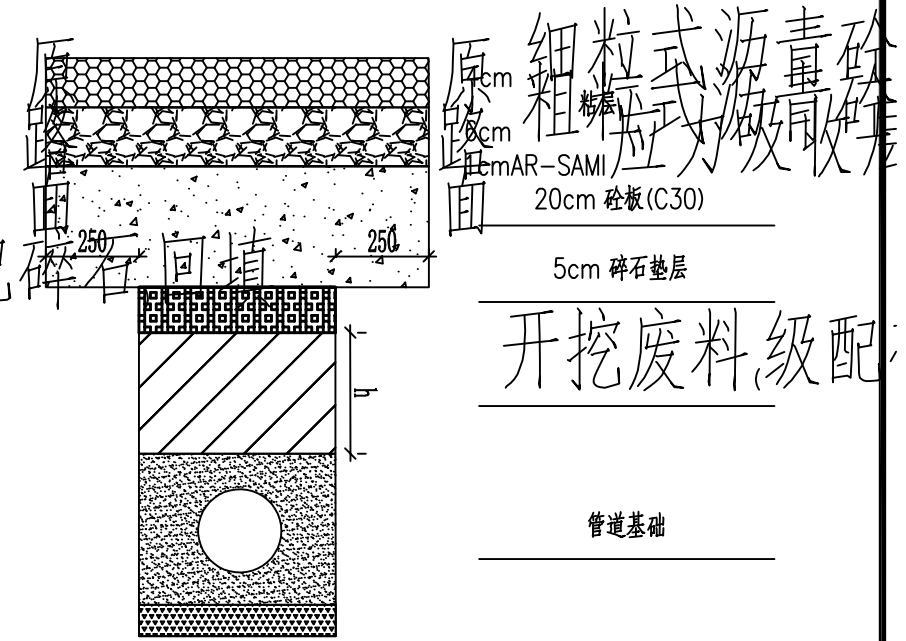
地面



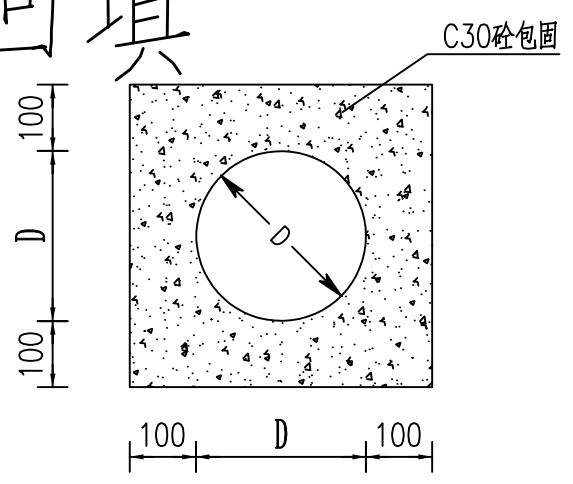
管道基础及回填



砼路面修复设计图



沥青路面修复设计图

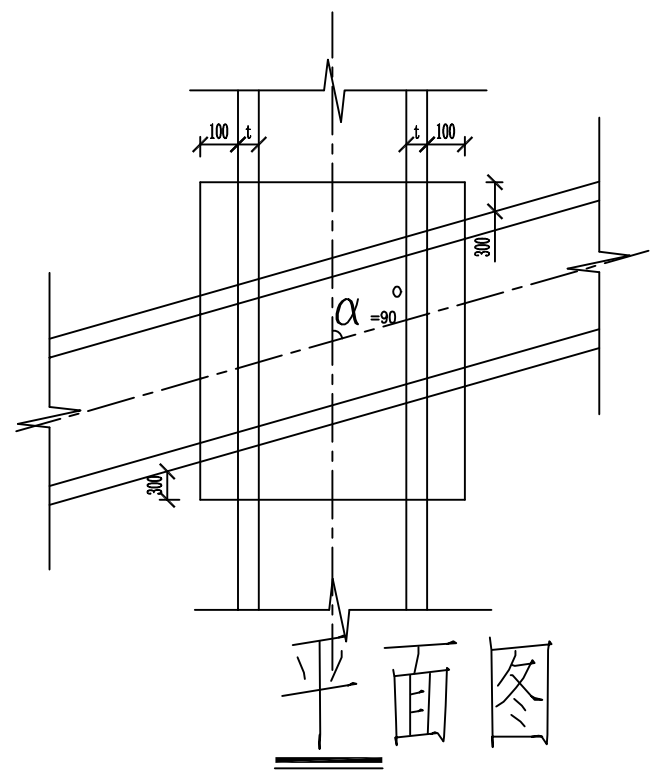
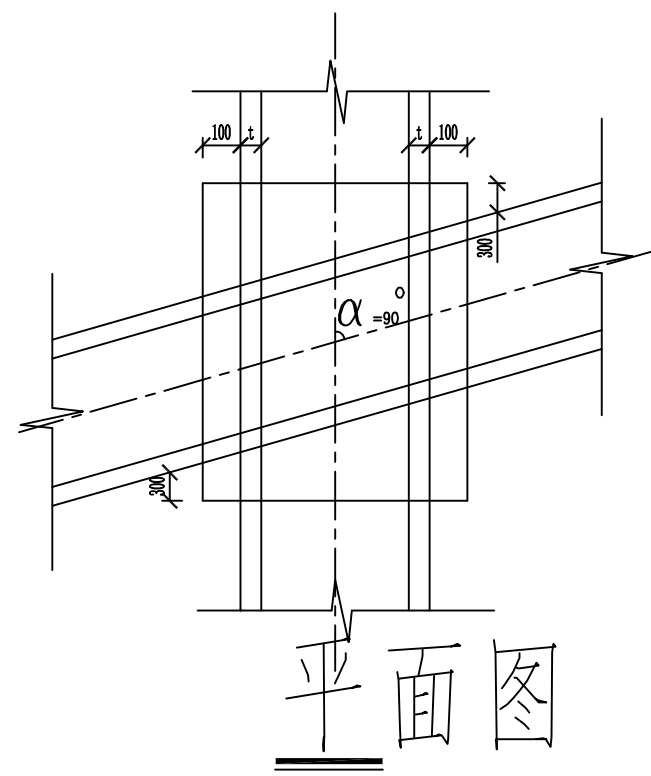
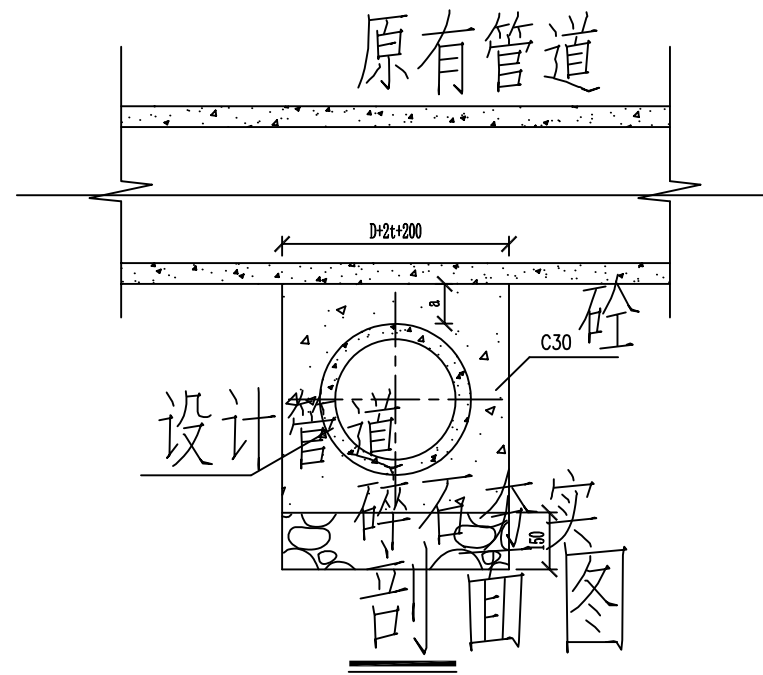
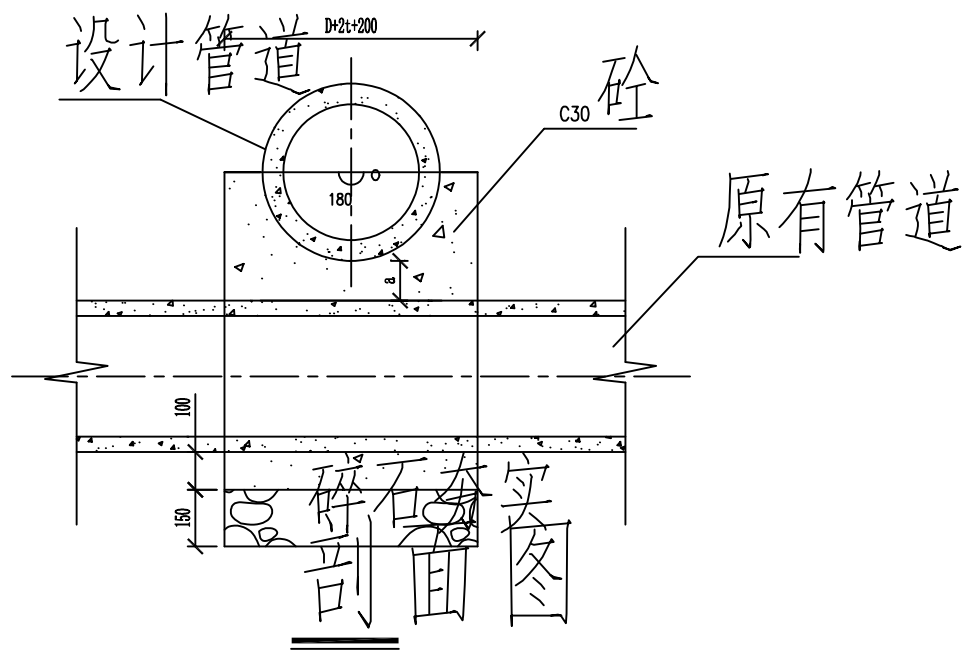


dn110(75) 雨水连接管方包图

泰兴市建设工程施工图审查服务中心
市政基础设施工程施工图审查专用章
审查专用章号 | 321220292

上海开艺设计集团有限公司 工程设计证书编号(乙级): A231001604				建设单位 泰兴市滨江镇人民政府	专业 排水	个人执业专用章 中华人民共和国注册公用设备工程师(给水排水) 姓名: 阙立群 注册号: 3100160-CS003 有效期至: 2025年12月	单位出图专用章 工程施工图设计出图专用章 资质证书号: A231001604 有效期至: 2029年05月10日止 上海市勘察设计行业协会统一颁发
审定 全先国	专业负责 阙立群	工程名称 排水工程	设计阶段 施工图	日期 2025.10	图号 水施-06		
审核 阙立群	校对 单剑雯	图名 路面结构恢复设计图	版别 A				
项目负责 阙立群	设计 李亚苹	工程编号 K20254460	子项编号				

日期	
姓名	
专业	暖通电气电
日期	
姓名	
专业	建筑结构水



说明
 1、本图系为配合市政管网工程，因原有管道与新建管道交叉，且原有管道管径较小，为保证新建管道的施工质量，特在交叉处设置加固措施。
 2、加固措施采用C30混凝土浇筑，并在混凝土中预埋钢筋，以增强结构的整体性和稳定性。
 3、施工过程中应严格控制混凝土的浇筑质量，确保加固结构的密实度和强度。

泰兴市建设工程图审服务中心
 市政基础设施工程竣工图审查专用章
 审查专用章号：321220292

 上海开艺设计集团有限公司 工程设计证书编号(乙级): A231001604				建设单位	泰兴市滨江镇人民政府	专业	排水	个人执业专用章	单位出图专用章
				项目名称	滨江镇印桥社区雨水支管更换工程	比例	图示		
审定	全先国	专业负责	阚立群	工程名称	排水工程	设计阶段	施工图	中华人民共和国注册公用设备工程师(给水排水) 姓名: 阚立群 注册号: 3100160-CS003 有效期: 至2025年12月	工程施工图设计出图 专用章 资质证书号: A231001604 有效期至: 2029年05月10日止 上海市勘察设计行业协会统一颁发
审核	阚立群	校对	单剑雯	图名	管道上下交叉加固图	日期	2025.10		
项目负责	阚立群	设计	李亚苹	工程编号	K20254460	版别	A		
				子项编号		图号	水施-07		

日期	
姓名	
专业	暖通电气
专业	弱电
日期	
姓名	
专业	建筑构造
专业	给排水

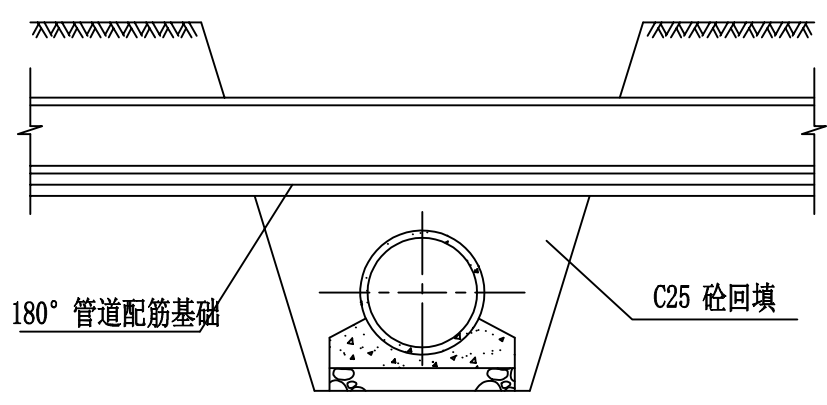
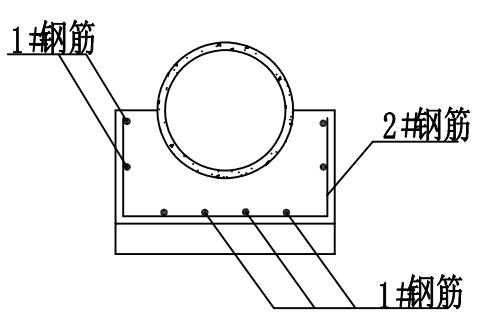


图 一



180° 管道配筋基础图

180° 管道配筋基础

管径 (毫米)	230	300	400	500	600	700	800	900	1000	1100	1200	1350	1500	1650	1700	1800	2000
1号钢筋	8 ϕ 6	8 ϕ 6	9 ϕ 6	9 ϕ 8	11 ϕ 8	13 ϕ 8	14 ϕ 10	16 ϕ 10	15 ϕ 12	18 ϕ 12	21 ϕ 12						
2号钢筋	5 ϕ 6	5 ϕ 6	5 ϕ 6	5 ϕ 6	5 ϕ 6	5 ϕ 6	5 ϕ 6	5 ϕ 6	5 ϕ 6	5 ϕ 6	5 ϕ 6	5 ϕ 6	5 ϕ 8	5 ϕ 8	5 ϕ 8	5 ϕ 8	5 ϕ 8

说明:

- 1、本图尺寸以毫米计，图一适用于管道上下交叉管壁间净距大于200，小于 500的情况。
- 2、排水管下部沟槽部分用C25砼回填，回填宽度等于排水管道基础宽度加300。
- 3、沟槽内排水管道基础底以下500的地方，不可直接回填原土，可回填级配砂石夯实。

上海开艺设计集团有限公司
 工程设计证书编号(乙级): A231001604

审定	全先国	专业负责	阚立群
审核	阚立群	校对	单剑雯
项目负责	阚立群	设计	李亚苹

建设单位	泰兴市滨江镇人民政府		排水
项目名称	滨江镇印桥社区雨水支管更换工程		比例
工程名称	排水工程		图示
图名	管道上下交叉加固图		设计阶段
工程编号	K20254460	子项编号	施工图
			日期
			2025.10
			版别
			A
			图号
			水施-07

泰兴市建设工程施工图审查服务中心
 市政基础设施工程施工图审查专用章
 审查专用章号: 321220222

个人执业专用章
中华人民共和国注册公用设备工程师(给水排水)
 姓名: 阚立群
 注册号: 3100160-CS003
 有效期: 至2025年12月

单位出图专用章
工程施工图设计出图专用章
 资质证书号: A231001604
 有效期至 2029年05月10日止
 上海市勘察设计行业协会统一颁发