



中通服咨询设计研究院有限公司

CHINA INFORMATION CONSULTING &  
DESIGNING INSTITUTE CO., LTD.

设计证书甲级编号 A132003592

中国·南京 楠溪江东街 58 号

工程编号

工程名称

数智财经产教融合实践中心

子项名称

建设单位

江苏财会职业学院

(装 施) 图 纸 目 录 (1)

专业负责人

设 计

(签 名)

(签 名)

序号	图 纸 编 号	版 本	图 纸 名 称	图 幅	出图日期	备 注
01	SM-01		装饰施工说明一	A2	2026. 04	
02	SM-02		装饰施工说明二	A2	2026. 04	
03	SM-03		装饰施工说明三	A2	2026. 04	
04	ZC-01		主材及防火等级表一	A2	2026. 04	
05				A2	2026. 04	
06	PL-1. 1		一层原建筑平面图	A2	2026. 04	
07	PL-1. 2		一层墙体拆除图	A2	2026. 04	
08	PL-1. 3		一层新建墙体图	A2	2026. 04	
09	PL-1. 4		一层平面布置图	A2	2026. 04	
10	PL-1. 5		一层顶面布置图	A2	2026. 04	
11	PL-1. 6		一层顶面尺寸图	A2	2026. 04	
12	PL-1. 7		一层灯具定位图	A2	2026. 04	
13	PL-1. 8		一层地面铺装图	A2	2026. 04	
14	PL-1. 9		一层立面索引图	A2	2026. 04	
15	PL-2. 1		二层原建筑平面图	A2	2026. 04	
16	PL-2. 2		二层墙体拆除图	A2	2026. 04	
17	PL-2. 3		二层新建墙体图	A2	2026. 04	
18	PL-2. 4		二层平面布置图	A2	2026. 04	
19	PL-2. 5		二层顶面布置图	A2	2026. 04	
20	PL-2. 6		二层顶面尺寸图	A2	2026. 04	
21	PL-2. 7		二层灯具定位图	A2	2026. 04	
22	PL-2. 8		二层地面铺装图	A2	2026. 04	
23	PL-2. 9		二层立面索引图	A2	2026. 04	
24	EL-1. 1		一层门厅立面图	A2	2026. 04	
25	EL-1. 2		一层门厅立面图	A2	2026. 04	
26	EL-1. 3		一层走道立面图	A2	2026. 04	



中通服咨询设计研究院有限公司

CHINA INFORMATION CONSULTING & DESIGNING INSTITUTE CO., LTD.

设计证书甲级编号 A132003592

中国·南京 楠溪江东街 58 号

工程编号

工程名称

数智财经产教融合实践中心

子项名称

建设单位

江苏财会职业学院

(装 施) 图 纸 目 录 (2)

专业负责人

设 计

(签 名)

(签 名)

序号	图 纸 编 号	版 本	图 纸 名 称	图 幅	出图日期	备 注
27	EL-1.4		一层走道立面图	A2	2026.04	
28	EL-1.5		一层走道立面图	A2	2026.04	
29	EL-1.6		一层路演厅立面图	A2	2026.04	
30	EL-1.7		一层路演厅立面图	A2	2026.04	
31	EL-1.8		一层大数据选品中心立面图	A2	2026.04	
32	EL-1.9		一层AIGC数字内容立面图	A2	2026.04	
33	EL-1.10		一层无人机+拍摄中心立面图	A2	2026.04	
34	EL-1.11		一层AI数字人直播立面图	A2	2026.04	
35	EL-1.12		一层大数据运营中心立面图	A2	2026.04	
36	EL-1.13		一层数智直播工坊立面图	A2	2026.04	
37	EL-1.14		一层OPC创业工坊直播间1立面图	A2	2026.04	
38	EL-1.15		一层港城优品馆1立面图	A2	2026.04	
39	EL-1.16		一层品牌馆1立面图	A2	2026.04	
40	EL-1.17		一层品牌馆2立面图	A2	2026.04	
41	EL-1.18		一层直播准备1立面图	A2	2026.04	
42	EL-1.19		一层项目接待室立面图	A2	2026.04	
43	EL-2.1		二层数字展示中心/走道立面图	A2	2026.04	
44	EL-2.2		二层数字展示中心/走道立面图	A2	2026.04	
45	EL-2.3		二层数字展示中心/走道立面图	A2	2026.04	
46	EL-2.4		二层数字展示中心/走道立面图	A2	2026.04	
47	EL-2.5		二层大讲堂立面图	A2	2026.04	
48	EL-2.6		二层大讲堂立面图	A2	2026.04	
49	EL-2.7		二层知行工坊立面图	A2	2026.04	
50	EL-2.8		二层知行工坊立面图	A2	2026.04	
51	EL-2.9		二层数字孪生实训立面图	A2	2026.04	
52	EL-2.10		二层数字孪生实训立面图	A2	2026.04	



中通服咨询设计研究院有限公司

CHINA INFORMATION CONSULTING & DESIGNING INSTITUTE CO., LTD.

设计证书甲级编号 A132003592

中国·南京 栖霞江东街 58 号

工程编号

工程名称

数智财经产教融合实践中心

子项名称

建设单位

江苏财会职业学院

(装 施) 图 纸 目 录 (2)

专业负责人

设 计

(签 名)

(签 名)

序号	图 纸 编 号	版 本	图 纸 名 称	图 幅	出图日期	备 注
53	EL-2.11		二层智财工坊立面图	A2	2026.04	
54	EL-2.12		二层智财工坊立面图	A2	2026.04	
55	EL-2.13		二层人工智能空间立面图	A2	2026.04	
56	EL-2.14		二层人工智能空间立面图	A2	2026.04	
57	EL-2.15		二层项目洽谈室立面图	A2	2026.04	
58	DT-1.1		一层门厅详图	A2	2026.04	
59	DT-1.2		一层路演厅详图	A2	2026.04	
60	DT-1.3		一层大数据选品中心详图	A2	2026.04	
61	DT-1.4		一层无人机+拍摄中心详图	A2	2026.04	
62	DT-1.5		一层大数据运营中心详图	A2	2026.04	
63	DT-1.6		一层品牌馆1详图	A2	2026.04	
64	DT-2.1		二层数字展示中心/走道立面图	A2	2026.04	
65	DT-2.2		二层大讲堂详图	A2	2026.04	
66	DT-2.3		二层知行工坊详图	A2	2026.04	
67	DT-2.4		二层数字孪生实训/项目洽谈室详图	A2	2026.04	
68	DR-01		门表图1	A2	2026.04	
69	DR-02		门表图2	A2	2026.04	
70	TY-01		通用节点一	A2	2026.04	
71	TY-02		通用节点二	A2	2026.04	
72	TY-03		通用节点三	A2	2026.04	
73	TY-04		通用节点四	A2	2026.04	
74						
75						
76						
77						
78						

# 施工图设计说明一

一、建筑工程项目概况

(一)项目概况

- 建筑工程名称：江苏财会职业学院数智财经产教融合实践中心设计  
建设单位：江苏财会职业学院  
建设地点：江苏财会职业学院
- 工程概述：西教学组团建筑面积为32217㎡。 其中：地上建筑面积：32217㎡  
建筑高度：主体总高度19.95m。（室内外高差0.45m）。  
建筑层数：本栋楼地上5层；本工程涉及一~二层，一层层高3.90米，二层层高为3.90米。
- 建筑装饰装修设计范围：  
本设计图纸为装饰施工图设计，其它相关的专业设计另详各专业；  
装饰装修设计的范围：本工程涉及一~二层。  
不在设计范围内为：三~五层。
- 民用建筑的分类：多层民用建筑；耐火等级：耐火等级二级。  
建筑物抗震设防烈度及抗震类别：丙类建筑；抗震设防类别：7度。  
结构形式：本工程地上五层,结构形式采用现浇钢筋混凝土框架结构：  
设计使用年限：原设计合理使用年限50年，修改区域为地上1层、2层。  
建筑功能：原图纸整栋楼功能为学校教学实验楼。  
一层、二层本次设计范围内原功能为学校教学实验楼，现为学校直播教室；

本次装饰报审面积为：2900平方米。设计的主要范围和内容为地上1层、2层。

二、设计依据

(一)基础资料

- 建筑工程施工图设计文件（建筑、结构、电气、智能化、水暖空调等专业）；

(二)本工程设计施工图依据现行国家标准与规范：

- 《建筑装饰装修工程质量验收标准》GB50210-2018
- 《建筑设计防火规范》GB50016-2014（2018年版）
- 《建筑内部装修设计防火规范》GB50222-2017
- 《民用建筑设计统一标准》GB50352-2019
- 《民用建筑工程室内环境污染控制标准》GB50325-2020
- 《无障碍设计规范》GB50763-2012
- 《民用建筑绿色设计规范》JGJ/T229-2010
- 《绿色建筑评价标准》GB/T 50378-2019
- 《建筑与市政工程无障碍通用规范》GB55019–2021
- 《建筑环境通用规范》GB55016–2021
- 《建筑防火通用规范》GB55037–2022
- 《民用建筑通用规范》GB55031–2022
- 《建筑与市政工程防水通用规范》GB55030–2022

注：若图纸中出现跟上述技术标准与规范不同之处，须以国家颁布最新规范为准。

（应根据项目类别增加相应规范）

(四)民用建筑工程根据控制室内环境污染的不同要求，划分为以下两类：

- I类民用建筑应包括住宅、居住功能公寓、医院病房、老年人照料房屋设施、幼儿园、学校教室、学生宿舍等；
- II类民用建筑应包括办公楼、商店、旅馆、文化娱乐场所、书店、图书馆、展览馆、体育馆、公共交通等候室、餐厅等。
- 民用建筑工程验收时必须进行室内环境污染浓度检测，其限量应符合0.0.4的规定。

污染物	一类民用建筑工程	二类民用建筑工程
氡（Bq/立方）	≤150	≤150
甲醛（mg/立方）	≤0.07	≤0.08
氨（mg/立方）	≤0.15	≤0.20
苯（mg/立方）	≤0.06	≤0.09
甲苯（mg/立方）	≤0.15	≤0.20
二甲苯（mg/立方）	≤0.20	≤0.20
TVOC（mg/立方）	≤0.45	≤0.50

本工程室内环境污染属于XXX类民用工程，内环境污染物浓度检测满足XXX类民用标注。民用建筑工程所选用的建筑材料和装饰材料必须符合以上规范的有关规定。

三、建筑内部装饰装修防火设计：

(一)本工程建筑分类为：多层民用建筑、耐火等级二级。建筑防火设计分类：地上。

(二)本工程装饰设计以建筑为基础遵循本次改造范围的建筑消防设计图中的防火分区、防烟分区、人员疏散等各项消防设施；

- 消火栓、喷淋、烟感、消防喇叭、防火门等位置，除注明外以建筑消防设计蓝图为准；
- 室内装饰不得改变原建筑消防设计（包括疏散走道、防火分区、水电暖通专业等消防部分），遵守原有建筑消防设计报审后的防火分区、防烟分区。
- 建筑内部消火栓箱门不应被装饰物遮掩，消火栓箱门四周的装修材料颜色应与消火栓箱门的颜色有明显区别或在消火栓箱门表面设置发光标志。
- 室内装饰不得改变原建筑消防设计，由于现场各工种、各专业施工实际情况，空间尺寸或需重新分隔等因素，原部分消防设施点位需作微调，要以满足消防安全为原则。
- 疏散走道和安全出口的顶棚、墙面不应采用影响人员安全疏散的镜面反光材料。
- 疏散楼梯间和前室的顶棚、墙面和地面均应采用A级装修材料。
- 消防水泵房、机械加压送风排烟机房、配电室、变压器室、通风和空调机房等，其内部所有装修均应采用A级装修材料。
- 消防控制室等重要房间，其顶棚和墙面应采用A级装修材料，地面及其他装修应采用不低于B1级的装修材料。
- 建筑内部不宜设置采用B3级装饰材料制成的壁挂、布艺等，当需要设置时，不应靠近电气线路、火源或热源，或采取隔离措施。

(三)本工程执行《建筑内部装修设计防火规范》GB50222–2017中对装饰装修材料的燃烧性能等级的相关规定.建筑内部各部位装修材料的燃烧性能等级规定如表1所示，由专业检测机构检测确定：

序号	建筑物及场所	建筑规模、性质	装修材料燃烧性能等级								
			顶棚	墙面	地面	隔断	固定家具	窗帘	帷幕	装饰织物	其他装修材料
	A、B级电子信息系统机房及装有重要机器、仪器的房间	-	A	A	B1	B1	B1	B1	B1	B1	B1

- 建筑内部各部位装饰装修材料的燃烧性能等级详见“装修做法表”；
- 防火等级分为：A不燃性；B1 难燃性；B2 可燃性；B3 易燃性。
- 本次设计仅对本场所的天地墙做装饰设计，对于原主体大楼的疏散楼梯、疏散宽度、疏散个数、防火分区、玻璃幕墙、消防电梯、防排烟方式、疏散楼梯、急救窗，均不作任何改变。
- 玻璃幕墙与每层楼板、隔墙处的缝隙应采用防火封堵材料封堵；
- 所有的建筑内部变形缝（包括沉降缝、伸缩缝、抗震缝等）两侧的基层应采用（A级）不燃材料严密填充封堵；
- 所有建筑墙面上开洞、开孔后均采用（A级）不燃材料严密封堵；
- 照明灯具及电气设备、线路的高温部位，当靠近非A级装修材料或构件时，应采取隔热、散热等防火保护措施，与窗帘、帷幕、软包等装修材料的距离不应小于500mm；灯饰应采用不低于B1级的材料。
- 建筑内部的配电箱、控制面板、接线盒、开关、插座等不应直接安装在低于B1级的装修材料上；用于顶棚和墙面装修的木质类板材，当内部含有电器、电线等物体时，应采用不低于B1级的材料。
- 民用建筑所有基层材料、所有面层装修材料燃烧性能等级必须符合《建筑内部装修设计防火规范》“4 特别场所”及“5 民用建筑”中规定，重点关注：
  - 装修材料燃烧性能等级要求为A级的部位，所用涂料全部采用无机涂料；安装在钢结构上的纸面石膏板, 可做为A级装修材料使用。施涂于A级基材上的无机装饰涂料, 可做为A级装修材料使用；施涂于A级基材上，湿涂覆比小于1.5kg/m2的有机装饰涂料, 可做为B1级装修材料使用。涂料施涂于B1、B2级基材上时，应将涂料连同基材一起按本规范附录A的规定确定其燃烧性能等级。
  - 装修材料燃烧性能等级要求为B1级的部位，隔断、固定家具、窗帘、帷幕、床罩、家具包布等需做阻燃处理；
  - 木质基层表面涂刷三级防火涂料 或 做阻燃处理，防火涂料要符合当地消防部门验收要求；所有隐蔽结构部分表面必须涂刷一级饰面型防火涂料三遍, 易燃表面以及室内装饰织物均进行阻燃处理， 可做为B1级装修材料使用。饰面型防火涂料的等级应符合现行国家标准《防火涂料防火性能试验方法及分级标准》的有关规定。
- 当采用不同装修材料进行分层装修时，各层装修材料的燃烧性能等级应符合本规范的规定。
- 本次工程新砌墙体仅限于走道两侧及内部房间隔墙，不改动防火分区及安全楼梯间处墙体结构。新砌墙体位于疏散走道两侧的隔墙，耐火极限不低于一级不燃性1.00h。房间隔墙耐火极限不低于一级不燃性1.0h。详见建筑设计防火规范GB 50016–2014 第5.1.2条规定，见表5.1.2。

备注：

- 除地下建筑外，根据《建筑内部装修设计防火规范》GB 50222–2017 4.0.8, 无窗房间各部位装修材料燃烧性能等级再提高一级，吊顶、墙面、地面均为A级防火材料。
- 根据《建筑内部装修设计防火规范》GB 50222–2017，5.2.2、5.2.3该规范在5.2.1规定的房间的内部装修材料的燃烧性能等级，除顶棚外，可在本表规定的基础上降低一级。
- 施工单位在采购材料前应详细查阅本规范各条款说明并严格按照规定的各部位材料燃烧性能等级采购。按规定需要向有关检验部门送检的材料必须送检合格后方可使用。
- 防火分区设置按原建筑图划分，仓库均存放内类以下物品（含储藏间）。

四、无障碍设计

- 本工程执行国家《无障碍设计规范》GB50763–2012和《建筑与市政工程无障碍通用规范》GB55019–2021中的相关规定；
- 轮椅坡道的高度超过300mm且纵向坡度大于1：20时，应在两侧设置扶手，坡道与休息平台的扶手应保持连贯。净宽度不应小于1.00m，无障碍出入口 的轮椅坡道净宽度不应小于1.20m；坡道的坡面应平整、防滑、无反光；

- 新建和扩建建筑的门开启后的通行净宽不应小于900mm既有建筑改造或改建的门开启后的通行净宽不应小于800mm；
- 公共厕所、无障碍厕所的设计应符合《无障碍设计规范》第3.9条及《建筑与市政工程无障碍通用规范》第3.2条的规定；
- 无障碍出入口、轮椅坡道、通道、门、楼梯、台阶、电梯、停车位等无障碍设施的设计，应符合《无障碍设计规范》第3章及《建筑与市政工程无障碍通用规范》第2章的有关规定；

注：若图纸中出现跟上述技术标准与规范不同之处，须以国家颁布最新规范为准。

五、防水设计专著

- 防水工程应在墙、地面隐蔽工程完毕并检查验收后进行。其施工方法应符合国家现行标准、规范的有关规定。
- 防水工程应做两次蓄水试验。
- 防水工程的基体表面应平整，不得有松动、空鼓、起砂、开裂等缺陷，含水率应符合防水材料的施工要求。
- 地漏、套管、卫生洁具根部、阴角等部位应先做防水附加层。
- 卫生间的楼地面应设置防水层，墙面、顶棚根据有无给排水末端设防水或防潮层，浴室周围墙面设2 m以上防水层,台盆墙面设1.4 m高防水层。有水房间四周墙体底部应按GB50209规范设置钢筋砼地梁，湿区门口应有阻止积水外溢的措施；
- 防水层施工工艺及要求

施工程序:检查验收基面>基层清理>测定基层含水率>防水节点增强层施工>防水层施工>试水>质量验收。

各工序施工操作要点

- 找平层施工要求采用水泥砂浆进行找平且向水沟及地漏口方向找设不小于1%排水坡度；如施工场地较大，也可采用C20级细石混凝土进行找平，且最薄处不少于30mm，坡度同上，但在浇筑2小时内进行干洒水泥砂浆随手压实抹光处理，且注意找平层在阴阳角位处应留设半径≥20mm圆弧或料随手压实抹光处理，且注意找平层在阴阳角位处应留设半径≥20mm圆弧或50x50mm八字斜角。对于地漏口直径500mm范围内，其局部找坡不少于3%；对于穿板管道，其部位直径500mm范围内，局部找坡不少于3%，高差不少于20mm。
- 立面隔墙应设10–15mm厚水泥砂浆作找平处理（注：厚度可根据现场实际情况作相应调整），并在泛水阴角留设半径大于等于20mm圆弧或50x50mm八字斜角，找平高度至天花吊顶顶上100mm高位置。
- 找平层质量要求平整（2米压尺检查≤3mm）、坚实（砂浆≥M10或细石混凝土≥C20级）与基面粘结牢固，无尖突、凹陷、砂眼、空鼓等质量缺陷，找平层施工后应及时洒水湿润养护3天。基面清理找平层养护期后静置3–4天作候干处理，基面要求清理干净。如基面存在尖突、浮浆等缺陷应将缺陷部分凿除，并采用聚合物砂浆进行修复至平整、坚实。

测定层含水率：油性防水涂膜防水基面含水率应小于8%，水性防水涂膜，基面含水率不得小于18%，含水率达不到后可进行防水节点增强层施工。

防水节点增强层施工：1、地漏口、穿混泥土板管道防水节点增强层施工。首先沿地漏口及穿混凝土板管口周边开凿宽x深为10x15mm凹槽, 凹槽内放置φ10聚乙烯泡沫棒作背衬材料，并嵌填5mm硅密封胶作节点密封，密封后对地漏口直径500mm范围内涂刷选用的防水涂料且加设无纺布用胎体增强层，并反上穿板管,其高度应比防水保护层（或饰面层）高出不少于100mm，（涂刷方法参见"防水层施工"内容）；2、间墙泛水部位：施工前涂刷选用的防水涂料，并加设无纺布作胎体增强层。施工范围要求泛水立面上300mm宽部位。

防水层施工：

- 涂膜材料的配制：2厚聚合物水泥基防水涂料，开封搅拌均匀即可使用。
- 防水涂料的配合比及施工, 必须严格按各种涂料的要求进行，并在规定时间内使用完毕。
- 涂刷施工的涂料遍数不得小于三遍，刮涂施工不得少于二遍，下一遍涂料必须待上一遍涂料结膜后（以不粘手为宜）方可进行涂刷或刮涂，必须均匀；下一遍涂刷或刮涂方向应与第一遍成90°。
- 卫生间墙面防水层高度不得低于1.8m，淋浴间不得低于2.0m，室外阳台不得低于0.5m。
- 阴角处加贴的无纺布不得有皱折、翻边、起泡、空鼓等现象，水池、喷水池等防水应采用复合防水处理（刚性+柔性）防水层做法应符合设计要求。完成防水涂膜层12小时后进行闭水试验，水深不得少于50mm，时间不得低于48小时。经验收合格后，应及时做刚性保护层。涂膜防水层要求设置保护层（厚度不少于20mm的水泥砂浆）以防止人为损坏。

六、节能设计

本工程中各专业、工艺、材料、施工要求等均按国家规定节能设计标准执行；也可参照工程所在地区省、直辖市颁布的地方性节能设计标准执行。

七、装饰施工图纸说明

- 本工程平面相对标高为±0.00，标尺寸除了标高以米为单位外，其余均以毫米为单位，施工图中所表示各部分内容，应以图纸所标注尺寸为准。
- 各层标注的标高为建筑（楼）地面装修完成后的（楼）地面标高。
- 各层吊顶标高为吊顶距本层（楼）地面（完成后）的实际高度。
- 室内设计不对各设备系统及点位数量做增减调整，仅对有定位要求的设备末端有尺寸标注，未标注的，以各设备专业为准。
- 平顶图中，有吊顶的精装修范围内，露面具、风口、喷淋、吸顶式广播、烟感等主要设备末端的定位以室施图纸为准，尤其是在有划格要求的平顶材料上，定位原则为板块中心，详见顶面图。另外未吊顶的土建设备用房、室内设计并未有严格定位要求，以各设备专业图纸为准，安装高度及间距满足相关规范。如果室施图纸与设备专业图纸有出入时，请及时与设计院联系后解决。

注：

- 一般无专门说明时，标高以米（m）为单位，其他尺寸以毫米（mm）为单位；
- 各楼层标注的标高为地面装修完成面的高度。

注:不得量取图纸尺寸施工;如有任何不详事宜，请在施工前与设计师会商。

本图设计内容未经设计师同意不得在其它地方使用。

注册建筑师、工程师章：


 <b>中通服咨询设计研究院有限公司</b> CHINA INFORMATION CONSULTING & DESIGNING INSTITUTE CO., LTD. 设计证书甲级编号 A132003592 中国·南京 楠溪江东街 58 号			
签 署 栏			
设 计			
绘 图			
专业负责人			
项目负责人			
方案设计人			
校 对			
审 核			
审 定			
批 准			

会 签 栏					
建 筑			电 气		
结 构			暖 通		
给 排 水			智 能		
委托单位	江苏财会职业学院				
设计编号		分项号			

项目名称	数智财经产教融合实践中心				
图纸内容	施工图设计说明（一）				
图 号	SM-01	修改版本		设计阶段	施工图

出图章盖章区

# 施工图设计说明二

## 八、分项工程内容

### （一）墙面工程

- 1、本装修工程不涉及建筑砌体设计，建筑砌体一律由建筑设计、土建施工单位施工。如涉及防火墙及其它建筑墙体调整，均由建筑设计变更及出图；
- 2、本工程涉及的隔墙设计除土建隔墙及注明外均采用“100”系列轻钢龙骨隔墙、轻质钢结构隔墙等轻质墙体设计，具体面层材料根据施工图设计；
- 3、防火墙及其它建筑墙体如需内装单位施工，墙身砌体施工需严格按照原有建筑设计图纸施工，墙身砌体到顶，墙体材料必须符合防火等级要求；
- 4、采用轻钢龙骨石膏板间隔的隔墙部分，必须根据不同空间的隔声要求增加隔音棉（可参照13J502-1《内装修墙面装修》P17-20“轻钢龙骨石膏板隔墙选用表”），采用轻钢龙骨隔墙配套体系，竖龙骨间距400mm，内填充隔音棉，面封双层12mm纸面石膏板，安装方法及接缝处理严格按照图纸及参照相关规范施工；
- 5、建筑轴线与隔墙定位：当图纸无专门标明时，隔墙中线与轴线一致。
- 6、装饰隔墙放线后应通知设计师现场确认，如出现现场尺寸与图纸矛盾或节点漏缺及时向设计师提出，由设计师进行调整处理。当图纸无专门标明时，所有墙角均为90°或45°。

### （二）、门窗工程

- 1、门窗玻璃选用安全性应符合《建筑玻璃应用技术规程》JGJ113-2015中规定。均选用安全玻璃。
- 2、设计选用的门材料、规格及配件等要求详见“门表”。
- 3、设计图所示门尺寸为门实际加工尺寸。
- 4、推拉门窗扇必须牢固，必须安装防脱落装置。
- 5、除图中特别标明“按装饰设计施工”的外，建筑防火门、疏散门保持原建筑设计不变，饰面详见“门表”；

### （三）、地面工程

- 1、地面工程质量应符合《建筑地面工程施工质量验收规范》GB50209-2010的要求。
- 2、卫生间楼地面应做基层防水处理(按国家规定的验收标准)。
- 3、楼地面防滑：室外地面、室内楼地面防滑应满足《建筑地面工程防滑技术规程》JGJ / T331-2014的要求。
- 4、一般建筑室内外地面防滑等级应符合下表规定：

使用环境	工程部位	防滑等级	防滑安全程度	防滑值 BPN
室外及室内潮湿地面	坡道、无障碍步道、楼梯踏步	Aw	高	BPN≥80
	建筑出入口、人行道、室外广场、停车场	Bw	中高	60≤BPN<80
	人行道支干道、小区道路、餐饮操作间（厨房）	Cw	中	45≤BPN<60
室外普通地面	Dw	低	BPN<45	
使用环境	工程部位	防滑等级	防滑安全程度	静摩擦系数COF
室内干态地面	踏步和防滑坡道	Ad	高	COF≥0. 70
	室内游泳池、卫生间、建筑出入口	Bd	中高	0. 60≤COF<0. 70
	大厅、餐厅、走廊、通道、门厅、室内防滑地面	Cd	中	0. 50≤COF<0. 60
	室内普通地面	Dd	低	COF<0. 50

- 5、防滑部位面层材料的防滑系数不低于相应级别的要求。经常有大量人员走的或残疾人、老年人、儿童活动及轮椅、小型推车行驶的地面，其地面应采用防滑耐磨、不易起层的块材或水泥类整体面层。
- 6、卫生间（厕所）、盥洗室、淋浴室地面不应设台阶，地面应防滑和易于清洗。

### （四）、顶面工程

- 1、本工程吊顶材料无专门标明时，均采用“（50主龙、50副龙）系列轻钢龙骨，双层9.5厚纸面石膏板”的轻钢龙骨吊顶系统。
- 2、吊顶主龙骨的型号必须满足承受吊顶荷载的要求，主龙骨吊点间必须保证1平方米内有1吊杆，吊杆应为φ8mm的钢筋。钢筋如不够长需焊接时，必须焊固，不存在虚焊，同时须做防锈处理，拉爆螺丝应完全拉紧不得有松动；轻钢龙骨在施工中应有起拱高度，现场需全面校正主次龙骨的位置及水平度，隐蔽工程验收后才能进行封板；吊顶所用木方、夹板均需进行防火处理，根据面层的装饰材料，做好版面的平整和防潮、防虫处理；
- 3、卫生间顶面材料如采用集成铝扣板吊顶，厚度不低于1.0mm。龙骨采用配套专用龙骨。

### （五）、其它

- 1、装饰工程所涉及的钢结构及承重部分，由专业承包商考虑结构及安全，应出具施工图，经相关部门审核后，方可施工；涉及承载及结构性的组件安装，施工单位应在不违背装饰效果的前提下进行合理的结构深化后方可实施；
- 2、遇到可能产生质量及结构性隐患的安装节点大样，需施工方及时提出，在保证完成面效果的前提下合理深化后予以实施。
- 3、凡本工程所用装饰材料的规格、型号、性能、色彩应符合装饰工程规范的质量要求，饰面材料应以设计单位提供样板为准，如由于造价和供货等原因需代替品，施工订货前需会同建设、设计等有关各方共同商定。
- 4、若图中有关材料名称与材料样板不符的，材料代码与中文说明不符的，以设计单位解释为准。
- 5、厨房非本公司设计范围，若业主要求套入我方图纸，不对其准确性负责。

- 6、本套图纸的标注尺寸为设计控制尺寸，施工时应根据现场情况核定，不得度量图纸。
- 7、原建筑结构原则上装修不做调整，如确需更改，改动部分(改动涉及建筑结构)，需原建筑设计单位设计变更后，装饰方可施工。
- 8、本工程如有特殊声学、光学要求，需按声学、光学专业设计公司设计要求做法施工。
- 9、所有属于独立招标的装修配套项目应以生产厂家提供的详细安装图为准。
- 10、图中未说明做法的，按本说明“二、设计依据”的规范标准进行施工。
- 11、本说明和设计图纸具有同样效力，两者均应遵守，若两者相矛盾，甲方及施工单位应及时提出，并以设计单位解释为准。

### 九、施工中具体参照标准

本工程所有的参照标准均按现行的相关国家标准或行业标准。必须满足中华人民共和国行业标准之建筑装饰工程施工及验收规范。

#### （一）、石料工程

- 1、材料：

石料本身不得有隐伤，风化等缺陷，清洗石料不得使用钢丝刷或其他工具，而破坏其外露表面或在上面积下痕迹，必须使用石材专用防护剂进行六面防护处理。
- 2、安装：
  - (1)检查底层或垫层实施妥当,并修饰好。
  - (2)确定线条，水平图案，并加以保护，防止石料混乱存放。
  - (3)在底、垫层达到其初凝状态前施放石料。
  - (4)用干铺法安放石料并将之压入均匀平面固定（有水空间用湿贴法）。
  - (5)令灰浆至少养护24小时可施加填缝料。
  - (6)用勾缝灰浆填缝，填孔隙，用工具将表面加工成平头接合。
  - (7)石材铺贴前，承建商必须依据现场尺寸，提供石材放样图，并得到业主和设计师审批、认可，没有注明的石材密封胶缝均采用密缝。
- 3、清洁：
  - (1)在完成勾缝和填缝以后及在这些材料施放和硬化之后,应清洁有尘土的表面，所用的溶液不得有损于石料、接缝材料或相邻表面。
  - (2)在清洁过程中应使用非金属工具。
- 4、石料加工：
  - (1)将石料加工成所需要的样板尺寸、厚度和形状、准确切割，保证尺寸符合设计要求。
  - (2)准确塑造特殊型、镶边和外露边缘，并且进行修饰以与相邻表面相配。
  - (3)提供的砂应是干净、坚硬的硅质材料。
  - (4)所用粘结材料的品种，掺合比例应符合设计要求，并有产品合格证。

#### （二）、木制品（作）

- 1、材料：

材料应用最好之类型 自然生长的木料，必须经过烘干或自然干燥后才能使用。没有虫蛀、松散或腐节或其他缺点，锯成条形，并且不会翘曲，爆裂及其他因为处理不当而引起的缺点。胶合板按不同材料选用进口或国产，但必为优等品。承建商应在开工前提供材料和饰样板且经筹建处和设计师认可批准才能使用。
- 2、防火防腐处理：
  - (1)所有基层木材均应满足防火要求，涂达到防火要求和阻燃时间厚度的本地消防大队同意使用的防火涂料。
  - (2)承建商要在实际施工前呈送防火涂料给筹建处批准方可开始涂刷。
  - (3)所有基层木材应用至易潮湿的空间均须涂上三层防腐涂料。
  - (4)考虑到节能环保、防火、防腐要求，以及木材基层易潮湿变形，原则上应尽量少用木材基层，尽可能采用轻钢龙骨或钢架基层。
- 3、制作工艺及装接：
  - (1)尺寸
    - ①所有装饰用的木材均严格按图纸施工，凡原设计节点不明之处需补充设计图，经设计师同意后实施。
    - ②所有尺寸必须在工地核实，若图样或规格与实际工地有任何偏差，应立即通知设计师。
  - (2)装饰：

所有完工时在外制木作工艺表面，除特殊注明处，都应该按设计做饰面。
  - (3)饰饰：

当采用自然饰饰或者采用指定为染色、打白漆，或油漆被指定为饰饰时，相连木板在形式、颜色或纹理上要相互协调。
  - (4)收缩度：

所有木工制品所用之木材，均应经过干燥并保证制品的收缩度不会损害其强度和装饰品之外观，也不应引起相邻材料和结构的破坏。
  - (5)装配：

承建商应完成所有必要的开榫眼、接榫、开槽、配合做舌榫嵌入、榫舌接合，和其他的正确接合

之必要工作。提供所有金属板、螺丝，铁钉和其他室内设计要求的或者顺利进行规定的木工工作所需的装配件。

- (6)接合：
  - ①木工制品须严格按照图样的说明制作，在没有特别标明的地方接合，应按该处接合之公认的形式完成。胶接法适用于需要紧密接合的地方。所有胶接处应用交叉舌榫或其他加固法。
  - ②所有铁钉头打进去并加上油灰，胶合表面接触地方用胶水接合，接触表面必须用锯或刨进行修饰。实板的表面需要用胶水接合的地方，必须用砂纸轻打磨光。
  - ③有待接合之表面必须保持清洁，不肮脏，没有灰尘，锯灰，油渍和其他污染。
  - ④胶合地方必须给予足够压力以保持粘牢，并且在胶水凝固条件均按照胶水制造商之说明而进行。
- (7)划线：

所有踢脚板、框缘、平板和其他木工制品必须准确划线以配合实际现场达成应有的紧密配合。
- (8)镶嵌细木工工作：

在细木工制品规定要镶嵌的地方，应跟随其周边的工作完成之后嵌入加工。
- (9)清洁：

除特别指出的饰饰之外，承建商应将有关木工制品清洁使其保持完好状态。所有柜子内部装饰，包括活动层板应涂上二度以上清漆使其光滑，且根据设计要求进行必要的补色等工艺。
- (10)木材、夹板成型架框：
  - ①一般用木材成架安装于天花板上时,应确保所有部件牢固及拉紧，且不得影响其他管线(风管、喷淋管等)走向。依照设计图纸固定于天花。
  - ②全部木作天花均要涂上三层本地消防大队批准使用的防火涂料。
- (三)、装饰防火胶板  
防火胶板的粘剂应使用与防火胶板配套使用的品牌，并遵守使用说明。
- (四)、装饰五金  
所有五金器具必须防止生锈和沾染，使用前应提供样品征得筹建处及设计师同意。在完成工作所有五金器具都应擦油、清洗、磨光和可以操作，所有钥匙必须清楚地贴上标签。
- (五)、金属覆盖板工程
  - 1、材料  
承建商应根据图纸所标品种、颜色供应商提供样板，征得设计师及筹建处同意。
  - 2、安装  
金属板必须可以承受本身的荷载，而不会产生任何损害性或永久性的变形。所有金属表面覆盖板及配件需符合国家《建筑装饰装修工程质量验收规范》GB 50210-2018要求及有关标准或规范。
    - (1)金属饰面板的品种、质量、颜色、花型、线条应符合设计要求，并应有产品合格证。
    - (2)墙体骨架如采用轻钢龙骨时，其规格、形状应符合设计要求，易潮湿的部分进行防锈处理。
    - (3)墙体材料为纸面石膏板时，安装时纵、横接缝应拉开5~8mm。
    - (4)金属饰面板安装，宜采用抽芯铝铆钉，中间必须垫橡胶垫圈。抽芯铝铆钉间距以控制在100~150mm为宜。
    - (5)安装突出墙面的窗台、窗套凸线等部位的金属饰面时，裁板尺寸应准确，边角整齐光滑，搭接尺寸及方向应正确。
    - (6)板材安装时严禁采用对接。搭接长度应符合设计要求，不得有透缝现象。
    - (7)外饰面板安装时应挂线施工，做到表面平整、垂直，线条通顺清晰。
    - (8)阴阳角宜采用预制角装饰板安装，角板与墙面搭接方向应与主导方向一致，严禁逆向安装。
    - (9)保温材料的品种、填充密度应符合设计要求。并应填塞饱满，不留空隙。

#### （六）、玻璃工程

- 1、材料  
提供样板并在安装切割之前送筹建处及设计师同意。所有镜子的边要留安全边。
- 2、制作工艺及安装
  - (1)准确地把所有玻璃切割成为适当的尺寸，安装槽要清洁，无灰尘。所有螺丝或其他固定部件都不能在槽中突出。所有框架的调整将在安装玻璃之前进行。所有密封胶作业表面平整光滑，与其它相邻材料无交叉污染。玻璃工程应在框、扇校正和五金件安装完毕后，以及框、扇最后一遍涂料前进行。
  - (2)中庭的围护结构安装钢化玻璃时，应用卡紧螺丝或压条镶嵌固定。玻璃与围护结构的金属框格相接处，应衬橡胶垫。安装玻璃隔断时，磨砂玻璃的磨砂面应向室内。
- 3、玻璃的基本要求：
  - (1)玻璃选用应符合《建筑玻璃应用技术规程》JGJ113-2015的规定,特定厚度的安全玻璃最大许用面积均应符合其要求。
  - (2)玻璃必须顾及温差应力和视觉歪曲的效果。
  - (3)玻璃必须结构完整，无破坏性的伤痕，针孔、尖角或不平直的边缘。
  - (4)疏散通道两侧的成品玻璃隔墙必须选用耐火极限不小于1小时的防火玻璃（完整性和隔热性不低于1小时）。

注:不得量取图纸尺寸施工;如有任何不详事宜,请在施工前与设计师会商。

本图设计内容未经设计师同意不得在其它地方使用。

注册建筑师、工程师章：



签 署 栏			
设 计			
绘 图			
专业负责人			
项目负责人			
方案设计人			
校 对			
审 核			
审 定			
批 准			

会 签 栏			
建 筑		电 气	
结 构		暖 通	
给 排 水		智 能	

委托单位	江苏财会职业学院		
------	----------	--	--

设计编号	分项号		
------	-----	--	--

项目名称	数智财经产教融合实践中心		
------	--------------	--	--

图纸内容	施工图设计说明（二）		
------	------------	--	--

图 号	SM-02	修改版本		设计阶段	施工图
-----	-------	------	--	------	-----

出图章盖章区



注:不得量取图纸尺寸施工;如有任何不详尽,请在施工前与设计师会商。  
本图设计内容未经设计师同意不得在其它地方使用。

## 数智财经产教融合实践中心主材及防火等级表

部位	地面/防火等级	吊顶/防火等级	墙面/防火等级	备注
一层门厅 一层走道	1、600*1200地砖 A级	1、轻钢龙骨+石膏板无机涂料 A级	1、1+20mm灰色蜂窝铝板 A级	
	2、20mm灰色大理石门槛 A级	2、白色透光防火膜 A级	2、1+20mm白色蜂窝铝板 A级	
		3、40*100*1mm深灰色铝方通 A级	3、8mm白色冰火板 A级	
			4、1+20mm红色蜂窝铝板 A级	
			5、白色无机涂料 A级	
			6、1.2mm黑钛不锈钢踢脚 A级	
一层路演厅	1、实木复合地板 B1级	1、白色铝扣板吊项 A级	1、条形木质陶铝吸音板 A级	
	2、阻燃PVC地材 B1级	2、轻钢龙骨+石膏板无机涂料 A级	2、8mm白色冰火板 A级	
			3、1.2mm黑钛不锈钢踢脚 A级	
一层大数据选品中心	1、600*1200地砖 A级	1、轻钢龙骨+石膏板无机涂料 A级	1、白色无机涂料 A级	
		2、原顶喷深灰色无机涂料 A级	2、8mm白色冰火板 A级	
			3、20mm浅色石英石窗台板 A级	
			4、1.2mm黑钛不锈钢踢脚 A级	
一层AIGC数字内容	1、600*1200地砖 A级	1、600*1200/300*1200铝扣板吊项 A级	1、白色无机涂料 A级	
			2、20mm浅色石英石窗台板 A级	
			3、1.2mm黑钛不锈钢踢脚 A级	
一层无人机+拍摄中心	1、600*1200地砖 A级	1、100*100黑色铝格柵吊项 A级	1、白色无机涂料 A级	
		2、轻钢龙骨+石膏板无机涂料 A级	2、立体聚酯吸音板 B1级	
			3、1.2mm黑钛不锈钢踢脚 A级	
一层AI数字人直播	1、600*1200地砖 A级	1、600*1200/300*1200铝扣板吊项 A级	1、白色无机涂料 A级	
			2、20mm浅色石英石窗台板 A级	
			3、1.2mm黑钛不锈钢踢脚 A级	
一层大数据运营中心	1、600*1200地砖 A级	1、轻钢龙骨+石膏板无机涂料 A级	1、白色无机涂料 A级	
		2、原顶喷深灰色无机涂料 A级	2、蓝色无机涂料 A级	
			3、20mm浅色石英石窗台板 A级	
			4、1.2mm黑钛不锈钢踢脚 A级	
一层数智直播工坊	1、600*1200地砖 A级	1、600*1200/300*1200铝扣板吊项 A级	1、白色无机涂料 A级	
			2、8mm白色冰火板 A级	
			3、20mm浅色石英石窗台板 A级	
			4、1.2mm黑钛不锈钢踢脚 A级	
一层OPC创业工坊 直播间	1、难燃方块地毯 B1级	1、轻钢龙骨+石膏板无机涂料 A级	1、麻质壁布 B1级	
			2、20mm浅色石英石窗台板 A级	
			3、1.2mm黑钛不锈钢踢脚 A级	
一层港城优品馆	1、难燃方块地毯 B1级	1、轻钢龙骨+石膏板无机涂料 A级	1、麻质壁布 B1级	
		2、原顶喷深灰色无机涂料 A级	2、20mm浅色石英石窗台板 A级	
			3、1.2mm黑钛不锈钢踢脚 A级	
一层品牌馆	1、难燃方块地毯 B1级	1、轻钢龙骨+石膏板无机涂料 A级	1、麻质壁布 B1级	
		2、原顶喷深灰色无机涂料 A级	2、20mm浅色石英石窗台板 A级	
一层直播准备	1、难燃方块地毯 B1级	1、轻钢龙骨+石膏板无机涂料 A级	1、白色无机涂料 A级	
		2、原顶喷深灰色无机涂料 A级	2、20mm浅色石英石窗台板 A级	
			3、1.2mm黑钛不锈钢踢脚 A级	

部位	地面/防火等级	吊顶/防火等级	墙面/防火等级	备注
一层项目接待室	1、难燃方块地毯 B1级	1、轻钢龙骨+石膏板无机涂料 A级	1、麻质壁布 B1级	
		2、600*1200/300*1200铝扣板吊项 A级	2、20mm浅色石英石窗台板 A级	
一层家具库房/ 控制室/准备间	1、阻燃PVC地材 B1级	1、轻钢龙骨+石膏板无机涂料 A级	1、白色无机涂料 A级	
			2、20mm浅色石英石窗台板 A级	
			3、1.2mm黑钛不锈钢踢脚 A级	
二层数字展示中心/ 走道	1、750*1500地砖 A级	1、轻钢龙骨+石膏板无机涂料 A级	1、1+20mm灰色蜂窝铝板 A级	
	2、20mm灰色大理石门槛 A级	2、白色透光防火膜 A级	2、1+20mm白色蜂窝铝板 A级	
		3、40*100*1mm木质铝方通 A级	3、8mm白色冰火板 A级	
			4、1+20mm红色蜂窝铝板 A级	
			5、白色无机涂料 A级	
			6、1.2mm黑钛不锈钢踢脚 A级	
二层大讲堂	1、PVC地材 B1级	1、轻钢龙骨+石膏板无机涂料 A级	1、条形木质陶铝吸音板 A级	
		2、白色铝扣板吊项 A级	2、8mm白色冰火板 A级	
			3、成品阻燃织物硬包 B1级	
			4、1.2mm黑钛不锈钢踢脚 A级	
二层知行工坊	1、600*1200地砖 A级	1、轻钢龙骨+石膏板无机涂料 A级	1、白色无机涂料 A级	
		2、轻钢龙骨+穿孔石膏板无机涂料 A级	2、8mm灰绿色冰火板 A级	
			3、条形木质陶铝吸音板 A级	
			4、20mm浅色石英石窗台板 A级	
二层数字孪生实训	1、600*1200地砖 A级	1、轻钢龙骨+石膏板无机涂料 A级	1、白色无机涂料 A级	
		2、白色A级透光防火膜 A级	2、20mm浅色石英石窗台板 A级	
		3、白色铝扣板吊项 A级	3、1.2mm黑钛不锈钢踢脚 A级	
二层智财工坊	1、600*1200地砖 A级	1、600*1200/300*1200白色铝扣板吊项 A级	1、白色无机涂料 A级	
		2、40*100*1mm白色铝方通 A级	2、浅色石英石窗台板 A级	
二层人工智能空间	1、600*1200地砖 A级	1、轻钢龙骨+石膏板无机涂料 A级	1、白色无机涂料 A级	
		2、白色铝扣板吊项 A级	2、20mm浅色石英石窗台板 A级	
			3、1.2mm黑钛不锈钢踢脚 A级	
二层项目洽谈室	1、难燃方块地毯 B1级	1、轻钢龙骨+石膏板无机涂料 A级	1、白色无机涂料 A级	
		2、轻钢龙骨+穿孔石膏板无机涂料 A级	2、9mm灰绿色聚酯吸音板 B1级	
			3、20mm浅色石英石窗台板 A级	
			4、1.2mm黑钛不锈钢踢脚 A级	
二层教师办公室	1、PVC地材 B1级	1、600*600白色铝扣板吊项 A级	1、白色无机涂料 A级	
			2、20mm浅色石英石窗台板 A级	
二层准备间	1、600*1200地砖 A级	1、轻钢龙骨+石膏板无机涂料 A级	1、白色无机涂料 A级	
			2、20mm浅色石英石窗台板 A级	
			3、1.2mm黑钛不锈钢踢脚 A级	

注册建筑师、工程师章:

**中通服咨询设计研究院有限公司**  
CHINA INFORMATION CONSULTING & DESIGNING INSTITUTE CO., LTD.  
设计证书甲级编号 A132003592  
中国·南京 楠溪江东街 58 号

签 署 栏			
设 计			
绘 图			
专业负责人			
项目负责人			
方案设计人			
校 对			
审 核			
审 定			
批 准			

会 签 栏			
建 筑		电 气	
结 构		暖 通	
给 排 水		智 能	

委托单位: 江苏财会职业学院

设计编号: \_\_\_\_\_ 分项号: \_\_\_\_\_

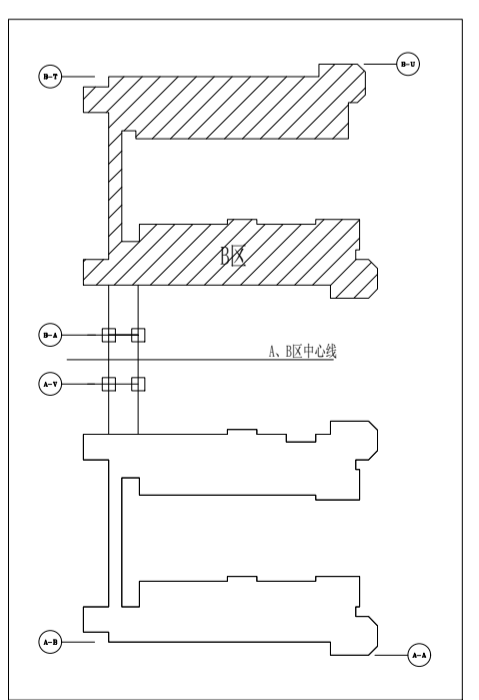
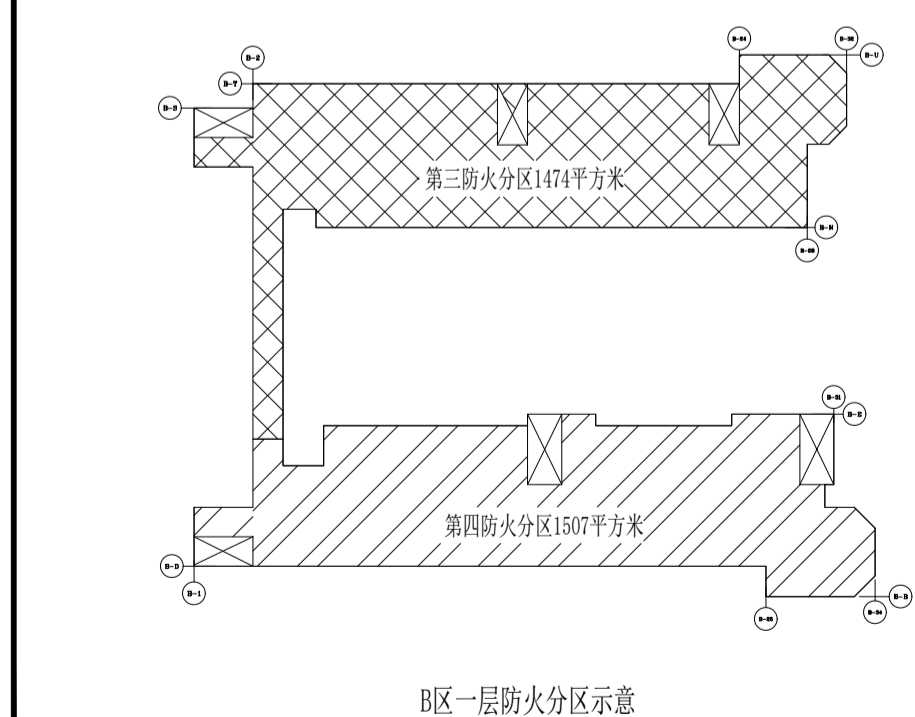
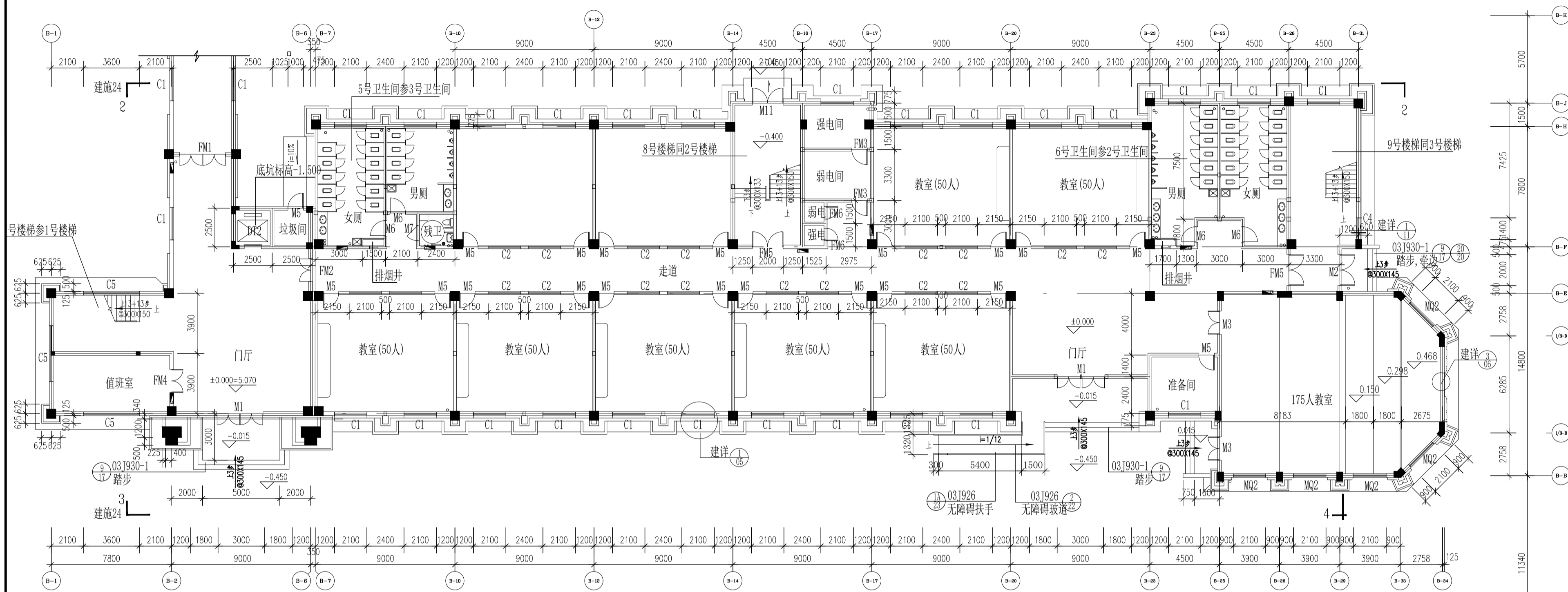
项目名称: 数智财经产教融合实践中心

图纸内容: 主材及防火等级表一

图 号	ZC-01	修改版本		设计阶段	施工图
-----	-------	------	--	------	-----

出图章盖区

注:不得量取图纸尺寸施工,如有任何不妥事宜,请在施工前与设计师沟通。  
本图设计内容未经设计师同意不得在其它地方使用。



- 说明:
1. 图中轴线除注明外逢墙中定位, 钢筋混凝土柱 $\nabla$ 袋 $\eta$ 蕉厦姆叭缙岸 $\nabla$ 详结初。
  2. 墙除注明外, 外墙均240厚空心砖, 内墙均为200和100厚加气混凝土砌块。
  3. 图中门垛除注明外均平柱边或出墙边100。
  4. 各层平面中卫生间楼面比同层楼面低20MM, 1%坡度坡向地漏。  
无障碍卫生间楼面比同层楼面低15MM, 用斜坡过渡。
  5. 图中楼面标高均为建筑标高, 屋面标高为结构标高。
  6. 图中洞口尺寸均为宽x高。
  7. 所有消火栓箱墙面留洞尺寸: 宽x高x深=700x850x100, 底距地950mm。
  8. 图例:  
■ 钢筋混凝土柱    ▬ 混凝土空心砖墙    ▬ 加气混凝土砌块
  9. 所有管井门均距地面(楼面)300高。

1 一层原始平面图 S=1/200  
PL-1.1

注册建筑师、工程师章:

**中通服务设计研究院有限公司**  
CHINA INFORMATION CONSULTING & DESIGNING INSTITUTE CO., LTD.  
设计证书甲级编号 A132003592  
中国·南京 栖霞江东街 58 号

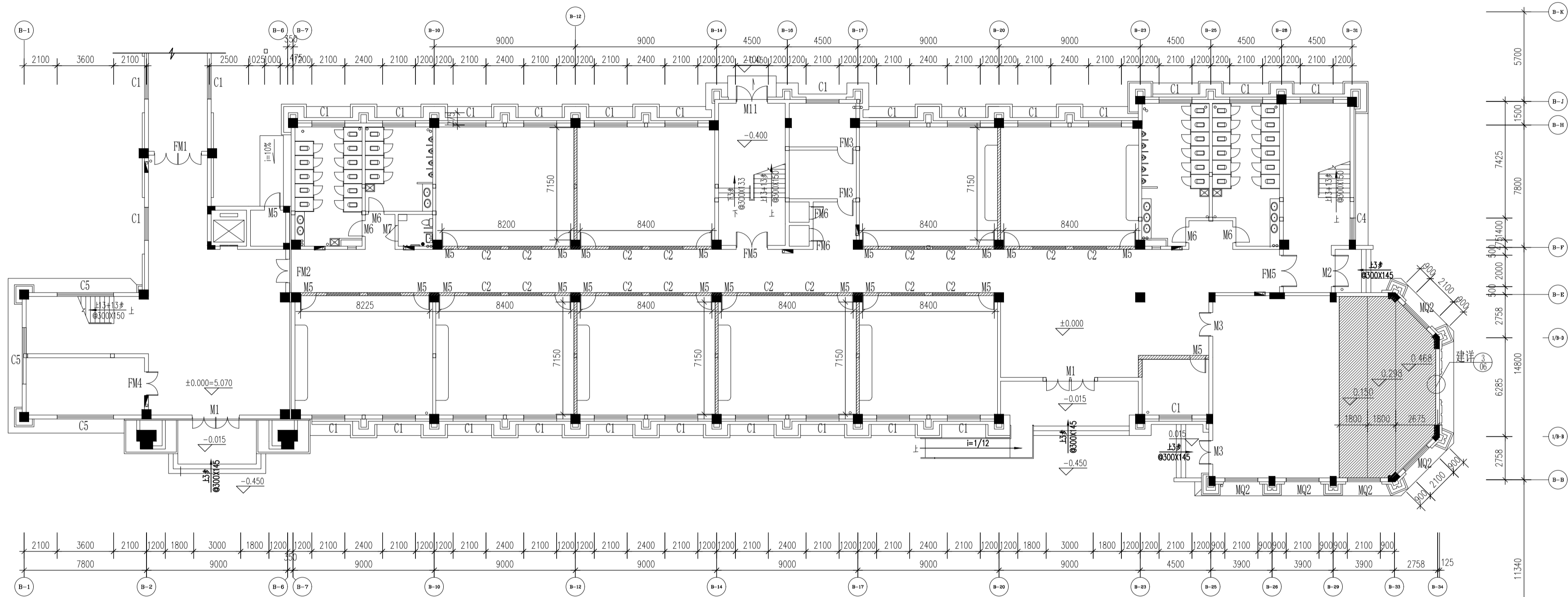
签署栏	
设计	
绘图	
专业负责人	
项目负责人	
方案设计师	
校对	
审核	
审定	
批准	

会签栏	
建筑	电气
结构	暖通
给排水	智能

委托单位	江苏财会职业学院	
设计编号	分项号	
项目名称	数智财产产教融合实践中心	
图纸内容	一层原始平面图	
图号	PL-1.1	修改版本
		设计阶段
		施工图

出图章盖取区

注:不得量取图纸尺寸施工,如有任何不符事宜,请在施工前与设计师沟通。  
本图设计内容未经设计师同意不得在其他地方使用。



注册建筑师、工程师章:

**中通服务设计研究院有限公司**  
CHINA INFORMATION CONSULTING &  
DESIGNING INSTITUTE CO., LTD.

设计证书甲级编号 A132003592  
中国·南京 楠溪江东街 58 号

签 署 栏	
设计	
绘图	
专业负责人	
项目负责人	
方案设计人	
校 对	
审 核	
审 定	
批 准	

会 签 栏	
建 筑	电 气
结 构	暖 通
给 排 水	智 能

委托单位	江苏财会职业学院
设计编号	分项号
项目名称	数智财经产教融合实践中心

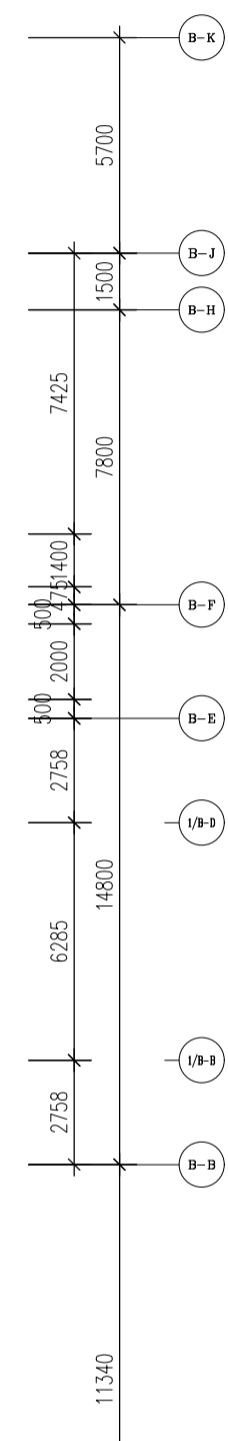
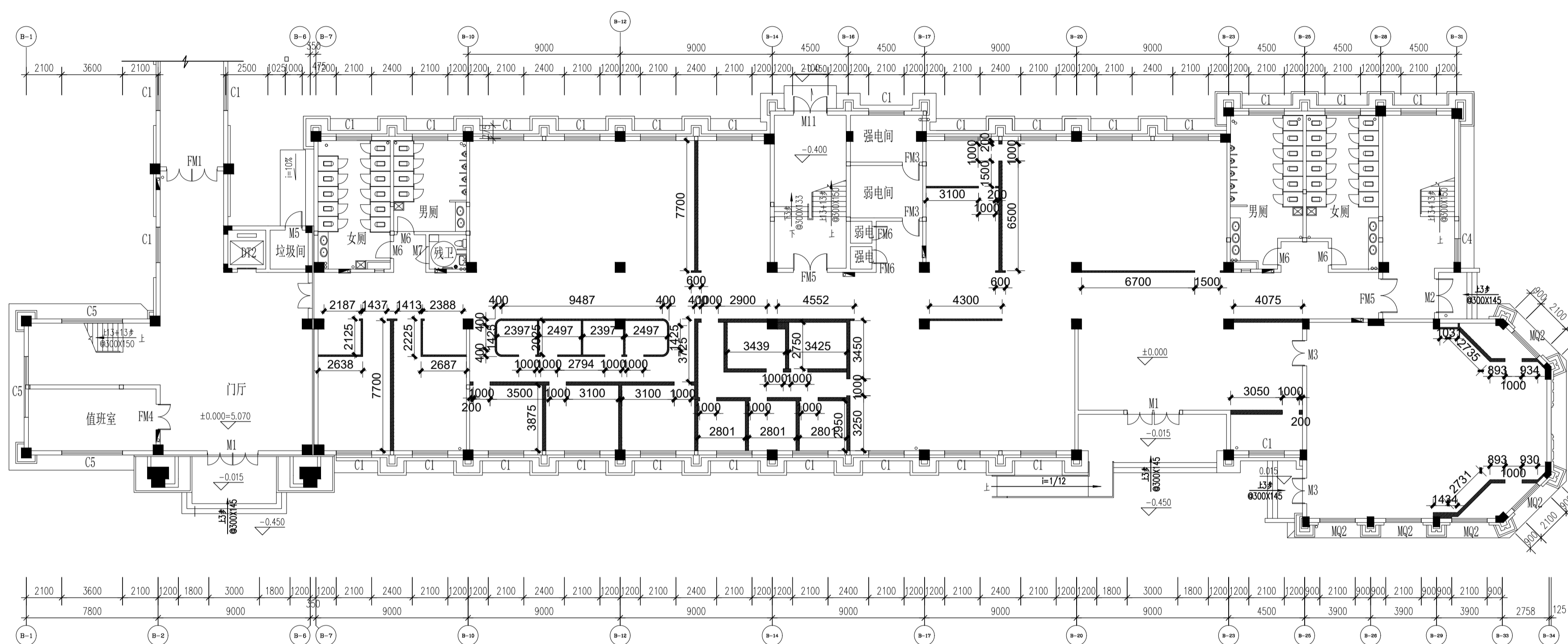
图纸内容	一层墙体拆除图
------	---------

图 号	PL-1.2	修改版本	设计阶段	施工图
-----	--------	------	------	-----

1 一层墙体拆除图 S=1/200

出图盖章区

注:不得量取图纸尺寸施工,如有任何不妥事宜,请在施工与设计院沟通。  
本图设计内容未经设计师同意不得在其他地方使用。



注册建筑师、工程师章:

**中通服务设计研究院有限公司**  
CHINA INFORMATION CONSULTING & DESIGNING INSTITUTE CO., LTD.  
设计证书甲级编号 A132003592  
中国·南京 楠溪江东街 58 号

设计		电气	
设计			
绘图			
专业负责人			
项目负责人			
方案设计人			
校对			
审核			
审定			
批准			

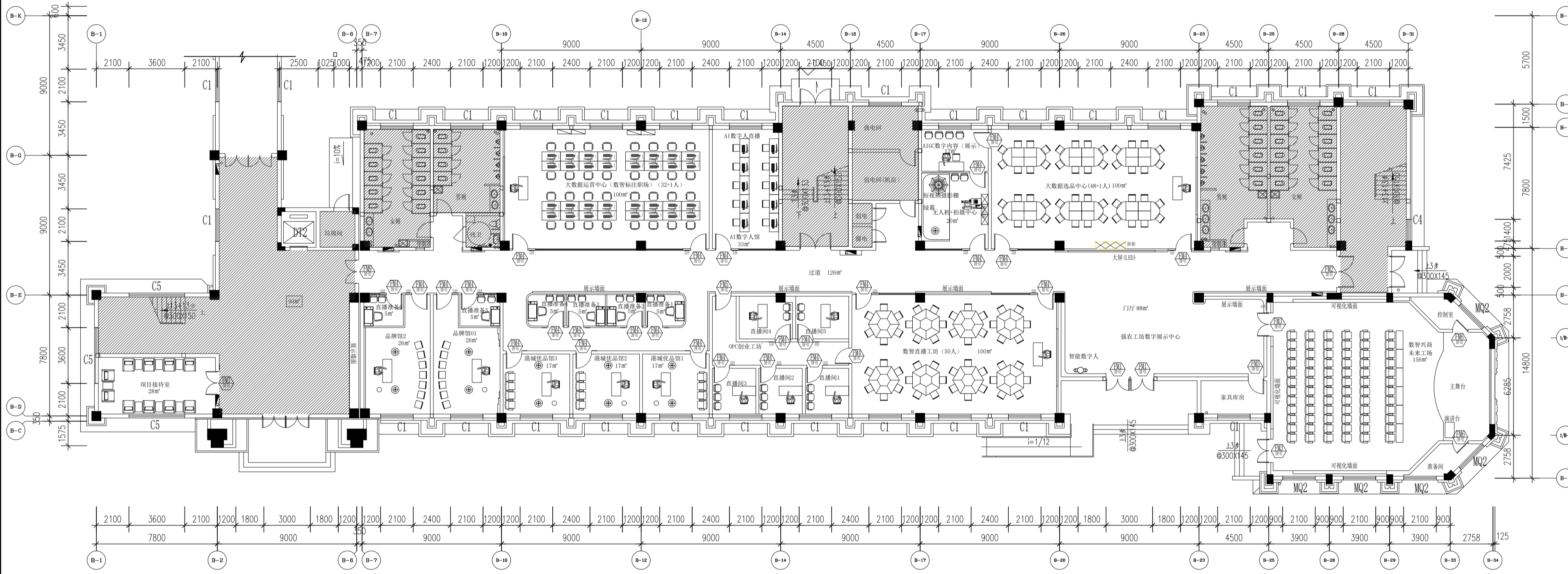
会签栏	
建筑	电气
结构	暖通
给排水	智能

委托单位	江苏财会职业学院		
设计编号	分项号		
项目名称	数智产教融合实践中心		
图纸内容	一层新建墙体图		
图号	PL-1.3	修改版本	设计阶段 施工图

1 一层新建墙体图 S=1/200  
PL-1.3

出图章盖取区

注:不得量取图样尺寸施工,如有任何不妥事宜,请在施工与设计师沟通。  
本图设计内容未经设计同意不得在其他地方使用。



1 一层平面布置图 S=1/200  
PL-1.4

注册建筑师、工程师章:

**中通服务设计研究院有限公司**  
CHINA INFORMATION CONSULTING & DESIGNING INSTITUTE CO., LTD.  
设计证书编号 A132003592  
中国·南京 楠溪江东街 58 号

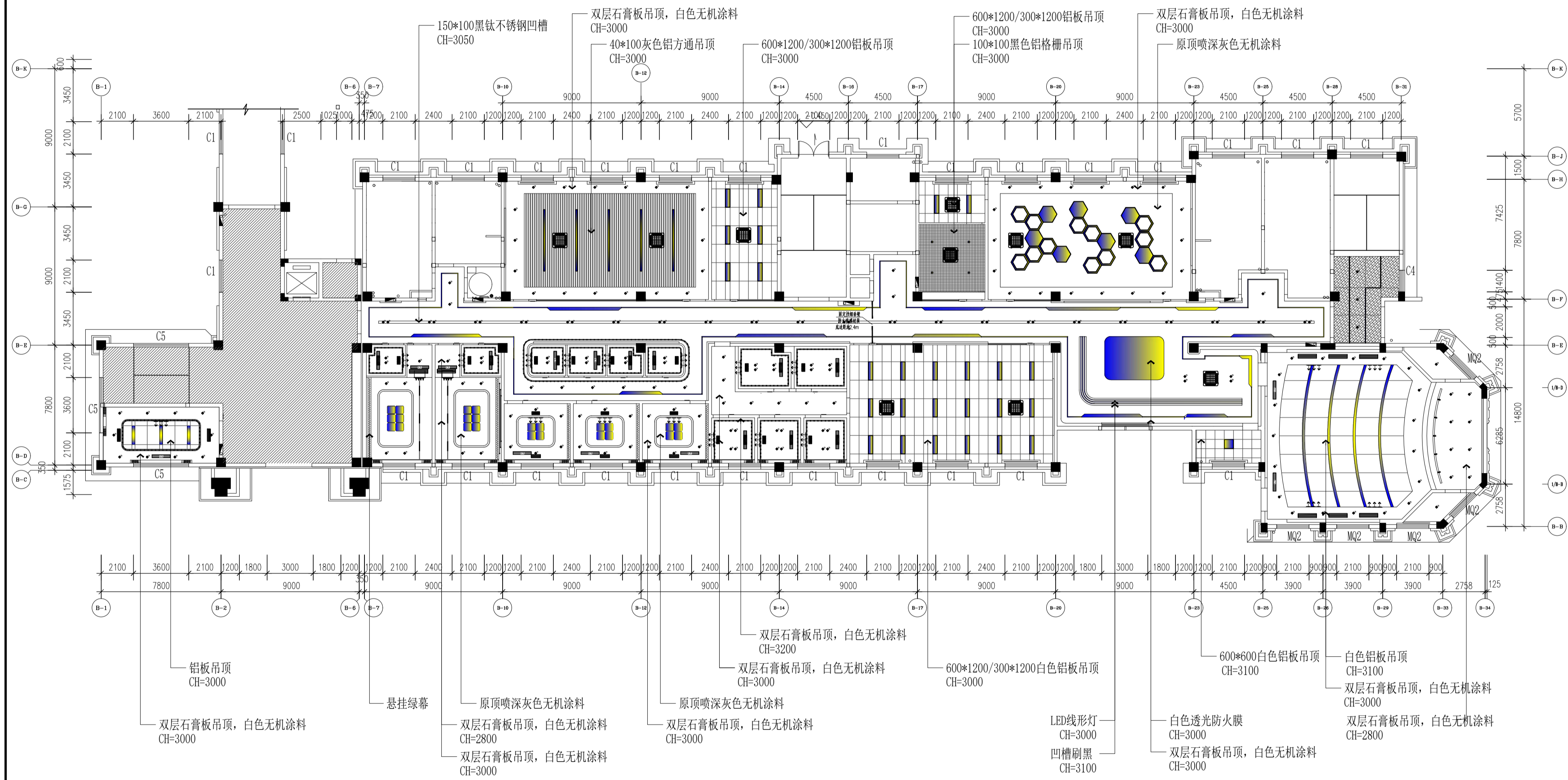
签 署 栏	
设计	
绘图	
专业负责人	
项目负责人	
方案设计人	
校 对	
审 核	
审 定	
批 准	

会 签 栏	
建筑	电气
结构	暖通
给排水	智能

委托单位	江苏财会职业学院	
设计编号	分项号	
项目名称	数智财经产教融合实践中心	
图纸内容	一层平面布置图	
图号	PL-1.4	修改版本
	设计阶段	施工图

出图盖章区

注:不得量取图纸尺寸施工,如有任何不妥事宜,请在施工与设计院沟通。  
本图设计内容未经设计同意不得在其它地方使用。



灯具图例	名称	灯具图例	名称
	LED筒灯 (12W 4000K)		1200实心六边形灯 (144W 4000K)
	明装LED转角灯 (12W 4000K)		轨道磁吸灯 (27W 4000K)
	明装LED方形筒灯 (12W 4000K)		成品LED线性灯 (24W/M 4000K)
	300x1200平板灯 (48W 5000K)		3200x300吊线灯 (172W 5000K)
	600x600平板灯 (32W 5000K)		空调回风口
	LED灯带 (10W/M 4000K)		空调出风口
	1200空心六边形灯 (96W 4000K)		暗藏式换气扇

1 一层顶面布置图 S=1/200

注册建筑师、工程师章:

**中通服务设计研究院有限公司**  
CHINA INFORMATION CONSULTING & DESIGNING INSTITUTE CO., LTD.  
设计证书甲级编号: A132003592  
中国·南京 栖霞江东街 58 号

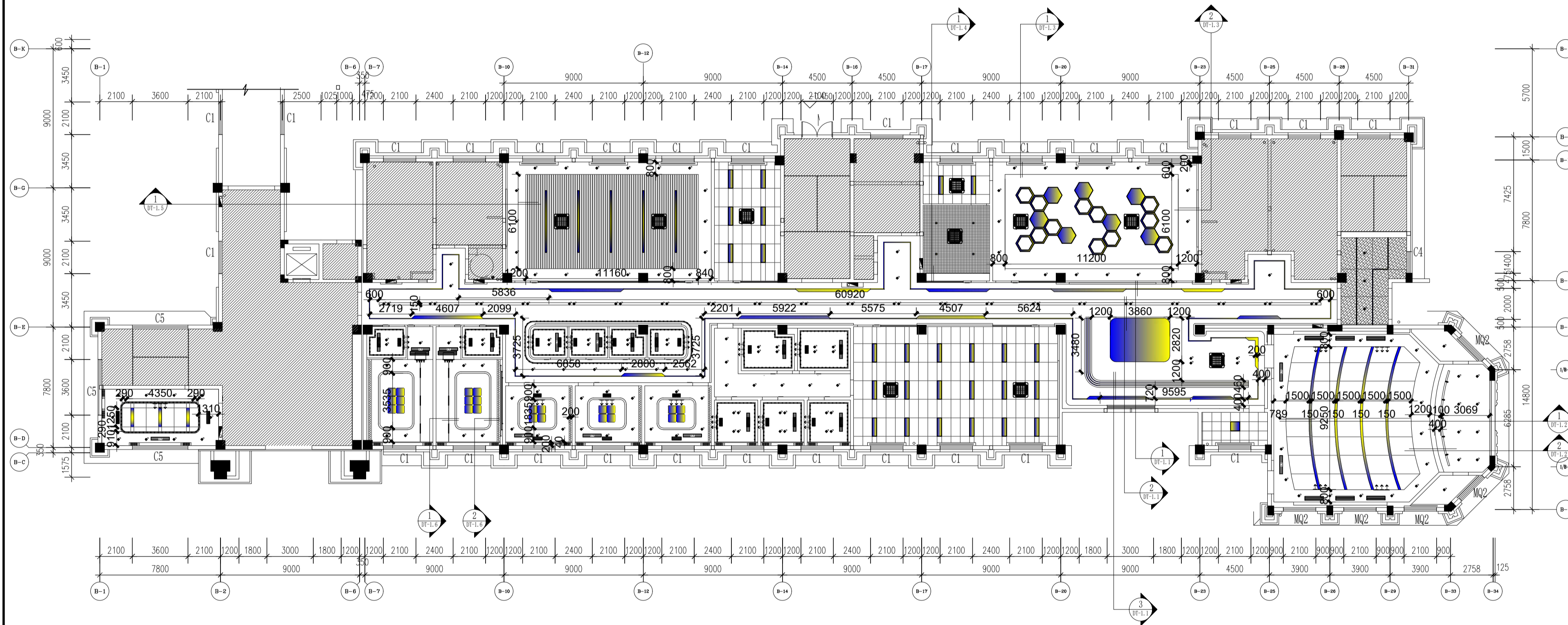
签署栏	
设计	
绘图	
专业负责人	
项目负责人	
方案设计人	
校对	
审核	
审定	
批准	

会签栏	
建筑	电气
结构	暖通
给排水	智能

委托单位	江苏财会职业学院	
设计编号	分项号	
项目名称	数智财经产教融合实践中心	
图纸内容	一层顶面布置图	
图号	PL-1.5	修改版本
		设计阶段
		施工图

出图章盖取区

注:不得量取图纸尺寸施工,如有任何不妥事宜,请在施工前与设计师沟通。  
本图设计内容未经设计师同意不得在其他地方使用。



注册建筑师、工程师章:

**中通服务咨询设计研究院有限公司**  
CHINA INFORMATION CONSULTING & DESIGNING INSTITUTE CO., LTD.  
设计证书甲级编号: A132003592  
中国·南京 楠溪江东街 58 号

签署栏	
设计	
绘图	
专业负责人	
项目负责人	
方案设计人	
校对	
审核	
审定	
批准	

会签栏	
建筑	电气
结构	暖通
给排水	智能

委托单位	江苏财会职业学院
设计编号	分项号
项目名称	数智财经产教融合实践中心

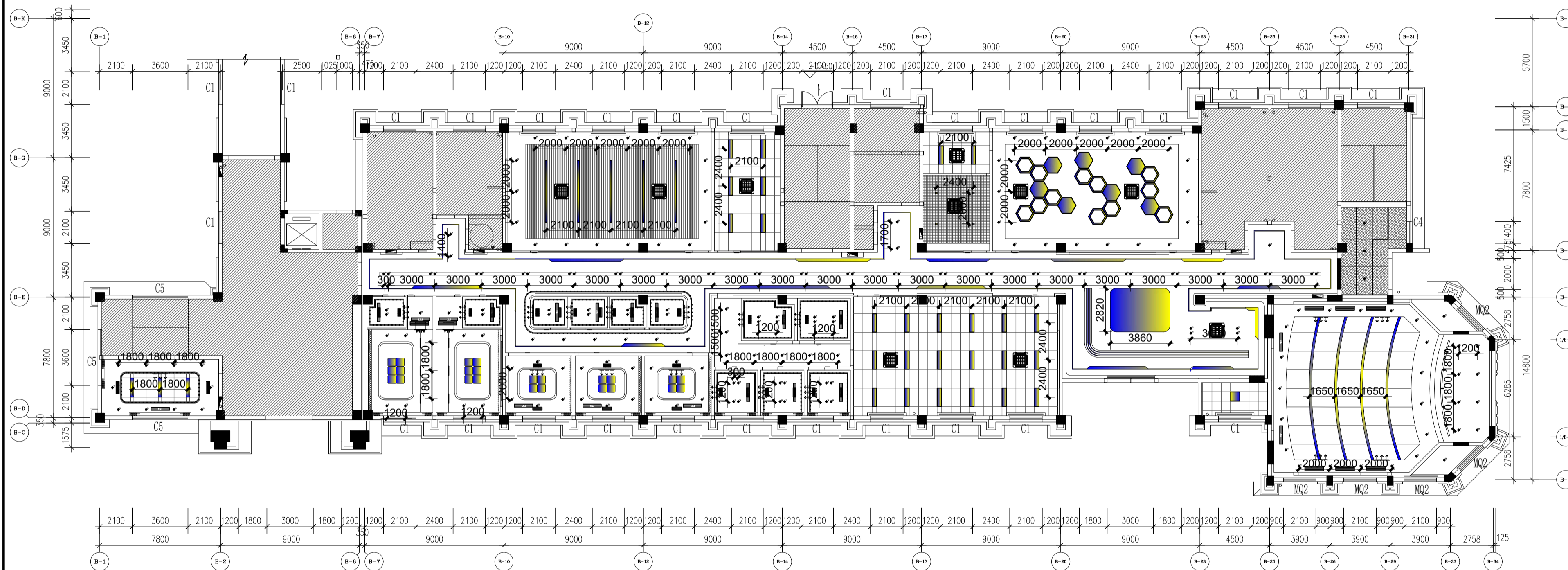
图纸内容	一层顶面尺寸图
------	---------

图号	PL-1.6	修改版本	设计阶段	施工图
----	--------	------	------	-----

1 一层顶面尺寸图 S=1/200  
PL-1.6

出图章盖区

注:不得量取图样尺寸施工,如有任何不妥事宜,请在施工前与设计师沟通。  
本图设计内容未经设计师同意不得在其他地方使用。



1 一层灯具定位图 S=1/200  
PL-1.7

注册建筑师、工程师章:

**中通服务咨询设计研究院有限公司**  
CHINA INFORMATION CONSULTING & DESIGNING INSTITUTE CO., LTD.

设计证书编号: A132003592  
中国·南京 栖霞江东街 58 号

签署栏	
设计	
绘图	
专业负责人	
项目负责人	
方案设计人	
校对	
审核	
审定	
批准	

会签栏	
建筑	电气
结构	暖通
给排水	智能

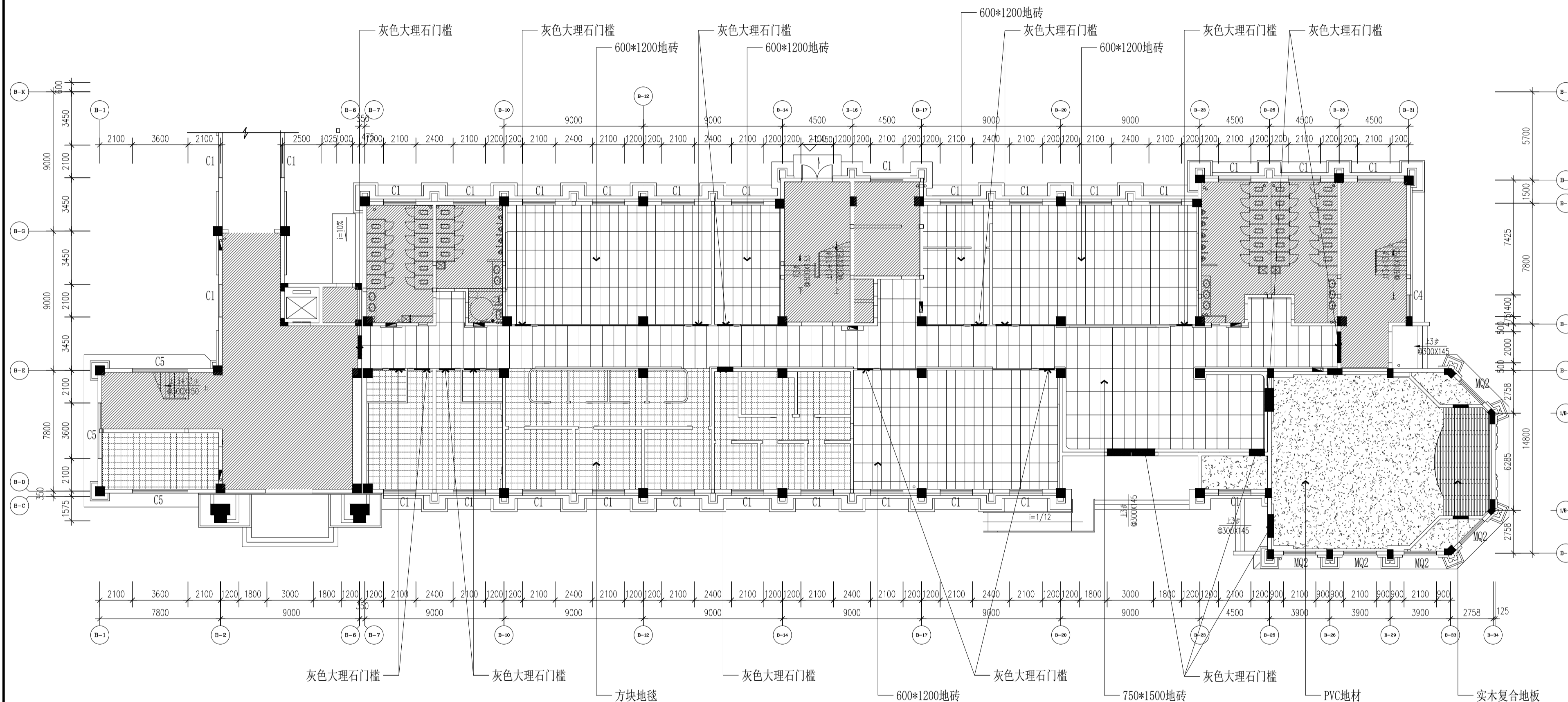
委托单位	江苏财会职业学院
设计编号	分项号
项目名称	数智财经产教融合实践中心

图纸内容	一层灯具定位图
------	---------

图号	PL-1.7	修改版本	设计阶段	施工图
----	--------	------	------	-----

出图章盖区

注:不得量取图纸尺寸施工,如有任何不妥事宜,请在施工前与设计师沟通。  
本图设计内容未经设计同意不得在其他地方使用。



注册建筑师、工程师章:

**中通服务设计研究院有限公司**  
CHINA INFORMATION CONSULTING & DESIGNING INSTITUTE CO., LTD.  
设计证书甲级编号: A132003592  
中国·南京 楠溪江东街 58 号

签署栏	
设计	
绘图	
专业负责人	
项目负责人	
方案设计人	
校对	
审核	
审定	
批准	

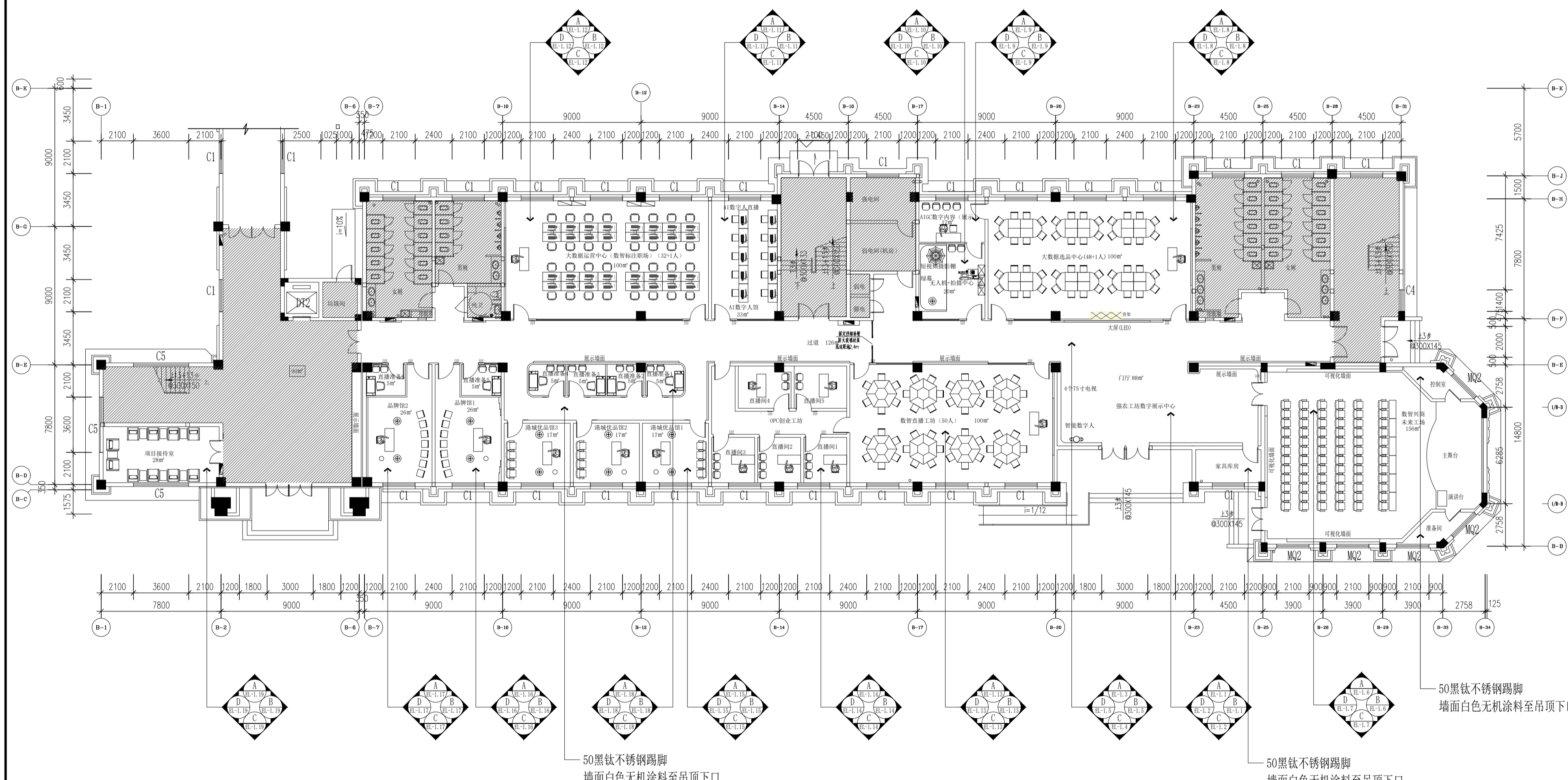
会签栏	
建筑	电气
结构	暖通
给排水	智能

委托单位	江苏财会职业学院	
设计编号	分项号	
项目名称	数智财经产教融合实践中心	
图纸内容	一层地面铺装图	
图号	PL-1.8	修改版本
		设计阶段
		施工图

1 一层地面铺装图 S=1/200  
PL-1.8

出图章盖区

注:不得量取图纸尺寸施工,如有任何不妥事宜,请在施工前与设计师沟通。  
 本图设计内容未经设计师同意不得在其他地方使用。



50黑钛不锈钢踢脚  
 墙面白色无机涂料至吊顶下口

50黑钛不锈钢踢脚  
 墙面白色无机涂料至吊顶下口

50黑钛不锈钢踢脚  
 墙面白色无机涂料至吊顶下口

1 一层立面索引图 S=1/200  
 PL-1.9

注册建筑师、工程师章:



设计证书编号 A132003592  
 中国·南京 栖霞江东街 58 号

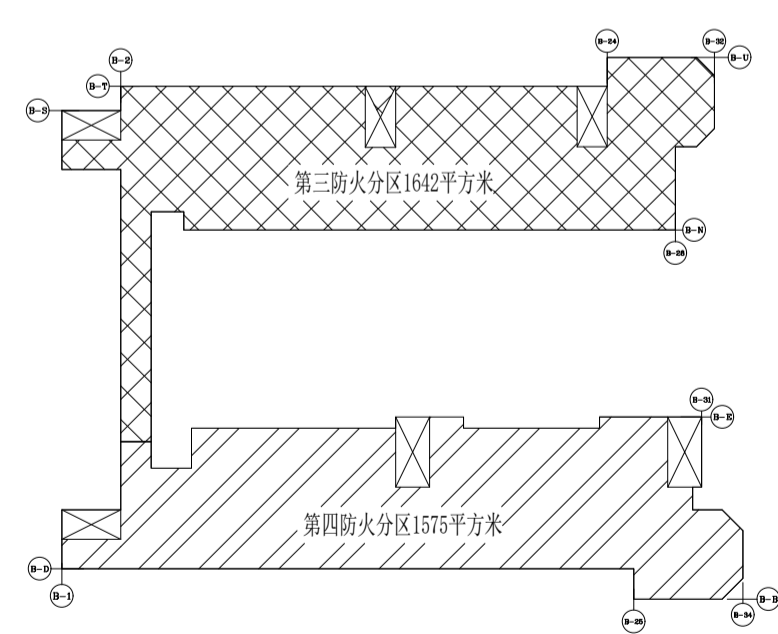
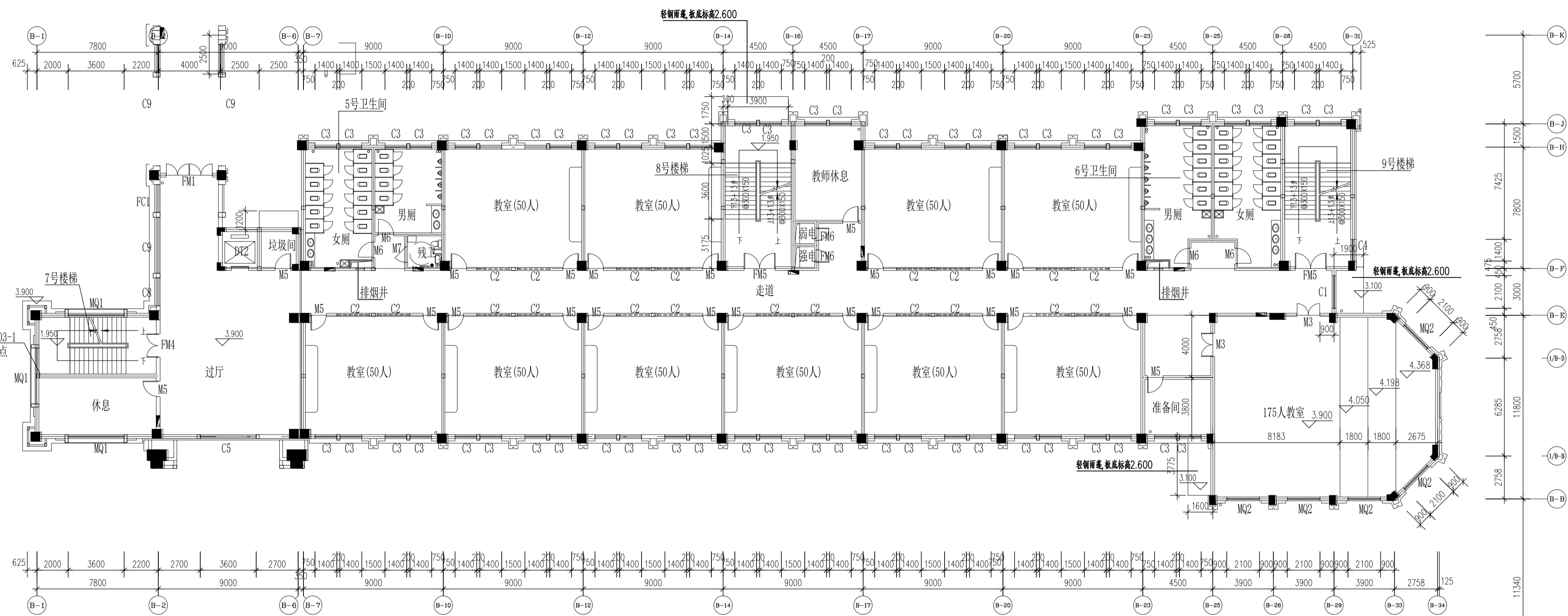
签署栏	
设计	
绘图	
专业负责人	
项目负责人	
方案设计人	
校对	
审核	
审定	
批准	

会签栏	
建筑	电气
结构	暖通
给排水	智能

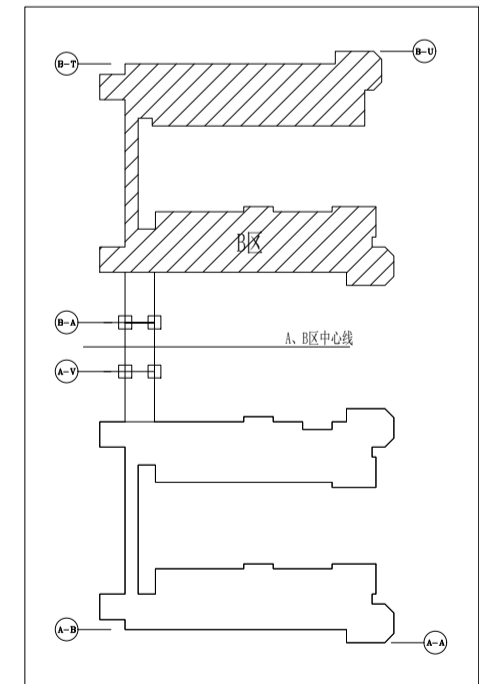
委托单位	江苏财会职业学院	
设计编号	分图号	
项目名称	数智财经产教融合实践中心	
图纸内容	一层立面索引图	
图号	PL-1.9	修改版本
	设计阶段	施工图

出图盖章区

注:不得量取图样尺寸施工,如有任何不妥事宜,请在施工前与设计师沟通。  
本图设计内容未经设计师同意不得在其他地方使用。



B区二层防火分区示意图



分区示意图

1 二层原始平面图 S=1/200  
PL-2.1

注册建筑师、工程师章:



设计证书甲级编号 A132003592  
中国·南京 楠溪江东街 58 号

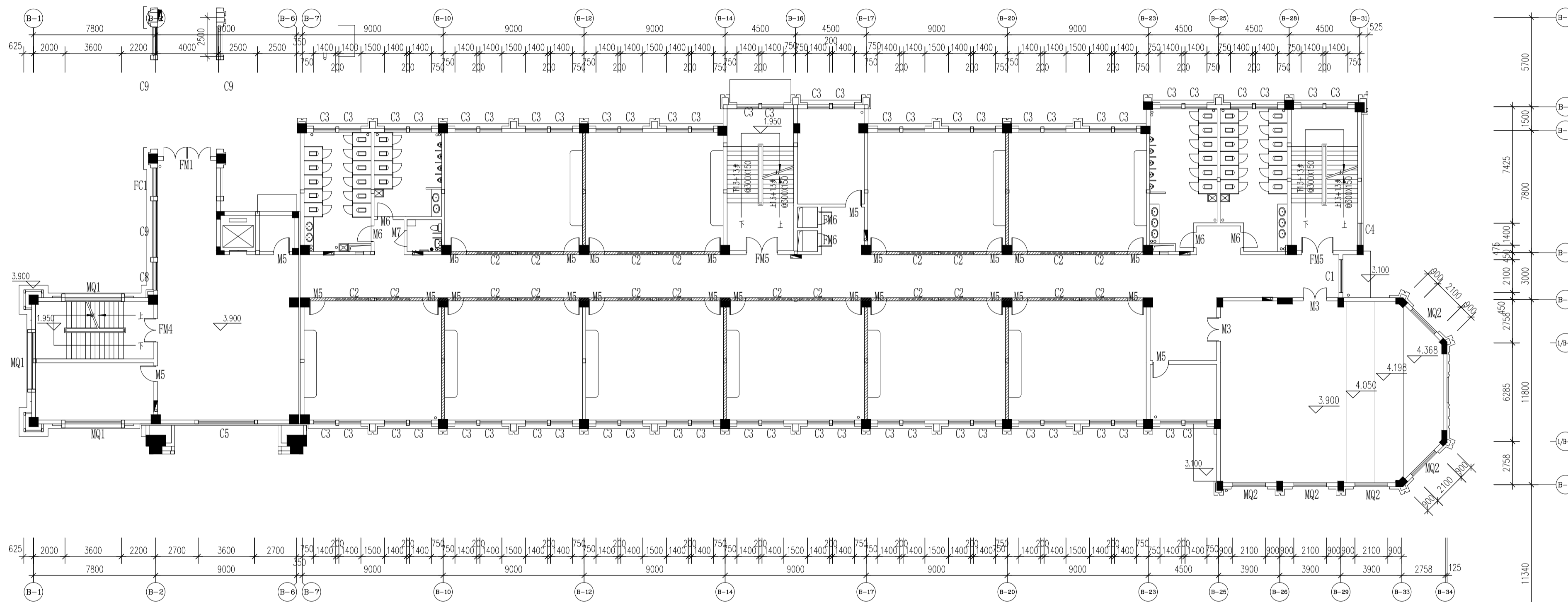
签署栏	
设计	
绘图	
专业负责人	
项目负责人	
方案设计人	
校对	
审核	
审定	
批准	

会签栏	
建筑	电气
结构	暖通
给排水	智能

委托单位	江苏财会职业学院	
设计编号	分项号	
项目名称	数智产教融合实践中心	
图纸内容	二层原始平面图	
图号	PL-2.1	修改版本
		设计阶段
		施工图

出图章盖区

注:不得量取图纸尺寸施工,如有任何不妥事宜,请在施工前与设计师会商。  
 本图设计内容未经设计师同意不得在其他地方使用。



1 二层墙体拆除图 S=1/200

注册建筑师、工程师章:

**中通服务设计研究院有限公司**  
 CHINA INFORMATION CONSULTING & DESIGNING INSTITUTE CO., LTD.  
 设计证书甲级编号 A132003592  
 中国·南京 楠溪江东街 58 号

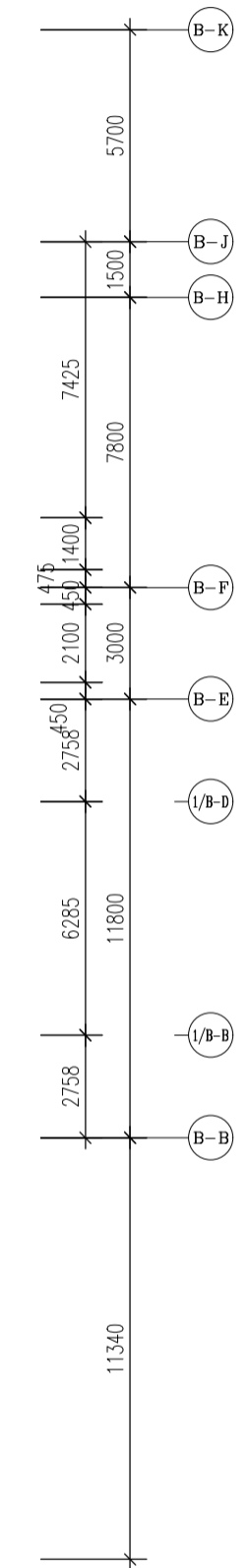
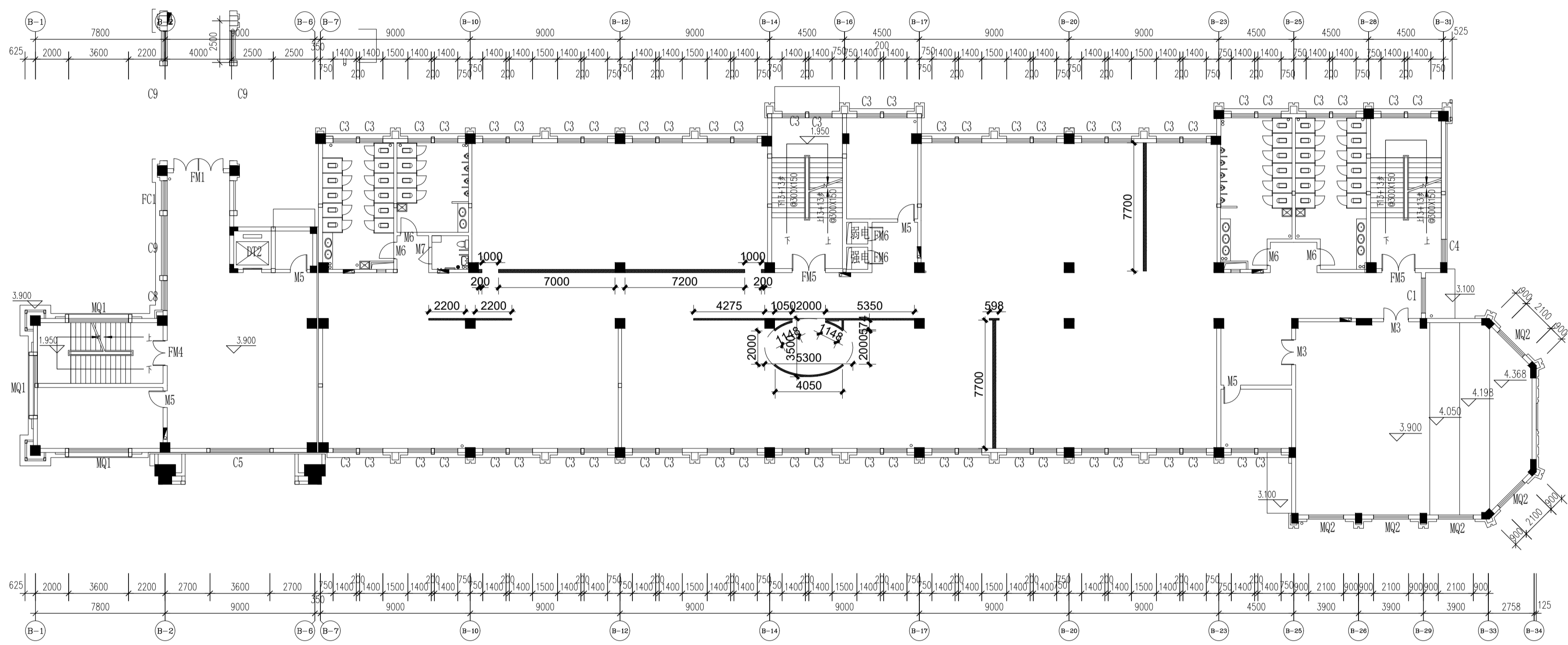
签 署 栏	
设 计	
绘 图	
专业负责人	
项目负责人	
方案设计人	
校 对	
审 核	
审 定	
批 准	

会 签 栏	
建 筑	电 气
结 构	暖 通
给 排 水	智 能

委托单位	江苏财会职业学院	
设计编号	分项号	
项目名称	数智财产数融合实践中心	
图纸内容	二层墙体拆除图	
图 号	PL-2.2	修改版本
		设计阶段
		施工图

出图章盖取区

注:不得量取图纸尺寸施工,如有任何不符事宜,请在施工前与设计院沟通。  
 本图设计内容未经设计师同意不得在其他地方使用。



200厚轻质加气块砖隔墙  
 100厚轻质加气块砖隔墙

1 二层新建墙体图 S=1/200  
 PL-2.3

注册建筑师、工程师章:

**中通服务设计研究院有限公司**  
 CHINA INFORMATION CONSULTING & DESIGNING INSTITUTE CO., LTD.  
 设计证书甲级编号 A132003592  
 中国·南京 楠溪江东街 58 号

签署栏	
设计	
绘图	
专业负责人	
项目负责人	
方案设计人	
校对	
审核	
审定	
批准	

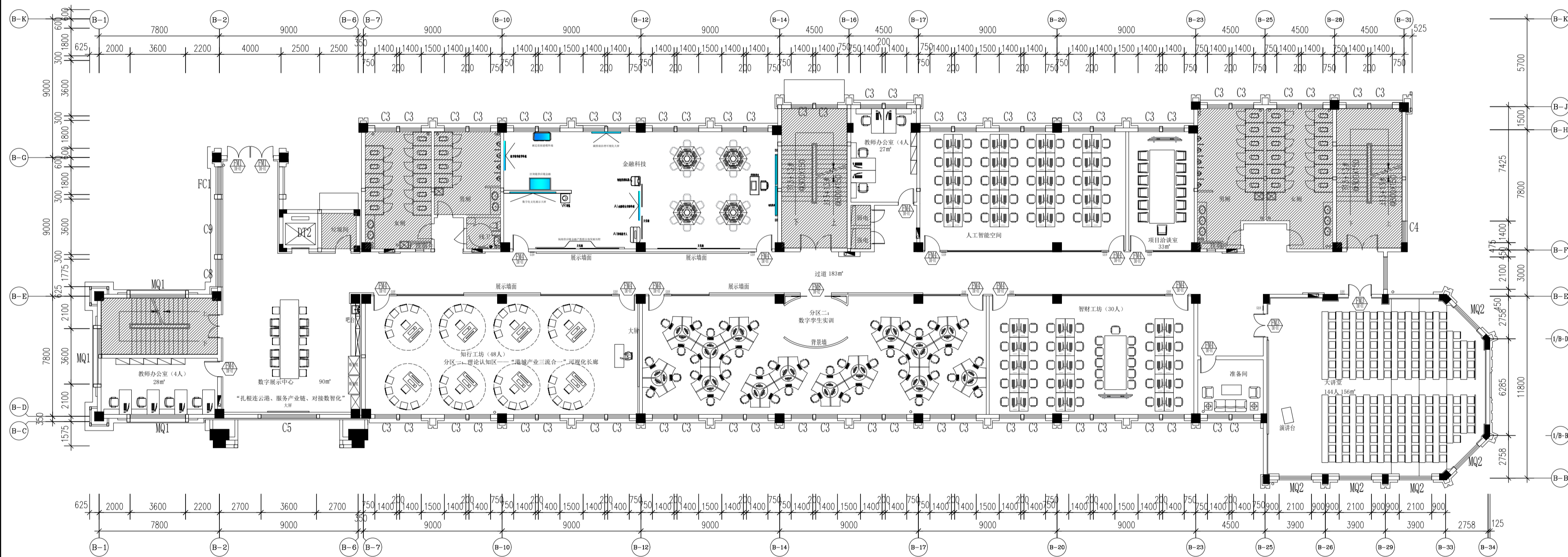
会签栏	
建筑	电气
结构	暖通
给排水	智能

委托单位	江苏财会职业学院
设计编号	分项号
项目名称	数智产教融合实践中心
图纸内容	二层新建墙体图

图号	PL-2.3	修改版本	设计阶段	施工图
----	--------	------	------	-----

出图盖章区

注:不得量取图样尺寸施工,如有任何不妥事宜,请在施工前与设计师沟通。  
本图设计内容未经设计师同意不得在其他地方使用。



1 二层平面布置图 S=1/200  
PL-2.4

注册建筑师、工程师章:

**中通服务设计研究院有限公司**  
CHINA INFORMATION CONSULTING & DESIGNING INSTITUTE CO., LTD.  
设计证书甲级编号 A132003592  
中国·南京 楠溪江东街 58 号

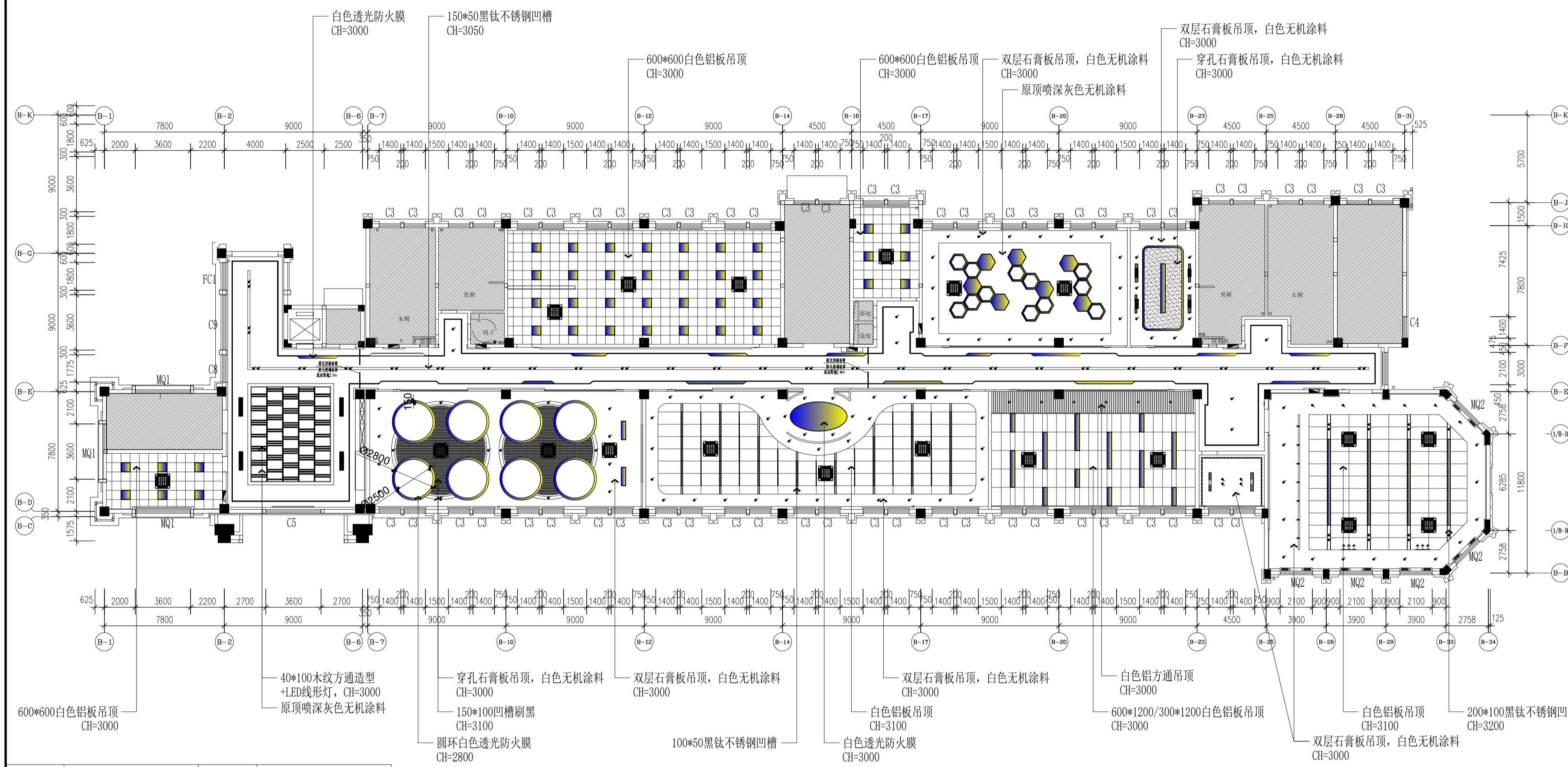
签 署 栏	
设计	
绘图	
专业负责人	
项目负责人	
方案设计人	
校 对	
审 核	
审 定	
批 准	

会 签 栏	
建 筑	电 气
结 构	暖 通
给 排 水	智 能

委托单位	江苏财会职业学院	
设计编号	分项号	
项目名称	数智财经产教融合实践中心	
图纸内容	二层平面布置图	
图 号	PL-2.4	修改版本
	设计阶段	施工图

出图盖章区

注:不得量取图纸尺寸施工,如有任何不妥事宜,请在施工前与设计师会商。  
本图设计内容未经设计师同意不得在其他地方使用。



灯具图例	名称	灯具图例	名称
	LED筒灯 (12W 4000K)		1200实心六边形灯 (144W 4000K)
	明装LED转角灯 (12W 4000K)		轨道磁吸灯 (27W 4000K)
	明装LED方形筒灯 (12W 4000K)		成品LED线性灯 (24W/M 4000K)
	300x1200平板灯 (48W 5000K)		3200x300吊线灯 (172W 5000K)
	600x600平板灯 (32W 5000K)		空调回风口
	LED灯带 (10W/M 4000K)		空调出风口
	1200空心六边形灯 (96W 4000K)		暗藏式换气扇

1 二层顶面布置图 S=1/200

注册建筑师、工程师章:

**中通服务设计研究院有限公司**  
CHINA INFORMATION CONSULTING & DESIGNING INSTITUTE CO., LTD.  
设计证书甲级编号 A132003592  
中国·南京 栖霞江东街 58 号

签署栏	
设计	
绘图	
专业负责人	
项目负责人	
方案设计人	
校对	
审核	
审定	
批准	

会签栏	
建筑	电气
结构	暖通
给排水	智能

委托单位: 江苏财会职业学院

设计编号: 分项目

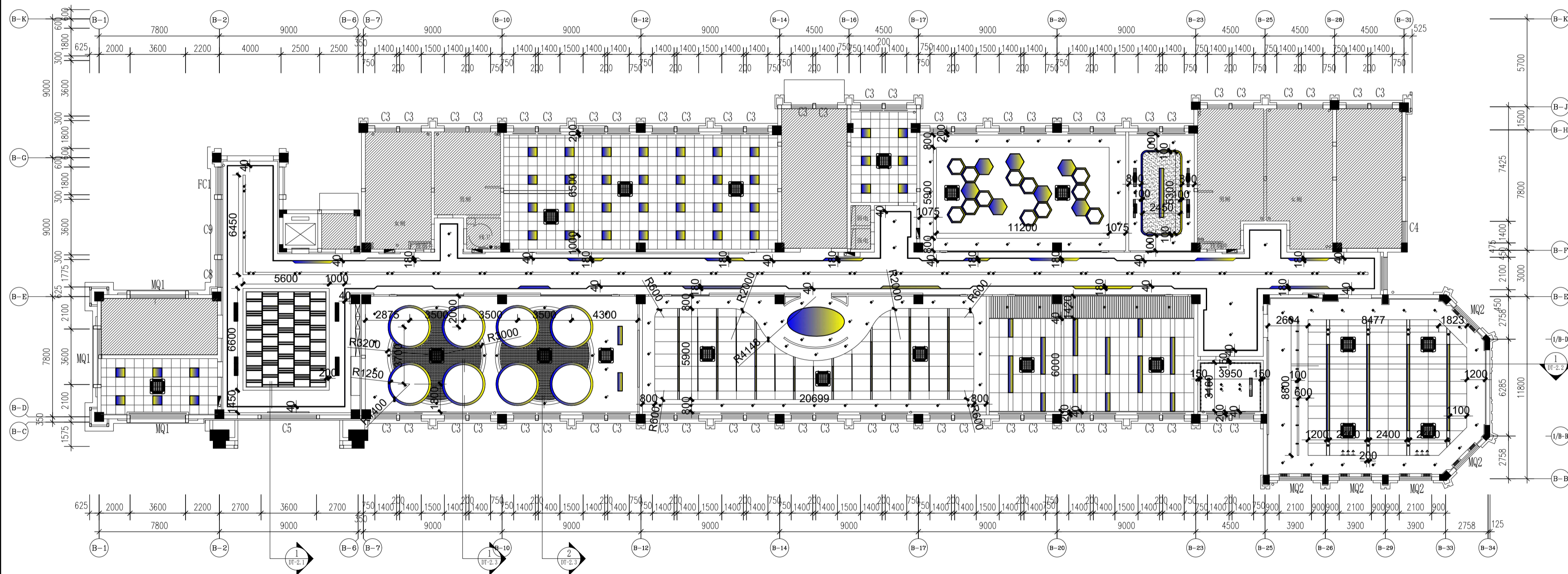
项目名称: 数智财经产教融合实践中心

图纸内容: 二层顶面布置图

图号: PL-2.5 修改版本: 设计阶段: 施工图

出图章盖章区

注:不得量取图纸尺寸施工,如有任何不妥事宜,请在施工前与设计师会商。  
 本图设计内容未经设计师同意不得在其它地方使用。



注册建筑师、工程师章:

**中通服务设计研究院有限公司**  
 CHINA INFORMATION CONSULTING & DESIGNING INSTITUTE CO., LTD.  
 设计证书甲级编号 A132003592  
 中国·南京 楠溪江东街 58 号

签 署 栏	
设计	
绘图	
专业负责人	
项目负责人	
方案设计人	
校 对	
审 核	
审 定	
批 准	

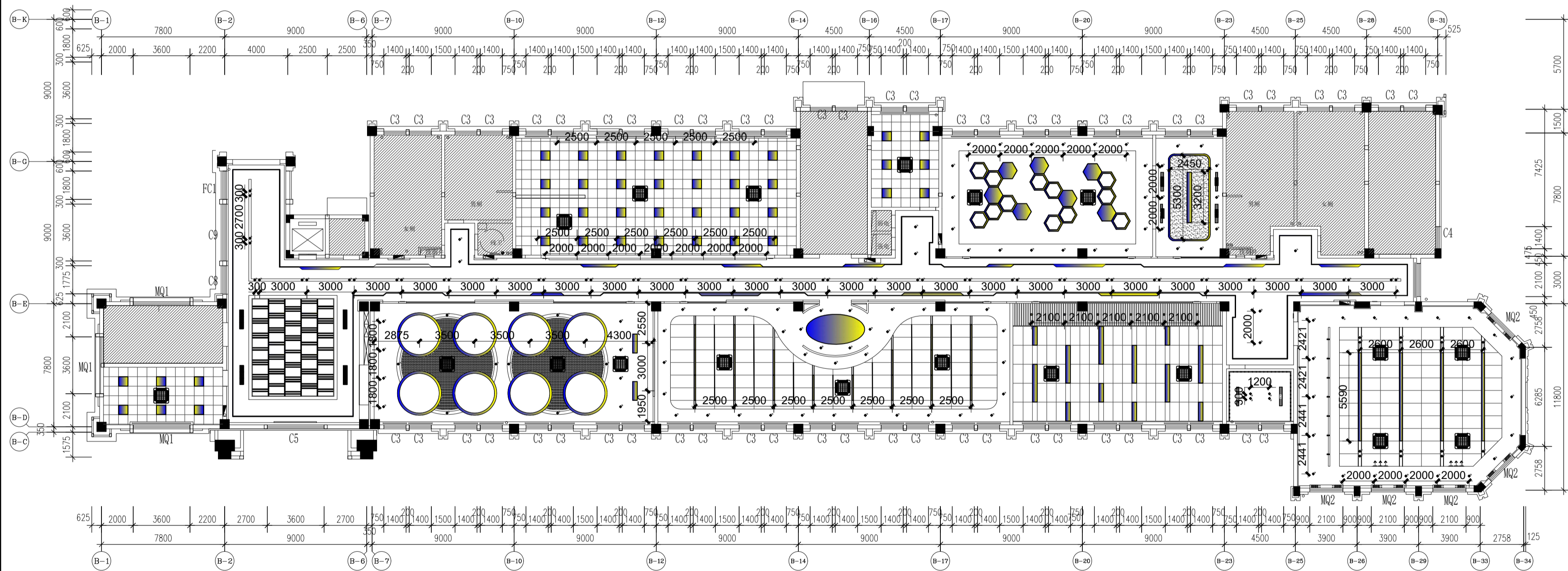
会 签 栏	
建 筑	电 气
结 构	暖 通
给 排 水	智 能

委托单位	江苏财会职业学院	
设计编号	分项号	
项目名称	数智财经产教融合实践中心	
图纸内容	二层顶面尺寸图	
图号	PL-2.6	修改版本
		设计阶段
		施工图

1 二层顶面尺寸图 S=1/200  
 PL-2.6

出图盖章区

注:不得量取图纸尺寸施工,如有任何不妥事宜,请在施工前与设计师沟通。  
本图设计内容未经设计师同意不得在其它地方使用。



1 二层灯具定位图 S=1/200  
PL-2.7

注册建筑师、工程师章:

**中通服务设计研究院有限公司**  
CHINA INFORMATION CONSULTING & DESIGNING INSTITUTE CO., LTD.  
设计证书甲级编号 A132003592  
中国·南京 栖霞江东街 58 号

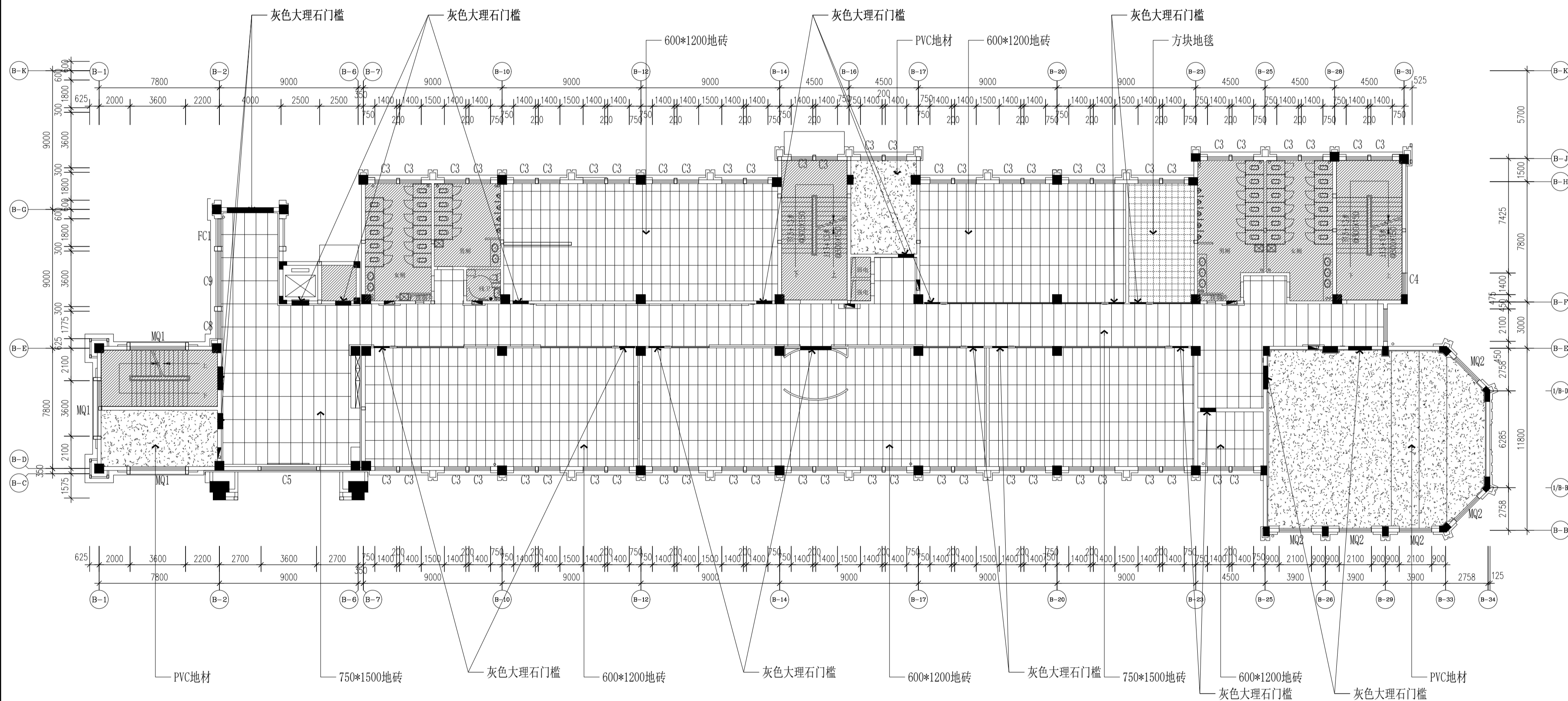
签 署 栏	
设计	
绘图	
专业负责人	
项目负责人	
方案设计人	
校 对	
审 核	
审 定	
批 准	

会 签 栏	
建筑	电气
结构	暖通
给排水	智能

委托单位	江苏财会职业学院	
设计编号	分项号	
项目名称	数智财经产教融合实践中心	
图纸内容	二层灯具定位图	
图号	PL-2.7	修改版本
	设计阶段	施工图

出图盖章区

注:不得量取图样尺寸施工,如有任何不妥事宜,请在施工前与设计师沟通。  
本图设计内容未经设计师同意不得在其他地方使用。



1 二层地面铺装图 S=1/200  
PL-2.8

注册建筑师、工程师章:

**中通服务设计研究院有限公司**  
CHINA INFORMATION CONSULTING & DESIGNING INSTITUTE CO., LTD.  
设计证书编号 A132003592  
中国·南京 楠溪江东街 58 号

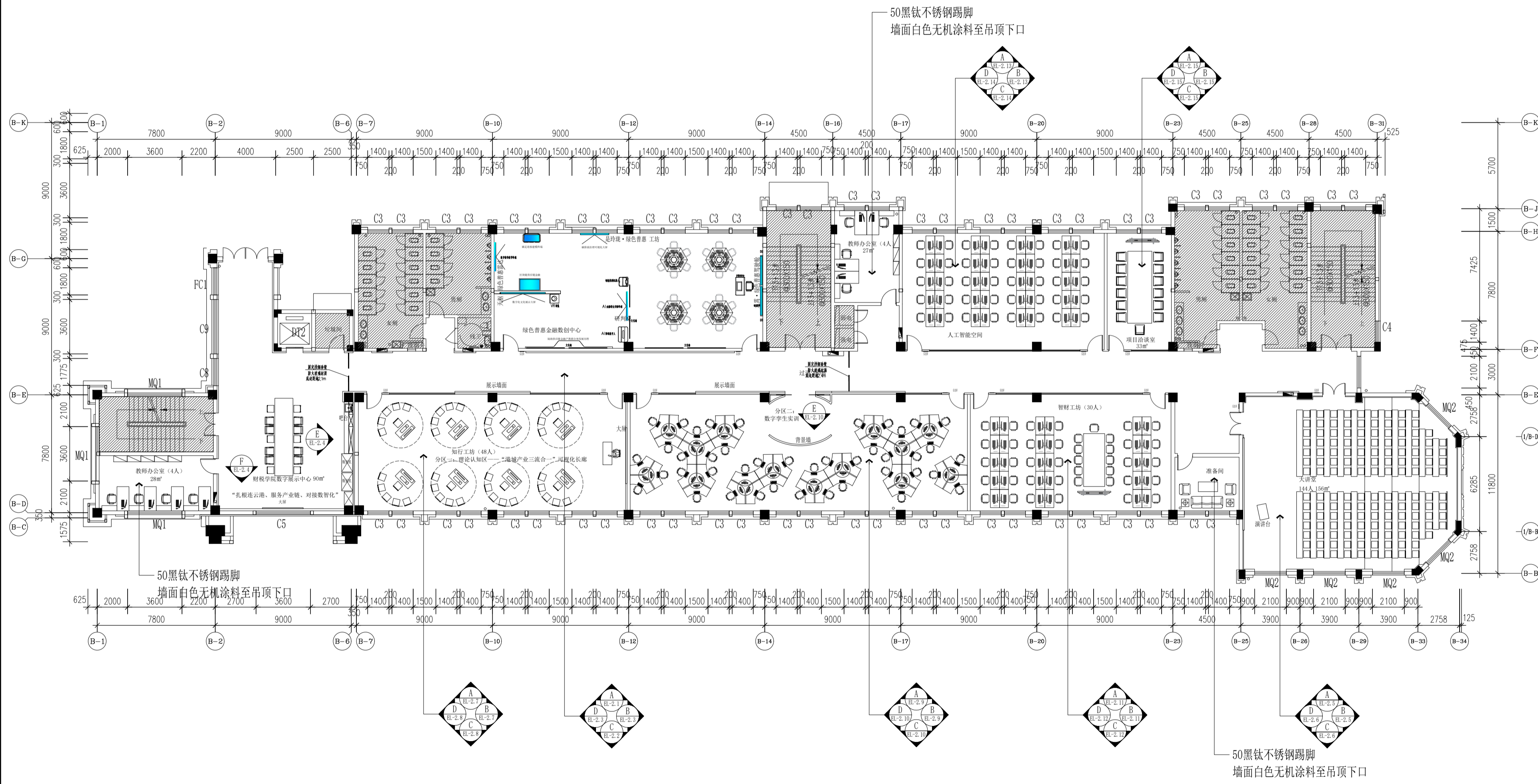
签署栏	
设计	
绘图	
专业负责人	
项目负责人	
方案设计人	
校对	
审核	
审定	
批准	

会签栏	
建筑	电气
结构	暖通
给排水	智能

委托单位	江苏财会职业学院	
设计编号	分项号	
项目名称	数智产教融合实践中心	
图纸内容	二层地面铺装图	
图号	PL-2.8	修改版本
		设计阶段
		施工图

出图盖章区

注:不得量取图样尺寸施工,如有任何不妥事宜,请在施工前与设计师沟通。  
本图设计内容未经设计师同意不得在其他地方使用。



注册建筑师、工程师章:

**中通服务咨询设计研究院有限公司**  
CHINA INFORMATION CONSULTING & DESIGNING INSTITUTE CO., LTD.

设计证书甲级编号 A132003592  
中国·南京 楠溪江东街 58 号

签 署 栏	
设计	
绘图	
专业负责人	
项目负责人	
方案设计人	
校 对	
审 核	
审 定	
批 准	

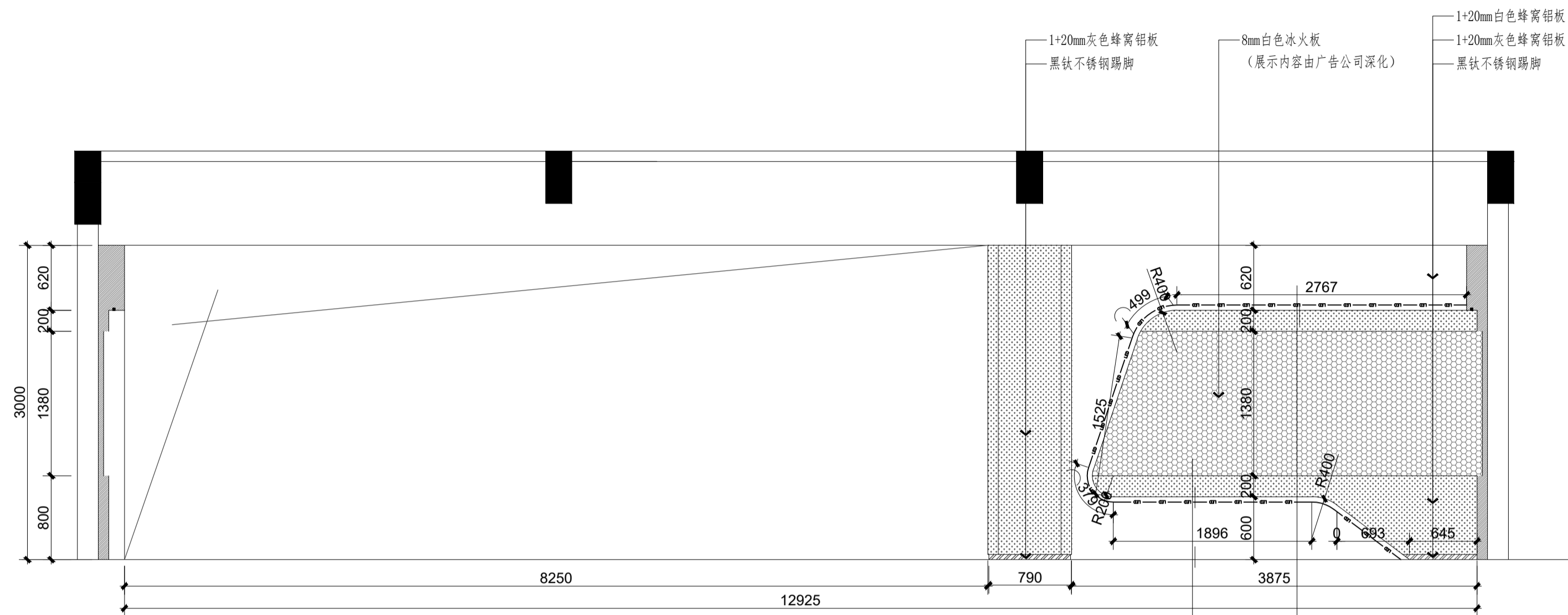
会 签 栏	
建筑	电气
结构	暖通
给排水	智能

委托单位	江苏财会职业学院	
设计编号	分图号	
项目名称	数智财产教融合实践中心	
图纸内容	二层立面索引图	
图号	PL-2.9	修改版本
		设计阶段
		施工图

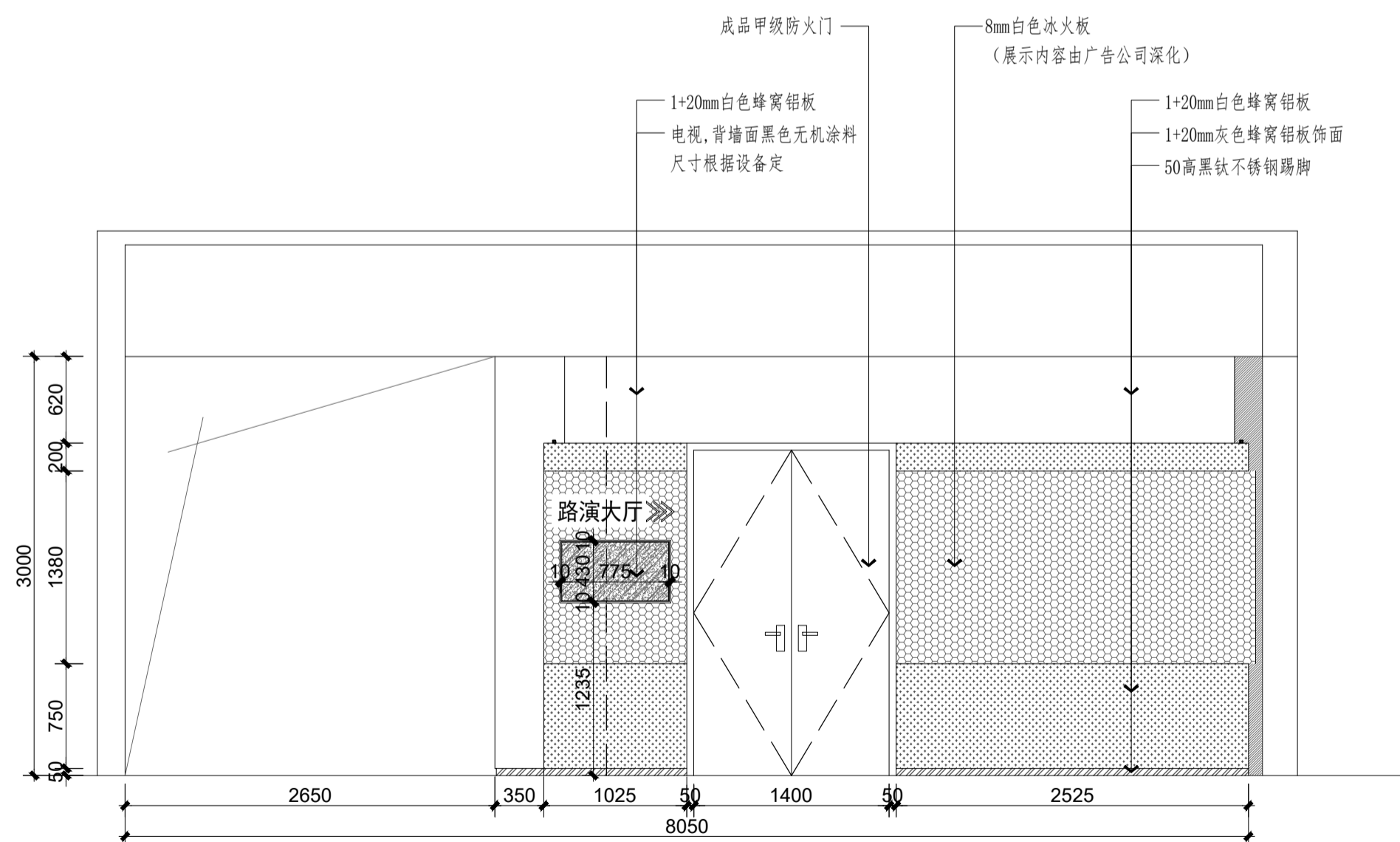
1 二层立面索引图 S=1/200  
PL-2.9

出图章盖取区

注:不得量取图纸尺寸施工,如有任何不妥事宜,请在施工前与设计师沟通。  
本图设计内容未经设计师同意不得在其他地方使用。



A 一层门厅立面图 S=1/40  
EL-1.1



B 一层门厅立面图 S=1/40  
EL-1.1

注册建筑师、工程师章:

**中通服务设计研究院有限公司**  
CHINA INFORMATION CONSULTING & DESIGNING INSTITUTE CO., LTD.  
设计证书甲级编号 A132003592  
中国·南京 楠溪江东街 58 号

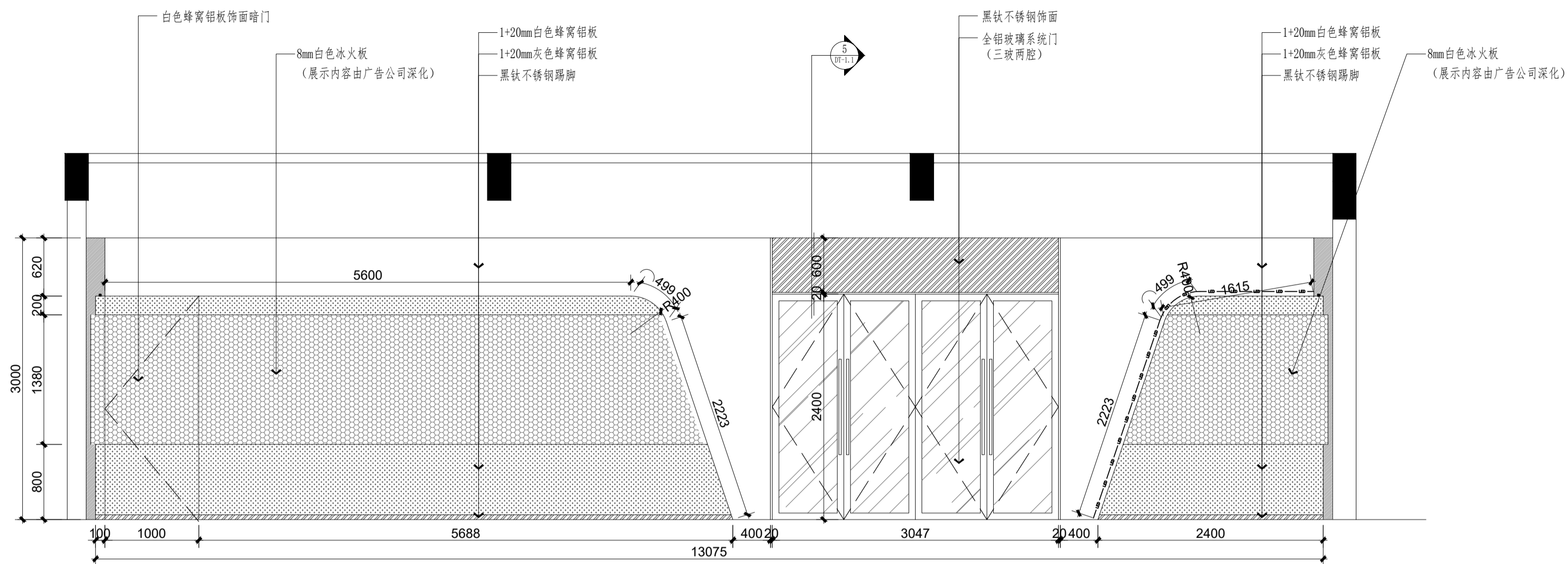
设计		绘图		专业负责人		项目负责人		方案设计人		校对		审核		审定		批准	

建筑		电气		结构		暖通		给排水		智能	

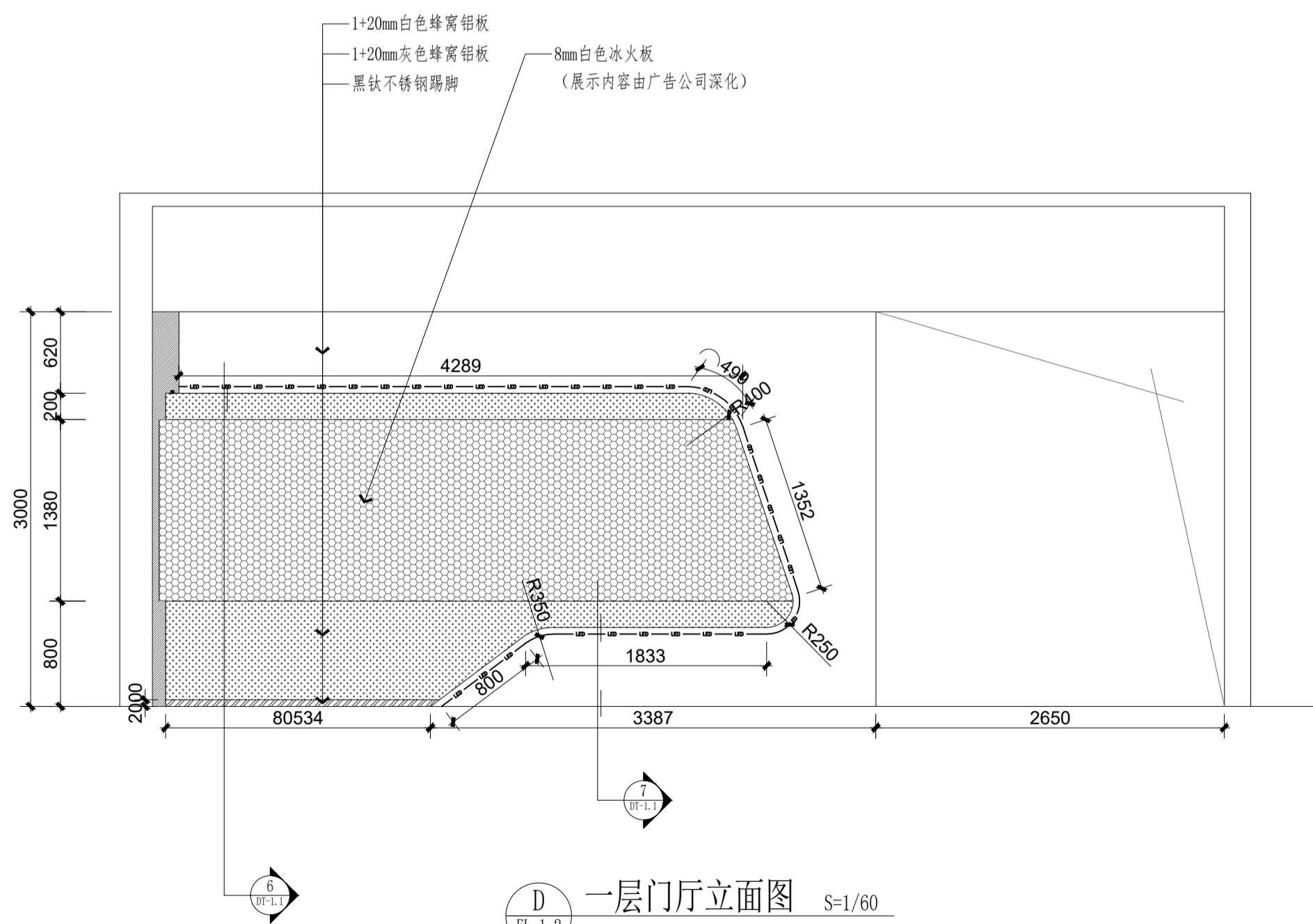
委托单位	江苏财会职业学院		
设计编号	分图号		
项目名称	数智财经产教融合实践中心		
图纸内容	一层门厅立面图		
图号	EL-1.1	修改版本	设计阶段 施工图

出图章盖取区

注:不得量取图纸尺寸施工,如有任何不详尽处,请在施工前与设计师沟通。  
 本图设计内容未经设计师同意不得在其他地方使用。



C 一层门厅立面图 S=1/60  
 EL-1.2



D 一层门厅立面图 S=1/60  
 EL-1.2

注册建筑师、工程师章:

**中通服务设计研究院有限公司**  
 CHINA INFORMATION CONSULTING & DESIGNING INSTITUTE CO., LTD.  
 设计证书甲级编号 A132003592  
 中国·南京 楠溪江东街 58 号

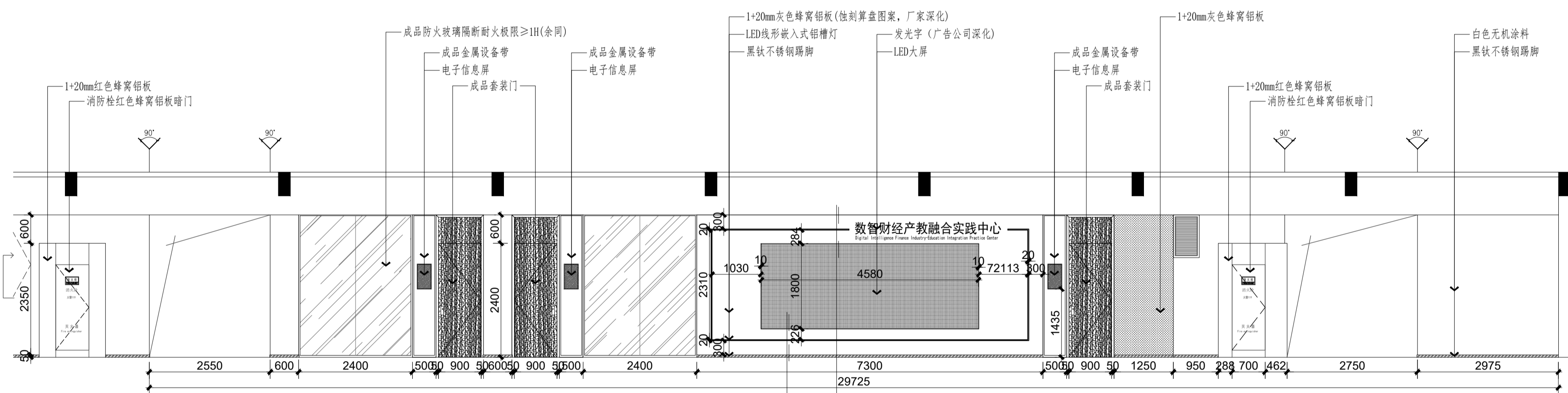
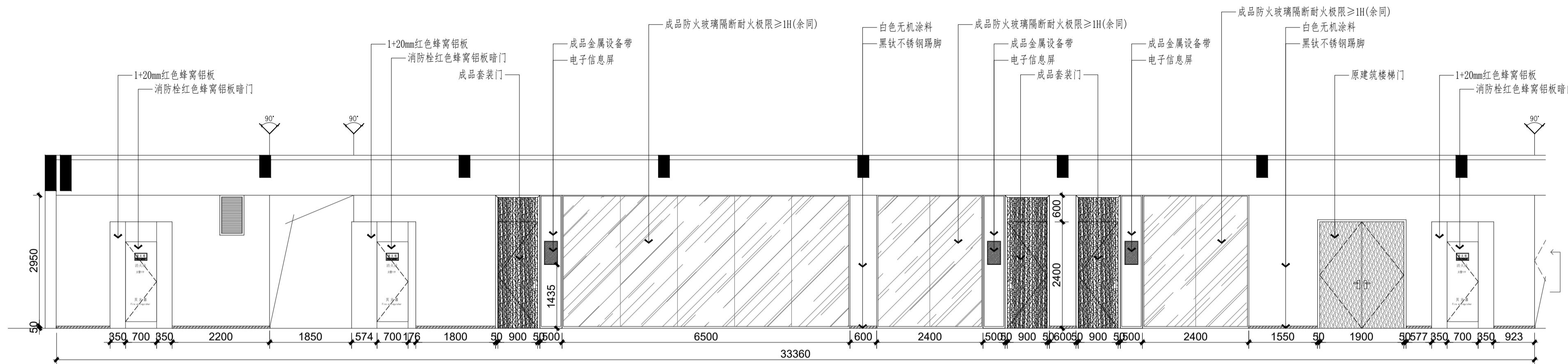
设计		绘图		专业负责人		项目负责人		方案设计人		校对		审核		审定		批准	

建筑		电气		暖通		给排水		智能	

委托单位	江苏财会职业学院		
设计编号	分项目		
项目名称	数智财经产教融合实践中心		
图纸内容	一层门厅立面图		
图号	EL-1.2	修改版本	设计阶段 施工图

出图盖章区

注:不得量取图纸尺寸施工,如有任何不符事宜,请在施工与设计师沟通。  
本图设计内容未经设计师同意不得在其他地方使用。



① 一层走道立面图 S=1/70

注册建筑师、工程师章:



设计证书甲级编号 A132003592  
中国·南京 楠溪江东街 58 号

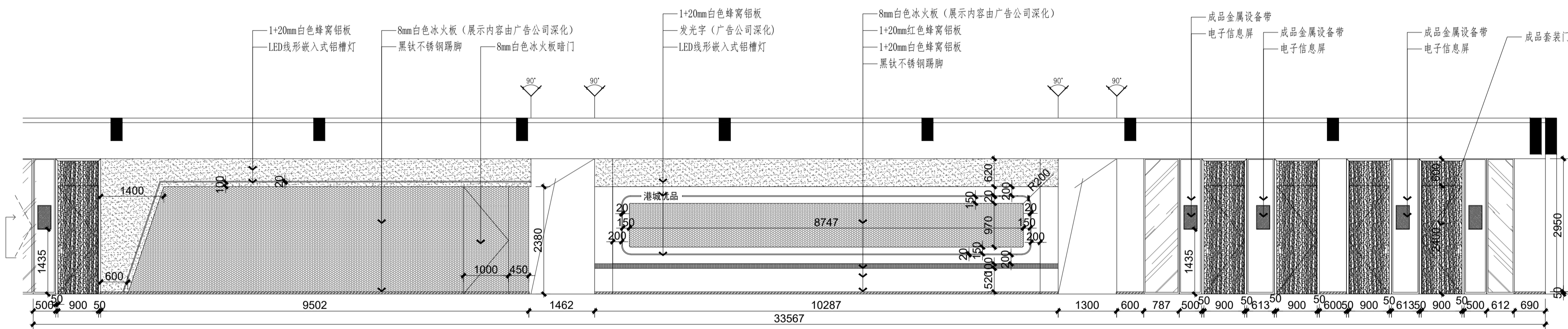
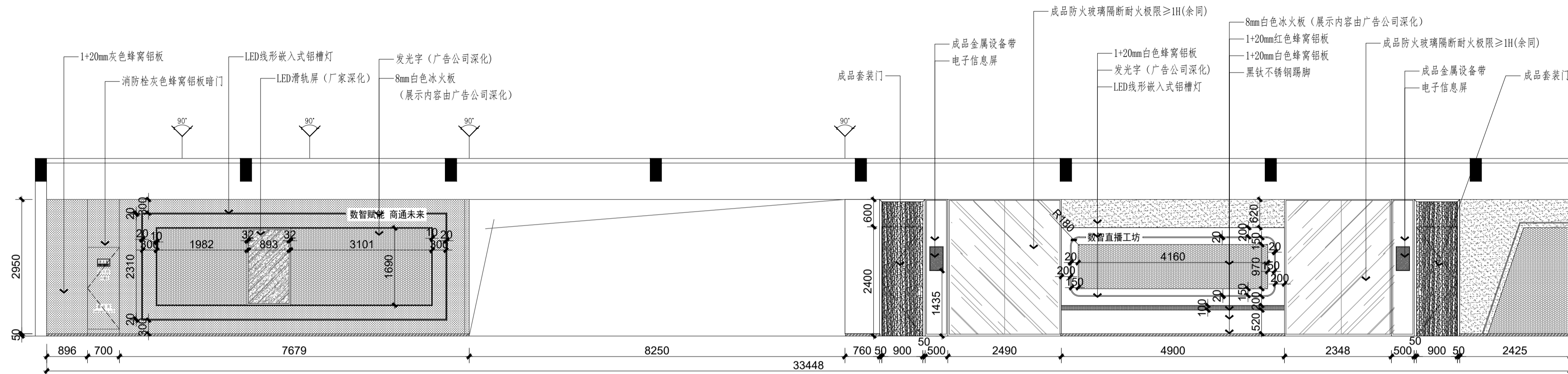
签署栏	
设计	
绘图	
专业负责人	
项目负责人	
方案设计人	
校对	
审核	
审定	
批准	

会签栏	
建筑	电气
结构	暖通
给排水	智能

委托单位	江苏财会职业学院	
设计编号	分项号	
项目名称	数智财经产教融合实践中心	
图纸内容	一层走道立面图	
图号	EL-1.3	修改版本
	设计阶段	施工图

出图盖章区

注:不得量取图纸尺寸施工,如有任何不妥事宜,请在施工前与设计师沟通。  
本图设计内容未经设计师同意不得在其它地方使用。



C 一层走道立面图 S=1/70  
EL-1.4

注册建筑师、工程师章:

中通服务设计研究院有限公司  
CHINA INFORMATION CONSULTING & DESIGNING INSTITUTE CO., LTD.

设计证书甲级编号 A132003592  
中国·南京 栖霞江东街 58 号

签署栏	
设计	
绘图	
专业负责人	
项目负责人	
方案设计人	
校对	
审核	
审定	
批准	

会签栏	
建筑	电气
结构	暖通
给排水	智能

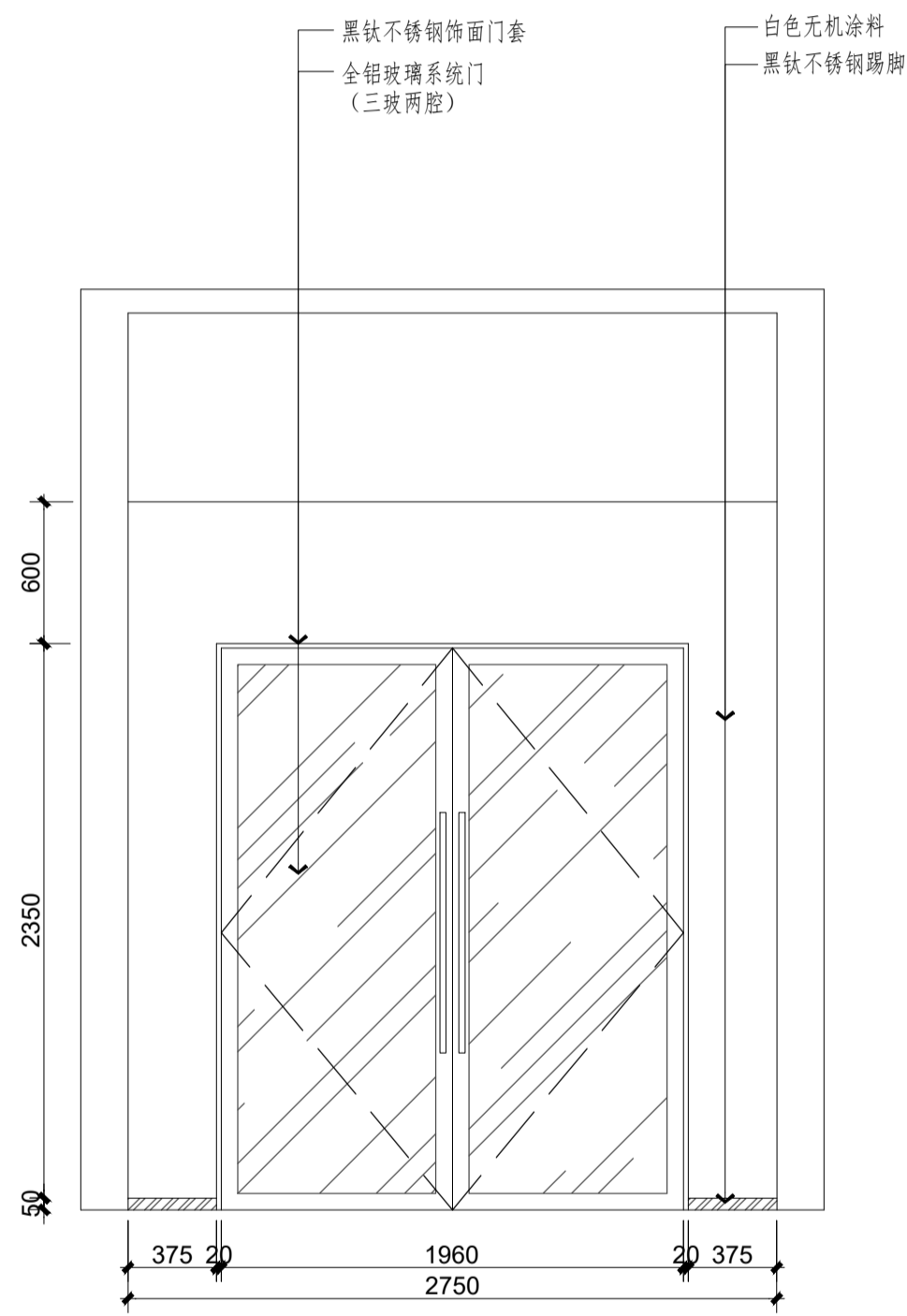
委托单位	江苏财会职业学院
设计编号	分图号
项目名称	数智财经产教融合实践中心

图纸内容	一层走道立面图
------	---------

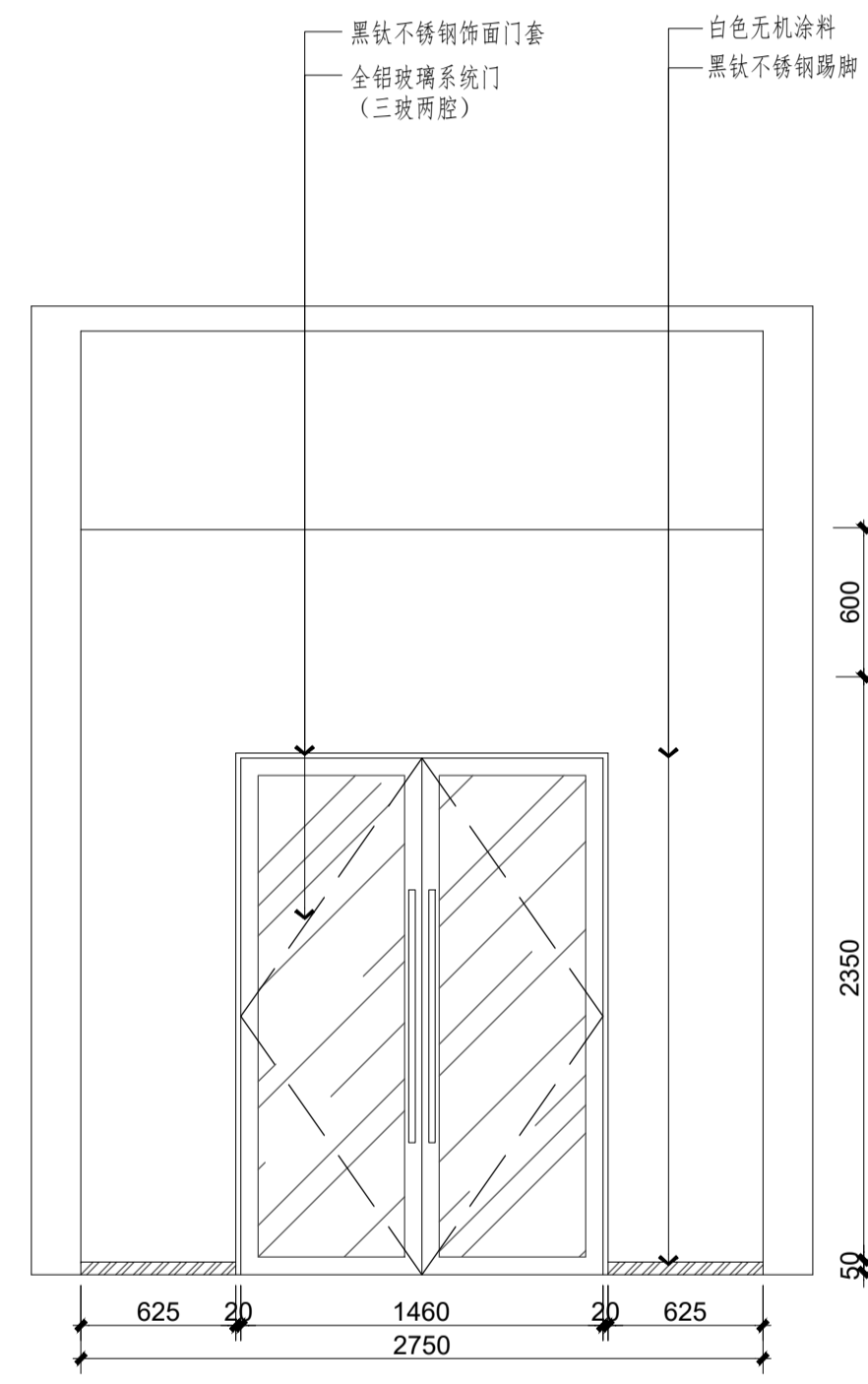
图号	EL-1.4	修改版本	设计阶段	施工图
----	--------	------	------	-----

出图盖章区

注:不得量取图纸尺寸施工,如有任何不妥事宜,请在施工前与设计师会商。  
 本图设计内容未经设计师同意不得在其他地方使用。



B 一层走道立面图 S=1/30  
 EL-1.5



D 一层走道立面图 S=1/30  
 EL-1.5

注册建筑师、工程师章:

**中通服务设计研究院有限公司**  
 CHINA INFORMATION CONSULTING & DESIGNING INSTITUTE CO., LTD.  
 设计证书甲级编号 A132003592  
 中国·南京 楠溪江东街 58 号

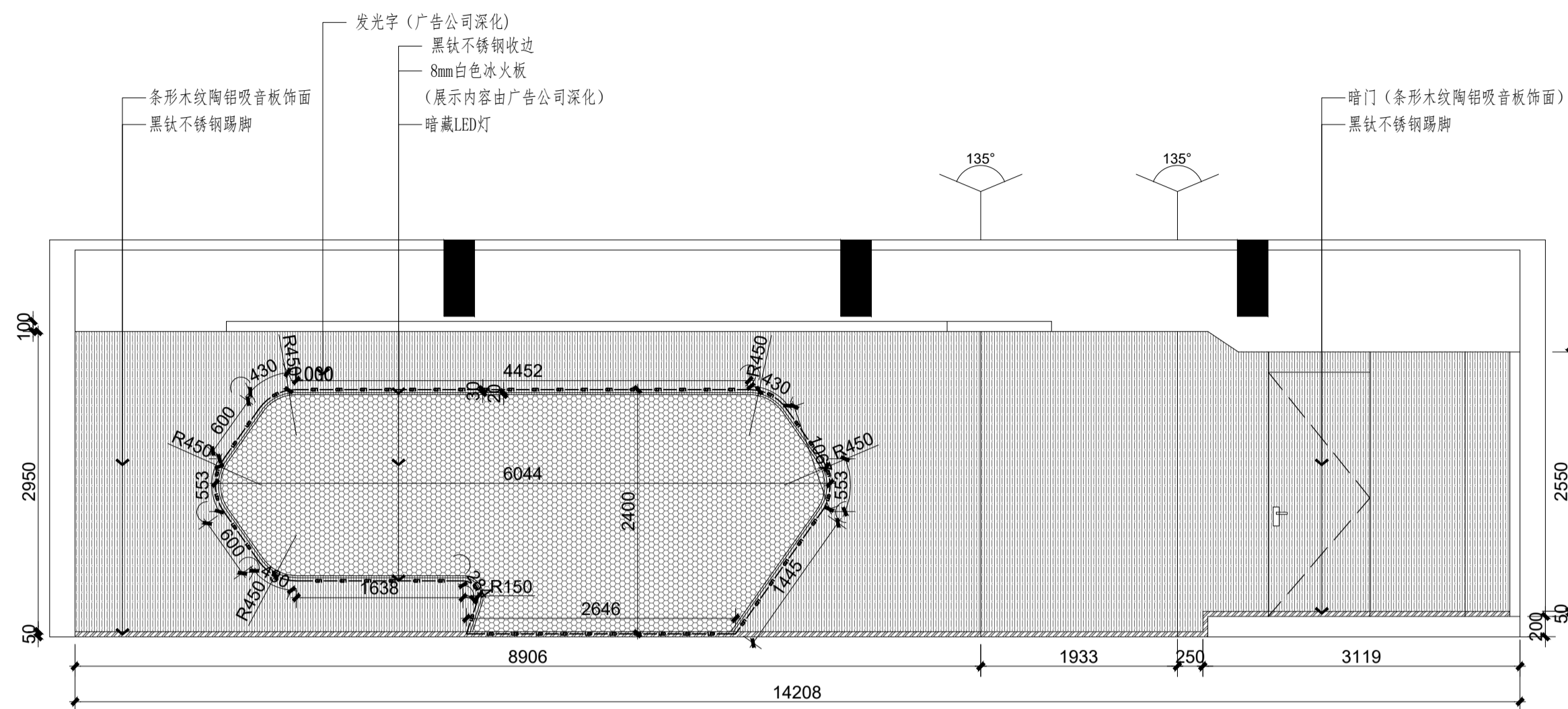
签 署 栏	
设 计	
绘 图	
专业负责人	
项目负责人	
方案设计人	
校 对	
审 核	
审 定	
批 准	

会 签 栏	
建 筑	电 气
结 构	暖 通
给 排 水	智 能

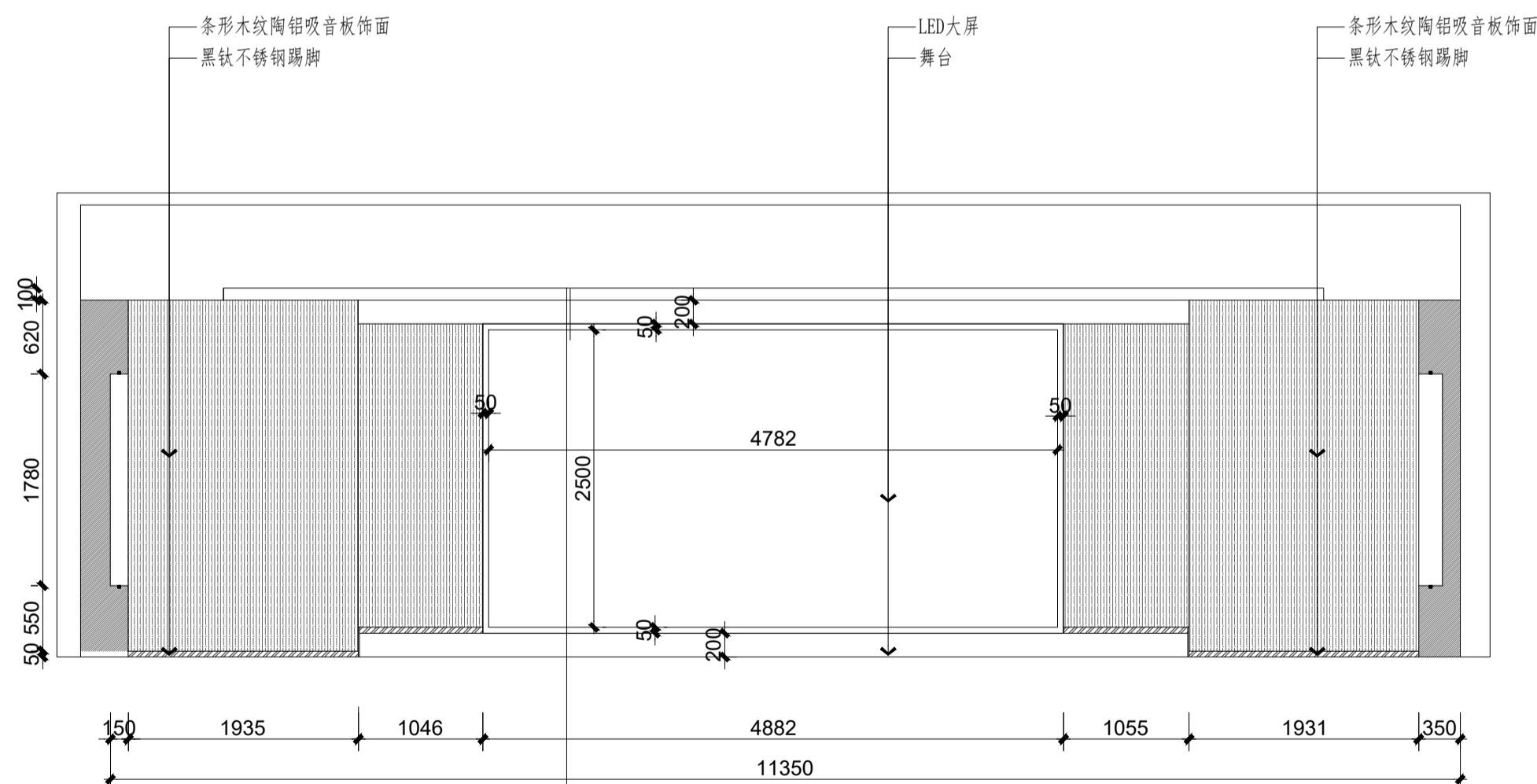
委托单位	江苏财会职业学院		
设计编号	分项目		
项目名称	数智财经产教融合实践中心		
图纸内容	一层走道立面图		
图 号	EL-1.5	修改版本	设计阶段 施工图

出图盖章区

注:不得量取图纸尺寸施工,如有任何不妥事宜,请在施工前与设计师沟通。  
本图设计内容未经设计师同意不得在其它地方使用。



A 一层路演厅立面图 S=1/50  
EL-1.6



B 一层路演厅立面图 S=1/50  
EL-1.6

注册建筑师、工程师章:

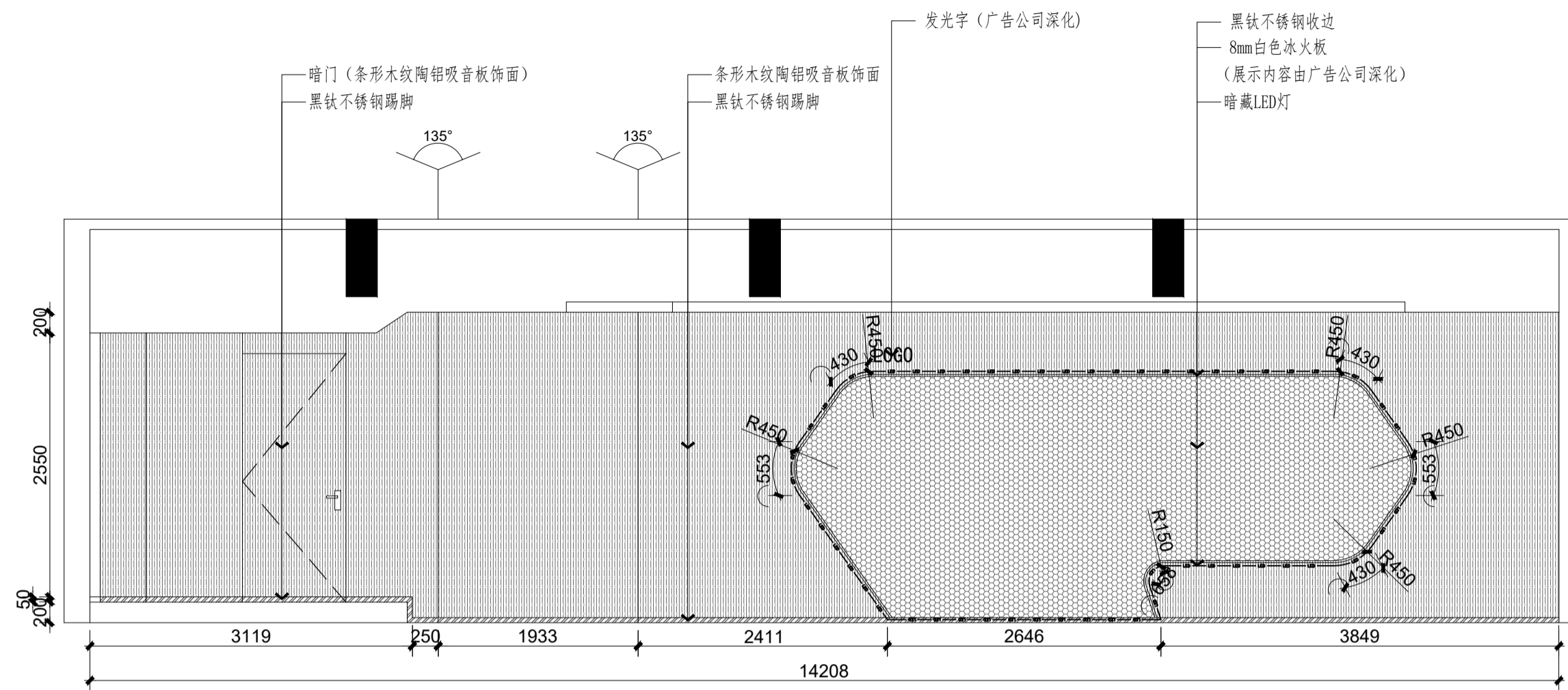
**中通服务设计研究院有限公司**  
CHINA INFORMATION CONSULTING & DESIGNING INSTITUTE CO., LTD.  
设计证书甲级编号 A132003592  
中国·南京 楠溪江东街 58 号

设计		绘图		专业负责人		项目负责人		方案设计人		校对		审核		审定		批准	

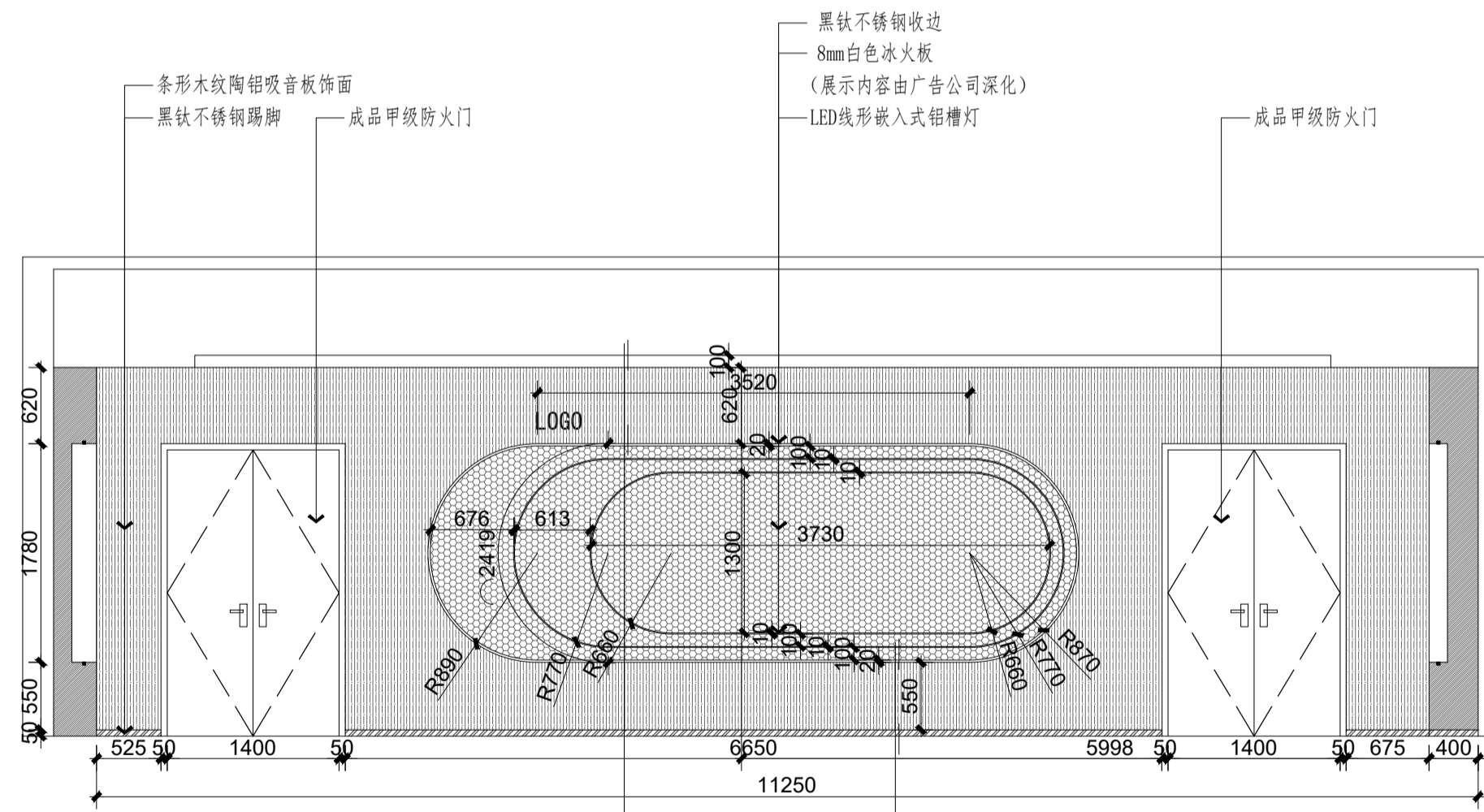
建筑		电气		结构		暖通		给排水		智能	

委托单位	江苏财会职业学院		
设计编号	分项目	分阶段	施工图
项目名称	数智财经产教融合实践中心		
图纸内容	一层路演厅立面图		
图号	EL-1.6	修改版本	设计阶段

注:不得量取图纸尺寸施工,如有任何不妥事宜,请在施工前与设计师沟通。  
本图设计内容未经设计师同意不得在其它地方使用。



C 一层路演厅立面图 S=1/50  
EL-1.7



D 一层路演厅立面图 S=1/50  
EL-1.7

注册建筑师、工程师章:

**中通服务设计研究院有限公司**  
CHINA INFORMATION CONSULTING & DESIGNING INSTITUTE CO., LTD.

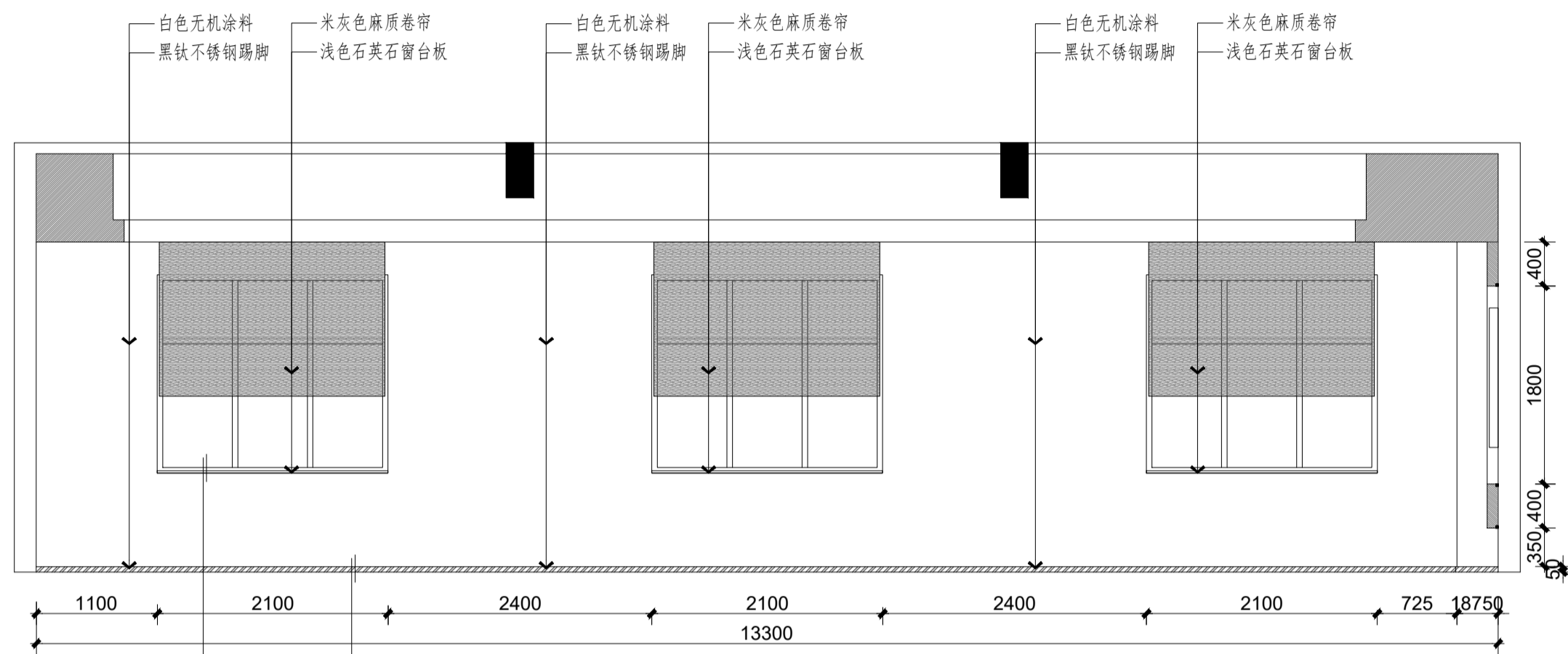
设计证书甲级编号 A132003592  
中国·南京 楠溪江东街 58 号

签署栏	
设计	
绘图	
专业负责人	
项目负责人	
方案设计人	
校对	
审核	
审定	
批准	

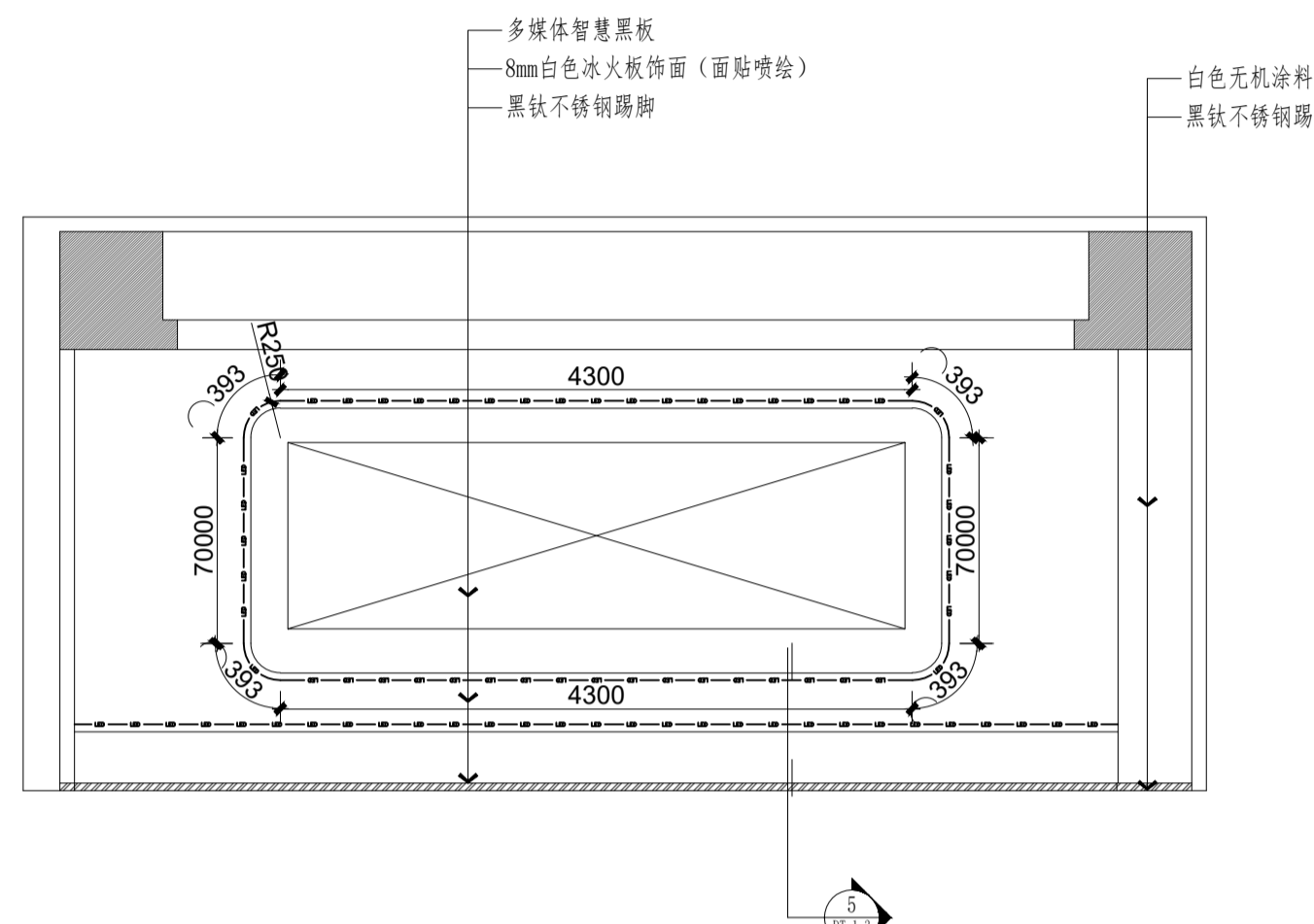
会签栏	
建筑	电气
结构	暖通
给排水	智能

委托单位	江苏财会职业学院	
设计编号	分项号	
项目名称	数智财经产教融合实践中心	
图纸内容	一层路演厅立面图	
图号	EL-1.7	修改版本
	设计阶段	施工图

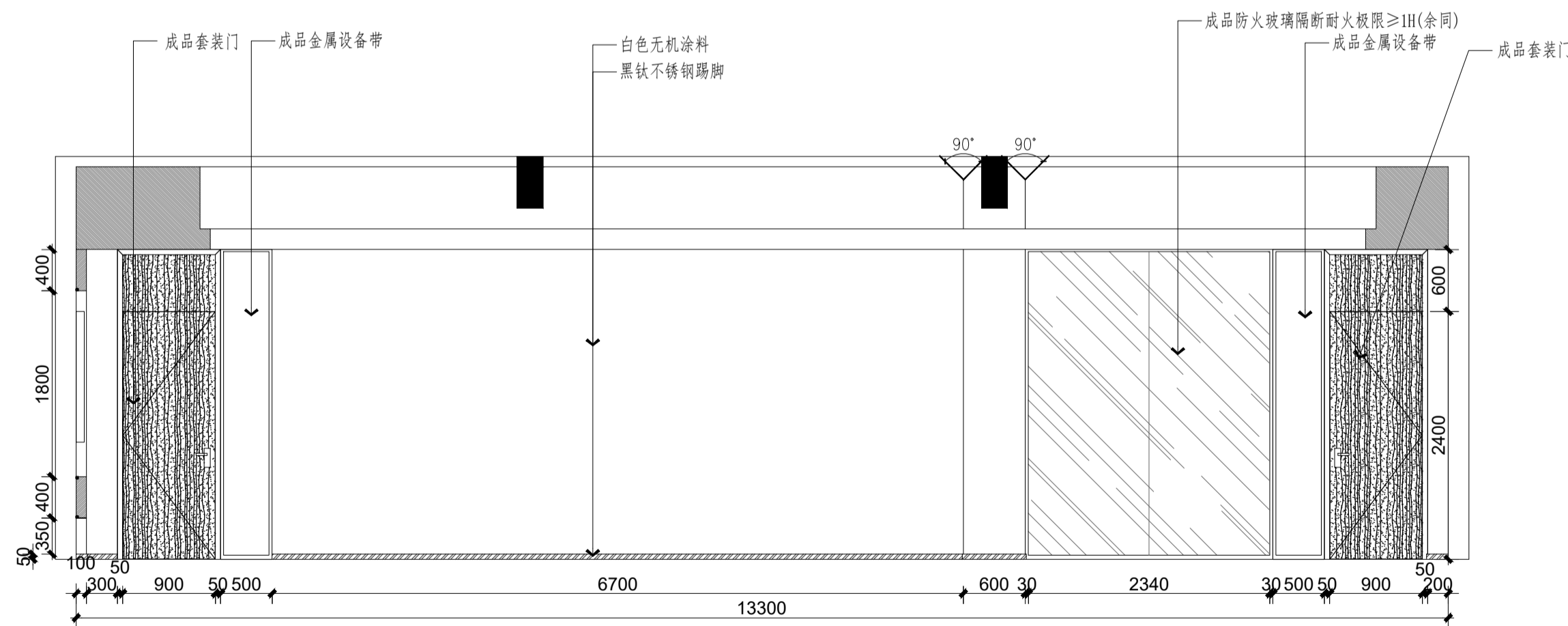
注:不得量取图纸尺寸施工,如有任何不妥事宜,请在施工前与设计师沟通。  
本图设计内容未经设计师同意不得在其它地方使用。



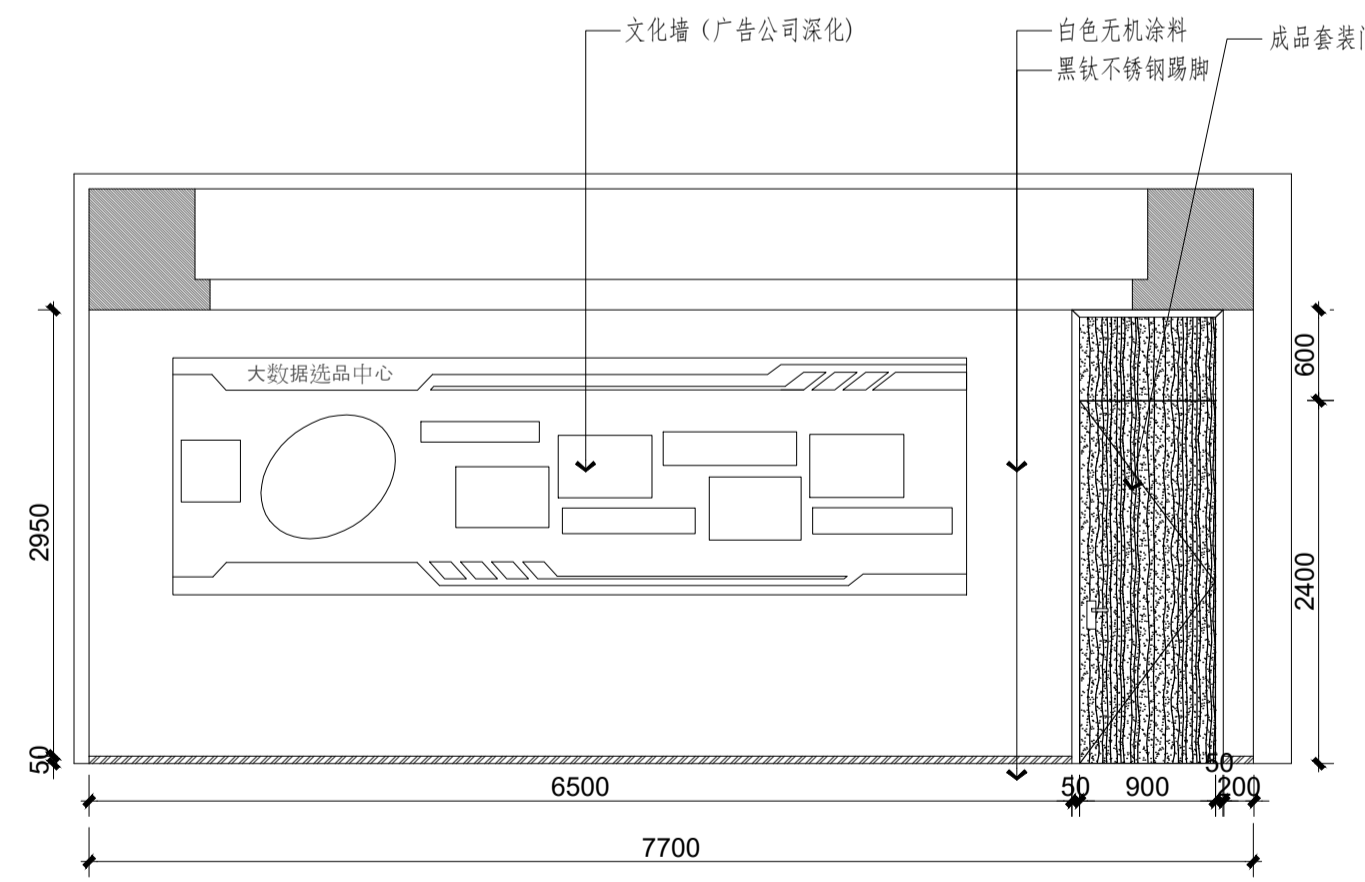
A 一层大数据选品中心立面图 S=1/50  
EL-1.8



B 一层大数据选品中心立面图 S=1/50  
EL-1.8



C 一层大数据选品中心立面图 S=1/50  
EL-1.8



D 一层大数据选品中心立面图 S=1/50  
EL-1.8

注册建筑师、工程师章:

**中通服务设计研究院有限公司**  
CHINA INFORMATION CONSULTING &  
DESIGNING INSTITUTE CO., LTD.  
设计证书甲级编号 A132003592  
中国·南京 楠溪江东街 58 号

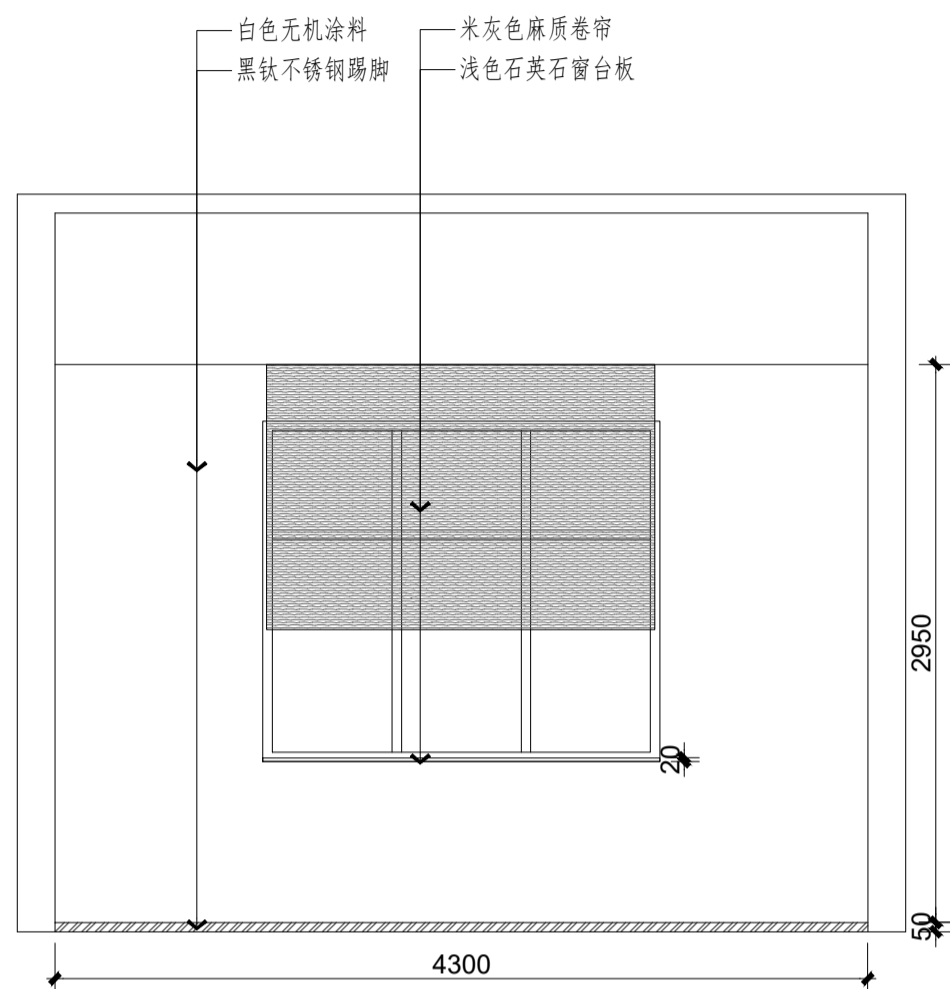
签署栏	
设计	
绘图	
专业负责人	
项目负责人	
方案设计人	
校对	
审核	
审定	
批准	

会签栏	
建筑	电气
结构	暖通
给排水	智能

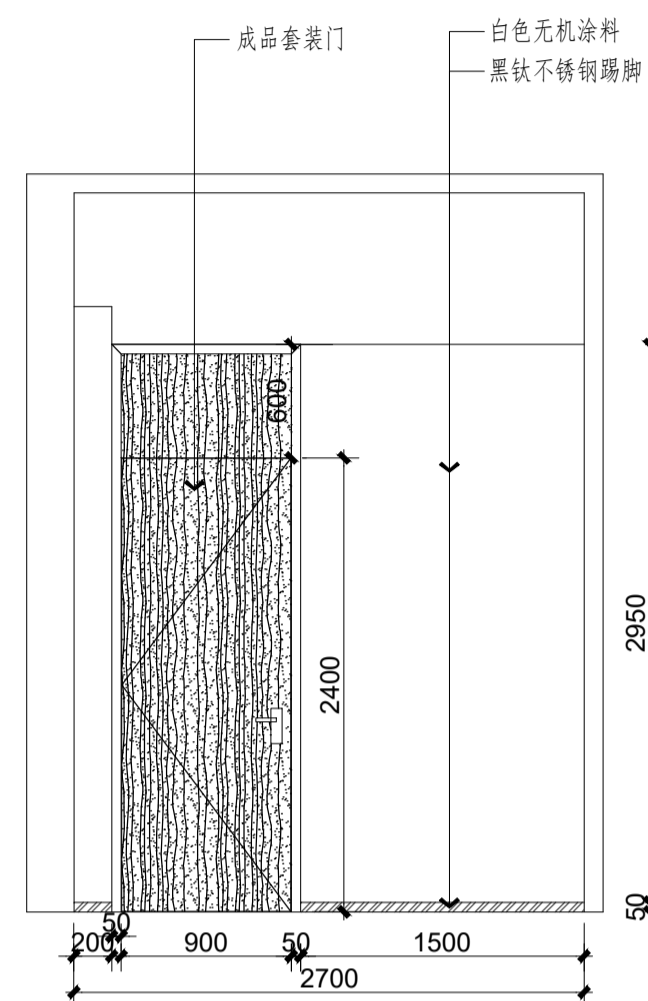
委托单位	江苏财会职业学院	
设计编号	分项号	
项目名称	数智财产数融实践中心	
图纸内容	一层大数据选品中心立面图	
图号	EL-1.8	修改版本
		设计阶段
		施工图

出图章盖区

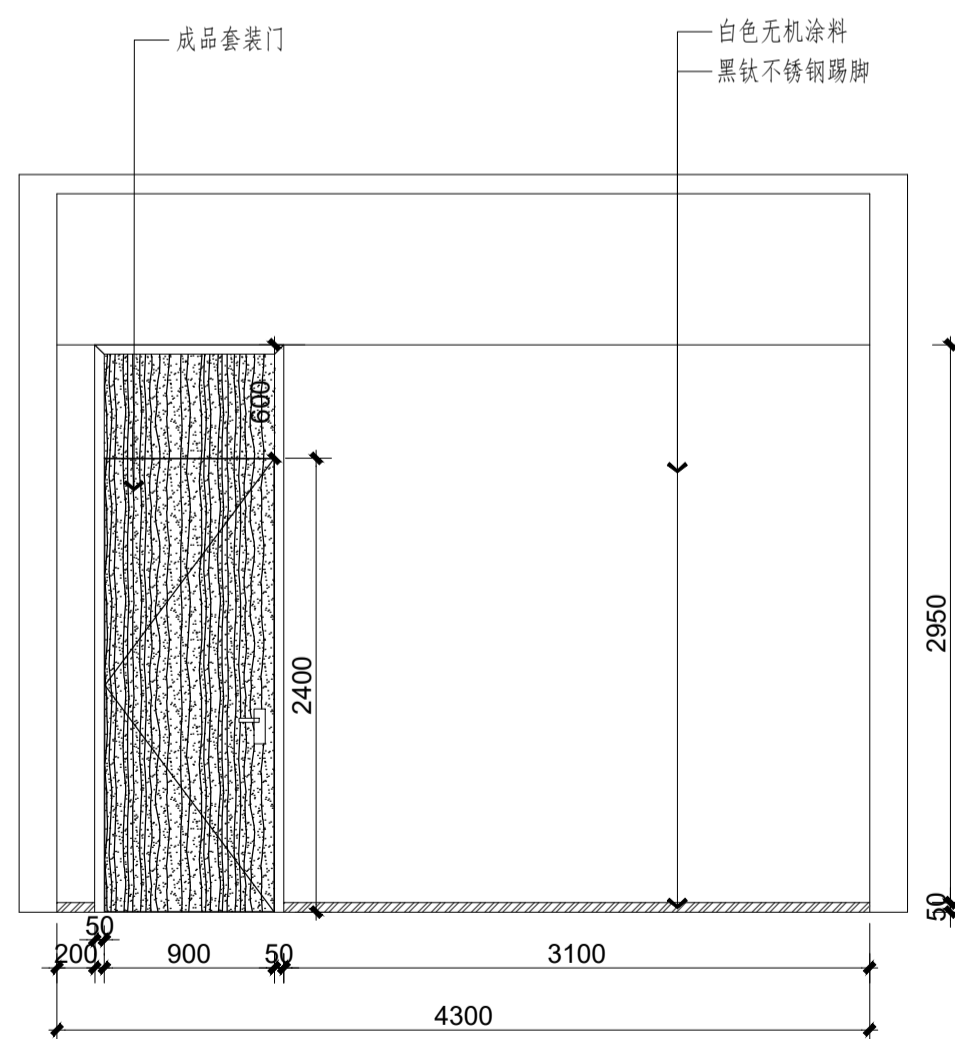
注:不得量取图纸尺寸施工,如有任何不妥事宜,请在施工前与设计师沟通。  
本图设计内容未经设计师同意不得在其他地方使用。



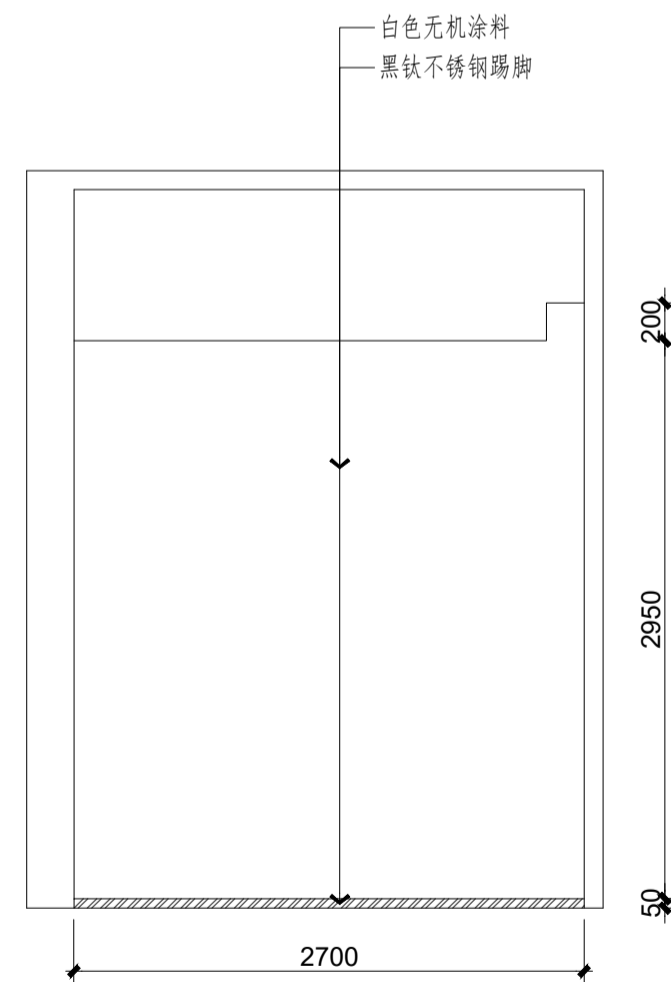
A 一层AIGC数字内容立面图 S=1/40  
EL-1.9



B 一层AIGC数字内容立面图 S=1/40  
EL-1.9



C 一层AIGC数字内容立面图 S=1/40  
EL-1.9



D 一层AIGC数字内容立面图 S=1/40  
EL-1.9

注册建筑师、工程师章:

**中通服务设计研究院有限公司**  
CHINA INFORMATION CONSULTING &  
DESIGNING INSTITUTE CO., LTD.  
设计证书甲级编号 A132003592  
中国·南京 楠溪江东街 58 号

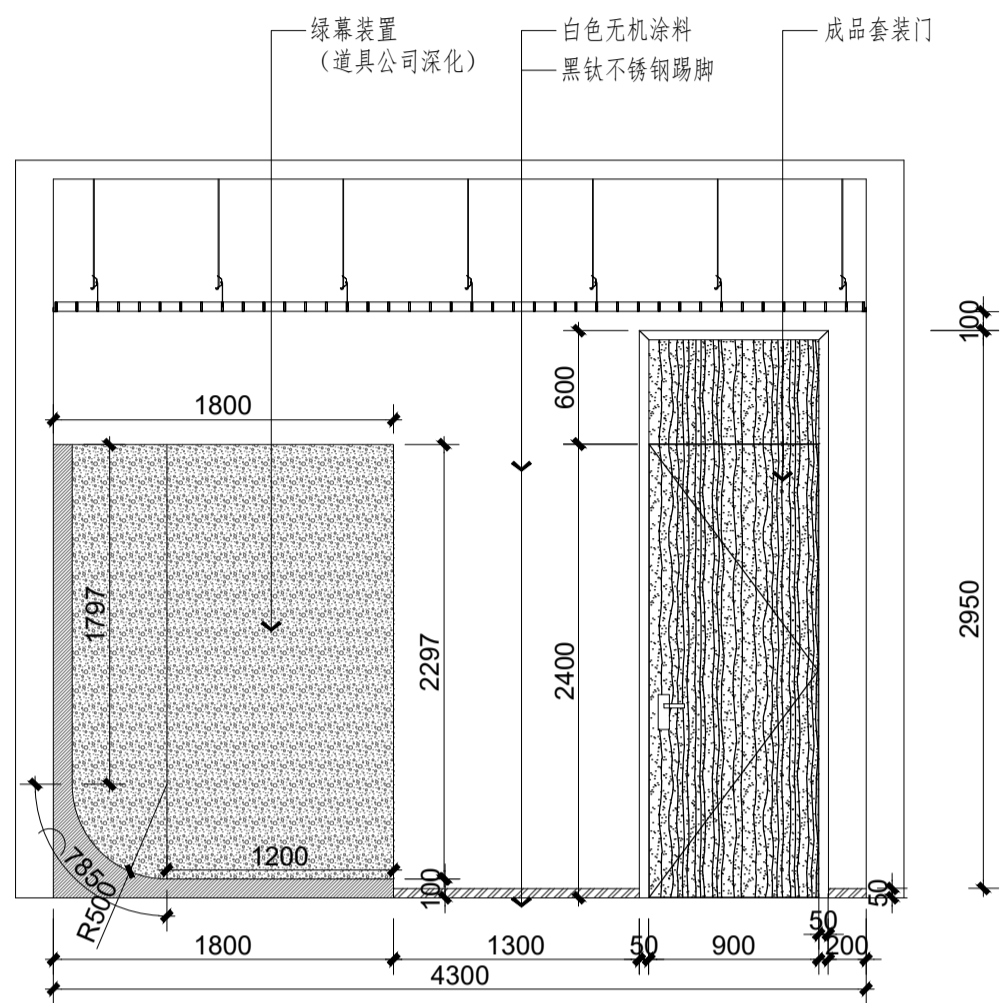
签 署 栏	
设 计	
绘 图	
专业负责人	
项目负责人	
方案设计人	
校 对	
审 核	
审 定	
批 准	

会 签 栏	
建 筑	电 气
结 构	暖 通
给 排 水	智 能

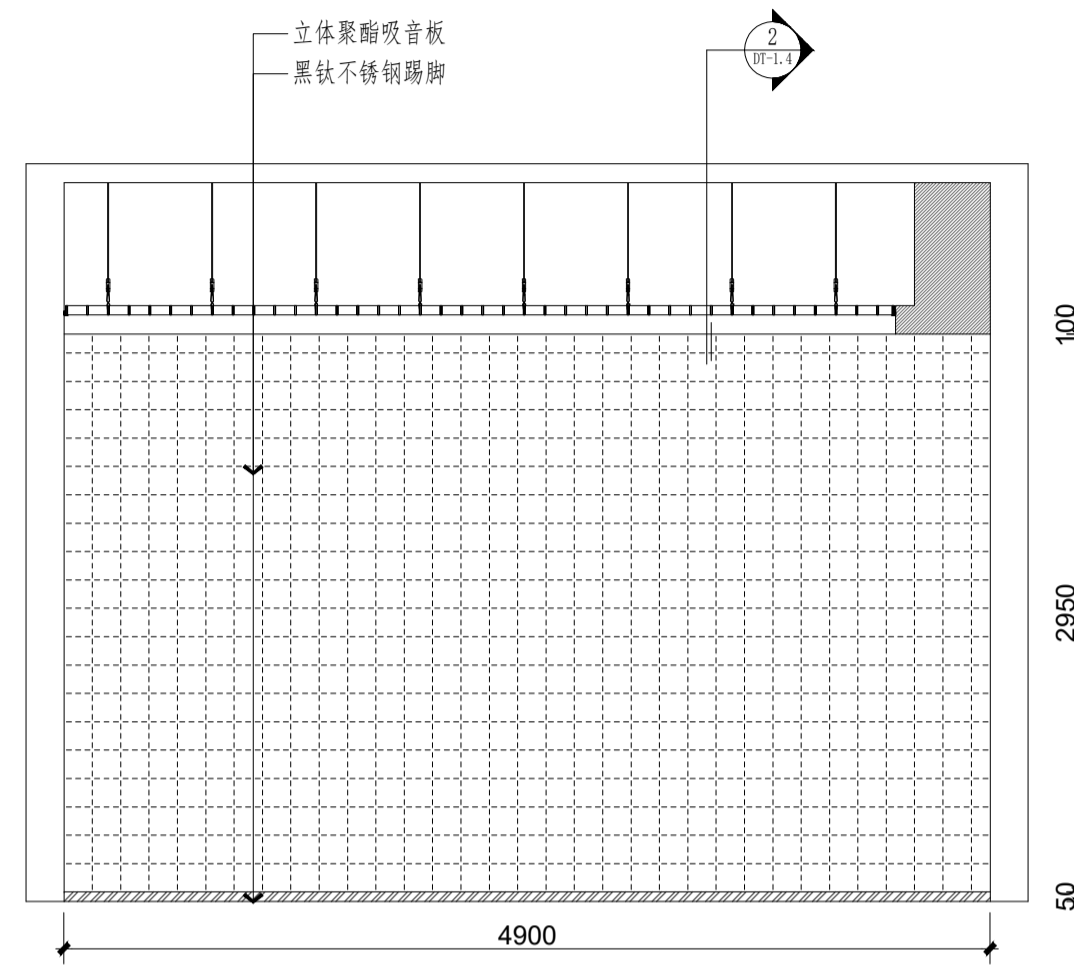
委托单位	江苏财会职业学院	
设计编号	分图号	
项目名称	数智财经产教融合实践中心	
图纸内容	一层AIGC数字内容立面图	
图 号	EL-1.9	修改版本
	设计阶段	施工图

出图盖章区

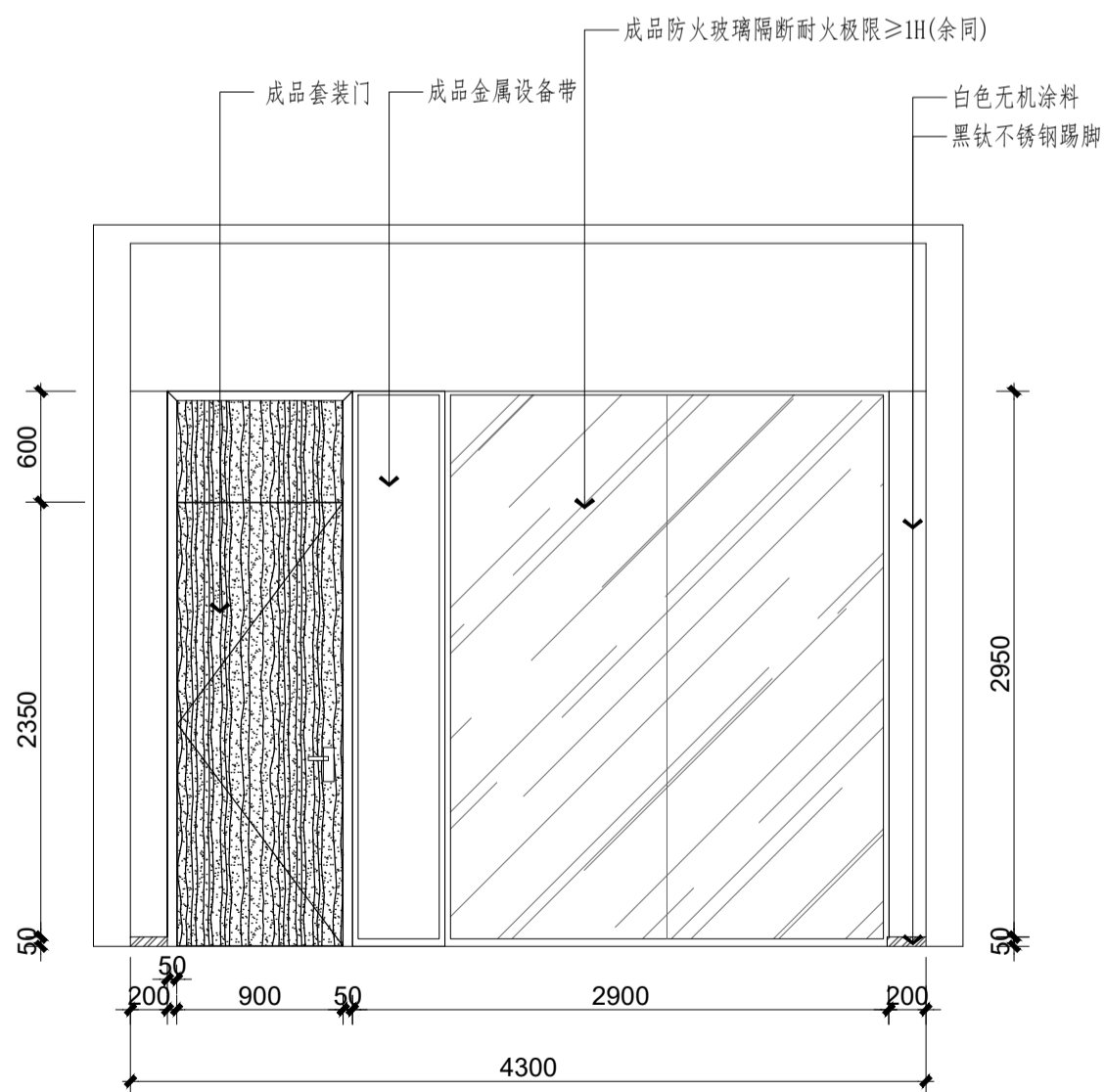
注:不得量取图纸尺寸施工,如有任何不详尽处,请在施工前与设计师沟通。  
本图设计内容未经设计师同意不得在其他地方使用。



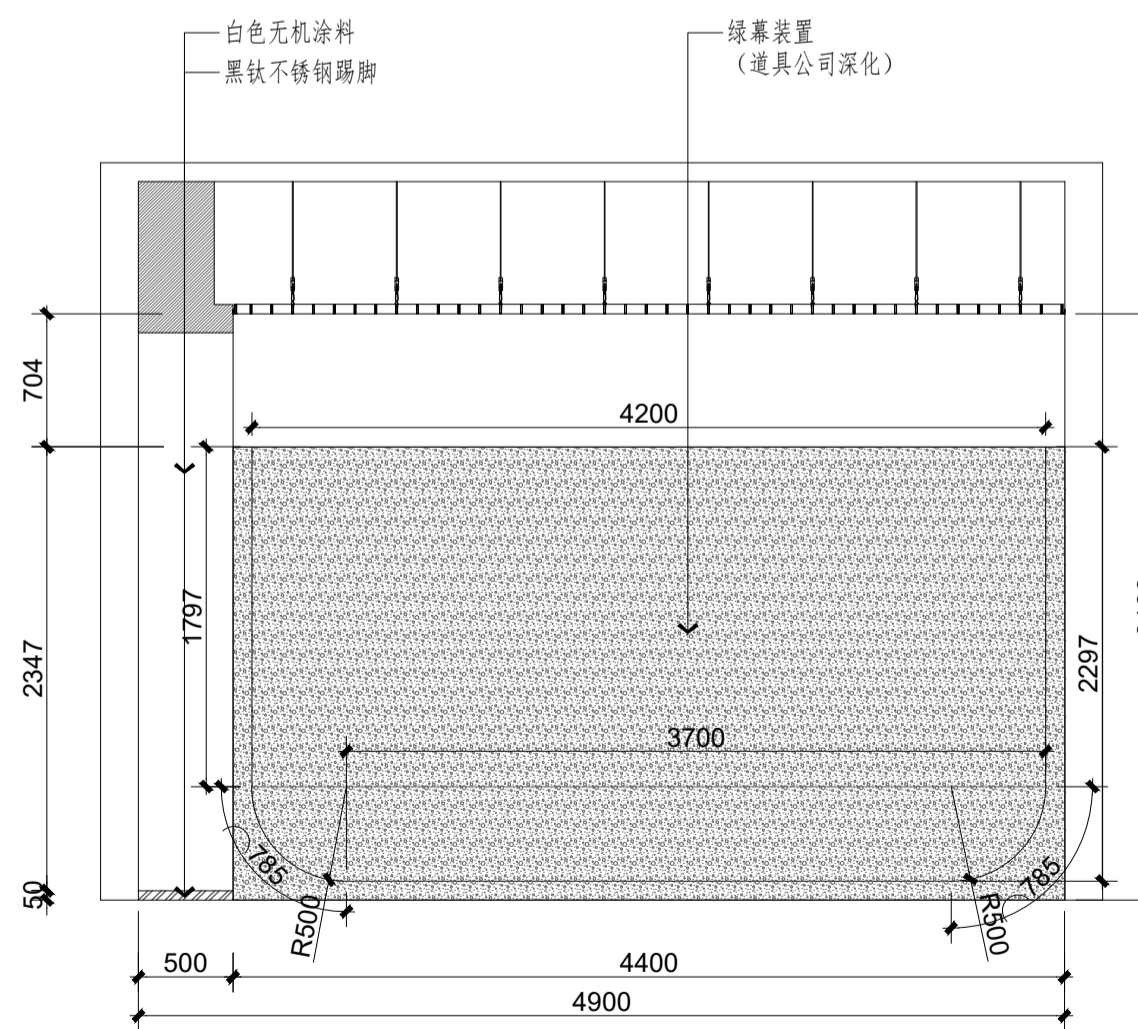
A 一层无人机+拍摄中心立面图 S=1/40  
EL-1.10



B 一层无人机+拍摄中心立面图 S=1/40  
EL-1.10



C 一层无人机+拍摄中心立面图 S=1/40  
EL-1.10



D 一层无人机+拍摄中心立面图 S=1/40  
EL-1.10

注册建筑师、工程师章:

**中通服务设计研究院有限公司**  
CHINA INFORMATION CONSULTING &  
DESIGNING INSTITUTE CO., LTD.  
设计证书甲级编号 A132003592  
中国·南京 楠溪江东街 58 号

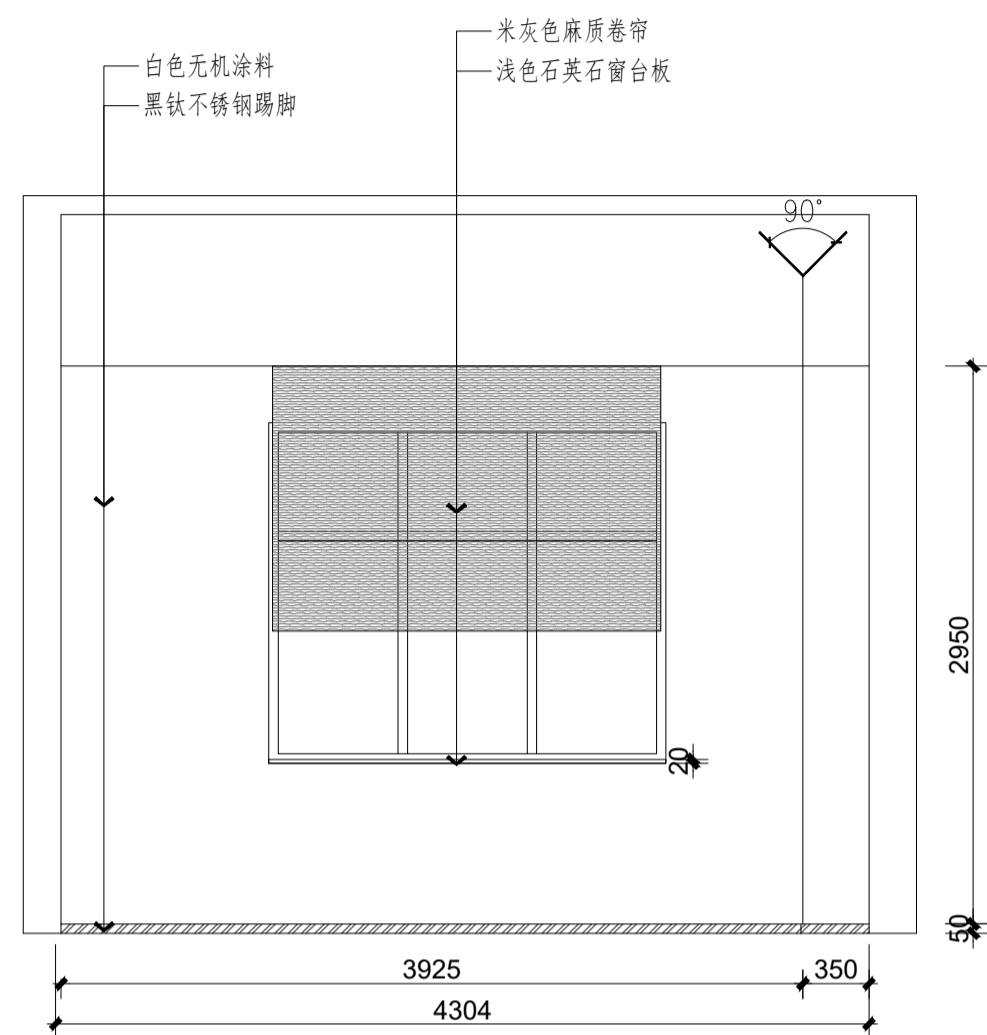
设计		绘图		专业负责人		项目负责人		方案设计人		校对		审核		审定		批准	

建筑		电气		暖通		给排水		智能	

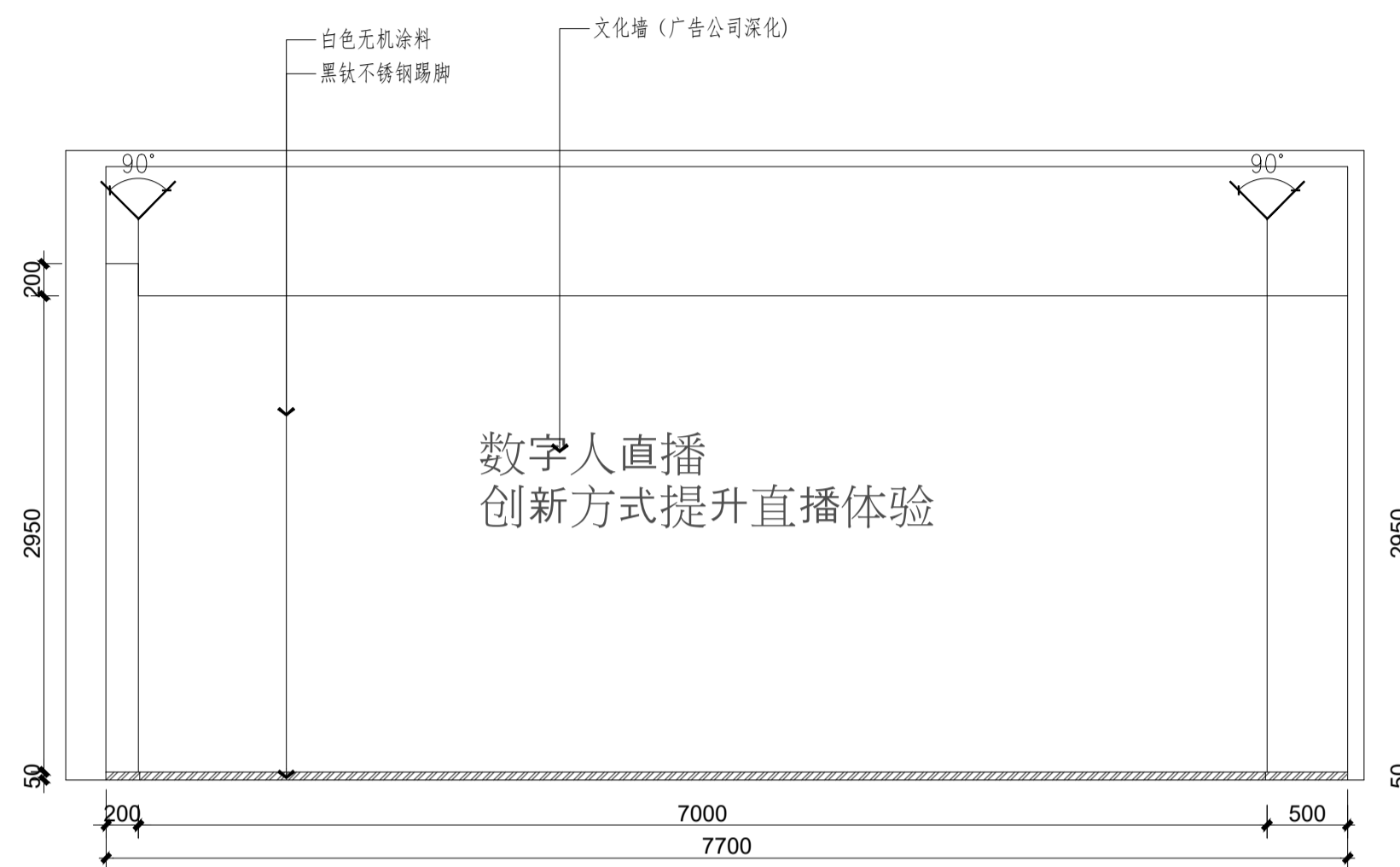
委托单位	江苏财会职业学院		
设计编号	分项号		
项目名称	数智财经产教融合实践中心		
图纸内容	一层无人机+拍摄中心立面图		
图号	EL-1.10	修改版本	设计阶段 施工图

出图章章区

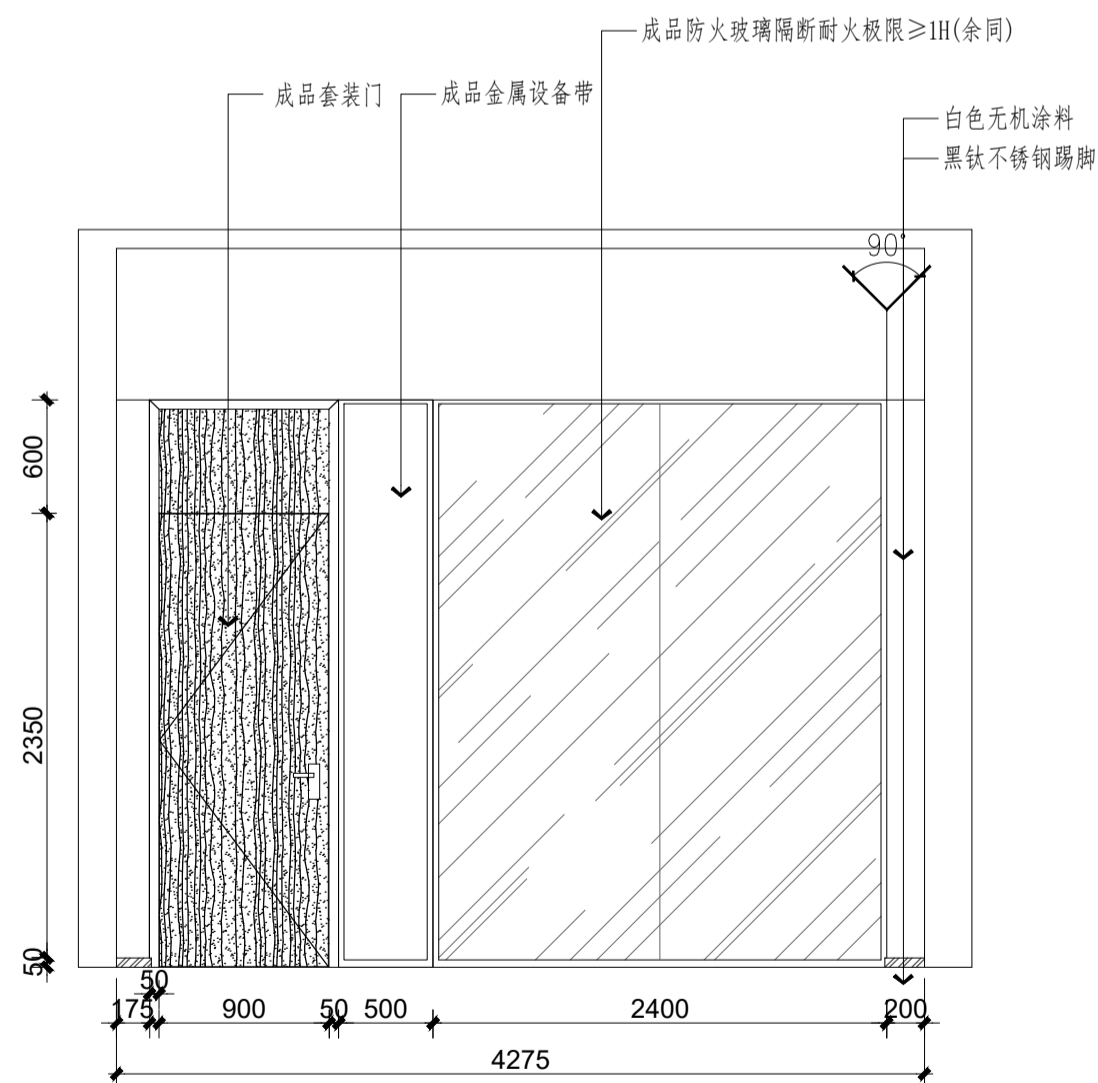
注:不得量取图纸尺寸施工,如有任何不妥事宜,请在施工前与设计师沟通。  
本图设计内容未经设计师同意不得在其他地方使用。



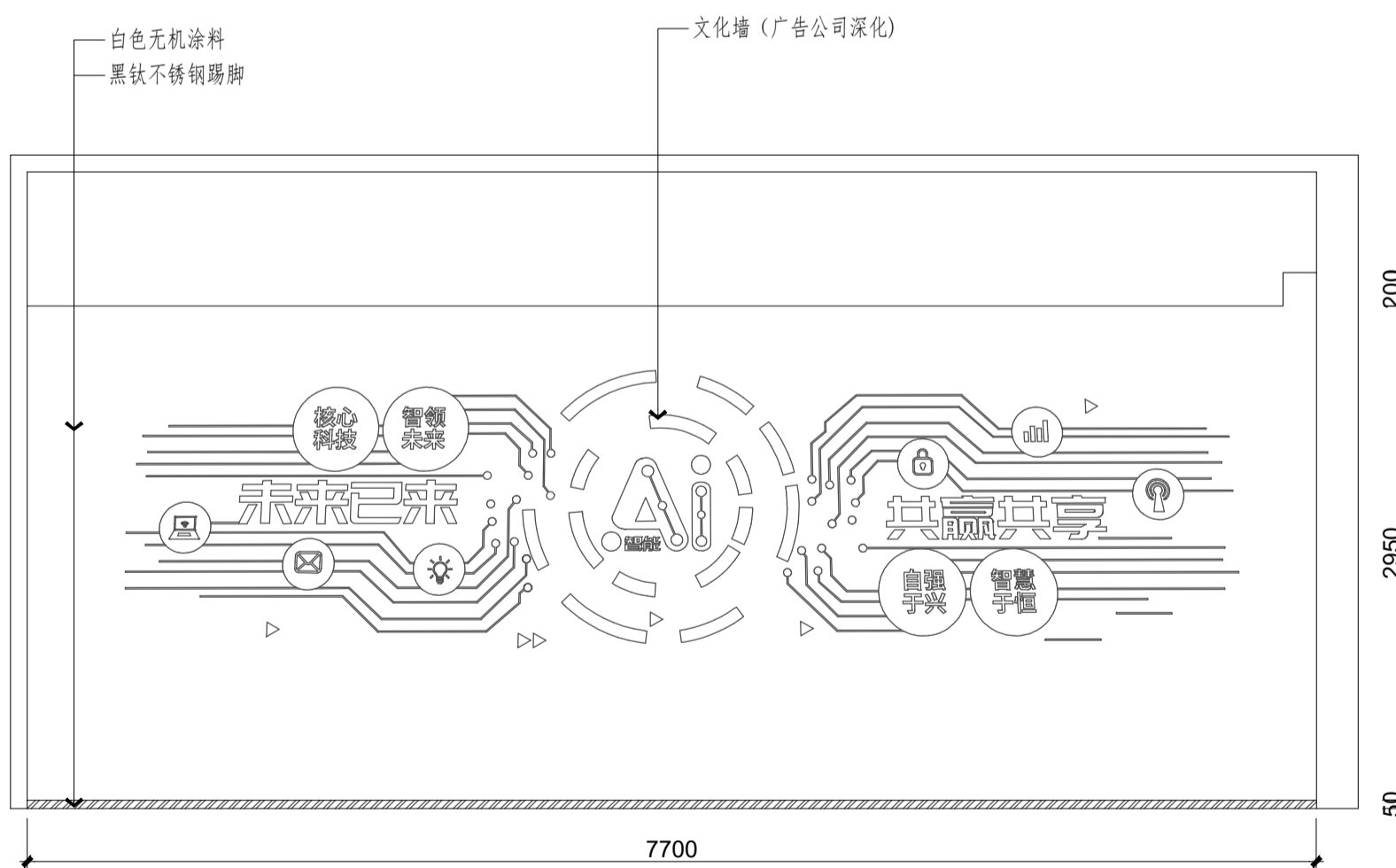
A 一层AI数字人直播立面图 S=1/40  
EL-1.11



B 一层AI数字人直播立面图 S=1/40  
EL-1.11



C 一层AI数字人直播立面图 S=1/40  
EL-1.11



D 一层AI数字人直播立面图 S=1/40  
EL-1.11

注册建筑师、工程师章:

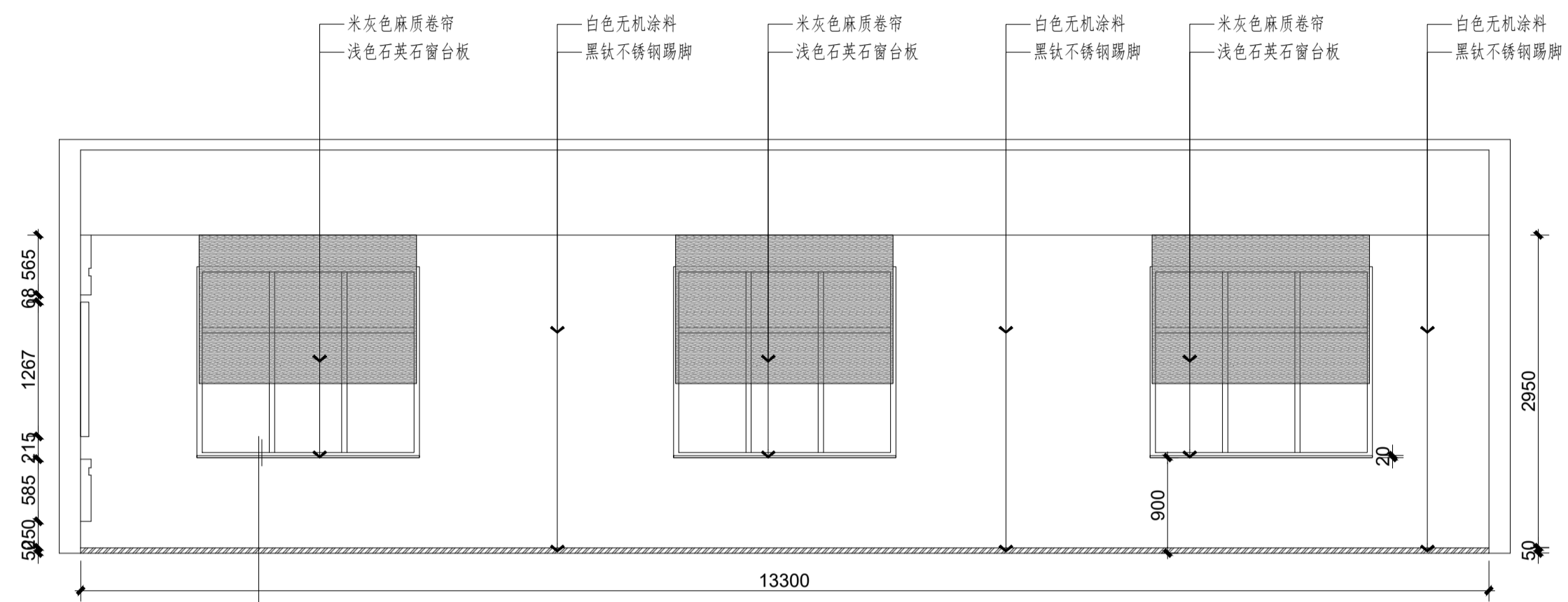
**中通服务设计研究院有限公司**  
CHINA INFORMATION CONSULTING & DESIGNING INSTITUTE CO., LTD.  
设计证书甲级编号 A132003592  
中国·南京 楠溪江东街 58 号

设计		绘图		专业负责人		项目负责人		方案设计人		校对		审核		审定		批准	

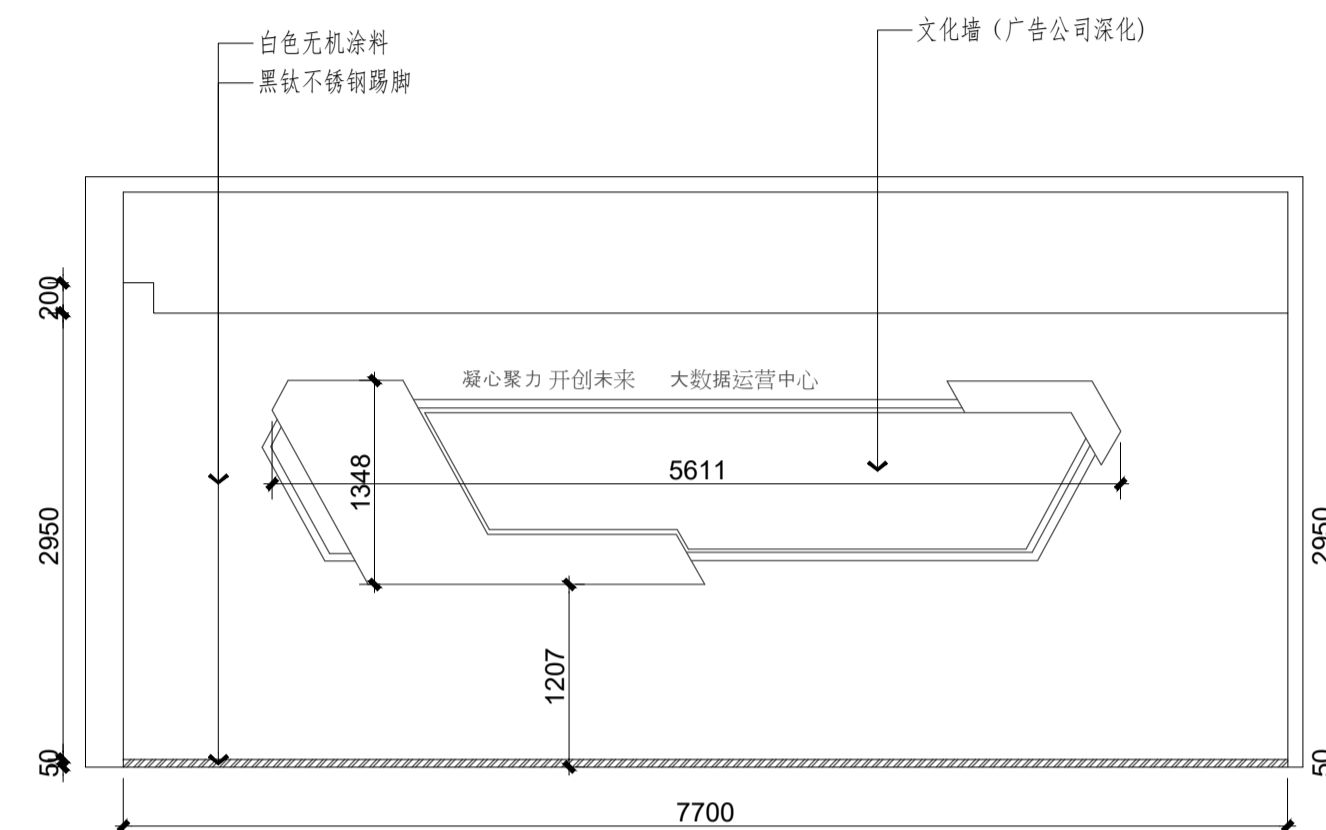
建筑		电气		结构		暖通		给排水		智能	

委托单位	江苏财会职业学院		
设计编号	分项号		
项目名称	数智财经产教融合实践中心		
图纸内容	一层AI数字人直播立面图		
图号	EL-1.11	修改版本	设计阶段 施工图

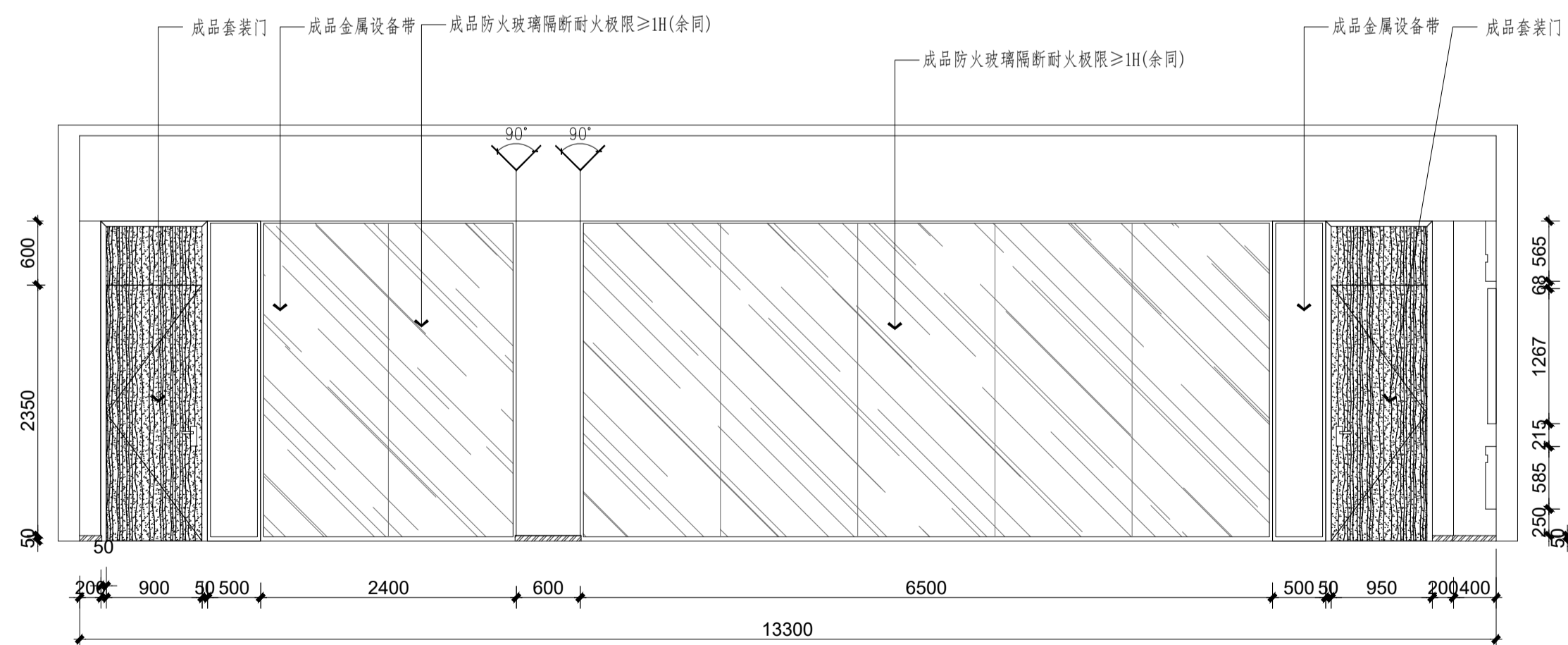
注:不得量取图纸尺寸施工,如有任何不妥事宜,请在施工前与设计师沟通。  
本图设计内容未经设计师同意不得在其他地方使用。



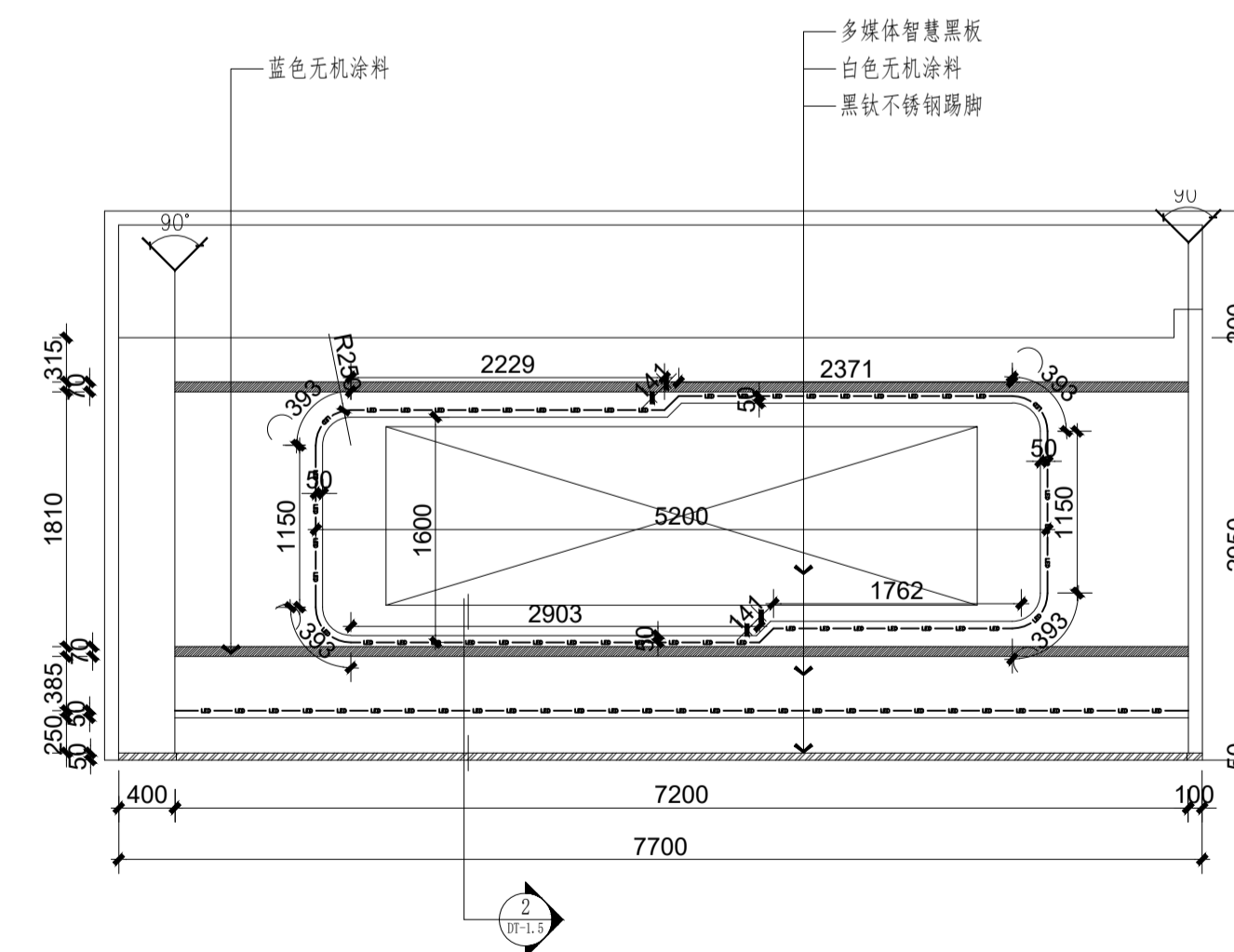
A 一层大数据运营中心立面图 S=1/50  
EL-1.12



B 一层大数据运营中心立面图 S=1/50  
EL-1.12



C 一层大数据运营中心立面图 S=1/50  
EL-1.12



D 一层大数据运营中心立面图 S=1/50  
EL-1.12

注册建筑师、工程师章:

中通服务设计研究院有限公司  
CHINA INFORMATION CONSULTING & DESIGNING INSTITUTE CO., LTD.  
设计证书甲级编号 A132003592  
中国·南京 栖霞江东街 58 号

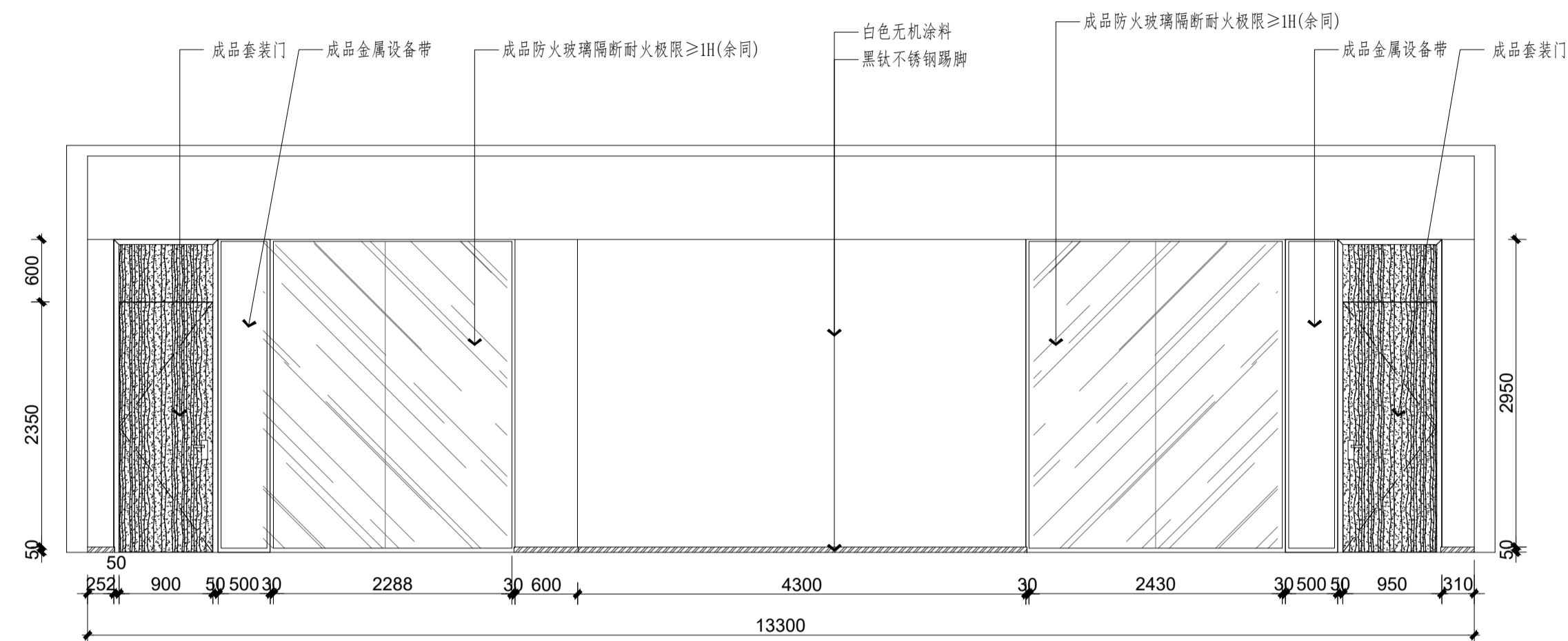
签署栏	
设计	
绘图	
专业负责人	
项目负责人	
方案设计人	
校对	
审核	
审定	
批准	

会签栏	
建筑	电气
结构	暖通
给排水	智能

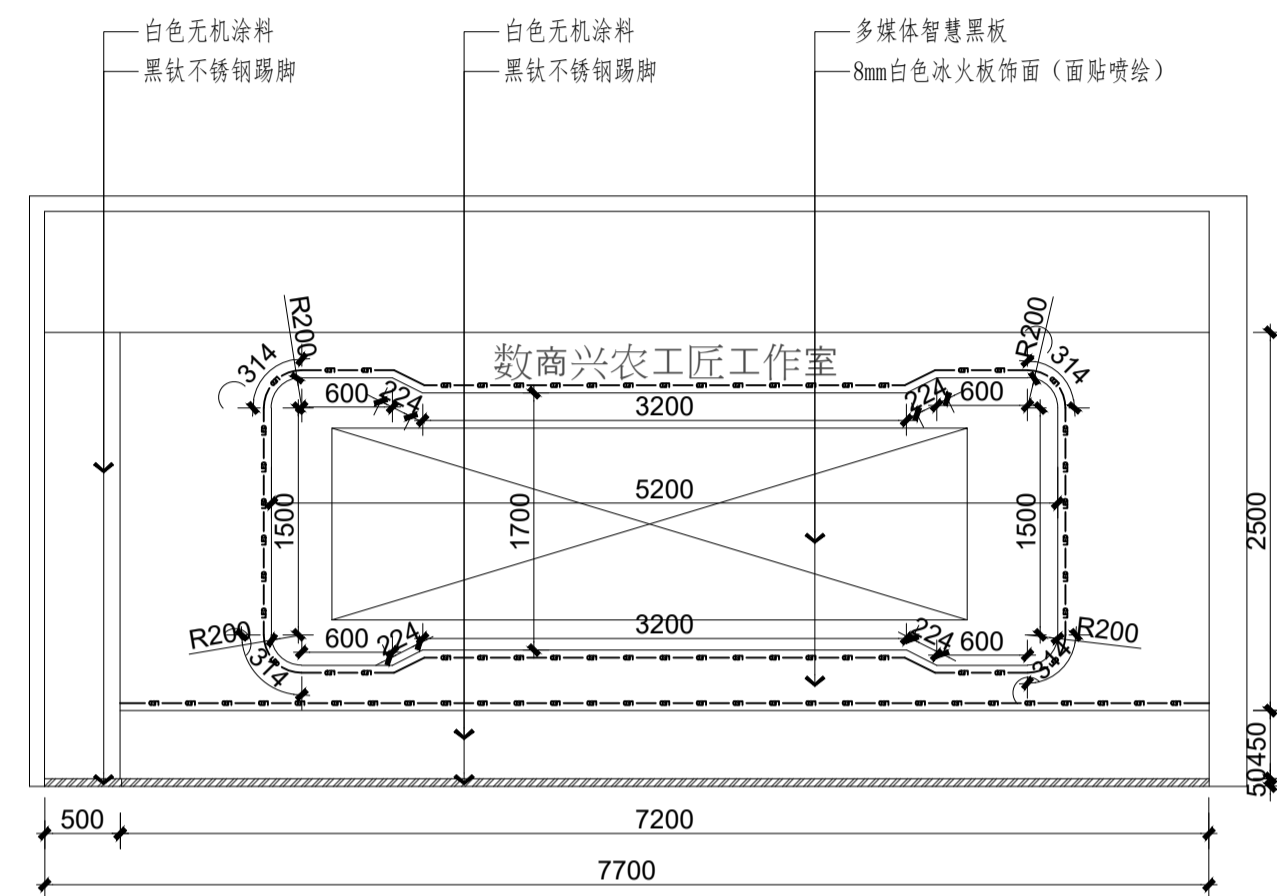
委托单位	江苏财会职业学院	
设计编号	分图号	
项目名称	数智财经产教融合实践中心	
图纸内容	一层大数据运营中心立面图	
图号	EL-1.12	修改版本
		设计阶段
		施工图

出图章盖取区

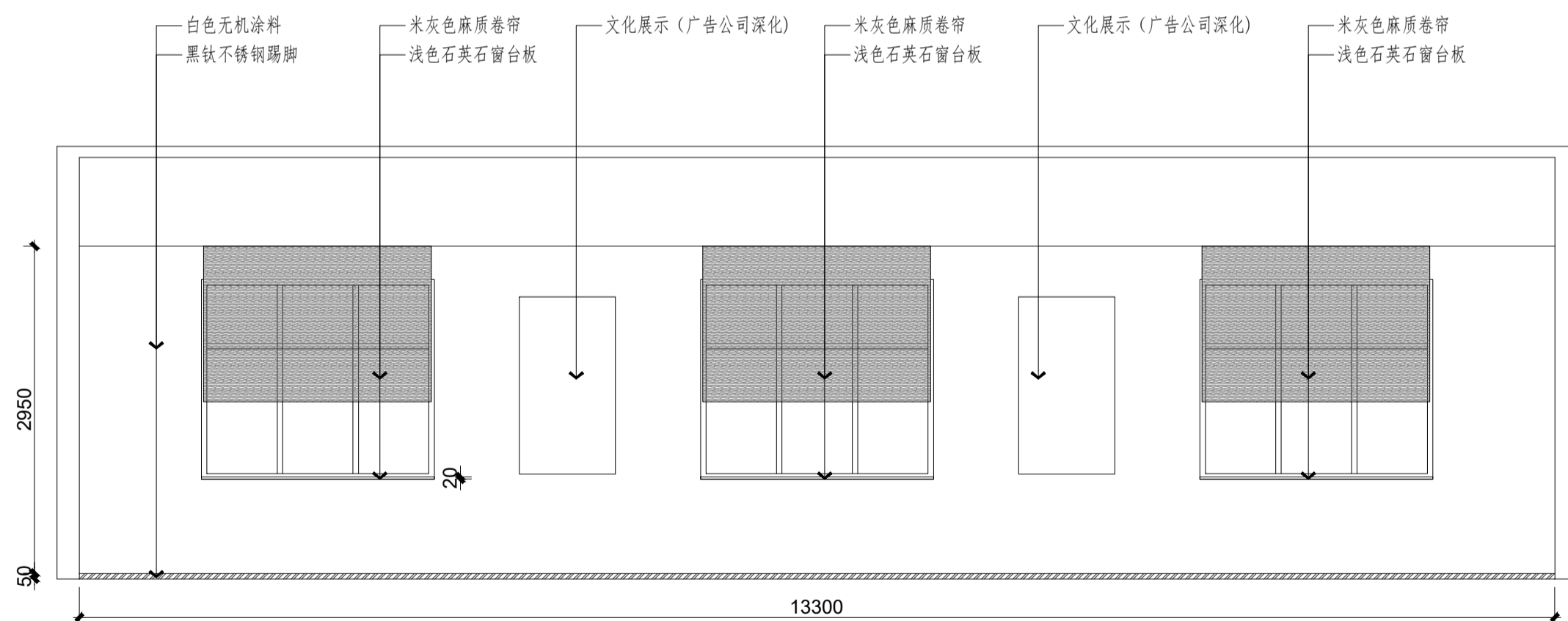
注:不得量取图纸尺寸施工,如有任何不妥事宜,请在施工前与设计师沟通。  
本图设计内容未经设计师同意不得在其它地方使用。



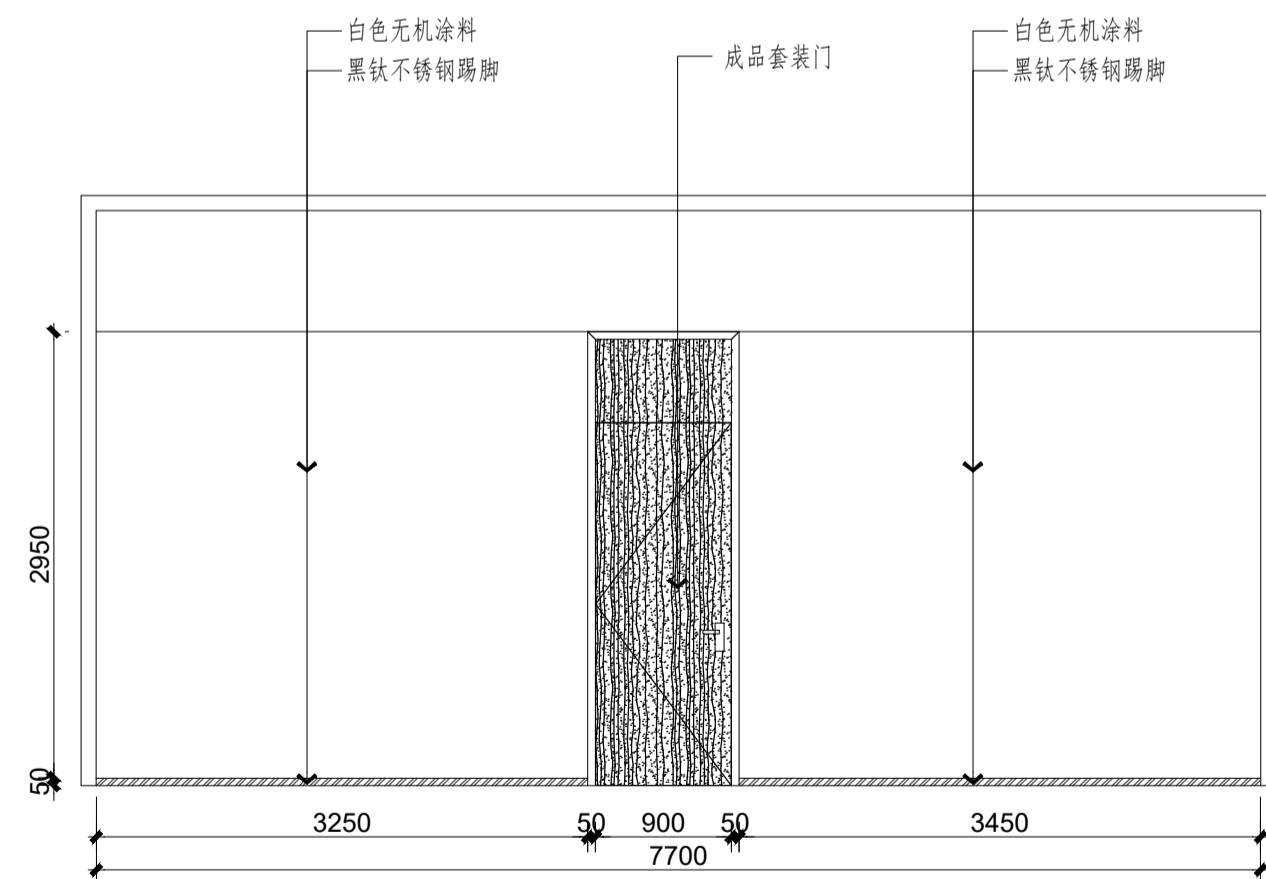
A 一层数智直播工坊立面图 S=1/50  
EL-1.13



B 一层数智直播工坊立面图 S=1/50  
EL-1.13



C 一层数智直播工坊立面图 S=1/50  
EL-1.13



D 一层数智直播工坊立面图 S=1/50  
EL-1.13

注册建筑师、工程师章:

中通服务设计研究院有限公司  
CHINA INFORMATION CONSULTING & DESIGNING INSTITUTE CO., LTD.

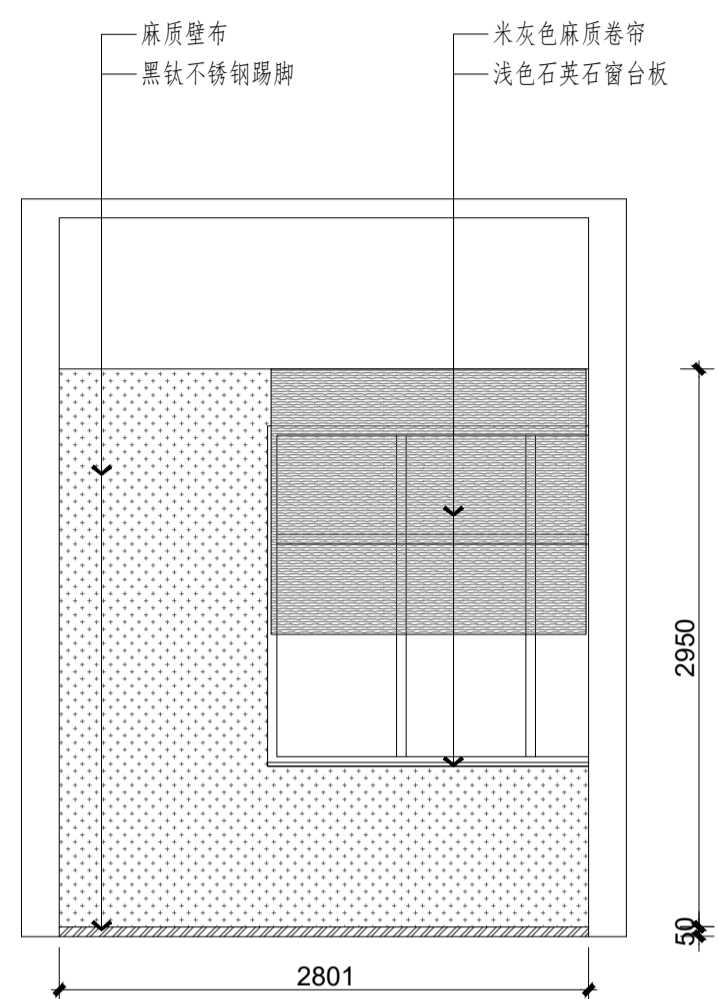
设计证书甲级编号 A132003592  
中国·南京 楠溪江东街 58 号

设计		绘图		专业负责人		项目负责人		方案设计人		校对		审核		审定		批准	

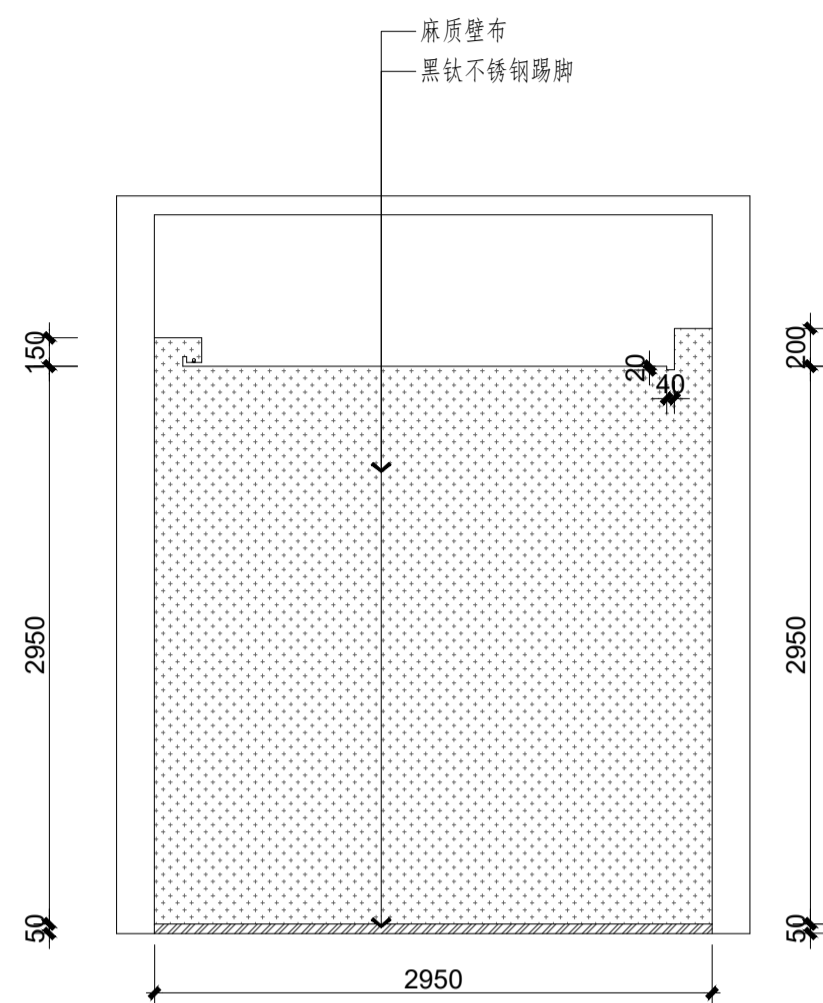
建筑		电气		结构		暖通		给排水		智能	

委托单位	江苏财会职业学院		
设计编号	分项号		
项目名称	数智产教融合实践中心		
图纸内容	一层数智直播工坊立面图		
图号	EL-1.13	修改版本	设计阶段 施工图

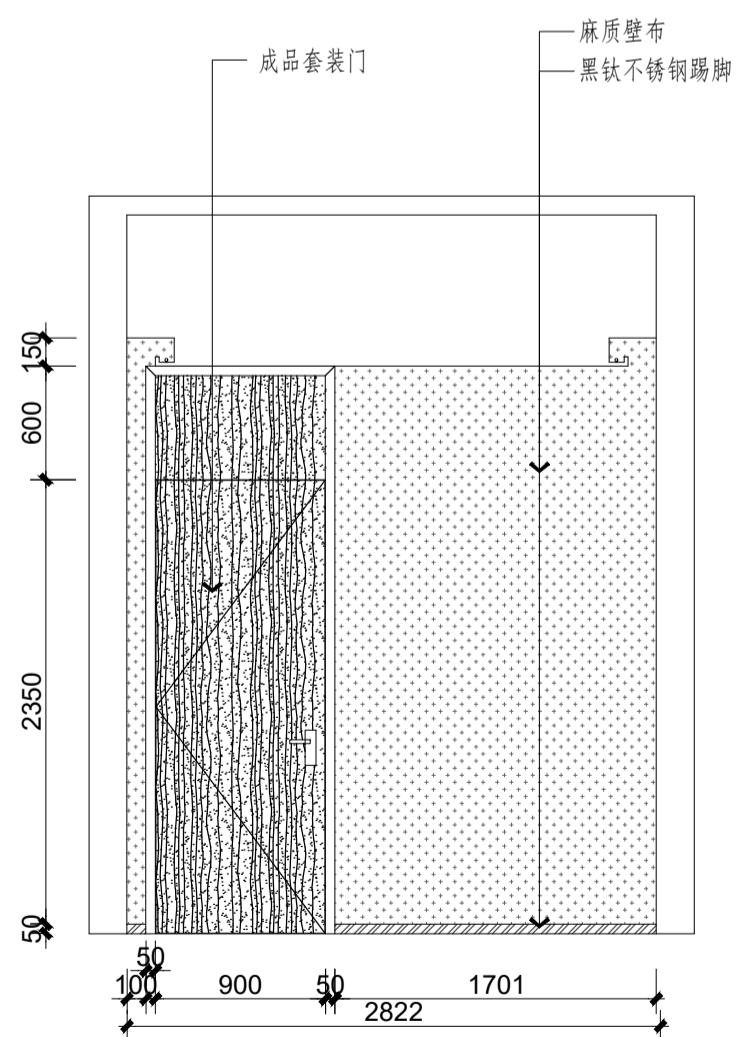
注:不得照图施工,如有任何不妥事宜,请在施工前与设计师沟通。  
 本图设计内容未经设计师同意不得在其他地方使用。



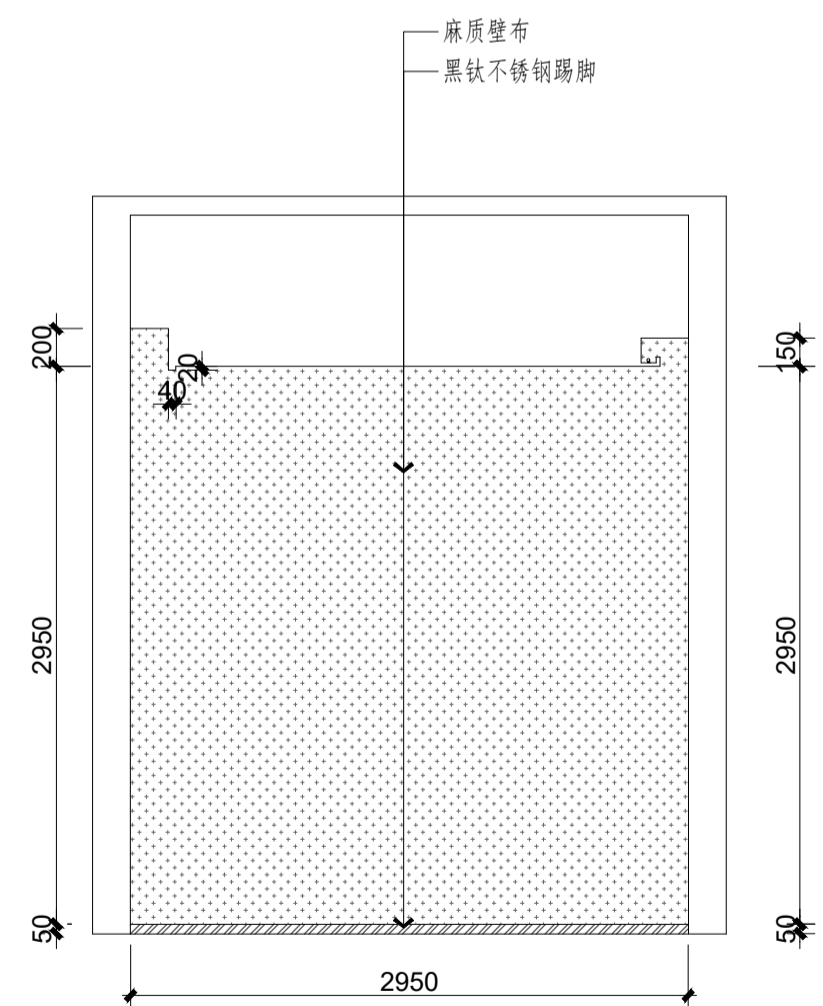
A 一层OPC创业工坊直播间1立面图 S=1/40  
 EL-1.14



B 一层OPC创业工坊直播间1立面图 S=1/40  
 EL-1.14



C 一层OPC创业工坊直播间1立面图 S=1/40  
 EL-1.14



D 一层OPC创业工坊直播间1立面图 S=1/40  
 EL-1.14

注:直播间2、3、4、5做法同直播间1

注册建筑师、工程师章:

**中通服务设计研究院有限公司**  
 CHINA INFORMATION CONSULTING &  
 DESIGNING INSTITUTE CO., LTD.  
 设计证书甲级编号 A132003592  
 中国·南京 楠溪江东街 58 号

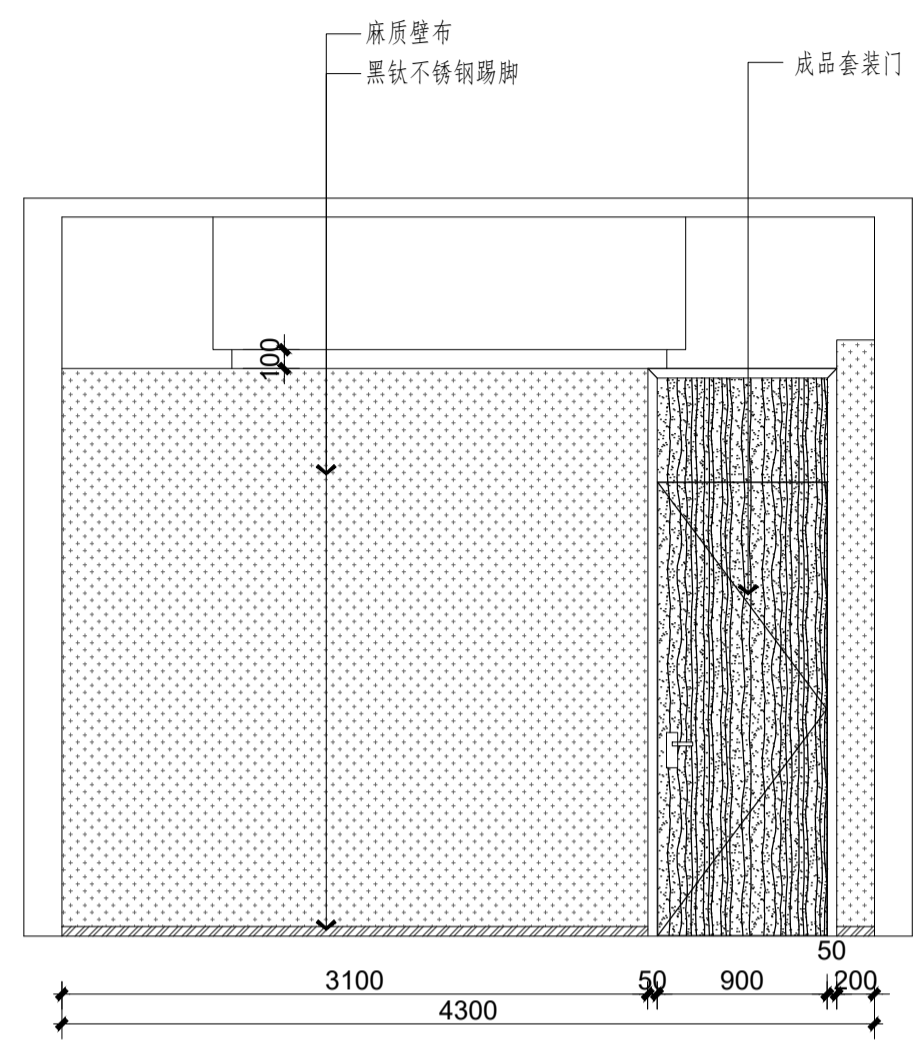
设计		绘图		专业负责人		项目负责人		方案设计人		校对		审核		审定		批准	

建筑		电气		结构		暖通		给排水		智能	

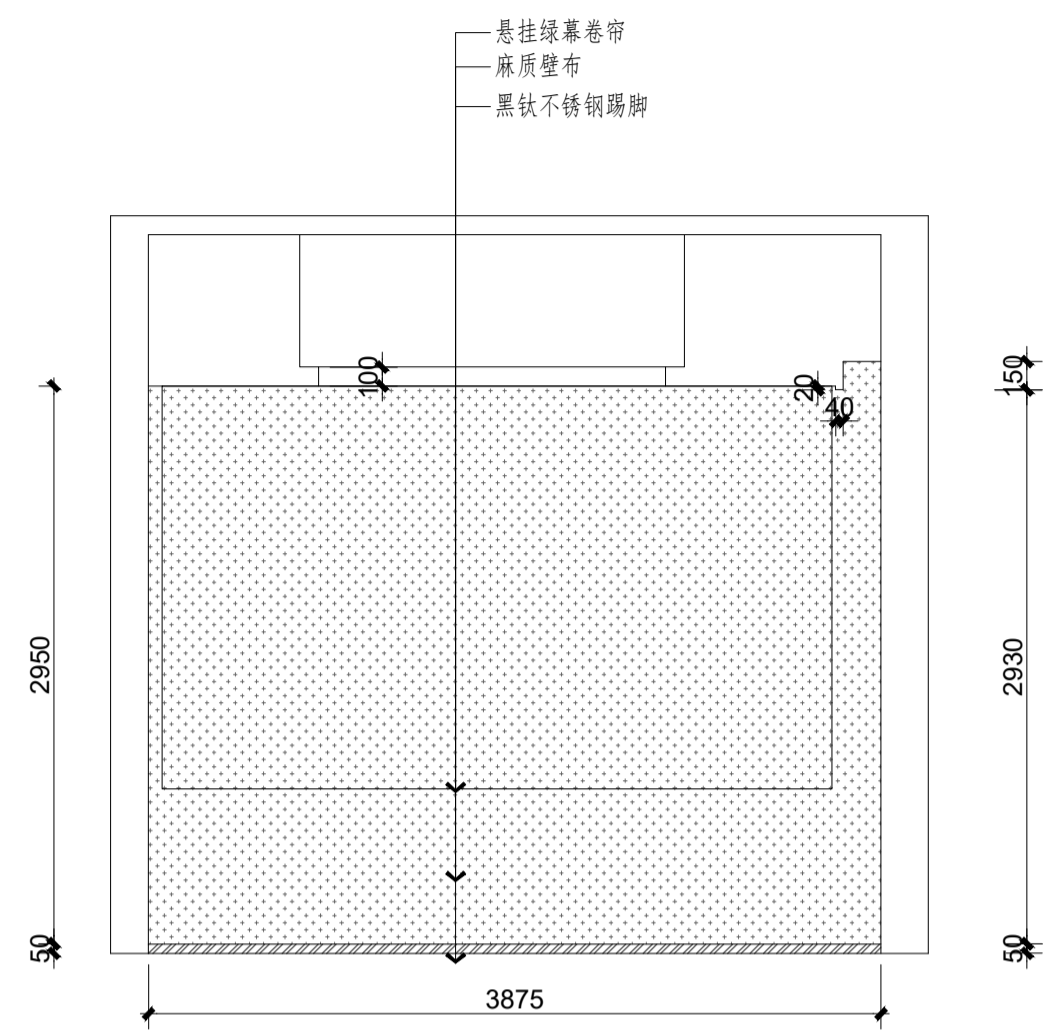
委托单位	江苏财会职业学院		
设计编号	分项号		
项目名称	数智产教融合实践中心		
图纸内容	一层OPC创业工坊直播间1立面图		
图号	EL-1.14	修改版本	设计阶段 施工图

出图盖章区

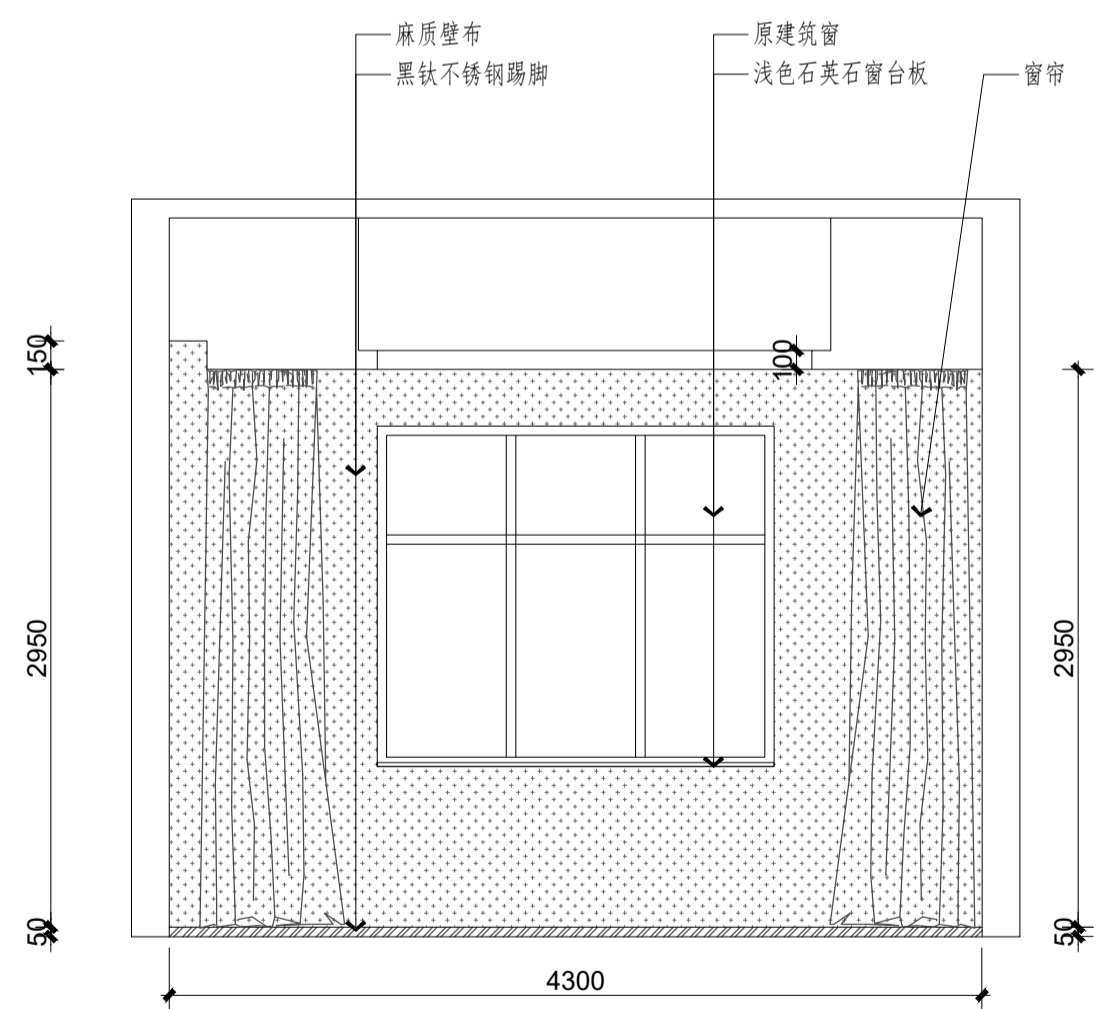
注:不得量取图纸尺寸施工,如有任何不妥事宜,请在施工前与设计师沟通。  
 本图设计内容未经设计师同意不得在其它地方使用。



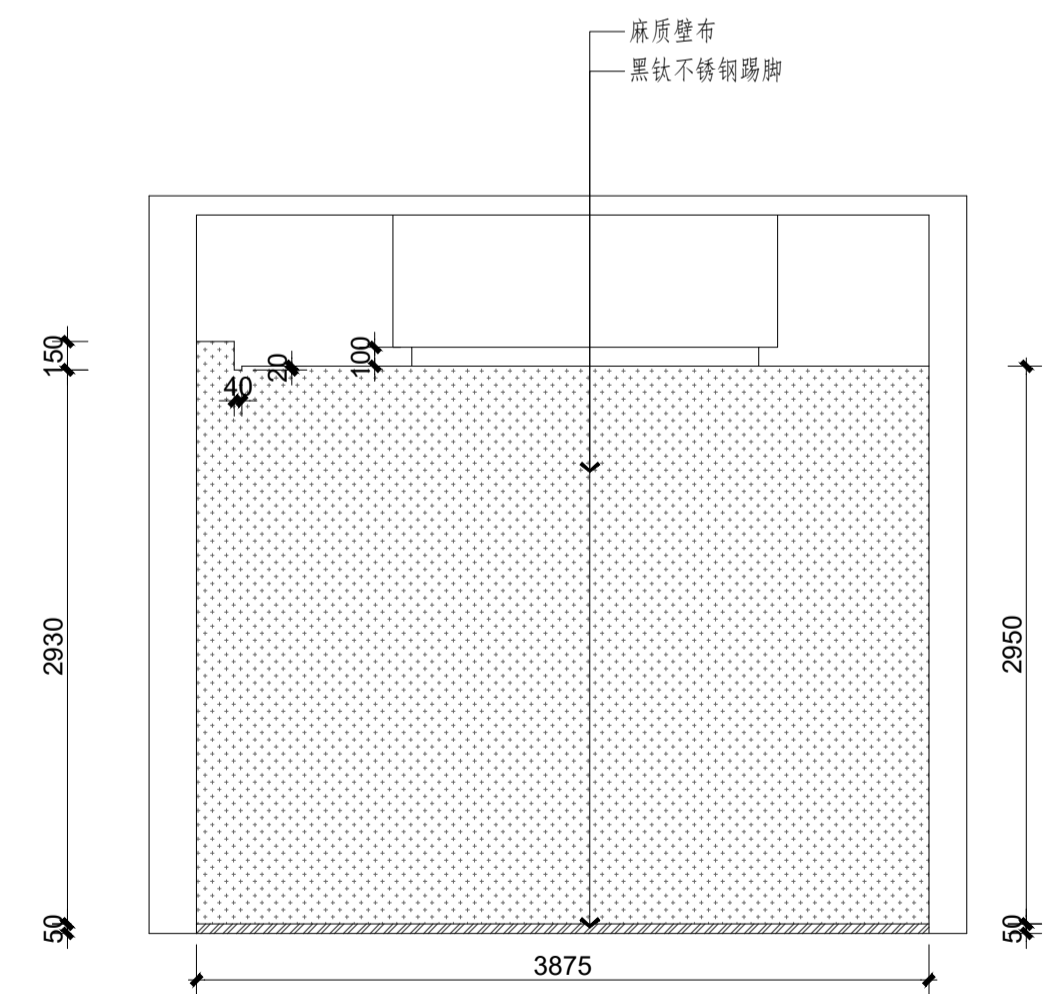
A 一层港城优品馆1立面图 S=1/40  
 EL-1.15



B 一层港城优品馆1立面图 S=1/40  
 EL-1.15



C 一层港城优品馆1立面图 S=1/40  
 EL-1.15



D 一层港城优品馆1立面图 S=1/40  
 EL-1.15

注:港城优品馆2、3做法同港城优品馆1

注册建筑师、工程师章:

**中通服务设计研究院有限公司**  
 CHINA INFORMATION CONSULTING & DESIGNING INSTITUTE CO., LTD.  
 设计证书甲级编号 A132003592  
 中国·南京 栖霞江东街 58 号

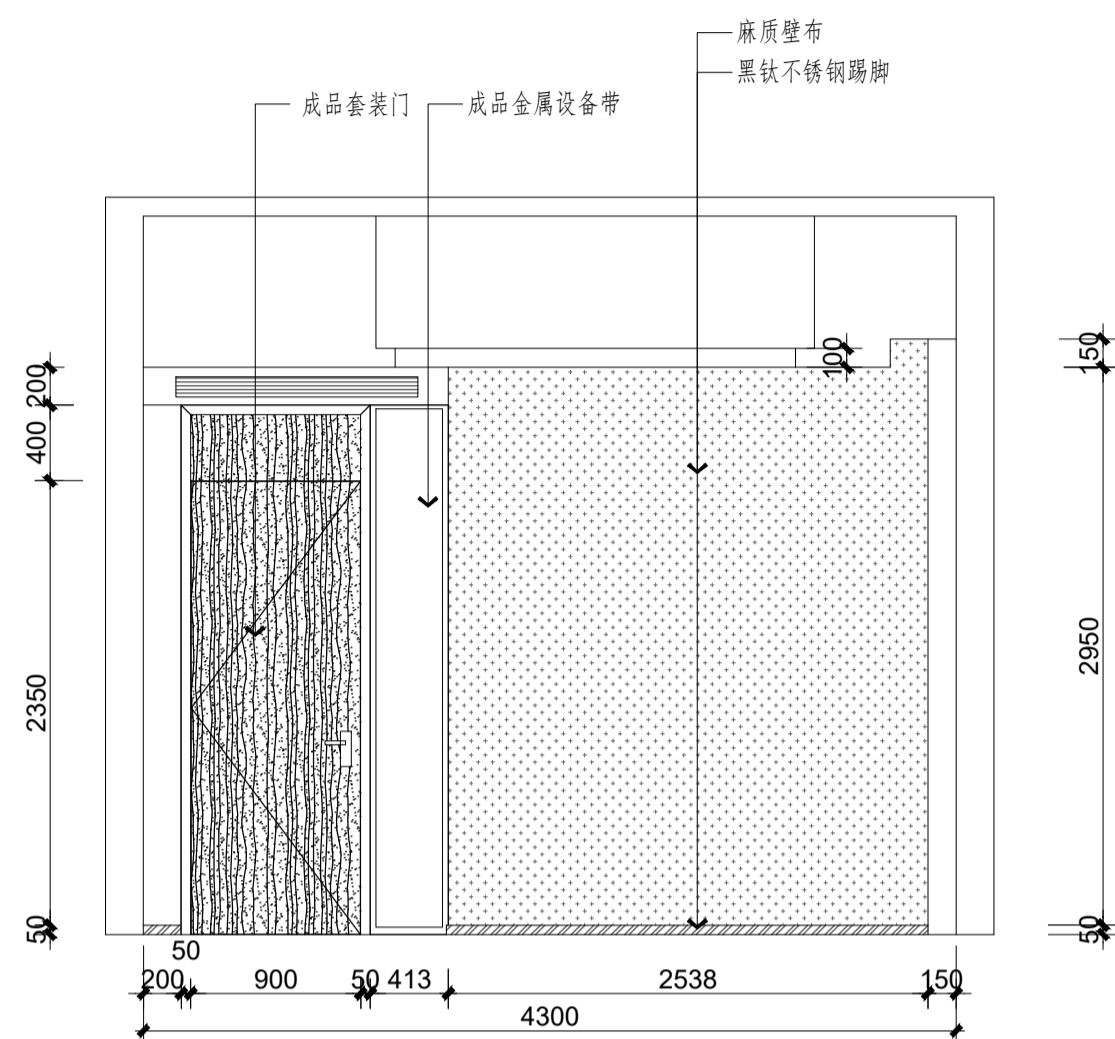
设计		绘图		专业负责人		项目负责人		方案设计人		校对		审核		审定		批准	

建筑		电气		结构		暖通		给排水		智能	

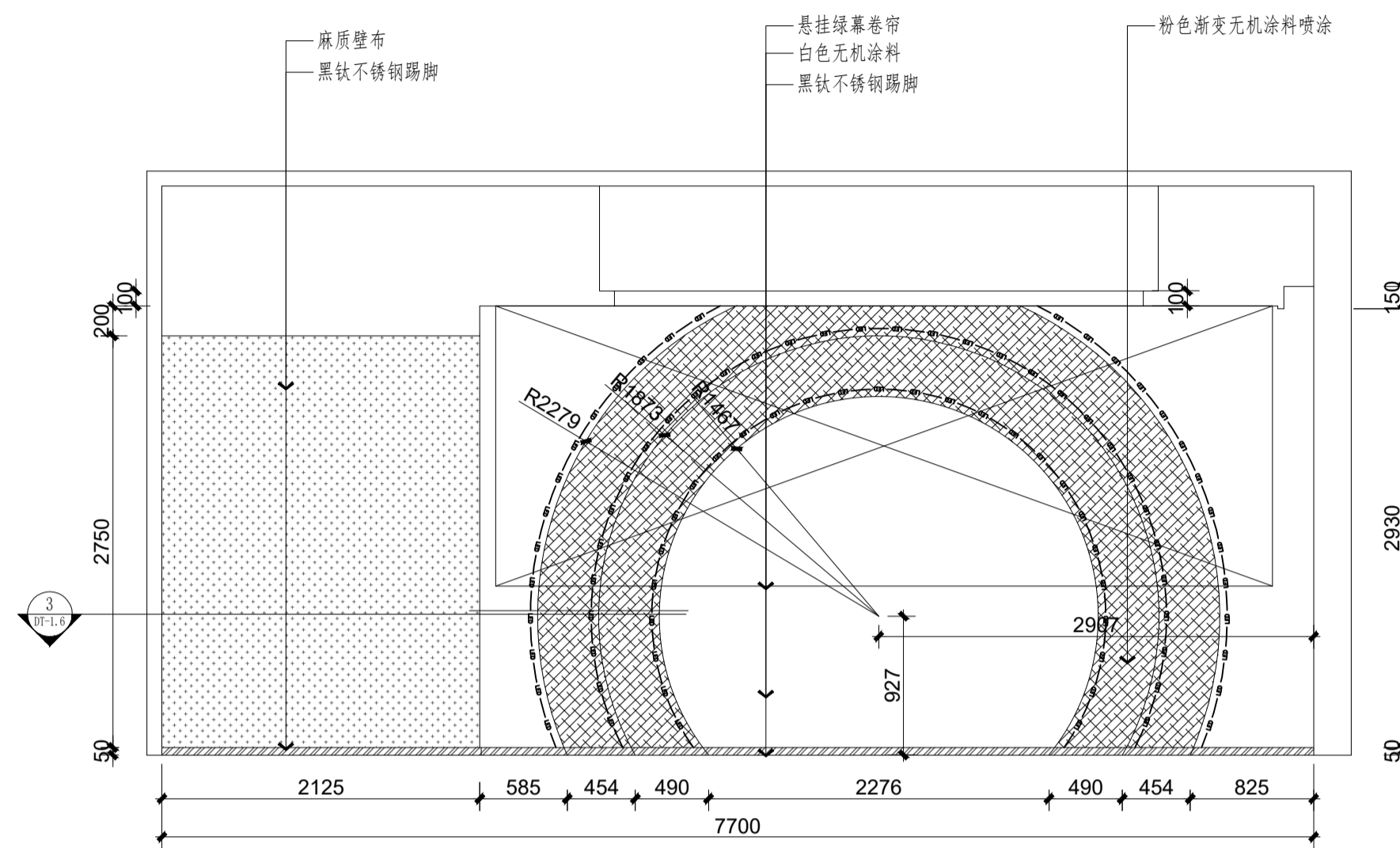
委托单位	江苏财会职业学院		
设计编号	分项号		
项目名称	数智财经产教融合实践中心		
图纸内容	一层港城优品馆1立面图		
图号	EL-1.15	修改版本	设计阶段 施工图

出图章盖章区

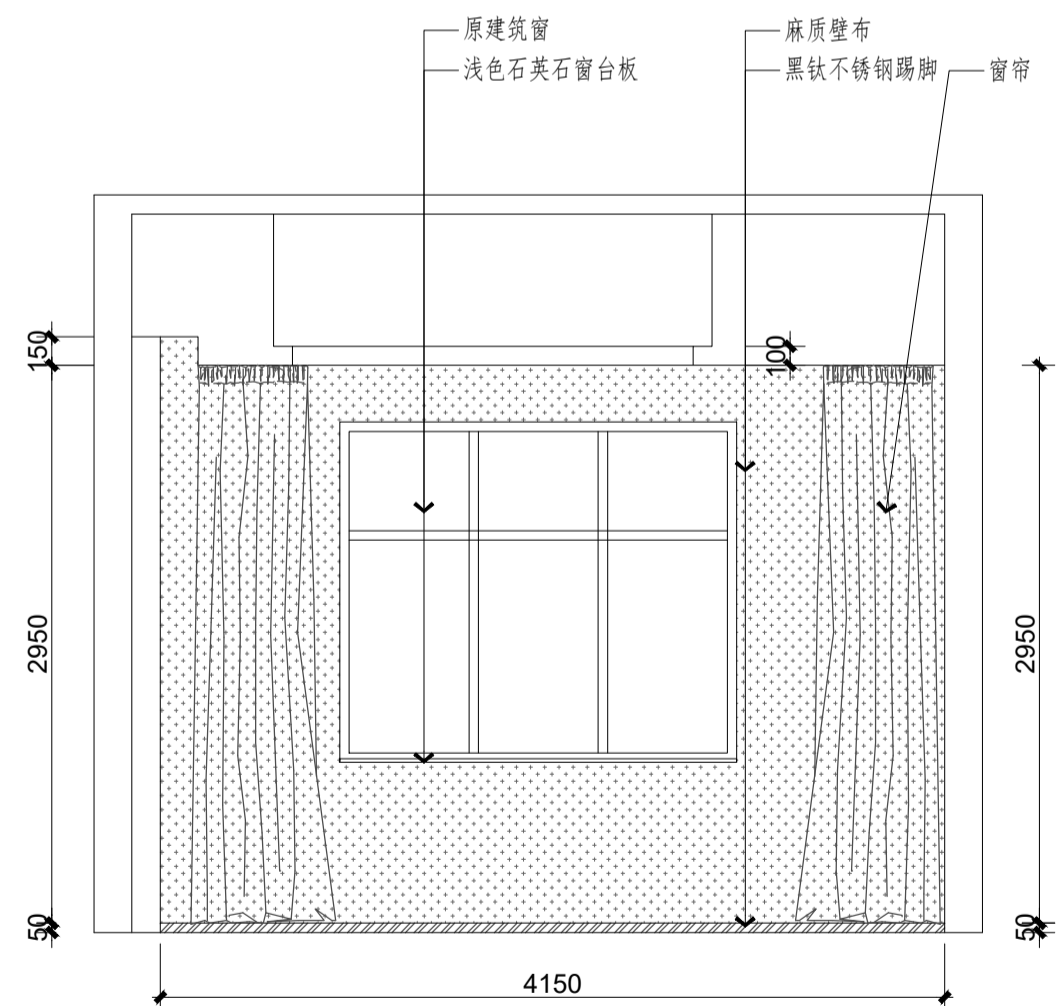
注:不得量取图纸尺寸施工,如有任何不妥事宜,请在施工前与设计师沟通。  
本图设计内容未经设计师同意不得在其他地方使用。



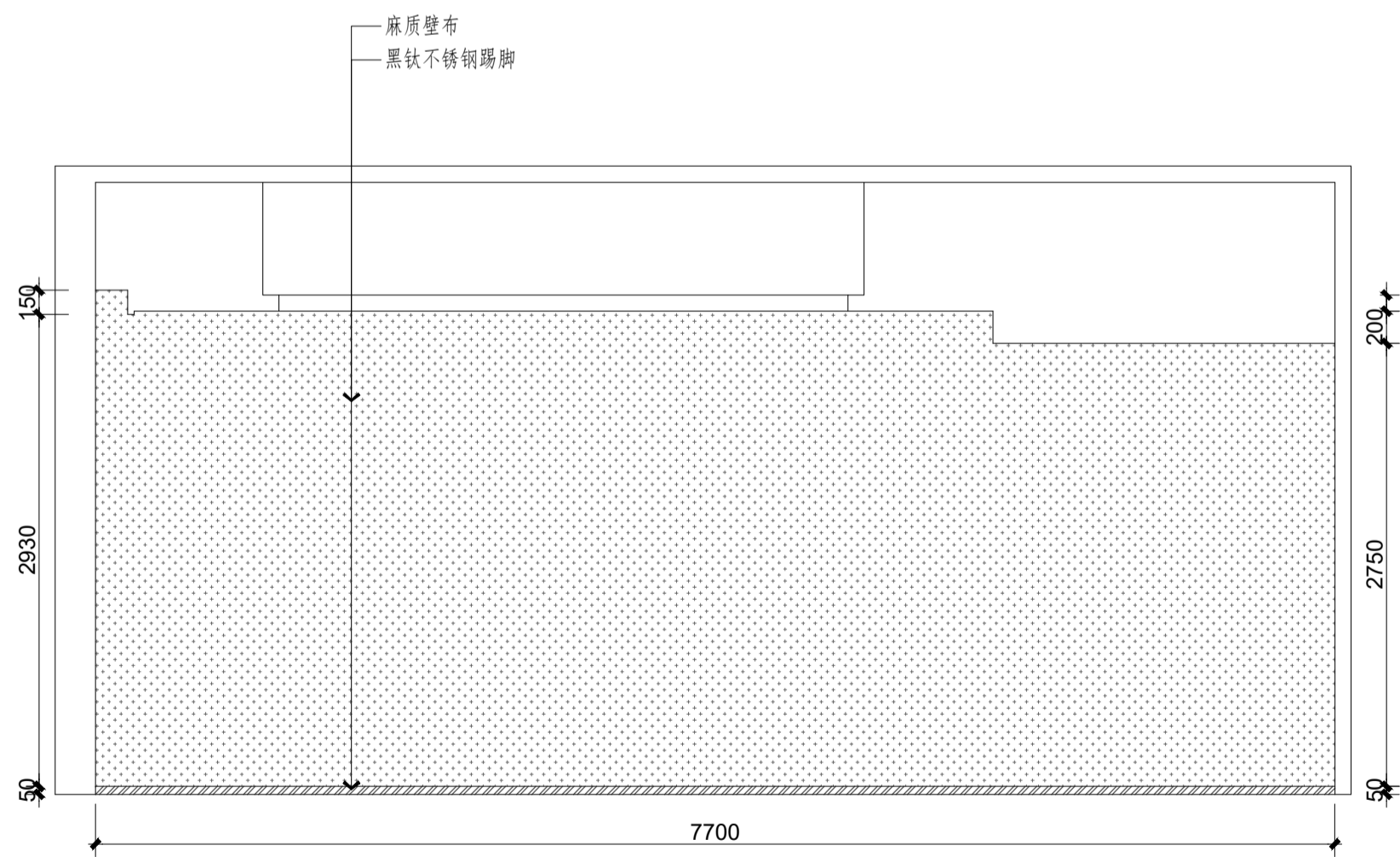
A 一层品牌馆1立面图 S=1/40  
EL-1.16



B 一层品牌馆1立面图 S=1/40  
EL-1.16



C 一层品牌馆1立面图 S=1/40  
EL-1.16



D 一层品牌馆1立面图 S=1/40  
EL-1.16

注册建筑师、工程师章:

**中通服务设计研究院有限公司**  
CHINA INFORMATION CONSULTING & DESIGNING INSTITUTE CO., LTD.  
设计证书甲级编号 A132003592  
中国·南京 楠溪江东街 58 号

设计		绘图		专业负责人		项目负责人		方案设计人		校对		审核		审定		批准	

建筑		电气		结构		暖通		给排水		智能	

委托单位 江苏财会职业学院

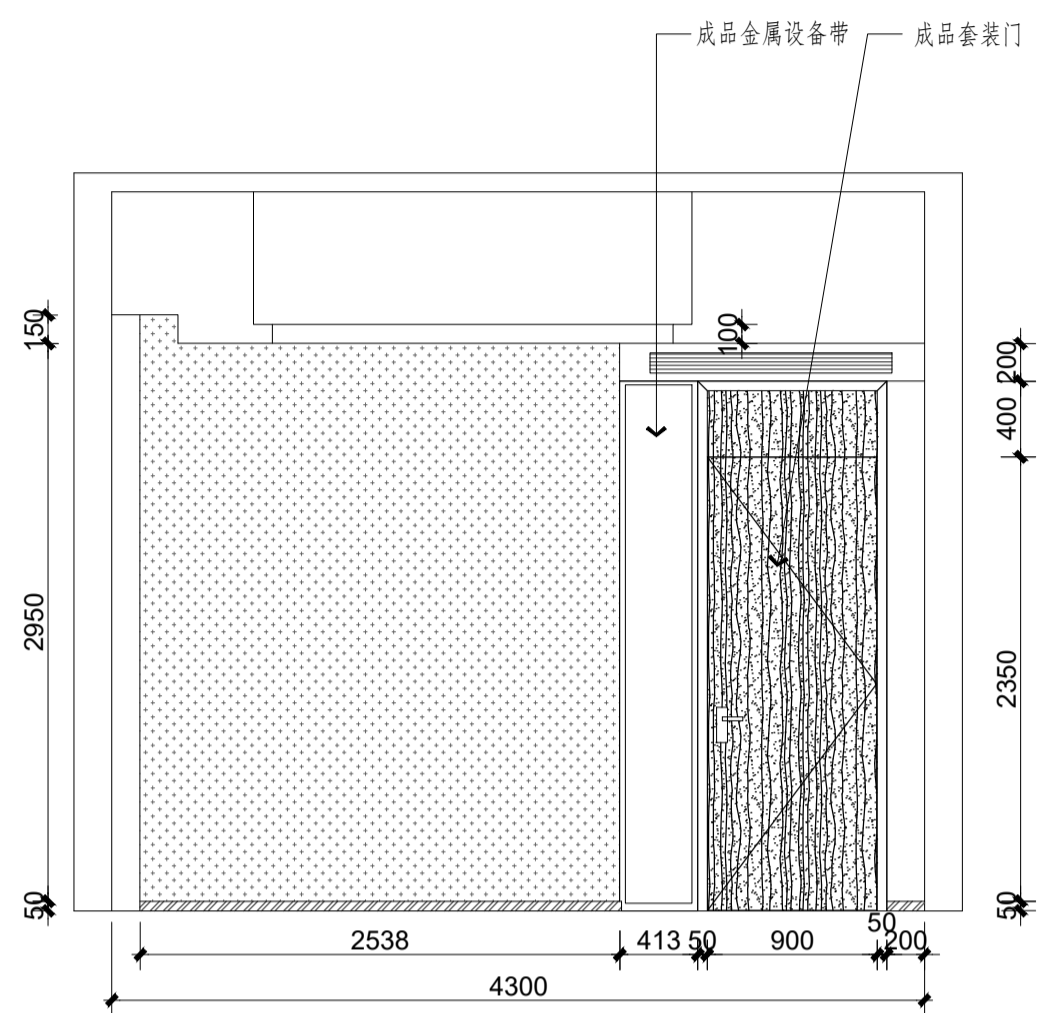
设计编号 分项目

项目名称 数智产教融合实践中心

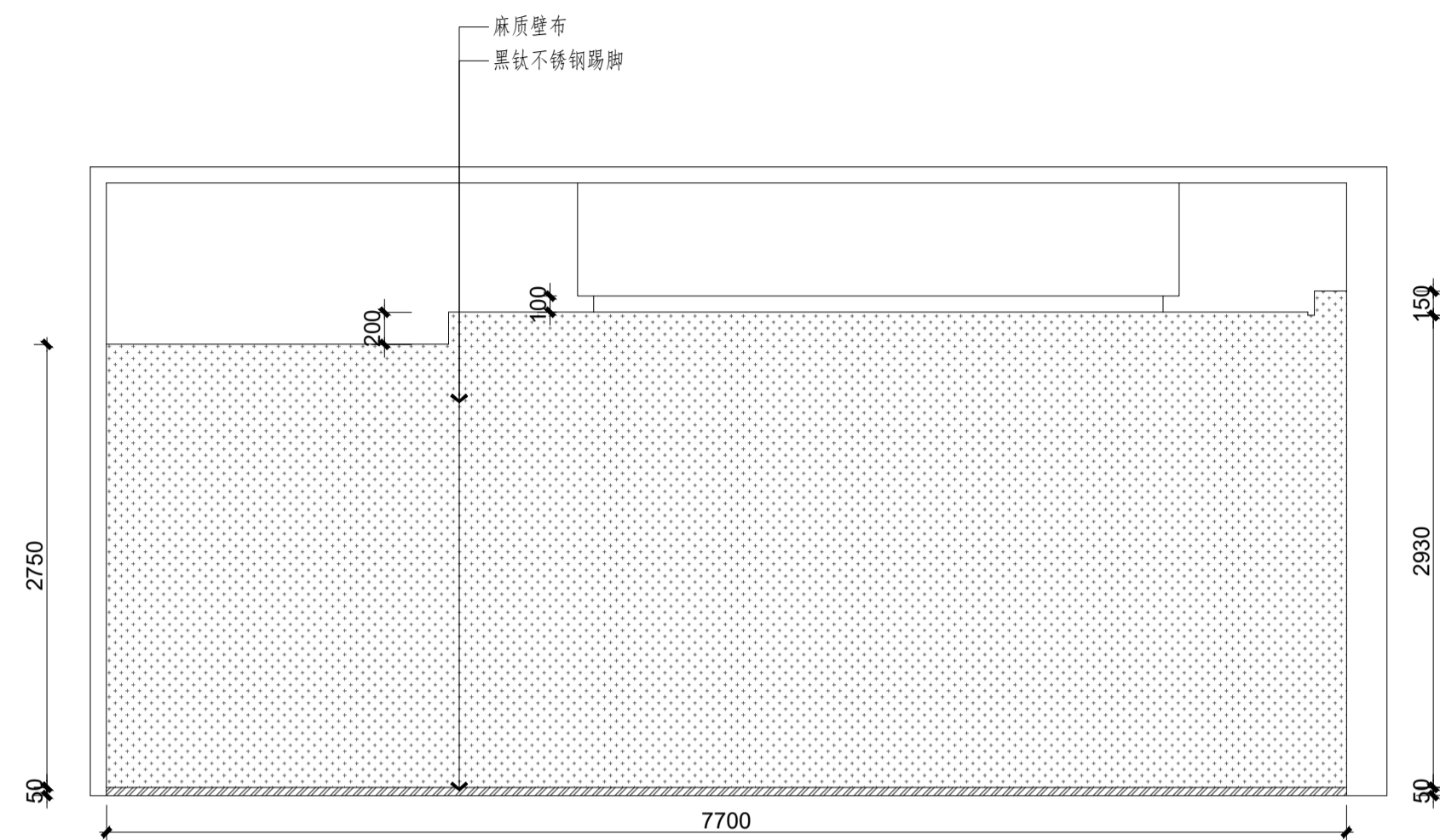
图纸内容 一层品牌馆1立面图

图号 EL-1.16 修改版本 设计阶段 施工图

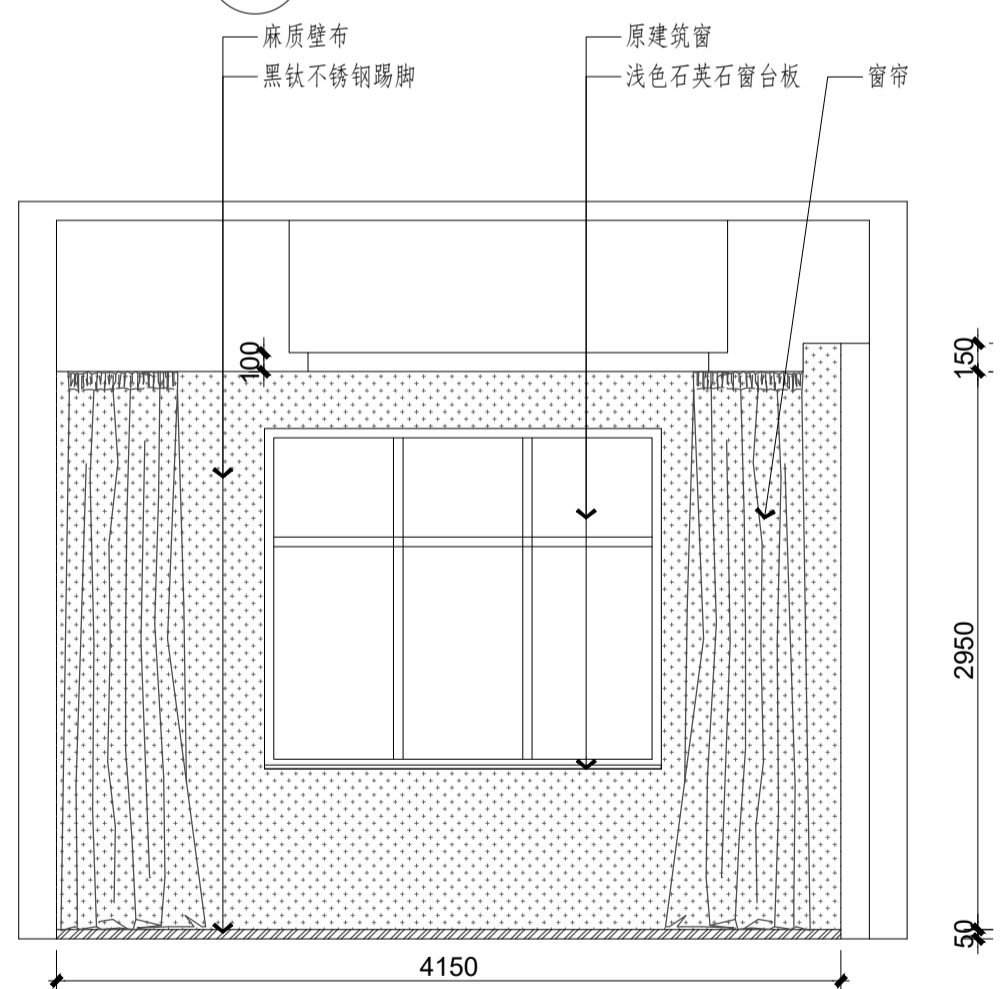
注:不得量取图纸尺寸施工,如有任何不妥事宜,请在施工前与设计师沟通。  
本图设计内容未经设计师同意不得在其他地方使用。



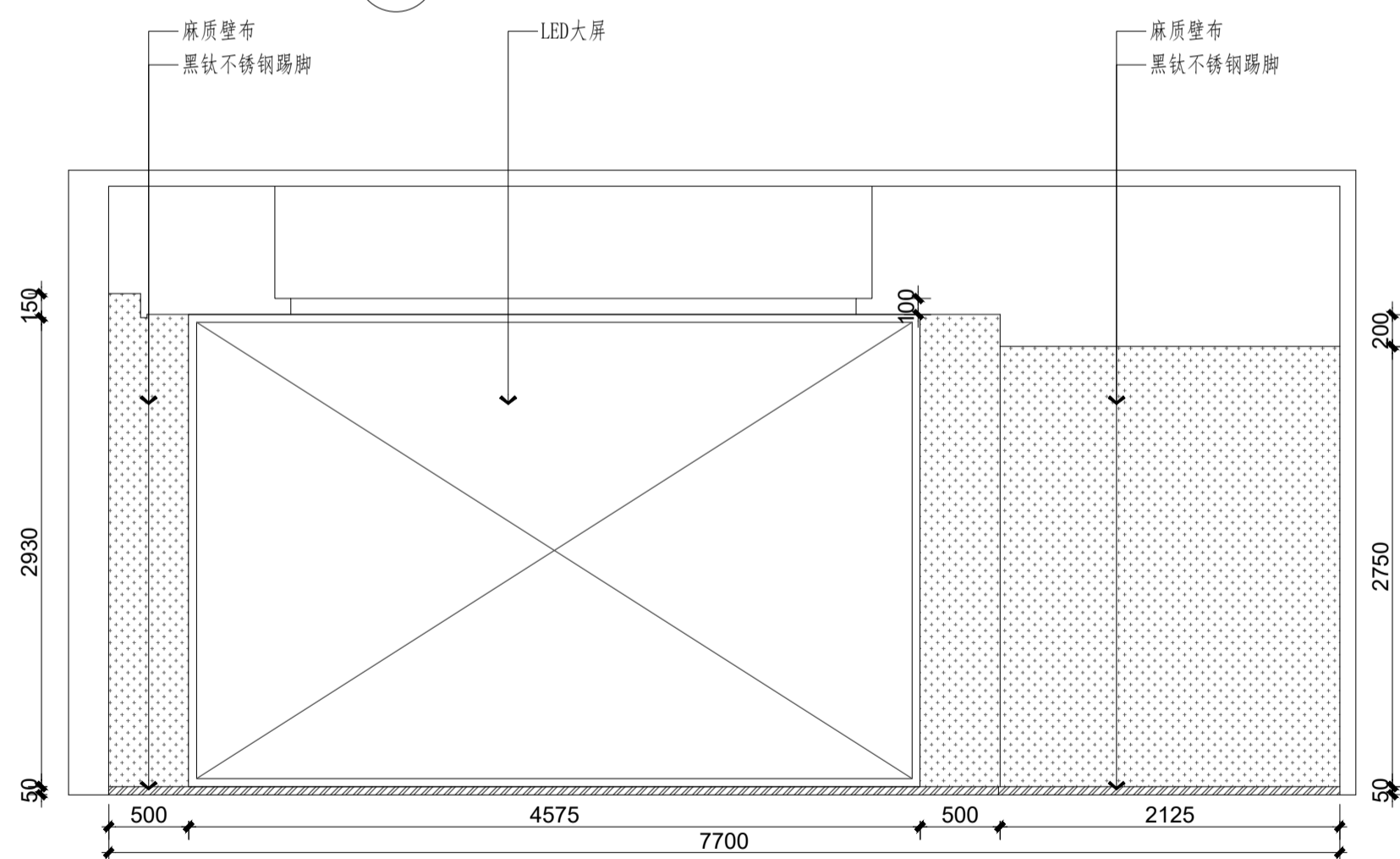
A 一层品牌馆2立面图 S=1/40  
EL-1.17



B 一层品牌馆2立面图 S=1/40  
EL-1.17



C 一层品牌馆2立面图 S=1/40  
EL-1.17



D 一层品牌馆2立面图 S=1/40  
EL-1.17

注册建筑师、工程师章:

**中通服务设计研究院有限公司**  
CHINA INFORMATION CONSULTING &  
DESIGNING INSTITUTE CO., LTD.  
设计证书甲级编号 A132003592  
中国·南京 楠溪江东街 58 号

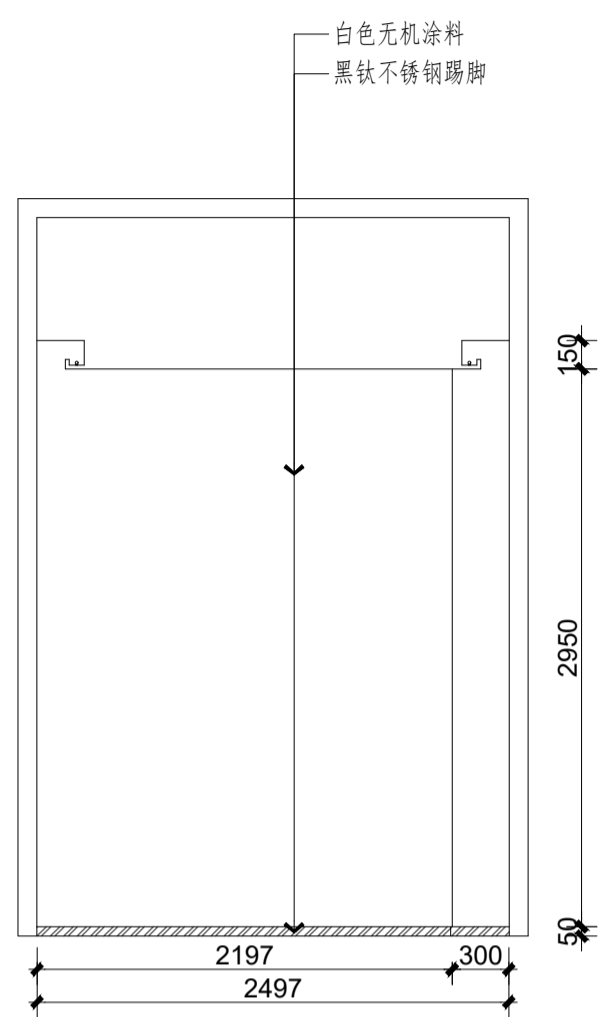
设计		绘图		专业负责人		项目负责人		方案设计人		校对		审核		审定		批准	

建筑		电气		结构		暖通		给排水		智能	

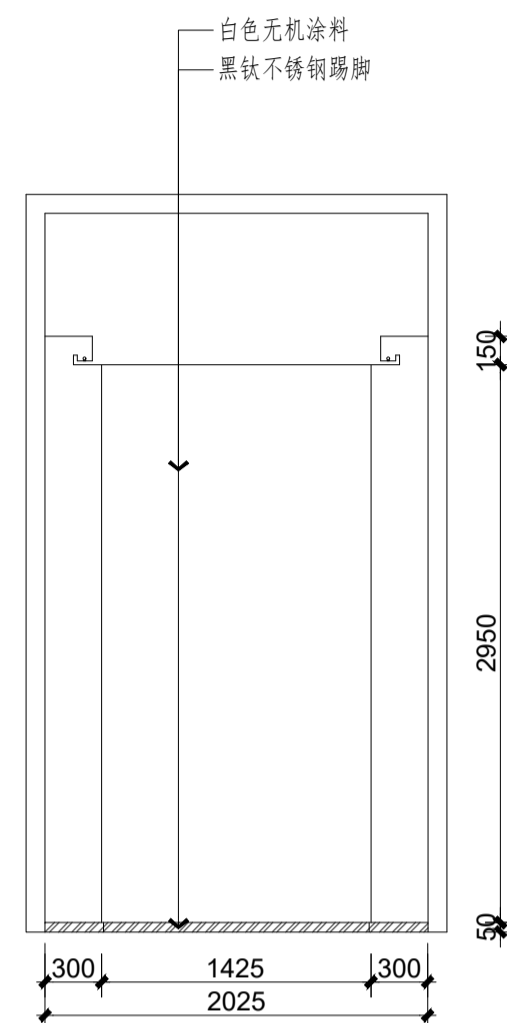
委托单位	江苏财会职业学院		
设计编号	分项号		
项目名称	数智财经产教融合实践中心		
图纸内容	一层品牌馆2立面图		
图号	EL-1.17	修改版本	设计阶段 施工图

出图章盖章区

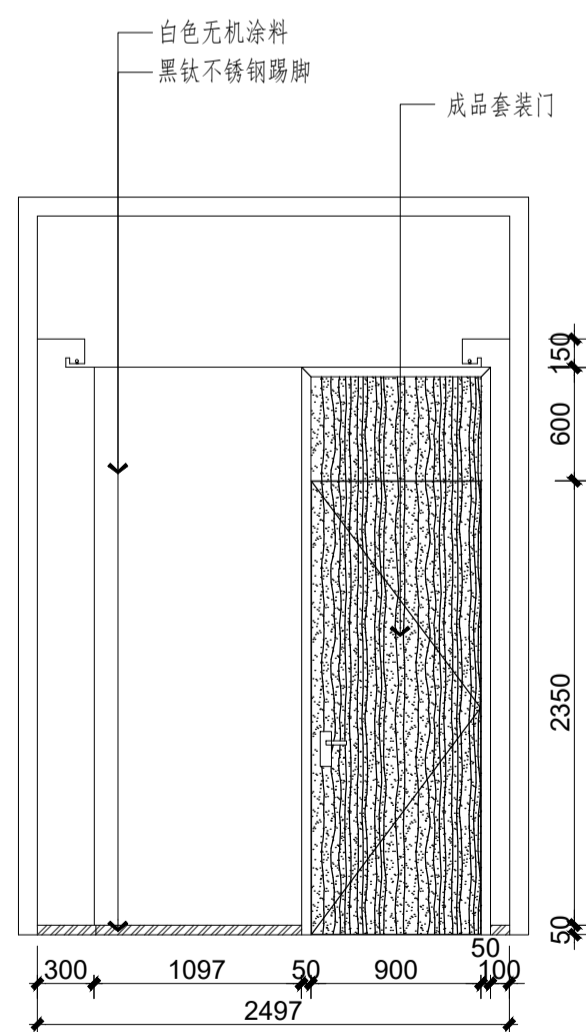
注:不得量取图纸尺寸施工,如有任何不妥事宜,请在施工与设计师沟通。  
 本图设计内容未经设计师同意不得在其他地方使用。



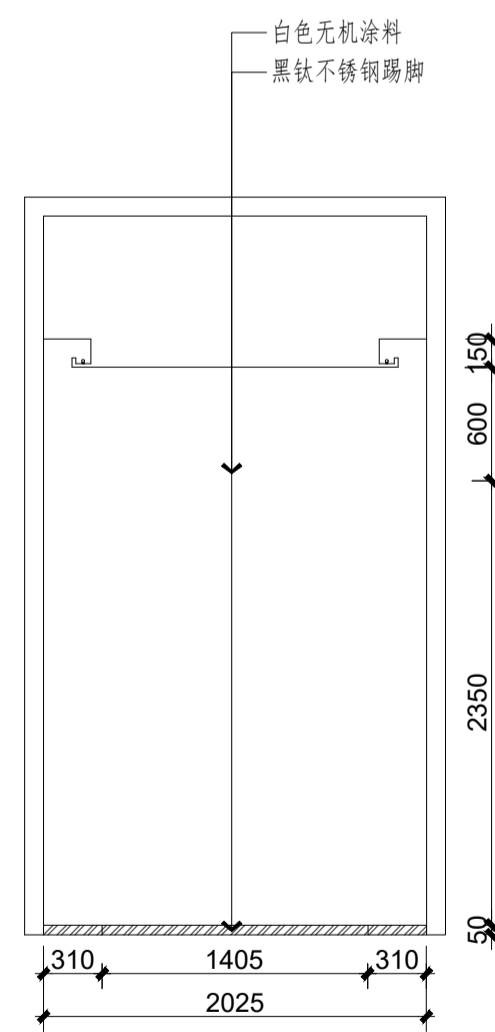
A 一层直播准备1立面图 S=1/40  
 EL-1.18



B 一层直播准备1立面图 S=1/40  
 EL-1.18



C 一层直播准备1立面图 S=1/40  
 EL-1.18



D 一层直播准备1立面图 S=1/40  
 EL-1.18

注册建筑师、工程师章:

**中通服务设计研究院有限公司**  
 CHINA INFORMATION CONSULTING &  
 DESIGNING INSTITUTE CO., LTD.  
 设计证书甲级编号 A132003592  
 中国·南京 楠溪江东街 58 号

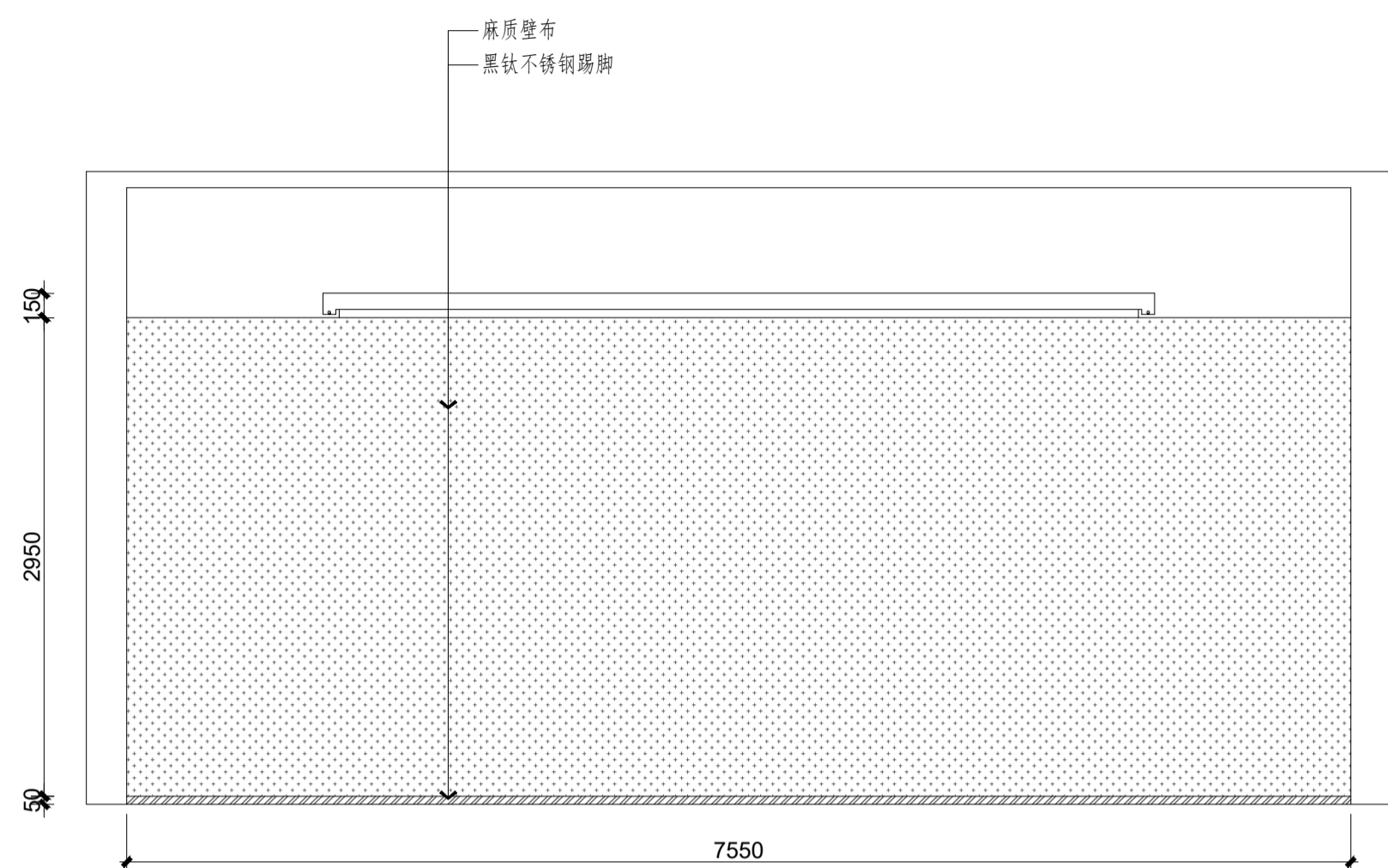
签 署 栏	
设 计	
绘 图	
专业负责人	
项目负责人	
方案设计人	
校 对	
审 核	
审 定	
批 准	

会 签 栏	
建 筑	电 气
结 构	暖 通
给 排 水	智 能

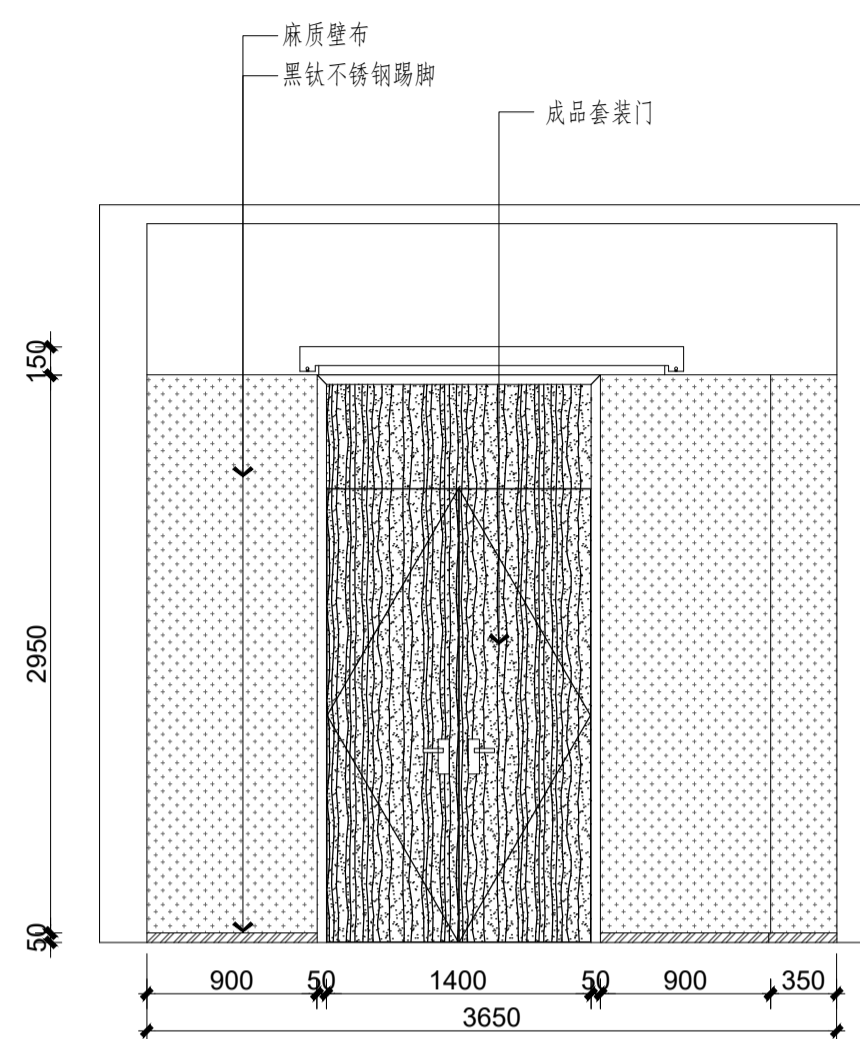
委托单位	江苏财会职业学院	
设计编号	分图号	
项目名称	数智财经产教融合实践中心	
图纸内容	一层直播准备1立面图	
图 号	EL-1.18	修改版本
	设计阶段	施工图

出图盖章区

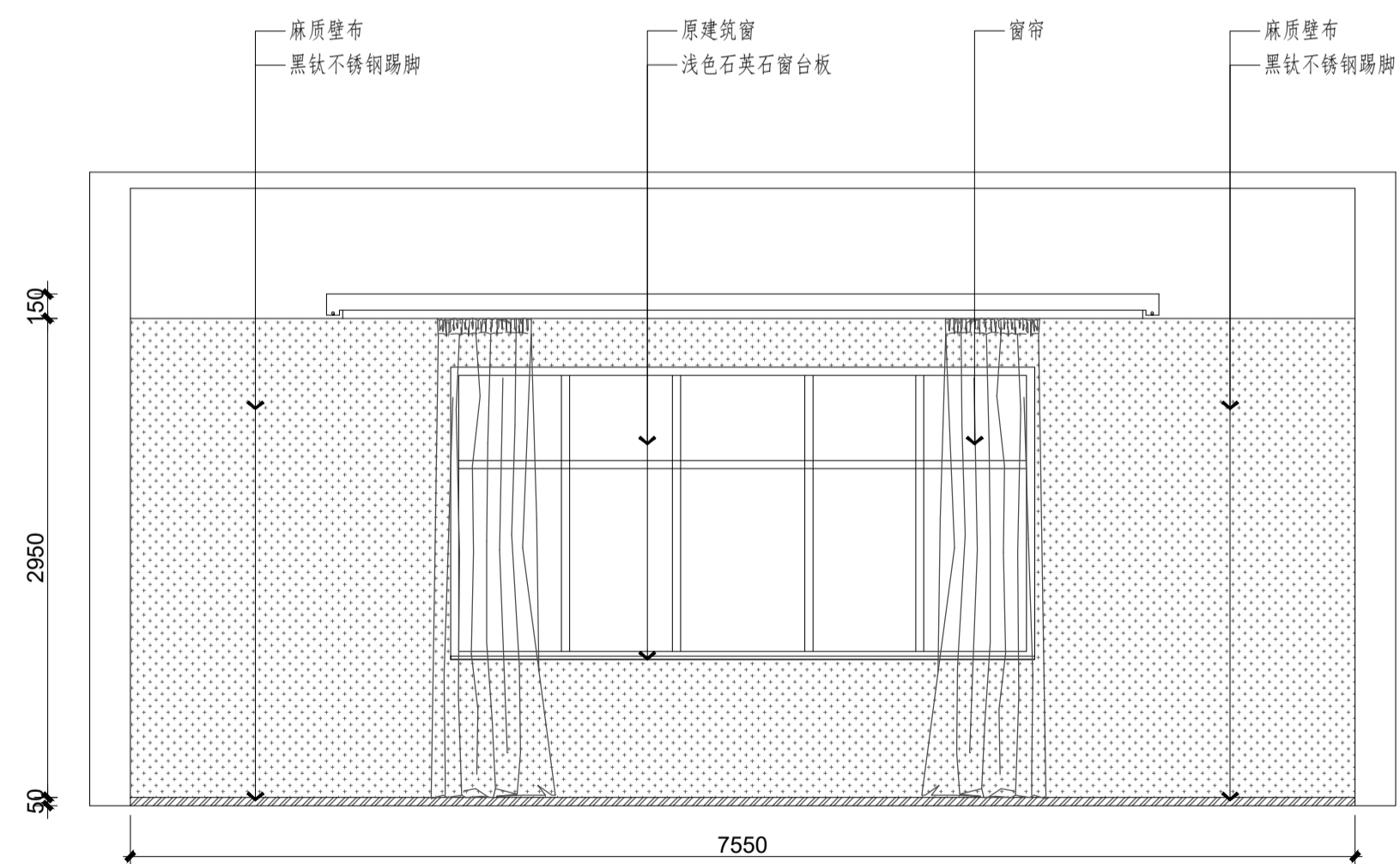
注:不得量取图纸尺寸施工,如有任何不妥事宜,请在施工前与设计师沟通。  
 本图设计内容未经设计师同意不得在其它地方使用。



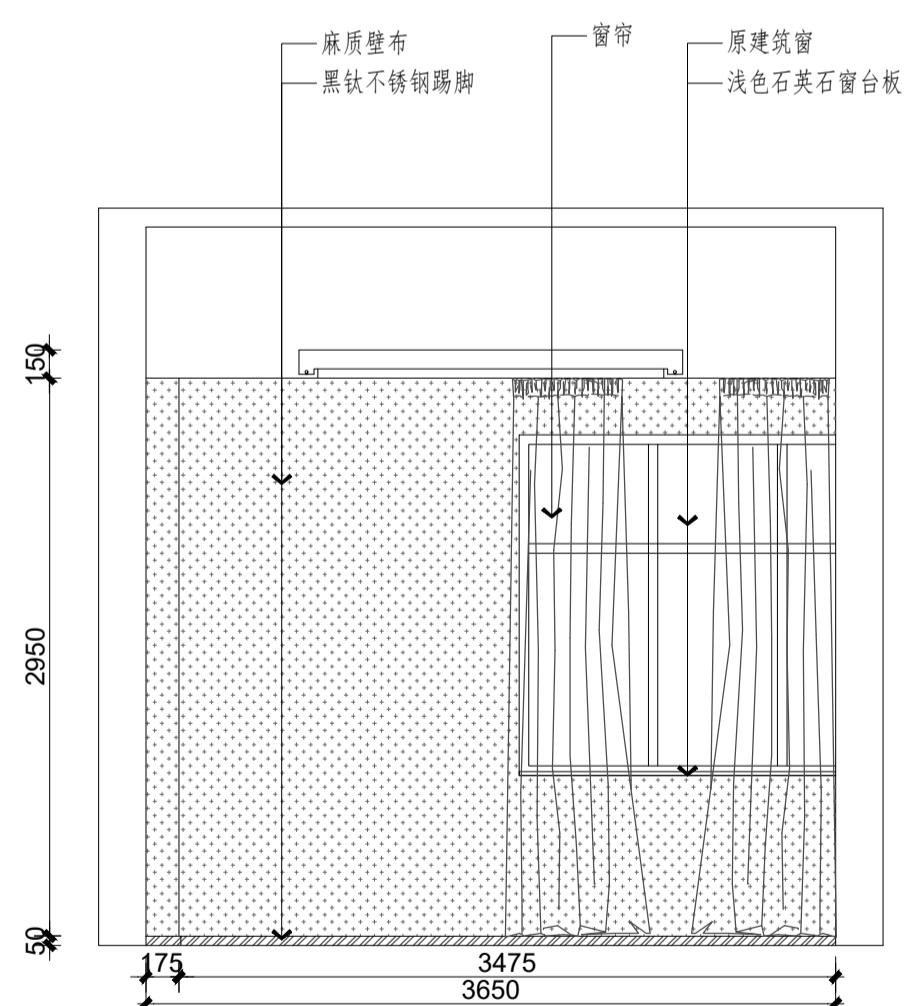
A 一层项目接待室立面图 S=1/40  
 EL-1.19



B 一层项目接待室立面图 S=1/40  
 EL-1.19



C 一层项目接待室立面图 S=1/40  
 EL-1.19



D 一层项目接待室立面图 S=1/40  
 EL-1.19

注册建筑师、工程师章:

**中通服务设计研究院有限公司**  
 CHINA INFORMATION CONSULTING &  
 DESIGNING INSTITUTE CO., LTD.  
 设计证书甲级编号 A132003592  
 中国·南京 楠溪江东街 58 号

设计		绘图		专业负责人		项目负责人		方案设计人		校对		审核		审定		批准	

建筑		电气		结构		暖通		给排水		智能	

委托单位 江苏财会职业学院

设计编号 分项号

项目名称 数智财经产教融合实践中心

图纸内容 一层项目接待室立面图

图号 EL-1.19 修改版本 设计阶段 施工图