



泰州市姜堰区公路事业发展中心	2026年姜堰区农村道路安防项目 施工图设计	安防平面布置图 (X302——湖镇大道~S229)	设计	复核	审核	日期	图表号	江苏吉创工程设计咨询有限公司
						2026.04	S4-5-1	



泰州市姜堰区公路事业发展中心

2026年姜堰区农村道路安防项目
施工图设计

安防平面布置图 (X302--X205~X204)

设计

复核

审核

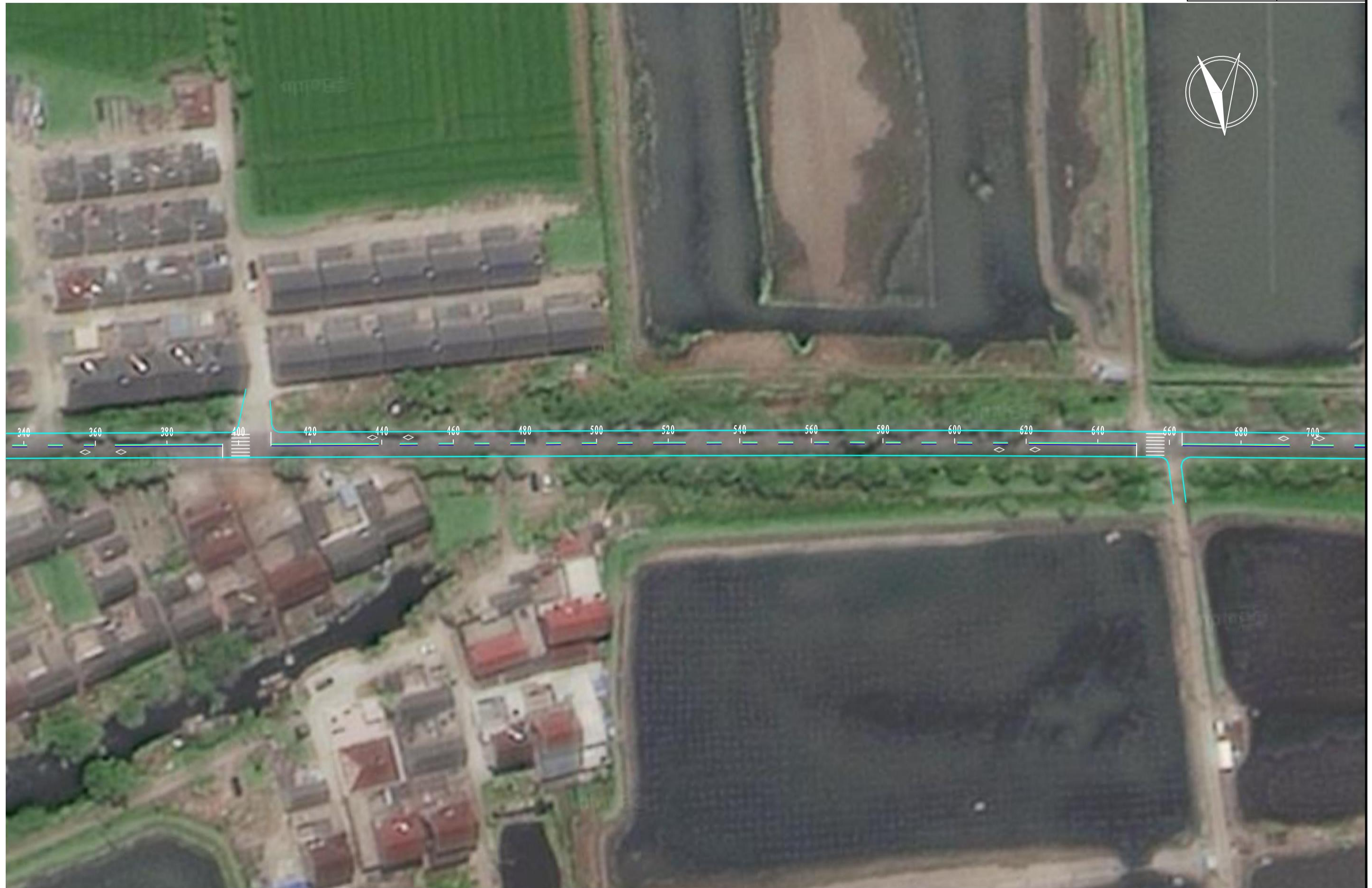
日期

2026.04

图表号

S4-5-2

江苏吉创工程设计咨询有限公司



泰州市姜堰区公路事业发展中心	2026年姜堰区农村道路安防项目 施工图设计	安防平面布置图 (X302——X205~X204)	设计	复核	审核	日期	图表号	江苏吉创工程设计咨询有限公司
						2026.04	S4-5-2	



泰州市姜堰区公路事业发展中心	2026年姜堰区农村道路安防项目 施工图设计	安防平面布置图 (X302--X205~X204)	设计	复核	审核	日期	图表号	江苏吉创工程设计咨询有限公司
			<i>[Signature]</i>	<i>[Signature]</i>	<i>[Signature]</i>	2026.04	S4-5-2	



泰州市姜堰区公路事业发展中心	2026年姜堰区农村道路安防项目 施工图设计	安防平面布置图 (X302——X205~X204)	设计	复核	审核	日期	图表号	江苏吉创工程设计咨询有限公司
			<i>[Signature]</i>	<i>[Signature]</i>	<i>[Signature]</i>	2026.04	S4-5-2	



泰州市姜堰区公路事业发展中心

2026年姜堰区农村道路安防项目
施工图设计

安防平面布置图 (X302——X205~X204)

设计

复核

审核

日期

图表号

江苏吉创工程设计咨询有限公司

[Signature]

[Signature]

[Signature]

2026.04

S4-5-2



泰州市姜堰区公路事业发展中心	2026年姜堰区农村道路安防项目 施工图设计	安防平面布置图 (X302--X205~X204)	设计	复核	审核	日期	图表号	江苏吉创工程设计咨询有限公司
			<i>[Signature]</i>	<i>[Signature]</i>	<i>[Signature]</i>	2026.04	S4-5-2	



泰州市姜堰区公路事业发展中心	2026年姜堰区农村道路安防项目 施工图设计	安防平面布置图 (X302--X205~X204)	设计 <i>[Signature]</i>	复核 <i>[Signature]</i>	审核 <i>[Signature]</i>	日期 2026.04	图表号 S4-5-2	江苏吉创工程设计咨询有限公司
----------------	---------------------------	---------------------------	--------------------------	--------------------------	--------------------------	---------------	---------------	----------------



泰州市姜堰区公路事业发展中心

2026年姜堰区农村道路安防项目
施工图设计

安防平面布置图 (X302—X205~X204)

设计

复核

审核

日期

图表号

江苏吉创工程设计咨询有限公司

[Signature]

[Signature]

[Signature]

2026.04

S4-5-2



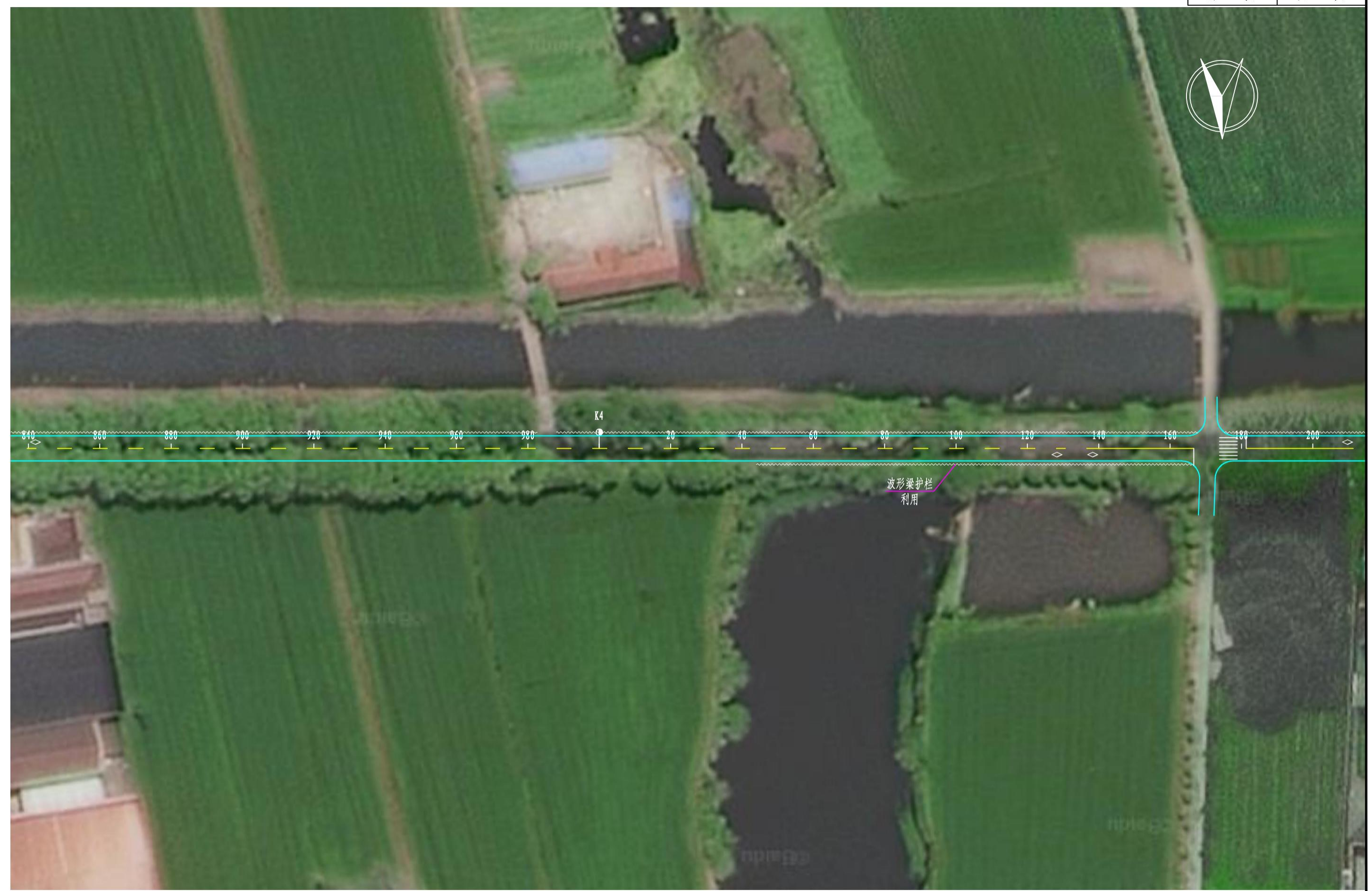
泰州市姜堰区公路事业发展中心	2026年姜堰区农村道路安防项目 施工图设计	安防平面布置图 (X302—X205~X204)	设计	复核	审核	日期	图表号	江苏吉创工程设计咨询有限公司
			<i>[Signature]</i>	<i>[Signature]</i>	<i>[Signature]</i>	2026.04	S4-5-2	



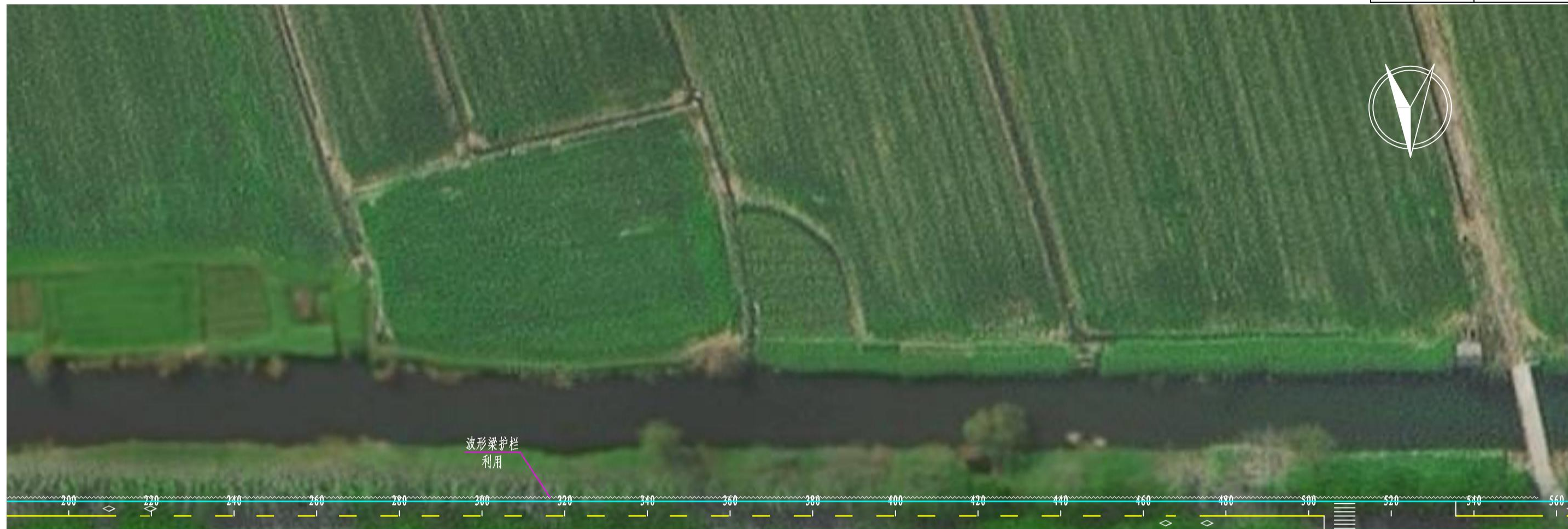
泰州市姜堰区公路事业发展中心	2026年姜堰区农村道路安防项目 施工图设计	安防平面布置图 (X302—X205~X204)	设计	复核	审核	日期	图表号	江苏吉创工程设计咨询有限公司
						2026.04	S4-5-2	



泰州市姜堰区公路事业发展中心	2026年姜堰区农村道路安防项目 施工图设计	安防平面布置图 (X302—X205~X204)	设计	复核	审核	日期	图表号	江苏吉创工程设计咨询有限公司
						2026.04	S4-5-2	



泰州市姜堰区公路事业发展中心	2026年姜堰区农村道路安防项目 施工图设计	安防平面布置图 (X302——X205~X204)	设计	复核	审核	日期	图表号	江苏吉创工程设计咨询有限公司
			<i>[Signature]</i>	<i>[Signature]</i>	<i>[Signature]</i>	2026.04	S4-5-2	



泰州市姜堰区公路事业发展中心	2026年姜堰区农村道路安防项目 施工图设计	安防平面布置图 (X302——X205~X204)	设计	复核	审核	日期	图表号	江苏吉创工程设计咨询有限公司
						2026.04	S4-5-2	



泰州市姜堰区公路事业发展中心

2026年姜堰区农村道路安防项目
施工图设计

安防平面布置图 (X302——X205~X204)

设计

复核

审核

日期

图表号

江苏吉创工程设计咨询有限公司

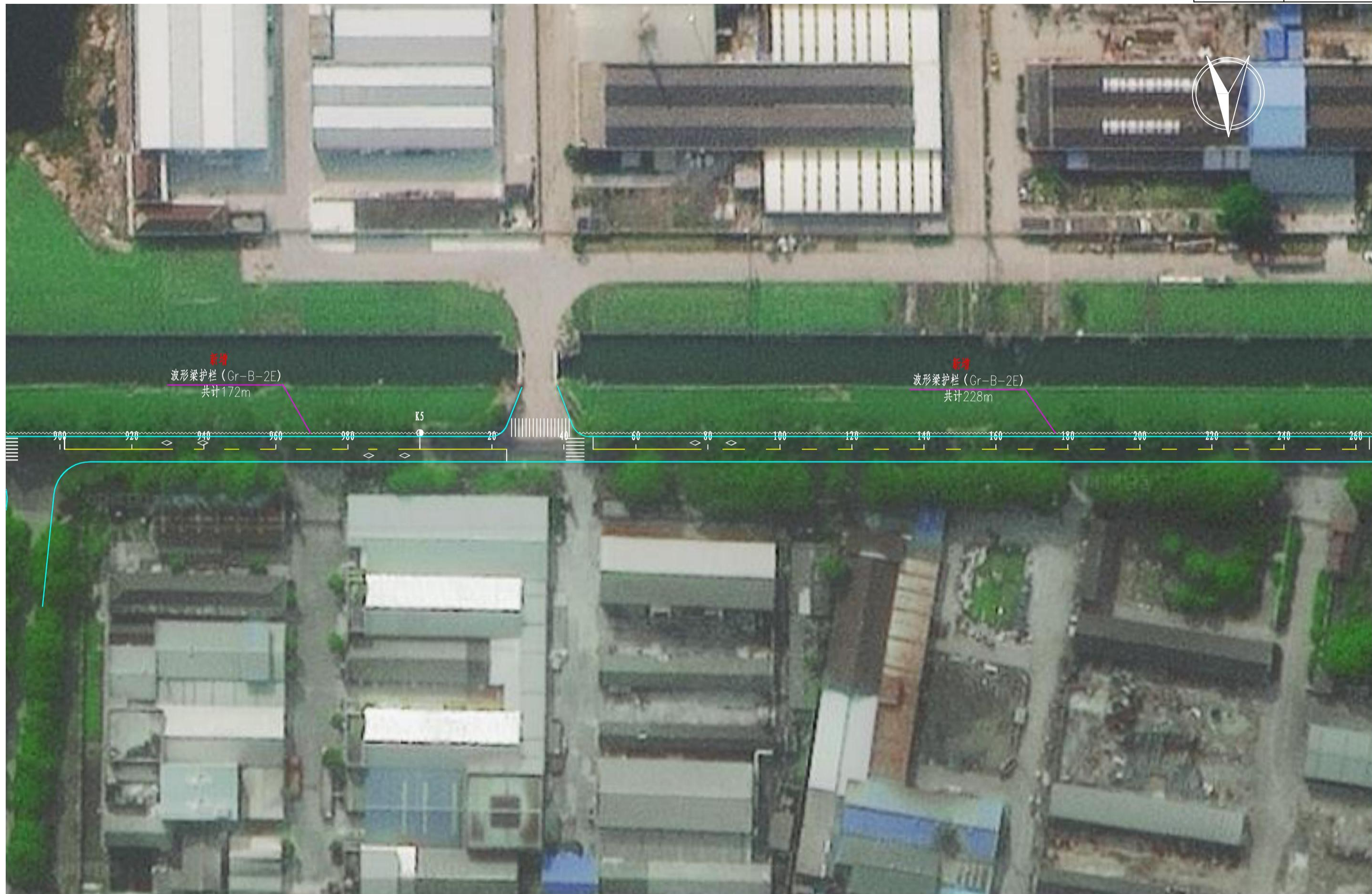
[Signature]

[Signature]

[Signature]

2026.04

S4-5-2



泰州市姜堰区公路事业发展中心	2026年姜堰区农村道路安防项目 施工图设计	安防平面布置图 (X302—X205~X204)	设计	复核	审核	日期	图表号	江苏吉创工程设计咨询有限公司
			<i>[Signature]</i>	<i>[Signature]</i>	<i>[Signature]</i>	2026.04	S4-5-2	



泰州市姜堰区公路事业发展中心	2026年姜堰区农村道路安防项目 施工图设计	安防平面布置图 (X302——X205~X204)	设计	复核	审核	日期	图表号	江苏吉创工程设计咨询有限公司
			<i>[Signature]</i>	<i>[Signature]</i>	<i>[Signature]</i>	2026.04	S4-5-2	



泰州市姜堰区公路事业发展中心	2026年姜堰区农村道路安防项目 施工图设计	安防平面布置图 (X302——X205~X204)	设计	复核	审核	日期	图表号	江苏吉创工程设计咨询有限公司
						2026.04	S4-5-2	



泰州市姜堰区公路事业发展中心

2026年姜堰区农村道路安防项目
施工图设计

安防平面布置图 (X303)

设计	复核	审核	日期	图表号	江苏吉创工程设计咨询有限公司
<i>[Signature]</i>	<i>[Signature]</i>	<i>[Signature]</i>	2026.04	S4-6	



泰州市姜堰区公路事业发展中心	2026年姜堰区农村道路安防项目 施工图设计	安防平面布置图 (X303)	设计	复核	审核	日期	图表号	江苏吉创工程设计咨询有限公司
						2026.04	S4-6	



泰州市姜堰区公路事业发展中心	2026年姜堰区农村道路安防项目 施工图设计	安防平面布置图 (X303)	设计	复核	审核	日期	图表号	江苏吉创工程设计咨询有限公司
			<i>[Signature]</i>	<i>[Signature]</i>	<i>[Signature]</i>	2026.04	S4-6	



泰州市姜堰区公路事业发展中心	2026年姜堰区农村道路安防项目 施工图设计	安防平面布置图 (X303)	设计	复核	审核	日期	图表号	江苏吉创工程设计咨询有限公司
						2026.04	S4-6	



泰州市姜堰区公路事业发展中心

2026年姜堰区农村道路安防项目
施工图设计

安防平面布置图 (X303)

设计

复核

审核

日期

图表号

江苏吉创工程设计咨询有限公司

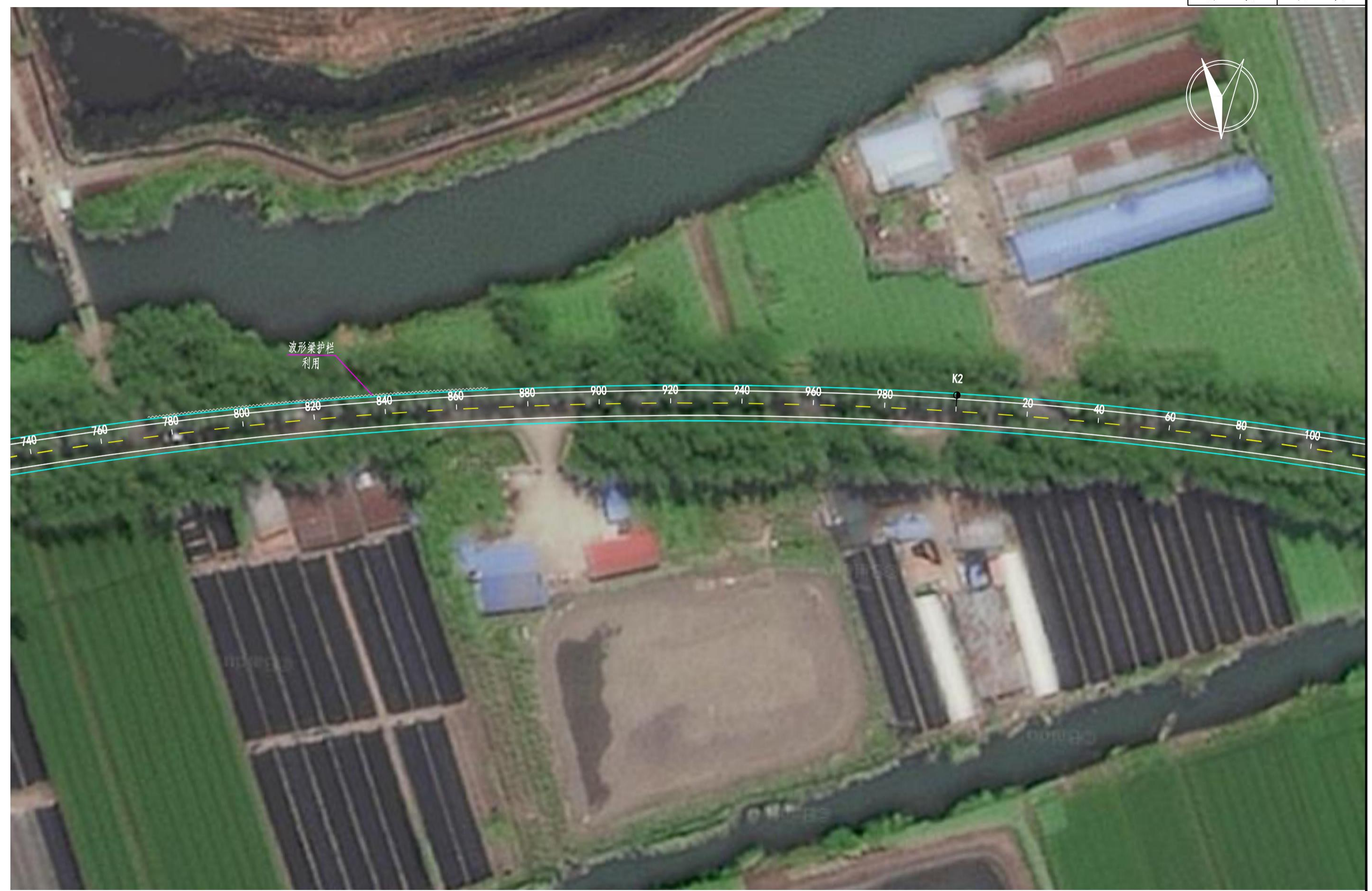
[Signature]

[Signature]

[Signature]

2026.04

S4-6



泰州市姜堰区公路事业发展中心	2026年姜堰区农村道路安防项目 施工图设计	安防平面布置图 (X303)	设计	复核	审核	日期	图表号	江苏吉创工程设计咨询有限公司
			<i>[Signature]</i>	<i>[Signature]</i>	<i>[Signature]</i>	2026.04	S4-6	



泰州市姜堰区公路事业发展中心	2026年姜堰区农村道路安防项目 施工图设计	安防平面布置图 (X303)	设计	复核	审核	日期	图表号	江苏吉创工程设计咨询有限公司
			<i>[Signature]</i>	<i>[Signature]</i>	<i>[Signature]</i>	2026.04	S4-6	



泰州市姜堰区公路事业发展中心

2026年姜堰区农村道路安防项目
施工图设计

安防平面布置图 (X303)

设计

复核

审核

日期

2026.04

图表号

S4-6

江苏吉创工程设计咨询有限公司



泰州市姜堰区公路事业发展中心

2026年姜堰区农村道路安防项目
施工图设计

安防平面布置图 (X304)

设计

复核

审核

日期

图表号

江苏吉创工程设计咨询有限公司

[Signature]

[Signature]

[Signature]

2026.04

S4-7



泰州市姜堰区公路事业发展中心

2026年姜堰区农村道路安防项目
施工图设计

安防平面布置图 (X304)

设计

复核

审核

日期

图表号

江苏吉创工程设计咨询有限公司

[Signature]

[Signature]

[Signature]

2026.04

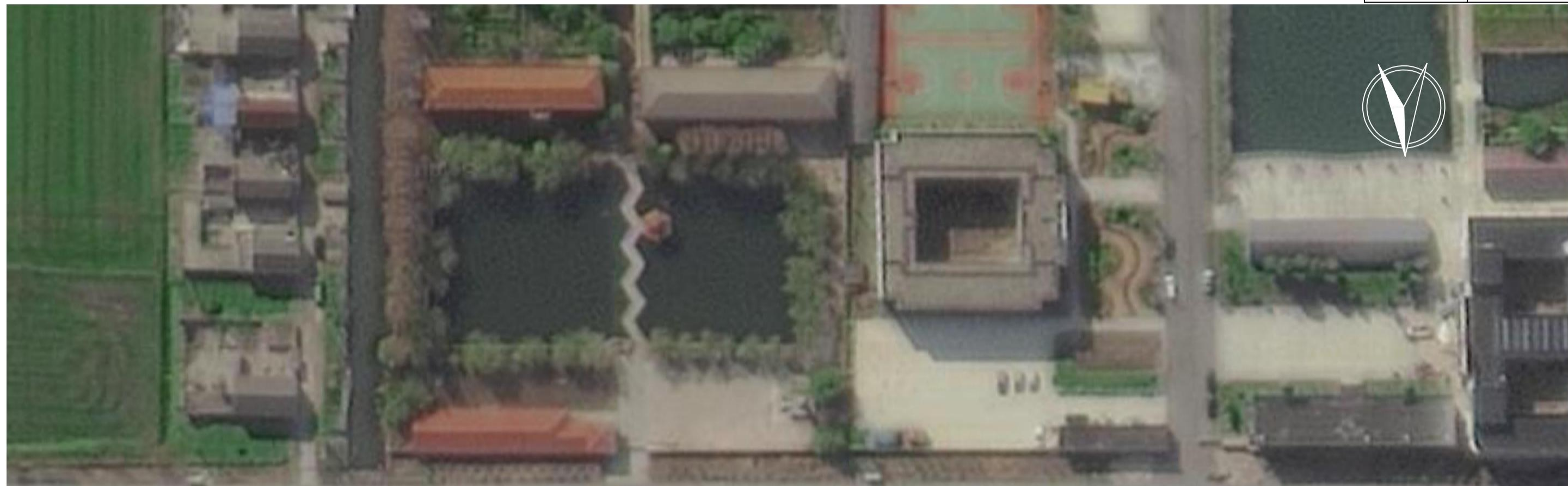
S4-7



泰州市姜堰区公路事业发展中心	2026年姜堰区农村道路安防项目 施工图设计	安防平面布置图 (X304)	设计	复核	审核	日期	图表号	江苏吉创工程设计咨询有限公司
			<i>[Signature]</i>	<i>[Signature]</i>	<i>[Signature]</i>	2026.04	S4-7	



泰州市姜堰区公路事业发展中心	2026年姜堰区农村道路安防项目 施工图设计	安防平面布置图 (X304)	设计	复核	审核	日期	图表号	江苏吉创工程设计咨询有限公司
						2026.04	S4-7	



泰州市姜堰区公路事业发展中心	2026年姜堰区农村道路安防项目 施工图设计	安防平面布置图 (X304)	设计	复核	审核	日期	图表号	江苏吉创工程设计咨询有限公司
						2026.04	S4-7	



泰州市姜堰区公路事业发展中心	2026年姜堰区农村道路安防项目 施工图设计	安防平面布置图 (X304)	设计	复核	审核	日期	图表号	江苏吉创工程设计咨询有限公司
			<i>[Signature]</i>	<i>[Signature]</i>	<i>[Signature]</i>	2026.04	S4-7	



泰州市姜堰区公路事业发展中心

2026年姜堰区农村道路安防项目
施工图设计

安防平面布置图 (X304)

设计

复核

审核

日期

图表号

江苏吉创工程设计咨询有限公司

[Signature]

[Signature]

[Signature]

2026.04

S4-7



泰州市姜堰区公路事业发展中心

2026年姜堰区农村道路安防项目
施工图设计

安防平面布置图 (X304)

设计

复核

审核

日期

2026.04

图表号

S4-7

江苏吉创工程设计咨询有限公司



泰州市姜堰区公路事业发展中心	2026年姜堰区农村道路安防项目 施工图设计	安防平面布置图 (X304)	设计	复核	审核	日期	图表号	江苏吉创工程设计咨询有限公司
			<i>[Signature]</i>	<i>[Signature]</i>	<i>[Signature]</i>	2026.04	S4-7	



泰州市姜堰区公路事业发展中心	2026年姜堰区农村道路安防项目 施工图设计	安防平面布置图 (X304)	设计	复核	审核	日期	图表号	江苏吉创工程设计咨询有限公司
			<i>[Signature]</i>	<i>[Signature]</i>	<i>[Signature]</i>	2026.04	S4-7	



泰州市姜堰区公路事业发展中心

2026年姜堰区农村道路安防项目
施工图设计

安防平面布置图 (X304)

设计

复核

审核

日期

2026.04

图表号

S4-7

江苏吉创工程设计咨询有限公司



泰州市姜堰区公路事业发展中心	2026年姜堰区农村道路安防项目 施工图设计	安防平面布置图 (X304)	设计	复核	审核	日期	图表号	江苏吉创工程设计咨询有限公司
						2026.04	S4-7	



泰州市姜堰区公路事业发展中心

2026年姜堰区农村道路安防项目
施工图设计

安防平面布置图 (X304)

设计

复核

审核

日期

图表号

江苏吉创工程设计咨询有限公司

[Signature]

[Signature]

[Signature]

2026.04

S4-7



泰州市姜堰区公路事业发展中心	2026年姜堰区农村道路安防项目 施工图设计	安防平面布置图 (X304)	设计	复核	审核	日期	图表号	江苏吉创工程设计咨询有限公司
						2026.04	S4-7	



泰州市姜堰区公路事业发展中心	2026年姜堰区农村道路安防项目 施工图设计	安防平面布置图 (X304)	设计	复核	审核	日期	图表号	江苏吉创工程设计咨询有限公司
						2026.04	S4-7	



泰州市姜堰区公路事业发展中心

2026年姜堰区农村道路安防项目
施工图设计

安防平面布置图 (X304)

设计

复核

审核

日期

图表号

江苏吉创工程设计咨询有限公司

[Signature]

[Signature]

[Signature]

2026.04

S4-7



泰州市姜堰区公路事业发展中心	2026年姜堰区农村道路安防项目 施工图设计	安防平面布置图 (X304)	设计	复核	审核	日期	图表号	江苏吉创工程设计咨询有限公司
			<i>[Signature]</i>	<i>[Signature]</i>	<i>[Signature]</i>	2026.04	S4-7	



泰州市姜堰区公路事业发展中心	2026年姜堰区农村道路安防项目 施工图设计	安防平面布置图 (X304)	设计	复核	审核	日期	图表号	江苏吉创工程设计咨询有限公司
			<i>[Signature]</i>	<i>[Signature]</i>	<i>[Signature]</i>	2026.04	S4-7	



泰州市姜堰区公路事业发展中心

2026年姜堰区农村道路安防项目
施工图设计

安防平面布置图 (X304)

设计

[Signature]

复核

[Signature]

审核

[Signature]

日期

2026.04

图表号

S4-7

江苏吉创工程设计咨询有限公司



泰州市姜堰区公路事业发展中心

2026年姜堰区农村道路安防项目
施工图设计

安防平面布置图 (X304)

设计

复核

审核

日期

图表号

江苏吉创工程设计咨询有限公司

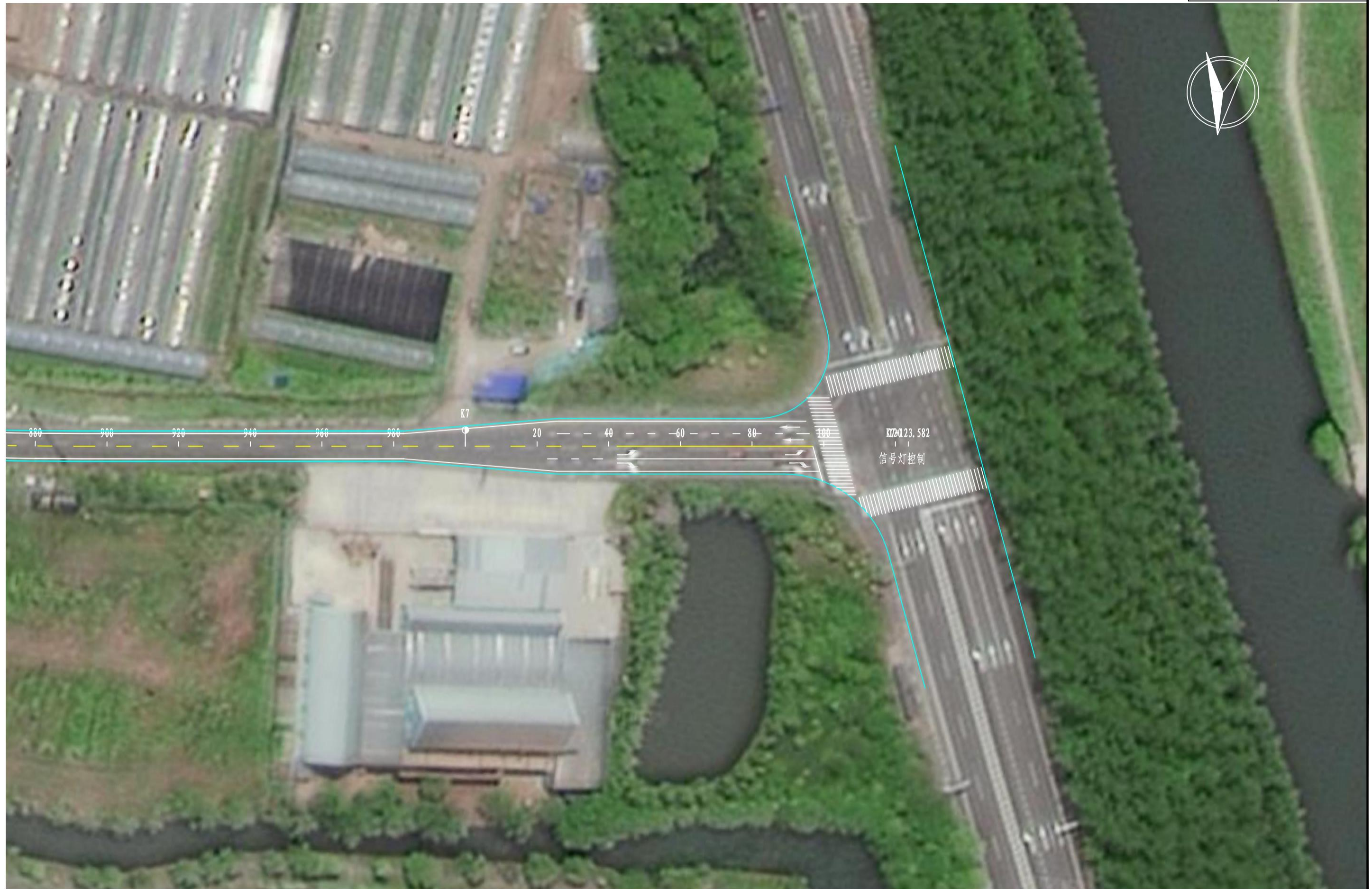
[Signature]

[Signature]

[Signature]

2026.04

S4-7



泰州市姜堰区公路事业发展中心

2026年姜堰区农村道路安防项目
施工图设计

安防平面布置图 (X304)

设计

复核

审核

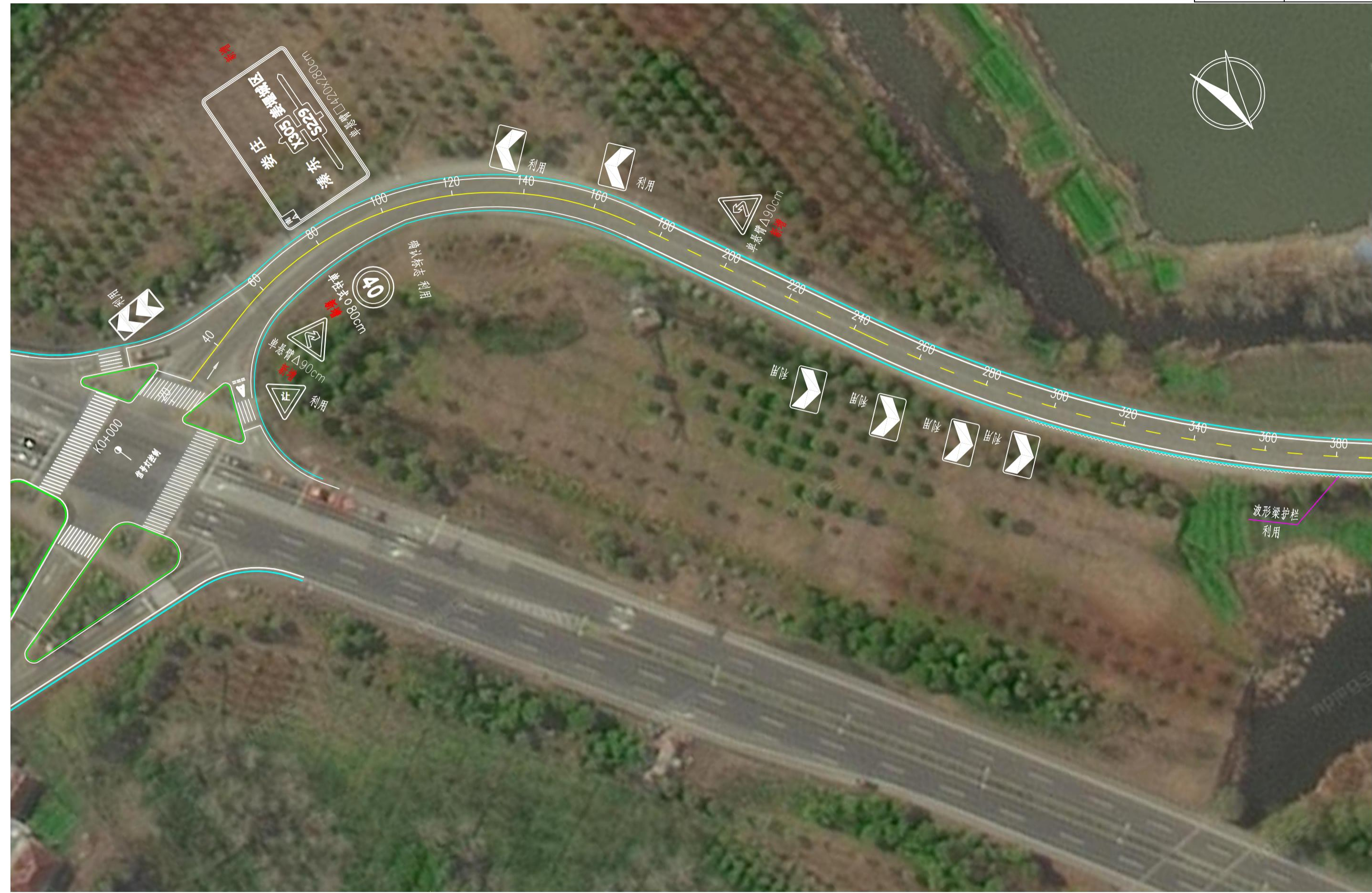
日期

2026.04

图表号

S4-7

江苏吉创工程设计咨询有限公司



泰州市姜堰区公路事业发展中心	2026年姜堰区农村道路安防项目 施工图设计	安防平面布置图 (X305)	设计	复核	审核	日期	图表号	江苏吉创工程设计咨询有限公司
			<i>[Signature]</i>	<i>[Signature]</i>	<i>[Signature]</i>	2026.04	S4-8	



泰州市姜堰区公路事业发展中心	2026年姜堰区农村道路安防项目 施工图设计	安防平面布置图 (X305)	设计	复核	审核	日期	图表号	江苏吉创工程设计咨询有限公司
						2026.04	S4-8	



泰州市姜堰区公路事业发展中心	2026年姜堰区农村道路安防项目 施工图设计	安防平面布置图 (X305)	设计	复核	审核	日期	图表号	江苏吉创工程设计咨询有限公司
						2026.04	S4-8	



泰州市姜堰区公路事业发展中心	2026年姜堰区农村道路安防项目 施工图设计	安防平面布置图 (X305)	设计	复核	审核	日期	图表号	江苏吉创工程设计咨询有限公司
			<i>[Signature]</i>	<i>[Signature]</i>	<i>[Signature]</i>	2026.04	S4-8	



泰州市姜堰区公路事业发展中心	2026年姜堰区农村道路安防项目 施工图设计	安防平面布置图 (X305)	设计	复核	审核	日期	图表号	江苏吉创工程设计咨询有限公司
			<i>[Signature]</i>	<i>[Signature]</i>	<i>[Signature]</i>	2026.04	S4-8	



泰州市姜堰区公路事业发展中心	2026年姜堰区农村道路安防项目 施工图设计	安防平面布置图 (X305)	设计	复核	审核	日期	图表号	江苏吉创工程设计咨询有限公司
						2026.04	S4-8	



泰州市姜堰区公路事业发展中心	2026年姜堰区农村道路安防项目 施工图设计	安防平面布置图 (X305)	设计	复核	审核	日期	图表号	江苏吉创工程设计咨询有限公司
			<i>[Signature]</i>	<i>[Signature]</i>	<i>[Signature]</i>	2026.04	S4-8	



泰州市姜堰区公路事业发展中心	2026年姜堰区农村道路安防项目 施工图设计	安防平面布置图 (X305)	设计	复核	审核	日期	图表号	江苏吉创工程设计咨询有限公司
			<i>[Signature]</i>	<i>[Signature]</i>	<i>[Signature]</i>	2026.04	S4-8	



泰州市姜堰区公路事业发展中心	2026年姜堰区农村道路安防项目 施工图设计	安防平面布置图 (X305)	设计	复核	审核	日期	图表号	江苏吉创工程设计咨询有限公司
			<i>[Signature]</i>	<i>[Signature]</i>	<i>[Signature]</i>	2026.04	S4-8	



泰州市姜堰区公路事业发展中心	2026年姜堰区农村道路安防项目 施工图设计	安防平面布置图 (X305)	设计	复核	审核	日期	图表号	江苏吉创工程设计咨询有限公司
			<i>[Signature]</i>	<i>[Signature]</i>	<i>[Signature]</i>	2026.04	S4-8	



泰州市姜堰区公路事业发展中心

2026年姜堰区农村道路安防项目
施工图设计

安防平面布置图 (X305)

设计

复核

审核

日期

图表号

江苏吉创工程设计咨询有限公司

[Signature]

[Signature]

[Signature]

2026.04

S4-8



泰州市姜堰区公路事业发展中心

2026年姜堰区农村道路安防项目
施工图设计

安防平面布置图 (X305)

设计

复核

审核

日期

图表号

江苏吉创工程设计咨询有限公司

[Signature]

[Signature]

[Signature]

2026.04

S4-8





泰州市姜堰区公路事业发展中心	2026年姜堰区农村道路安防项目 施工图设计	安防平面布置图 (X251)	设计	复核	审核	日期	图表号	江苏吉创工程设计咨询有限公司
			<i>[Signature]</i>	<i>[Signature]</i>	<i>[Signature]</i>	2026.04	S4-9	



泰州市姜堰区公路事业发展中心	2026年姜堰区农村道路安防项目 施工图设计	安防平面布置图 (X251)	设计	复核	审核	日期	图表号	江苏吉创工程设计咨询有限公司
			<i>[Signature]</i>	<i>[Signature]</i>	<i>[Signature]</i>	2026.04	S4-9	







泰州市姜堰区公路事业发展中心	2026年姜堰区农村道路安防项目 施工图设计	安防平面布置图 (X251)	设计	复核	审核	日期	图表号	江苏吉创工程设计咨询有限公司
			<i>[Signature]</i>	<i>[Signature]</i>	<i>[Signature]</i>	2026.04	S4-9	



泰州市姜堰区公路事业发展中心

2026年姜堰区农村道路安防项目
施工图设计

安防平面布置图 (X251)

设计	复核	审核	日期	图表号	江苏吉创工程设计咨询有限公司
			2026.04	S4-9	



泰州市姜堰区公路事业发展中心	2026年姜堰区农村道路安防项目 施工图设计	安防平面布置图 (X251)	设计	复核	审核	日期	图表号	江苏吉创工程设计咨询有限公司
			<i>[Signature]</i>	<i>[Signature]</i>	<i>[Signature]</i>	2026.04	S4-9	



泰州市姜堰区公路事业发展中心	2026年姜堰区农村道路安防项目 施工图设计	安防平面布置图 (X251)	设计	复核	审核	日期	图表号	江苏吉创工程设计咨询有限公司
			<i>[Signature]</i>	<i>[Signature]</i>	<i>[Signature]</i>	2026.04	S4-9	



泰州市姜堰区公路事业发展中心

2026年姜堰区农村道路安防项目
施工图设计

安防平面布置图 (X251)

设计

复核

审核

日期

图表号

江苏吉创工程设计咨询有限公司

[Signature]

[Signature]

[Signature]

2026.04

S4-9

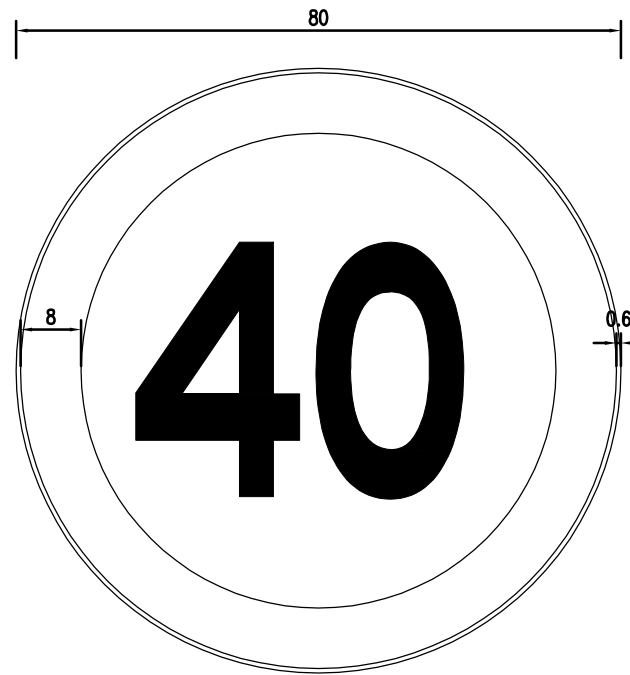
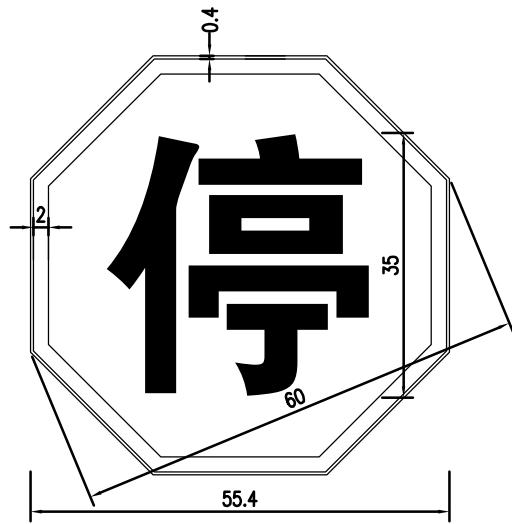


泰州市姜堰区公路事业发展中心	2026年姜堰区农村道路安防项目 施工图设计	安防平面布置图 (X251)	设计	复核	审核	日期	图表号	江苏吉创工程设计咨询有限公司
			<i>[Signature]</i>	<i>[Signature]</i>	<i>[Signature]</i>	2026.04	S4-9	

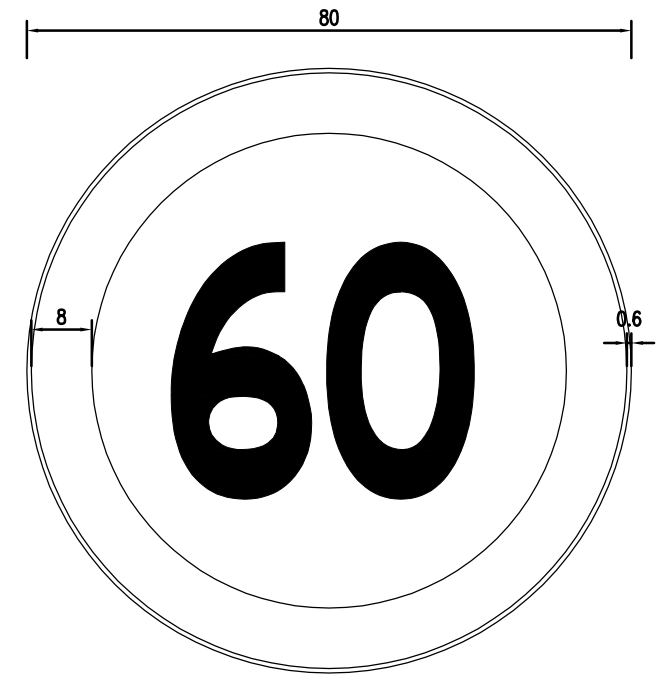




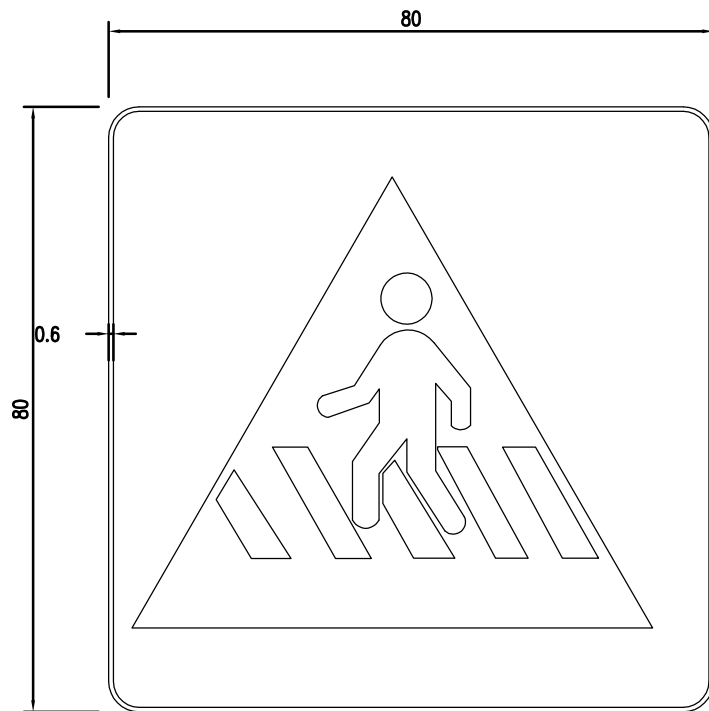
泰州市姜堰区公路事业发展中心	2026年姜堰区农村道路安防项目 施工图设计	安防平面布置图 (X251)	设计	复核	审核	日期	图表号	江苏吉创工程设计咨询有限公司
			<i>[Signature]</i>	<i>[Signature]</i>	<i>[Signature]</i>	2026.04	S4-9	



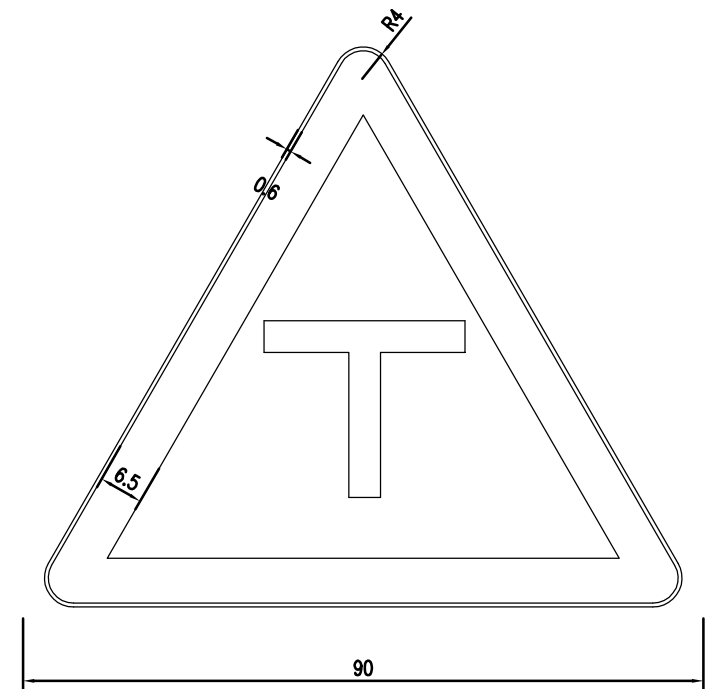
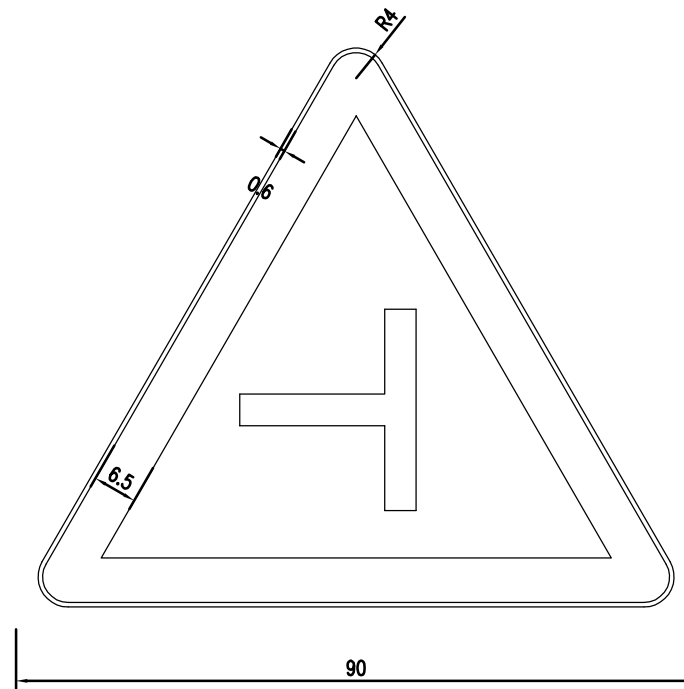
禁39(1:10)



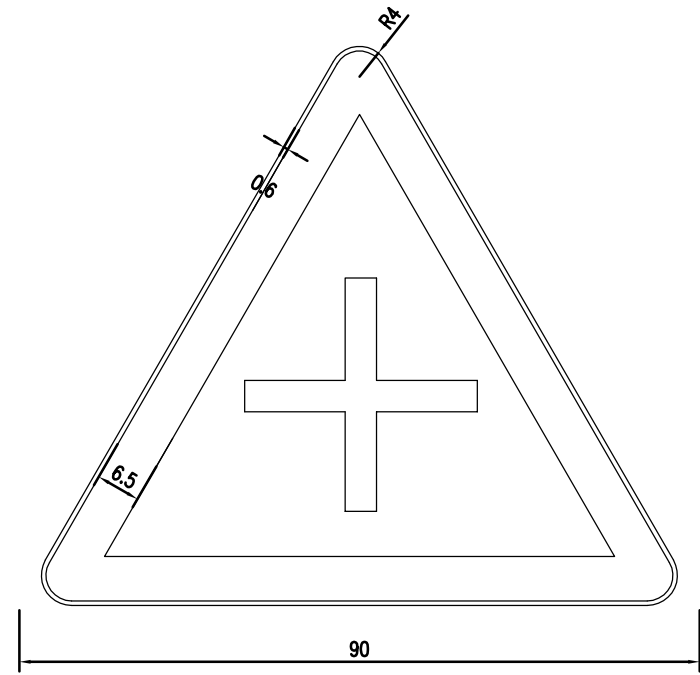
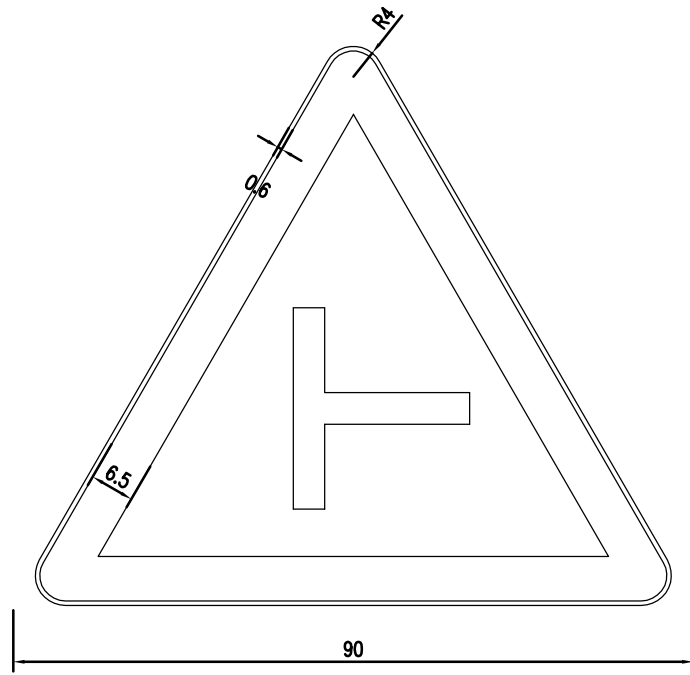
禁39(1:10)



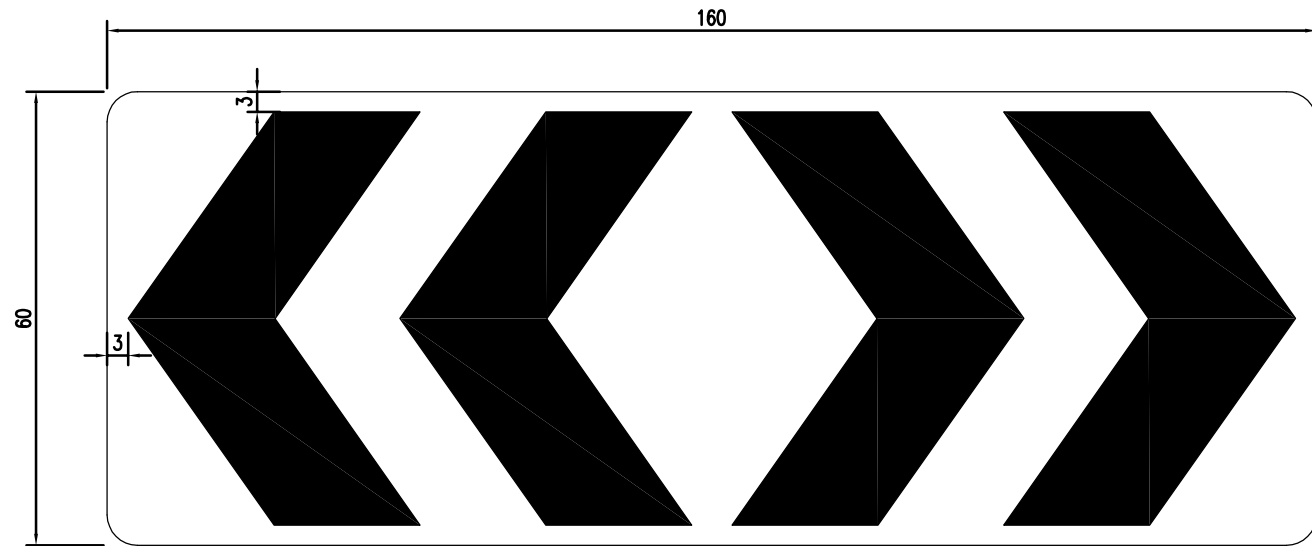
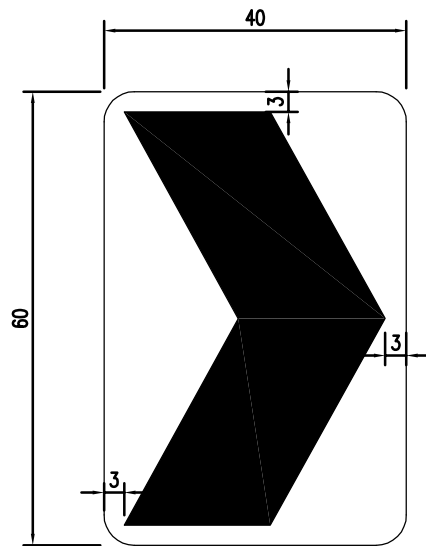
示16(1:10)



注：
1、本图比例均已厘米计。

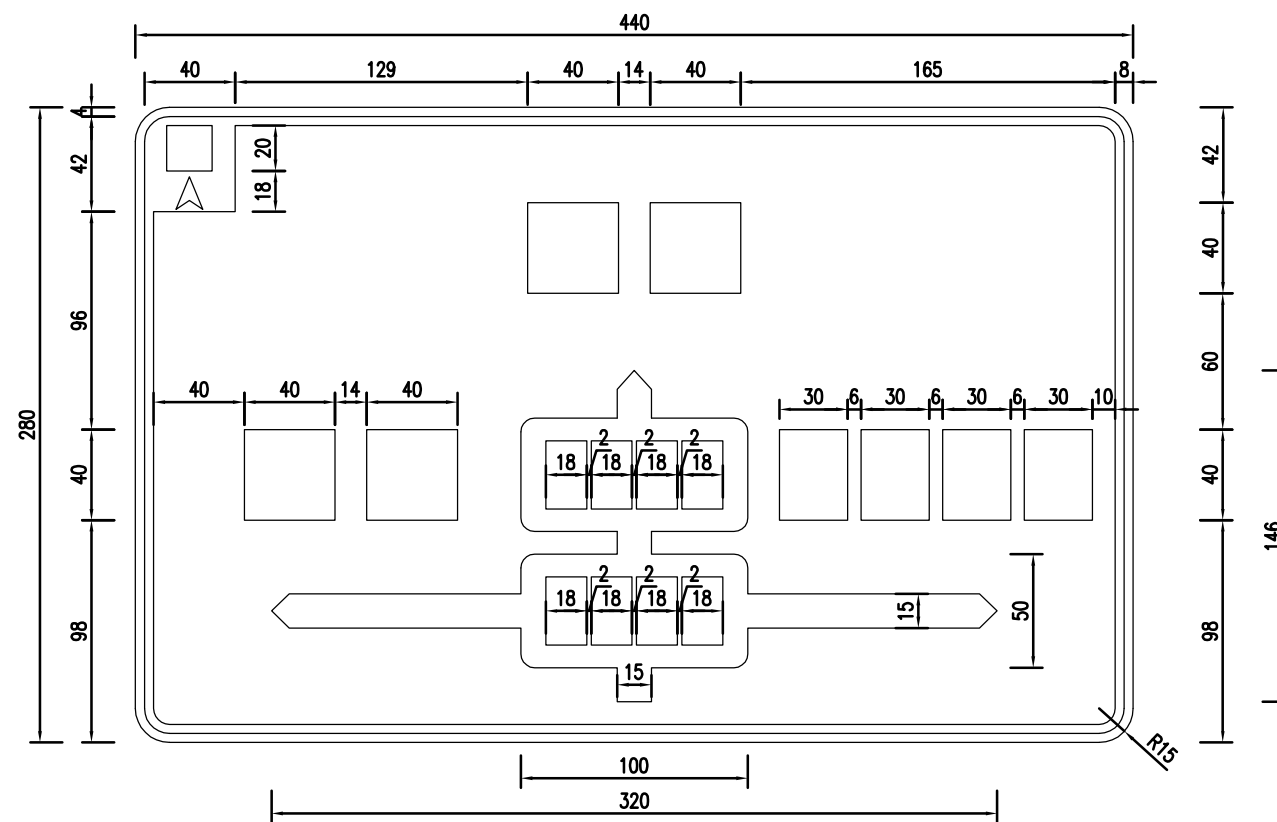
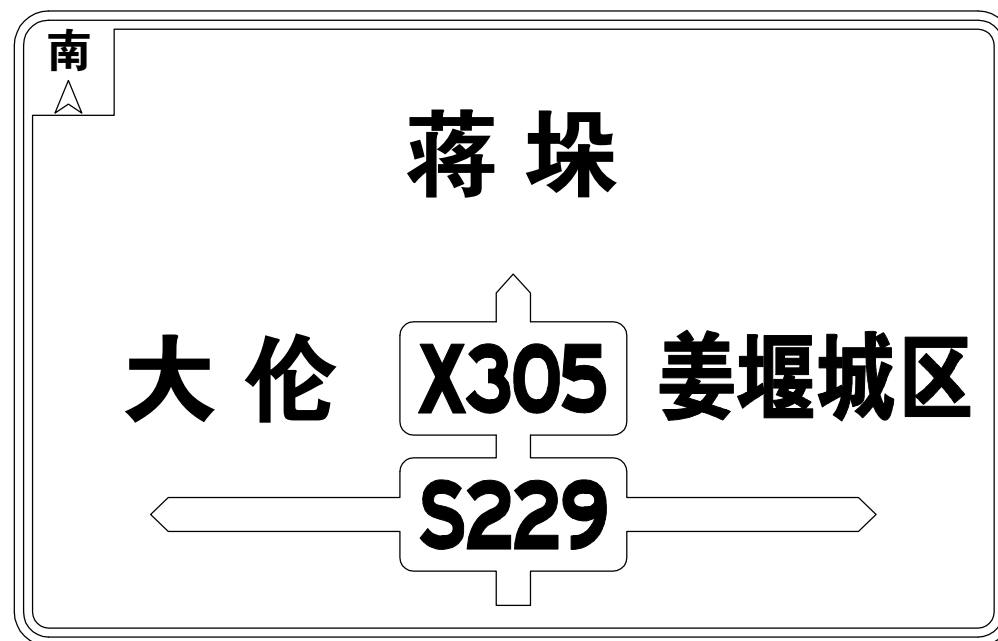


警1(1:10)



注：
1、本图比例均已厘米计。

泰州市姜堰区公路事业发展中心	2026年姜堰区农村道路安防项目 施工图设计	标志版面布置图	设计	复核	审核	日期	图表号	江苏吉创工程设计咨询有限公司
			<i>[Signature]</i>	<i>[Signature]</i>	<i>[Signature]</i>	2026.04	S5	

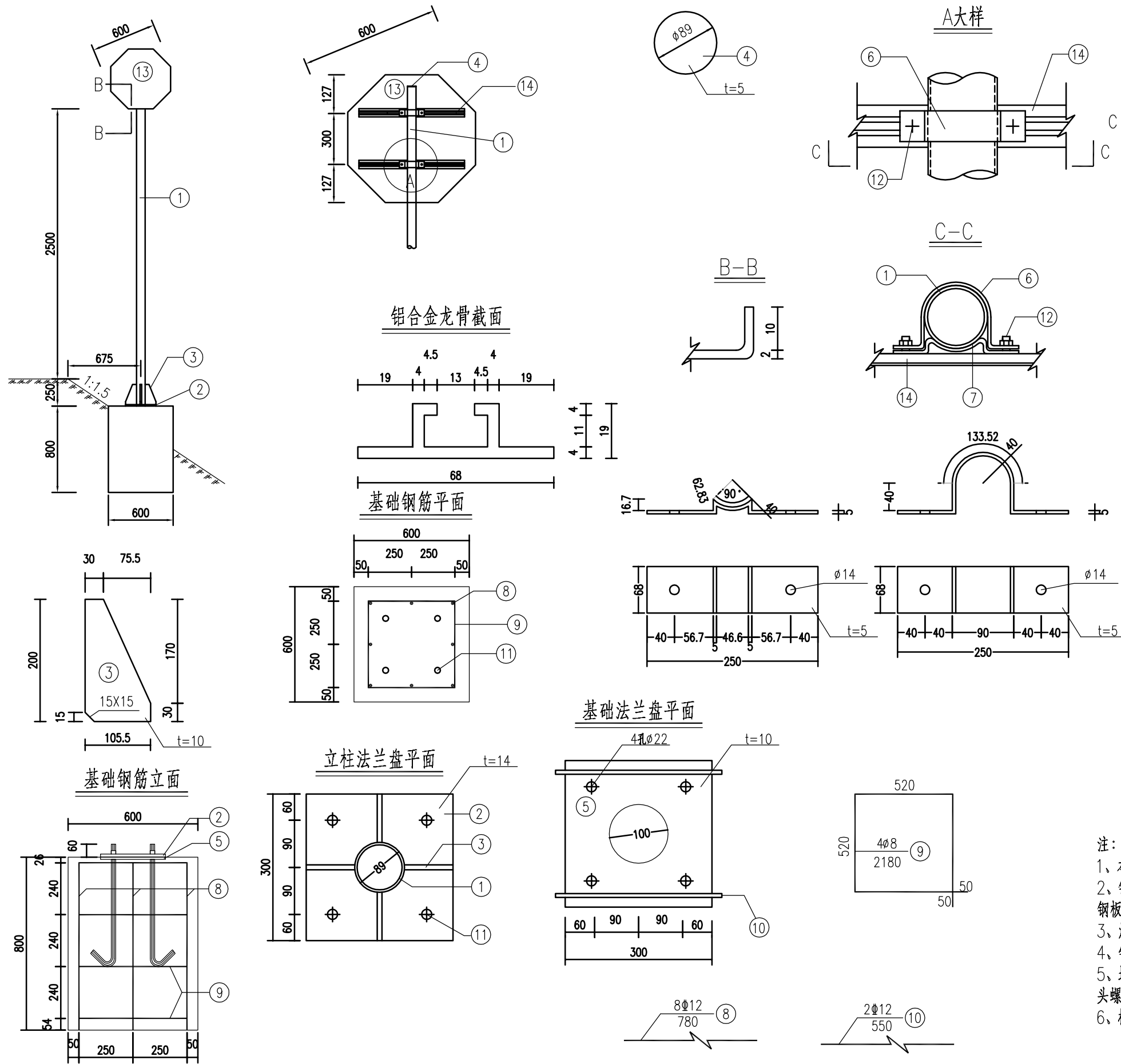


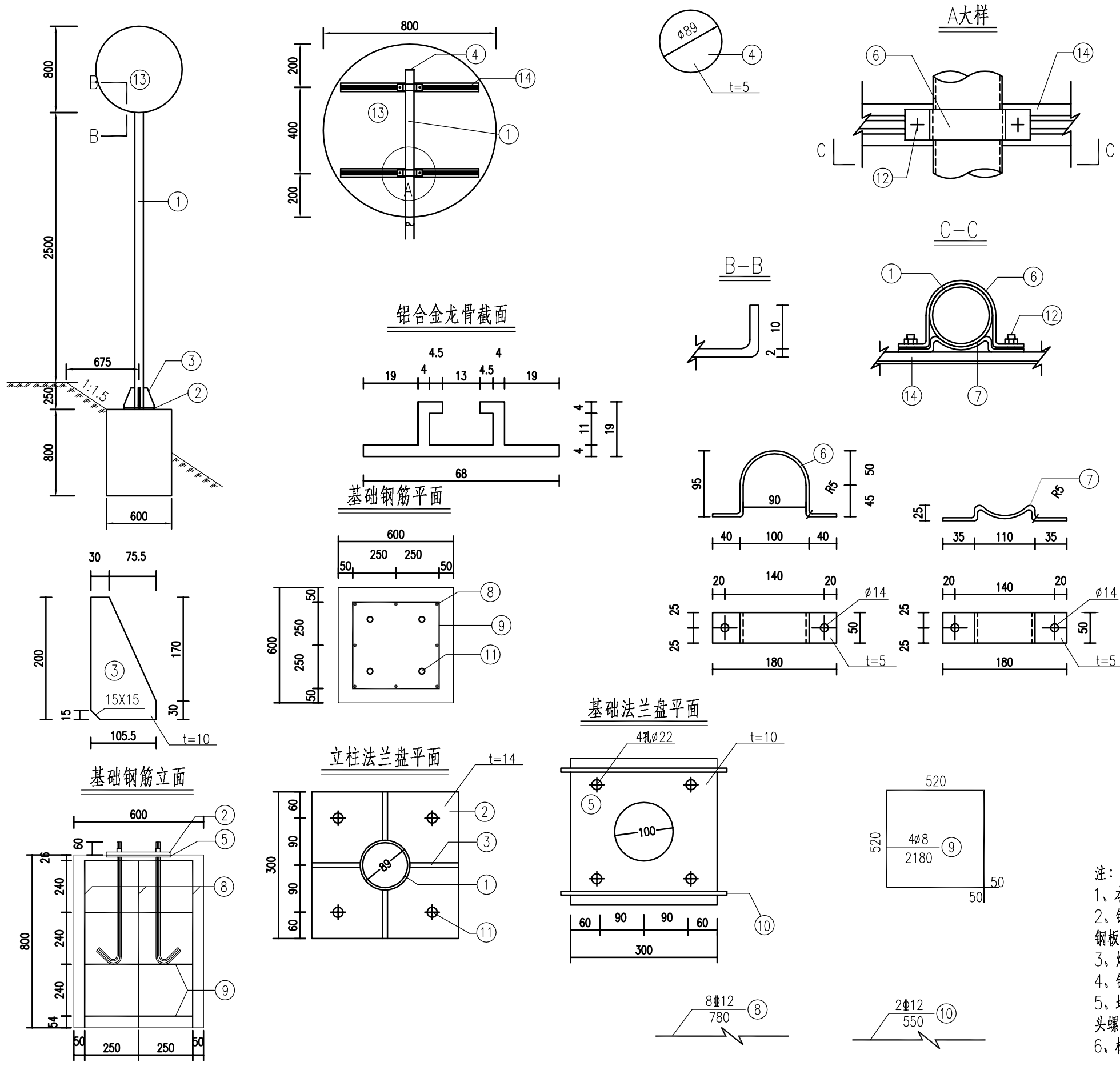
注：
1、本图比例均已厘米计。

工程数量表

项目类别	材料名称	编号	规格编号 (mm)	单位	数量 (个)	单件重 (Kg)	合计 (Kg)
金属	电焊钢管	1	φ76x4x3290	根	1	24.10	24.10
	钢板	2	300x300x14	块	1	9.95	26.27
		3	105.5x200x10	块	4	1.67	
		4	φ76x4	块	1	0.41	
		5	300x300x10	块	1	7.11	
	抱箍	6	50x318x5	个	2	0.63	10.58
		7	50x216x5	个	2	0.43	
钢筋	8	φ12x780	根	8	0.69	10.58	
	9	φ8x2180	根	4	1.02		
	10	φ12x550	根	2	0.49		
材	直角地脚螺栓 Q/ZB-185-73	11	M20x600	根	4	1.68	6.96
	方头螺栓 GB-8-76	12	M12x35	个	4	0.06	
料	铝合金板5A02-0	13	正八边形600x2	块	1	2.22	3.285
	铝合金龙骨2024-T3	14	440	根	2	0.53	
	铝合金沉头铆钉 GB-869-86	15	M4	个	20	0.0005	
圪工	C25 砼 (m³)			块			0.288

注：
 1、本图尺寸均以毫米计。
 2、钢材全部采用Q235钢：螺栓表面镀锌350g/m²；钢管、钢板等镀锌275g/m²，第二层喷塑处理。
 3、焊条采用E43，焊缝均为满焊。
 4、铝合金沉头铆钉用于铆接铝合金龙骨，间距为100mm（图中未示出）。
 5、地脚螺栓上端与基础法兰盘（5）焊接，一根地脚螺栓配1个高强螺母、一个垫片，方头螺栓配一个螺母，10#钢筋焊接于5#基础法兰下面。
 6、标志内边缘距土路肩外边缘不得小于25cm。

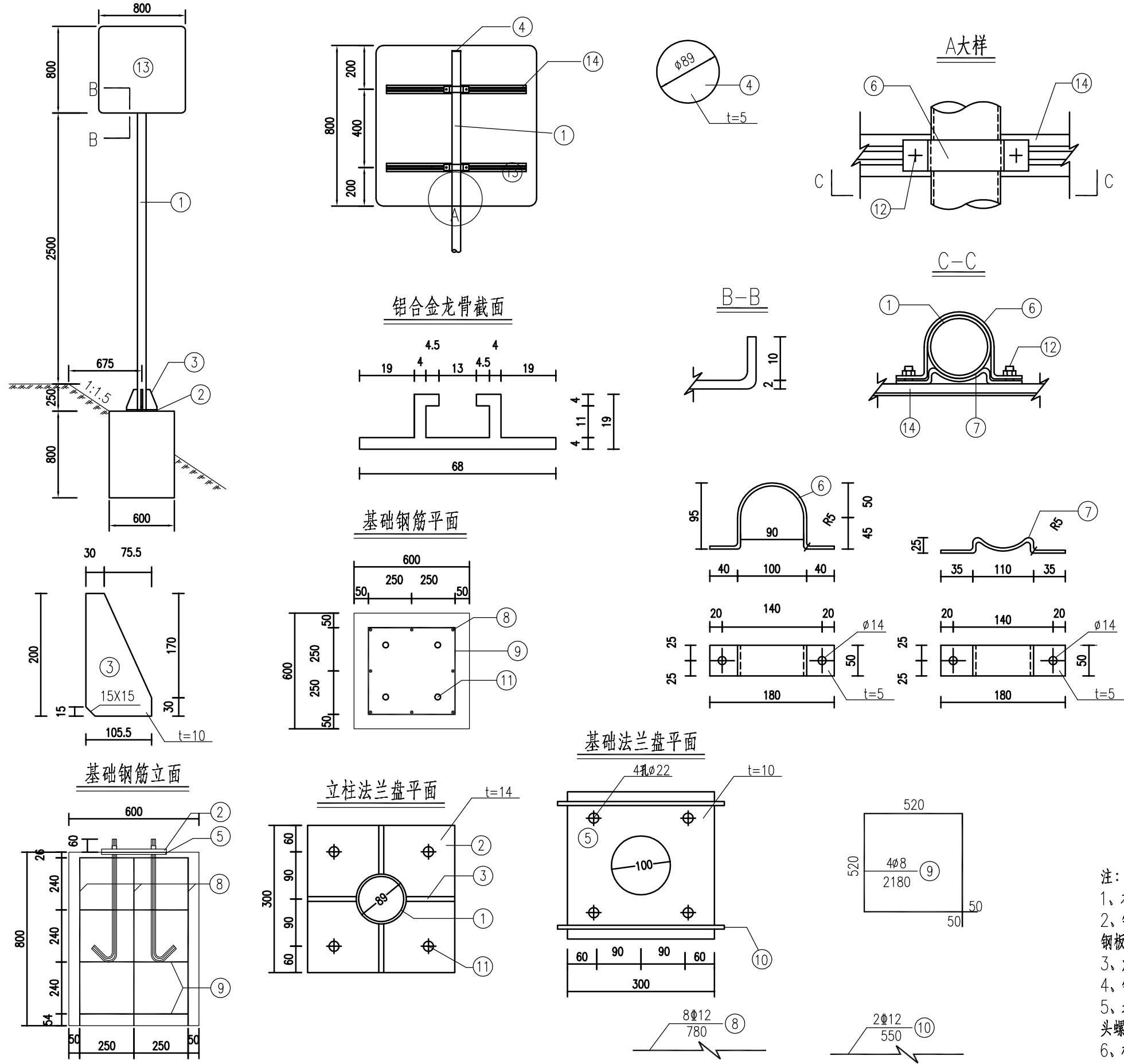




工程数量表

项目类别	材料名称	编号	规格编号 (mm)	单位	数量 (个)	单件重 (Kg)	合计 (Kg)	
金属材料	电焊钢管	1	∅89x5x3490	根	1	35.72	35.72	
	钢板	2	300x300x14	块	1	9.95	26.05	
		3	105.5x200x10	块	4	1.67		
		4	∅89x5	块	1	0.25		
		5	300x300x10	块	1	7.11		
		6	50x317.79x5	个	2	0.63		
	抱箍	7	50x214.87x5	个	2	0.40	10.58	
		8	∅12x780	根	8	0.69		
	钢筋	9	∅8x2180	根	4	1.02		
		10	∅12x550	根	2	0.49		
		11	直角地脚螺栓 Q/ZB-185-73	根	4	1.68	6.96	
	12	方头螺栓 GB-8-76	个	4	0.06			
	材料	铝合金板 5A02-0	13	∅820x2	块	1	3.64	5.195
		铝合金龙骨 2024-T3	14	640	根	2	0.77	
		铝合金沉头铆钉 GB-869-86	15	M4	个	30	0.0005	
圬工	C25 砼		m ³	块			0.288	

注：
 1、本图尺寸均以毫米计。
 2、钢材全部采用Q235钢：螺栓表面镀锌350g/m²；钢管、钢板等镀锌275g/m²，第二层喷塑处理。
 3、焊条采用E43，焊缝均为满焊。
 4、铝合金沉头铆钉用于铆接铝合金龙骨，间距为100mm（图中未示出）。
 5、地脚螺栓上端与基础法兰盘（5）焊接，一根地脚螺栓配1个高强螺母、一个垫片，方头螺栓配一个螺母，10#钢筋焊接于5#基础法兰下面。
 6、标志内边缘距土路肩外边缘不得小于25cm。



工程数量表

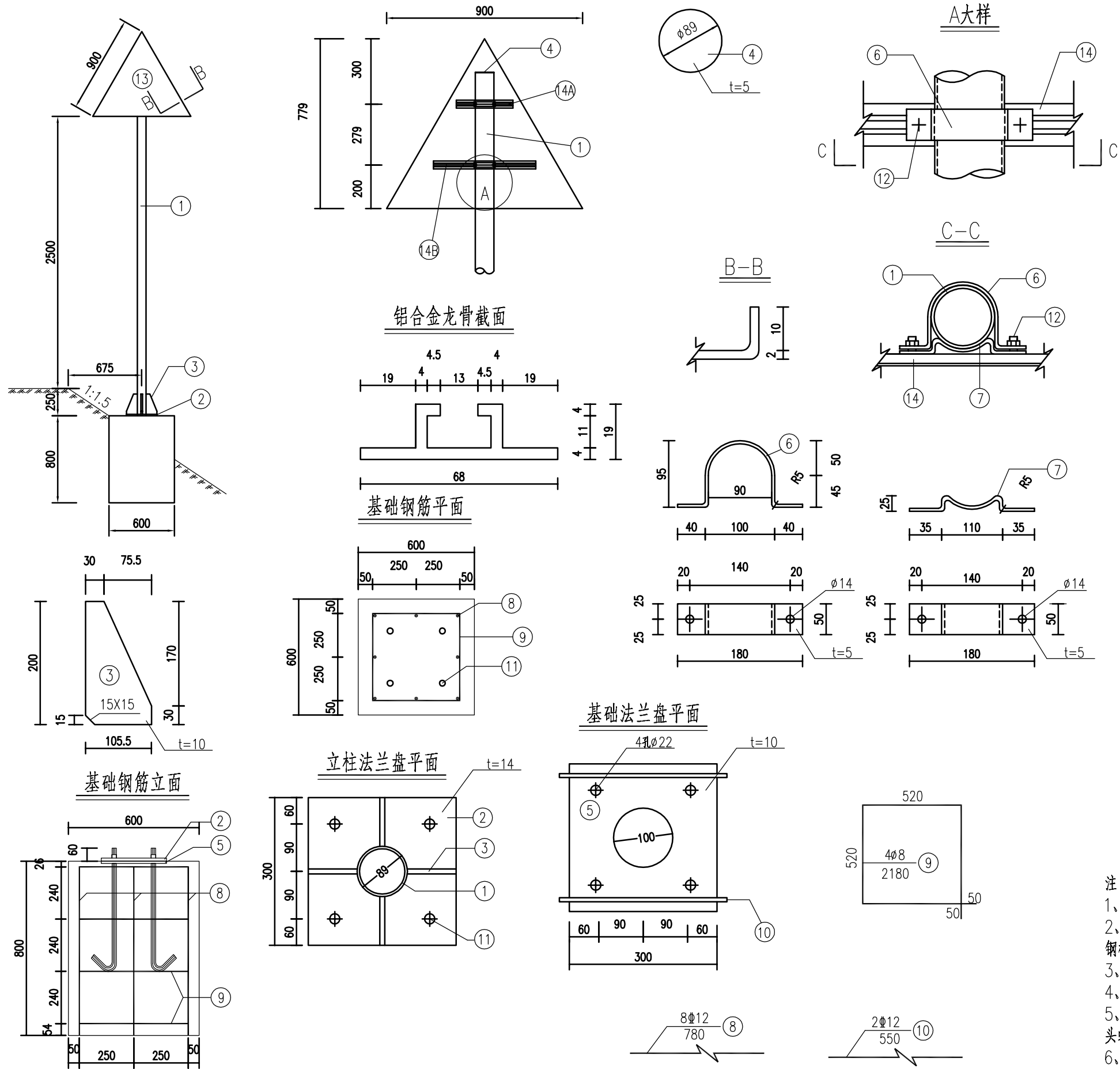
项目类别	材料名称	编号	规格编号 (mm)	单位	数量 (个)	单件重 (Kg)	合计 (Kg)	
金属材料	电焊钢管	1	φ89x5x3490	根	1	35.72	35.72	
	钢板	2	300x300x14	块	1	9.95	26.05	
		3	105.5x200x10	块	4	1.67		
		4	φ89x5	块	1	0.25		
		5	300x300x10	块	1	7.11		
		6	50x317.79x5	个	2	0.63		
	抱箍	7	50x214.87x5	个	2	0.40	10.58	
		8	φ12x780	根	8	0.69		
	钢筋	9	φ8x2180	根	4	1.02		10.58
		10	φ12x550	根	2	0.49		
		直角地脚螺栓 Q/ZB-185-73	11	M20x600	根	4	1.68	6.96
	12		M12x35	个	4	0.06		
	铝合金板 5A02-O	13	820x820x2	块	1	3.63	5.31	
		14	700	根	2	0.84		
		15	M4	个	28	0.0005		
土工	C25 砼 (m³)			块			0.288	

注：
 1、本图尺寸均以毫米计。
 2、钢材全部采用Q235钢：螺栓表面镀锌350g/m²；钢管、钢板等镀锌275g/m²，第二层喷塑处理。
 3、焊条采用E43，焊缝均为满焊。
 4、铝合金沉头铆钉用于铆接铝合金龙骨，间距为100mm（图中未示出）。
 5、地脚螺栓上端与基础法兰盘（5）焊接，一根地脚螺栓配1个高强螺母、一个垫片，方头螺栓配一个螺母，10#钢筋焊接于5#基础法兰下面。
 6、标志内边缘距土路肩外边缘不得小于25cm。

工程数量表

项目类别	材料名称	编号	规格编号 (mm)	单位	数量 (个)	单件重 (Kg)	合计 (Kg)
金属材料	电焊钢管	1	φ89x5x3430	根	1	35.10	35.10
	钢板	2	300x300x14	块	1	9.95	26.05
		3	105.5x200x10	块	4	1.67	
		4	φ89x5	块	1	0.25	
		5	300x300x10	块	1	7.11	
		6	50x317.79x5	个	2	0.63	
	抱箍	7	50x214.87x5	个	2	0.40	10.58
		8	φ12x780	根	8	0.69	
	钢筋	9	φ8x2180	根	4	1.02	
		10	φ12x550	根	2	0.49	
		11	φ12x600	根	4	1.68	6.96
	直角地脚螺栓	Q/ZB-185-73	M20x600	根	4	1.68	
	方头螺栓	GB-8-76	M12x35	个	4	0.06	3.313
	铝合金板	5A02-O	Δ920x2	块	1	1.97	
	铝合金龙骨	2024-T3	460	根	1	0.55	
		650	根	1	0.78		
铝合金沉头铆钉	GB-869-86	M4	个	26	0.0005	0.288	
圪工	C25 砼 (m³)		块				

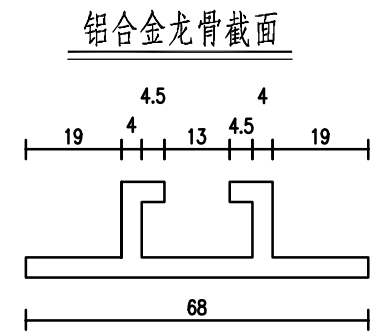
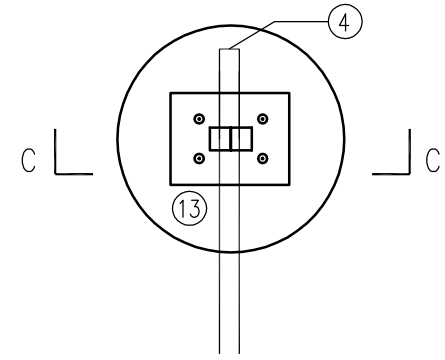
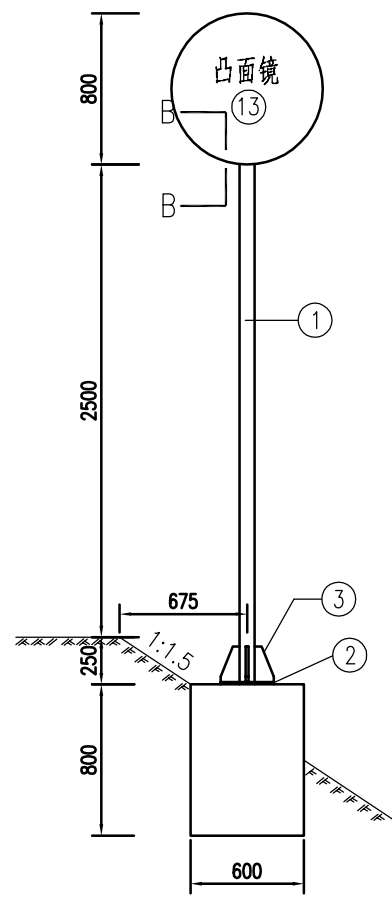
注：
 1、本图尺寸均以毫米计。
 2、钢材全部采用Q235钢：螺栓表面镀锌350g/m²；钢管、钢板等镀锌275g/m²，第二层喷塑处理。
 3、焊条采用E43，焊缝均为满焊。
 4、铝合金沉头铆钉用于铆接铝合金龙骨，间距为100mm（图中未示出）。
 5、地脚螺栓上端与基础法兰盘（5）焊接，一根地脚螺栓配1个高强螺母、一个垫片，方头螺栓配一个螺母，10#钢筋焊接于5#基础法兰下面。
 6、标志内边缘距土路肩外边缘不得小于25cm。



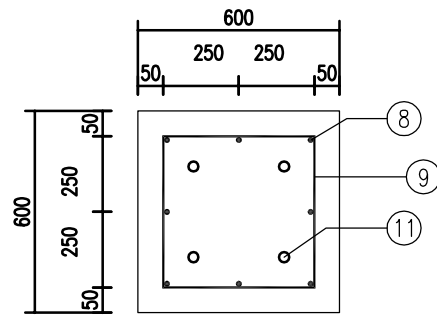
工程数量表

项目类别	材料名称	编号	规格编号 (mm)	单位	数量 (个)	单件重 (Kg)	合计 (Kg)	
金属材料	电焊钢管	1	φ89x5x3290	根	1	33.67	33.67	
	钢板	2	300x300x14	块	1	9.95	29.59	
		3	105.5x200x10	块	4	1.67		
		4	φ89x5	块	1	0.25		
		5	300x300x10	块	1	7.11		
		6	50x317.79x5	个	2	0.63		
	抱箍	7	50x214.87x5	个	2	0.40	10.58	
		钢筋	8	φ12x780	根	8		0.69
			9	φ8x2180	根	4		1.02
	10		φ12x550	根	2	0.49		
	料	直角地脚螺栓 Q/ZB-185-73	11	M20x600	根	4	1.68	6.96
		方头螺栓 GB-8-76	12	M12x35	个	4	0.06	
		反光镜	13	800	块	1		
圪工	C25 砼 (m³)			块			0.288	

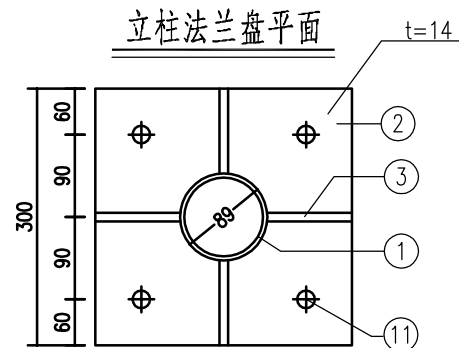
注：
 1、本图尺寸均以毫米计。
 2、钢材全部采用Q235钢：螺栓表面镀锌350g/m²；钢管、钢板等镀锌275g/m²，第二层喷塑处理。
 3、焊条采用E43，焊缝均为满焊。
 4、铝合金沉头铆钉用于铆接铝合金龙骨，间距为100mm（图中未示出）。
 5、地脚螺栓上端与基础法兰盘（5）焊接，一根地脚螺栓配1个高强螺母、一个垫片，方头螺栓配一个螺母，10#钢筋焊接于5#基础法兰下面。
 6、标志内边缘距土路肩外边缘不得小于25cm。



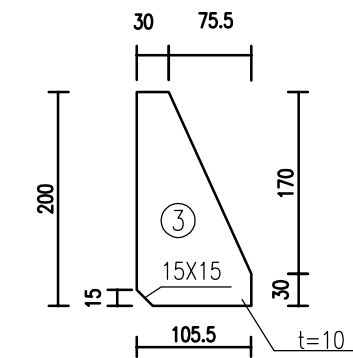
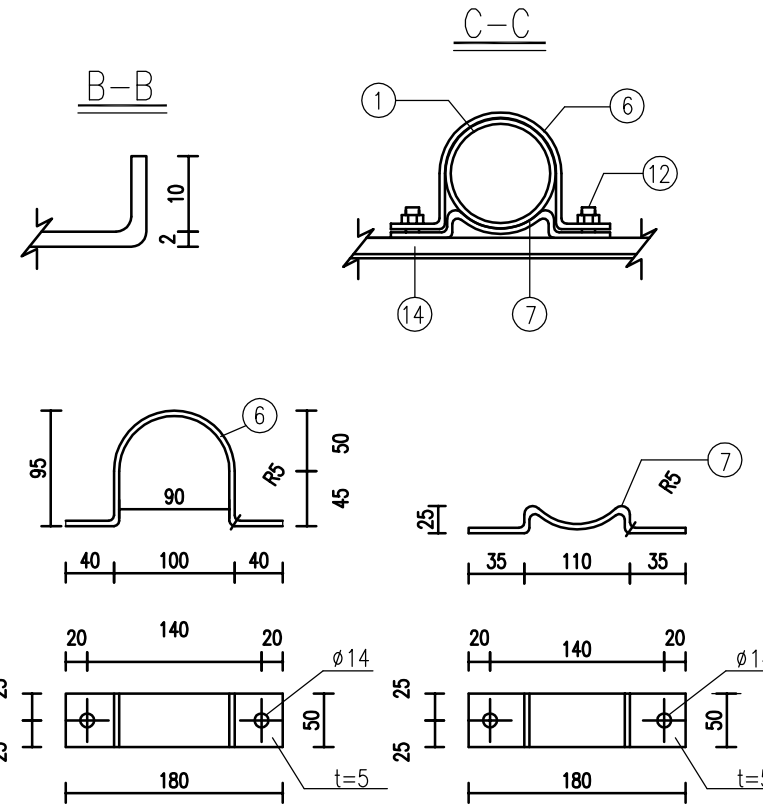
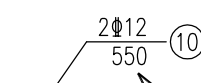
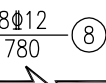
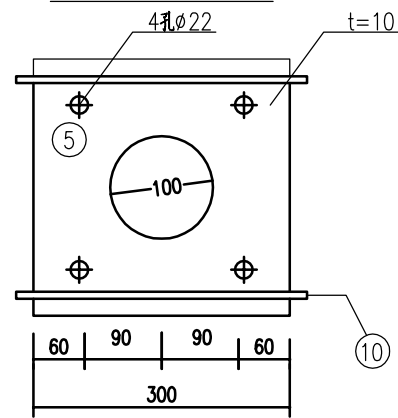
基础钢筋平面



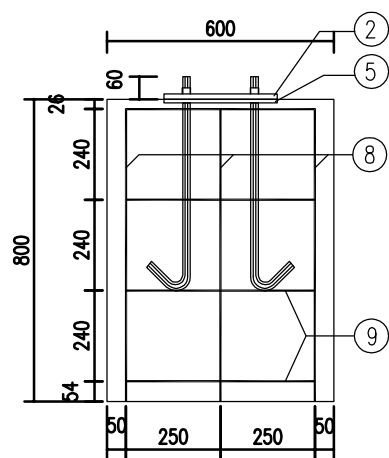
立柱法兰盘平面



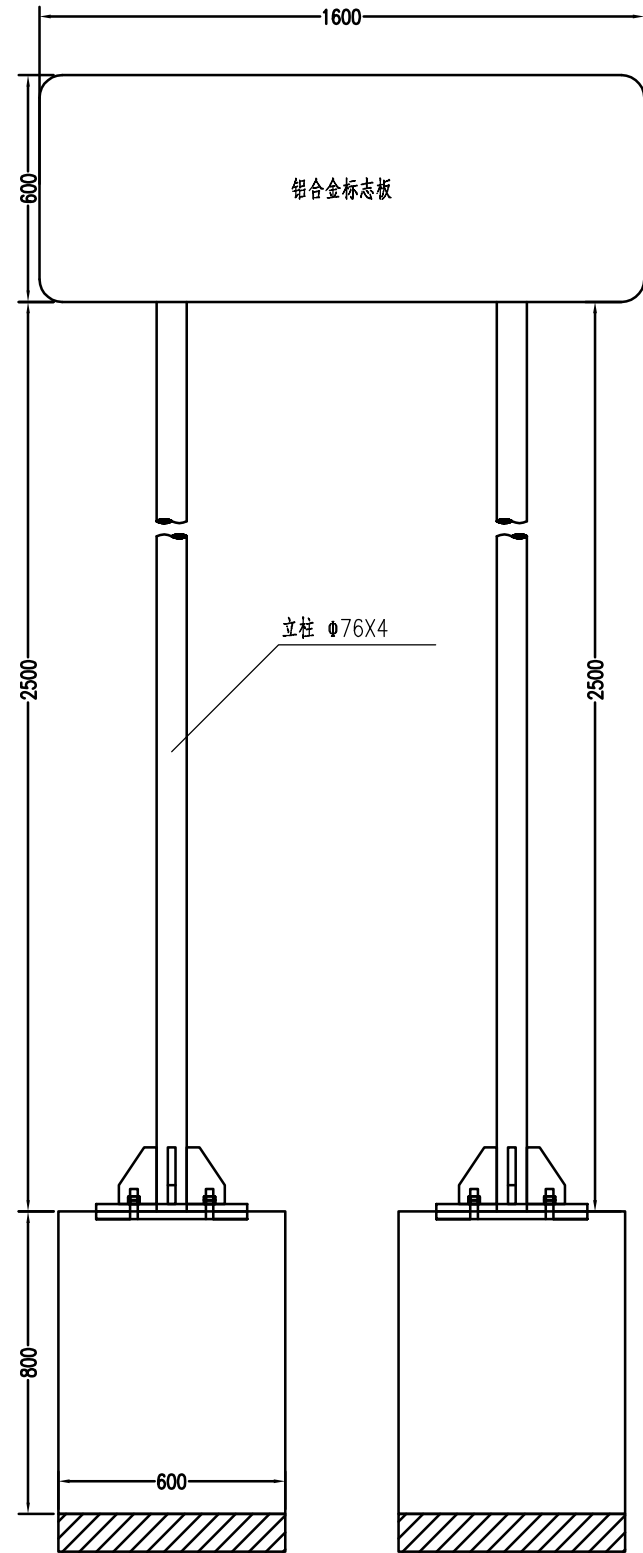
基础法兰盘平面



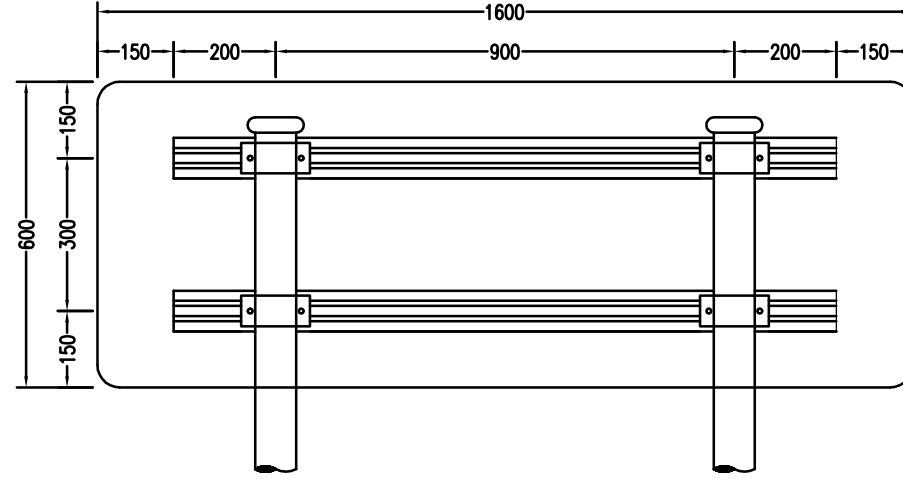
基础钢筋立面



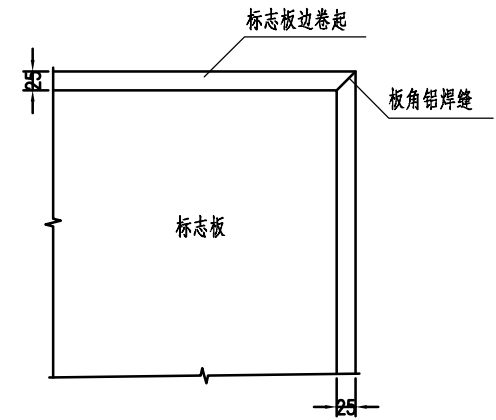
标志立面图



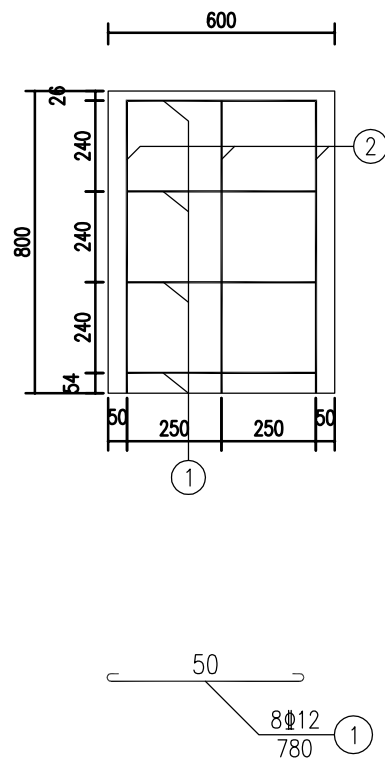
标志板背面连接图



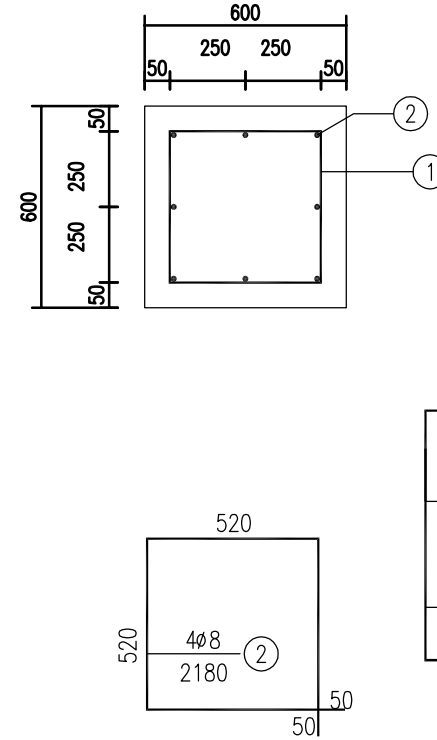
板面构造图



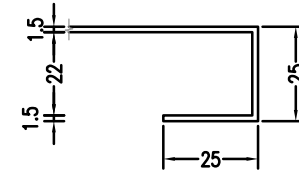
基础立面图



基础平面图



卷边大样图

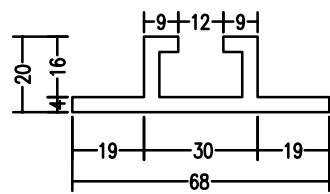


单个基础材料表

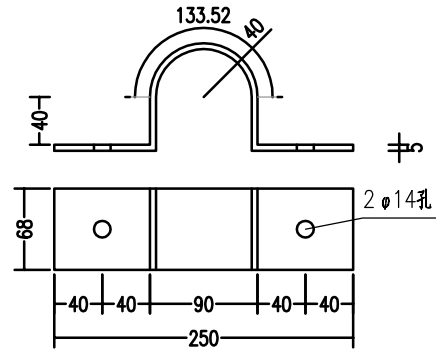
材料名称	编号	截面	长度 (mm)	件数	单件数 (Kg)	合计
钢筋	1	Φ12	780	16	0.69	19.2
	2	Φ8	2180	8	1.02	
C25号混凝土 (m ³)						0.576

注：
1、本图尺寸均以毫米计。

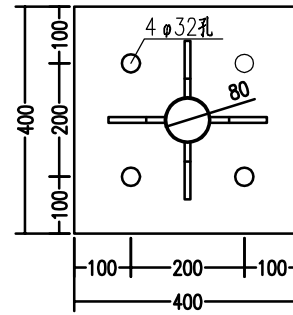
铝合金滑动槽钢大样图



立柱抱箍大样图



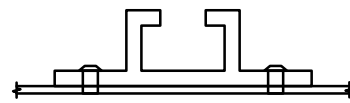
底座法兰盘大样图



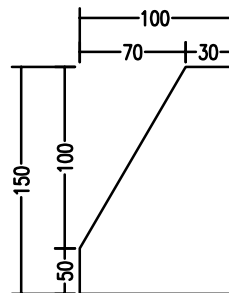
工程数量表

材料名称	规格 (mm)	单件重 (kg)	构件数 (个)	总重量 (kg)	备注
钢管立柱1	φ76×4×3100	11.96	1	11.96	
钢管立柱2	φ76×4×3100	11.96	1	11.96	
标志板	1600×600×2	3.558(2.669)	1	3.558	5A02-0型
底膜	1600×600				Ⅲ类
滑动槽钢	68×20×4 L=2600		2	3.066	LD30
抱箍	384×68×5	1.026	4	4.105	
抱箍底衬	279×68×5	0.746	4	2.982	
螺栓	M12×30	0.043	8	0.173	板面连接
螺母	M12	0.014	16	0.228	板面连接
垫片	M12	0.003	8	0.023	板面连接
柱帽	φ76×15×50	0.643	2	1.286	
底座加劲肋	100×150×10	0.905	8	7.240	
底座法兰盘	400×400×20	24.393	2	48.786	
定位法兰盘	400×400×20	24.393	2	48.786	
地脚螺栓	M30×585.7	3.481	8	27.844	地脚法兰连接
螺母	M30	0.227	16	3.629	地脚法兰连接
垫圈	M30	0.038	8	0.304	地脚法兰连接
垫层	碎石			0.072 m ³	

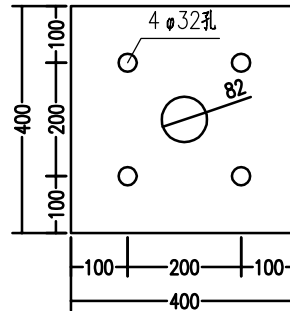
铝合金滑动槽钢连接图



肋板大样图



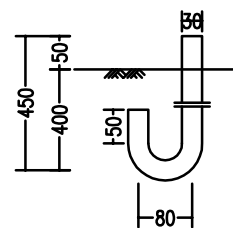
定位法兰盘大样图



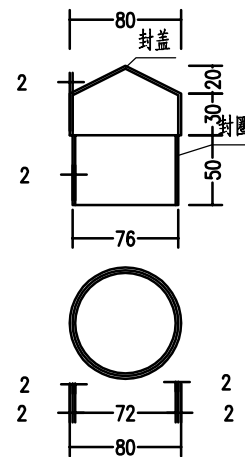
立柱底衬大样图



地脚螺栓大样图

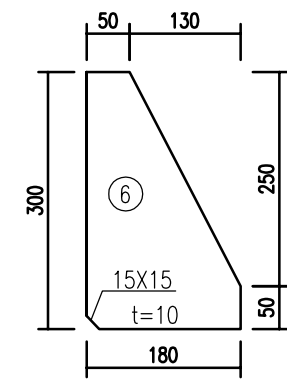
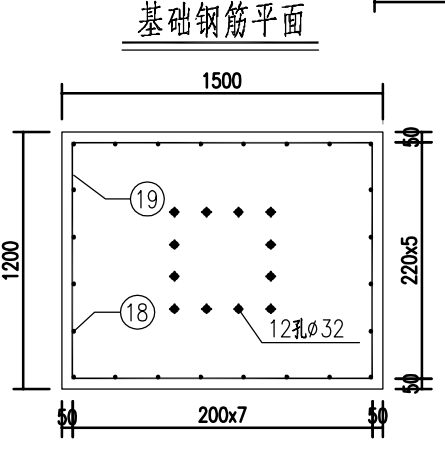
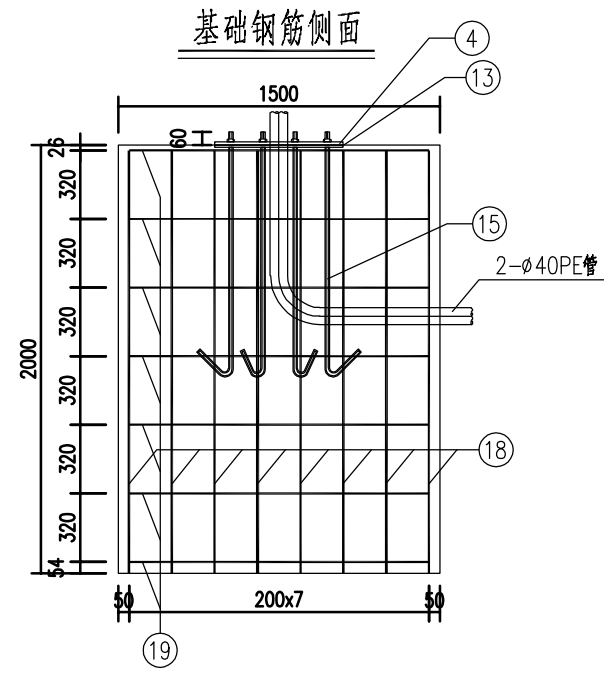
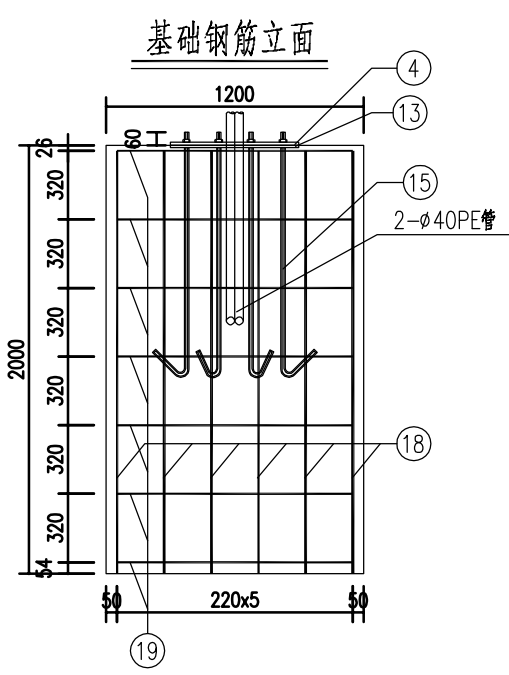
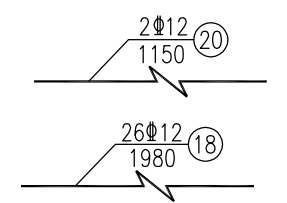
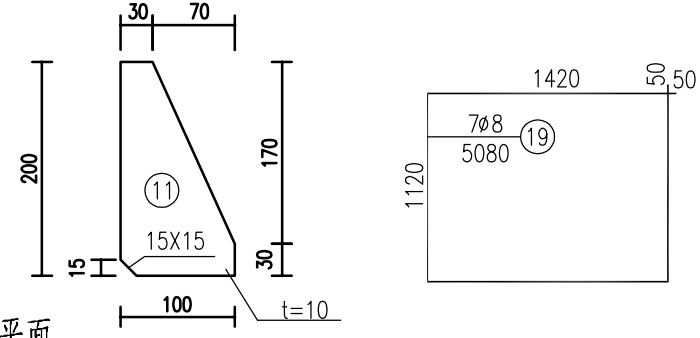
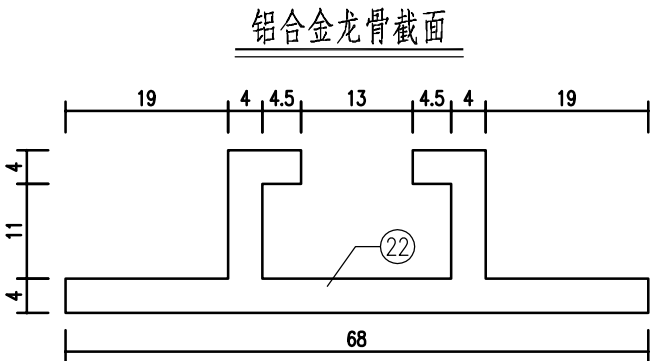
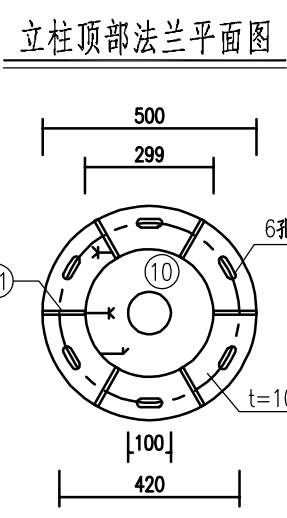
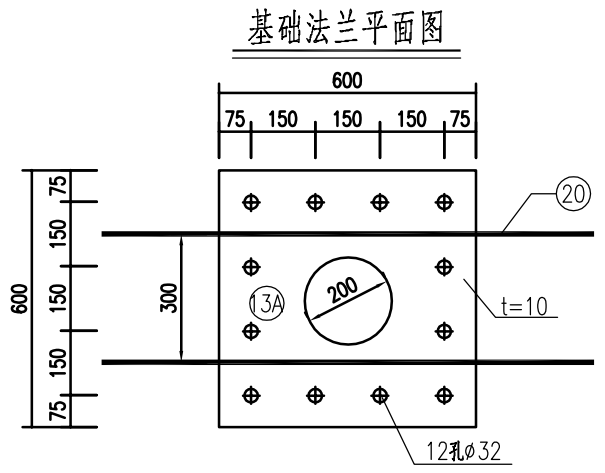
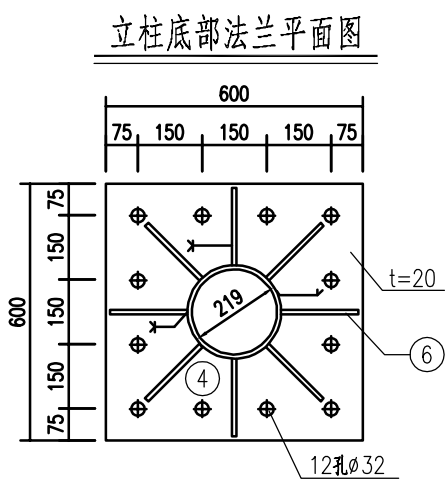
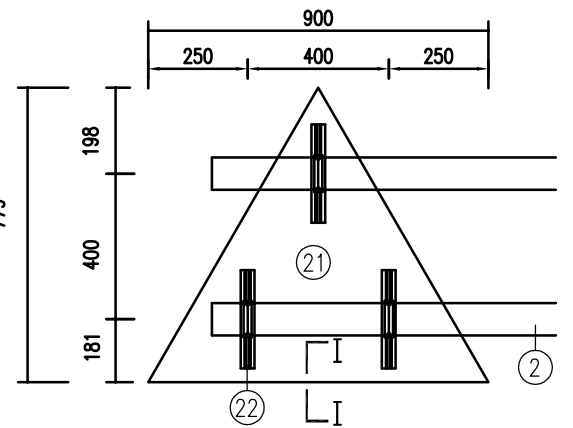
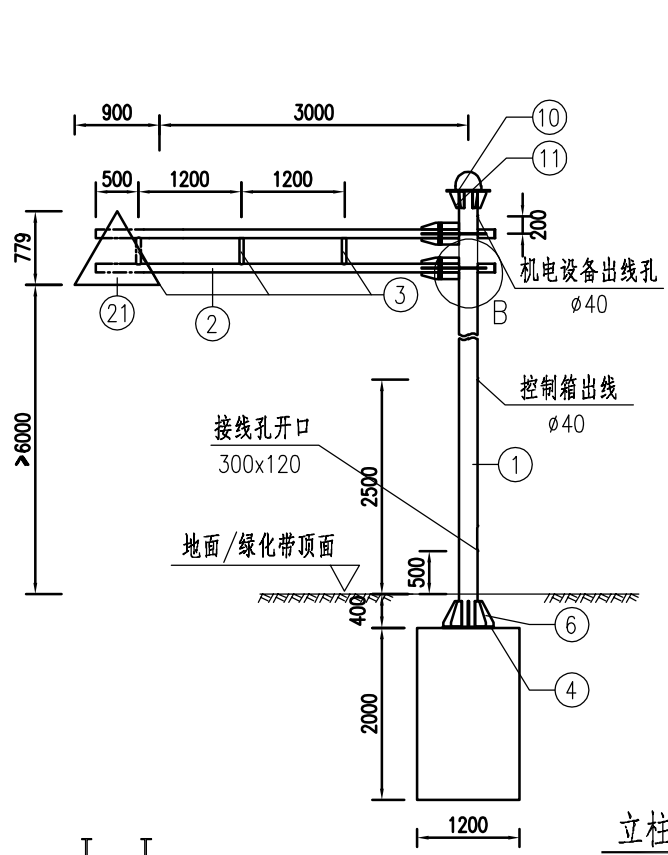


柱帽大样图

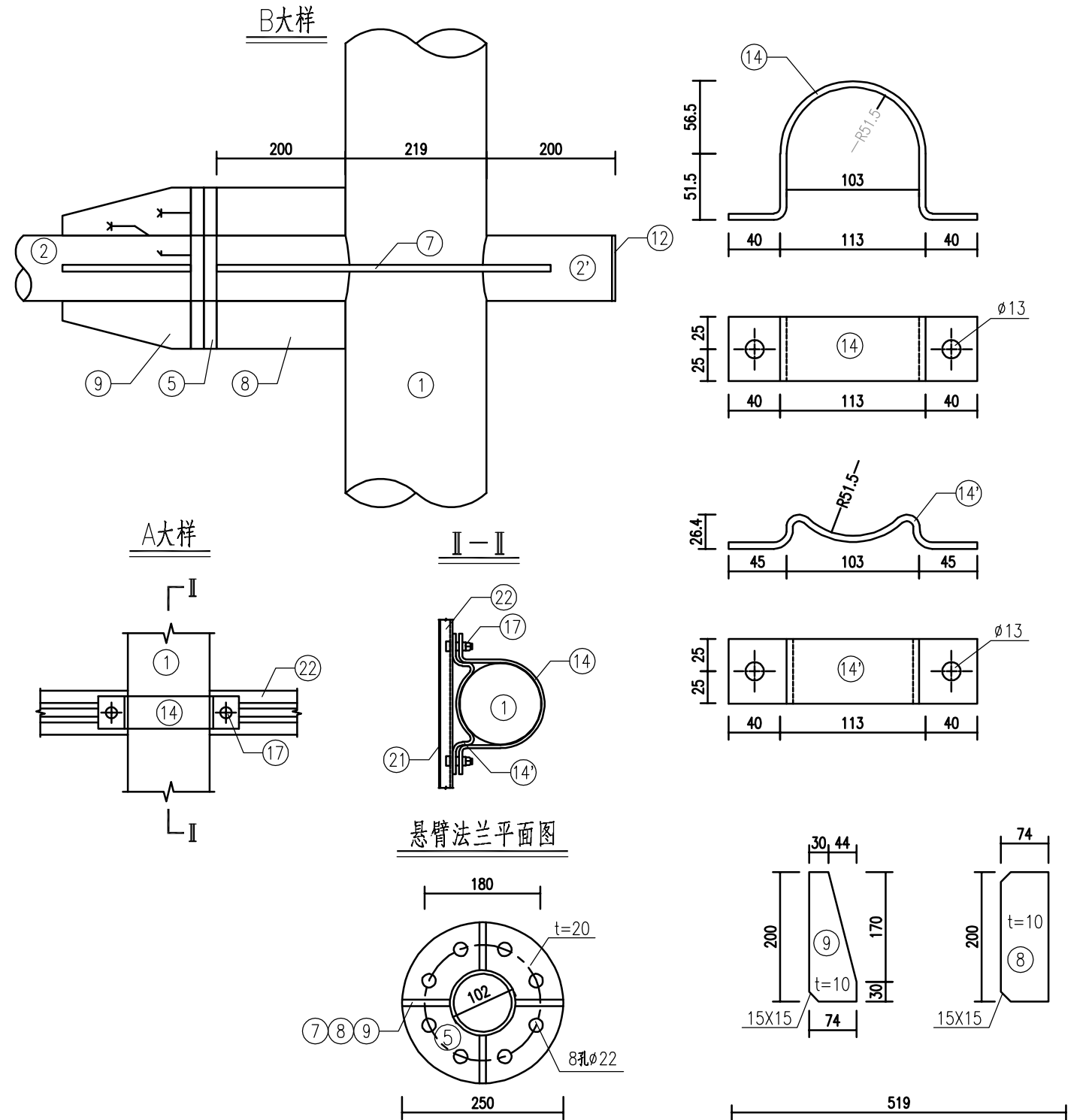


注:

- 1、本图尺寸均以毫米计。
- 2、钢材全部采用Q235钢：螺栓表面镀锌350g/m；钢管、钢板等镀锌275g/m，第二层喷塑处理。
- 3、焊条采用E43，焊缝均为满焊。
- 4、铝合金沉头铆钉用于铆接铝合金龙骨，间距为100mm（图中未示出）。
- 5、地脚螺栓两端攻丝，分别与锚板（5B）及基础法兰（5A）连接，一根地脚螺栓配4个螺母、一个垫片，最上面的一个螺母为高强螺母，其余3个螺母为普通螺母，方头螺栓配一个螺母，10#钢筋焊接于5A#基础法兰下面。
- 6、标志内边缘距土路肩外边缘不得小于25cm。



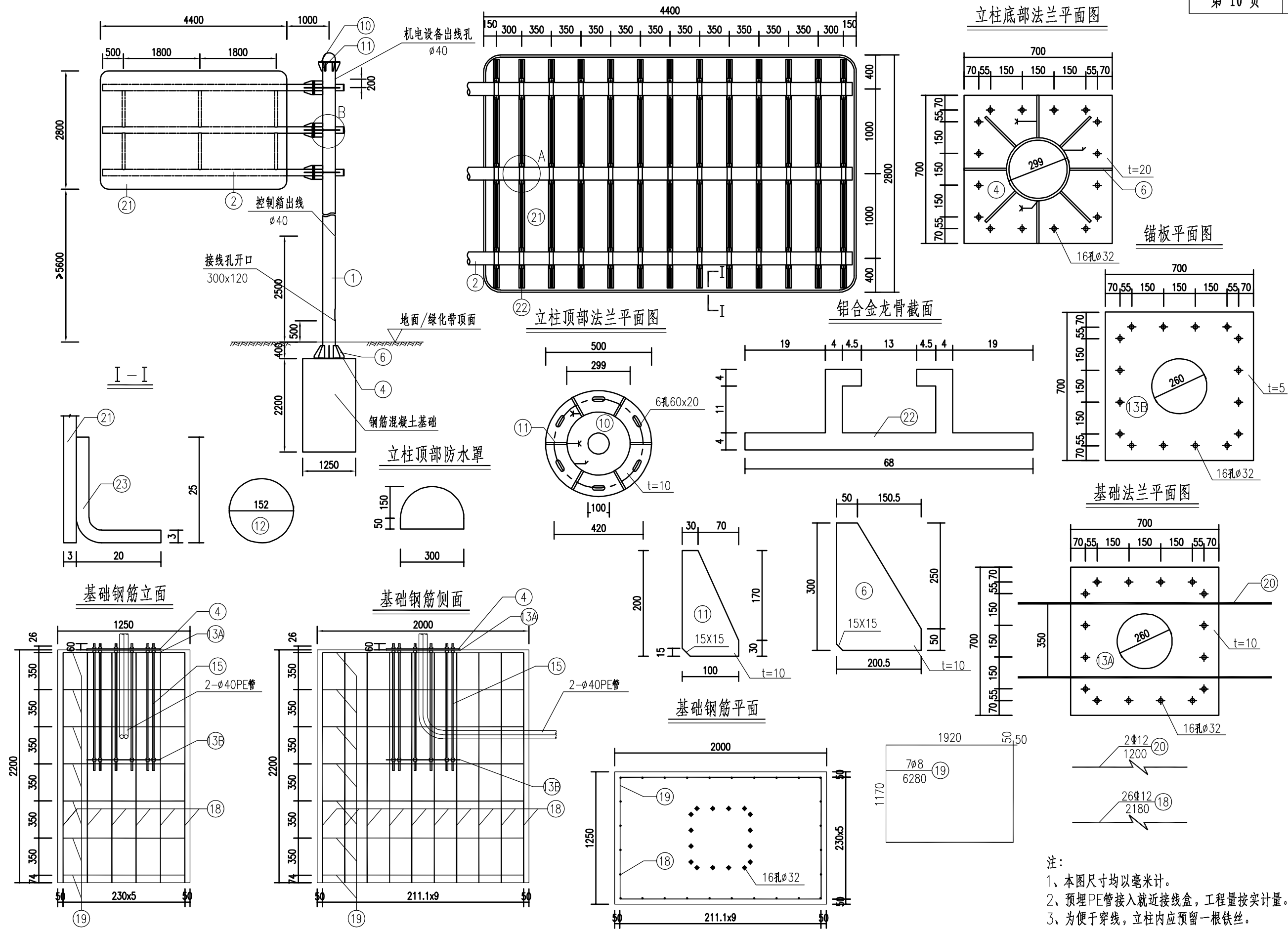
注：
1、本图尺寸均以毫米计。
2、预埋PE管接入就近接线盒，工程量按实计量。
3、为便于穿线，立柱内应预留一根铁丝。



注：
 1、本图尺寸均以毫米计。
 2、钢材全部采用Q235钢：螺栓表面镀锌350g/m²；钢管、钢板等镀锌275g/m²，第二层喷塑处理。
 3、焊条采用E43，焊缝均为满焊。
 4、铝合金沉头铆钉用于铆接铝合金龙骨，间距为100mm（图中未示出）。
 5、地脚螺栓上端与基础法兰盘（13）焊接，一根地脚螺栓配1个高强螺母、一个垫片，方头螺栓配一个螺母，20#钢筋焊接于13A#基础法兰下面。
 6、本结构图适用于路基段版面为3xφ800的单悬臂标志版面至立柱2m的情况。

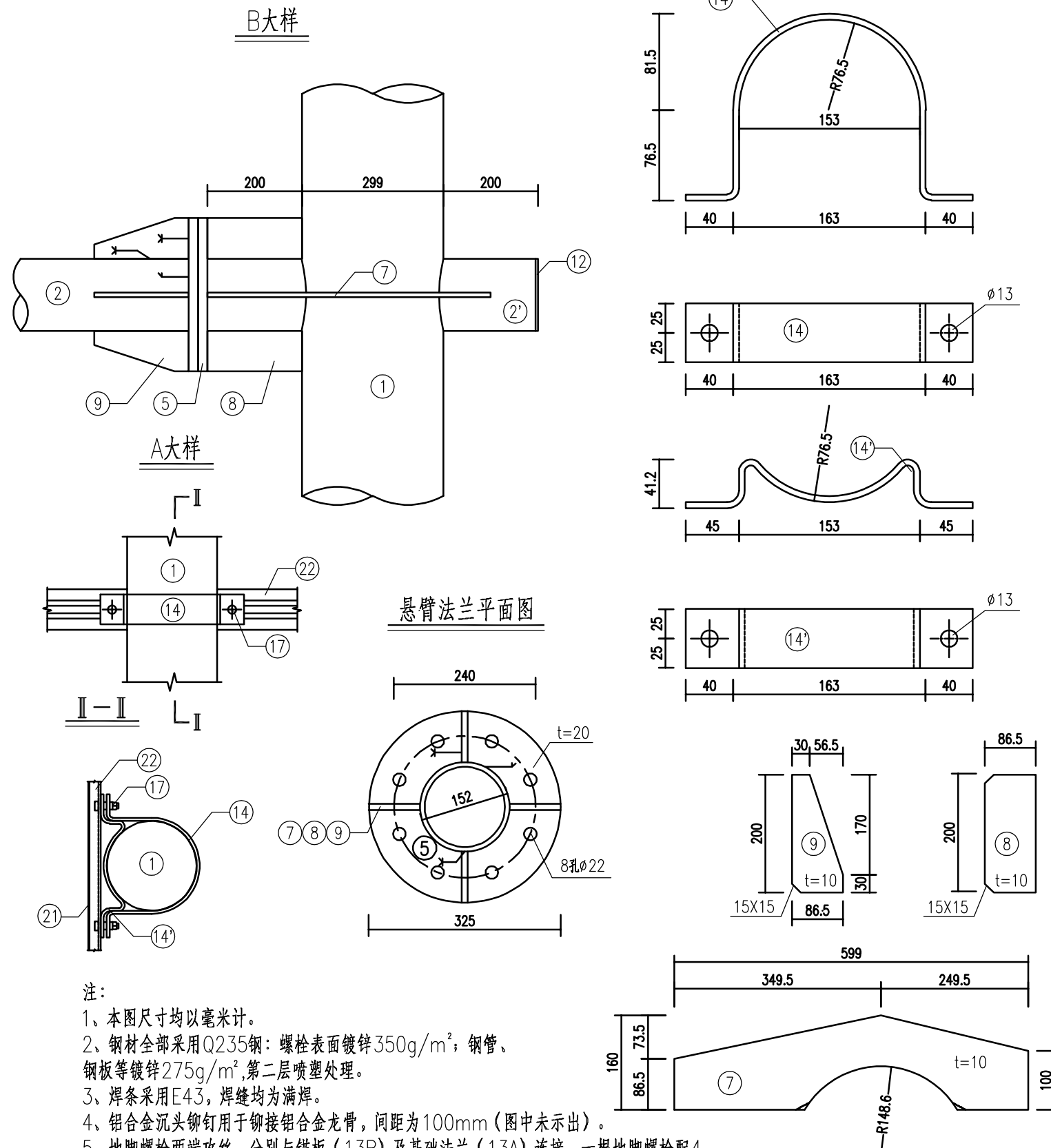
工程数量表

项目类别	材料名称	编号	规格编号 (mm)	单位	数量 (个)	单件重 (Kg)	合计 (Kg)		
金属材料	热轧无缝钢管	1	φ219x10x7150	根	1	368.53	368.53		
	电焊钢管	2	φ102x6x3800	根	2	53.98	131.45		
		2'	φ102x6x619	根	2	8.79			
		3	φ58x4x400	根	3	1.97			
	钢板	4	600x600x20	块	1	56.88	230.97		
		5	φ250x20	块	4	7.75			
		6	180x300x10	块	8	4.27			
		7	519x110x10	块	4	4.51			
		8	74x200x10	块	4	1.17			
		9	74x200x10	块	8	1.17			
		10	φ500x10	块	1	15.50			
		11	100x200x10	块	6	1.58			
		12	φ102x5	块	4	0.32			
		13	600x600x10	块	1	28.44			
		抱箍底衬	14	50x351.21x5	块	3		0.69	0.44
			14'	50x222.61x5	个	3		0.44	
		地脚螺栓	15	M30x1200	根	12		7.44	94.6
	16		M20x65	个	16	0.31			
	17		M12x35	个	6	0.06			
	钢筋	18	φ12x1980	根	24	1.76	61.62		
		19	φ8x5080	根	7	2.48			
		20	φ12x1150	根	2	1.02			
	铝合金板	21	△920x2	块	1	1.97	3.063		
		22	300	根	3	0.36			
24		M4	个	26	0.0005				
23									
土工	混凝土		C25	块			3.6		



注：
 1、本图尺寸均以毫米计。
 2、预埋PE管接入就近接线盒，工程量按实计量。
 3、为便于穿线，立柱内应预留一根铁丝。

泰州市姜堰区公路事业发展中心	2026年姜堰区农村道路安防项目 施工图设计	标志一般构造图	设计 <i>[Signature]</i>	复核 <i>[Signature]</i>	审核 <i>[Signature]</i>	日期 2026.04	图表号 S6	江苏吉创工程设计咨询有限公司
----------------	---------------------------	---------	--------------------------	--------------------------	--------------------------	---------------	-----------	----------------

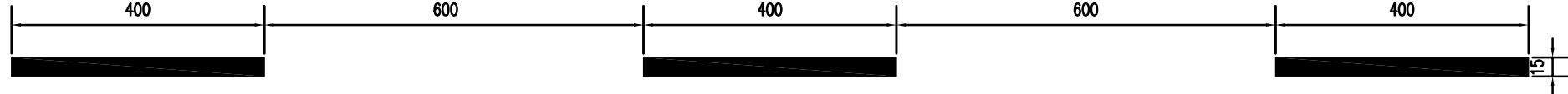


- 注：
 1、本图尺寸均以毫米计。
 2、钢材全部采用Q235钢：螺栓表面镀锌350g/m²；钢管、钢板等镀锌275g/m²，第二层喷塑处理。
 3、焊条采用E43，焊缝均为满焊。
 4、铝合金沉头铆钉用于铆接铝合金龙骨，间距为100mm（图中未示出）。
 5、地脚螺栓两端攻丝，分别与锚板（13B）及基础法兰（13A）连接，一根地脚螺栓配4个螺母、一个垫片，最上面的一个螺母为高强螺母，其余3个螺母为普通螺母，方头螺栓配一个螺母，20#钢筋焊接于13A#基础法兰下面。
 6、本结构图适用于路基段版面为4.4x2.8m的单悬臂标志版面至立柱1m的情况。

项目类别	材料名称	编号	规格编号 (mm)	单位	数量 (个)	单件重 (Kg)	合计 (Kg)
金属材料	热轧无缝钢管	1	∅299x12x9050	根	1	768.65	768.65
	电焊钢管	2	∅152x8x4960	根	3	140.91	520.19
		2'	∅152x8x699	根	3	19.86	
		3	∅68x4x2000	根	3	12.63	
	钢板	4	700x700x20	块	1	77.42	412.39
		5	∅325x20	块	6	13.10	
		6	200.5x300x10	块	8	4.75	
		7	599x160x10	块	6	7.57	
		8	86.5x200x10	块	6	1.37	
		9	86.5x200x10	块	12	1.37	
		10	∅500x10	块	1	15.50	
		11	100x200x10	块	6	1.58	
		12	∅152x5	块	6	0.72	
13A		700x700x10	块	1	38.71		
13B	700x700x5	块	1	19.36			
抱箍底衬	14	50x479.75x5	块	39	0.95	0.62	
	14'	50x311.91x5	个	39	0.62		
地脚螺栓	15	M30x1200	根	16	7.44	131.16	
	16	M20x65	个	24	0.31		
	17	M12x35	个	78	0.06		
	18	∅12x2180	根	28	1.94		
钢筋	19	∅8x6280	根	7	2.48	73.72	
	20	∅12x1200	根	2	1.07		
	21	4400x2800x3	块	1	99.79		
铝合金板	22	2700	根	13	3.24	147.95	
	23	L25x20x3x14400	根	1	5.62		
	24	M4	个	846	0.0005		
	25	C25	块				5.5



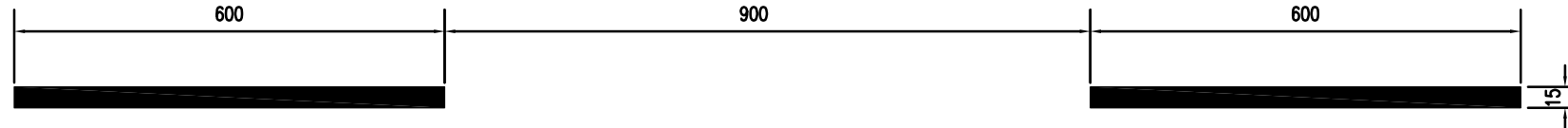
车辆停止线(白色)



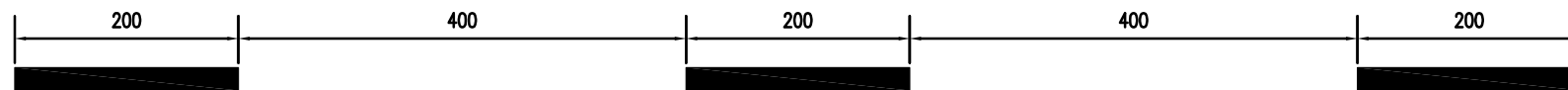
车道中心单黄虚线



车道中心双黄实线



行车道分界线1



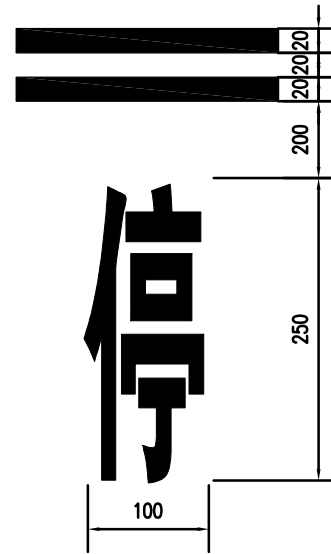
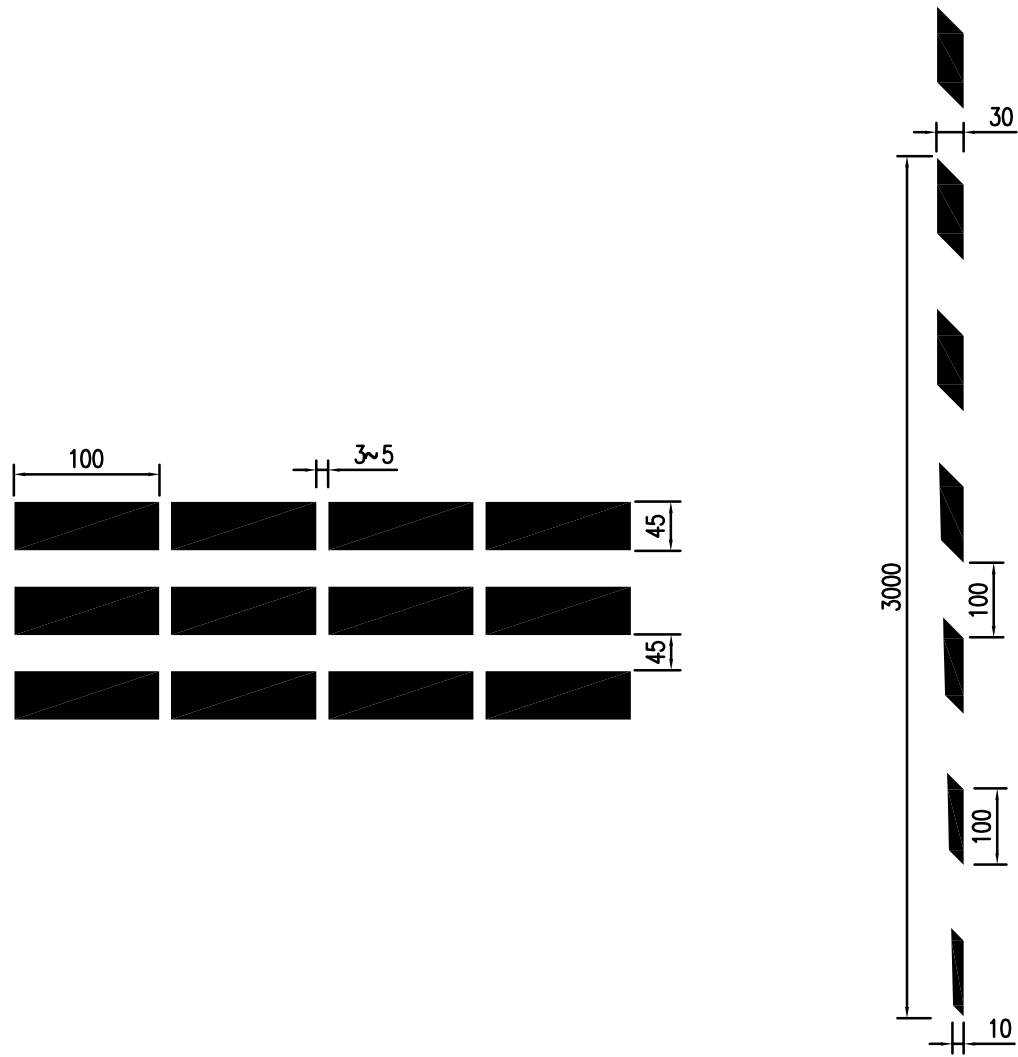
行车道分界线2



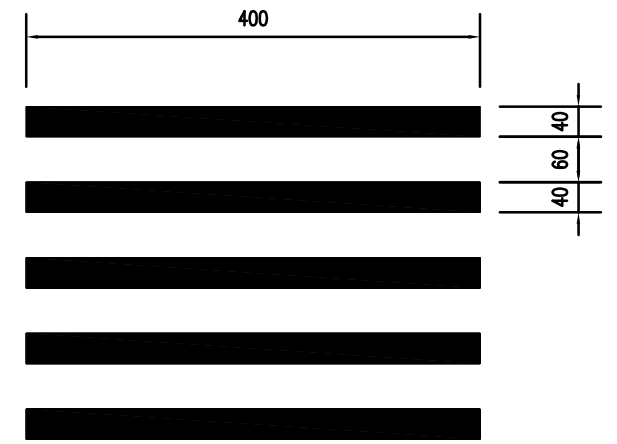
车道边缘线

附注：
1、本图尺寸以厘米计。

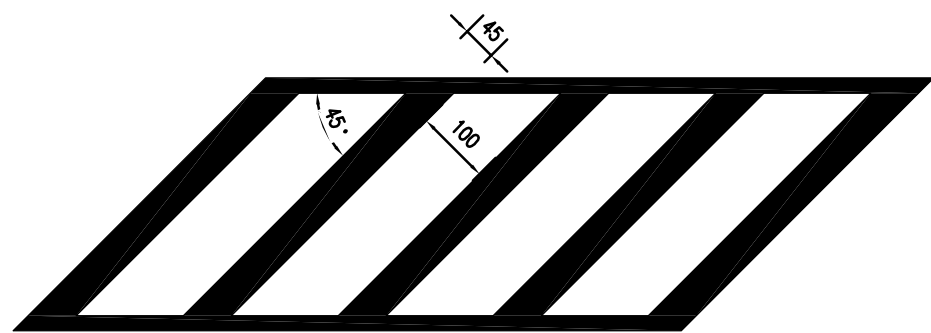
泰州市姜堰区公路事业发展中心	2026年姜堰区农村道路安防项目 施工图设计	标线设计图	设计	复核	审核	日期	图表号	江苏吉创工程设计咨询有限公司
						2026.04	S7	



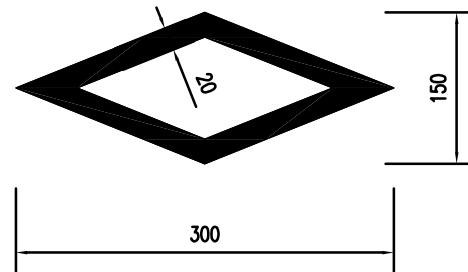
停车让行线设计图



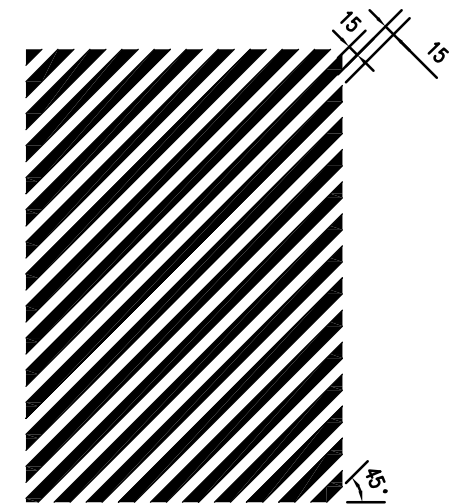
4m人行横道线(白色)



导流线设计图



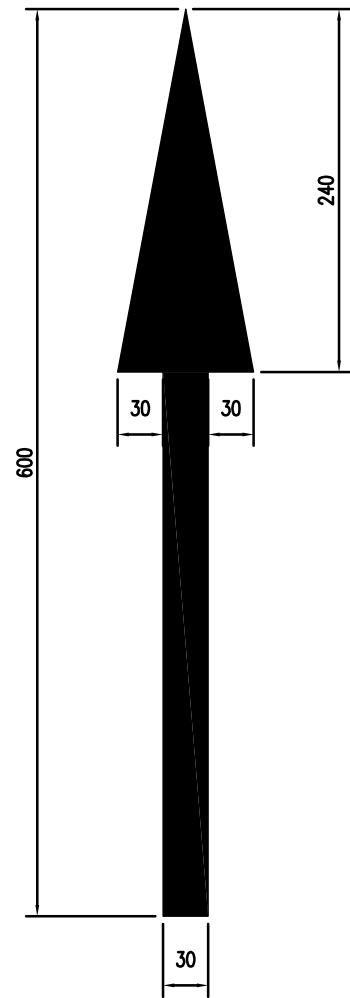
人行横道预告标识



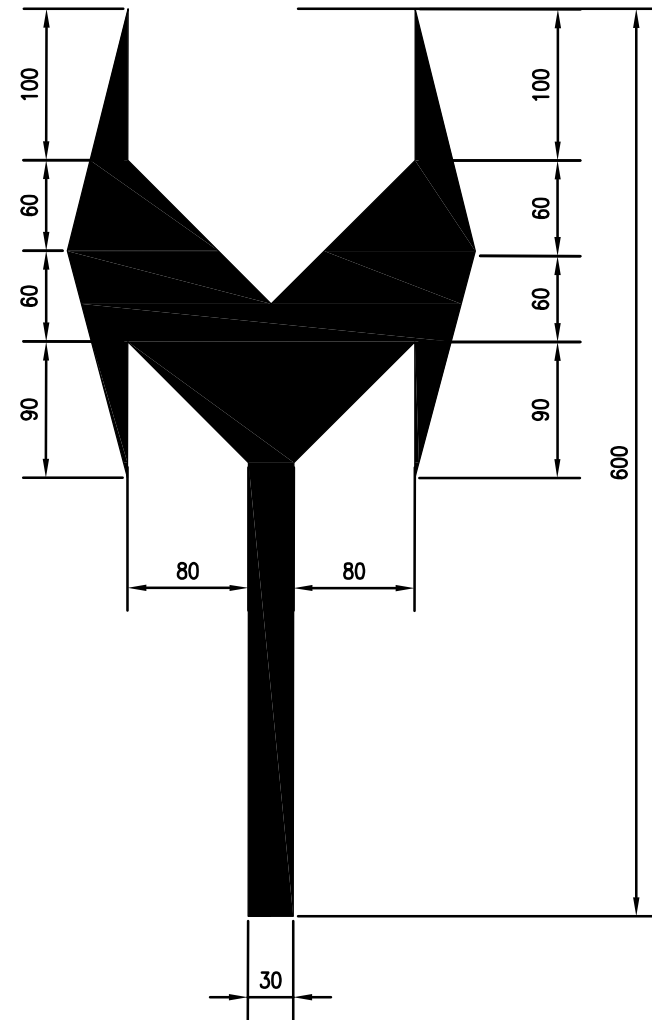
立面标记设计图(黄黑相间)

附注：
1、本图尺寸以厘米计。

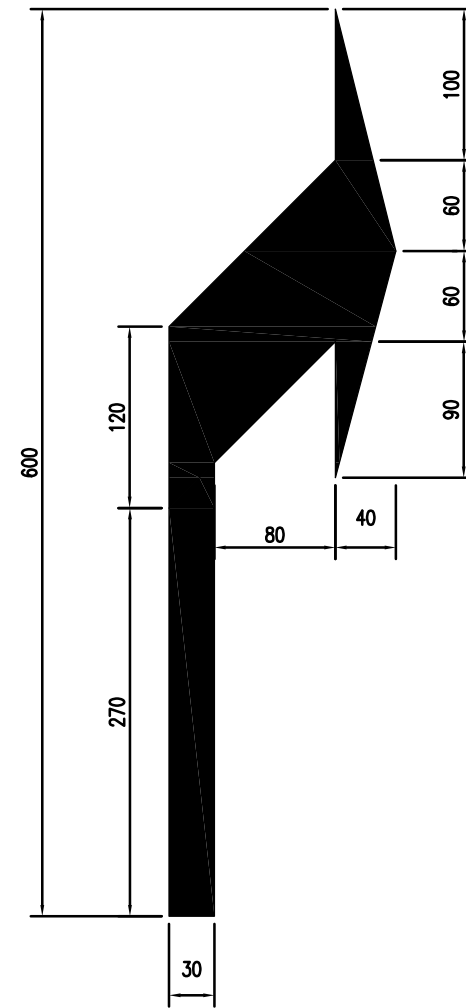
直行箭头大样图



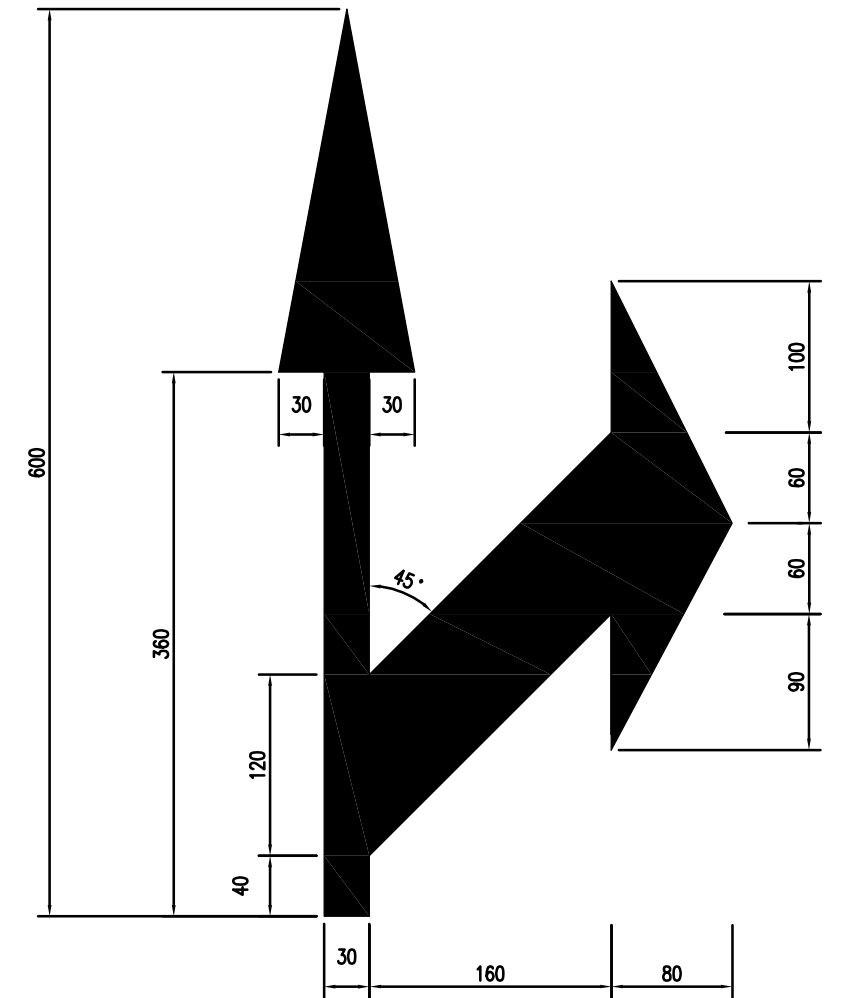
左右转箭头大样图



右转箭头大样图

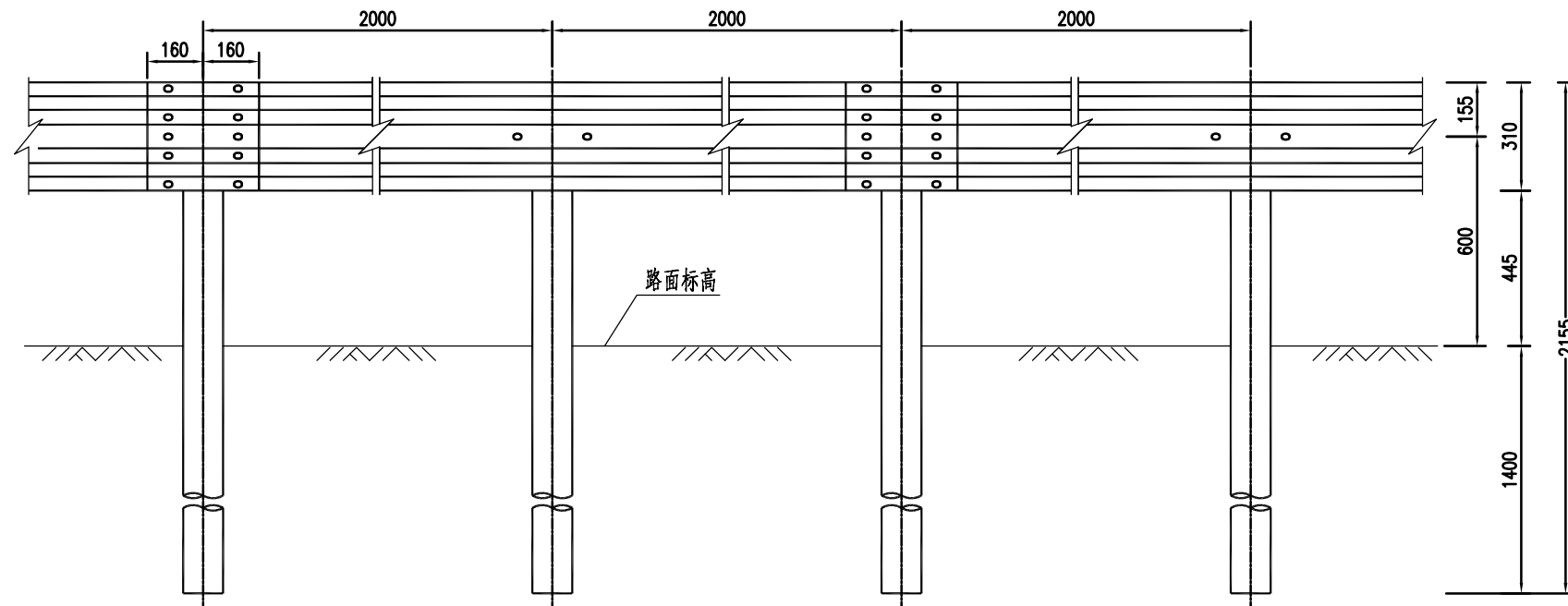


直行右转箭头大样图

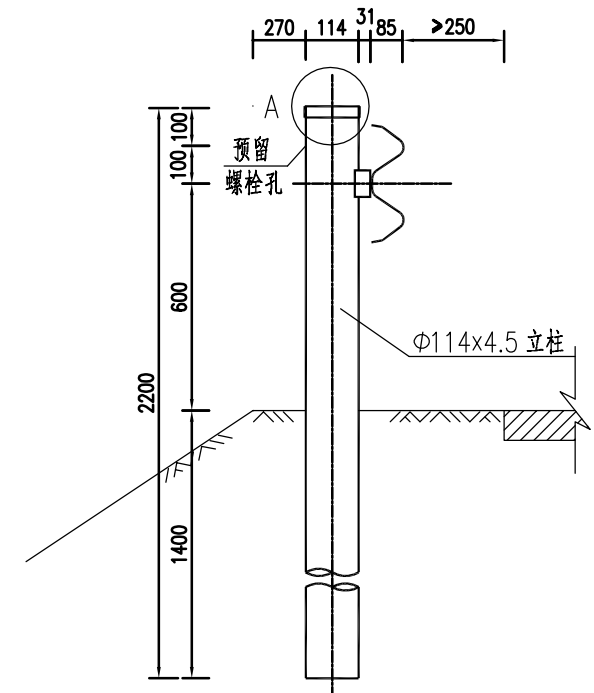


附注：
1、本图尺寸以厘米计。

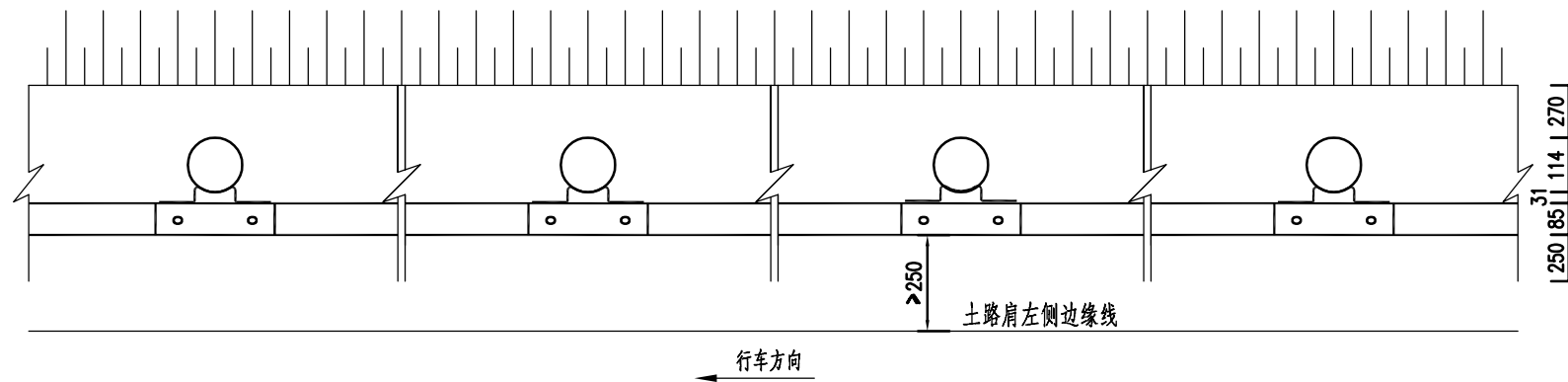
标准段立面图



标准段侧面图



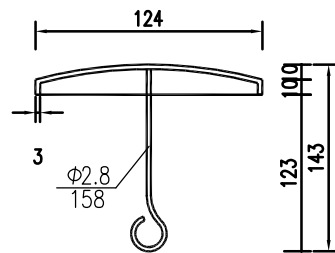
标准段平面图



Gr-B-2E单侧100m护栏工程(材料)数量表

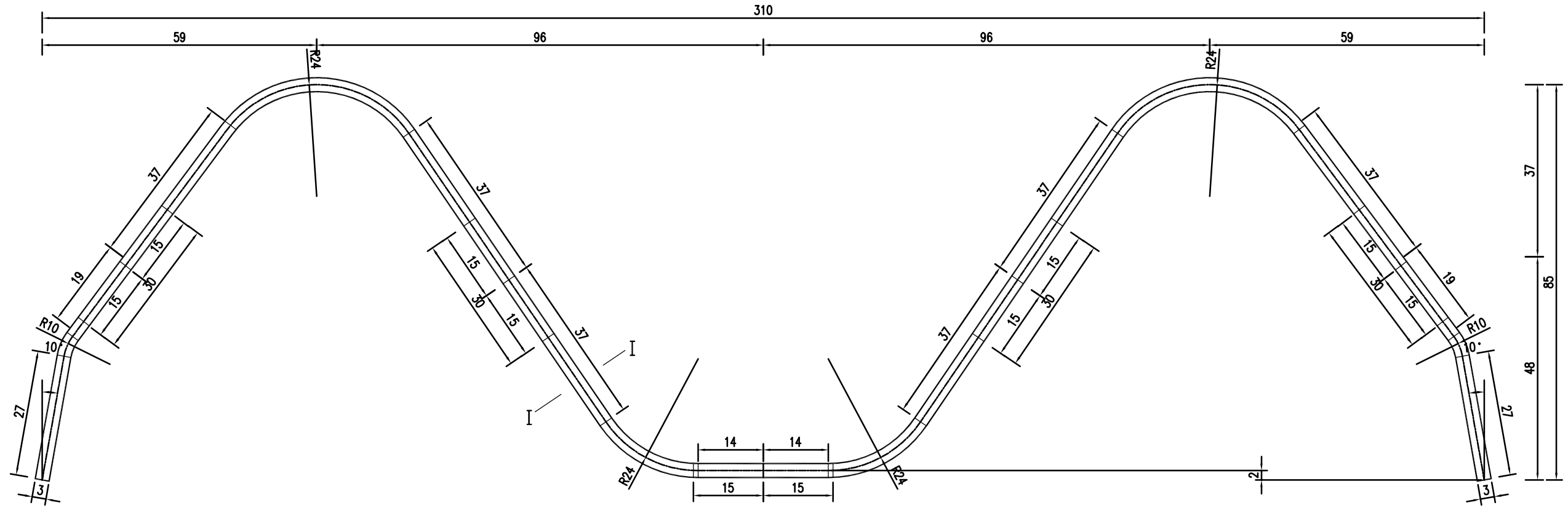
材料名称	规格(mm)	单位	数量	单位重(kg)	重量(kg)
横梁A01	85X310X3X4320	片	25	49.16	1229
托架		个	50	1.01	50.5
连接螺栓(A)	M16X140	个	50	0.251	12.55
连接螺栓(B)	M16X36	个	100	0.09	9
拼接螺栓(C)	M16X32.5	个	200	0.08	16
螺母	M16	个	350	0.06	21
立柱	Φ114X4.5X2200	根	50	26.74	1337
立柱帽(含挂钩)	Φ114X2	个	50	0.47	23.5

A大样

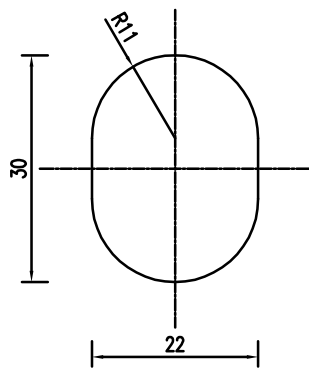


注：
 1、本图尺寸均以毫米为单位。
 2、横梁的搭接方向应与行车方向一致。
 3、护栏所用钢材均为Q235钢。

B端横断面图



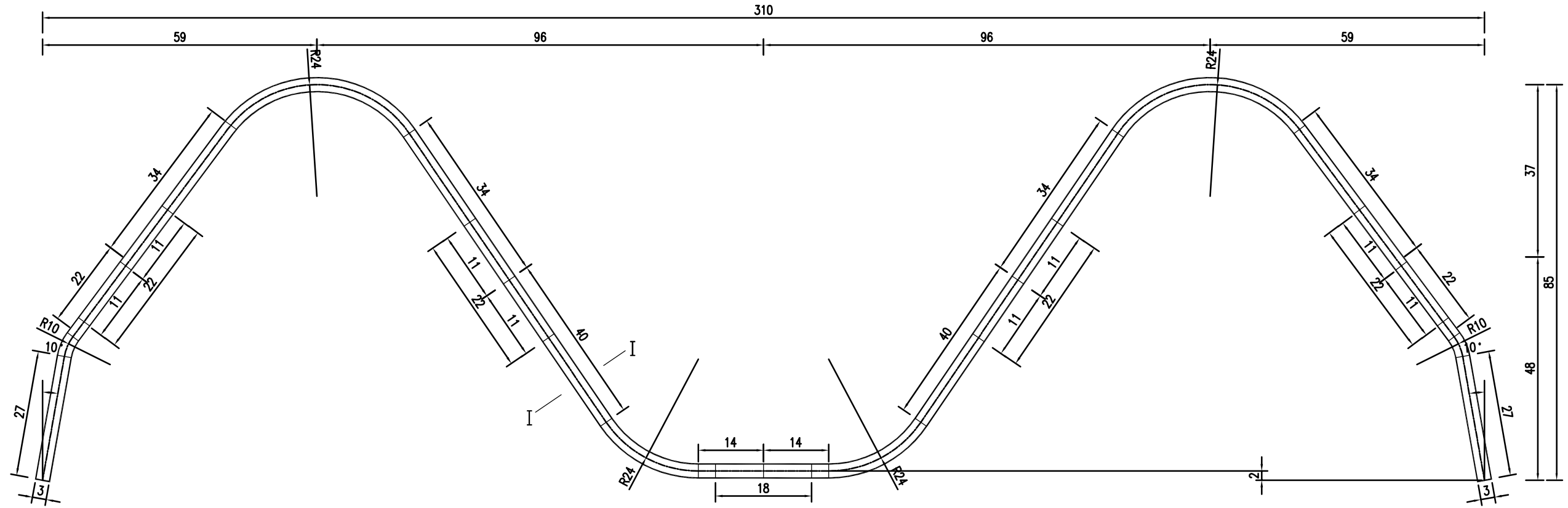
I - I



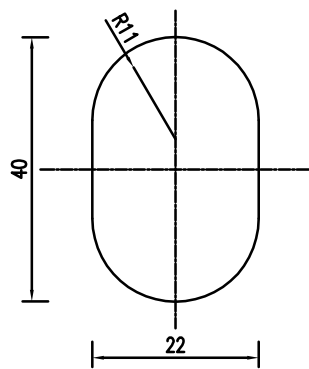
注：

- 1、本图尺寸均以毫米为单位。
- 2、本图为波形梁板B端面图。
- 3、本图适用于B级波形梁护栏。

A端横断面图



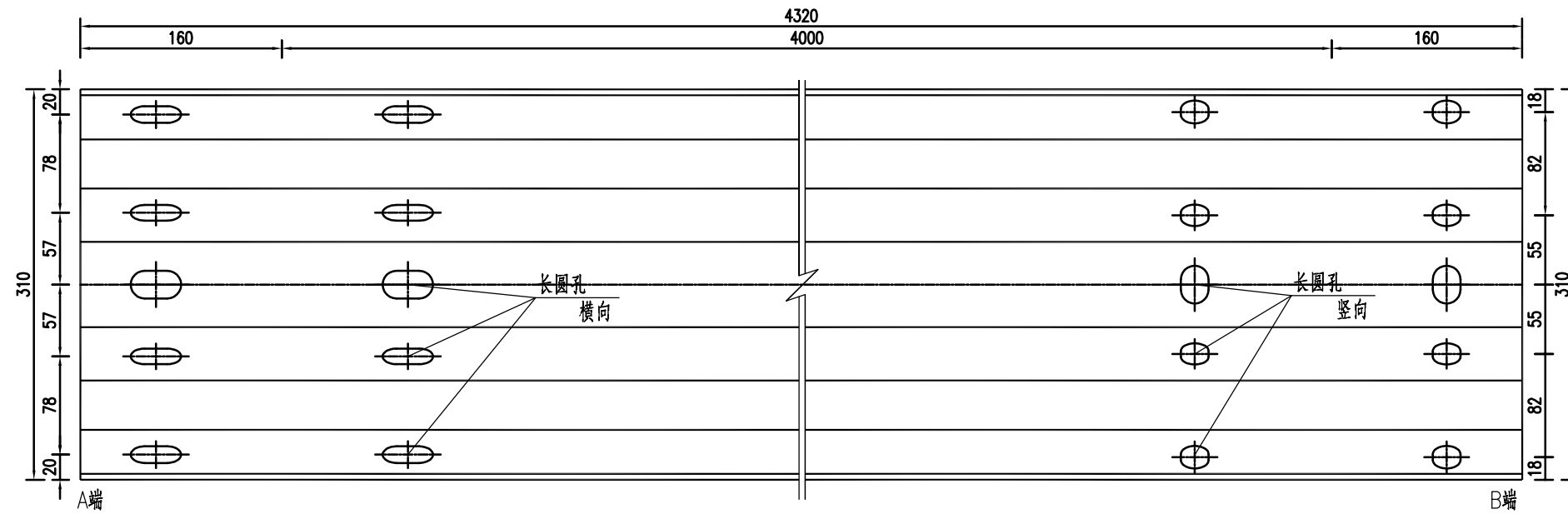
I - I



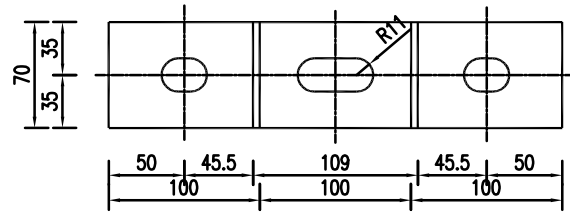
- 注：
 1、本图尺寸均以毫米为单位。
 2、本图为波形梁板B端端面图。
 3、本图适用于B级波形梁护栏。

设计	复核	审核	日期	图表号
<i>[Signature]</i>	<i>[Signature]</i>	<i>[Signature]</i>	2026.04	S8

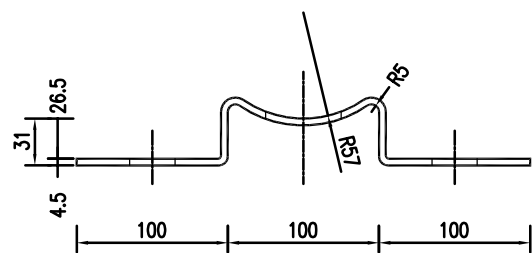
B01波形梁板



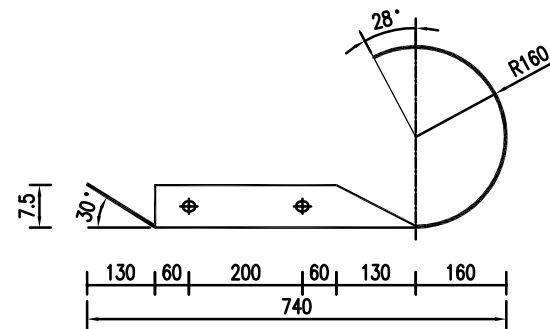
托架立面图



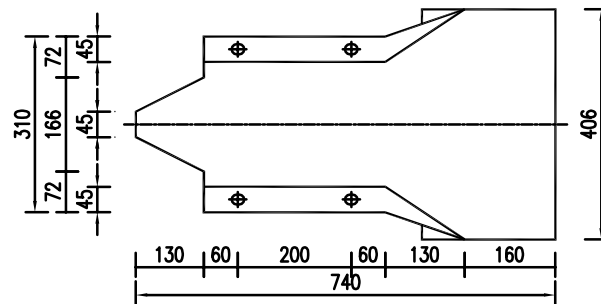
托架平面图



路侧护栏端头平面图(AD型)



路侧护栏端头立面图(AD型)



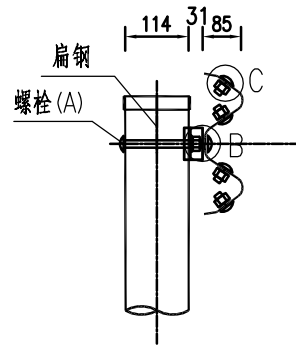
单位材料数量表

材料名称	单位	数量	重量
路侧护栏端头(AD型)	kg	1	10.8

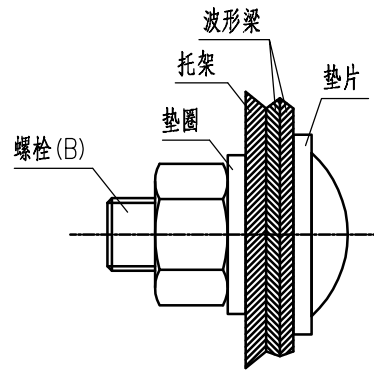
注:

- 1、本图尺寸均以毫米为单位。
- 2、安装搭接时B端置A端上。
- 3、板长为4320mm, B01波形梁板适用于路侧普通型, 立柱间距4m。
- 4、护栏端头采用热浸锌加喷塑防腐处理。
- 5、偏角 α 调整的原则是保证端头梁板边缘线距路缘石边缘线为350mm。
- 6、防阻块焊接处要求打磨光滑, 并做好防腐处理。

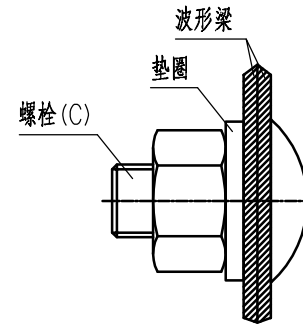
托架连接大样图



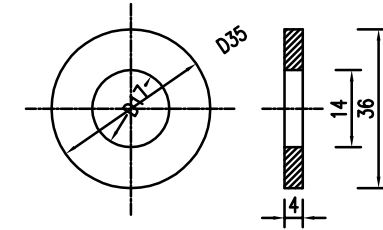
B节点大样图



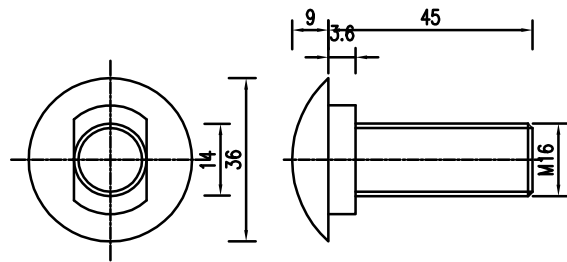
C节点大样图



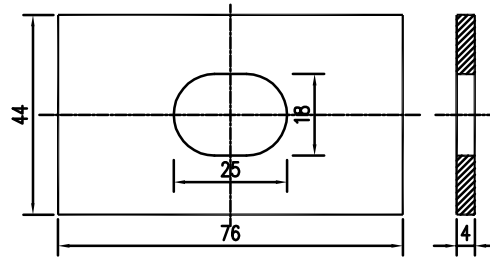
垫圈大样图



螺栓A(连接螺栓)大样图



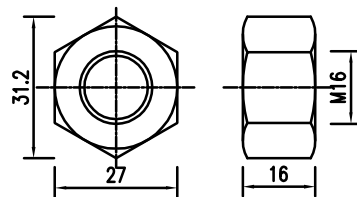
横梁垫圈大样图



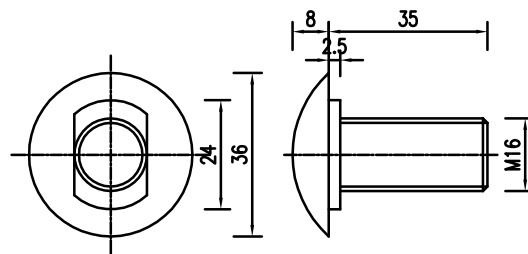
单位材料数量表

材料名称	规格	单位	数量	重量
螺栓(A)	M16X140	kg	1	0.251
螺栓(B)	M16X36	kg	1	0.09
螺栓(C)	M16X32.5	kg	1	0.08
螺母	M16	kg	1	0.06

螺母大样图



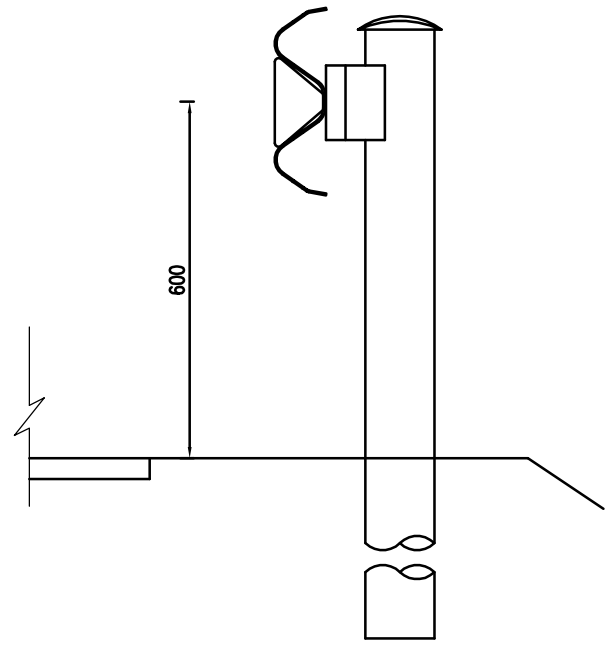
螺栓C(拼接螺栓)大样图



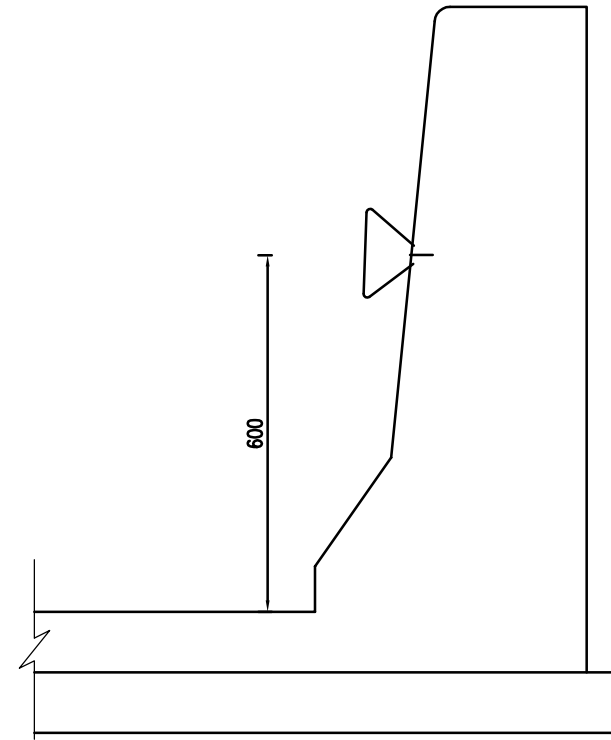
注:

- 1、本图尺寸均以毫米为单位。
- 2、螺栓(A),螺栓(B)为一般普通螺栓。
- 3、螺栓(C)为高强螺栓,采用20MnTiB钢,螺栓头部的成型,通过高温加工和常温冷加工两种不同工艺完成,螺纹采用液压法成型,螺母推荐采用35号钢,并通过适当的热处理工艺。
- 4、材料数量表中普通和高强度螺母的单件重量采用平均重量为0.0563kg。

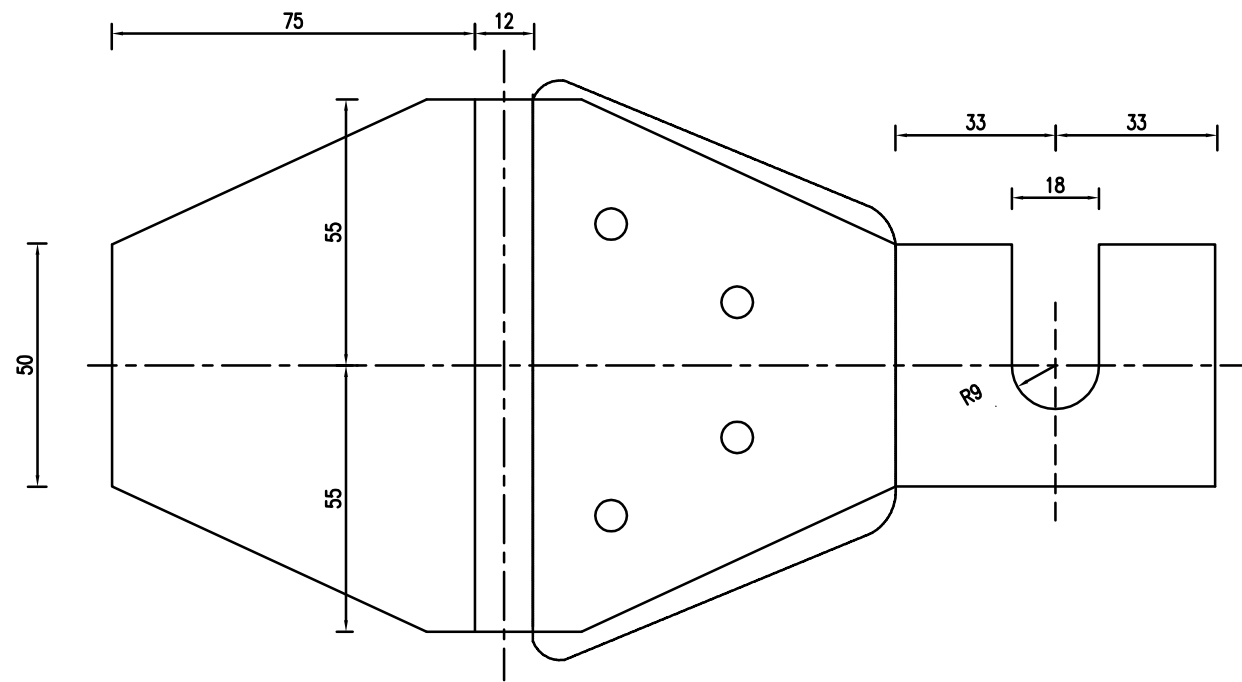
轮廓标附着式1 (波形梁护栏)



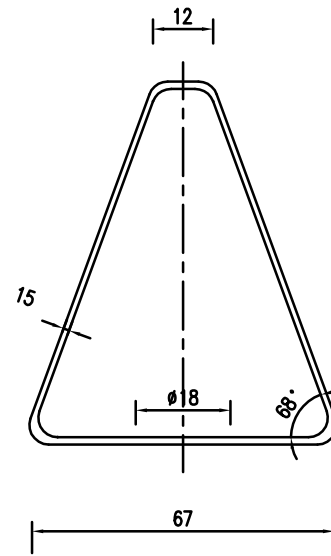
轮廓标附着式2 (砼护栏)



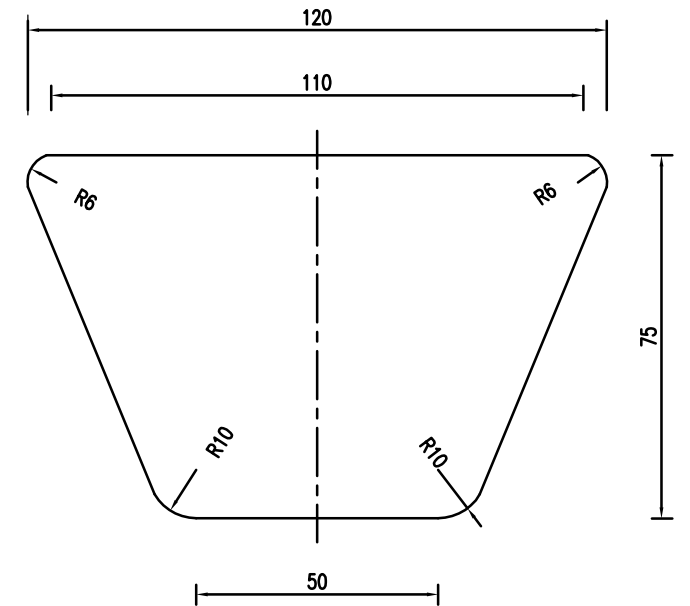
轮廓标大样图



侧面图

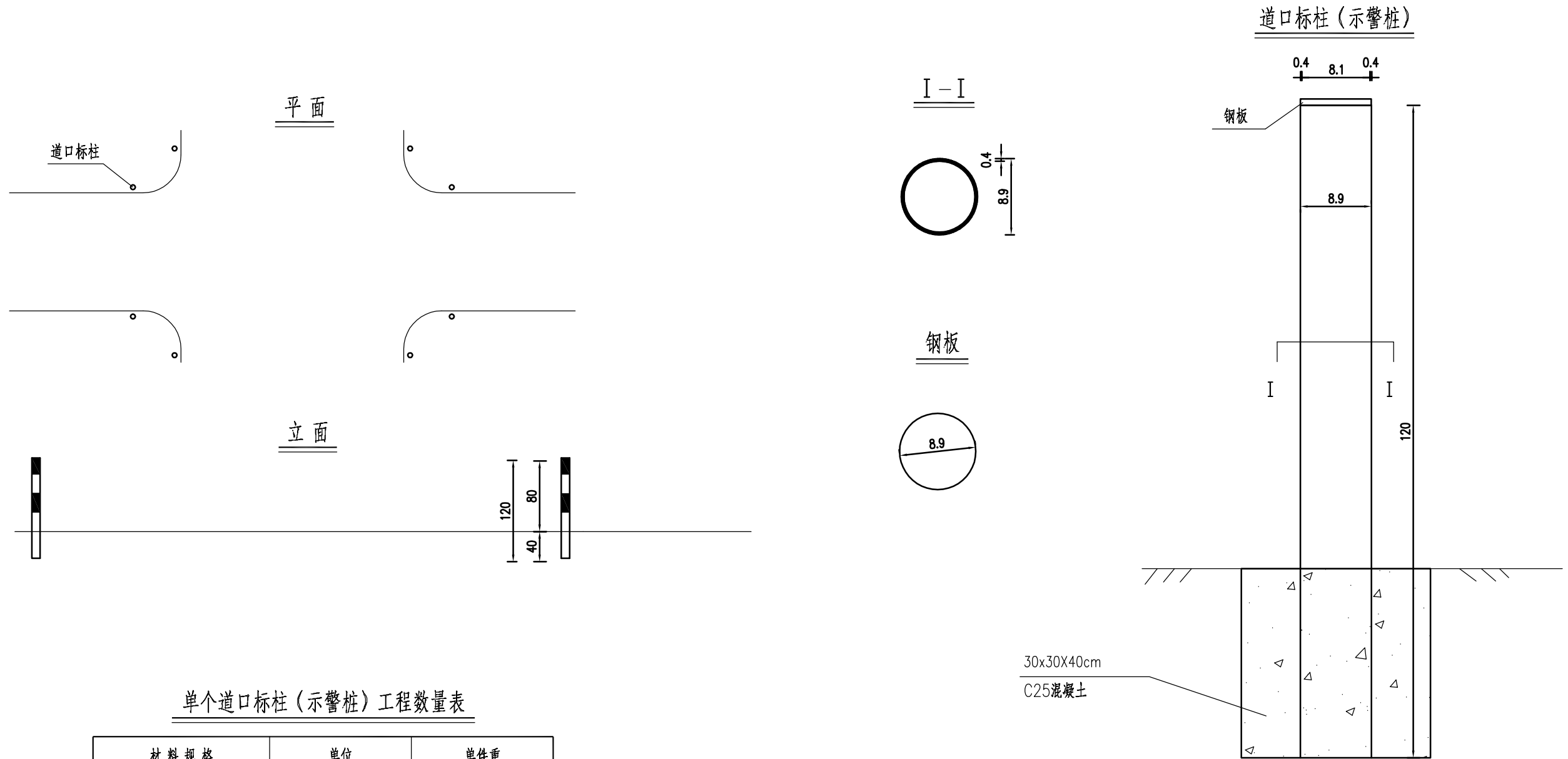


立面图



注:

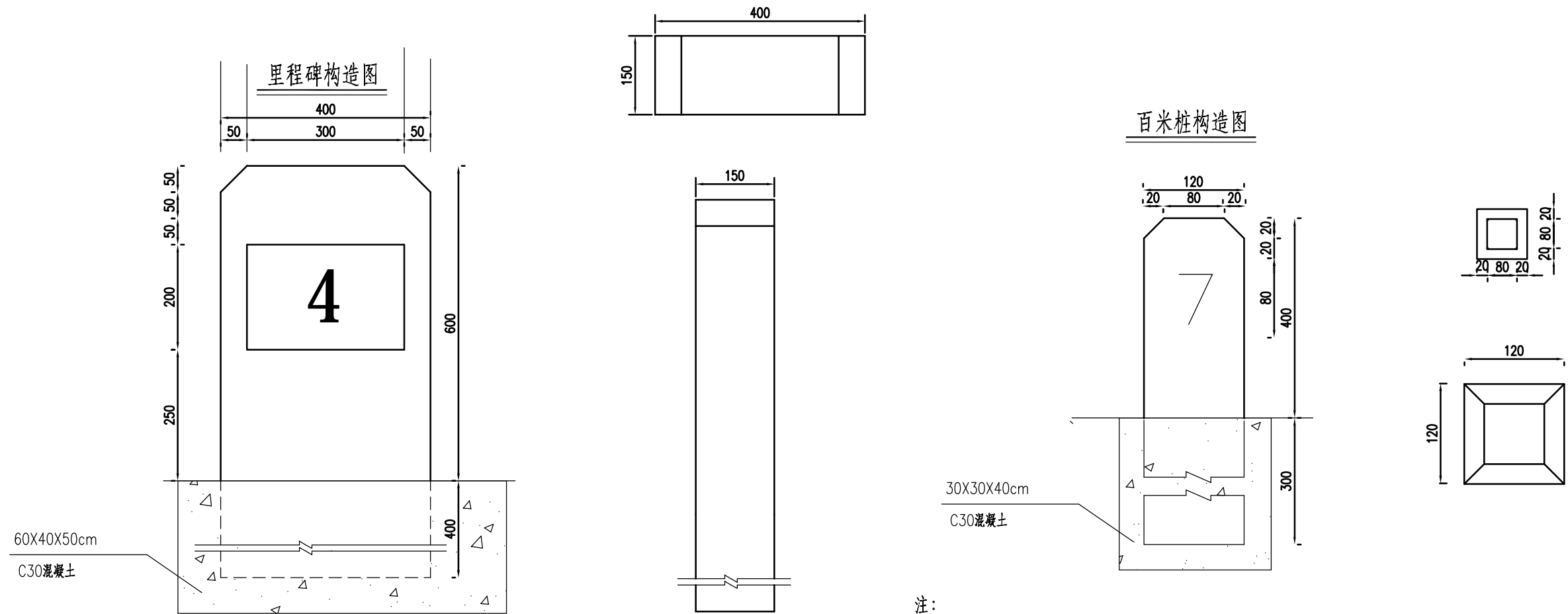
- 1、本图尺寸均以毫米计。
- 2、砼护栏上的轮廓标,用膨胀螺栓现场安装;活动护栏上打孔,螺栓连接。
- 3、反光片材料采用晶格反射器,在道路右侧为白色,左侧为黄色。
- 4、附着式轮廓标设于两侧护栏侧面。
- 5、轮廓标材料采用厚1.5mm的薄钢板。



- 注：
- 1、本图尺寸均以厘米计。
 - 2、道口标柱身每20cm贴红白相间的Ⅲ类反光膜。
 - 3、示警桩身每20cm贴黄黑相间的Ⅲ类反光膜。

单个道口标柱 (示警桩) 工程数量表

材料规格	单位	单件重
∅89钢管 δ=4mm	Kg	10.53
钢板5x114x114mm	Kg	0.48
混凝土C25	m³	0.036



- 注：
- 1、本图尺寸均以毫米计。
 - 2、里程碑字体为黑体（简体），材料为塑钢。
 - 3、里程碑柱体为白色²，用黑字。埋设在路基段前进方向的右侧，每1km设一块。
 - 4、百米桩为白底、黑字，设置方向中 α 宜为 $10^{\circ} \sim 20^{\circ}$ 。
 - 5、百米桩字体为黑体（简体），设于公路右侧，每100m设一个，百米桩材料采用塑钢。