
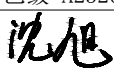


序号 SERIAL No	图纸名称 TITLE OF DRAWINGS	图号 DRAWN No	规格 SPECS	附注 NOTE
01	钢结构设计总说明	结施-01A/11	A1+1/4	
02	混凝土结构设计总说明	结施-02A/11	A1	
03	独立基础平面布置图	结施-03A/11	A1	
04	墙下基础平面布置图	结施-04/11	A1	
05	混凝土短柱定位图	结施-05/11	A1	
06	预埋螺栓定位图	结施-06/11	A1	
07	柱间支撑平面布置图	结施-07/11	A1	
08	屋面支撑及系杆平面布置图	结施-08/11	A1+1/4	
09	屋面檩条平面布置图	结施-09/11	A1+1/4	
10	GJ-1大样图	结施-10/11	A1	
11	GJ-2大样图	结施-11/11	A1	
12				
13				
14				
15				
16				
17				
18				
19				
20				
21				
22				
23				
24				
25				
26				
27				
28				
29				
30				

 中科设计研究（江苏）有限公司 ZHONGKE DESIGN & RESEARCH (JIANGSU) CO.,LTD ZKDRCO.	建设单位 CLIENT	连云港市沙河中学	工程编号 CONTRACT No.	ZJ202407-02
	工程名称 PROJECT TITLE	新建食堂	图别 CATEGORY	结施
建筑工程 甲级 A132005336 化工工程 乙级 A232005333	图纸目录		图号 DRAWING No.	00A/11
制表 DRAWN BY			日期 DATE	2026. 1
			共页 PAGE TOTAL	1
			第页 PAGE No.	1

混凝土结构设计总说明

一、工程概况：

- 1.建设地点：江苏省连云港市赣榆区沙河镇。
- 2.本工程概况详见下表。主要建筑功能：食堂。总建筑面积：1229.63平方米。

项目名称	层数	房屋平面尺寸(m)	建筑高度(m)	室内外高差	结构类型	基础类型	
连云港沙河中学新建食堂	地上1层	长度	宽度	5.300	300mm	门式刚架	独立基础
	无地下室	56.0	22.0				

二、设计依据：

- 1.设计基准期为50年，主体结构设计工作年限为50年(使用期满，不另行通知)。
- 2.自然条件：
 - 2.1 基本风压： $W_0=0.45\text{ kN/m}^2$ ；地面粗糙度：B类。
 - 2.2 基本雪压： $(100\text{年一遇})S_0=0.40\text{ kN/m}^2$
 - 2.3 本地区抗震设防烈度：7度，设计基本地震加速度值：0.15g，水平地震影响系数最大值0.125。场地类别：II类，设计地震分组：第三组，特征周期值0.45s。
 - 2.4 本场地地基土层地震液化程度判定：不液化。
- 3.工程地质勘察报告以及地下水条件：
 - 3.1 本工程依据连云港市沙河中学新建食堂项目岩土工程勘察报告(2026-001)作为设计依据
 - 3.2 地下水条件：在干湿交替作用条件下，本场地地下水对混凝土结构有微腐蚀性(硫酸盐含量)，对钢筋混凝土中的钢筋有微腐蚀性。在长期浸水条件下，本场地地下水对混凝土结构有微腐蚀性，对钢筋混凝土结构中的钢筋有微腐蚀性。
- 4.本工程遵循的国家及地方规范、规程及标准
 - 4.1 通用规范、规程和标准
《建筑结构可靠性统一设计标准》(GB50068-2018) 《混凝土结构设计标准》(GB/T50068-2010)(2024年版)
《建筑抗震设计标准》(GB/T50011-2010)(2024年版) 《建筑工程抗震设防分类标准》(GB50223-2008)
《建筑地基基础设计规范》(GB50007-2011) 《混凝土结构耐久性设计规范》(GB/T 50476-2019)
《工业建筑防腐设计标准》(GB 50046-2018) 《砌体结构设计规范》(GB50003-2011)
《钢筋机械连接技术规程》(JGJ 107-2016) 《中国地震动参数区划图》(GB18306-2015)
《建筑设计防火规范》(GB50016-2014)(2018版) 《混凝土结构通用规范》(GB55008-2021)
《工程建设标准强制性条文(房屋建筑部分)》(2013年版) 《工程结构通用规范》(GB55001-2021)

三、设计总则：

- 1.图中计算单位(除注明外)：长度单位为毫米(mm)；标高单位为米(m)；角度单位为度(°)。
- 2.本工程设计标高±0.000相当于11.60(黄海标高)，平面位置见总平面图。
- 3.本工程采用正投影法(或镜面投影法)进行绘制。
- 4.常用构件代号编写说明：

承台	CT	构造柱	GZ
地梁	DL	梁撑柱	M
柱	DZ		
- 5.本建筑物应按建筑图中注明的功能使用，未经技术鉴定或设计许可，不得改变结构的用途和使用环境。
- 6.本工程施工时尚应满足现行国家及所在地区的标准图《建筑物抗震构造详图》(20G329-1)、《建筑物抗震构造》(苏G02-2019)与《施工图结构设计总说明-混凝土结构》(12SG121-1)的要求。
- 7.本结构施工图平面整体表示方法是采用《混凝土结构施工图平面整体表示方法制图规则和构造详图》(22G101-1~3)系列图集进行绘制。

四、结构分类等级：

- 1.建筑结构的安全等级为一级，结构重要性系数为1.1。
- 2.地基基础设计等级为丙级
- 3.建筑抗震设防类别为重点设防类。
- 4.基础抗震等级二级，抗震构造措施按C级采取。
- 5.建筑耐火等级：二级，相应各类主要构件的耐火极限，所要求的最小构件尺寸及保护层最小厚应符合现行《建筑设计防火规范(GB50016)》中的规定。
- 6.混凝土结构的环境类别见下表。

环境类别	条件
一	室内正常环境
二	a 室内潮湿环境；严寒和寒冷地区的露天环境，与无侵蚀性的水或土壤直接接触的环境
	b 干湿交替环境；水位频繁变动环境；严寒和寒冷地区的露天环境，与无侵蚀性的水或土壤直接接触的环境
三	a 严寒和寒冷地区冬季水位变动区环境；受除冰盐影响环境；海岸环境。
	b 盐渍土环境；受除冰盐作用环境；海岸环境
四	海水环境
五	受人为或自然的侵蚀性物质影响的环境

注：埋入土中的基础、柱、梁等与水土接触的构件为五类；卫生间等潮湿环境为二类a；室外露天结构构件为二类a；其余部位为一类。

五、结构设计计算程序：PKPM软件STS 2021规范版V2.2

六、主要结构材料：

- 1.混凝土：本工程均采用预搅拌混凝土。
 - 1.1 混凝土强度等级见下表。
- | 项目名称 | 构件部位 | 标高 H | 混凝土强度等级 | 备注 |
|-------|--------|------------|---------|---------------------------------|
| 基础、短柱 | 基础 | -1.200 | C30 | 1.梁柱柱混凝土等级不同应严格按照施工规范操作，防止收缩裂缝。 |
| | 短柱 | 基础顶~-0.050 | C30 | |
| | 地梁 | -1.200 | C30 | |
| | 基础垫层 | | C20 | |
| | 圈梁、构造柱 | | C30 | |
| 标准构件 | | | | 按标准图要求 |

1.2 耐久性要求。各类环境的混凝土结构均应满足下表要求。

环境类别	最大水胶比	最小水胶用量	最大氯离子含量	最大碱含量
一(地表以上)	0.60		0.3%	不限制
二a(地表以上)	0.55		0.2%	3kg/m ³
五(地表以下)	0.40	340kg/m ³	0.08%	3kg/m ³

注：当使用非碱活性骨料时，对混凝土中的碱含量可不作限制。垫层混凝土采用泵送混凝土，承台、地梁、混凝土土接触的外表面涂刷环氧沥青，厚度大于1mm。承台、地梁、保护层为50。

2. 钢筋

- 2.1 本工程采用国家标准普通钢筋 HPB300级(Φ，fy=270N/mm²)；和 HRB400级钢筋(Φ，fy=360N/mm²)。
 - 2.2 抗震等级为一、二、三级的框架(含梯段)纵向受力钢筋的抗拉强度实测值与屈服强度实测值的比值不应小于1.25，钢筋的屈服强度实测值与强度标准值的比值不应大于1.3，且钢筋最大力总伸长率实测值不应小于9%。钢筋的强度标准值应具有不小于95%的保证率。吊钩、吊环应采用HPB300级钢，不得用冷加工钢筋制作。
 - 2.3 钢筋连接应采用机械连接或电渣压力焊，接头质量应符合国家现行有关标准的规定。受力钢筋接头宜设置在受力较小处，位置应相互错开。
 - 2.4 搭接选用：HPB300级钢筋采用E43型，HRB400级钢筋采用E55型。
3. 砌体：各个部位的填充墙材料、强度等级、砌块砂浆及容重详见下表。

构件部位	砖、砌块强度等级	砂浆强度等级	备注
±0.000以下外圈护墙	240MMU20.0实心混凝土砖	M10水泥砂浆	
外墙	200厚A5.0蒸压加气混凝土砌块	M7.5专用砂浆	容重不大于6.5kN/m ³
内隔墙	200厚A3.5蒸压加气混凝土砌块	M5.0专用砂浆	容重不大于6.5kN/m ³

- 3.1 安装需要固定锚栓的局部砌块采用混凝土块填充，捣固密实。
- 3.2 本工程砌体的施工质量控制等级为B级。
- 3.3 砌体砂浆采用预拌砂浆。

七、钢筋混凝土工程：

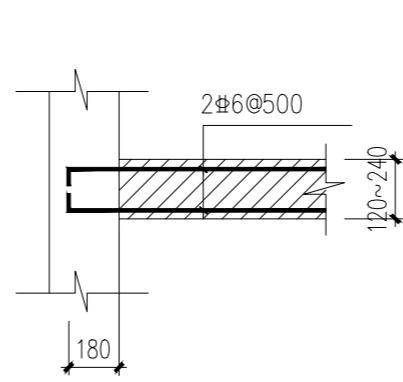
- 1.主筋的混凝土保护层厚度按平法图集《22G101-1》的第56页确定(基础等迎水面除外)。
- 2.钢筋接头形式及要求：

构件采用机械连接 搭接连接或焊接，图纸已经指定连接方式按指定要求连接。
- 3.纵向钢筋的锚固长度、搭接长度：
 - 3.1 受拉钢筋的基本锚固长度lab(按《22G101-1》第57、58页规定确定)。
 - 3.2 纵向受拉钢筋的绑扎搭接长度L1E(抗震)和L1(非抗震)(mm)按《22G101-1》第60、61页规定确定。
 - 3.3 受压钢筋的锚固长度不应小于受拉钢筋锚固长度的0.7倍。
4. 钢筋混凝土梁：
 - 4.1 梁内箍筋除单肢箍外，其余采用封闭式，并作成135度，纵向钢筋为多排时，应增加直线段弯钩在两排或三排钢筋以下弯折。
 - 4.2 梁内第一根箍筋距柱边或梁边50mm起。
 - 4.3 主梁内在次梁作用处，箍筋应贯通布置，凡未在次梁两侧注明箍筋者，均在次梁两侧各设3组箍筋，箍筋肢数、直径同梁箍筋，间距50mm。次梁箍筋在梁配筋图中表示。
 - 4.4 梁的纵向钢筋需要设置接头时，底部钢筋应在距支座1/3跨度范围内接头，上部钢筋应在跨中1/3跨度范围内接头。同一接头范围内的接头数量不应超过总钢筋数量的50%。
 - 4.5 在梁跨中开不大于150的洞，在具体设计中未说明做法时，洞的位置应在梁跨中的2/3范围内，梁高的中间1/3范围内。洞边及洞上下的配筋见图一。
 - 4.6 梁跨度大于或等于4m时，模板按跨度的0.2%起拱；
 - 4.7 梁平面配筋图中，若梁腹板高>450但未注明腰筋者，均应在腹板两侧面设置Φ12@≤200的构造钢筋，其构造参见图集22G101-1做法执行。
5. 钢筋混凝土柱：
 - 5.1 柱箍筋一般形式见配筋图。柱子箍筋一般为复合箍，除拉结钢筋外均采用封闭式，并作成135度弯钩，直钩长度为10d。
 - 5.2 柱与现浇梁、圈梁连接处，在柱内应预留箍筋，箍筋伸出柱外皮长度为1.2la(1aE)，锚入柱内长度为ab(laE)。
6. 砌体填充墙(内隔墙)
 - 1) 砌体填充墙平面位置详建筑施工图，砌体采用A3.5砂加气混凝土砌块，M5.0混合砂浆砌筑。
 - 2) 砌体填充墙应沿框架柱(包括构造柱)或钢筋混凝土墙全高每隔500mm设置2Φ6的拉筋，拉筋伸入填充墙内的长度应沿墙全长贯通，详见图一。
 - 3) 当因填充墙转角部位底部无梁而未设置构造柱时，应沿墙高每隔500设置转角拉筋，详见图二。
 - 4) 砌体填充墙内的构造柱未在各楼层结构平面图中画出时，一律按以下原则设置：
 - 1) 填充墙长度>5米或层高2倍时，沿墙长度方向每隔4m或层高2倍处设置一根构造柱；
 - 2) 外墙、楼梯间及电梯墙转角处设置构造柱；
 - 3) 填充墙顶部无梁墙或混凝土柱(墙)时，在端部增设构造柱；
 - 4) 超过2.1m的门窗洞口两侧。构造柱尺寸：墙宽×200，配筋为4Φ10，Φ6@200。
 - 5) 当门窗洞口宽度<2.1m时，洞边应设抱框柱做法详见图集《22G614-1》中第17页。
 - 6) 当填充墙采用混凝土空心砌块砌筑时，洞口两侧也可设置芯柱代替抱框柱，做法详见图集《22G614-1》中第28页。
 - 7) 砌体填充墙高度大于4米时，在半层高处或门洞上顶设与柱连接且沿全墙贯通的钢筋混凝土水平圈梁，圈梁高200，宽同墙宽，配筋为4Φ12，Φ6@200。若水平圈梁遇过梁，则兼作过梁并按过梁配筋(柱)施工时，应在相应位置预留4Φ12与圈梁纵筋连接。
 - 8) 填充墙不砌至梁、板底时，墙顶必须增设一道通长圈梁。圈梁高120、宽同墙宽，配筋为4Φ12，Φ6@200。
 - 9) 填充墙内的构造柱应先砌墙后浇混凝土，施工主体结构时，应在上下楼层梁的相应位置预留相同直径和数量的插筋与构造柱纵筋连接。
 - 10) 框架柱(或构造柱)边砖墙垛长度不大于120时，可采用素混凝土浇筑。

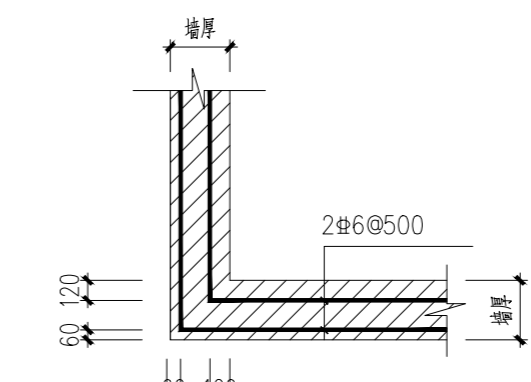
11. 砌体内门窗洞口顶部无梁时，均按图三的要求设置钢筋混凝土过梁。当(门窗)洞顶离结构梁(或板)底小于上述的钢筋混凝土过梁高度时，过梁与结构梁(或板)浇成整体，如图四。
12. 在填充墙与混凝土构件周边连接处，应固定设置镀锌钢丝网，其宽度不小于200。
13. 楼梯间和人流通道的填充墙，尚应采用中1钢丝网砂浆面层加强。
14. 砌块墙体开设管线槽时应使用开槽机，严禁敲击成槽。管线埋设后，小孔和小槽用水泥砂浆填补，大孔和大槽用细石混凝土填实。
15. 构造柱与墙身连接，填充墙构造柱下端做法，填充墙构造柱上端做法图五、六、七
16. 除以上所述构造要求外，也可参照国标图集06CG01。

八、施工需要注意的问题：

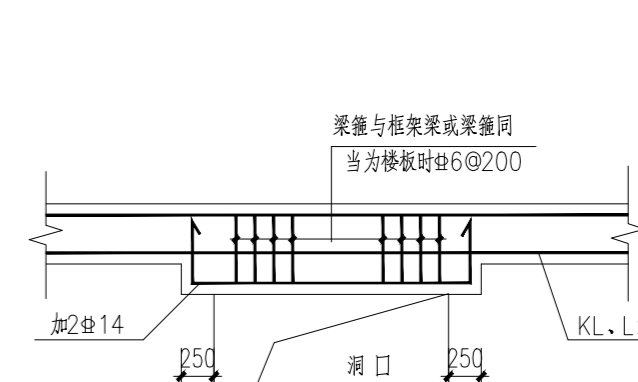
1. 防雷接地做法详见电路图。
 2. 承担本工程建筑结构施工的单位应具备相应的资质。
 3. 结构施工应严格按照与本工程有关的国家现行施工验收规范、规程的规定进行施工和验收。
 4. 结构图中预留孔、洞、槽、管、预埋件等应与各专业图纸核对无误，无漏后方可施工，不得后凿。
- 九、未详事项执行国家、行业现行标准、规范、规程及市建设局文件执行。
- 9.1 依据《危险性较大的分部分项工程安全管理规定》，本工程中涉及危大工程的重点部位和环节，包括模板工程、护坡、起重吊装及起重机械安装拆卸工程、脚手架工程、钢结构安装工程等。
 - 9.2 施工前，对危大工程应做好以下工作：
 - 9.2.1 应按照《危险性较大的分部分项工程安全管理规定》中的相应条款做好充分的前期准备
 - 9.2.2 制定专项施工方案
 - 9.2.3 施工现场应做好安全管理



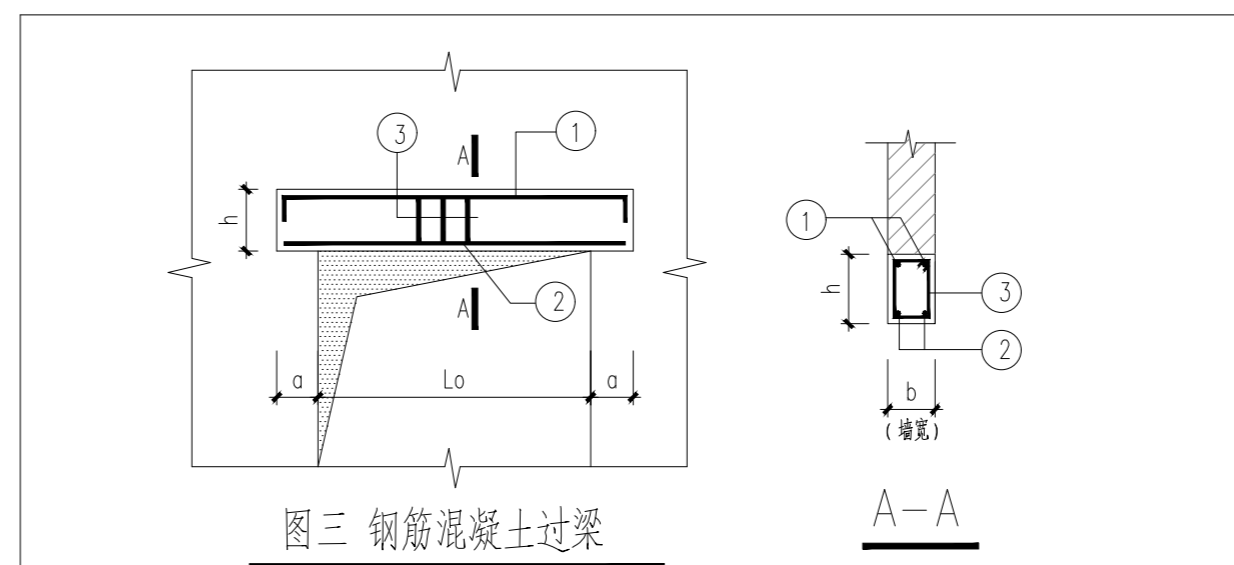
图一 填充墙与混凝土柱、墙间拉筋构造



图二 墙体转角未设构造柱时拉筋构造

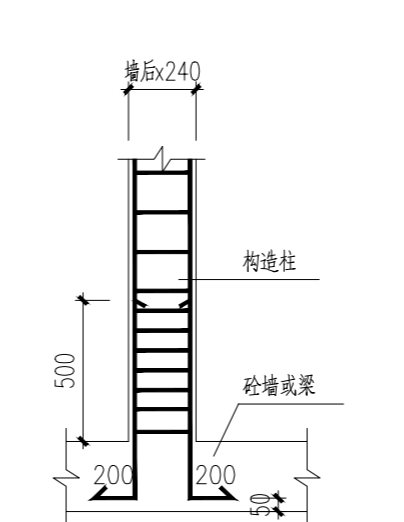


图四

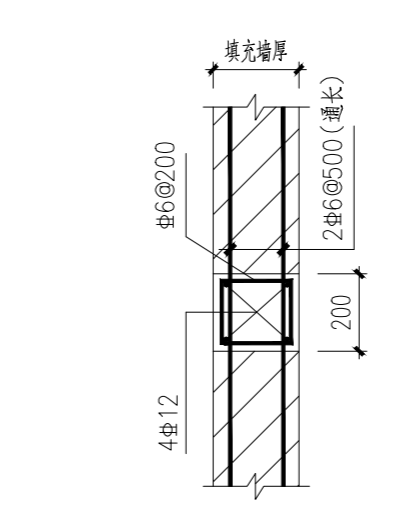


图三 钢筋混凝土过梁

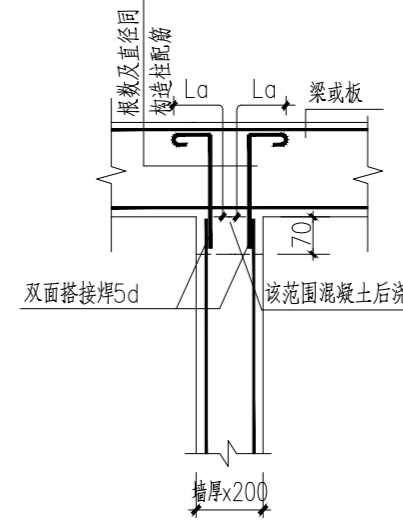
净跨 L ₀	L ₀ ≤ 1000	1000 < L ₀ ≤ 1500	1500 < L ₀ ≤ 2000	2000 < L ₀ ≤ 2500	2500 < L ₀ ≤ 3000	3000 < L ₀ ≤ 4500
梁高 h	120	150	180	240	300	400
支承长度 a	180	240	240	360	360	360
面筋 ①	2Φ10	2Φ10	2Φ10	2Φ12	2Φ12	2Φ16
底筋 ②	2Φ10	2Φ12	2Φ14	2Φ16	2Φ16	3Φ20
箍筋 ③	Φ6@150	Φ6@150	Φ6@150	Φ6@150	Φ6@150	Φ8@150



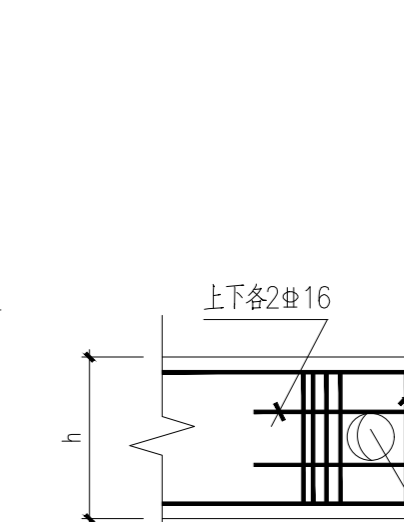
图五 填充墙构造柱下端做法



图六 构造柱与墙身连接示意图



图七 填充墙构造柱上端做法



图八

序号	日期	修改内容
SERIAL NUMBER	DATE	MODIFICATION

执业签章 REGISTER STAMP

消防签章 FIRE DEPARTMENT STAMP

出图签章 PUBLISH STAMP

会签栏 SIGN JOINTLY HURDLE

日期 DATE

建筑 ARCHITECTURE

结构 STRUCTURE

给排水 WATER SUPPLY AND DRAINAGE

电气 ELECTRICITY

智能 INTELLIGENCE AND ILLIATE

暖通 HEATING AND VENTILATE

签字栏 SIGNATURE

批准 APPROVE 丁训凯

审核 REVIEWED 卢百兵

校核 CHECKED 刘怡然

项目负责人 PROJECT CHIEF 丁万青

专业负责人 SPECIALTY CHIEF 卢百兵

设计 DESIGNED 沈旭

CAD制图 CAD DRAWN 沈旭

设计号 DESIGN NUMBER ZJ202407-02

图别 CHART CATEGORY 结构

图号 CHART NUMBER 02A/11

图档号 PIGEONHOLE NUMBER

出图日期 FULL CHART DATE 2026.1

版次 ISSUE 第一版

建设单位 BUILD OFFICE 连云港市沙河中学

工程名称 PROJECT NAME 新建食堂

图纸内容 DRAWING CONTENT 混凝土结构设计总说明

中科设计研究(江苏)有限公司

ZHONGKE DESIGN & RESEARCH (JIANGSU) CO., LTD.

资质等级 建筑工程 甲级 A132005336

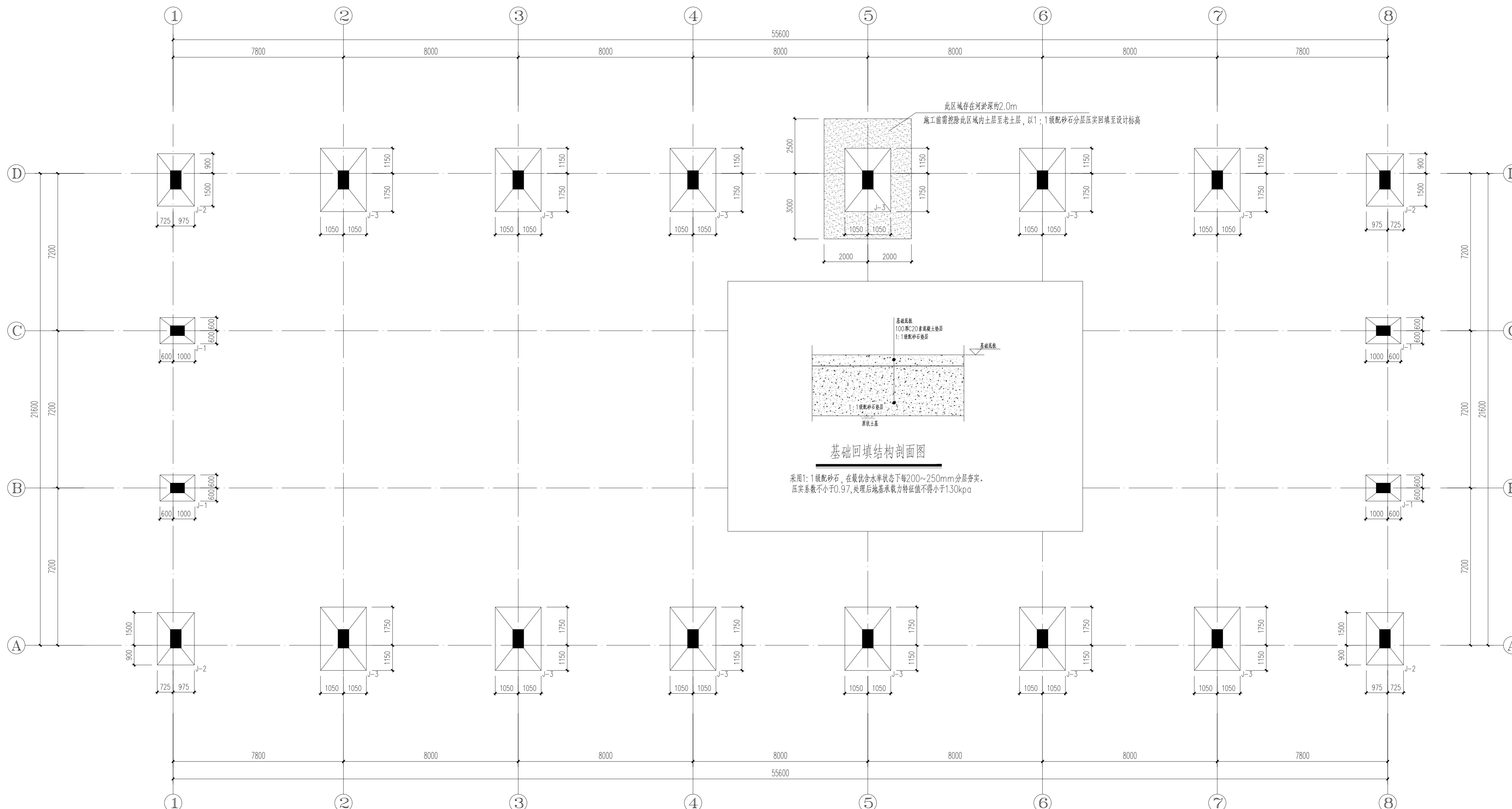
化工工程 乙级 A232005333

TEL: 0518-85801051 FAX: 0518-85856469

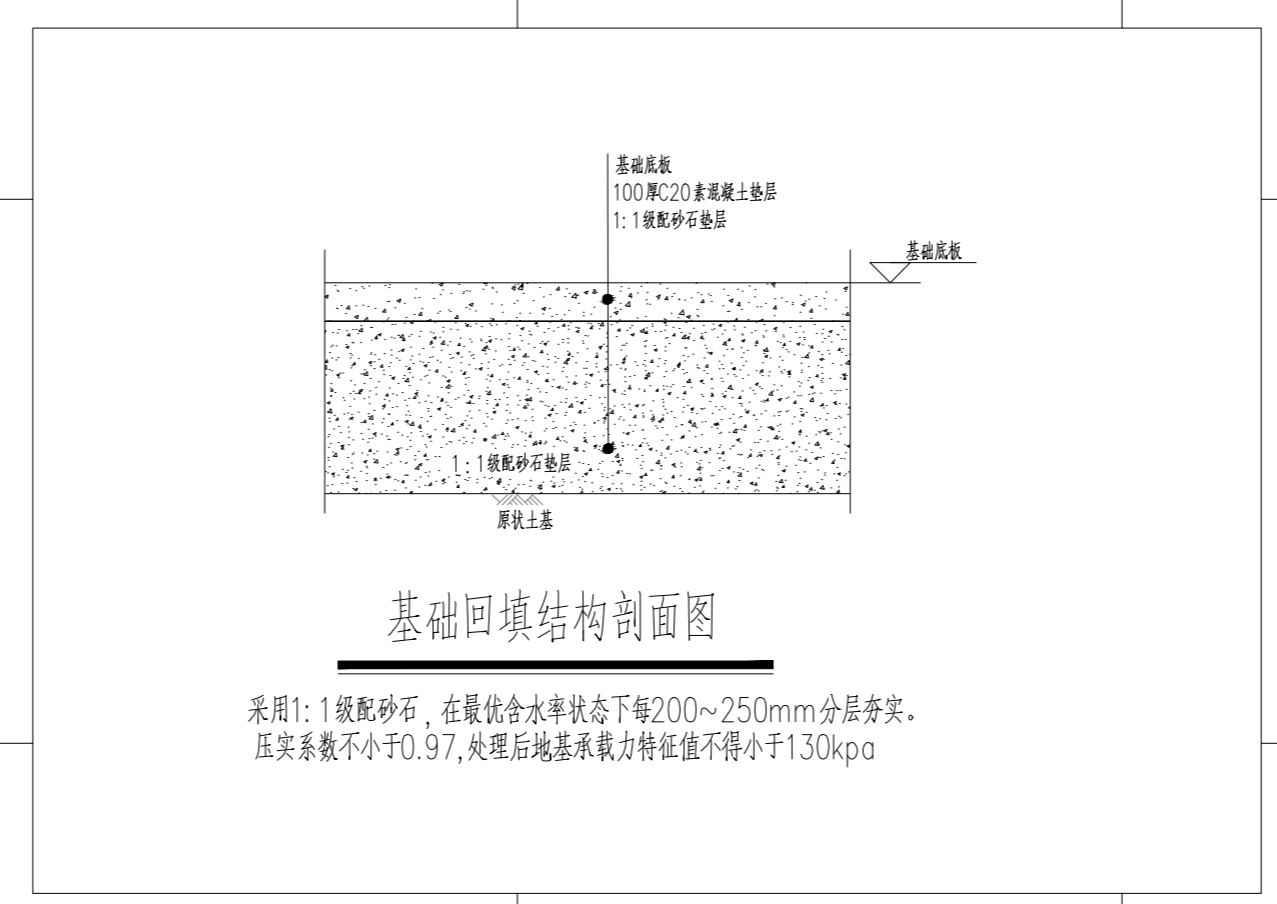
地址：江苏省连云港市海州区凤凰大道东1-3号楼

版权所有 侵权必究

THE COPYRIGHT IS HELD BY ZHONGKE DESIGN & RESEARCH (JIANGSU) CO., LTD. ALL RIGHTS RESERVED. NO REPRODUCTION OR TRANSFER IN ANY FORM WITHOUT PRIOR WRITTEN PERMISSION. VIOLATORS SHALL BE PROSECUTED.



此区域存在河床深约2.0m
施工前需挖除此区域内土层至老土层，以1:1级配砂石分层压实回填至设计标高



采用1:1级配砂石，在最佳含水率状态下每200~250mm分层夯实，压实系数不小于0.97，处理后地基承载力特征值不得小于130kpa

独立基础平面布置图 1:100

独立基础配筋表

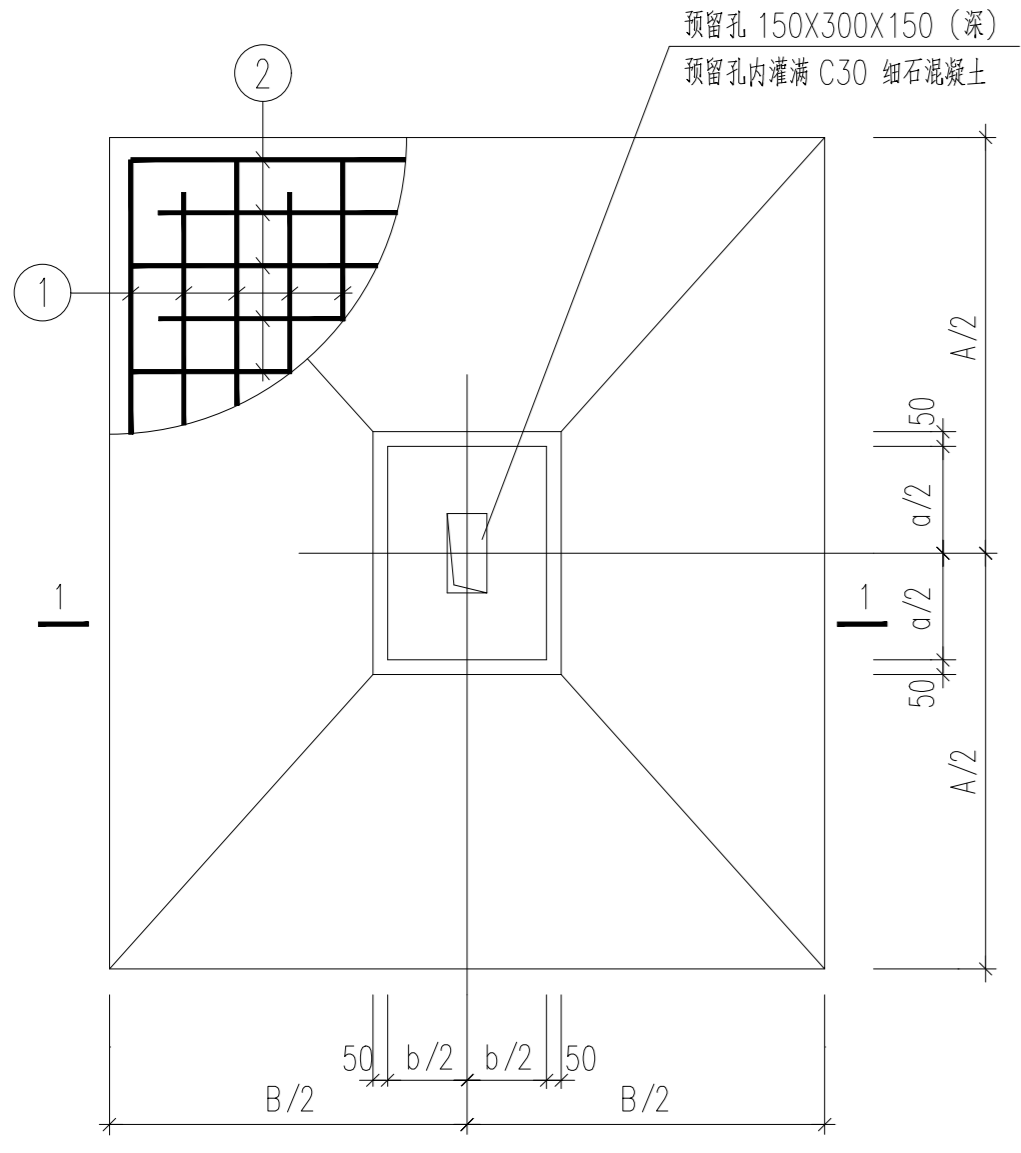
基础编号	基底尺寸		混凝土短柱尺寸		基础高度		底板配筋		抗剪键预留孔
	A	B	a	b	H1	H2	①	②	
J-1	1600	1200	650	500	300	200	Φ12@140	Φ12@140	设置
J-2	2400	1700	850	500	300	200	Φ12@140	Φ12@140	设置
J-3	2900	2100	850	500	300	200	Φ12@140	Φ12@140	设置

基础施工说明:

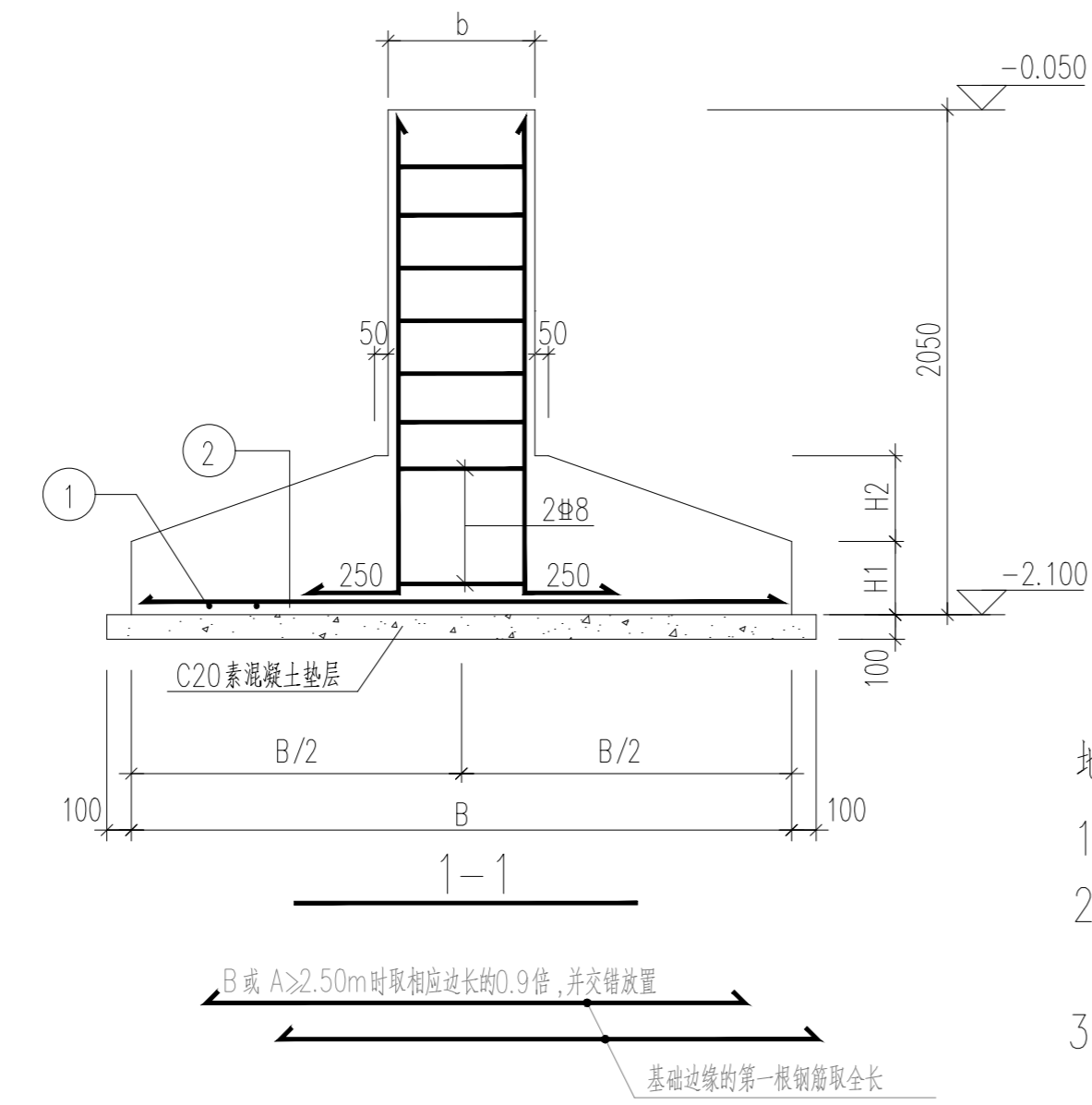
- 本工程依据连云港市沙河中学新建食堂项目岩土工程勘察报告(2026-001)以二层黏土层为基础持力层，地基承载力特征值 $f_{ak}=130KPa$ ，独立基础埋深2.100m，局部超挖部分以C20素混凝土回填至设计标高。
- 基础垫层采用C20素混凝土浇筑，基础采用C30
- 采用机械挖土时严禁扰动基底持力层，施工时应保留不少于200mm厚土层，再用人工挖至槽底标高。如已扰动基底持力层，应挖除扰动部分，用级配砂石分层回填处理，压实系数不应小于0.97。
- 基槽开挖至设计标高后，请通知有关人员验槽。
- 本工程±0.000为11.600
- 上部钢结构的吊装应在基础回填土工程完工后方可进行。
- 基础检测应依据江苏省建筑地基基础检测规程DB32/T 3916-2020执行

地基基础防腐说明见下:

- 基础混凝土等级C30，最小水泥用量不小于 $300kg/m^3$ ，最大水灰比0.50，最大氯离子质量比0.10%，最大碱含量 $3.5kg/m^3$
- 基础与垫层的防护要求：垫层采用100mm厚C20素混凝土，承台与垫层表面涂聚合物水泥砂浆两遍
基础梁防护要求：基础梁表面涂聚合物水泥砂浆两遍
- 标高0.00以下与土直接接触的墙、柱表面涂聚合物水泥砂浆两遍。



独立基础详图 1:30
用于J-1~J-2



1-1
B或A≥2.50m时取相应边长0.9倍，并交错设置
基础边缘的第一根钢筋取全长

序号	日期	修改内容
SERIAL NUMBER	DATE	MODIFICATION

执业签章 REGISTER STAMP

消防签章 FIRE DEPARTMENT STAMP

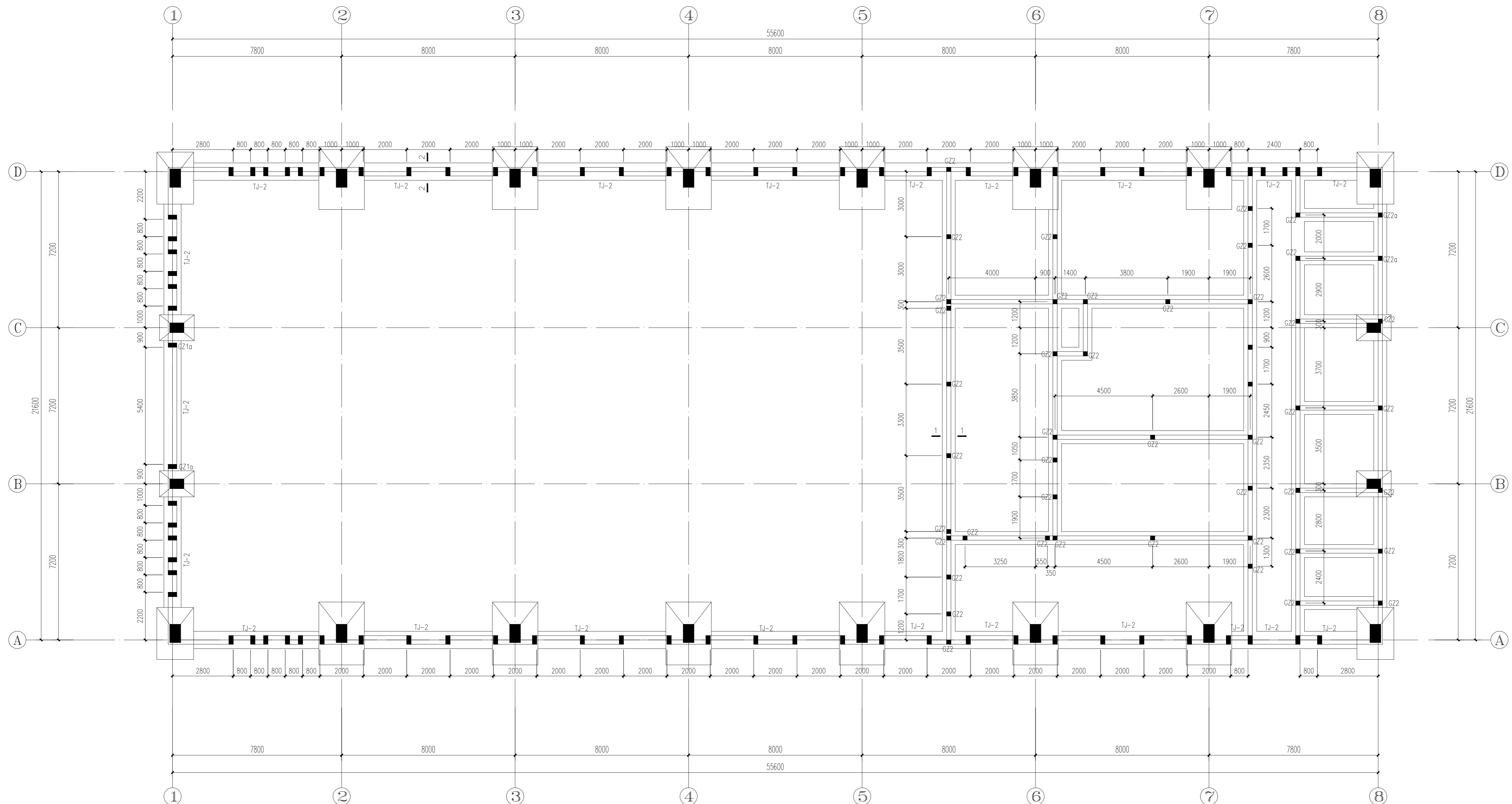
出图签章 PUBLISH STAMP

会签栏 SIGN JOINTLY HURDLE	日期DATE
建筑 ARCHITECTURE	
结构 STRUCTURE	
给排水WATERSUPPLYANDDRAINAGE	
电气 ELECTRICITY	
智能INTELLIGENCE ANDABILATE	
暖通HEATING AND VENTILATE	

签字栏 SIGNATURE	
批准 APPROVE	丁训凯
审核 REVIEWED	卢百兵
校核 CHECKED	刘怡然
项目负责人 PROJECT CHIEF	丁万青
专业负责人SPECIALTYCHIEF	卢百兵
设计 DESIGNED	沈旭
CAD制图 CAD DRAWN	沈旭
设计号 DESIGN NUMBER	ZJ202407-02
图别 CHART CATEGORY	结构
图号 CHART NUMBER	03A/11
图档号 PIGEONHOLE NUMBER	
出图日期FULFILL CHARTDATE	2026.1
版次 ISSUE	第一版

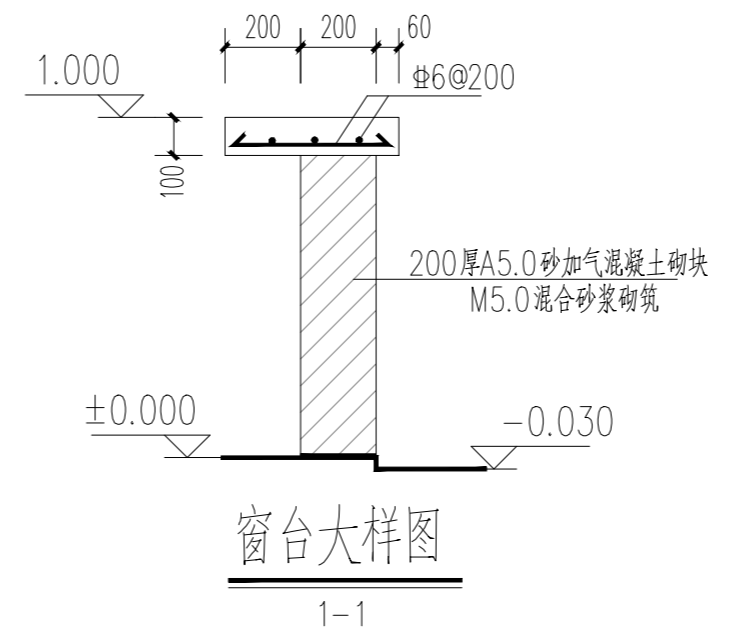
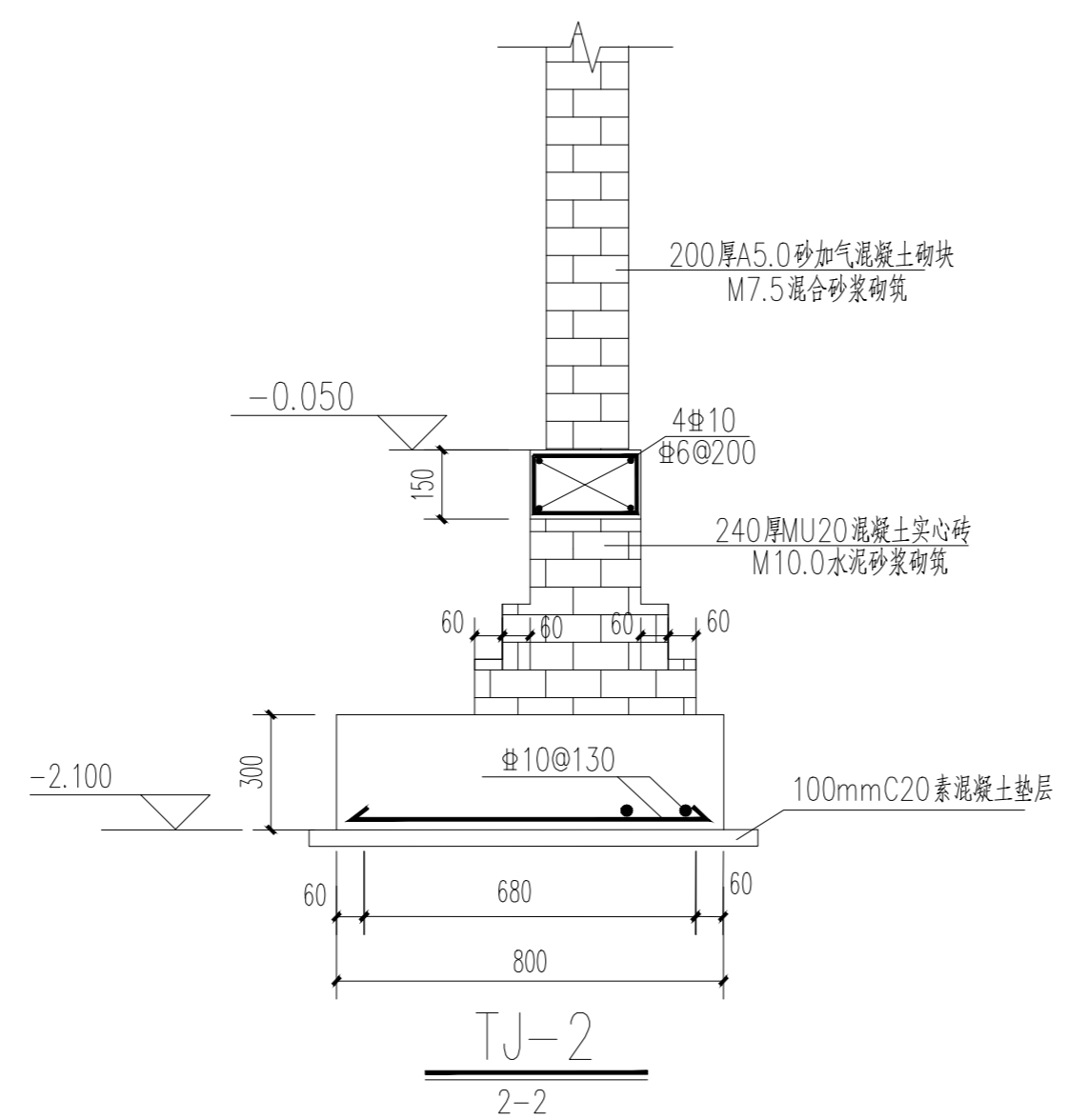
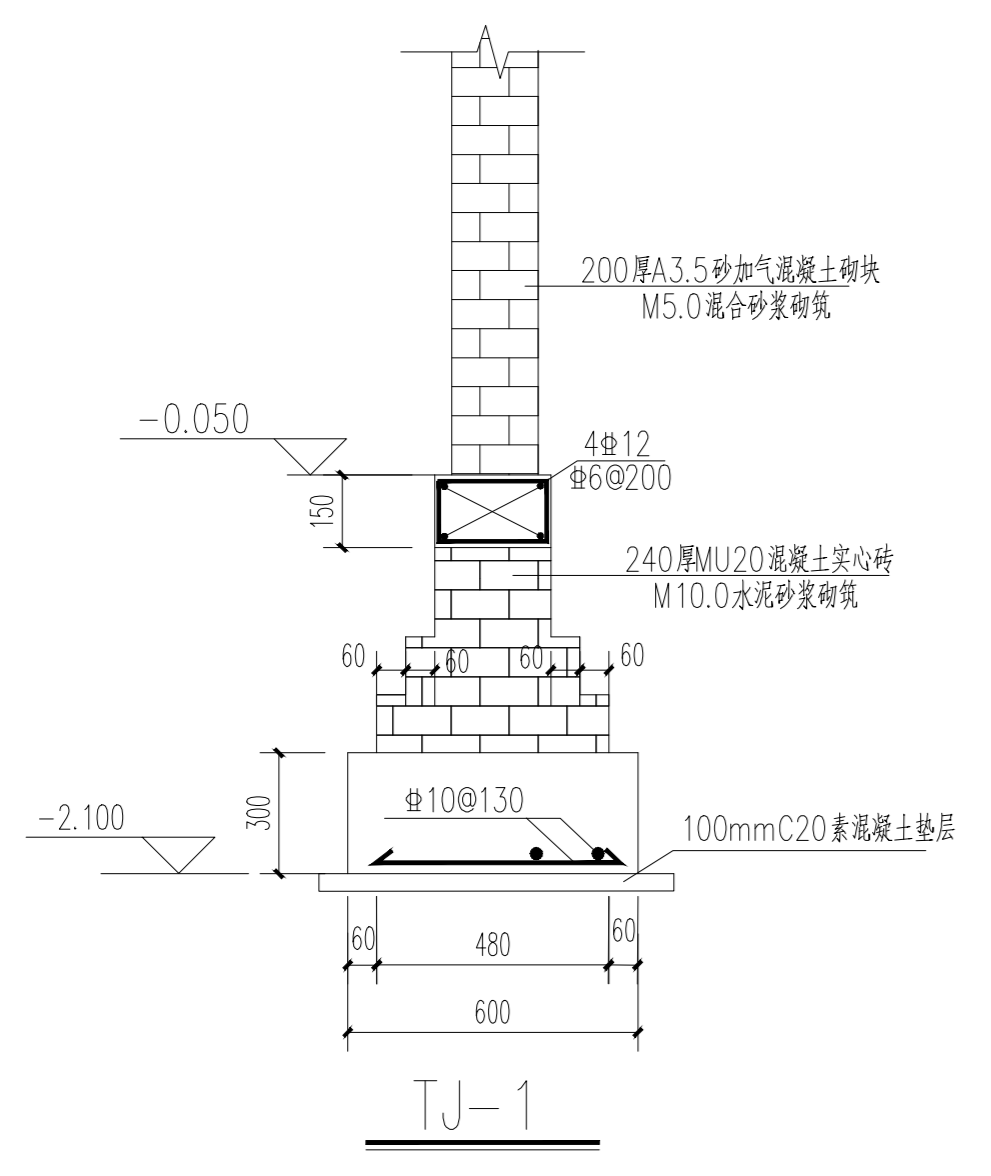
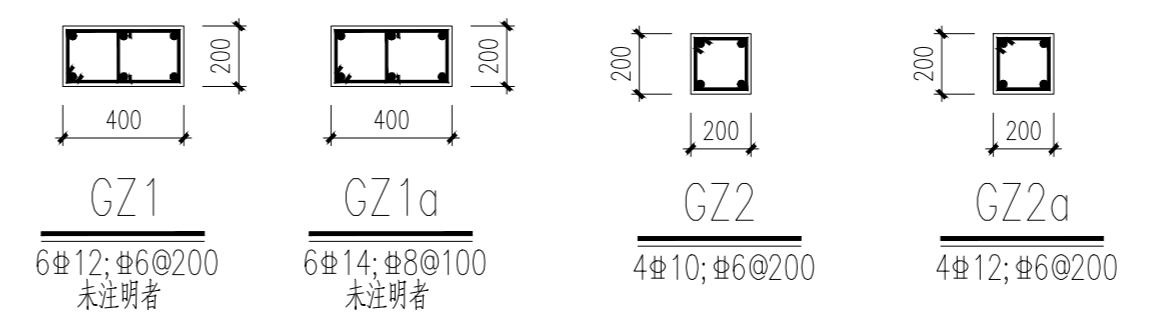
建设单位 BUILD OFFICE	连云港市沙河中学
工程名称 PROJECT NAME	新建食堂
图纸内容 DRAWING CONTENT	独立基础平面布置图

中科设计研究(江苏)有限公司
ZHONGKE DESIGN & RESEARCH (JIANGSU) CO., LTD.
资质等级 建筑工程 甲级 A132005336
化工工程 乙级 A232005333
TEL: 0518-85801051 FAX: 0518-85856469
地址: 江苏省连云港市海州区凤凰大道东1-3号楼
版权所有 未经许可 不得转载 违者必究!
THE COPYRIGHT IS HELD BY ZHONGKE DESIGN & RESEARCH (JIANGSU) CO., LTD. ALL RIGHTS RESERVED. NO REPRODUCTION OR TRANSFER IN ANY FORM WITHOUT PRIOR WRITTEN PERMISSION. VIOLATORS SHALL BE PROSECUTED.



墙下基础平面布置图 1:100

1. 未注明构造柱均为GZ1
2. 未注明墙下条基均为TJ-1



序号	日期	修改内容
SERIAL NUMBER	DATE	MODIFICATION

执业签章 REGISTER STAMP

消防签章 FIRE DEPARTMENT STAMP

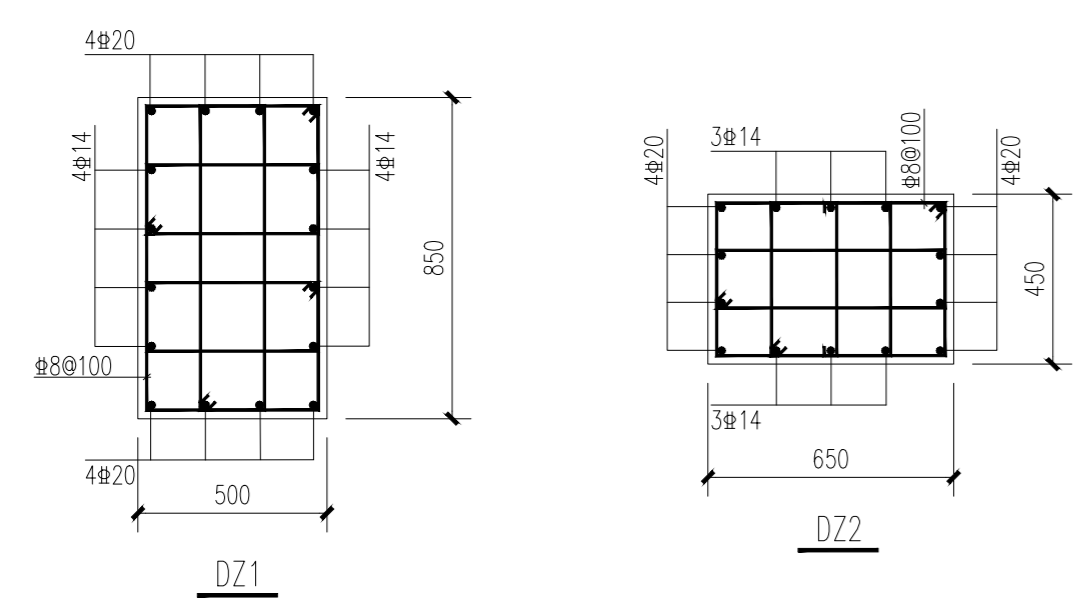
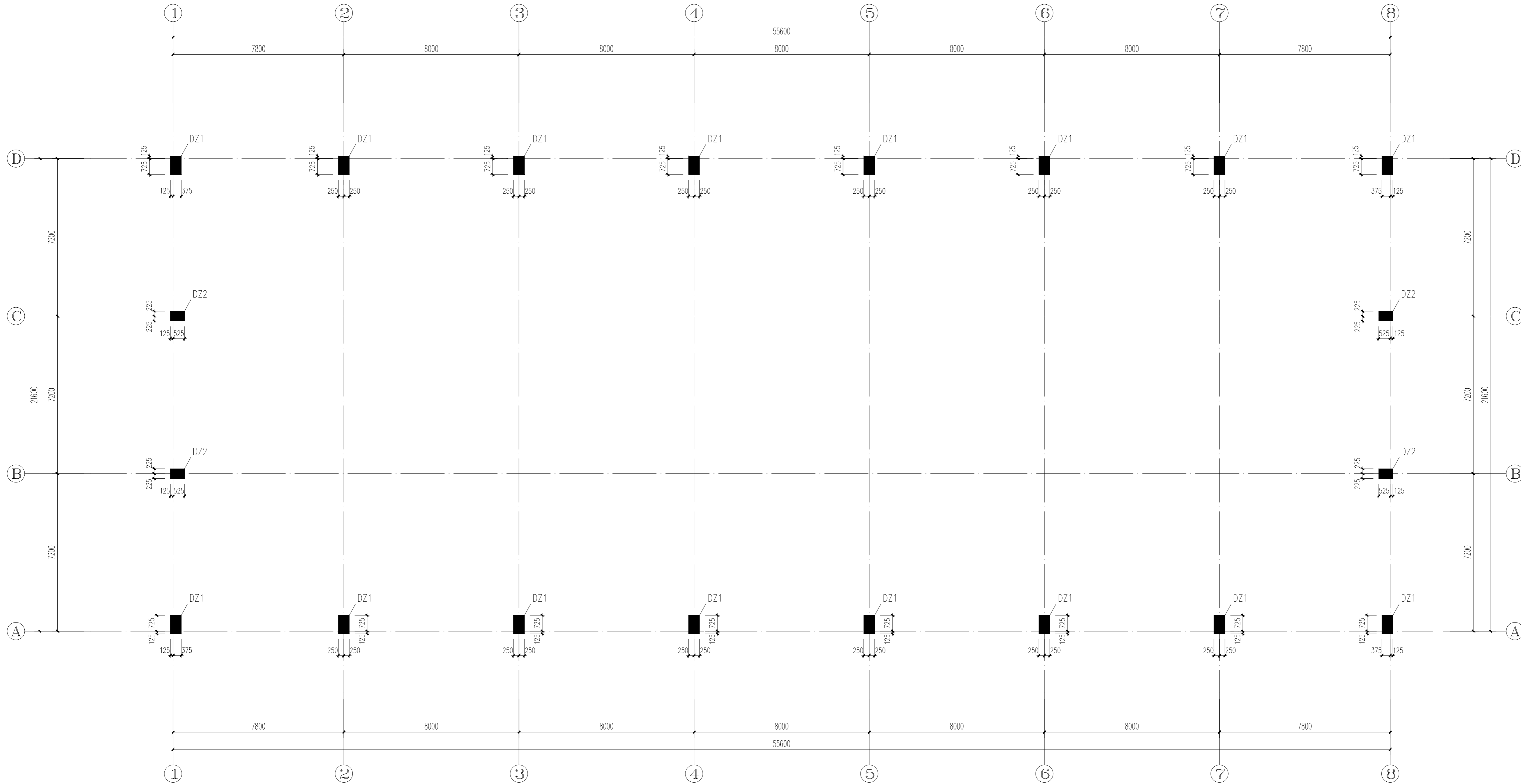
出图签章 PUBLISH STAMP

会签栏 SIGN JOINTLY HURDLE	日期DATE
建筑 ARCHITECTURE	
结构 STRUCTURE	
给排水 WATER SUPPLY AND DRAINAGE	
电气 ELECTRICITY	
智能 INTELLIGENCE AND ABILITATE	
暖通 HEATING AND VENTILATE	

签字栏 SIGNATURE		
批准 APPROVE	丁训凯	
审核 REVIEWED	卢百兵	
校核 CHECKED	刘怡然	
项目负责人 PROJECT CHIEF	丁万青	
专业负责人 SPECIALTY CHIEF	卢百兵	
设计 DESIGNED	沈旭	
CAD制图 CAD DRAWN	沈旭	
设计号 DESIGN NUMBER	ZJ202407-02	
图别 CHART CATEGORY	结构	
图号 CHART NUMBER	04/11	
图档号 PIGEONHOLE NUMBER		
出图日期 FULFILL CHARTDATE	2025.12	
版次 ISSUE	第一版	

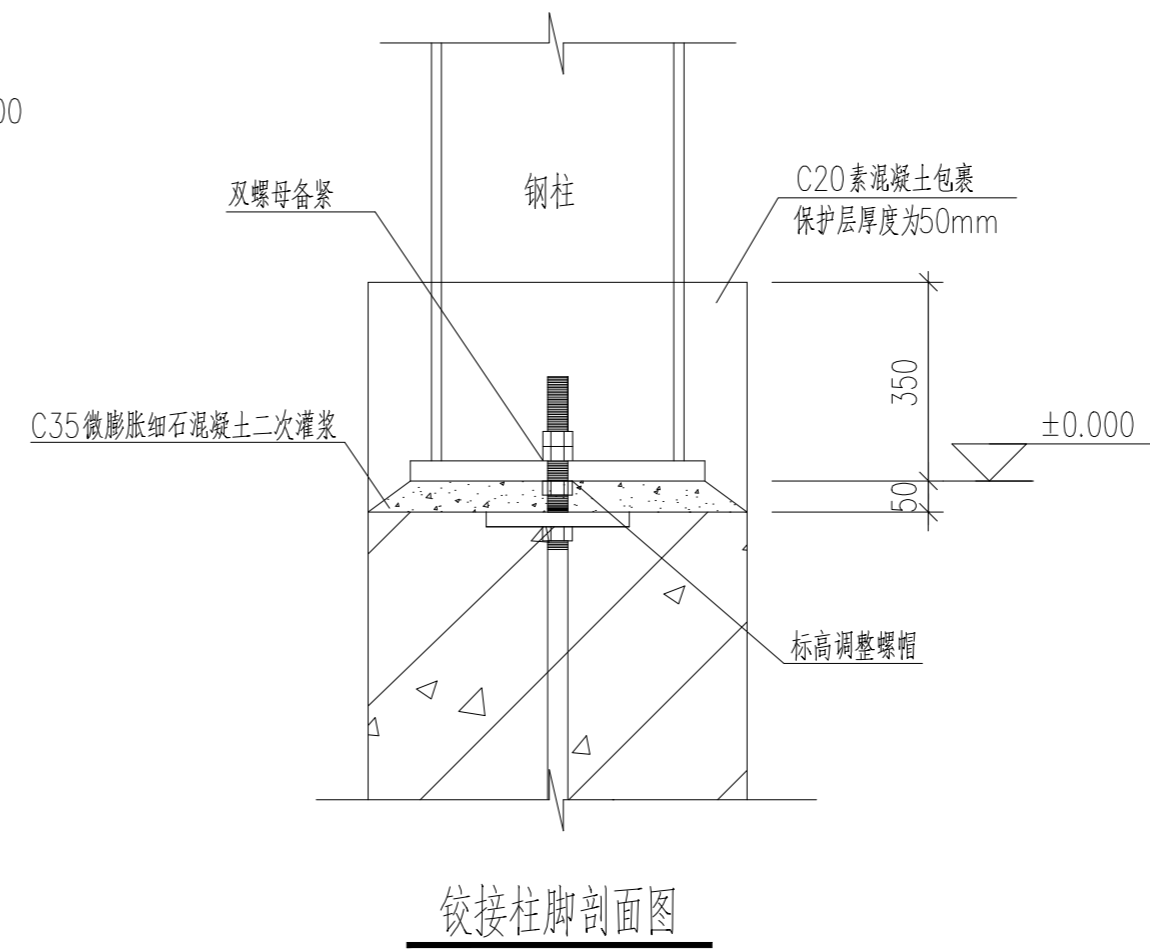
建设单位 BUILD OFFICE	连云港市沙河中学
工程名称 PROJECT NAME	新建食堂
图纸内容 DRAWING CONTENT	墙下基础平面布置图

中科设计研究(江苏)有限公司
 ZHONGKE DESIGN & RESEARCH (JIANGSU) CO., LTD.
 资质等级 建筑工程 甲级 A132005336
 化工工程 乙级 A232005333
 TEL: 0518-85801051 FAX: 0518-85856469
 地址: 江苏省连云港市海州区凤凰大道东1-3号楼
 版权所有 未经许可 不得转载



混凝土短柱定位图 1:100

- 混凝土短柱说明:
- 短柱用材: (1). 混凝土强度采用 C30.
(2). 钢筋: Φ 为 HRB400 级钢筋.
 - 短柱的面标高为 -0.050
 - 混凝土短柱的钢筋保护层厚度为 40mm.
 - 短柱的配筋参见 22G101-1 图集进行施工.
 - 短柱的形心和基础的形心重合.
 - 混凝土短柱抗震等级三级.
 - 短柱形心位置按柱脚要求(抗震),预留150宽*300长*150深均孔.



铰接柱脚剖面图

序号	日期	修改内容
SERIAL NUMBER	DATE	MODIFICATION

执业签章 REGISTER STAMP

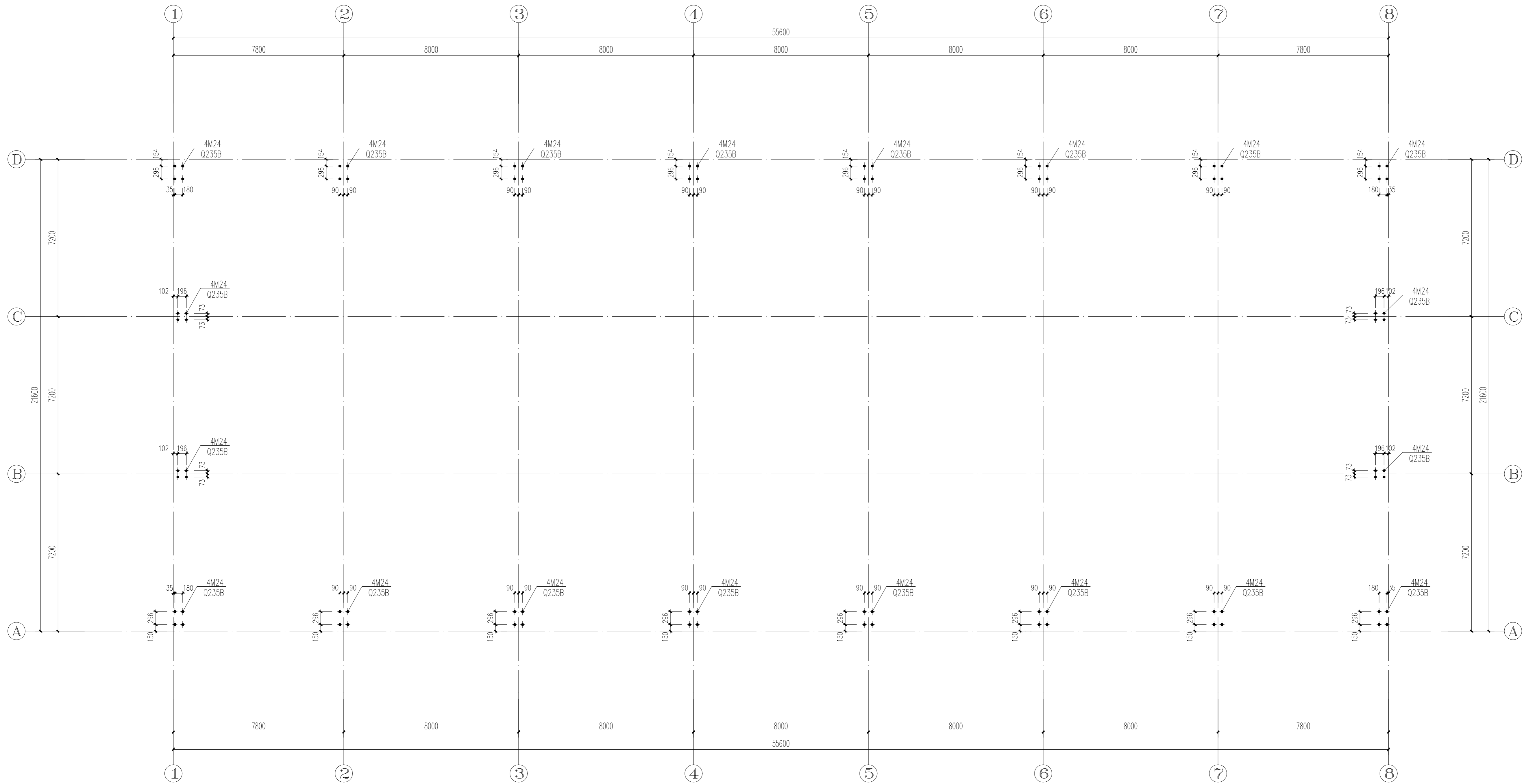
消防签章 FIRE DEPARTMENT STAMP

出图签章 PUBLISH STAMP

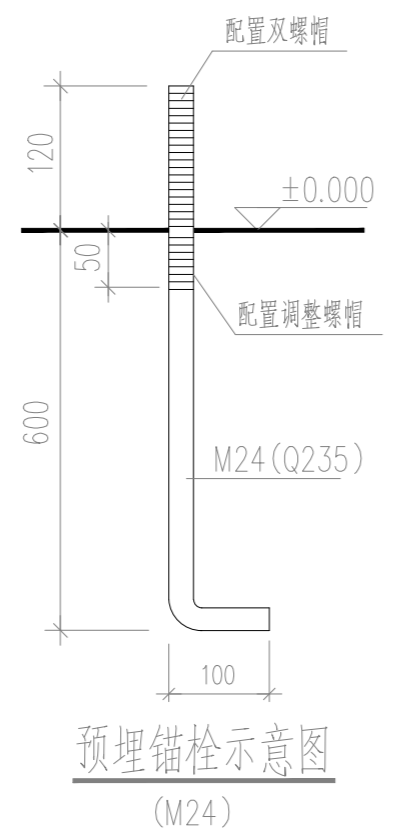
会签栏 SIGN JOINTLY HANDLE		日期DATE
建筑 ARCHITECTURE		
结构 STRUCTURE		
给排水 WATER SUPPLY AND DRAINAGE		
电气 ELECTRICITY		
智能 INTELLIGENCE AND ABILITY		
暖通 HEATING AND VENTILATE		
签字栏 SIGNATURE		
批准 APPROVE	丁训凯	
审核 REVIEWED	卢百兵	
校核 CHECKED	刘怡然	
项目负责人 PROJECT CHIEF	丁万青	
专业负责人 SPECIALTY CHIEF	卢百兵	
设计 DESIGNED	沈旭	
CAD制图 CAD DRAWN	沈旭	
设计号 DESIGN NUMBER	ZJ202407-02	
图别 CHART CATEGORY	结构	
图号 CHART NUMBER	05/11	
图档号 PIGEONHOLE NUMBER		
出图日期 FULFILL CHART DATE	2025.12	
版次 ISSUE	第一版	

建设单位 BUILD OFFICE	连云港市沙河中学
工程名称 PROJECT NAME	新建食堂
图纸内容 DRAWING CONTENT	混凝土短柱定位图

中科设计研究(江苏)有限公司
 ZHONGKE DESIGN & RESEARCH (JIANGSU) CO., LTD.
 资质等级 建筑工程 甲级 A132005336
 化工工程 乙级 A232005333
 TEL: 0518-85801051 FAX: 0518-85856469
 地址: 江苏省连云港市海州区凤凰大道东1-3号楼
 版权所有 未经许可 不得转载 违者必究
 THE COPYRIGHT IS HELD BY ZHONGKE DESIGN & RESEARCH (JIANGSU) CO., LTD. ALL RIGHTS RESERVED. NO REPRODUCTION OR TRANSFER IN ANY FORM WITHOUT PRIOR WRITTEN PERMISSION. VIOLATORS SHALL BE PROSECUTED.



预埋螺栓定位图 1:100



序号 SERIAL NUMBER	日期 DATE	修改内容 MODIFICATION
执业签章 REGISTER STAMP		

消防签章 FIRE DEPARTMENT STAMP

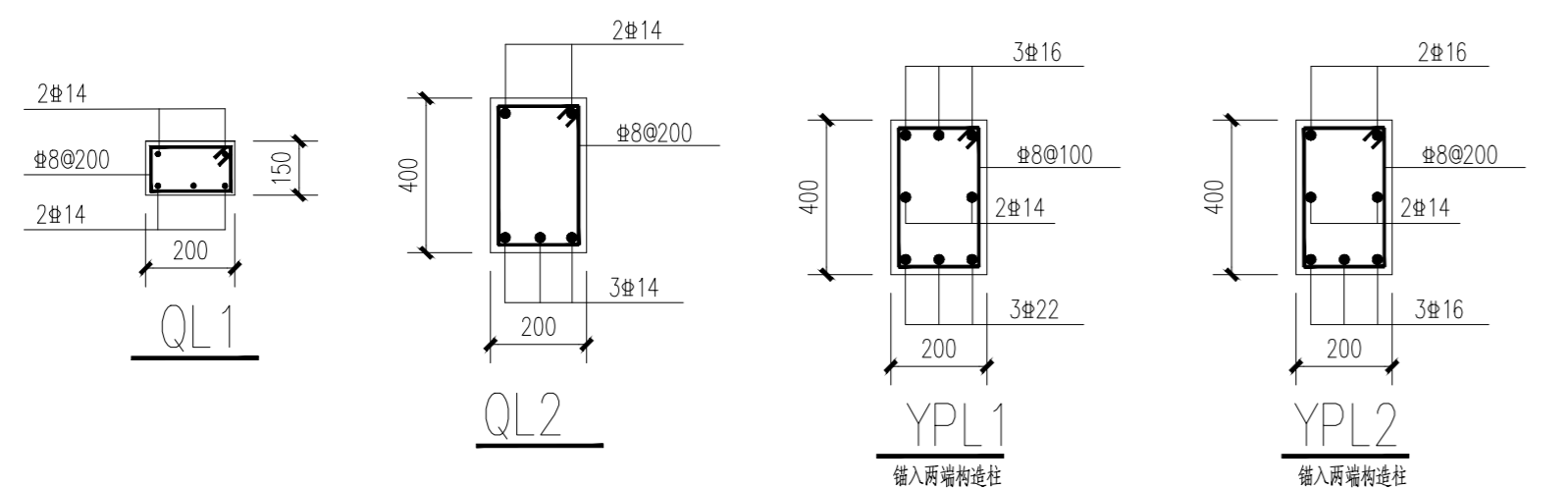
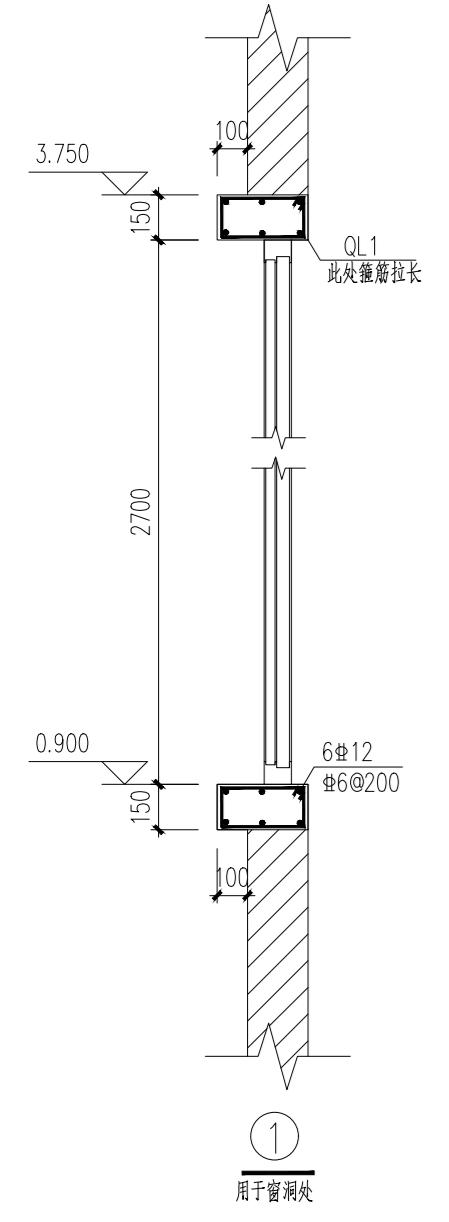
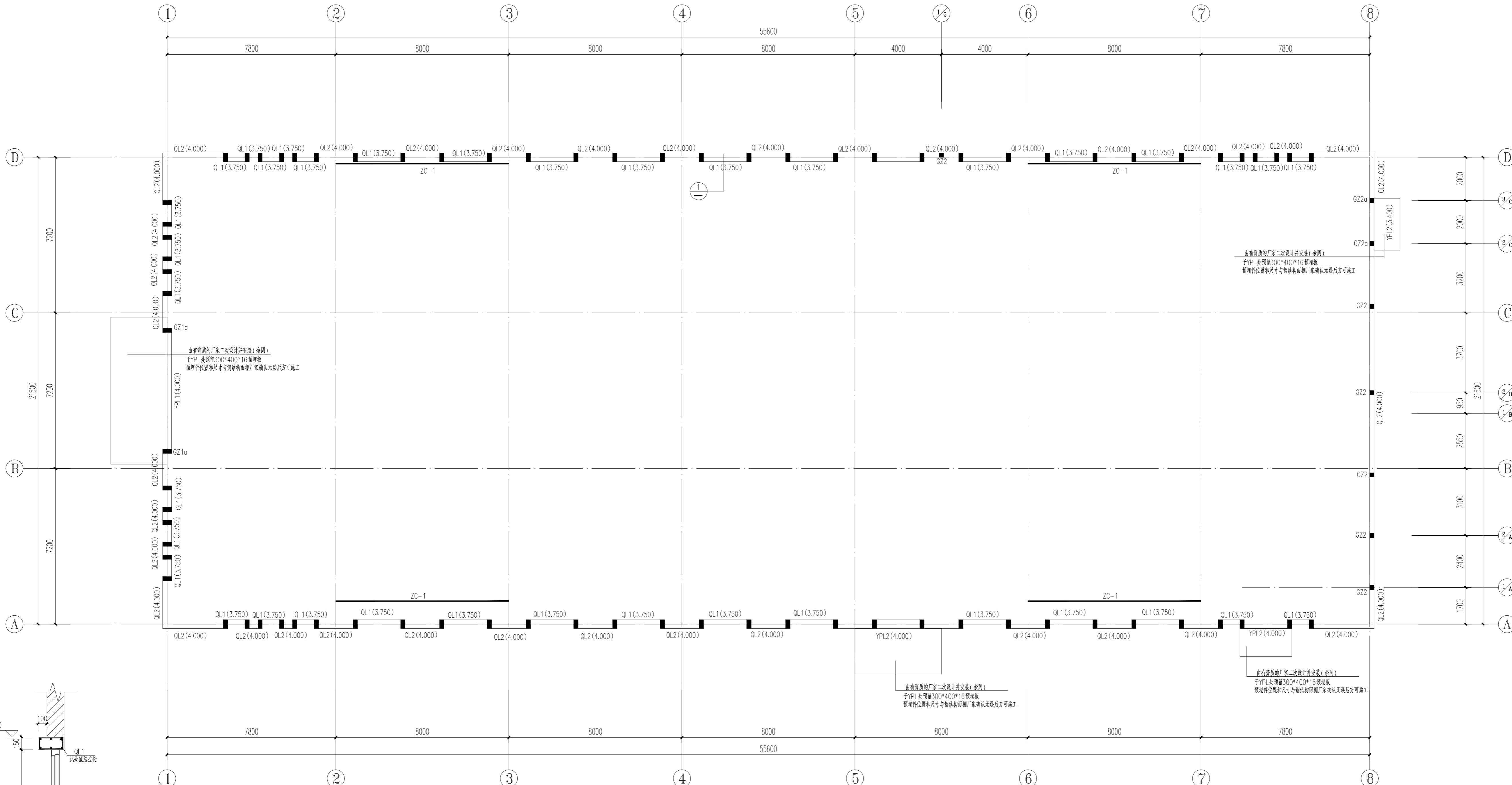
出图签章 PUBLISH STAMP

会签栏 SIGN JOINTLY HANDLE	日期DATE
建筑 ARCHITECTURE	
结构 STRUCTURE	
给排水 WATER SUPPLY AND DRAINAGE	
电气 ELECTRICITY	
智能 INTELLIGENCE AND ABILITATE	
暖通 HEATING AND VENTILATE	

签字栏 SIGNATURE		
批准 APPROVE	丁训凯	
审核 REVIEWED	卢百兵	
校核 CHECKED	刘怡然	
项目负责人 PROJECT CHIEF	丁万青	
专业负责人 SPECIALTY CHIEF	卢百兵	
设计 DESIGNED	沈旭	
CAD制图 CAD DRAWN	沈旭	
设计号 DESIGN NUMBER	ZJ202407-02	
图别 CHART CATEGORY	结构	
图号 CHART NUMBER	06/11	
图档号 PIGEONHOLE NUMBER		
出图日期 FULL DATE	2025.12	
版次 ISSUE	第一版	

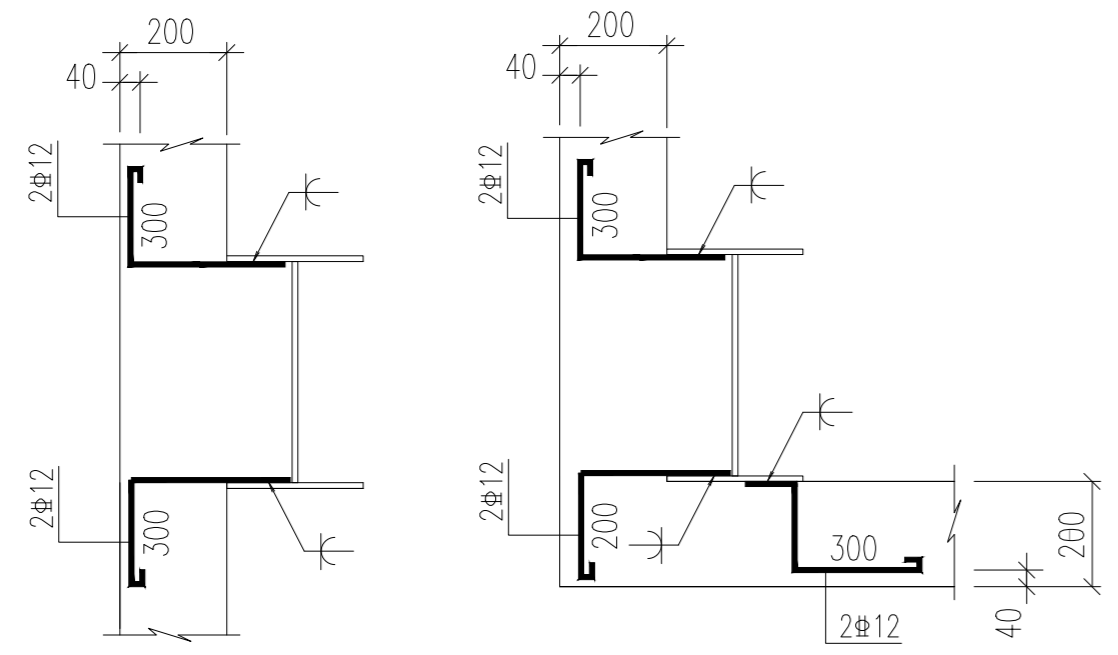
建设单位 BUILD OFFICE	连云港市沙河中学
工程名称 PROJECT NAME	新建食堂
图纸内容 DRAWING CONTENT	预埋螺栓定位图

中科设计研究(江苏)有限公司
 ZHONGKE DESIGN & RESEARCH (JIANGSU) CO., LTD.
 资质等级 建筑工程 甲级 A132005336
 化工工程 乙级 A232005333
 TEL: 0518-85801051 FAX: 0518-85856469
 地址: 江苏省连云港市海州区凤凰大道东1-3号楼
 本版权归中科设计研究(江苏)有限公司所有, 未经许可, 不得以
 任何形式复制或转让, 违者必究!
 THE COPYRIGHT IS HELD BY ZHONGKE DESIGN & RESEARCH (JIANGSU)
 CO., LTD. ALL RIGHTS RESERVED. NO REPRODUCTION OR TRANSFER
 IN ANY FORM WITHOUT PRIOR WRITTEN PERMISSION. VIOLATORS
 SHALL BE PROSECUTED.

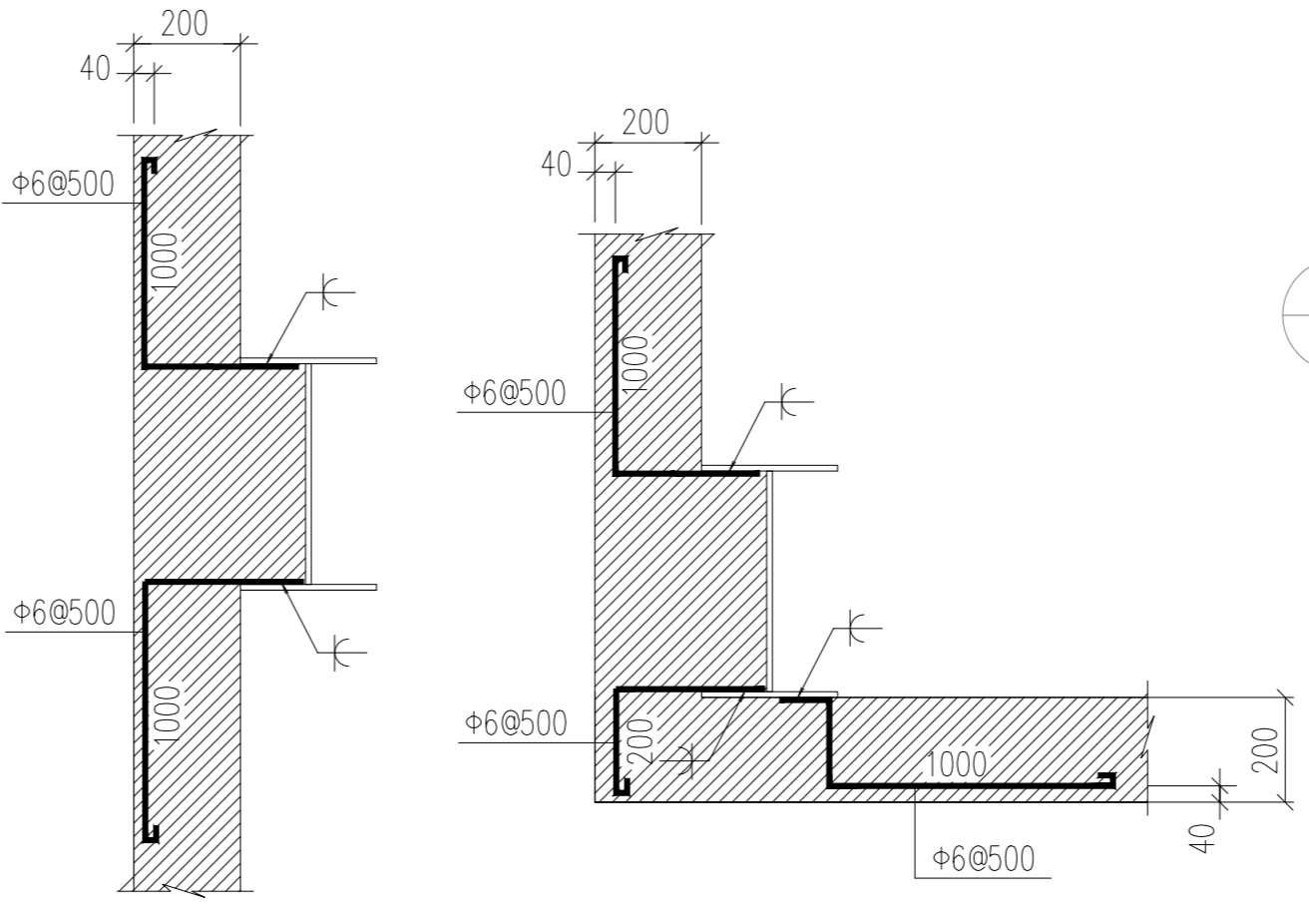


柱间支撑平面布置图 1:100

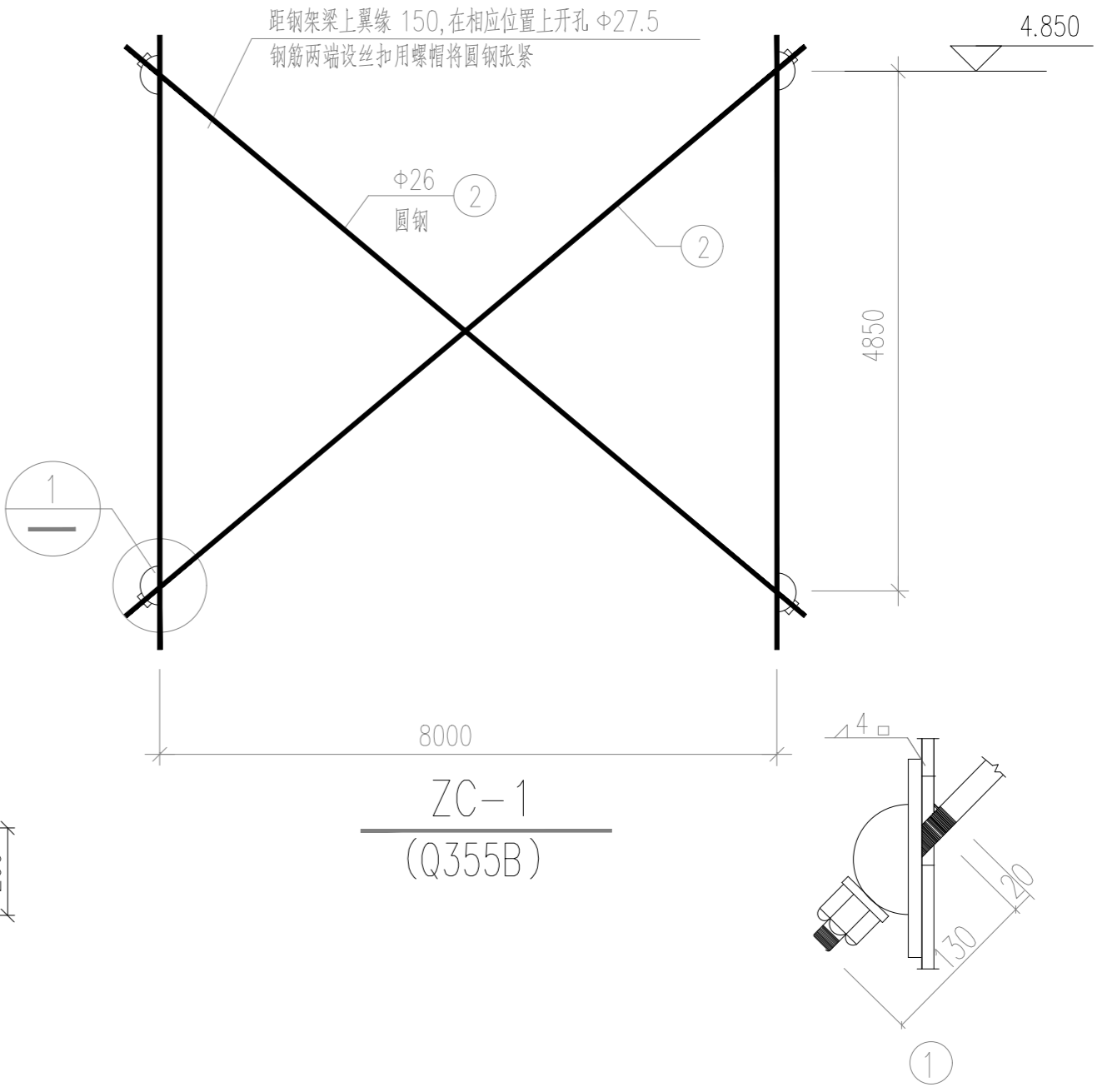
- 说明:
1. QL, GZ 混凝土强度等级为 C30.
 2. 钢筋: "Φ" 为 HPB300; "Φ" 为 HRB400.
 3. 本图所注标高均为楼面标高.
 4. 圈梁遇到砖墙时应灌浆浇筑.
 5. 未注明构造柱均为 GZ1, 构造柱配筋详基础图.



钢柱与圈梁拉结大样



钢柱与砖墙拉结大样



序号	日期	修改内容
SERIAL NUMBER	DATE	MODIFICATION

执业签章 REGISTER STAMP

消防签章 FIRE DEPARTMENT STAMP

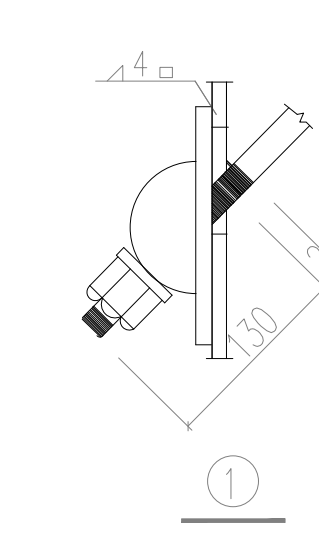
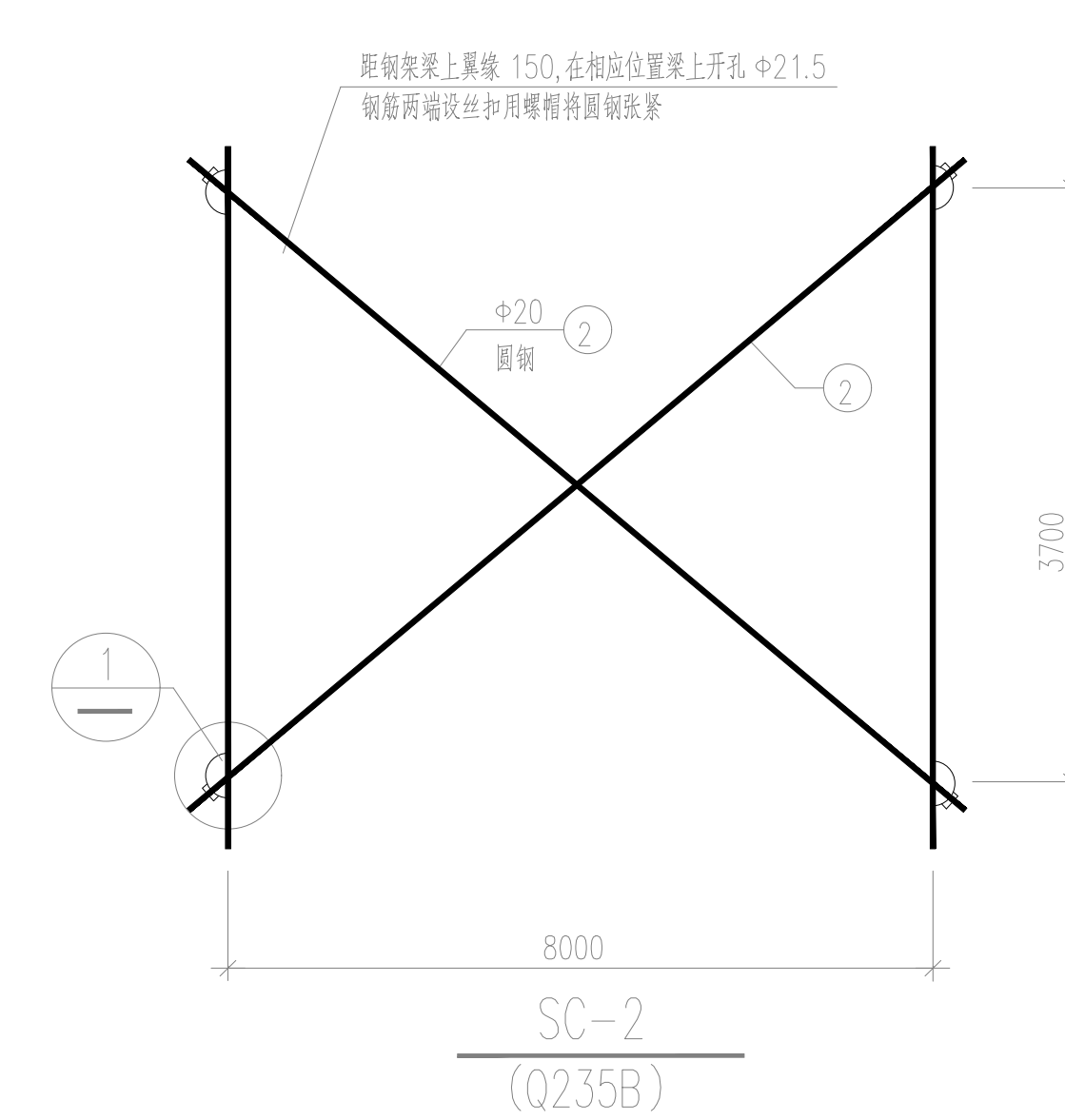
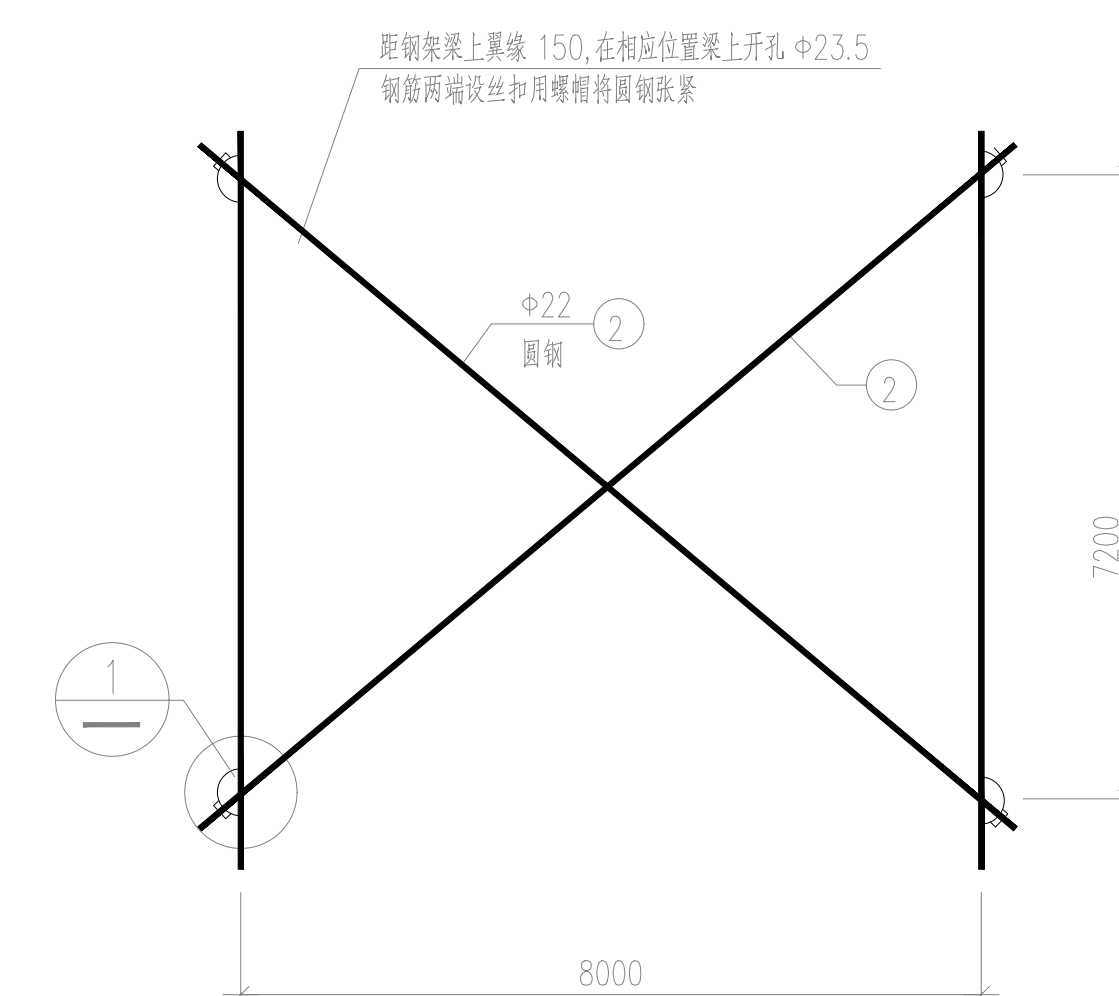
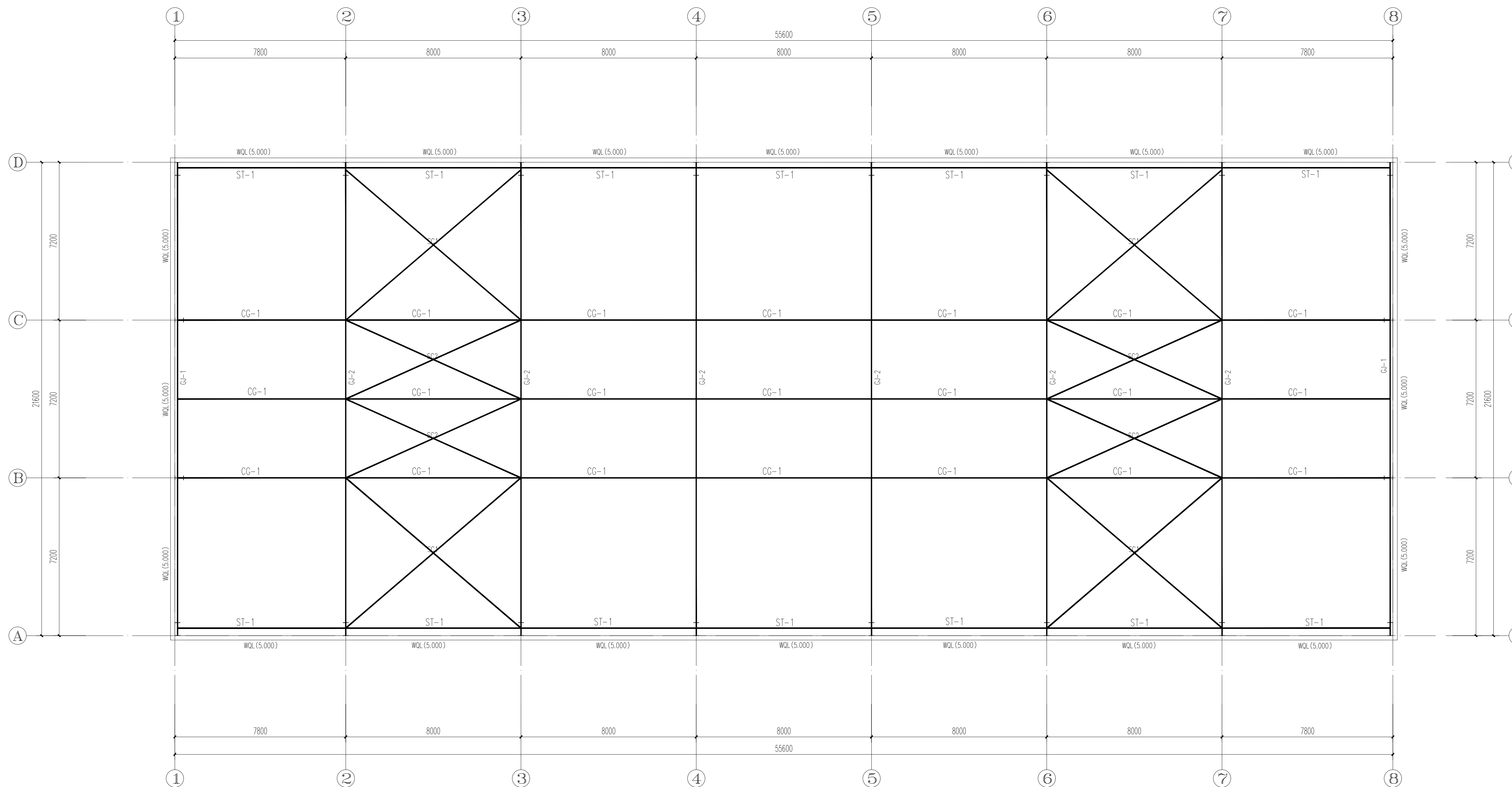
出图签章 PUBLISH STAMP

会签栏 SIGN JOINTLY HURDLE	日期 DATE
建筑 ARCHITECTURE	
结构 STRUCTURE	
给排水 WATER SUPPLY AND DRAINAGE	
电气 ELECTRICITY	
智能 INTELLIGENCE AND ABILITATE	
暖通 HEATING AND VENTILATE	

签字栏 SIGNATURE	
批准 APPROVE	丁训凯
审核 REVIEWED	卢百兵
校核 CHECKED	刘怡然
项目负责人 PROJECT CHIEF	丁万青
专业负责人 SPECIALTY CHIEF	卢百兵
设计 DESIGNED	沈旭
CAD 制图 CAD DRAWN	沈旭
设计号 DESIGN NUMBER	ZJ202407-02
图别 CHART CATEGORY	结构
图号 CHART NUMBER	07/11
图档号 PIGEONHOLE NUMBER	
出图日期 FULFILL CHART DATE	2025.12
版次 ISSUE	第一版

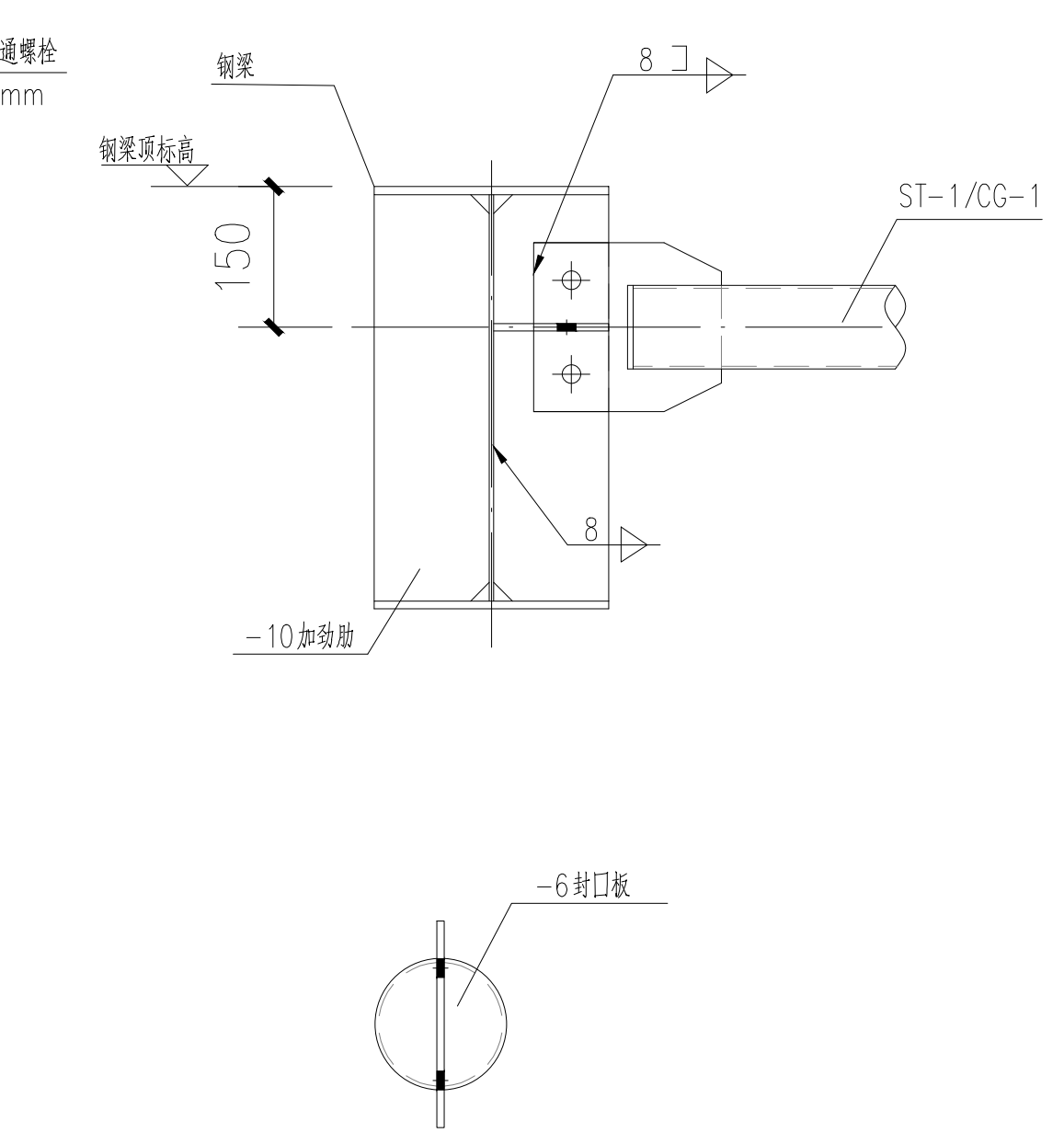
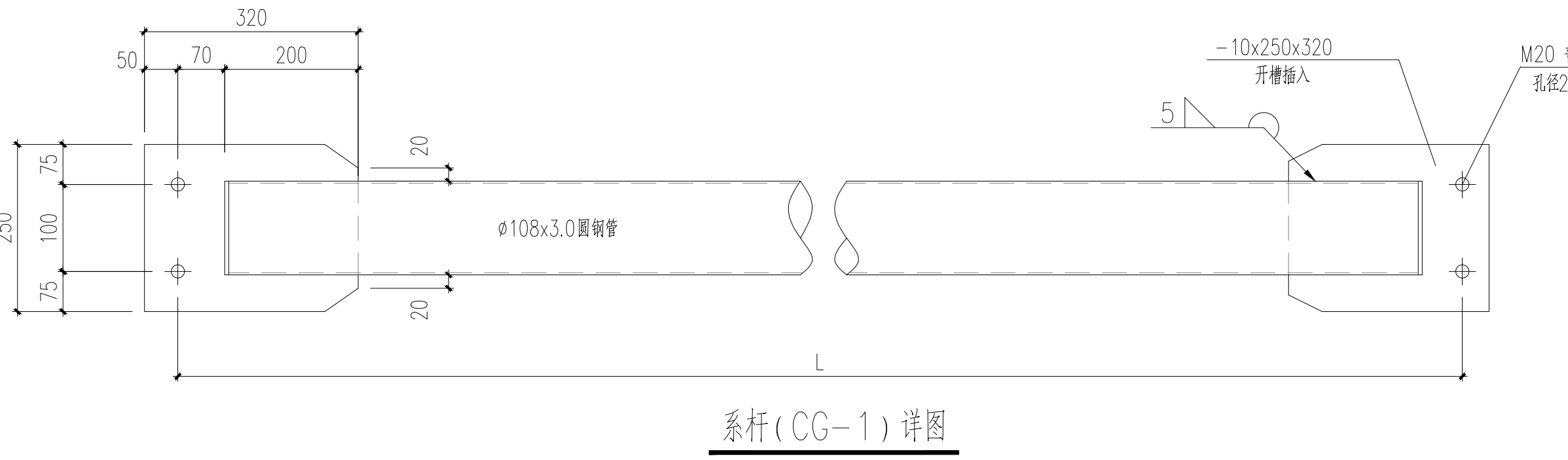
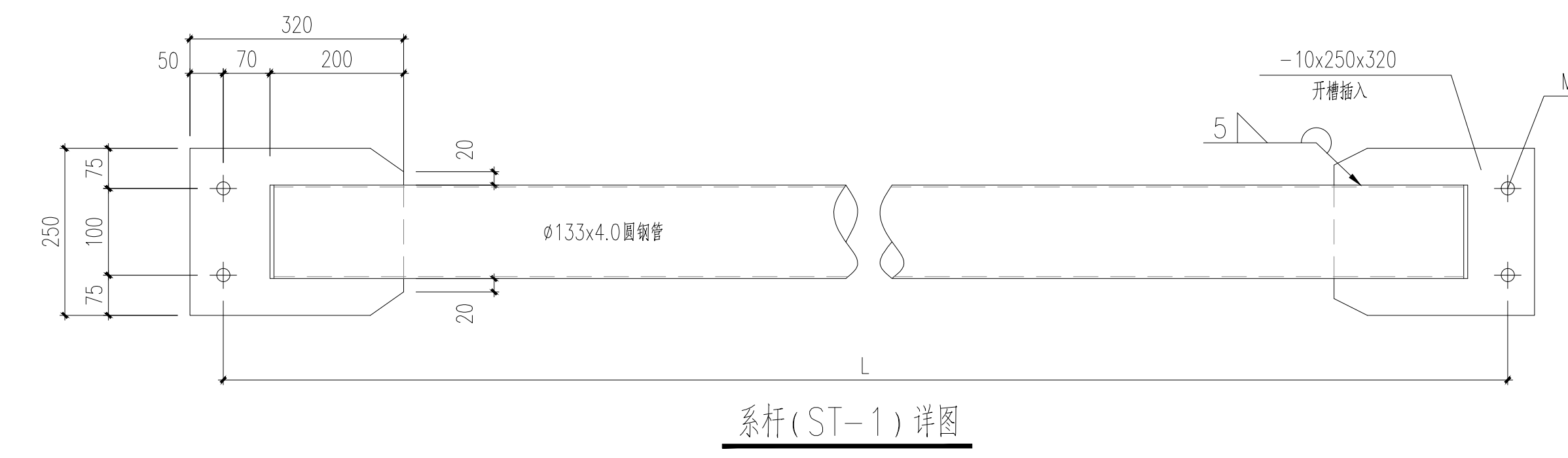
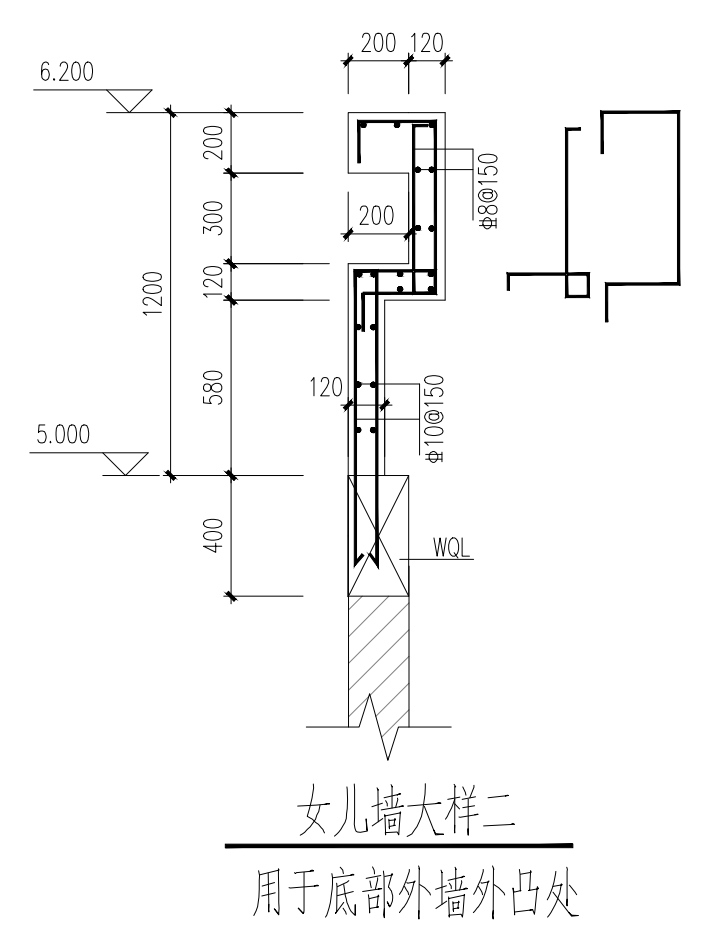
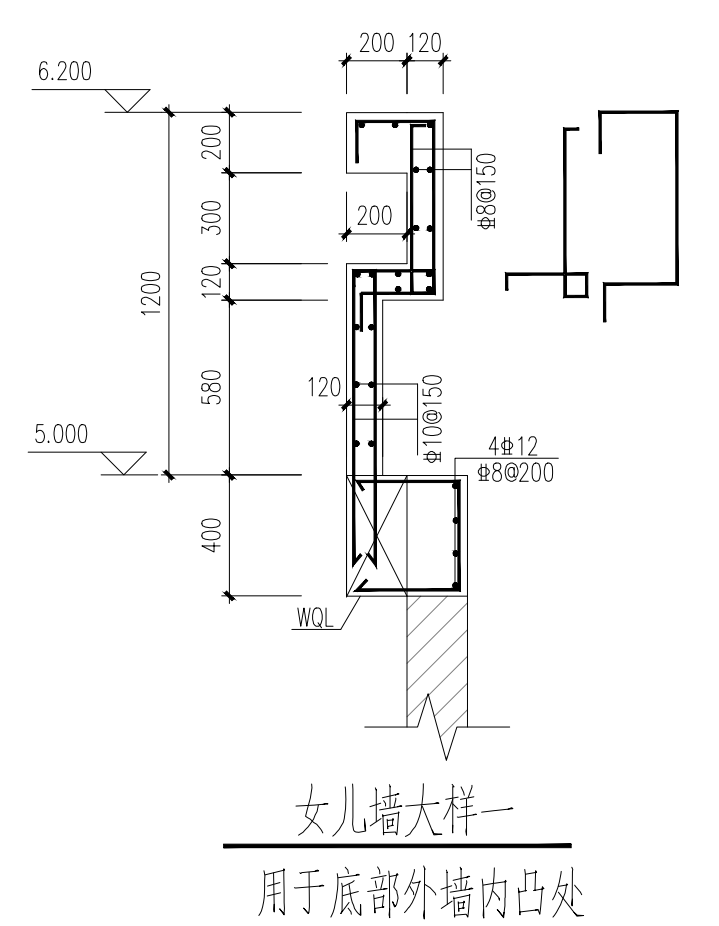
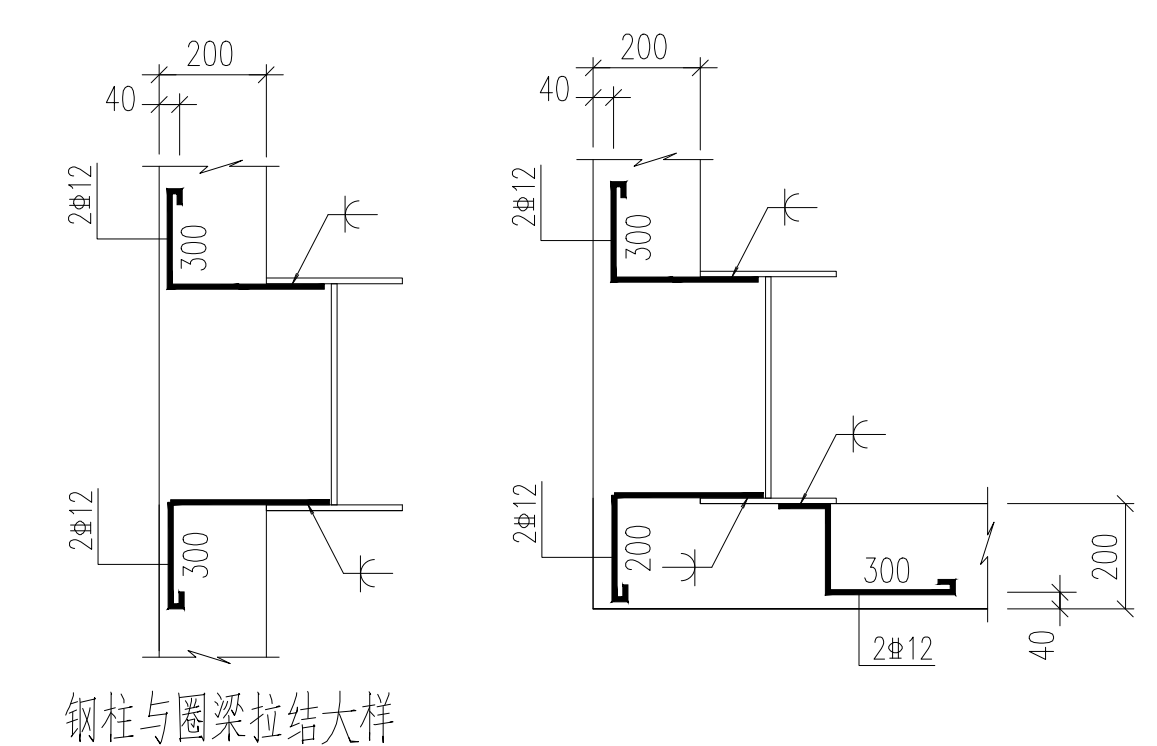
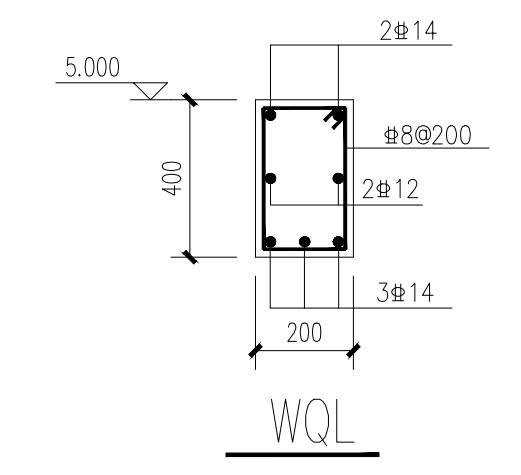
建设单位 BUILD OFFICE	连云港市沙河中学
工程名称 PROJECT NAME	新建食堂
图纸内容 DRAWING CONTENT	柱间支撑平面布置图

中科设计研究(江苏)有限公司
 ZHONGKE DESIGN & RESEARCH (JIANGSU) CO., LTD.
 资质等级 建筑工程 甲级 A132005336
 化工工程 乙级 A232005333
 TEL: 0518-85801051 FAX: 0518-85856469
 地址: 江苏省连云港市海州区凤凰大道东1-3号楼
 本版权归中科设计研究(江苏)有限公司所有, 未经许可, 不得以任何形式复制或转让, 违者必究!
 THE COPYRIGHT IS HELD BY ZHONGKE DESIGN & RESEARCH (JIANGSU) CO., LTD. ALL RIGHTS RESERVED. NO REPRODUCTION OR TRANSFER IN ANY FORM WITHOUT PRIOR WRITTEN PERMISSION. VIOLATORS SHALL BE PROSECUTED.



屋面支撑及系杆布置平面图 1:100

说明:
1. WQL 混凝土强度等级为 C30。
钢筋: 'Φ' 为 HPB300; 'Φ' 为 HRB400。



序号	日期	修改内容
SERIAL NUMBER	DATE	MODIFICATION

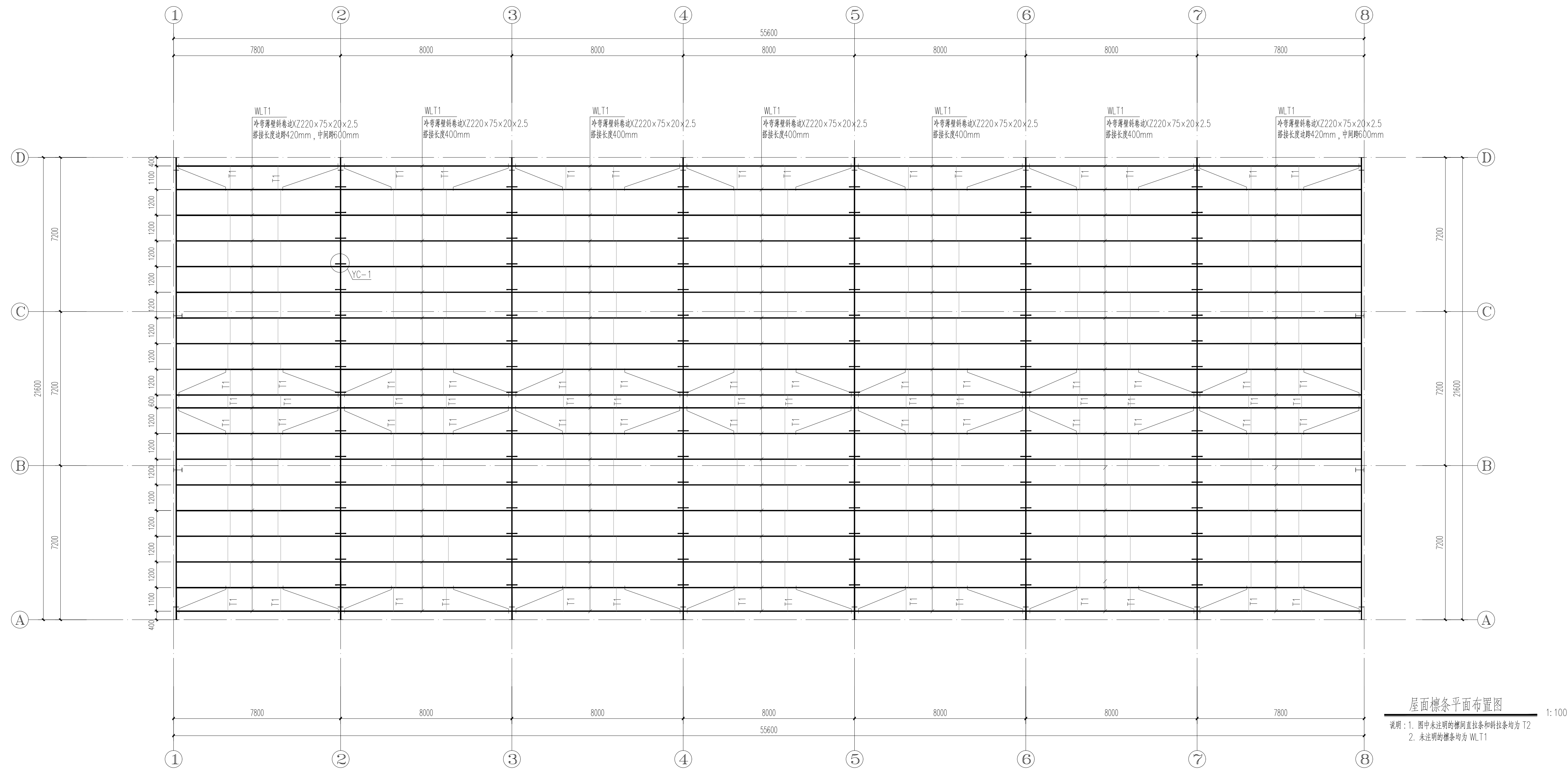
消防签章 FIRE DEPARTMENT STAMP

出图签章 PUBLISH STAMP

会签栏 SIGN JOINTLY HURDLE		日期 DATE
建筑 ARCHITECTURE		
结构 STRUCTURE		
给排水 WATER SUPPLY AND DRAINAGE		
电气 ELECTRICITY		
智能 INTELLIGENCE AND ABILITATE		
暖通 HEATING AND VENTILATE		
签字栏 SIGNATURE		
批准 APPROVE	丁训凯	
审核 REVIEWED	卢百兵	
校核 CHECKED	刘怡然	
项目负责人 PROJECT CHIEF	丁万青	
专业负责人 SPECIALTY CHIEF	卢百兵	
设计 DESIGNED	沈旭	
CAD制图 CAD DRAWN	沈旭	
图别 CHART CATEGORY	结构	
图号 CHART NUMBER	08/11	
图档号 PIGEONHOLE NUMBER		
出图日期 FULFILL CHART DATE	2025.12	
版次 ISSUE	第一版	

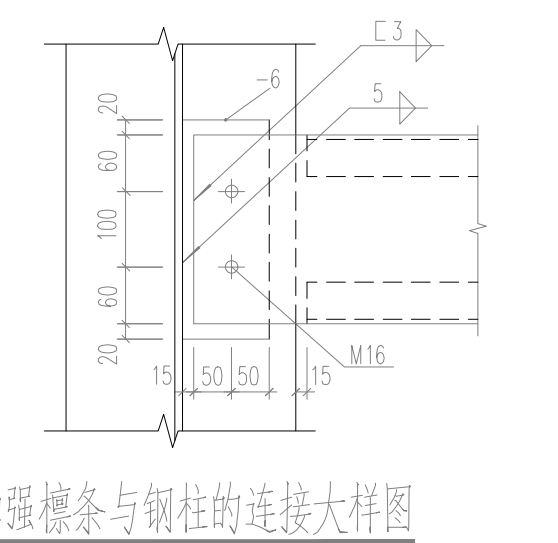
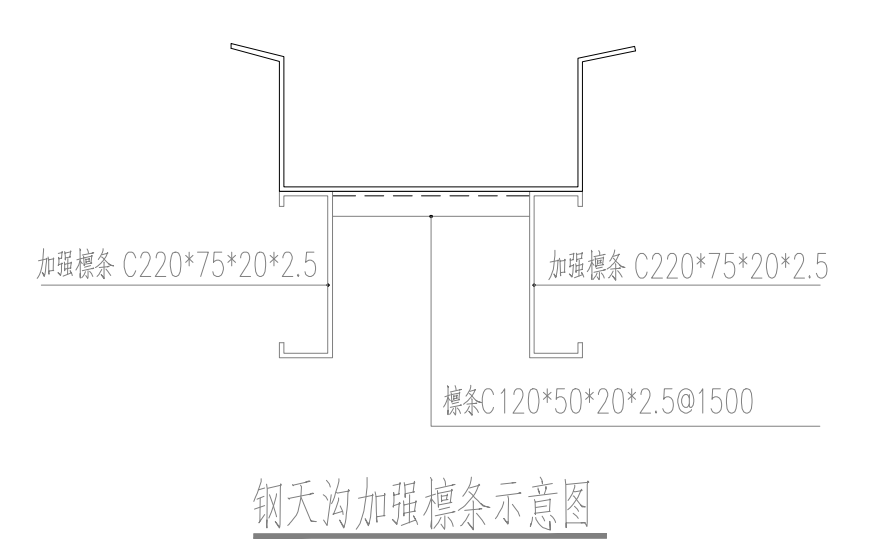
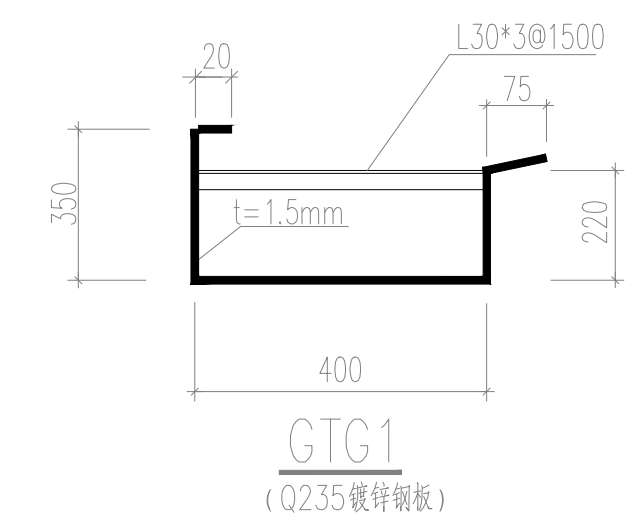
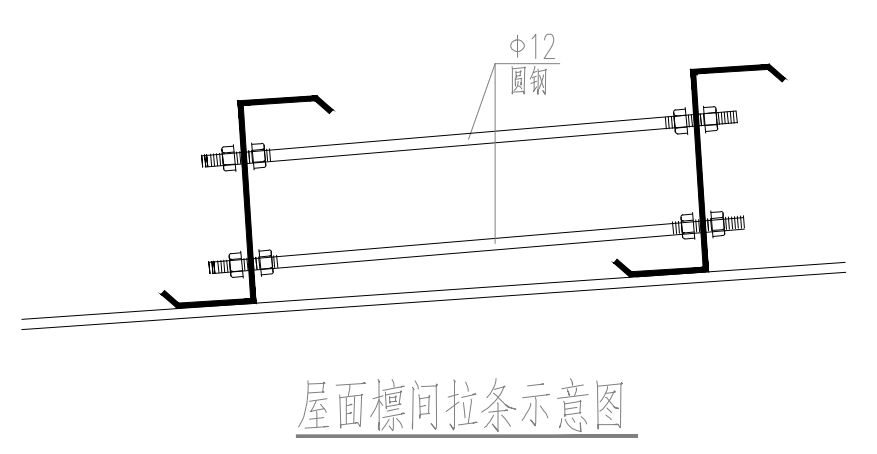
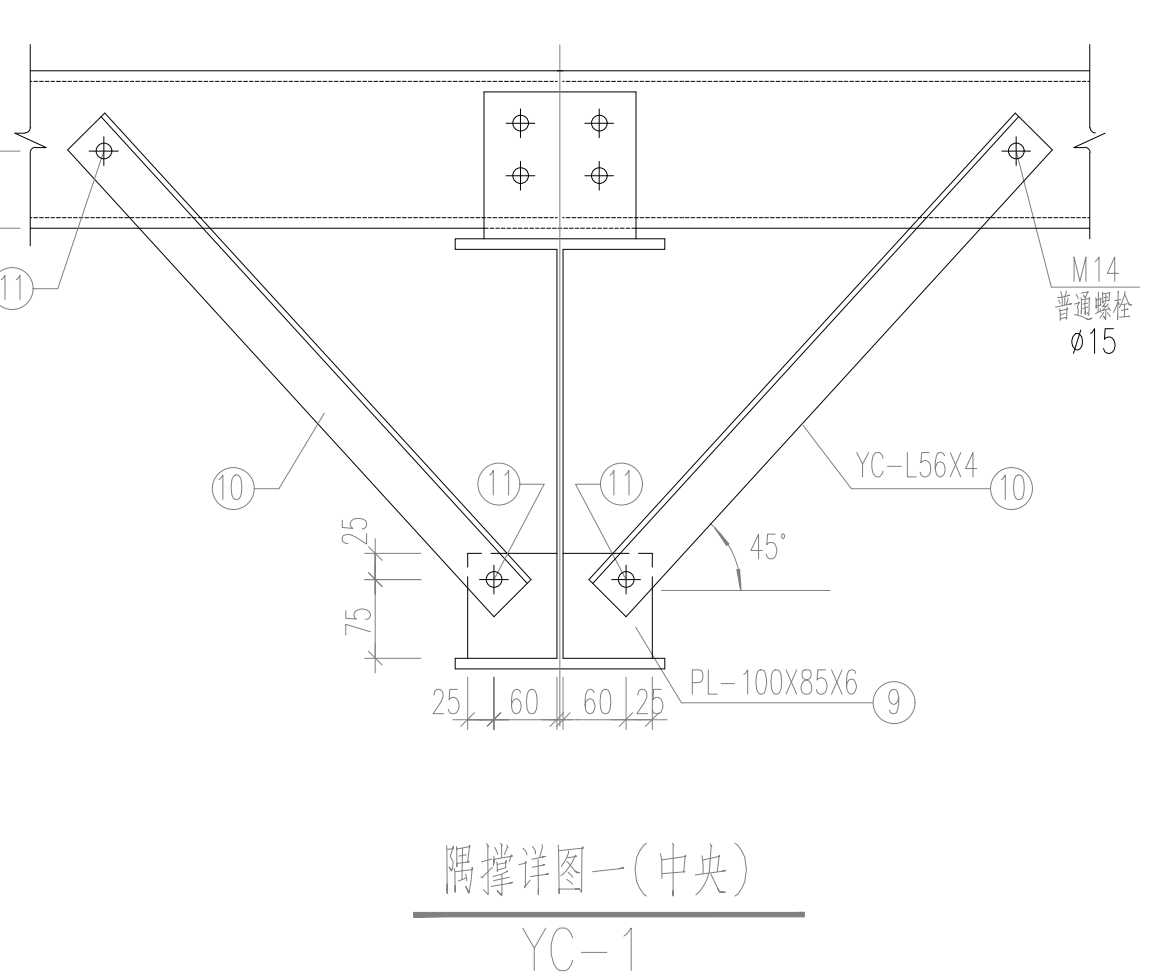
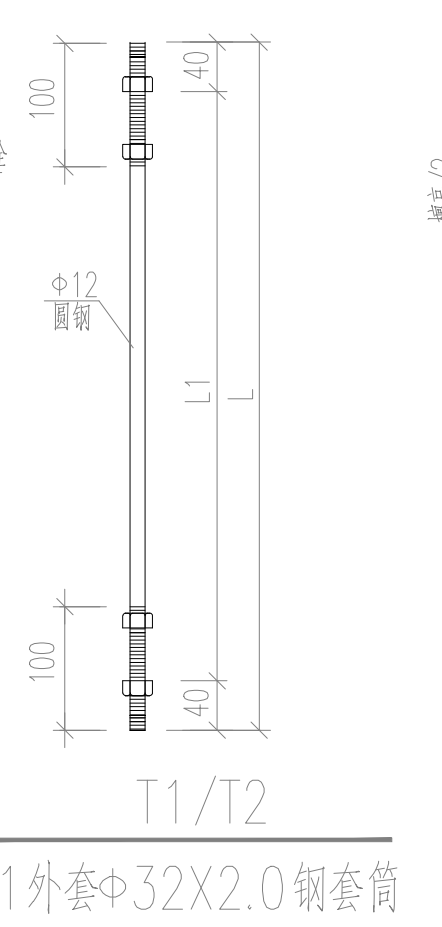
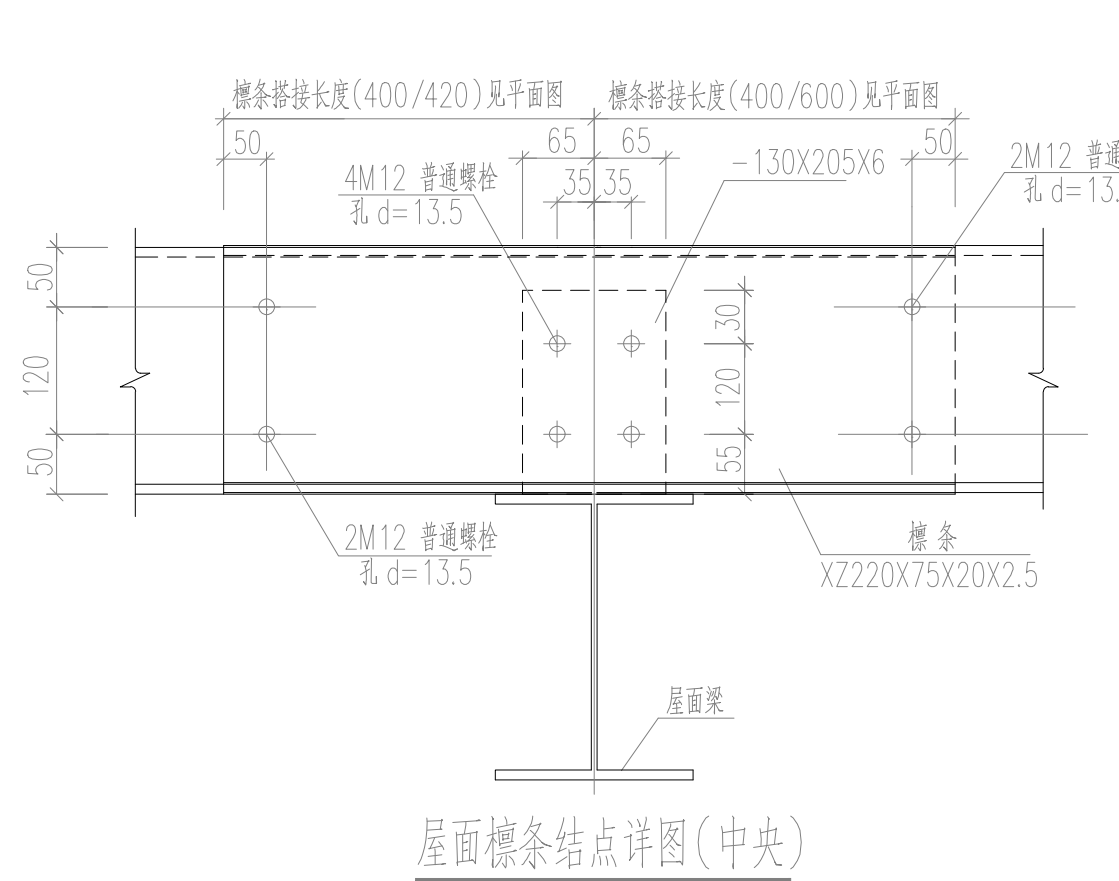
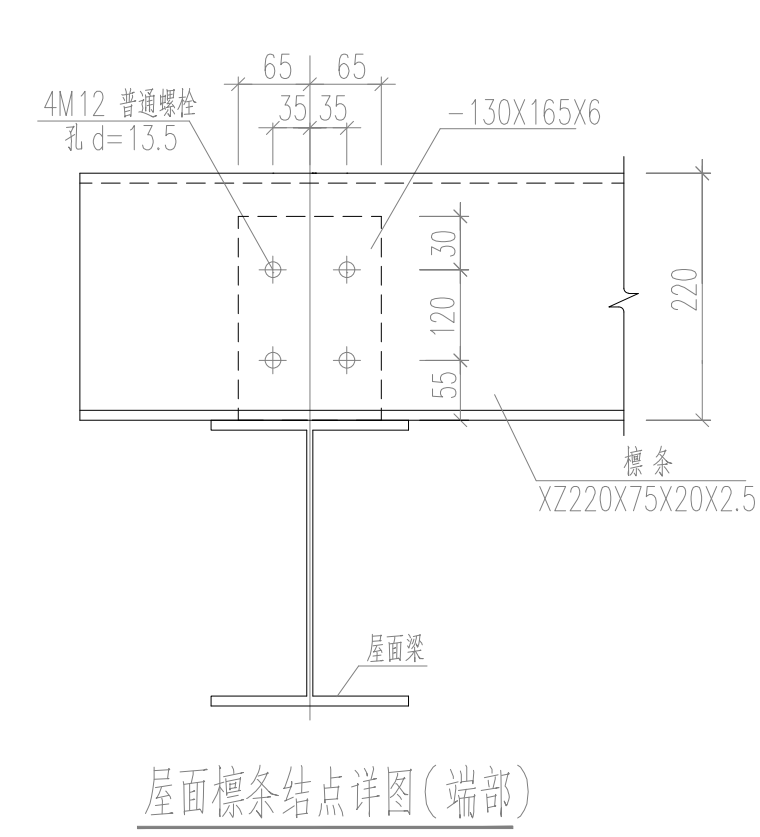
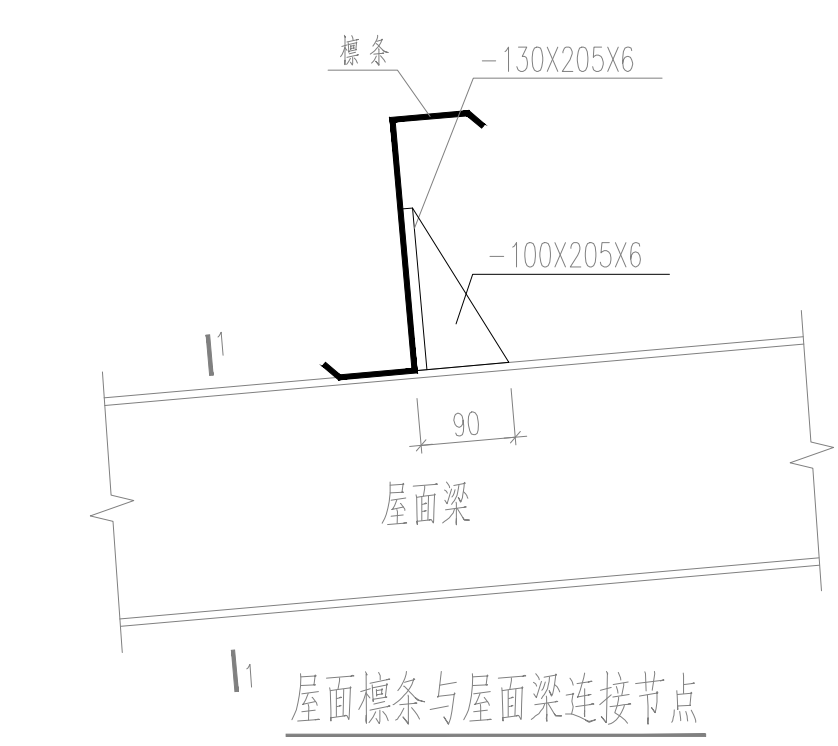
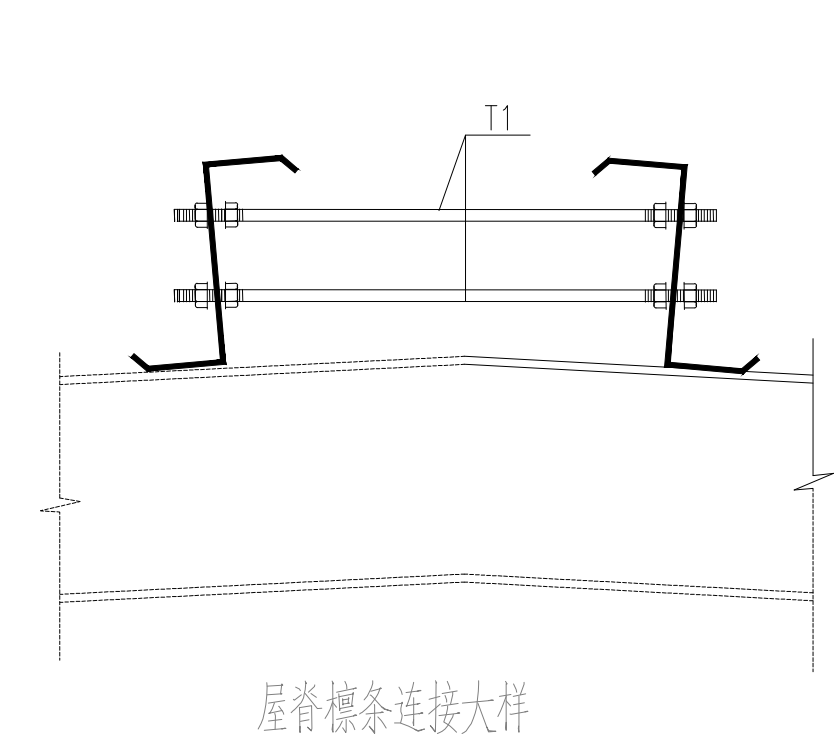
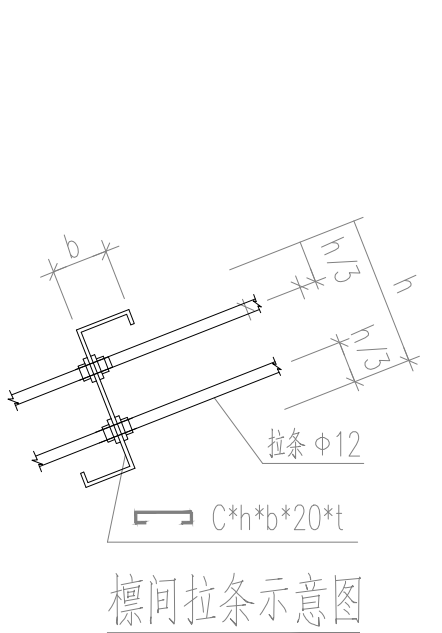
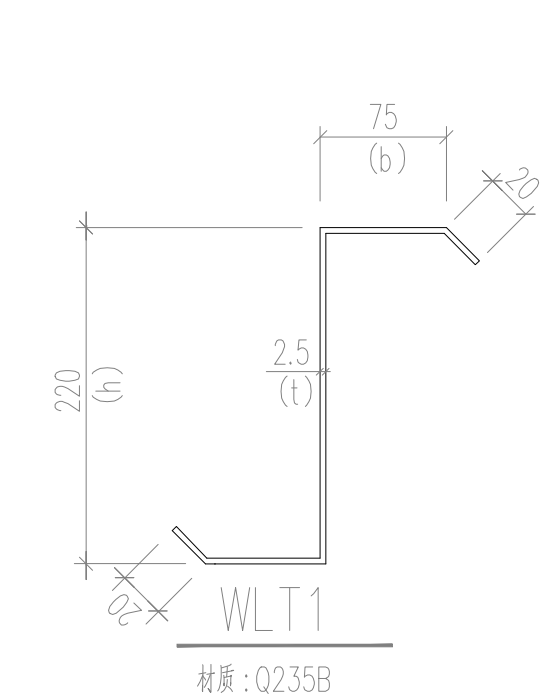
建设单位: 连云港市沙河中学
工程名称: 新建食堂
图内内容: 屋面支撑及系杆平面布置图

中科技发展有限公司 (江苏) 有限公司
ZHONGKE DESIGN & RESEARCH (JIANGSU) CO., LTD.
资质等级: 建筑工程 甲级 A132005336
化工工程 乙级 A232005333
TEL: 0518-85801051 FAX: 0518-85856469
地址: 江苏省连云港市海州区凤凰大道东1-3号楼
版权所有, 未经许可, 不得复制或传播。
THE COPYRIGHT IS HELD BY ZHONGKE DESIGN & RESEARCH (JIANGSU) CO., LTD. ALL RIGHTS RESERVED. NO REPRODUCTION OR TRANSFER IN ANY FORM WITHOUT PRIOR WRITTEN PERMISSION. VIOLATORS SHALL BE PROSECUTED.



屋面檩条平面布置图 1:100

说明: 1. 图中未注明的檩间直拉条和斜拉条均为 T2
2. 未注明的檩条均为 WL.T1



序号	日期	修改内容
SERIAL NUMBER	DATE	MODIFICATION

执业签章 REGISTER STAMP

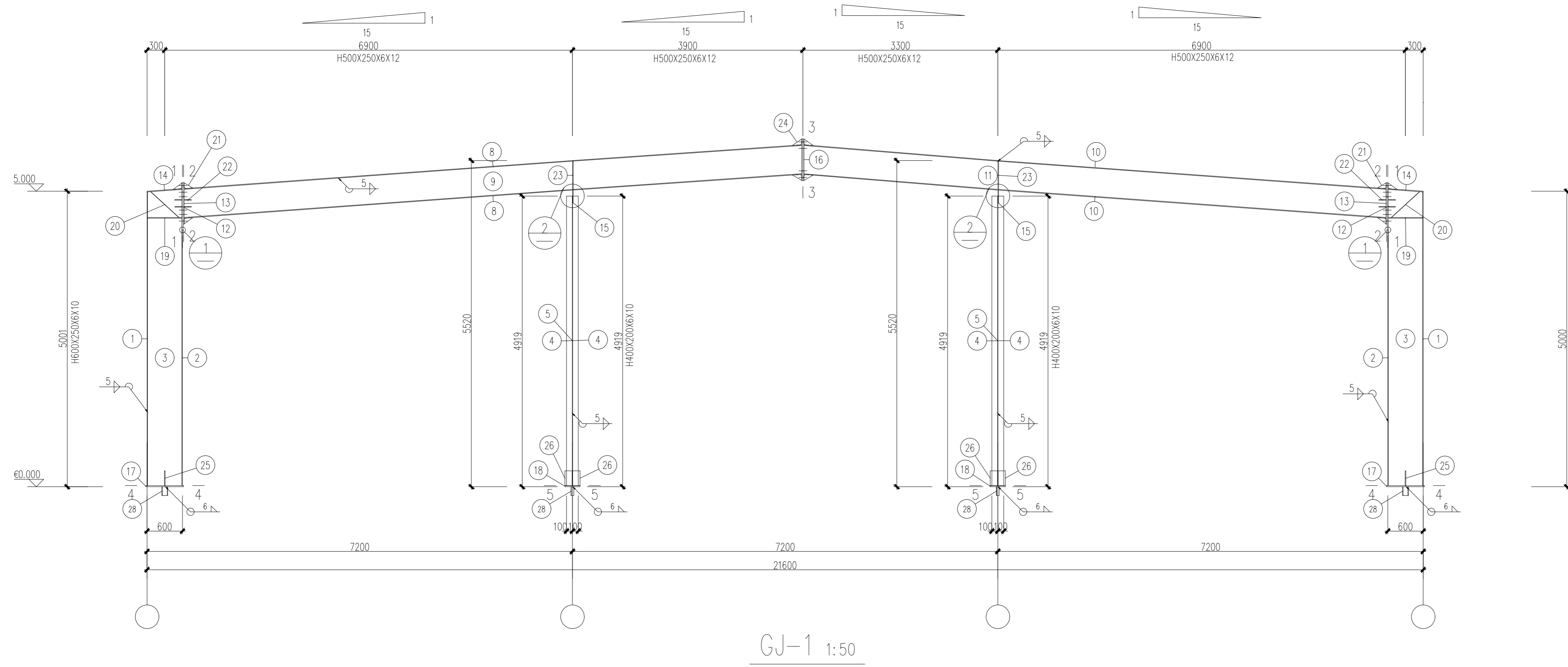
消防签章 FIRE DEPARTMENT STAMP

出图签章 PUBLISH STAMP

会签栏 SIGN JOINTLY HANDLE	日期DATE
建筑 ARCHITECTURE	
结构 STRUCTURE	
给排水 WATER SUPPLY AND DRAINAGE	
电气 ELECTRICITY	
智能 INTELLIGENCE AND ABILITATE	
暖通 HEATING AND VENTILATE	

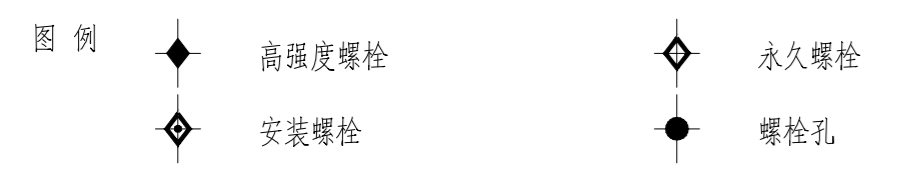
签字栏 SIGNATURE	
批准 APPROVE	丁训凯
审核 REVIEWED	卢百兵
校核 CHECKED	刘怡然
项目负责人 PROJECT CHIEF	丁万青
专业负责人 SPECIALTY CHIEF	卢百兵
设计 DESIGNED	沈旭
CAD制图 CAD DRAWS	沈旭
设计号 DESIGN NUMBER	ZJ02407-02
图别 CHART CATEGORY	结构
图号 CHART NUMBER	09/11
图档号 PIECE NAME NUMBER	
出图日期 PUBLISH CHART DATE	2025.12
版次 ISSUE	第一版
建设单位 BUILD OFFICE	连云港市沙河中学
工程名称 PROJECT NAME	新建食堂
图纸内容 DRAWING CONTENT	屋面檩条平面布置图

中科创设计(江苏)有限公司
ZHONGKE DESIGN & RESEARCH (JIANGSU) CO., LTD.
资质等级 建筑工程 甲级 A132005336
化工工程 乙级 A232005333
TEL: 0518-85801051 FAX: 0518-85856469
地址: 江苏省连云港市海州区凤凰大道东1-3号楼
本版权归中科创设计(江苏)有限公司所有, 未经许可, 不得以何形式复制或转让, 违者必究!
THE COPYRIGHT IS HELD BY ZHONGKE DESIGN & RESEARCH (JIANGSU) CO., LTD. ALL RIGHTS RESERVED. NO REPRODUCTION OR TRANSFER IN ANY FORM WITHOUT PRIOR WRITTEN PERMISSION. VIOLATORS SHALL BE PROSECUTED.

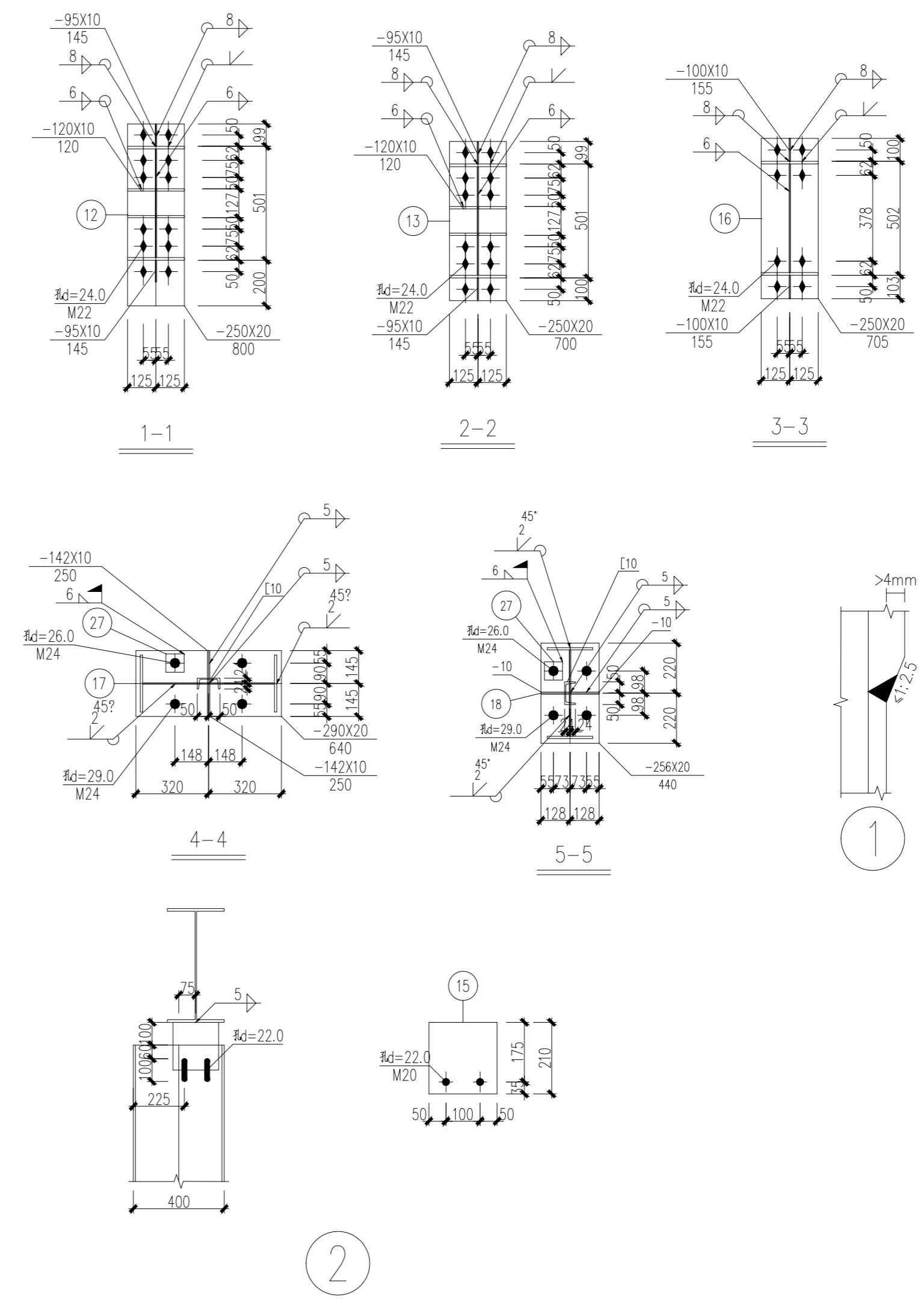


GJ-1 1:50

材 料 表								材 料 表									
刚架 编号	零件 编号	规格	长度 (mm)	数量		重量(kg)		备注	刚架 编号	零件 编号	规格	长度 (mm)	数量		重量(kg)		备注
				正	反	单重	共重						单重	共重	总重		
	26	-125X10	250	4		2.5	9.8			1	-250X10	4969	2		97.5	195.0	
	27	-80X20	80	16		1.0	16.1			2	-250X10	4324	2		84.9	169.7	
	28	L10	150	4		1.5	6.0			3	-580X6	5011	2		136.3	272.6	
										4	-200X10	4899	4		76.9	307.7	
										5	-380X6	4899	2		87.7	175.4	
										8	-250X12	10476	2		246.7	493.4	
										9	-476X6	10510	1		234.9	234.9	
										10	-250X12	9878	2		232.6	465.2	
										11	-476X6	9913	1		221.5	221.5	
										12	-250X20	800	2		31.4	62.8	
										13	-250X20	700	2		27.5	54.9	
										14	-250X12	592	2		13.9	27.9	
										15	-200X10	210	2		3.3	6.6	
										16	-250X20	705	2		27.7	55.3	
										17	-290X20	640	2		29.1	58.3	
										18	-256X20	440	2		17.7	35.4	
										19	-122X12	580	4		6.7	26.7	
										20	-122X4	646	4		2.5	9.9	
										21	-95X10	145	6		1.1	6.5	
										22	-120X10	120	16		1.1	18.1	
										23	-122X10	477	4		4.6	18.3	
										24	-100X10	155	4		1.2	4.9	
										25	-142X10	250	4		2.8	11.1	



- 说明:
1. 本设计按钢结构设计标准(GB50017-2017)和门式刚架轻型房屋钢结构技术规范(GB 51022-2015)进行设计;
 2. 材料: 未特殊注明的钢板及型钢为Q355B钢, 焊条为E50系列焊条;
 3. 构件的拼接连接采用10.9级摩擦型连接高强度螺栓, 连接接触面的处理采用钢丝刷清除浮锈;
 4. 柱脚基础混凝土强度等级为C30, 锚栓钢号为Q235B钢; 锚栓的最小锚固长度 $a=20*d$ (d 为锚栓直径);
 5. 图中未注明的角焊缝最小焊脚尺寸为8mm, 一律满焊;
 6. 对接焊缝的焊缝质量不低于二级;
 7. 钢结构的制作和安装需按照钢结构工程施工及验收标准(GB50205)的有关规定进行施工;
 8. 钢构件表面除锈后用两道红丹打底, 构件的防火等级按建筑要求处理。



序号	日期	修改内容
SERIAL NUMBER	DATE	MODIFICATION

执业签章 REGISTER STAMP

消防签章 FIRE DEPARTMENT STAMP

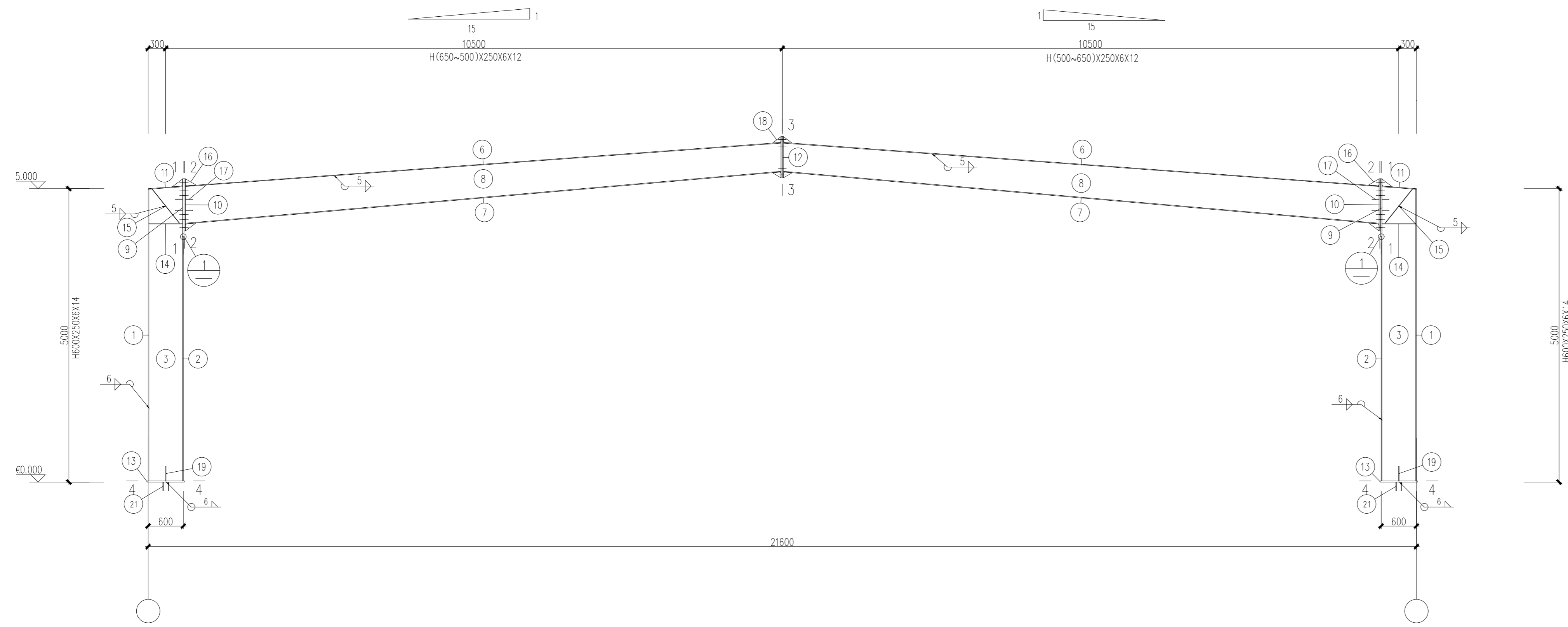
出图签章 PUBLISH STAMP

会签栏 SIGN JOINTLY HANDLE		日期DATE
建筑 ARCHITECTURE		
结构 STRUCTURE		
给排水 WATER SUPPLY AND DRAINAGE		
电气 ELECTRICITY		
智能 INTELLIGENCE AND AMBILATE		
暖通 HEATING AND VENTILATE		

签字栏 SIGNATURE		
批准 APPROVE	丁训凯	
审核 REVIEWED	卢百兵	
校核 CHECKED	刘怡然	
项目负责人 PROJECT CHIEF	丁万青	
专业负责人 SPECIALTY CHIEF	卢百兵	
设计 DESIGNED	沈旭	
CAD制图 CAD DRAWN	沈旭	
设计号 DESIGN NUMBER	ZJ202407-02	
图别 CHART CATEGORY	结构	
图号 CHART NUMBER	10/11	
图档号 PIGEONHOLE NUMBER		
出图日期 FULFILL CHART DATE	2025.12	
版次 ISSUE	第一版	

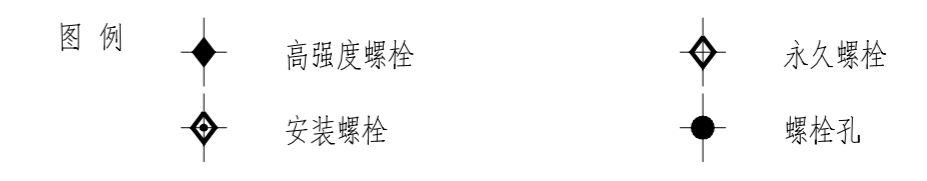
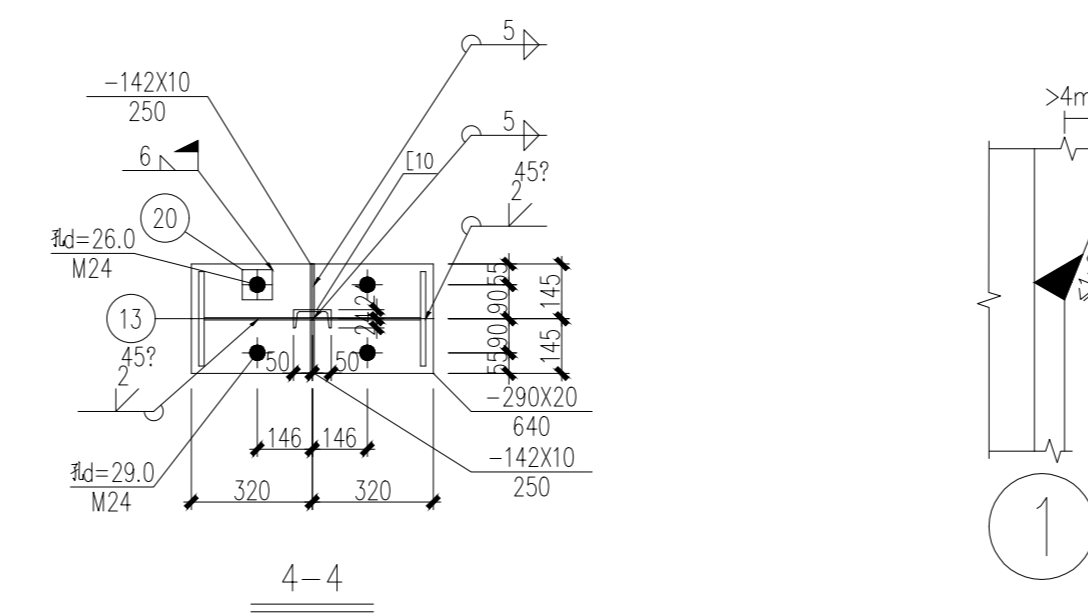
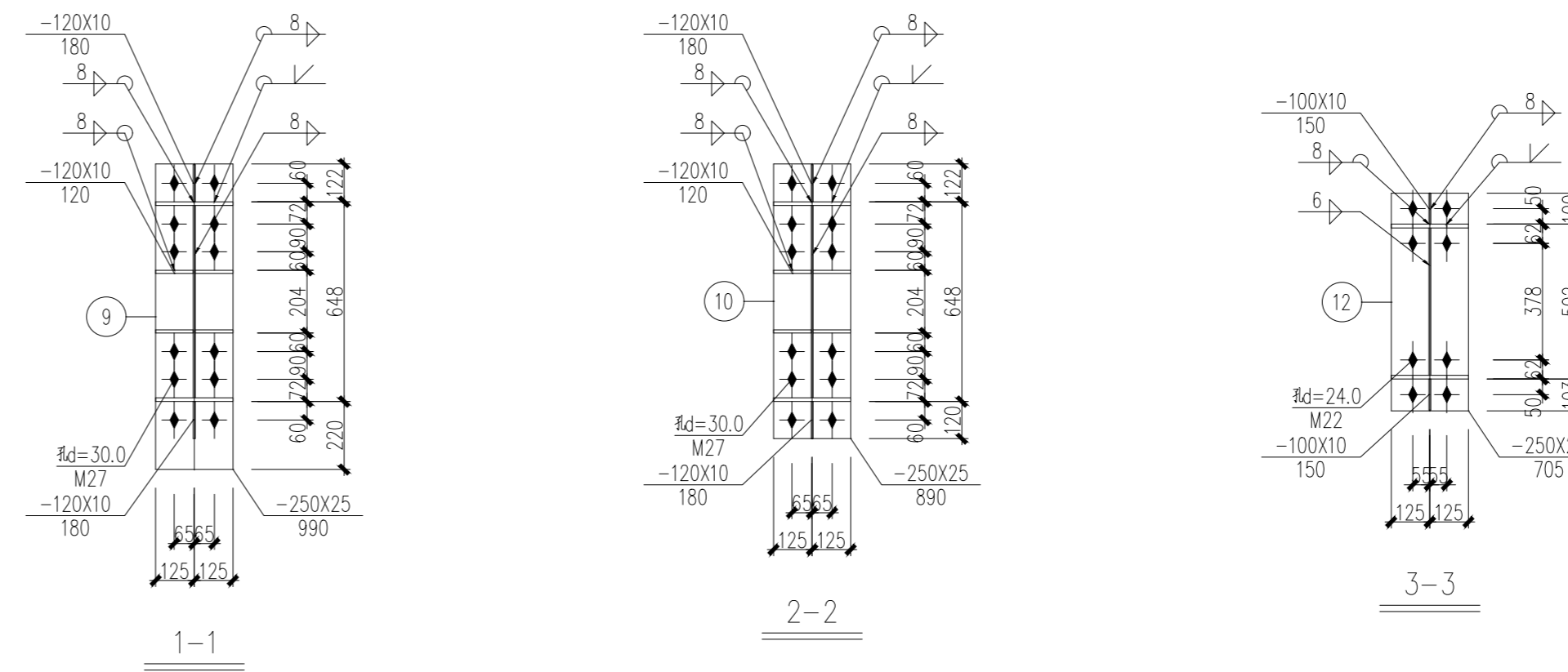
建设单位 BUILD OFFICE	连云港市沙河中学
工程名称 PROJECT NAME	新建食堂
图纸内容 DRAWING CONTENT	GJ-1大样图

中科设计研究(江苏)有限公司
 ZHONGKE DESIGN & RESEARCH (JIANGSU) CO., LTD.
 资质等级 建筑工程 甲级 A132005336
 化工工程 乙级 A232005333
 TEL: 0518-85801051 FAX: 0518-85856469
 地址: 江苏省连云港市海州区凤凰大道东1-3号楼
 本版权归中科设计研究(江苏)有限公司所有, 未经许可, 不得以任何形式复制或转让, 违者必究!
 THE COPYRIGHT IS HELD BY ZHONGKE DESIGN & RESEARCH (JIANGSU) CO., LTD. ALL RIGHTS RESERVED. NO REPRODUCTION OR TRANSFER IN ANY FORM WITHOUT PRIOR WRITTEN PERMISSION. VIOLATORS SHALL BE PROSECUTED.



GJ-2 1:50

材 料 表								
刚架 编号	零件 编号	规格	长度 (mm)	数量		重量(kg)		备注
				正	反	单重	共重	
	1	-250X14	4969	2		136.5	273.0	
	2	-250X14	4159	2		114.3	228.5	
	3	-572X6	5011	2		134.4	268.9	
	6	-250X12	10171	2		239.5	479.0	
	7	-250X12	10182	2		239.8	479.6	
	8	-621X6	10224	2		263.2	526.3	
	9	-250X25	990	2		48.6	97.1	
	10	-250X25	890	2		43.7	87.3	
	11	-250X12	588	2		13.8	27.7	
	12	-250X20	705	2		27.7	55.3	
	13	-290X20	640	2		29.1	58.3	
	14	-122X12	572	4		6.6	26.3	
	15	-122X6	746	4		4.3	17.1	
	16	-120X10	180	6		1.7	10.2	
	17	-120X10	120	16		1.1	18.1	
	18	-100X10	150	4		1.2	4.7	
	19	-142X10	250	4		2.8	11.1	
	20	-80X20	80	8		1.0	8.0	
	21	[10	150	2		1.5	3.0	
							2679.6	



- 说明:
1. 本设计按钢结构设计标准(GB50017-2017)和门式刚架轻型房屋钢结构技术规范(GB 51022-2015)进行设计;
 2. 材料: 未特殊注明的钢板及型钢为Q355B钢, 焊条为E50系列焊条;
 3. 构件的拼接连接采用10.9级摩擦型连接高强度螺栓, 连接接触面的处理采用钢丝刷清除浮锈;
 4. 柱脚基础混凝土强度等级为C30, 锚栓钢号为Q235B钢; 锚栓的最小锚固长度 $a=20*d$ (d 为锚栓直径);
 5. 图中未注明的角焊缝最小焊脚尺寸为8mm, 一律满焊;
 6. 对接焊缝的焊缝质量不低于二级;
 7. 钢结构的制作和安装需按照钢结构工程施工及验收标准(GB50205)的有关规定进行施工;
 8. 钢构件表面除锈后用两道红丹打底, 构件的防火等级按建筑要求处理。

序号	日期	修改内容
SERIAL NUMBER	DATE	MODIFICATION

执业签章 REGISTER STAMP

消防签章 FIRE DEPARTMENT STAMP

出图签章 PUBLISH STAMP

会签栏 SIGN JOINTLY HURDLE	日期DATE
建筑 ARCHITECTURE	
结构 STRUCTURE	
给排水WATER SUPPLY AND DRAINAGE	
电气 ELECTRICITY	
智能INTELLIGENCE AND ABILITATE	
暖通HEATING AND VENTILATE	

签字栏 SIGNATURE	
批准 APPROVE	丁训凯
审核 REVIEWED	卢百兵
校核 CHECKED	刘怡然
项目负责人 PROJECT CHIEF	丁万青
专业负责人 SPECIALTY CHIEF	卢百兵
设计 DESIGNED	沈旭
CAD制图 CAD DRAWN	沈旭
设计号 DESIGN NUMBER	ZJ202407-02
图别 CHART CATEGORY	结构
图号 CHART NUMBER	11/11
出图日期 FULFILL CHART DATE	2025.12
版次 ISSUE	第一版

建设单位 BUILD OFFICE	连云港市沙河中学
工程名称 PROJECT NAME	新建食堂
图纸内容 DRAWING CONTENT	GJ-2大样图

中科设计研究(江苏)有限公司
 ZHONGKE DESIGN & RESEARCH (JIANGSU) CO., LTD.
 资质等级 建筑工程 甲级 A132005336
 化工工程 乙级 A232005333
 TEL: 0518-85801051 FAX: 0518-85856469
 地址: 江苏省连云港市海州区凤凰大道东1-3号楼
 本版权归中科设计研究(江苏)有限公司所有, 未经许可, 不得以任何形式复制或转让, 违者必究!
 THE COPYRIGHT IS HELD BY ZHONGKE DESIGN & RESEARCH (JIANGSU) CO., LTD. ALL RIGHTS RESERVED. NO REPRODUCTION OR TRANSFER IN ANY FORM WITHOUT PRIOR WRITTEN PERMISSION. VIOLATORS SHALL BE PROSECUTED.