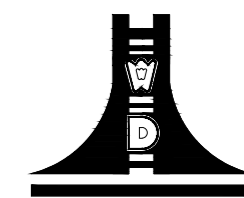


设计单位



江苏文博建筑设计有限公司

JIANGSU WENBO ARCHITECTURAL DESIGN Co.,Ltd

证书等级： 甲级

证书号： A132012796

地址 中国 江苏 丹阳市 西环路 004 号
Add: No.004 XiHuanRoad DanYang JiangSu China
邮政编码 Postal Code: 212300
电话 Tel: 0511-86526157
传真 Fax: 0511-86589844
网址 Internet Add: www.dysjy.com/index.htm

版权所有
我公司已投保设计责任保险
施工时须以标注尺寸为准
施工单位须现场校核尺寸
如有不符须立即通知设计单位
本图须加盖本院出图印章，否则一律无效

建设单位

江苏省灌云中等专业学校

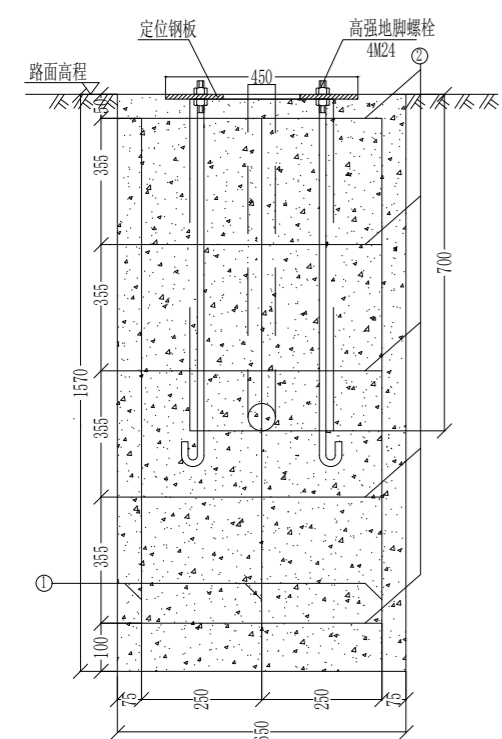
工程名称

江苏省灌云中等专业学校运动场及非机动车停车区改造项目方案设计

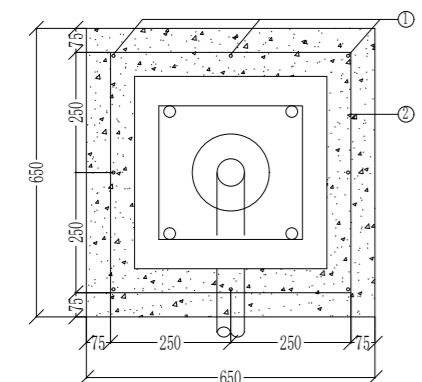
批 准 APPROVE	景云平	
项目负责人 PROJECT ENGINEER	赵雪林	
专业负责人 IN CHARGE OF SPECIALITY	赵雪林	
审 核 EXAMINED	赵雪林	
校 对 CHECKED	周晓跃	
设 计 DESIGNED	蒋雨婷	
绘 图 DRAWN	蒋雨婷	

图 名 TITLE

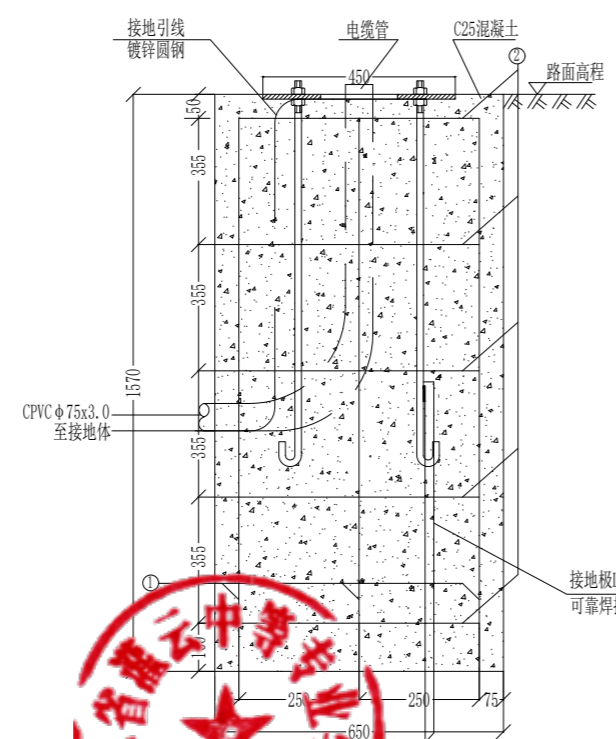
专 业 SPECIALITY	园 建
设计阶段 DESIGN STAGE	施 工
比 例 SCALE	图 示
日 期 DATE	2026.01
图 号 DRAWING NO.	建 施
设计编号	
设计合同号	



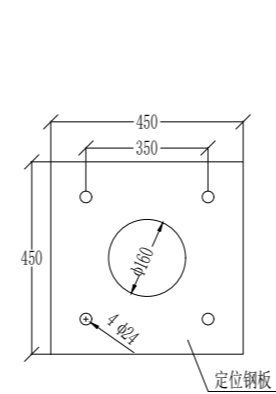
正视图



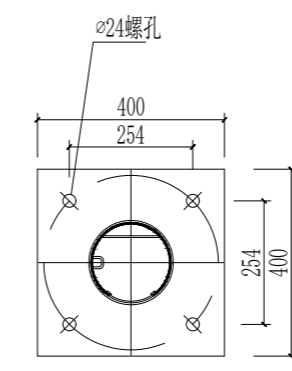
俯视图



基础钢筋大样图



定位钢板大样图



灯杆底板

照明灯基础工程数量表

序号	设备名称	型号规格	单位	数量	备注
1	混凝土	C25	m ³	0.73	现浇
2	钢筋	phi 8	m	12	
3	钢筋	phi 12	m	14	含接地引线等
4	高强度脚螺栓	M24x1200	套	4	包括螺母、弹簧垫圈等
5	定位钢板	450x450x20mm镀锌钢板	个	1	热镀锌

- 注:
- 基础钢筋连接应采用标准施工工艺。地脚螺栓须与基础钢筋可靠焊接，各部分须进行防腐处理。
 - 路灯基础与防雷接地圆钢可靠焊接，焊点应做镀锌处理。
 - 本图适用10米单臂灯基础图。



太阳能灯具8盏

- 注:
- 本图尺寸单位为毫米。
 - 灯杆Q235钢材。
 - 灯杆加工完成后经酸洗处理再作内外热镀锌防腐处理，镀锌厚度不小于86um，表面无锌瘤、锌疤及漏锌等现象，然后表面再喷塑处理。
 - 杆体垂直度误差不大于0.2%，杆面扭曲度误差不大于7，灯具仰角根据配光曲线确定。
 - 法兰与灯杆垂直度误差不大于灯杆总长的0.3%。
 - 灯杆除与法兰焊接外其余无横向焊缝，且焊接均匀，没有漏焊、缺焊、夹渣等现象。
 - LED灯具为铝压铸成型，灯具密封圈保护，防护等级IP65。
 - 灯体采用支臂锁紧，锁紧牢固，无需工具便可开启。
 - 采用太阳能灯具，样式参见示意图

(注册工程师盖章处)	(出图专用章盖章处)	(发图负责人盖章处)	(设计监理专用章盖章处)
------------	------------	------------	--------------