

图纸目录



南京市园林规划设计院
NJLA 有限责任公司

NANJING INSTITUTE OF LANDSCAPE ARCHITECTURE DESIGN AND PLANNING, LTD.

甲级(风景园林)	A132007234
甲级(民用建筑)	A232007231
城规乙	192069
旅规乙	43-2010
文物设乙字	JS0102025

建设单位	南渡镇人民政府	设计编号		日期	2025年5月
项目名称	南渡镇四方农业综合展示基地工程				

专业	序号	图纸编号	图纸名称	图幅	备注
	1	设施-01	建筑设计说明	A2	
	2	设施-02	玻璃温室平面布置图	A1	
	3	设施-03	结构设计说明	A2	
	4	设施-04	内遮阳传动系统布置图	A1	
	5	设施-05	内遮阳幕布平面布置图	A1	
	6	设施-06	内保温传动系统平面布置图	A1	
	7	设施-07	内保温幕布平面布置图	A1	
	8	设施-08	四周侧保温平面布置图	A1	
	9	设施-09	湿帘安装示意图	A2	
	10	设施-10	湿帘供水系统图	A2	
	11	设施-11	湿帘上下水示意	A2	
	12	设施-12	风机安装示意	A2	
	13	设施-13	拉幕系统示意图	A1	
	14	设施-14	配套设施总平面图	A1	
	15	设施-15	配套设施尺寸平面图	A1	
	16	设施-16	铺装平面图	A1	
	17	设施-17	铺装尺寸平面图	A1	
	18	设施-18	铺装高程平面图	A1	
	19	设施-19	潮汐移动苗床详图	A2	
	20	设施-20	潮汐移动苗床详图	A2	
	21	设施-21	植物工厂详图	A2	
	22	设施-22	蔬菜树详图	A2	
	23	设施-23	草莓天幕(升降式草莓)详图	A2	
	24	设施-24	草莓天幕(升降式草莓)详图	A2	
	25	设施-25	草莓天幕(升降式草莓)详图	A2	
	26	设施-26	巨型南瓜示意图	A2	
	27	设施-27	立体基质栽培详图	A2	
	28	设施-28	番茄王国(荷兰模式支架式)详图	A2	

江苏省工程勘察设计出图专用章
南京市园林规划设计院有限责任公司
资质等级范围:建筑行业(建筑工程)甲级;
风景园林工程设计专项甲级。
资质证书编号:A132007234 有效期至:2029年09月20日

图纸目录



南京市园林规划设计院
NJLA 有限责任公司

NANJING INSTITUTE OF LANDSCAPE ARCHITECTURE DESIGN AND PLANNING, LTD.

甲级(风景园林)	A132007234
甲级(民用建筑)	A232007231
城规乙	192069
旅规乙	43-2010
文物设乙字	JS0102025

建设单位	南渡镇人民政府	设计编号		日期	2025年5月
项目名称	南渡镇四方农业综合展示基地工程				

专业	序号	图纸编号	图纸名称	图幅	备注
	1	设施-29	番茄王国(荷兰模式支架式)详图	A2	
	2	设施-30	番茄王国(荷兰模式支架式)详图	A2	
	3	设施-31	草莓、番茄轮作(荷兰模式悬挂式)详图	A2	
	4	设施-32	草莓、番茄轮作(荷兰模式悬挂式)详图	A2	
	5	设施-33	草莓、番茄轮作(荷兰模式悬挂式)详图	A2	
	6	设施-34	作物拉线示意图	A2	
	7	设施-35	铺装详图	A2	
	8	设施-36	灌溉给排水设计施工说明	A2	
	9	设施-37	给排水平面图	A1	
	10	设施-38	供水安装示意图	A2	
	11	设施-39	水肥中心平面图	A2	
	12	设施-40	排水沟详图	A2	
	13	设施-41	回水池详图	A2	
	14	设施-42	水肥中心电气平面图	A2	
	15	设施-43	灌溉系统图	A2	
	16	设施-44	电气设计说明	A2	
	17	设施-45	照明平面图	A1	
	18	设施-46	插座平面图	A1	
	19	设施-47	植物补光平面图	A1	
	20	设施-48	动力控制平面图	A2	
	21	设施-49	动力桥架平面图	A2	
	22	设施-50	环境监测点位平面图	A1	
	23	设施-51	配电系统示意图一	A2	
	24	设施-52	配电系统示意图二	A2	
	25	设施-53	配电系统示意图三	A2	
	26	设施-54	配电系统示意图四	A2	
	27	设施-55	配电系统示意图五	A2	
	28				

江苏省工程勘察设计出图专用章
 南京市园林规划设计院有限责任公司
 资质等级范围: 建筑行业(建筑工程)甲级;
 风景园林工程设计专项甲级。
 资质证书编号: A132007234 有效期至: 2029年09月20日

温室项目材料/设备清单

序号	产品名称	产品规格及功能介绍	工程量		备注
			单位	数量	
一、 种植系统					
1	消毒室	封闭式独立空间，由风淋室、更衣室、消毒室组成，4m*2m，独立空间，隔断，内部包含风淋、消毒设备、引入清水、洗手盆、化妆镜等，双门设计	项	1	
2	储物箱	缓冲间储物箱，24门金属感应锁、密码锁储物柜，1800mm*1800mm*420mm	项	1	
3	迎宾台	3m迎宾台，带双层左拐，配一套轻奢吧台椅	项		
4	全彩大屏	全彩数字大屏，高清2.0整体宽度8000*高度3000，大屏尺寸5600*2300整体背板骨架支撑，周面包铝塑板并做散热孔，包含音响、话筒、功放、调音台、视频处理器、电源、视频接收卡、动力柜等配套设施	m²	24	
5	多媒体室	多媒体学习室，由学习桌和讲台组成，讲台布置讲台、黑板、话筒、并配备多媒体课教机	m²		
6	研学培训	研学培训室由导师服务台、休息交流区和讨论学习区组成	m²		
7	植物工厂	全气候生长室，全封闭式植物种植空间：植物工厂是一个封闭的种植系统，可以实现种植环境自动控制，配备完整的环境监控系统，可对内部的温度、湿度、二氧化碳浓度等数据进行监控，实现对光源、二氧化碳、空调、风机、水泵的自动闭环控制，也可以手动控制光源、温度、湿度和二氧化碳浓度等内部种植环境。设施包含风淋室、消毒室、更衣室、水处理、水循环、独立光源、小型新风系统等	m²		
7.1	种植架	长度4800mm*高度2300mm*宽度800mm，上下种植五层，底部承重脚100*100*5扁钢，整体30*50*1.5厚方钢管喷塑	组	16	
7.2	补光灯	红蓝三控，长度1500mm	支	960	
7.3	种植槽	ABS种植槽1560mm*720mm*80mm带盖子，开孔	套	240	
7.4	种植面板	ABS定制2.5mm，孔距定制	张	240	
7.5	种植套件	35*25圆柱，开口型	套	7500	
7.6	灯接	防水接头	个	960	
7.7	微风系统	横流风机 220V40W	台	80	
7.8	紫外线消毒器	1.5寸不锈钢	组	1	
7.9	曝气系统	气泵、气管、气泡石	组	16	
7.10	水箱	PP板焊接，带盖，排水孔，3000*600*250	组	16	
7.11	循环水系统	水泵、供排水管、液位传感器	组	16	
7.12	紫外线杀菌灯	进口灯管	支	16	
7.13	水温传感器	水温	套	1	
7.14	空温空湿传感器	空气温湿度	套	1	
7.15	空气探测器	PM2.5	套	1	
7.16	除湿机	60L	台	1	
7.17	控制箱	PLC编程，液晶触摸屏控制，WiFi版无线信号收发器及信号传输，循环水控制，液位控制，灯光控制，微风控制	组	1	
7.18	辅材及配件	线束、支撑、线缆等	项	1	
8	水培基地	潮汐式水培基地，每床长度26000mm，面宽1700mm，高度780mm，共12床，铝合金边框，ABS种植水盘，可移动式种植床，增加平面种植空间，	m²		
8.1	支架	30*30*1.5含调节螺杆	个	168	
8.2	手轮	220mm塑料件	组	24	
8.3	横梁	镀锌，两端全配	根	648	
8.4	防翻件	110*30*40塑料件	件	96	
8.5	斜撑拉杆	20*1.2mm热镀锌	支	48	
8.6	滚管	42*1.8mm热镀锌	米	628	
8.7	铝合金边框	10.5型	米	664	
8.8	角连接	10.5型	个	48	
8.9	潮汐盘	26*1.7m拼接盘食品级ABS	m²	530.4	
8.10	连接片	105型ABS塑料件	个	96	
8.11	上下水	定制注塑件	套	24	
8.12	滤网	定制	个	336	
8.13	调节件	30*30mmABS注塑件	个	336	
8.14	橡胶底座	280*180mm工程橡胶	个	336	
8.15	辅材	胶水、拉铆钉、螺丝、管堵等	项	1	

江苏省工程勘察设计出图专用章
南京市园林规划设计院有限责任公司
 资质等级范围: 建筑行业(建筑工程)甲级;
 风景园林工程设计专项甲级。
 资质证书编号: A132007234 有效期至: 2029年09月20日

温室项目材料/设备清单

序号	产品名称	产品规格及功能介绍	工程量		备注
			单位	数量	
9	立体农业基地	立体农业基地分四部分组成，一部分做大型蔬菜树种植105m²，蔬菜树两株，每株直径5米，高度3.5米，二部分做升降式草莓天幕152m²，升降式种植架10组，每组长16米，高度可达5米，三部分做立体式多层基质种植架184m²，20组，每组长度5米。高度2米，四部分做太空南瓜爬行架156m²，能长到几百斤的大南瓜种植	m²		
9.1	蔬菜树	整体热镀锌支架喷塑，地面固定座预埋件，树冠φ5m，整体高度3.5m，配置100*80*65基质栽培箱，配蔬菜树专用基质	组	2	
9.2	草莓架	新型钢材架，拼接架	米	160	
9.3	种植盆	塑料种植槽	个	320	
9.4	专用基质	草莓专用	盆	320	
9.5	电机	专用大功率减速电机	台	10	
9.6	传动轴	48*2.75圆管	支	30	
9.7	升降系统	基座、滑轮、吊绳、吊钩	套	50	
9.8	控制柜	电机控制柜，10个正转、10个反转，20个控制节点	套	1	
9.9	承重支架	50*50*3.0热镀锌方钢支撑和承重架	米	160	
9.10	供水	滴箭式	米	160	
9.11	辅材	电缆线、上下水管等	组	10	
9.12	基质槽	18*16*12PVC种植槽，含连接堵	米	840	
9.13	基质	专用基质	袋	260	
9.14	透水布	白色	米	900	
9.15	支撑架	30*30*1.5镀锌方管含连接管	套	120	
9.16	供排水	滴灌、立管、排水	组	10	
9.17	基础	C25混凝土	个	120	
9.18	辅材	固定卡、结构胶、角连件等	组	10	
9.19	爬架	拱形爬架1600*2500	米	20	
9.20	支撑架	热镀锌管焊接+托盘	套	12	
9.21	土壤改良	基质土改良	m²	124	
9.22	供水	管道、滴灌	m²	124	
10	番茄王国	使用国内最新型的番茄种植模式，节省大量人工，高空升降车作业，避免接出土壤的病虫害，属于立体空间种植，更美观、实效	m²		
10.1	种植槽	新型钢材架，拼接架	米	1400	
10.2	椰糠条	150*100*1000进口	条	1400	
10.3	岩棉块	100*100*50国产	块	5620	
10.4	支架	热镀锌支架	套	576	
10.5	采摘车	升降高度3.1m，480v	辆	1	
10.6	轨道	48*2.75圆管	米	2808	
10.7	弯头	48*2.75圆管	套	36	
10.8	支架	550*150	套	1008	
10.9	滴箭	耐特菲姆防滴漏+长弯滴箭	套	2850	
10.10	供排水	立管供排水组	组	36	
10.11	盲管	白色de20	米	1500	
10.12	吊挂系统	钢丝、花篮、吊钩	米	3000	
10.13	吊蔓器	镀锌勾+6米绳+卡	套	630	
10.14	端部支架	热镀锌钢筋	套	72	
10.15	端部拉筋	8好钢筋+成型固定件	套	20	
10.16	加强筋	热镀锌钢筋	个	4100	
10.17	中部落蔓勾	热镀锌钢筋	个	1400	
10.18	端部落水板	一次成型注塑件	个	1400	
10.19	端部堵头	一次成型注塑件	个	36	
10.20	端部连接件	X型镀锌件	套	36	
10.21	辅材	结构胶、紧线器	项	144	
11	草莓王国	使用国内最新型的吊挂式栽培槽种植模式，节省大量人工，高空升降车作业，避免接出土壤的病虫害，属于立体空间种植，更美观、实效	m²		
11.1	草莓架	新型钢材架，拼接架	米	1008	
11.2	种植盆	塑料种植槽	个	2020	

江苏省工程勘察设计出图专用章
南京市园林规划设计院有限责任公司
 资质等级范围: 建筑行业(建筑工程)甲级;
 风景园林工程设计专项甲级。
 资质证书编号: A132007234 有效期至: 2029年09月20日

温室项目材料/设备清单

序号	产品名称	产品规格及功能介绍	工程量		备注
			单位	数量	
11.3	专用基质	草莓专用	盆	2020	
11.4	吊挂系统	基座、吊绳、吊钩	套	288	
11.5	采摘车	升降高度3.1m, 480v	辆	1	
11.6	轨道	48*2.75圆管	米	2020	
11.7	弯头	48*2.75圆管	套	36	
11.8	支架	550*150	套	720	
11.9	滴箭	耐特菲姆防滴漏+长弯滴箭	套	2020	
11.10	供排水	立管供排水组	组	36	
11.11	盲管	白色de20	米	1100	
11.12	端部支架	热镀锌钢筋	套	72	
11.13	加强筋	热镀锌钢筋	个	1400	
11.14	端部落水板	一次成型注塑件	个	36	
11.15	端部堵头	一次成型注塑件	个	36	
11.16	辅材	结构胶、紧线器	项	1	
二、地面铺设					
1	透水防草布	白色进口	m ²	1872	
2	地布钉	短	个	1120	
三、水肥一体化控制中心					
1	储原水装置	≥20m ³ 含防渗膜及配件, 带液位传感器及启停开关	套	1	
2	净水设备	RO膜型号: 4040 (工业级) 外壳: 不锈钢 (防腐蚀) 管路: 食品级PVC管 (耐压≥0.6MPa) 脱盐率: ≥95% 耐污染性: 抗有机物/胶体污染 通量: 3T/h 多介质过滤器: 去除泥沙、悬浮物 (石英砂+活性炭层) 精密过滤器: 5μm PP棉 (保护RO膜) 进水水温: 5℃~45℃ TDS: ≤2000ppm 浊度: ≤1 NTU pH范围: 3~10 出水TDS≤100ppm (敏感作物需≤50ppm) 废水比: 1:1~1:3 回收率: 75% PLC控制: 自动冲洗、压力调节、故障报警 传感器监测: TDS/PH监测仪和流量计 (累计产水量/废水流量) 防护等级: IP65 清洗系统: CIP化学清洗装置 (柠檬酸/NaOH溶液) 提供稳定低EC值 (≤0.5mS/cm) 营养液配水	套	1	
3	储纯水装置	≥20m ³ 含防渗膜及配件, 带液位传感器及启停开关	套	1	
4	储纯水装置	≥20m ³ 含防渗膜及配件, 带液位传感器及启停开关	套	1	
5	灌溉泵	不锈钢卧式离心泵 功率: 4KW 扬程: 32m 流量: 25m ³ /h 电压: 380V AC (三相) 变频控制: 调节流量/扬程, 节能20%~40% 防护等级: IP55	台	2	
6	净水泵	不锈钢卧式离心泵 功率: 2.2KW 扬程: 16m 流量: 22.3m ³ /h 电压: 380V AC (三相) 变频控制: 调节流量/扬程, 节能20%~40% 防护等级: IP55			

江苏省工程勘察设计出图专用章
南京市园林规划设计院有限责任公司
 资质等级范围: 建筑行业 (建筑工程) 甲级;
 风景园林工程设计专项甲级。
 资质证书编号: A132007234 有效期至: 2029年09月20日

温室项目材料/设备清单

序号	产品名称	产品规格及功能介绍	工程量		备注
			单位	数量	
7	回水泵	不锈钢泵 功率：750W 扬程：18m 流量：6m³/h	台	1	
8	离心砂石过滤器	旋流式过滤，过流量50m³/h	台	1	4寸过滤器
9	组合式叠片过滤器	叠片式120目，过流量50m³/h	台	1	4寸过滤器
10	自动反冲洗砂石过滤器	过滤精度：60目 过流量：50m³/h 工作压力：0.2~0.8MPa（耐压≥1.0MPa） 冲洗方式：水力自动反冲（压差/定时触发） 罐体材质：碳钢衬环氧树脂 罐体直径：30" 2组 滤料类型：石英砂：0.5~1.2mm粒径 控制阀类型：电动多路阀（全自动反冲） 压差传感器（触发反冲，范围0~1MPa） 反冲水压要求：≥0.5MPa 工作温度：1℃~50℃ 进水水质：悬浮物浓度：≤100mg/L（超限需前置粗滤） 防护等级：IP65 排污方式：直排式	台	1	4寸过滤器
11	自动反冲洗叠片过滤器	过滤精度：120目 过流量：50m³/h 工作压力：0.15~0.8MPa（最大耐压1.0 MPa） 冲洗方式：水力自动反冲（压差/定时触发） 反冲洗耗水量：≤1~3% 总处理量 反冲洗时间：10~30秒（可调） 过滤效率：≥98%（悬浮物去除率） 壳体尺寸：2" 4组 滤壳材质：工程塑料（ABS/UPVC） 叠片材质：聚丙烯（PP） 罐体直径：2" 4组 控制阀类型：电动多路阀（全自动反冲） 压差传感器（触发反冲，范围0~1MPa） 反冲水压要求：≥0.5MPa 压差传感器：0~1 MPa，4~20mA信号输出 工作温度：1℃~50℃（低温需防冻） 进水水质：悬浮物≤200 mg/L（过高需前置粗滤） 防护等级：IP65 排污方式：直排式	台	1	4寸过滤器
12	智能水泵控制柜	水泵VSD变频控制柜（7.5KW） 根据灌溉计划定时开关水泵 根据灌溉计划，控制施肥泵的开关 监测管道中的压力 远程监测我们用水量 远程记录我们施肥量 远程控制肥料桶搅拌机的开关	套	1	
13	智能水泵控制柜	水泵VSD变频控制柜（5.5KW） 根据灌溉计划定时开关水泵 根据灌溉计划，控制施肥泵的开关 监测管道中的压力 远程监测我们用水量 远程记录我们施肥量 远程控制肥料桶搅拌机的开关	套	1	
14	液位传感器	回水泵控制，三段式液位传感器	套	1	
15	压力传感器	监测主管道前后的压力 1、DC24V，二线制 2、4~20mA输出量程0~16Bar 3、0.5%高精度 4、G1/4接口，13mm	套	4	

江苏省工程勘察设计出图专用章

南京市园林规划设计院有限责任公司
资质等级范围：建筑行业（建筑工程）甲级；
风景园林工程设计专项甲级。

资质证书编号：A132007234 有效期至：2029年09月20日

温室项目材料/设备清单

序号	产品名称	产品规格及功能介绍	工程量		备注
			单位	数量	
16	超声波流量计	主管道DN75 1、双电容触摸按键，支持滑动操作 2、温度等级：T30 3、多接口模式，RS485、MBUS接口等 4、3.6V4AH锂电池供电，宽压供电：3.3-36V 5、1.0%高精度 6、IP68防护等级	套	2	
17	综合型空气阀	接口尺寸：1" 公称压力 (PN)：PN10 连接方式：螺纹 (G1") 集成排气、吸气、防爆功能 (管道排空或水锤时吸气) 排气量：2 Nm³/h 吸气量：≥排气量的60% (紧急工况) 开启压力：排气：0.02~0.1 MPa；吸气：-0.01~-0.03 MPa (可调) 密封等级：零泄漏 (ANSI Class IV)，耐肥药腐蚀 流速限制：≤2.5 m/s (避免浮球误动作) 阀体：尼龙 (PA66) 浮球/阀瓣：PP (聚丙烯) 密封件：EPDM (耐肥药)	个	3	
18	连接管	2.5寸+1.5寸+3寸	批	1	
19	法兰接	3寸	套	3	
20	检修闸阀	3寸重型涡轮	个	1	
21	消音止回阀	2.5寸PVC材质	个	1	
22	电缆线	3*6	米	50	
23	智能施肥机	通道旁路式，单通道吸肥600L/H，具备10组灌溉程序设置，可满足10个不同区域和作物的配肥要求，具有PH值、EC值及系统故障报警功能，定期校验功能；可配置双检测通道和物联网系统接口；1.5kw 304不锈钢水泵控制，所有操作界面均为中文，工业级7寸触摸屏控制，可配置4路500L混肥桶及0.75kw搅拌机	套	2	
24	肥料桶	高密度聚乙烯500L加厚型，进出水开孔	个	8	
25	肥料减速搅拌机	750W含搅拌杆及配件	套	8	
26	PVC管材	排水/回水管 材质类型：PVC-U (硬质聚氯乙烯) 规格：De110 承压0.63MPa 颜色：灰色 (抗紫外线) 抗压强度：≥40MPa	米	310	
27	PVC管材	主供水管 材质类型：PVC-U (硬质聚氯乙烯) 规格：De75 承压1.0MPa 颜色：灰色 (抗紫外线) 抗压强度：≥40MPa	米	190	
28	PVC管材	主供水管 材质类型：PVC-U (硬质聚氯乙烯) 规格：De63 承压1.0MPa 颜色：灰色 (抗紫外线) 抗压强度：≥40MPa	米	45	
29	PVC管材	支供水管 材质类型：PVC-U (硬质聚氯乙烯) 规格：De50 承压1.0MPa 颜色：灰色 (抗紫外线) 抗压强度：≥40MPa	米	300	
30	PVC管材	支供水管 材质类型：PVC-U (硬质聚氯乙烯) 规格：De25 承压1.6MPa 颜色：灰色 (抗紫外线) 抗压强度：≥40MPa			
31	辅材	球阀、活结、三通、弯头等相关辅材			

江苏省工程勘察设计出图专用章

南京市园林规划设计院有限责任公司
资质等级范围：建筑行业 (建筑工程) 甲级；
风景园林工程设计专项甲级。

资质证书编号：A批2007234 有效期至：2029年09月20日

温室项目材料/设备清单

序号	产品名称	产品规格及功能介绍	工程量		备注
			单位	数量	
32	消毒机	紫外线类型：UVC波段（253.7nm，杀菌效率最高） 灯管类型：低压汞灯 功率范围：800W 处理流量：50 m³/h 杀菌效率：≥99.9%（针对大肠杆菌、新冠病毒等） 紫外线剂量：30~100 mJ/cm² 透光率要求：进水UVT（紫外透光率）≥70%（低于需预处理） 接触时间：1~10秒（流量越小，杀菌时间越长） 工作压力：0.1~0.6 MPa（需匹配管道压力） 外壳：304不锈钢（工业级） 石英套管：高纯度石英玻璃（UV透光率≥90%） 密封件：硅胶/EPDM（耐高温、抗老化） 传感器：UV强度传感器、水温传感器（可选） 工作温度：5℃~40℃（低温需保温，高温需散热） 湿度范围：≤80% RH（避免冷凝） 防护等级：IP65 电压：AC380V（工业） 功耗：灯管功率+5~10W（控制系统） 灯管寿命：9000~13000小时	台	1	
四、田间灌溉智能化					
1	回液池	2m*2.5m*1.5m顶部留维修口	座	1	
2	电磁阀	阀体材质：工程塑料（ABS/UPVC） 接口尺寸：1.5" 工作压力：0.1~1.0 Mpa 电压：DC12V/24V 防护等级：IP65（防尘防水） 流量系数：Kv 1.2~25（DN15 Kv≈1.5, DN50 Kv≈20） 响应时间：开启/关闭：0.5~2秒 密封等级：零泄漏（ANSI Class IV） 介质温度：0℃~50℃ 功耗：5~20W 自带减压阀	套	14	
3	远程灌溉阀控器	无线LoRa通讯，可控制2个电磁阀、不需要任何电池、天线及SIM卡，通过云平台实时管理；不需要大的太阳能板，含UPVC插孔配套支架	套	14	
4	通讯线	2*1.5平方	米	200	
5	供排水主管路	De63-32	平方	6912	
6	LoRa网关	室外级别，实现无线传输 2km （太阳能版）	套	1	
7	网关支架及备用电池	3米立杆，40w20ah太阳能，防水配电箱	套	1	
8	物联网卡		套	5	
五、中控及数据显示系统					
1	GS1大屏控制服务器		套	1	
2	拼接屏	43英寸	套	1	
3	音箱	配套功放	台	2	
4	电脑	联想I5	套	1	
5	LT3主控三联合	114*180*104cm	套	1	
6	LT4网络机柜	600*600*2000mm	套	1	
7	工椅	成人工作椅	把	3	
8	安装辅材	插座、电线、工具等	项	1	
八、软件控制系统					
1	云平台控制软件及APP	①通过手机或邮箱号注册；②为不同账户分配不同权限，实现分权管理；③通过主账户通过Web端可创建、删除及管理其他账户；④采用B/S架构，支持跨平台，设备管理，数据记录，异常监测模块。通过设备管理对现场设备进行在线管理，新增，编辑，查询以及删除等操作更好的实现对所有设备标准化管理模式。在平台中随时查看现场设备，对设备进行数据采集记录。 ⑤轮灌可视化系统，农场灌区编辑和管理可视化、图形化。	套	1	

江苏省工程勘察设计出图专用章

南京市园林规划设计院有限责任公司
 资质等级范围:建筑行业(建筑工程)甲级;
 风景园林工程设计专项甲级。

资质证书编号:A132007234 有效期至:2029年09月20日

温室项目材料/设备清单

序号	产品名称	产品规格及功能介绍	工程量		备注
			单位	数量	
2	智能化灌溉功能	①通过手机点击或自动化灌溉程序远程控制水泵、施肥机及电磁阀；②实时监测及记录水流量、水肥流量、主管道水压力、电磁压力，随时掌控灌溉数据；③根据需要，可随意将不同的数量的电磁阀归纳到相同的灌区进行统一管理，灌区没有数量限制；④根据个性化需求，每个农场可创建5种不同的灌溉配置，激活后即可自动化灌溉；⑤通过农场地图实时查看电磁阀开关及运行状态；⑥特定灌区配备土壤张力计传感器，实时监控土地灌溉水量，通过土壤张力计数据优化灌溉程序，指导精准化灌溉；⑦出现任何问题，通过手机及电脑端实时发送报警信息；⑧随时分析及汇总所有灌溉数据，用户可根据需要自主配置下载。	套	1	
3	精准化施肥功能	①实时监测施肥溶液EC&PH值，保障施肥的有效性；②监测施肥流量，管理施肥量；③智能施肥机可自动调整EC&PH值，还可根据设置好的施肥程序，自主施肥；	套	1	
4	农业大数据AI分析、决策及预警平台	基于AI的灌溉决策支持:利用来自灌溉系统的实时数据(如张力计、水流、施肥流量和天气预报)，平台计算出最优灌溉计划，帮助农户做出数据驱动的决策。 对收集到的所有农业数据，如灌溉水量、水压、施肥量、土壤墒情数据、气象数据、土壤营养数据等按照月、季度、年的进行统计，以及同期对比分析，以图表的方式进行展示。利用墒情和气象数据并调用后台的农作物需水预测模型进行需水量预测，构建精准化灌溉模型。利用先进的分析功能评估系统性能、水资源使用效率等，生成详细报告跟踪趋势，并找出优化空间。当农户出现不当操作时，可远程给予提醒，指导农业生产，当设备出现任何问题时，通过手机及电脑端实时发送报警信息。	套	1	
5	数据大屏展示	实时监测所有灌溉数据，并形成数据汇总；可清晰的看到每次灌溉及施肥的数据；形成历史数据库，并可随时下载查看。项目数据大屏包括控制设备状态、气象数据信息、土壤数据信息、灌水数据信息、项目成本信息、报警信息、天气信息。将以上所有信息整合不同维度展示。项目管理人员可以通过大屏掌握田间当前情况。	套	1	
6	基于“一张图”汇总管理平添	以流程图的形式展示服务地块的所有智能化设备的信息及操作情景：展示内容有：设备（泵站、施肥机、管网等）的工作状态和启闭功能展示、墒情站信息及监测数据、蓄水池信息及监控信息、实时用水用肥量等。	套	1	

江苏省工程勘察设计出图专用章

南京市园林规划设计院有限责任公司
资质等级范围:建筑行业(建筑工程)甲级;
风景园林工程设计专项甲级。

资质证书编号:A132007234 有效期至:2029年09月20日

建筑设计说明



南京市园林规划设计院有限责任公司
NANJING INSTITUTE OF LANDSCAPE ARCHITECTURE
DESIGN AND PLANNING, LTD.

证书级别	证书编号
甲级(风景园林)	A132007234
甲级(民用建筑)	A232007231
城规乙	192069
旅规乙	43-2010
文物设乙字	JS0102025

建设单位 南渡镇人民政府

项目名称 南渡镇四方农业综合展示基地工程

合作设计:

	实 名	签 名
批 准	承 钧	承钧
审 定	姜从梅	姜从梅
项目负责	张 丹	张丹
专业负责	王 婷	王婷
审 核	王 婷	王婷
复 核	王 婷	王婷
设 计	郑龙海	郑龙海

绘 制	
方案设计	
专 业	
设计阶段	
设计编号	
分 项 号	
图 号	设施-01
版 本 号	
日 期	2025-05

图纸名称:

建筑设计说明

注册建筑师/工程师章:

江苏省工程勘察设计出图专用章
南京市园林规划设计院有限责任公司
资质等级范围:建筑行业(建筑工程)甲级;
风景园林工程设计专项甲级。
资质证书编号:A132007234 有效期至:2029年09月20日

未加盖出图章图纸无效

一、设计依据

- 甲方提供的项目相关资料。
- 经过甲方确认的设计方案。
- 国家现行的有关建筑设计规范、规程和规定。

二、工程概况

- 项目名称:溧阳市南渡镇智慧玻璃温室
- 建筑面积:6952.38m²,轴线面积6912.0m²
- 结构类型:VENLO式玻璃温室结构。
- 建筑层数:单层。
- 建筑高度:肩高:6m;外遮阳高约:7.5m。
- 温室骨架设计使用年限:20年

三、设计标高

本工程室内非种植区地面设计标高比种植区及室外高150mm,±0.000其对应的绝对标高数现场确定。

四、工程做法

1.骨架及覆盖

- 本工程骨架采用热镀锌材料,基础以上结构连接详见结构施工图。
- 本工程的温室屋面顶部采用5mm钢化玻璃覆盖
四周采用5+6+5中空钢化玻璃覆盖,四周内部覆盖7层新型保温被。
- 温室屋面天沟排水,由φ150 PVC管从温室端面排出。

2.门窗:

- 门窗选型详见“门窗表”备注。

3.地面:

- 非种植区地面为素土夯实后200厚级配碎石垫层、100厚C20混凝土
- 种植区地面为素土夯实后铺设白色园艺地布(聚丙烯材料,窄条编织,110g/m²)

4.外装修:

- 外装修设计做法索引见立面图及节点图。

5.功能分区:

- 本温室配置有外遮阳系统,内遮阳系统,7层新型内保温系统,顶开窗系统,提升窗系统,风机湿帘降温系统,排水系统,四周7层新型内保温系统,侧开窗通风,吊蔓,供冷、暖,补光,配电系统等。
- 顶部开窗尺寸为单向开窗。
- 设备部分具体安装详见结构施工图。

五、其它

- 施工应严格按图施工,埋件及洞口应配合设备等专业图纸要求及时留设,并保证位置及标高的准确性。
- 施工过程中应尽量避免对结构镀锌层的破坏。
- 施工过程中还应时刻注意现场的防火问题。
- 施工过程中如有疑问请及时与设计单位联系。
- 施工中应严格执行国家施工质量验收规范。

门窗表

类型	设计编号	洞口尺寸(mm)	数量	备注
普通门	DGYM4030	4000X3000	1	电动感应门
	M2020	2000X2000	1	5厚单层安全玻璃
	M1530	1500X3000	0	
	M2030	2000X3000	9	

说明:

- 本工程外门窗除注明外均为断桥铝合金门窗,除特殊标注外玻璃为中空玻璃,内外饰面颜色特由甲方指定;

A1 1:200



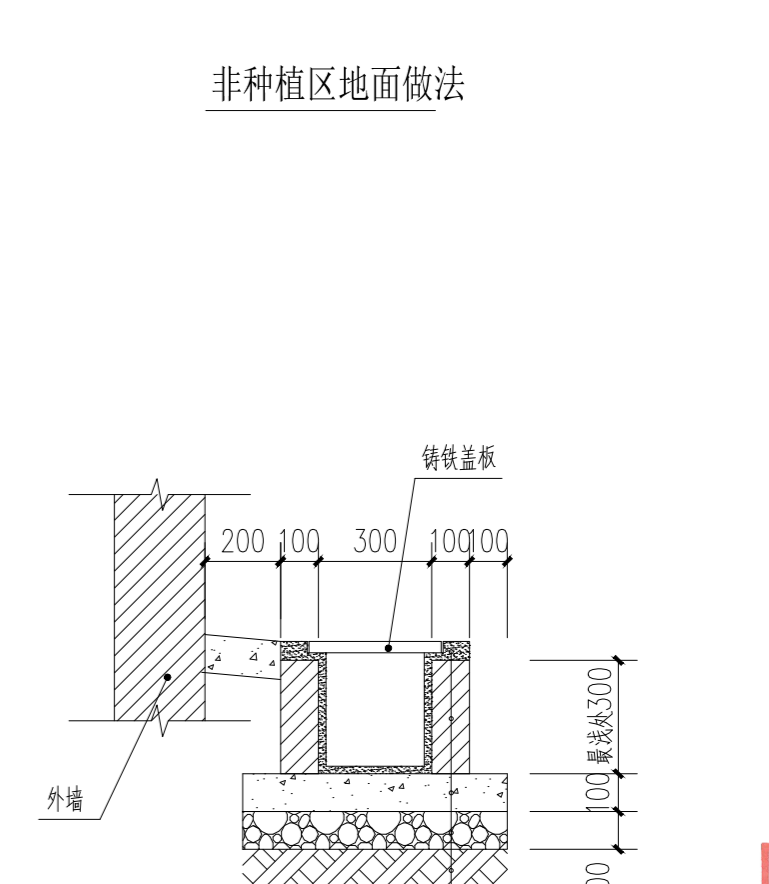
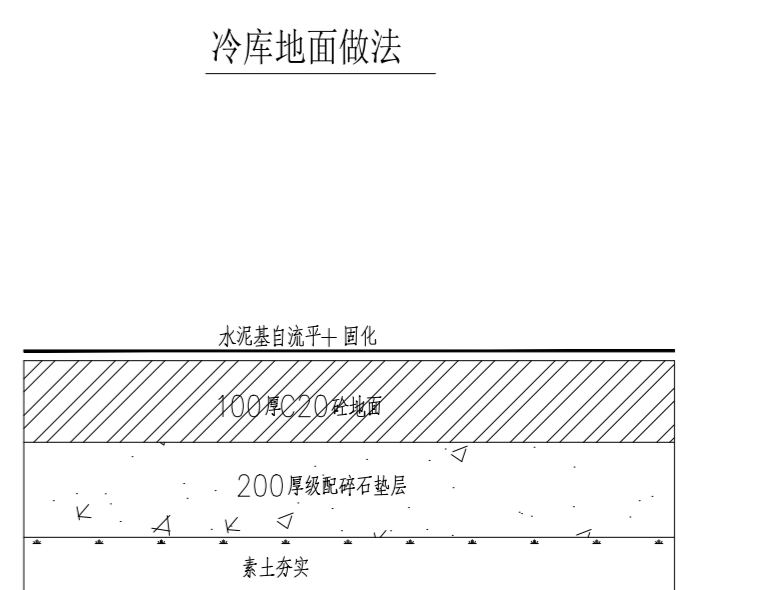
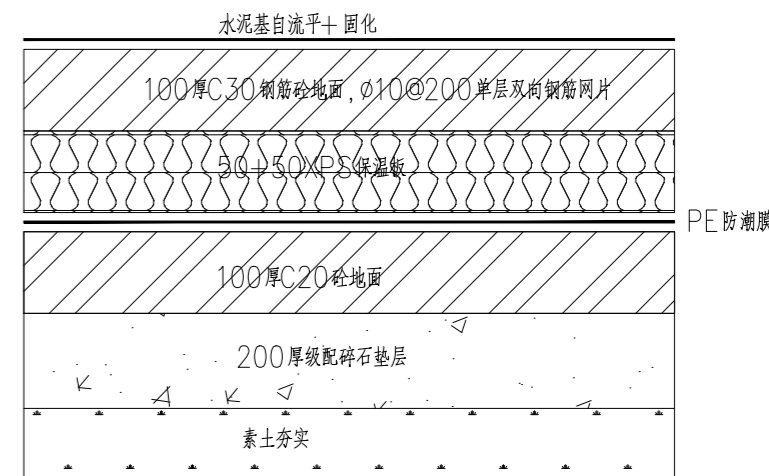
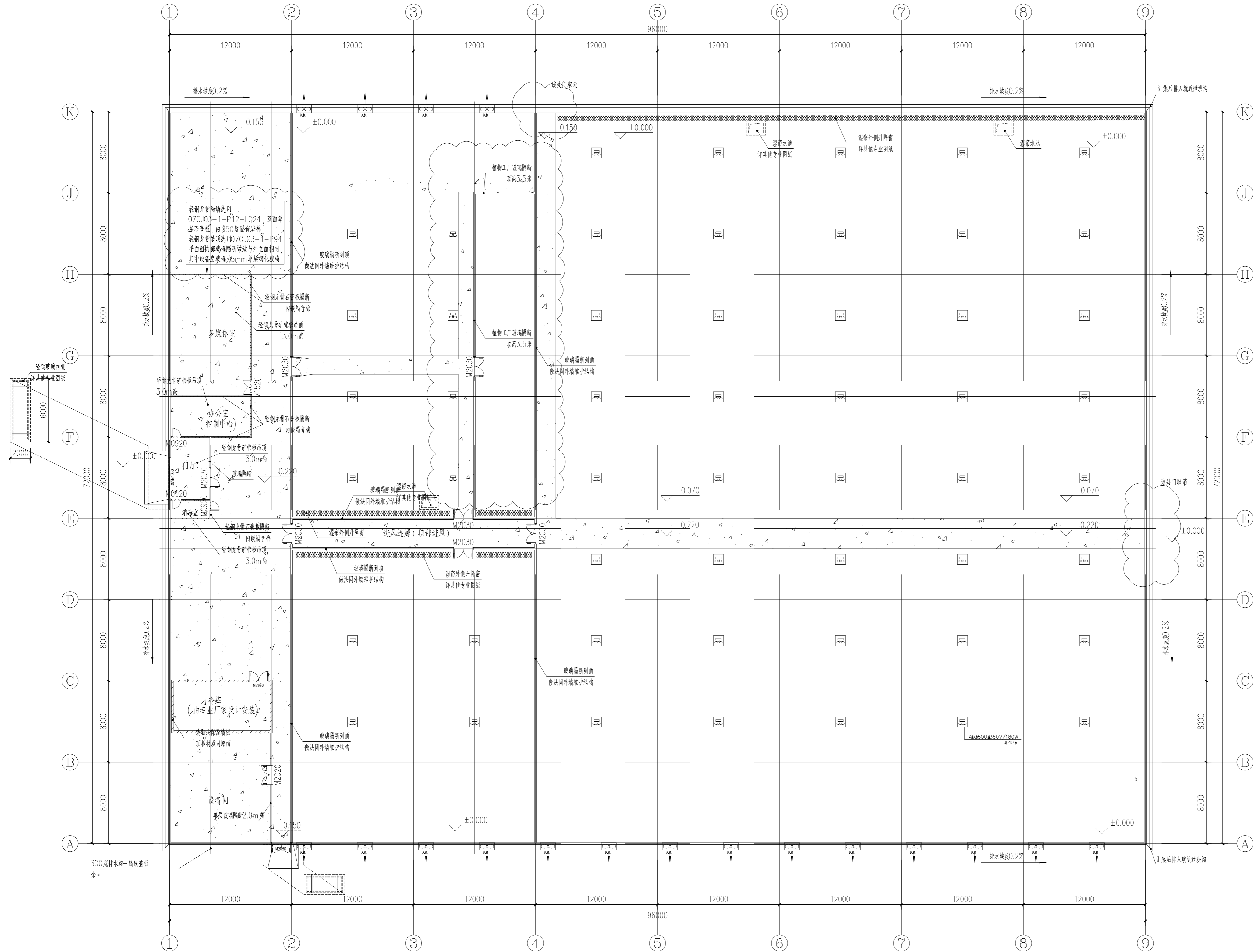
南京市园林规划设计院有限责任公司
NANJING INSTITUTE OF LANDSCAPE ARCHITECTURE
DESIGN AND PLANNING, LTD.

证书级别	证书编号
甲级(风景园林)	A132007234
甲级(民用建筑)	A232007231
城规乙	192069
旅规乙	43-2010
文物设乙字	JS0102025

建设单位: 南渡镇人民政府

项目名称: 南渡镇四方农业综合展示基地工程

合作设计:



批	实	签
准	承	名
批准	承	李珂
审定	姜	姜丛梅
项目负责	张	张丹
专业负责	王	王婷
审核	王	王婷
复核	王	王婷
设计	郑	郑龙海
绘制		
方案设计		
专业		
设计阶段		
设计编号		
分项号		
图号		设施-02
版本号		
日期		2025-05

图纸名称: 玻璃温室平面布置图

注册建筑师/工程师章:

注册章

院出图章:

江苏省工程勘察设计出图专用章
南京市园林规划设计院有限责任公司
资质等级: 建筑行业(建筑工程)甲级;
风景园林工程设计专项甲级。
资质证书编号: A132007234 有效期至: 2029年08月20日

玻璃温室平面布置图 1:200

会签:

专业

姓名

结构设计说明



南京市园林规划设计院有限责任公司
NANJING INSTITUTE OF LANDSCAPE ARCHITECTURE
DESIGN AND PLANNING, LTD.

证书级别	证书编号
甲级(风景园林)	A132007234
甲级(民用建筑)	A232007231
城规乙	192069
旅规乙	43-2010
文物设乙字	JS0102025

建设单位 南渡镇人民政府

项目名称 南渡镇四方农业综合展示基地工程

合作设计:

	实 名	签 名
批 准	承 钧	承钧
审 定	姜丛梅	姜丛梅
项目负责	张 丹	张丹
专业负责	王 婷	王婷
审 核	王 婷	王婷
复 核	王 婷	王婷
设 计	郑龙海	郑龙海

绘 制

方案设计

专 业

设计阶段

设计编号

分 项 号

图 号 设施-03

版 本 号

日 期 2025-05

图纸名称:

结构设计说明

注册建筑师/工程师章:

江苏省工程勘察设计院
南京市园林规划设计院有限责任公司
资质等级范围:建筑行业(建筑工程)甲级;
风景园林工程设计专项甲级。
资质证书编号:A132007234 有效期至:2029年09月20日

未加盖出图章图纸无效

一、建筑基础设计使用年限为50年,温室骨架为20年。

二、自然条件:

基本风压: $W_0=0.50\text{KN/m}^2$, 基本雪压: $S_0=0.35\text{KN/m}^2$ ($n=50$)。

三、设计遵循的主要规范、规定:

- 国际标准《BS EN 13031-1-2001》
- 《农业温室结构荷载规范》(GB/T 51183-2016)
- 《连栋温室 技术条件》(JB/T10288-2013)
- 《连栋温室建设标准》(NY/T 2970-2016)
- 《连栋温室采光性能测试方法》(NY/T 1936-2010)
- 《建筑结构可靠度设计统一标准》(GB 50068-2018)
- 《冷弯薄壁型钢结构技术规范》(GB 50018-2002)

四、钢结构材料:

- 主要钢构件: Q235, 其材质要求符合《碳素结构钢》GB/T 700-2006标准之各项规定。
- 焊接材料

焊接方法	钢号	
手工电弧焊	Q235	焊条E43
埋弧自动焊		焊剂与焊丝HJ401-H08或HJ401-H08A
CO ₂ 气体保护电弧焊		焊丝H08Mn2Si

3. 镀锌螺栓: 应符合现行国家标准《六角头螺栓》GB/T 5782-2016的规定。

4. 自钻自攻螺钉: 应符合现行国家标准《六角法兰面自钻自攻螺钉》GB/T 15856.4-2002规定。

五、钢结构制作:

- 构件的放样应按结构的图形和尺寸绘出1:1大样并制作样板和样杆核对无误后方可进行批量制作。
- 钢材加工前应进行矫正,使之平直,以免影响制作精度。施焊前应严格检查焊件部位的组装和表面清洁质量。
- 不应在焊缝以外的母材上打火引弧。
- 施焊时应选择合理的焊接顺序以减小焊接变形和焊接应力;减小焊接变形还可采用反变形措施;减小焊接应力还可采用预热、锤击和整体回火等方法。
- 应焊接而变形的构件可采用机械、冷矫或在严格控制温度的条件下加热热矫的方法进行矫正。

六、热浸镀锌: 应符合现行国家标准《金属覆盖层 钢铁制件热浸镀锌层技术要求及实验方法》GB/T 13912-2002。

七、铝型材: 铝型材表面采用阳极氧化处理

八、钢结构安装:

- 本工程基础施工完成后,应在基础砼强度达到设计要求,基础梁截面尺寸、预埋锚栓中心位置与定位轴线间的偏移和标高在允许的范围内并检验合格后再进行上部轻钢结构的安装。
- 温室钢结构运至施工现场后,如果发生变形,应进行矫正,矫直时须加设垫块。不得采用火焰加热矫直。如有脱焊等缺陷,则应补焊。
- 钢结构在运输、存放、补焊和安装过程中损坏的涂层必须补涂。
- 温室钢结构安装应从有柱间支撑的一跨开始。
- 所有立柱在安装时,应将垂直度调整至允许的公差范围内,然后再安装其他构件。
- 通箍梁安装调整后,不得随意在通箍梁上搁置脚手板。
- 桁架安装后,不得在桁架上吊挂起重设施。
- 安装天沟时,应将天沟端部擦净并干燥后粘贴建筑双面胶,再拧紧螺栓,最后在螺栓连接处和天沟搭接缝用密封胶密封。天沟与立柱连接也按此方法。
- 钢结构安装应保持干燥、整洁,不得在雨中作业。
- 本温室主要连接部分均采用镀锌螺栓连接,每套螺栓不得垫两个以上的垫圈(天沟内加垫尼龙垫圈除外),所有螺栓在连接时均不得采用大螺母替代垫圈。
- 安装螺栓时,螺栓应自由穿入孔内,不得强行敲打,并不得采用气割扩充。
- 当天安装的钢构件应形成稳定的空间体系,并对连接螺栓进行初拧。
- 所有钢结构安装完成后,经检测、调整符合安装技术要求后紧固所有螺栓。
- 其余未说明处均应按国家有关施工及验收规范进行施工。

九、地基与基础:

- 温室大棚的建设场地在地下2.0米深的范围内应无较大石块、地下管线、地下设施等障碍物,在未获得场地地质描述或勘察报告前,暂时按照持力土层容许承载力标准值 $\geq 100\text{kPa}$,地下稳定水位在 ± 0.000 下2.0m进行设计和作概算。
- 独立点式基础埋置深度约为 ± 0.000 下2.0m,温室大棚内部采用独立基础;温室四周设0.5米高砖墙裙,其中 ± 0.000 下约0.5米, ± 0.000 上0.50m,基础和基础梁顶部预埋锚栓,用于连接上部结构柱,墙裙内外水泥砂浆抹面。

3. 图中混凝土垫层强度等级为C20,基础、梁、柱混凝土强度等级均为C30

证书级别	证书编号
甲级（风景园林）	A132007234
甲级（民用建筑）	A232007231
城规乙	192069
旅规乙	43-2010
文物设乙字	JS0102025

建设单位：南渡镇人民政府

项目名称：南渡镇四方农业综合展示基地工程

合作设计：

	实名	签名
批准	承钧	承钧
审定	姜丛梅	姜丛梅
项目负责	张丹	张丹
专业负责	王婷	王婷
审核	王婷	王婷
复核	王婷	王婷
设计	郑龙海	郑龙海
绘制		
方案设计		
专业		
设计阶段		
设计编号		
分项号		
图号	设施-04	
版本号		
日期	2025-05	

图纸名称：

内遮阳传动系统布置图

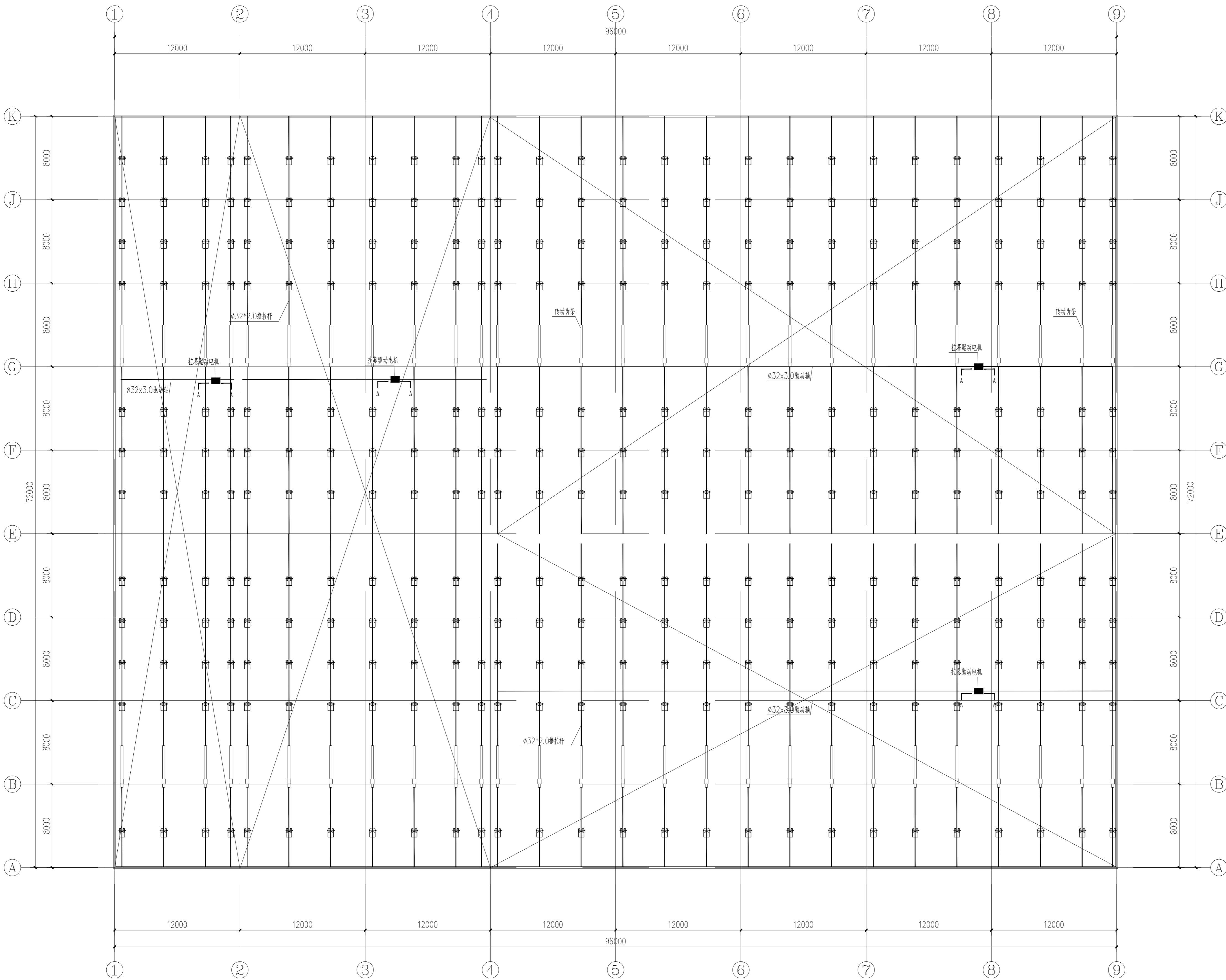
注册建筑师/工程师章：

注册章

院出图章：

江苏省工程勘察设计出图专用章
南京市园林规划设计院有限责任公司
资质等级范围：建筑行业（建筑工程）甲级；
风景园林工程专项甲级。
资质证书编号：A132007234 有效期至：2029年09月20日

未加盖出图章图纸无效



说明：

- 1、驱动系统采用A型齿条拉幕系统，齿条沿跨度方向布置，间距为4米。
- 2、驱动轴采用 $\phi 32 \times 3.0$ 镀锌钢管，推杆采用 $\phi 32 \times 2.0$ 镀锌钢管，端头采用缩口技术。
- 3、幕线采用透明聚酯线，托幕线间距0.5米，压幕线间距1米。

内遮阳传动系统平面布置图 1:200

专业
签名
会签：

证书级别	证书编号
甲级（风景园林）	A132007234
甲级（民用建筑）	A232007231
城规乙	192069
旅规乙	43-2010
文物设乙字	JS0102025

建设单位：南渡镇人民政府

项目名称：南渡镇四方农业综合展示基地工程

合作设计：

	实 名	签 名
批 准	承 钧	
审 定	姜从梅	
项目负责	张 丹	
专业负责	王 婷	
审 核	王 婷	
复 核	王 婷	
设 计	郑龙海	
绘 制		
方案设计		
专 业		
设计阶段		
设计编号		
分 项 号		
图 号	设施-05	
版 本 号		

日 期：2025-05

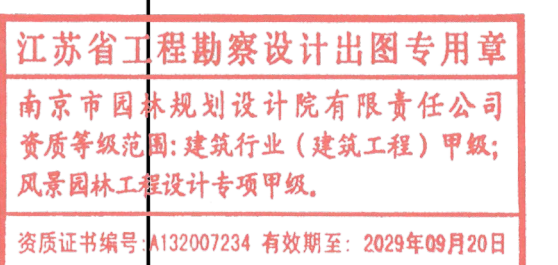
图纸名称：

内遮阳幕布平面布置图

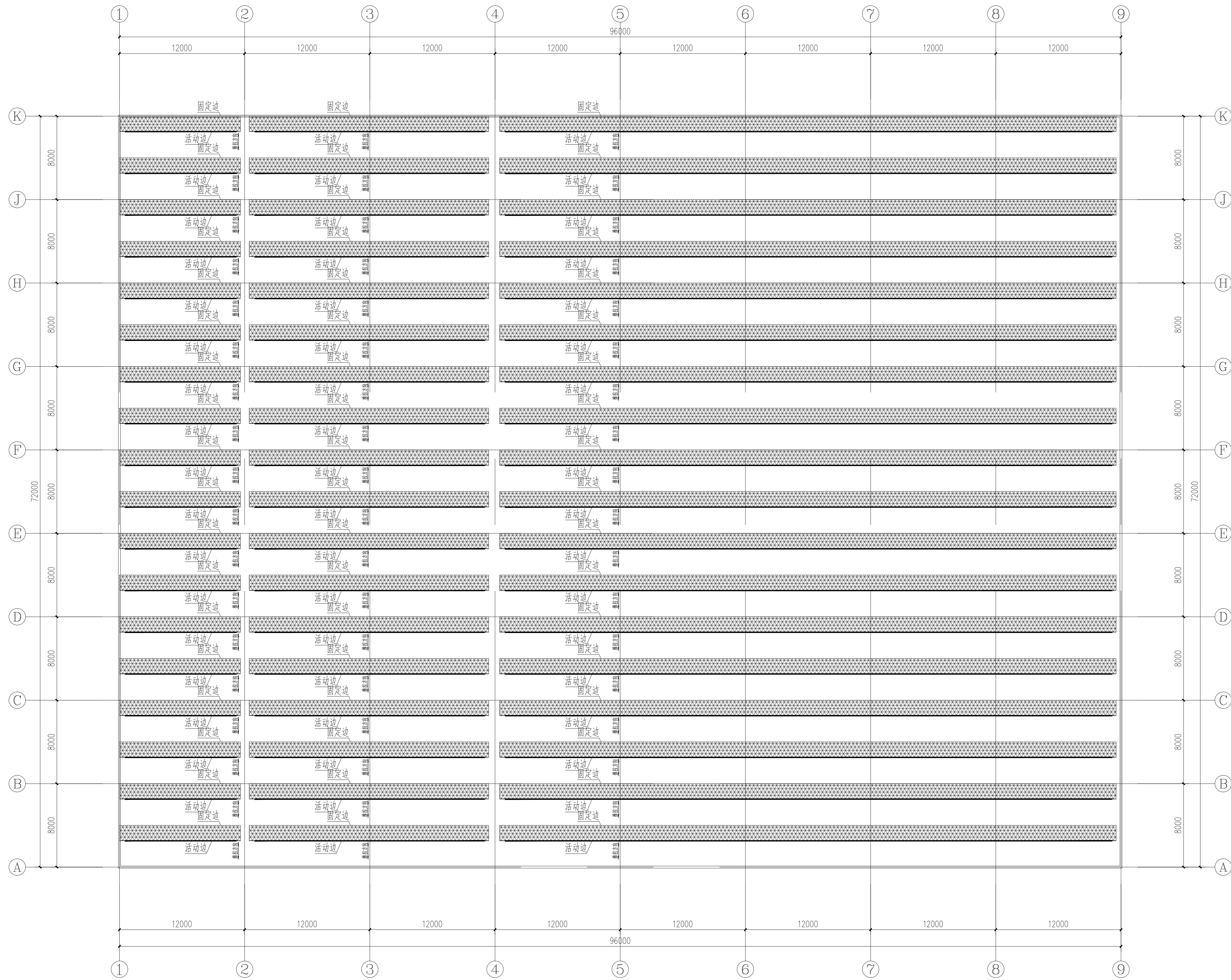
注册建筑师/工程师章：

注册章

院出图章：



未加盖出图章图纸无效



说明：
内遮阳幕布采用75%遮阳率铝箔网。

内遮阳幕布平面布置图 1:200

专业
签名

会签：

证书级别	证书编号
甲级（风景园林）	A132007234
甲级（民用建筑）	A232007231
城规乙	192069
旅规乙	43-2010
文物设乙字	JS0102025

建设单位：南渡镇人民政府

项目名称：南渡镇四方农业展示基地工程

合作设计：

	实名	签名
批准	承钧	承钧
审定	姜丛梅	姜丛梅
项目负责	张丹	张丹
专业负责	王婷	王婷
审核	王婷	王婷
复核	王婷	王婷
设计	郑龙海	郑龙海
绘制		
方案设计		
专业		
设计阶段		
设计编号		
分项号		
图号	设施-06	
版本号		
日期	2025-05	

图纸名称：

内保温传动系统布置图

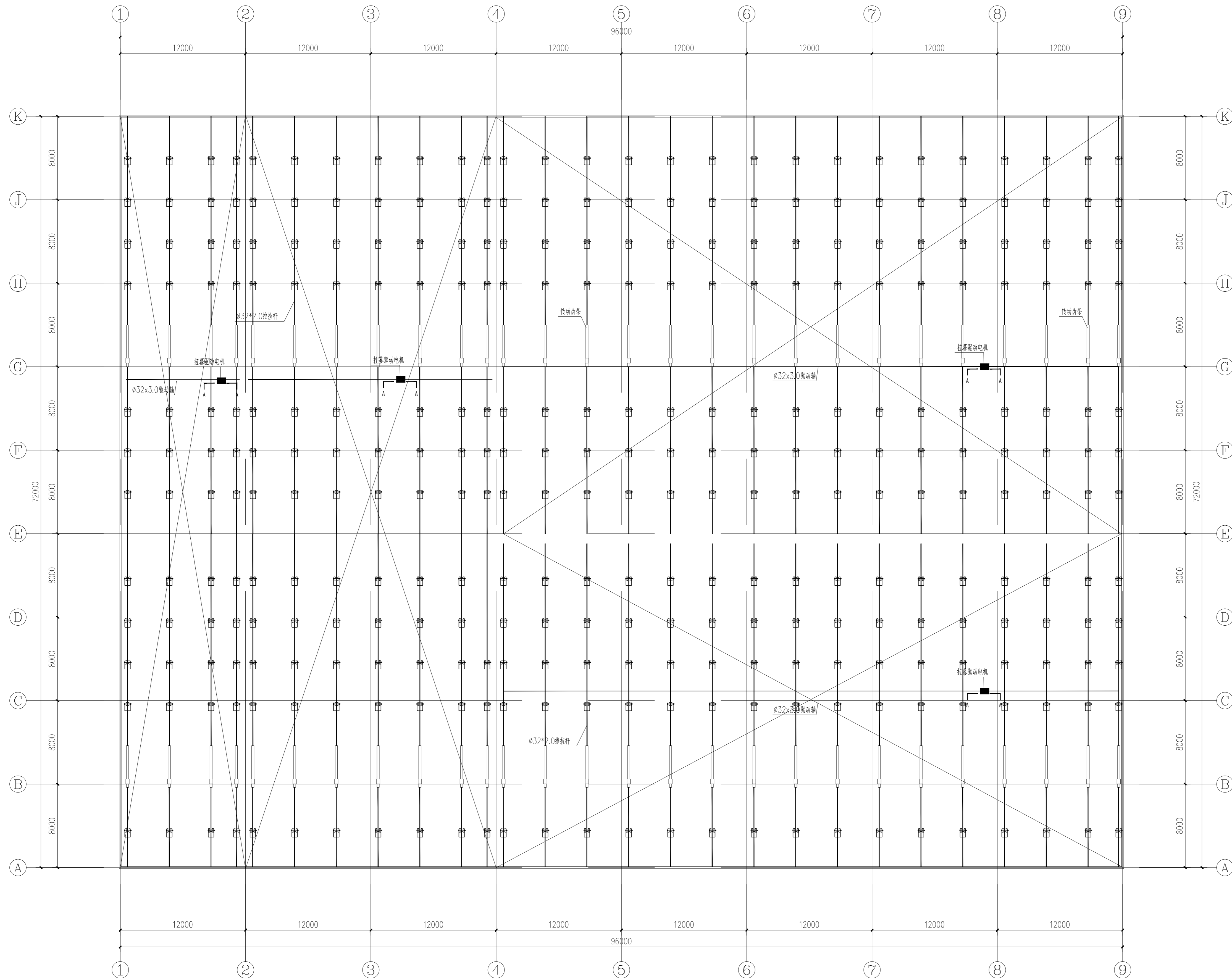
注册建筑师/工程师章：

注册章

院出图章：

江苏省工程勘察设计出图专用章
南京市园林规划设计院有限责任公司
资质等级：建筑行业（建筑工程）甲级；
风景园林工程专项甲级。
资质证书编号：A132007234 有效期至：2029年08月20日

未加盖出图章图纸无效



说明：

- 1、驱动系统采用A型齿轮齿条拉幕系统，齿条沿跨度方向布置，间距为4米。
- 2、驱动轴采用φ32×3.0镀锌钢管，推杆采用φ32×2.0镀锌钢管，端头采用缩口技术。
- 3、幕线采用透明聚酯线，托幕线间距0.2米，压幕线间距1米。

内保温传动系统平面布置图 1:200

专业
签名
会签：

证书级别	证书编号
甲级（风景园林）	A132007234
甲级（民用建筑）	A232007231
城规乙	192069
旅规乙	43-2010
文物设乙字	JS0102025

建设单位：南渡镇人民政府

项目名称：南渡镇四方农业综合展示基地工程

合作设计：

	实 名	签 名
批 准	承 钧	
审 定	姜丛梅	
项目负责	张 丹	
专业负责	王 婷	
审 核	王 婷	
复 核	王 婷	
设 计	郑龙海	
绘 制		
方案设计		
专 业		
设计阶段		
设计编号		
分 项 号		
图 号	设施-07	
版 本 号		

日 期：2025-05

图纸名称：

内保温幕布平面布置图

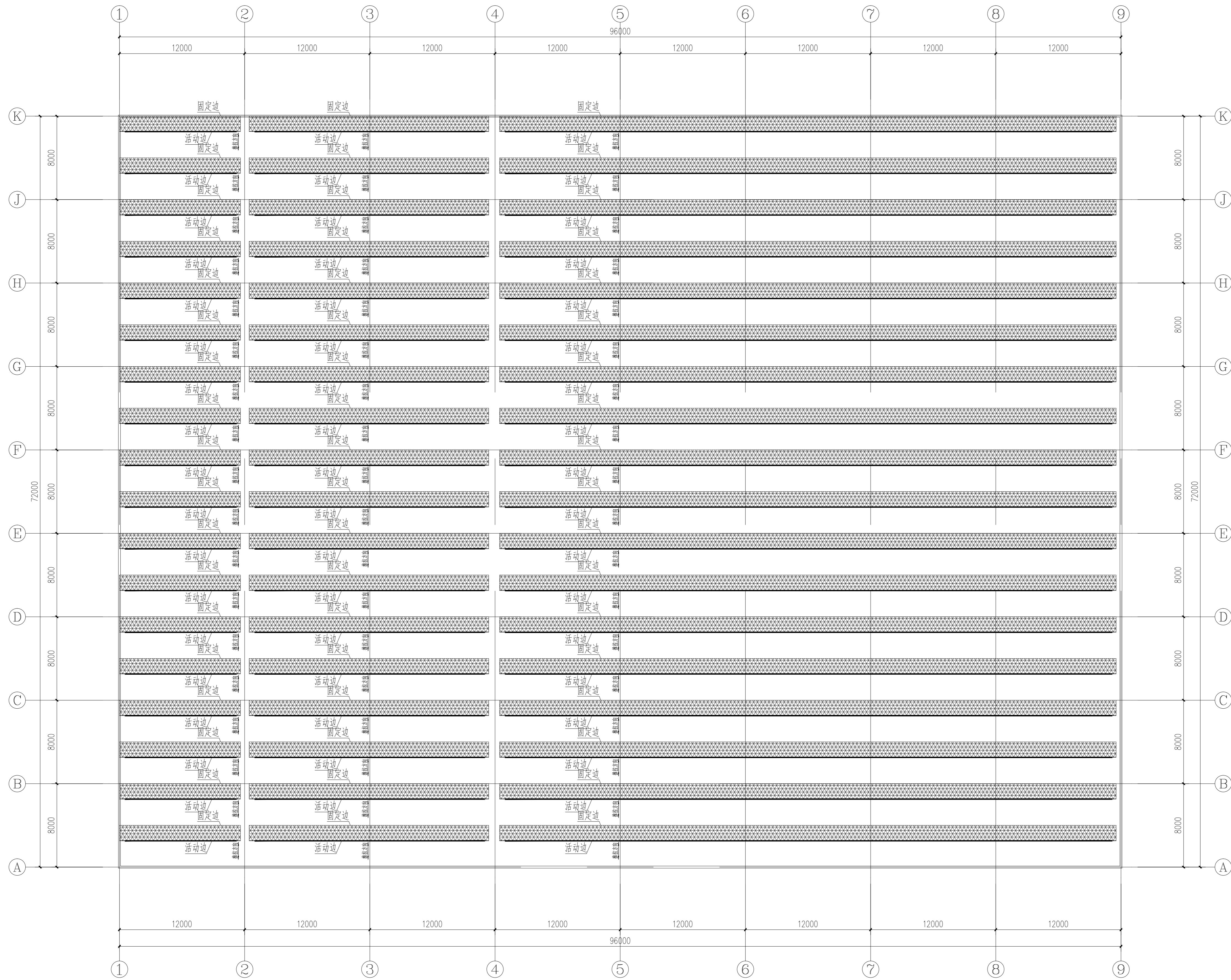
注册建筑师/工程师章：

注册章

院出图章：

江苏省工程勘察设计出图专用章
南京市园林规划设计院有限责任公司
资质等级范围：建筑行业（建筑工程）甲级；
风景园林工程专项甲级。
资质证书编号：A132007234 有效期至：2029年09月20日

未加盖出图章图纸无效



说明：

新型7层保温被 2层70g牛津布，

3层2.5mmEVA发泡，2层2丝薄膜。

内保温幕布平面布置图 1:200

专业
签名

会签：

证书级别	证书编号
甲级（风景园林）	A132007234
甲级（民用建筑）	A232007231
城规乙	192069
旅规乙	43-2010
文物设乙字	JS0102025

建设单位	南渡镇人民政府
项目名称	南渡镇四方夜经济综合展示基地工程
合作设计:	

	实名	签名
批准	承钧	承钧
审定	姜丛梅	姜丛梅
项目负责	张丹	张丹
专业负责	王婷	王婷
审核	王婷	王婷
复核	王婷	王婷
设计	郑龙海	郑龙海
绘制		
方案设计		
专业		
设计阶段		
设计编号		
分项号		
图号	设施-08	
版本号		
日期	2025-05	

图纸名称:

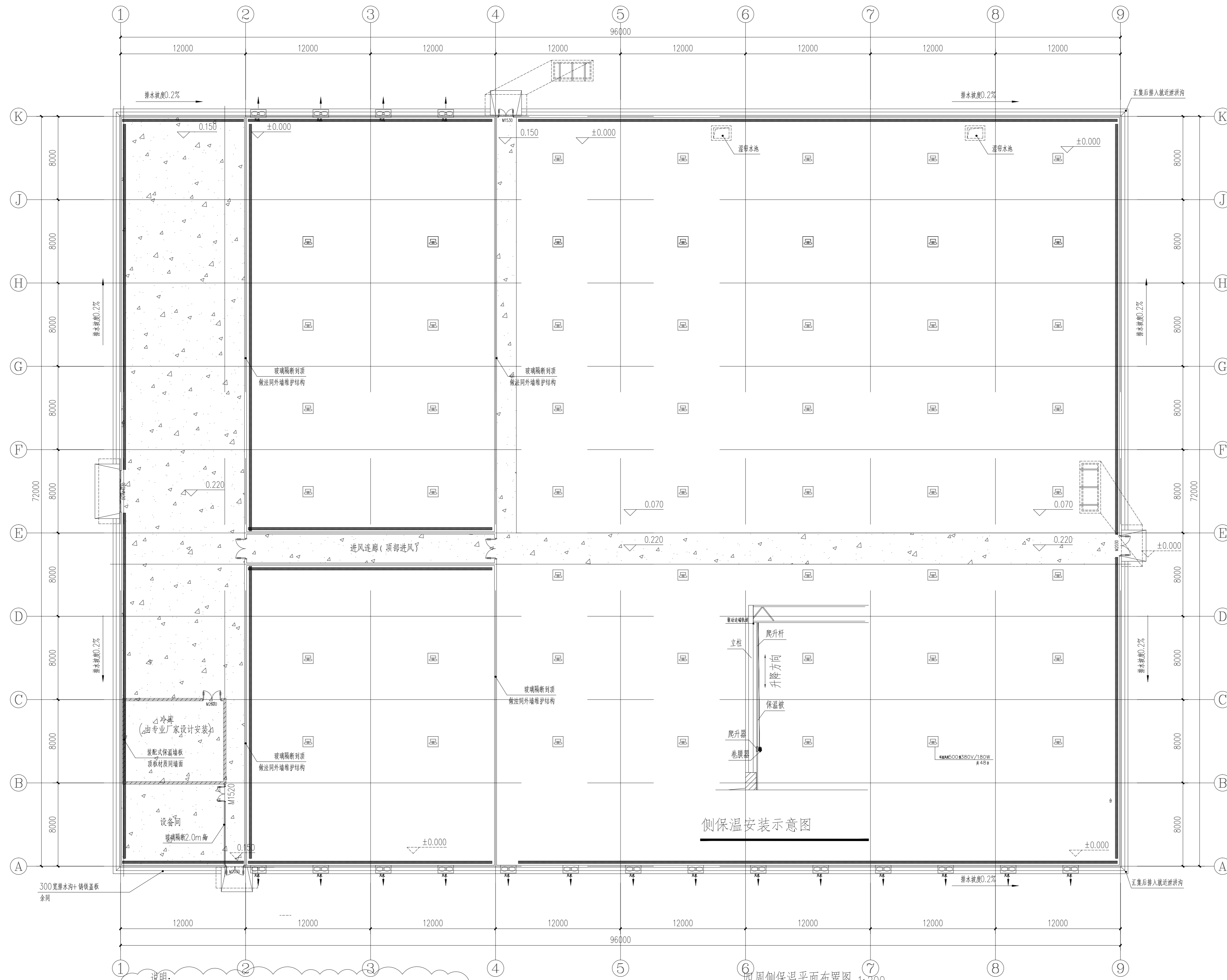
四周侧保温布置图

注册建筑师/工程师章:

注册章

江苏省工程勘察设计院出图专用章
南京市园林规划设计院有限责任公司
资质等级: 建筑行业（建筑工程）甲级；
风景园林工程设计专项甲级。
资质证书编号: A132007234 有效期至: 2029年09月20日

未加盖出图章图无效



说明:
侧保温系统采用380v交流电动卷膜, 共计15套, 卷杆为25×3.0热镀锌卷膜杆。

四周侧保温平面布置图 1:200

会签:
专业 签名



南京市园林规划设计院有限责任公司

NANJING INSTITUTE OF LANDSCAPE ARCHITECTURE
DESIGN AND PLANNING, LTD.

证书级别	证书编号
甲级（风景园林）	A132007234
甲级（民用建筑）	A232007231
城规乙	192069
旅规乙	43-2010
文物设乙字	JS0102025

建设单位 南渡镇人民政府

项目名称 南渡镇四方农业综合展示基地工程

合作设计:

	实 名	签 名
批 准	承 钧	承钧
审 定	姜从梅	姜从梅
项目负责	张 丹	张丹
专业负责	王 婷	王婷
审 核	王 婷	王婷
复 核	王 婷	王婷
设 计	郑龙海	郑龙海
绘 制		
方案设计		
专 业		
设计阶段		
设计编号		
分 项 号		
图 号	设施-09	
版 本 号		
日 期	2025-05	

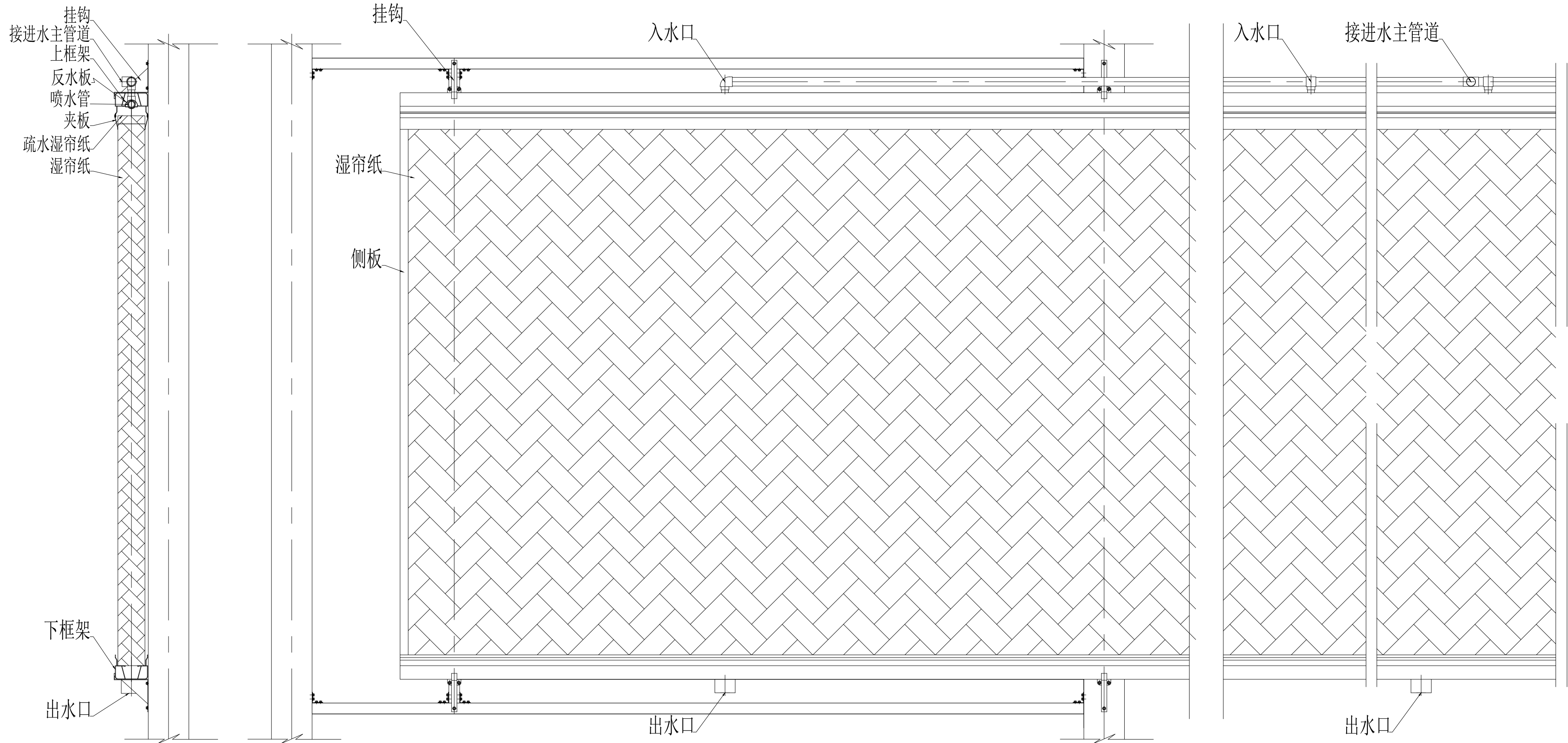
图纸名称:

湿帘安装示意图

注册建筑师/工程师章:

江苏省工程勘察设计院有限公司
南京市园林规划设计院有限责任公司
资质等级范围: 风景园林工程(建筑工程)甲级;
风景园林工程设计专项甲级;
资质证书编号: A132007234 有效期至: 2029年09月20日

未加盖出图章图纸无效



专业 签名

会签:

证书级别	证书编号
甲级 (风景园林)	A132007234
甲级 (民用建筑)	A232007231
城规乙	192069
旅规乙	43-2010
文物设乙字	JS0102025

建设单位: 南渡镇人民政府

项目名称: 南渡镇四方农业综合展示基地工程

合作设计:

	实 名	签 名
批 准	承 钧	
审 定	姜从梅	
项目负责	张 丹	
专业负责	王 婷	
审 核	王 婷	
复 核	王 婷	
设 计	郑龙海	
绘 制		

方案设计	
专业	
设计阶段	
设计编号	
分 项 号	
图 号	设施-10
版 本 号	
日 期	2025-05

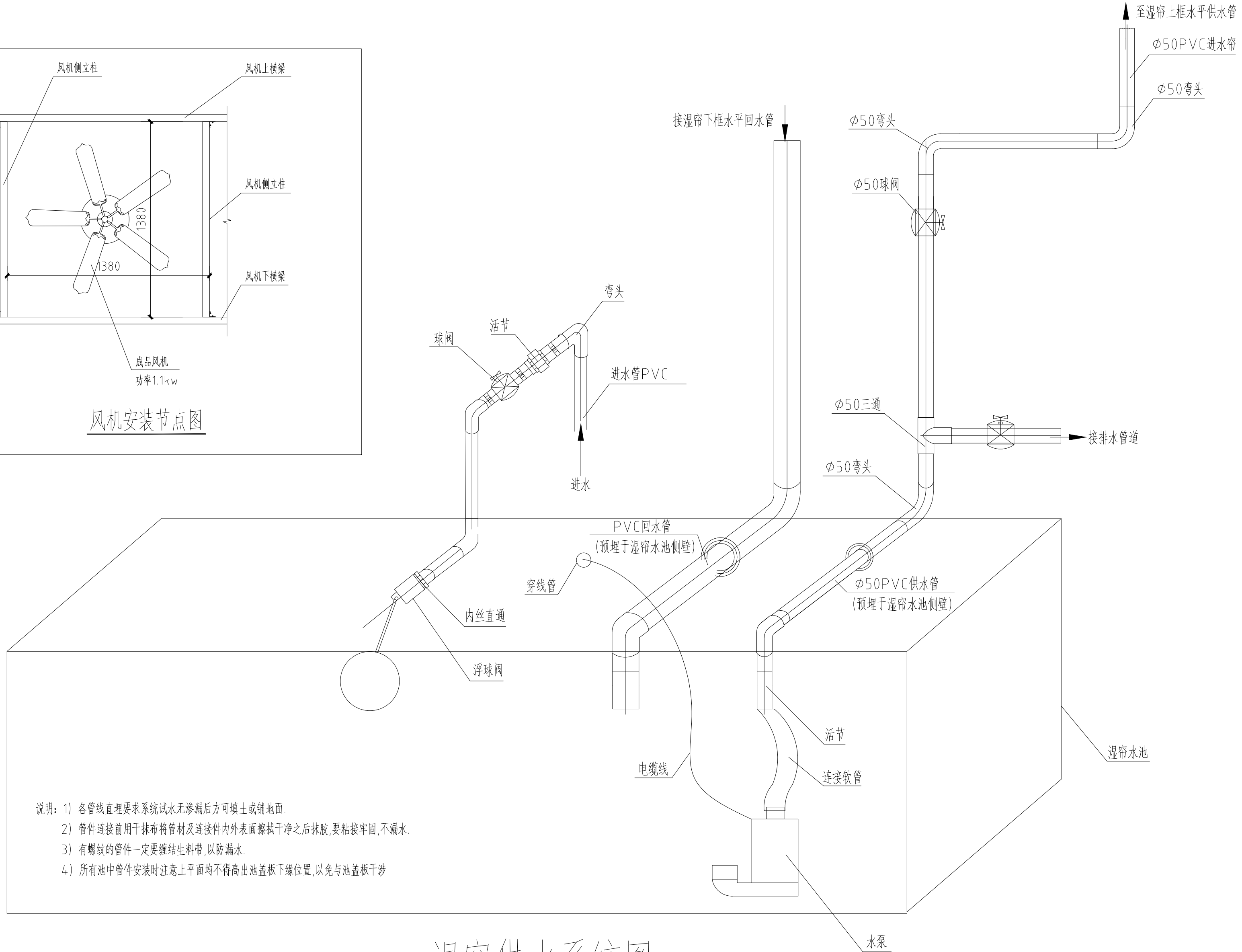
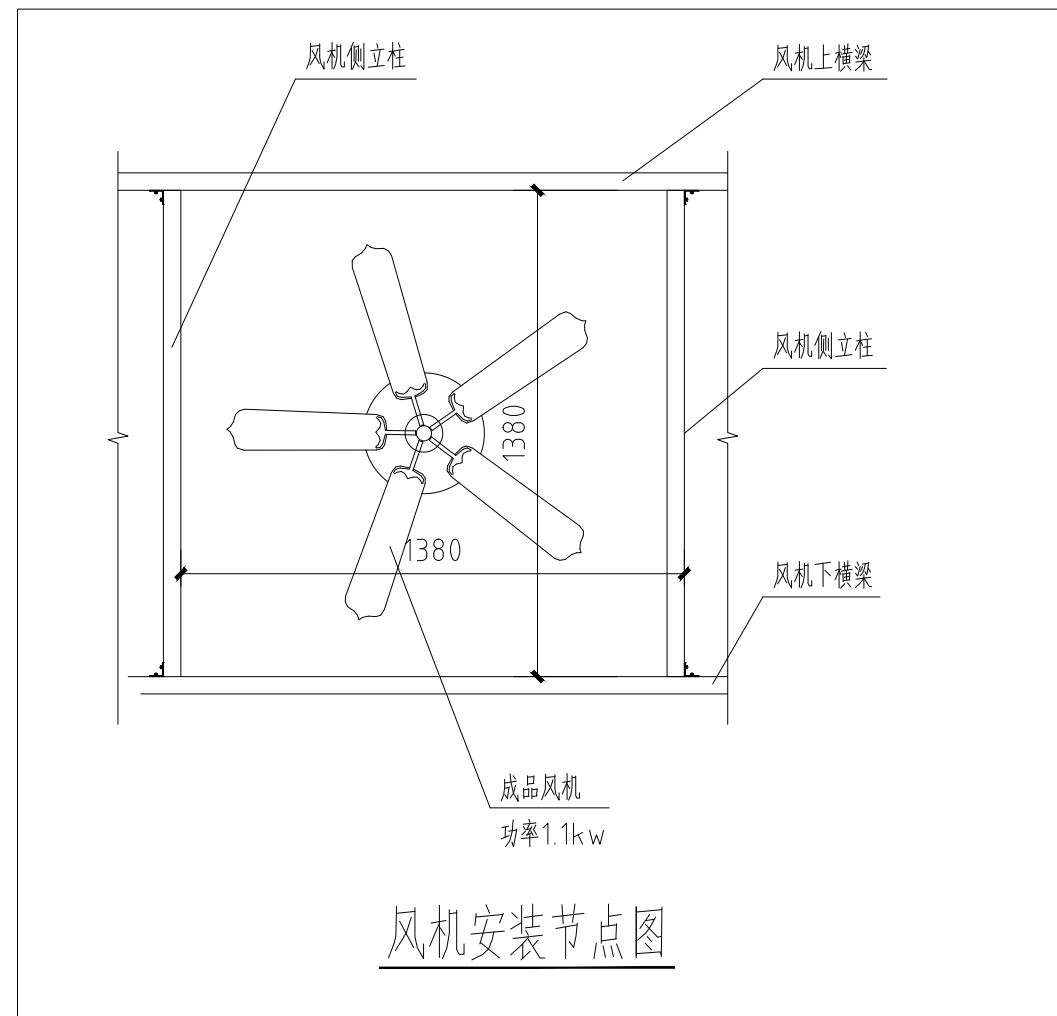
图纸名称:

湿帘供水系统图

注册建筑师/工程师章:

江苏省工程勘察设计出图专用章
南京市园林规划设计院有限责任公司
资质等级范围: 建筑行业 (建筑工程) 甲级;
风景园林工程设计专项甲级。
资质证书编号: A132007234 有效期至: 2029年09月20日

未加盖出图章图纸无效



- 说明:
- 1) 各管线直埋要求系统试水无渗漏后方可填土或铺地面。
 - 2) 管件连接前用干抹布将管材及连接件内外表面擦拭干净之后抹胶,要粘接牢固,不漏水。
 - 3) 有螺纹的管件一定要缠结生料带,以防漏水。
 - 4) 所有池中管件安装时注意上平面均不得高出池盖板下缘位置,以免与池盖板干涉。

湿帘供水系统图

会签:

专业

签名



南京市园林规划设计院有限责任公司

NANJING INSTITUTE OF LANDSCAPE ARCHITECTURE
DESIGN AND PLANNING, LTD.

证书级别	证书编号
甲级 (风景园林)	A132007234
甲级 (民用建筑)	A232007231
城规乙	192069
旅规乙	43-2010
文物设乙字	JS0102025

建设单位 南渡镇人民政府

项目名称 南渡镇四方农业综合展示基地工程

合作设计:

	实 名	签 名
批 准	承 钧	
审 定	姜从梅	
项目负责	张 丹	
专业负责	王 婷	
审 核	王 婷	
复 核	王 婷	
设 计	郑龙海	
绘 制		
方案设计		
专 业		
设计阶段		
设计编号		
分 项 号		
图 号	设施-11	
版 本 号		
日 期	2025-05	

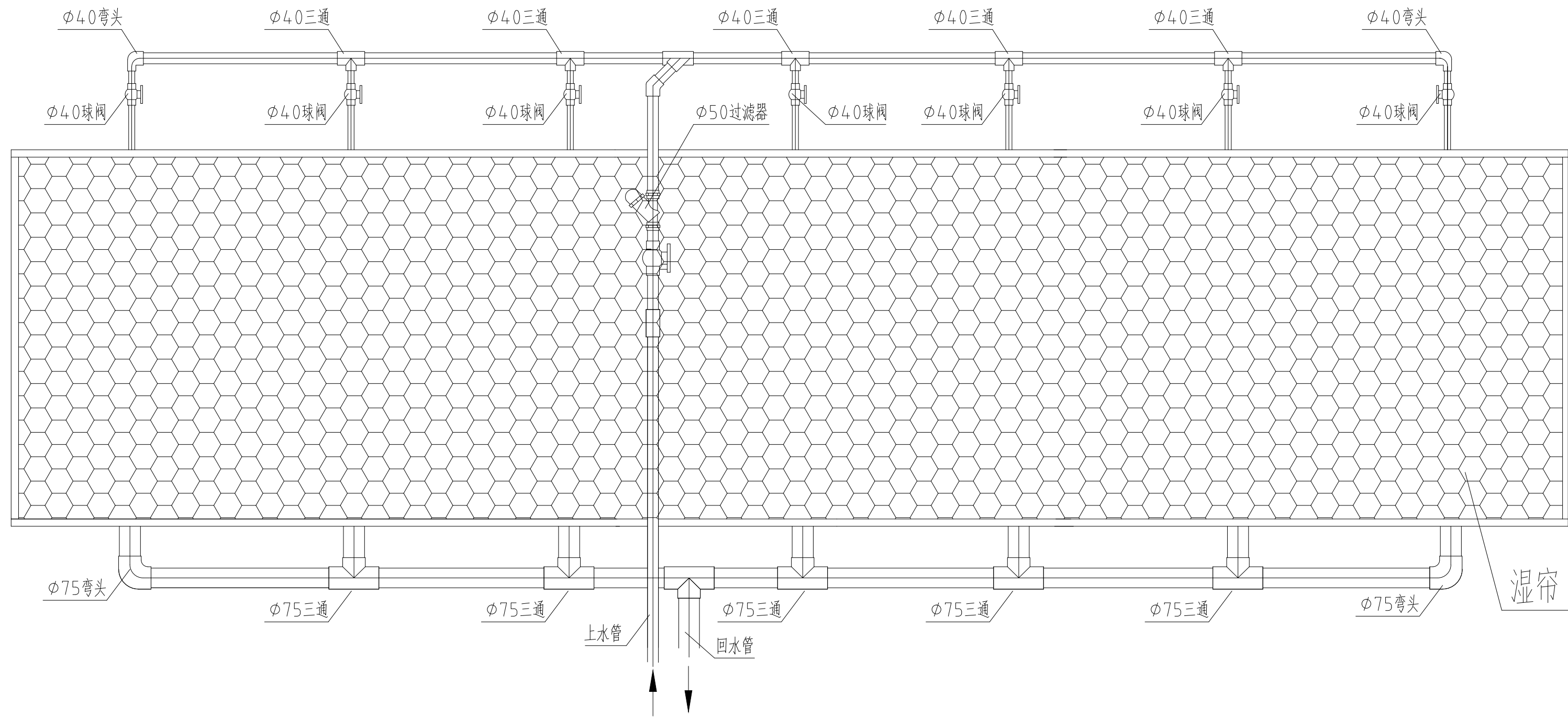
图纸名称:

湿帘上下水示意

注册建筑师/工程师章:

江苏省工程勘察设计出图专用章
南京市园林规划设计院有限责任公司
资质等级范围: 建筑行业 (建筑工程) 甲级;
风景园林工程设计专项甲级。
资质证书编号: A132007234 有效期至: 2029年09月20日

未加盖出图章图纸无效



湿帘上下水系统示意图

专业: 会签: 签名:



南京市园林规划设计院有限责任公司

NANJING INSTITUTE OF LANDSCAPE ARCHITECTURE
DESIGN AND PLANNING, LTD.

证书级别	证书编号
甲级 (风景园林)	A132007234
甲级 (民用建筑)	A232007231
城规乙	192069
旅规乙	43-2010
文物设乙字	JS0102025

建设单位 南渡镇人民政府

项目名称 南渡镇四方农业综合展示基地工程

合作设计:

	实 名	签 名
批 准	承 钧	
审 定	姜从梅	
项目负责	张 丹	
专业负责	王 婷	
审 核	王 婷	
复 核	王 婷	
设 计	郑龙海	

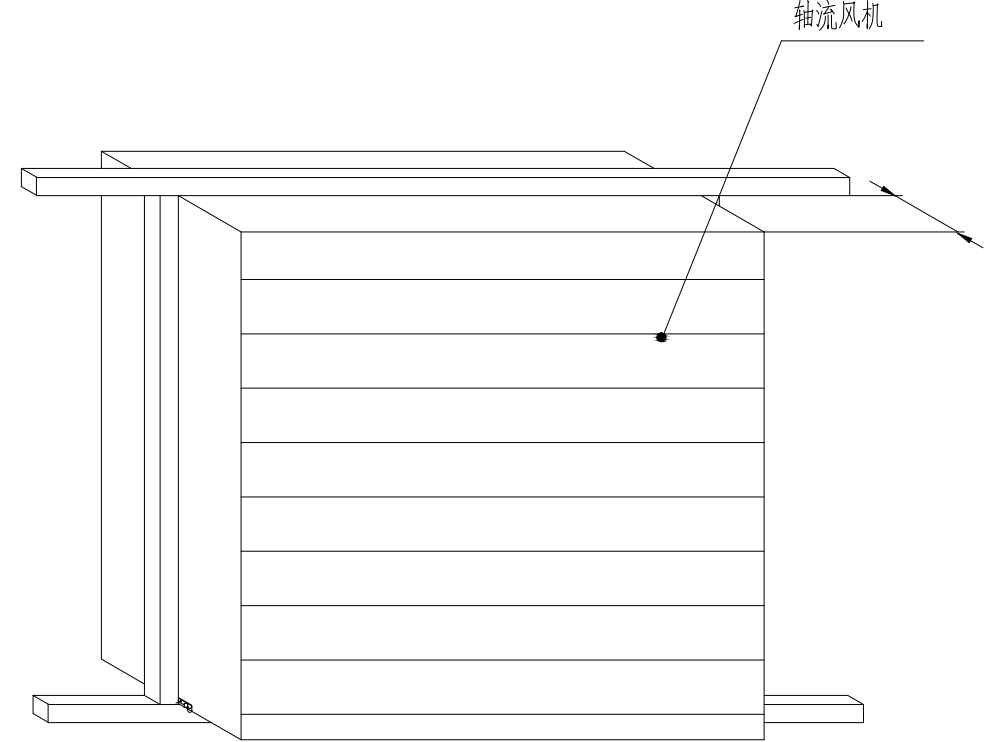
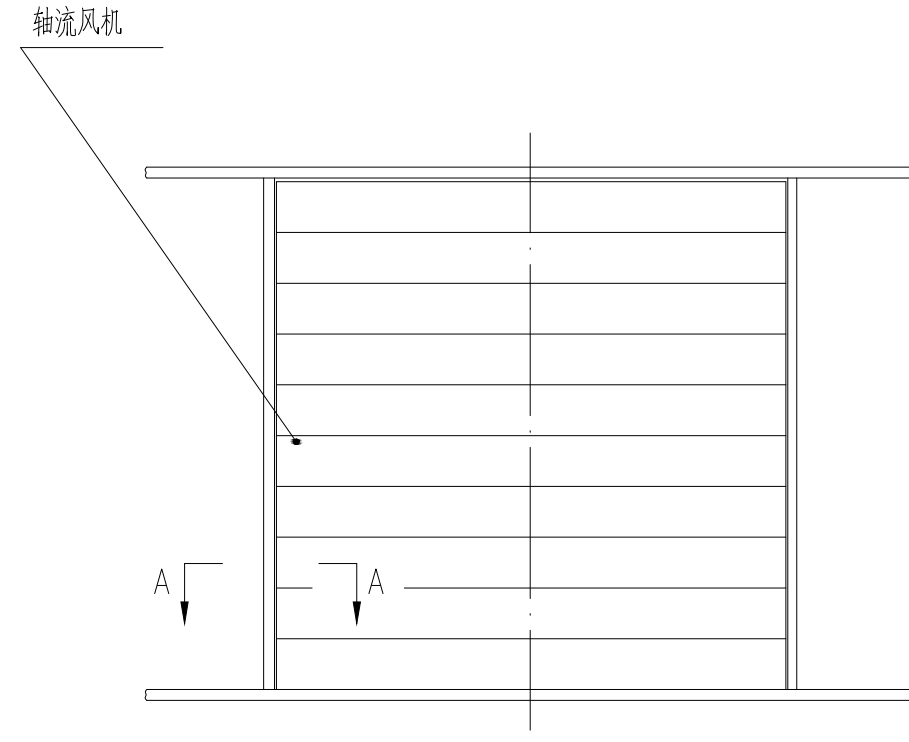
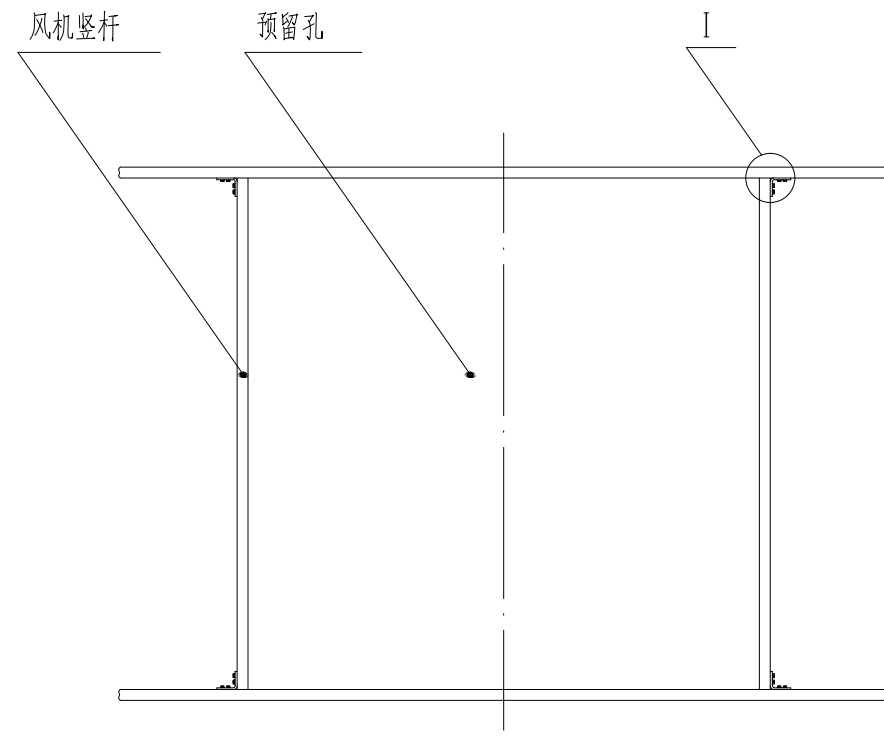
绘 制	
方案设计	
专 业	
设计阶段	
设计编号	
分 项 号	
图 号	设施-12
版 本 号	
日 期	2025-05

图纸名称:
风机安装示意

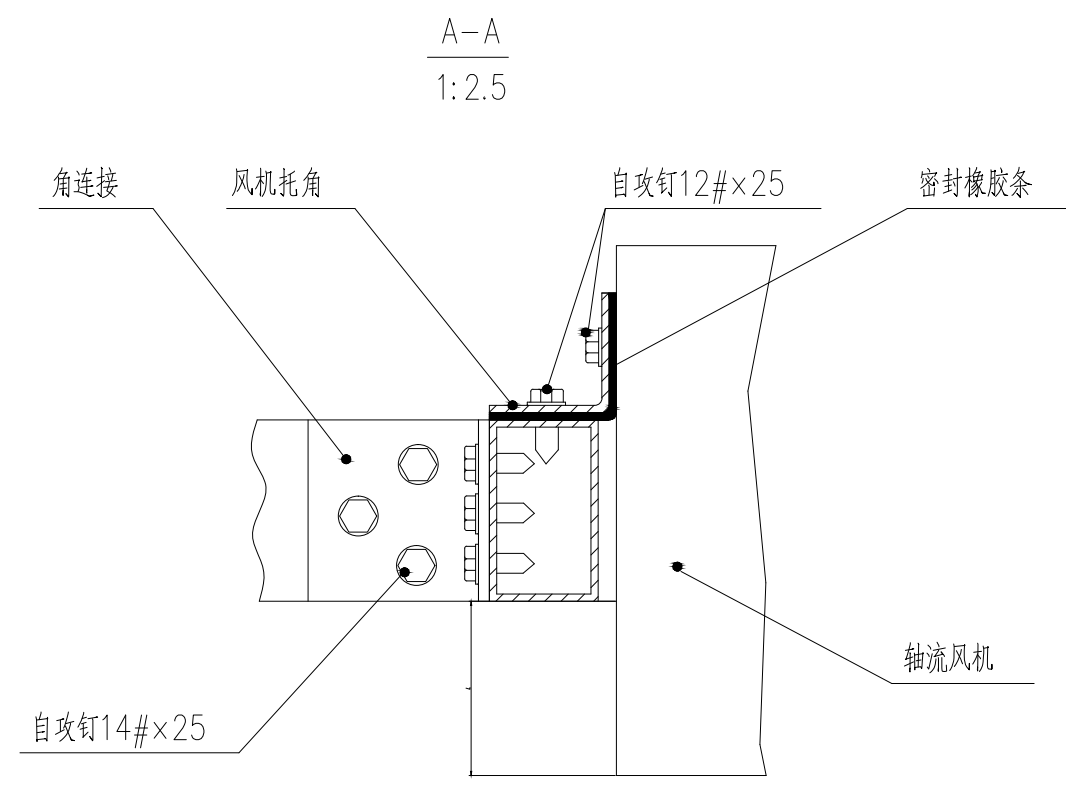
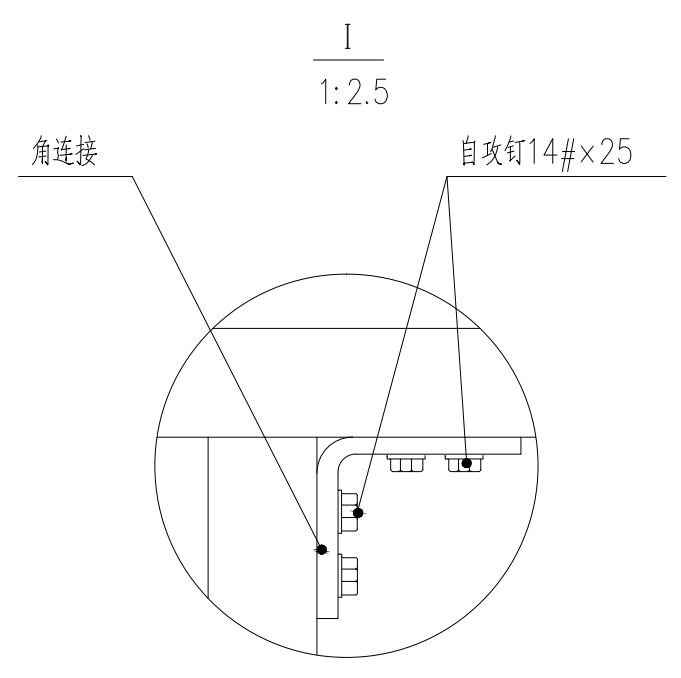
注册建筑师/工程师章:

江苏省工程勘察设计出图专用章
 南京市园林规划设计院有限责任公司
 资质等级范围: 建筑行业 (建筑工程) 甲级;
 风景园林工程设计专项甲级。
 资质证书编号: A132007234 有效期至: 2029年09月20日

未加盖出图章图纸无效



型号: 1380*1380*400



会 签:

专业

签名

证书级别	证书编号
甲级 (风景园林)	A132007234
甲级 (民用建筑)	A232007231
城规乙	192069
旅规乙	43-2010
文物设乙字	JS0102025

建设单位 南渡镇人民政府

项目名称 南渡镇四方农业综合展示基地工程

合作设计:

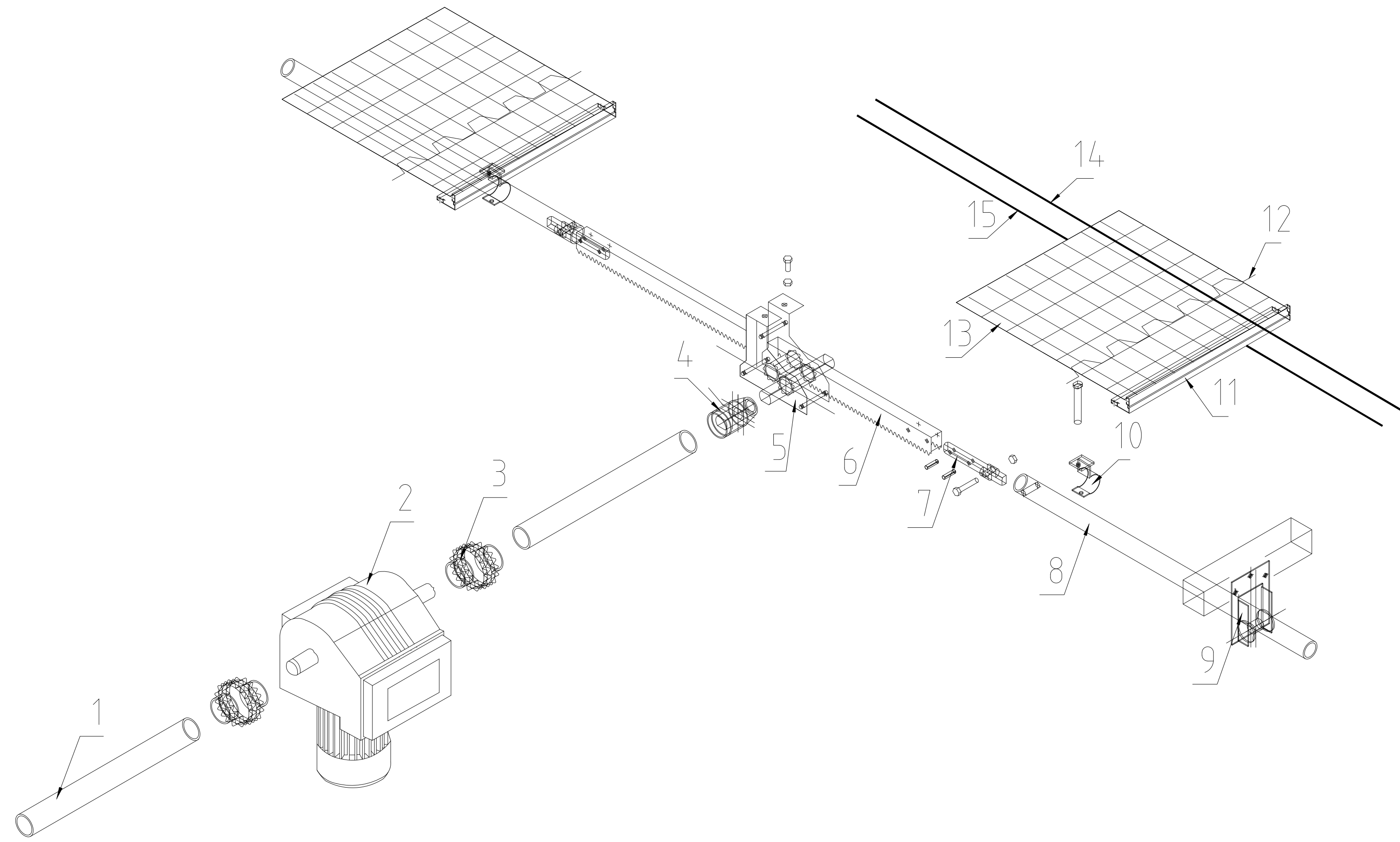
	实 名	签 名
批 准	承 钧	
审 定	姜从梅	
项目负责	张 丹	
专业负责	王 婷	
审 核	王 婷	
复 核	王 婷	
设 计	郑龙海	
绘 制		
方案设计		
专 业		
设计阶段		
设计编号		
分 项 号		
图 号	设施-13	
版 本 号		
日 期	2025-05	

图纸名称:
拉幕系统示意图

注册建筑师/工程师章:

江苏省工程勘察设计出图专用章
南京市园林规划设计院有限责任公司
资质等级范围:建筑行业(建筑工程)甲级;
风景园林工程设计专项甲级。
资质证书编号:A132007234 有效期至:2029年09月20日

未加盖出图章图纸无效



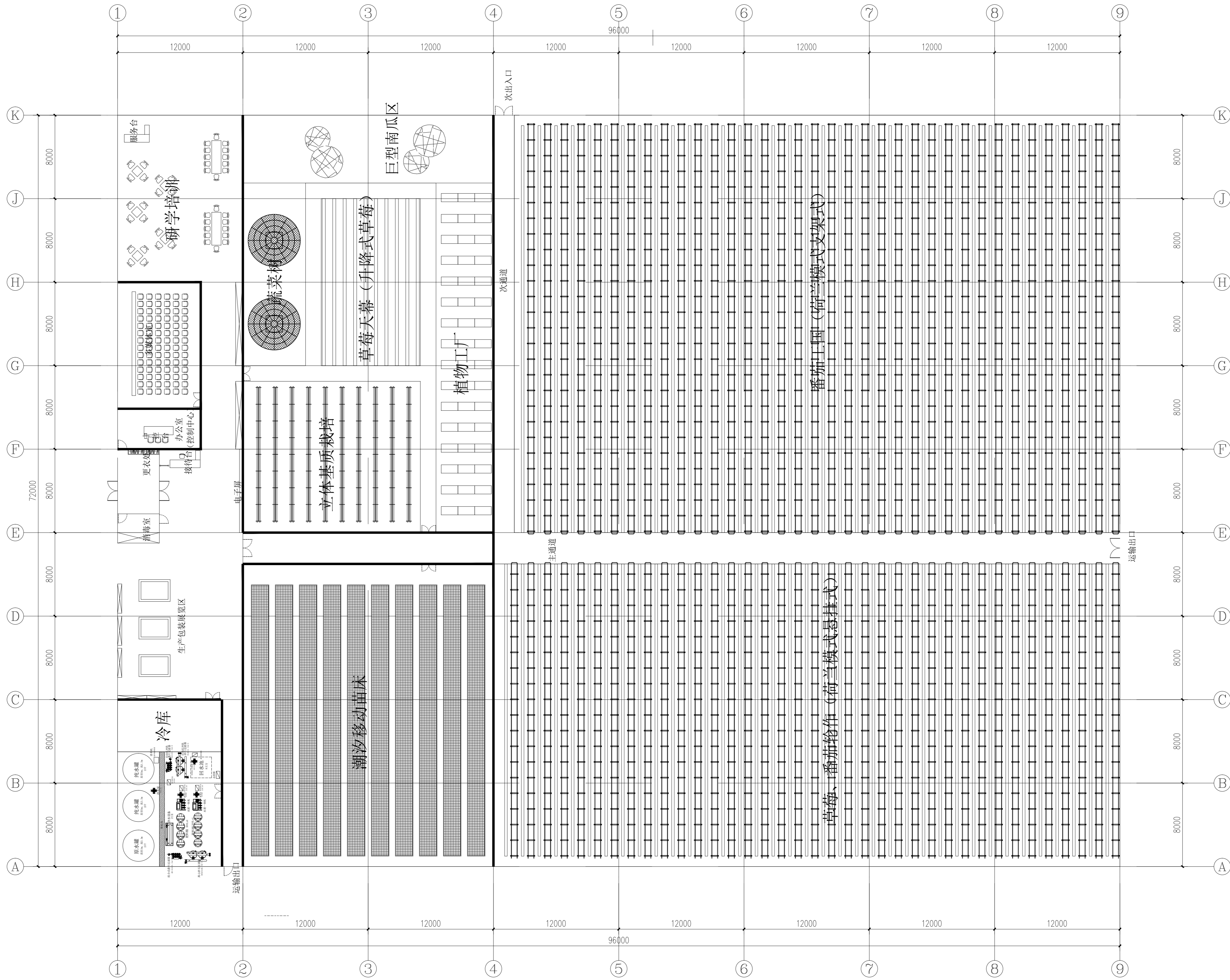
A型齿轮齿条拉幕机系统组成

- 1、镀锌驱动轴 2、减速电机 3、联轴器 4、焊接接头 5、A型齿轮座 6、齿条
7、拉幕齿条-推杆接头 8、推杆 9、支撑滚轮 10、推杆-导杆连接卡
11、驱动边铝型材 12、卡簧 13、遮阳或保温幕 14、压幕线 15、托幕线

会签:
专业 签名

专业
签名

会签:



配套设施总平面图 1:200



南京市园林规划设计院有限责任公司

NANJING INSTITUTE OF LANDSCAPE ARCHITECTURE
DESIGN AND PLANNING, LTD.

证书级别	证书编号
甲级 (风景园林)	A132007234
甲级 (民用建筑)	A232007231
城规乙	192069
旅规乙	43-2010
文物设乙字	JS0102025

建设单位: 南渡镇人民政府

项目名称: 南渡镇四方农业综合展示基地工程

合作设计:

	实名	签名
批准	承钧	承钧
审定	姜丛梅	姜丛梅
项目负责	张丹	张丹
专业负责	王婷	王婷
审核	王婷	王婷
复核	王婷	王婷
设计	郑龙海	郑龙海
绘制		
方案设计		
专业		
设计阶段		
设计编号		
分项号		
图号		设施14
版本号		
日期		2025-05

图纸名称:

配套设施总平面图

注册建筑师/工程师章:

注册章

院出图章:

江苏省工程勘察设计院出图专用章
南京市园林规划设计院有限责任公司
资质等级范围: 建筑行业 (建筑工程) 甲级;
风景园林工程设计专项甲级。
资质证书编号: A132007234 有效期至: 2029年09月20日

未加盖出图章图纸无效



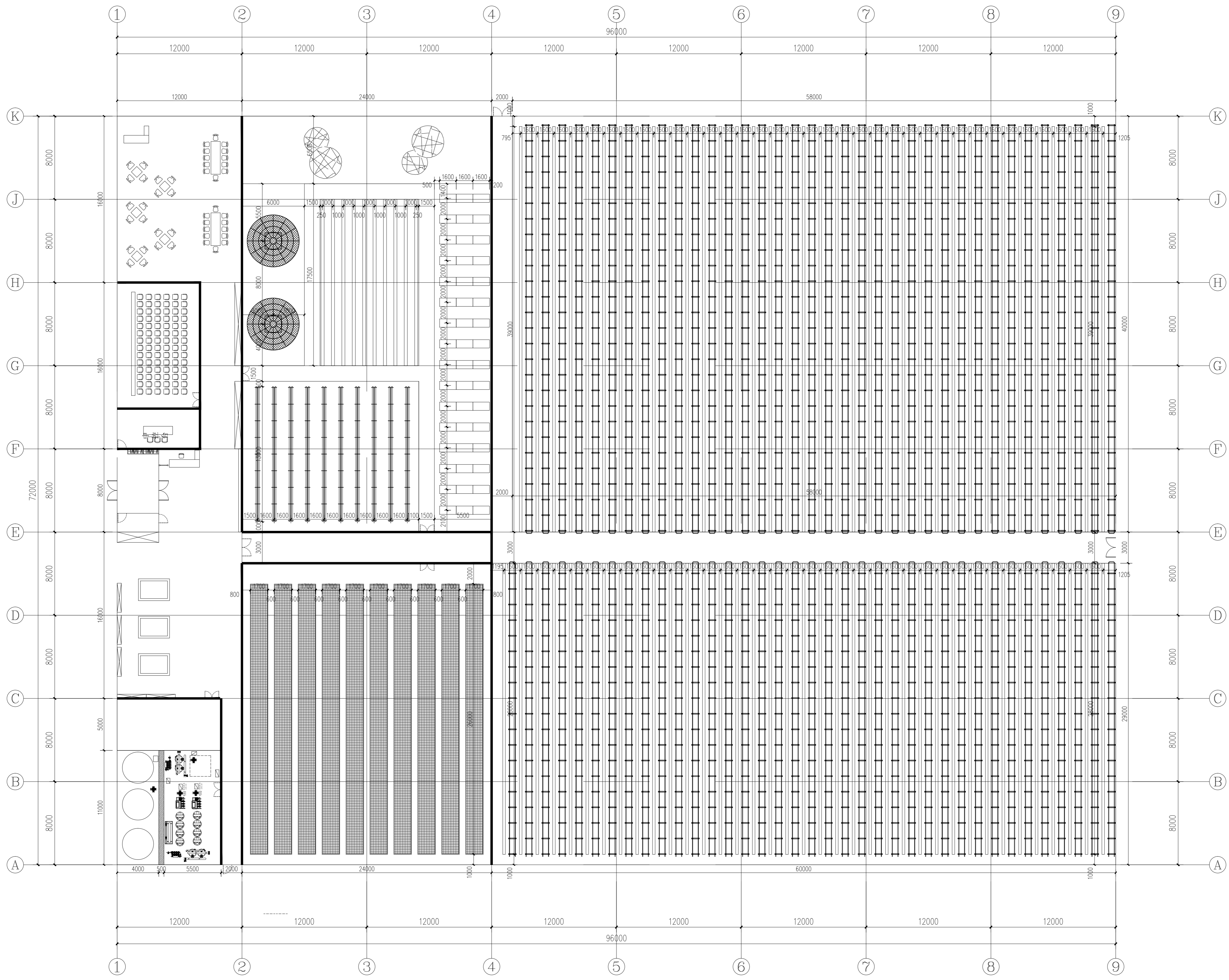
南京市园林规划设计院有限责任公司
NANJING INSTITUTE OF LANDSCAPE ARCHITECTURE
DESIGN AND PLANNING, LTD.

证书级别	证书编号
甲级（风景园林）	A132007234
甲级（民用建筑）	A232007231
城规乙	192069
旅规乙	43-2010
文物设乙字	JS0102025

建设单位：南渡镇人民政府

项目名称：南渡镇四方农业综合展示基地工程

合作设计：



批 准	实 名	签 名
批 准	承 钧	承 钧
审 定	姜 丛 梅	姜 丛 梅
项 目 负 责	张 丹	张 丹
专 业 负 责	王 婷	王 婷
核 对	王 婷	王 婷
复 核	王 婷	王 婷
设 计	郑 龙 海	郑 龙 海
绘 制		
方 案 设 计		
专 业		
设 计 阶 段		
设 计 编 号		
分 项 号		
图 号		景观-15
版 本 号		
日 期		2025-05

图纸名称：
配套设施定位平面图

注册建筑师/工程师章：
注册章

院出图章：

江苏省工程勘察设计出图专用章
南京市园林规划设计院有限责任公司
资质等级范围：建筑行业（建筑工程）甲级；
风景园林工程设计专项甲级。
资质证书编号：A132007234 有效期至：2029年08月20日

未加盖出图章图纸无效

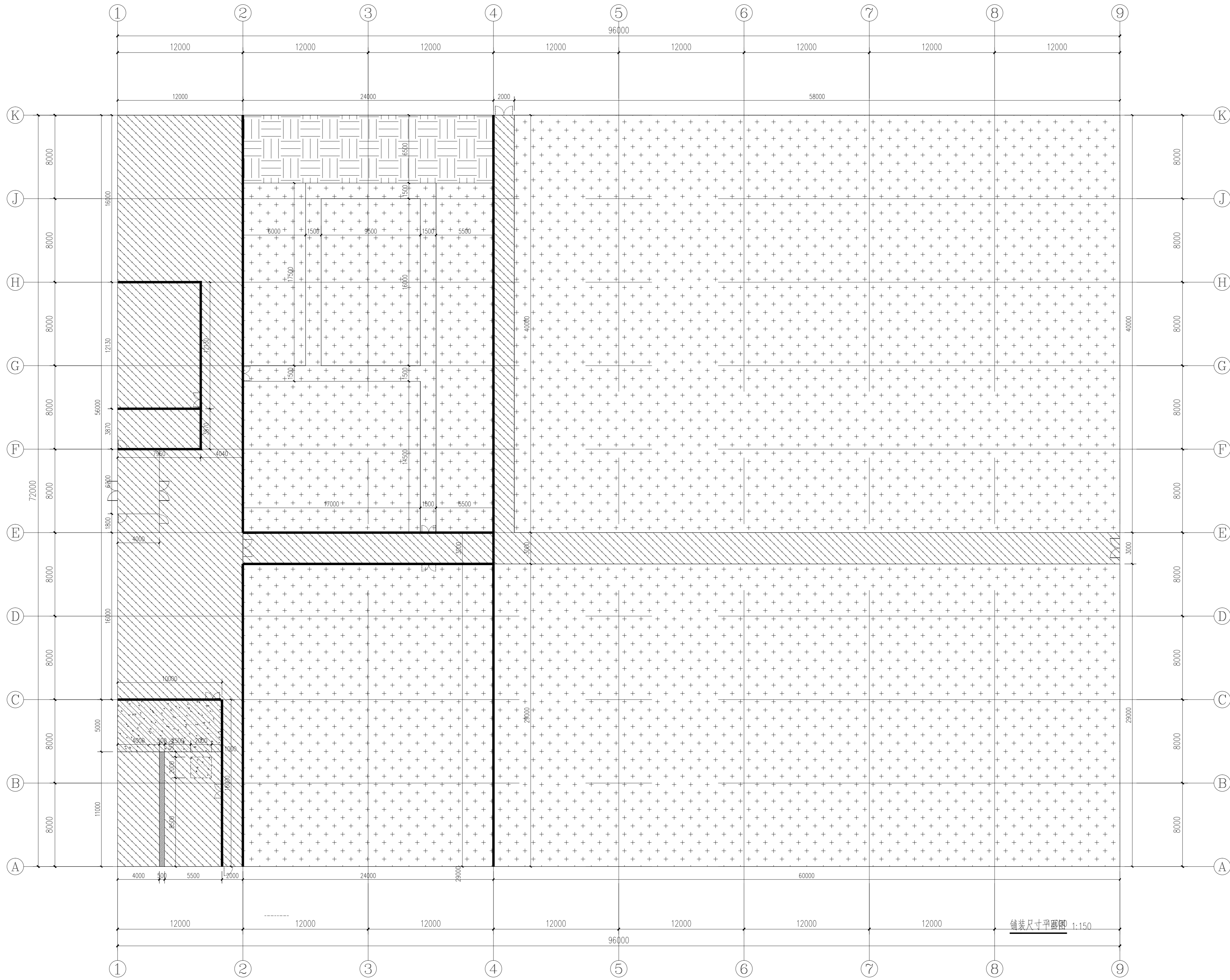
专业：会签：签名



南京市园林规划设计院有限责任公司
NANJING INSTITUTE OF LANDSCAPE ARCHITECTURE
DESIGN AND PLANNING, LTD.

证书级别	证书编号
甲级（风景园林）	A132007234
甲级（民用建筑）	A232007231
城规乙	192069
旅规乙	43-2010
文物设乙字	JS0102025

建设单位：南渡镇人民政府
项目名称：南渡镇四方农业综合展示基地工程
合作设计：



铺地定位尺寸图 1:200

	实名	签名
批准	承钧	承钧
审定	姜丛梅	姜丛梅
项目负责	张丹	张丹
专业负责	王婷	王婷
审核	王婷	王婷
复核	王婷	王婷
设计	郑龙海	郑龙海
绘制		
方案设计		
专业		
设计阶段		
设计编号		
分项号		
图号	景观-11	
版本号		
日期	2025-05	

图纸名称：

铺地定位尺寸图

注册建筑师/工程师章：

注册章

院出图章：

江苏省工程勘察设计院专用章
南京市园林规划设计院有限责任公司
资质等级范围：建筑行业（建筑工程）甲级；
风景园林工程设计专项甲级。
资质证书编号：A132007234 有效期至：2029年08月20日

未加盖出图章图纸无效

会签：

专业

签名



南京市园林规划设计院有限责任公司
NANJING INSTITUTE OF LANDSCAPE ARCHITECTURE
DESIGN AND PLANNING, LTD.

证书级别	证书编号
甲级（风景园林）	A132007234
甲级（民用建筑）	A232007231
城规乙	192069
旅规乙	43-2010
文物设乙字	JS0102025

建设单位：南渡镇人民政府

项目名称：南渡镇四方农业综合展示基地工程

合作设计：

	实名	签名
批准	承钧	承钧
审定	姜丛梅	姜丛梅
项目负责	张丹	张丹
专业负责	王婷	王婷
审核	王婷	王婷
复核	王婷	王婷
设计	郑龙海	郑龙海
绘制		
方案设计		
专业		
设计阶段		
设计编号		
分项号		
图号		景观-18
版本号		
日期		2025-05

图纸名称：

铺地标高平面图

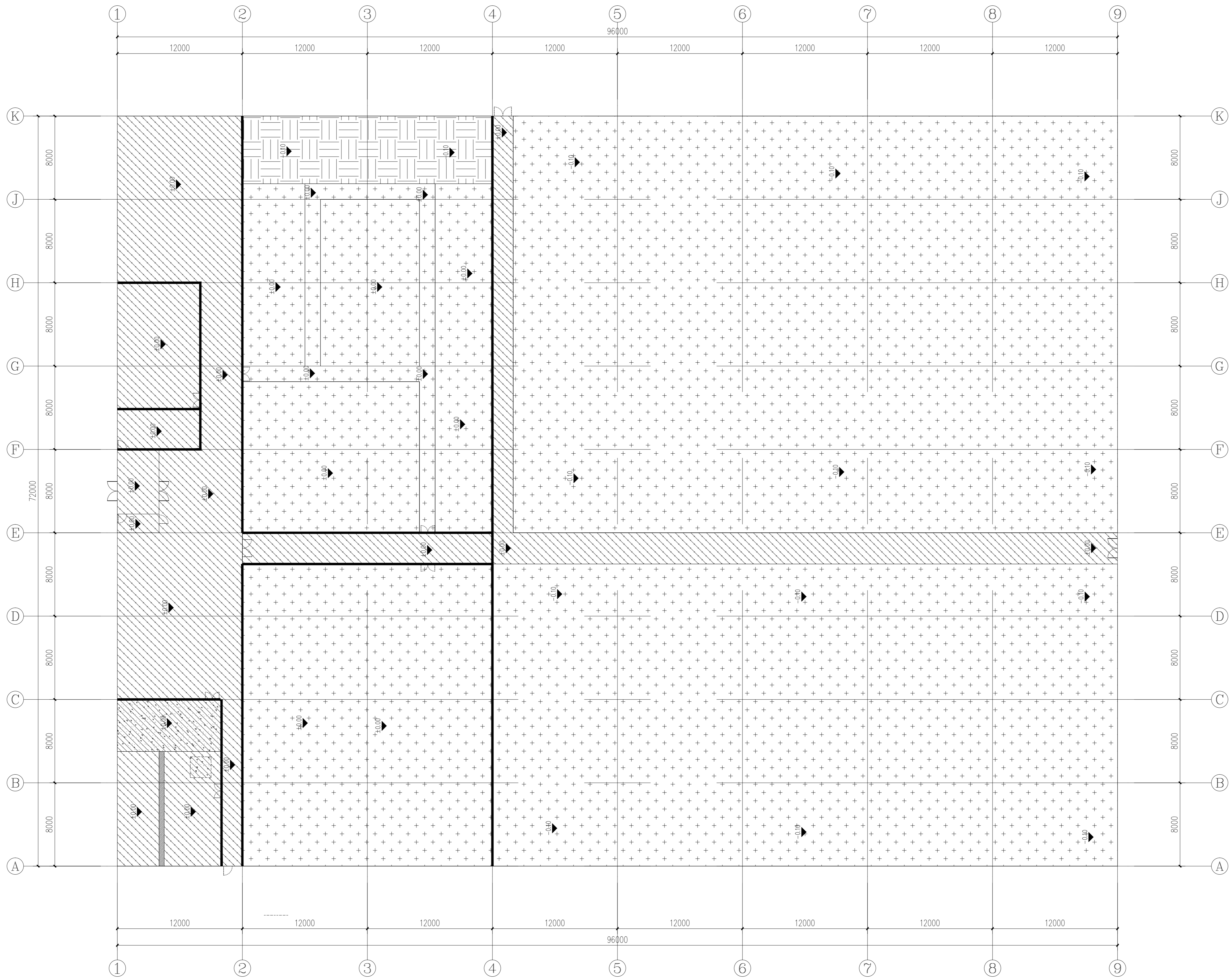
注册建筑师/工程师章：

注册章

院出图章：

江苏省工程勘察设计出图专用章
南京市园林规划设计院有限责任公司
资质等级范围：建筑行业（建筑工程）甲级；
风景园林工程设计专项甲级。
资质证书编号：A132007234 有效期至：2029年06月20日

未加盖出图章图纸无效



铺地标高平面图 1:200

会签：专业 签名



南京市园林规划设计院有限责任公司

NANJING INSTITUTE OF LANDSCAPE ARCHITECTURE
DESIGN AND PLANNING, LTD.

证书级别	证书编号
甲级 (风景园林)	A132007234
甲级 (民用建筑)	A232007231
城规乙	192069
旅规乙	43-2010
文物设乙字	JS0102025

建设单位 南渡镇人民政府

项目名称 南渡镇四方农业综合展示基地工程

合作设计:

	实 名	签 名
批 准	承 钧	
审 定	姜从梅	
项目负责	张 丹	
专业负责	王 婷	
审 核	王 婷	
复 核	王 婷	
设 计	郑龙海	

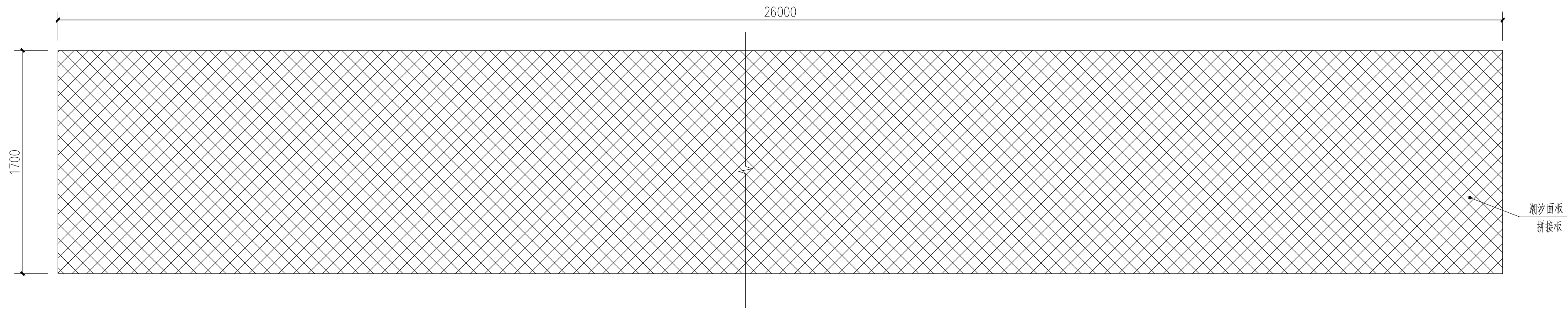
绘 制	
方案设计	
专 业	
设计阶段	
设计编号	
分 项 号	
图 号	设施-19
版 本 号	
日 期	2025-05

图纸名称: 潮汐移动苗床详图

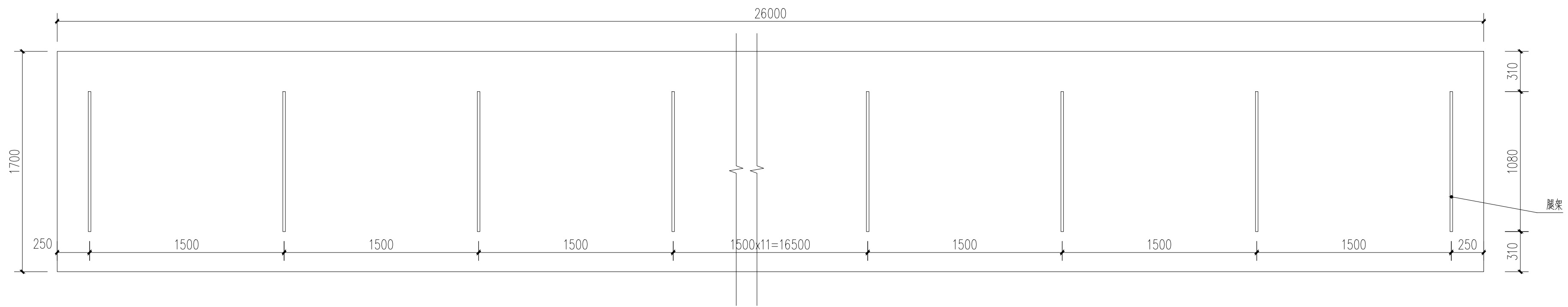
注册建筑师/工程师章:

院出图章:
江苏省工程勘察设计出图专用章
 南京市园林规划设计院有限责任公司
 资质等级范围: 建筑行业 (建筑工程) 甲级;
 风景园林工程设计专项甲级。
 资质证书编号: A132007234 有效期至: 2029年09月20日

未加盖出图章图纸无效



潮汐移动苗床平面图 1:25



潮汐移动苗床平面图 1:25

专业 签名
会签:

证书级别	证书编号
甲级 (风景园林)	A132007234
甲级 (民用建筑)	A232007231
城规乙	192069
旅规乙	43-2010
文物设乙字	JS0102025

建设单位 南渡镇人民政府

项目名称 南渡镇四方农业综合展示基地工程

合作设计:

	实 名	签 名
批 准	承 钧	
审 定	姜从梅	
项目负责	张 丹	
专业负责	王 婷	
审 核	王 婷	
复 核	王 婷	
设 计	郑龙海	

绘 制	
方案设计	
专 业	
设计阶段	
设计编号	
分 项 号	
图 号	设施-20
版 本 号	
日 期	2025-05

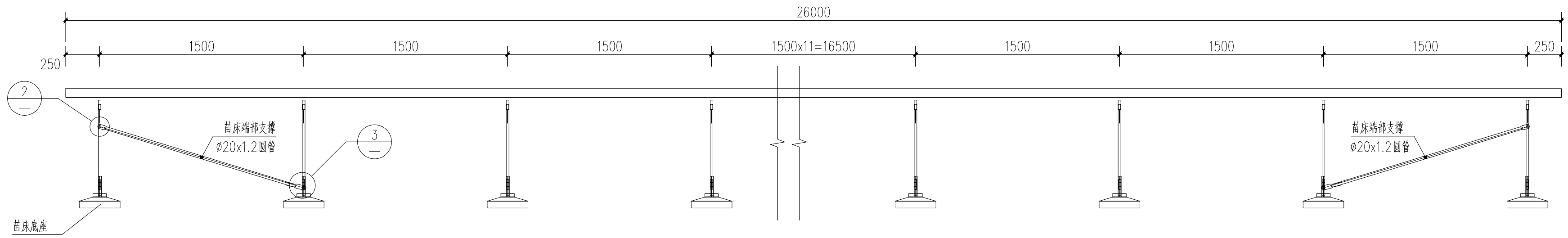
图纸名称:

潮汐移动苗床详图

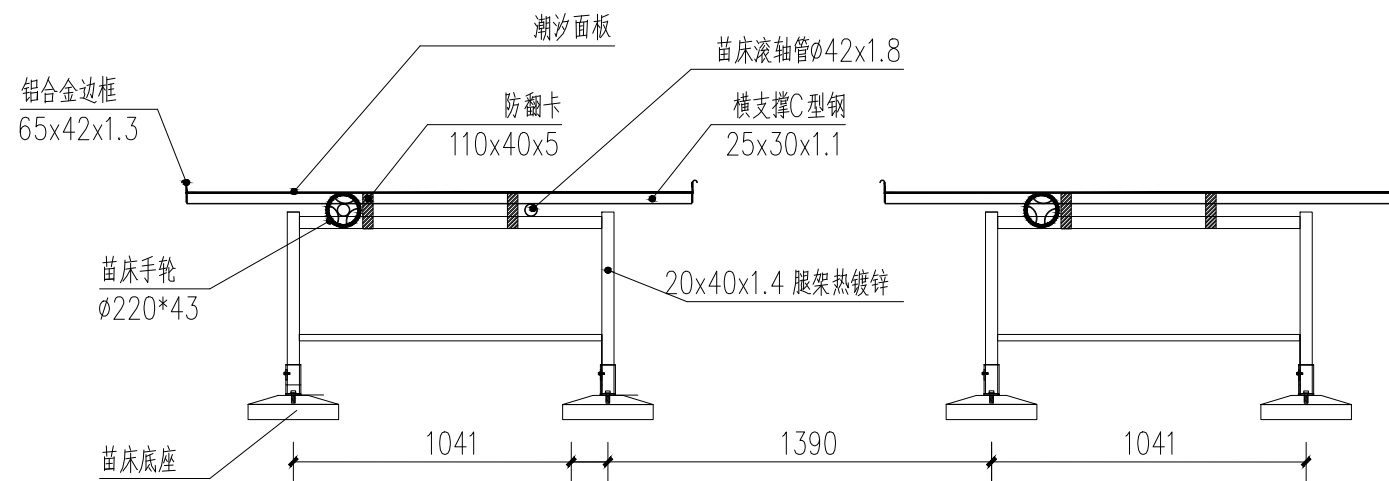
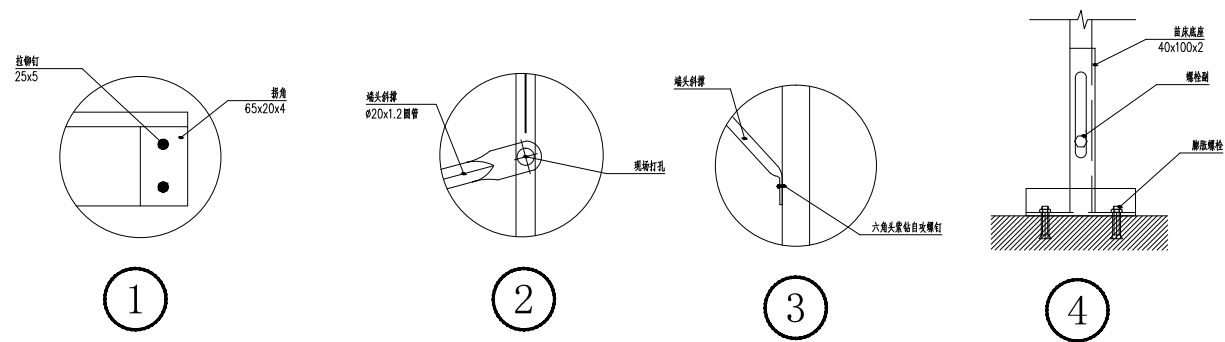
注册建筑师/工程师章:

江苏瀚墨景观规划设计院有限公司
南京市园林规划设计院有限责任公司
资质等级范围: 建筑行业 (建筑工程) 甲级;
风景园林工程设计专项甲级。
资质证书编号: A132007234 有效期至: 2029年09月20日

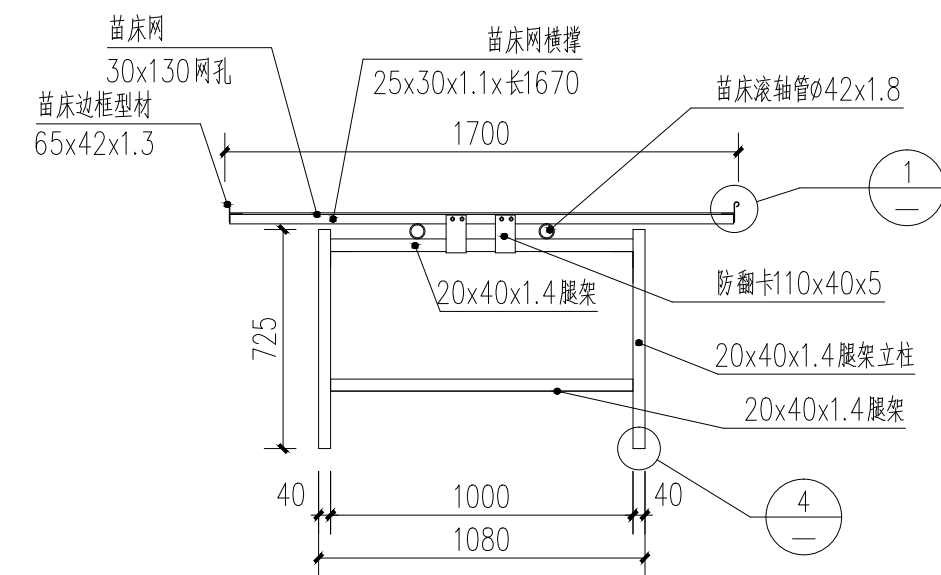
未加盖出图章图纸无效



潮汐移动苗床立面图 1:25



潮汐移动苗床立面图 1:25



潮汐移动苗床立面图 1:25

专业 签名



南京市园林规划设计院有限责任公司

NANJING INSTITUTE OF LANDSCAPE ARCHITECTURE
DESIGN AND PLANNING, LTD.

证书级别	证书编号
甲级 (风景园林)	A132007234
甲级 (民用建筑)	A232007231
城规乙	192069
旅规乙	43-2010
文物设乙字	JS0102025

建设单位 南渡镇人民政府

项目名称 南渡镇四方农业综合展示基地工程

合作设计:

	实 名	签 名
批 准	承 钧	
审 定	姜从梅	
项目负责	张 丹	
专业负责	王 婷	
审 核	王 婷	
复 核	王 婷	
设 计	郑龙海	

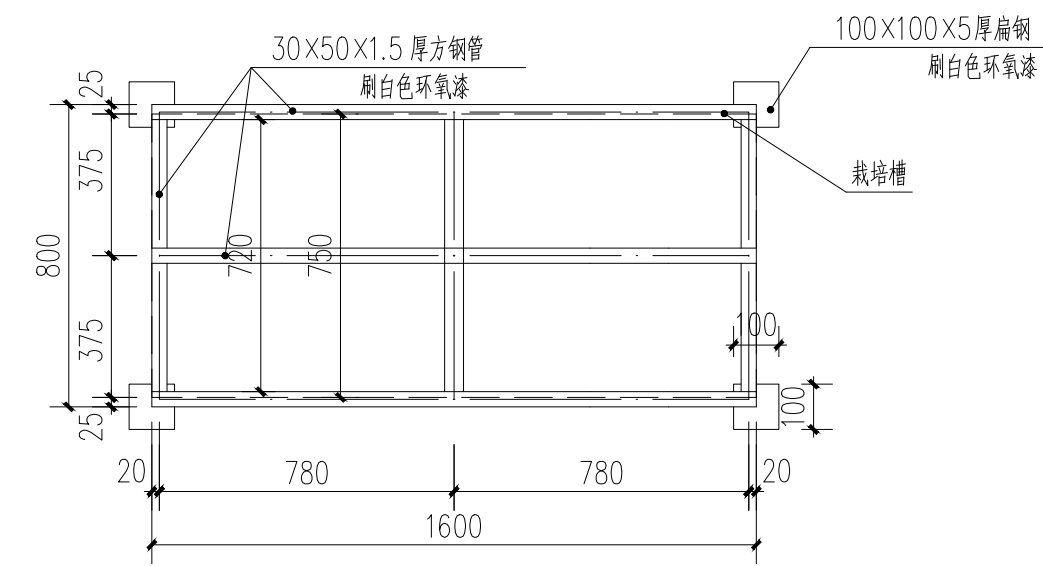
绘 制	
方案设计	
专 业	
设计阶段	
设计编号	
分 项 号	
图 号	设施-21
版 本 号	
日 期	2025-05

图纸名称: 植物工厂详图

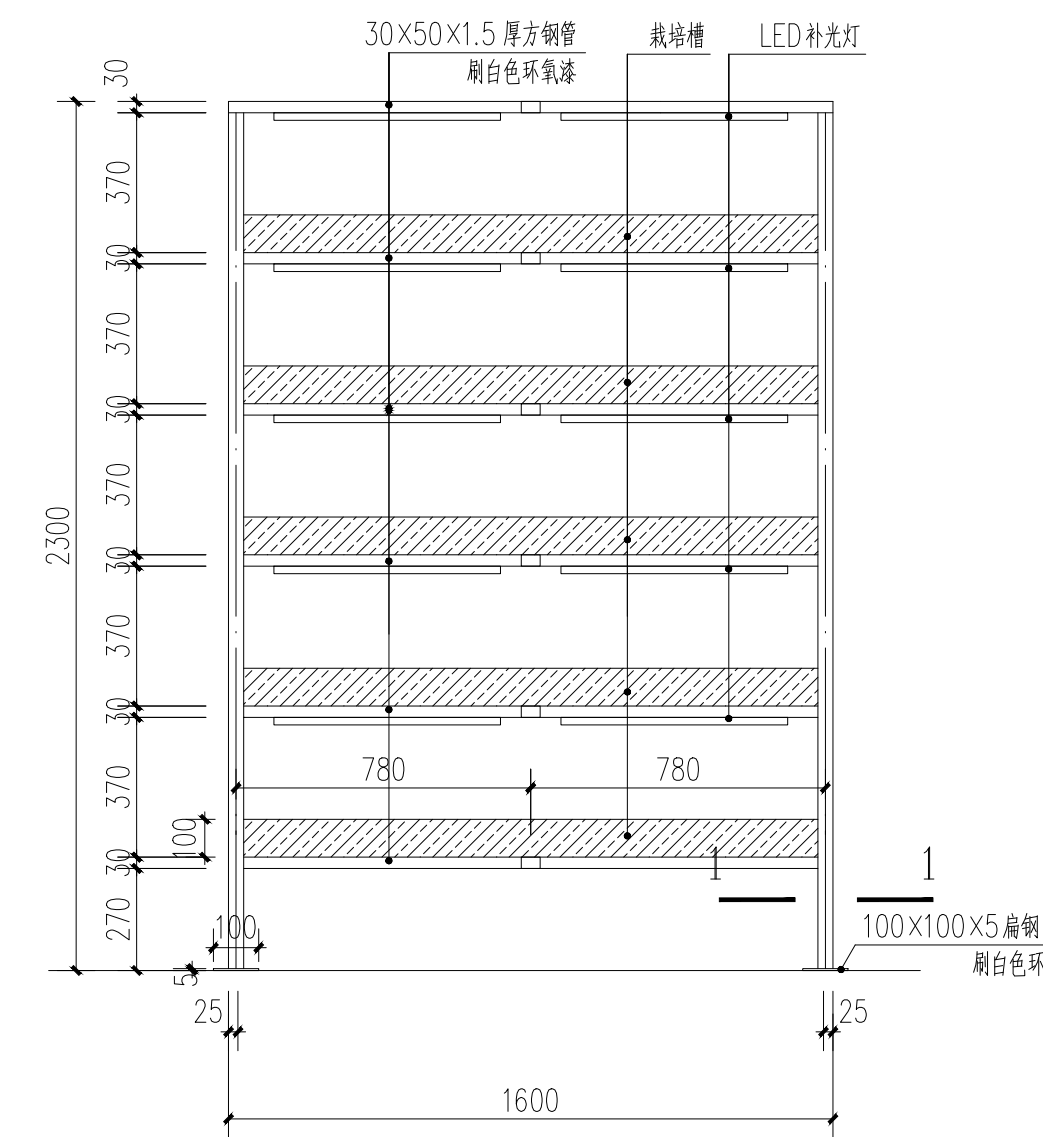
注册建筑师/工程师章:

江苏省工程勘察设计出图专用章
 院出图章:
 南京市园林规划设计院有限责任公司
 资质等级范围: 建筑行业 (建筑工程) 甲级;
 风景园林工程设计专项甲级。
 资质证书编号: A132007234 有效期至: 2029年09月20日

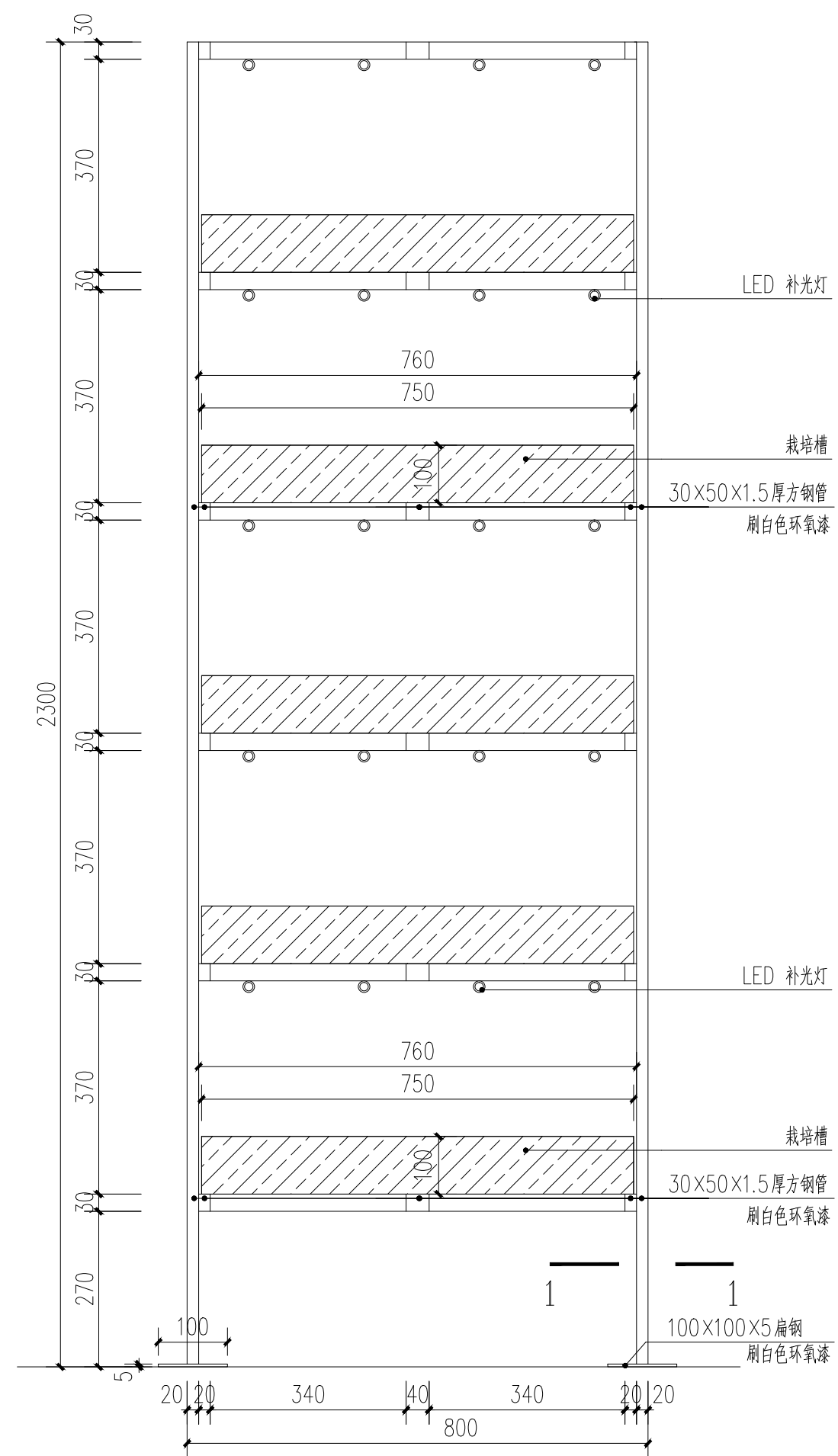
未加盖出图章图纸无效



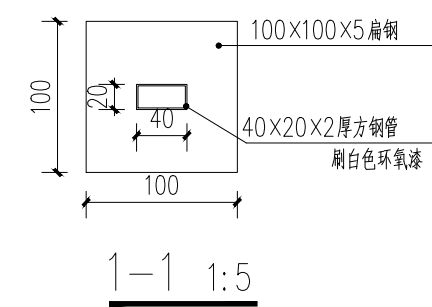
植物工厂栽培架结构平面图 1:20



植物工厂栽培架立面图 1:20



植物工厂栽培架侧立面图 1:10



专业 签名

会 签:



南京市园林规划设计院有限责任公司

NANJING INSTITUTE OF LANDSCAPE ARCHITECTURE
DESIGN AND PLANNING, LTD.

证书级别	证书编号
甲级 (风景园林)	A132007234
甲级 (民用建筑)	A232007231
城规乙	192069
旅规乙	43-2010
文物设乙字	JS0102025

建设单位 南渡镇人民政府

项目名称 南渡镇四方农业综合展示基地工程

合作设计:

	实名	签名
批准	承钧	承钧
审定	姜丛梅	姜丛梅
项目负责	张丹	张丹
专业负责	王婷	王婷
审核	王婷	王婷
复核	王婷	王婷
设计	郑龙海	郑龙海
绘制		

方案设计	
专业	
设计阶段	
设计编号	
分项号	
图号	设施-22
版本号	
日期	2025-05

图纸名称:

蔬菜树详图

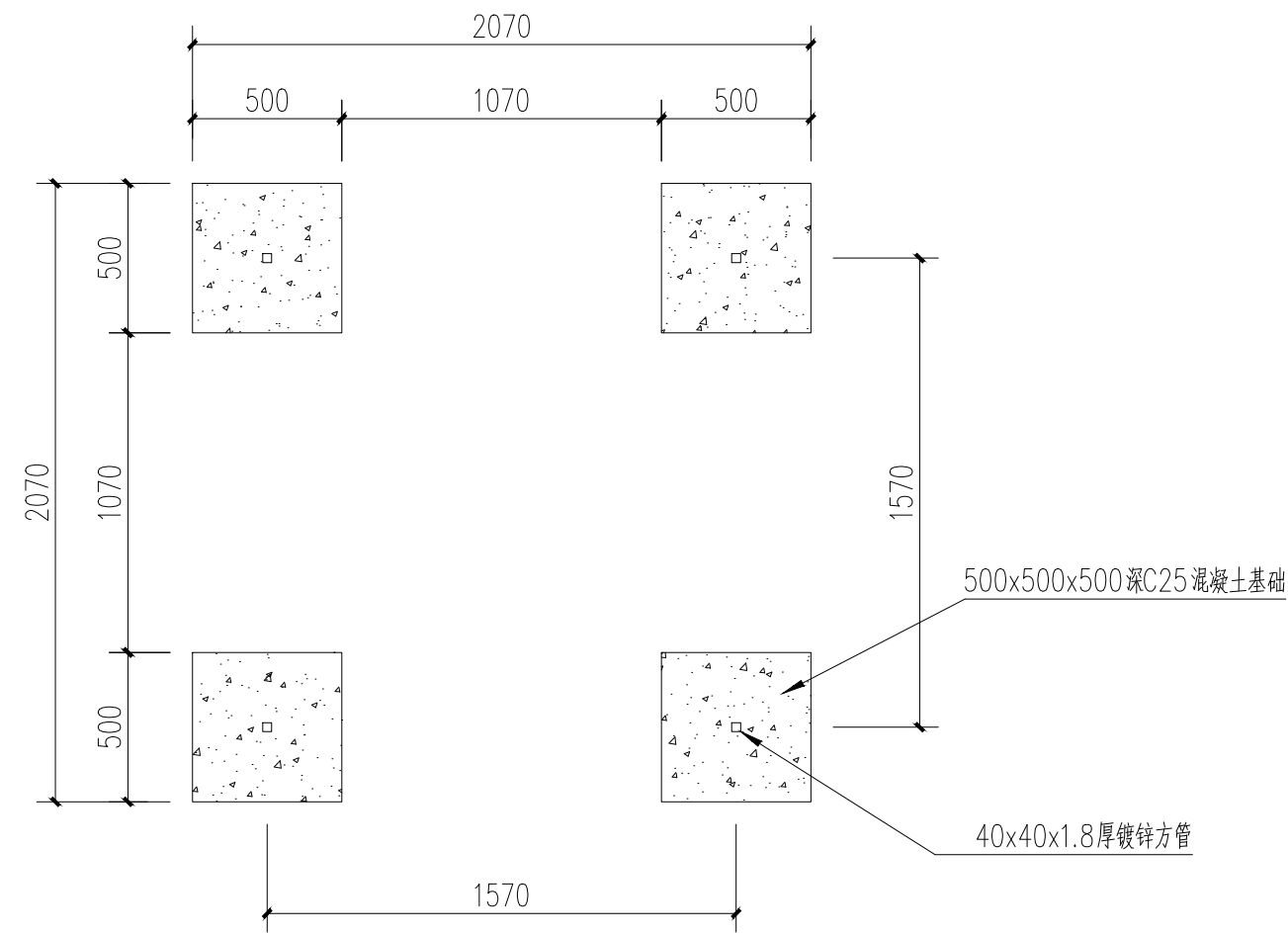
注册建筑师/工程师章:

江苏省工程勘察设计专用章

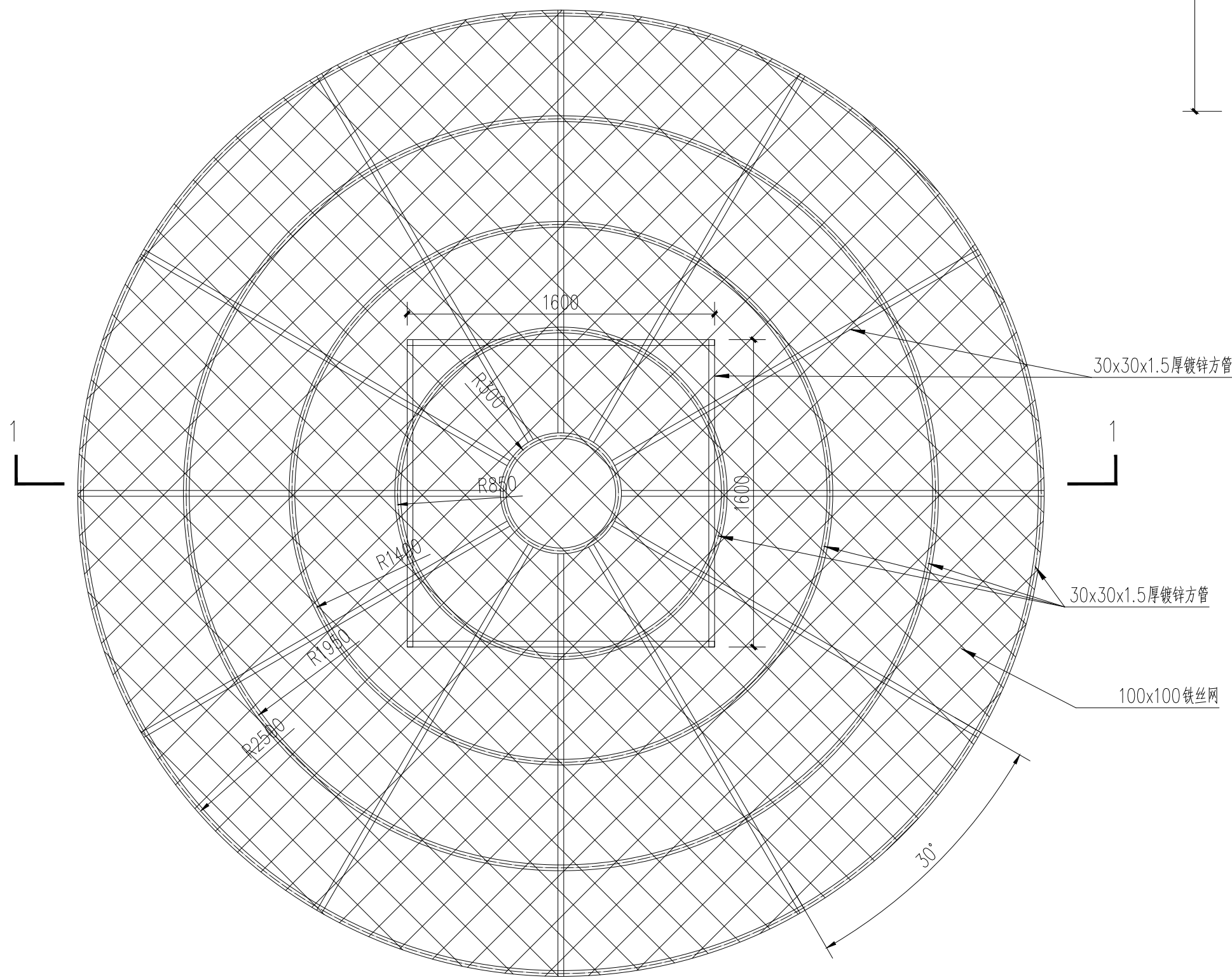
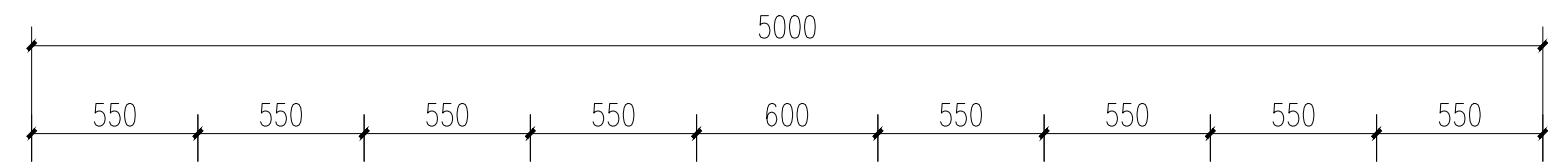
南京市园林规划设计院有限责任公司
资质等级范围: 建筑行业 (建筑工程) 甲级;
风景园林工程设计专项甲级。

资质证书编号: A132007234 有效期至: 2029年09月20日

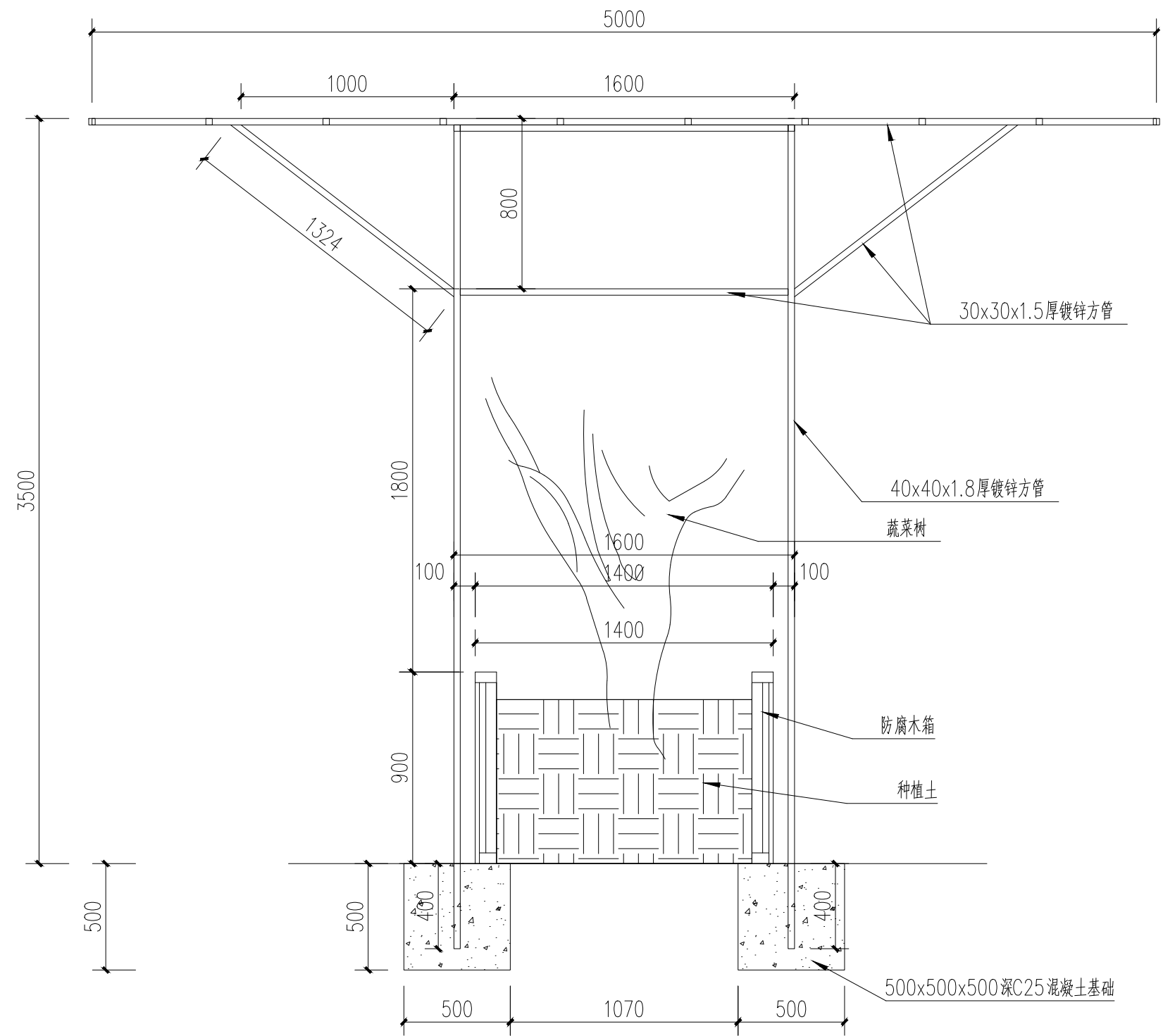
未加盖出图章图纸无效



蔬菜树栽培基础平面图 1:25



蔬菜树栽培平面图 1:25



1-1 1:25

专业 签名

会签:



南京市园林规划设计院有限责任公司

NANJING INSTITUTE OF LANDSCAPE ARCHITECTURE
DESIGN AND PLANNING, LTD.

证书级别	证书编号
甲级（风景园林）	A132007234
甲级（民用建筑）	A232007231
城规乙	192069
旅规乙	43-2010
文物设乙字	JS0102025

建设单位 南渡镇人民政府

项目名称 南渡镇四方农业综合展示基地工程

合作设计:

	实 名	签 名
批 准	承 钧	
审 定	姜从梅	
项目负责	张 丹	
专业负责	王 婷	
审 核	王 婷	
复 核	王 婷	
设 计	郑龙海	
绘 制		
方案设计		
专 业		
设计阶段		
设计编号		
分 项 号		
图 号	设施-23	
版 本 号		
日 期	2025-05	

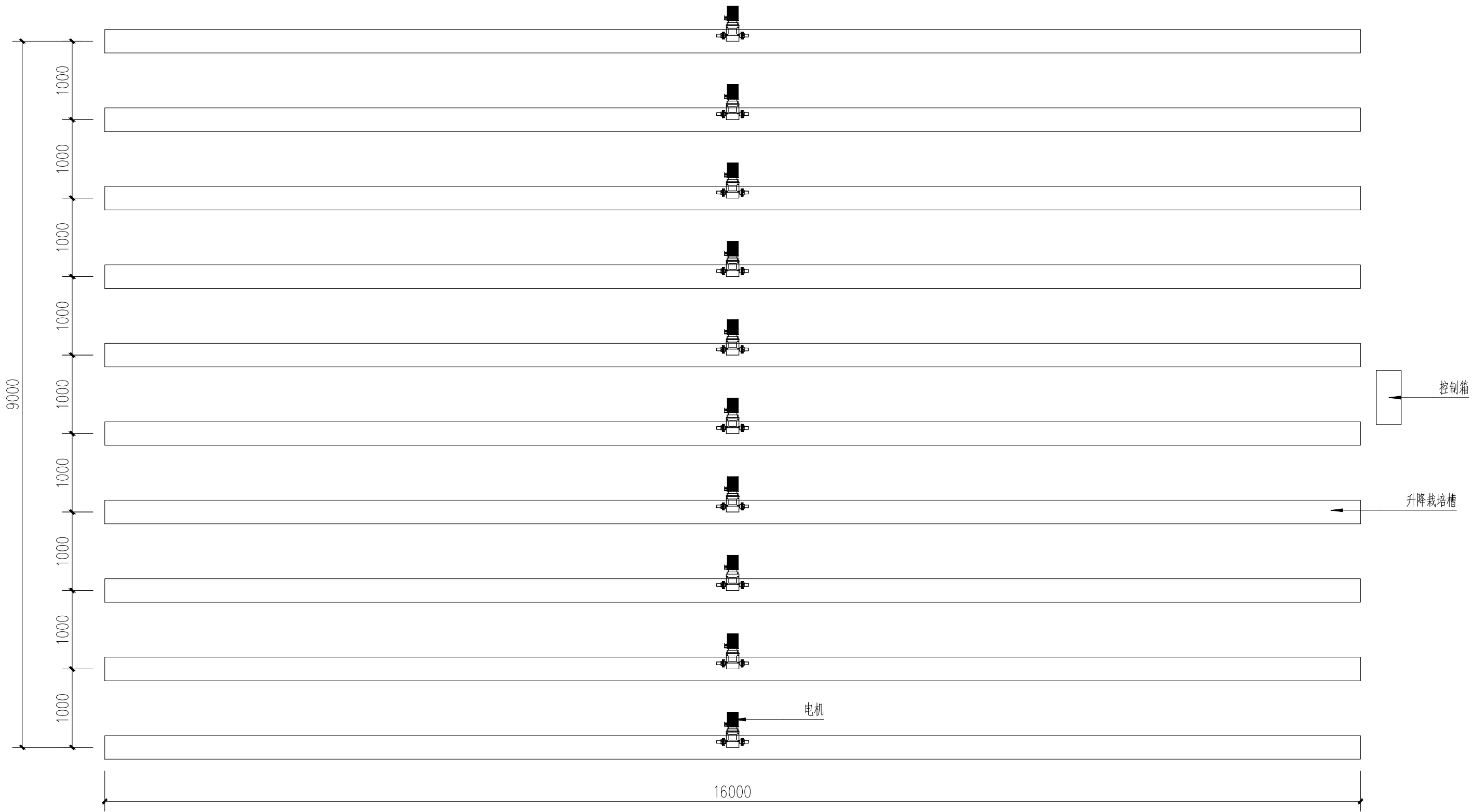
图纸名称:

草莓天幕（升降式草莓）详图

注册建筑师/工程师章:

江苏省工程勘察设计院有限公司
南京市园林规划设计院有限责任公司
资质等级范围: 建筑行业（建筑工程）甲级;
风景园林工程设计专项甲级。
资质证书编号: A132007234 有效期至: 2029年09月20日

未加盖出图章图纸无效



草莓天幕（升降式草莓）平面图 1:50

会签: 专业 签名



南京市园林规划设计院有限责任公司
NANJING INSTITUTE OF LANDSCAPE ARCHITECTURE
DESIGN AND PLANNING, LTD.

证书级别	证书编号
甲级 (风景园林)	A132007234
甲级 (民用建筑)	A232007231
城规乙	192069
旅规乙	43-2010
文物设乙字	JS0102025

建设单位	南渡镇人民政府
项目名称	南渡镇四方农业综合展示基地工程

合作设计:

	实 名	签 名
批 准	承 钧	
审 定	姜从梅	
项目负责	张 丹	
专业负责	王 婷	
审 核	王 婷	
复 核	王 婷	
设 计	郑龙海	
绘 制		
方案设计		

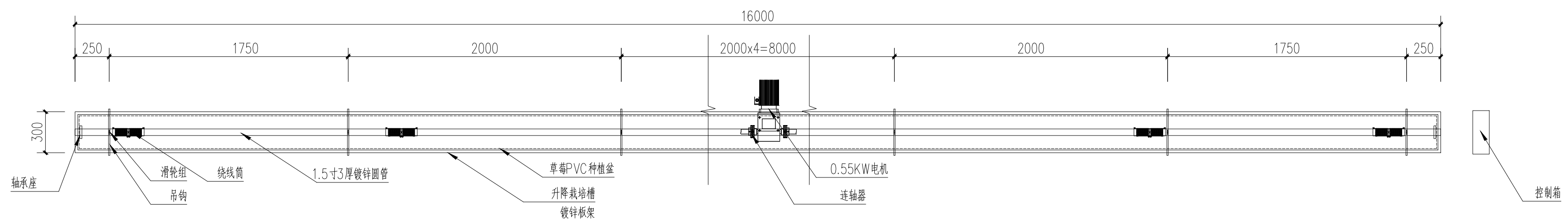
专业	
设计阶段	
设计编号	
分 项 号	
图 号	设施-24
版 本 号	
日 期	2025-05

图纸名称:
草莓天幕 (升降式草莓) 详图

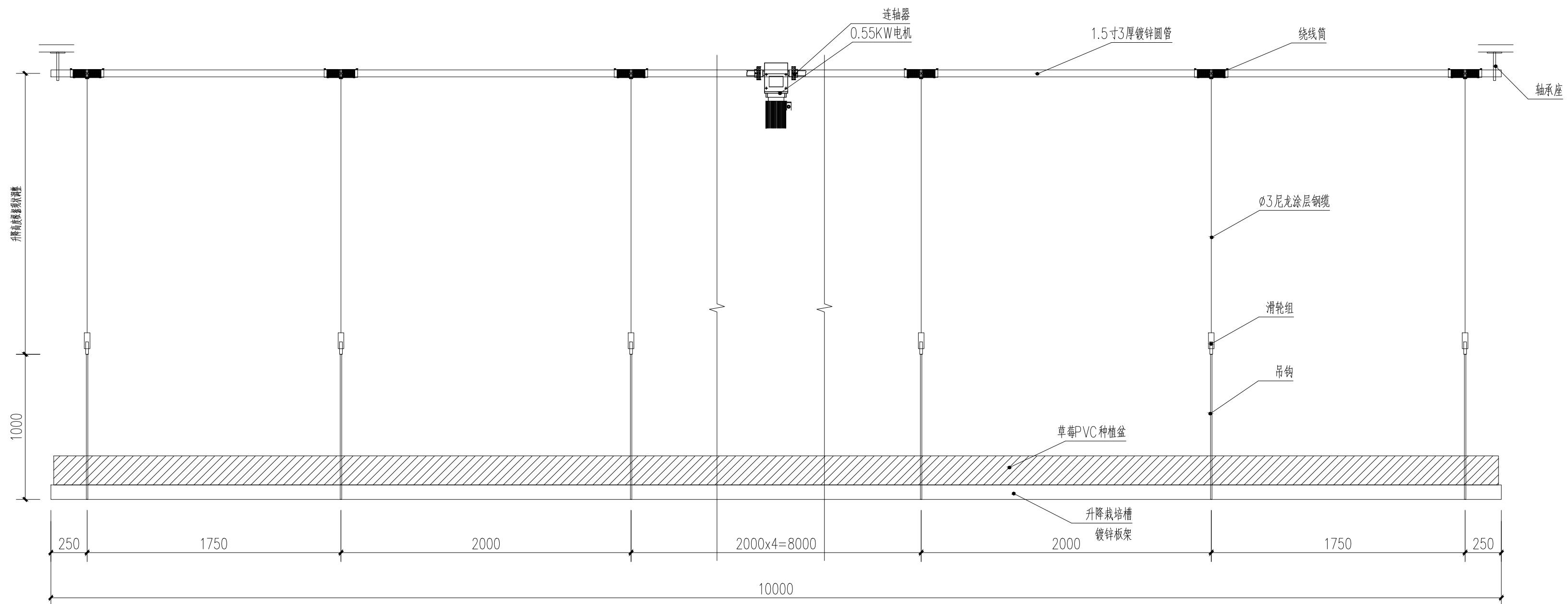
注册建筑师/工程师章:

江苏省工程勘察设计出图专用章
南京市园林规划设计院有限责任公司
资质等级范围: 建筑行业 (建筑工程) 甲级;
风景园林工程设计专项甲级。
资质证书编号: A132007234 有效期至: 2029年09月20日

未加盖出图章图纸无效



草莓天瀑栽培平面图 1:25



草莓天瀑栽培立面图 1:25

专业
签名
会签:



南京市园林规划设计院有限责任公司

NANJING INSTITUTE OF LANDSCAPE ARCHITECTURE
DESIGN AND PLANNING, LTD.

证书级别	证书编号
甲级 (风景园林)	A132007234
甲级 (民用建筑)	A232007231
城规乙	192069
旅规乙	43-2010
文物设乙字	JS0102025

建设单位 南渡镇人民政府

项目名称 南渡镇四方农业综合展示基地工程

合作设计:

	实 名	签 名
批 准	承 钧	
审 定	姜从梅	
项目负责	张 丹	
专业负责	王 婷	
审 核	王 婷	
复 核	王 婷	
设 计	郑龙海	
绘 制		

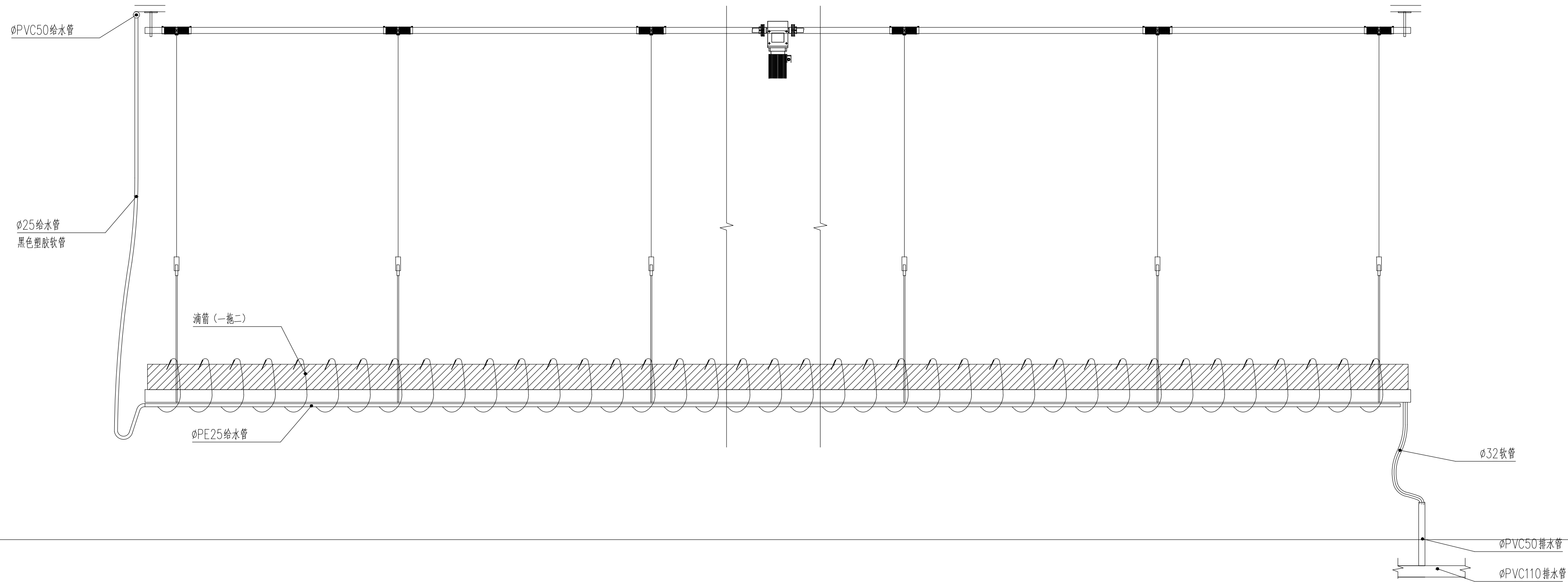
方案设计	
专 业	
设计阶段	
设计编号	
分 项 号	
图 号	设施-25
版 本 号	
日 期	2025-05

图纸名称: 草莓天幕 (升降式草莓) 详图

注册建筑师/工程师章:

江苏省工程勘察设计出图专用章
南京市园林规划设计院有限责任公司
资质等级范围: 建筑行业 (建筑工程) 甲级;
风景园林工程设计专项甲级。
资质证书编号: A132007234 有效期至: 2029年09月20日

未加盖出图章图纸无效



草莓天瀑栽培给回水管道 1:25

专业 签名

会签:



南京市园林规划设计院有限责任公司

NANJING INSTITUTE OF LANDSCAPE ARCHITECTURE
DESIGN AND PLANNING, LTD.

证书级别	证书编号
甲级（风景园林）	A132007234
甲级（民用建筑）	A232007231
城规乙	192069
旅规乙	43-2010
文物设乙字	JS0102025

建设单位 南渡镇人民政府

项目名称 南渡镇四方农业综合展示基地工程

合作设计:

	实 名	签 名
批 准	承 钧	
审 定	姜从梅	
项目负责	张 丹	
专业负责	王 婷	
审 核	王 婷	
复 核	王 婷	
设 计	郑龙海	
绘 制		
方案设计		
专 业		
设计阶段		
设计编号		
分 项 号		
图 号	设施-26	
版 本 号		
日 期	2025-05	

图纸名称:

巨型南瓜示意图

注册建筑师/工程师章:

院出图章:
江苏省工程勘察设计出图专用章
 南京市园林规划设计院有限责任公司
 资质等级范围: 建筑行业(建筑工程)甲级;
 风景园林工程设计专项甲级。
 资质证书编号: A132007234 有效期至: 2029年09月20日

未加盖出图章图纸无效



专业 签名
会 签:

证书级别	证书编号
甲级 (风景园林)	A132007234
甲级 (民用建筑)	A232007231
城规乙	192069
旅规乙	43-2010
文物设乙字	JS0102025

建设单位: 南渡镇人民政府

项目名称: 南渡镇四方农业综合展示基地工程

合作设计:

	实 名	签 名
批 准	承 钧	
审 定	姜从梅	
项目负责	张 丹	
专业负责	王 婷	
审 核	王 婷	
复 核	王 婷	
设 计	郑龙海	
绘 制		

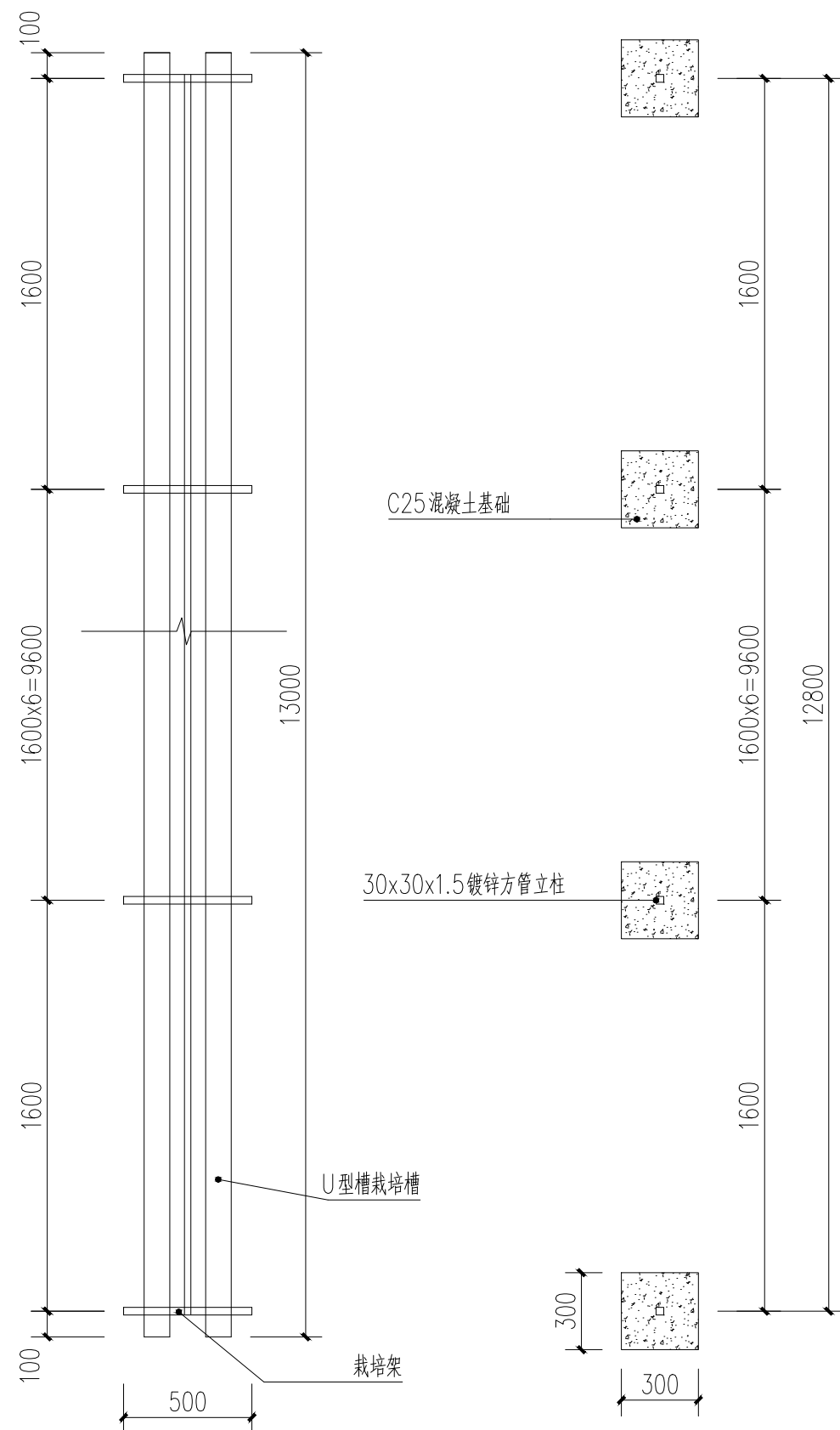
方案设计	
专 业	
设计阶段	
设计编号	
分 项 号	
图 号	设施-27
版 本 号	
日 期	2025-05

图纸名称: 立体基质栽培详图

注册建筑师/工程师章:

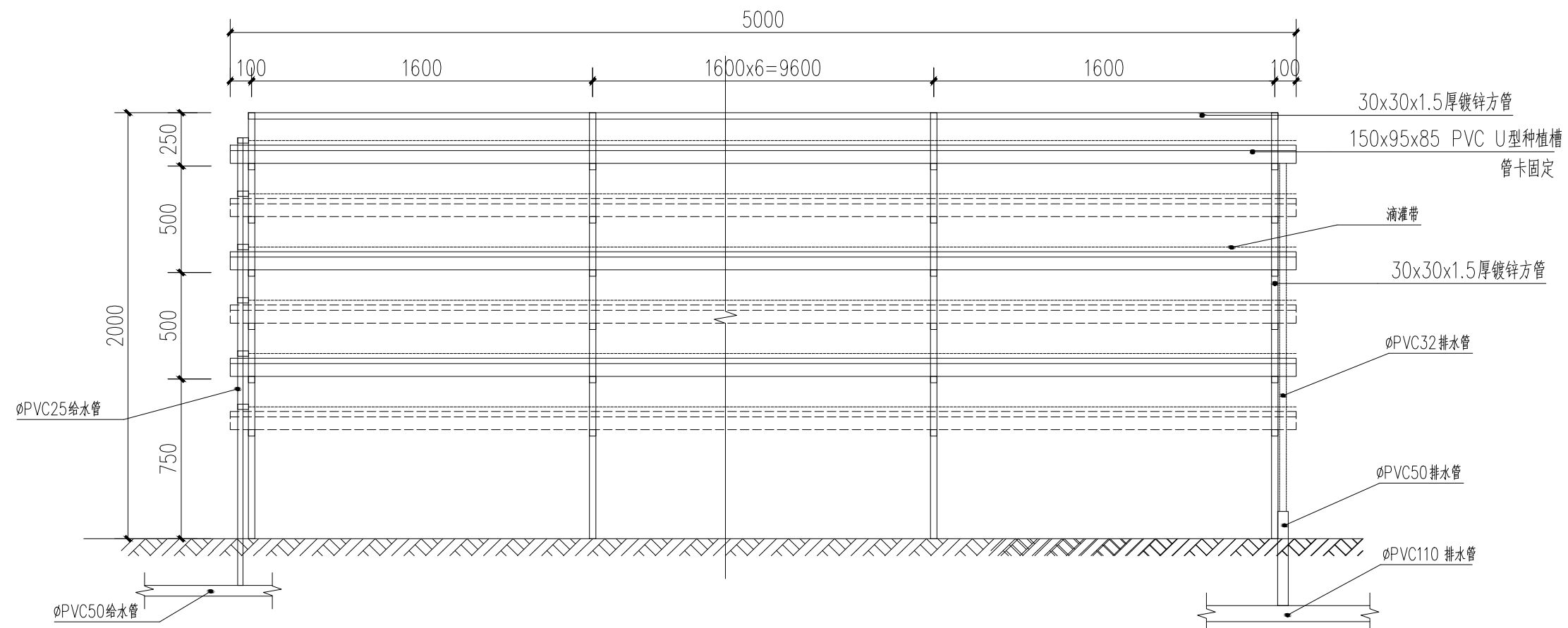
江苏省工程勘察设计专用章
南京市园林规划设计院有限责任公司
资质等级范围: 建筑行业 (建筑工程) 甲级;
风景园林工程设计专项甲级。
资质证书编号: A132007234 有效期至: 2029年09月20日

未加盖出图章图纸无效

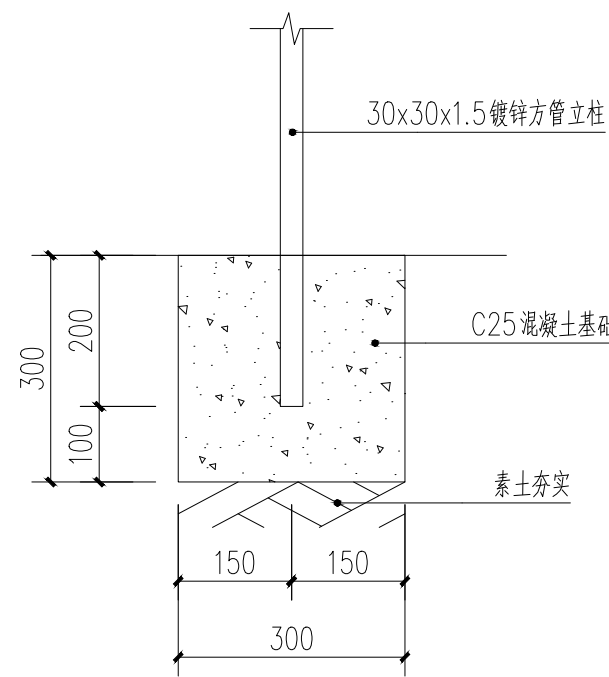


立体基质栽培平面图 1:25

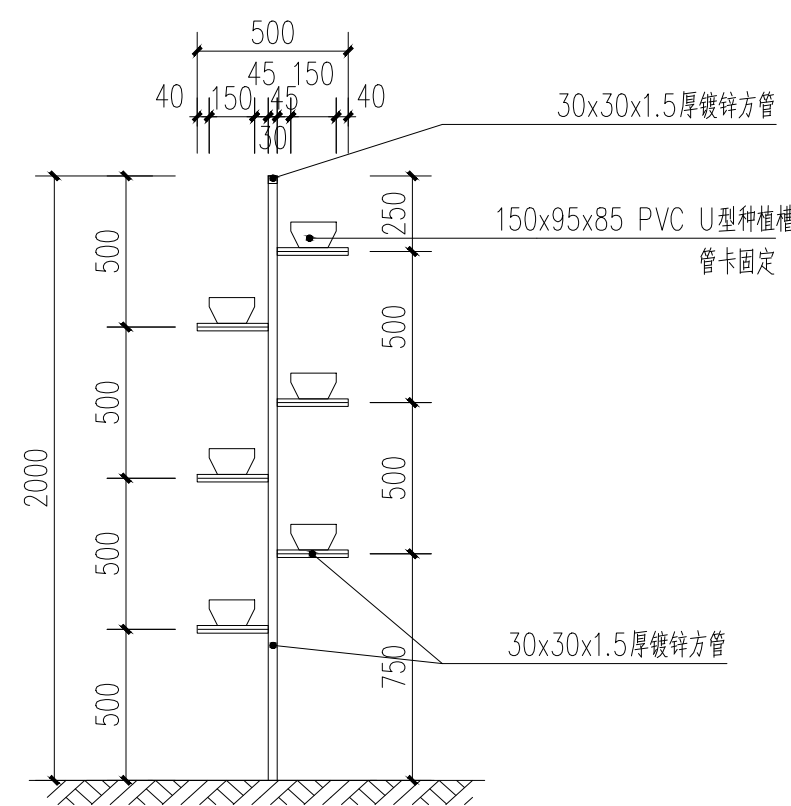
立体基质栽培基础平面图 1:25



立体基质栽培立面图 1:25



基础详图 1:10



立体基质栽培立面图 1:25

会 签:

专业 签名



南京市园林规划设计院有限责任公司

NANJING INSTITUTE OF LANDSCAPE ARCHITECTURE
DESIGN AND PLANNING, LTD.

证书级别	证书编号
甲级（风景园林）	A132007234
甲级（民用建筑）	A232007231
城规乙	192069
旅规乙	43-2010
文物设乙字	JS0102025

建设单位 南渡镇人民政府

项目名称 南渡镇四方农业综合展示基地工程

合作设计:

	实 名	签 名
批 准	承 钧	
审 定	姜从梅	
项目负责	张 丹	
专业负责	王 婷	
审 核	王 婷	
复 核	王 婷	
设 计	郑龙海	

绘 制	
方案设计	
专 业	
设计阶段	
设计编号	
分 项 号	
图 号	设施-28
版 本 号	
日 期	2025-05

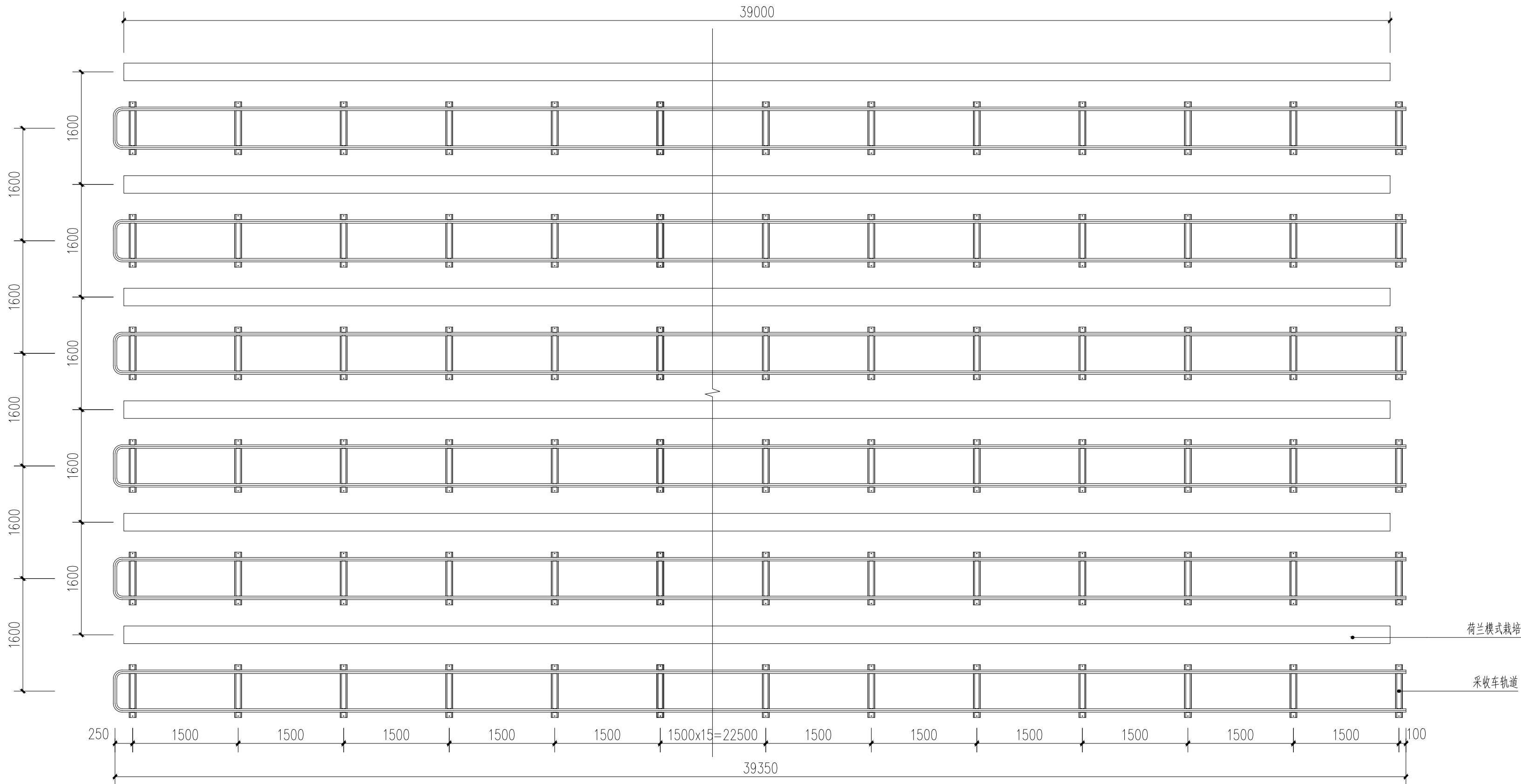
图纸名称:

番茄王国（荷兰模式支架式）详图

注册建筑师/工程师章:

江苏省工程勘察设计院出图专用章
 南京市园林规划设计院有限责任公司
 资质等级范围: 建筑行业(建筑工程)甲级;
 风景园林工程设计专项甲级。
 资质证书编号: A132007234 有效期至: 2029年09月20日

未加盖出图章图纸无效



番茄王国（荷兰模式支架式）平面图 1:50

会 签:
专 业
签 名



南京市园林规划设计院有限责任公司

NANJING INSTITUTE OF LANDSCAPE ARCHITECTURE
DESIGN AND PLANNING, LTD.

证书级别	证书编号
甲级 (风景园林)	A132007234
甲级 (民用建筑)	A232007231
城规乙	192069
旅规乙	43-2010
文物设乙字	JS0102025

建设单位 南渡镇人民政府

项目名称 南渡镇四方农业综合展示基地工程

合作设计:

	实 名	签 名
批 准	承 钧	
审 定	姜从梅	
项目负责	张 丹	
专业负责	王 婷	
审 核	王 婷	
复 核	王 婷	
设 计	郑龙海	
绘 制		

方案设计

专 业

设计阶段

设计编号

分 项 号

图 号 设施-29

版 本 号

日 期 2025-05

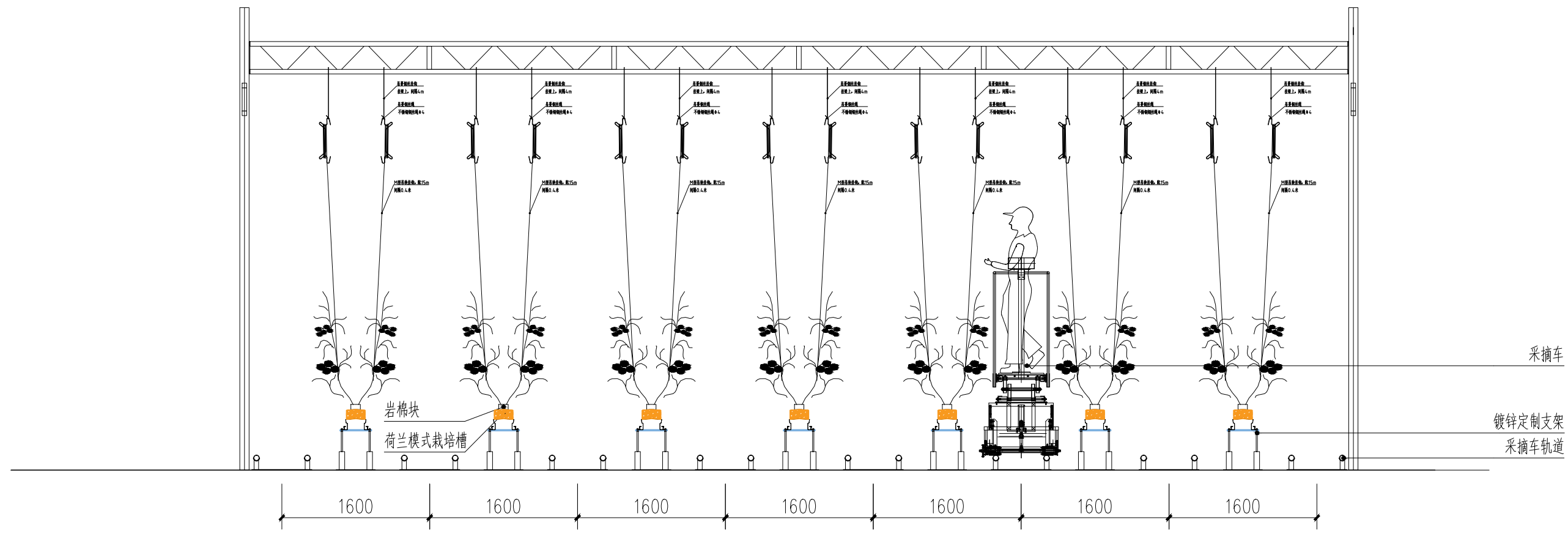
图纸名称:

番茄王国 (荷兰模式支架式) 详图

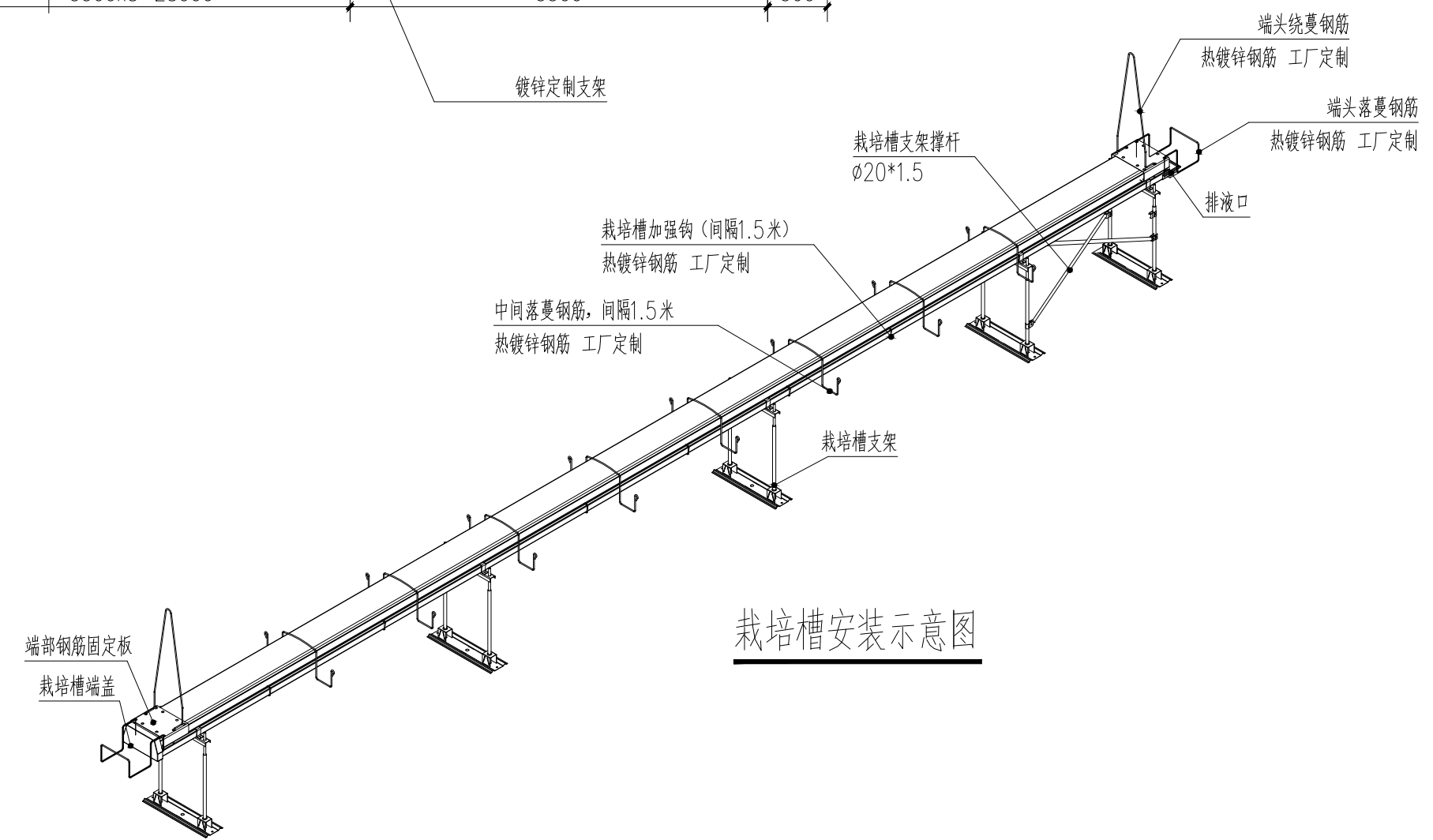
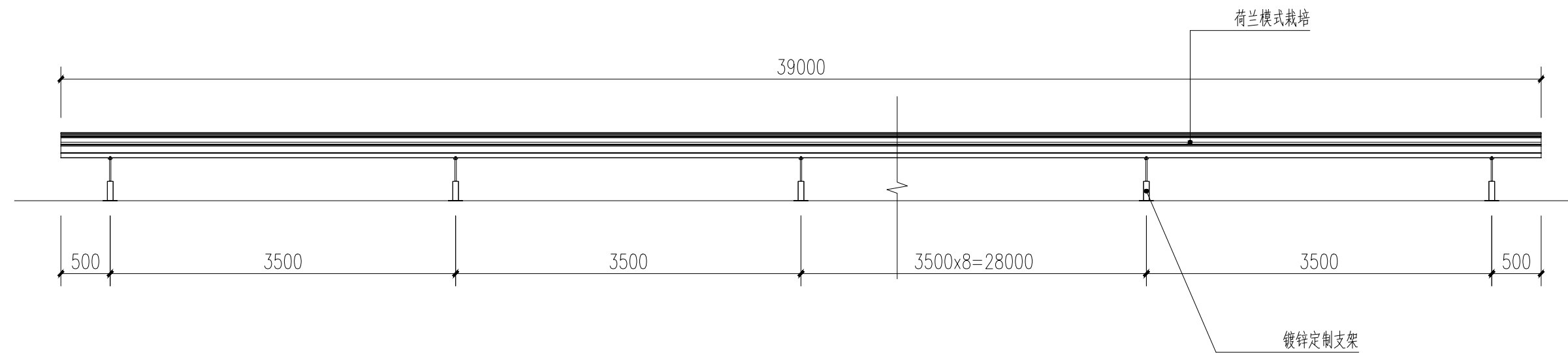
注册建筑师/工程师章:

江苏省工程勘察设计院有限公司
 南京市园林规划设计院有限责任公司
 资质等级范围: 建筑行业 (建筑工程) 甲级;
 风景园林工程设计专项甲级。
 资质证书编号: A132007234 有效期至: 2029年09月20日

未加盖出图章图纸无效



番茄王国 (荷兰模式支架式) 立面图 1:50



栽培槽安装示意图

专业 签名
会 签:

证书级别	证书编号
甲级 (风景园林)	A132007234
甲级 (民用建筑)	A232007231
城规乙	192069
旅规乙	43-2010
文物设乙字	JS0102025

建设单位: 南渡镇人民政府

项目名称: 南渡镇四方农业综合展示基地工程

合作设计:

	实 名	签 名
批 准	承 钧	
审 定	姜从梅	
项目负责	张 丹	
专业负责	王 婷	
审 核	王 婷	
复 核	王 婷	
设 计	郑龙海	
绘 制		
方案设计		
专 业		
设计阶段		
设计编号		
分 项 号		
图 号	设施-30	
版 本 号		
日 期	2025-05	

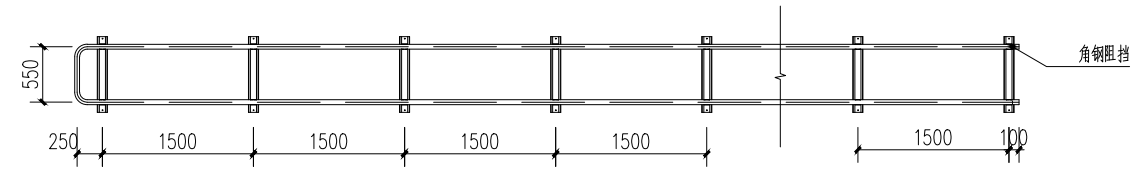
图纸名称:

番茄王国 (荷兰模式支架式) 详图

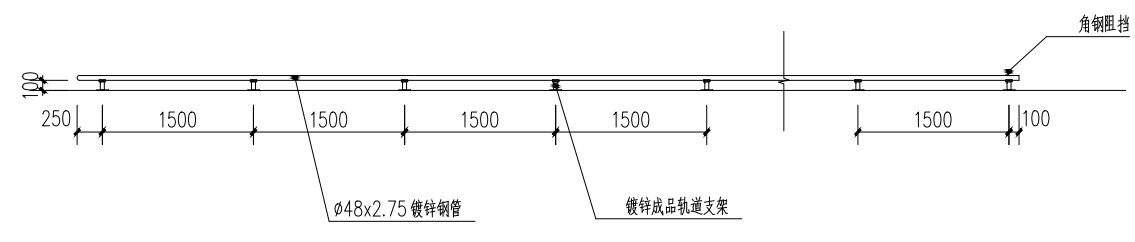
注册建筑师/工程师章:

江苏省工程勘察设计出图专用章
南京市园林规划设计院有限责任公司
资质等级范围: 建筑行业 (建筑工程) 甲级;
风景园林工程设计专项甲级。
资质证书编号: A132007234 有效期至: 2029年09月20日

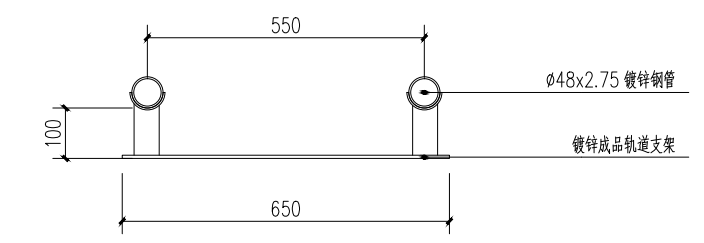
未加盖出图章图纸无效



采收车轨道平面图 1:50

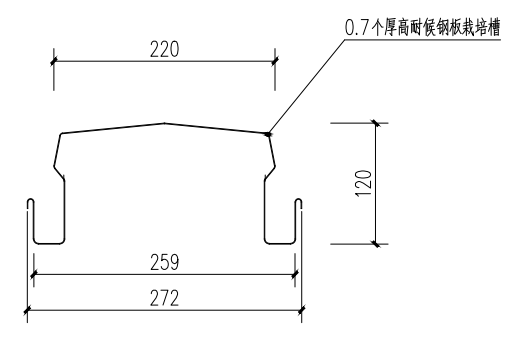


采收车轨道立面图 1:50



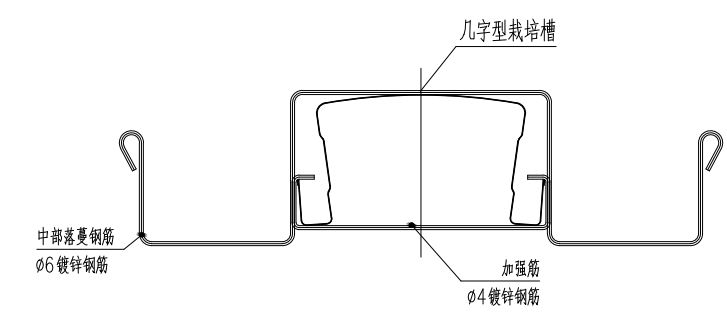
采收车轨道正立面图 1:10

1. 未注焊角高度5mm.
2. 未注明管材规格的, 均为国标热浸镀锌钢材, Q235 材质
3. 热镀锌管材料焊接后需做防腐处理, 处理方法为: 涂富锌底漆, 2 遍银粉漆。

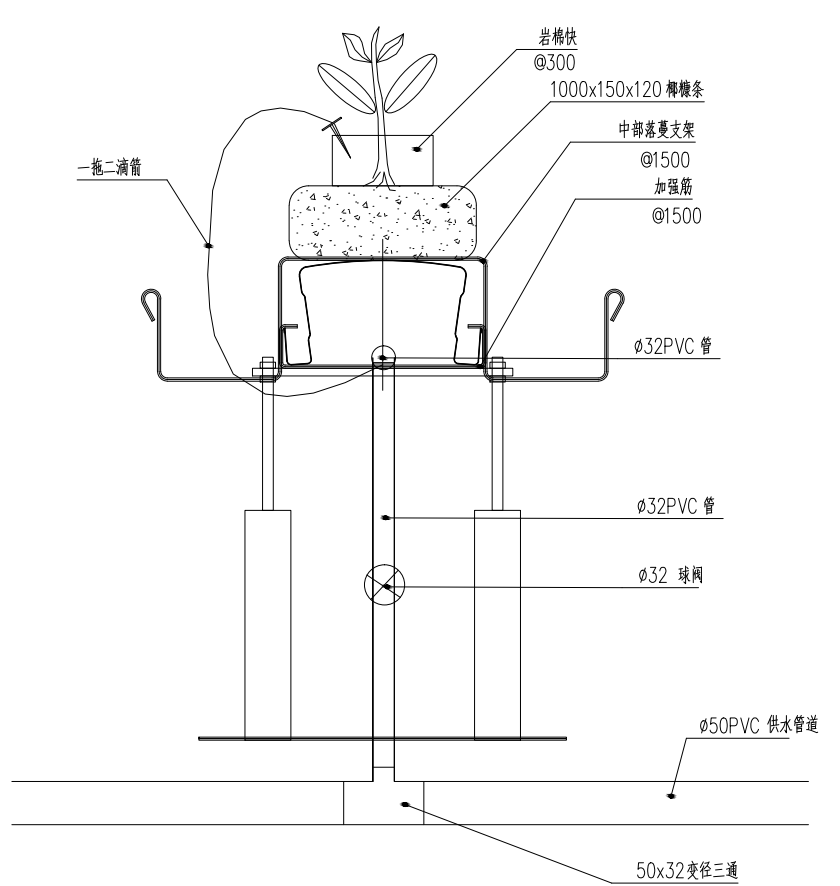


高耐候钢板栽培槽 1:5

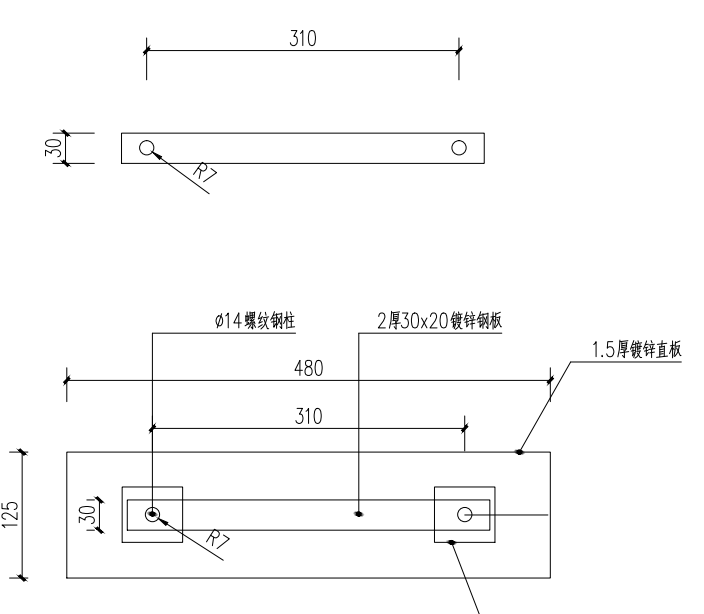
槽壁厚: = 0.7000 mm
槽壁厚: = 600 mm



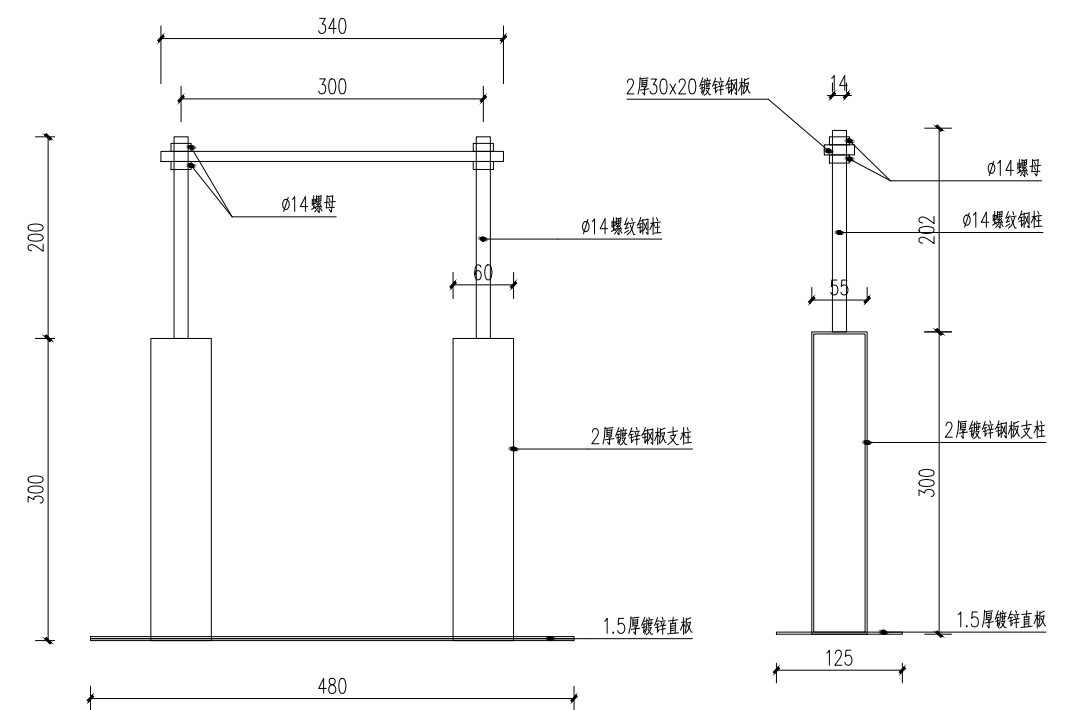
中部落蔓-加强筋 钢筋安装示意图



供水结构图 1:5



镀锌支架顶视图 1:5



镀锌支架正立面图 1:5

镀锌支架侧立面图 1:5



南京市园林规划设计院有限责任公司

NANJING INSTITUTE OF LANDSCAPE ARCHITECTURE
DESIGN AND PLANNING, LTD.

证书级别	证书编号
甲级 (风景园林)	A132007234
甲级 (民用建筑)	A232007231
城规乙	192069
旅规乙	43-2010
文物设乙字	JS0102025

建设单位 南渡镇人民政府

项目名称 南渡镇四方农业综合展示基地工程

合作设计:

	实 名	签 名
批 准	承 钧	
审 定	姜从梅	
项目负责	张 丹	
专业负责	王 婷	
审 核	王 婷	
复 核	王 婷	
设 计	郑龙海	
绘 制		

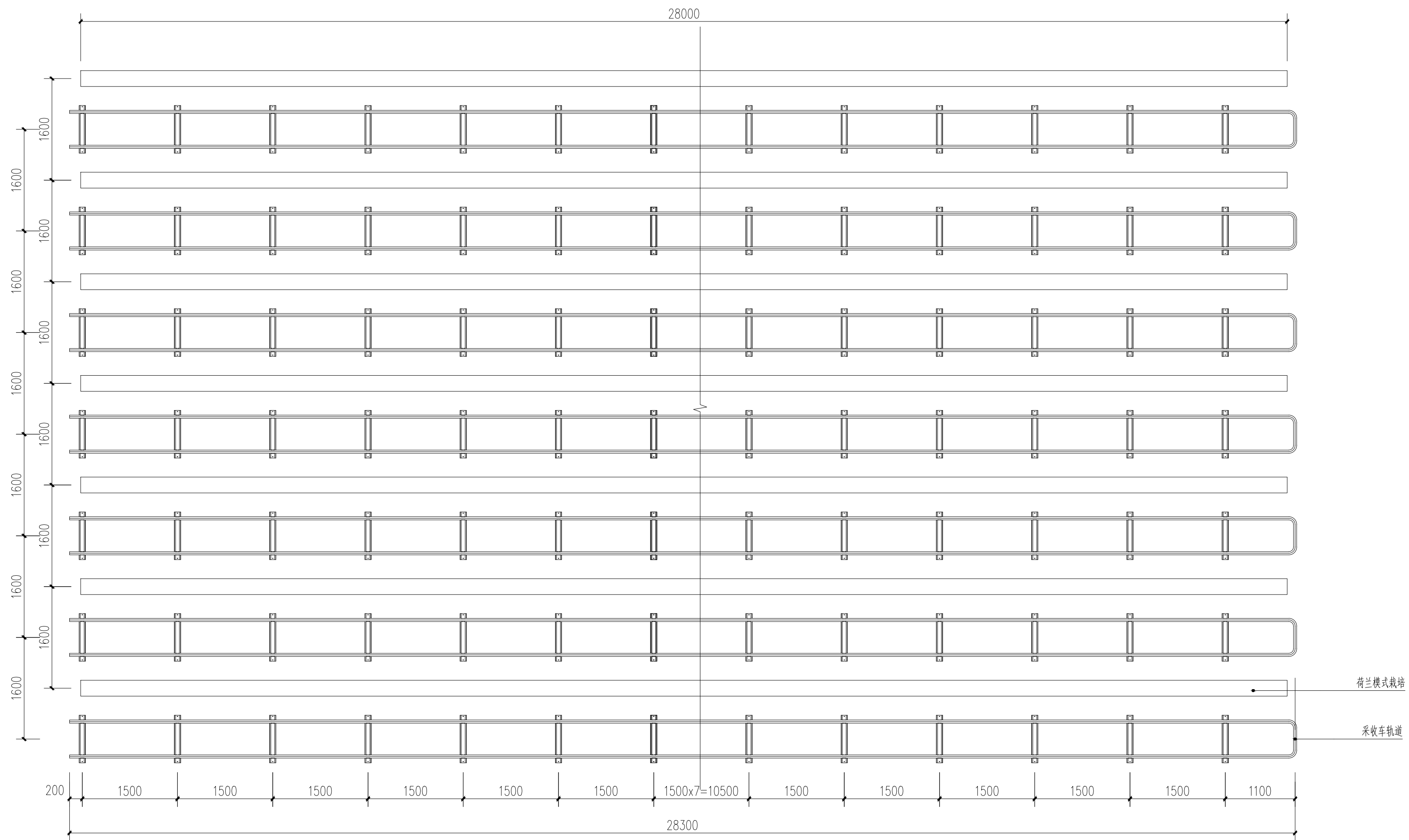
方案设计	
专 业	
设计阶段	
设计编号	
分 项 号	
图 号	设施-31
版 本 号	
日 期	2025-05

图纸名称:
草莓、番茄轮作 (荷兰模式悬挂式) 详图

注册建筑师/工程师章:

江苏省工程勘察设计院有限公司
南京市园林规划设计院有限责任公司
资质等级范围: 建筑行业 (建筑工程) 甲级;
风景园林工程设计专项甲级。
资质证书编号: A132007234 有效期至: 2029年09月20日

未加盖出图章图纸无效



草莓、番茄轮作 (荷兰模式悬挂式) 平面图 1:50

会签: 专业 签名

证书级别	证书编号
甲级 (风景园林)	A132007234
甲级 (民用建筑)	A232007231
城规乙	192069
旅规乙	43-2010
文物设乙字	JS0102025

建设单位	南渡镇人民政府
项目名称	南渡镇四方农业综合展示基地工程

合作设计:

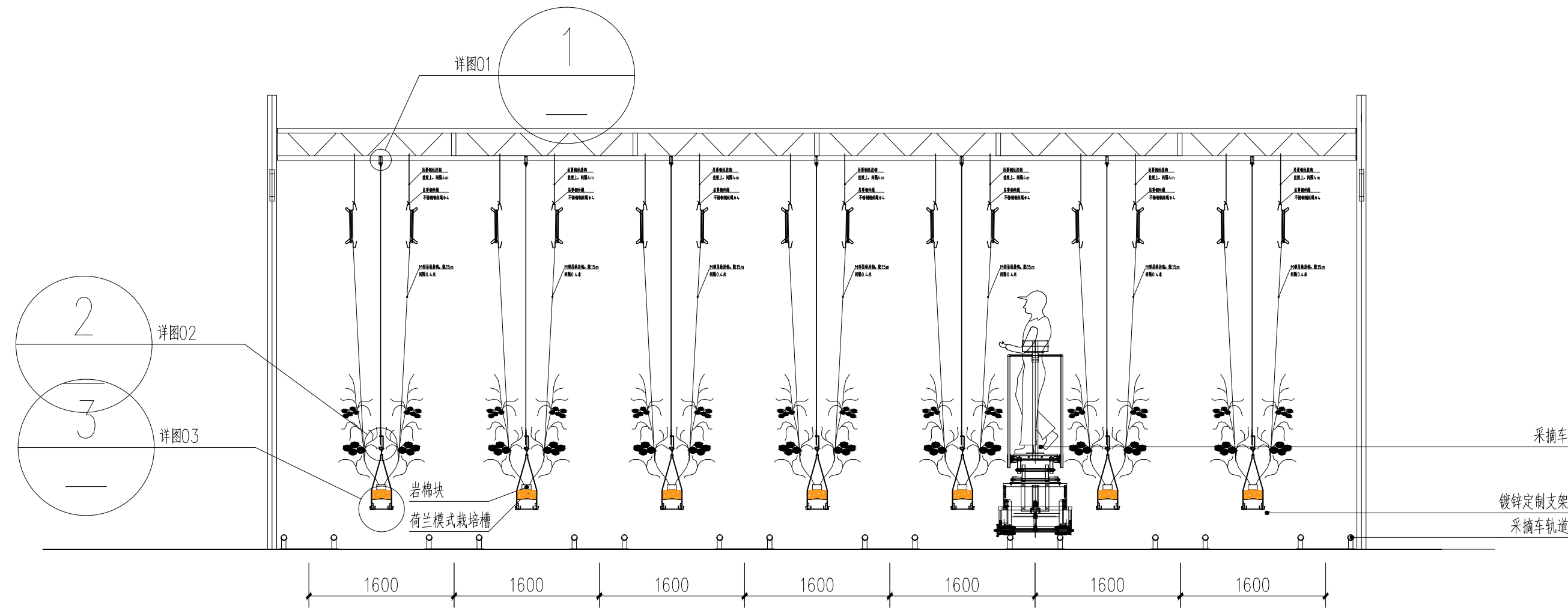
	实 名	签 名
批 准	承 钧	
审 定	姜从梅	
项目负责	张 丹	
专业负责	王 婷	
审 核	王 婷	
复 核	王 婷	
设 计	郑龙海	
绘 制		
方案设计		
专 业		
设计阶段		
设计编号		
分 项 号		
图 号	设施-32	
版 本 号		
日 期	2025-05	

图纸名称:	草莓、番茄轮作 (荷兰模式悬挂式) 详图
注册建筑师/工程师章:	

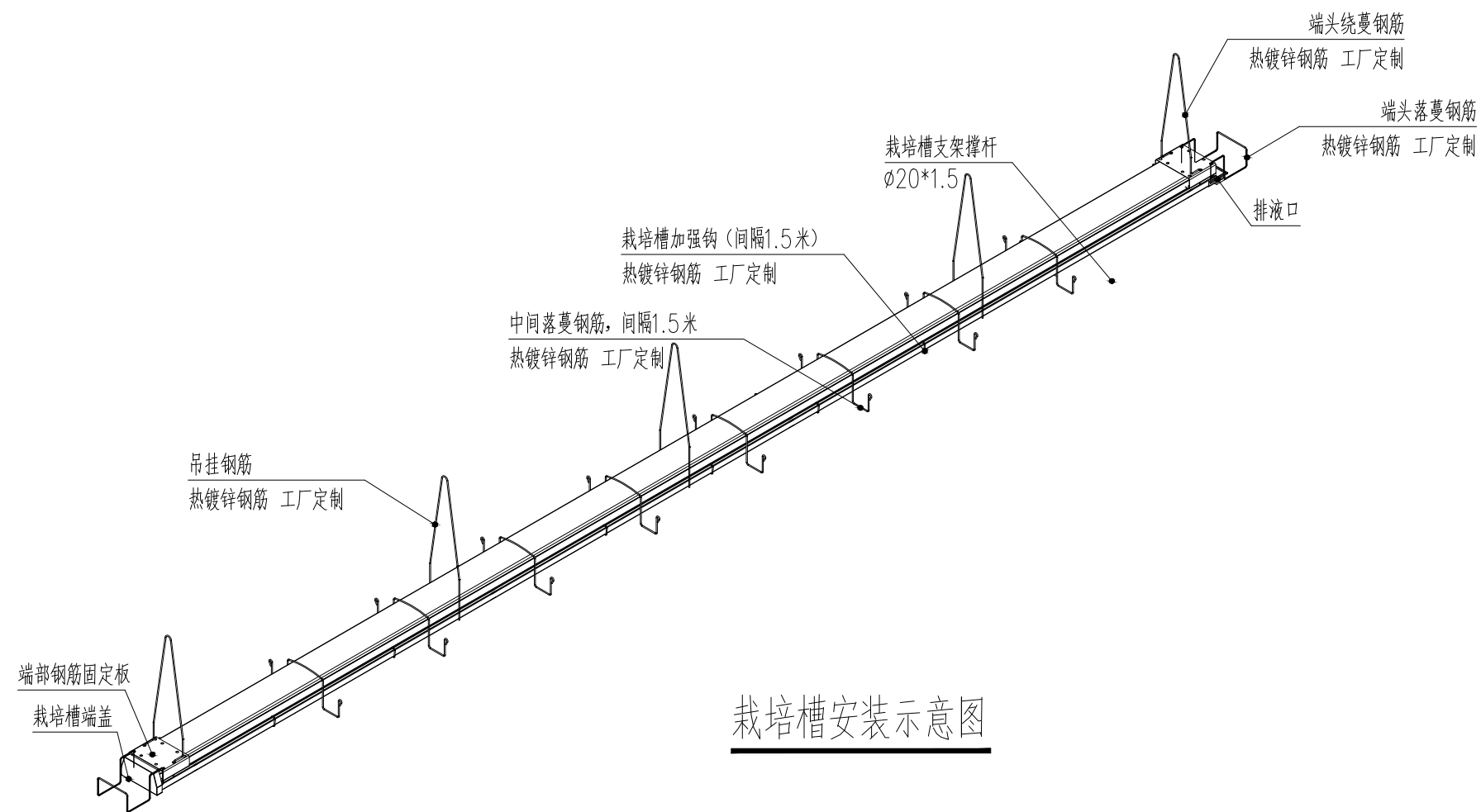
院出图章:

江苏省工程勘察设计出图专用章
南京市园林规划设计院有限责任公司
资质等级范围: 建筑行业 (建筑工程) 甲级;
风景园林工程设计专项甲级。
资质证书编号: A132007234 有效期至: 2029年09月20日

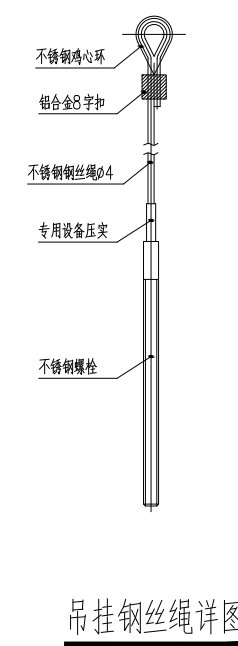
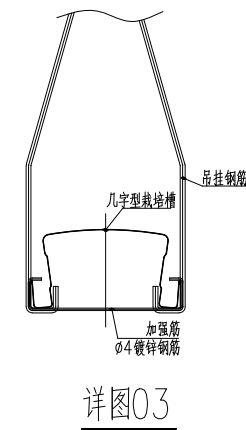
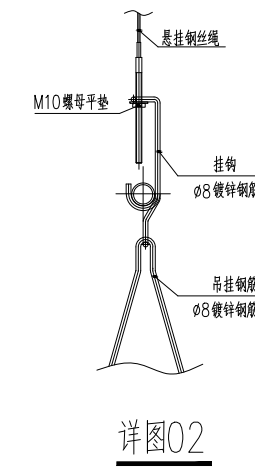
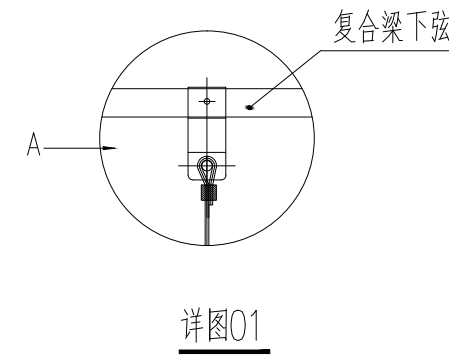
未加盖出图章图纸无效



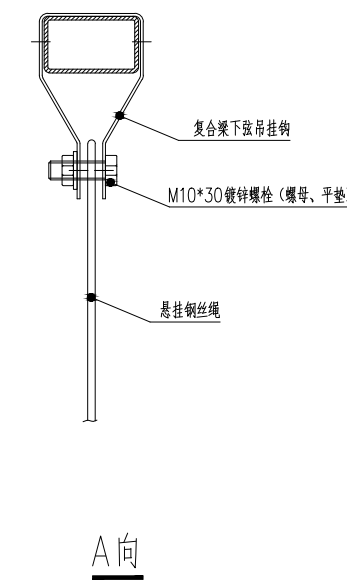
草莓、番茄轮作 (荷兰模式悬挂式) 立面图 1:50



栽培槽安装示意图



吊挂钢丝绳详图



A向

专业: 会签: 签名:



南京市园林规划设计院有限责任公司

NANJING INSTITUTE OF LANDSCAPE ARCHITECTURE
DESIGN AND PLANNING, LTD.

证书级别	证书编号
甲级 (风景园林)	A132007234
甲级 (民用建筑)	A232007231
城规乙	192069
旅规乙	43-2010
文物设乙字	JS0102025

建设单位 南渡镇人民政府

项目名称 南渡镇四方农业综合展示基地工程

合作设计:

	实 名	签 名
批 准	承 钧	
审 定	姜从梅	
项目负责	张 丹	
专业负责	王 婷	
审 核	王 婷	
复 核	王 婷	
设 计	郑龙海	
绘 制		
方案设计		
专 业		
设计阶段		
设计编号		
分 项 号		
图 号	设施-33	
版 本 号		
日 期	2025-05	

图纸名称:

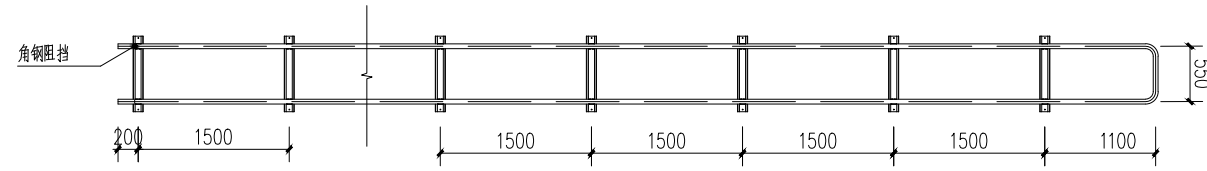
草莓、番茄轮作 (荷兰模式悬挂式) 详图

注册建筑师/工程师章:

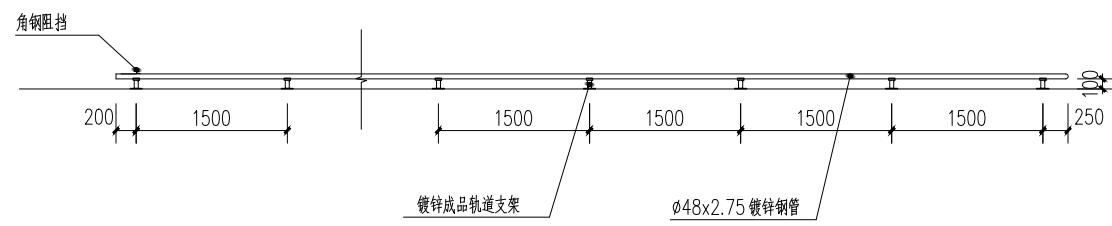
院出图章:

江苏省工程勘察设计出图专用章
 南京市园林规划设计院有限责任公司
 资质等级范围: 建筑行业 (建筑工程) 甲级;
 风景园林工程设计专项甲级。
 资质证书编号: A132007234 有效期至: 2029年09月20日

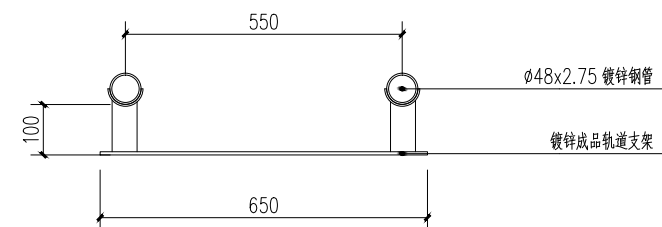
未加盖出图章图无效



采收车轨道平面图 1:50

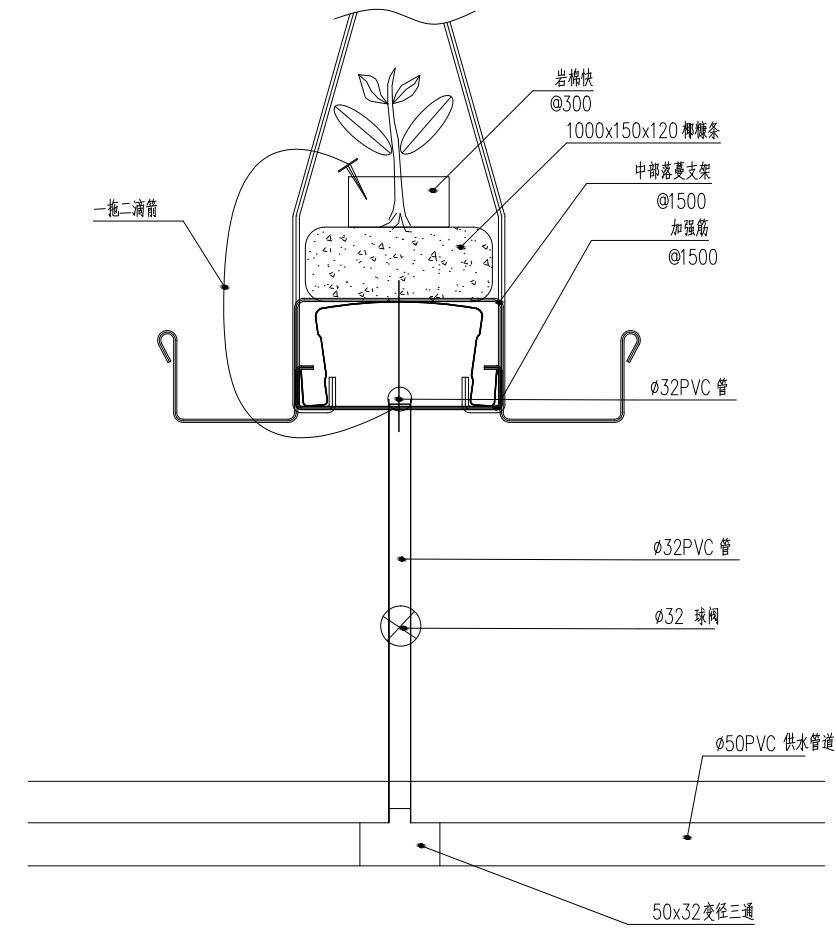


采收车轨道立面图 1:50

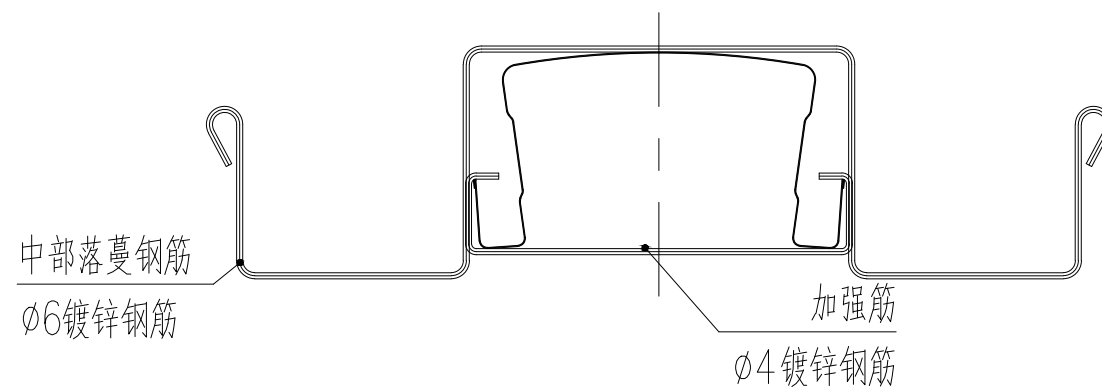


采收车轨道正立面图 1:10

1. 未注焊角高度5mm.
2. 未注明材料规格的, 均为国标热浸镀锌钢材, Q235 材质
3. 热镀锌材料焊接后需做防腐处理, 处理方法为: 涂富锌底漆, 2 遍银粉漆。



供水结构图 1:5



中部落蔓钢筋安装示意图

专业 签名

会签:

证书级别	证书编号
甲级 (风景园林)	A132007234
甲级 (民用建筑)	A232007231
城规乙	192069
旅规乙	43-2010
文物设乙字	JS0102025

建设单位: 南渡镇人民政府

项目名称: 南渡镇四方农业综合展示基地工程

合作设计:

	实 名	签 名
批 准	承 钧	
审 定	姜从梅	
项目负责	张 丹	
专业负责	王 婷	
审 核	王 婷	
复 核	王 婷	
设 计	郑龙海	
绘 制		
方案设计		
专 业		
设计阶段		
设计编号		
分 项 号		
图 号	设施-34	
版 本 号		
日 期	2025-05	

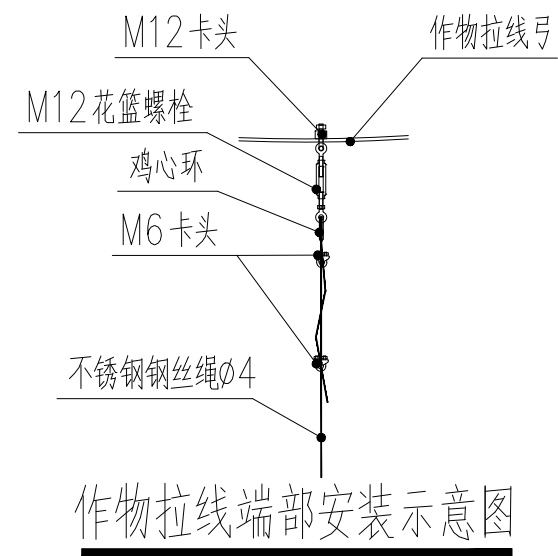
图纸名称:

作物拉线示意图

注册建筑师/工程师章:

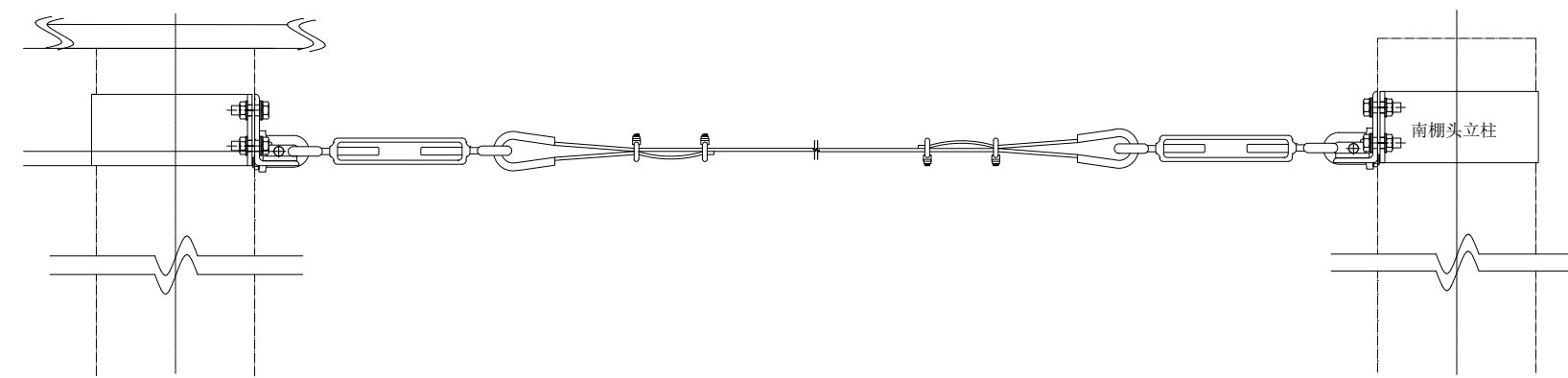
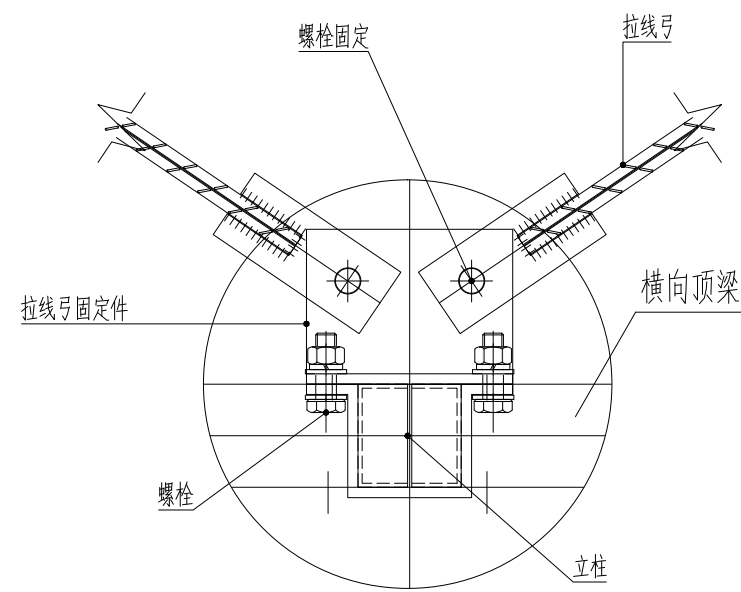
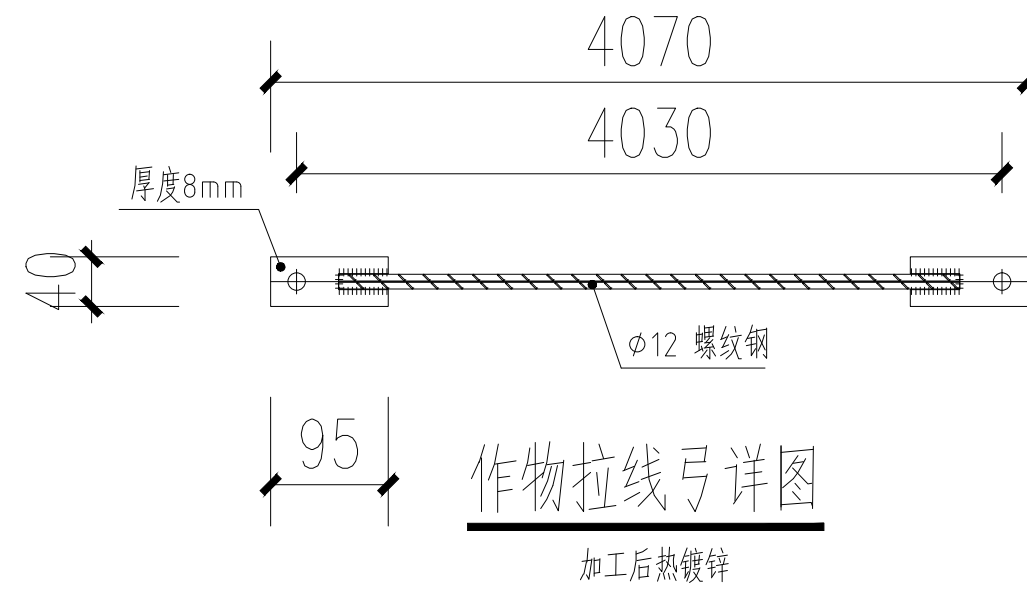
江苏省工程勘察设计院出图专用章
南京市园林规划设计院有限责任公司
资质等级范围: 建筑行业 (建筑工程) 甲级;
风景园林工程设计专项甲级。
资质证书编号: A132007234 有效期至: 2029年09月20日

未加盖出图章图纸无效



说明:

- 1、作物拉线安装高度4米左右。
- 2、每条栽培槽上方安装2根吊挂用钢丝绳，布置间距详见温室布线平面图所示；
- 3、钢丝绳与复合梁相交处均需采用吊蔓钢丝挂钩将钢丝绳悬吊到复合梁上。



作物拉线立面示意图

专业: 会签: 签名:



南京市园林规划设计院有限责任公司

NANJING INSTITUTE OF LANDSCAPE ARCHITECTURE
DESIGN AND PLANNING, LTD.

证书级别	证书编号
甲级（风景园林）	A132007234
甲级（民用建筑）	A232007231
城规乙	192069
旅规乙	43-2010
文物设乙字	JS0102025

建设单位 南渡镇人民政府

项目名称 南渡镇四方农业综合展示基地工程

合作设计:

	实 名	签 名
批 准	承 钧	
审 定	姜从梅	
项目负责	张 丹	
专业负责	王 婷	
审 核	王 婷	
复 核	王 婷	
设 计	郑龙海	

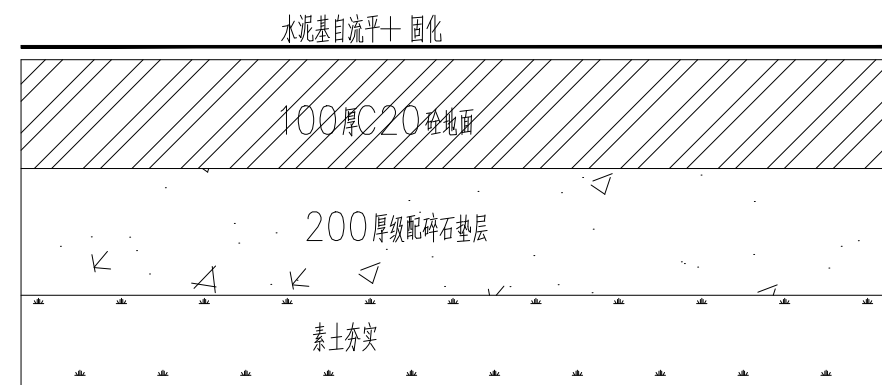
绘 制	
方案设计	
专 业	
设计阶段	
设计编号	
分 项 号	
图 号	设施-35
版 本 号	
日 期	2025-05

图纸名称: 铺装详图

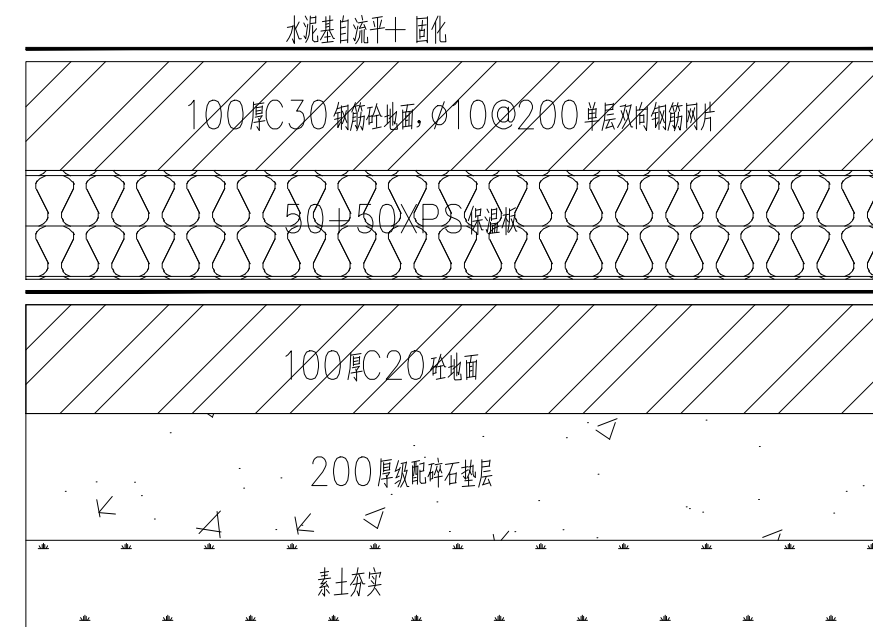
注册建筑师/工程师章:

院出图章:
江苏省工程勘察设计出图专用章
 南京市园林规划设计院有限责任公司
 资质等级范围: 建筑行业(建筑工程)甲级;
 风景园林工程设计专项甲级。
 资质证书编号: A132007234 有效期至: 2029年09月20日

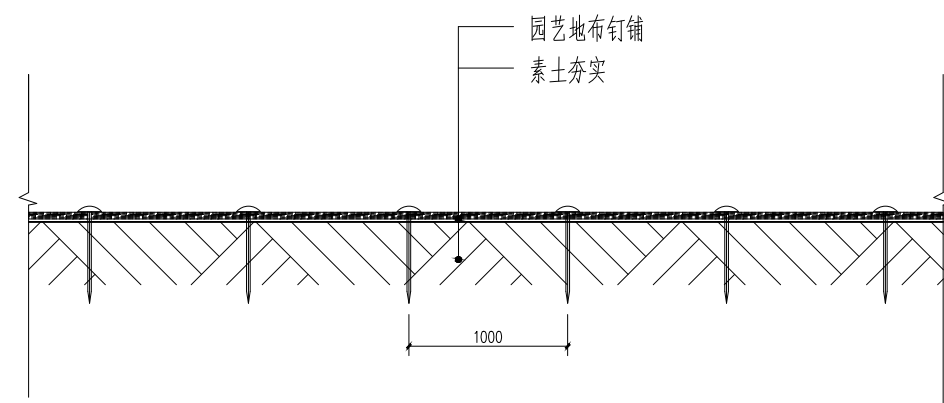
未加盖出图章图纸无效



水泥基自流平地面做法



冷库地面做法



园艺地布铺装做法图 1:20
地布钉间隔1000mm

专业 签名
会签:



南京市园林规划设计院有限责任公司

NANJING INSTITUTE OF LANDSCAPE ARCHITECTURE
DESIGN AND PLANNING, LTD.

证书级别	证书编号
甲级（风景园林）	A132007234
甲级（民用建筑）	A232007231
城规乙	192069
旅规乙	43-2010
文物设乙字	JS0102025

建设单位 南渡镇人民政府

项目名称 南渡镇四方农业综合展示基地工程

合作设计:

	实 名	签 名
批 准	承 钧	
审 定	姜从梅	
项目负责	张 丹	
专业负责	王 婷	
审 核	王 婷	
复 核	王 婷	
设 计	郑龙海	
绘 制		
方案设计		
专 业		
设计阶段		
设计编号		
分 项 号		
图 号	设施-36	
版 本 号		
日 期	2025-05	

图纸名称:

灌溉给排水设计施工说明

注册建筑师/工程师章:

江苏省工程勘察设计院有限公司
南京市园林规划设计院有限责任公司
资质等级范围:建筑行业(建筑工程)甲级;
风景园林工程设计专项甲级。
资质证书编号:A132007234 有效期至:2029年09月20日

未加盖出图章图纸无效

灌溉给排水设计施工说明

一、工程概况:

- 1.本工程为温室内部景观给排水设计。
- 2.本套图纸为给排水施工图。

二. 设计依据:

- 1.《室外给水设计规范》(GB50013-2006);
- 2.《室外排水设计规范》(GB50014-2006)2014年版;
- 3.《民用建筑节能设计标准》(GB 50555-2010);
- 4.《喷灌工程技术规范》(GB/T 50085-2007);
- 5.《建筑给水排水及采暖工程施工质量验收规范》(GB50242-2002);
- 6.其他有关规范规程;
- 7.业主及其他专业提供的相关条件图。

三.设计内容:

- 1.本工程给排水设计内容包括无土栽培给排水设计。

四.灌溉系统说明

1.设计给水量及压力

设计水源进口设计压力为0.28MPa,设计流量为最大10m³/h。

2.设计给水方式

设计水源为业主指定水源,优先采用中水水源,水源设水表及倒流防止器。

3.设计管材

灌溉系统管材采用给水PVC管材,管材规格如下:De75(1.0MPa)、De50(1.0MPa)、De25(1.6MPa)等。

4.设计控制方式

五.施工安装事项

- 1.图中尺寸单位除管径以毫米计,标高、长度等以米计,钢管径以公称内径DN表示,PE管径以公称外径De表示。
- 2.给水管线采用给水PVC管材,热熔连接,管埋深≥0.3m(管底),管线均以坡度i=0.003向阀门井、泄水井找坡。

- 3.管径≥De63的管道应在三通、弯头处设固定混凝土支撑。管道沟槽底部应进行夯实,沟底至管顶以上10cm处用细土或原土过筛回填。过路处的管道须加大于两个规格的过路套管。
- 4.苗床灌溉各种阀门、快速取水阀等施工安装需要供货厂商的配合。
- 5.快速取水阀需铰接接头与支管连接。
- 6.灌溉支管、干管应以不小于0.3%的坡度向阀门井或泄水井找坡。在冬季不灌溉时需打开泄水阀放水,以防冻坏管道。
- 7.灌溉给水管线试验压力为0.6MPa。在对所有管道进行冲洗完毕后,方可安装快速取水阀。设计管线尽量靠近道路边缘设置,如和其他管线有冲突可现场适当调整。
- 10.其它设计要求参见<<灌溉工程技术规范>>。

专业 签名
会 签:



南京市园林规划设计院有限责任公司

NANJING INSTITUTE OF LANDSCAPE ARCHITECTURE
DESIGN AND PLANNING, LTD.

证书级别	证书编号
甲级 (风景园林)	A132007234
甲级 (民用建筑)	A232007231
城规乙	192069
旅规乙	43-2010
文物设乙字	JS0102025

建设单位 南渡镇人民政府

项目名称 南渡镇四方农业综合展示基地工程

合作设计:

批 准	实 名	签 名
审 定	承 钧	承 钧
项目负责	姜从梅	姜从梅
专业负责	张 丹	张 丹
审 核	王 婷	王 婷
复 核	王 婷	王 婷
设 计	郑龙海	郑龙海

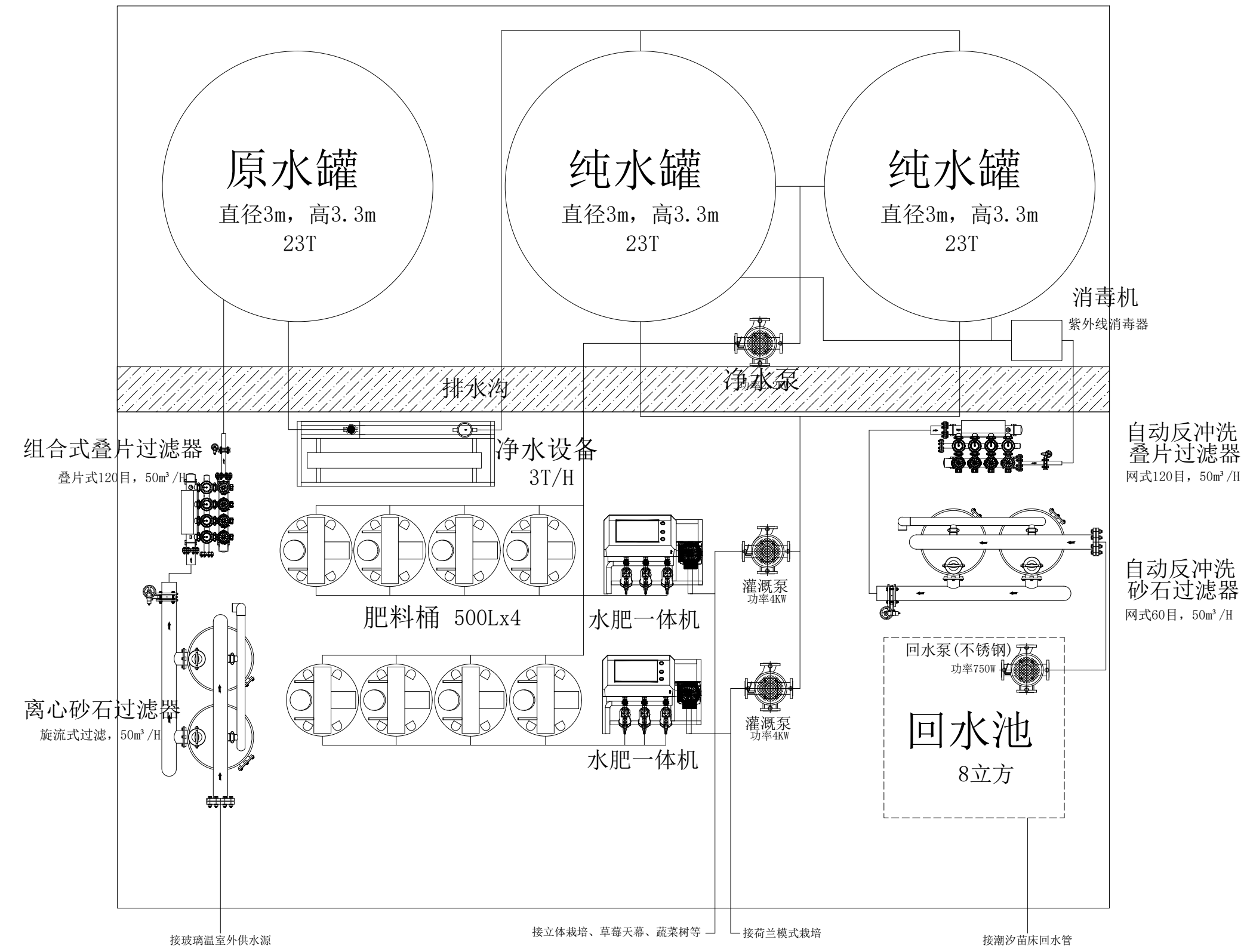
绘 制	
方案设计	
专 业	
设计阶段	
设计编号	
分 项 号	
图 号	设施-39
版 本 号	
日 期	2025-05

图纸名称: 水肥中心平面图

注册建筑师/工程师章:

江苏省工程勘察设计出图专用章
南京市园林规划设计院有限责任公司
资质等级范围: 建筑行业 (建筑工程) 甲级;
风景园林工程设计专项甲级。
资质证书编号: A132007234 有效期至: 2029年09月20日

未加盖出图章图无效



所属系统	产品名称	产品规格及功能介绍	单位	数量
水肥一体化控制中心	储原水装置	≥20m³含防渗膜及配件, 带液位传感器及启停开关	套	1.00
	净水设备	单机反渗透, 每小时3吨处理量, 全自动电磁阀运行,	套	1.00
	储纯水装置	≥20m³含防渗膜及配件, 带液位传感器及启停开关	套	1.00
	储纯水装置	≥20m³含防渗膜及配件, 带液位传感器及启停开关	套	1.00
	灌溉泵	4KW不锈钢卧式离心泵	台	2.00
	净水泵	2.2KW不锈钢卧式离心泵	台	1.00
	回水泵	750W不锈钢泵	台	1.00
	恒压供水	含5.5KW变频器, 自动控制柜, 远传压力表及配件、线缆, 以及漏保和AB开关	套	2.00
	恒压供水	含4KW变频器, 自动控制柜, 远传压力表及配件、线缆, 以及漏保和AB开关	套	1.00
	液位控制柜	回水泵控制, 三段式液位传感器	套	1.00
	离心砂石过滤器	旋流式过滤, 过流量50m³/h	台	1.00
	组合式叠片过滤器	叠片式120目, 过流量50m³/h	台	1.00
	自动反冲洗砂石过滤器	网式60目, 过流量50m³/h	台	1.00
	自动反冲洗叠片过滤器	叠片式120目, 过流量50m³/h	台	1.00
	消毒机	紫外线消毒器2寸法兰接口	台	1.00
	综合型空气阀	1寸	个	4.00
	连接管	2.5寸+1.5寸+3寸	批	1.00
	法兰接	3寸	套	20.00
	检修闸阀	3寸重型涡轮	个	2.00
	消音止回阀	2.5寸PVC材质	个	2.00
电缆线	3*6	米	50.00	
水肥一体机	物联网智能型含配方配肥+浓度智能调配+预设精准施肥, 手机APP、电脑PC端远程操控, 10寸触摸屏4路电磁阀进肥, EC/PH传感器(基质+水培液池), 协控原肥桶搅拌 主水泵变频 缺水保护等, 数据连接物联网大数据中心	台	2.00	
肥料桶	高密度聚乙烯500L加厚型, 进出水开孔	个	8.00	
肥料减速搅拌器	750W含搅拌杆及配件	套	8.00	
肥料过滤器	1寸网式过滤器	个	8.00	
安装配件	球阀活结三通弯头等	批	1.00	

专业 签名

会 签:



南京市园林规划设计院有限责任公司
NANJING INSTITUTE OF LANDSCAPE ARCHITECTURE
DESIGN AND PLANNING, LTD.

证书级别	证书编号
甲级 (风景园林)	A132007234
甲级 (民用建筑)	A232007231
城规乙	192069
旅规乙	43-2010
文物设乙字	JS0102025

建设单位: 南渡镇人民政府
项目名称: 南渡镇四方农业综合展示基地工程

合作设计:

	实名	签名
批准	承钧	
审定	姜从梅	
项目负责	张丹	
专业负责	王婷	
审核	王婷	
复核	王婷	
设计	郑龙海	

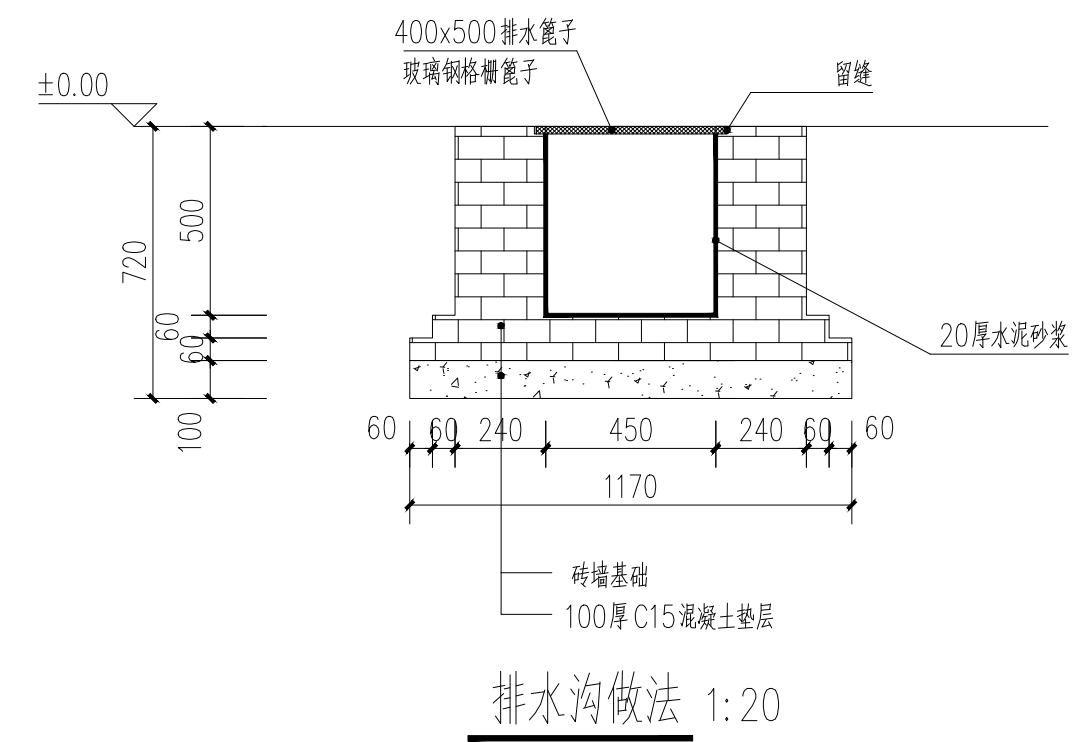
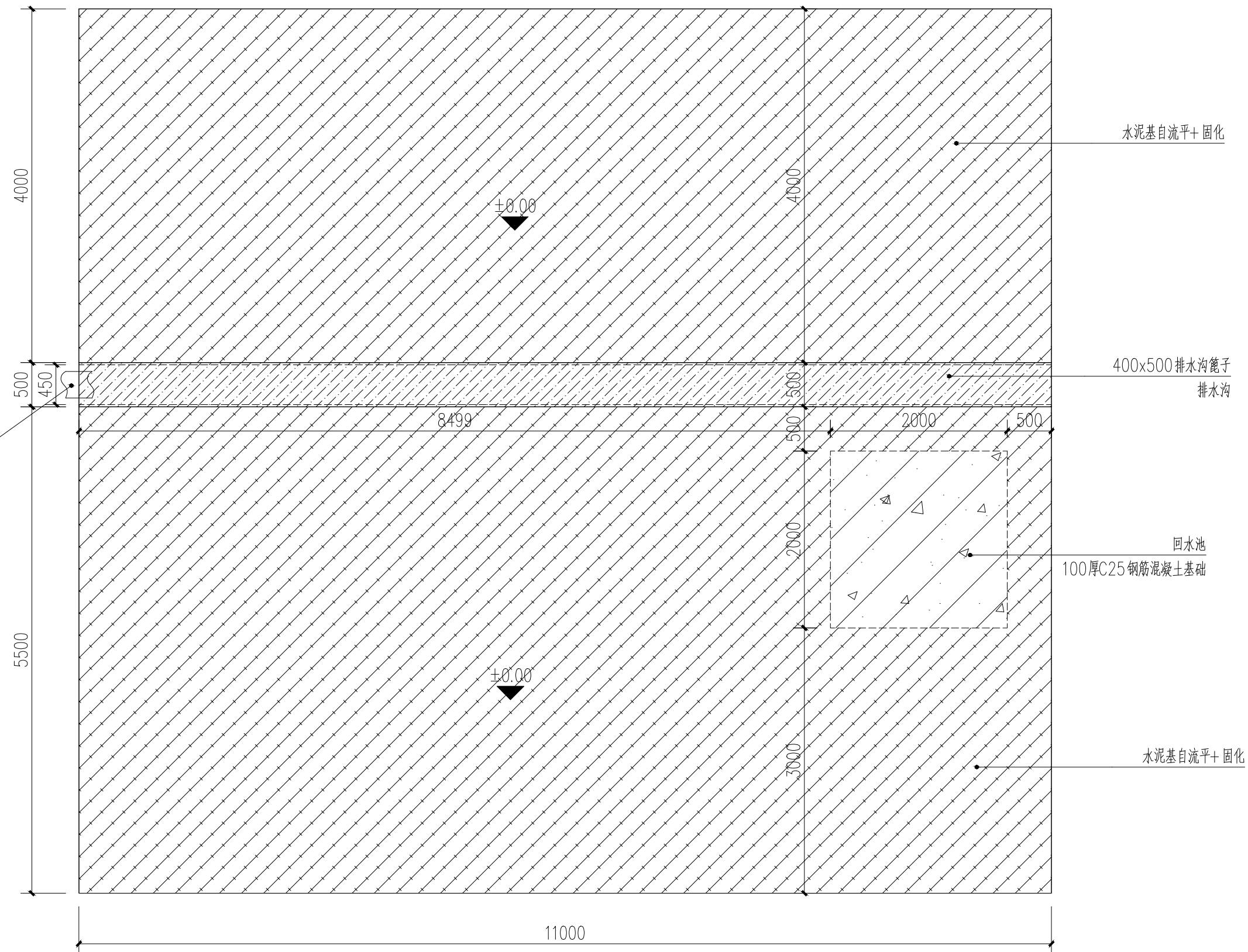
绘制	
方案设计	
专业	
设计阶段	
设计编号	
分项号	
图号	设施-40
版本号	
日期	2025-05

图纸名称: 排水沟详图

注册建筑师/工程师章:

江苏省工程勘察设计出图专用章
南京市园林规划设计院有限责任公司
资质等级范围: 建筑行业 (建筑工程) 甲级;
风景园林工程设计专项甲级。
资质证书编号: A132007234 有效期至: 2029年09月20日

未加盖出图章图纸无效



水肥中心平面图 1:50

会签:
专业 签名



南京市园林规划设计院有限责任公司

NANJING INSTITUTE OF LANDSCAPE ARCHITECTURE
DESIGN AND PLANNING, LTD.

证书级别	证书编号
甲级 (风景园林)	A132007234
甲级 (民用建筑)	A232007231
城规乙	192069
旅规乙	43-2010
文物设乙字	JS0102025

建设单位 南渡镇人民政府

项目名称 南渡镇四方农业综合展示基地工程

合作设计:

	实 名	签 名
批 准	承 钧	
审 定	姜从梅	
项目负责	张 丹	
专业负责	王 婷	
审 核	王 婷	
复 核	王 婷	
设 计	郑龙海	
绘 制		
方案设计		
专 业		
设计阶段		
设计编号		
分 项 号		
图 号	设施-41	
版 本 号		
日 期	2025-05	

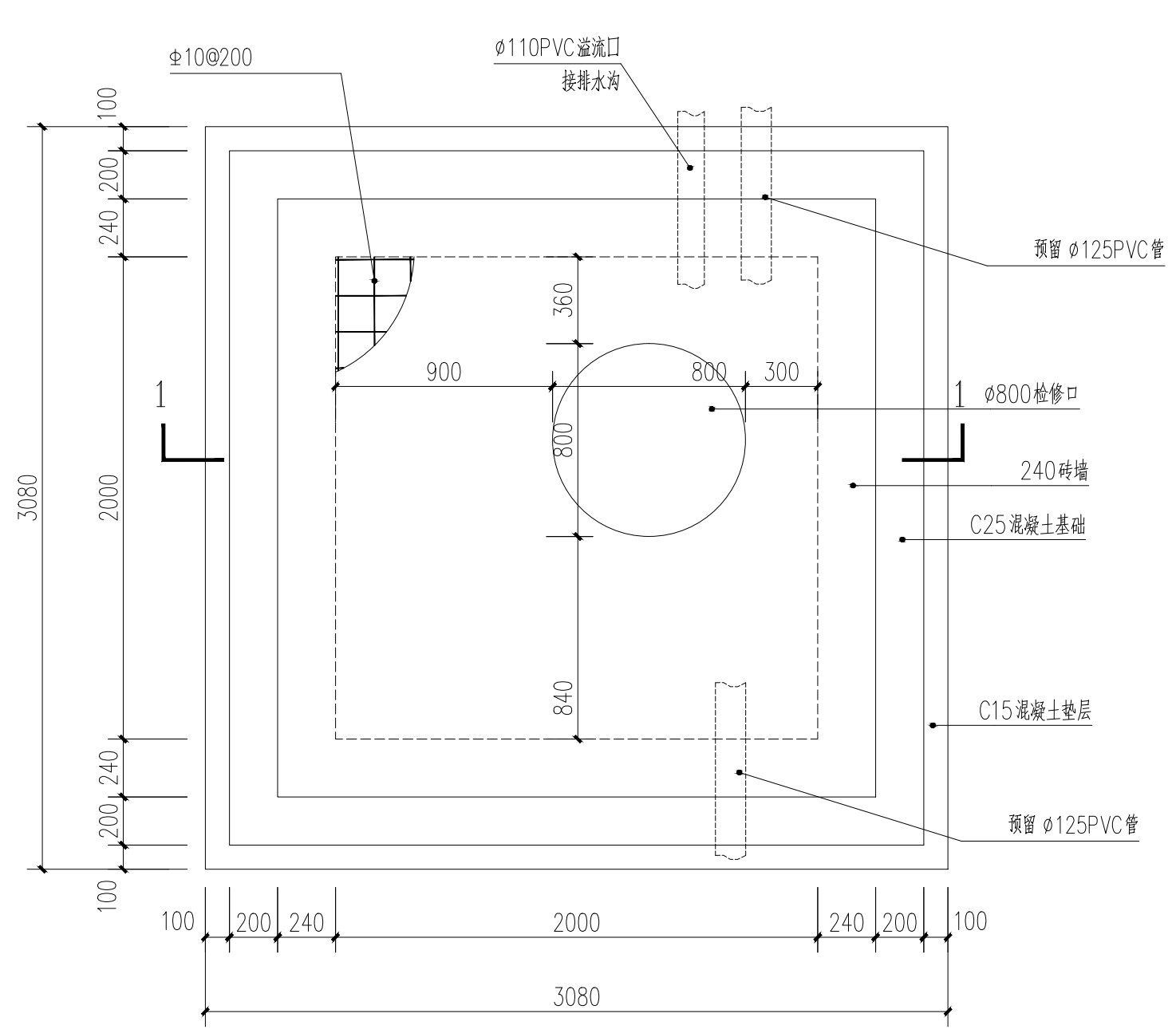
图纸名称:

回水池详图

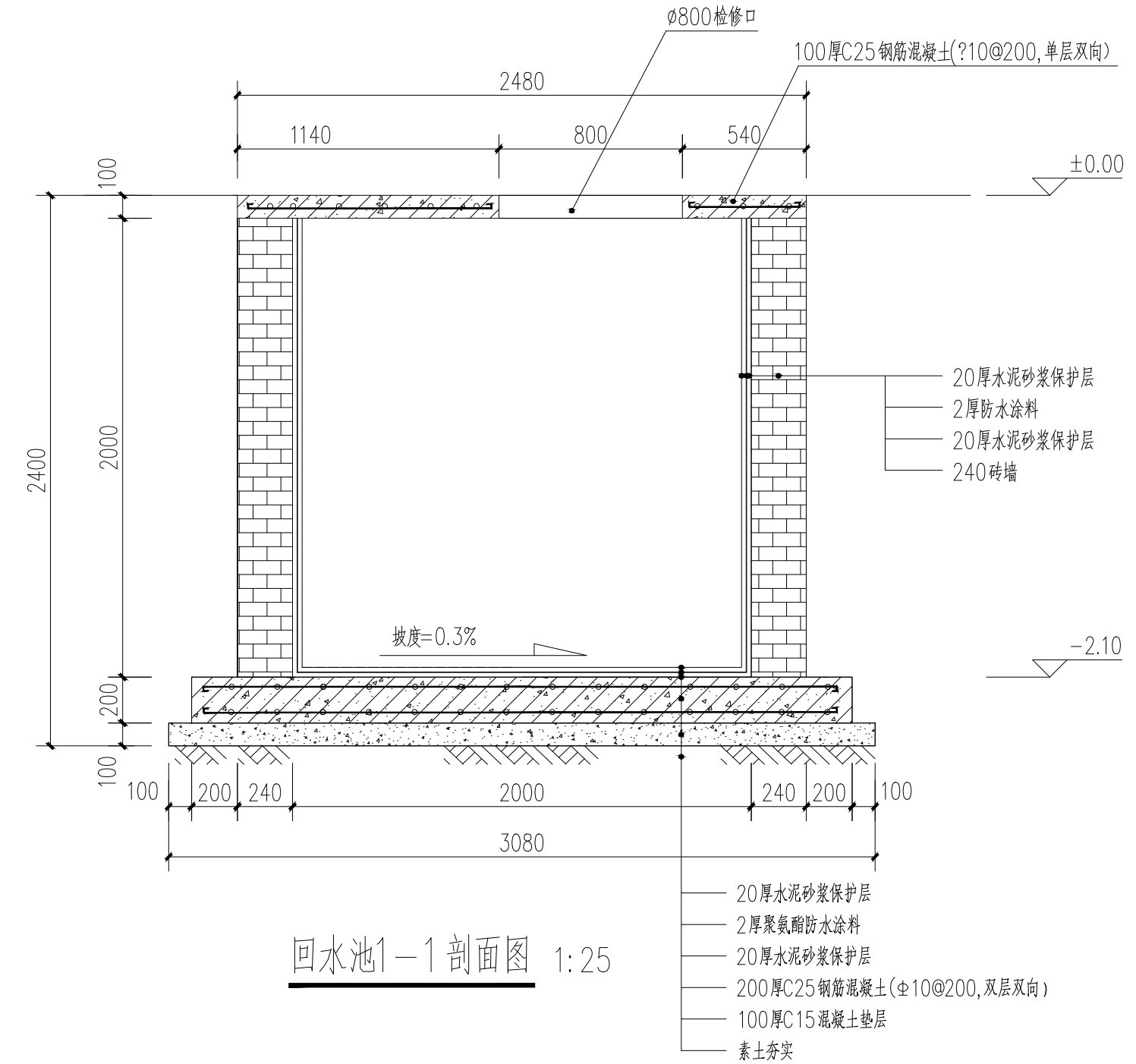
注册建筑师/工程师章:

江苏省工程勘察设计出图专用章
南京市园林规划设计院有限责任公司
资质等级范围: 建筑行业 (建筑工程) 甲级;
风景园林工程设计专项甲级。
资质证书编号: A132007234 有效期至: 2029年09月20日

未加盖出图章图纸无效



回水池平面图 1:25



回水池1-1剖面图 1:25

会签: 专业 签名



南京市园林规划设计院有限责任公司

NANJING INSTITUTE OF LANDSCAPE ARCHITECTURE
DESIGN AND PLANNING, LTD.

证书级别	证书编号
甲级（风景园林）	A132007234
甲级（民用建筑）	A232007231
城规乙	192069
旅规乙	43-2010
文物设乙字	JS0102025

建设单位 南渡镇人民政府

项目名称 南渡镇四方农业综合展示基地工程

合作设计:

	实 名	签 名
批 准	承 钧	
审 定	姜从梅	
项目负责	张 丹	
专业负责	王 婷	
审 核	王 婷	
复 核	王 婷	
设 计	郑龙海	
绘 制		
方案设计		
专 业		
设计阶段		
设计编号		
分 项 号		
图 号	设施-42	
版 本 号		
日 期	2025-05	

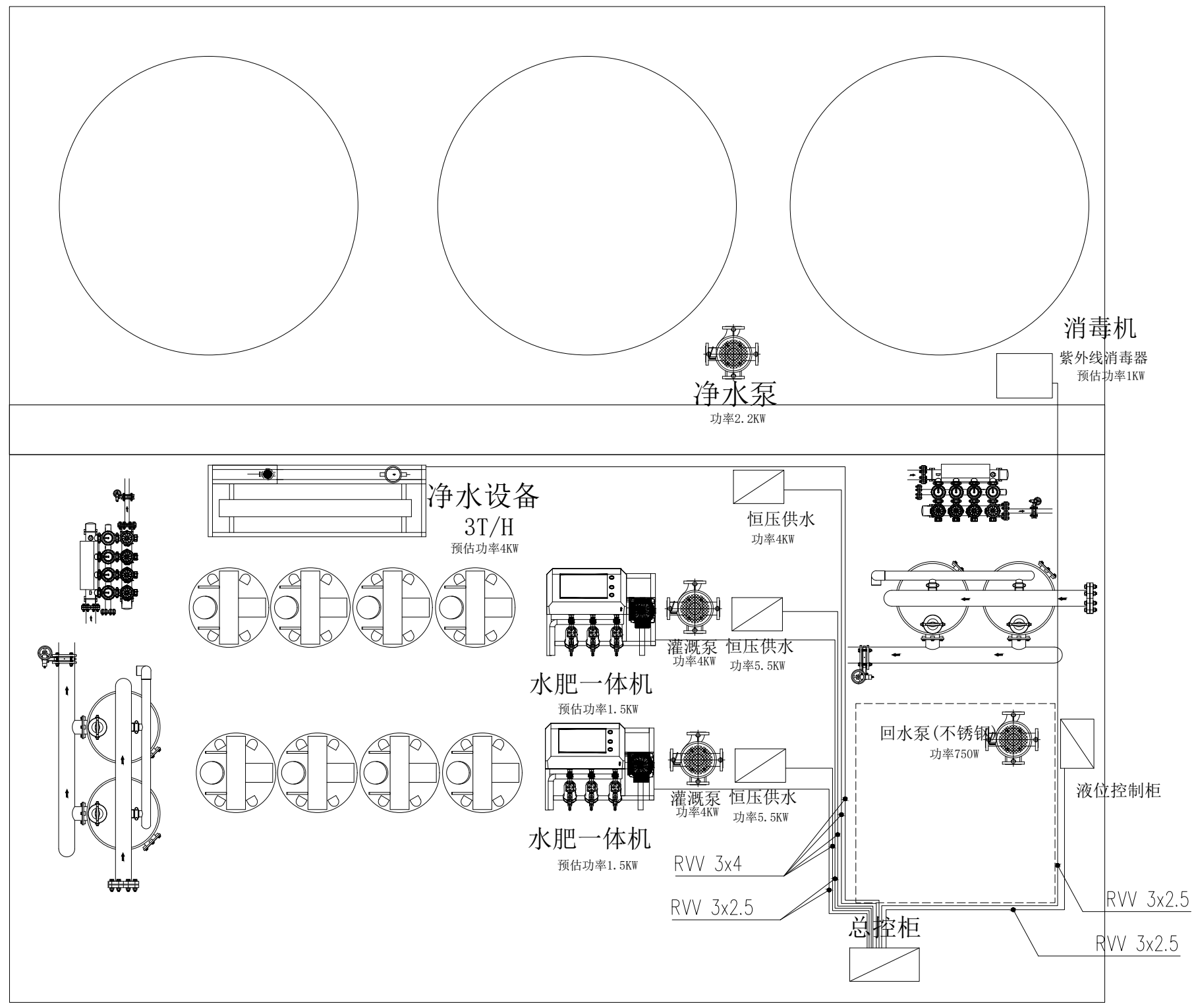
图纸名称:

水肥中心电气图

注册建筑师/工程师章:

江苏省工程勘察设计院有限公司
南京市园林规划设计院有限责任公司
资质等级范围:建筑行业(建筑工程)甲级;
风景园林工程设计专项甲级。
资质证书编号:A132007234 有效期至:2029年09月20日

未加盖出图章图纸无效



说明: 电缆沿地面线槽铺设, 规格采用50x100线槽。

会签: 专业 签名



南京市园林规划设计院有限责任公司

NANJING INSTITUTE OF LANDSCAPE ARCHITECTURE
DESIGN AND PLANNING, LTD.

证书级别	证书编号
甲级 (风景园林)	A132007234
甲级 (民用建筑)	A232007231
城规乙	192069
旅规乙	43-2010
文物设乙字	JS0102025

建设单位 南渡镇人民政府

项目名称 南渡镇四方农业综合展示基地工程

合作设计:

	实 名	签 名
批 准	承 钧	
审 定	姜从梅	
项目负责	张 丹	
专业负责	王 婷	
审 核	王 婷	
复 核	王 婷	
设 计	郑龙海	
绘 制		
方案设计		
专 业		
设计阶段		
设计编号		
分 项 号		
图 号	设施-43	
版 本 号		
日 期	2025-05	

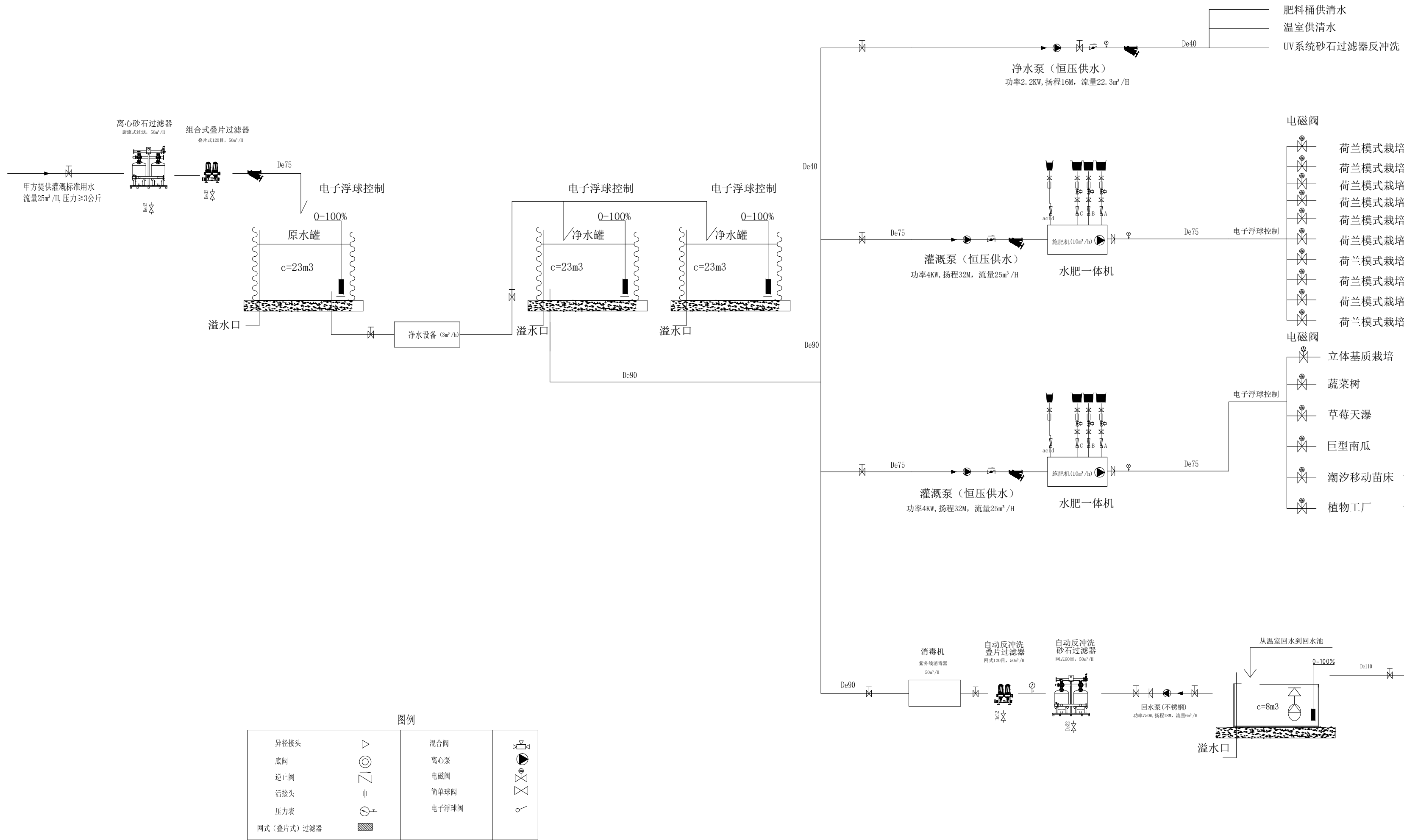
图纸名称:

灌溉系统图

注册建筑师/工程师章:

江苏省工程勘察设计出图专用章
 南京市园林规划设计院有限责任公司
 资质等级范围: 建筑行业 (建筑工程) 甲级;
 风景园林工程设计专项甲级。
 资质证书编号: A132007234 有效期至: 2029年09月20日

未加盖出图章图纸无效



图例

异径接头		混合阀	
底阀		离心泵	
逆止阀		电磁阀	
活接头		简单球阀	
压力表		电子浮球阀	
网式 (叠片式) 过滤器			

专业 签名

电气设计说明



南京市园林规划设计院有限责任公司

NANJING INSTITUTE OF LANDSCAPE ARCHITECTURE
DESIGN AND PLANNING, LTD.

证书级别	证书编号
甲级 (风景园林)	A132007234
甲级 (民用建筑)	A232007231
城规乙	192069
旅规乙	43-2010
文物设乙字	JS0102025

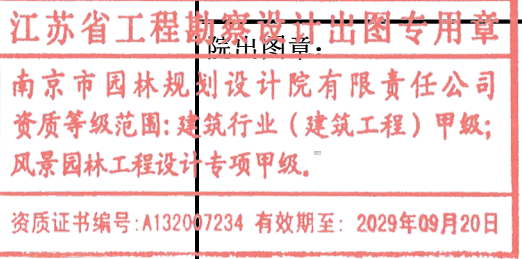
建设单位	南渡镇人民政府
项目名称	南渡镇四方农业综合展示基地工程

合作设计:

	实 名	签 名
批 准	承 钧	承钧
审 定	姜丛梅	姜丛梅
项目负责	张 丹	张丹
专业负责	王 婷	王婷
审 核	王 婷	王婷
复 核	王 婷	王婷
设 计	郑龙海	郑龙海
绘 制		
方案设计		
专 业		
设计阶段		
设计编号		
分 项 号		
图 号	设施-44	
版 本 号		
日 期	2025-05	

图纸名称:
电气设计说明

注册建筑师/工程师章:



未加盖出图章图纸无效

一、工程概况

工程名称: 玻璃温室;

二、设计依据

- 相关专业提供的工程设计资料;
- 各市政主管部门对初步设计的审批意见;
- 甲方提供的设计任务书及设计要求;
- 国家与行业现行主要规范、规定及标准:

- (1)《供配电系统设计规范》(GB50052-2009);
- (2)《低压配电设计规范》(GB 50054-2011);
- (3)《民用建筑电气设计标准》GB 51348-2019;
- (4)《建筑照明设计标准》(GB 50034-2013);

三、电气设计

1、供电电源及供电方式:本工程拟由附近低压变电所引来一路380/220V三相四线电源,接至ZAP,后分配至各配电箱。本工程电力照明配电系统采用TN-C-S方式供电,入户后将PEN线分为PE线和N线,分开后不允许再合并,接地电阻要求不大于1Ω。进线电缆从变电室引来后,直接进入一层照明柜。建筑物选用与之同寿命的电线电缆。

2、线路选择及敷设方式:进线选用铠装电缆YJV₂₂-0.6/1kV直埋敷设,过墙穿保护钢管(SC)敷设至总配电箱;分支干线选用电缆YJV-0.6/1kV交联聚乙烯绝缘聚氯乙烯护套电力电缆穿钢管(SC)聚氯乙烯管(PC)沿墙暗敷设(WE)至配电箱;分支线均采用BV-500V型聚氯乙烯绝缘铜芯线穿PVC,沿地板(FE),顶板与屋面(CE),垂直部分沿墙(WE)及混凝土柱(CLE)明敷。PE线必须用绿/黄导线或标识。平面图中所有回路均按回路单独穿管,不同支路不应共管敷设。各回路N、PE线均从箱内引出。

四、设计范围

- 本设计仅包括建筑红线以内的下述内容:照明设计、低压配电系统及安全接地设计。
- 本工程电源分界点为总电源进线箱内的进线开关。

五、物联网设计

- 本设计采用物联网无线控制模式,将结合LoRa和NB-IoT技术,对农业数据监测、水肥一体化、温室自动化、标准化种植及建模、Web云平台搭建及农业大数据等统一控制及展示。
- 物联网监控设备采用LoRa将数据发送至Web云平台,制定、测试NB-IoT模块协议,所有设备可实现从LoRa至NB-IoT的无缝对接。
- 监测数据包括:风速、风向、雨量、温度、湿度、光照强度、土壤湿度等。
- 种植区的灌水阀门通过无线控制,使电磁阀可以遥控或自动开启。
- 通过PLC控制器对泵房设备的智能连接,将设备的运行状态导入云端,通过云服务器进行数据分析决策,并通过手机APP或Web端对泵房所连设备的实时、远程、智能监控的服务系统。
- 所有设备将自动与云平台Agri Commander®连接通信,将传感器监测到的数据传至云平台,云平台根据预设程序,将控制指令发送至指定的设备。

六、照明设计

- 照明光源采用显色性好、光效高、寿命长的节能型光源;灯具制造均应满足相关国家灯具标准(GB7000),灯具配套功率因数补偿装置,补偿后的 $\cos\phi > 0.9$;道路照明灯具效率不低于70%,泛光照明灯具效率不低于65%。
- 照明控制方式:室内场所照明灯具采用就地控制方式;所有室外照明、水泵回路采用集中控制方式设计,设置手动控制方式,主要用于设备调试和线路检修时使用;照明配电箱中安装智能控制器,管理人员可根据实际需要调整各回路工作时间。

专业 签名

表1

相线的截面积S(mm) ²	保护导体的最小截面积S (mm) ²
S≤16	S
16<S≤35	16
S>35	S/2

图例	名称	型号(规格)	数量/单位	备注
	控制柜	AC380/50HZ	5套	
	密封单联开关		13个	
	LED三防照明灯	36W	68盏	
	单相五孔插座	220V, 10A	23个	
	补光灯	28W	1960盏	
	电机	0.55KW	10台	
	草莓补光灯	100W		

七、其它:

- 1、电气施工应密切配合土建预埋管线、铁件。预留配电箱墙洞, 尽量避免管线交叉, 少设接线盒, 凡与施工有关而又未
尽事宜参照相关规范、规定和通用图做法严格按照国家规范进行施工, 并应符合验收规范的要求, 对于隐蔽工程, 施工完
毕后, 施工单位应和有关部门共同检查验收并做好隐蔽工程记录。
- 2、为设计方便, 所选设备型号及尺寸仅供参考, 招标所确定的设备规格、性能等技术指标, 不应低于设计图纸的要求。
所有设备确定厂家后均需向建设、施工、设计、监理四方进行技术交底。
- 3、本工程所涉及的电气产品必须经过“3C”认证; 并符合设计要求。供电产品、消防产品应具有入网许可证, 选
型及定货应符合消防局的有关要求。
- 4、在结构墙嵌装的箱体施工时应事先确定供货厂家, 箱体尺寸由厂家负责, 做好预留孔洞, 强电箱体留洞尺寸由箱盘
厂提供,
弱电箱体留洞尺寸由弱电集成商提供。
- 5、施工单位必须按照工程设计图纸和施工技术标准施工, 不得擅自修改工程设计。
施工单位在施工过程中发现设计文件和图纸有差错的, 应当及时提出意见和建议。
- 6、开关、插座和照明灯具靠近可燃物时, 应采取隔热、散热等防火保护措施。

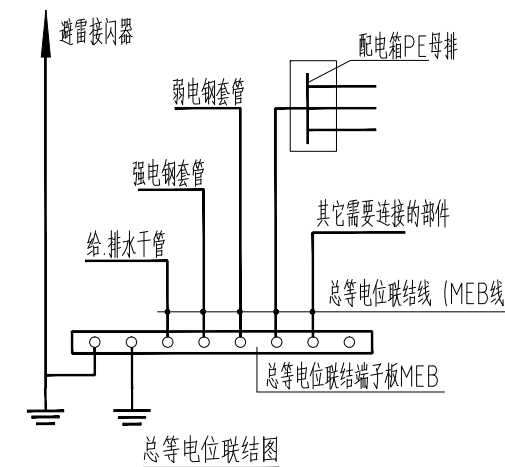
八、建筑物防雷、接地系统及安全措施

- 1、本工程为全钢结构。所有钢柱均作为引下线和接地网可靠焊接。
- 2、本工程防雷接地、电气设备的保护接地等共用统一的接地极,
要求接地电阻不大于1欧姆, 实测不满足要求时, 增设人工接地极。
- 3、所有配电箱金属外壳、电缆金属外皮、金属护管、金属管道、
插座接地端子均应与保护线PE可靠联接, 保持良好的电气通路
总配电箱下侧设总等电位联结箱, 下沿距地0.5m。
等电位联接详见国标《等电位联结安装》15D502。

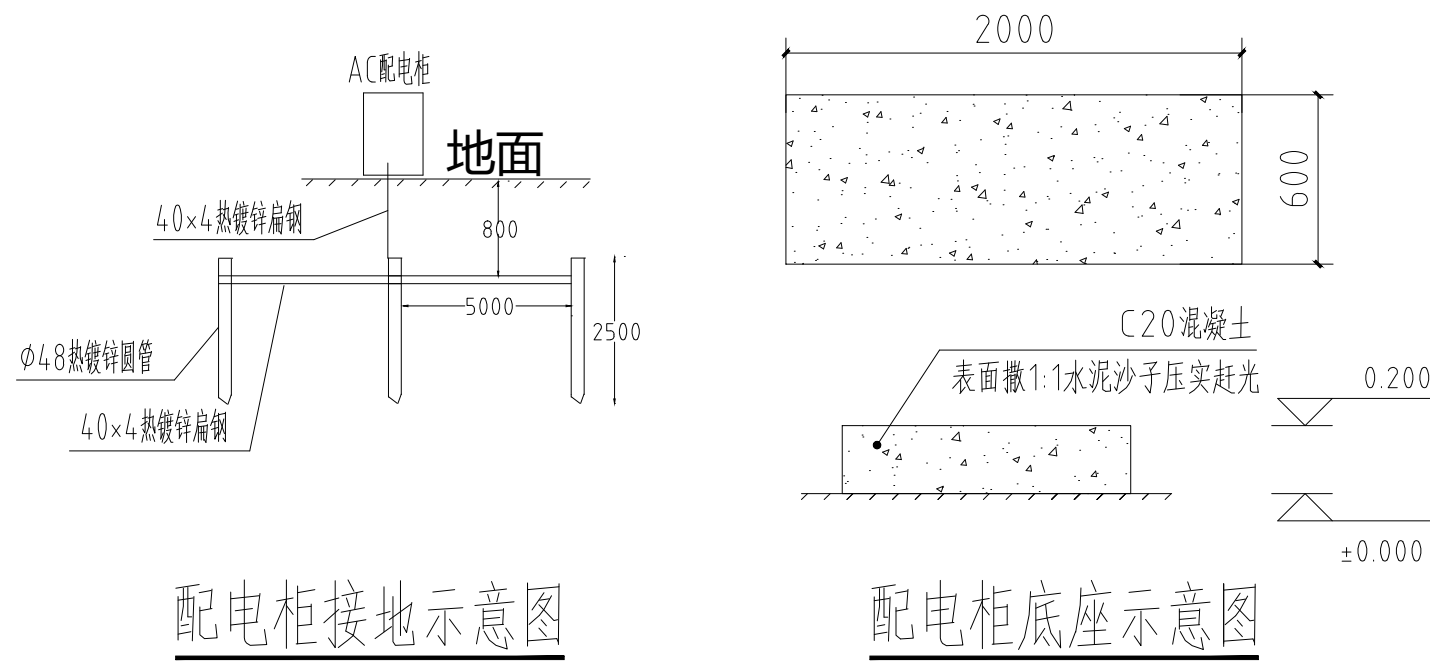
九、安全措施

- 1、提供防止直接接触危险的措施。
a) 所有用电设备必须有良好接地, 其绝缘电缆应能承受500V 电压1min 的试验。
b) 所有配电箱(盒)均应具有GB 4208 规定的IP34 级防护等级。
- 2、温室各配电箱及电气装置应有醒目的安全警示标志, 其安全警示标志应符合国家标准的有关规定。

十、其它未加说明部分均应按国家有关技术规程、规范、进行施工及验收。



注: 1、总配电箱旁设置总等电位联结端子箱(MEB箱), 箱底距地0.5米明装。
具体做法参见国标图集 15D502《等电位联结安装》。
2、等电位联结线除图中标注外其余均采用-40×4镀锌扁钢沿墙面及暗管敷设。
3、所有水管管道的等电位联结与相关专业配合, 管道连接做法参见国标图集15D502。



证书级别	证书编号
甲级(风景园林)	A132007234
甲级(民用建筑)	A232007231
城规乙	192069
旅规乙	43-2010
文物设乙字	JS0102025

建设单位	南渡镇人民政府
项目名称	南渡镇四方农业综合展示基地工程

合作设计:

	实 名	签 名
批 准	承 钧	
审 定	姜从梅	
项目负责	张 丹	
专业负责	王 婷	
审 核	王 婷	
复 核	王 婷	
设 计	郑龙海	
绘 制		

方案设计	
专 业	
设计阶段	
设计编号	
分 项 号	
图 号	设施-44a
版 本 号	
日 期	2025-05

图纸名称:
电气设计说明

注册建筑师/工程师章:

江苏省工程勘察设计出图专用章
南京市园林规划设计院有限责任公司
资质等级范围: 建筑行业(建筑工程)甲级;
风景园林工程设计专项甲级。
资质证书编号: A132007234 有效期至: 2029年09月20日

未加盖出图章图纸无效

证书级别	证书编号
甲级 (风景园林)	A132007234
甲级 (民用建筑)	A232007231
城规乙	192069
旅规乙	43-2010
文物设乙字	JS0102025

建设单位: 南渡镇人民政府

项目名称: 南渡镇四方农业综合展示基地工程

合作设计:

	实名	签名
批准	承钧	承钧
审定	姜丛梅	姜丛梅
项目负责	张丹	张丹
专业负责	王婷	王婷
审核	王婷	王婷
复核	王婷	王婷
设计	郑龙海	郑龙海
绘制		
方案设计		
专业		
设计阶段		
设计编号		
分项号		
图号	景观45	
版本号		
日期	2025-05	

图纸名称:

照明、插座平面图

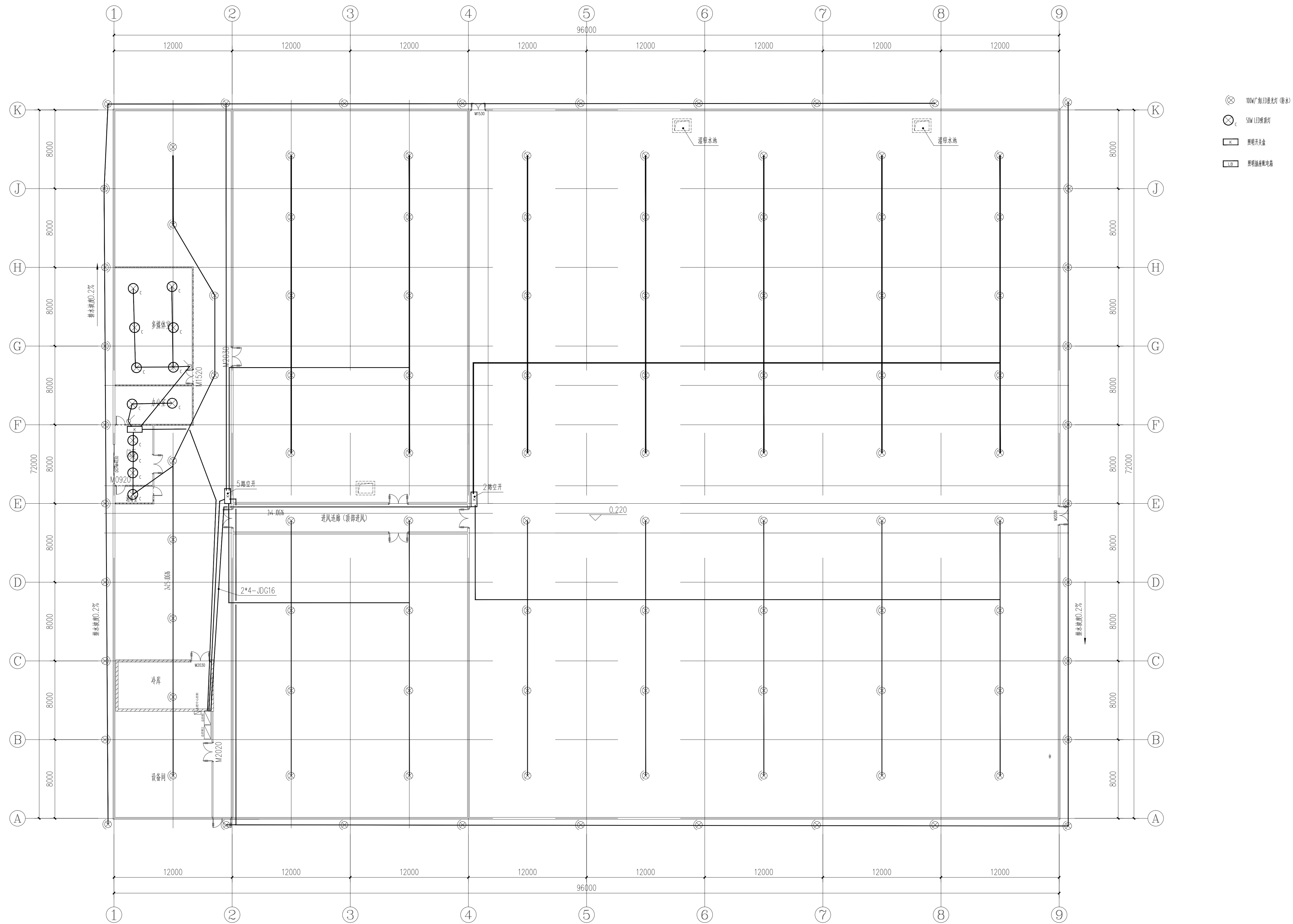
注册建筑师/工程师章:

注册章

院出图章:

江苏省工程勘察设计院出图专用章
南京市园林规划设计院有限责任公司
资质等级范围: 建筑行业 (建筑工程) 甲级;
风景园林工程设计专项甲级。
资质证书编号: A132007234 有效期至: 2029年08月20日

未加盖出图章图纸无效



- ⊗ 100W 广显射灯 (射水)
- ⊗ 50W LED 射灯
- 照明开关
- ⊞ 照明插座

照明平面图 1:200

本标准遵照《建筑照明设计标准》GB 50034-2013 编制
室外照明线路敷设应符合《民用建筑电气设计标准》GB 51348-2019 规定

专业: 电气
姓名: 承钧

会签:



南京市园林规划设计院有限责任公司
NANJING INSTITUTE OF LANDSCAPE ARCHITECTURE
DESIGN AND PLANNING, LTD.

证书级别	证书编号
甲级 (风景园林)	A132007234
甲级 (民用建筑)	A232007231
城规乙	192069
旅规乙	43-2010
文物设乙字	JS0102025

建设单位: 南渡镇人民政府

项目名称: 南渡镇四方置业综合展示基地工程

合作设计:

	实名	签名
批准	承钧	承钧
审定	姜丛梅	姜丛梅
项目负责	张丹	张丹
专业负责	王婷	王婷
审核	王婷	王婷
复核	王婷	王婷
设计	郑龙海	郑龙海
绘制		
方案设计		
专业		
设计阶段		
设计编号		
分项号		
图号	景观46	
版本号		
日期	2025-05	

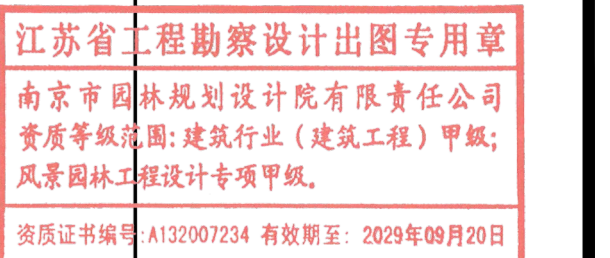
图纸名称:

插座平面图

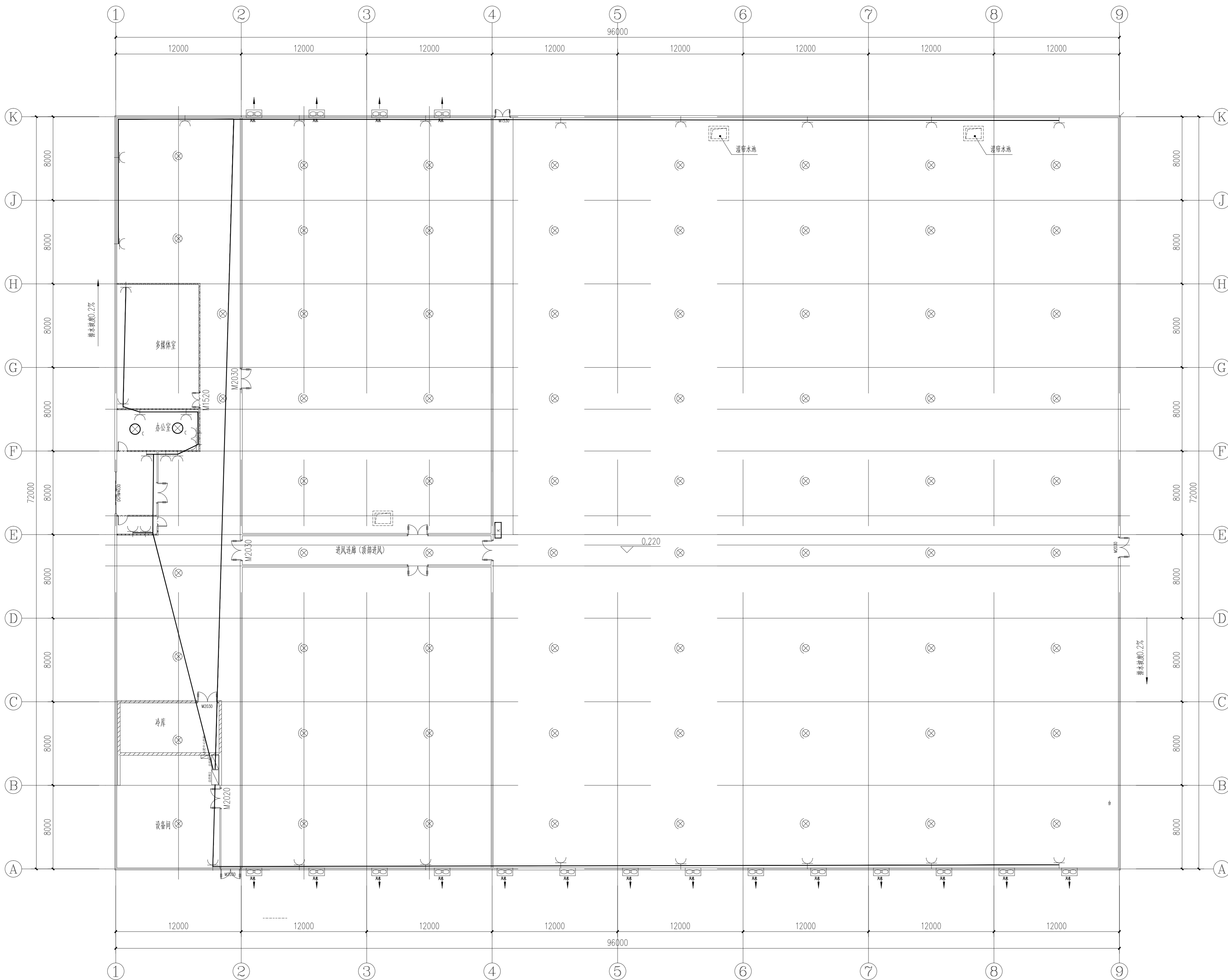
注册建筑师/工程师章:

注册章

院出图章:



未加盖出图章图纸无效



- ⊗ 100W 广显日光灯
- ⊗ 50W LED 筒灯
- 照明开关
- ⊞ 照明插座
- ⌒ 200V 插座 (防水)

插座平面图 1:200
标准图例编号: JGJ34-1-0020

专业: 电气
姓名: 承钧



南京市园林规划设计院有限责任公司
NANJING INSTITUTE OF LANDSCAPE ARCHITECTURE
DESIGN AND PLANNING, LTD.

证书级别	证书编号
甲级（风景园林）	A132007234
甲级（民用建筑）	A232007231
城规乙	192069
旅规乙	43-2010
文物设乙字	JS0102025

建设单位：南渡镇人民政府
项目名称：南渡镇四方农业综合展示基地工程
合作设计：

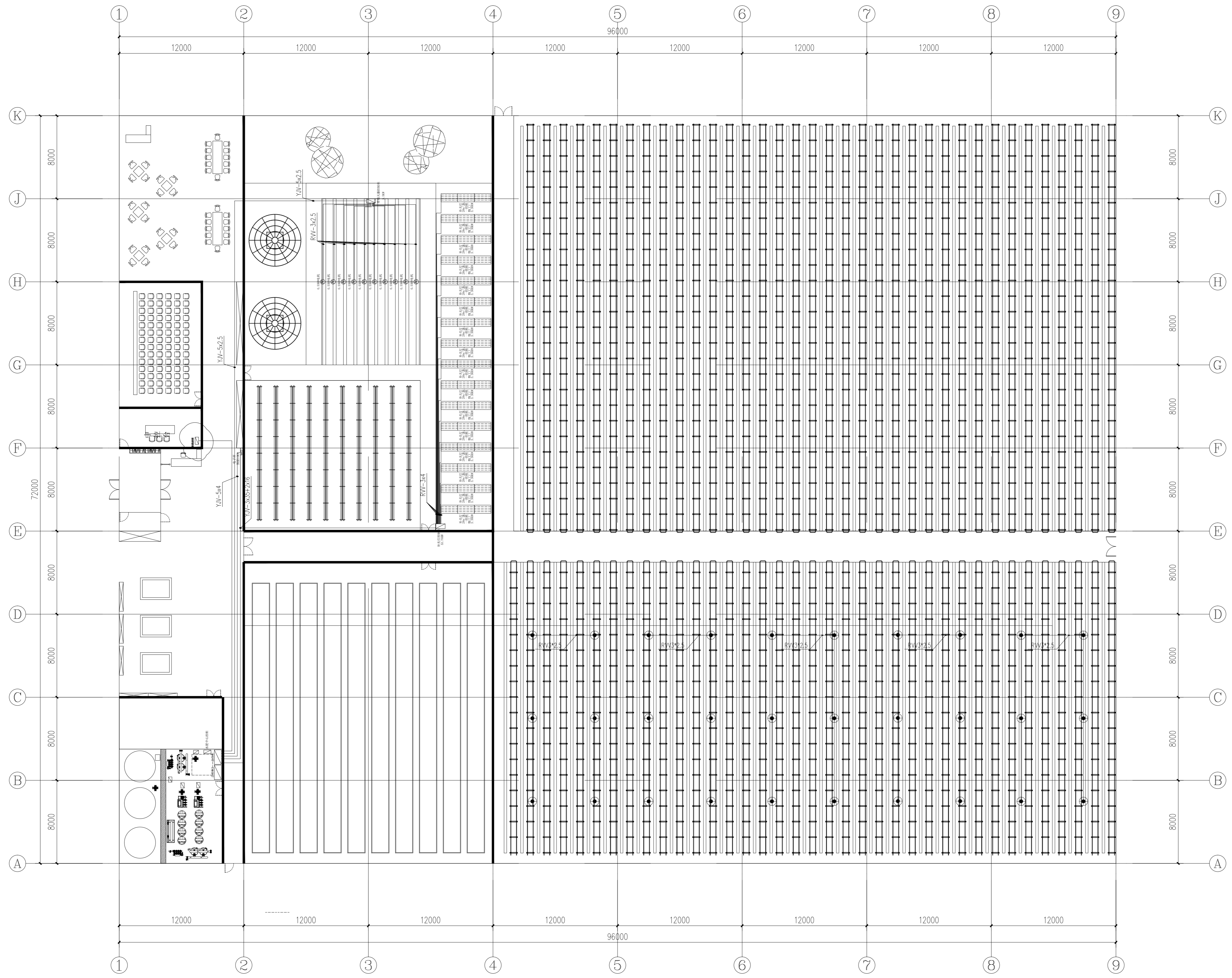
	实名	签名
批准	承钧	承钧
审定	姜丛梅	姜丛梅
项目负责	张丹	张丹
专业负责	王婷	王婷
审核	王婷	王婷
复核	王婷	王婷
设计	郑龙海	郑龙海
绘制		
方案设计		
专业		
设计阶段		
设计编号		
分项号		
图号		设施47
版本号		
日期		2025-05

图纸名称：
种植补光平面图

注册建筑师/工程师章：
注册章

江苏省工程勘察设计专用章
南京市园林规划设计院有限责任公司
资质等级范围：建筑行业（建筑工程）甲级；
风景园林工程设计专项甲级。
资质证书编号：A132007234 有效期至：2029年09月20日

未加盖出图章图纸无效



会签：
专业
签名

证书级别	证书编号
甲级 (风景园林)	A132007234
甲级 (民用建筑)	A232007231
城规乙	192069
旅规乙	43-2010
文物设乙字	JS0102025

建设单位: 南渡镇人民政府

项目名称: 南渡镇四方夜台综合展示基地工程

合作设计:

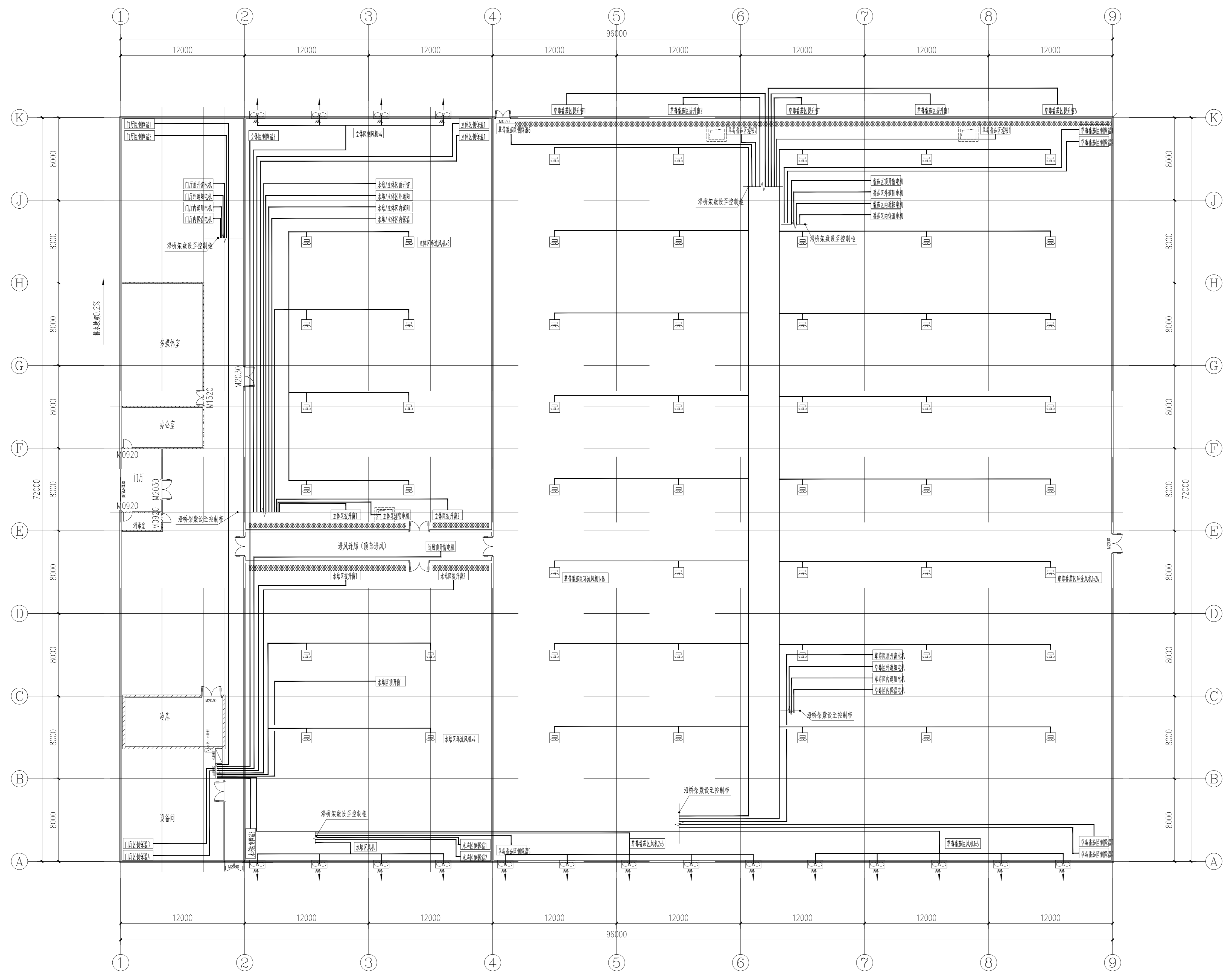
	实名	签名
批准	承钧	承钧
审定	姜丛梅	姜丛梅
项目负责	张丹	张丹
专业负责	王婷	王婷
审核	王婷	王婷
复核	王婷	王婷
设计	郑龙海	郑龙海
绘制		
方案设计		
专业		
设计阶段		
设计编号		
分项号		
图号	设置-48	
版本号		
日期	2025-05	

图纸名称:
电力平面图

注册建筑师/工程师章:
注册章

院出图章:
江苏省工程勘察设计出图专用章
南京市园林规划设计院有限责任公司
资质等级范围: 建筑行业 (建筑工程) 甲级;
风景园林工程设计专项甲级。
资质证书编号: A132007234 有效期至: 2028年09月20日

未加盖出图章图纸无效



动力控制平面布置图 1:200

会签:
专业 签名

证书级别	证书编号
甲级 (风景园林)	A132007234
甲级 (民用建筑)	A232007231
城规乙	192069
旅规乙	43-2010
文物设乙字	JS0102025

建设单位: 南渡镇人民政府

项目名称: 南渡镇四方农业综合展示基地工程

合作设计:

	实名	签名
批准	承钧	承钧
审定	姜丛梅	姜丛梅
项目负责	张丹	张丹
专业负责	王婷	王婷
审核	王婷	王婷
复核	王婷	王婷
设计	郑龙海	郑龙海
绘制		
方案设计		
专业		
设计阶段		
设计编号		
分项号		
图号	设施-49	
版本号		
日期	2025-05	

图纸名称:

桥架平面图

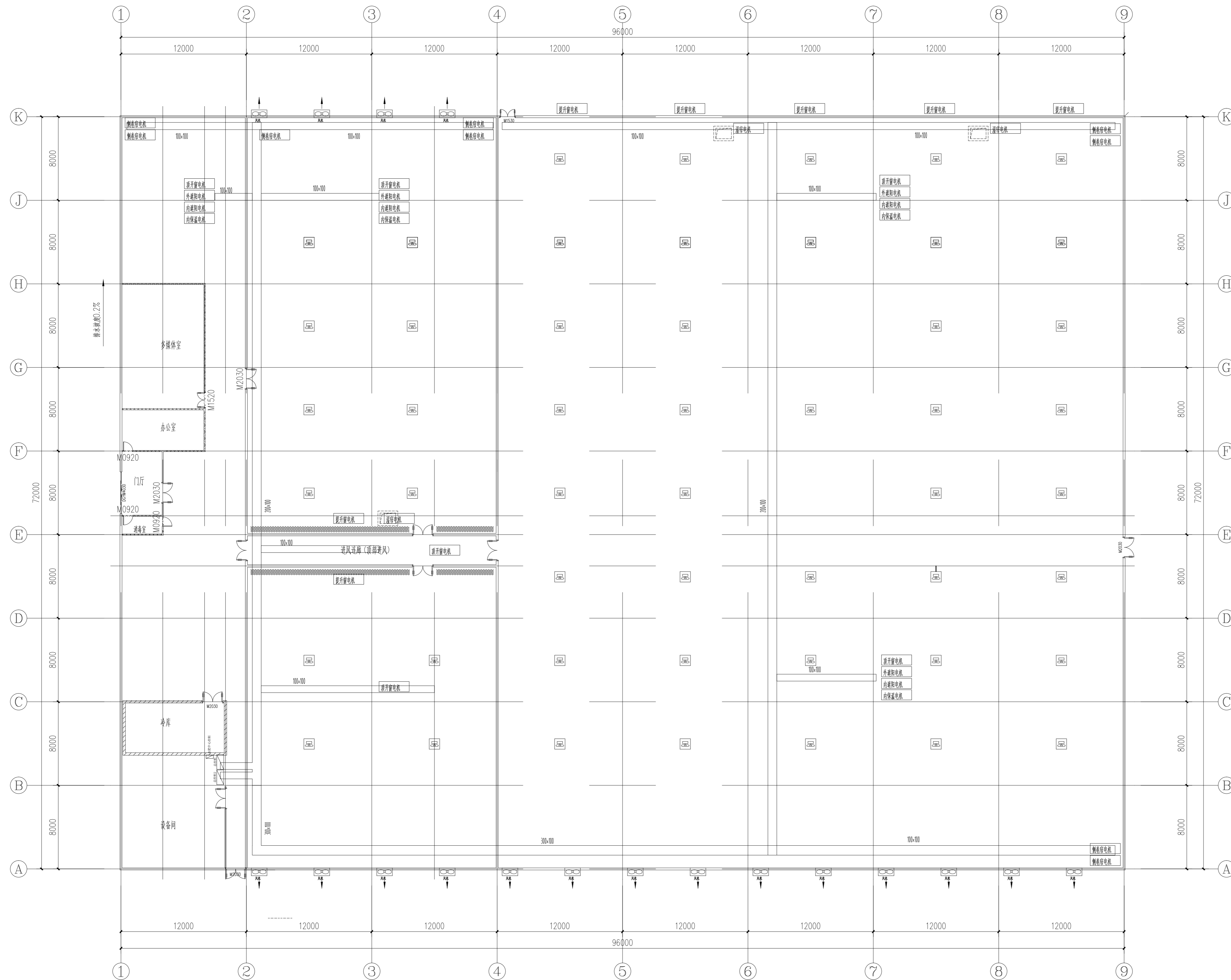
注册建筑师/工程师章:

注册章

院出图章:

江苏省工程勘察设计出图专用章
南京市园林规划设计院有限责任公司
资质等级: 建筑行业 (建筑工程) 甲级;
风景园林工程专项甲级。
资质证书编号: A132007234 有效期至: 2028年09月20日

未加盖出图章图纸无效



动力桥架平面布置图 1:200

电缆桥架采用12层镀锌钢板, 表面喷塑白色
电缆电线: 控制电缆采用ZR-KVV22, 动力电缆

会签:

专业

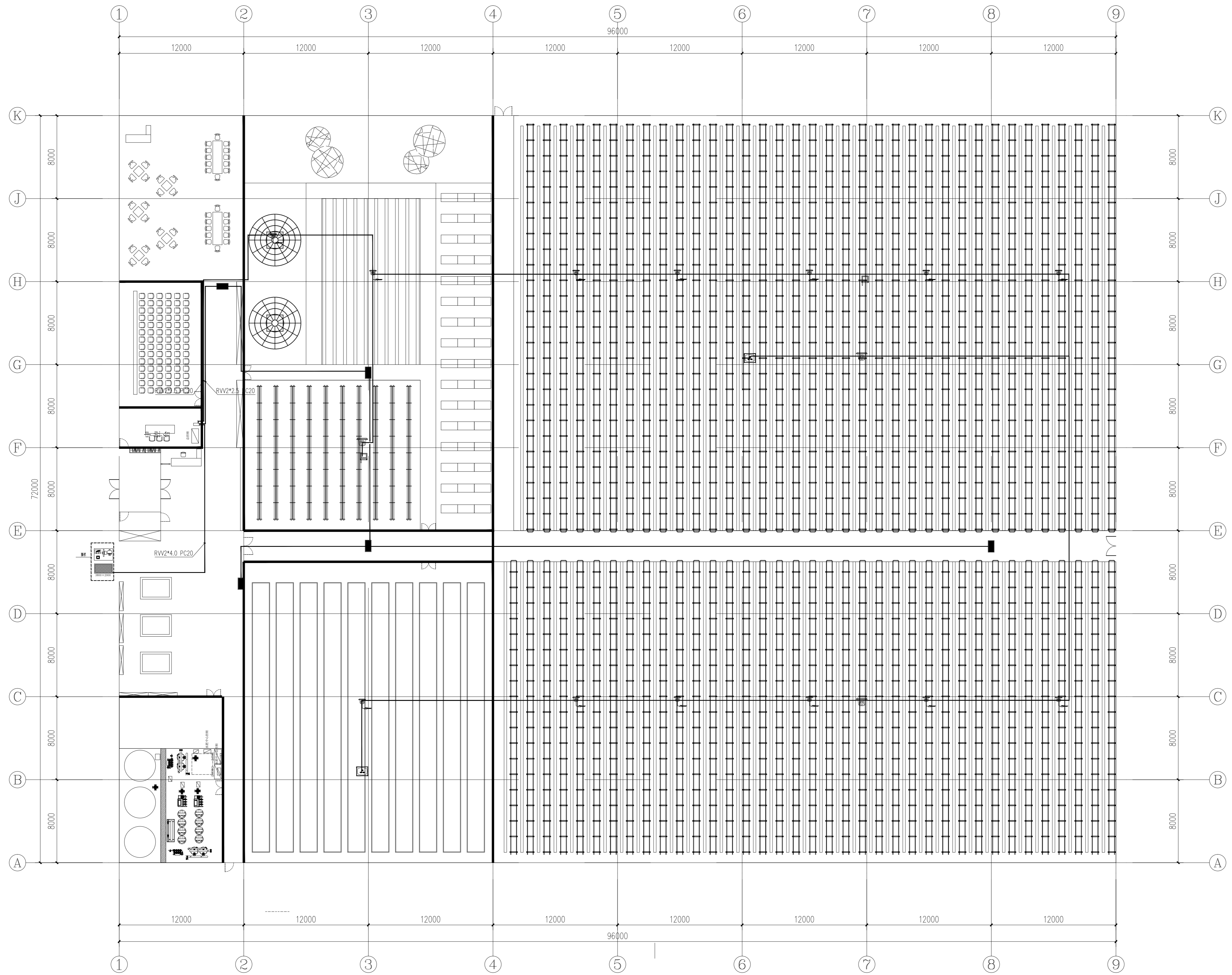
签名



南京市园林规划设计院有限责任公司
NANJING INSTITUTE OF LANDSCAPE ARCHITECTURE
DESIGN AND PLANNING, LTD.

证书级别	证书编号
甲级（风景园林）	A132007234
甲级（民用建筑）	A232007231
城规乙	192069
旅规乙	43-2010
文物设乙字	JS0102025

建设单位：南渡镇人民政府
项目名称：南渡镇四方农业综合展示基地工程
合作设计：



图例：

- 球机
- 枪机
- 室外LED显示屏
- 室外气象站
- 四角摄像头
- 室外LED显示屏 2x3m
- 3米监控立杆
- 15寸液晶显示屏
- 百叶窗温湿度传感器
- 二氧化碳传感器
- 光照传感器
- 设备箱

专业
签名

会签：

批 准	实 名	签 名
审 定	承 钧	承 钧
项目负责	姜从梅	姜从梅
专业负责	张 丹	张 丹
审 核	王 婷	王 婷
复 核	王 婷	王 婷
设 计	郑龙海	郑龙海
绘 制		
方案设计		
专业		
设计阶段		
设计编号		
分 项 号		
图 号		设施-50
版 本 号		
日 期		2025-05

图纸名称：
环境监测点位平面图

注册建筑师/工程师章：
注册章

院出图章：
江苏省工程勘察设计出图专用章
南京市园林规划设计院有限责任公司
资质等级范围：建筑行业（建筑工程）甲级；
风景园林工程设计专项甲级。
资质证书编号：A132007234 有效期至：2029年09月20日

未盖出图章图纸无效



南京市园林规划设计院有限责任公司

NANJING INSTITUTE OF LANDSCAPE ARCHITECTURE
DESIGN AND PLANNING, LTD.

证书级别	证书编号
甲级 (风景园林)	A132007234
甲级 (民用建筑)	A232007231
城规乙	192069
旅规乙	43-2010
文物设乙字	JS0102025

建设单位 南渡镇人民政府

项目名称 南渡镇四方农业综合展示基地工程

合作设计:

	实 名	签 名
批 准	承 钧	
审 定	姜从梅	
项目负责	张 丹	
专业负责	王 婷	
审 核	王 婷	
复 核	王 婷	
设 计	郑龙海	
绘 制		
方案设计		
专 业		
设计阶段		
设计编号		
分 项 号		
图 号	设施-51	
版 本 号		
日 期	2025-05	

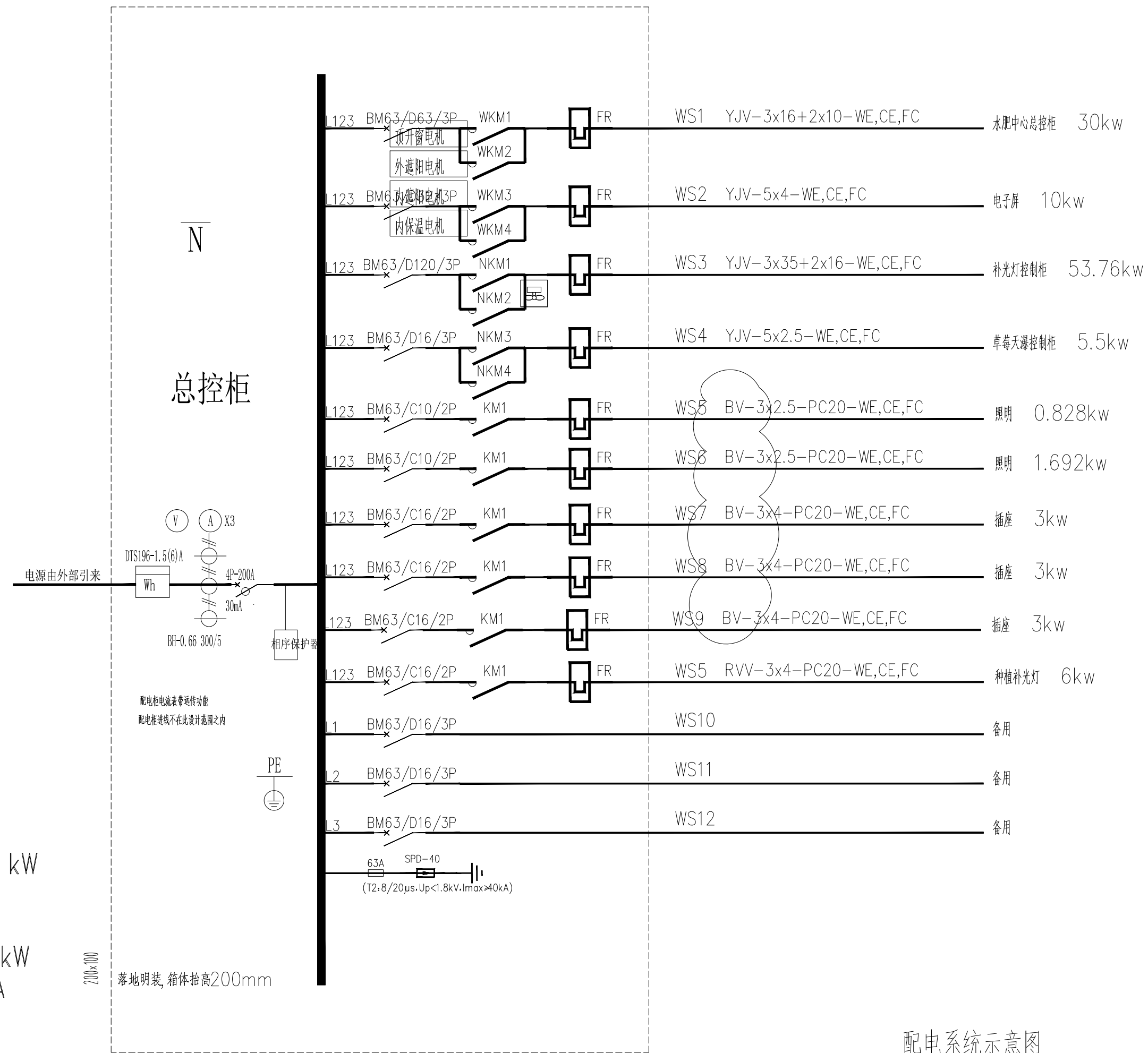
图纸名称:

配电系统示意图一

注册建筑师/工程师章:

江苏省工程勘察设计出图专用章
南京市园林规划设计院有限责任公司
资质等级范围:建筑行业(建筑工程)甲级;
风景园林工程设计专项甲级。
资质证书编号:A132007234 有效期至:2029年09月20日

未加盖出图章图纸无效



配电系统示意图

说明:

- 1、配电箱用于温室内配电设备的控制。
- 2、本工程总进线根据相关计算及上级开关确定。
- 3、配电后期根据生产工艺由厂家进行专业的二次设计完成。

Pe = 110.78 kW
kd = 1.00
cosφ = 0.80
Pjs = 88.62 kW
Ijs = 158.4 A

专业: 电气
签名:

证书级别	证书编号
甲级 (风景园林)	A132007234
甲级 (民用建筑)	A232007231
城规乙	192069
旅规乙	43-2010
文物设乙字	JS0102025

建设单位	南渡镇人民政府
项目名称	南渡镇四方农业综合展示基地工程

合作设计:

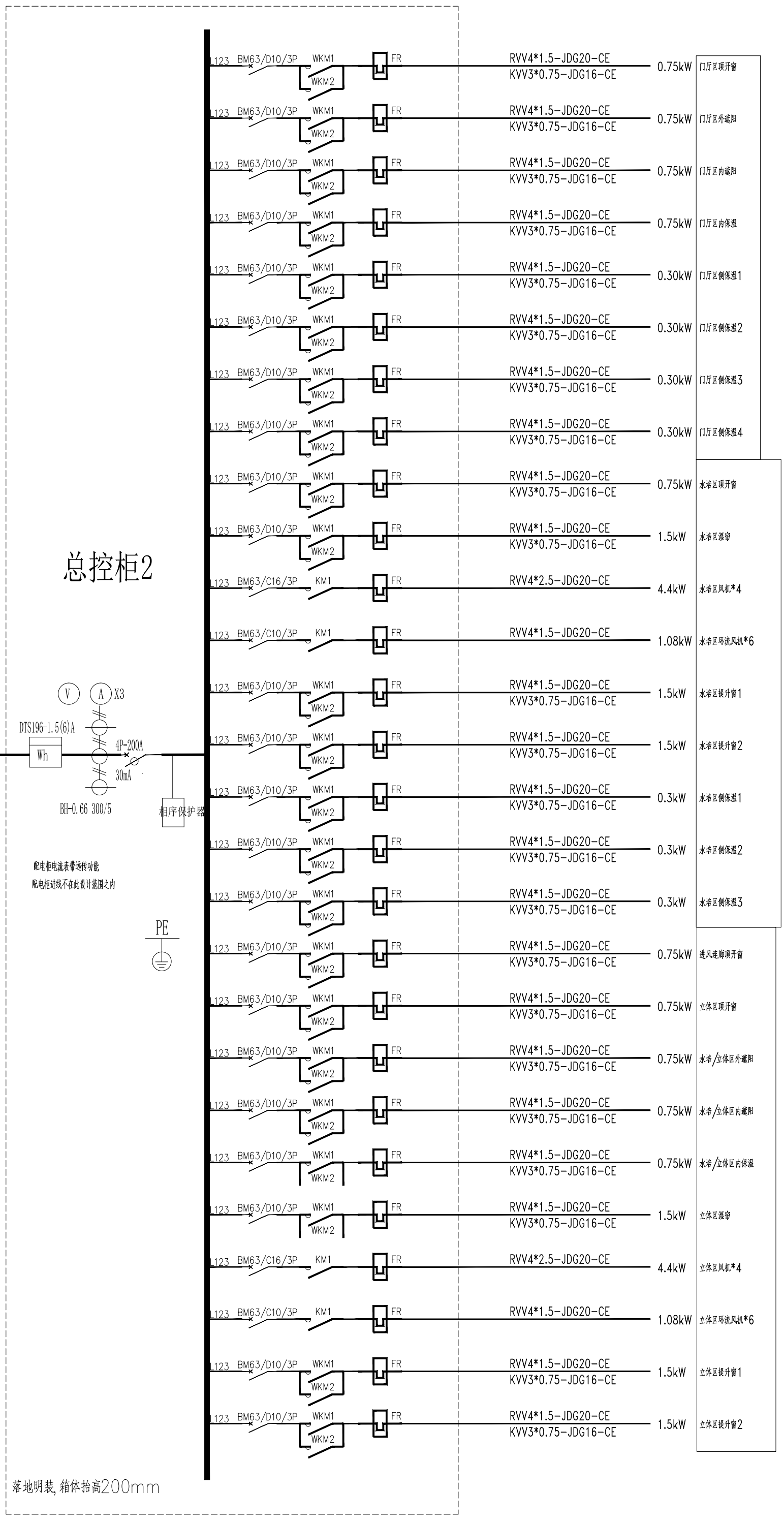
	实 名	签 名
批 准	承 钧	
审 定	姜从梅	
项目负责	张 丹	
专业负责	王 婷	
审 核	王 婷	
复 核	王 婷	
设 计	郑龙海	
绘 制		

方案设计	
专 业	
设计阶段	
设计编号	
分 项 号	
图 号	设施-52
版 本 号	
日 期	2025-05

图纸名称:
 配电系统示意图二

注册建筑师/工程师章:
 江苏省工程勘察设计出图专用章
 南京市园林规划设计院有限责任公司
 资质等级范围:建筑行业(建筑工程)甲级;
 风景园林工程设计专项甲级。
 资质证书编号:A132007234 有效期至:2029年09月20日

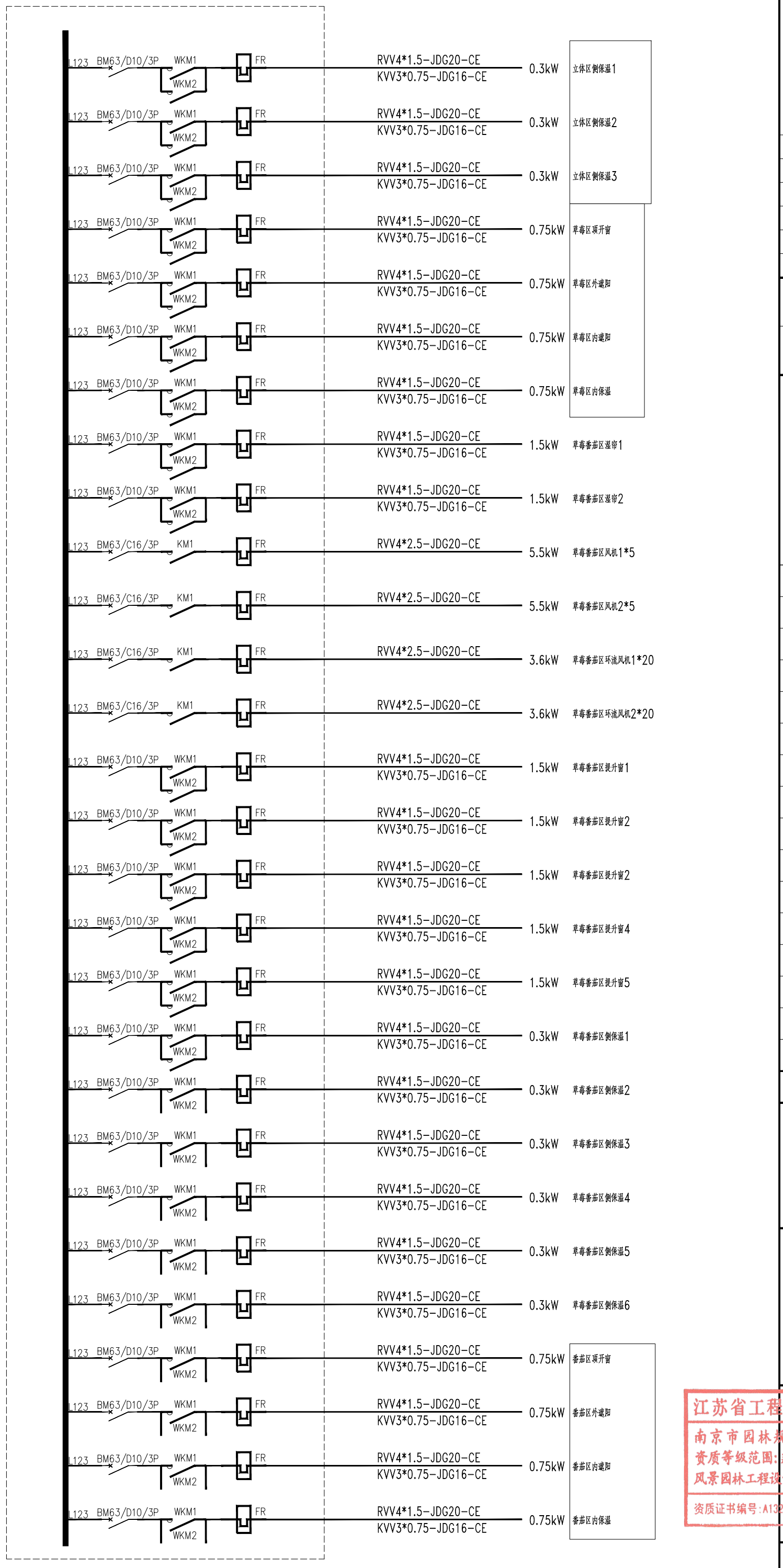
未加盖出图章图纸无效



$P_e = 83.7 \text{ kW}$
 $k_d = 1.00$
 $\cos\phi = 0.80$
 $P_{js} = 66.96 \text{ kW}$
 $I_{js} = 158.9 \text{ A}$

说明:
 1、配电箱用于温室内配电设备的控制。
 2、本工程总进线根据相关计算及上级开关确定。
 3、配电后期根据生产工艺由厂家进行专业的二次设计完成。

配电系统示意图



专业: 电气
 姓名: 张丹

会签:

落地明装, 箱体抬高200mm

证书级别	证书编号
甲级 (风景园林)	A132007234
甲级 (民用建筑)	A232007231
城规乙	192069
旅规乙	43-2010
文物设乙字	JS0102025

建设单位: 南渡镇人民政府

项目名称: 南渡镇四方农业综合展示基地工程

合作设计:

	实 名	签 名
批 准	承 钧	
审 定	姜从梅	
项目负责	张 丹	
专业负责	王 婷	
审 核	王 婷	
复 核	王 婷	
设 计	郑龙海	

绘 制	
方案设计	
专 业	
设计阶段	
设计编号	
分 项 号	
图 号	设施-53
版 本 号	
日 期	2025-05

图纸名称:

配电系统示意图三

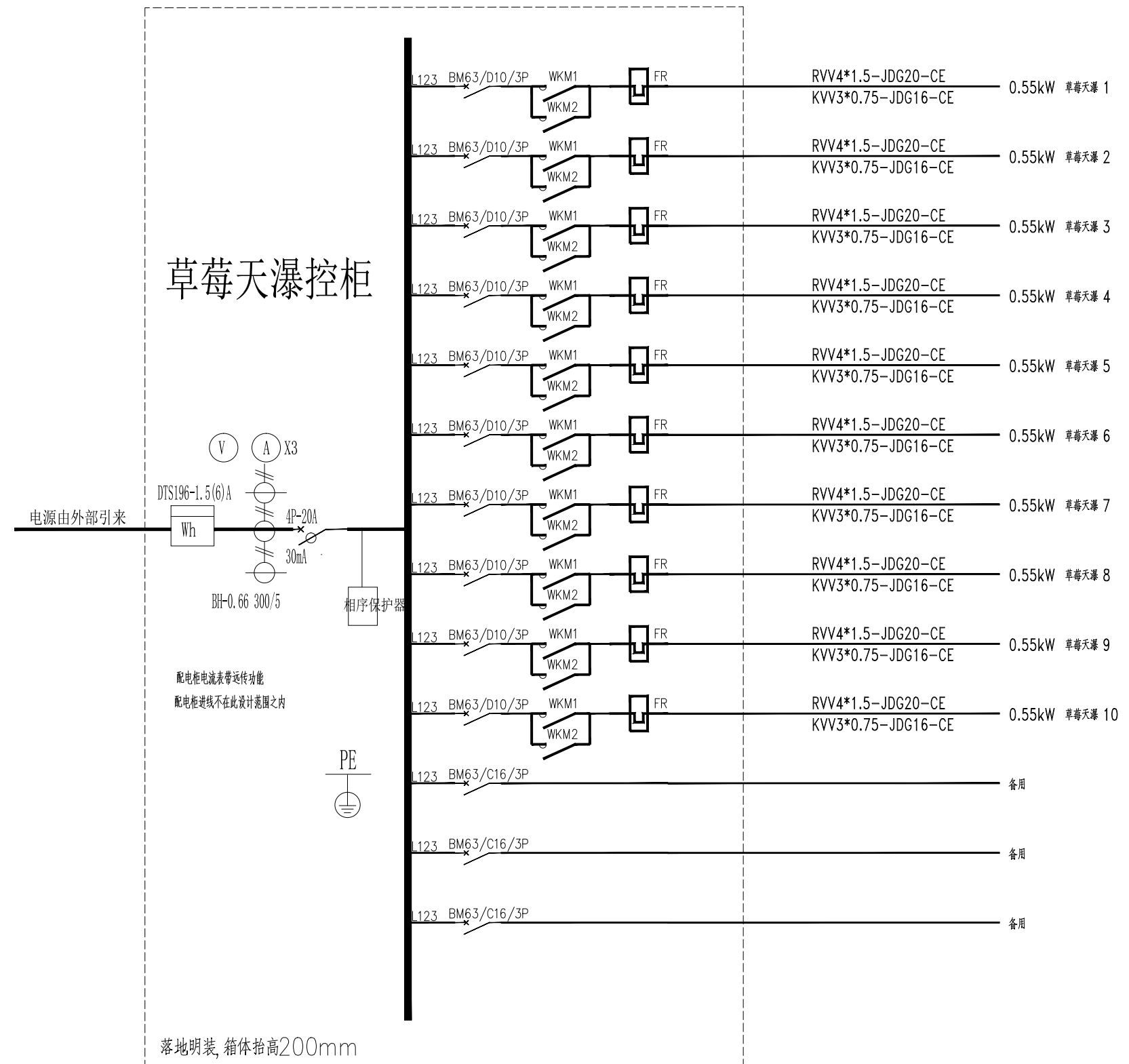
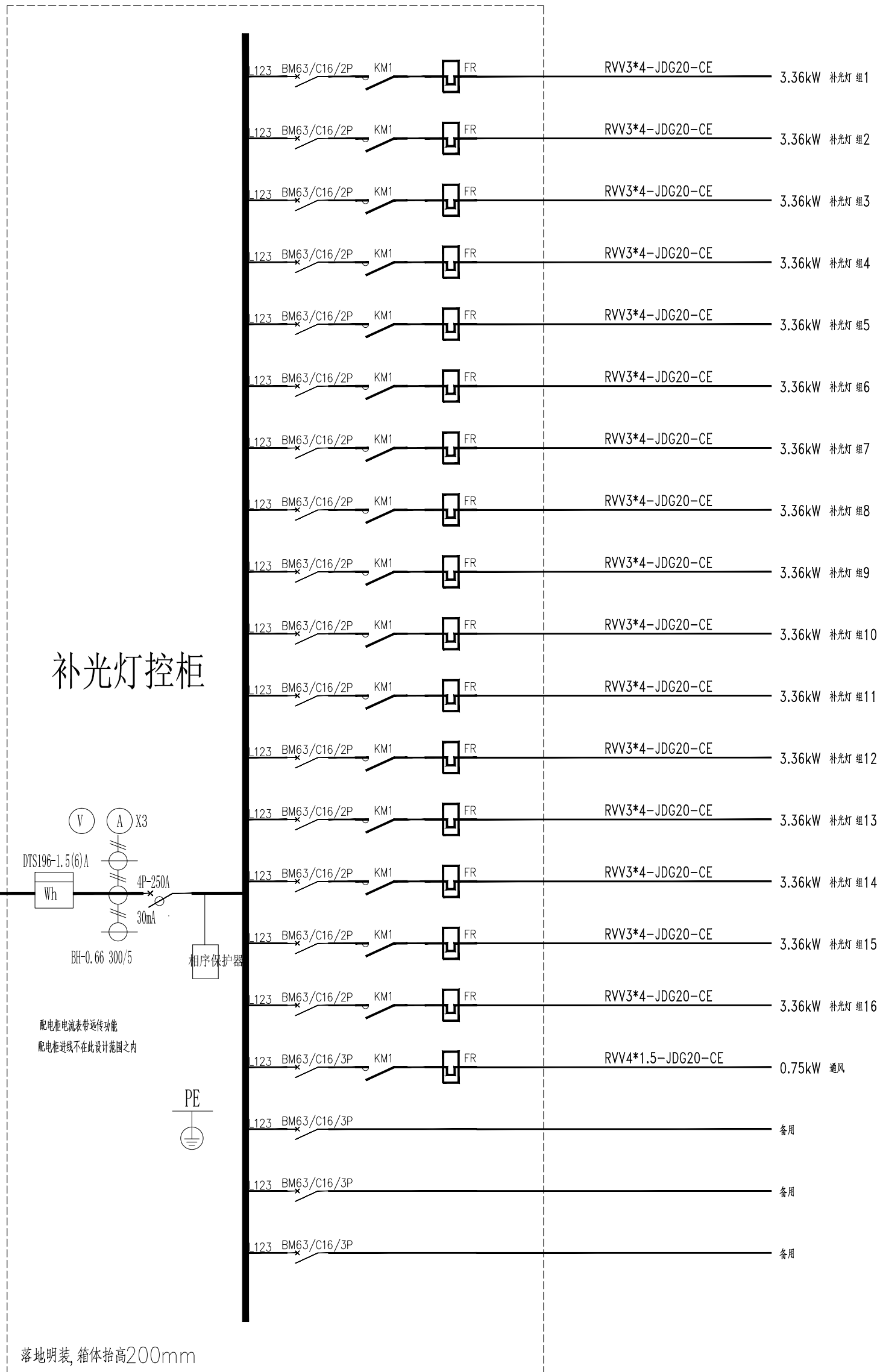
注册建筑师/工程师章:

江苏省工程勘察设计专用章

南京市园林规划设计院有限责任公司
资质等级范围: 建筑行业 (建筑工程) 甲级;
风景园林工程设计专项甲级。

资质证书编号: A132007234 有效期至: 2029年09月20日

未加盖出图章图纸无效



说明:

- 1、配电箱用于温室内配电设备的控制。
- 2、本工程总进线根据相关计算及上级开关确定。
- 3、配电后期根据生产工艺由厂家进行专业的二次设计完成。

配电系统示意图

专业: 电气
姓名: 张丹



南京市园林规划设计院有限责任公司

NANJING INSTITUTE OF LANDSCAPE ARCHITECTURE
DESIGN AND PLANNING, LTD.

证书级别	证书编号
甲级 (风景园林)	A132007234
甲级 (民用建筑)	A232007231
城规乙	192069
旅规乙	43-2010
文物设乙字	JS0102025

建设单位 南渡镇人民政府

项目名称 南渡镇四方农业综合展示基地工程

合作设计:

	实 名	签 名
批 准	承 钧	
审 定	姜从梅	
项目负责	张 丹	
专业负责	王 婷	
审 核	王 婷	
复 核	王 婷	
设 计	郑龙海	
绘 制		
方案设计		
专 业		
设计阶段		
设计编号		
分 项 号		
图 号	设施-54	
版 本 号		
日 期	2025-05	

图纸名称:

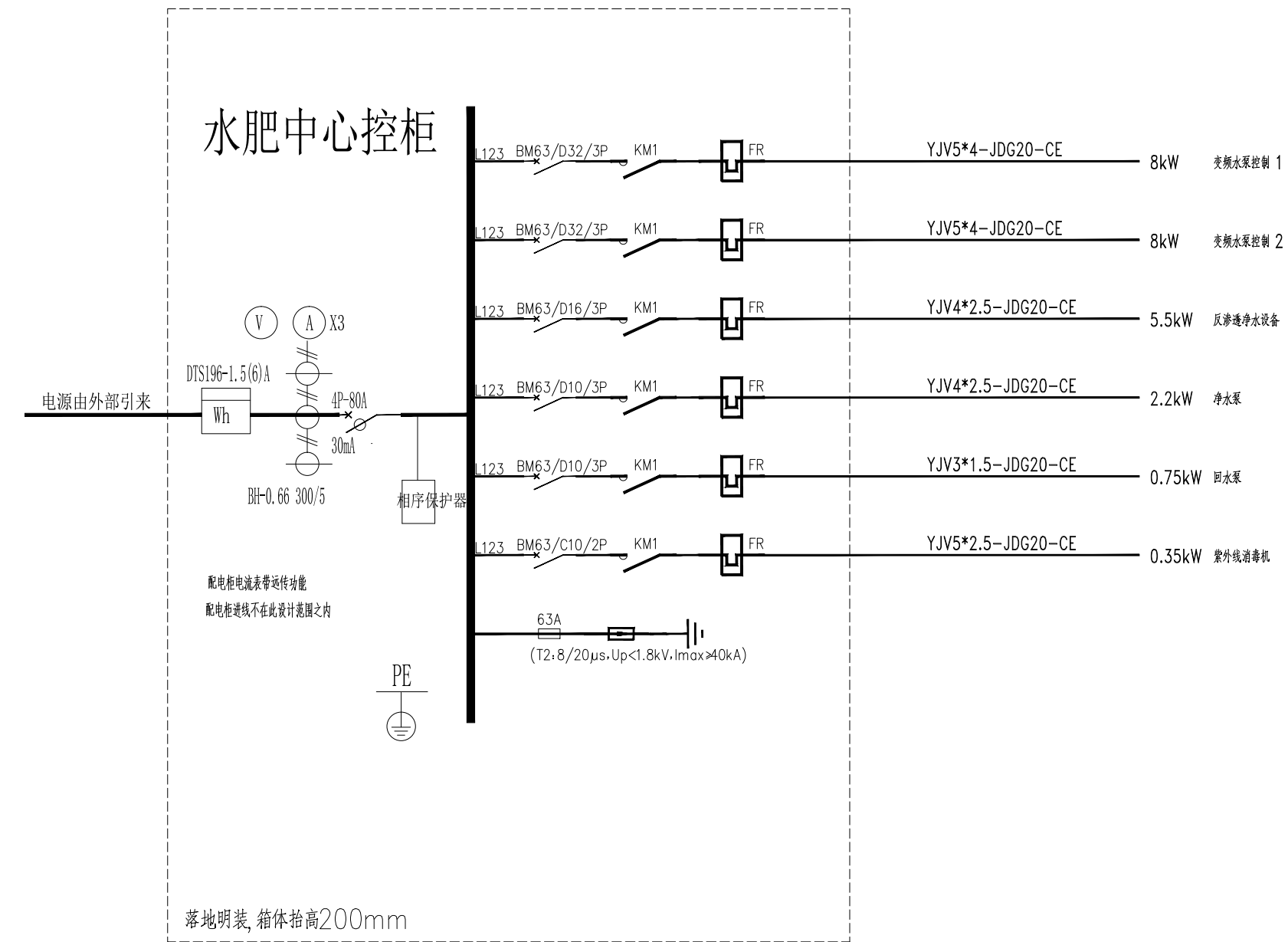
配电系统示意图四

注册建筑师/工程师章:

设计出图章:

江苏省工程勘察设计出图专用章
南京市园林规划设计院有限责任公司
资质等级范围: 建筑行业 (建筑工程) 甲级;
风景园林工程设计专项甲级。
资质证书编号: A132007234 有效期至: 2029年09月20日

未加盖出图章图纸无效



$P_e = 31 \text{ kW}$
 $k_d = 1.00$
 $\cos\phi = 0.80$
 $P_{js} = 24.8 \text{ kW}$
 $I_{js} = 76.78 \text{ A}$

说明:

- 1、配电箱用于温室内配电设备的控制。
- 2、本工程总进线根据相关计算及上级开关确定。
- 3、配电后期根据生产工艺由厂家进行专业的二次设计完成。

配电系统示意图

专业: 电气
签名:

证书级别	证书编号
甲级 (风景园林)	A132007234
甲级 (民用建筑)	A232007231
城规乙	192069
旅规乙	43-2010
文物设乙字	JS0102025

建设单位: 南渡镇人民政府

项目名称: 南渡镇四方农业综合展示基地工程

合作设计:

	实 名	签 名
批 准	承 钧	
审 定	姜从梅	
项目负责	张 丹	
专业负责	王 婷	
审 核	王 婷	
复 核	王 婷	
设 计	郑龙海	

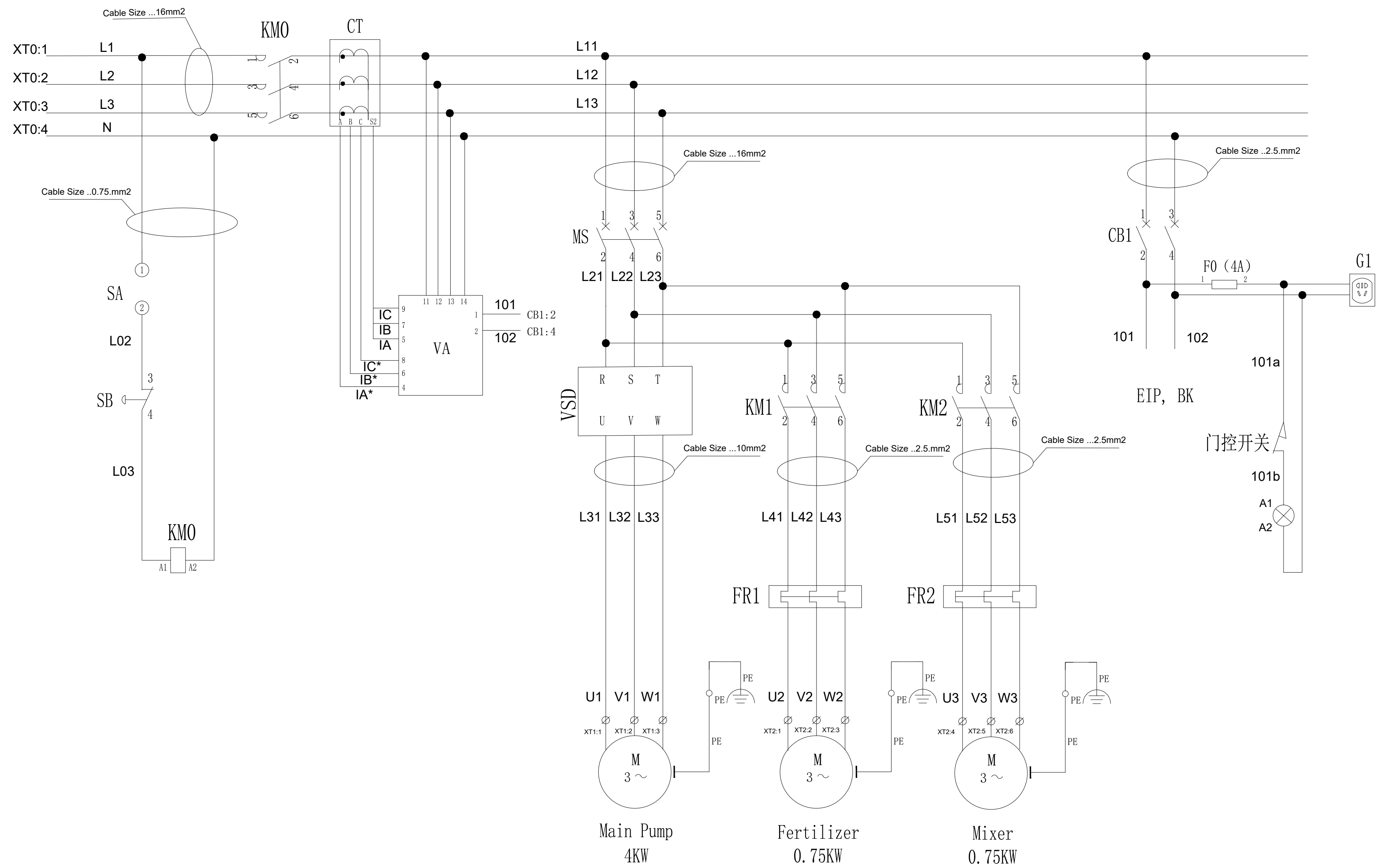
绘 制	
方案设计	
专 业	
设计阶段	
设计编号	
分 项 号	
图 号	设施-55
版 本 号	
日 期	2025-05

图纸名称: 配电系统示意图五

注册建筑师/工程师章:

江苏省工程勘察设计出图专用章
南京市园林规划设计院有限责任公司
资质等级范围: 建筑行业 (建筑工程) 甲级;
风景园林工程设计专项甲级。
资质证书编号: A132007234 有效期至: 2029年09月20日

未加盖出图章图纸无效



配电系统示意图

专业: 电气
姓名: 姜从梅