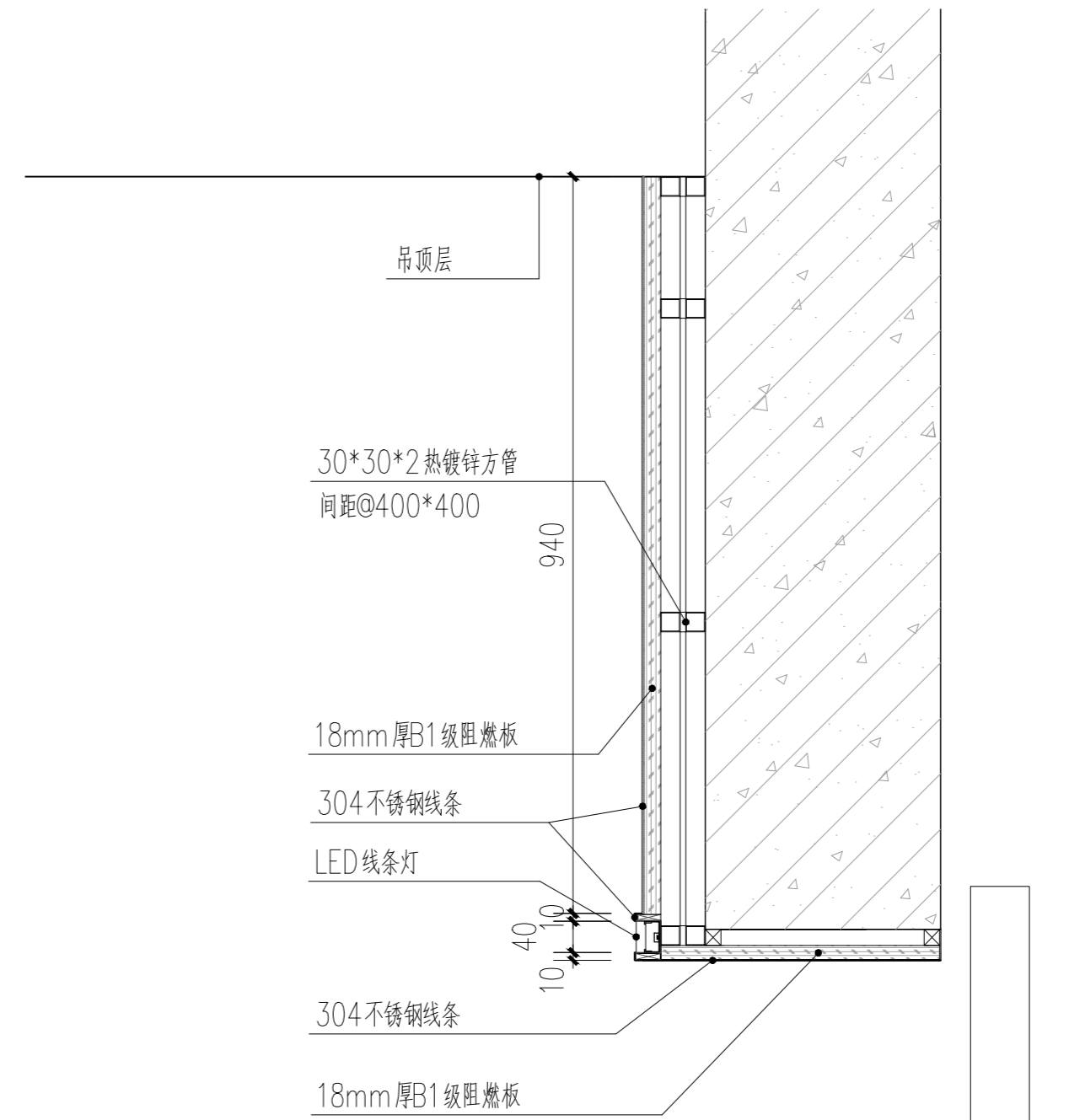
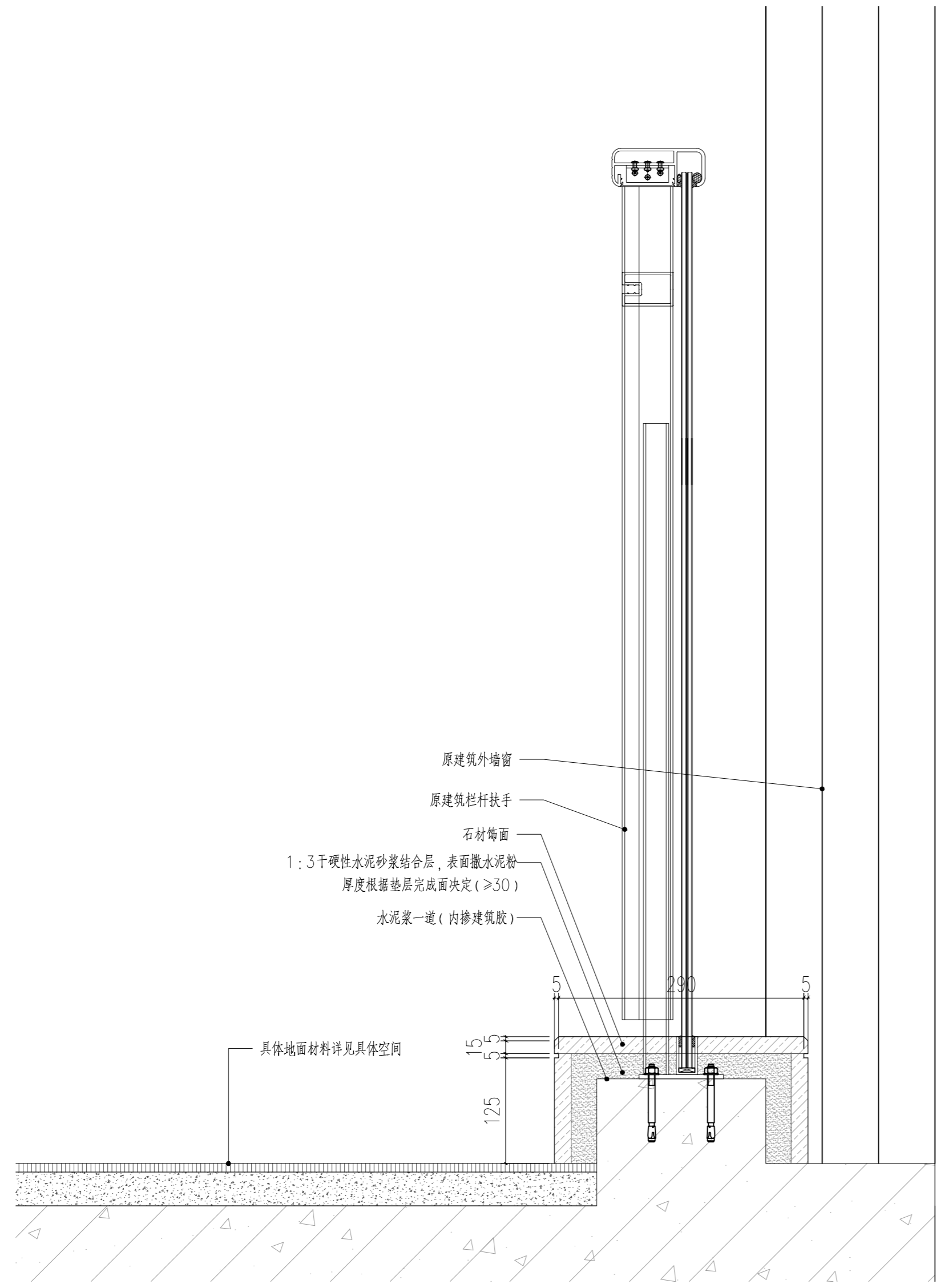


电梯厅节点

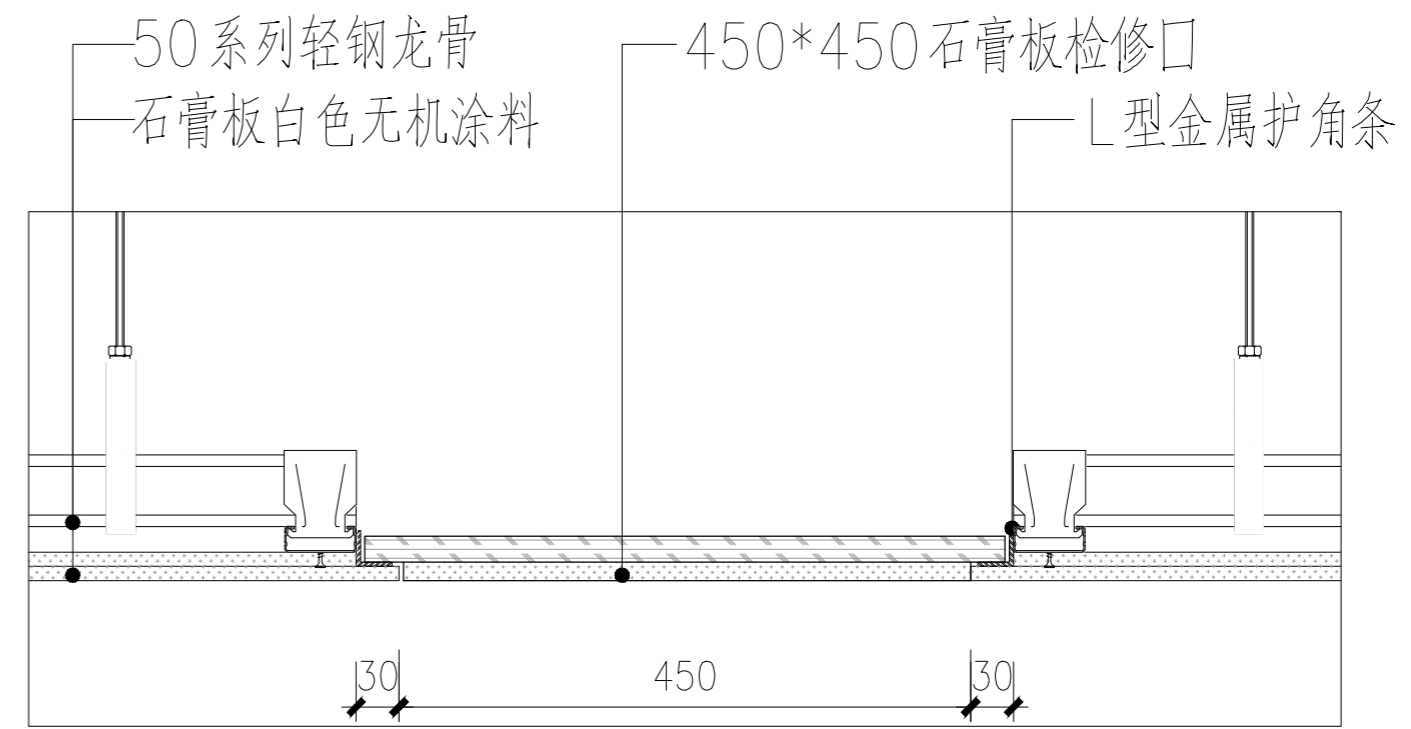


电梯厅节点

实名	签名
项目负责人 李宁	
专业负责人 李宁	
设计人 李宁	
注册(执业)章	
预留章	
出图章	
审图章	
竣工章	
图纸二维码	
备注 REMARKS	
 <p>中瀚设计集团有限公司 Zhonghan Design Group Co., Ltd.</p> <p>建筑行业(建筑工程)甲级 NO:A133003151 风景园林工程设计专项甲级 NO:A133003151 城乡规划编制资质 甲级 自管证甲24330830 施工图审查、勘察、设计、监理 NO:A233003158</p>	
审定 AUTHORIZED FOR ISSUE BY	俞珏 俞
审核 CHECKED BY	任雨平 任
项目负责 PROJECT DIRECTOR	李宁 李
专业负责 DISCIPLINE RESPONSIBLE BY	李宁 李
校对 CHECKED BY	康兴梁 康
设计 DESIGNED BY	李宁 李
制图 DRAWN BY	李宁 李
会签 CONFIRMED BY	
建筑	电气
结构	暖通
给排水	智能化
建设单位 CLIENT	赣榆区宋庄镇人民政府
项目名称 PROJECT	宋庄区域性养老服务中心装修工程
子项名称 ITEM	
图纸名称 DRAWING TITLE	通用节点图一
项目编号	子项编号
设计阶段 施工图	图纸编号 TY-D01
图纸版次 第一版	出图日期 2025.03



幕墙栏杆扶手通用节点



检修口通用节点

实名	签名
项目负责人 李宁	
专业负责人 李宁	
设计人 李宁	
注册(执业)章	

预留章

出图章

审图章

竣工章

图纸二维码

备注 REMARKS



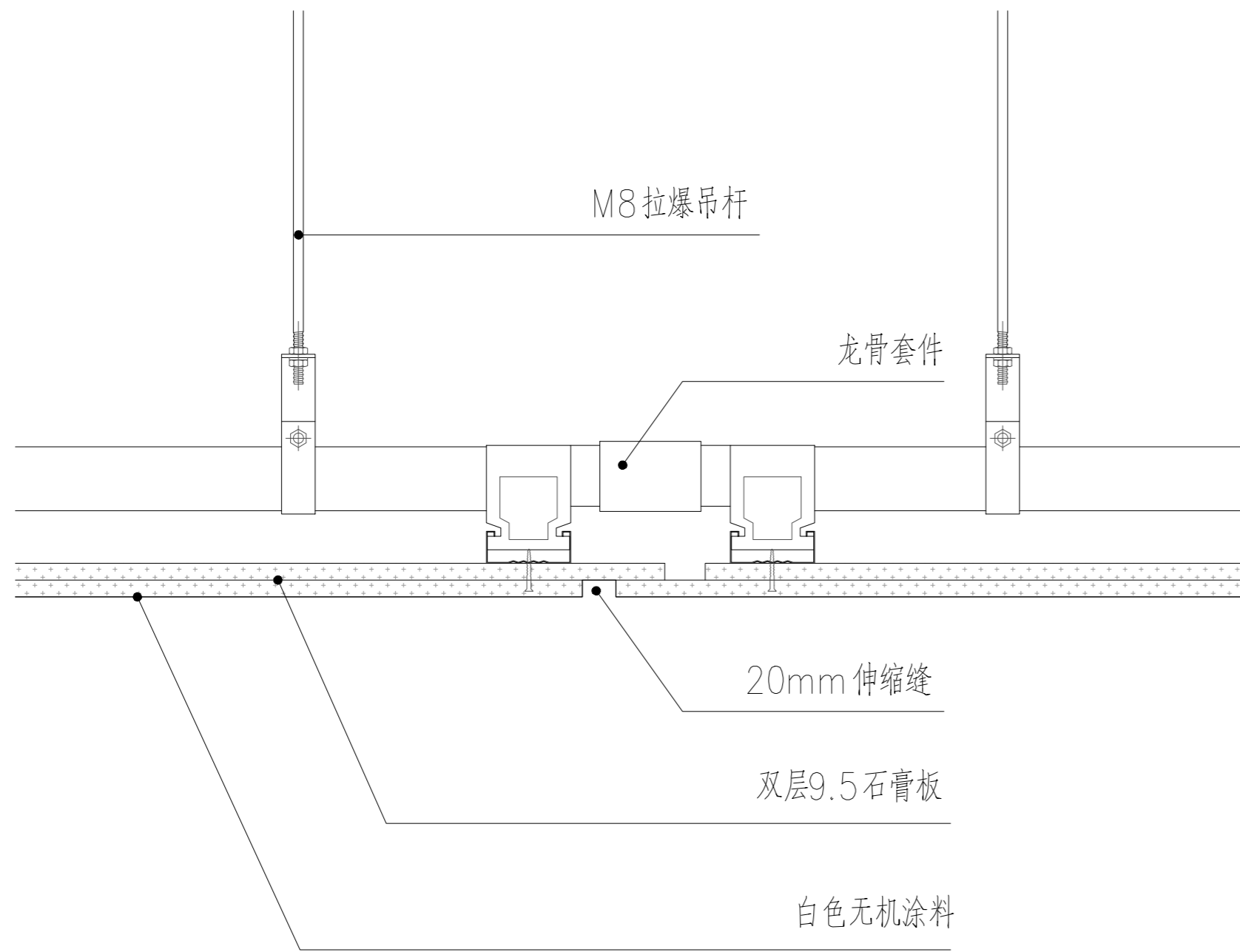
中瀚设计集团有限公司
Zhonghan Design Group Co., Ltd.
建筑行业(建筑工程)甲级 NO:A133003151
风景园林工程设计专项甲级 NO:A133003151
城乡规划编制资质 甲级 自审甲2430830
注册建筑师、注册结构工程师 NO:A233003158

审定 AUTHORIZED FOR ISSUE BY	俞珏	俞珏
审核 CHECKED BY	任雨平	任雨平
项目负责 PROJECT DIRECTOR	李宁	李宁
专业负责 DISCIPLINE RESPONSIBLE BY	李宁	李宁
校对 CHECKED BY	康兴梁	康兴梁
设计 DESIGNED BY	李宁	李宁
制图 DRAWN BY	李宁	李宁

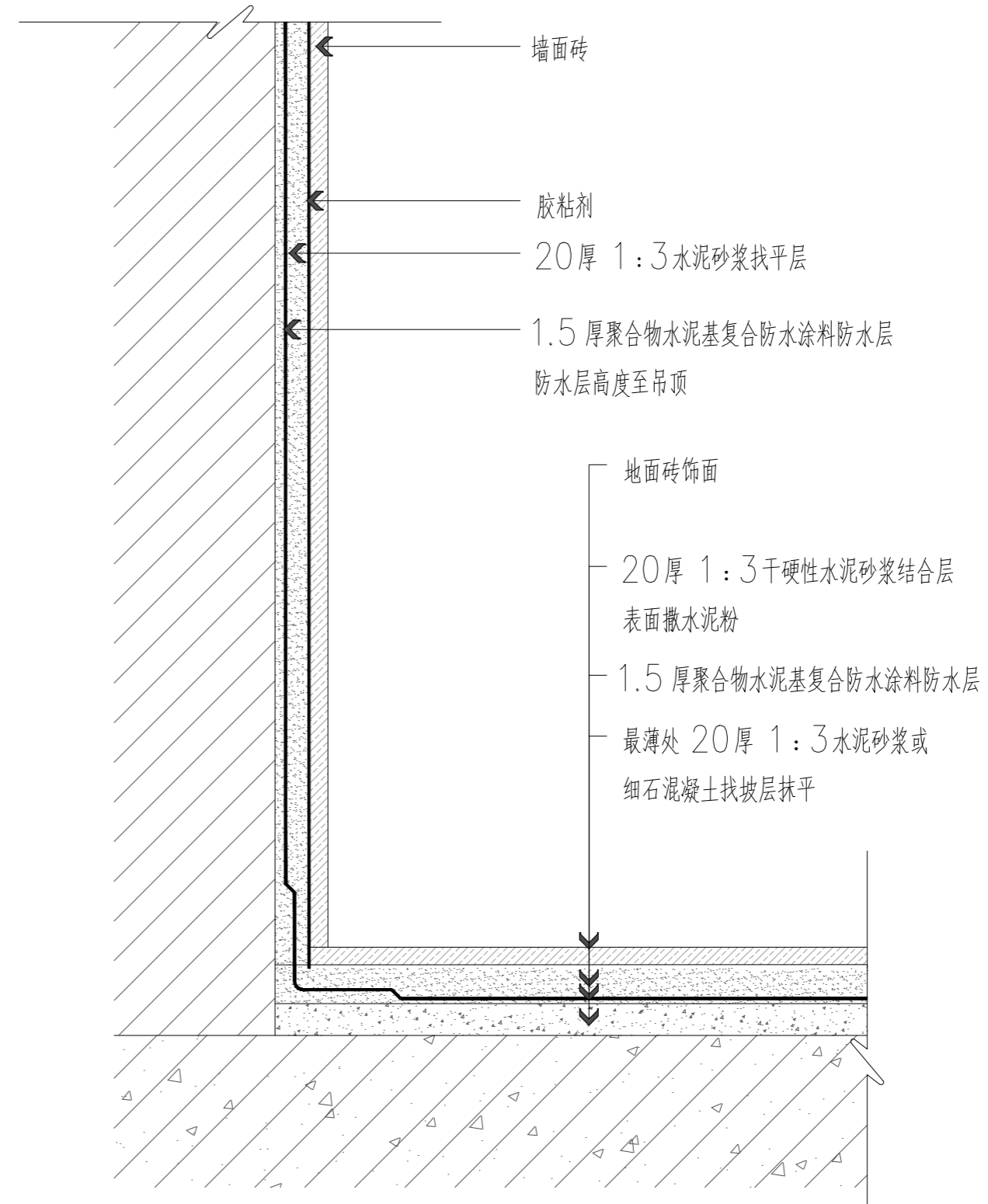
会签 CONFIRMED BY	
建筑	电气
结构	暖通
给排水	智能化

建设单位 CLIENT 赣榆区宋庄镇人民政府
项目名称 PROJECT 宋庄区域性养老服务中心装修工程
子项名称 ITEM

图纸名称 DRAWING TITLE 通用节点图二	
项目编号	子项编号
设计阶段 施工图	图纸编号 TY-D02
图纸版次 第一版	出图日期 2025.03



顶面伸缩缝通用节点



墙面瓷砖铺贴通用节点

实名	签名
项目负责人 李宁	
专业负责人 李宁	
设计人 李宁	
注册(执业)章	

预留章

出图章

审图章

竣工章

图纸二维码

备注 REMARKS



中瀚设计集团有限公司
Zhonghan Design Group Co., Ltd.
建筑行业(建筑工程)甲级 NO:A133003151
风景园林工程设计专项甲级 NO:A133003151
城乡规划编制资质 甲级 自审证号24330830
施工图、勘察、设计、监理 NO:A233003158

审定 AUTHORIZED FOR ISSUE BY	俞珏	俞珏
审核 CHECKED BY	任雨平	任雨平
项目负责人 PROJECT DIRECTOR	李宁	李宁
专业负责 DISCIPLINE RESPONSIBLE BY	李宁	李宁
校对 CHECKED BY	康兴梁	康兴梁
设计 DESIGNED BY	李宁	李宁
制图 DRAWN BY	李宁	李宁

会签 CONFIRMED BY	
建筑	电气
结构	暖通
给排水	智能化

建设单位 CLIENT 赣榆区宋庄镇人民政府
项目名称 PROJECT 宋庄区域性养老服务中心装修工程
子项名称 ITEM

图纸名称 DRAWING TITLE 通用节点图三	
项目编号	子项编号
设计阶段 施工图	图纸编号 TY-D03
图纸版次 第一版	出图日期 2025.03

实 名	签 名
项目负责人 李宁	
专业负责人 李宁	
设计人 李宁	
注册(执业)章	
预留章	
出图章	
审图章	
竣工章	

图纸二维码

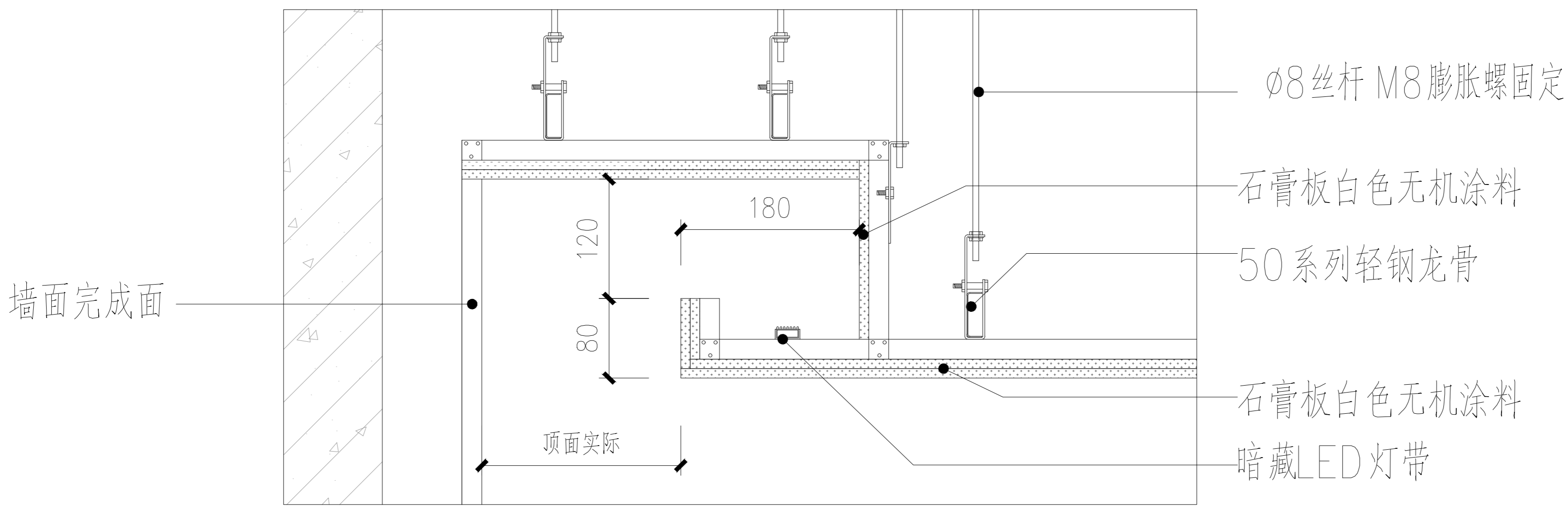
备注 REMARKS

中瀚设计集团有限公司
 Zhonghan Design Group Co., Ltd.
 建筑行业(建筑工程)甲级 NO:A133003151
 风景园林工程设计专项甲级 NO:A133003151
 城乡规划编制资质 甲级 自管发甲24330830
 城市照明设计专项甲级 NO:A233003158

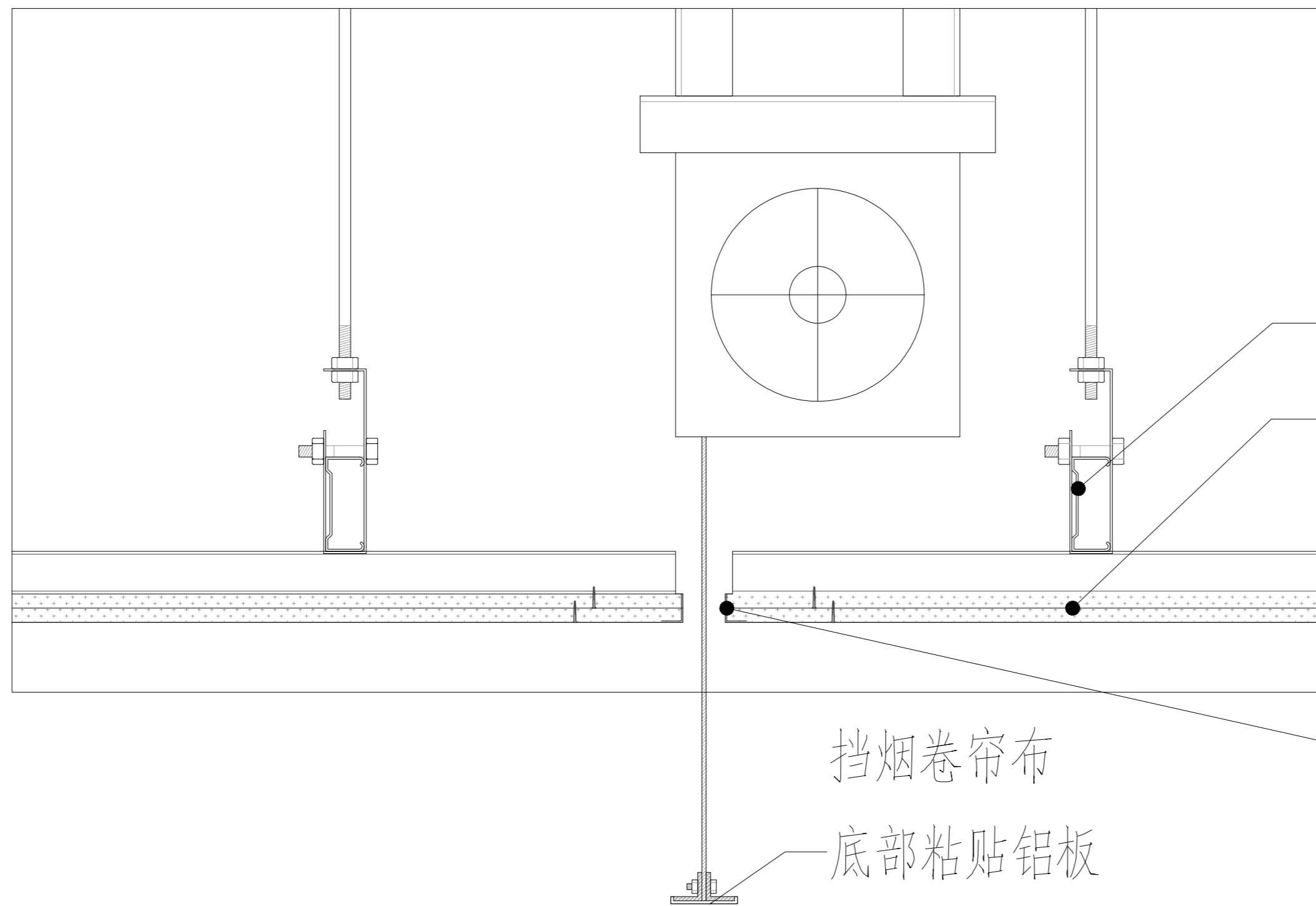
审定 AUTHORIZED FOR ISSUE BY	俞珏	俞珏
审核 REVIEWED BY	任雨平	任雨平
项目负责人 PROJECT DIRECTOR	李宁	李宁
专业负责 DISCIPLINE RESPONSIBLE BY	李宁	李宁
校对 CHECKED BY	康兴梁	康兴梁
设计 DESIGNED BY	李宁	李宁
制图 DRAWN BY	李宁	李宁

会签 CONFIRMED BY	
建筑	电气
结构	暖通
给排水	智能化
建设单位 CLIENT	赣榆区宋庄镇人民政府
项目名称 PROJECT	宋庄区域性养老服务中心装修工程
子项名称 ITEM	
图纸名称 DRAWING TITLE	通用节点图四
项目编号	子项编号
设计阶段 施工图	图纸编号 TY-D04
图纸版次 第一版	出图日期 2025.03


用于卫生间时：防水石膏板+白色无机防水涂料

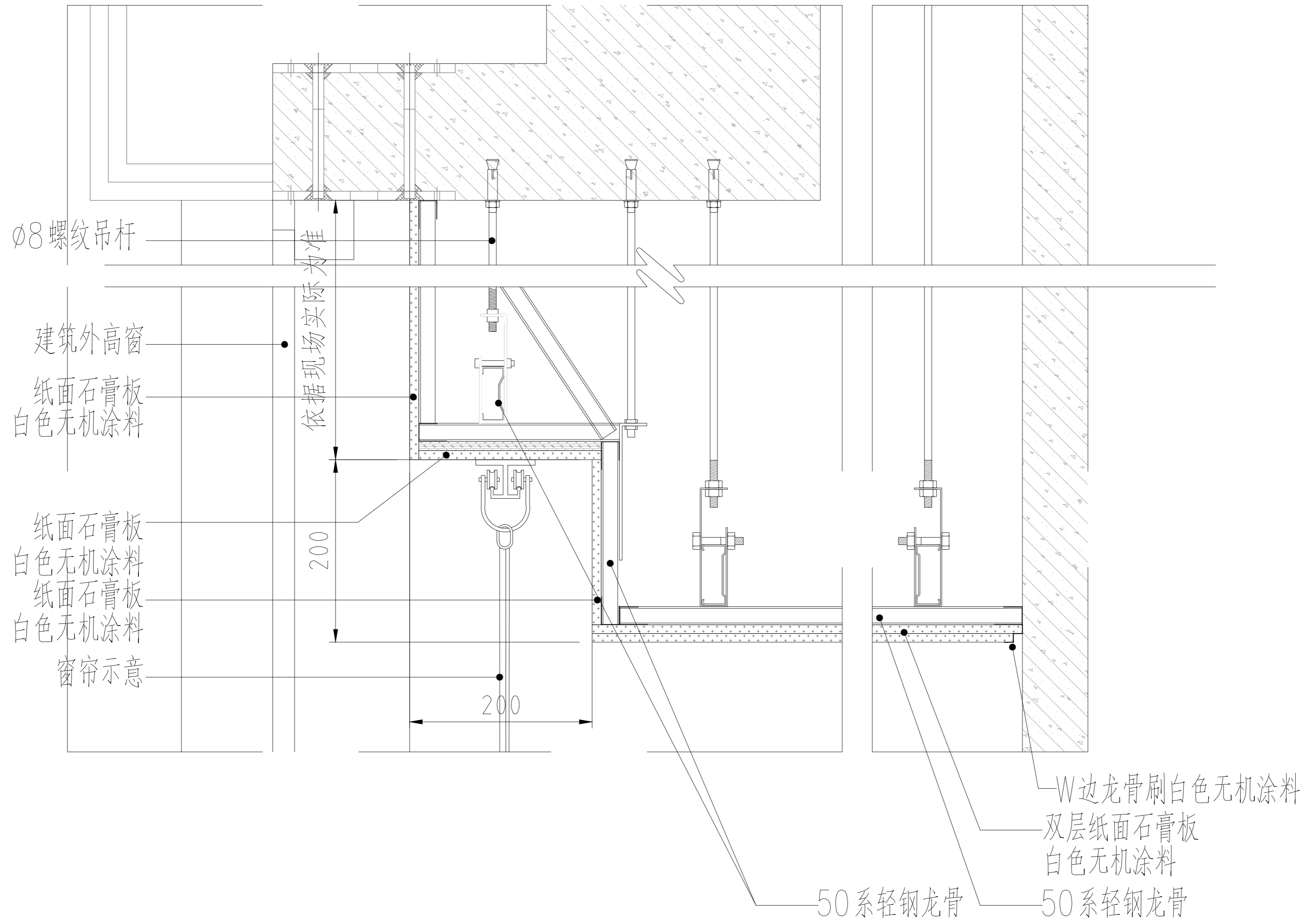


反光灯槽通用节点



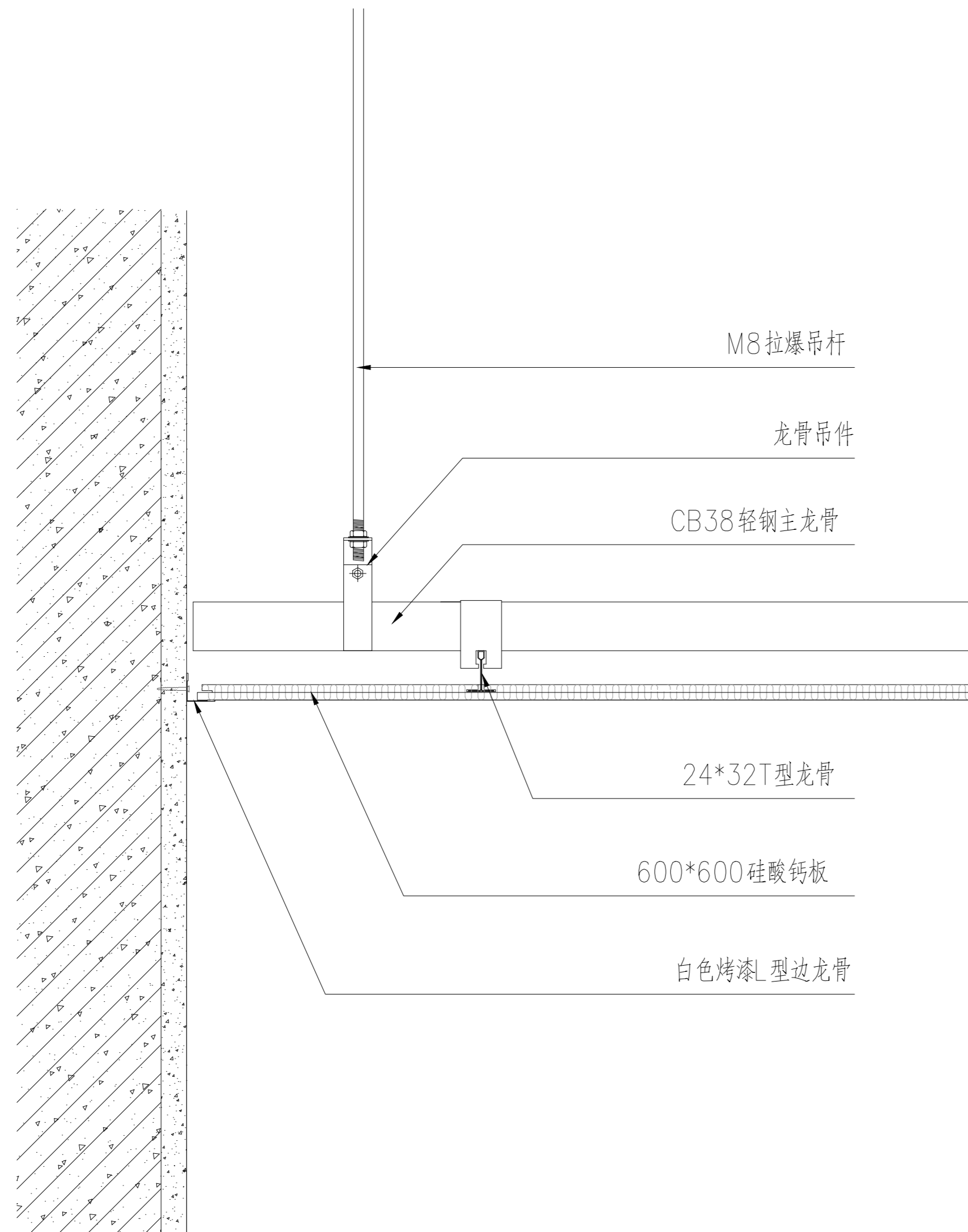
挡烟垂壁通用节点

实名	签名
项目负责人 李宁	
专业负责人 李宁	
设计人 李宁	
注册(执业)章	
预留章	
出图章	
审图章	
竣工章	
图纸二维码	
备注 REMARKS	
 <p>中瀚设计集团有限公司 Zhonghan Design Group Co., Ltd.</p> <p>建筑行业(建筑工程)甲级 NO:A133003151 风景园林工程设计专项甲级 NO:A133003151 城乡规划编制资质 甲级 自资发甲24330830 施工图审查、勘察、设计、监理 NO:A233003158</p>	
审定 AUTHORIZED FOR ISSUE BY	俞珏 俞
审核 CHECKED BY	任雨平 任
项目负责人 PROJECT DIRECTOR	李宁 李
专业负责 DISCIPLINE RESPONSIBLE BY	李宁 李
校对 CHECKED BY	康兴梁 康
设计 DESIGNED BY	李宁 李
制图 DRAWN BY	李宁 李
会签 CONFIRMED BY	
建筑	电气
结构	暖通
给排水	智能化
建设单位 CLIENT	赣榆区宋庄镇人民政府
项目名称 PROJECT	宋庄区域性养老服务中心装修工程
子项名称 ITEM	
图纸名称 DRAWING TITLE	通用节点图五
项目编号	子项编号
设计阶段 施工图	图纸编号 TY-D05
图纸版次 第一版	出图日期 2025.03

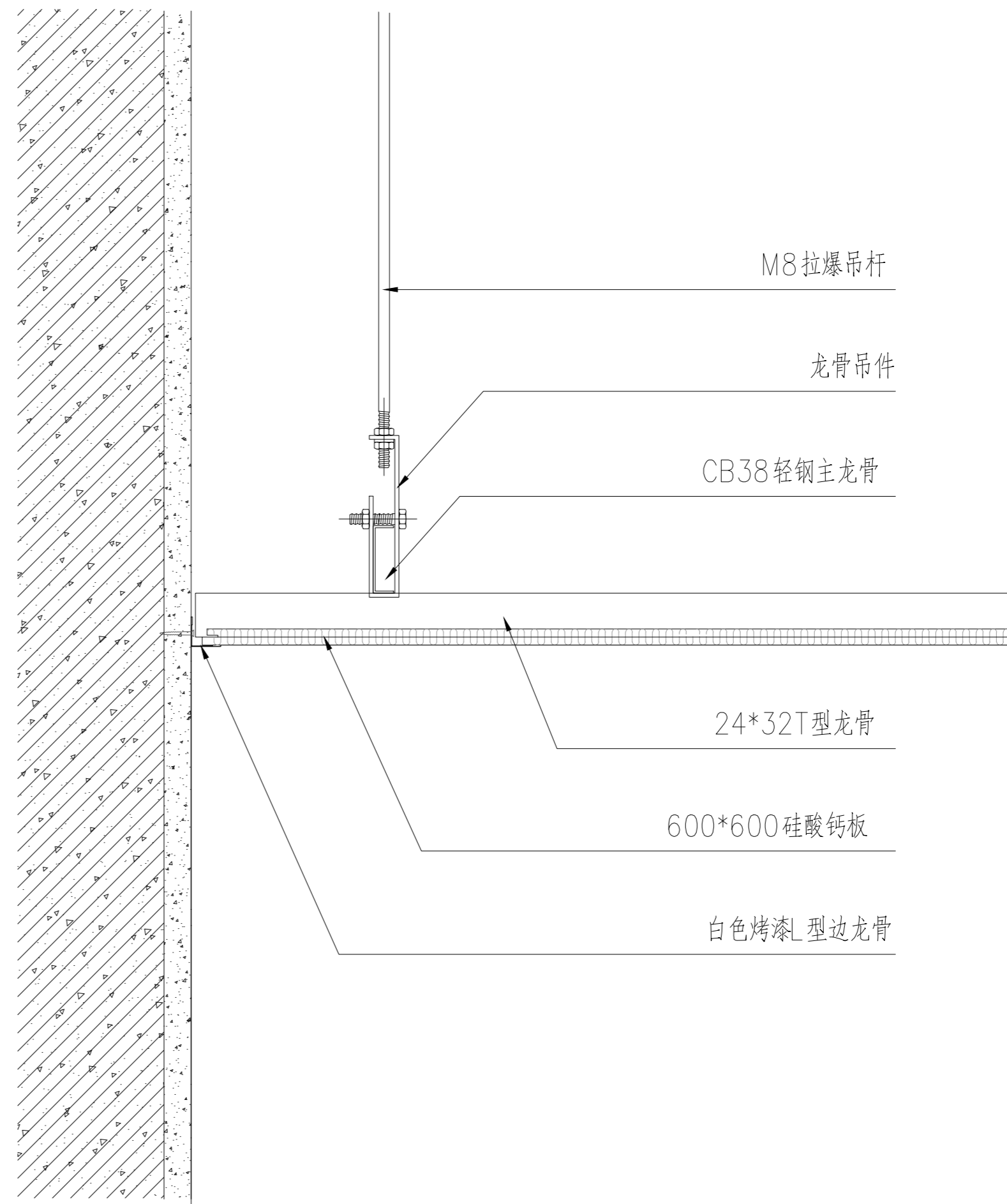


窗帘盒通用节点

实名	签名
项目负责人 李宁	
专业负责人 李宁	
设计人 李宁	
注册(执业)章	
预留章	
出图章	
审图章	
竣工章	
图纸二维码	
备注 REMARKS	
 <p>中瀚设计集团有限公司 Zhonghan Design Group Co., Ltd.</p> <p>建筑行业(建筑工程)甲级 NO:A133003151 风景园林工程设计专项甲级 NO:A133003151 城乡规划编制资质 甲级 自审甲7243080 施工图审查、设计、监理 NO:A233003158</p>	
审定 AUTHORIZED FOR ISSUE BY	俞珏 俞
审核 CHECKED BY	任雨平 任
项目负责人 PROJECT DIRECTOR	李宁 李
专业负责 DISCIPLINE RESPONSIBLE BY	李宁 李
校对 CHECKED BY	康兴梁 康
设计 DESIGNED BY	李宁 李
制图 DRAWN BY	李宁 李
会签 CONFIRMED BY	
建筑	电气
结构	暖通
给排水	智能化
建设单位 CLIENT	赣榆区宋庄镇人民政府
项目名称 PROJECT	宋庄区域性养老服务中心装修工程
子项名称 ITEM	
图纸名称 DRAWING TITLE	通用节点图六
项目编号	子项编号
设计阶段 施工图	图纸编号 TY-D06
图纸版次 第一版	出图日期 2025.03



硅酸钙板通用节点一



硅酸钙板通用节点二

实 名	签 名
项目负责人 李宁	
专业负责人 李宁	
设计人 李宁	
注册(执业)章	

预留章

出图章

审图章

竣工章

图纸二维码

备注 REMARKS



中瀚设计集团有限公司

Zhonghan Design Group Co., Ltd.

建筑行业(建筑工程)甲级 NO:A133003151

风景园林工程设计专项甲级 NO:A133003151

城乡规划编制资质 甲级 自管发甲24330830

施工图设计、预算、概算、竣工图 NO:A233003158

审定 AUTHORIZED FOR ISSUE BY	俞珏	俞珏
审核 CHECKED BY	任雨平	任雨平
项目负责 PROJECT DIRECTOR	李宁	李宁
专业负责 DISCIPLINE RESPONSIBLE BY	李宁	李宁
校对 CHECKED BY	康兴梁	康兴梁
设计 DESIGNED BY	李宁	李宁
制图 DRAWN BY	李宁	李宁

会签 CONFIRMED BY

建筑	电气
结构	暖通
给排水	智能化

建设单位 CLIENT 赣榆区宋庄镇人民政府

项目名称 PROJECT 宋庄区域性养老服务中心装修工程

子项名称 ITEM

图纸名称 DRAWING TITLE 通用节点图七

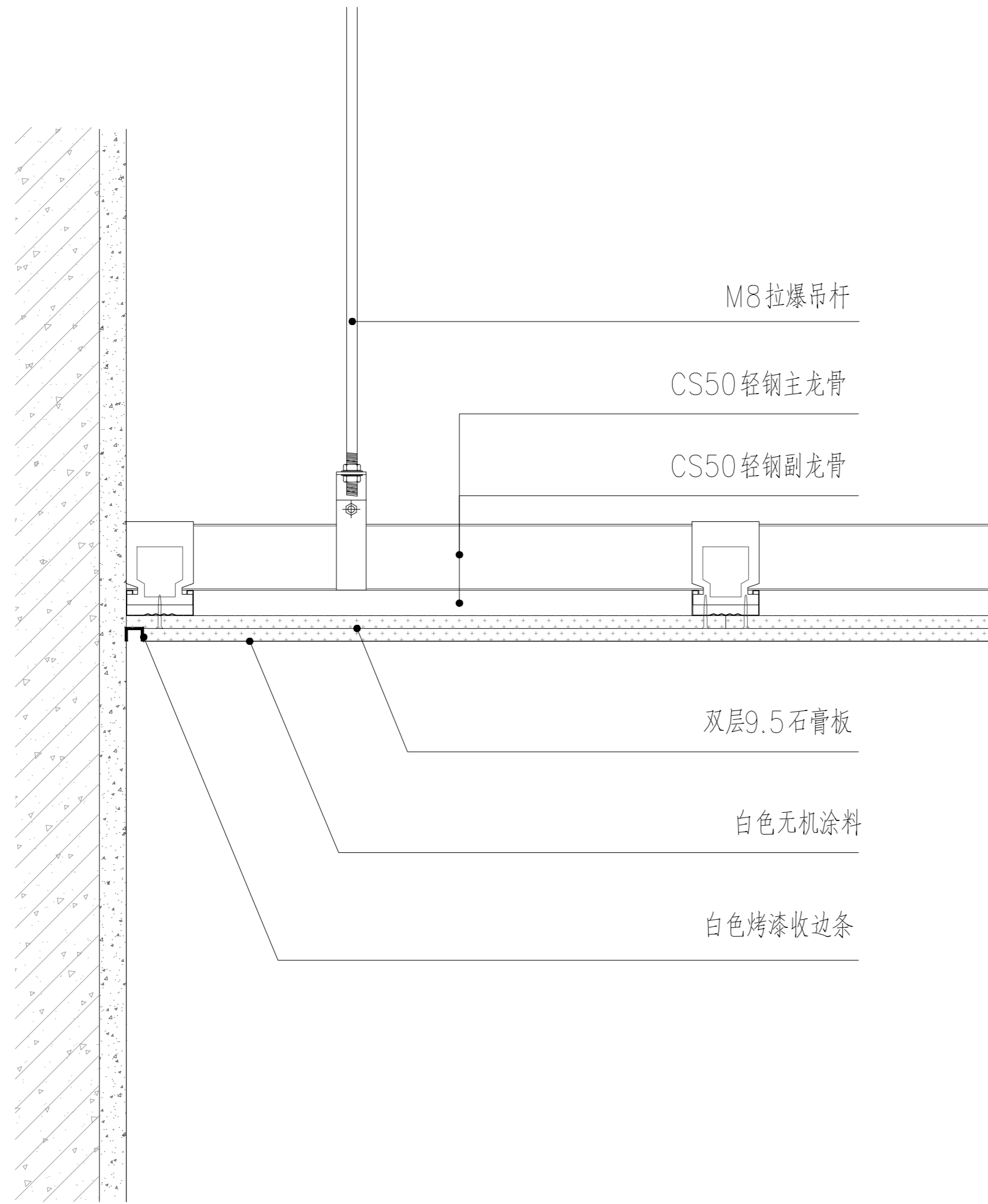
项目编号 子项编号

设计阶段 施工图 图纸编号 TY-D07

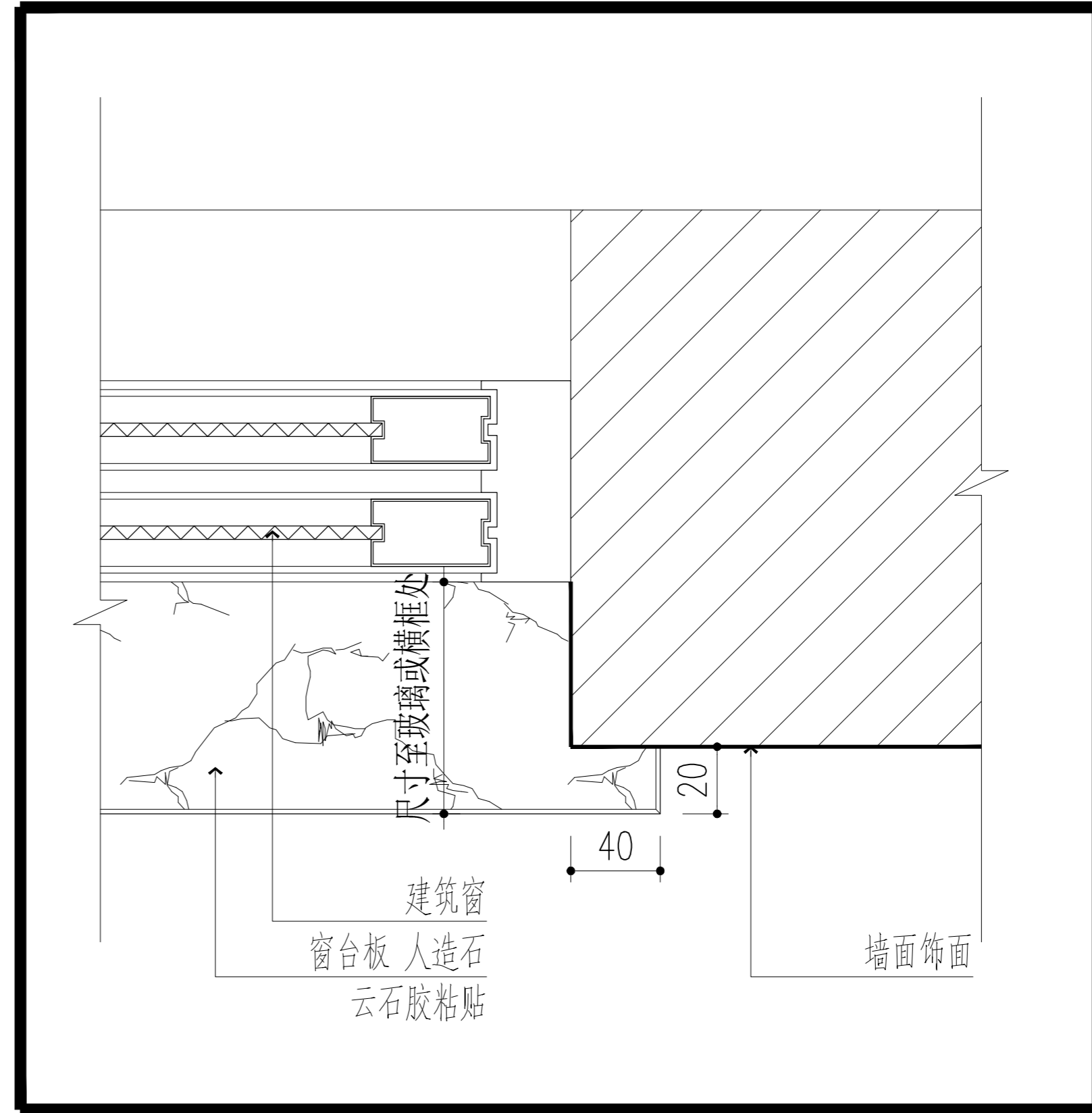
图纸版次 第一版 出图日期 2025.03

未经签字及盖章本图无效

A1 841×594



石膏板通用节点



窗台板节点一

实名	签名
项目负责人 李宁	
专业负责人 李宁	
设计人 李宁	
注册(执业)章	

预留章

出图章

审图章

竣工章

图纸二维码

备注 REMARKS

中瀚设计集团有限公司
Zhonghan Design Group Co., Ltd.
建筑行业(建筑工程)甲级 NO:A133003151
风景园林工程设计专项甲级 NO:A133003151
城乡规划编制资质 甲级 自管发甲24330830
注册(资格)名称、级别、专业 NO:A233003158

审定 AUTHORIZED FOR ISSUE BY	俞珏	俞珏
审核 REVIEWED BY	任雨平	任雨平
项目负责人 PROJECT DIRECTOR	李宁	李宁
专业负责 DISCIPLINE RESPONSIBLE BY	李宁	李宁
校对 CHECKED BY	康兴梁	康兴梁
设计 DESIGNED BY	李宁	李宁
制图 DRAWN BY	李宁	李宁

会签 CONFIRMED BY	
建筑	电气
结构	暖通
给排水	智能化
建设单位 CLIENT	赣榆区宋庄镇人民政府
项目名称 PROJECT	宋庄区域性养老服务中心装修工程
子项名称 ITEM	

图纸名称 DRAWING TITLE	通用节点图八		
项目编号	子项编号		
设计阶段 施工图	图纸编号	TY-D08	
图纸版次 第一版	出图日期	2025.03	

实名	签名
项目负责人	李宁
专业负责人	李宁
设计人	李宁
注册(执业)章	

预留章

出图章

审图章

竣工章

图纸二维码

备注 REMARKS



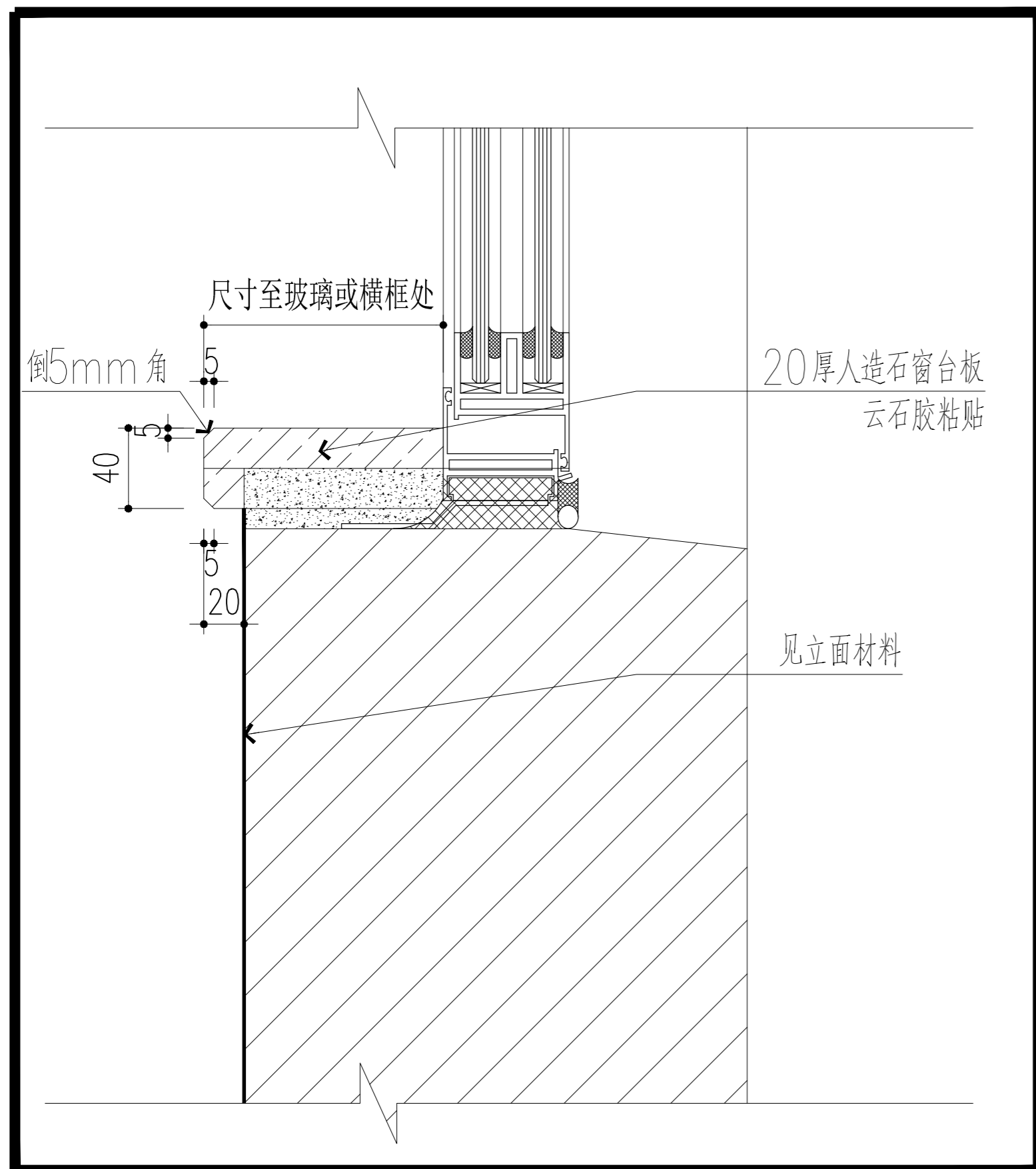
中瀚设计集团有限公司
Zhonghan Design Group Co., Ltd.
建筑行业(建筑工程)甲级 NO:A133003151
风景园林工程设计专项甲级 NO:A133003151
城乡规划编制资质 甲级 自管证甲24330830
施工图审查、勘察、设计、监理 NO:A233003158

审定 AUTHORIZED FOR ISSUE BY	俞珏	俞珏
审核 CHECKED BY	任雨平	任雨平
项目负责 PROJECT DIRECTOR	李宁	李宁
专业负责 DISCIPLINE RESPONSIBLE BY	李宁	李宁
校对 CHECKED BY	康兴梁	康兴梁
设计 DESIGNED BY	李宁	李宁
制图 DRAWN BY	李宁	李宁

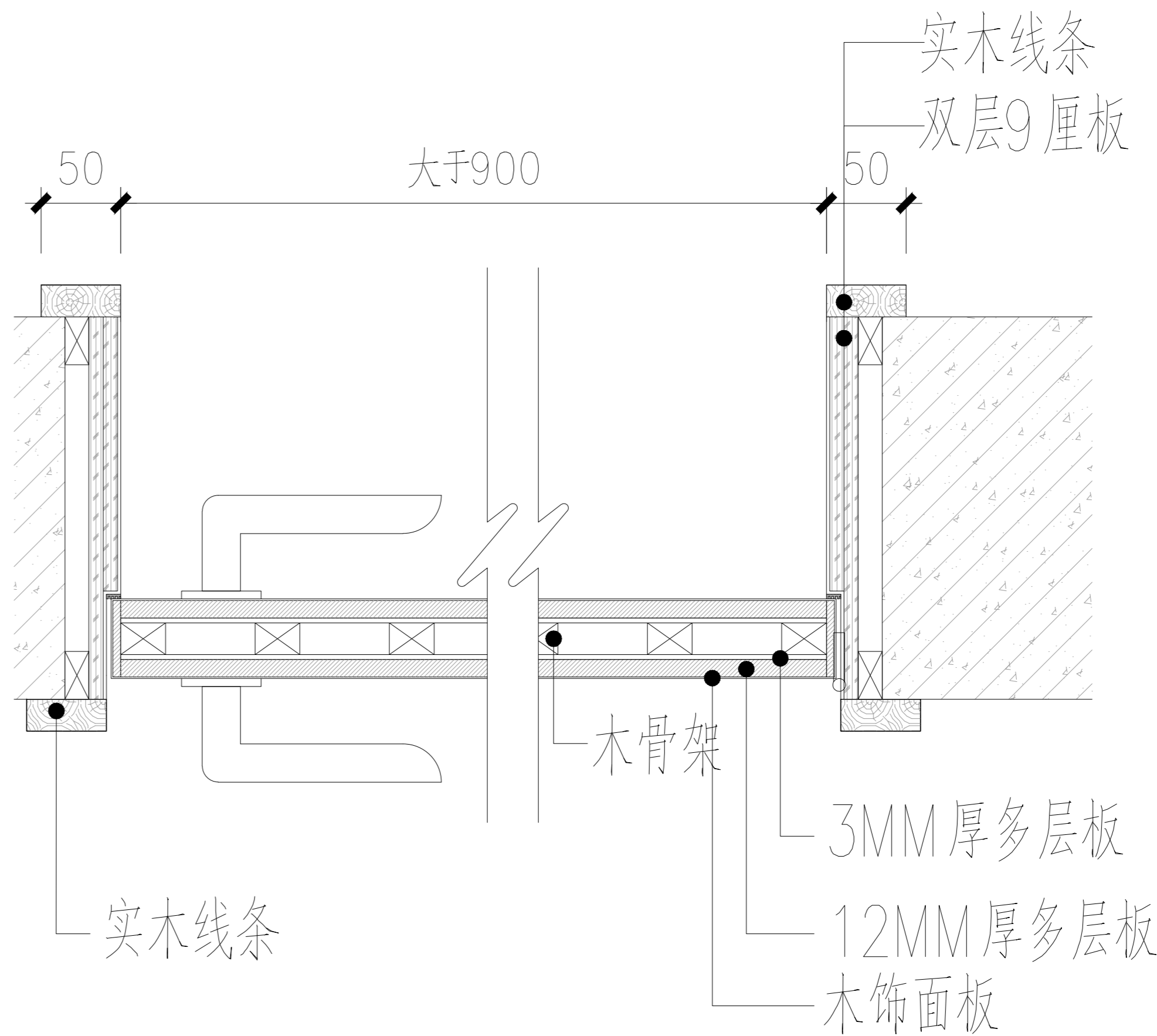
会签 CONFIRMED BY	
建筑	电气
结构	暖通
给排水	智能化

建设单位 CLIENT 赣榆区宋庄镇人民政府
项目名称 PROJECT 宋庄区域性养老服务中心装修工程
子项名称 ITEM

图纸名称 DRAWING TITLE 通用节点图九	
项目编号	子项编号
设计阶段 施工图	图纸编号 TY-D09
图纸版次 第一版	出图日期 2025.03



窗台板节点二



门套通用节点一

实 名	签 名
项目负责人 李宁	
专业负责人 李宁	
设计人 李宁	
注册(执业)章	

预留章

出图章

审图章

竣工章

图纸二维码

备注 REMARKS



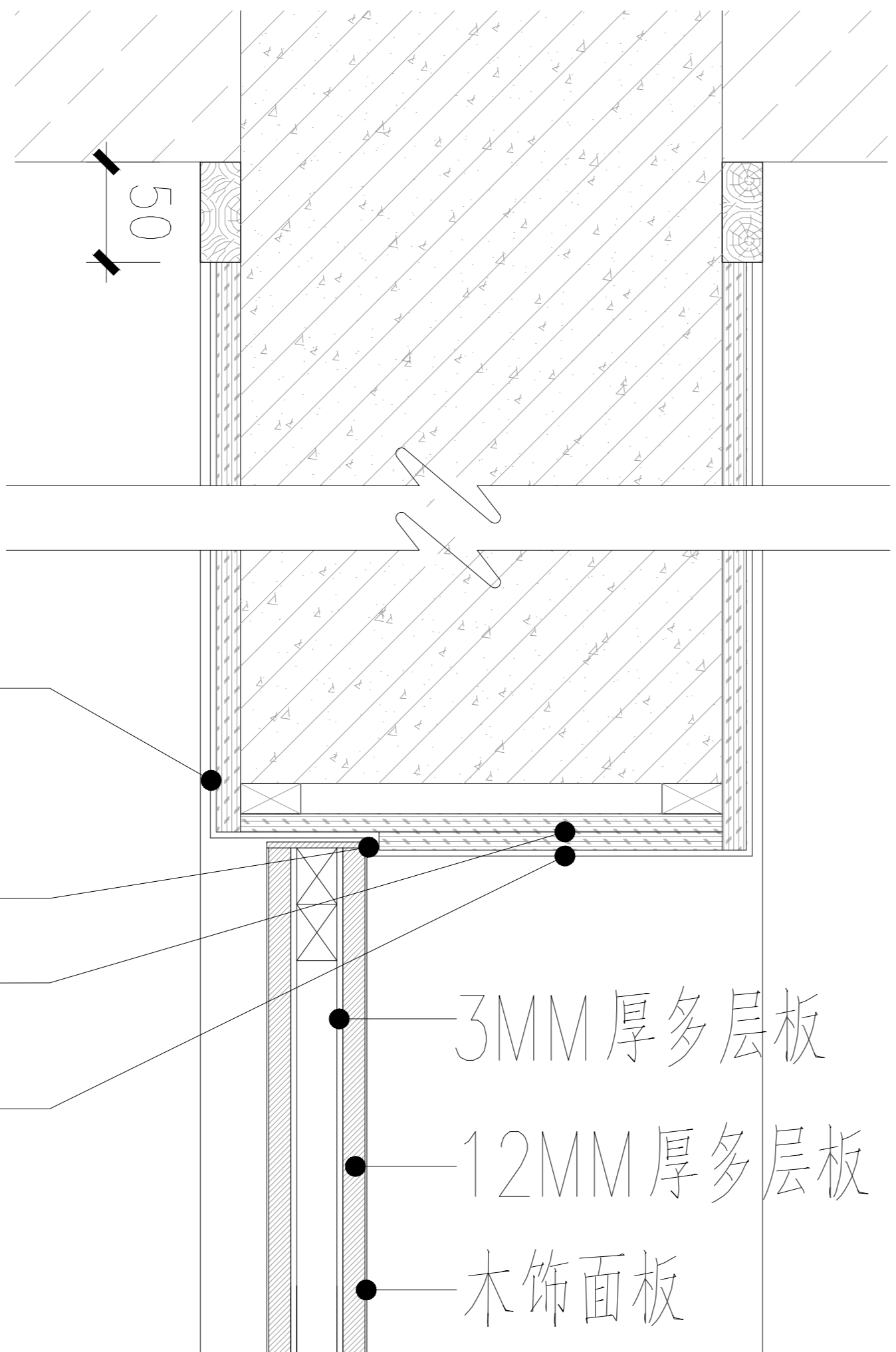
中瀚设计集团有限公司
Zhonghan Design Group Co., Ltd.
建筑行业(建筑工程)甲级 NO:A133003151
风景园林工程设计专项甲级 NO:A133003151
城乡规划编制资质 甲级 自管发甲24330830
施工图审查、勘察、设计、监理 NO:A233003158

审定 AUTHORIZED FOR ISSUE BY	俞珏	俞珏
审核 CHECKED BY	任雨平	任雨平
项目负责 PROJECT DIRECTOR	李宁	李宁
专业负责 DISCIPLINE RESPONSIBLE BY	李宁	李宁
校对 CHECKED BY	康兴梁	康兴梁
设计 DESIGNED BY	李宁	李宁
制图 DRAWN BY	李宁	李宁

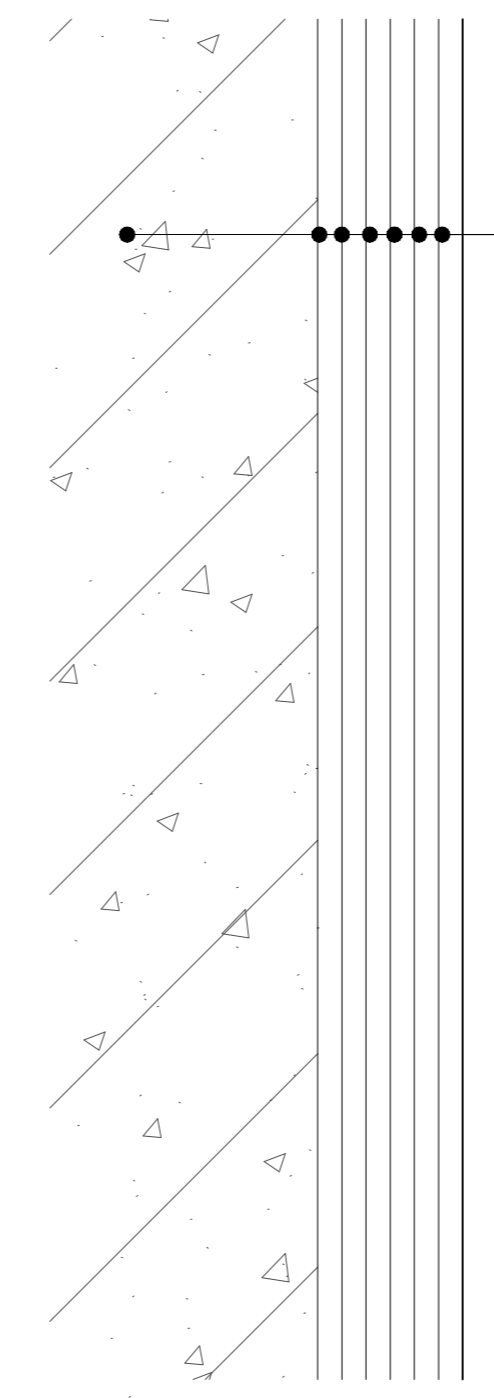
会签 CONFIRMED BY	
建筑	电气
结构	暖通
给排水	智能化

建设单位 客户 赣榆区宋庄镇人民政府
项目名称 宋庄区域性养老服务中心装修工程
子项名称

图纸名称 DRAWING TITLE	通用节点图十
项目编号	子项编号
设计阶段 施工图	图纸编号 TV-D10
图纸版次 第一版	出图日期 2025.03



门套通用节点二



- 混凝土墙基层
- 界面剂一道
- 水重3%~5%的108胶
- 10厚1:0.2:3水泥石灰膏砂浆打底扫毛
- 6厚1:0.2:3水泥石灰膏砂浆找平层
- 刮腻子三遍磨平
- 封闭底涂料一道
- 无机水性涂料两遍

墙面涂料节点一

实名	签名
项目负责人	李宁
专业负责人	李宁
设计人	李宁
注册(执业)章	

预留章

出图章

审图章

竣工章

图纸二维码

备注 REMARKS



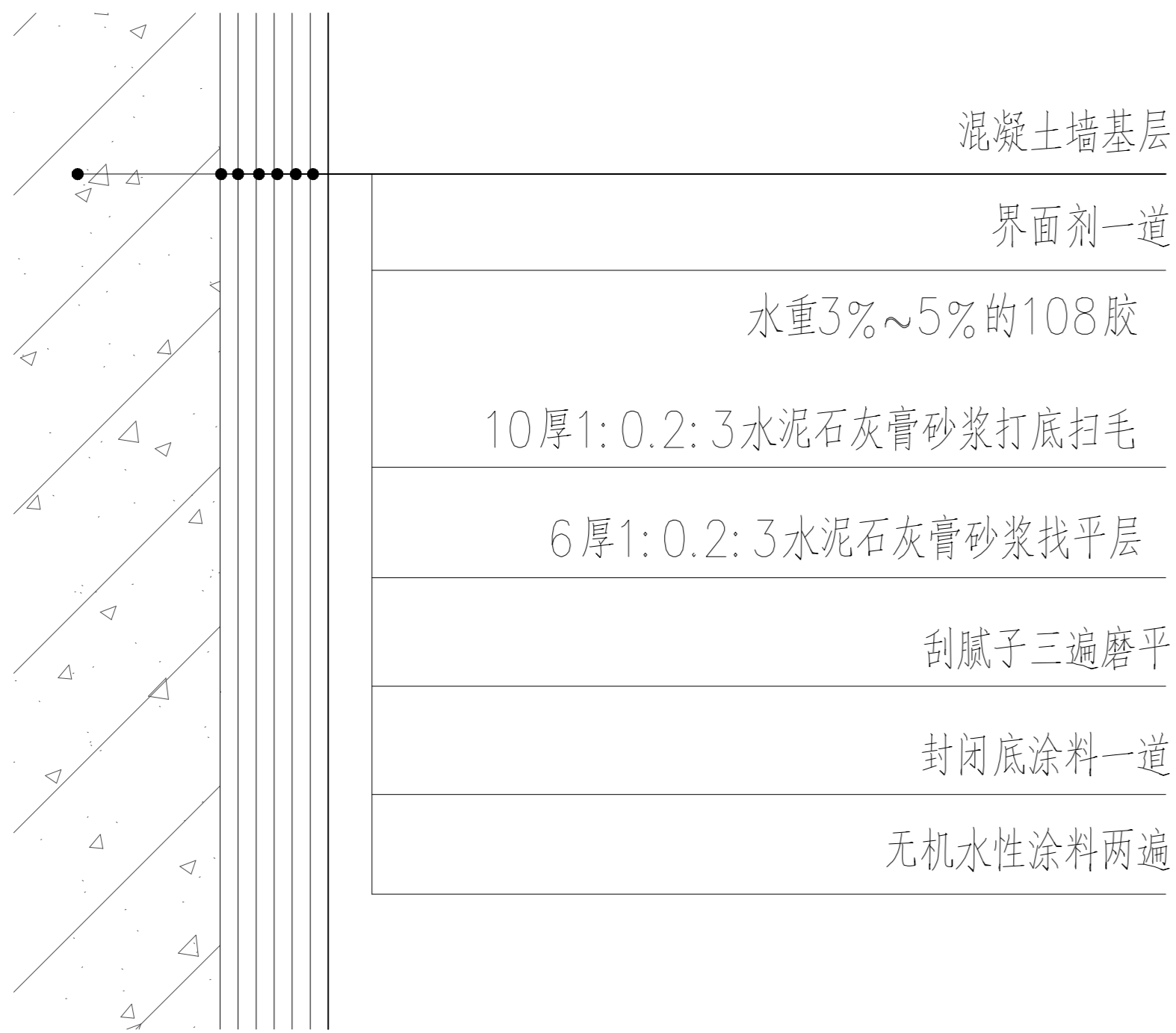
中瀚设计集团有限公司
Zhonghan Design Group Co., Ltd.
建筑行业(建筑工程)甲级 NO:A133003151
风景园林工程设计专项甲级 NO:A133003151
城乡规划编制资质 甲级 自审甲2433030
施工图审查、勘察、设计、监理 NO:A233003158

审定 AUTHORIZED FOR ISSUE BY	俞珏	俞珏
审核 CHECKED BY	任雨平	任雨平
项目负责 PROJECT DIRECTOR	李宁	李宁
专业负责 DISCIPLINE RESPONSIBLE BY	李宁	李宁
校对 CHECKED BY	康兴梁	康兴梁
设计 DESIGNED BY	李宁	李宁
制图 DRAWN BY	李宁	李宁

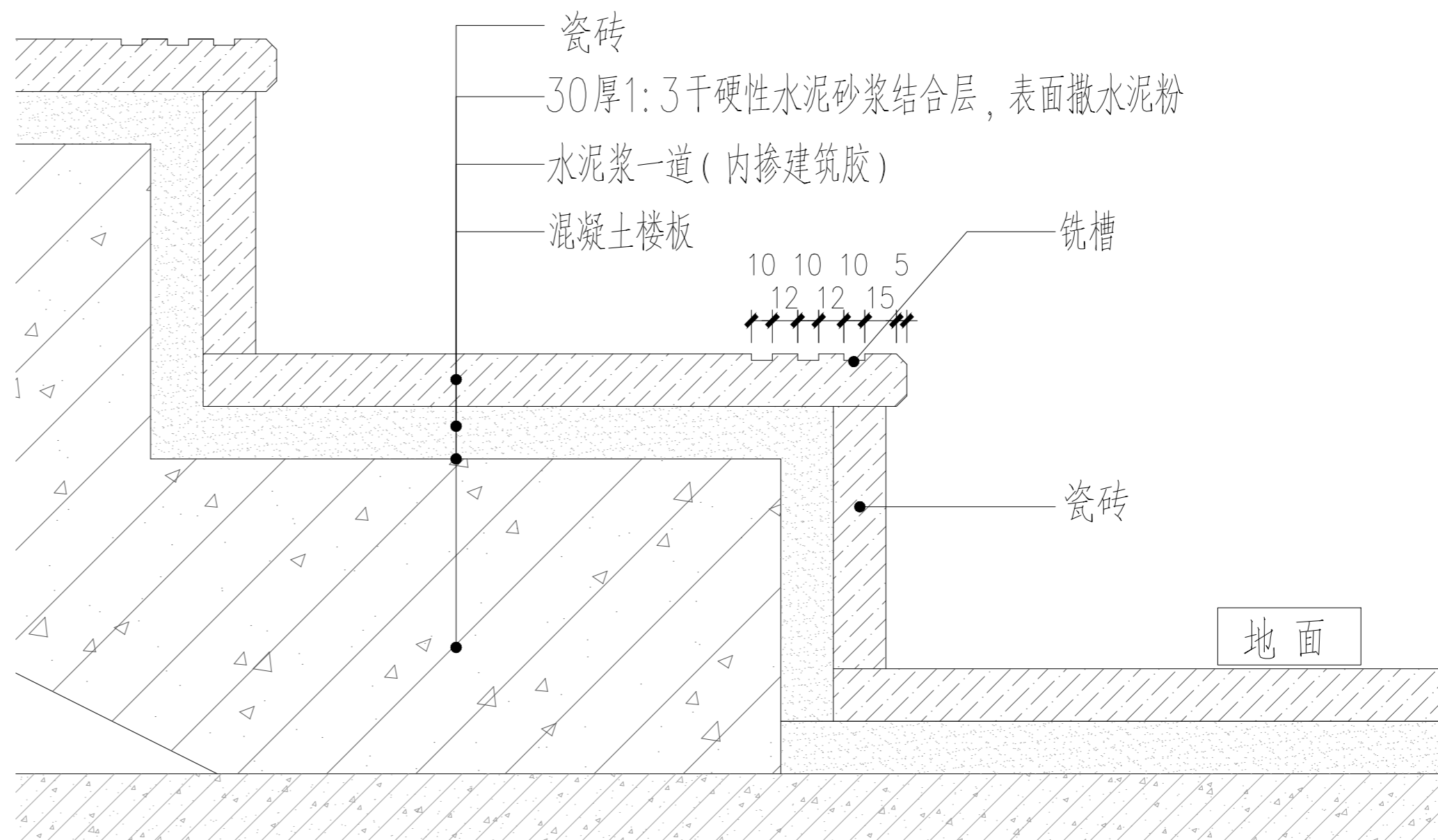
会签 CONFIRMED BY	
建筑	电气
结构	暖通
给排水	智能化

建设单位 客户 赣榆区宋庄镇人民政府
项目名称 宋庄区域性养老服务中心装修工程
子项名称

图纸名称 DRAWING TITLE	通用节点图十一
项目编号	子项编号
设计阶段 施工图	图纸编号 TY-D11
图纸版次 第一版	出图日期 2025.03



墙面涂料节点二



墙面涂料节点二

实 名	签 名
项目负责人 李宁	
专业负责人 李宁	
设计人 李宁	
注册(执业)章	
预留章	
出图章	
审图章	
竣工章	

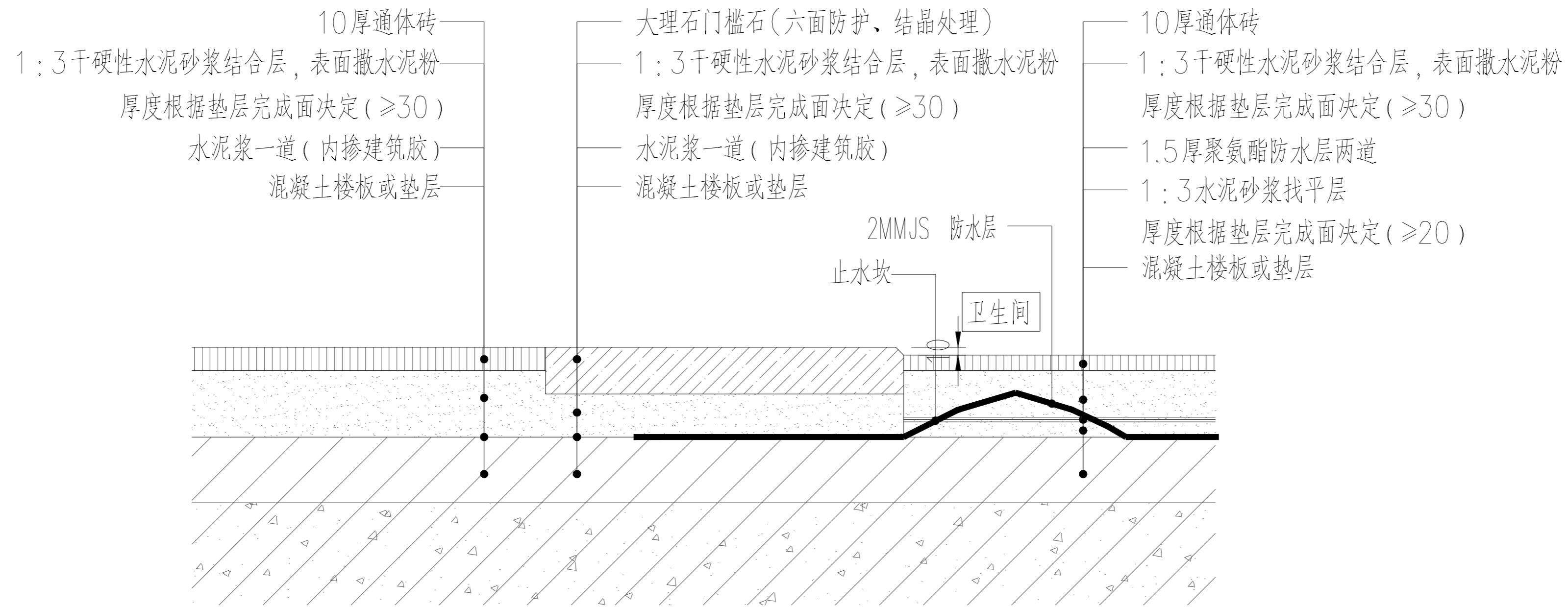
图纸二维码

备注 REMARKS

中瀚设计集团有限公司
 Zhonghan Design Group Co., Ltd.
 建筑行业(建筑工程)甲级 NO:A133003151
 风景园林工程设计专项甲级 NO:A133003151
 城乡规划编制资质 甲级 自审甲24330830
 施工图审查、勘察、设计、监理 NO:A233003158

审定 AUTHORIZED FOR ISSUE BY	俞珏	俞珏
审核 CHECKED BY	任雨平	任雨平
项目负责人 PROJECT DIRECTOR	李宁	李宁
专业负责 DISCIPLINE RESPONSIBLE BY	李宁	李宁
校对 CHECKED BY	康兴梁	康兴梁
设计 DESIGNED BY	李宁	李宁
制图 DRAWN BY	李宁	李宁

会签 CONFIRMED BY	
建筑	电气
结构	暖通
给排水	智能化
建设单位 CLIENT	赣榆区宋庄镇人民政府
项目名称 PROJECT	宋庄区域性养老服务中心装修工程
子项名称 ITEM	
图纸名称 DRAWING TITLE	通用节点图十二
项目编号	子项编号
设计阶段 施工图	图纸编号 TY-D12
图纸版次 第一版	出图日期 2025.03



卫生间地面铺贴节点

姓名	签名
项目负责人 李宁	
专业负责人 李宁	
设计人 李宁	
注册(执业)章	

预留章

出图章

审图章

竣工章

图纸二维码

备注 REMARKS



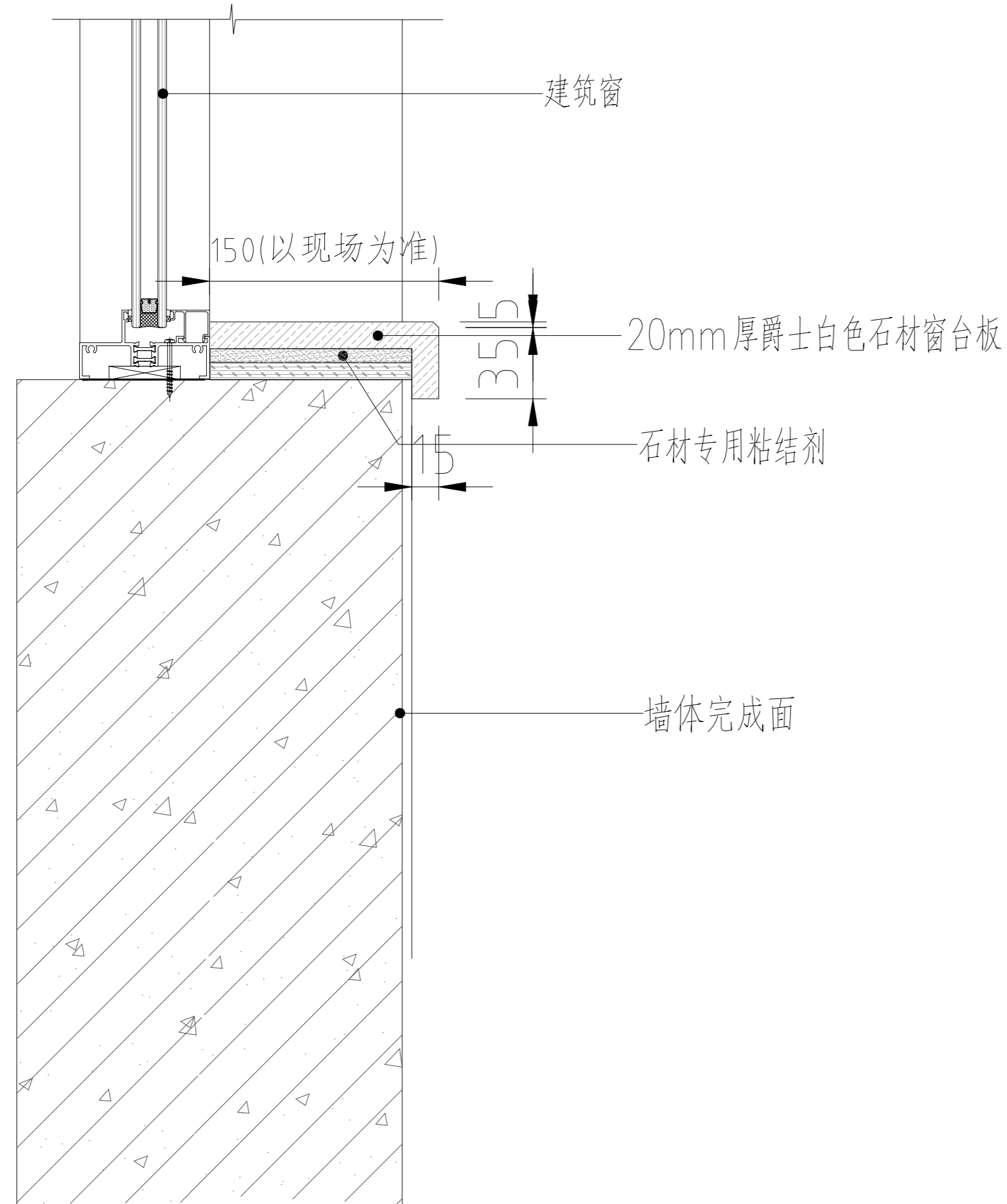
中瀚设计集团有限公司
Zhonghan Design Group Co., Ltd.
建筑行业(建筑工程)甲级 NO:A133003151
风景园林工程设计专项甲级 NO:A133003151
城乡规划编制资质 甲级 自审甲2433030
测绘(地形、地貌、房产)乙级 NO:A233003158

审定 AUTHORIZED FOR ISSUE BY	俞珏	俞珏
审核 CHECKED BY	任雨平	任雨平
项目负责人 PROJECT DIRECTOR	李宁	李宁
专业负责 DISCIPLINE RESPONSIBLE BY	李宁	李宁
校对 CHECKED BY	康兴梁	康兴梁
设计 DESIGNED BY	李宁	李宁
制图 DRAWN BY	李宁	李宁

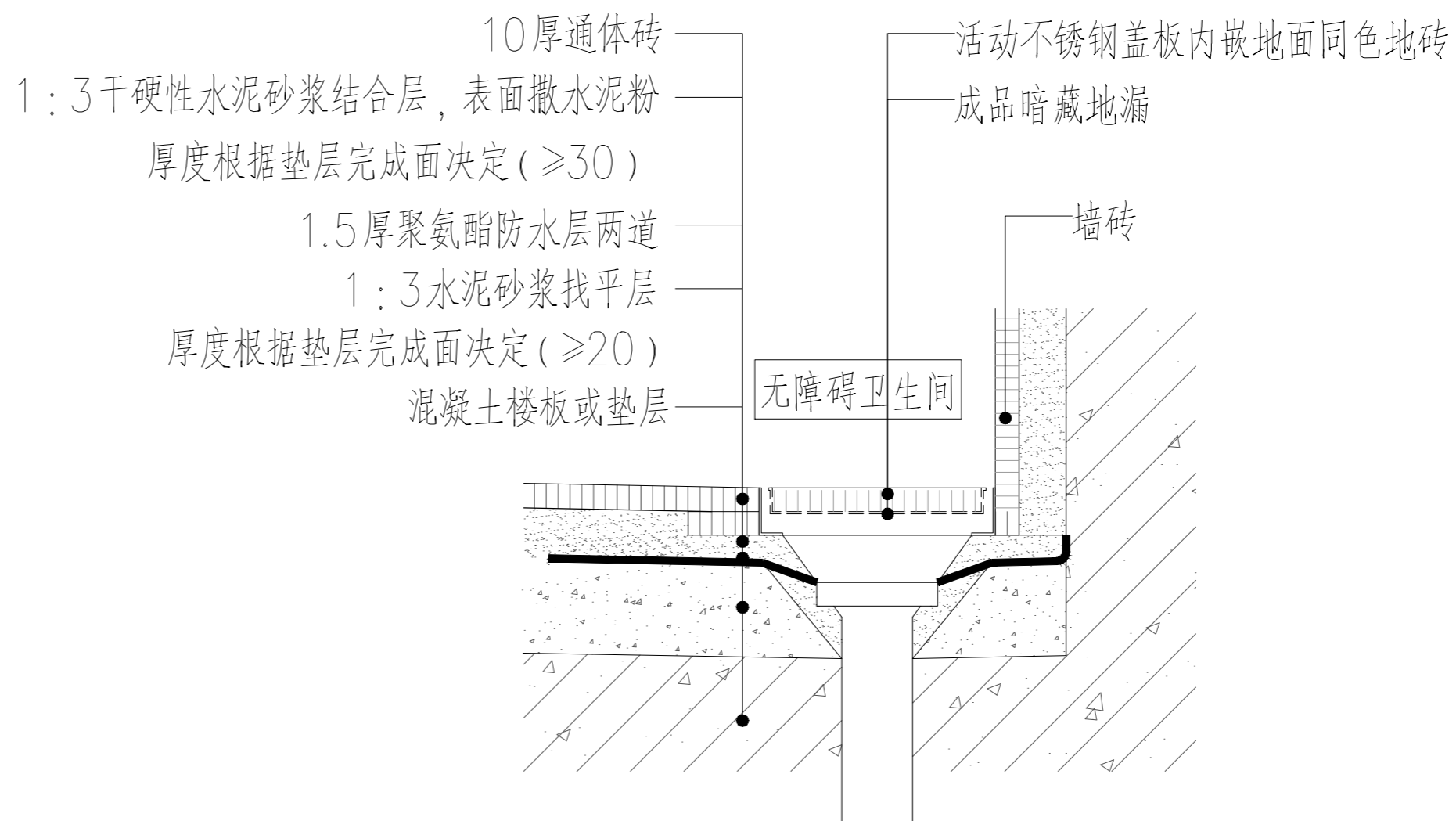
会签 CONFIRMED BY	
建筑	电气
结构	暖通
给排水	智能化

建设单位 客户 赣榆区宋庄镇人民政府
项目名称 宋庄区域性养老服务中心装修工程
子项名称

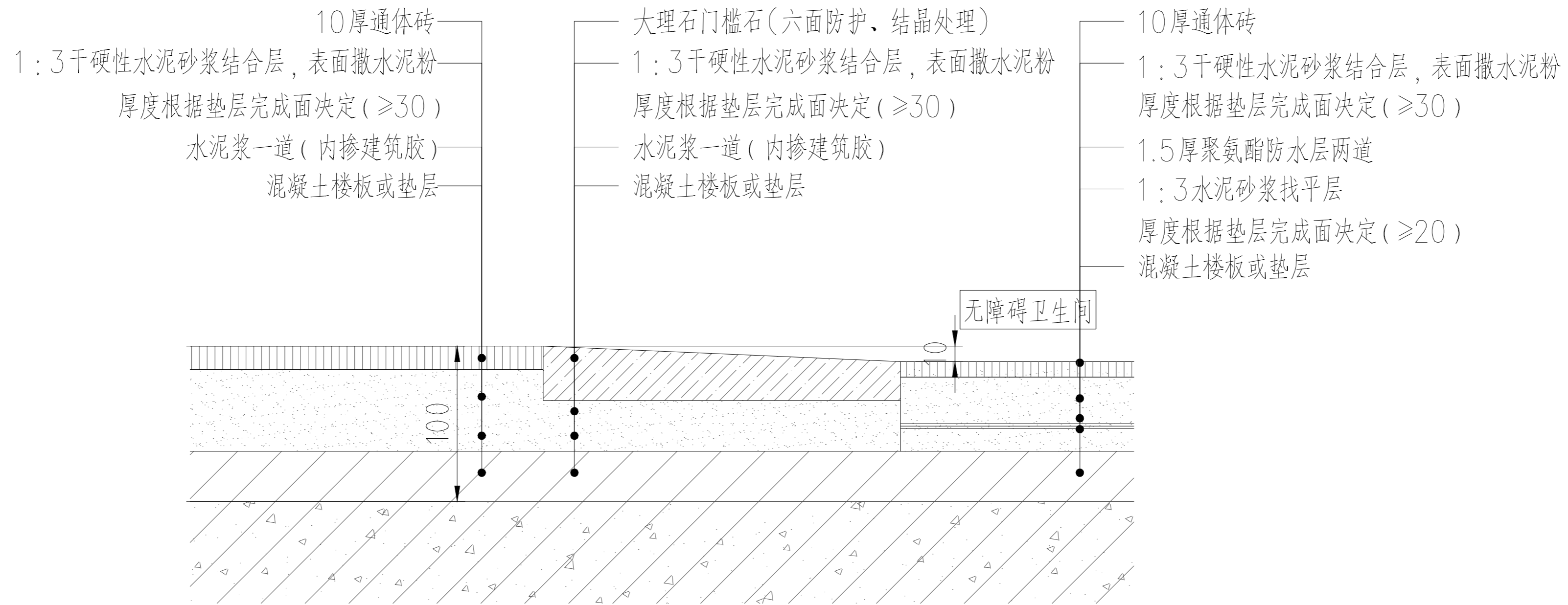
图纸名称 通用节点图十三	
项目编号	子项编号
设计阶段 施工图	图纸编号 TY-D13
图纸版次 第一版	出图日期 2025.03



窗台板铺贴节点

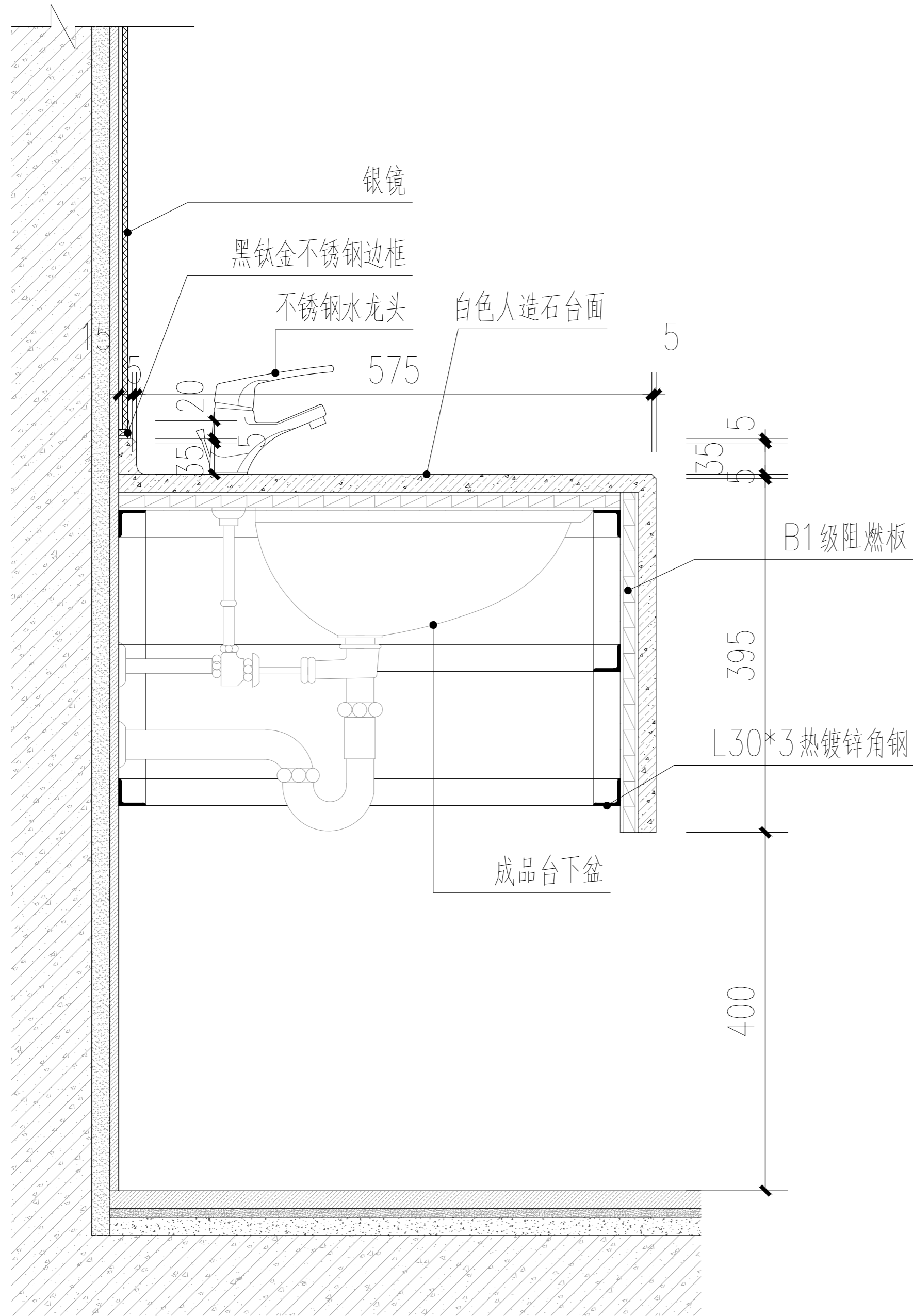


地漏铺贴节点

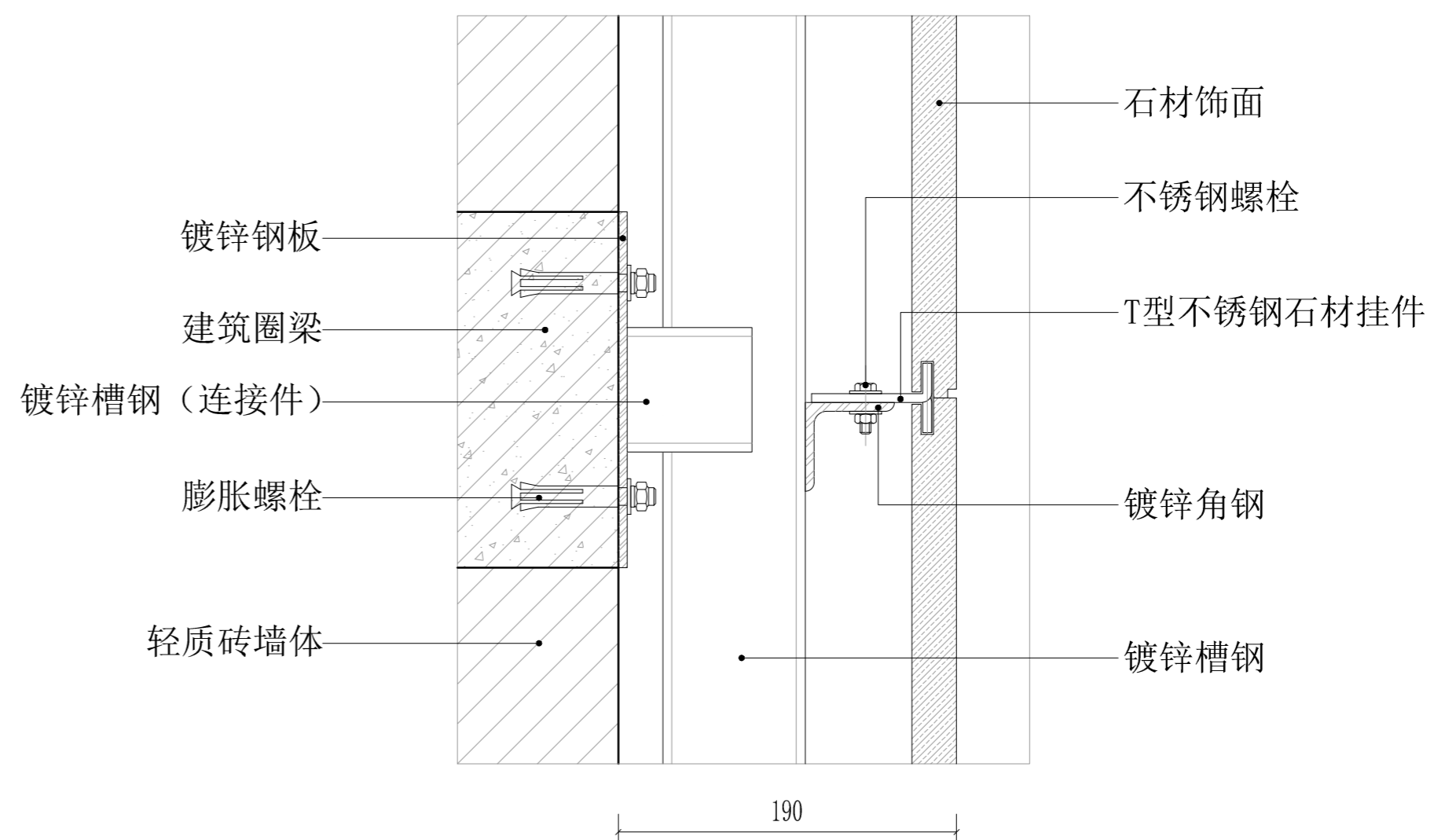


无障碍卫生间地面铺贴节点

实名	签名
项目负责人 李宁	
专业负责人 李宁	
设计人 李宁	
注册(执业)章	
预留章	
出图章	
审图章	
竣工章	
图纸二维码	
备注 REMARKS	
 <p>中瀚设计集团有限公司 Zhonghan Design Group Co., Ltd. 建筑行业(建筑工程)甲级 NO:A133003151 风景园林工程设计专项甲级 NO:A133003151 城乡规划编制资质 甲级 自审甲2430830 测绘(地形、地貌、房产)甲级 NO:A233003158</p>	
审定 AUTHORIZED FOR ISSUE BY	俞珏 俞
审核 CHECKED BY	任雨平 任
项目负责 PROJECT DIRECTOR	李宁 李
专业负责 DISCIPLINE RESPONSIBLE BY	李宁 李
校对 CHECKED BY	康兴梁 康
设计 DESIGNED BY	李宁 李
制图 DRAWN BY	李宁 李
会签 CONFIRMED BY	
建筑	电气
结构	暖通
给排水	智能化
建设单位 CLIENT	赣榆区宋庄镇人民政府
项目名称 PROJECT	宋庄区域性养老服务中心装修工程
子项名称 ITEM	
图纸名称 DRAWING TITLE	通用节点图十四
项目编号	子项编号
设计阶段 施工图	图纸编号 TY-D14
图纸版次 第一版	出图日期 2025.03



台盆通用节点



通用干挂石材节点

实 名	签 名
项目负责人 李宁	
专业负责人 李宁	
设计人 李宁	
注册（执业）章	

预留章

出图章

审图章

竣工章

图纸二维码

备注 REMARKS

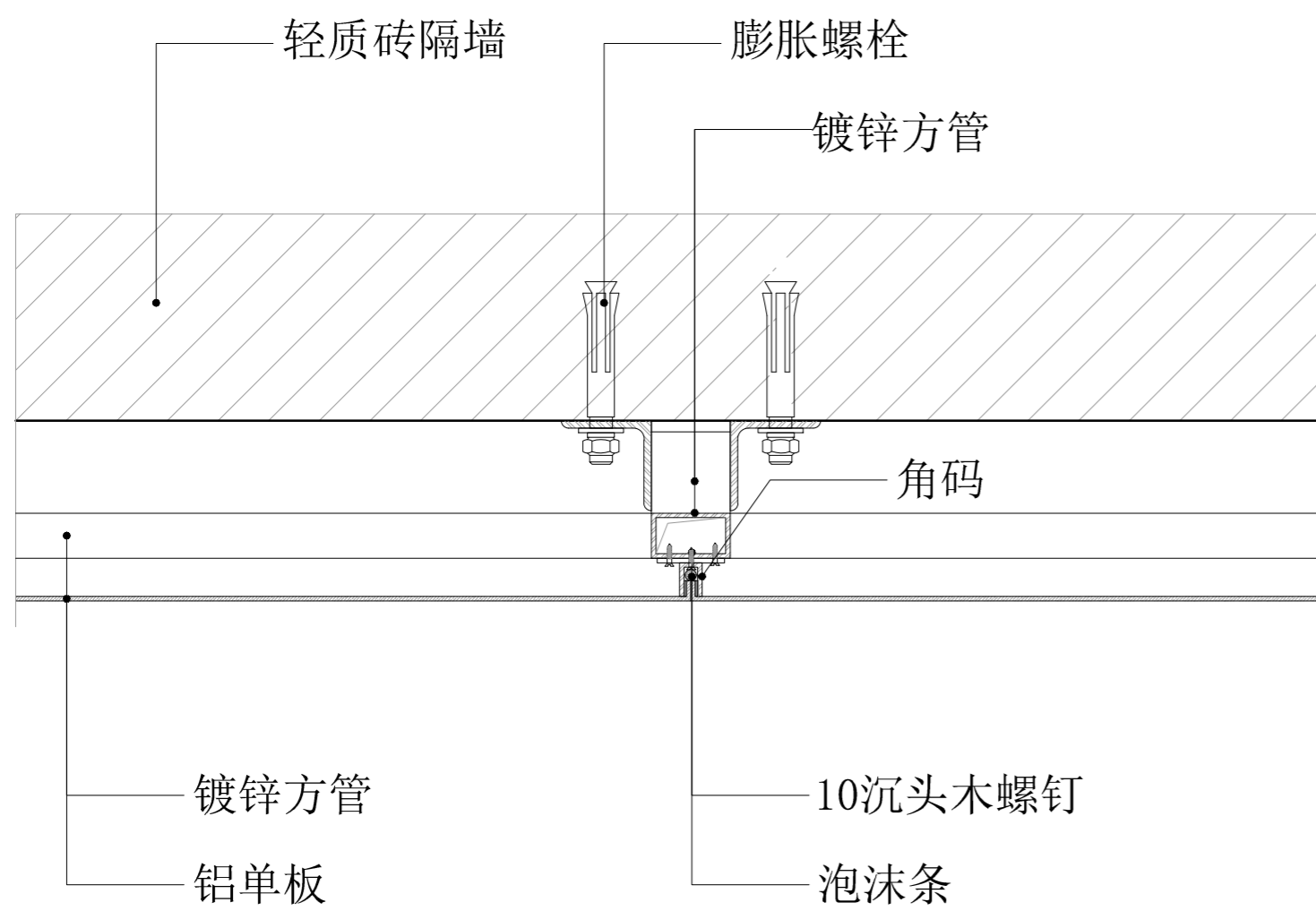


中瀚设计集团有限公司
Zhonghan Design Group Co., Ltd.
建筑行业（建筑工程）甲级 NO:A133003151
风景园林工程设计专项甲级 NO:A133003151
城乡规划编制资质 甲级 自审甲2430030
设计 勘察 设计 监理 NO:A233003158

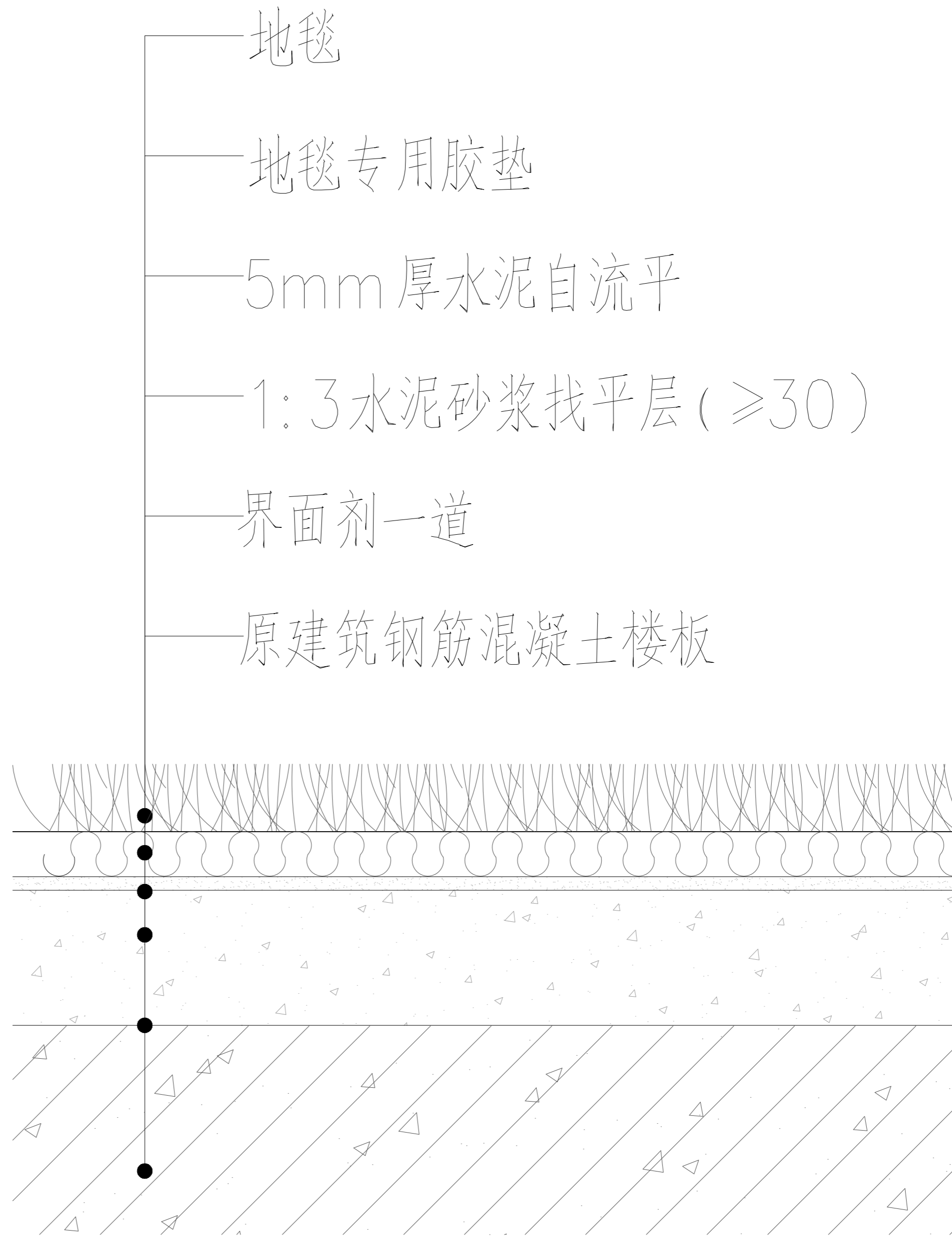
审定 AUTHORIZED FOR ISSUE BY	俞珏	俞珏
审核 REVIEWED BY	任雨平	任雨平
项目负责人 PROJECT DIRECTOR	李宁	李宁
专业负责 DISCIPLINE RESPONSIBLE BY	李宁	李宁
校对 CHECKED BY	康兴梁	康兴梁
设计 DESIGNED BY	李宁	李宁
制图 DRAWN BY	李宁	李宁
会签 CONFIRMED BY		
建筑		电气
结构		暖通
给排水		智能化

建设单位 赣榆区宋庄镇人民政府
CLIENT 赣榆区宋庄镇人民政府
项目名称 宋庄区域性养老服务中心装修工程
PROJECT 宋庄区域性养老服务中心装修工程
子项名称
ITEM

图纸名称 DRAWING TITLE		通用节点图十五	
项目编号	子项编号		
设计阶段	施工图	图纸编号	TY-D15
图纸版次	第一版	出图日期	2025.03



通用干挂铝板节点



地毯通用节点

实名	签名
项目负责人 李宁	
专业负责人 李宁	
设计人 李宁	
注册(执业)章	

预留章

出图章

审图章

竣工章

图纸二维码

备注 REMARKS



中瀚设计集团有限公司

Zhonghan Design Group Co., Ltd.

建筑行业(建筑工程)甲级 NO:A133003151

风景园林工程设计专项甲级 NO:A133003151

城乡规划编制资质 甲级 自资发甲2433083

测绘(地形、地貌、房产)甲级 NO:A233003158

审定 AUTHORIZED FOR ISSUE BY	俞珏	俞珏
审核 REVIEWED BY	任雨平	任雨平
项目负责人 PROJECT DIRECTOR	李宁	李宁
专业负责 DISCIPLINE RESPONSIBLE BY	李宁	李宁
校对 CHECKED BY	康兴梁	康兴梁
设计 DESIGNED BY	李宁	李宁
制图 DRAWN BY	李宁	李宁

会签 CONFIRMED BY

建筑 电气

结构 暖通

给排水 智能化

建设单位 魏都区宋庄镇人民政府

项目名称 宋庄区域性养老服务中心装修工程

子项名称

子项名称

图纸名称 通用节点图十六

DRAWING TITLE

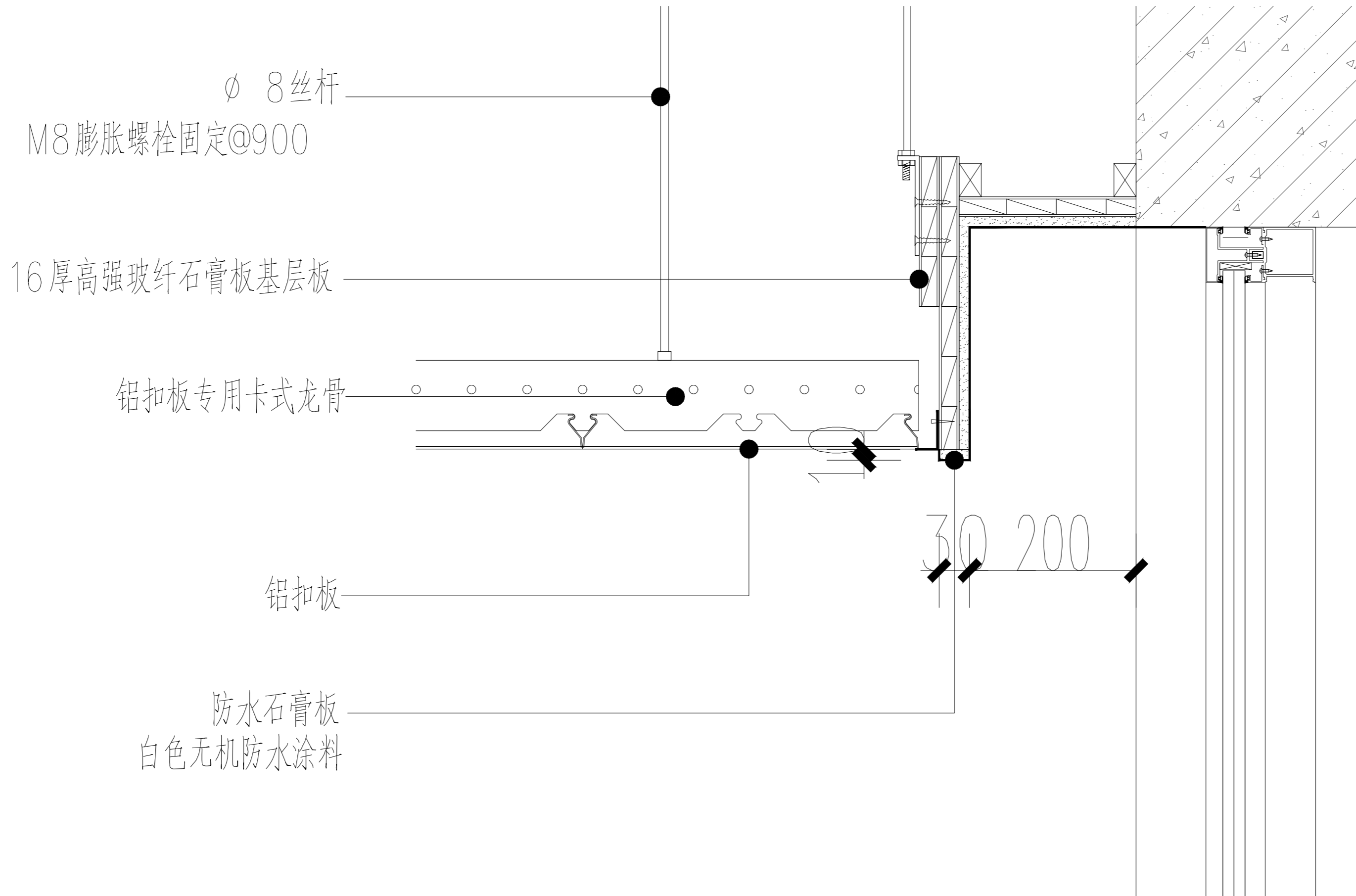
项目编号 子项编号

设计阶段 施工图 图纸编号 TV-D16


图纸版次 第一版 出图日期 2025.03

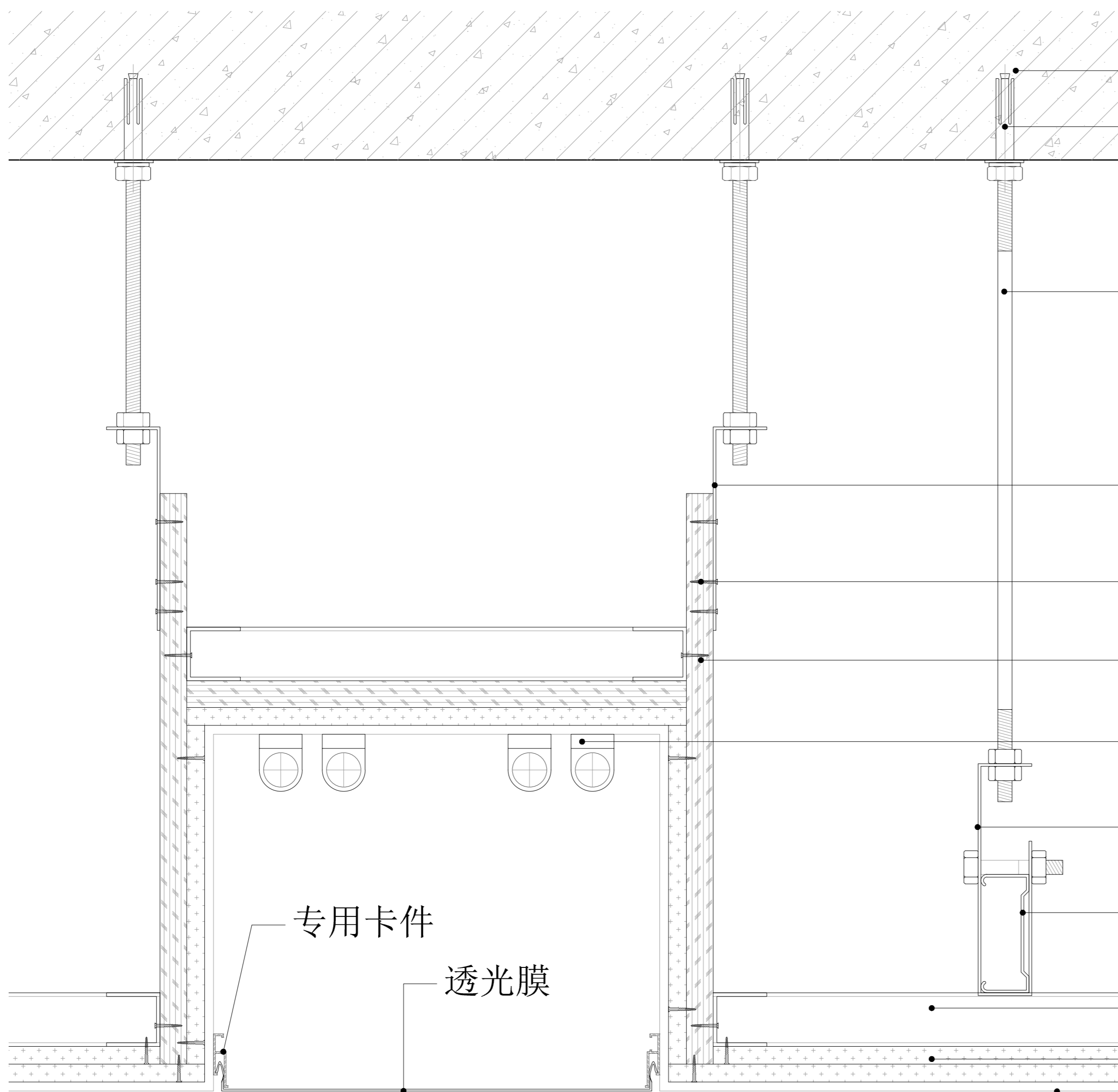
未经签字及盖章本图无效

A1 841×594



铝扣板吊顶节点


实 名	签 名
项目负责人 李宁	
专业负责人 李宁	
设计人 李宁	
注册(执业)章	
预留章	
出图章	
审图章	
竣工章	
图纸二维码	
备注 REMARKS	
 <p>中瀚设计集团有限公司 Zhonghan Design Group Co., Ltd.</p> <p>建筑行业(建筑工程)甲级 NO:A133003151 风景园林工程设计专项甲级 NO:A133003151 城乡规划编制资质 甲级 自管发甲2430030 施工图审查、勘察、设计、监理 NO:A233003158</p>	
审定 AUTHORIZED FOR ISSUE BY	俞珏 俞
审核 REVIEWED BY	任雨平 任
项目负责 PROJECT DIRECTOR	李宁 李
专业负责 DISCIPLINE RESPONSIBLE BY	李宁 李
校对 CHECKED BY	康兴梁 康
设计 DESIGNED BY	李宁 李
制图 DRAWN BY	李宁 李
会签 CONFIRMED BY	
建筑	电气
结构	暖通
给排水	智能化
建设单位 CLIENT	赣榆区宋庄镇人民政府
项目名称 PROJECT	宋庄区域性养老服务中心装修工程
子项名称 ITEM	
图纸名称 DRAWING TITLE	通用节点图十七
项目编号	子项编号
设计阶段 施工图	图纸编号 TY-D17
图纸版次 第一版	出图日期 2025.03

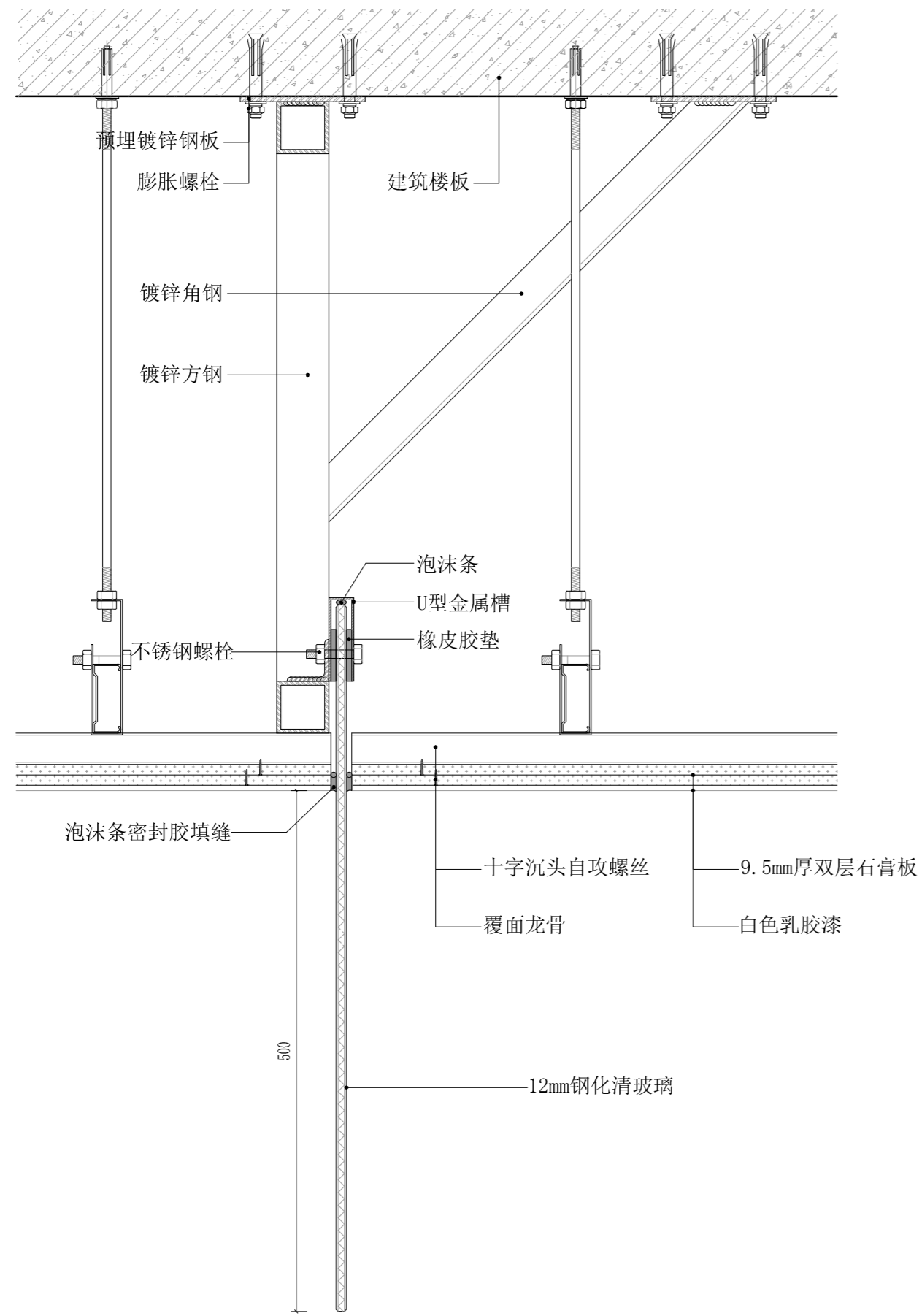


- 建筑楼板
- Ø8膨胀螺栓
- Ø8全丝吊杆
- 扁铁@800间距
- 十字沉头自攻螺丝
- 基层板阻燃处理
- 暗藏灯带
- 吊件
- 承载龙骨
- 覆面龙骨
- 9.5mm厚双层石膏板
- 无机涂料饰面

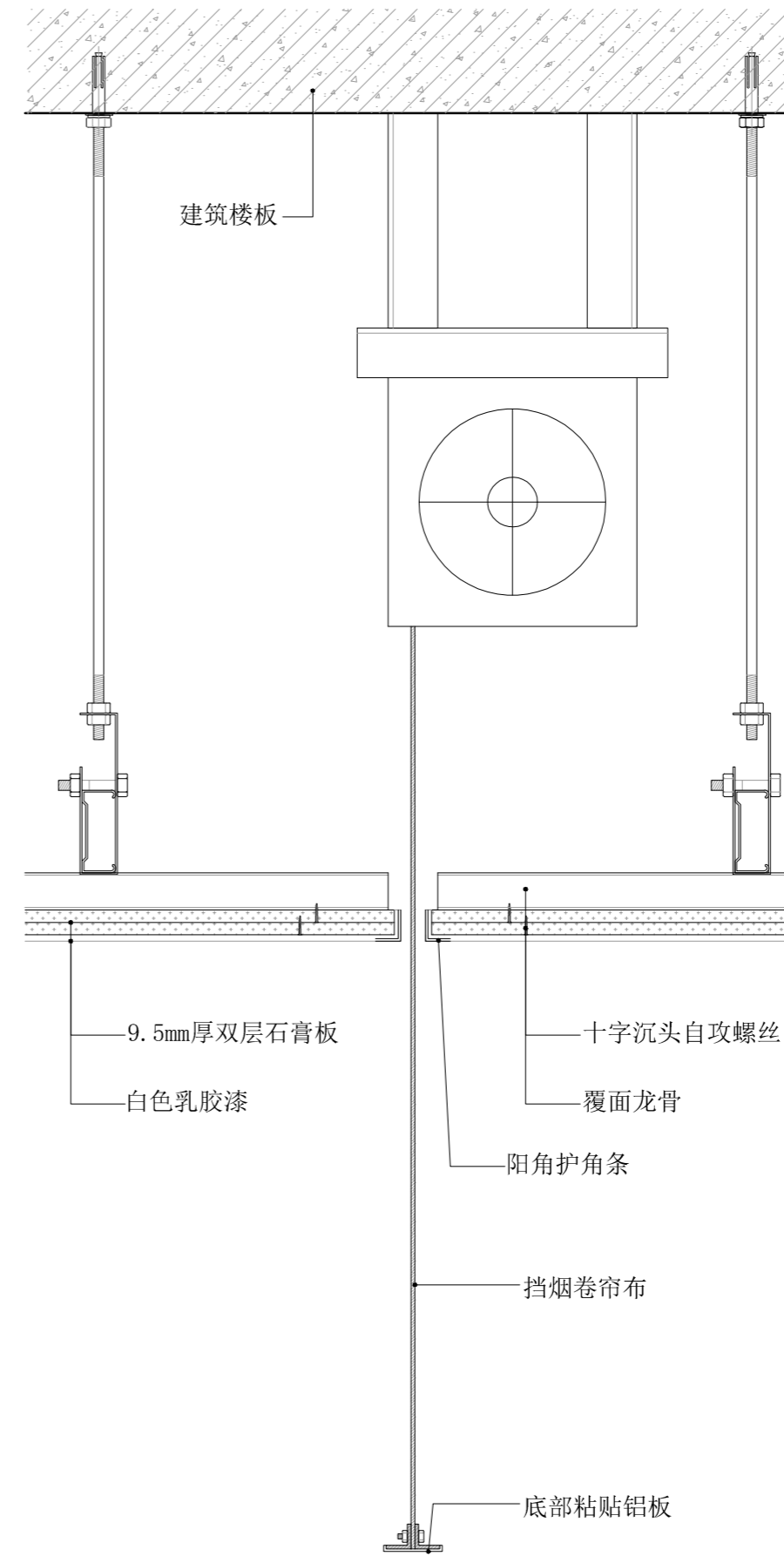
专用卡件
透光膜

透光灯膜吊顶节点

实 名	签 名
项目负责人 李宁	
专业负责人 李宁	
设计人 李宁	
注册(执业)章	
预留章	
出图章	
审图章	
竣工章	
图纸二维码	
备注 REMARKS	
 中瀚设计集团有限公司 Zhonghan Design Group Co., Ltd. 建筑行业(建筑工程)甲级 NO:A133003151 风景园林工程设计专项甲级 NO:A133003151 城乡规划编制资质 甲级 自审甲2430830 施工图审查、设计、监理 NO:A233003158	
审定 AUTHORIZED FOR ISSUE BY	俞珏 俞
审核 CHECKED BY	任雨平 任
项目负责人 PROJECT DIRECTOR	李宁 李
专业负责 DISCIPLINE RESPONSIBLE BY	李宁 李
校对 CHECKED BY	康兴梁 康
设计 DESIGNED BY	李宁 李
制图 DRAWN BY	李宁 李
会签 CONFIRMED BY	
建筑	电气
结构	暖通
给排水	智能化
建设单位 CLIENT	赣榆区宋庄镇人民政府
项目名称 PROJECT	宋庄区域性养老服务中心装修工程
子项名称 ITEM	
图纸名称 DRAWING TITLE	通用节点图十八
项目编号	子项编号
设计阶段 施工图	图纸编号 TY-D18
图纸版次 第一版	出图日期 2025.03

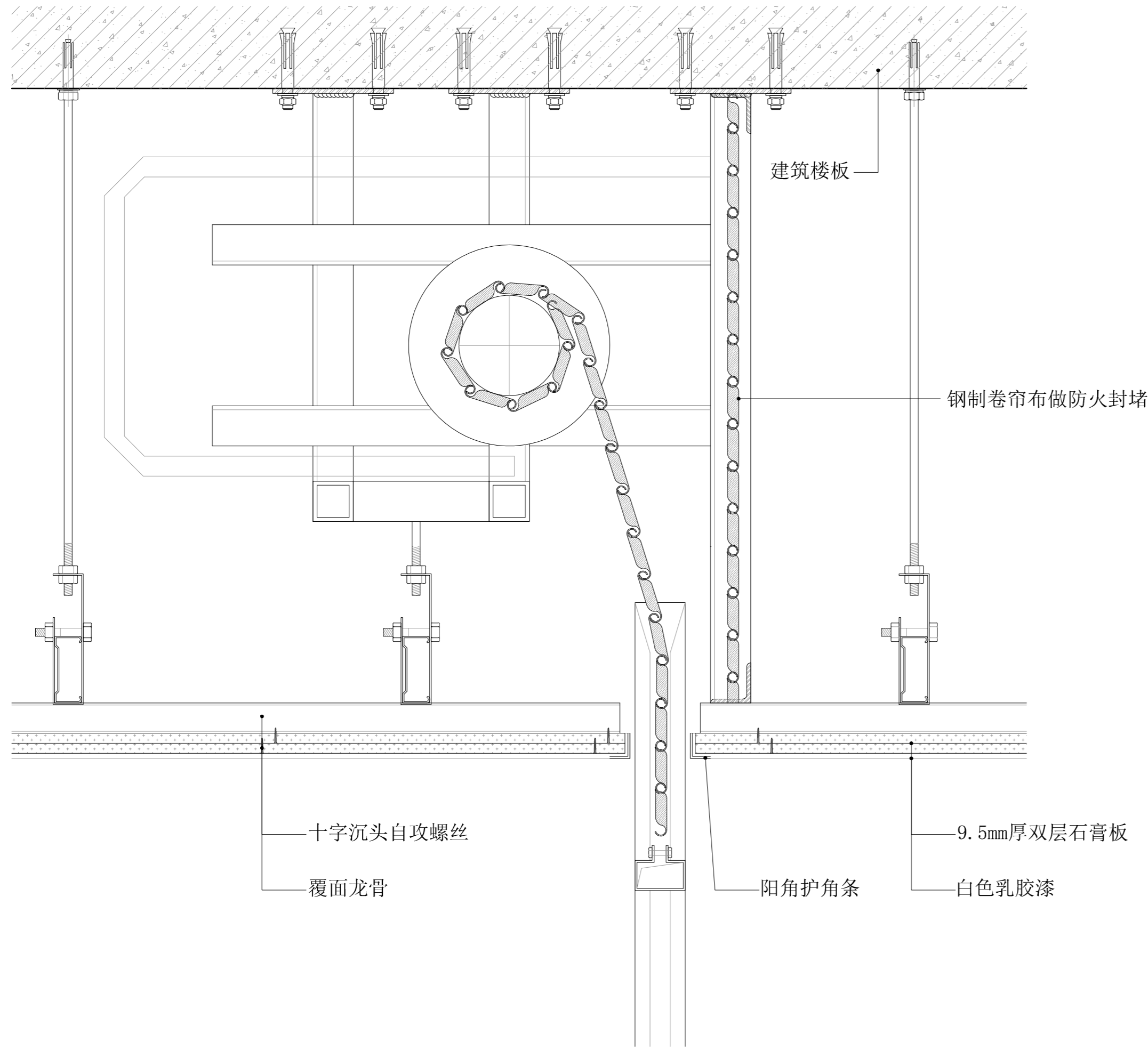


挡烟垂壁节点

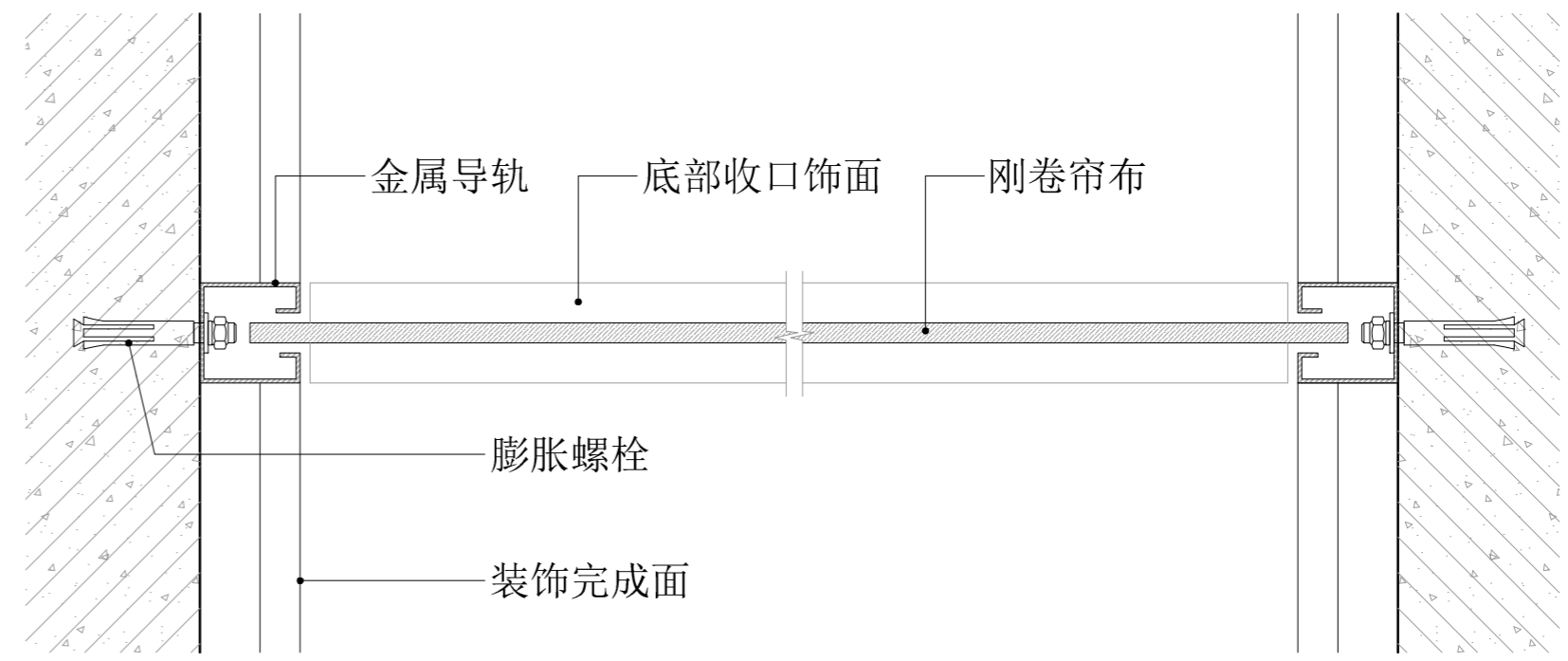


挡烟垂壁节点

实名	签名
项目负责人 李宁	
专业负责人 李宁	
设计人 李宁	
注册(执业)章	
预留章	
出图章	
审图章	
竣工章	
图纸二维码	
备注 REMARKS	
 中瀚设计集团有限公司 Zhonghan Design Group Co., Ltd. 建筑行业(建筑工程)甲级 NO:A133003151 风景园林工程设计专项甲级 NO:A133003151 城乡规划编制资质 甲级 自管证甲2430830 施工图审查、设计、监理 NO:A233003158	
审定 AUTHORIZED FOR ISSUE BY	俞珏 俞
审核 CHECKED BY	任雨平 任
项目负责 PROJECT DIRECTOR	李宁 李
专业负责 DISCIPLINE RESPONSIBLE BY	李宁 李
校对 CHECKED BY	康兴梁 康
设计 DESIGNED BY	李宁 李
制图 DRAWN BY	李宁 李
会签 CONFIRMED BY	
建筑	电气
结构	暖通
给排水	智能化
建设单位 CLIENT	赣榆区宋庄镇人民政府
项目名称 PROJECT	宋庄区域性养老服务中心装修工程
子项名称 ITEM	
图纸名称 DRAWING TITLE	通用节点图十九
项目编号	子项编号
设计阶段 施工图	图纸编号 TY-D19
图纸版次 第一版	出图日期 2025.03



防火卷帘节点



防火卷帘节点

实名	签名
项目负责人 李宁	
专业负责人 李宁	
设计人 李宁	
注册(执业)章	

预留章

出图章

审图章

竣工章

图纸二维码

备注 REMARKS

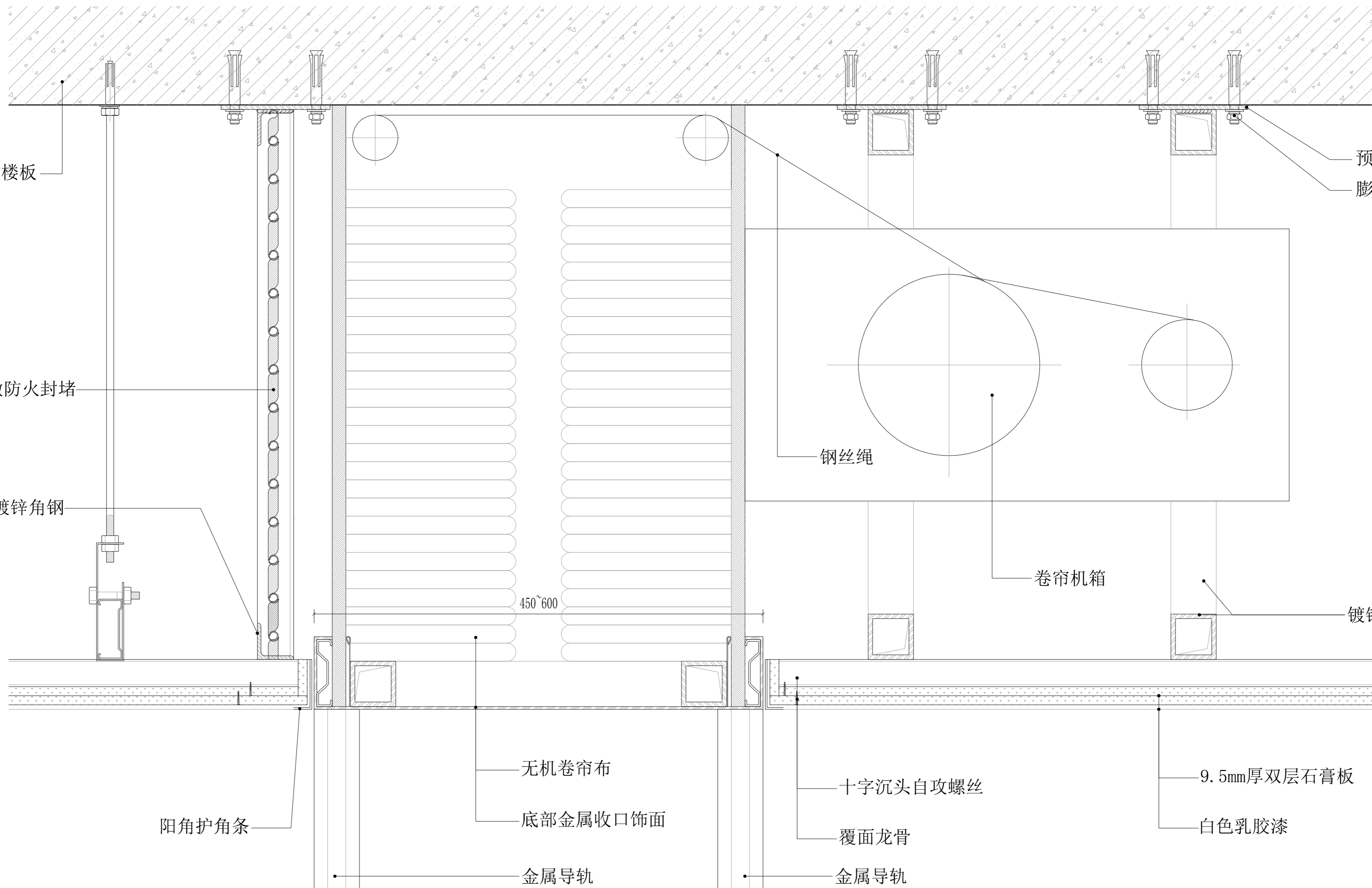

中瀚设计集团有限公司
 Zhonghan Design Group Co., Ltd.
 建筑行业(建筑工程)甲级 NO:A133003151
 风景园林工程设计专项甲级 NO:A133003151
 城乡规划编制资质 甲级 自审甲2430830
 测绘(地形、地貌、房产)乙级 NO:A233003158

审定 AUTHORIZED FOR ISSUE BY	俞珏	
审核 CHECKED BY	任雨平	
项目负责人 PROJECT DIRECTOR	李宁	
专业负责 DISCIPLINE RESPONSIBLE BY	李宁	
校对 CHECKED BY	康兴梁	
设计 DESIGNED BY	李宁	
制图 DRAWN BY	李宁	

会签 CONFIRMED BY	
建筑	电气
结构	暖通
给排水	智能化

建设单位 CLIENT	赣榆区宋庄镇人民政府
项目名称 PROJECT	宋庄区域性养老服务中心装修工程
子项名称 ITEM	

图纸名称 DRAWING TITLE	通用节点图二十		
项目编号	子项编号		
设计阶段	施工图	图纸编号	TY-D20
图纸版次	第一版	出图日期	2025.03



建筑楼板

钢制卷帘布做防火封堵

镀锌角钢

阳角护角条

无机卷帘布

底部金属收口饰面

金属导轨

防火卷帘节点

十字沉头自攻螺丝

覆面龙骨

金属导轨

钢丝绳

卷帘机箱

9.5mm厚双层石膏板

白色乳胶漆

预埋镀锌钢

膨胀螺栓

镀锌方钢

实 名	签 名
项目负责人 李宁	
专业负责人 李宁	
设计人 李宁	
注册(执业)章	

预留章

出图章

竣工章

图纸二维码

备注 REMARKS

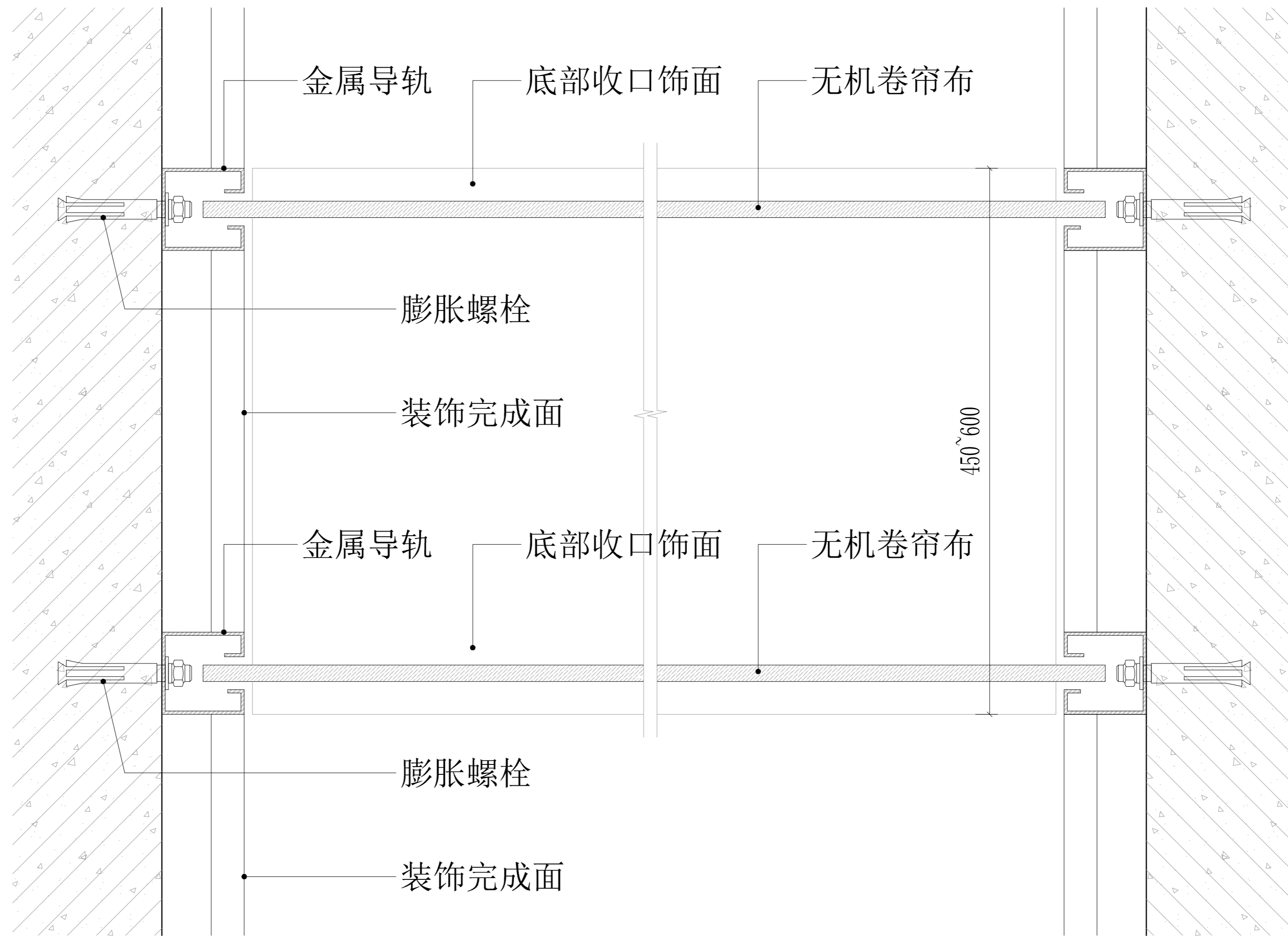
中瀚设计集团有限公司
 Zhonghan Design Group Co., Ltd.
 建筑行业(建筑工程)甲级 NO:A133003151
 风景园林工程设计专项甲级 NO:A133003151
 城乡规划编制资质 甲级 自审证号24330830
 测绘资质 甲级 甲级 甲级 NO:A233003158

审定 AUTHORIZED FOR ISSUE BY	俞珏	俞珏
审核 CHECKED BY	任雨平	任雨平
项目负责人 PROJECT DIRECTOR	李宁	李宁
专业负责 DISCIPLINE RESPONSIBLE BY	李宁	李宁
校对 CHECKED BY	康兴梁	康兴梁
设计 DESIGNED BY	李宁	李宁
制图 DRAWN BY	李宁	李宁


会签 CONFIRMED BY			
建筑		电气	
结构		暖通	
给排水		智能化	

建设单位 CLIENT	赣榆区宋庄镇人民政府
项目名称 PROJECT	宋庄区域性养老服务中心装修工程
子项名称 ITEM	

图纸名称 DRAWING TITLE	通用节点图二十一
项目编号	子项编号
设计阶段 施工图	图纸编号 TV-D21
图纸版次 第一版	出图日期 2025.03



防火卷帘节点

姓名	签名
项目负责人 李宁	
专业负责人 李宁	
设计人 李宁	
注册(执业)章	
预留章	
出图章	
审图章	
竣工章	
图纸二维码	
备注 REMARKS	
 <p>中瀚设计集团有限公司 Zhonghan Design Group Co., Ltd.</p> <p>建筑行业(建筑工程)甲级 NO:A133003151 风景园林工程设计专项甲级 NO:A133003151 城乡规划编制资质 甲级 自审甲24330830 测绘(地形、地貌、房产)甲级 NO:A233003158</p>	
审定 AUTHORIZED FOR ISSUE BY	俞珏 俞
审核 REVIEWED BY	任雨平 任
项目负责人 PROJECT DIRECTOR	李宁 李
专业负责 DISCIPLINE RESPONSIBLE BY	李宁 李
校对 CHECKED BY	康兴梁 康
设计 DESIGNED BY	李宁 李
制图 DRAWN BY	李宁 李
会签 CONFIRMED BY	
建筑	电气
结构	暖通
给排水	智能化
建设单位 CLIENT	赣榆区宋庄镇人民政府
项目名称 PROJECT	宋庄区域性养老服务中心装修工程
子项名称 ITEM	
图纸名称 DRAWING TITLE	通用节点图二十二
项目编号	子项编号
设计阶段 施工图	图纸编号 TY-D22
图纸版次 第一版	出图日期 2025.03

实 名	签 名
项目负责人 李宁	
专业负责人 李宁	
设计人 李宁	
注册(执业)章	

预留章

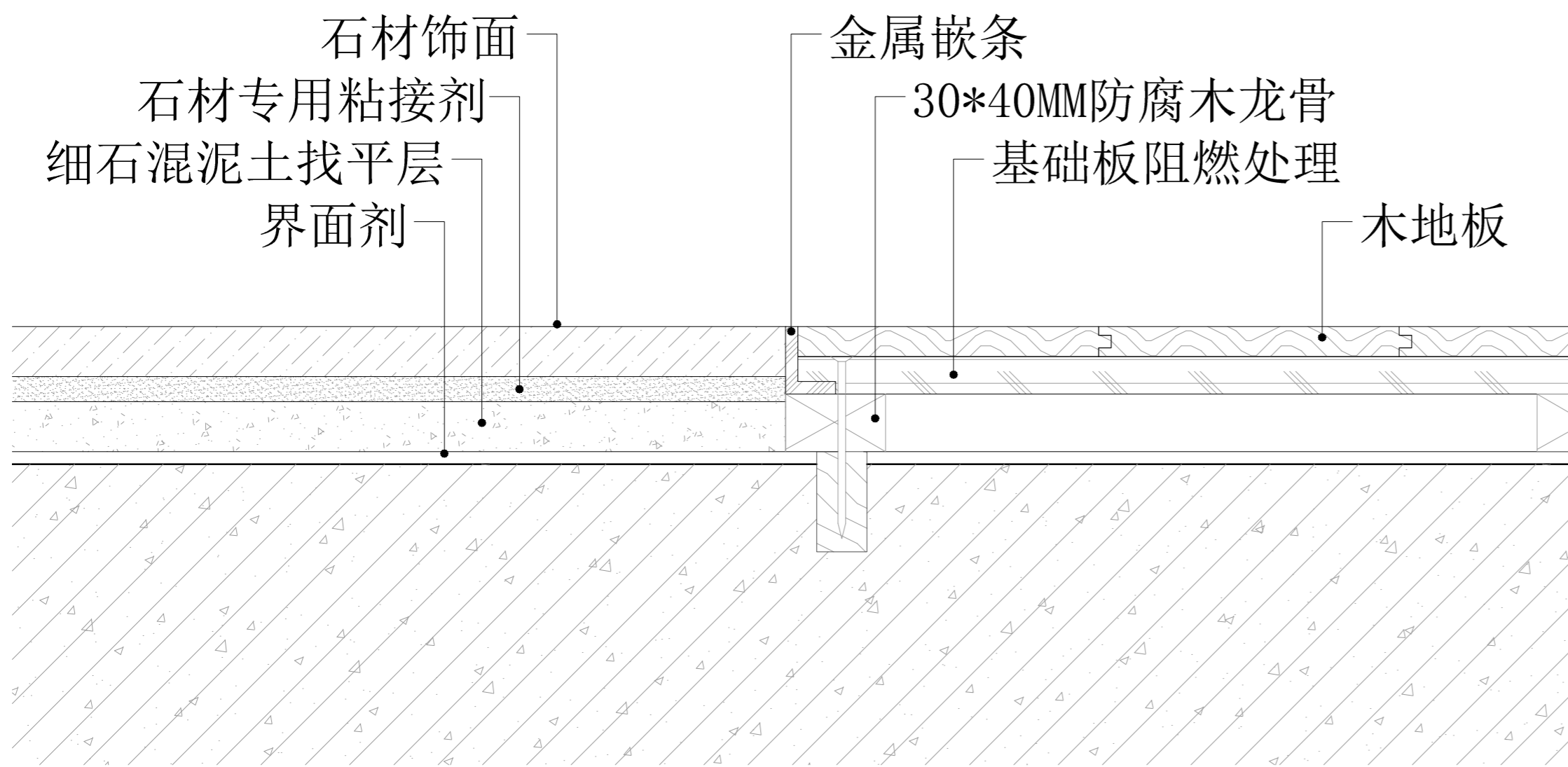
出图章

审图章

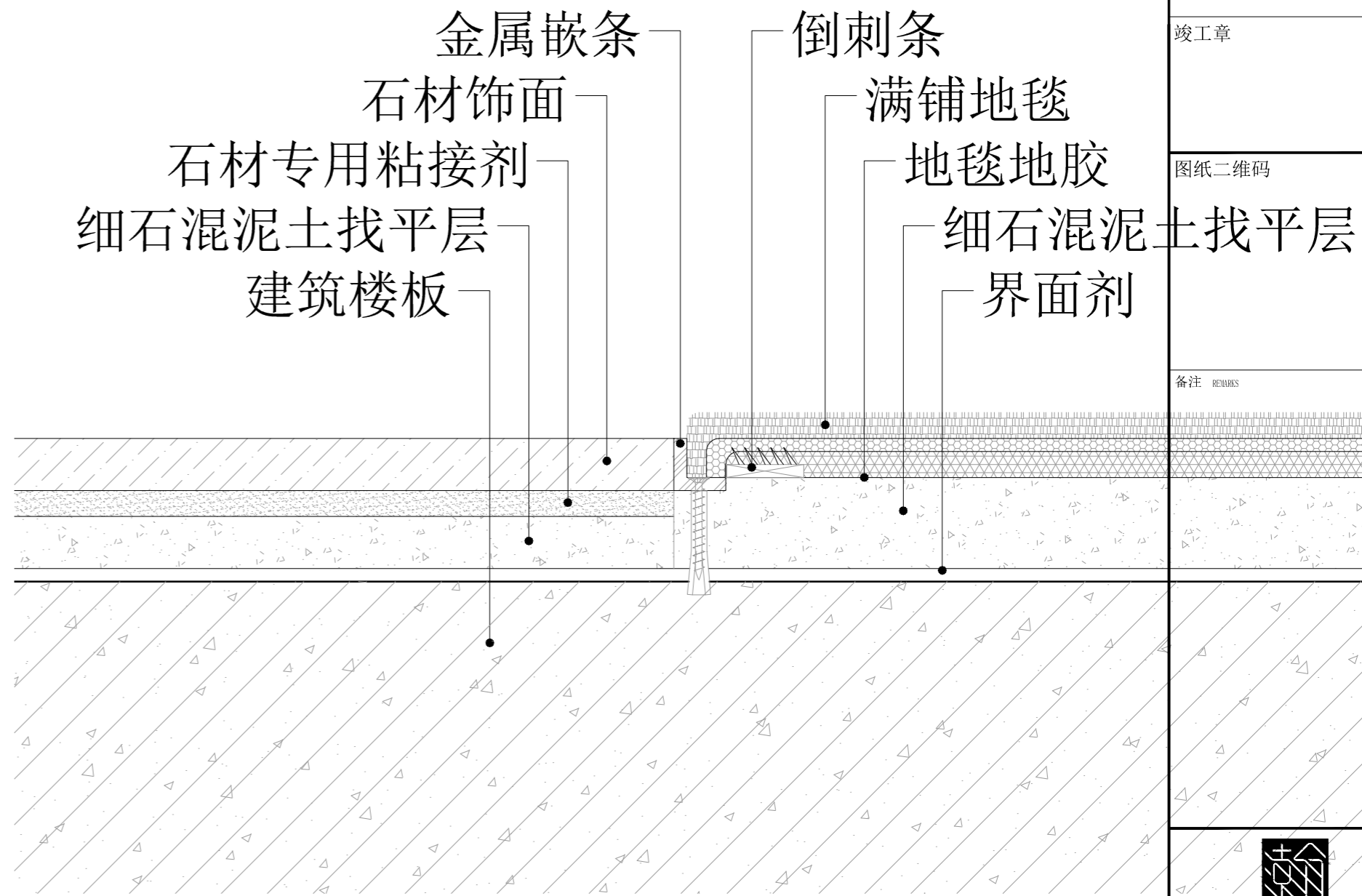
竣工章

图纸二维码

备注 REMARKS



石材与地板交接节点



石材与地毯交接节点



中瀚设计集团有限公司
Zhonghan Design Group Co., Ltd.
建筑行业(建筑工程)甲级 NO:A133003151
风景园林工程设计专项甲级 NO:A133003151
城乡规划编制资质 甲级 自审甲2430830
施工图、勘察、设计、监理 NO:A233003158

审定 AUTHORIZED FOR ISSUE BY	俞珏	俞珏
审核 REVIEWED BY	任雨平	任雨平
项目负责 PROJECT DIRECTOR	李宁	李宁
专业负责 DISCIPLINE RESPONSIBLE BY	李宁	李宁
校对 CHECKED BY	康兴梁	康兴梁
设计 DESIGNED BY	李宁	李宁
制图 DRAWN BY	李宁	李宁

会签 CONFIRMED BY	
建筑	电气
结构	暖通
给排水	智能化

建设单位 赣榆区宋庄镇人民政府
CLIENT 赣榆区宋庄镇人民政府
项目名称 宋庄区域性养老服务中心装修工程
PROJECT 宋庄区域性养老服务中心装修工程
子项名称
ITEM

图纸名称 通用节点图二十三 DRAWING TITLE 通用节点图二十三	
项目编号	子项编号
设计阶段 施工图	图纸编号 TY-D23
图纸版次 第一版	出图日期 2025.03

实 名 签 名

项目负责人 李宁

专业负责人 李宁

设计人 李宁

注册(执业)章

预留章

出图章

审图章

竣工章

图纸二维码

备注 REMARKS



中瀚设计集团有限公司

Zhonghan Design Group Co., Ltd.

建筑行业(建筑工程)甲级 NO:A133003151

风景园林工程设计专项甲级 NO:A133003151

城乡规划编制资质 甲级 自管发甲24330830

设计(建筑、市政、给排水、暖通、电气) NO:A233003158

审定 AUTHORIZED FOR ISSUE BY 俞珏

审核 REVIEWED BY 任雨平

项目负责人 PROJECT DIRECTOR 李宁

专业负责 DISCIPLINE RESPONSIBLE BY 李宁

校对 CHECKED BY 康兴梁

设计 DESIGNED BY 李宁

制图 DRAWN BY 李宁

会签 CONFIRMED BY

建筑 电气

结构 暖通

给排水 智能化

建设单位 CLIENT 赣榆区宋庄镇人民政府

项目名称 PROJECT 宋庄区域性养老服务中心装修工程

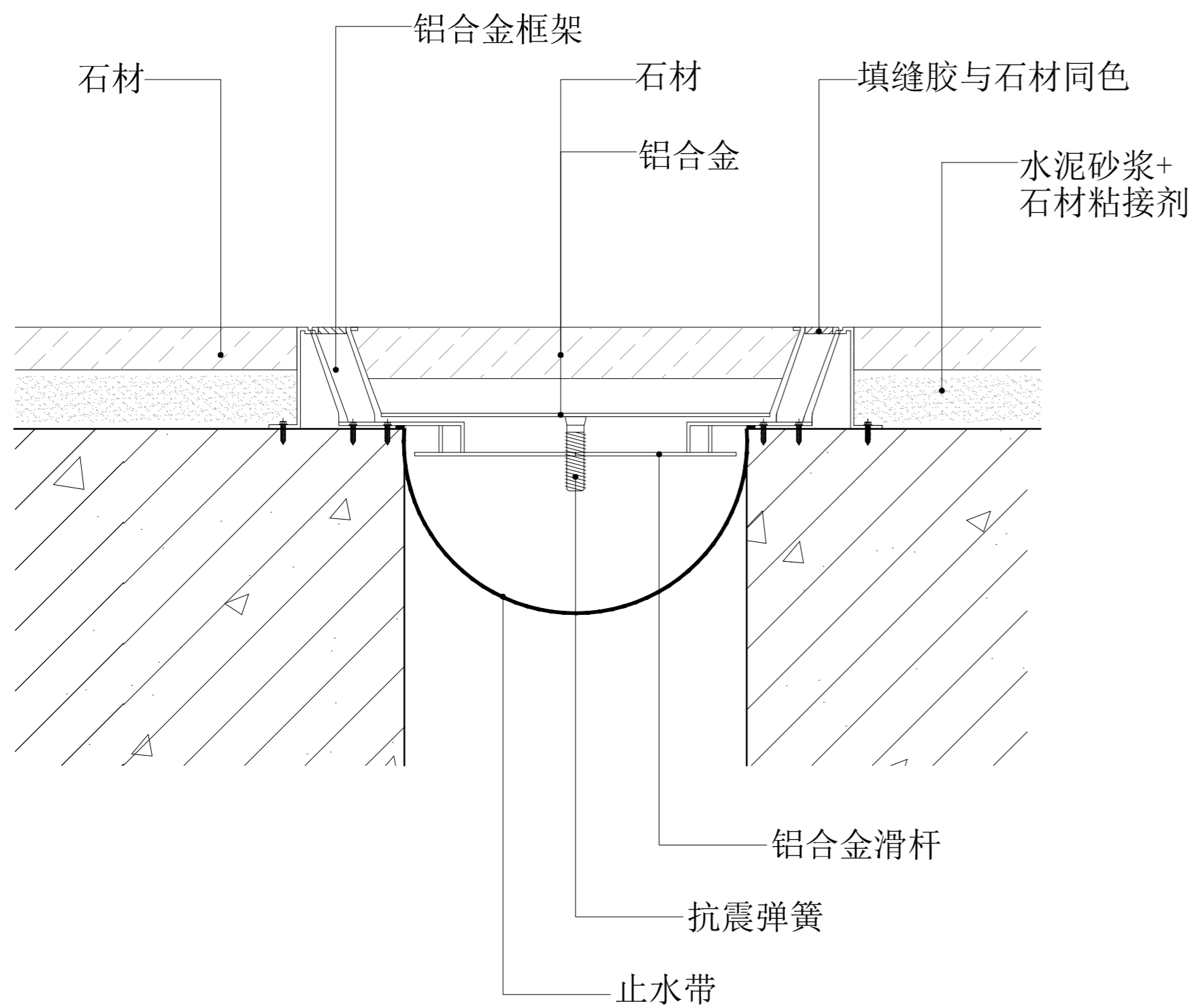
子项名称 ITEM

图纸名称 DRAWING TITLE 通用节点图二十四

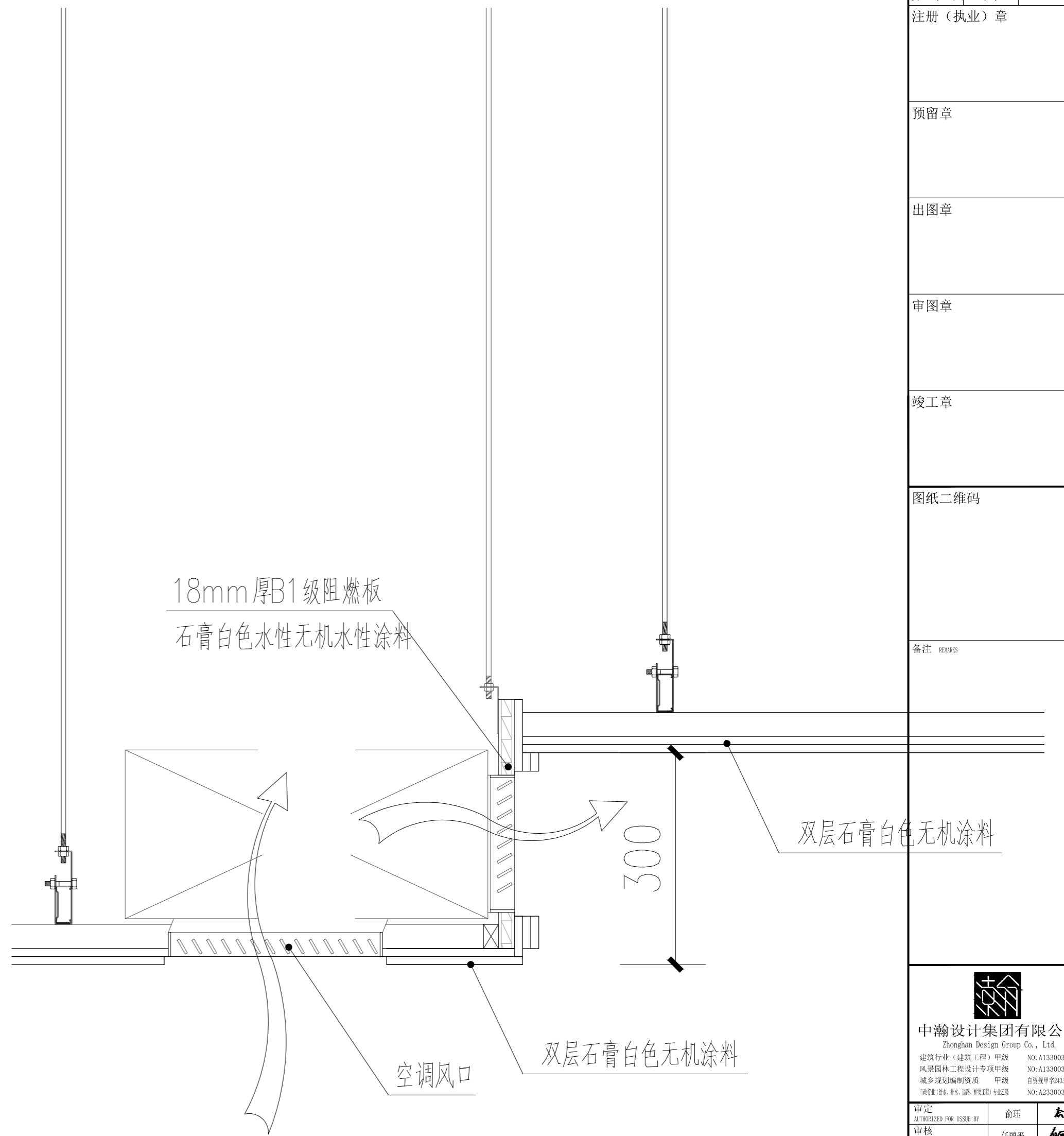
项目编号 子项编号

设计阶段 施工图 图纸编号 TV-D24

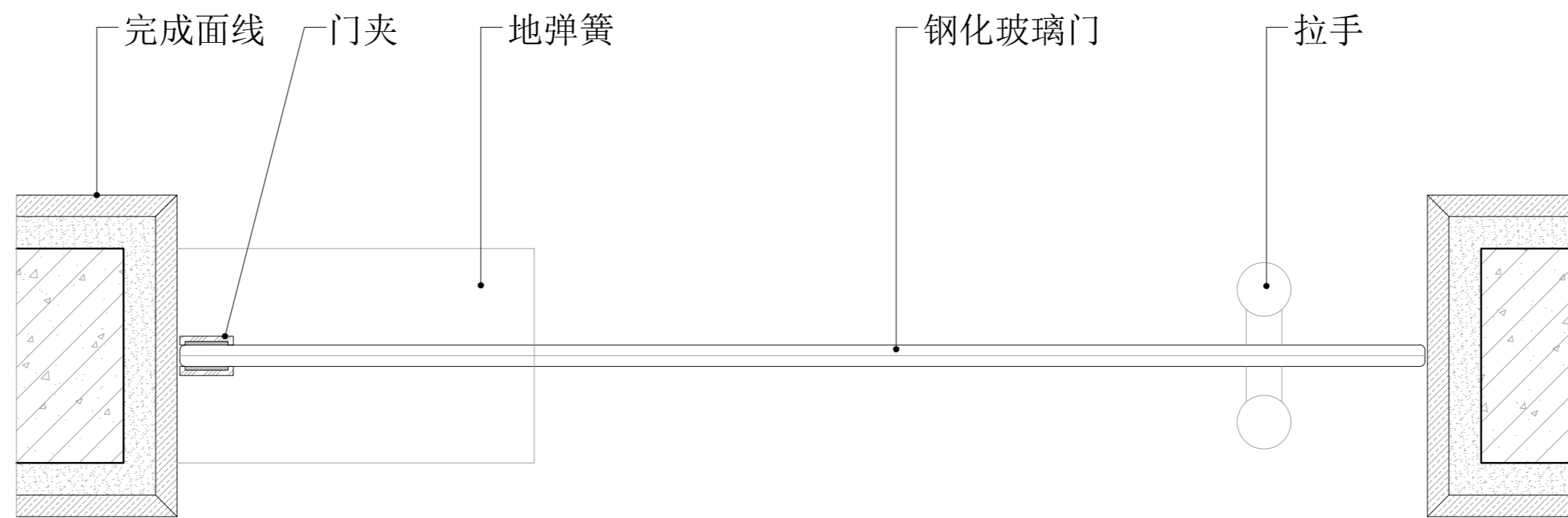
图纸版次 第一版 出图日期 2025.03



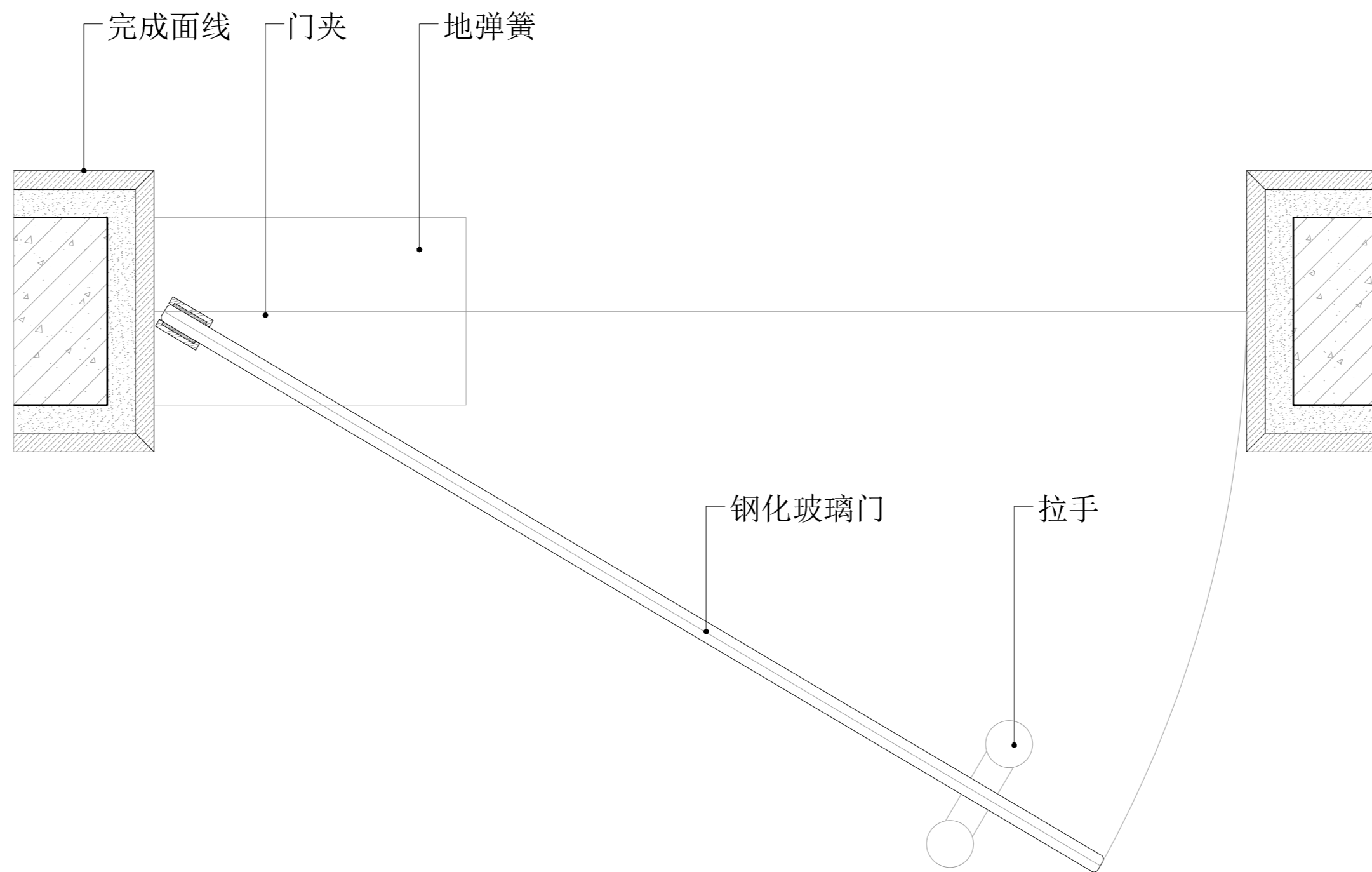
地面伸缩缝节点




空调风口节点

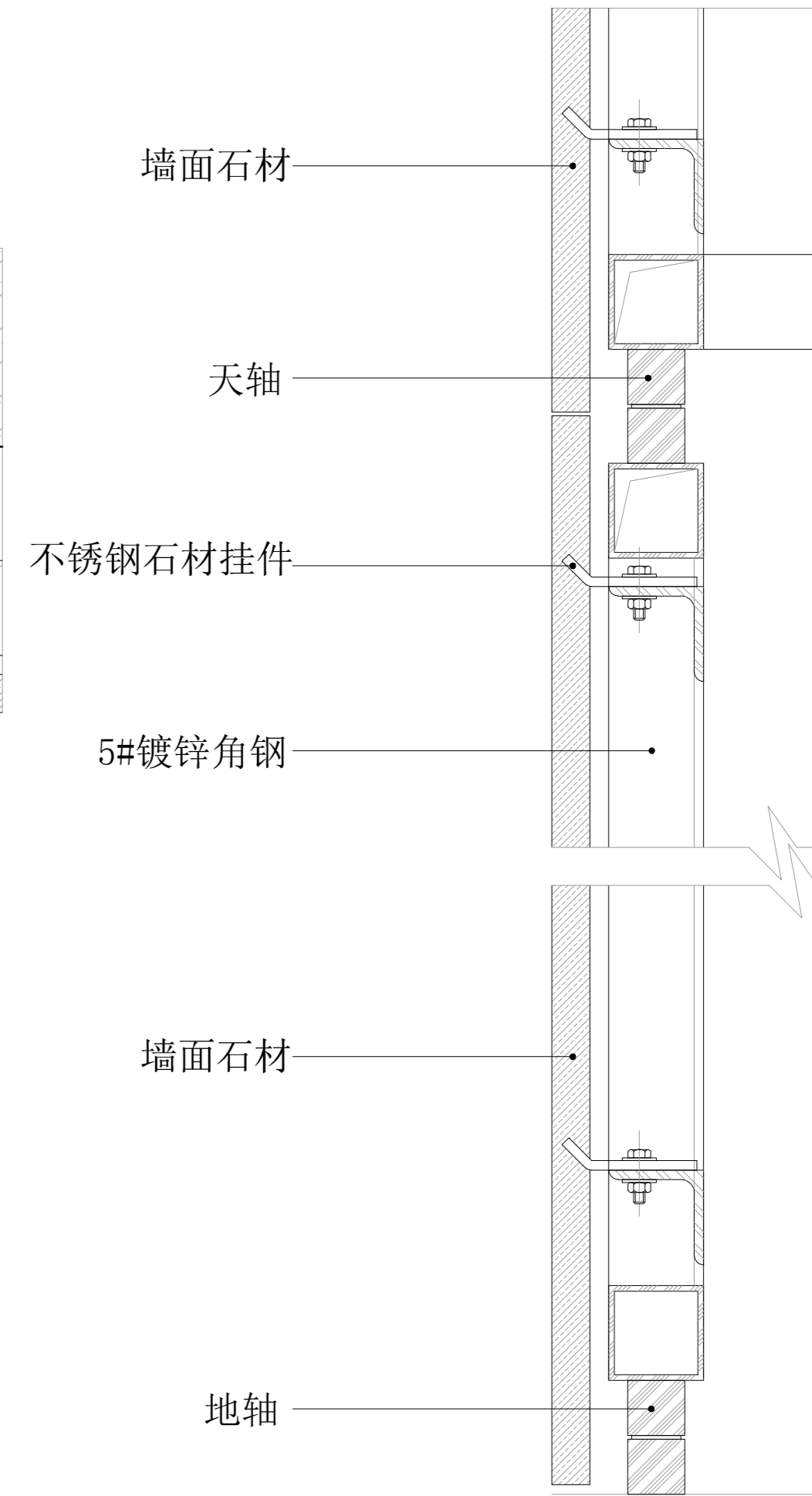
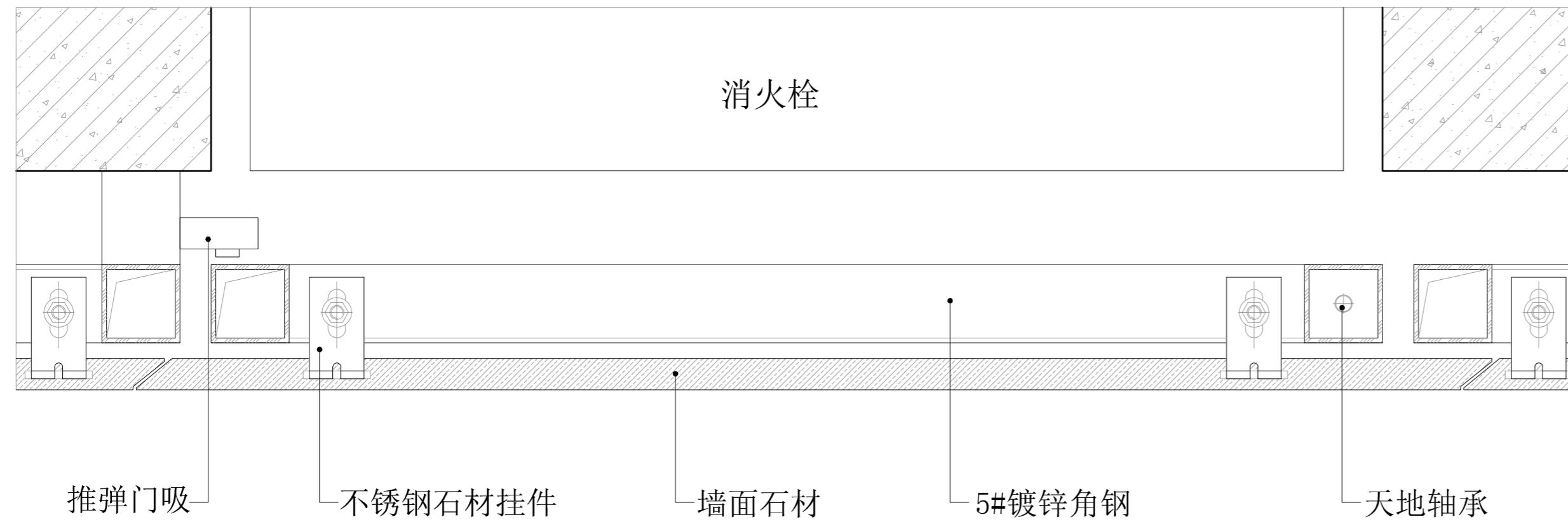


玻璃门节点



玻璃门节点

实 名	签 名
项目负责人 李宁	
专业负责人 李宁	
设计人 李宁	
注册(执业)章	
预留章	
出图章	
审图章	
竣工章	
图纸二维码	
备注 REMARKS	
 <p>中瀚设计集团有限公司 Zhonghan Design Group Co., Ltd.</p> <p>建筑行业(建筑工程)甲级 NO:A133003151 风景园林工程设计专项甲级 NO:A133003151 城乡规划编制资质 甲级 自宽证甲24330830 施工图审查、勘察、设计、监理 NO:A233003158</p>	
审定 AUTHORIZED FOR ISSUE BY	俞珏 俞
审核 CHECKED BY	任丽平 任
项目负责人 PROJECT DIRECTOR	李宁 李
专业负责 DISCIPLINE RESPONSIBLE BY	李宁 李
校对 CHECKED BY	康兴梁 康
设计 DESIGNED BY	李宁 李
制图 DRAWN BY	李宁 李
会签 CONFIRMED BY	
建筑	电气
结构	暖通
给排水	智能化
建设单位 CLIENT	赣榆区宋庄镇人民政府
项目名称 PROJECT	宋庄区域性养老服务中心装修工程
子项名称 ITEM	
图纸名称 DRAWING TITLE	通用节点图二十五
项目编号	子项编号
设计阶段 施工图	图纸编号 TV-D25
图纸版次 第一版	出图日期 2025.03



干挂石材节点

实 名	签 名
项目负责人 李宁	
专业负责人 李宁	
设计人 李宁	
注册(执业)章	

预留章
出图章
审图章

竣工章
图纸二维码

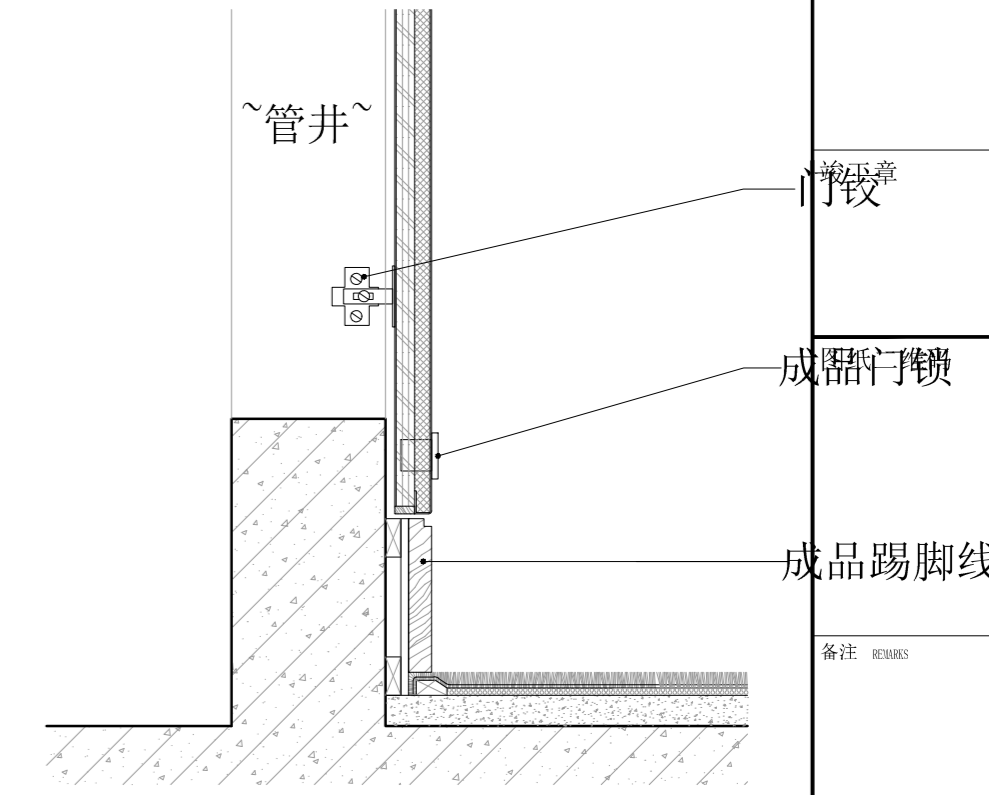
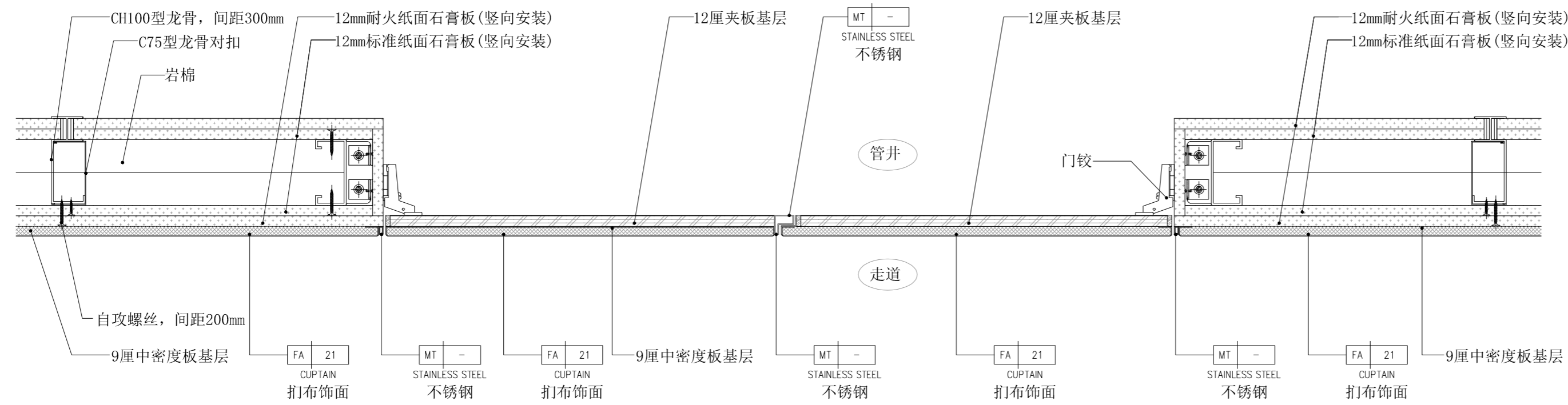
消防栓
备注 MEMBERS

中瀚设计集团有限公司
Zhonghan Design Group Co., Ltd.

建筑行业(建筑工程)甲级 NO:A133003151
风景园林工程设计专项甲级 NO:A133003151
城乡规划编制资质 甲级 自审甲72430830
测绘(地形、地貌、房产)甲级 NO:A233003158

审定 AUTHORIZED FOR ISSUE BY	俞珏	俞珏
审核 CHECKED BY	任雨平	任雨平
项目负责人 PROJECT DIRECTOR	李宁	李宁
专业负责 DISCIPLINE RESPONSIBLE BY	李宁	李宁
校对 CHECKED BY	康兴梁	康兴梁
设计 DESIGNED BY	李宁	李宁
制图 DRAWN BY	李宁	李宁

会签 CONFIRMED BY	
建筑	电气
结构	暖通
给排水	智能化
建设单位 CLIENT	赣榆区宋庄镇人民政府
项目名称 PROJECT	宋庄区域性养老服务中心装修工程
子项名称 ITEM	
图纸名称 DRAWING TITLE	通用节点图二十六
项目编号	子项编号
设计阶段 施工图	图纸编号 TV-D26
图纸版次 第一版	出图日期 2025.03



管井暗门节点

实名	签名
项目负责人 李宁	
专业负责人 李宁	
设计人 李宁	
注册(执业)章	

预盖章

出图章

审图章

竣工章

成品门框

成品踢脚线

备注 REMARKS

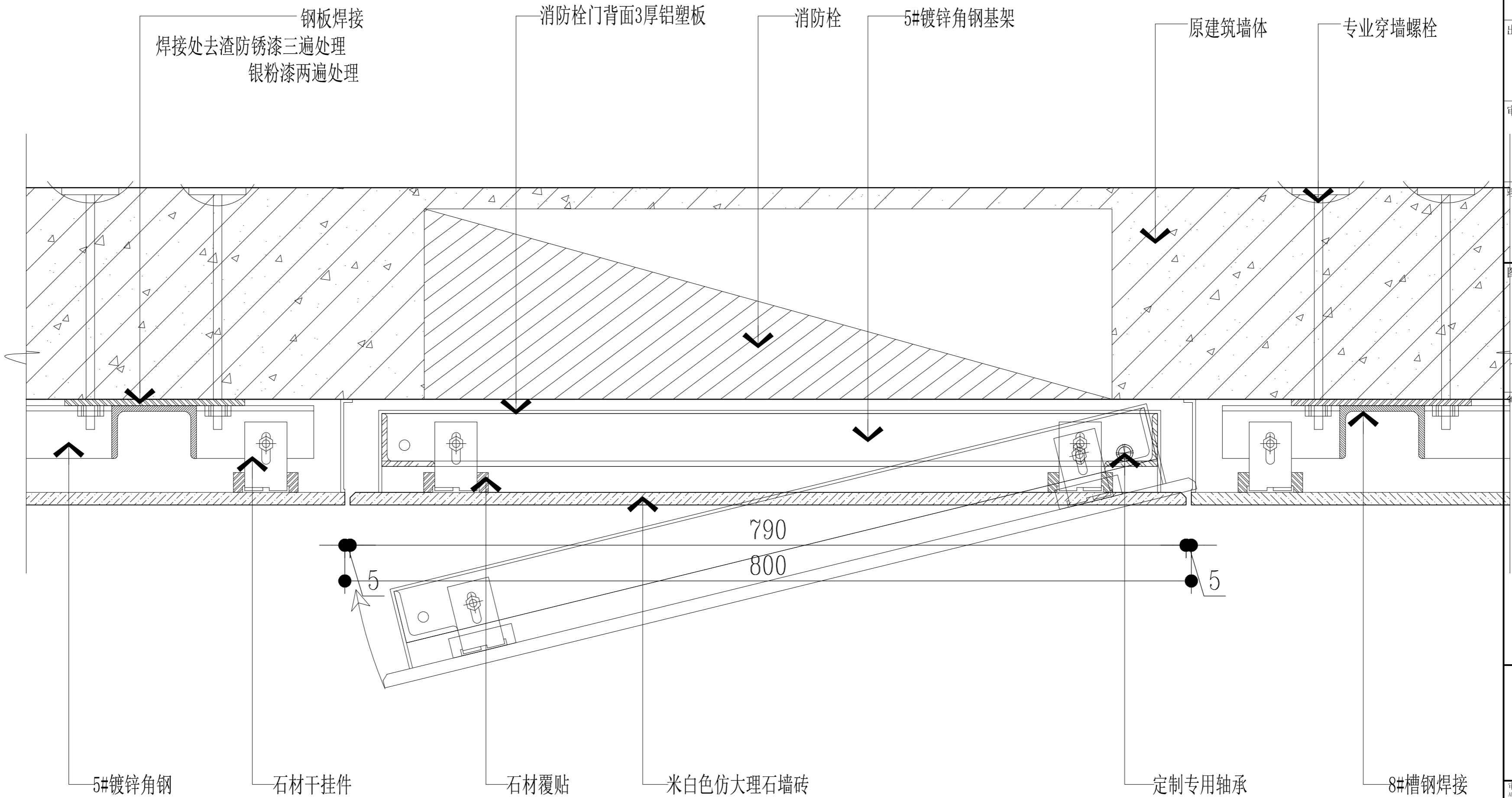
中瀚设计集团有限公司
Zhonghan Design Group Co., Ltd.
建筑行业(建筑工程)甲级 NO:A133003151
风景园林工程设计专项甲级 NO:A133003151
城乡规划编制资质 甲级 自审甲2430830
设计(建筑、结构、给排水、暖通) NO:A233003158

审定 AUTHORIZED FOR ISSUE BY	俞珏	俞珏
审核 CHECKED BY	任雨平	任雨平
项目负责人 PROJECT DIRECTOR	李宁	李宁
专业负责 DISCIPLINE RESPONSIBLE BY	李宁	李宁
校对 CHECKED BY	康兴梁	康兴梁
设计 DESIGNED BY	李宁	李宁
制图 DRAWN BY	李宁	李宁

会签 CONFIRMED BY	
建筑	电气
结构	暖通
给排水	智能化

建设单位 CLIENT	赣榆区宋庄镇人民政府
项目名称 PROJECT	宋庄区域性养老服务中心装修工程
子项名称 ITEM	

图纸名称 DRAWING TITLE	通用节点图二十七
项目编号	子项编号
设计阶段 施工图	图纸编号 TV-D27
图纸版次 第一版	出图日期 2025.03



石材消防栓暗门节点

实名	签名
项目负责人 李宁	
专业负责人 李宁	
设计人 李宁	
注册(执业)章	

预留章

出图章

审图章

竣工章

图纸二维码

备注 REMARKS

中瀚设计集团有限公司
 Zhonghan Design Group Co., Ltd.
 建筑行业(建筑工程)甲级 NO:A133003151
 风景园林工程设计专项甲级 NO:A133003151
 城乡规划编制资质 甲级 自审证号24330830
 注册城乡规划师、注册建筑师 NO:A233003158

审定 AUTHORIZED FOR ISSUE BY	俞珏	俞珏
审核 CHECKED BY	任雨平	任雨平
项目负责人 PROJECT DIRECTOR	李宁	李宁
专业负责 DISCIPLINE RESPONSIBLE BY	李宁	李宁
校对 CHECKED BY	康兴梁	康兴梁
设计 DESIGNED BY	李宁	李宁
制图 DRAWN BY	李宁	李宁

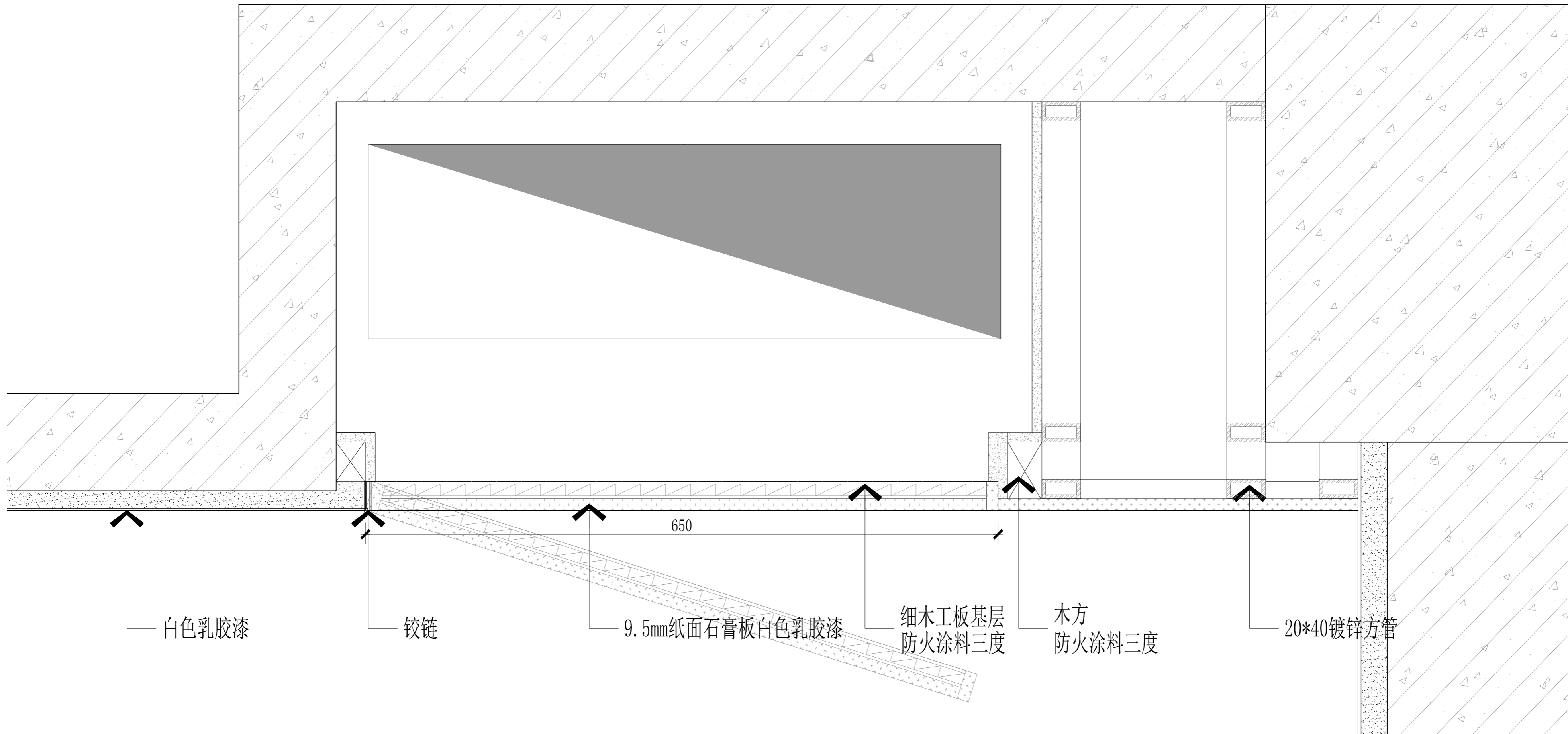
会签 CONFIRMED BY	
建筑	电气
结构	暖通
给排水	智能化

建设单位 CLIENT 赣榆区宋庄镇人民政府
 项目名称 PROJECT 宋庄区域性养老服务中心装修工程
 子项名称 ITEM

图纸名称 DRAWING TITLE	通用节点图二十八	
项目编号	子项编号	
设计阶段	施工图	图纸编号 TV-D28
图纸版次	第一版	出图日期 2025.03

实 名	签 名
项目负责人 李宁	
专业负责人 李宁	
设计人 李宁	
注册(执业)章	

预 留 章
出 图 章
审 图 章
竣 工 章
图 纸 二 维 码
备 注



中瀚设计集团有限公司
 Zhonghan Design Group Co., Ltd.
 建筑行业(建筑工程)甲级 NO:A133003151
 风景园林工程设计专项甲级 NO:A133003151
 城乡规划编制资质 甲级 自管发甲24330830
 测绘资质 甲级 测字[2014]第111号

审定	俞珏	俞珏
审核	任雨平	任雨平
项目负责	李宁	李宁
专业负责	李宁	李宁
校对	康兴梁	康兴梁
设计	李宁	李宁
制图	李宁	李宁

会 签	CONFIRMED BY	
建筑	电气	
结构	暖通	
给排水	智能化	
建设单位	赣榆区宋庄镇人民政府	
项目名称	宋庄区域性养老服务中心装修工程	
子项名称	通用节点图二十九	
图纸名称	通用节点图二十九	
项目编号	子项编号	
设计阶段	施工图	图纸编号
图纸版次	第一版	出图日期
		2025.03

涂料消防栓暗门节点

实 名	签 名
项目负责人 李宁	
专业负责人 李宁	
设计人 李宁	
注册(执业)章	

预留章

原建筑墙体

审图章

竣工章

图纸二维码

备注 REMARKS

M10膨胀螺栓

卡式龙骨
12厘板基层防火漆三遍
木饰面干挂件

成品木饰面

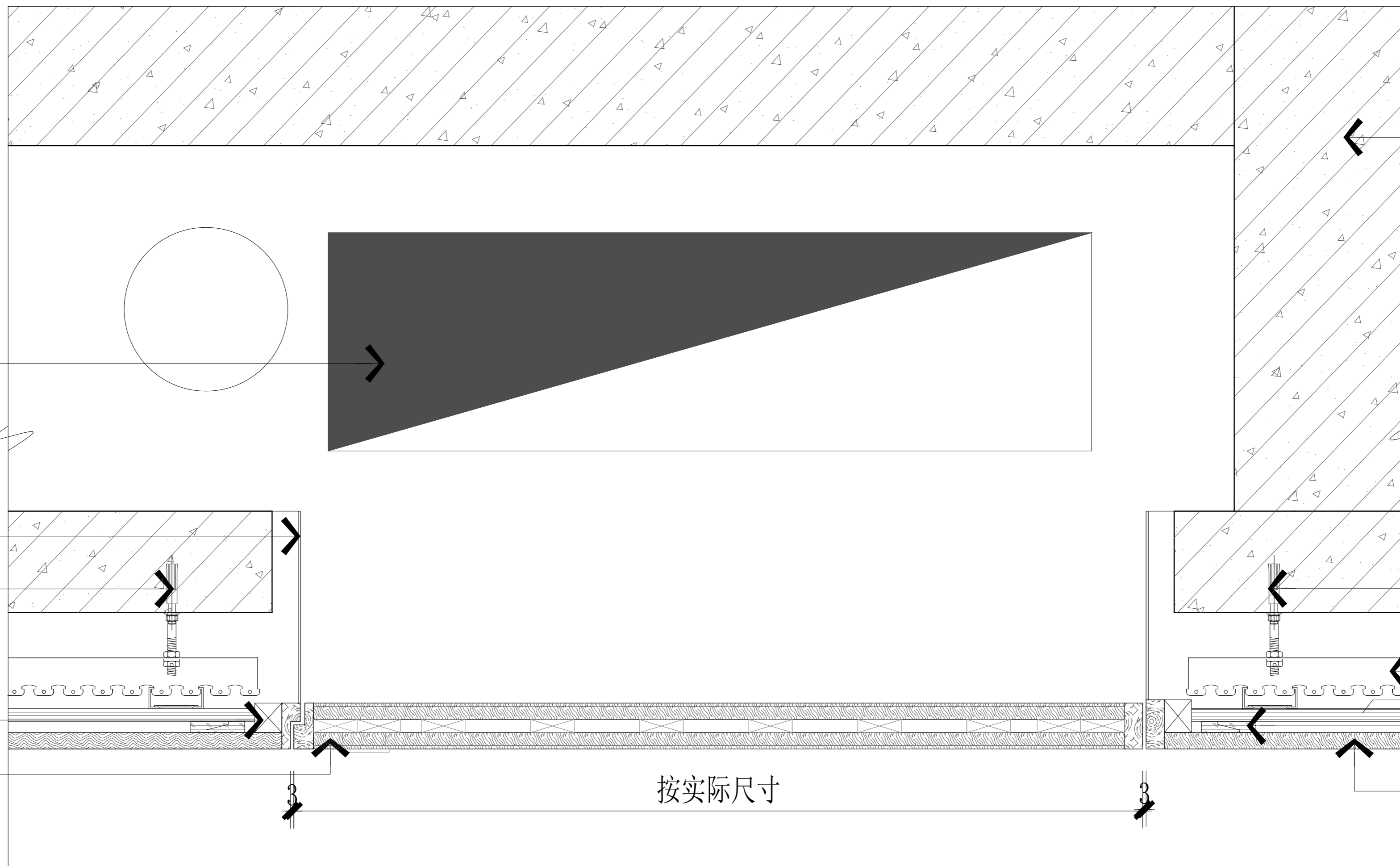
按实际尺寸

消防栓

PC板

M10膨胀螺栓

木龙骨
防火涂料三遍
定制木饰面消防栓门



木饰面消防栓暗门节点

中瀚设计集团有限公司
Zhonghan Design Group Co., Ltd.
建筑行业(建筑工程)甲级 NO:A133003151
风景园林工程设计专项甲级 NO:A133003151
城乡规划编制资质 甲级 自审证甲2433083
施工图、效果图、模型、动画 NO:A233003158

审定 AUTHORIZED FOR ISSUE BY	俞珏	俞珏
审核 CHECKED BY	任雨平	任雨平
项目负责人 PROJECT DIRECTOR	李宁	李宁
专业负责 DISCIPLINE RESPONSIBLE BY	李宁	李宁
校对 CHECKED BY	康兴梁	康兴梁
设计 DESIGNED BY	李宁	李宁
制图 DRAWN BY	李宁	李宁

会签 CONFIRMED BY	
建筑	电气
结构	暖通
给排水	智能化

建设单位 CLIENT	赣榆区宋庄镇人民政府
项目名称 PROJECT	宋庄区域性养老服务中心装修工程
子项名称 ITEM	

图纸名称 DRAWING TITLE	通用节点图三十
项目编号	子项编号
设计阶段	施工图
图纸编号	TY-D30
图纸版次	第一版
出图日期	2025.03

实 名	签 名
项目负责人 李宁	
专业负责人 李宁	
设计人 李宁	
注册(执业)章	

预留章

出图章

审图章

竣工章

图纸二维码

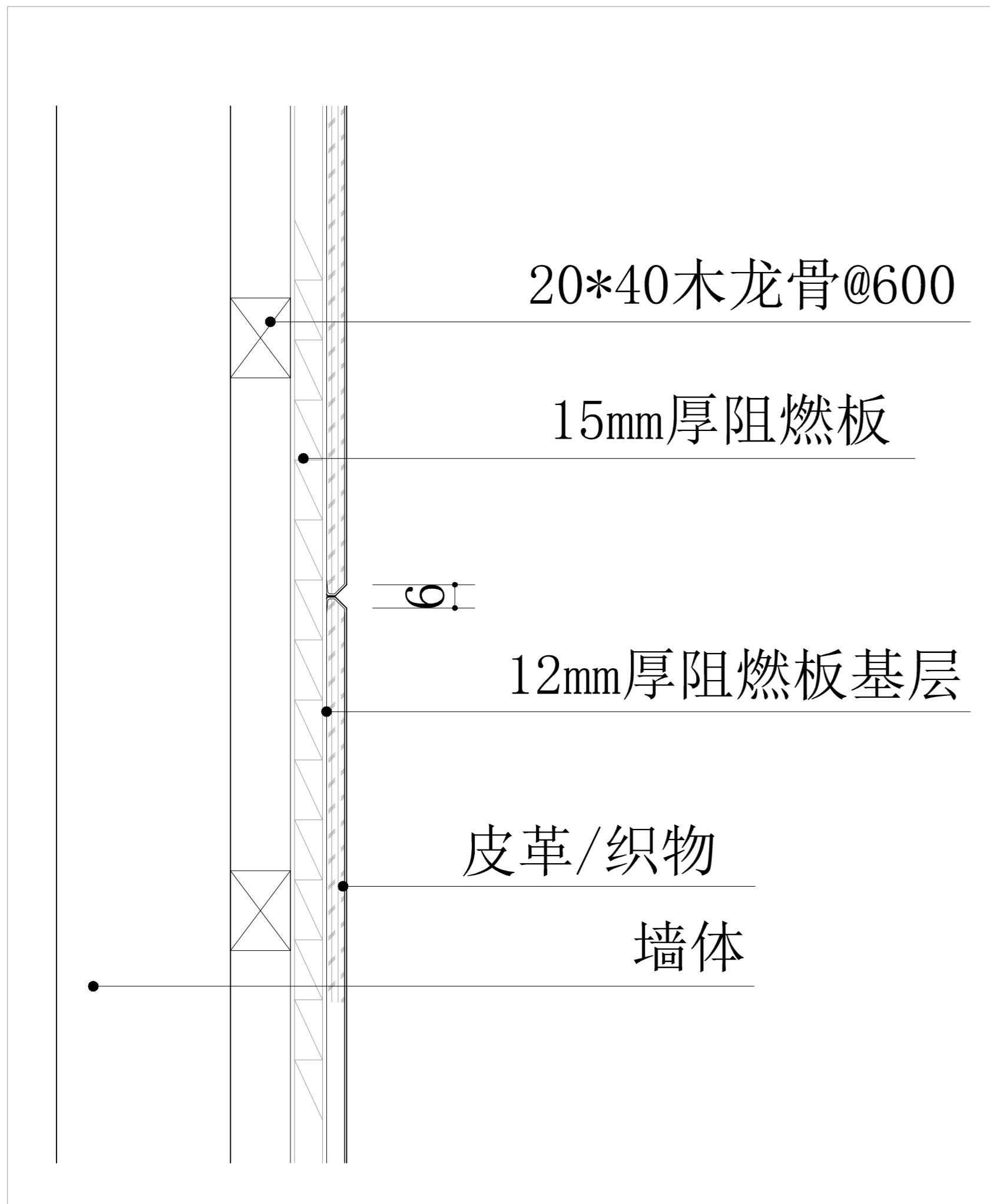
备注 REMARKS



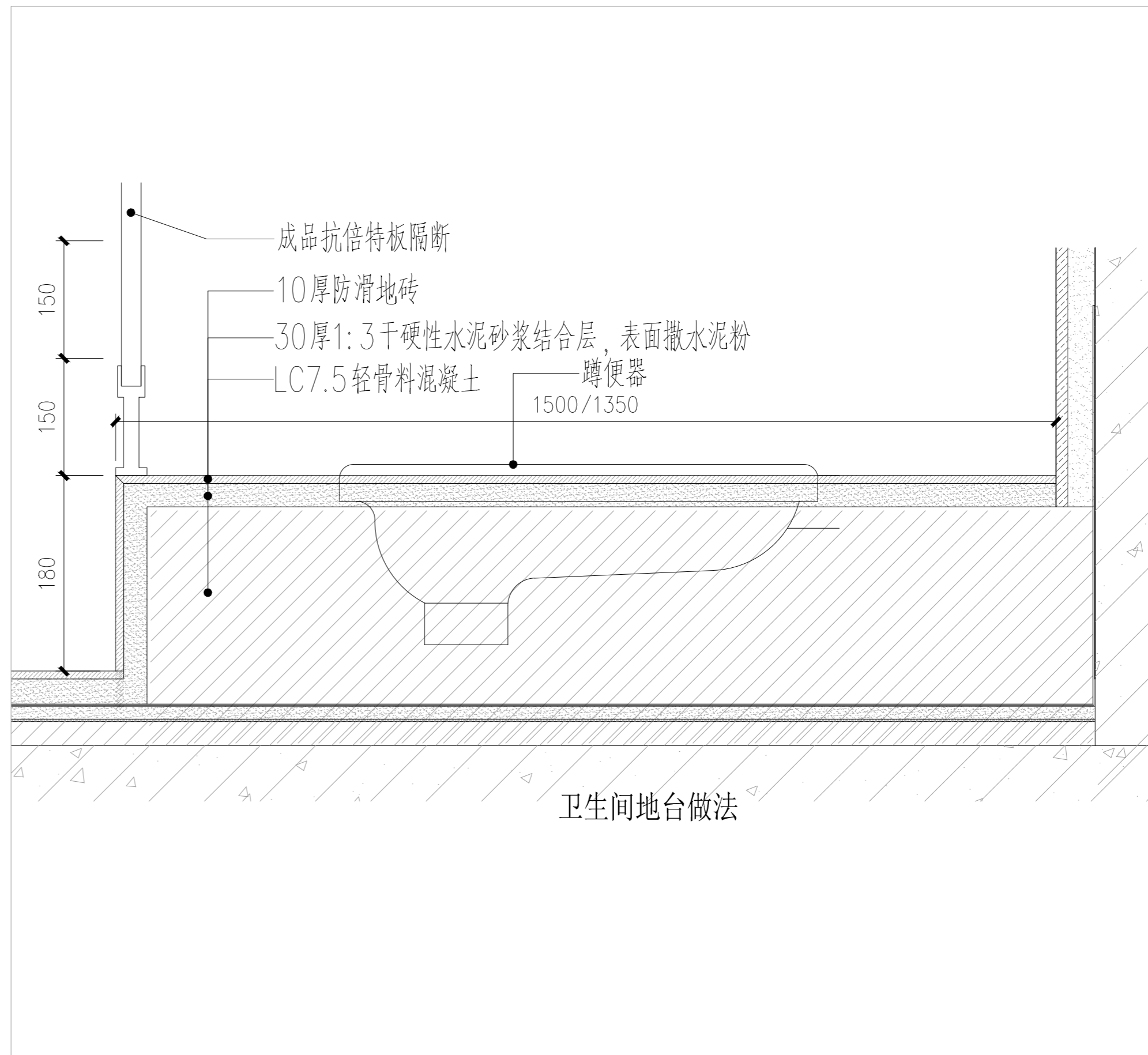
中瀚设计集团有限公司
Zhonghan Design Group Co., Ltd.
建筑行业(建筑工程)甲级 NO:A133003151
风景园林工程设计专项甲级 NO:A133003151
城乡规划编制资质 甲级 自审甲24330830
施工图审查、勘察、设计、监理 NO:A233003158

审定 AUTHORIZED FOR ISSUE BY	俞珏	俞珏
审核 REVIEWED BY	任雨平	任雨平
项目负责 PROJECT DIRECTOR	李宁	李宁
专业负责 DISCIPLINE RESPONSIBLE BY	李宁	李宁
校对 CHECKED BY	康兴梁	康兴梁
设计 DESIGNED BY	李宁	李宁
制图 DRAWN BY	李宁	李宁

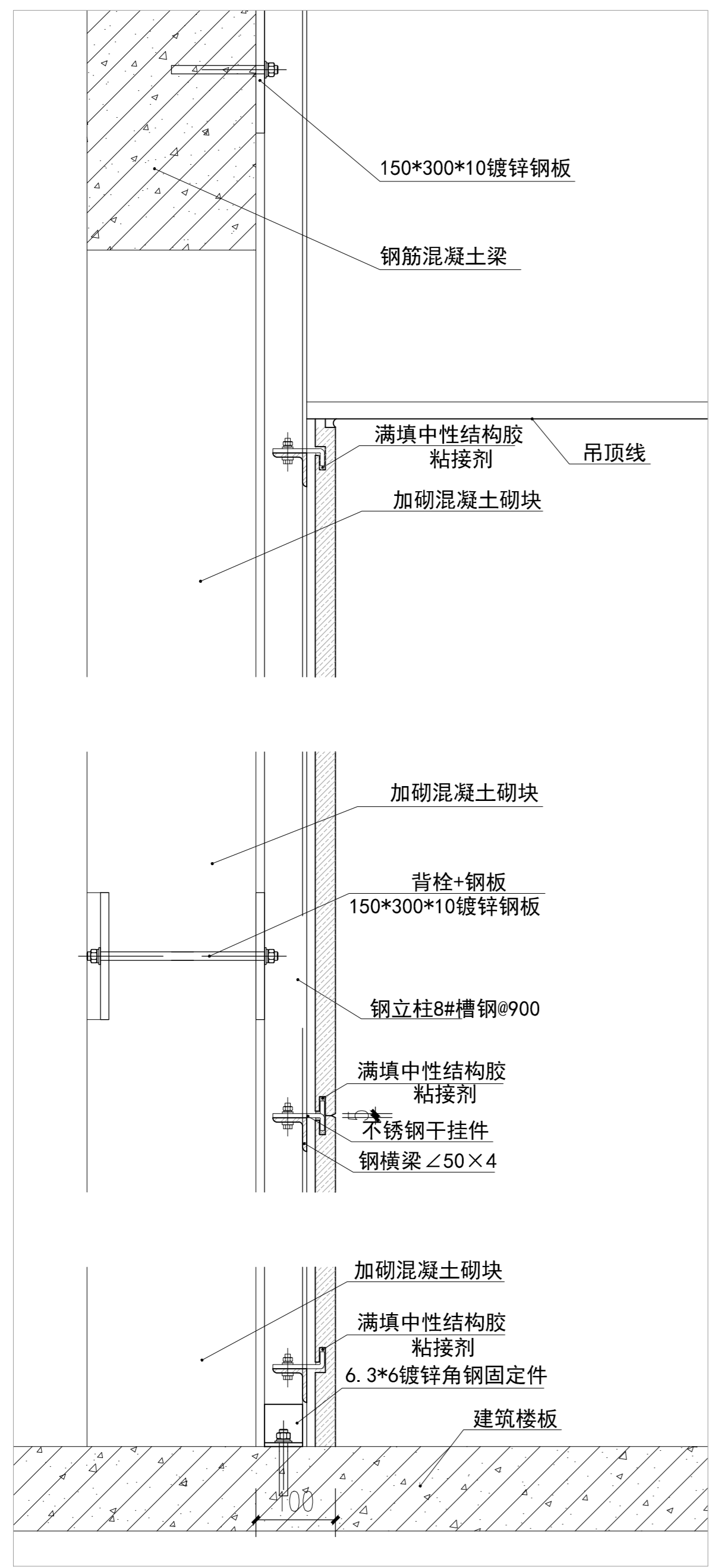
会签 CONFIRMED BY	
建筑	电气
结构	暖通
给排水	智能化
建设单位 CLIENT	赣榆区宋庄镇人民政府
项目名称 PROJECT	宋庄区域性养老服务中心装修工程
子项名称 ITEM	
图纸名称 DRAWING TITLE	通用节点图三十一
项目编号	子项编号
设计阶段 施工图	图纸编号 TY-D31
图纸版次 第一版	出图日期 2025.03



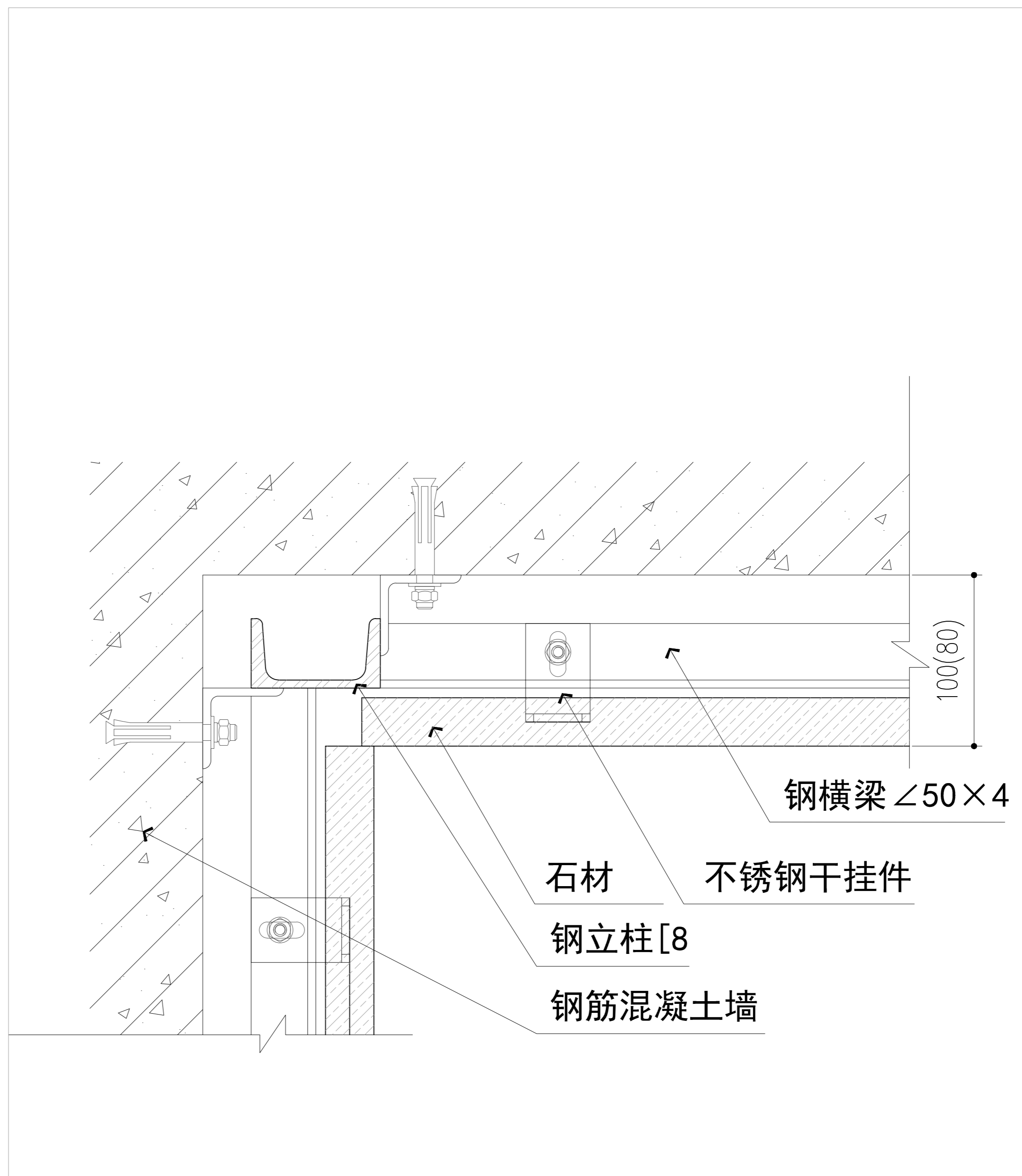
硬包通用节点




卫生间地台通用节点



石材干挂通用节点



石材干挂通用节点

姓名	签名
项目负责人 李宁	
专业负责人 李宁	
设计人 李宁	
注册(执业)章	
预留章	
出图章	
审图章	
竣工章	
图纸二维码	
备注 REMARKS	
 中瀚设计集团有限公司 Zhonghan Design Group Co., Ltd. 建筑行业(建筑工程)甲级 NO:A133003151 风景园林工程设计专项甲级 NO:A133003151 城乡规划编制资质 甲级 自审甲2430030 注册(执业)章 NO:A233003158	
审定 AUTHORIZED FOR ISSUE BY	俞珏 俞
审核	任雨平 任
项目负责人 PROJECT DIRECTOR	李宁 李
专业负责 DISCIPLINE RESPONSIBLE BY	李宁 李
校对 CHECKED BY	康兴梁 康
设计 DESIGNED BY	李宁 李
制图 DRAWN BY	李宁 李
会签 CONFIRMED BY	
建筑	电气
结构	暖通
给排水	智能化
建设单位 CLIENT	赣榆区宋庄镇人民政府
项目名称 PROJECT	宋庄区域性养老服务中心装修工程
子项名称 ITEM	
图纸名称 DRAWING TITLE	通用节点图三十二
项目编号	子项编号
设计阶段 施工图	图纸编号 TY-D32
图纸版次 第一版	出图日期 2025.03

实名	签名
项目负责人	李宁
专业负责人	李宁
设计人	李宁
注册(执业)章	

预留章

出图章

审图章

竣工章

图纸二维码

备注 REMARKS



中瀚设计集团有限公司
Zhonghan Design Group Co., Ltd.
建筑行业(建筑工程)甲级 NO:A133003151
风景园林工程设计专项甲级 NO:A133003151
城乡规划编制资质 甲级 自审甲24330830
设计(建筑、结构、给排水、暖通) NO:A233003158

审定 AUTHORIZED FOR ISSUE BY	俞珏	俞珏
审核 REVIEWED BY	任雨平	任雨平
项目负责人 PROJECT DIRECTOR	李宁	李宁
专业负责 DISCIPLINE RESPONSIBLE BY	李宁	李宁
校对 CHECKED BY	康兴梁	康兴梁
设计 DESIGNED BY	李宁	李宁
制图 DRAWN BY	李宁	李宁

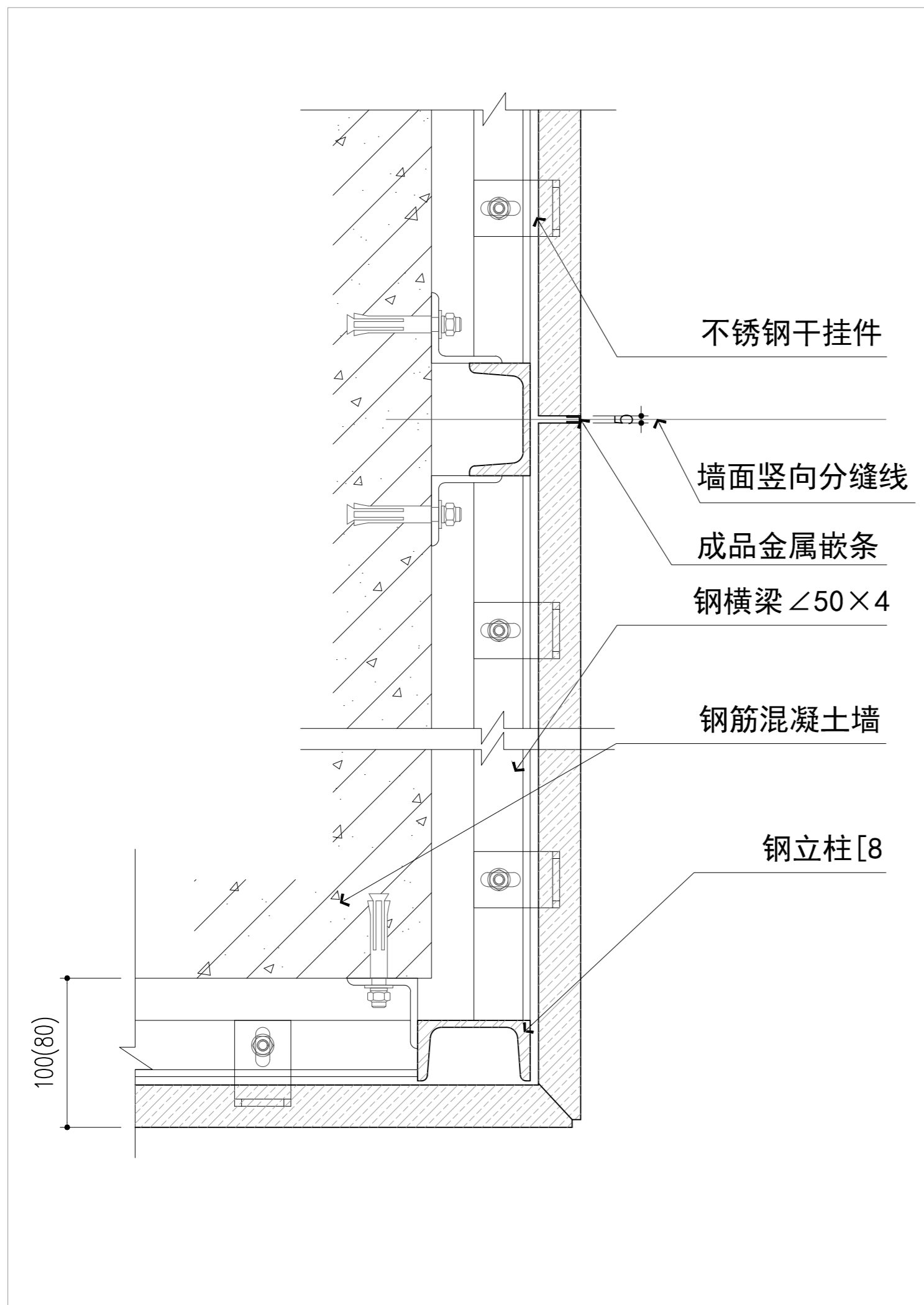
会签 CONFIRMED BY

建筑	电气
结构	暖通
给排水	智能化

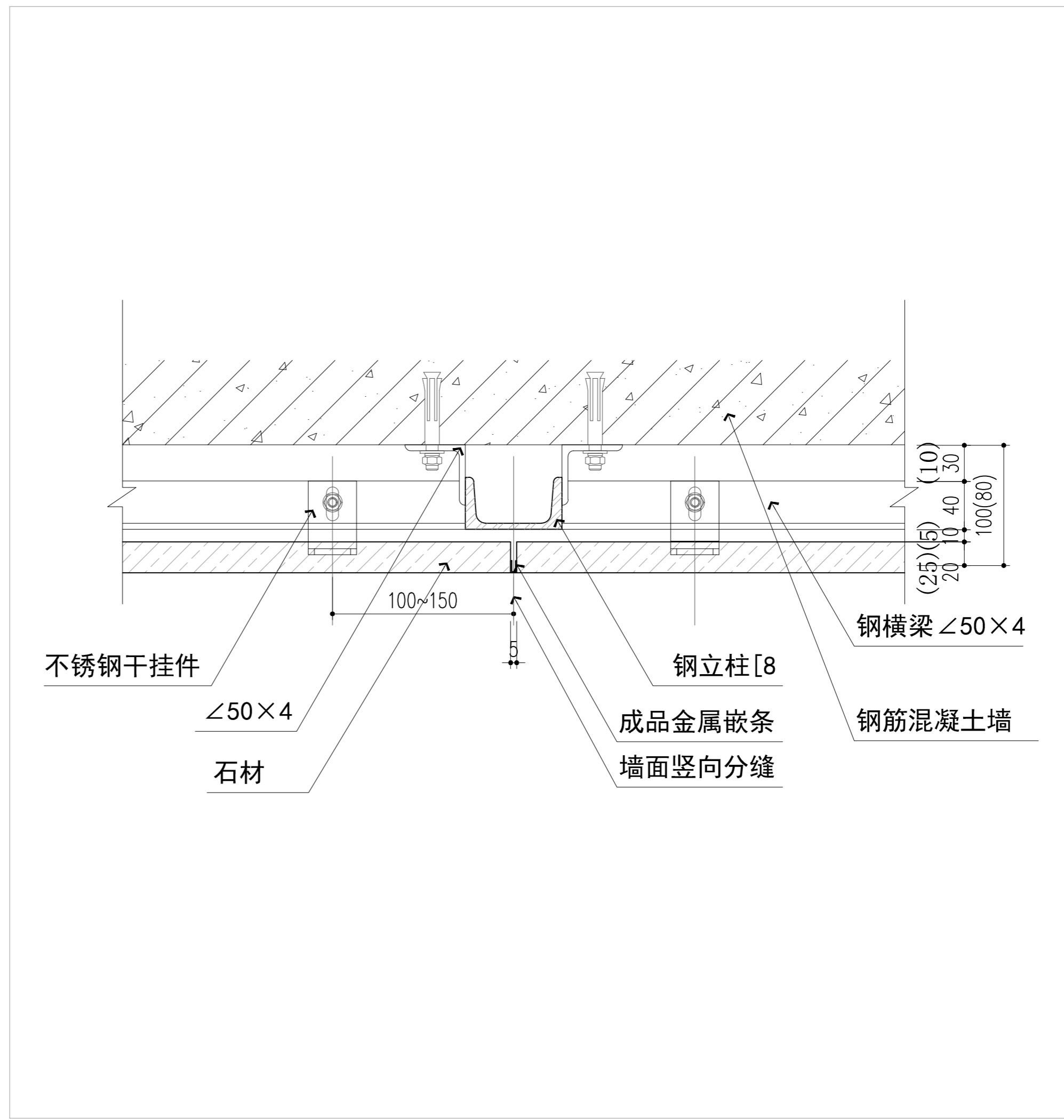
建设单位 赣榆区宋庄镇人民政府
CLIENT
项目名称 宋庄区域性养老服务中心装修工程
PROJECT
子项名称
ITEM

图纸名称 通用节点图三十三
DRAWING TITLE

项目编号	子项编号
设计阶段 施工图	图纸编号 TY-D33
图纸版次 第一版	出图日期 2025.03



石材干挂通用节点



石材干挂通用节点

实名	签名
项目负责人 李宁	
专业负责人 李宁	
设计人 李宁	
注册(执业)章	

预留章

出图章

审图章

竣工章

图纸二维码

备注 REMARKS



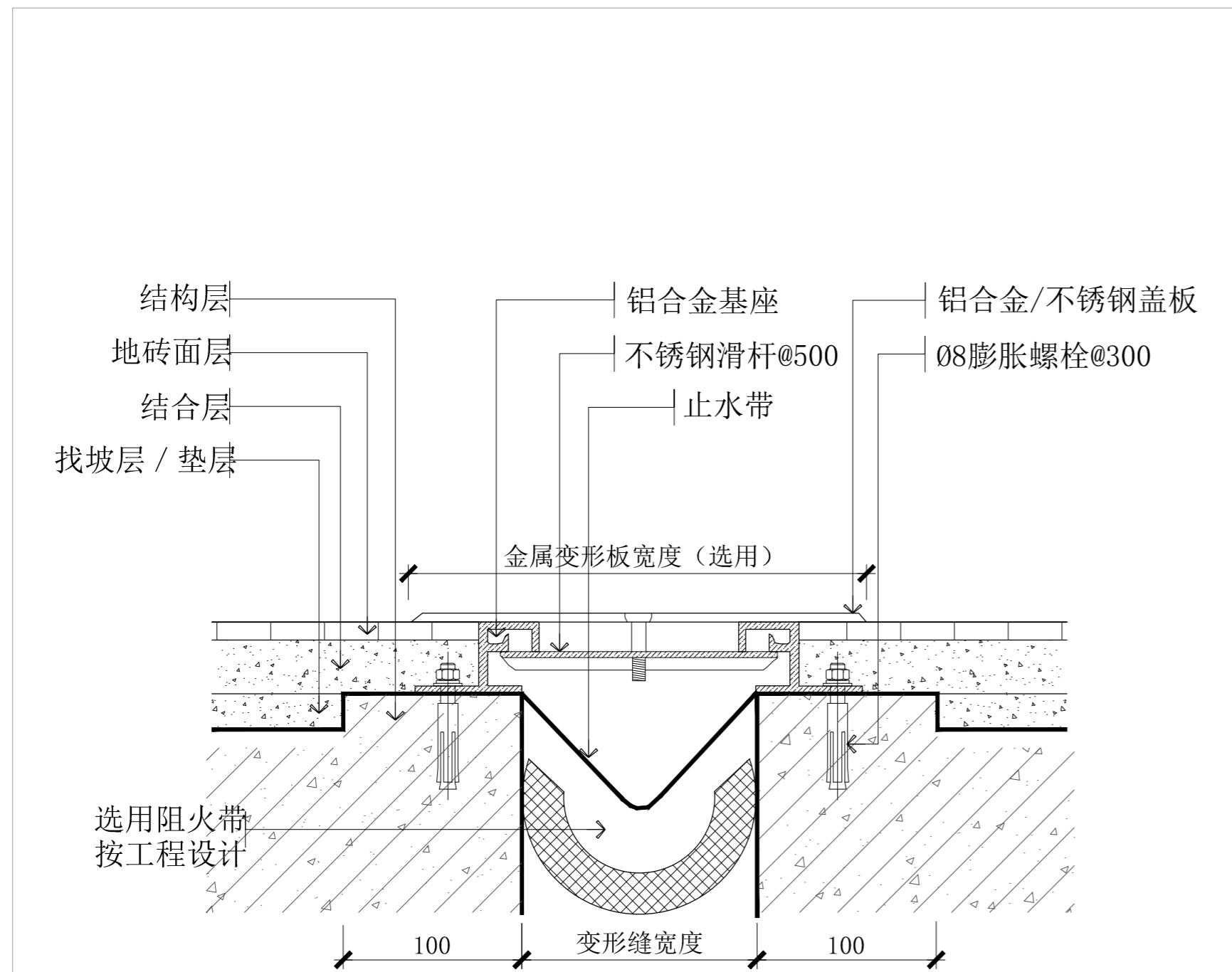
中瀚设计集团有限公司
Zhonghan Design Group Co., Ltd.
建筑行业(建筑工程)甲级 NO:A133003151
风景园林工程设计专项甲级 NO:A133003151
城乡规划编制资质 甲级 自审甲2430030
测绘(地形、地貌、房产)乙级 NO:A233003158

审定 AUTHORIZED FOR ISSUE BY	俞珏	俞珏
审核 CHECKED BY	任雨平	任雨平
项目负责人 PROJECT DIRECTOR	李宁	李宁
专业负责人 DISCIPLINE RESPONSIBLE BY	李宁	李宁
校对 CHECKED BY	康兴梁	康兴梁
设计 DESIGNED BY	李宁	李宁
制图 DRAWN BY	李宁	李宁

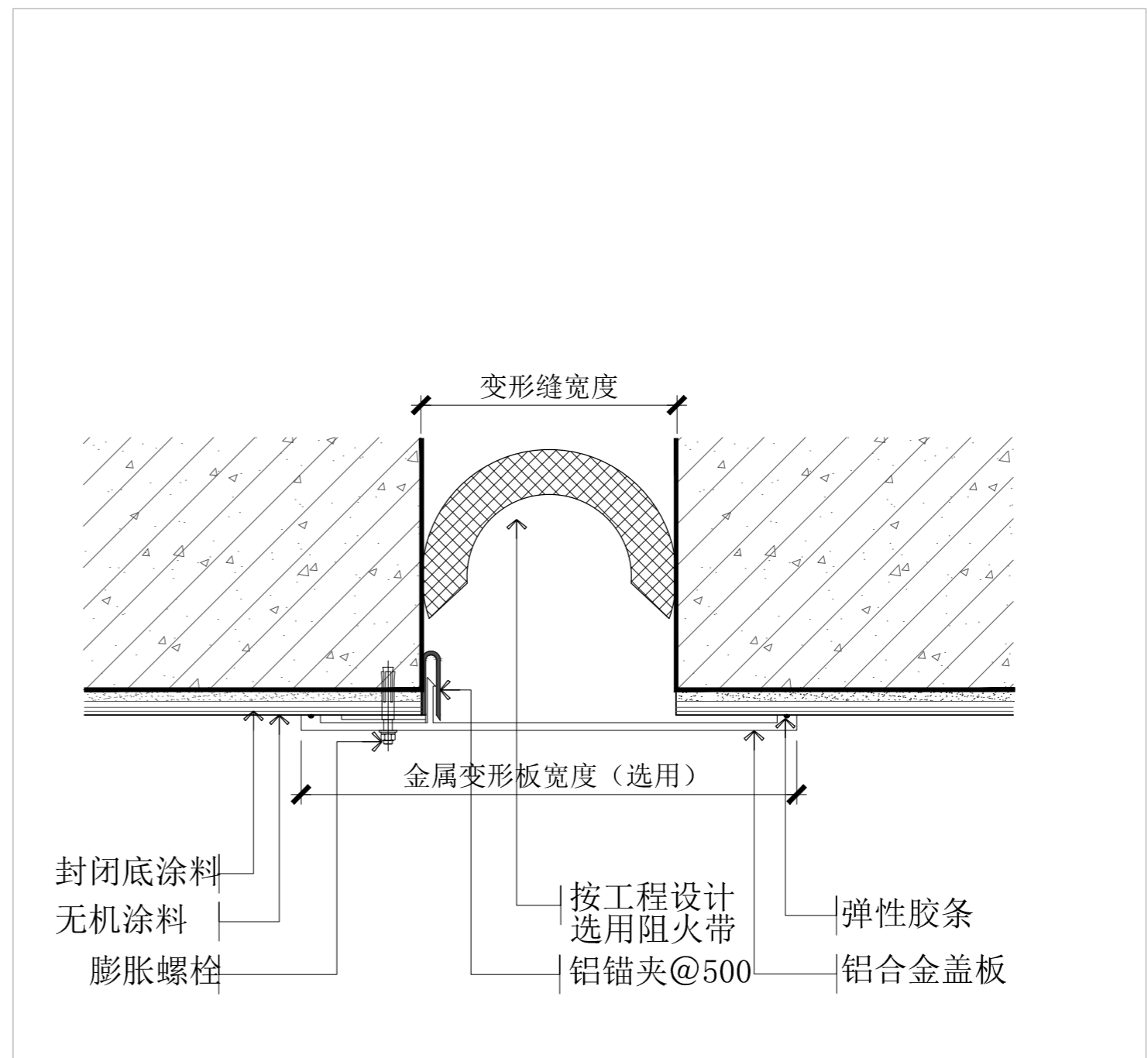
会签 CONFIRMED BY		
建筑		电气
结构		暖通
给排水		智能化

建设单位 CLIENT 赣榆区宋庄镇人民政府
项目名称 PROJECT 宋庄区域性养老服务中心装修工程
子项名称 ITEM

图纸名称 DRAWING TITLE	通用节点图三十四		
项目编号	子项编号		
设计阶段	施工图	图纸编号	TY-D34
图纸版次	第一版	出图日期	2025.03



1 FM金属盖板楼地面变形缝(地砖)



2 IL1金属卡锁型墙面变形缝(涂料)

姓名	李宁
签名	
项目负责人	李宁
专业负责人	李宁
设计人	李宁
注册(执业)章	

预留章

出图章

审图章

竣工章

图纸二维码

备注 REMARKS



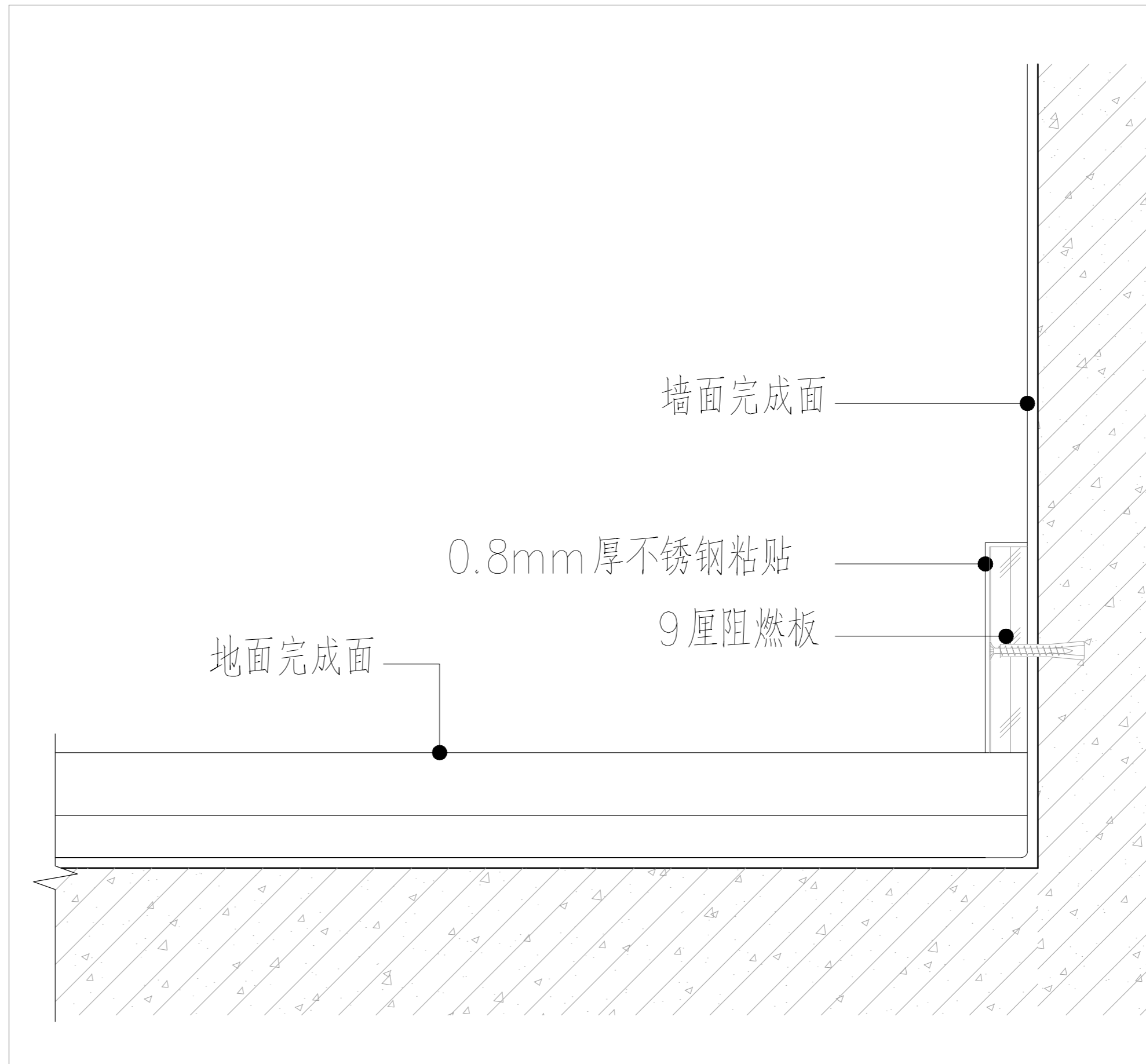
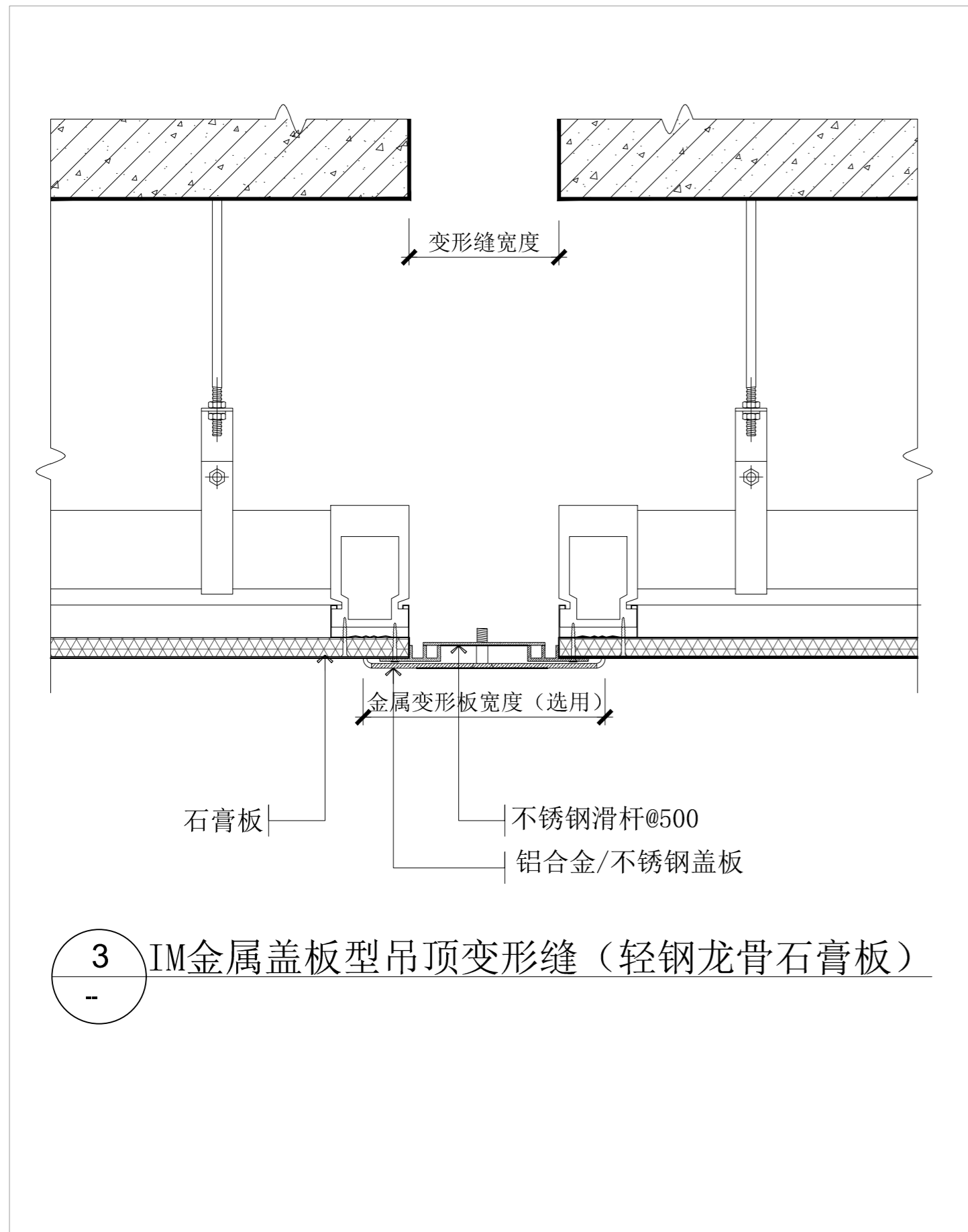
中瀚设计集团有限公司
Zhonghan Design Group Co., Ltd.
建筑行业(建筑工程)甲级 NO:A133003151
风景园林工程设计专项甲级 NO:A133003151
城乡规划编制资质 甲级 自审甲24330830
施工图、效果图、模型 NO:A233003158

审定 AUTHORIZED FOR ISSUE BY	俞珏	俞珏
审核 CHECKED BY	任雨平	任雨平
项目负责人 PROJECT DIRECTOR	李宁	李宁
专业负责 DISCIPLINE RESPONSIBLE BY	李宁	李宁
校对 CHECKED BY	康兴梁	康兴梁
设计 DESIGNED BY	李宁	李宁
制图 DRAWN BY	李宁	李宁

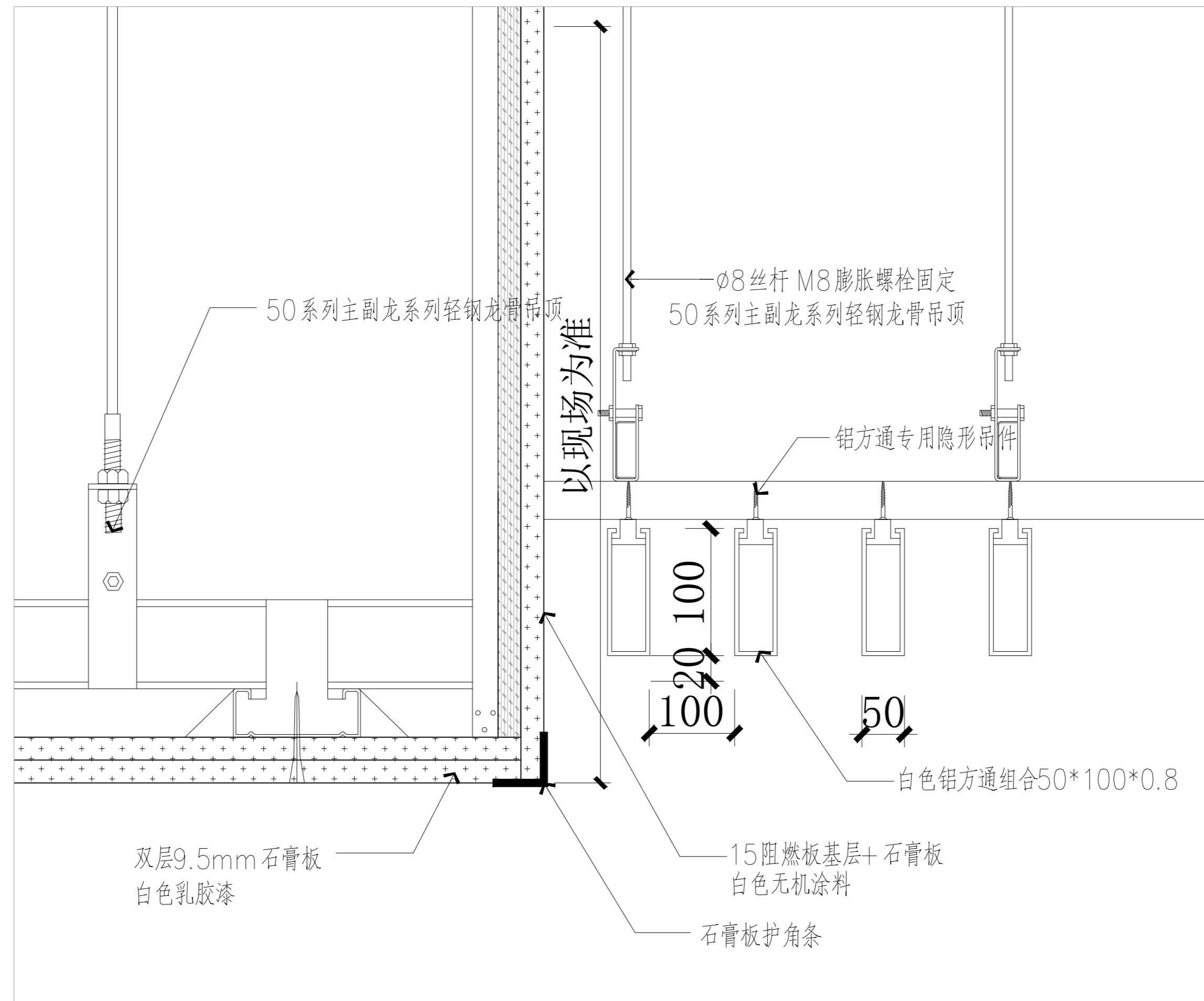
会签 CONFIRMED BY	建筑	电气
	结构	暖通
	给排水	智能化

建设单位 魏都区宋庄镇人民政府
CLIENT 魏都区宋庄镇人民政府
项目名称 宋庄区域性养老服务中心装修工程
PROJECT 宋庄区域性养老服务中心装修工程
子项名称


图纸名称 DRAWING TITLE	通用节点图三十五
项目编号	子项编号
设计阶段	施工图
图纸编号	TY-D35
图纸版次	第一版
出图日期	2025.03



不锈钢踢脚线 通用节点



铝格栅吊顶通用节点

实名	签名
项目负责人 李宁	
专业负责人 李宁	
设计人 李宁	
注册(执业)章	
预留章	
出图章	
审图章	
竣工章	
图纸二维码	
备注 REMARKS	
 <p>中瀚设计集团有限公司 Zhonghan Design Group Co., Ltd. 建筑行业(建筑工程)甲级 NO:A133003151 风景园林工程设计专项甲级 NO:A133003151 城乡规划编制资质 甲级 自审甲72430830 施工图审查、勘察、设计、监理 NO:A233003158</p>	
审定 AUTHORIZED FOR ISSUE BY	俞珏 俞
审核 CHECKED BY	任雨平 任
项目负责人 PROJECT DIRECTOR	李宁 李
专业负责 DISCIPLINE RESPONSIBLE BY	李宁 李
校对 CHECKED BY	康兴梁 康
设计 DESIGNED BY	李宁 李
制图 DRAWN BY	李宁 李
会签 CONFIRMED BY	
建筑	电气
结构	暖通
给排水	智能化
建设单位 CLIENT	赣榆区宋庄镇人民政府
项目名称 PROJECT	宋庄区域性养老服务中心装修工程
子项名称 ITEM	
图纸名称 DRAWING TITLE	通用节点图三十六
项目编号	子项编号
设计阶段 施工图	图纸编号 TY-D36
图纸版次 第一版	出图日期 2025.03

实名	签名
项目负责人 李宁	
专业负责人 李宁	
设计人 李宁	
注册(执业)章	

预留章

出图章

审图章

竣工章

图纸二维码

备注 REMARKS



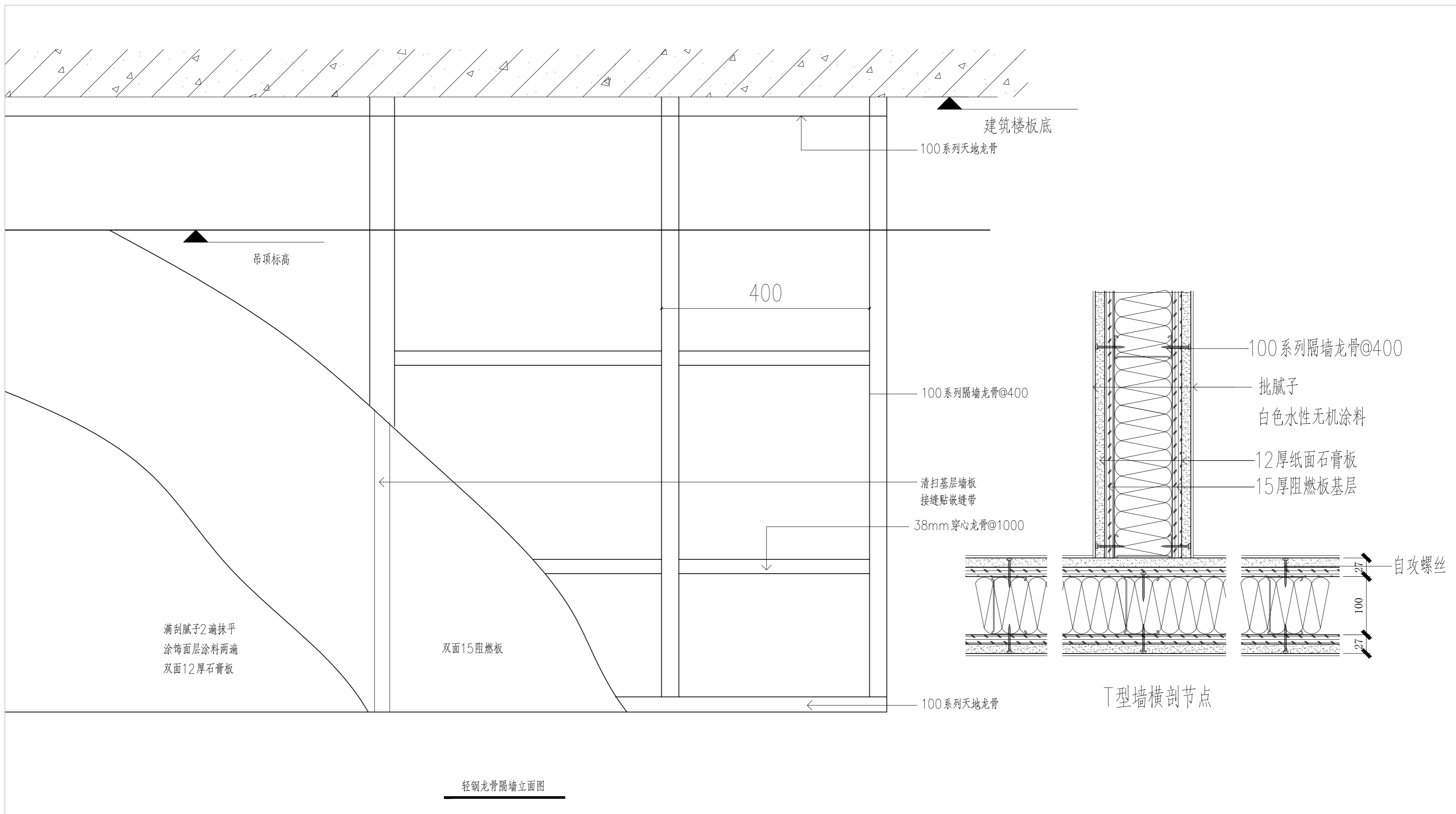
中瀚设计集团有限公司
Zhonghan Design Group Co., Ltd.
建筑行业(建筑工程)甲级 NO:A133003151
风景园林工程设计专项甲级 NO:A133003151
城乡规划编制资质 甲级 自审甲2430830
施工图审查资质 甲级 NO:A233003158

审定 AUTHORIZED FOR ISSUE BY	俞珏	俞珏
审核 CHECKED BY	任雨平	任雨平
项目负责人 PROJECT DIRECTOR	李宁	李宁
专业负责 DISCIPLINE RESPONSIBLE BY	李宁	李宁
校对 CHECKED BY	康兴梁	康兴梁
设计 DESIGNED BY	李宁	李宁
制图 DRAWN BY	李宁	李宁

会签 CONFIRMED BY	
建筑	电气
结构	暖通
给排水	智能化

建设单位 CLIENT 赣榆区宋庄镇人民政府
项目名称 PROJECT 宋庄区域性养老服务中心装修工程
子项名称 ITEM

图纸名称 DRAWING TITLE 通用节点图三十八	
项目编号	子项编号
设计阶段 施工图	图纸编号 TY-D38
图纸版次 第一版	出图日期 2025.03



轻钢龙骨隔墙立面图

轻钢龙骨隔墙通用节点

实 名	签 名
项目负责人 李宁	
专业负责人 李宁	
设计人 李宁	
注册(执业)章	

预留章

出图章

审图章

竣工章

图纸二维码

备注 REMARKS



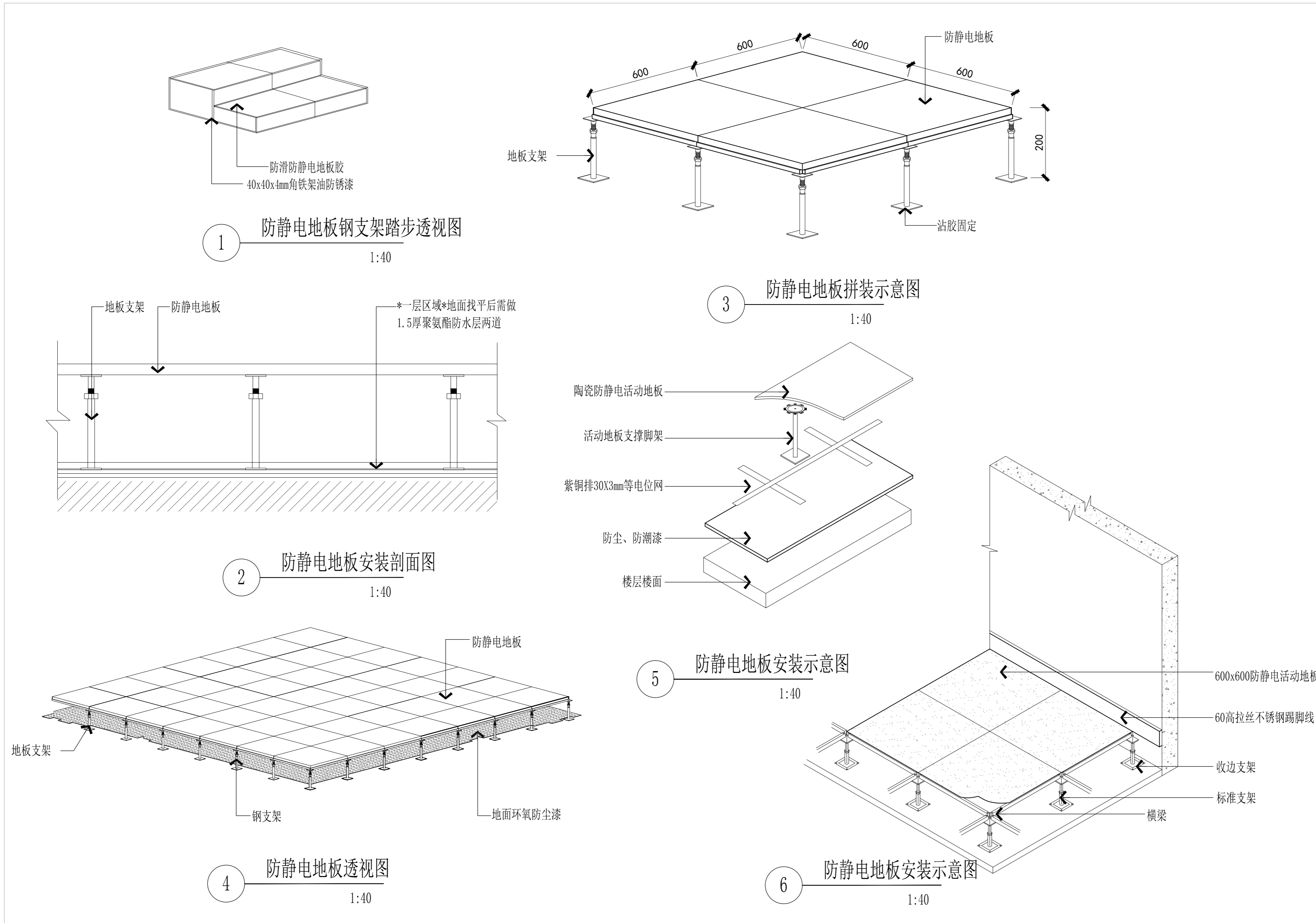
中瀚设计集团有限公司
Zhonghan Design Group Co., Ltd.
建筑行业(建筑工程)甲级 NO:A133003151
风景园林工程设计专项甲级 NO:A133003151
城乡规划编制资质 甲级 自审甲2433030
测绘(地形、影像、界线)乙级 NO:A233003158

审定 AUTHORIZED FOR ISSUE BY	俞珏	俞珏
审核 REVIEWED BY	任雨平	任雨平
项目负责人 PROJECT DIRECTOR	李宁	李宁
专业负责 DISCIPLINE RESPONSIBLE BY	李宁	李宁
校对 CHECKED BY	康兴梁	康兴梁
设计 DESIGNED BY	李宁	李宁
制图 DRAWN BY	李宁	李宁

会签 CONFIRMED BY	
建筑	电气
结构	暖通
给排水	智能化

建设单位 魏都区宋庄镇人民政府
项目名称 宋庄区域性养老服务中心装修工程
子项名称

图纸名称 DRAWING TITLE	通用节点图三十九	
项目编号	子项编号	
设计阶段 施工图	图纸编号	TY-D39
图纸版次 第一版	出图日期	2025.03



防静电地板通用节点

实 名	签 名
项目负责人 李宁	
专业负责人 李宁	
设计人 李宁	
注册(执业)章	

预盖章

出图章

审图章

竣工章

图纸二维码

备注 REMARKS



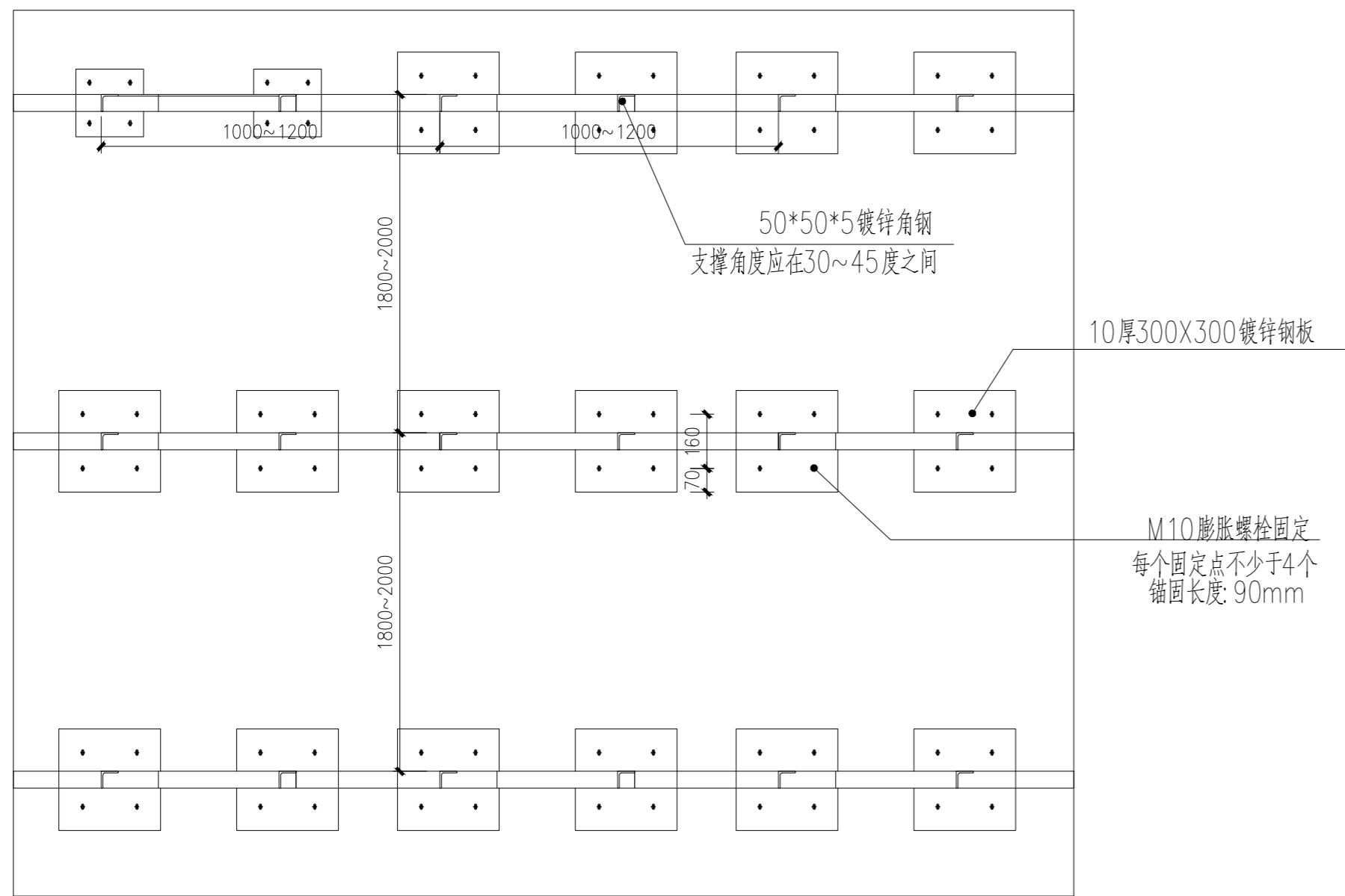
中瀚设计集团有限公司
Zhonghan Design Group Co., Ltd.
建筑行业(建筑工程)甲级 NO:A133003151
风景园林工程设计专项甲级 NO:A133003151
城乡规划编制资质 甲级 自审甲24330830
测绘(地形、地貌、房产)甲级 NO:A233003158

审定 AUTHORIZED FOR ISSUE BY	俞珏	俞珏
审核 REVIEWED BY	任雨平	任雨平
项目负责人 PROJECT DIRECTOR	李宁	李宁
专业负责 DISCIPLINE RESPONSIBLE BY	李宁	李宁
校对 CHECKED BY	康兴梁	康兴梁
设计 DESIGNED BY	李宁	李宁
制图 DRAWN BY	李宁	李宁

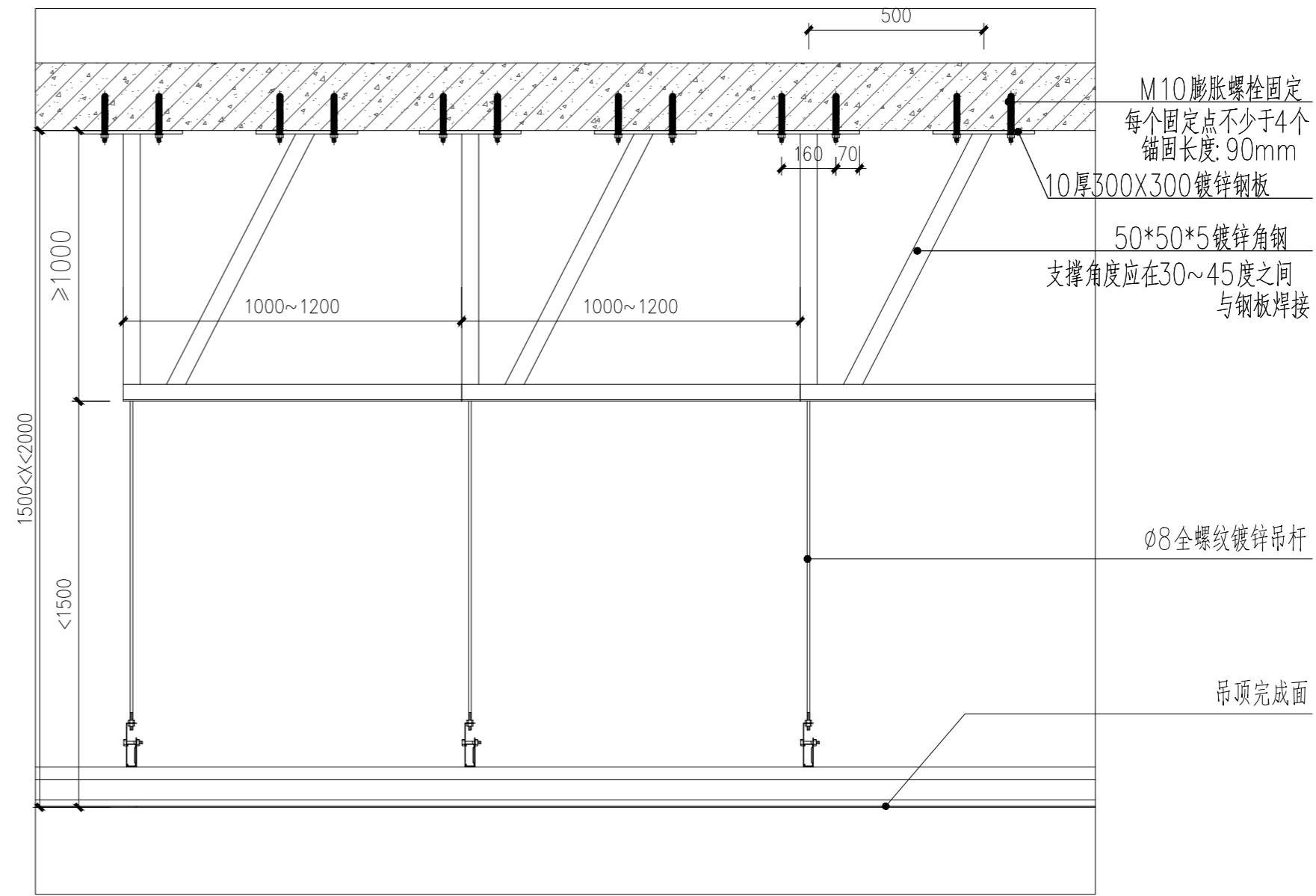
会签 CONFIRMED BY	
建筑	电气
结构	暖通
给排水	智能化

建设单位 魏都区宋庄镇人民政府
CLIENT 魏都区宋庄镇人民政府
项目名称 宋庄区域性养老服务中心装修工程
PROJECT 宋庄区域性养老服务中心装修工程
子项名称

图纸名称 DRAWING TITLE	通用节点图四十
项目编号	子项编号
设计阶段 施工图	图纸编号 TY-D40
图纸版次 第一版	出图日期 2025.03



钢结构反支撑平面图



钢结构反支撑剖面图

钢结构反支撑通用节点

实 名	签 名
项目负责人 李宁	
专业负责人 李宁	
设计人 李宁	
注册(执业)章	

预留章

出图章

审图章

竣工章

图纸二维码

备注 REMARKS



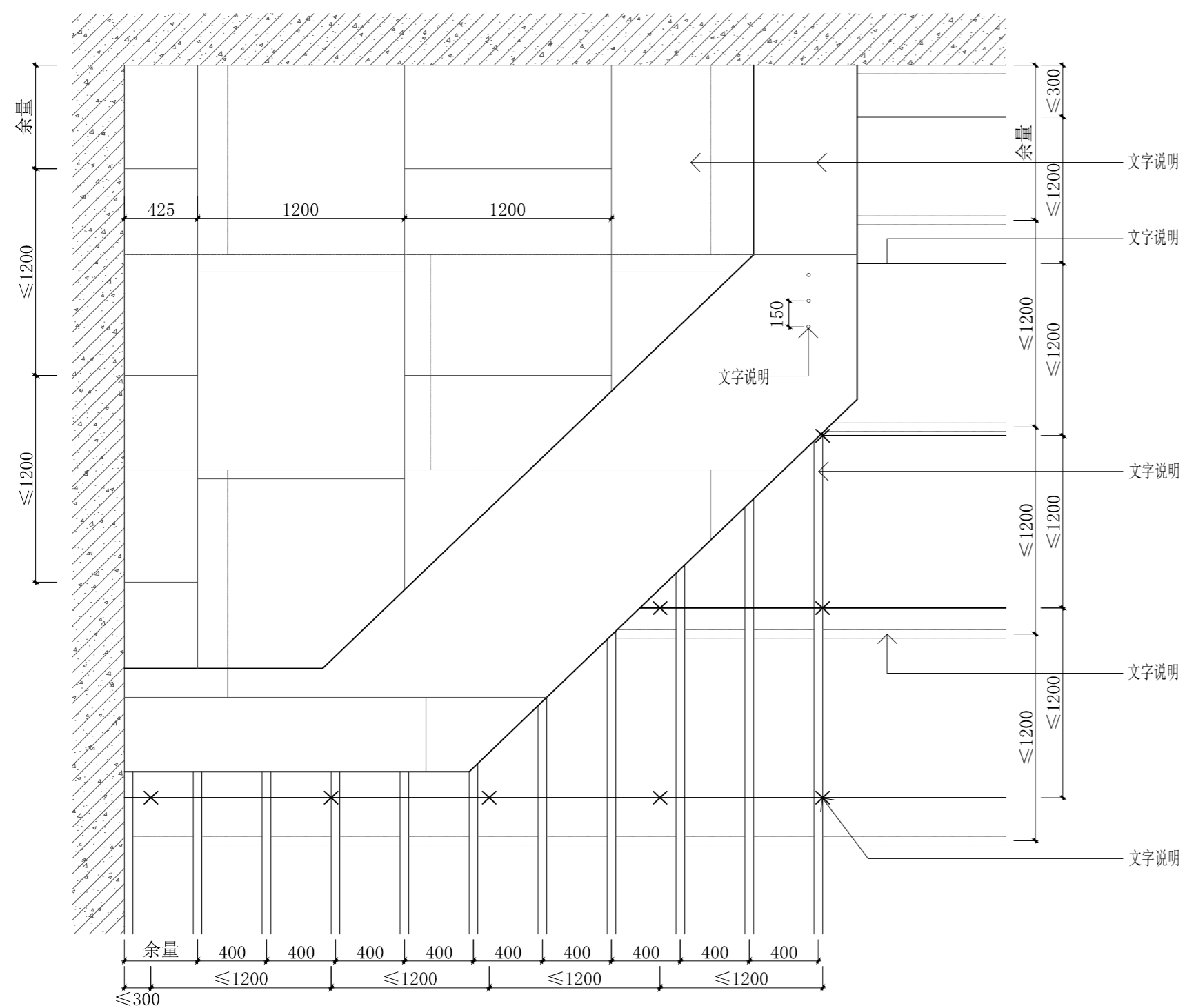
中瀚设计集团有限公司
Zhonghan Design Group Co., Ltd.
建筑行业(建筑工程)甲级 NO:A133003151
风景园林工程设计专项甲级 NO:A133003151
城乡规划编制资质 甲级 自审甲72430830
设计(建筑、装饰、景观)专项资质 NO:A233003158

审定 AUTHORIZED FOR ISSUE BY	俞珏	俞珏
审核 CHECKED BY	任雨平	任雨平
项目负责人 PROJECT DIRECTOR	李宁	李宁
专业负责 DISCIPLINE RESPONSIBLE BY	李宁	李宁
校对 CHECKED BY	康兴梁	康兴梁
设计 DESIGNED BY	李宁	李宁
制图 DRAWN BY	李宁	李宁

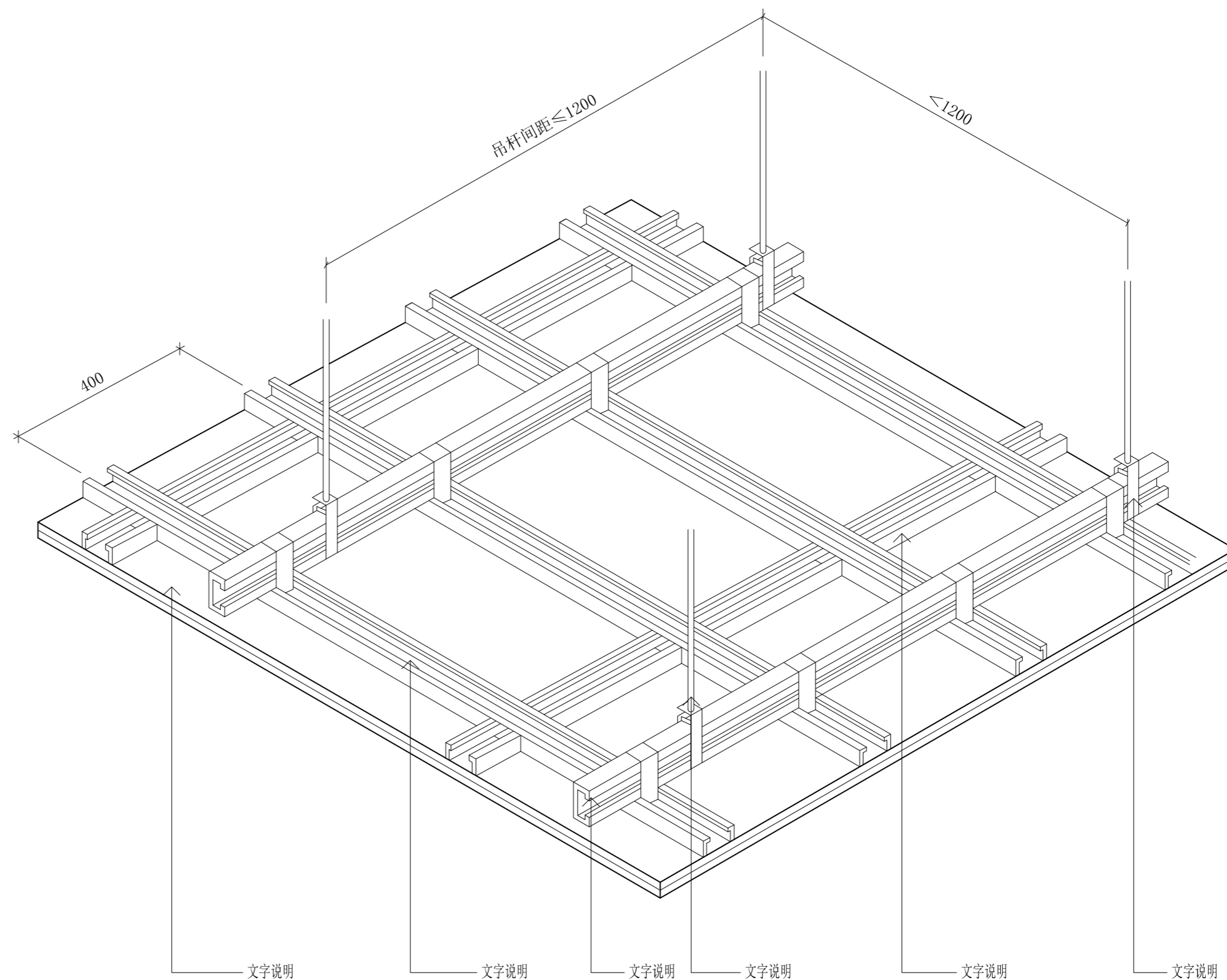
会签 CONFIRMED BY	
建筑	电气
结构	暖通
给排水	智能化

建设单位 CLIENT 赣榆区宋庄镇人民政府
项目名称 PROJECT 宋庄区域性养老服务中心装修工程
子项名称 ITEM

图纸名称 DRAWING TITLE 通用节点图四十一	
项目编号	子项编号
设计阶段 施工图	图纸编号 TY-D41
图纸版次 第一版	出图日期 2025.03



纸面石膏板吊顶构造
1:20



纸面石膏板吊顶三维示意

石膏板吊顶通用节点

实 名	签 名
项目负责人 李宁	
专业负责人 李宁	
设计人 李宁	
注册(执业)章	

预留章

出图章

审图章

竣工章

图纸二维码

备注 REMARKS



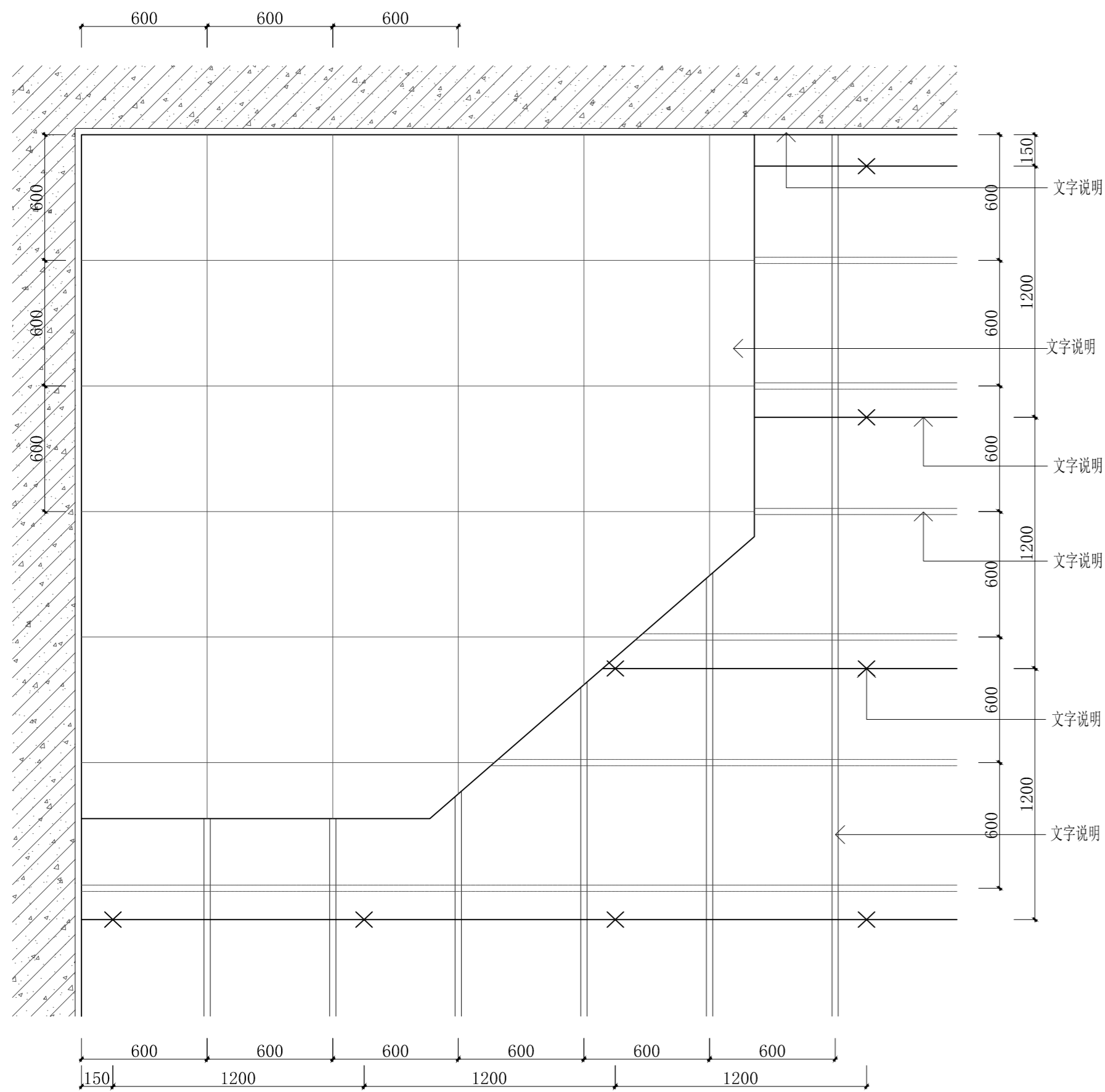
中瀚设计集团有限公司
Zhonghan Design Group Co., Ltd.
建筑行业(建筑工程)甲级 NO:A133003151
风景园林工程设计专项甲级 NO:A133003151
城乡规划编制资质 甲级 自管发甲24330830
测绘(地形、地貌、房产)乙级 NO:A233003158

审定 AUTHORIZED FOR ISSUE BY	俞珏	俞珏
审核 CHECKED BY	任雨平	任雨平
项目负责 PROJECT DIRECTOR	李宁	李宁
专业负责 DISCIPLINE RESPONSIBLE BY	李宁	李宁
校对 CHECKED BY	康兴梁	康兴梁
设计 DESIGNED BY	李宁	李宁
制图 DRAWN BY	李宁	李宁

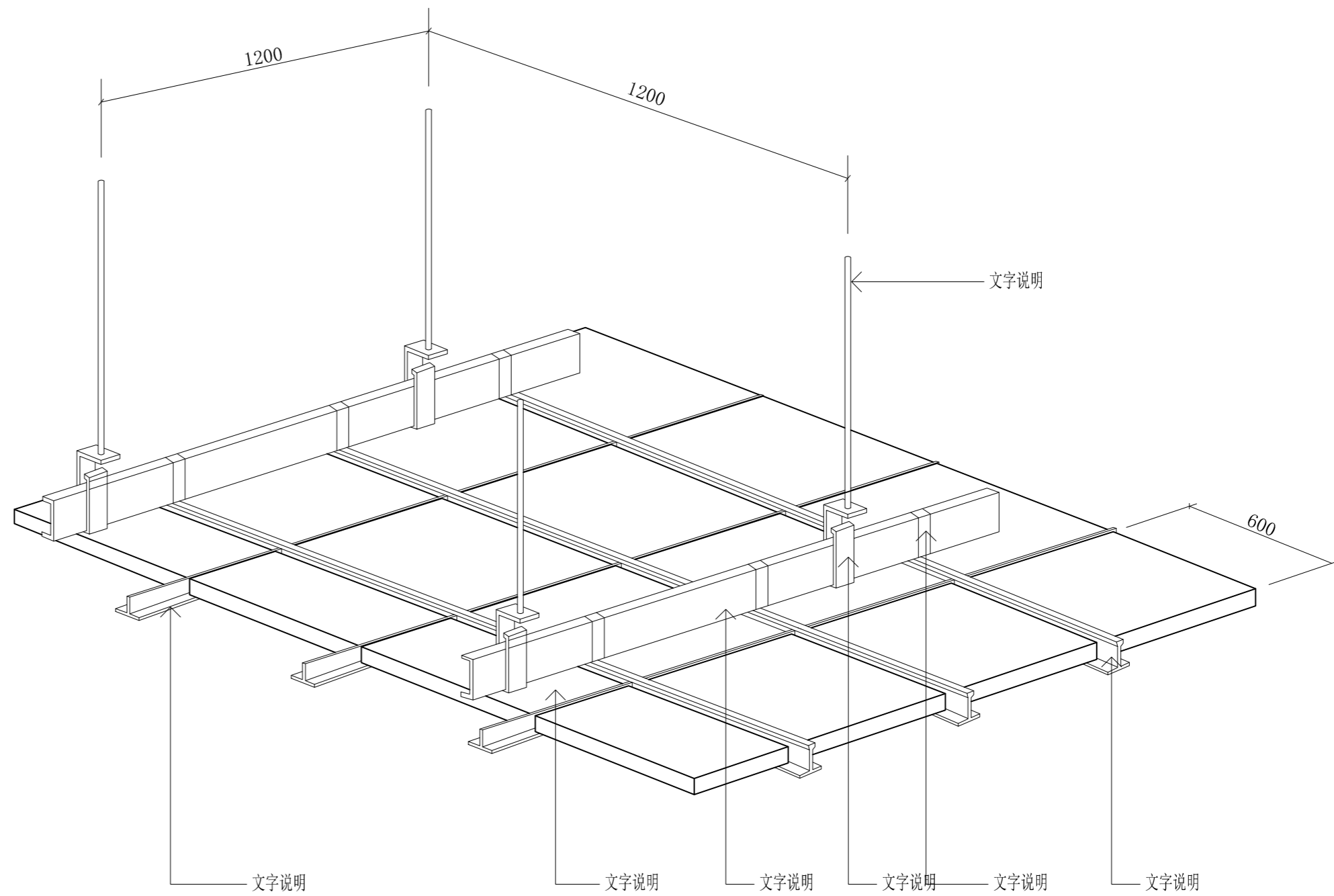
会签 CONFIRMED BY	
建筑	电气
结构	暖通
给排水	智能化

建设单位 CLIENT 魏都区宋庄镇人民政府
项目名称 PROJECT 宋庄区域性养老服务中心装修工程
子项名称 ITEM

图纸名称 DRAWING TITLE	通用节点图四十二	
项目编号	子项编号	
设计阶段 施工图	图纸编号	TY-D42
图纸版次 第一版	出图日期	2025.03



① 装饰石膏板吊顶构造
1:20



⑦ 装饰石膏板吊顶三维示意

石膏板吊顶通用节点

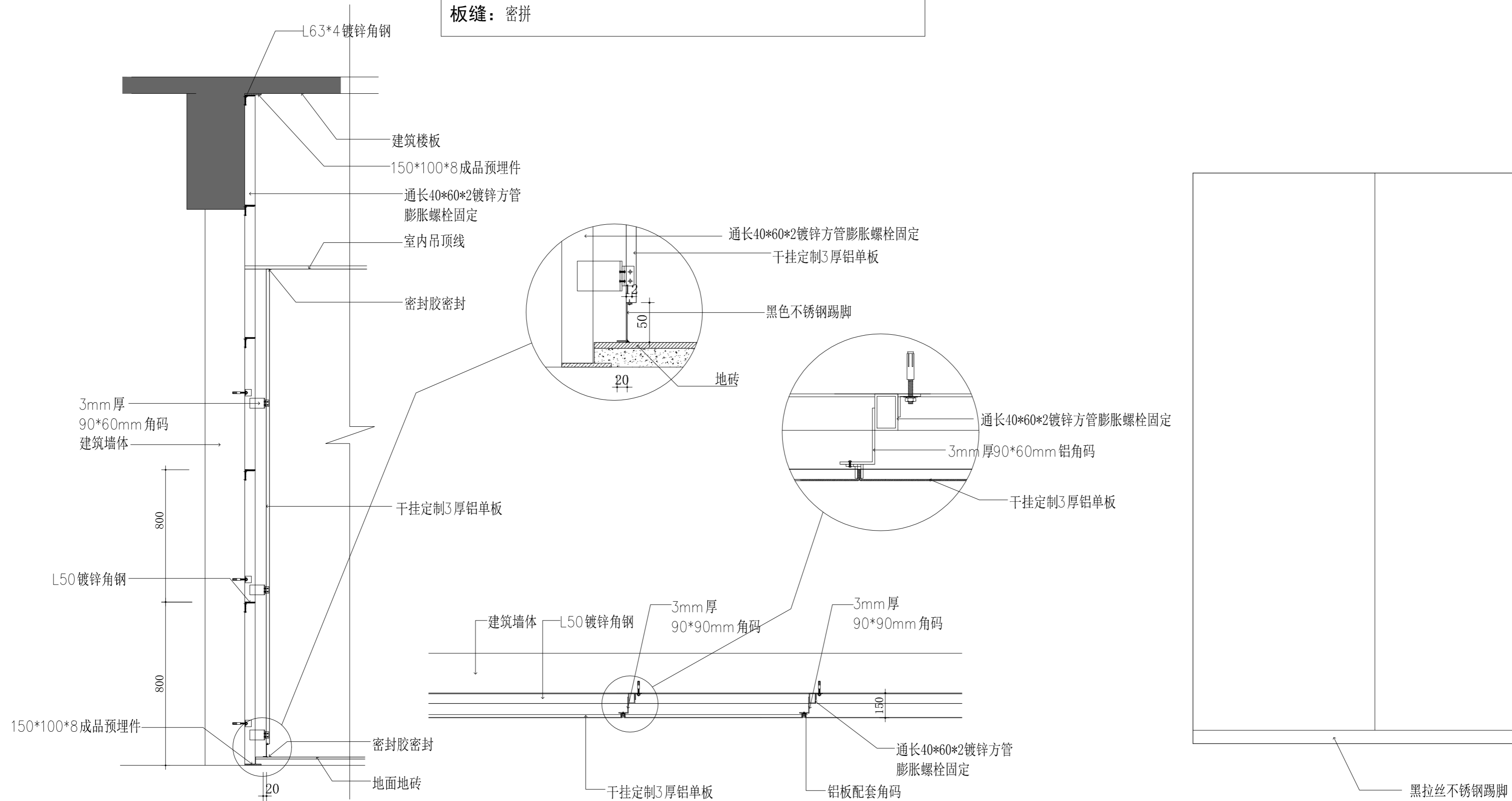
实 名	签 名
项目负责人 李宁	
专业负责人 李宁	
设计人 李宁	
注册(执业)章	

铝单板技术要求

面> 1.0mm厚, 3003H24, 聚酯辊涂铝板(表面贴保护膜)

密拼: 四周平角码, 角码壁厚> 2mm, 角码间距: 300mm。

板缝: 密拼



铝单板通用节点

预留章

出图章

审图章

竣工章

图纸二维码

备注 REMARKS



中瀚设计集团有限公司
Zhonghan Design Group Co., Ltd.
建筑行业(建筑工程)甲级 NO:A133003151
风景园林工程设计专项甲级 NO:A133003151
城乡规划编制资质 甲级 自审甲24330830
注册(执业)章 NO:A233003158

审定 AUTHORIZED FOR ISSUE BY	俞珏	俞
审核	任雨平	任
项目负责人 PROJECT DIRECTOR	李宁	李
专业负责 DISCIPLINE RESPONSIBLE BY	李宁	李
校对 CHECKED BY	康兴梁	康
设计 DESIGNED BY	李宁	李
制图 DRAWN BY	李宁	李

会签 CONFIRMED BY	
建筑	电气
结构	暖通
给排水	智能化

建设单位 客户 赣榆区宋庄镇人民政府
项目名称 宋庄区域性养老服务服务中心装修工程
子项名称

图纸名称 DRAWING TITLE	通用节点图四十三		
项目编号	子项编号	图纸编号	TY-D43
设计阶段	施工图	图纸编号	TY-D43
图纸版次	第一版	出图日期	2025.03

实 名	签 名
项目负责人 李宁	
专业负责人 李宁	
设计人 李宁	
注册(执业)章	

预留章

出图章

审图章

竣工章

图纸二维码

备注 REMARKS

中瀚设计集团有限公司
 Zhonghan Design Group Co., Ltd.
 建筑行业(建筑工程)甲级 NO:A133003151
 风景园林工程设计专项甲级 NO:A133003151
 城乡规划编制资质 甲级 自审甲24330830
 施工图审查、设计、监理 NO:A233003158

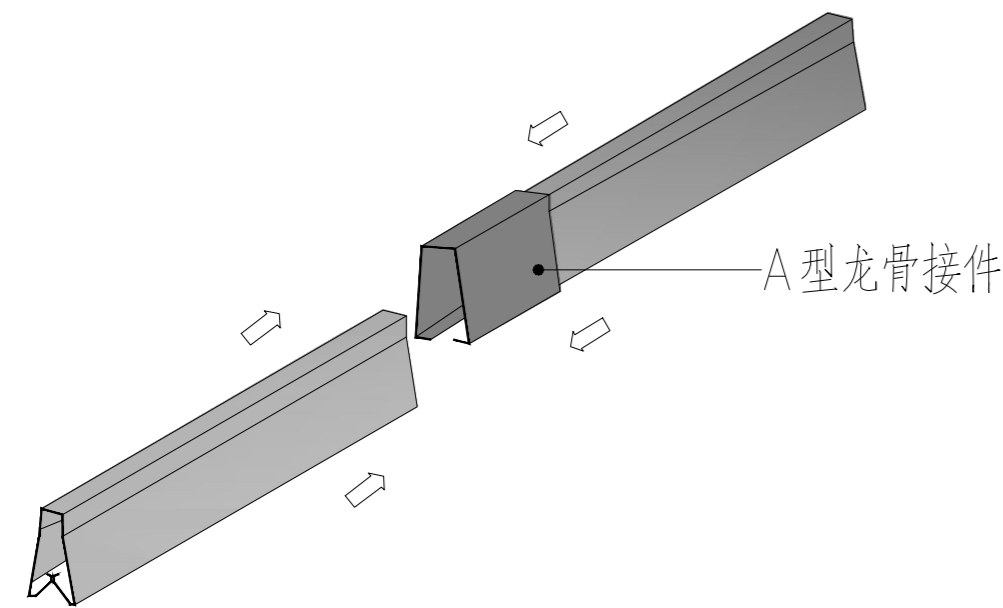
审定 AUTHORIZED FOR ISSUE BY	俞珏	俞珏
审核 REVIEWED BY	任雨平	任雨平
项目负责人 PROJECT DIRECTOR	李宁	李宁
专业负责 DISCIPLINE RESPONSIBLE BY	李宁	李宁
校对 CHECKED BY	康兴梁	康兴梁
设计 DESIGNED BY	李宁	李宁
制图 DRAWN BY	李宁	李宁

会签 CONFIRMED BY	
建筑	电气
结构	暖通
给排水	智能化

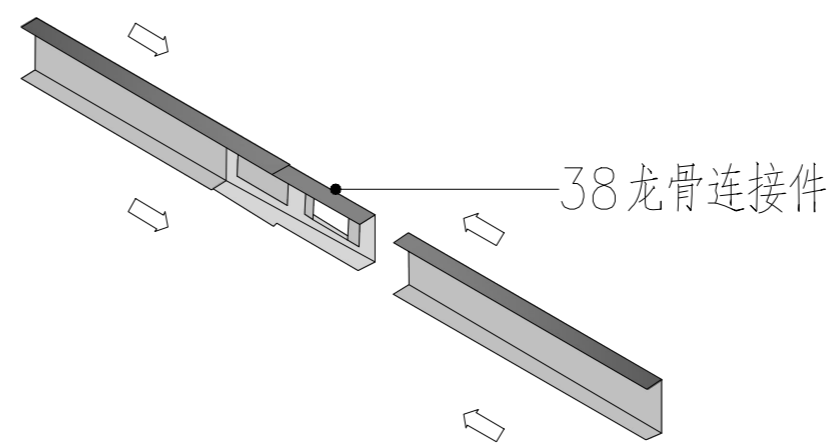
建设单位 CLIENT	赣榆区宋庄镇人民政府
项目名称 PROJECT	宋庄区域性养老服务中心装修工程
子项名称 ITEM	

图纸名称 通用节点图四十四
 DRAWING TITLE

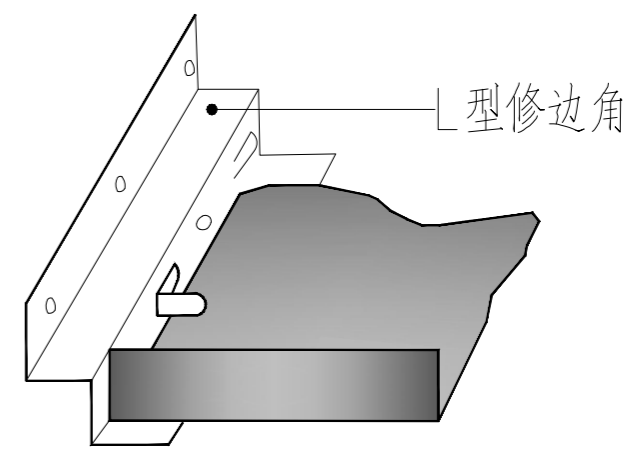
项目编号	子项编号
设计阶段 施工图	图纸编号 TY-D44
图纸版次 第一版	出图日期 2025.03



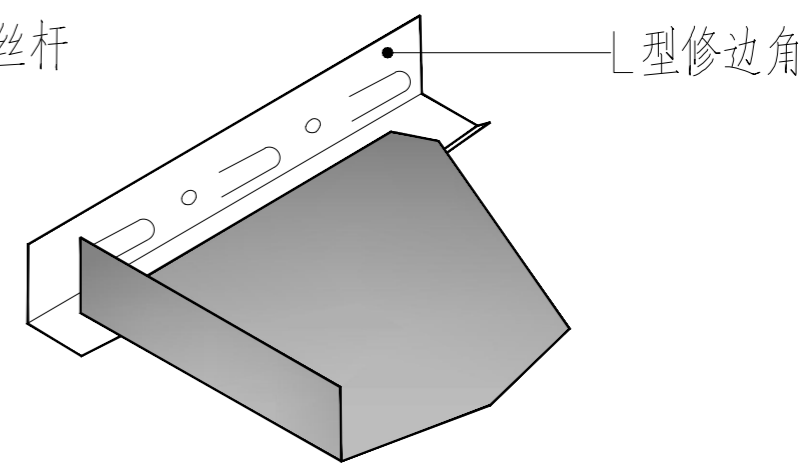
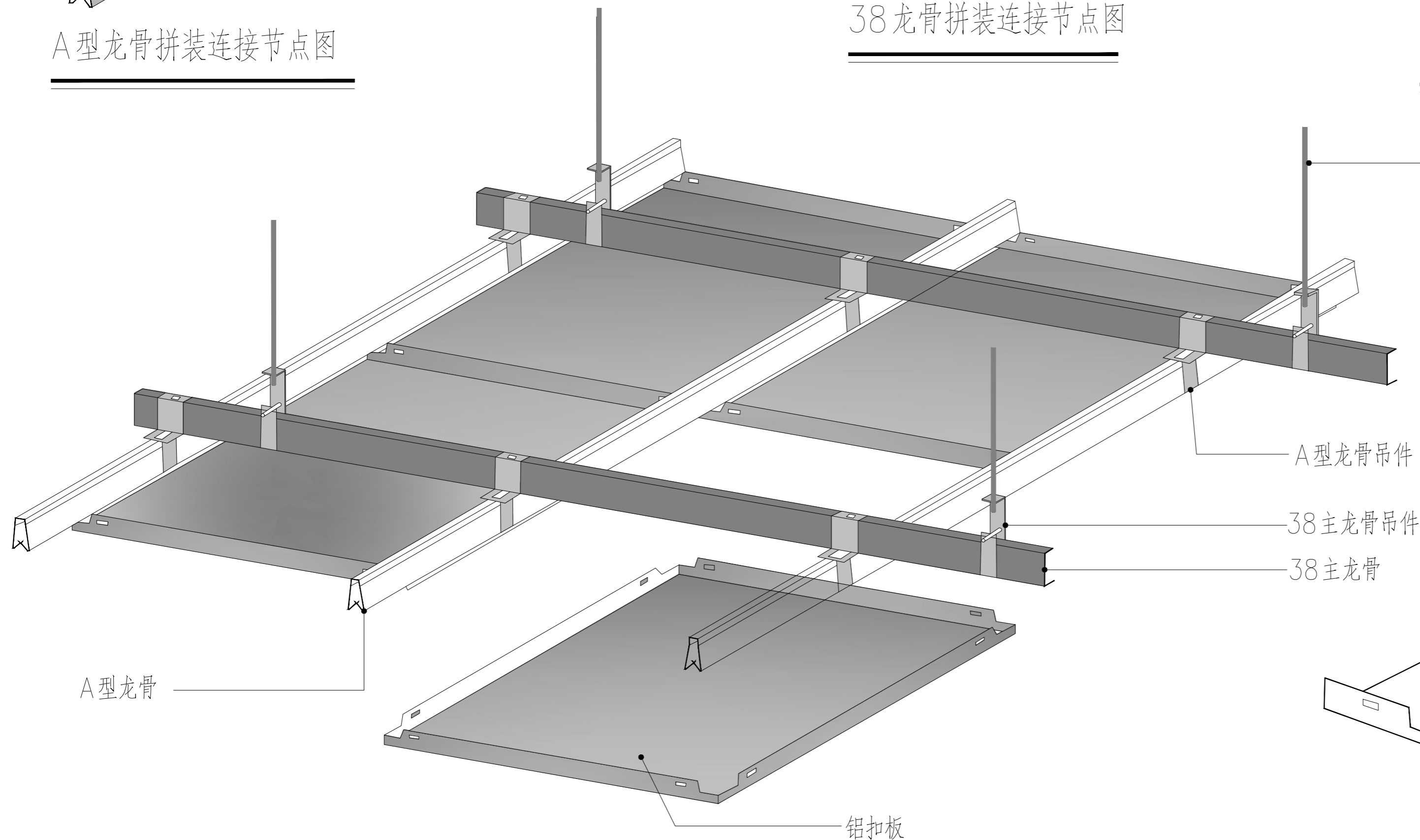
A型龙骨拼装连接节点图



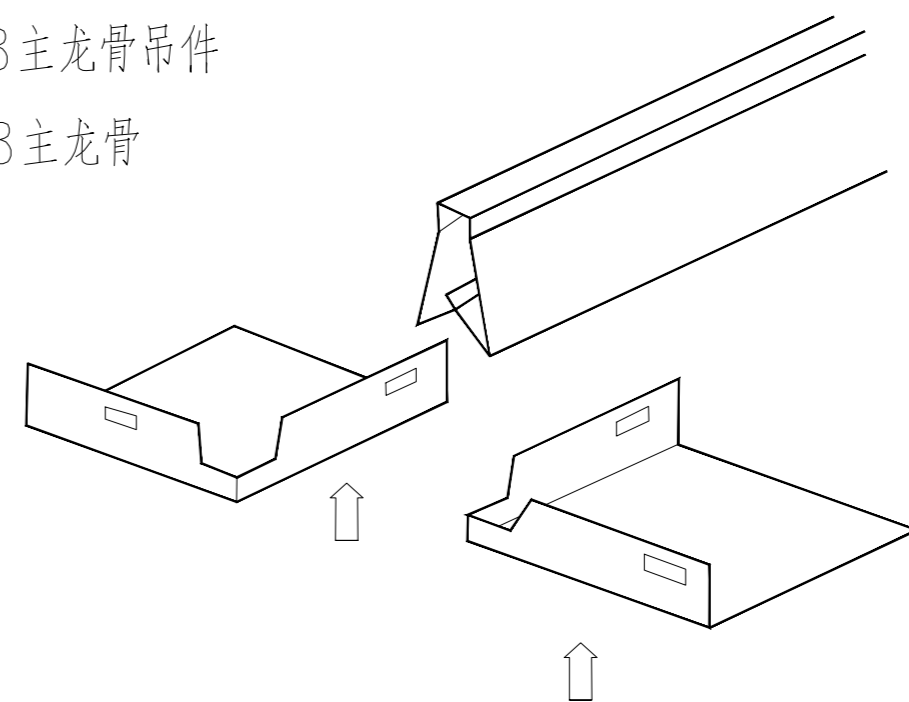
38龙骨拼装连接节点图



W型修边角拼装示意图



L型修边角拼装示意图



A型龙骨拼装示意图

铝扣板通用节点

实名	签名
项目负责人	李宁
专业负责人	李宁
设计人	李宁
注册(执业)章	

预留章

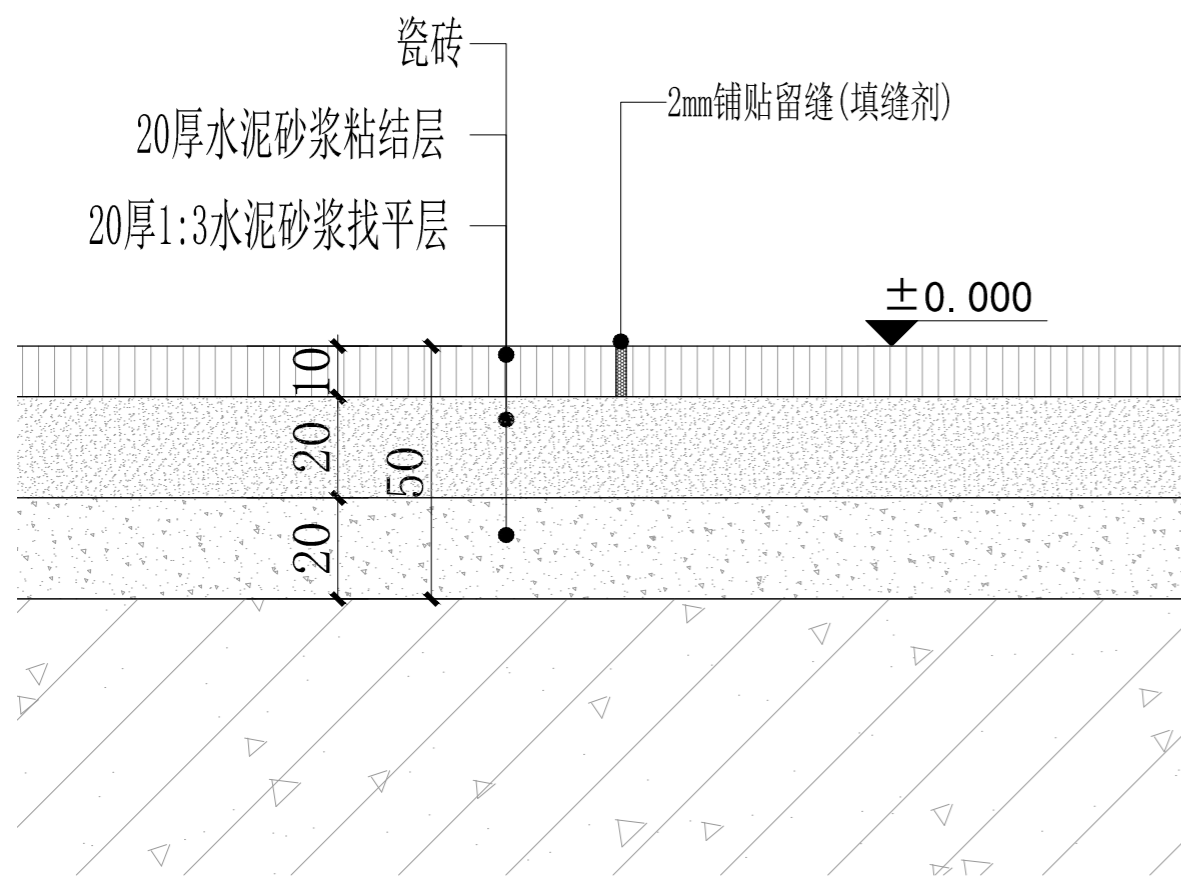
出图章

审图章

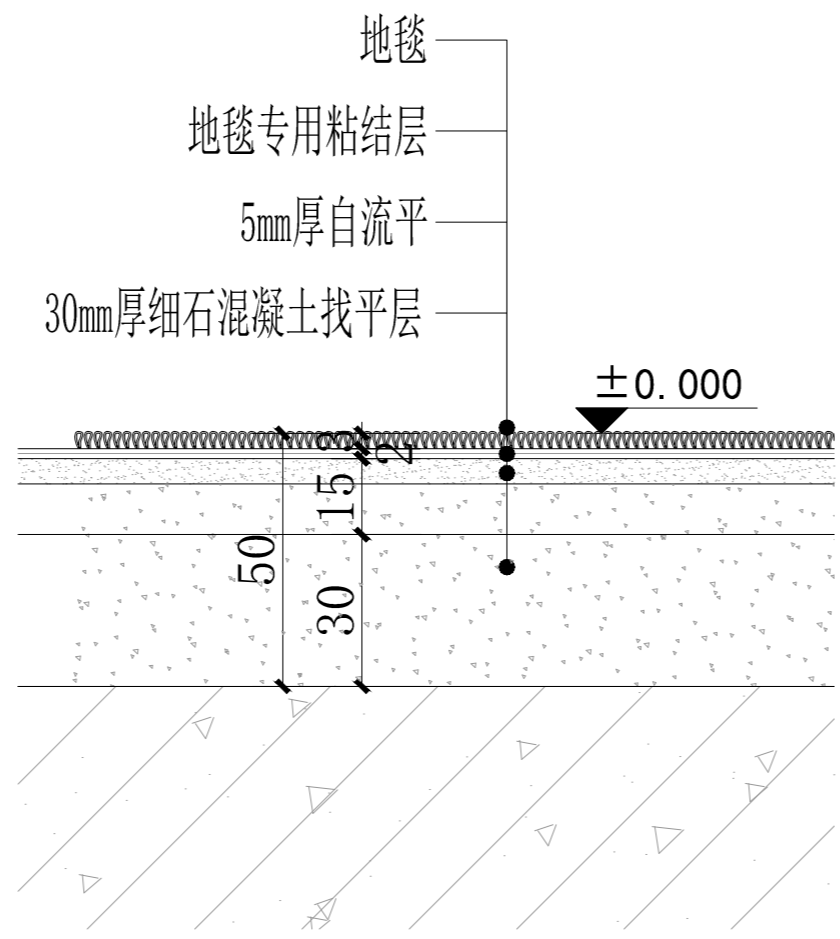
竣工章

图纸二维码

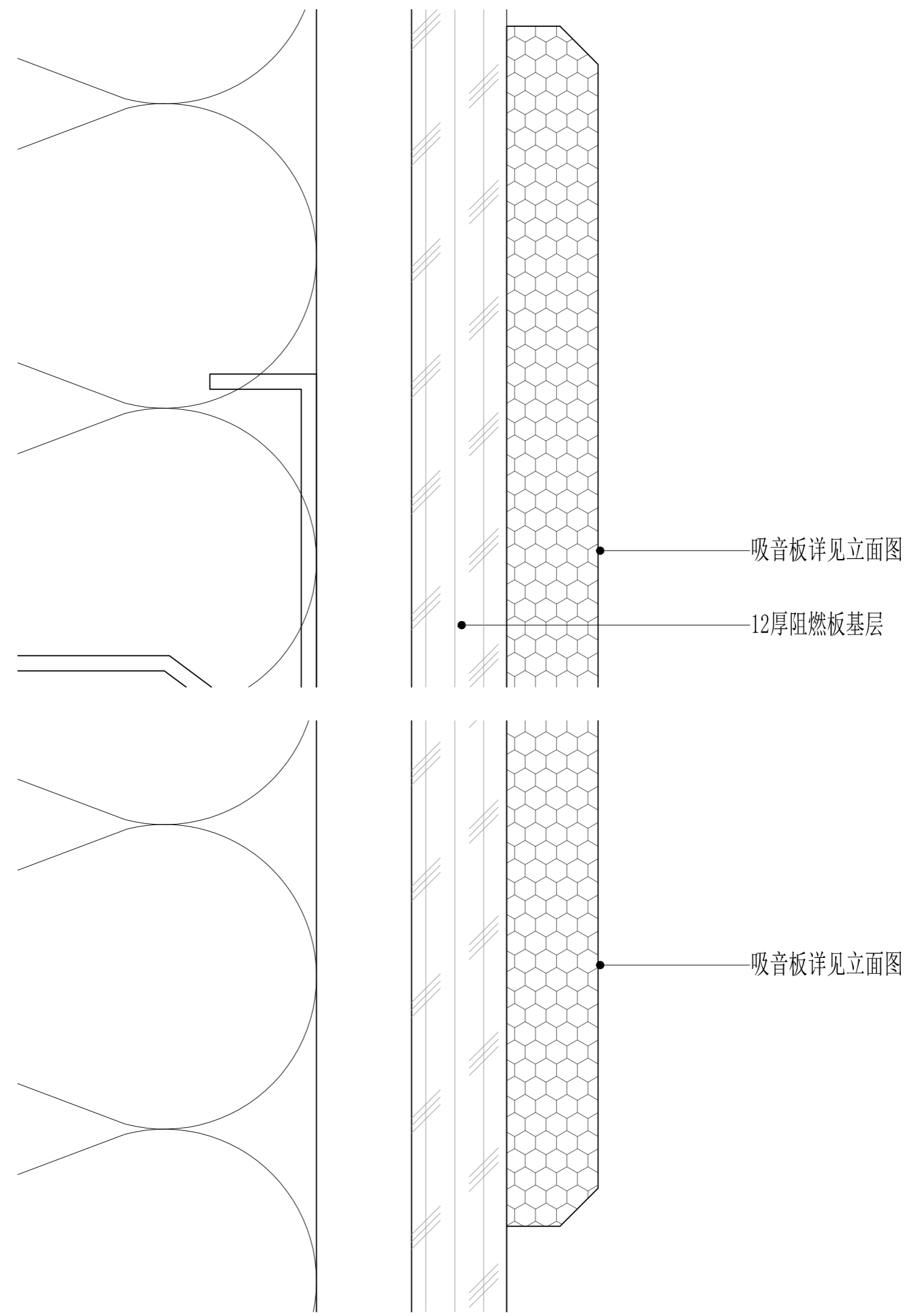
备注 REMARKS



瓷砖铺贴通用节点



地毯铺贴通用节点



墙面吸音板通用节点

中瀚设计集团有限公司
Zhonghan Design Group Co., Ltd.

建筑行业(建筑工程)甲级 NO:A133003151
风景园林工程设计专项甲级 NO:A133003151
城乡规划编制资质 甲级 自审甲72430830
工程造价咨询(甲级) NO:A233003158

审定 AUTHORIZED FOR ISSUE BY	俞珏	俞珏
审核 CHECKED BY	任雨平	任雨平
项目负责人 PROJECT DIRECTOR	李宁	李宁
专业负责 DISCIPLINE RESPONSIBLE BY	李宁	李宁
校对 CHECKED BY	康兴梁	康兴梁
设计 DESIGNED BY	李宁	李宁
制图 DRAWN BY	李宁	李宁

会签 CONFIRMED BY	建筑	电气
	结构	暖通
	给排水	智能化

建设单位 客户 CLIENT 赣榆区宋庄镇人民政府
项目名称 宋庄区域性养老服务中心装修工程
子项名称 ITEM

图纸名称 通用节点图四十五
DRAWING TITLE

项目编号	子项编号
设计阶段 施工图	图纸编号 TY-D45
图纸版次 第一版	出图日期 2025.03

实 名	签 名
项目负责人 李宁	
专业负责人 李宁	
设计人 李宁	
注册(执业)章	

预留章

出图章

审图章

竣工章

图纸二维码

备注 REMARKS



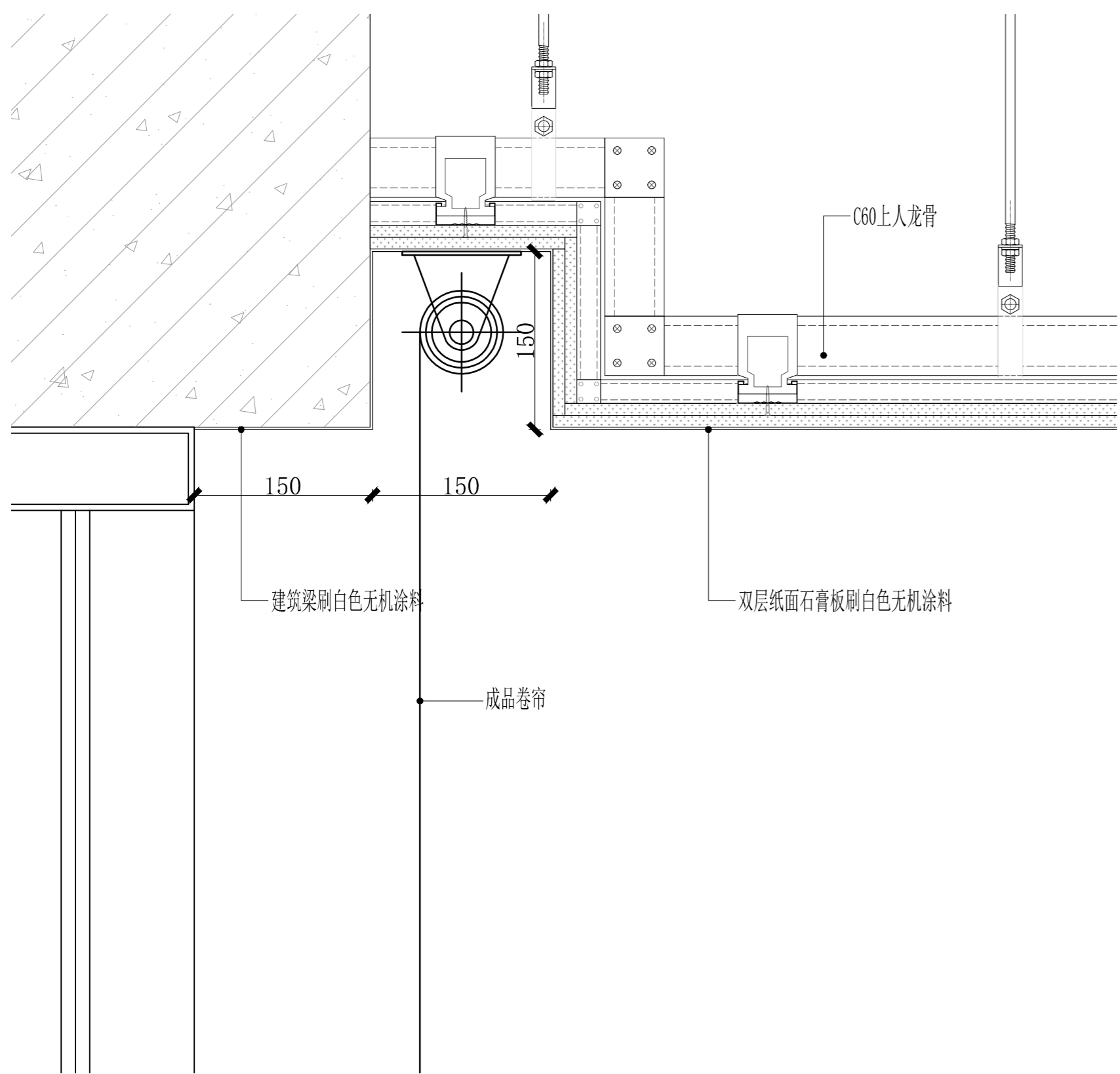
中瀚设计集团有限公司
Zhonghan Design Group Co., Ltd.
建筑行业(建筑工程)甲级 NO:A133003151
风景园林工程设计专项甲级 NO:A133003151
城乡规划编制资质 甲级 自审甲24330830
施工图、效果图、模型制作 NO:A233003158

审定 AUTHORIZED FOR ISSUE BY	俞珏	俞珏
审核 REVIEWED BY	任雨平	任雨平
项目负责人 PROJECT DIRECTOR	李宁	李宁
专业负责 DISCIPLINE RESPONSIBLE BY	李宁	李宁
校对 CHECKED BY	康兴梁	康兴梁
设计 DESIGNED BY	李宁	李宁
制图 DRAWN BY	李宁	李宁

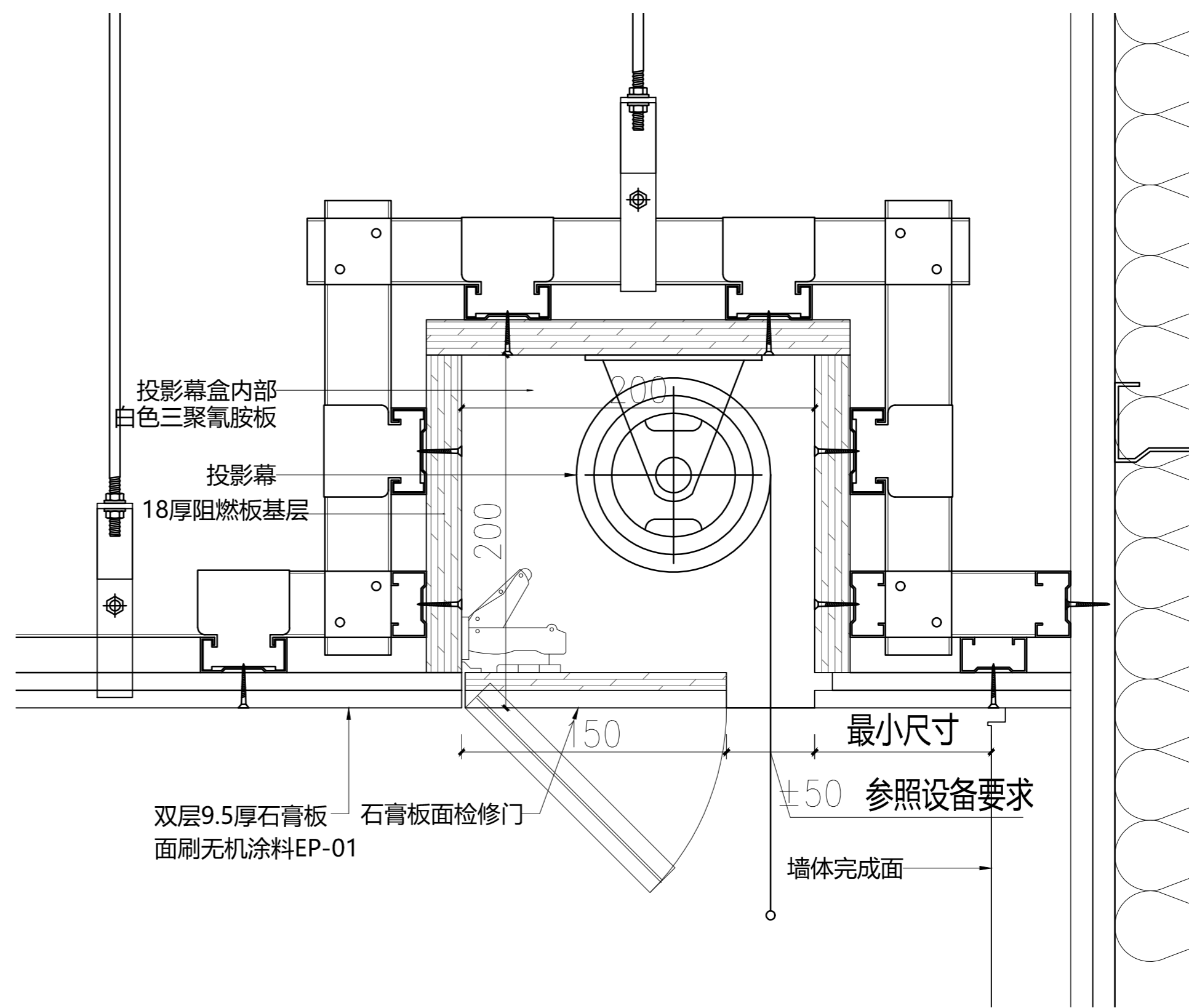
会签 CONFIRMED BY	
建筑	电气
结构	暖通
给排水	智能化

建设单位 客户
CLIENT 赣榆区宋庄镇人民政府
项目名称 宋庄区域性养老服务中心装修工程
PROJECT
子项名称
ITEM

图纸名称 DRAWING TITLE	通用节点图四十六	
项目编号	子项编号	
设计阶段	施工图	图纸编号
图纸版次	第一版	出图日期
		2025.03



窗户卷帘通用节点



投影幕布暗藏通用节点

实名	签名
项目负责人	李宁
专业负责人	李宁
设计人	李宁
注册(执业)章	

预留章

出图章

审图章

竣工章

图纸二维码

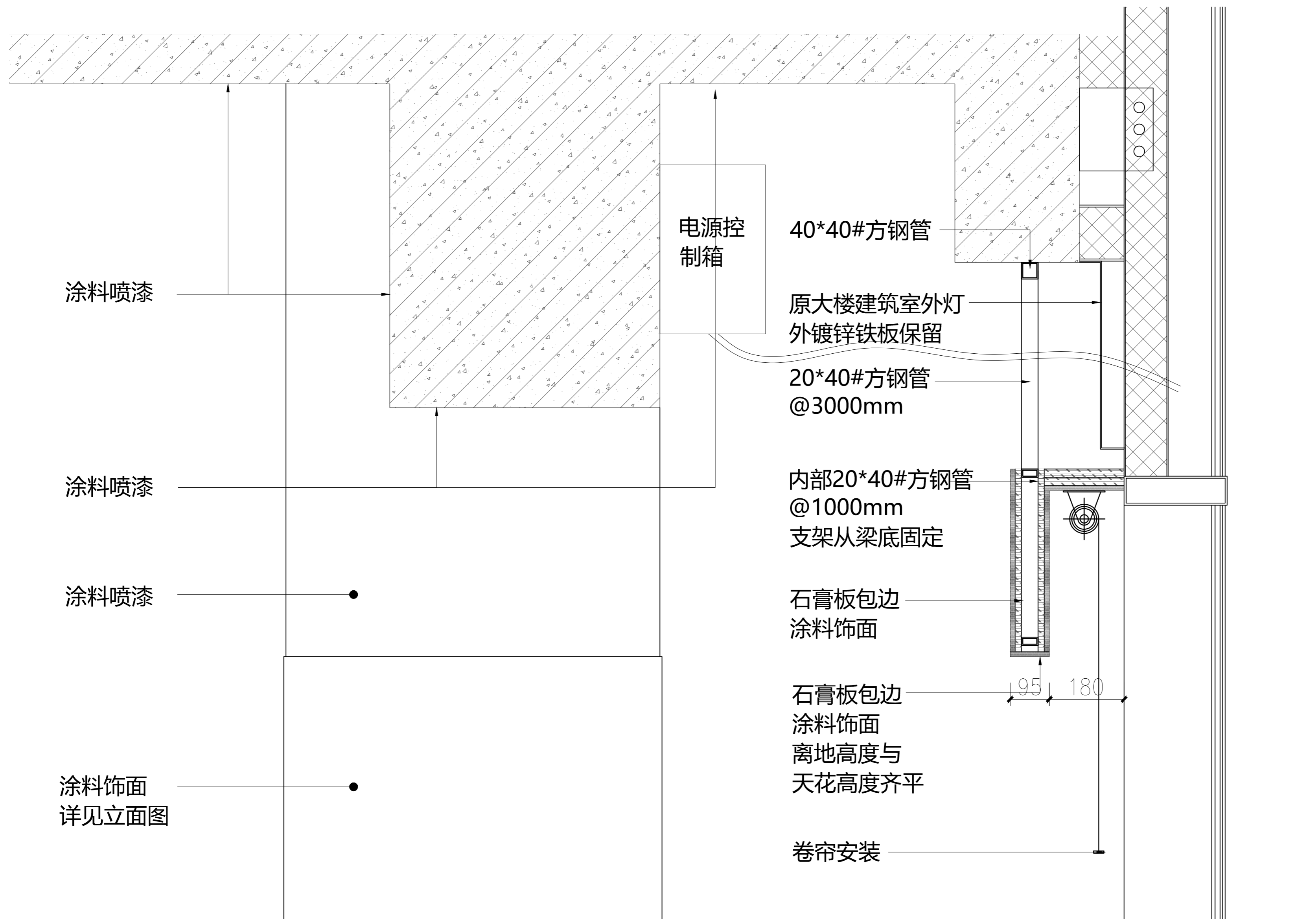
备注 REMARKS

中瀚设计集团有限公司
Zhonghan Design Group Co., Ltd.

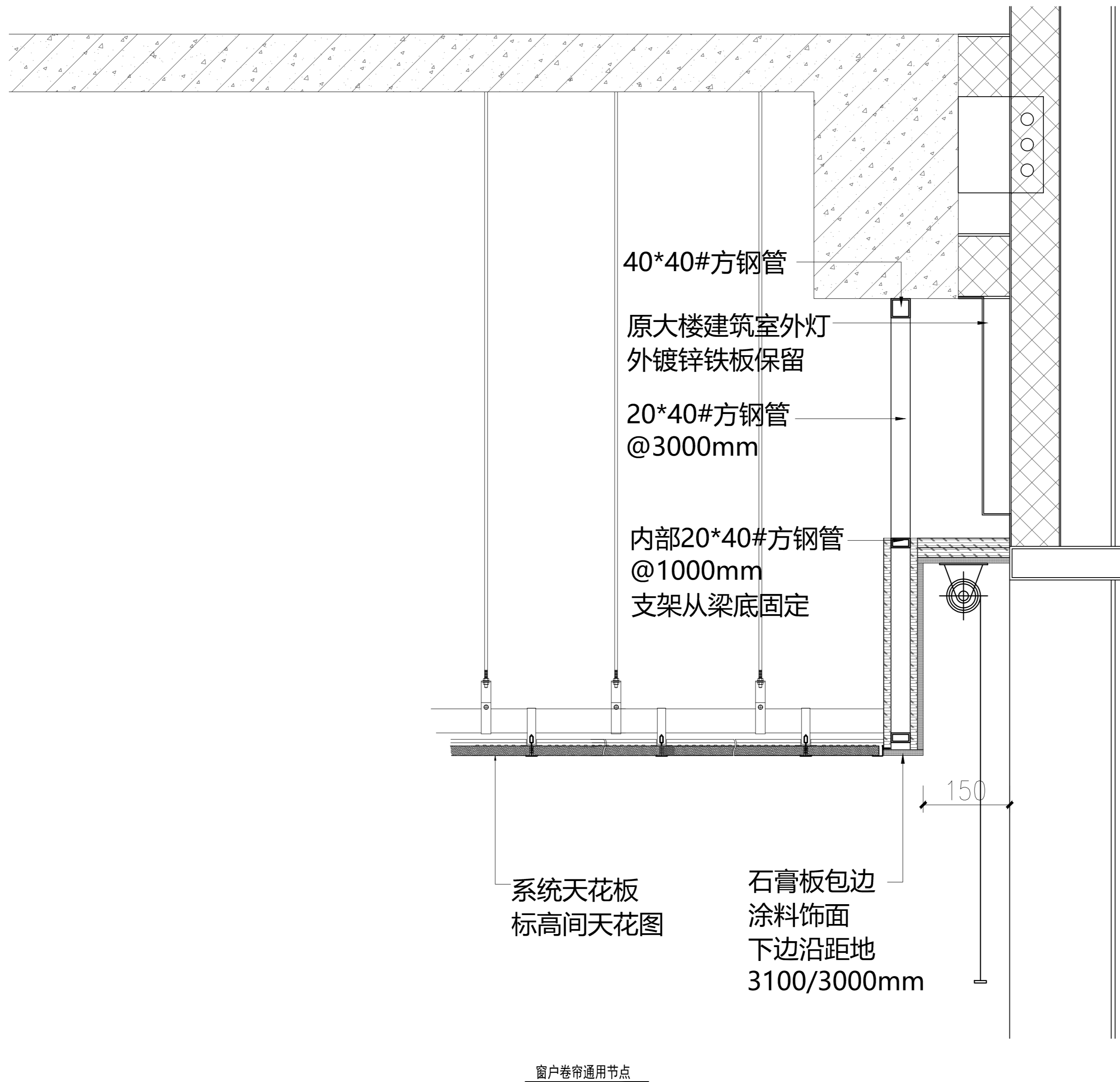
建筑行业(建筑工程)甲级 NO:A133003151
风景园林工程设计专项甲级 NO:A133003151
城乡规划编制资质 甲级 自管发甲24330830
测绘(地形、地貌、房产)乙级 NO:A233003158

审定	AUTHORIZED FOR ISSUE BY	俞珏	俞珏
审核	REVIEWED BY	任雨平	任雨平
项目负责人	PROJECT DIRECTOR	李宁	李宁
专业负责	DISCIPLINE RESPONSIBLE BY	李宁	李宁
校对	CHECKED BY	康兴梁	康兴梁
设计	DESIGNED BY	李宁	李宁
制图	DRAWN BY	李宁	李宁

会签 CONFIRMED BY	
建筑	电气
结构	暖通
给排水	智能化
建设单位	客户
CLIENT	赣榆区宋庄镇人民政府
项目名称	项目
PROJECT	宋庄区域性养老服务中心装修工程
子项名称	子项
ITEM	
图纸名称	通用节点图四十七
DRAWING TITLE	
项目编号	子项编号
设计阶段	施工图
图纸编号	TY-D47
图纸版次	第一版
出图日期	2025.03



窗户窗帘通用节点



实名	签名
项目负责人 李宁	
专业负责人 李宁	
设计人 李宁	
注册(执业)章	
预留章	
出图章	
审图章	
竣工章	
图纸二维码	
备注 REMARKS	
 <p>中瀚设计集团有限公司 Zhonghan Design Group Co., Ltd.</p> <p>建筑行业(建筑工程)甲级 NO:A133003151 风景园林工程设计专项甲级 NO:A133003151 城乡规划编制资质 甲级 自资发甲72430830 施工图审查、勘察、设计、监理 NO:A233003158</p>	
审定 AUTHORIZED FOR ISSUE BY	俞珏 俞
审核 CHECKED BY	任雨平 任
项目负责人 PROJECT DIRECTOR	李宁 李
专业负责 DISCIPLINE RESPONSIBLE BY	李宁 李
校对 CHECKED BY	康兴梁 康
设计 DESIGNED BY	李宁 李
制图 DRAWN BY	李宁 李
会签 CONFIRMED BY	
建筑	电气
结构	暖通
给排水	智能化
建设单位 CLIENT	赣榆区宋庄镇人民政府
项目名称 PROJECT	宋庄区域性养老服务中心装修工程
子项名称 ITEM	
图纸名称 DRAWING TITLE	通用节点图四十八
项目编号	子项编号
设计阶段 施工图	图纸编号 TY-D48
图纸版次 第一版	出图日期 2025.03

实名	签名
项目负责人 李宁	
专业负责人 李宁	
设计人 李宁	
注册(执业)章	

预留章

出图章

审图章

竣工章

图纸二维码

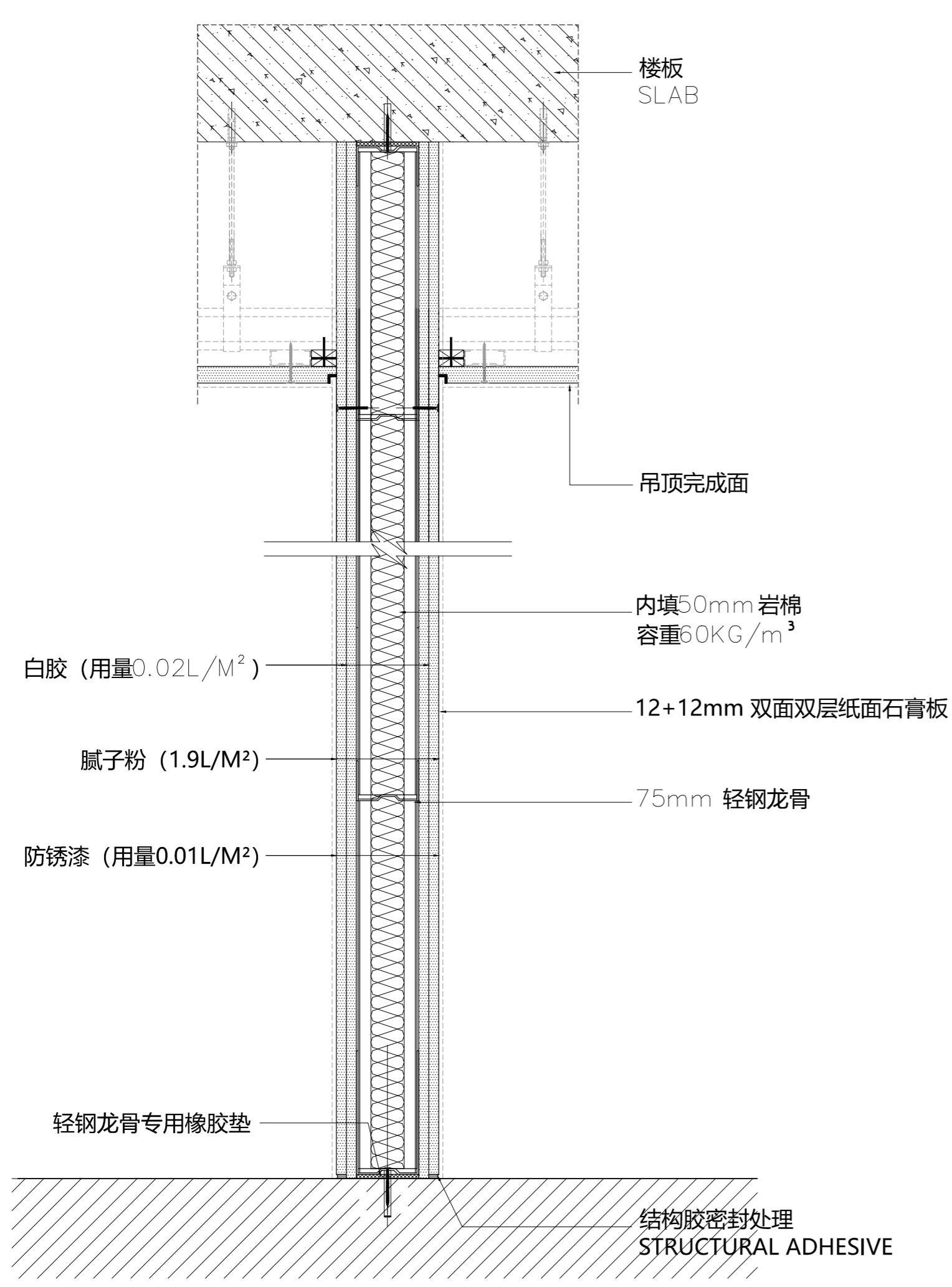
备注 REMARKS

中瀚设计集团有限公司
Zhonghan Design Group Co., Ltd.

建筑行业(建筑工程)甲级 NO:A133003151
风景园林工程设计专项甲级 NO:A133003151
城乡规划编制资质 甲级 自审甲2430030
施工图审查 甲级 自审甲243003158

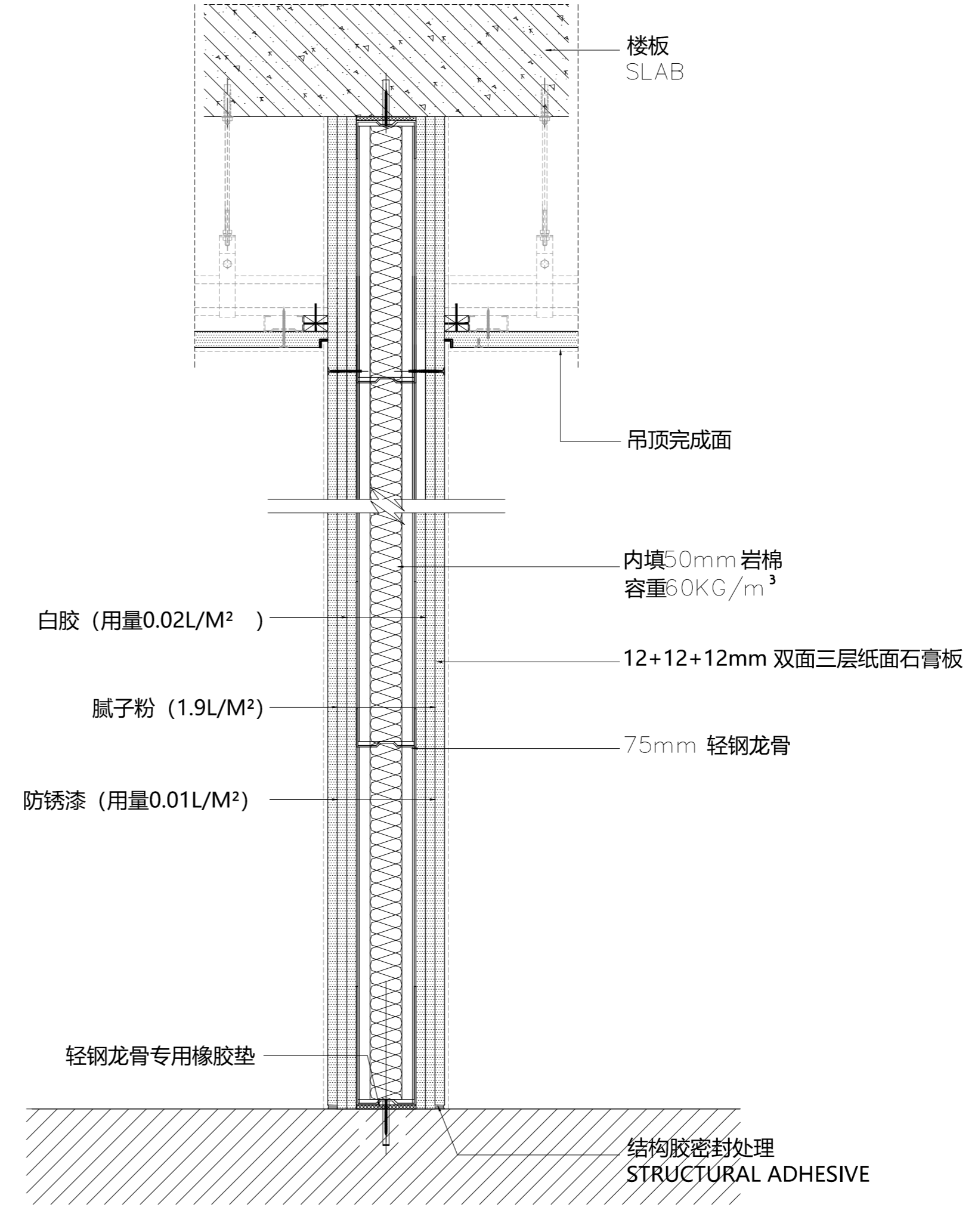
审定 AUTHORIZED FOR ISSUE BY	俞珏	俞珏
审核 CHECKED BY	任雨平	任雨平
项目负责人 PROJECT DIRECTOR	李宁	李宁
专业负责 DISCIPLINE RESPONSIBLE BY	李宁	李宁
校对 CHECKED BY	康兴梁	康兴梁
设计 DESIGNED BY	李宁	李宁
制图 DRAWN BY	李宁	李宁

会签 CONFIRMED BY		
建筑		电气
结构		暖通
给排水		智能化
建设单位 CLIENT	赣榆区宋庄镇人民政府	
项目名称 PROJECT	宋庄区域性养老服务服务中心装修工程	
子项名称 ITEM		
图纸名称 DRAWING TITLE	通用节点图四十九	
项目编号		子项编号
设计阶段 施工图	图纸编号	TY-D49
图纸版次 第一版	出图日期	2025.03



隔墙类型P1:双面双层纸面石膏板隔墙(楼板到楼板)

隔墙通用节点



隔墙类型P2:双面三层纸面石膏板隔墙(楼板到楼板)

隔墙通用节点

实名	签名
项目负责人 李宁	
专业负责人 李宁	
设计人 李宁	
注册(执业)章	

预留章

出图章

审图章

竣工章

图纸二维码

备注 REMARKS



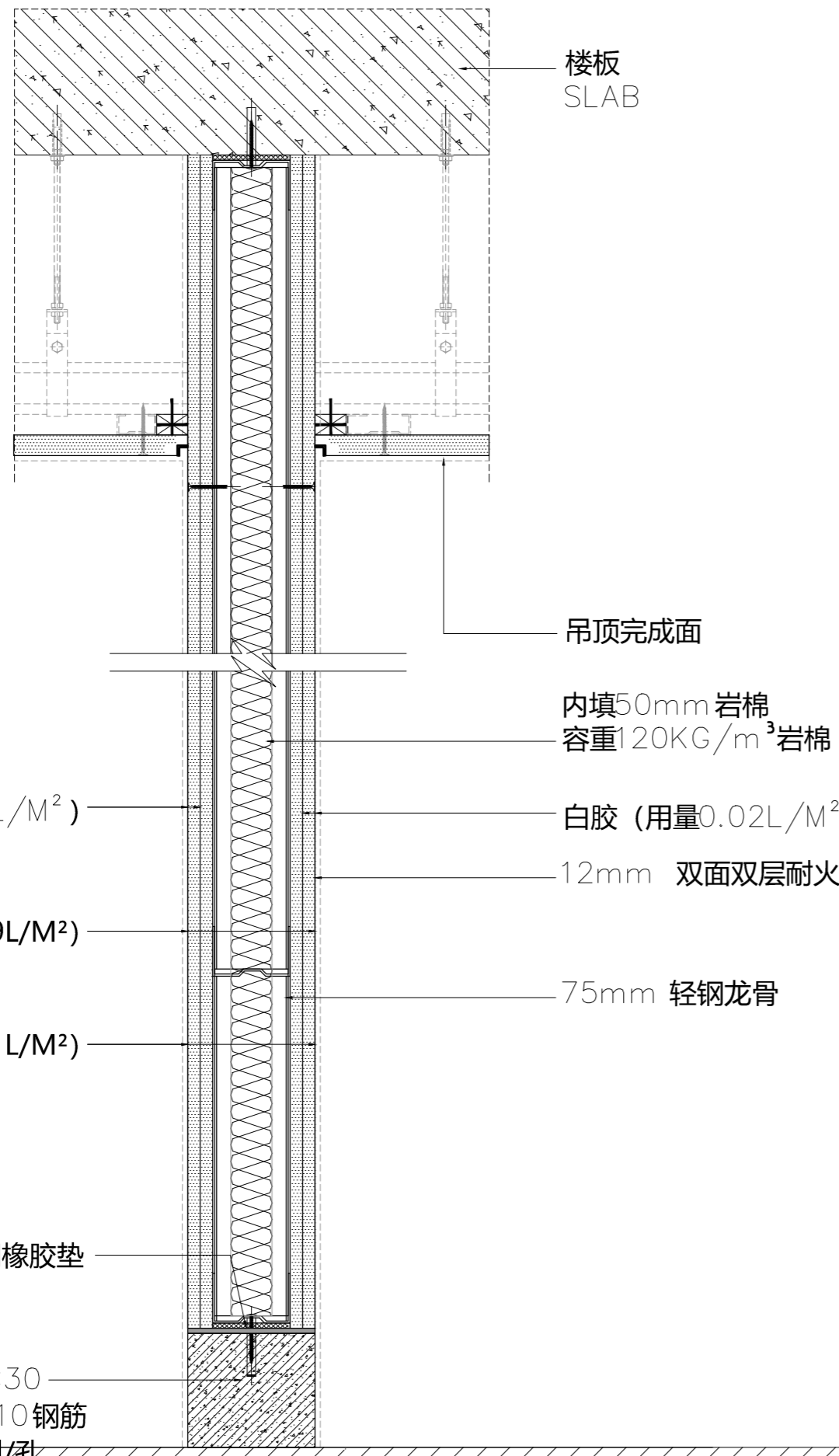
中瀚设计集团有限公司
Zhonghan Design Group Co., Ltd.
建筑行业(建筑工程)甲级 NO:A133003151
风景园林工程设计专项甲级 NO:A133003151
城乡规划编制资质 甲级 自审甲72430830
施工图审查、设计、监理 NO:A233003158

审定 AUTHORIZED FOR ISSUE BY	俞珏	俞珏
审核 CHECKED BY	任雨平	任雨平
项目负责人 PROJECT DIRECTOR	李宁	李宁
专业负责 DISCIPLINE RESPONSIBLE BY	李宁	李宁
校对 CHECKED BY	康兴梁	康兴梁
设计 DESIGNED BY	李宁	李宁
制图 DRAWN BY	李宁	李宁

会签 CONFIRMED BY		
建筑		电气
结构		暖通
给排水		智能化

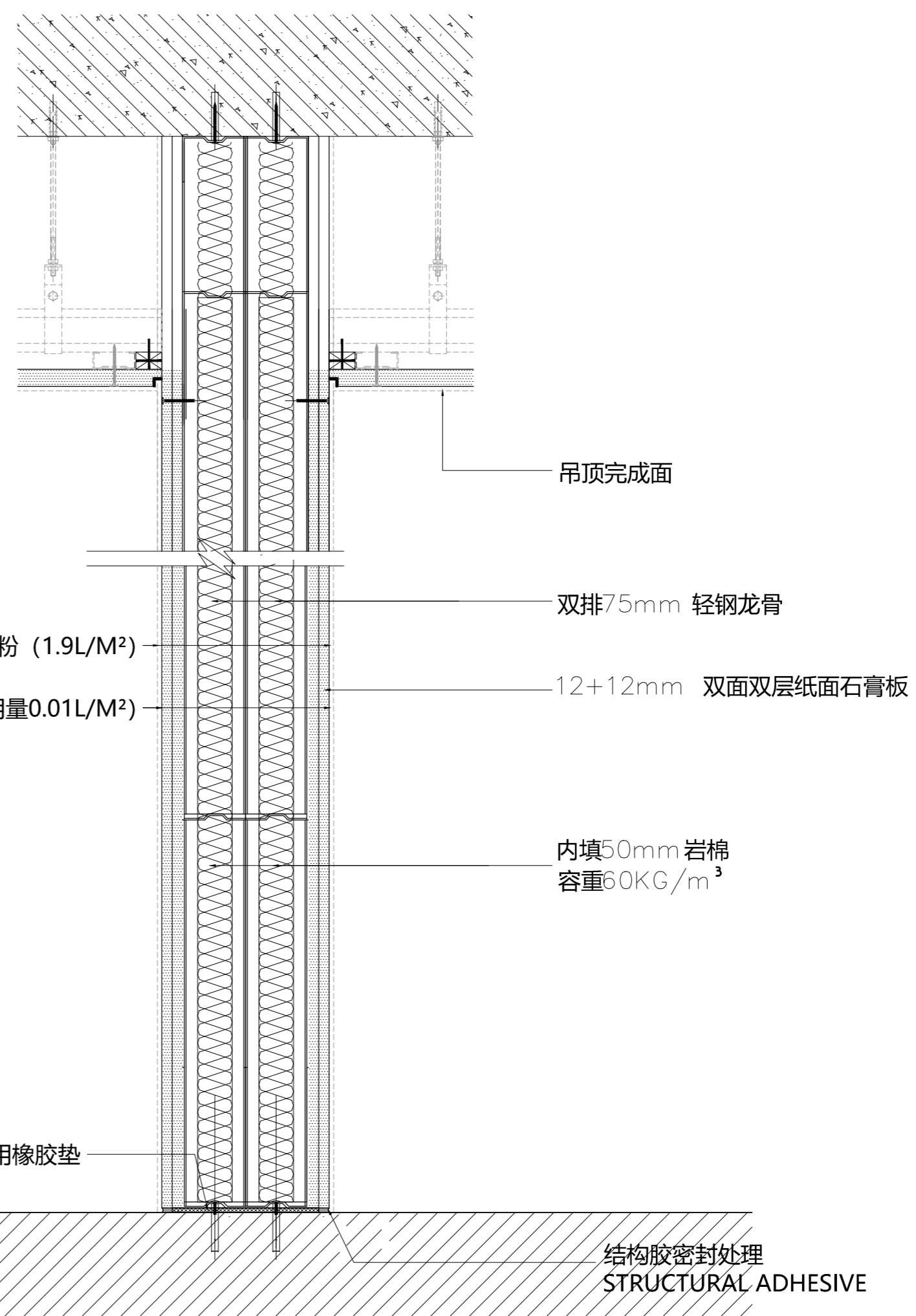
建设单位 CLIENT 赣榆区宋庄镇人民政府
项目名称 PROJECT 宋庄区域性养老服务中心装修工程
子项名称 ITEM

图纸名称 DRAWING TITLE	通用节点图五十		
项目编号	子项编号		
设计阶段	施工图	图纸编号	TY-D50
图纸版次	第一版	出图日期	2025.03



双面双层2小时耐火纸面石膏板隔墙(楼板到楼板)
耐火极限:2小时 燃烧性能:不燃性

隔墙通用节点



双排龙骨双面单层石膏板隔墙(60KG/m³岩棉)(楼板到天花)

隔墙通用节点

实名	签名
项目负责人	李宁
专业负责人	李宁
设计人	李宁
注册(执业)章	

预留章

出图章

审图章

竣工章

图纸二维码

备注 REMARKS



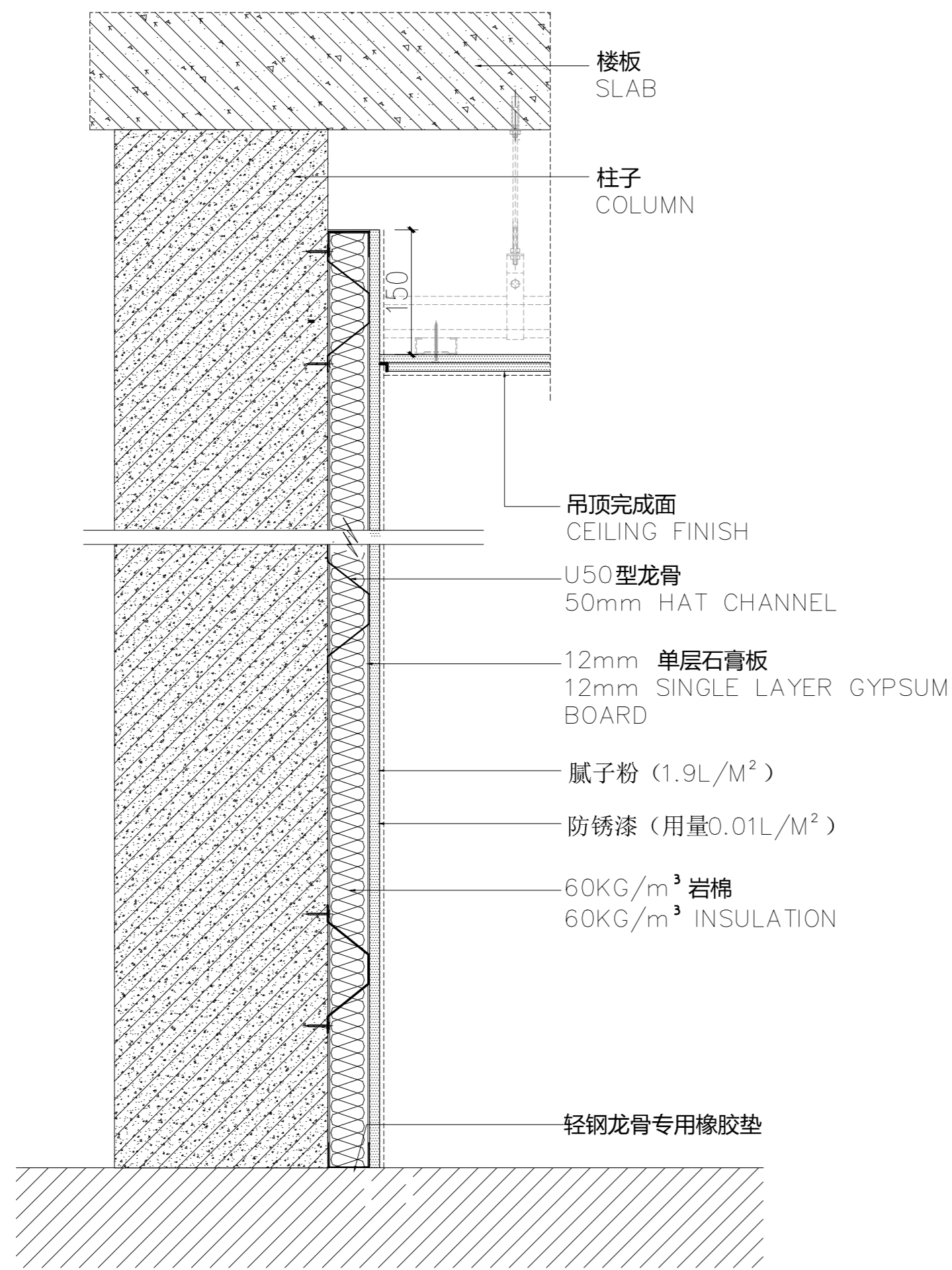
中瀚设计集团有限公司
Zhonghan Design Group Co., Ltd.
建筑行业(建筑工程)甲级 NO:A133003151
风景园林工程设计专项甲级 NO:A133003151
城乡规划编制资质 甲级 自管复甲2433080
施工图审查、勘察、设计、监理 NO:A233003158

审定 AUTHORIZED FOR ISSUE BY	俞珏	俞珏
审核 CHECKED BY	任雨平	任雨平
项目负责人 PROJECT DIRECTOR	李宁	李宁
专业负责 DISCIPLINE RESPONSIBLE BY	李宁	李宁
校对 CHECKED BY	康兴梁	康兴梁
设计 DESIGNED BY	李宁	李宁
制图 DRAWN BY	李宁	李宁

会签 CONFIRMED BY	
建筑	电气
结构	暖通
给排水	智能化

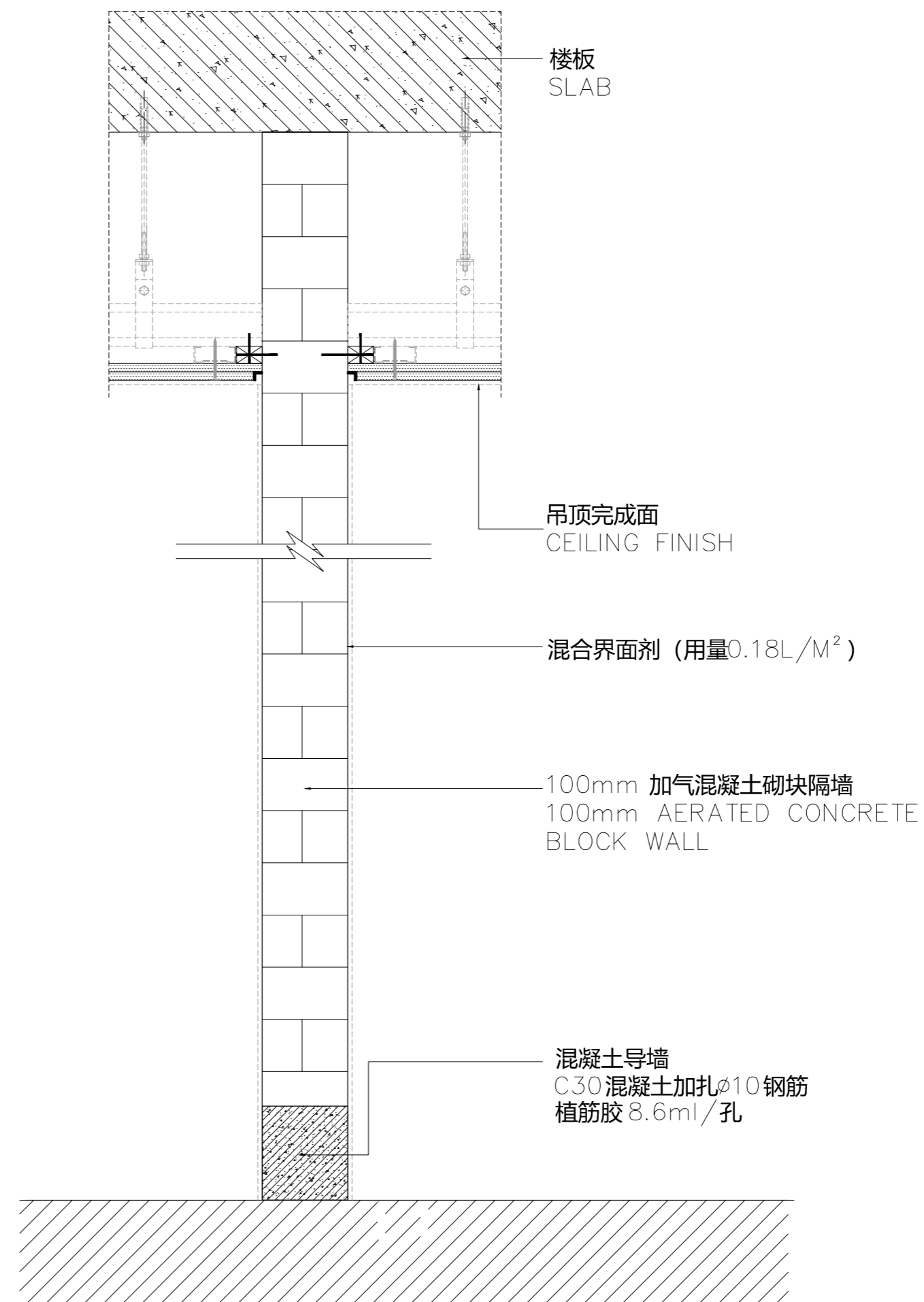
建设单位 CLIENT 赣榆区宋庄镇人民政府
项目名称 PROJECT 宋庄区域性养老服务中心装修工程
子项名称 ITEM

图纸名称 DRAWING TITLE 通用节点图五十一	
项目编号	子项编号
设计阶段 施工图	图纸编号 TY-D51
图纸版次 第一版	出图日期 2025.03



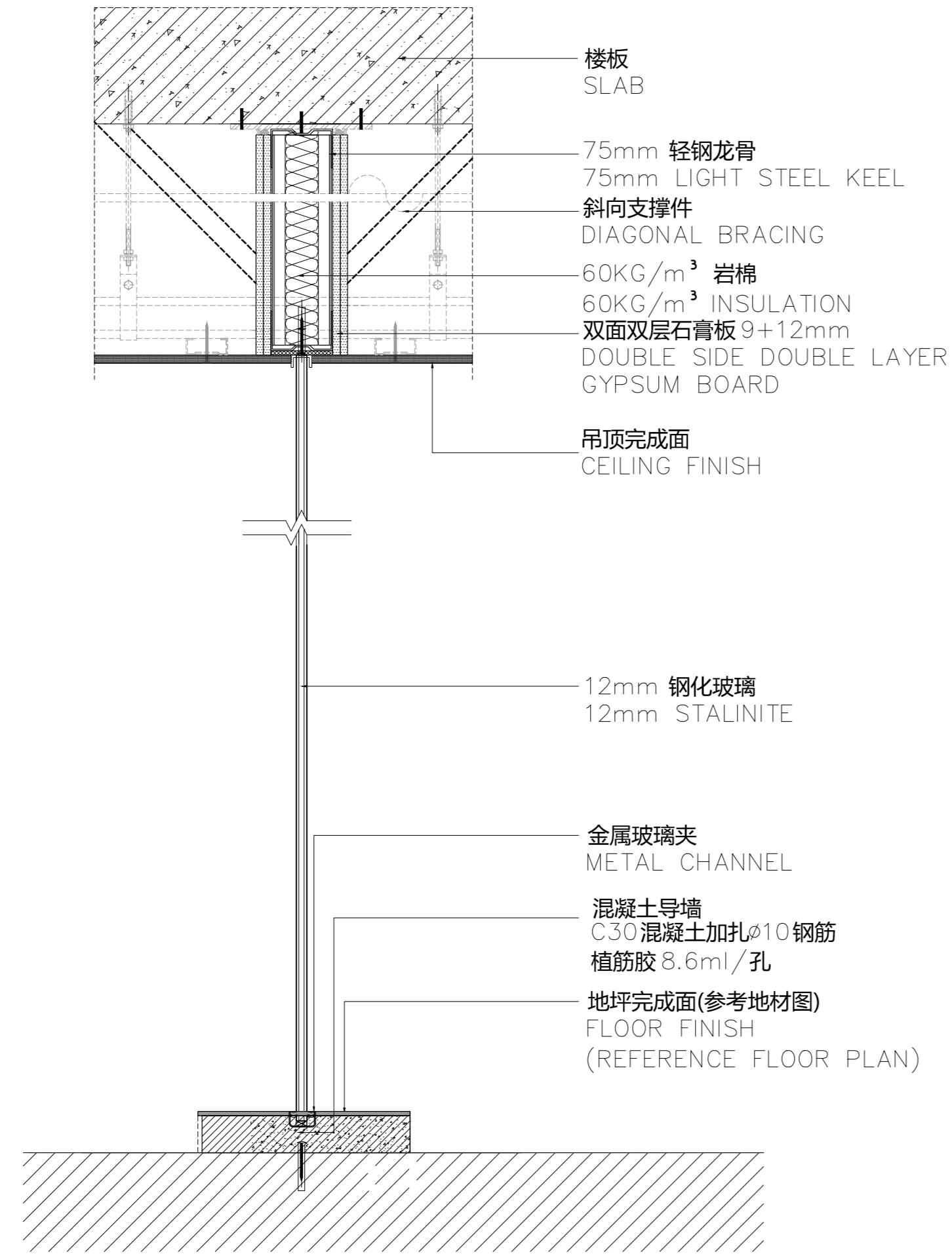
单面单层石膏板包柱(60KG/m³岩棉)(地坪完成面到天花)
SINGLE SIDE SINGLE LAYER GYPSUM BOARD WITH 60KG/m³ INSULATION PARTITION(SLAB TO CEILING)

隔墙通用节点



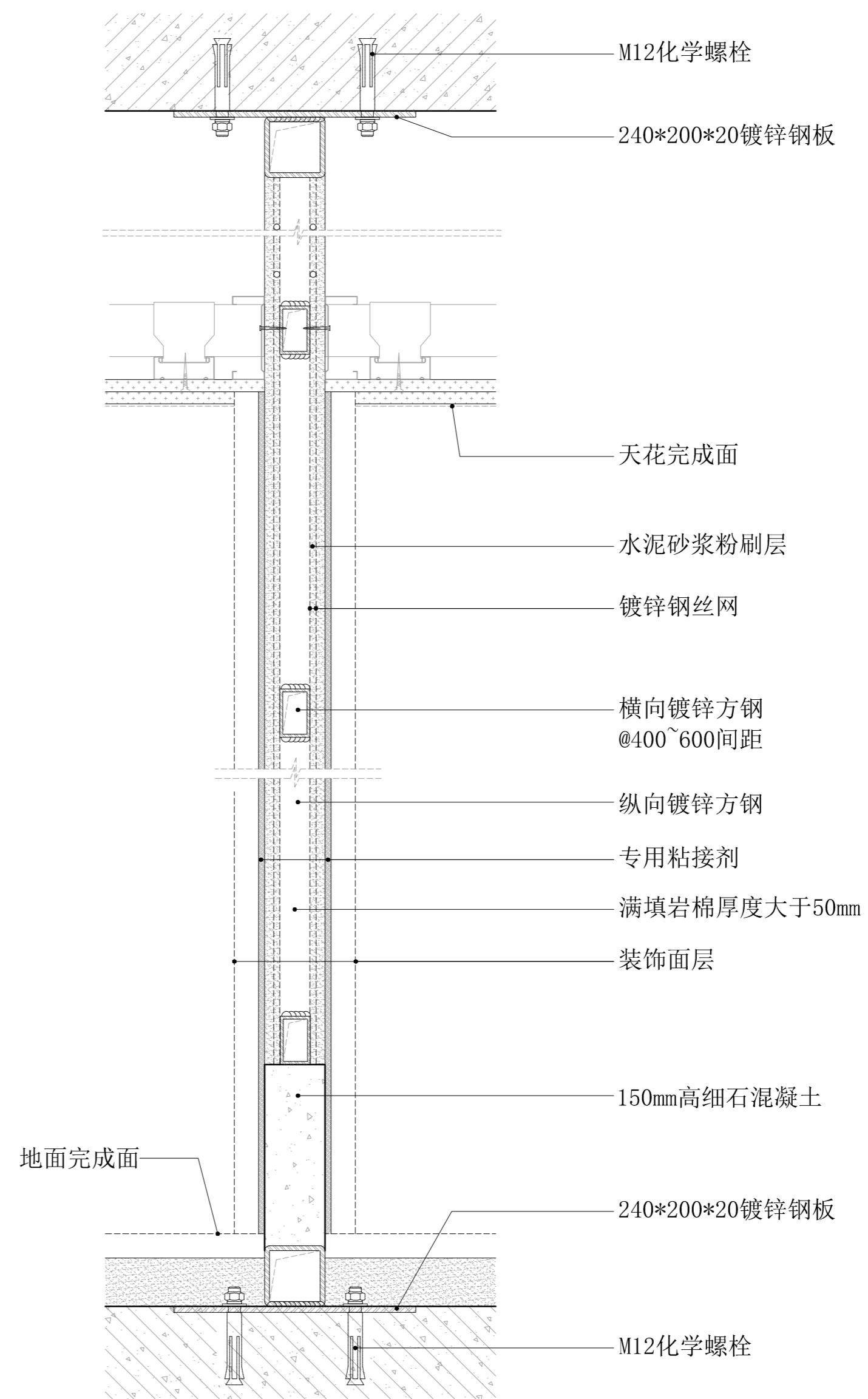
加气混凝土砌块隔墙(楼板到楼板)
AERATED CONCRETE BLOCK WALL (SLAB TO SLAB)
耐火极限:2小时 燃烧性能:不燃性

隔墙通用节点



单层玻璃隔断(地面到天花)
SINGLE GLAZED GLASS PARTITION(RAISED FLOOR TO FALSE CEILING)

玻璃隔断节点



钢架隔墙节点

实名	签名
项目负责人 李宁	
专业负责人 李宁	
设计人 李宁	
注册(执业)章	

预留章

出图章

审图章

竣工章

图纸二维码

备注 REMARKS

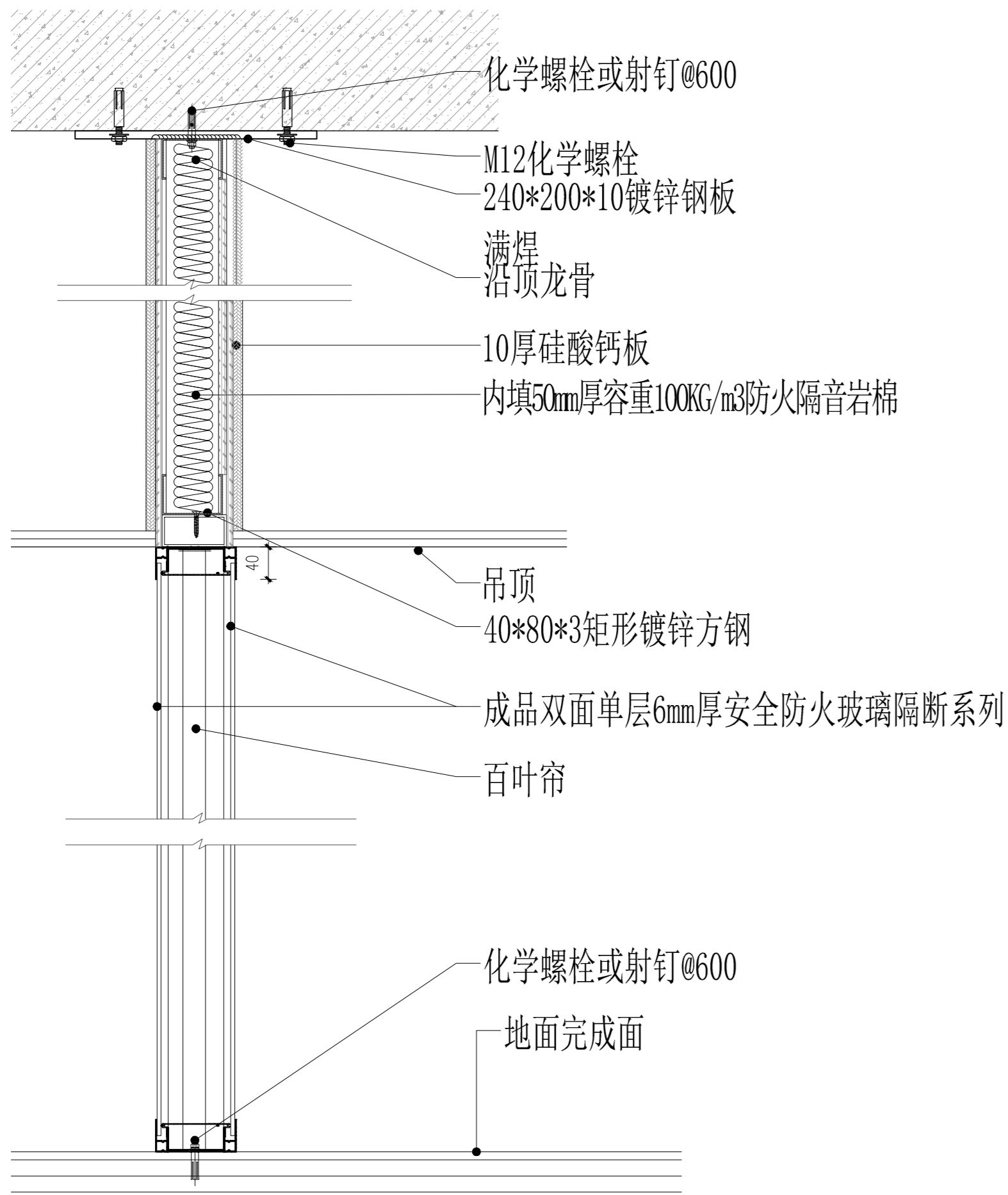
中瀚设计集团有限公司
Zhonghan Design Group Co., Ltd.

建筑行业(建筑工程)甲级 NO:A133003151
风景园林工程设计专项甲级 NO:A133003151
城乡规划编制资质 甲级 自管发甲24330830
测绘(地形、地貌、房产)甲级 NO:A233003158

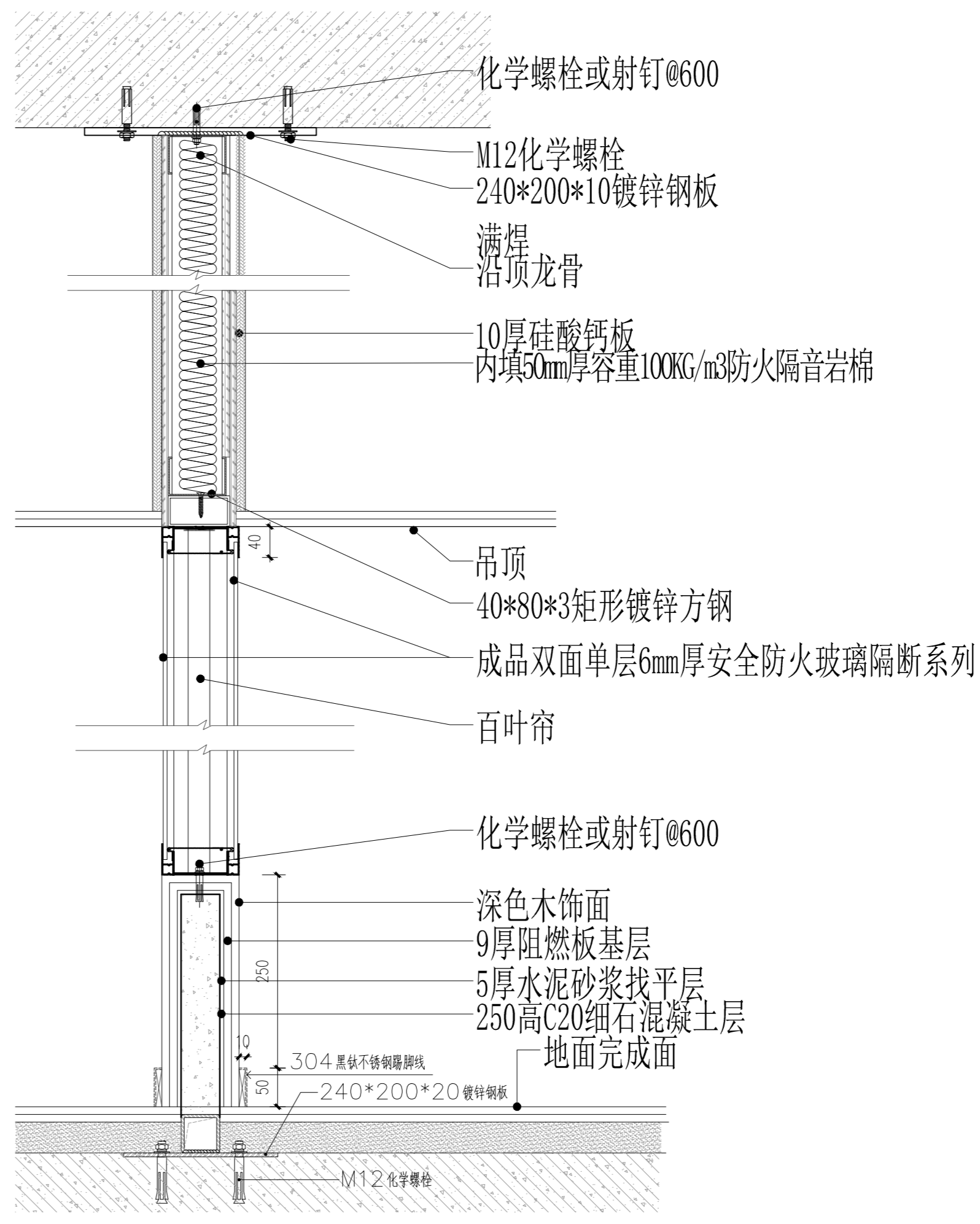
审定 AUTHORIZED FOR ISSUE BY	俞珏	俞珏
审核 REVIEWED BY	任雨平	任雨平
项目负责人 PROJECT DIRECTOR	李宁	李宁
专业负责 DISCIPLINE RESPONSIBLE BY	李宁	李宁
校对 CHECKED BY	康兴梁	康兴梁
设计 DESIGNED BY	李宁	李宁
制图 DRAWN BY	李宁	李宁

建筑	电气
结构	暖通
给排水	智能化
建设单位 CLIENT	赣榆区宋庄镇人民政府
项目名称 PROJECT	宋庄区域性养老服务中心装修工程
子项名称 ITEM	


图纸名称 DRAWING TITLE	通用节点图五十二		
项目编号	子项编号	图例编号	TY-D52
设计阶段	施工图	图例编号	TY-D52
图纸版次	第一版	出图日期	2025.03



玻璃隔断节点



玻璃隔断节点

实名	签名
项目负责人 李宁	
专业负责人 李宁	
设计人 李宁	
注册(执业)章	
预盖章	
出图章	
审图章	
竣工章	
图纸二维码	
备注 REMARKS	
 中瀚设计集团有限公司 Zhonghan Design Group Co., Ltd. 建筑行业(建筑工程)甲级 NO:A133003151 风景园林工程设计专项甲级 NO:A133003151 城乡规划编制资质 甲级 自管甲72430830 施工图审查、勘察、设计、监理 NO:A233003158	
审定 AUTHORIZED FOR ISSUE BY	俞珏 俞
审核 CHECKED BY	任雨平 任
项目负责人 PROJECT DIRECTOR	李宁 李
专业负责 DISCIPLINE RESPONSIBLE BY	李宁 李
校对 CHECKED BY	康兴梁 康
设计 DESIGNED BY	李宁 李
制图 DRAWN BY	李宁 李
会签 CONFIRMED BY	
建筑	电气
结构	暖通
给排水	智能化
建设单位 CLIENT	赣榆区宋庄镇人民政府
项目名称 PROJECT	宋庄区域性养老服务中心装修工程
子项名称 ITEM	
图纸名称 DRAWING TITLE	通用节点图五十三
项目编号	子项编号
设计阶段 施工图	图纸编号 TY-D53
图纸版次 第一版	出图日期 2025.03

实名	签名
项目负责人 李宁	
专业负责人 李宁	
设计人 李宁	
注册(执业)章	

预留章

出图章

审图章

竣工章

图纸二维码

备注 REMARKS



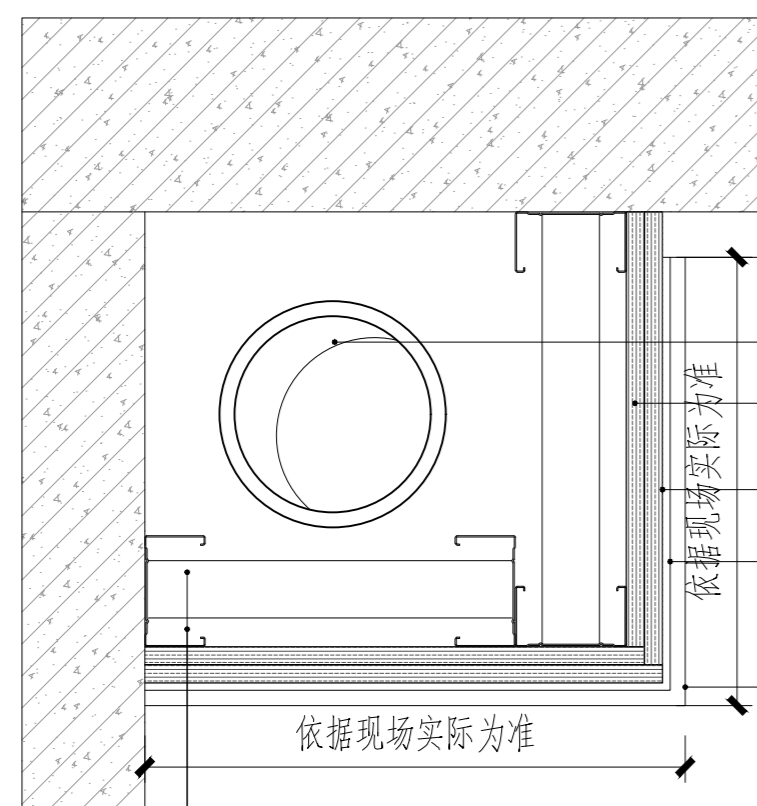
中瀚设计集团有限公司
Zhonghan Design Group Co., Ltd.
建筑行业(建筑工程)甲级 NO:A133003151
风景园林工程设计专项甲级 NO:A133003151
城乡规划编制资质 甲级 自审甲72430830
设计(建筑、结构、给排水、暖通) NO:A233003158

审定 AUTHORIZED FOR ISSUE BY	俞珏	俞珏
审核 REVIEWED BY	任雨平	任雨平
项目负责人 PROJECT DIRECTOR	李宁	李宁
专业负责 DISCIPLINE RESPONSIBLE BY	李宁	李宁
校对 CHECKED BY	康兴梁	康兴梁
设计 DESIGNED BY	李宁	李宁
制图 DRAWN BY	李宁	李宁

会签 CONFIRMED BY	
建筑	电气
结构	暖通
给排水	智能化

建设单位 CLIENT 赣榆区宋庄镇人民政府
项目名称 PROJECT 宋庄区域性养老服务中心装修工程
子项名称 ITEM

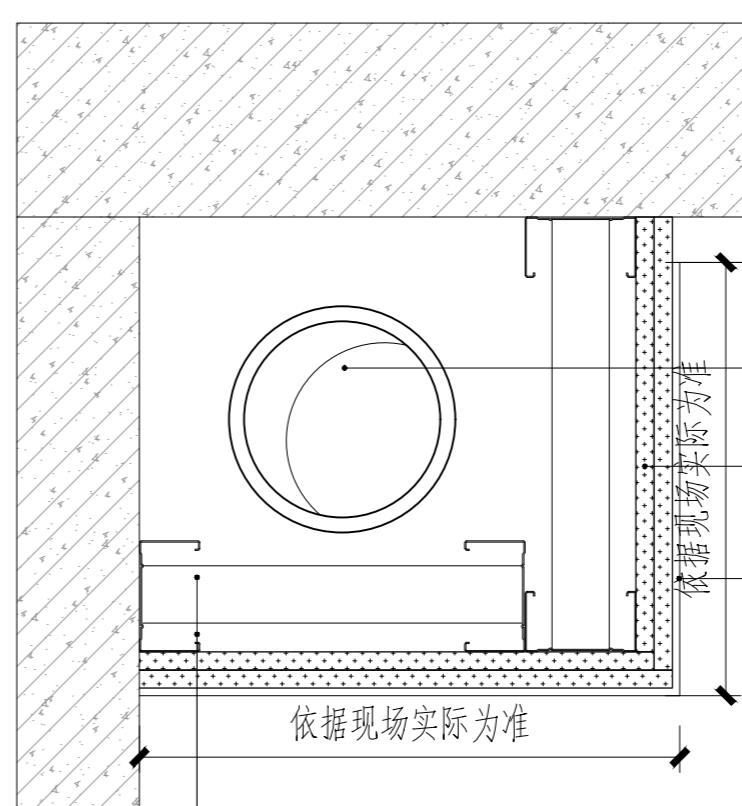
图纸名称 DRAWING TITLE 通用节点图五十四	
项目编号	子项编号
设计阶段 施工图	图纸编号 TY-D54
图纸版次 第一版	出图日期 2025.03



设备立管做隔声处理
12mm厚水泥压力板
8厚1:1:6水泥石灰膏砂浆打底扫毛
挂金属网,6厚1:0.5:2.5水泥石膏压入网格压平抹实
面层做法另见立面及做法说明
依据现场实际为准

75系隔墙龙骨@400
38穿心龙骨@1000

有水区域包管道做法



设备立管做隔声处理
双层12mm石膏板
面层做法另见立面及做法说明
依据现场实际为准

75系隔墙龙骨@400
38穿心龙骨@1000

无水区域包管道做法

实 名	签 名
项目负责人 李宁	
专业负责人 李宁	
设计人 李宁	
注册（执业）章	
预留章	
出图章	
审图章	
竣工章	

图纸二维码

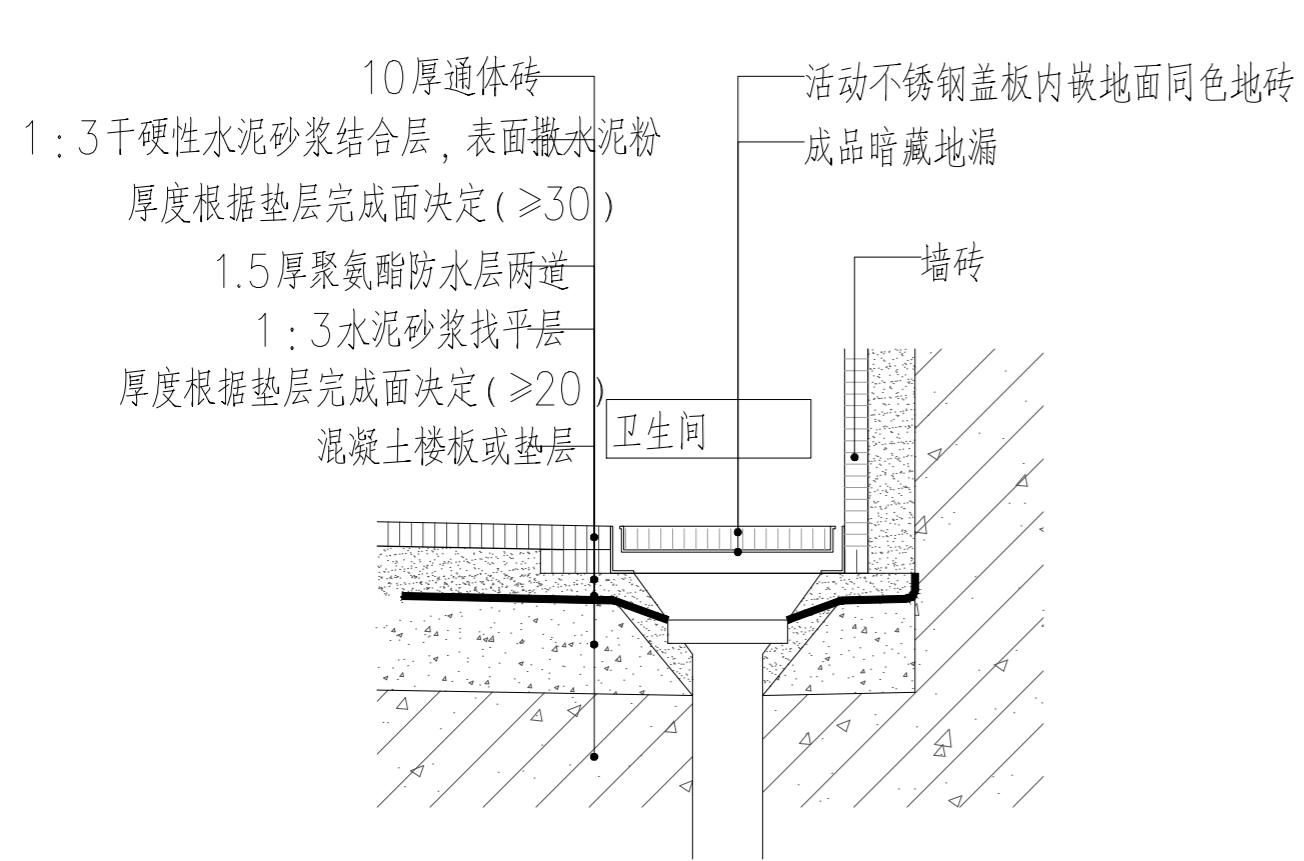
备注 REMARKS

中瀚设计集团有限公司
Zhonghan Design Group Co., Ltd.

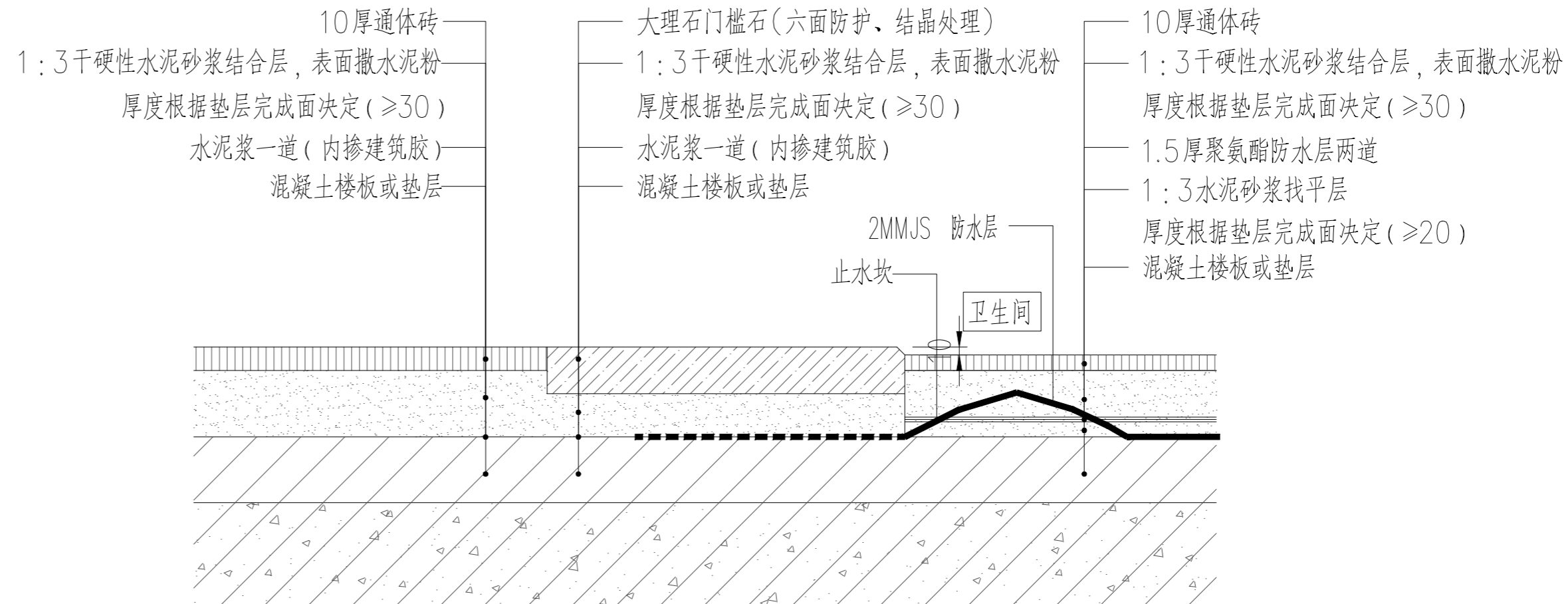
建筑行业（建筑工程）甲级 NO:A133003151
风景园林工程设计专项甲级 NO:A133003151
城乡规划编制资质 甲级 自审甲2430030
施工图、勘察、设计、监理 NO:A233003158

审定 AUTHORIZED FOR ISSUE BY	俞珏	俞珏
审核 REVIEWED BY	任雨平	任雨平
项目负责 PROJECT DIRECTOR	李宁	李宁
专业负责 DISCIPLINE RESPONSIBLE BY	李宁	李宁
校对 CHECKED BY	康兴梁	康兴梁
设计 DESIGNED BY	李宁	李宁
制图 DRAWN BY	李宁	李宁

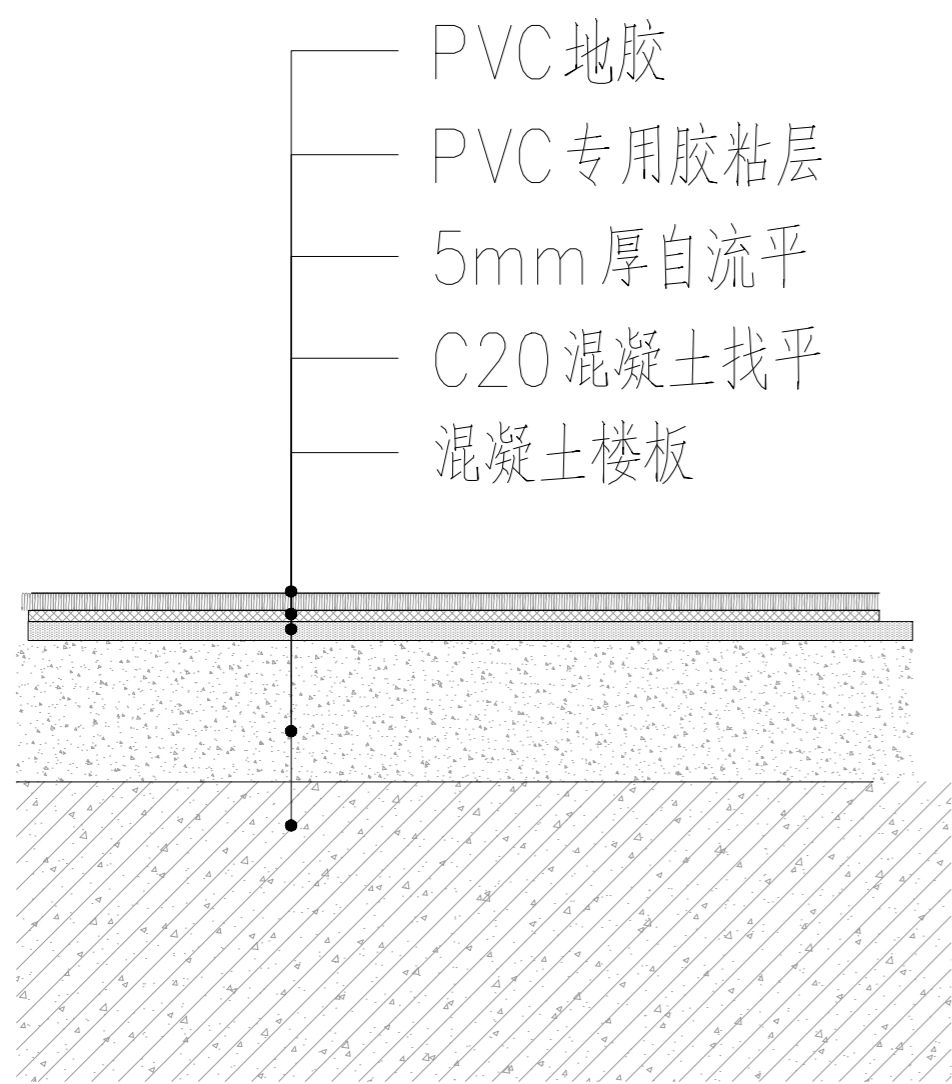
会签 CONFIRMED BY	
建筑	电气
结构	暖通
给排水	智能化
建设单位 CLIENT	赣榆区宋庄镇人民政府
项目名称 PROJECT	宋庄区域性养老服务中心装修工程
子项名称 ITEM	
图纸名称 DRAWING TITLE	通用节点图五十五
项目编号	子项编号
设计阶段 施工图	图纸编号 TY-D55
图纸版次 第一版	出图日期 2025.03



地漏节点做法

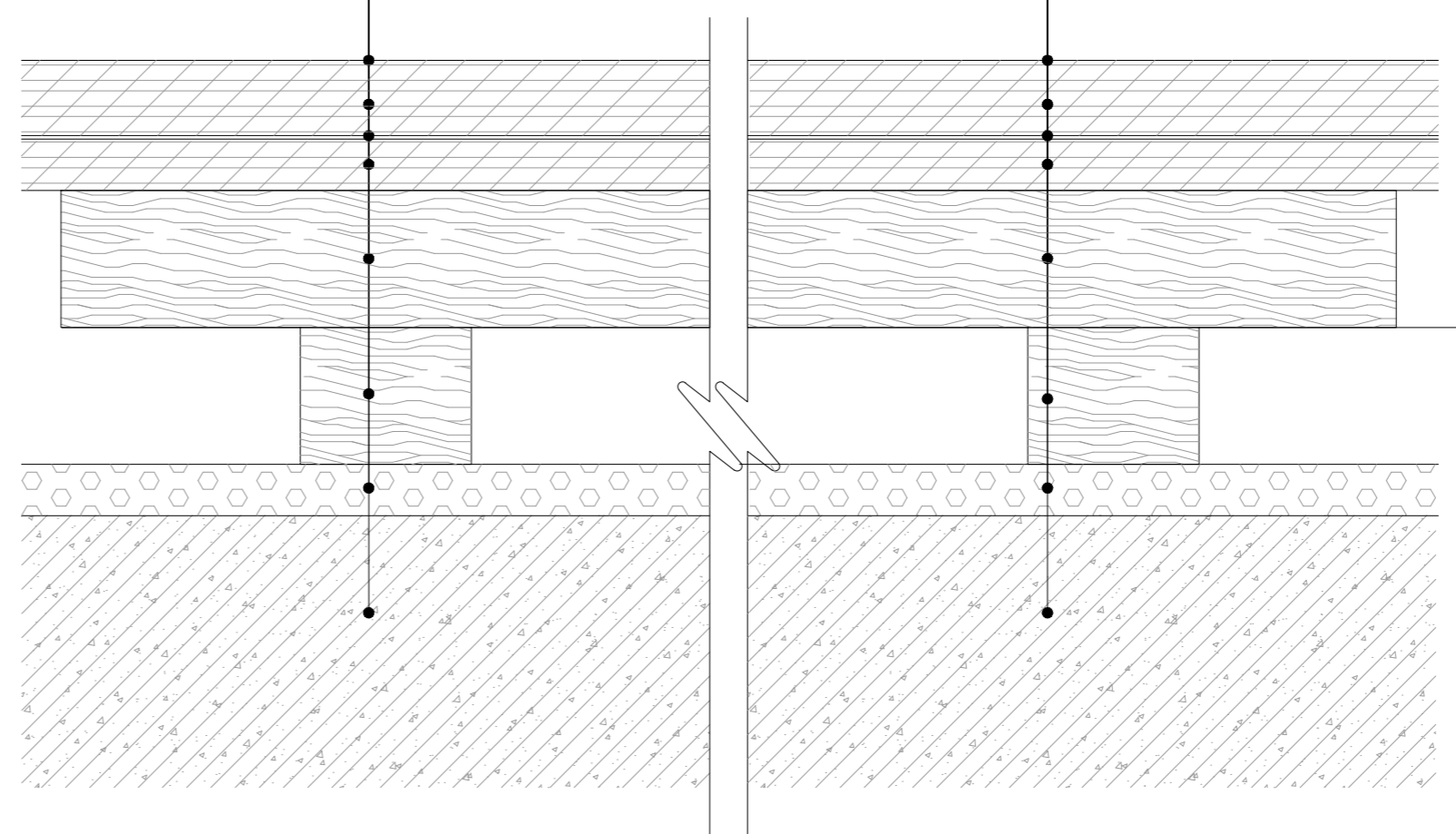


门槛石节点做法




地胶节点做法

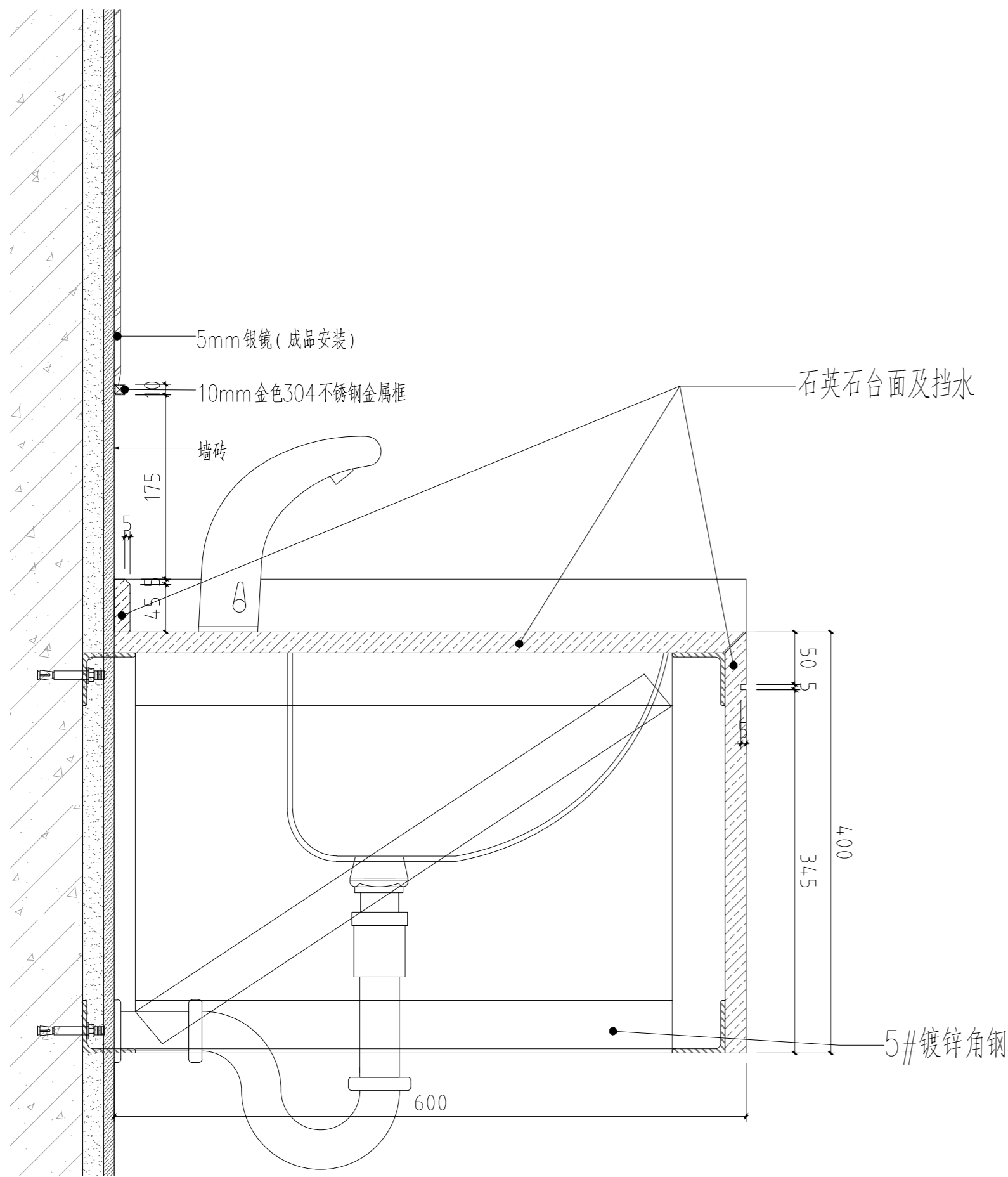
体育地板专用漆
 22厚枫桦木体育专用地板
 0.5厚无纺布
 15厚松木板
 40*50防腐防火松木龙骨
 40*50防腐防火松木龙骨
 15厚体育专用减震垫
 建筑楼板



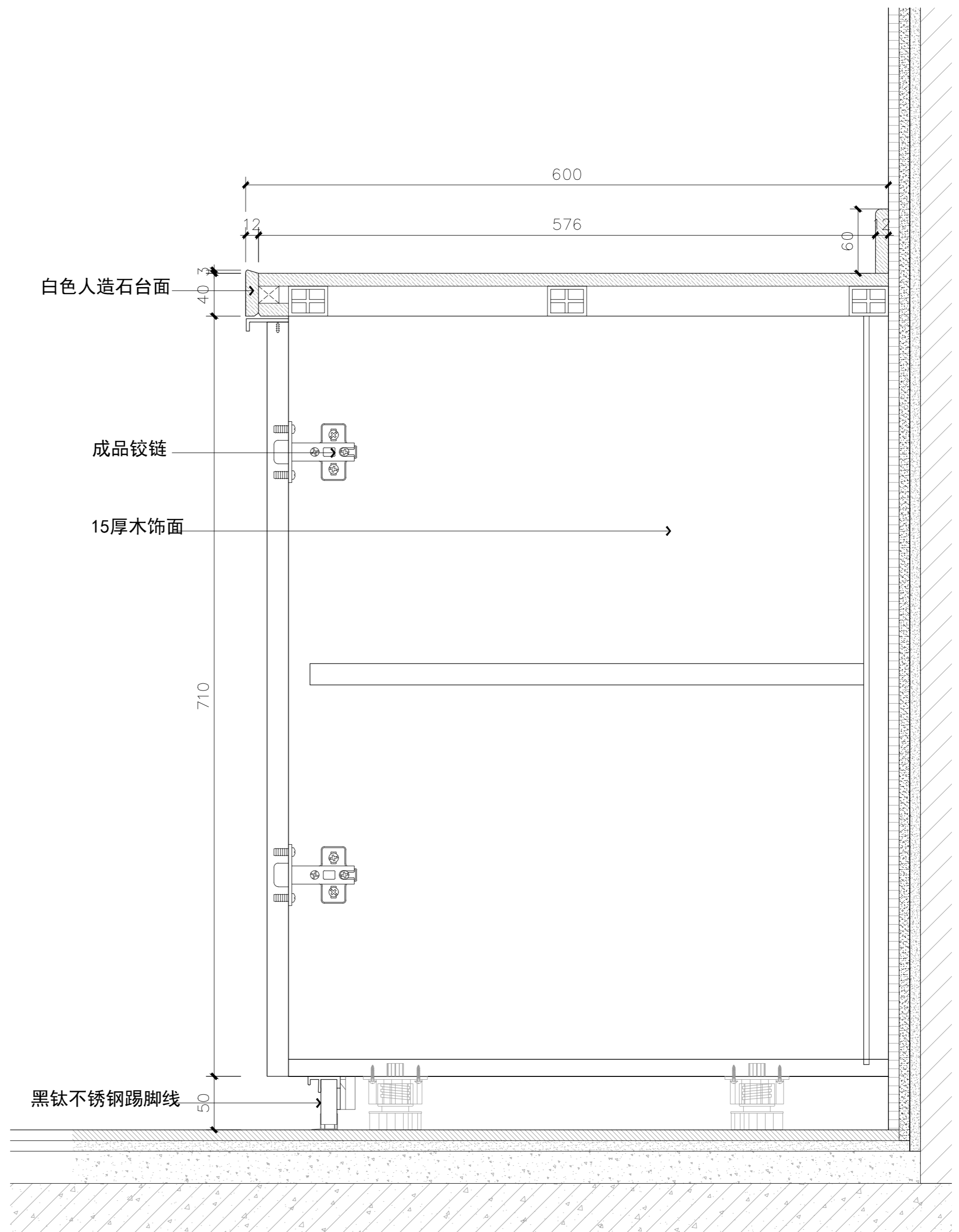
运动地板节点做法

体育地板专用漆
 22厚枫桦木体育专用地板
 0.5厚无纺布
 15厚松木板
 40*50防腐防火松木龙骨
 40*50防腐防火松木龙骨
 15厚体育专用减震垫
 建筑楼板

实名	签名
项目负责人 李宁	
专业负责人 李宁	
设计人 李宁	
注册(执业)章	
预留章	
出图章	
审图章	
竣工章	
图纸二维码	
备注 REMARKS	
 中瀚设计集团有限公司 Zhonghan Design Group Co., Ltd. 建筑行业(建筑工程)甲级 NO:A133003151 风景园林工程设计专项甲级 NO:A133003151 城乡规划编制资质 甲级 自审甲24330830 施工图、景观、规划、市政 NO:A233003158	
审定 AUTHORIZED FOR ISSUE BY	俞珏 俞
审核 CHECKED BY	任雨平 任
项目负责人 PROJECT DIRECTOR	李宁 李
专业负责 DISCIPLINE RESPONSIBLE BY	李宁 李
校对 CHECKED BY	康兴梁 康
设计 DESIGNED BY	李宁 李
制图 DRAWN BY	李宁 李
会签 CONFIRMED BY	
建筑	电气
结构	暖通
给排水	智能化
建设单位 CLIENT	赣榆区宋庄镇人民政府
项目名称 PROJECT	宋庄区域性养老服务中心装修工程
子项名称 ITEM	
图纸名称 DRAWING TITLE	通用节点图五十六
项目编号	子项编号
设计阶段 施工图	图纸编号 TY-D56
图纸版次 第一版	出图日期 2025.03



后场空间洗手盆节点做法



后场空间操作台节点做法

实 名	签 名
项目负责人 李宁	
专业负责人 李宁	
设计人 李宁	
注册(执业)章	

预留章

出图章

审图章

竣工章

图纸二维码

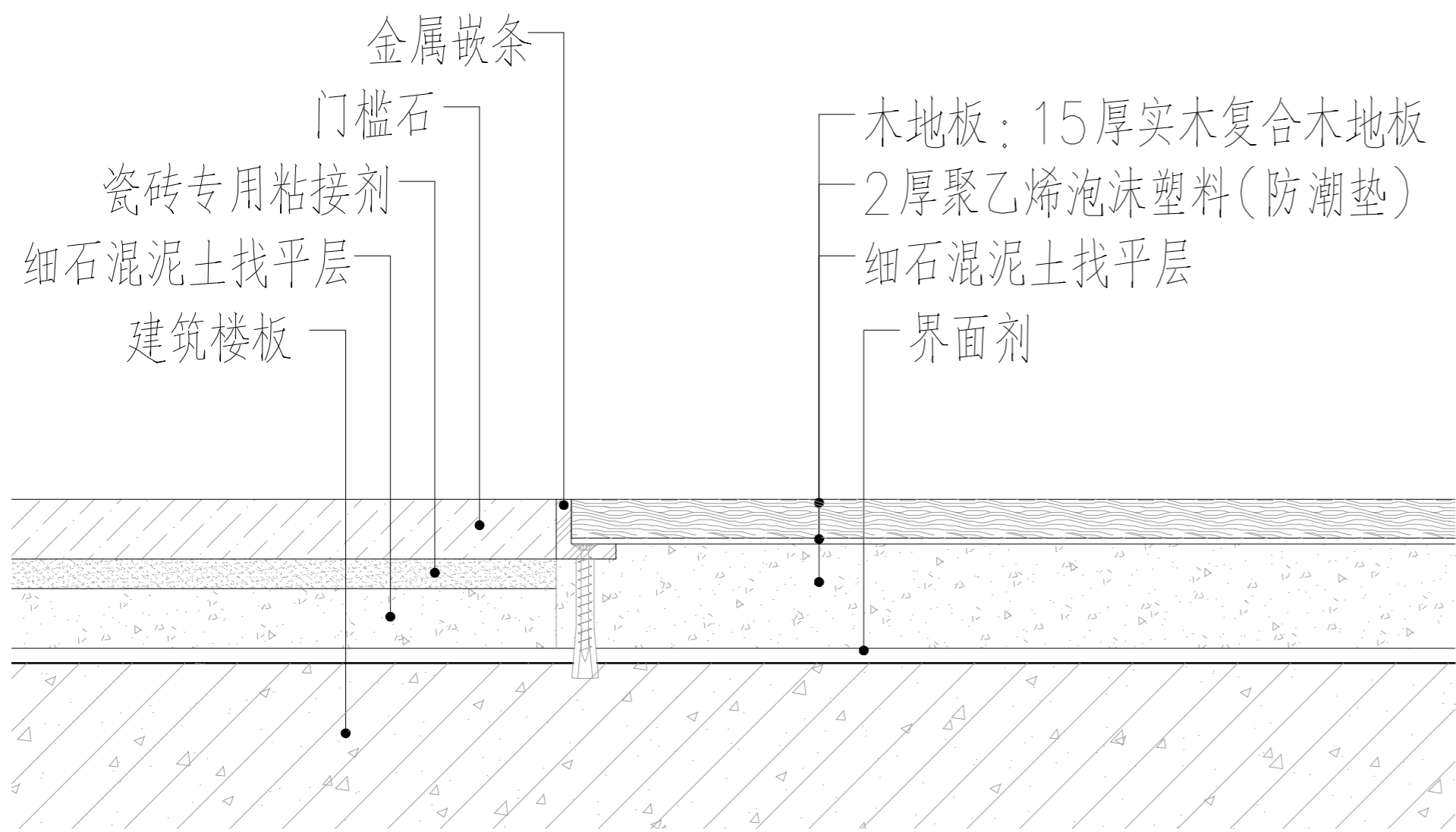
备注 REMARKS

中瀚设计集团有限公司
 Zhonghan Design Group Co., Ltd.
 建筑行业(建筑工程)甲级 NO:A133003151
 风景园林工程设计专项甲级 NO:A133003151
 城乡规划编制资质 甲级 自审甲24330830
 施工图审查、勘察、设计、监理 NO:A233003158

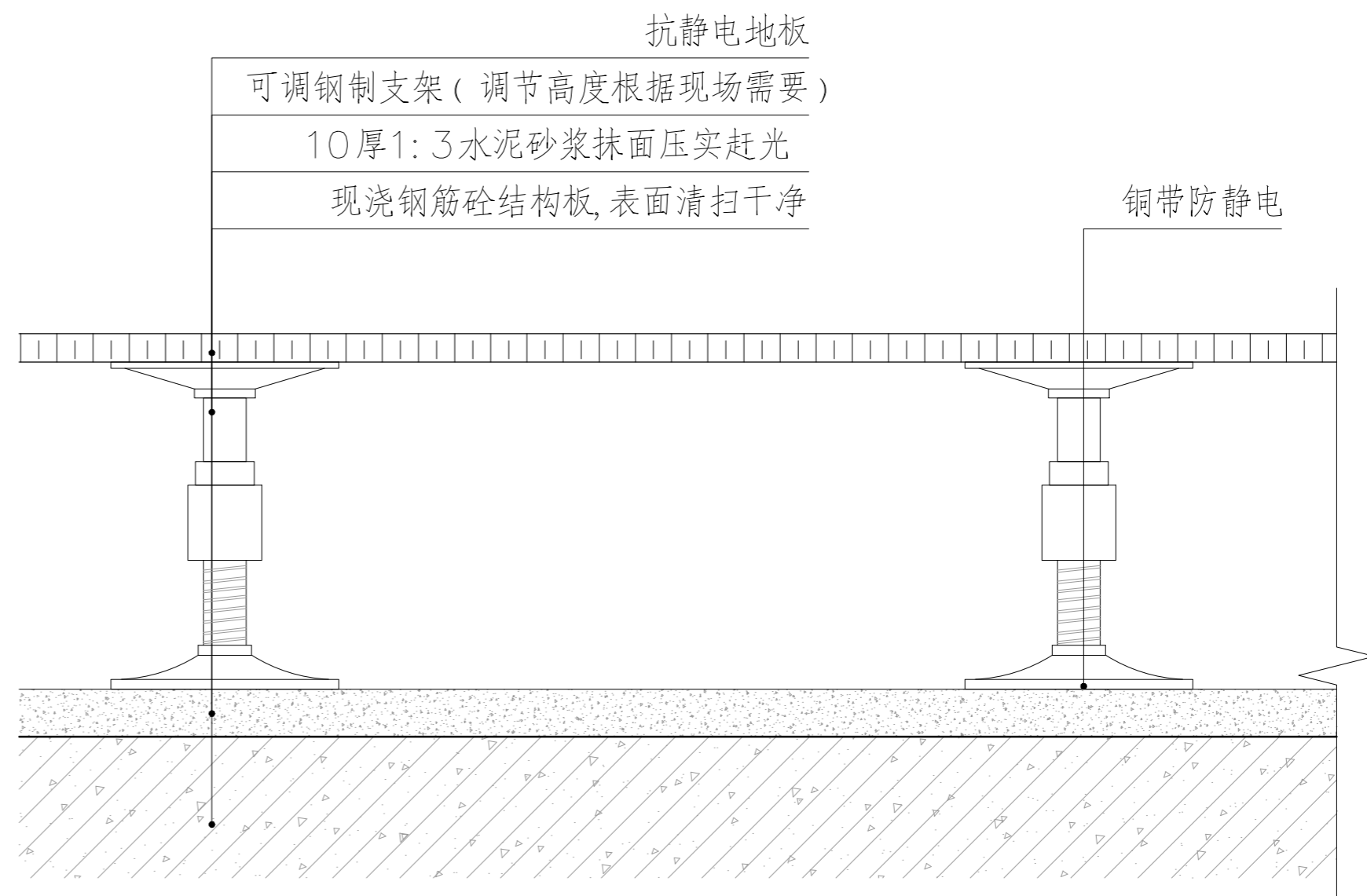
审定 AUTHORIZED FOR ISSUE BY	俞珏	俞珏
审核 CHECKED BY	任雨平	任雨平
项目负责人 PROJECT DIRECTOR	李宁	李宁
专业负责 DISCIPLINE RESPONSIBLE BY	李宁	李宁
校对 CHECKED BY	康兴梁	康兴梁
设计 DESIGNED BY	李宁	李宁
制图 DRAWN BY	李宁	李宁

建筑	电气
结构	暖通
给排水	智能化
建设单位 CLIENT	赣榆区宋庄镇人民政府
项目名称 PROJECT	宋庄区域性养老服务中心装修工程
子项名称 ITEM	


图纸名称 DRAWING TITLE	通用节点图五十七
项目编号	子项编号
设计阶段 施工图	图纸编号 TY-D57
图纸版次 第一版	出图日期 2025.03



地板与石材节点做法



防静电地板节点做法

实名	签名
项目负责人 李宁	
专业负责人 李宁	
设计人 李宁	
注册(执业)章	
预留章	
出图章	
审图章	
竣工章	
图纸二维码	
备注 REMARKS	
 <p>中瀚设计集团有限公司 Zhonghan Design Group Co., Ltd. 建筑行业(建筑工程)甲级 NO:A133003151 风景园林工程设计专项甲级 NO:A133003151 城乡规划编制资质 甲级 自审甲24330830 施工图审查、勘察、设计、监理 NO:A233003158</p>	
审定 AUTHORIZED FOR ISSUE BY	俞珏 俞
审核 CHECKED BY	任雨平 任
项目负责人 PROJECT DIRECTOR	李宁 李
专业负责 DISCIPLINE RESPONSIBLE BY	李宁 李
校对 CHECKED BY	康兴梁 康
设计 DESIGNED BY	李宁 李
制图 DRAWN BY	李宁 李
会签 CONFIRMED BY	
建筑	电气
结构	暖通
给排水	智能化
建设单位 CLIENT	赣榆区宋庄镇人民政府
项目名称 PROJECT	宋庄区域性养老服务中心装修工程
子项名称 ITEM	
图纸名称 DRAWING TITLE	通用节点图五十八
项目编号	子项编号
设计阶段 施工图	图纸编号 TY-D58
图纸版次 第一版	出图日期 2025.03

实 名	签 名
项目负责人 李宁	
专业负责人 李宁	
设计人 李宁	
注册(执业)章	

预留章

出图章

审图章

竣工章

图纸二维码

备注 REMARKS



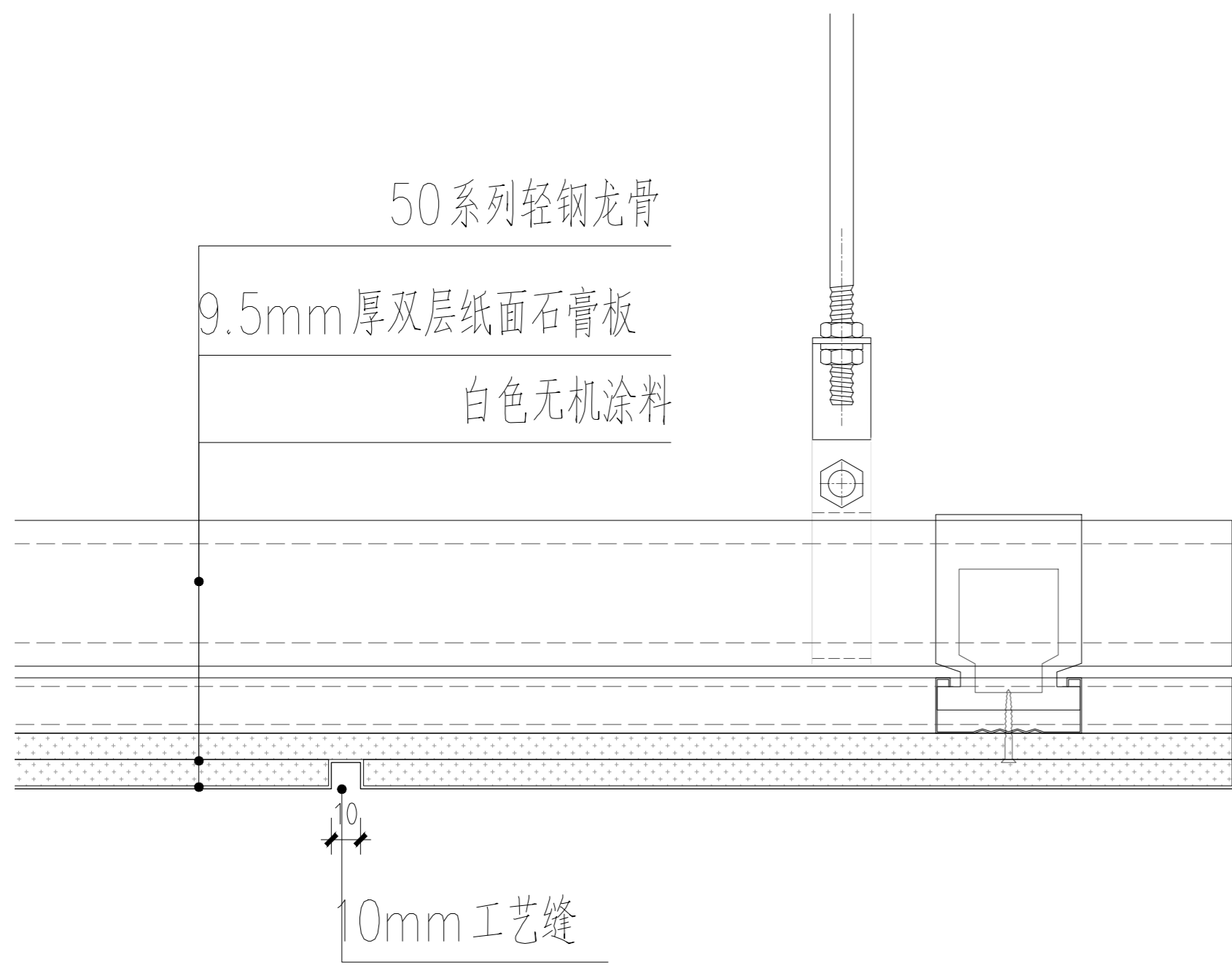
中瀚设计集团有限公司
Zhonghan Design Group Co., Ltd.
建筑行业(建筑工程)甲级 NO:A133003151
风景园林工程设计专项甲级 NO:A133003151
城乡规划编制资质 甲级 自资甲72430830
设计资质证书编号: 京A233003158

审定 AUTHORIZED FOR ISSUE BY	俞珏	俞珏
审核 CHECKED BY	任雨平	任雨平
项目负责 PROJECT DIRECTOR	李宁	李宁
专业负责 DISCIPLINE RESPONSIBLE BY	李宁	李宁
校对 CHECKED BY	康兴梁	康兴梁
设计 DESIGNED BY	李宁	李宁
制图 DRAWN BY	李宁	李宁

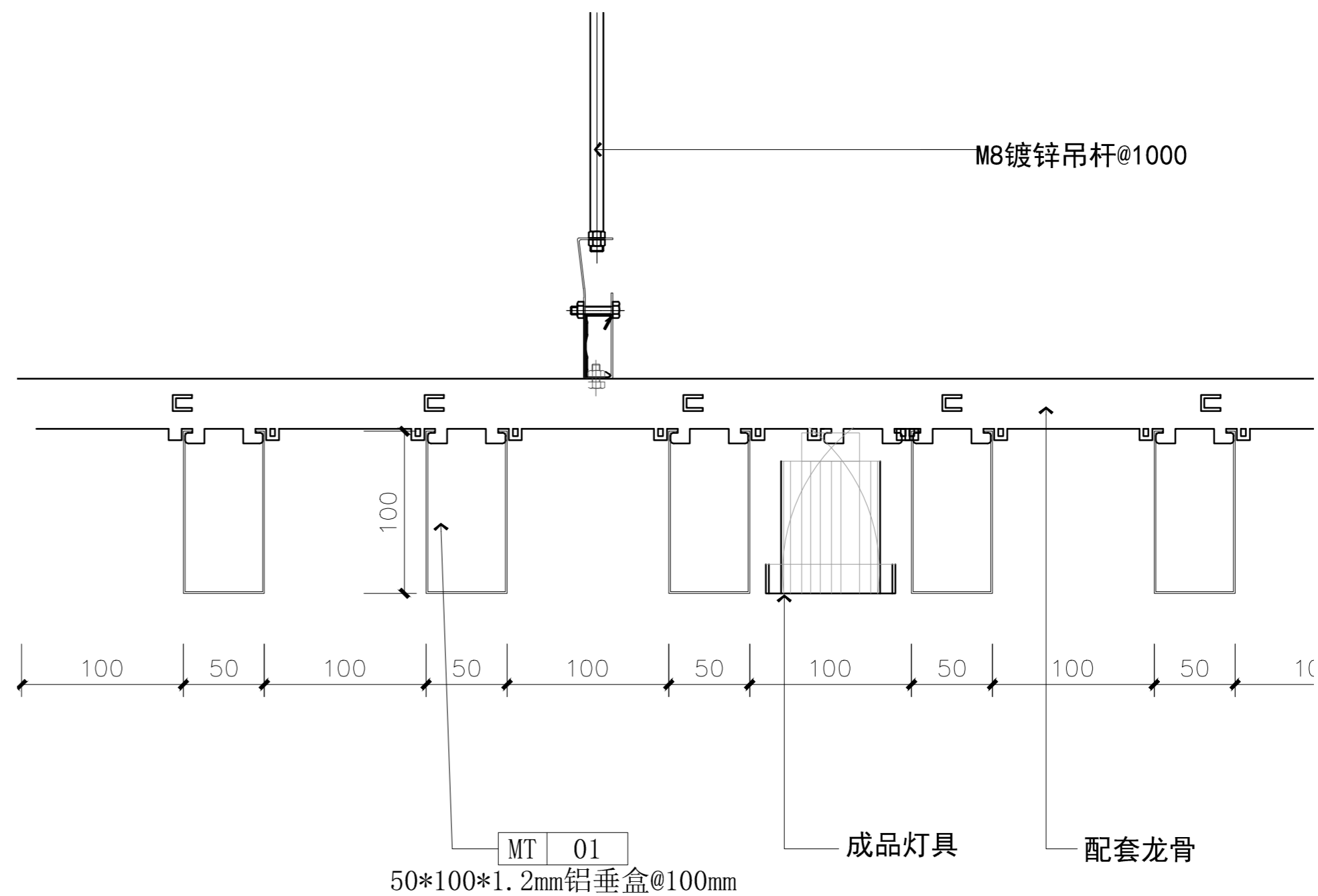
会签 CONFIRMED BY	
建筑	电气
结构	暖通
给排水	智能化

建设单位 魏都区宋庄镇人民政府
CLIENT 魏都区宋庄镇人民政府
项目名称 宋庄区域性养老服务中心装修工程
PROJECT 宋庄区域性养老服务中心装修工程
子项名称
ITEM

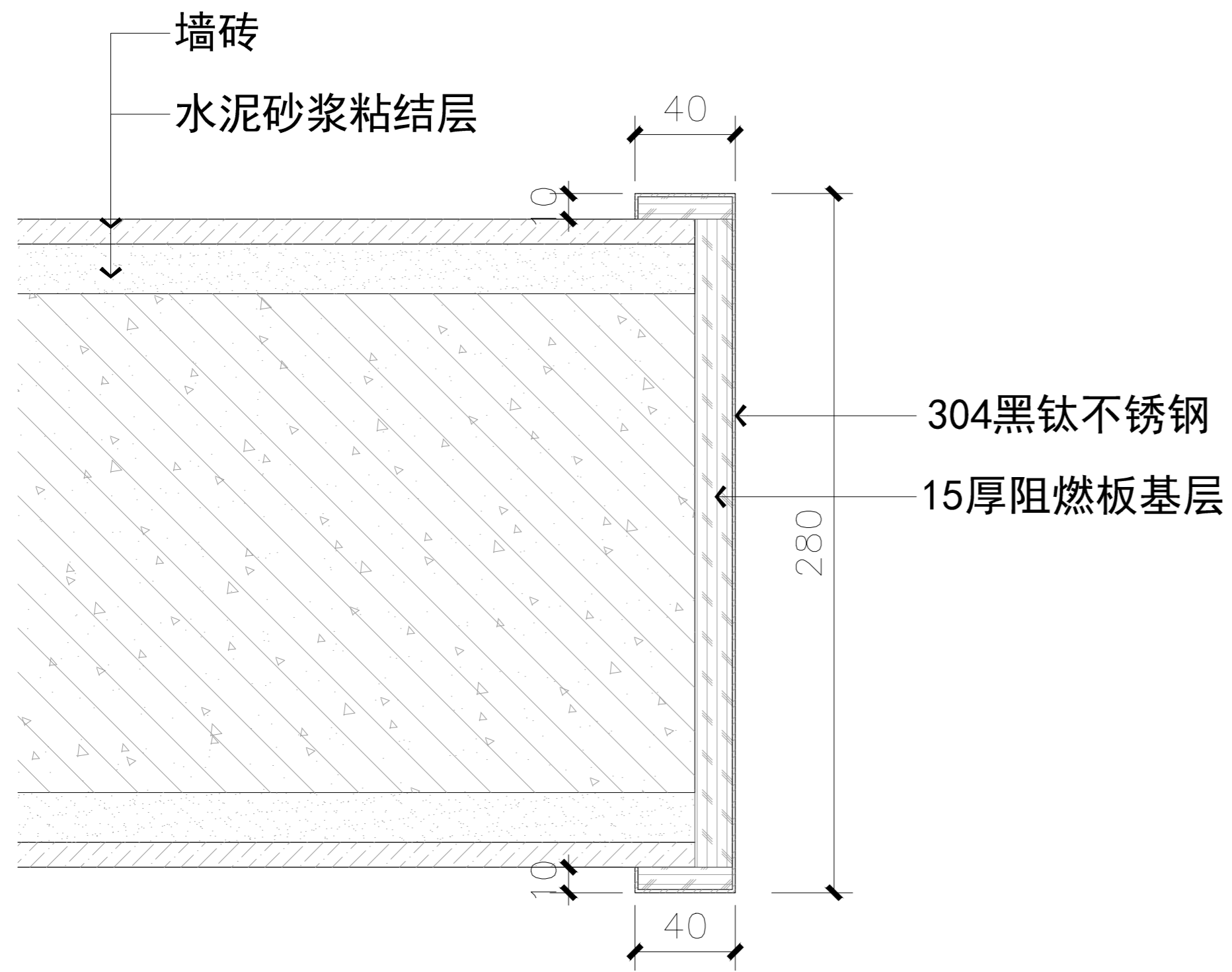
图纸名称 通用节点图五十九	
DRAWING TITLE	
项目编号	子项编号
设计阶段 施工图	图纸编号 TY-D59
图纸版次 第一版	出图日期 2025.03



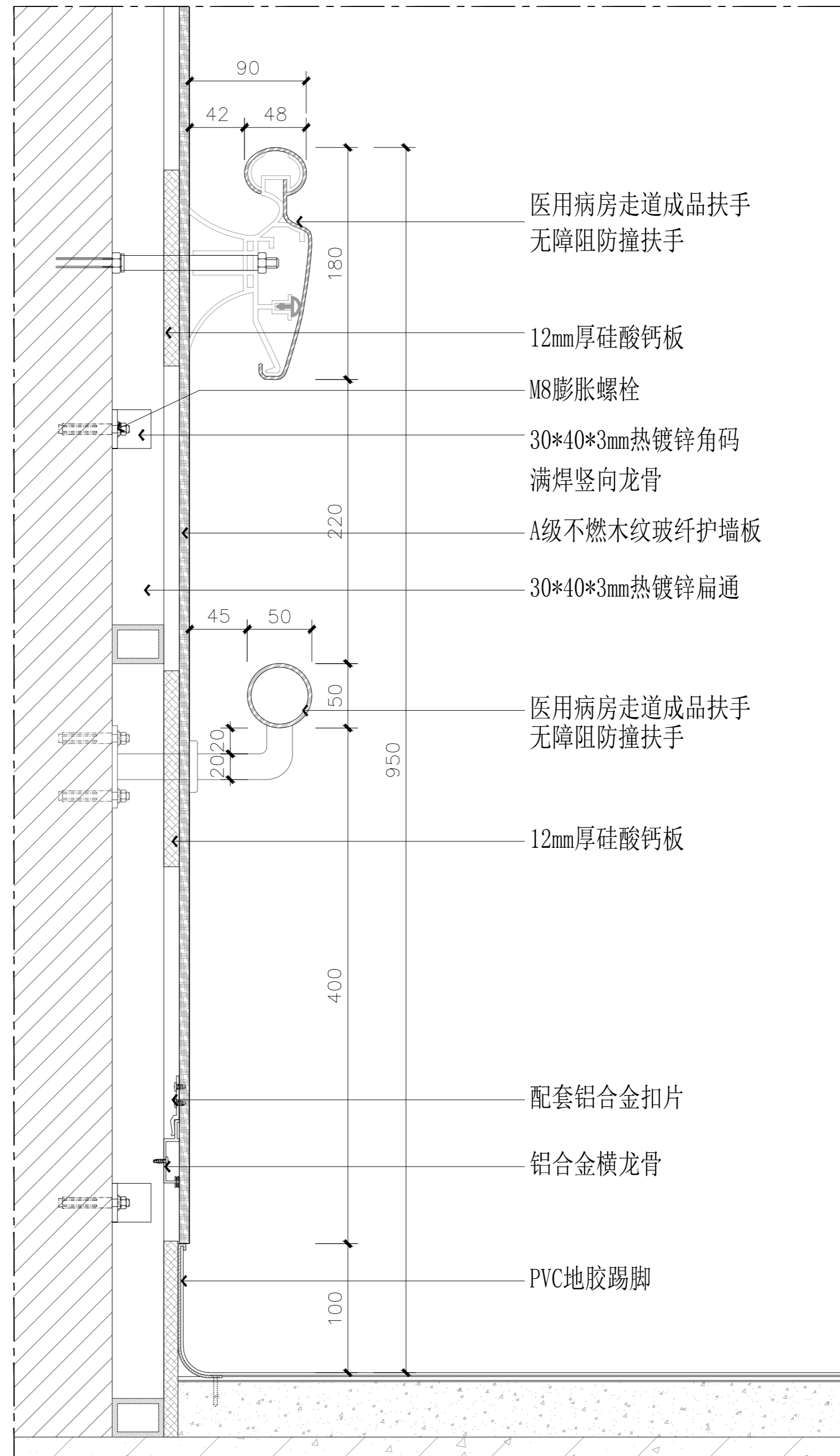
吊顶抽缝节点做法



顶面格栅节点做法



包门套节点做法



医院病房走道墙面扶手节点

实 名	签 名
项目负责人 李宁	
专业负责人 李宁	
设计人 李宁	
注册(执业)章	
预留章	
出图章	
审图章	
竣工章	
图纸二维码	
备注 REMARKS	
 中瀚设计集团有限公司 Zhonghan Design Group Co., Ltd. 建筑行业(建筑工程)甲级 NO:A133003151 风景园林工程设计专项甲级 NO:A133003151 城乡规划编制资质 甲级 自审证号24330830 施工图、效果图、景观 NO:A233003158	
审定 AUTHORIZED FOR ISSUE BY	俞珏 俞
审核 REVIEWED BY	任雨平 任
项目负责人 PROJECT DIRECTOR	李宁 李
专业负责 DISCIPLINE RESPONSIBLE BY	李宁 李
校对 CHECKED BY	康兴梁 康
设计 DESIGNED BY	李宁 李
制图 DRAWN BY	李宁 李
会签 CONFIRMED BY	
建筑	电气
结构	暖通
给排水	智能化
建设单位 CLIENT	赣榆区宋庄镇人民政府
项目名称 PROJECT	宋庄区域性养老服务中心装修工程
子项名称 ITEM	
图纸名称 DRAWING TITLE	通用节点图六十
项目编号	子项编号
设计阶段 施工图	图纸编号 TY-D60
图纸版次 第一版	出图日期 2025.03

实名	签名
项目负责人 李宁	
专业负责人 李宁	
设计人 李宁	
注册(执业)章	

预留章

出图章

审图章

竣工章

图纸二维码

备注 REMARKS

中瀚设计集团有限公司
Zhonghan Design Group Co., Ltd.

建筑行业(建筑工程)甲级 NO:A133003151
风景园林工程设计专项甲级 NO:A133003151
城乡规划编制资质 甲级 自审甲2433083
施工图审查、勘察、设计、监理 NO:A233003158

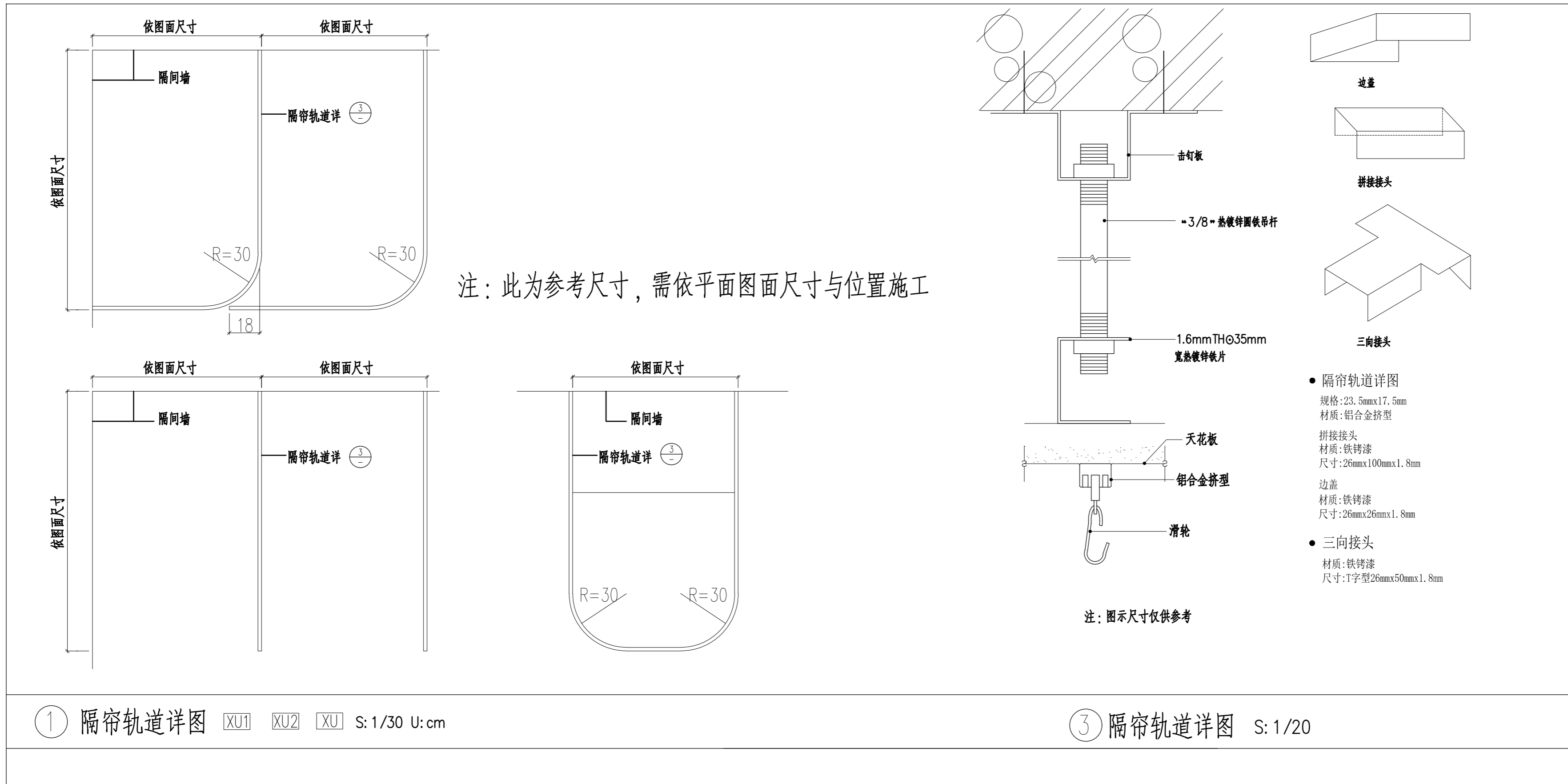
审定 AUTHORIZED FOR ISSUE BY	俞珏	俞珏
审核 CHECKED BY	任雨平	任雨平
项目负责人 PROJECT DIRECTOR	李宁	李宁
专业负责 DISCIPLINE RESPONSIBLE BY	李宁	李宁
校对 CHECKED BY	康兴梁	康兴梁
设计 DESIGNED BY	李宁	李宁
制图 DRAWN BY	李宁	李宁

会签 CONFIRMED BY	
建筑	电气
结构	暖通
给排水	智能化

建设单位 CLIENT	赣榆区宋庄镇人民政府
项目名称 PROJECT	宋庄区域性养老服务中心装修工程
子项名称 ITEM	

图纸名称 通用节点图六十一
DRAWING TITLE

项目编号	子项编号
设计阶段 施工图	图纸编号 TY-D61
图纸版次 第一版	出图日期 2025.03



① 隔帘轨道详图 XU1 XU2 XU S: 1/30 U: cm

③ 隔帘轨道详图 S: 1/20

实名	签名
项目负责人	李宁
专业负责人	李宁
设计人	李宁
注册(执业)章	

预留章

出图章

审图章

竣工章

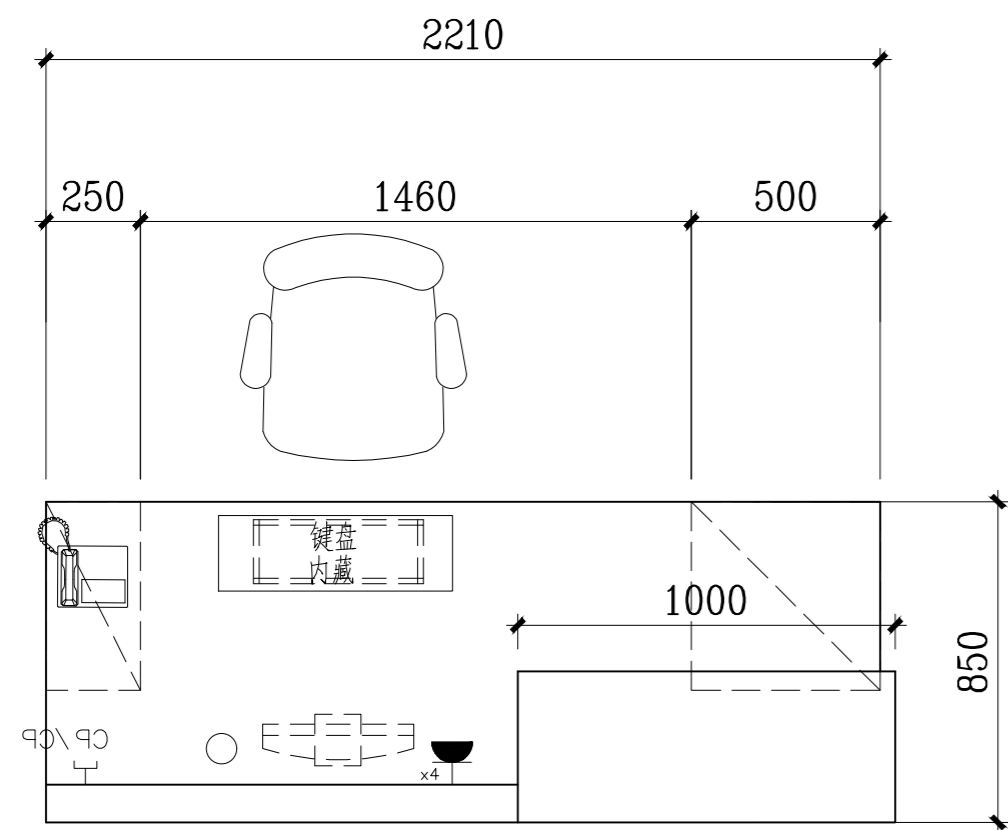
图纸二维码

备注 REMARKS

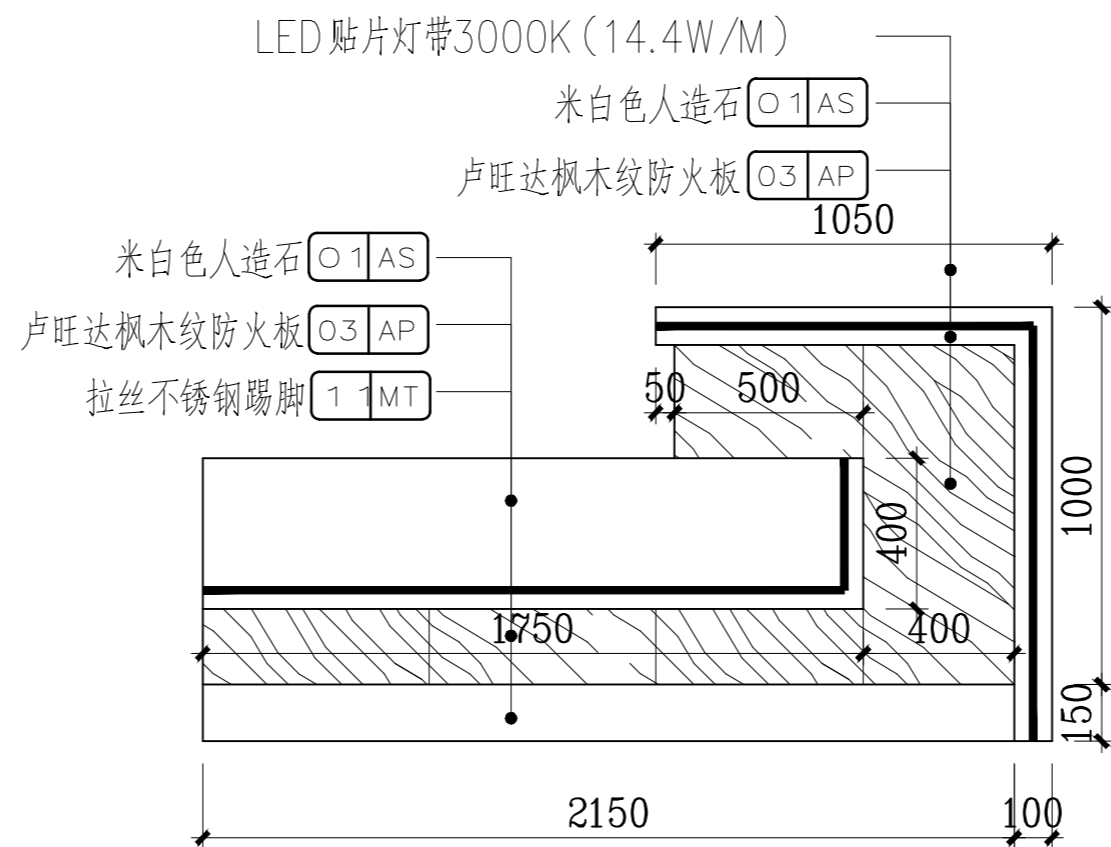
中瀚设计集团有限公司
Zhonghan Design Group Co., Ltd.
建筑行业(建筑工程)甲级 NO:A133003151
风景园林工程设计专项甲级 NO:A133003151
城乡规划编制资质 甲级 自管发甲24330830
施工图、勘察、设计、监理 NO:A233003158

审定 AUTHORIZED FOR ISSUE BY	俞珏	俞珏
审核 CHECKED BY	任雨平	任雨平
项目负责人 PROJECT DIRECTOR	李宁	李宁
专业负责 DISCIPLINE RESPONSIBLE BY	李宁	李宁
校对 CHECKED BY	康兴梁	康兴梁
设计 DESIGNED BY	李宁	李宁
制图 DRAWN BY	李宁	李宁

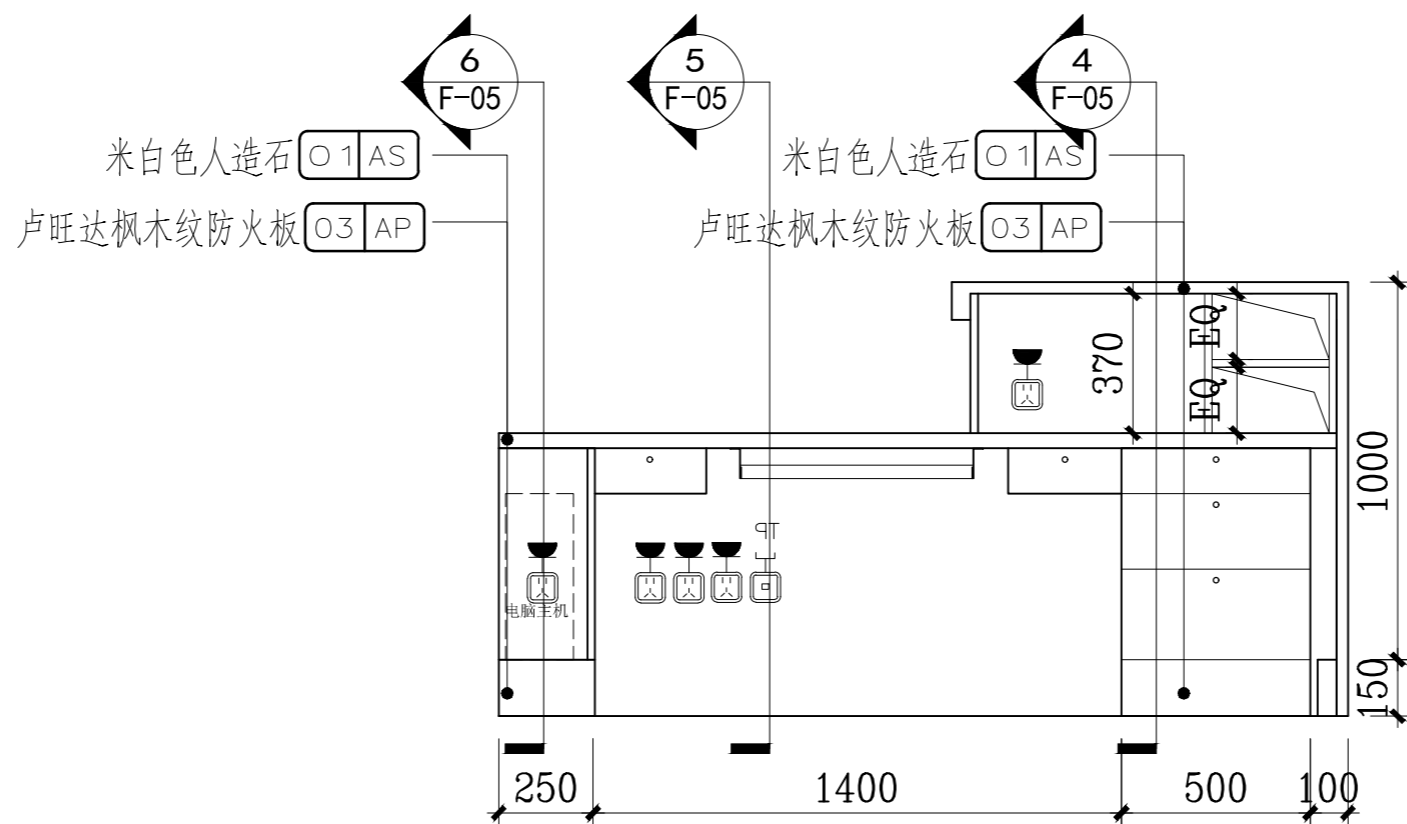
会签 CONFIRMED BY	建筑	电气
	结构	暖通
	给排水	智能化
建设单位 CLIENT	赣榆区宋庄镇人民政府	
项目名称 PROJECT	宋庄区域性养老服务中心装修工程	
子项名称 ITEM		
图纸名称 DRAWING TITLE	通用节点图六十二	
项目编号	子项编号	
设计阶段 施工图	图纸编号	TY-D62
图纸版次 第一版	出图日期	2025.03



SCALE : 1/40 护士柜台平面图
INTERIOR FURNITURE 4 F-01



SCALE : 1/40 护士柜台外立面图
INTERIOR FURNITURE 4 F-01



SCALE : 1/40 护士柜台内立面图
INTERIOR FURNITURE 4 F-01

