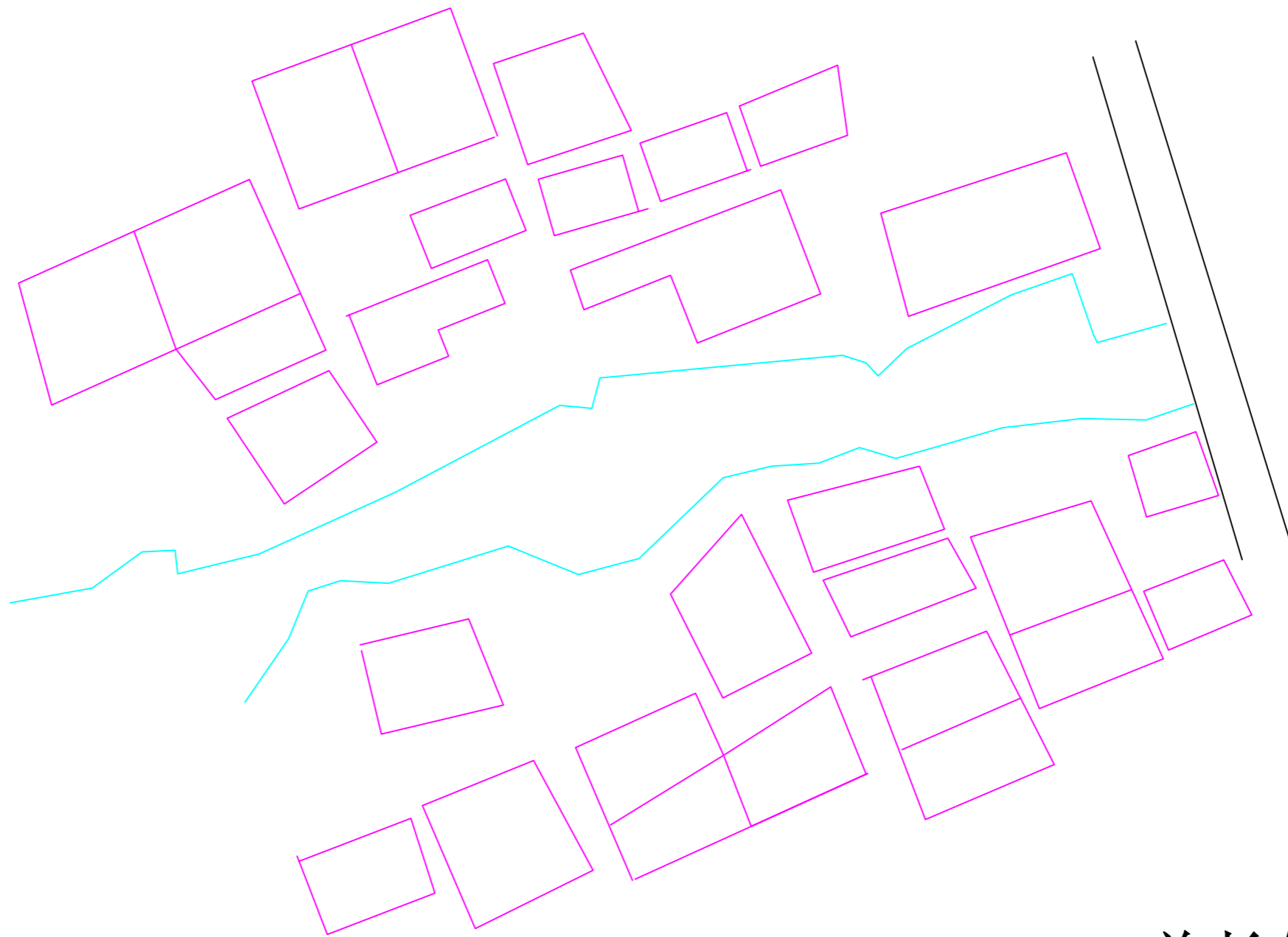


设计说明

项目概况		
本次工程涉及生产河道皇叉河段、4.8组生产河段、伦西河段及卫生间南夹河，本次河道两侧使用组合桩驳岸加固护坡。		(3) 浇筑混凝土应连续进行，严禁在途中和仓内加水，混凝土应随浇随平，不得使用振捣器平仓，捣固混凝土应以使用振捣器为主，对无法使用振捣器或浇筑困难的部位，方可采用或辅以人工捣固，做到无缝、窝麻面。
一、设计依据： 国家现行规范、规定与标准。 《建筑桩基技术规范》(JGJ94-2008) 《堤防工程设计规范》(GB50286-2013) 《水利工程施工质量检验与评定规范》(DB32/T2334.2-2013) 《建筑基桩检测技术规范》(JGJ106-2014)		(4) 混凝土连续湿润养护时间，对普通硅酸盐水泥，硅酸盐水泥不少于10天，矿渣硅酸盐水泥，粉煤灰硅酸盐水泥不少于15天。
二、施工放样 本工程放样应严格按照测量单位提供的测量成果资料，放样后须经监理单位等认可后，方可施工。		四、组合桩驳岸护坡 施工说明： (1) 组合桩预制桩、预制板可在施工现场预制，预制场地必须平整坚实，也可采用预制厂生产的成品（需有出厂合格证，并满足设计及相应规范要求）。 (2) 桩顶、桩身与桩尖均不得有蜂窝、麻面、裂缝或掉角； (3) 在沉桩过程中要对桩顶水平位移进行监测，沿河道方向每20m布置1个监测点。测点标志埋设时应注意保证与测点间的通视，保证强制对中标志顶面的平整。测点埋设完毕后，应进行必要的保护、防锈处理，并作明显标记。； (4) 本工程预制桩可采用锤击法、静压法或射水法施工，施工过程中应保证沉桩质量，避免对居民房屋产生噪音、震动等不良影响和破坏，靠近居民房屋外的预制桩不得采用锤击法施工。实际采用沉桩方式可根据土质及现场环境条件，以现场试桩后为准。
三、施工技术(挡土墙护坡) 1. 土方工程 (1) 基坑土方开挖 a. 严禁扰动基底和超挖，如开挖后不能立即浇筑垫层，应预留保护层，如发生超挖宜用与底板相同标号的混凝土或相应的垫层料填至设计标高。 b. 地基开挖后，应及时要求有关单位现场检验，当确认符合设计要求，并签证认可后，方可进行填筑或混凝土浇筑。 (2) 土方回填 a. 回填土的土质应符合有关要求，填土中不得含有植物根茎、垃圾杂物等。 b. 回填土要求分层夯实，每层厚度不得大于30厘米，干容重达到14.5kN/m ³ 。 c. 河道挡土墙结构完成后才可回填墙后土体。 2. 砖砌挡墙工程 (1) 砌筑所用的砖石质地应坚硬，无裂缝，风化石不得使用。水泥、砂石骨料，应符合规定。 (2) 砌筑前，应放样立标，拉线砌筑。 (3) 砌筑工程应在基础及结合面处理合理后可施工。 (4) 砌筑要求基本平整、稳定、密实和错缝，不得叠砌，迎水面勾平缝。 3. 混凝土工程 (1) 混凝土的生产和原材料的质量均应符合《水工混凝土施工规范》。 (2) 新老混凝土的结合面，应采用凿毛等方法清除老混凝土表层的水泥浆薄膜和松散层，并冲洗干净，排除积水。水平缝应均匀铺一层厚1至2厘米的水泥砂浆，垂直缝应刷一层净水泥浆，其水灰比应比混凝土减少0.03至0.05。		五、其他 (1) 施工过程中严禁随意弃土、严格控制噪声等，必须符合环保要求。 (2) 本工程实施完成后，河道周边需设置警示性标牌，以防安全隐患。 向外荷载按1.0KN/m计算，其中竖向荷载和水平荷载不同时计算；作用在栏杆立柱柱顶的水平推力应为1.0KN/m。 (3) 施工前施工单位必须请相关管线单位进行交底，避免施工过程中造成管线损坏。 (4) 施工过程中损毁的原有道路及绿化，待施工完成后应修复成原状。

1. 本图尺寸以图上标注为准，不得以比例尺量。
2. 使用本图时，应同时参照其他有关图纸，如发现有任何矛盾之处，应立即通知我公司。
3. 本图之版权归本公司所有，未经本公司授权不得复制或转借。
4. 图纸加盖出图章后生效，未经正式盖章的图纸不得用于施工。
敬告

卫生室南夹河



总长约200m

实际长度以现场测量为准

敬告
1. 本图尺寸以图上标注为准, 不得以比例尺度量。
2. 使用本图时, 应同时参照其他有关图纸, 如发现有任何矛盾之处, 应立即通知我公司。
3. 本图之版权属本公司所有, 未经本公司授权不得将本图之图, 或以任何形式复制。
4. 图纸加盖出图章后有效, 未经盖章即无效, 未经盖章即无效, 未经盖章即无效。

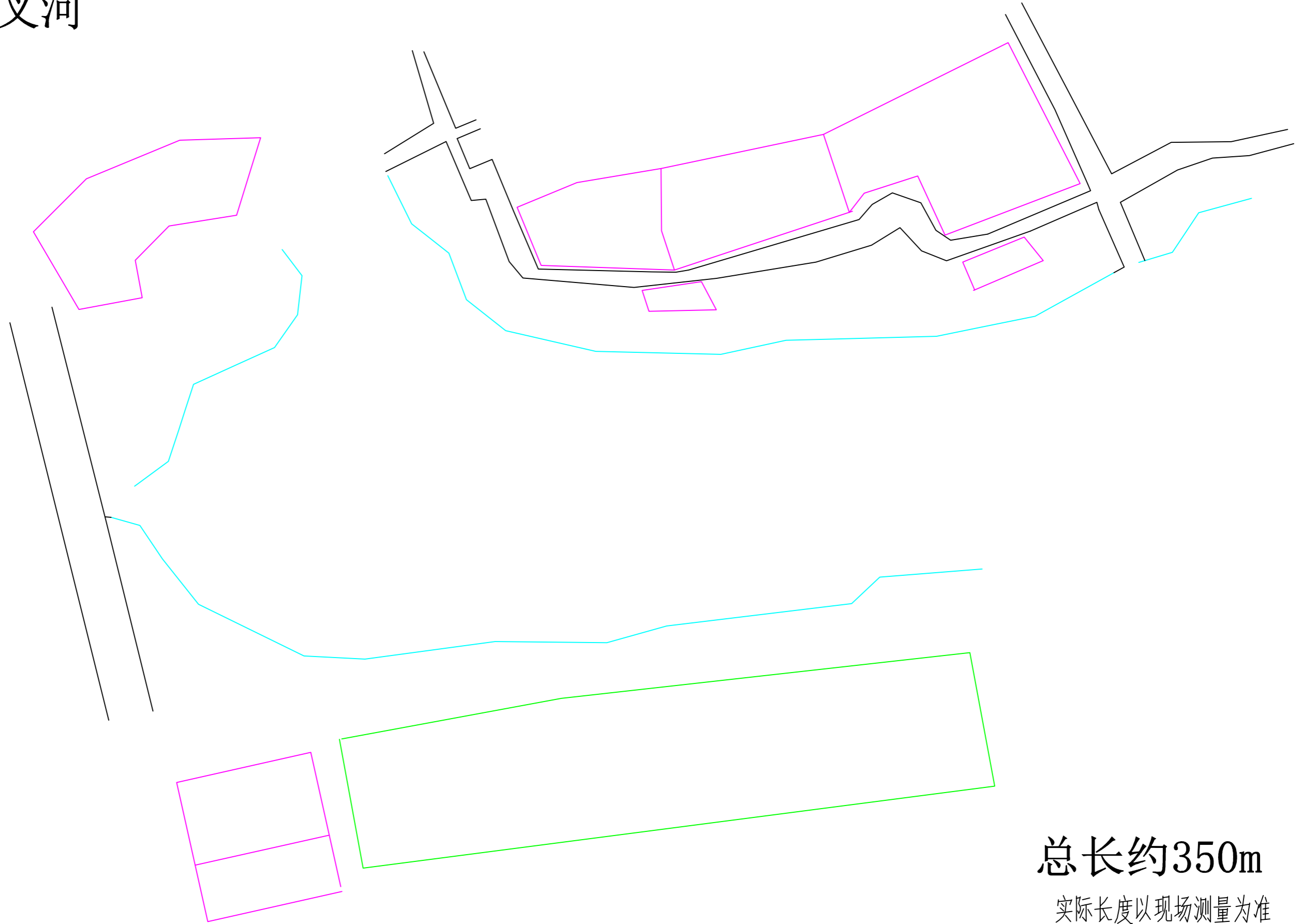
 **云汉工程技术有限公司**
Yun Han Engineering Technology Co., Ltd

建设单位
泰州市姜堰区俞垛镇人民政府

工程名称
泰州市姜堰区俞垛镇官伦村2025年度
宜居宜业和美乡村(市级资金)建设项目

设计	赵阳	赵阳	审核	蒋华	蒋华	图号	03
校对	侯军	侯君	专业负责	赵阳	赵阳	日期	2025.11

皇叉河



总长约350m

实际长度以现场测量为准

敬告
1. 本图尺寸以图上标注为准, 不得以比例尺度量。
2. 使用本图时, 应同时参照其他有关图纸, 如发现有任何矛盾之处, 应立即通知我公司。
3. 本图之版权属本公司所有, 未经本公司授权不得将本图之方, 或以任何形式复制。
4. 除经加盖出图章后有效, 未经正源有限公司盖章不得用于施工。

 **云汉工程技术有限公司**
Yun Han Engineering Technology Co., Ltd

建设单位
泰州市姜堰区俞垛镇人民政府

工程名称
泰州市姜堰区俞垛镇官伦村2025年度
宜居宜业和美乡村(市级资金)建设项目

设计	赵阳	赵阳	审核	蒋华	蒋华	图号	04
校对	侯军	侯君	专业负责	赵阳	赵阳	日期	2025.11

生产河4.8组段



总长约1200m

实际长度以现场测量为准

敬告
1. 本图尺寸以图上标注为准, 不得以比例尺度量。
2. 使用本图时, 应同时参照其他有关图纸, 如发现有任何矛盾之处, 应立即通知我公司。
3. 本图之版权属本公司所有, 未经本公司授权不得将本图之方, 或以任何形式复制。
4. 除标注日期外, 未经本公司同意, 不得用于施工。

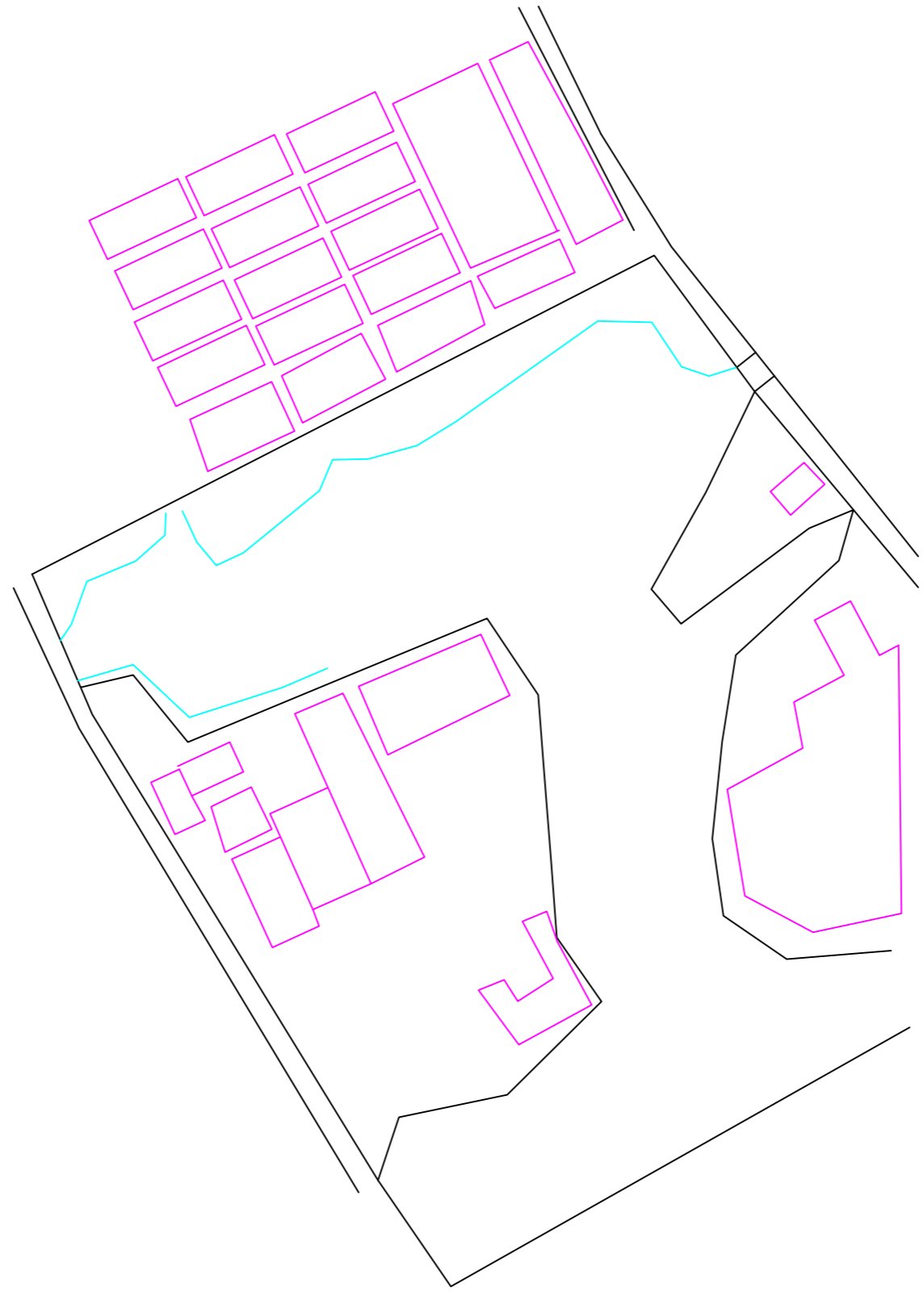
 **云汉工程技术有限公司**
Yun Han Engineering Technology Co., Ltd

建设单位
泰州市姜堰区俞垛镇人民政府

工程名称
泰州市姜堰区俞垛镇官伦村2025年度
宜居宜业和美乡村(市级资金)建设项目

设计	赵阳	赵阳	审核	蒋华	蒋华	图号	05
校对	侯军	侯君	专业负责	赵阳	赵阳	日期	2025.11

伦西河段



总长约280m

实际长度以现场测量为准

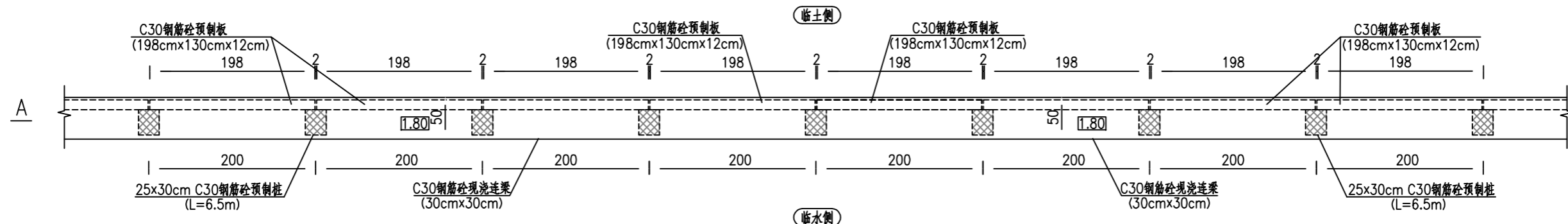
敬告
1. 本图尺寸以图上标注为准, 不得以比例尺度量。
2. 使用本图时, 应同时参照其他有关图纸, 如发现有任何矛盾之处, 应立即通知我公司。
3. 本图之版权属本公司所有, 未经本公司授权不得将本图之方, 或以任何形式复制。
4. 除标注日期外, 未经本公司同意, 不得用于施工。

 **云汉工程技术有限公司**
Yun Han Engineering Technology Co., Ltd

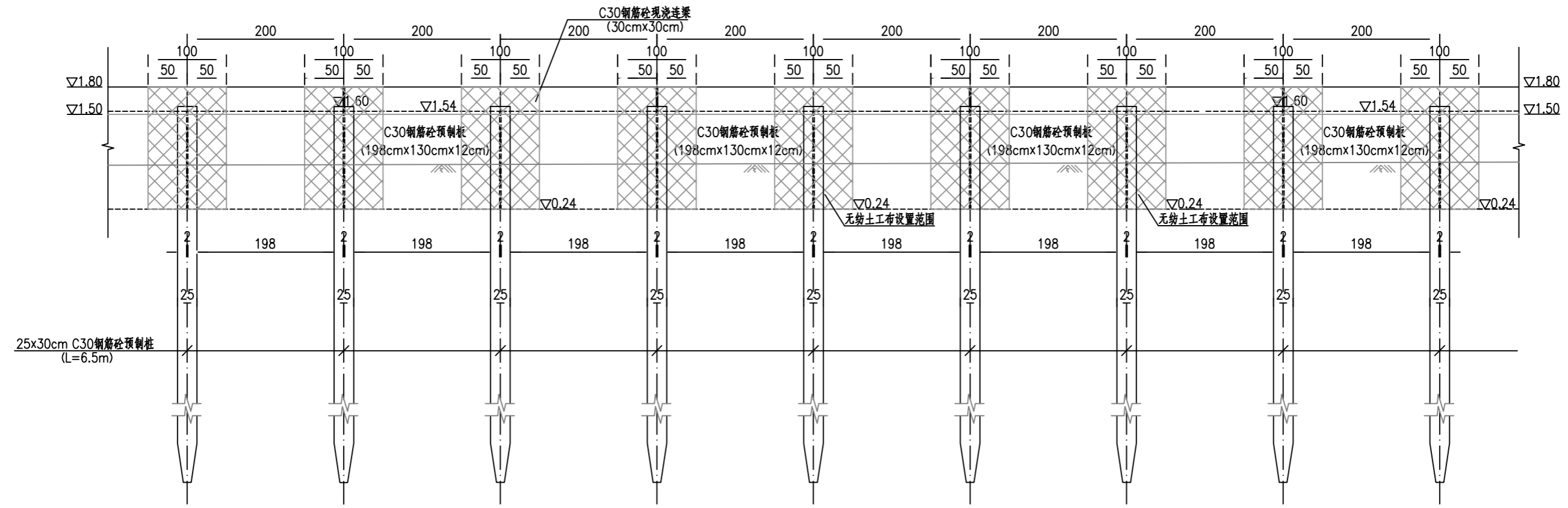
建设单位
泰州市姜堰区俞垛镇人民政府

工程名称
泰州市姜堰区俞垛镇官伦村2025年度
宜居宜业和美乡村(市级资金)建设项目

设计	赵阳	赵阳	审核	蒋华	蒋华	图号	06
校对	侯军	侯君	专业负责	赵阳	赵阳	日期	2025.11



插板桩护岸平面布置图 1:50



A—A剖面图 1:50

说明:

1. 本图尺寸: 高程以米计, 其余均以厘米计。
2. 桩顶盖梁每隔10m设置一道2cm伸缩缝, 并采用2cm低发泡高压聚乙烯泡沫塑料板填充; 要求抗压强度不小于0.15MPa, 抗拉强度不小于0.15MPa, 吸水率不小于0.005g/cm³。
3. 插板桩护岸与现有河道建筑物衔接时, 可根据现场实际情况顺接, 主河道上单块钢筋砼预制板尺寸为198x130x12cm, 衔接段上为保证方桩与预制板能较好的契合, 桩间距和预制板宽度可根据现场实际情况调整, 配筋不变。
4. 临土侧回填土素土回填, 约30cm厚分层夯实。

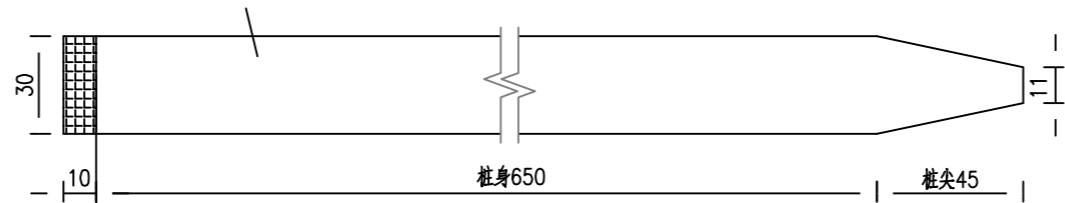
1. 本图尺寸以图上标注为准, 不得以比例尺度量。
2. 使用本图时, 应同时参照其有关图底, 如发现有任何矛盾之处, 应立即通知我公司。
3. 本图之版权归本公司所有, 未经本公司授权不得复制或任意形式复制。
4. 除加盖出图章外, 未经正式盖章, 未盖正式章者, 均不得用于施工。
敬告

云汉工程技术有限公司
Yun Han Engineering Technology Co., Ltd

建设单位
泰州市姜堰区俞垛镇人民政府

工程名称
泰州市姜堰区俞垛镇官伦村2025年度
宜居宜业和美乡村(市级资金)建设项目

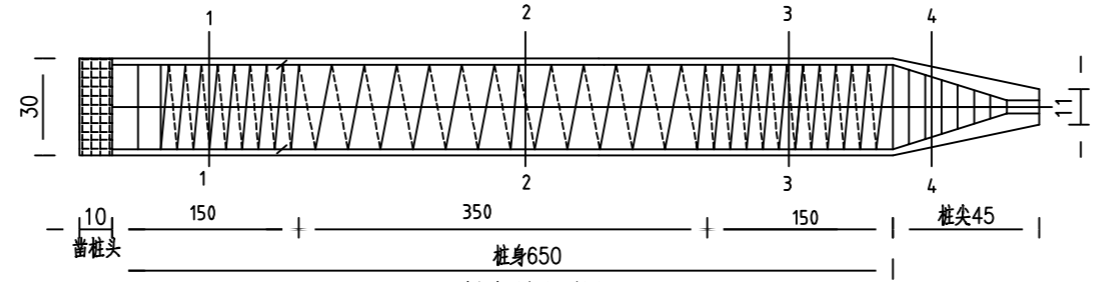
设计	赵阳	赵阳	审核	蒋华	蒋华	图号	07
校对	侯军	侯军	专业负责	赵阳	赵阳	日期	2025.11



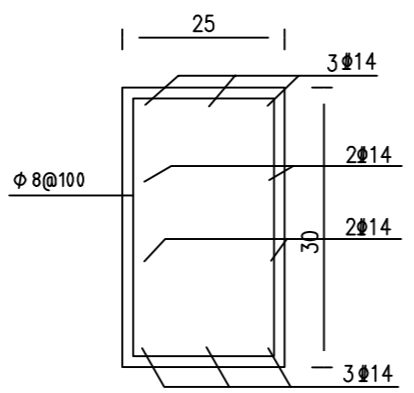
预制方桩桩身垂直水流向结构图 1:20



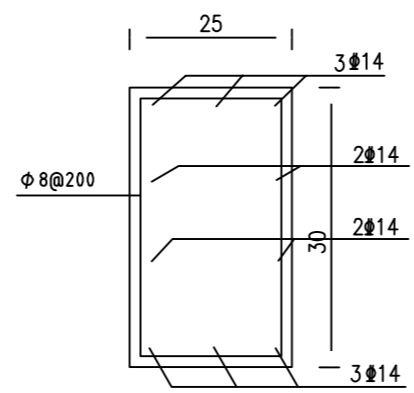
预制方桩桩身顺水流向结构图 1:20



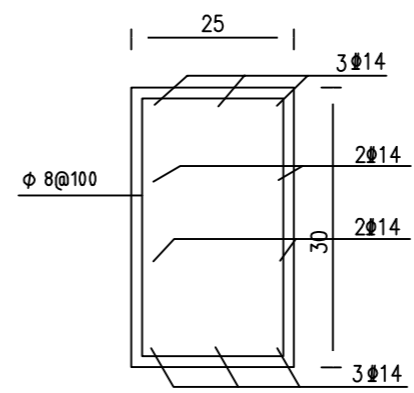
预制方桩钢筋图 1:20



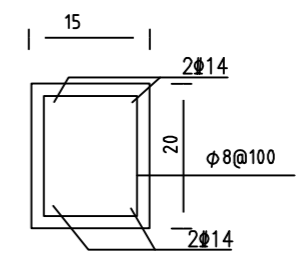
1-1剖面图 1:10



2-2剖面图 1:10



3-3剖面图 1:10



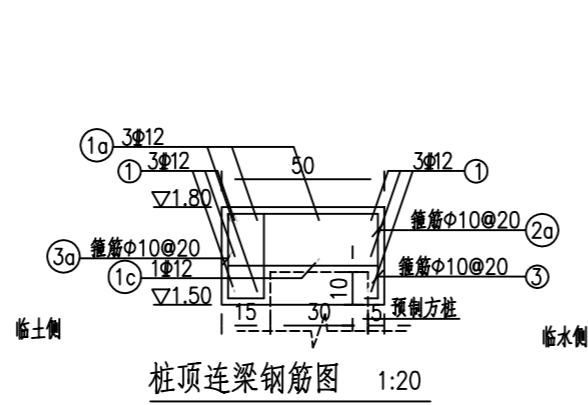
4-4剖面图 1:10

说明:

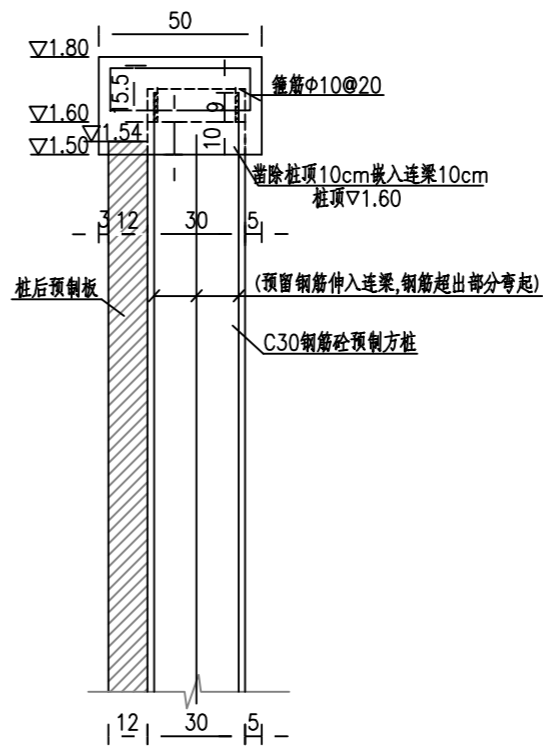
1. 本图尺寸: 高程以米计, 钢筋直径以毫米计, 其余均以厘米计。
2. 桩标号各部均为C30。钢筋Φ为HPB300钢, 钢筋Ψ为HRB400钢, 钢筋搭接和锚固长度应符合《水工钢筋混凝土结构设计规范》SL191-2008要求。

3. 保护层厚度: 预制桩主筋为4.5cm。
4. 方桩结构及配筋参照《预制钢筋混凝土方桩》(20G361)执行。

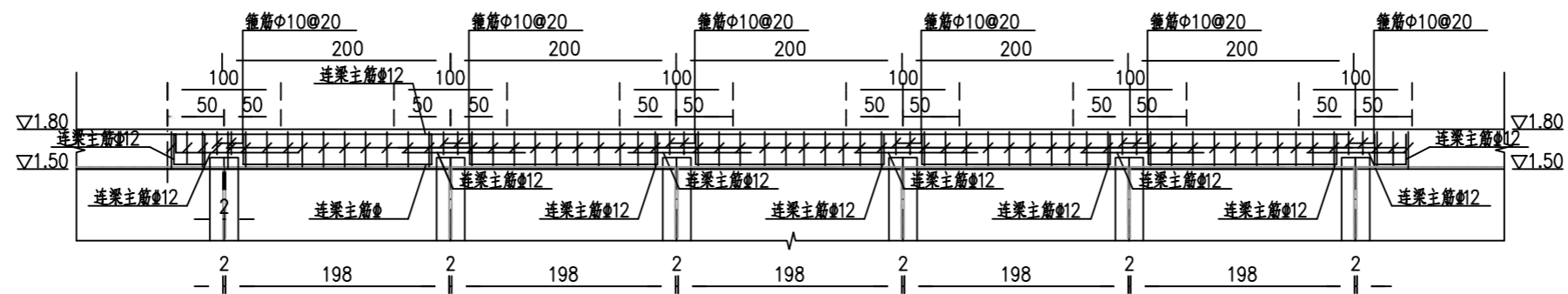
敬告
1. 本图尺寸以图上标注为准, 不得以比例尺度量。
2. 使用本图时, 应同时参照其他有关图纸, 如发现有任何矛盾之处, 应立即通知我公司。
3. 本图之版权属本公司所有, 未经本公司授权不得将本图之图样以任何形式复制或。
4. 除加盖出图章外, 未经本公司同意不得用于施工。



2a	410 140 110 140 410 110
3	210 20
3a	210 210 60



方桩与连梁连接图一 1:20



方桩与连梁连接图二 1:20

说明:

1. 本图尺寸: 高程以米计, 钢筋直径以毫米计, 其余均以厘米计。
2. 砼标号各部分均为C30, 钢筋Φ为HPB300钢, 钢筋Φ为HRB400钢, 钢筋搭接和锚固长度应符合《水工钢筋混凝土结构设计规范》SL191-2008要求。

3. 保护层厚度: 预制桩主筋为4.5cm, 现浇梁主筋为4.5cm, 预制板主筋为3.5cm。
4. 方桩结构及配筋参照《预制钢筋混凝土方桩》(20G361)执行。
5. 桩顶盖梁每隔10m设置一道2cm伸缩缝, 并采用2cm低发泡高压聚乙烯泡沫塑料板填充; 要求抗压强度不小于0.15MPa, 抗拉强度不小于0.15MPa, 吸水率不小于0.005g/cm³。

1. 本图尺寸以图上标注为准, 不得以比例尺度量。
2. 使用本图时, 应同时参照其他有关图纸, 如发现有矛盾之处, 应立即通知我公司。
3. 本图之版权归本公司所有, 未经本公司授权不得将本图之图样以任何形式复制或。
4. 除经加盖出图章外, 未经本公司同意不得用于施工。