

施工说明

一、设计依据:
1 甲方提供的设计需求及原始竣工图纸
2 经甲方认可的改造设计方案
3 现行的国家和地方有关建筑设计规范、规程、规定。主要如下:
(1) 江苏省城市规划管理技术规定(2011年版)
(2) 《民用建筑设计统一标准》GB50352-2019
(3) 《民用建筑通用规范》GB55031-2022
(4) 《建筑设计防火规范》GB50016-2014(2018版)
(5) 《建筑与市政工程防水通用规范》(GB55030-2022)
(6) 《建筑内部装修设计防火规范》GB50222-2017
(7) 《建筑幕墙工程技术标准》DB32/T4065-2021
(8) 《江苏省既有建筑改造消防设计技术要点(试行)》
(9) 《江苏省建设工程消防设计审查验收常见问题解答2.0》
(10) 《建筑防火通用规范》GB55037-2022
其他国家和地方相关的规范、规定
二、项目概况:
2.1 项目建设地点:南京市南医大江宁校区内。
建设单位:南京医科大学
工程名称:南京医科大学善志楼解剖教学实验室改造专项设计服务
2.2 工程概述:本次改造对象为三层框架结构多层建筑,原设计于2002年12月,竣工于03年9月,为满足甲方现行需求,拟对建筑进行改造。
2.3 改造设计内容:
(1) 外立面出新:立面基层清理,瑕疵修复,整体重新喷涂真石漆面层;主入口雨棚玻璃更换,不锈钢除锈打磨,表面灰色氟碳漆喷涂;部分外立面空调外机拆除与移位,规整立面形象
(2) 三层南侧上人屋面局部破损地砖按原做法修缮,排水沟增加盖板
(3) 电梯更换:拆除原电梯,根据现状土建条件更换电梯;原电梯套拆除,进行更换出新,电梯墙面饰面更换出新
(4) 室内局部室内装修(消防、安防、智能化等相关设备及末端点位保持现状,非本次改造设计范围,室内拆除时,需对利旧的管线、设备、点位、墙面、地面、家具等进行保护)
1) 一至三层卫生间整体出新,拆除地面、墙面瓷砖、吊顶及洁具,房间内水电改造,整体装修出新,水管不换,只更换末端洁具
2) 二至三层走廊吊出新,拆除原吊顶铝扣板、灯具、次龙骨,进行更换出新;
3) 二层实验室、理论教室1~3;三层解剖研究室2、理论教室1共计6间房间出新,墙面涂料出新;拆除原吊顶矿棉板、灯具、次龙骨,进行更换出新
4) 三层办公室1~7、切片室共计8间房间墙面涂料出新;墙面涂料出新
5) 一至三层所有内门修缮更换;门套、门扇拆除更换(室内防火门等级均不低于竣工图标准)
(5) 对新增实验室设备进行屋面结构加固:采用板底、梁底加固方案,具体加固措施为碳纤维加固;涉及3层部分房间内的室内作业,其中不在本次改造范围内的房间,加固完成后按原状进行修复
(6) 增设屋面设备基础,新增或利用原有屋面设备基础供实验室设备使用
(7) 电气改造:根据装修投资,照明配电;根据实验室屋面送排风设备提资配电
综上所述,根据《江苏省既有建筑改造消防设计技术要点(试行)》,本项目定性为建筑内部装修改造,不改变原使用功能,不改变承重墙、疏散楼梯、防火分区,仅对建筑内部空间修缮,更换电梯及立面出新等。
2.4 现状建筑概况:总建筑面积约4000平方米,地上3层,建筑消防高度13.95米(室外地坪标高至屋面完成面高度)
2.5 结构类型:框架结构,抗震设防烈度:七度
2.6 建筑耐火等级:二级
2.7 建筑类别:多层公共建筑
2.9 本次改造项目内容:属于建筑内部装修改造,包括建筑、结构、电气、装修专业。
三、室内外装修:
3.1 外装修设计做法详见立面图。

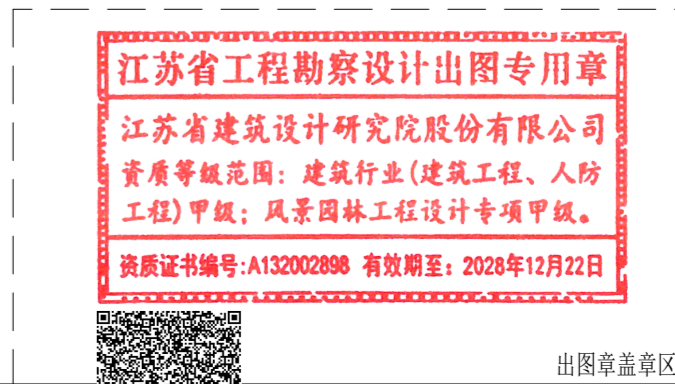
3.2 所选用的各项材料其材质、规格、颜色等,均由施工单位提供样板,经确认后,进行封样,并据此验收。								
3.3 本项目室内所有装修做法详见内装设计图纸。								
3.4 装修施工应符合《建筑装饰工程质量验收规范》GB50210-2018								
3.5 本工程内部各部位装修材料的燃烧性能等级,不应低于《建筑内部装修设计防火规范》GB50222-2017								
3.6 建筑内部消火栓门不应被装饰物遮掩,消火栓箱门四周的装修材料颜色应与消火栓箱门的颜色有明显区别或在消火栓箱表面设置发光标志。								
四、建筑设备和设施工程:								
4.1 本工程无机房电梯。本建筑电梯层门的耐火完整性不小于2小时。								
本项目电梯设置的编号、载重、速度列表如下								
编号	停靠	额定荷载	额定速度	底坑深度	井道尺寸	门洞尺寸	顶层净高	其他
	楼层	(T)	(m/s)	(m)	宽×深(mm)	宽×高(mm)	(m)	
DT-1	1~3	1.15	1.0	1.65	2100×2210	1100×2200	3.95	无障碍电梯
注:本表格提供电梯井道尺寸为参考尺寸,具体尺寸以现场实际为准。								
4.2 现有电梯井道、门洞、候梯厅召唤按钮及指示标识等预留洞先按现有的资料设计,待建设方电梯招标确定厂家之后,预埋铁件、机房窗洞、曳引机、控制柜等位置的详细设计由具体落实的专业厂家提供针对本工程绘制的深化施工图纸,经由土建设计人员会同甲方共同确认后,方可施工。								
4.3 卫生洁具、成品隔断、厨卫设备由建设单位与设计单位商定,并与施工配合。								
4.4 灯具、送回风口等影响美观的器具须经建设单位与设计单位确认样品后,方可批量加工、安装。								

建筑工程材料做法表

编号	做法 (构造层次:由上至下)	用于部位
[1]	外墙	
A	真石漆外墙	
	· 面层涂料1道	颜色及部位见立面
	· 主层涂料1道	
	· 根据设计进行分格	
	· 底层涂料1道(抗碱封闭底漆)	
	· 柔性防水腻子	
	· 1.5厚JS-III型聚合物水泥砂浆防水涂料	
	· 12厚1:2水泥防水砂浆找平(内掺5%防水剂)	
	· 拆除至墙体结构基层	
[2]	内墙	
A	无机涂料墙面(燃烧性能A级)	二层实验室、理论教室1~3;三层解剖研究室2、理论教室三层办公室1~7、切片室
	· 内墙无机涂料一底两面,白色(内装设计区域颜色及规格详见装修设计)	
	· 原建筑墙体及涂料饰面,局部修补	
B	陶瓷墙砖墙面(燃烧性能A级)	
	· 白水泥擦缝(防火等级A级)	一至三层卫生间
	· 10厚墙面砖(颜色及规格详见装修设计),粘贴前墙砖充分浸湿粘帖	
	· 4厚强力胶粉泥粘结石,揉挤压实	
	· 1.5厚JS-II型聚合物水泥基防水涂料(设防高度:至吊顶以上100)	
	· 15厚1:2.5防水水泥砂浆,分两次刮糙	
	· 基层墙面	

编号	做法 (构造层次:由上至下)	用于部位
[3]	楼地面	
A	防滑地砖楼面(燃烧性能A级)	一至三层卫生间 防滑等级≥Bd级
	· 10厚防滑地砖,干水泥擦缝(颜色及规格详见装修设计)	
	· 20厚1:3干硬水泥砂浆结合层表面撒水泥粉	
	· 1.5厚JS-II型聚合物水泥基防水涂料,四周翻起至完成面以上300mm高	
	· 最薄处30厚C25细石混凝土(内配双向φ4@200钢筋网片)填充,1%坡向地漏(根据找坡长度调节厚度,完成面为H-0.020)	
	· 与墙连接阴角做R50圆角,1.5厚JS-II型聚合物水泥基防水涂料,管根、地漏、门槛处150mm范围内	
	· 钢筋混凝土楼板	
[4]	顶面	
A	铝扣板吊顶一(燃烧性能A级)	一至三层卫生间
	· 钢筋混凝土楼板,混凝土表面处理	
	· 满刮2厚面层耐水腻子	
	· 铝扣板吊顶(颜色及规格详见装修设计)	
B	铝扣板吊顶二(燃烧性能A级)	二至三层走廊
	· 钢筋混凝土楼板	二层实验室、理论教室1~3;三层解剖研究室2、理论教室1
	· 吊筋及主龙骨利旧	
	· 三角龙骨挂件搭配三角卡龙,次龙骨间距1200	
	· 铝扣板吊顶(颜色及规格详见装修设计)	

注:改造房间及走廊未标注的墙顶地做法均保持现状,利旧处理。



注:1、不得量取图纸尺寸施工,如有任何不详细事宜,请在施工前与设计师会商。
2、本图设计内容未经设计师同意不得在其它地方使用。
3、版本号:第一次出图为0,第一次修改为A,第二次修改为B,余类推。



JIANGSU PROVINCE ARCHITECTURAL D&R INSTITUTE CO., LTD. 江苏省建筑设计研究院股份有限公司
(设计证书编号 A132002898 A232002895)
(规划证书编号 自资规甲字 22320493)
(压力管道设计证书编号 TS1832058 - 2024)
中国 南京 建邺区 创意路 86 号

签署栏		
设计	夏文浩	夏文浩
绘图	夏文浩	夏文浩
专业负责人	夏文浩	夏文浩
项目负责人	夏文浩	夏文浩
方案设计人		
校对	叶冰	叶冰
审核	王小敏	王小敏
项目经理	张弛	张弛
批准	杨博	杨博

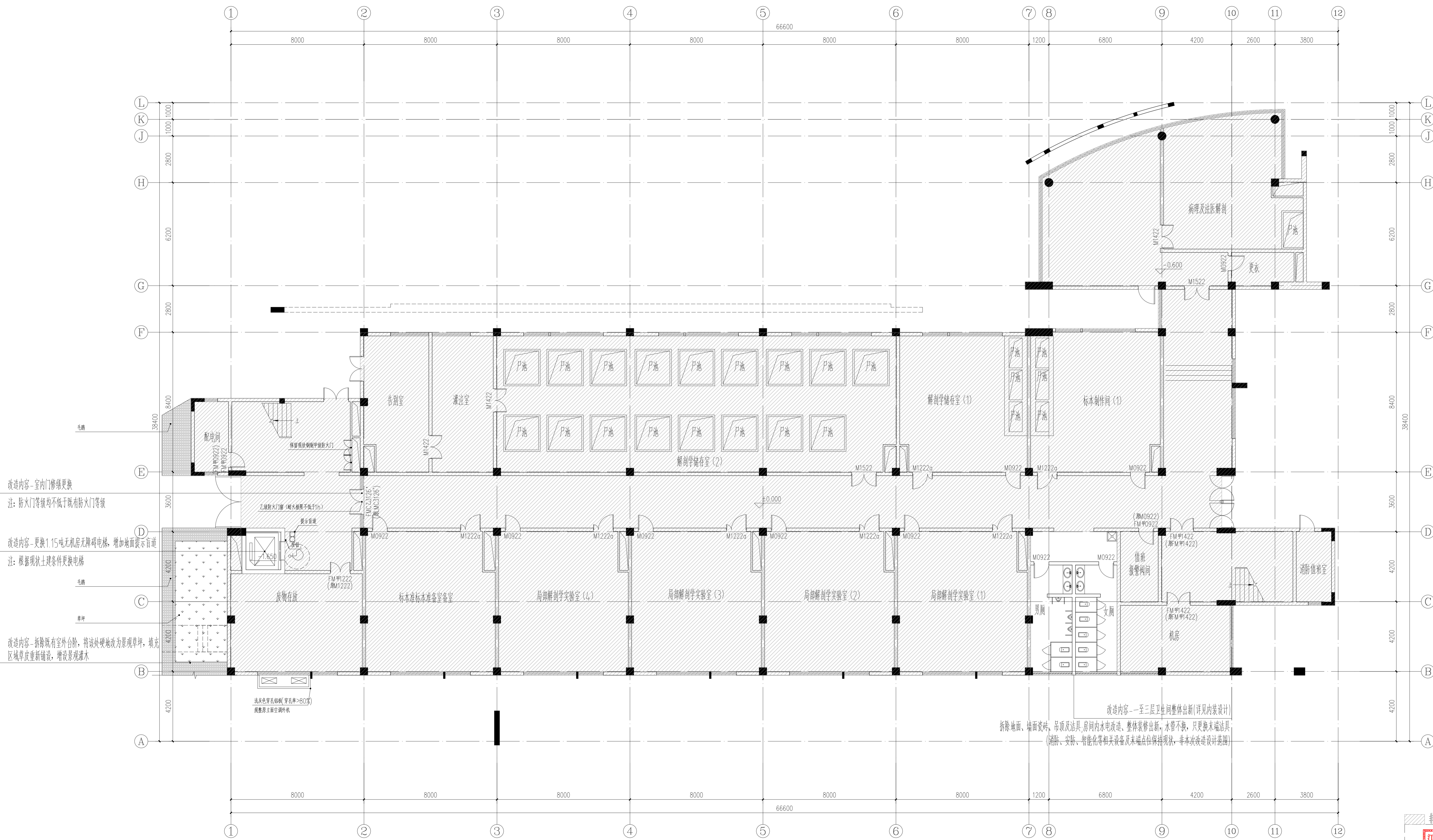
会签栏		
建筑		电气 王博
结构	安小伟	暖通
给排水		智能

委托单位	南京医科大学		
设计编号	20260129	设计阶段	施工图
项目名称	南京医科大学善志楼解剖教学实验室改造专项		
子项名称			
图纸内容	施工说明、建筑工程材料做法表		
图号-版本号	建施-01-0	日期	2026.05.13
条形码			

出图章盖章区

改造性：根据《江苏省既有建筑改造消防设计技术要点(试行)》，本项目定位为建筑内部装修改造，不改变原使用功能，不改变承重墙、疏散楼梯、防火分区，仅对建筑内部空间修饰、更换电梯及立面出新等。

注1. 不得随意删减尺寸施工，如有任何不妥事宜，请在施工与设计师沟通。
 注2. 本图设计内容未经设计师同意不得在其他地方使用。
 注3. 版本号：第一次出图：0，第二次修改为：A，第三次修改为：B，余类推。



改造内容-室内门修缮更换
 注：防火门等级均不低于既有防火门等级

改造内容-更换1.15吨无机房无障碍电梯，增加地面展示盲道
 注：根据现状土建条件更换电梯

改造内容-拆除既有室外台阶，将该处硬地改为景观草坪，填充区域草皮重新铺设，增设景观灌木

改造内容-一至三层卫生间整体出新(详见内装修设计)
 拆除地面、墙面瓷砖，吊顶及洁具、房间内水电改造、整体装修出新，水管不换，只更换末端洁具(消防、安防、智能化等相关设备及末端点位保持现状，非本次改造设计范围)

序号	植物图例	植物名称	规格		数量	密度	备注
			高度 (CM)	冠径 (CM)			
1		毛鹃	30-40	25-30	20	4.9株/m ²	多年生毛鹃苗，密植，需修剪整齐
2		草坪			23		绿生百慕大，秋季播种黑麦草，满铺

一层平面图 1:100

非本次改造区域

江苏省工程勘察设计院出图专用章
 江苏省建筑设计研究院股份有限公司
 资质等级范围：建筑行业(建筑工程、人防工程)甲级；风景园林工程设计专项甲级。
 注册证书编号：A132002898 有效期至：2028年12月22日

江苏省建筑设计研究院股份有限公司
 注册建筑师、工程师
建筑防火设计
 审图专用章

中华人民共和国一级注册建筑师
 姓名：夏文浩
 注册号：3200289-169
 有效期：至2028年3月

JIANGSU PROVINCE ARCHITECTURAL DESIGN INSTITUTE CO., LTD.
江苏省建筑设计研究院股份有限公司
 (设计证书编号 A132002898 432002895)
 (规划证书编号 自资规甲字 2320493)
 (压力管道设计证书编号 TS1832058 - 2024)
 中国 南京 建邺区 创想路 86 号

设计		
设计	夏文浩	
绘图	夏文浩	
专业负责人	夏文浩	
项目负责人	夏文浩	
方案设计师		
校对	叶冰	
审核	王小敏	
项目经理	张迪	
批准	杨博	

会签栏		
建筑	电气	
结构	暖通	
给排水	智能	

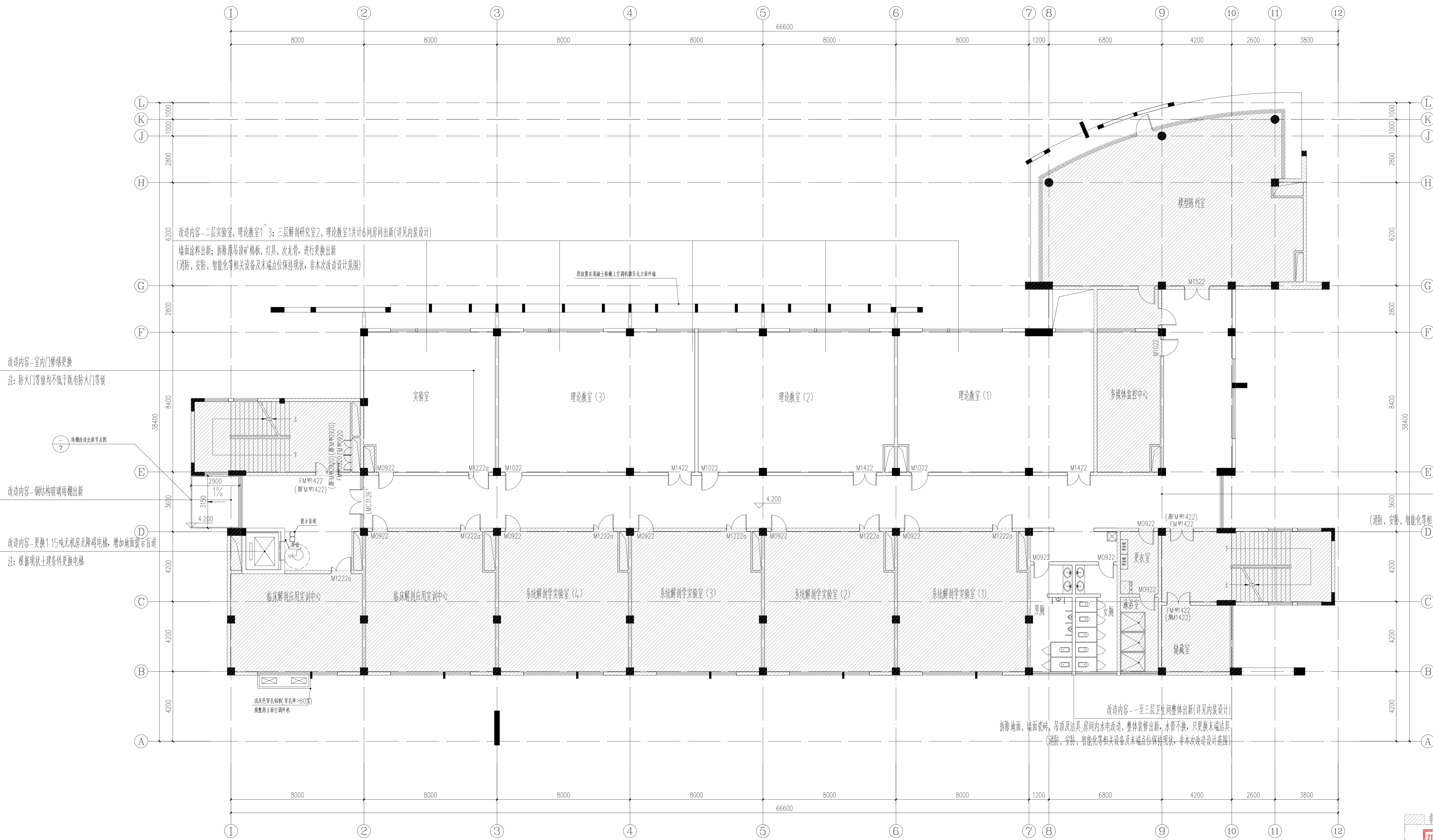
委托单位	南京医科大学	
设计编号	20260129	设计阶段 施工图
项目名称	南京医科大学普志楼解剖教学实验室改造专项	
子项名称		
图纸内容	一层平面图	

图号 - 版本号	建筑-02-0	日期	2026.05.13
条形码			

出图盖章区域

改造定性：根据《江苏省既有建筑改造消防设计技术要点(试行)》，本项目定性为建筑内部装修改造，不改变原使用功能，不改变承重墙、疏散楼梯、防火分区，仅对建筑内部空间装饰、更换电梯及立面出新等。

注1. 不得随意删改尺寸及标注，如有任何不妥事宜，请在施工前与设计院沟通。
注2. 本图设计内容未经设计单位同意不得在其他地方使用。
注3. 版本号：第一次出图：0，第二次修改为：A，第三次修改为：B，余类推。



改造内容-室内门修缮更换
注：防火门等级均不低于既有防火门等级

改造内容-钢结构玻璃雨棚出新
注：雨棚改造出新节点图

改造内容-更换1.15吨无机房无障礙电梯，增加地面提示盲道
注：根据现状土建条件更换电梯

改造内容-二至三层走廊吊顶出新(详见内装设计)
拆除原吊顶矿棉板、灯具、次龙骨, 进行更换出新
(消防、安防、智能化等相关设备及末端点位保持现状, 非本次改造设计范围)

改造内容-一至三层卫生间整体出新(详见内装设计)
拆除地面、墙面瓷砖, 吊顶及洁具, 房间内水电改造, 整体装修出新, 水管不换, 只更换末端洁具
(消防、安防、智能化等相关设备及末端点位保持现状, 非本次改造设计范围)

二层平面图 1:100

非本次改造区域

江苏省工程勘察设计院有限公司
江苏省建筑设计研究院股份有限公司
资质等级范围：建筑行业(建筑工程、人防工程)甲级；风景园林工程设计专项甲级。
资质证书编号：A132002898 有效期至：2026年12月22日



中华人民共和国一级注册建筑师
姓名：夏文浩
注册号：3200289-169
有效期：至2023年3月

JIANGSU PROVINCE
ARCHITECTURAL DESIGN RESEARCH INSTITUTE CO., LTD.
江苏省建筑设计研究院
股份有限公司
(设计证书编号 A132002898 432002895)
(规划证书编号 自资规甲字 22320493)
(压力管道设计证书编号 TS1832058 - 2024)
中国 南京 建邺区 创意路 86 号

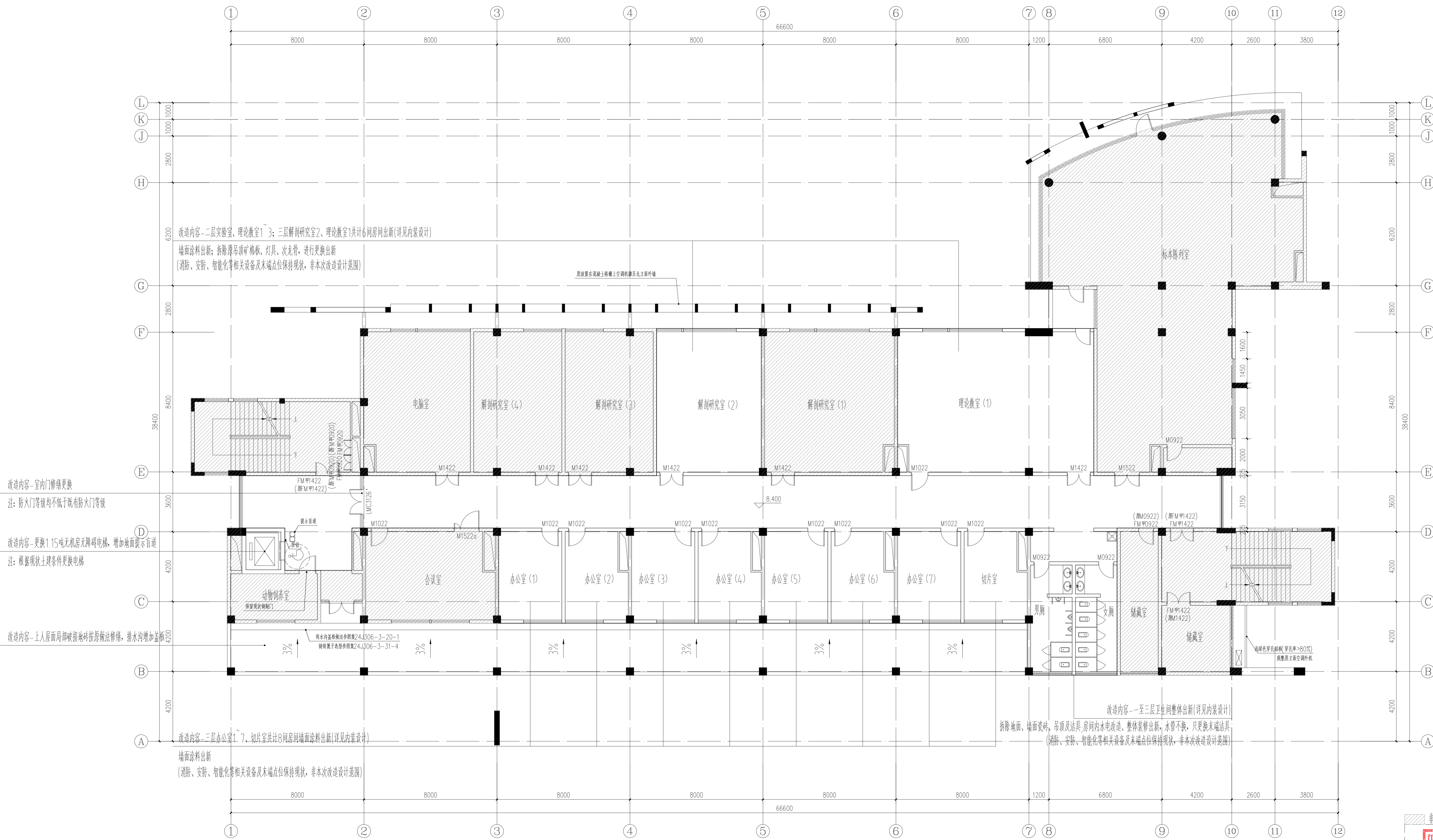
设计人		
设计	夏文浩	夏文浩
绘图	夏文浩	夏文浩
专业负责人	夏文浩	夏文浩
项目负责人	夏文浩	夏文浩
方案设计师		
校对	叶冰	叶冰
审核	王小敏	王小敏
项目经理	张迪	张迪
批准	杨博	杨博

会签栏		
建筑	电气	张迪
结构	暖通	夏文浩
给排水	智能	夏文浩

委托单位	南京医科大学		
设计编号	20260129	设计阶段	施工图
项目名称	南京医科大学志楼解剖教学实验室改造专项		
子项名称			
图纸内容	二层平面图		
图号 - 版本号	建施-03-0	日期	2026.05.13
条形码			

改造性：根据《江苏省既有建筑改造消防设计技术要点(试行)》，本项目定位为建筑内部装修改造，不改变原使用功能，不改变承重墙、疏散楼梯、防火分区，仅对建筑内部空间修饰、更换电梯及立面出新等。

注：1. 不得随意更改尺寸，如有任何不妥事宜，请在施工前与设计院沟通。
2. 本图设计内容未经设计单位审核不得在其他地方使用。
3. 版本号：第一次出图：0，第二次修改为：A，第三次修改为：B，余类推。



三层平面图 1:100

非本次改造区域

江苏省工程勘察设计出图专用章
江苏省建筑设计研究院股份有限公司
资质等级范围：建筑行业(建筑工程、人防工程)甲级；风景园林工程设计专项甲级。
注册证书编号：A132002898 有效期至：2028年12月22日

江苏省建筑设计研究院股份有限公司
注册建筑师、工程师
建筑防火设计
自审专用章
姓名：夏文浩
注册号：3200289-169
有效期：至2028年3月

JIANGSU PROVINCE
ARCHITECTURAL DESIGN INSTITUTE CO., LTD.
江苏省建筑设计研究院股份有限公司
(设计证书编号 A132002898 4232002895)
(规划证书编号 自资规甲字 22320493)
(压力管道设计证书编号 TS1832058 - 2024)
中国 南京 建邺区 创想路 86 号

设计		
设计	夏文浩	夏文浩
绘图	夏文浩	夏文浩
专业负责人	夏文浩	夏文浩
项目负责人	夏文浩	夏文浩
方案设计师		
校对	叶冰	叶冰
审核	王小敏	王小敏
项目经理	张迪	张迪
批准	杨博	杨博

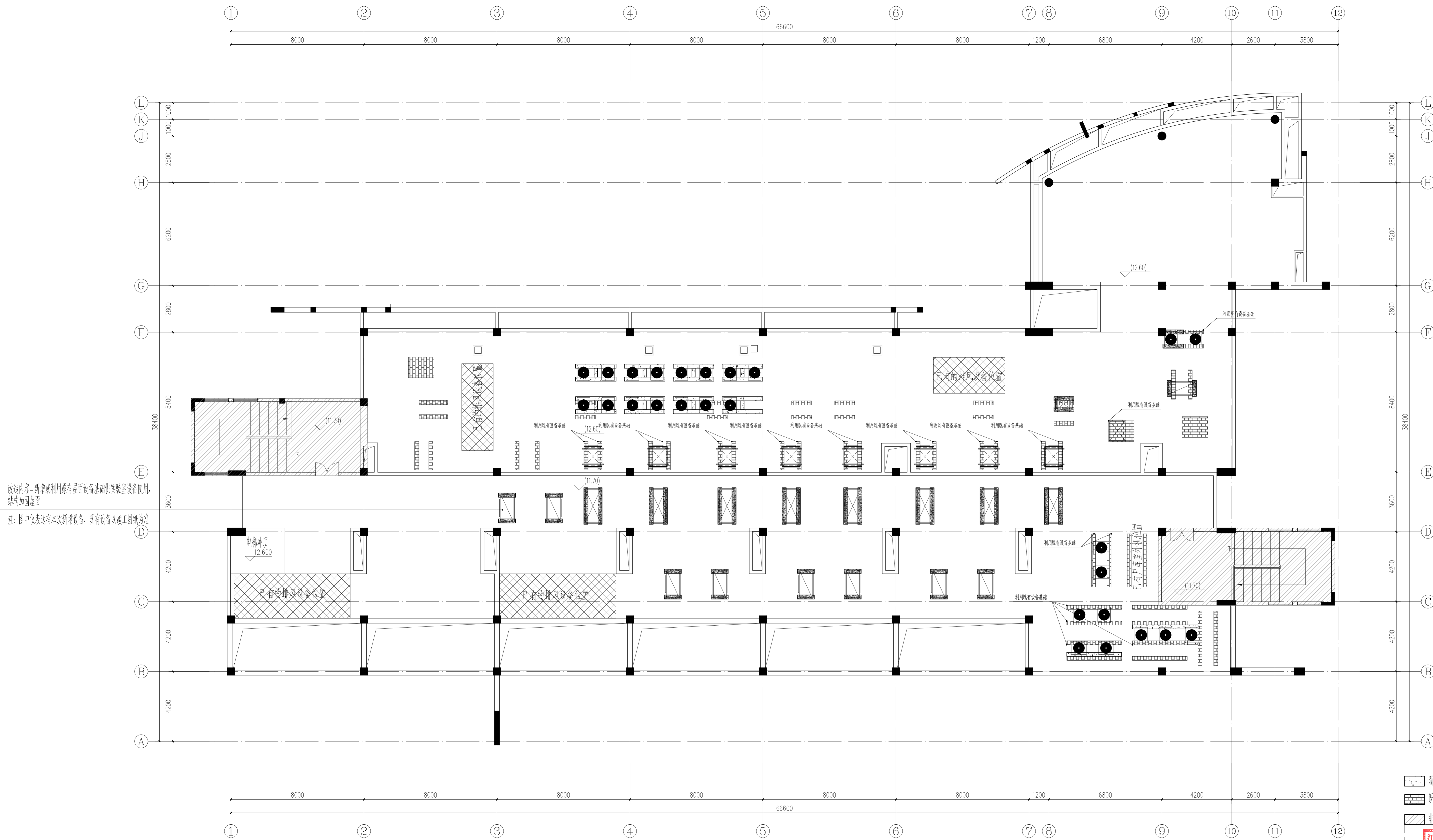
会签		
建筑	夏文浩	夏文浩
结构	夏文浩	夏文浩
给排水	夏文浩	夏文浩

委托单位	南京医科大学	
设计编号	20260129	设计阶段 施工图
项目名称	南京医科大学普志楼解剖教学实验室改造专项	
子项名称		
图纸内容	三层平面图	
图号-版本号	建施-01-0	日期 2026.05.13
条形码	7 822021 62201	

出图章位置

改造定性：根据《江苏省既有建筑改造消防设计技术要点(试行)》，本项目定性为建筑内部装修改造，不改变原使用功能，不改变承重墙、疏散楼梯、防火分区，仅对建筑内部空间修饰、更换电梯及立面出新等。

注：1. 不得随意更改尺寸，如有任何不妥，请在施工前与设计院沟通。
2. 本图设计内容未涉及其他专业，不得在其他地方使用。
3. 版本号：第一次出图：0，第二次修改为：A，第三次修改为：B，余类推。



改造内容：新增或利用原有屋面设备基础供实验室设备使用，结构加固屋面。
注：图中仅表达有本次新增设备，既有设备以竣工图为准。

屋面层平面图 1:100

- 新增基础(具体定位及做法详结构图)
- 既有设备基础
- 非本次改造区域

江苏省工程勘察设计出图专用章
江苏省建筑设计研究院股份有限公司
资质等级：建筑行业(建筑工程)、人防工程)甲级；风景园林工程设计专项甲级。
资质证书编号：A132002898 有效期至：2028年12月22日



中华人民共和国一级注册建筑师
姓名：夏文浩
注册号：3200289-169
有效期至：至2028年3月

JIANGSU PROVINCE ARCHITECTURAL DESIGN RESEARCH INSTITUTE CO., LTD.
江苏省建筑设计研究院股份有限公司
(设计证书编号 A132002898 A232002895)
(规划证书编号 自资规甲字 22320493)
(压力管道设计证书编号 TS1832058 - 2024)
中国 南京 建邺区 创意路 86 号

设计		
设计	夏文浩	夏文浩
绘图	夏文浩	夏文浩
专业负责人	夏文浩	夏文浩
项目负责人	夏文浩	夏文浩
方案设计人		
校核		
校核	叶冰	叶冰
审核	王小敏	王小敏
项目经理	张弛	张弛
批准	杨博	杨博

会签栏		
建筑	电气	暖通
结构	给排水	智能
暖通		

委托单位	南京医科大学	
设计编号	20260129	设计阶段 施工图
项目名称	南京医科大学普志楼解剖教学实验室改造专项	
子项名称		
图纸内容	屋面层平面图	
图号-版本号	建施-05-0	日期 2026.05.13
条形码		

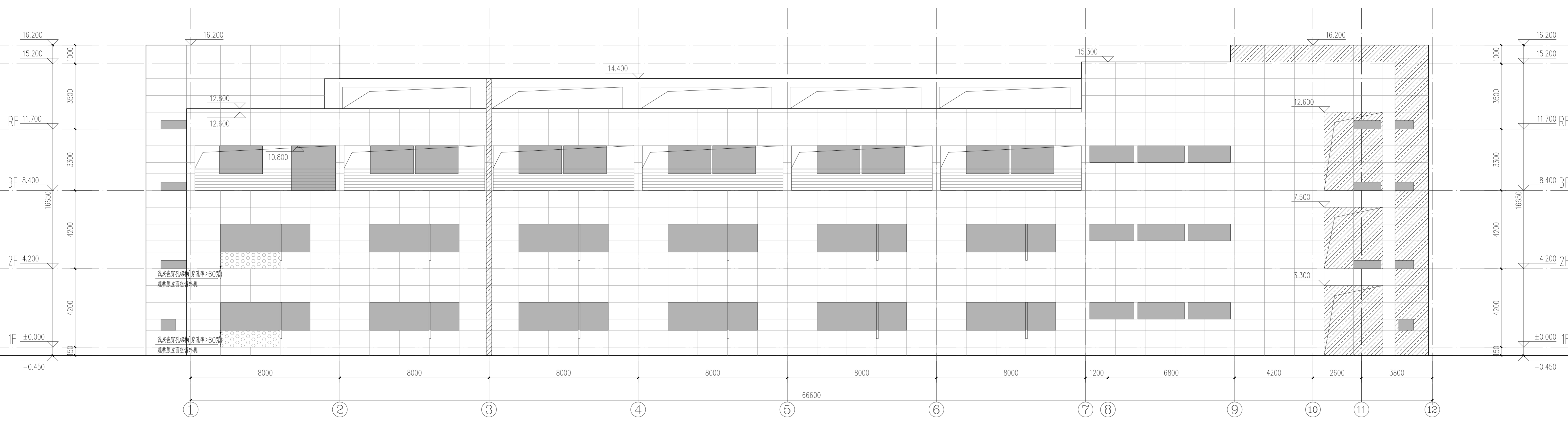
出图章位置

注：立面根据原始竣工图绘制，施工需结合现状进行立面划分。
屋顶女儿墙内檐及屋顶构架也需进行立面出新，真石漆喷涂。

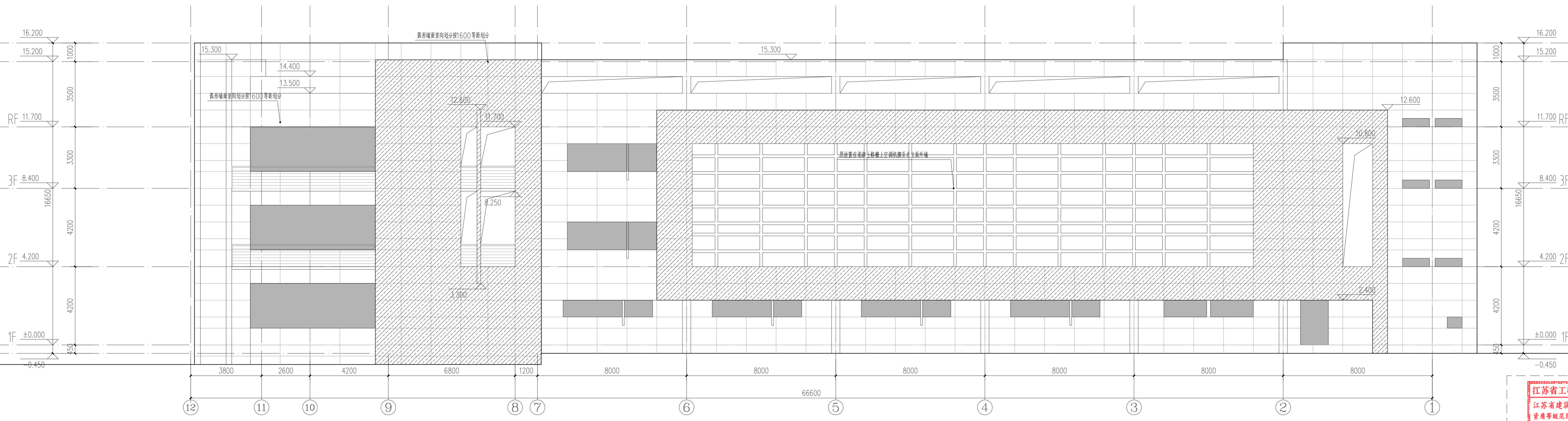
注：1. 不得随意更改设计内容，如有任何不妥事宜，请在施工图与设计师沟通。
2. 本图设计内容未经设计师同意不得在其他地方使用。
3. 版本号：第一次出图：0，第二次修改为：A，第三次修改为：B，余类推。

立面材质图例：

- 外窗(非本次改造设计范围)
- 浅灰色真石漆
- 浅绿色真石漆



南立面图 1:100



北立面图 1:100



注册建筑师、工程师
中华人民共和国一级注册建筑师
 姓名：夏文浩
 注册号：3200289-169
 有效期：至2023年3月

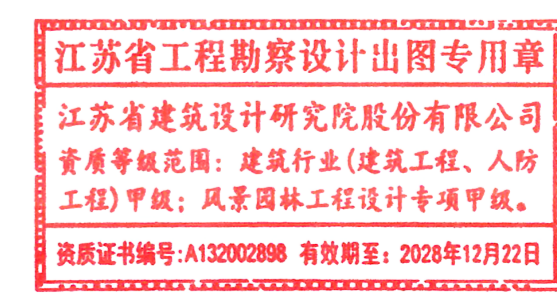
JIANGSU PROVINCE
 ARCHITECTURAL DESIGN INSTITUTE CO., LTD.
江苏省建筑设计研究院股份有限公司
 (设计证书编号 A132002898 A232002895)
 (规划证书编号 自资规甲字 22320493)
 (压力管道设计证书编号 TS1832058 - 2024)
 中国 南京 建邺区 创园路 86 号

签署栏		
设计	夏文浩	<i>夏文浩</i>
绘图	夏文浩	<i>夏文浩</i>
专业负责人	夏文浩	<i>夏文浩</i>
项目负责人	夏文浩	<i>夏文浩</i>
方案设计人		
校对	叶冰	<i>叶冰</i>
审核	王小敏	<i>王小敏</i>
项目经理	张迪	<i>张迪</i>
批准	杨博	<i>杨博</i>

会签栏		
建筑	电气	<i>张迪</i>
结构	暖通	<i>张迪</i>
给排水	智能	<i>张迪</i>

委托单位 南京医科大学
 设计编号 20260129 设计阶段 施工图
 项目名称 南京医科大学普志楼解剖教学实验室改造专项
 子项名称

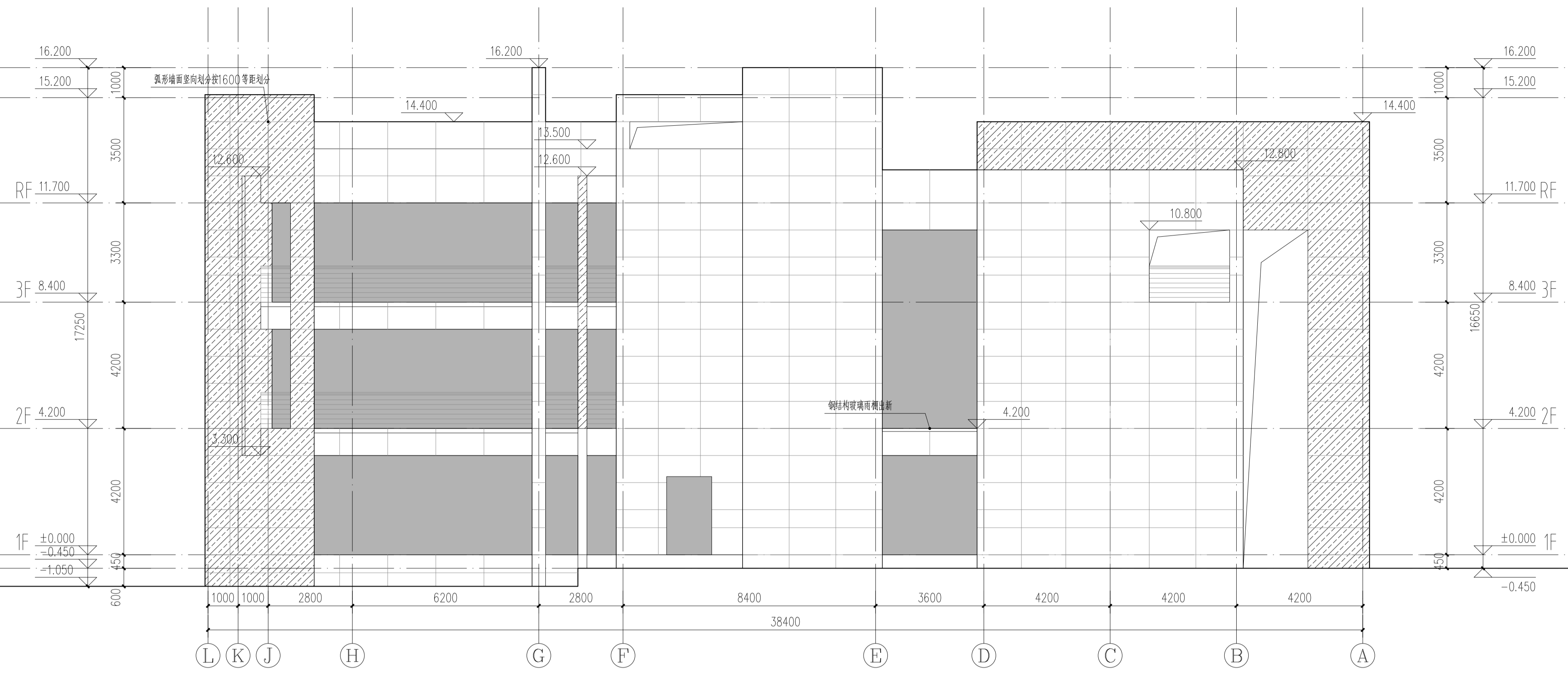
图纸内容 立面图一
 图号-版本号 建筑-06-0 日期 2026.05.13
 条形码



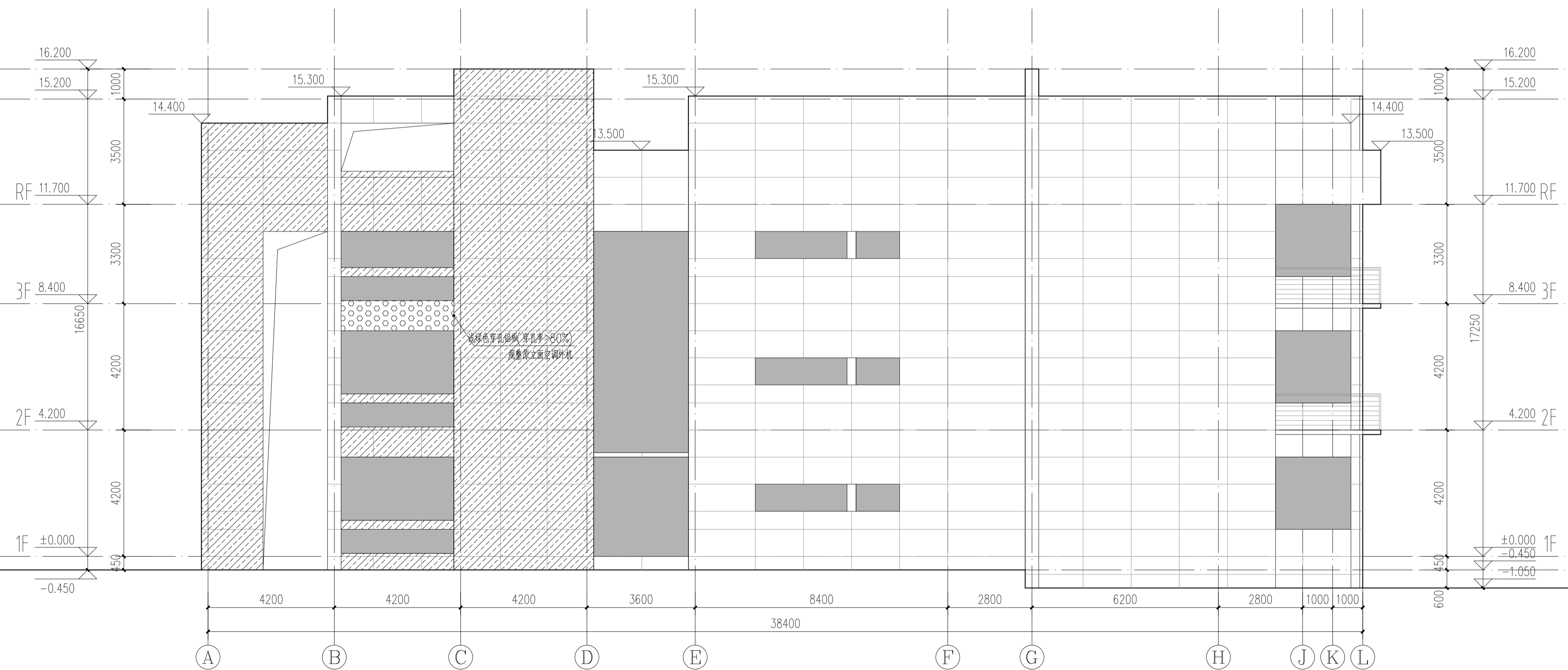
注：立面根据原始竣工图绘制，施工需结合现状进行立面划分。
屋顶女儿墙内侧及屋顶构架也需进行立面出新，真石漆喷涂。

注：1、不得篡改图样尺寸，如有任何不妥事宜，请在施工前与设计单位沟通。
2、本图设计内容未经设计同意不得在其他地方使用。
3、版本号：第一次出图：0，第一次修改：A，第二次修改：B，余类推。

- 立面材质图例：
- 外窗(非本次改造设计范围)
 - 浅灰色真石漆
 - 浅绿色真石漆



西立面图 1:100



东立面图 1:100



中华人民共和国一级注册建筑师
姓名：夏文浩
注册号：3200289-169
有效期：至2028年3月

JIANGSU PROVINCE ARCHITECTURAL D&R INSTITUTE CO., LTD.
江苏省建筑设计研究院股份有限公司
(设计证书编号 A132002898 A232002895)
(规划证书编号 自资规甲字 22320493)
(压力管道设计证书编号 TS1832058-2024)
中国 南京 建邺区 创意路 86 号

设计		夏文浩
绘图	夏文浩	夏文浩
专业负责人	夏文浩	夏文浩
项目负责人	夏文浩	夏文浩
方案设计人		
校对	叶冰	叶冰
审核	王小敏	王小敏
项目经理	张池	张池
批准	杨博	杨博

会签栏		电气	暖通	智能
建筑	结构	给排水		

委托单位：南京医科大学
设计编号：20260129 设计阶段：施工图
项目名称：南京医科大学善志楼解剖教学实验室改造专项

江苏省工程勘察设计出图专用章
江苏省建筑设计研究院股份有限公司
资质等级范围：建筑行业(建筑工程、人防工程)甲级；风景园林工程设计专项甲级。
资质证书编号：A132002898 有效期至：2028年12月22日

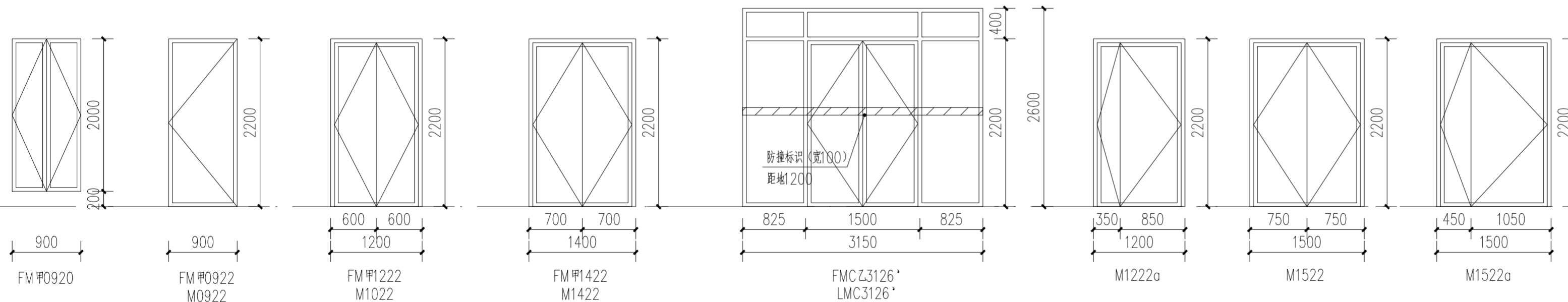
图号 - 版本号	建筑-07-0	日期	2026.05.13
条形码	7 786075 1738613		

出图章盖章区

门窗表

门窗类型	门窗编号	洞口尺寸(mm)	1F	2F	3F	RF	合计	备注
钢制防火门	FM甲0920	900X2000		2	2		4	甲级防火门(1.5h)
	FM甲0922	900X2200	2		1		3	甲级防火门(1.5h)
	FM甲1222	1200X2200	1				1	甲级防火门(1.5h)
	FM甲1422	1400X2200	2	2	3		7	甲级防火门(1.5h)
	FMC乙3126'	3150X2600	1				1	乙级防火门窗(1.0h)
钢门	M0922	900X2200	10	10	3		23	
	M1022	1000X2200		4	10		14	
	M1222a	1200X2200	7	7			14	
	M1422	1400X2200	3	3	6		12	
	M1522	1500X2200	2	1	1		4	
	M1522a	1500X2200			1		1	
铝合金门窗	LMC3126'	3150X2600		1	1		2	

注：室内房间门扇上考虑设置标识标牌。



注:1、不得量取图纸尺寸施工;如有任何不详尽,请在施工前与设计师会商。
2、本图设计内容未经设计师同意不得在其它地方使用。
3、版本号:第一次出图为0,第一次修改为A,第二次修改为B,余类推。



注册建筑师、工程师

中华人民共和国一级注册建筑师
姓名: 夏文浩
注册号: 3200289-169
有效期: 至2028年3月

JIANGSU PROVINCE
ARCHITECTURAL D&R INSTITUTE CO., LTD.
江苏省建筑设计研究院
股份有限公司
(设计证书编号 A132002898 A232002895)
(规划证书编号 自资规甲字 22320493)
(压力管道设计证书编号 TS1832058 - 2024)
中国 南京 建邺区 创意路 86号

签署栏		
设计	夏文浩	
绘图	夏文浩	
专业负责人	夏文浩	
项目负责人	夏文浩	
方案设计人		
校对	叶冰	
审核	王小敏	
项目经理	张弛	
批准	杨博	

会签栏			
建筑		电气	
结构	史心伟	暖通	
给排水		智能	

委托单位	南京医科大学		
设计编号	20260129	设计阶段	施工图
项目名称	南京医科大学善志楼解剖教学实验室改造专项		
子项名称			
图纸内容	门窗表、门窗详图		

图号 - 版本号	建施-08-0	日期	2026.05.13
条形码			

江苏省工程勘察设计出图专用章
江苏省建筑设计研究院股份有限公司
资质等级范围: 建筑行业(建筑工程、人防工程)甲级; 风景园林工程设计专项甲级。
资质证书编号: A132002898 有效期至: 2028年12月22日



出图章盖章区

注:1、不得量取图纸尺寸施工;如有任何不详细事宜,请在施工前与设计师会商。
2、本图设计内容未经设计师同意不得在其它地方使用。
3、版本号:第一次出图为0,第一次修改为A,第二次修改为B,余类推。



注册建筑师、工程师

中华人民共和国一级注册建筑师
姓名: 夏文浩
注册号: 3200289-169
有效期: 至2028年3月

JIANGSU PROVINCE ARCHITECTURAL D&R INSTITUTE CO., LTD.
江苏省建筑设计研究院股份有限公司
(设计证书编号 A132002898 A232002895)
(规划证书编号 自资规甲字 22320493)
(压力管道设计证书编号 TS1832058 - 2024)
中国 南京 建邺区 创意路 86号

签署栏

设计	夏文浩	
绘图	夏文浩	
专业负责人	夏文浩	
项目负责人	夏文浩	
方案设计人		
校对	叶冰	
审核	王小敏	
项目经理	张弛	
批准	杨博	

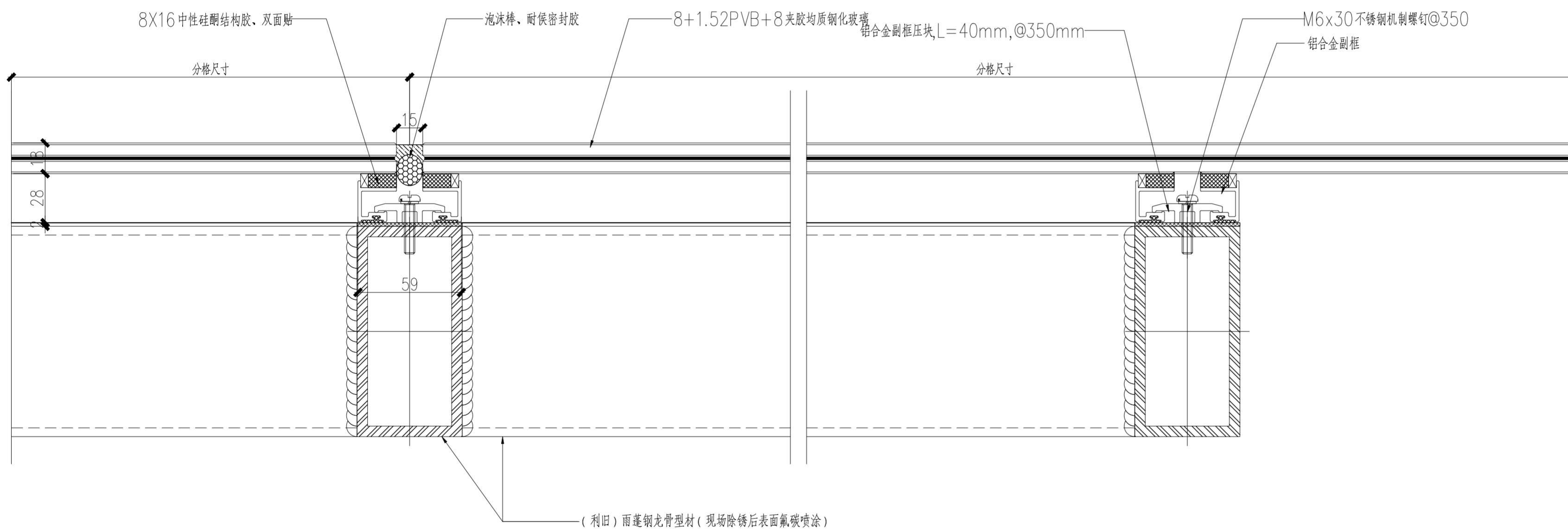
会签栏

建筑		电气	
结构	史小伟	暖通	
给排水		智能	

委托单位	南京医科大学		
设计编号	20260129	设计阶段	施工图
项目名称	南京医科大学善志楼解剖教学实验室改造专项		
子项名称			
图纸内容	雨棚改造出新节点图		

图号 - 版本号 建施-09-0 日期 2026.05.13

条形码 7 786075 796750



说明:雨蓬钢龙骨型材现场除锈后表面氟碳喷涂,利旧处理;更换玻璃板块,玻璃板块划分同现状,副框+结构胶安装。

江苏省工程勘察设计出图专用章
江苏省建筑设计研究院股份有限公司
资质等级范围:建筑行业(建筑工程、人防工程)甲级;风景园林工程设计专项甲级。
资质证书编号:A132002898 有效期至:2028年12月22日



出图章盖章区

附图：既有建筑改造建筑设计说明

一、项目概况

序号	名称	改造前	改造后
1	工程名称	南京医科大学善志楼解剖教学实验室改造专项设计服务	南京医科大学善志楼解剖教学实验室改造专项设计服务
2	子项名称		
3	建设单位	南京医科大学	南京医科大学
4	建设地点	南京市南医大江宁校区内	
5	建筑层数、高度	地上3层, 13.95m	地上3层, 13.95m
6	建筑分类	多层建筑	多层建筑
7	耐火等级	地上二级	地上二级
8	使用功能	实验用房	实验用房
9	建筑主体功能是否改变	是 <input type="checkbox"/> 否 <input checked="" type="checkbox"/>	
10	是否有消防性能化设计	无	无
11	结构类型	框架	框架
12	抗震设防烈度	7度	7度
13	抗震设防类别	丙类/标准设防类	丙类/标准设防类
14	是否为超限高层建筑工程	无	无
15	设计工作年限	50年	后续 27 年
16	屋面防水等级		
17	地下室防水等级		
18	绿色建筑星级/节能率		

二、设计依据

序号	名称	原设计文件及竣工资料	改造设计文件
1	建设单位提供的基础资料	<input checked="" type="checkbox"/> 竣工图 <input type="checkbox"/> 建筑测绘图 <input checked="" type="checkbox"/> 其他相关资料: 地形图、红线图、周边市政管网图等。	
2	建设单位和使用部门提出的使用需求	未见相关资料	1. 业主使用需求
3	主要的规范和标准	原设计依据的主要规范和标准 现有资料未见规范和标准	本次改造仍需沿用的原规范和标准及主要现行规范和标准: 《民用建筑设计统一标准》(GB50352-2019) 《建筑设计防火规范》(GB50016-2014) 2018 《无障碍设计规范》(GB50763-2012) 《建筑与市政工程无障碍通用规范》(GB55020-2021) 《建筑与市政工程防水通用规范》(GB55030-2022) 《民用建筑通用规范》(GB55031-2022) 《建筑防火通用规范》(GB55037-2022) 《建筑内部装修设计防火规范》(GB50222-2017) 《屋面工程技术规范》(GB50345-2012) 《建筑环境通用规范》(GB55016-2021) 《建筑防排烟系统技术标准》(GB51251-2017) 《既有建筑维护与改造通用规范》(GB55022-2021) 《科研建筑设计标准》(JGJ91-2019) 《江苏省既有建筑改造消防设计技术要点(试行)》等

三、改造定性及内容

序号	名称	内容
1	改造目标	本项目为基于已建成建筑的改造, 满足业主提档升级的功能需求, 提升地块城市形象。
2	历次改造情况	原设计时间 2002 年, 竣工时间 2003 年; 第二次改造时间 一一 年, 改造内容为 一一
3	改造范围及改造内容	本地块项目原有建筑为科研实验相关用房; 本栋楼改造使用功能、平面布局均未改变, 仅对室内部分空间装修出新, 外立面出新, 更换电梯、更换室内门扇并针对实验室新增屋顶设备配基础及屋面加固。 具体如下: 1. 外立面出新: 立面基面清理, 瑕疵修复, 整体重新喷涂真石漆面层; 主入口雨棚玻璃更换, 不锈钢除锈打磨, 表面灰色氟碳漆喷涂; 部分外立面空调外机拆除与移位, 规整立面形象 2. 三层南侧上人屋面局部破损地砖按原做法修缮, 排水沟增加盖板 3. 电梯更换: 拆除原电梯, 根据现状土建条件更换电梯; 原电梯套拆除, 进行更换出新, 电梯墙面饰面更换出新 4. 室内局部室内装修(消防、安防、智能化等相关设备及末端点位保持现状, 非本次改造设计范围; 室内拆除时, 需对利旧的管线、设备、点位、墙地面、家具等进行保护) (1) 一至三层卫生间整体出新: 拆除地面、墙面瓷砖、吊顶及洁具; 房间内水电改造, 整体装修出新, 水管不更换, 只更换末端洁具 (2) 二至三层走廊吊顶出新: 拆除原吊顶扣板、灯具、次龙骨, 进行更换出新; (3) 二层实验室、理论教室1~3; 三层解剖研究室2、理论教室1 共计6 间房间出新: 墙面涂料出新; 拆除原吊顶矿棉板、灯具、次龙骨, 进行更换出新 (4) 三层办公室1~7、切片室共计8 间房间墙面涂料出新; 墙面涂料出新 (5) 一至三层所有内门修缮更换; 门套、门扇拆除更换(室内防火门等级均不低于竣工图标准) 5. 对新增实验室设备进行屋面结构加固: 采用板底、梁底加固方案, 具体加固措施为碳纤维加固; 涉及3 层部分房间内的室内作业, 其中不在本次改造 6. 增设屋面设备基础: 新增或利用原有屋面设备基础供实验室设备使用 7. 电气改造: 根据装修提资, 照明配电; 根据实验室屋面送排风设备提资配电 综上所述, 根据《江苏省既有建筑改造消防设计技术要点(试行)》, 本项目定性为 建筑内部装修改造, 不改变原使用功能, 不改变承重墙、疏散楼梯、防火分区, 仅对建筑内部空间修缮, 更换电梯及立面出新等。
4	使用性质	使用性质未改变
5	改造影响范围及处理措施	本次改造消防、安防、智能化等相关设备及末端点位保持现状, 均非本次改造设计范围
6	现状与竣工图异同	现状与原设计竣工图一致
7	改造涉及专业或专项	建筑 <input checked="" type="checkbox"/> 结构 <input checked="" type="checkbox"/> 给排水 <input type="checkbox"/> 电气 <input checked="" type="checkbox"/> 暖通 <input type="checkbox"/> 智能化 <input type="checkbox"/> 幕墙 <input type="checkbox"/> 室内装饰 <input checked="" type="checkbox"/> 节能 <input type="checkbox"/> 无障碍 <input type="checkbox"/> 其他 <input type="checkbox"/> <small>*注: 若不勾选“结构”专业, 应由结构专业编制“非专项结构加固改造的结构说明”, 可参考《南京市既有建筑改造设计导则(试行)》(建筑与设备专业)附录F 相关附图。</small>
8	改造前后建筑面积及调整位置	改造前: 约4000 平方米; 改造后: 约4000 平方米(具体位置详见本章第3条建筑扩建改造内容)

四、改造设计主要协同关联内容

序号	协同关联重点内容	有无此设计情况	具体内容及关联专业
1	抗震设防类别是否发生改变	无	
2	使用功能改变或其他改造内容造成结构荷载增加	无	
3	外墙、屋面等使用材料或构造变化导致结构荷载变化	无	
4	在钢筋混凝土剪力墙、梁等结构承重构件上新开设孔洞	无	
5	砌体结构中, 取消承重墙体、改动承重墙体位置, 在承重墙体上开设洞口等	无	
6	改造前、后防火分区是否发生改变	无	
7	建筑轮廓线、楼板洞口、楼面标高、层高等的变化	无	
8	楼梯、电梯、扶梯、消防电梯集水坑等; 增加或封闭中庭	有	(具体内容: 更换原有一部客梯)

序号	协同关联重点内容	有无此设计情况	具体内容
9	新增夹层、外挑构件、扩建屋顶设备间等	无	
10	新增或改造消防水箱、消防水池和消防泵房	无	
11	新增或改造生活水池(箱)、二次增压设备、空气源热泵机组及太阳能集热器等水的加热和存储设备; 新增同层排水系统	无	
12	新增空调室外机、通风设备、竖井	有	(具体内容: 屋面新增实验室净化、通风等设备) (关联专业: 建筑、结构、电气)
13	新增或改变消防排烟风机、排烟竖井	无	
14	新增或改变机械加压送风风机、加压送风竖井	无	
15	新增或改变自然通风防烟设施、自然排烟设施	无	
16	消防控制室的位置、消防泵的启动方式是否发生变化	无	
17	改造造成的其他影响安全及使用性能的改变(改造区域及关联区域)	无	

注: 1、不得篡改图尺寸施工; 如有任何不清晰处, 请在施工前与设计院沟通。
2、本图设计内容未经设计同意不得在其他地方使用。
3、版本号: 第一次出图用 0, 第一次修改为 A, 第二次修改为 B, 余类推。



中华人民共和国一级注册建筑师
姓名: 夏文浩
注册号: 3200289-169
有效期至: 至2028年3月

JIANGSU PROVINCE
ARCHITECTURAL D&R INSTITUTE CO., LTD.
江苏省建筑设计研究院
股份有限公司
(设计证书编号 A132002898 A232002895)
(规划证书编号 自资规甲字 22320493)
(压力管道设计证书编号 TS1832058 - 2024)
中国 南京 建邺区 创意路 86 号

签 署 栏		
设 计	夏文浩	
绘 图	夏文浩	
专业负责人	夏文浩	
项目负责人	夏文浩	
方案设计人		
校 对	叶冰	
审 核	王小敏	
项目 经理	张弛	
批 准	杨博	
会 签 栏		
建 筑		张弛
结 构	王小敏	
给 排 水		
电 气		
暖 通		
智 能		

委托单位	南京医科大学	
设计编号	20260129	设计阶段 施工图
项目名称	南京医科大学善志楼解剖教学实验室改造专项	
子项名称		
图纸内容	既有建筑改造建筑设计说明	
图号 - 版本号	建施-10-0	日期 2026.05.13
条形码		

江苏省工程勘察设计出图专用章
江苏省建筑设计研究院股份有限公司
资质等级范围: 建筑行业(建筑工程、人防工程)甲级; 风景园林工程设计专项甲级。
资质证书编号: A132002898 有效期至: 2028年12月22日



出图章盖章区