

膜结构工程设计总说明

一、工程概况

1. 本工程为膜结构工程，主体结构为钢结构，上覆建筑膜。
2. 主体结构设计基准期为15年，结构安全等级为2级。

二、设计依据

1. 中华人民共和国国家标准(不仅限于以下规范)

《建筑结构荷载规范》	(GB50009-2012)
《建筑抗震设计规范》	(GB50011-2010)
《钢结构设计规范》	(GB50017-2003)
《建筑钢结构焊接规程》	(JGJ81-2002)
《钢结构防火涂料应用技术规程》	(CECS24:90)
《钢结构工程施工质量验收规范》	(GB50205-2002)
《碳素结构钢》	(GB/T700-88)
《结构用无缝钢管》	(GB/T8162-1999)
《厚度方向性能钢板》	(GB/T5313-85)
《碳素钢条》	(GB/T5117-95)
《钢结构焊缝外形尺寸》	(GB/T7949-1999)
《涂装前钢材表面锈蚀等级和除锈等级》	(GB/T8923-88)
《建筑物防雷设计规范》	(GB/T50057-94)
《建筑地基基础设计规范》	(GB/T50007-2011)
2. 《膜结构技术规程》 (CECS158:2004)

三、荷载取值:

恒荷载: 钢结构根据所选规格计算得出, 膜材取 0.01 kN/m^2
 活荷载: 0.50 kN/m^2
 基本雪压: 0.70 kN/m^2
 基本风压: 0.40 kN/m^2
 膜材预张力: $warp/weft=2.0 \text{ kn/m}$ C类地貌

四、材料

1. 除注明外, 节点板、圆钢管杆件采用平炉或顶吹氧气转炉钢。质量应符合《GB/T700-88》规定的Q235B要求, 销轴采用45号钢, 图纸另有材质要求的按图纸规定采用。圆钢管材采用高频焊管。
 2. 焊条: 手工焊时, Q235钢材用E43XX型焊条, 其性能应符合《GB/T5117-85》的规定, Q235和Q345焊接宜采用E43XX系列。自动或半自动焊时, 采用《GBJ1300-77》规定的焊丝和相应的焊剂, 应与主体金属强度相适应。角焊缝厚度根据较薄焊件厚度参见下表选用:
- | 较薄焊件厚度 | t (mm) | t<7 | 8<t<10 | 11<t<13 | 14<t<16 |
|--------|---------|------|--------|---------|---------|
| 焊角尺寸 | hf (mm) | 1.2t | 10 | 12 | 14 |
3. 膜布: 膜材使用年限 ≥ 10 年。
PVC膜材, 表面覆涂PVDF涂层, 经纬向抗拉强度 $> 4200 \text{ n/5cm}$ 。
 4. 钢丝绳: 材料符合通用钢丝绳标准《GB/T8918-1996》, 本工程采用公称抗拉强度为1570MPa的钢丝绳。

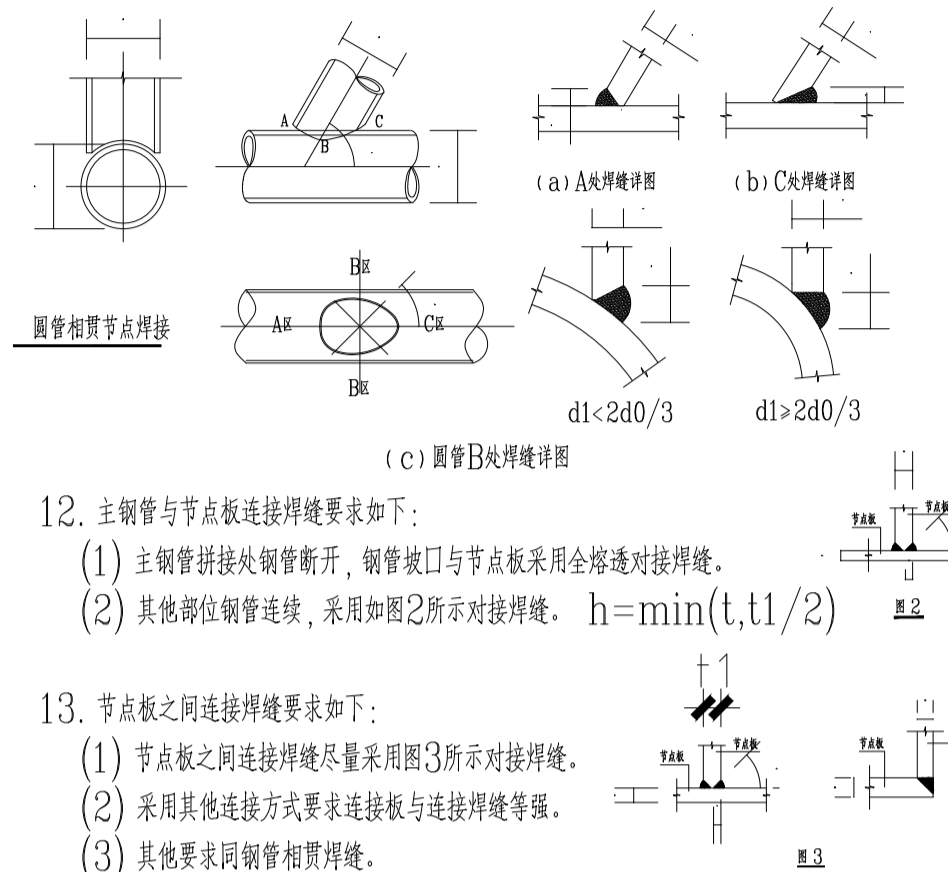
五、钢材制造

1. 钢结构构件制作时, 应严格按照国家《钢结构工程施工及验收规范》(GB50205-2002)进行制作, 除注明外切角 20×20 。

2. 焊接节点间的杆件长度应考虑焊接收缩量, 其值可通过试验确定。钢材加工前应进行矫正, 使之平直, 以免影响制作的精度。构件出厂前必须进行预拼装。

六、焊接要求

1. 钢结构焊接应符合《建筑钢结构焊接规程》(JGJ81-2002)的规定。
2. 焊接作业前, 施工单位对首次采用的钢材、焊接材料、焊接方法、焊后热处理等进行焊接工艺评定, 并根据评定报告确定焊接工艺。
3. 尽量采用工厂焊接, 并优先采用自动焊接和半自动焊接。选用的焊接设备应满足焊接工艺要求和具备安全可靠的性能。
4. 焊工应按《焊工技术考试规程》(JG/T56822-96)的规定, 通过考试并取得合格证后, 方可持证上岗从事焊接作业。焊工资质应与施焊条件及焊缝质量等级相适应, 严禁低资质焊工施焊高质量等级的焊缝。
5. 焊接顺序的选择应考虑焊接变形的因素, 尽量采用对称焊接, 对收缩量大的部位应先焊, 焊接过程中要平衡加热量, 使焊接变形和收缩量减小。
6. 焊后应对焊缝打磨平, 清除焊渣和飞溅物。
7. 钢管等空心构件的端口采用钢板作为封头板时, 采用连续焊缝密封, 使内外空气隔绝, 并确保组装、安装过程中构件内不得积水。
8. 钢管相贯线焊缝(包括钢管与节点板相贯线连接焊缝)要求如下:
 - (1) 相贯线焊缝, 应沿全周连续焊接并平滑过渡。焊缝的质量等级: 全熔透焊缝为二级(即坡口焊接), 角焊缝为三级。
 - (2) 当多根支管同时交于一节点, 且支管同时相贯时, 支管按大管径和壁厚优先。
 - (3) 圆管相贯时, 支管端部的相贯线焊缝位置沿支管周边分为A(趾部)、B(侧面)、C(踵部)三个区域。
 - (4) 当焊管壁厚 $\leq 6 \text{ mm}$ 时, 采用全周角焊缝。
 - (5) 当焊管壁厚 $> 6 \text{ mm}$ 时, 所夹锐角 $\theta \geq 75^\circ$ 时, 采用全周带坡口的全熔透焊缝。
 - (6) 当焊管壁厚 $> 6 \text{ mm}$ 时, 所夹锐角 $\theta < 75^\circ$ 时, A、B区采用带坡口的全熔透焊缝, C区采用带坡口的部分熔透焊缝(当夹角 $\theta < 35^\circ$ 时可采用角焊缝), 各区相接处坡口及焊缝应圆滑过渡。
 - (7) 对全熔透和部分熔透焊缝, 其有效焊缝高度 $h_e > 1.15t$, 且 $h_e < 1.25t$ 。对角焊缝, 焊脚尺寸为 $1.5t$, t 为支管的壁厚。
9. 钢构件其壁厚 $> 6 \text{ mm}$ 时与受力封板(相对封头防水板)的连接采用坡口熔透焊缝, 焊缝等级三级, 立柱与埋件锚板(或柱底板)焊缝等级为三级。
10. 钢管插入节点板连接焊缝要求如下:
 - (1) 焊缝应沿全周连续焊接并平滑过渡。
 - (2) 钢管与节点板连接焊缝为受力焊缝; 封板与节点板连接焊缝为受力焊缝, 均保证钢管密封。未注明时封板厚度 6 mm , 并确保组装、安装过程中构件内不得积水。
 - (3) 构造焊缝采用角焊缝; 受力焊缝当焊管壁厚 $\leq 6 \text{ mm}$ 时, 采用双面角焊缝, 焊管壁厚 $> 6 \text{ mm}$ 时, 采用全熔透对接焊缝。焊缝其他要求同钢管相贯焊缝。



七、结构安装

12. 主管与节点板连接焊缝要求如下:
 - (1) 主管拼接处钢管断开, 钢管坡口与节点板采用全熔透对接焊缝。
 - (2) 其他部位钢管连续, 采用如图2所示对接焊缝。 $h = \min(t, t1/2)$
13. 节点板之间连接焊缝要求如下:
 - (1) 节点板之间连接焊缝尽量采用图3所示对接焊缝。
 - (2) 采用其他连接方式要求连接板与连接焊缝等强。
 - (3) 其他要求同钢管相贯焊缝。

八、索膜制作与安装

1. 膜制作与安装参考《膜结构技术规程》 (CECS158:2004)
2. 钢索制作与安装符合钢丝绳标准 (GB/T8918-1996)
3. 钢索其钢丝绳表面做镀锌防锈处理, 锚具做常规镀锌处理。

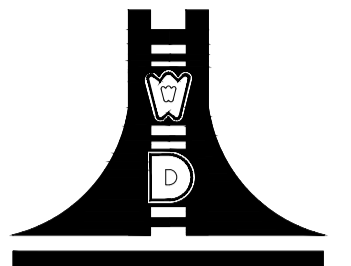
九、钢结构的除锈

1. 钢构件的除锈及涂装应在制作质量检验合格后进行。
2. 将表面长刺、油污及附着物清除干净, 采用喷砂抛丸除锈, 除锈等级Sa2, 其质量要求应符合《涂装前钢材表面锈蚀等级和除锈等级》(GB8923-88)的规定。
3. 钢构件面涂丙烯酸, 底漆环氧富锌;
4. 膜上压板及可脱开膜配件表面均采用防锈处理(详见施工图), 膜部分的螺栓采用防锈螺栓。
5. 运输、安装过程中对涂层的损伤, 须视损伤程度的不同采取相应的修补方式, 对拼装焊接的部位必须清除焊渣, 进行表面处理达到St3级要求后, 用同种涂料补涂。



(注册工程师盖章处)	(出图专用章盖章处)	(发图负责人盖章处)	(设计监理专用章盖章处)
中华人民共和国一级注册建筑师 姓名: 赵雪林 注册号: 3201279-005 有效期至: 至2026年12月	江苏省工程勘察设计出图专用章 江苏文博建筑设计有限公司 资质等级范围: 建筑行业(建筑工程)甲级 资质证书编号: A132012796 有效期至: 2029年08月28日		
专 业 SPECIALITY	园 建	设计阶段 DESIGN STAGE	施 工
比 例 SCALE	图 示	日 期 DATE	2026.01
图 号 DRAWING NO.	建 施	LD-3.01	
设计编号			
设计合同号			

设计单位



江苏文博建筑设计有限公司

JIANGSU WENBO
ARCHITETURAL DESIGN Co.,Ltd

证书等级: 甲 级
证书号: A132012796

地址: 中国 江苏 丹阳市 西环路004号
Add: No.004 XiHuanRoad DanYang JiangSu China
邮政编码 Postal Code: 212300
电话 Tel: 0511-86526157
传真 Fax: 0511-86589844
网址 Internet Add: www.dysjy.com/index.htm

版权所有
我公司已投保设计责任保险
施工时须以标注尺寸为准
施工单位须现场校验尺寸
如有不符须立即通知设计单位
本图须加盖本院出图签章, 否则一律无效

建设单位

江苏省灌云中等专业学校

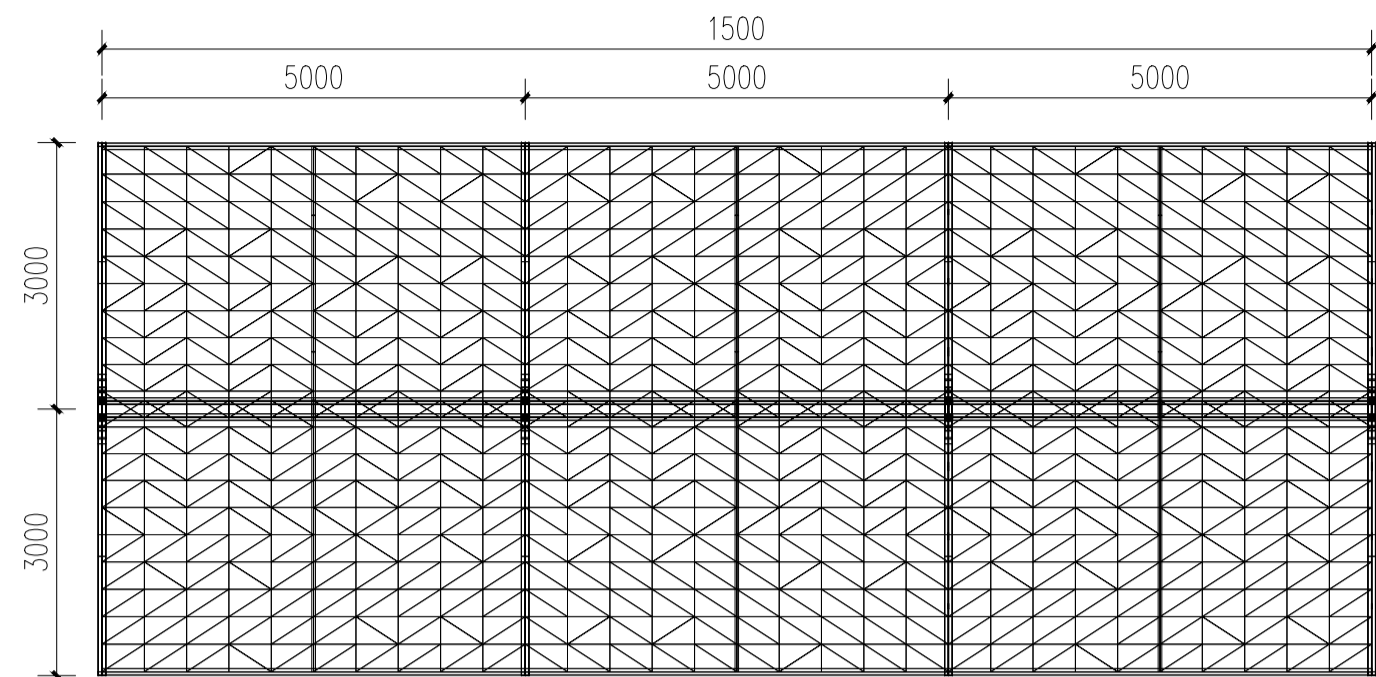
工程名称

江苏省灌云中等专业学校运动场及
非机动车停车区改造项目方案设计

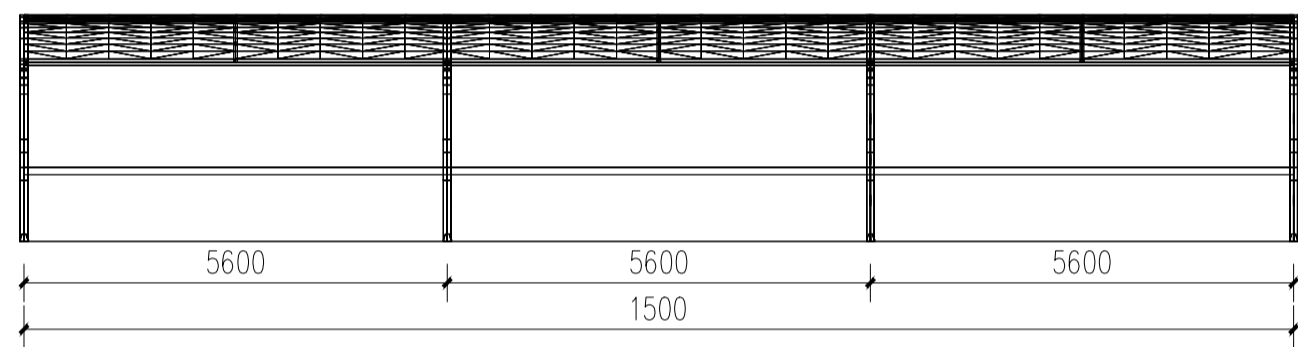
批 准 APPROVE	景云平	
项目负责人 PROJECT ENGINEER	赵雪林	
专业负责人 IN CHARGE OF SPECIALITY	赵雪林	
审 核 EXAMINED	赵雪林	
校 对 CHECKED	周晓跃	
设 计 DESIGNED	蒋雨婷	
绘 图 DRAWN	蒋雨婷	

图 名 TITLE

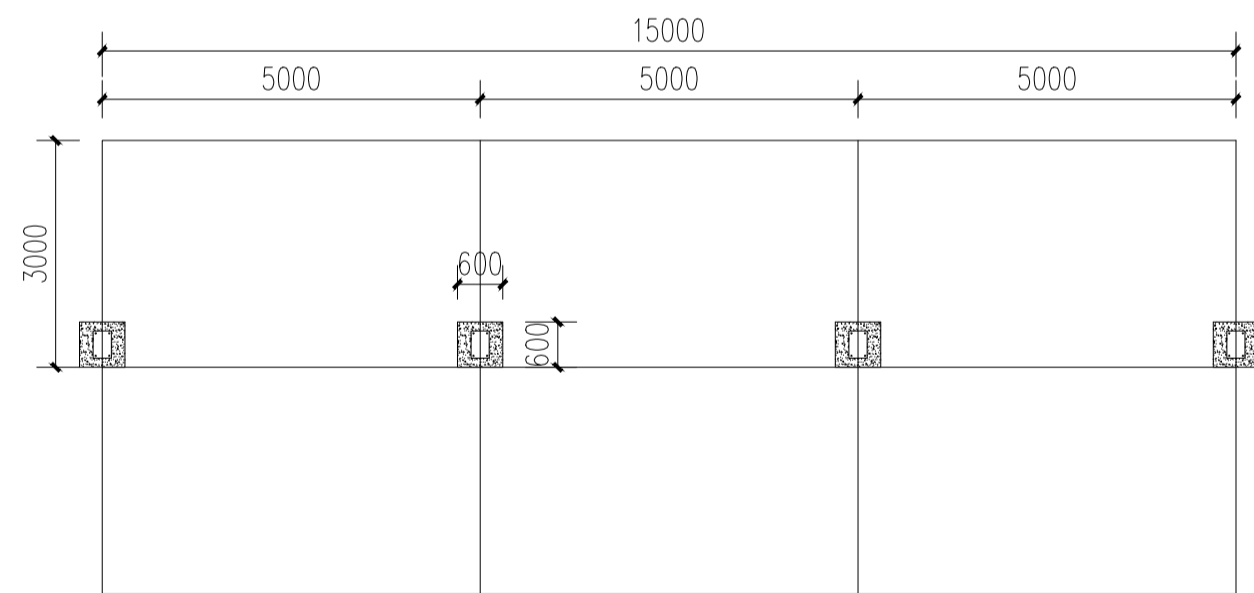
电动车张拉膜停车棚详图一



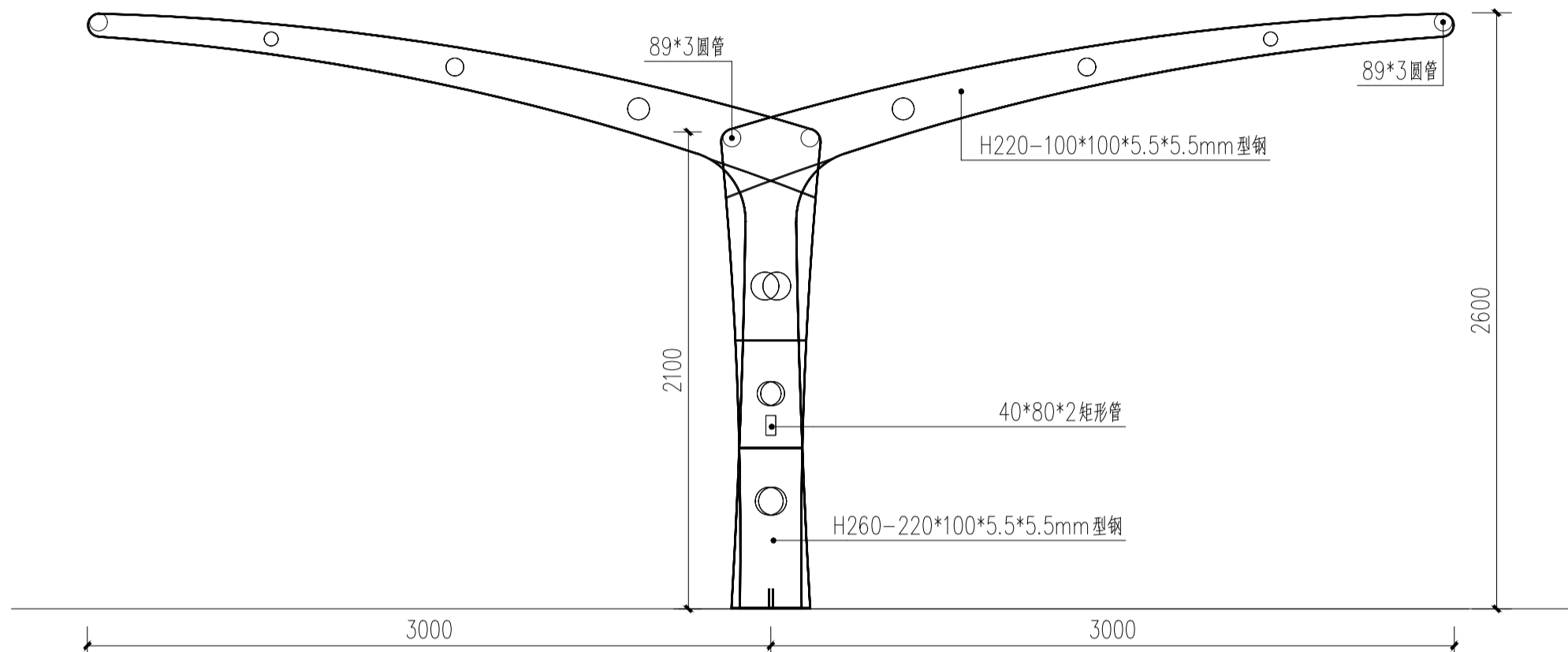
1 张拉膜车棚顶平面图 1:100
注：张拉膜车棚由专业厂家二次深化设计并安装。



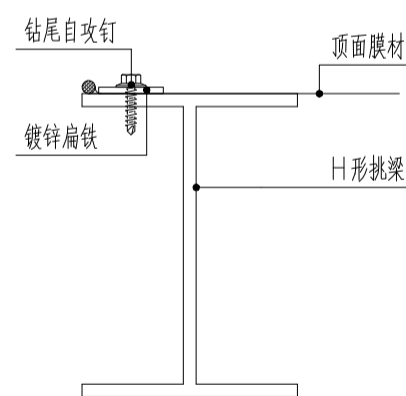
2 张拉膜车棚正立面图 1:100
注：张拉膜车棚由专业厂家二次深化设计并安装。



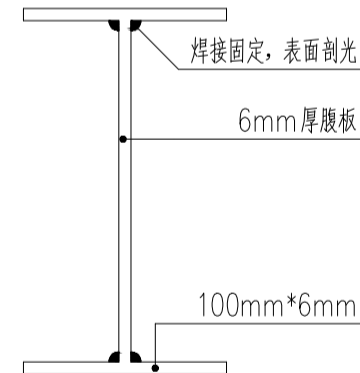
3 基础平面图 1:100



4 张拉膜车棚侧立面图 1:30
注：张拉膜车棚由专业厂家二次深化设计并安装。

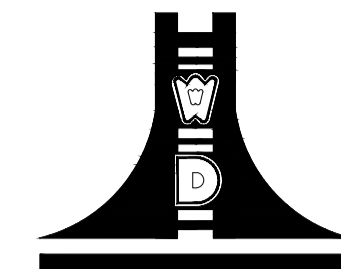


5 顶面膜材固定示意 1:10



6 自加工型钢梁剖面示意 1:10

设计单位



江苏文博建筑设计有限公司

JIANGSU WENBO
ARCHITETURAL DESIGN Co.,Ltd

证书等级： 甲级
证书号： A132012796

地址：中国 江苏 丹阳市 西环路 004 号
Add: No.004 XiHuanRoad DanYang JiangSu China
邮政编码 Postal Code: 212300
电话 Tel: 0511-86526157
传真 Fax: 0511-86589844
网址 Internet Add: www.dysjy.com/index.htm

版权所有
我公司已投保设计责任保险
施工时须以标注尺寸为准
施工单位须现场校验尺寸
如有不符须立即通知设计单位
本图须加盖本院出图签章，否则一律无效

建设单位

江苏省灌云中等专业学校

工程名称

江苏省灌云中等专业学校运动场及
非机动车停车区改造项目方案设计

批准 APPROVE	景云平	
项目负责人 PROJECT ENGINEER	赵雪林	
专业负责人 IN CHARGE OF SPECIALITY	赵雪林	
审核 EXAMINED	赵雪林	
校对 CHECKED	周晓跃	
设计 DESIGNED	蒋雨婷	
绘图 DRAWN	蒋雨婷	

图名 TITLE

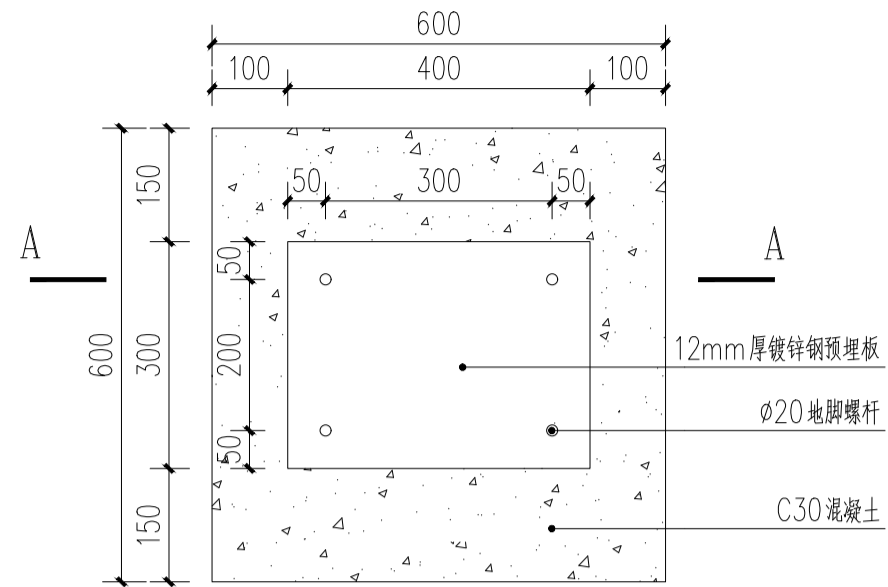
电动车张拉膜停车棚详图二

专业 SPECIALITY	园建
设计阶段 DESIGN STAGE	施工
比例 SCALE	图示
日期 DATE	2026.01
图号 DRAWING NO.	建施 LD-3.02
设计编号	
设计合同号	

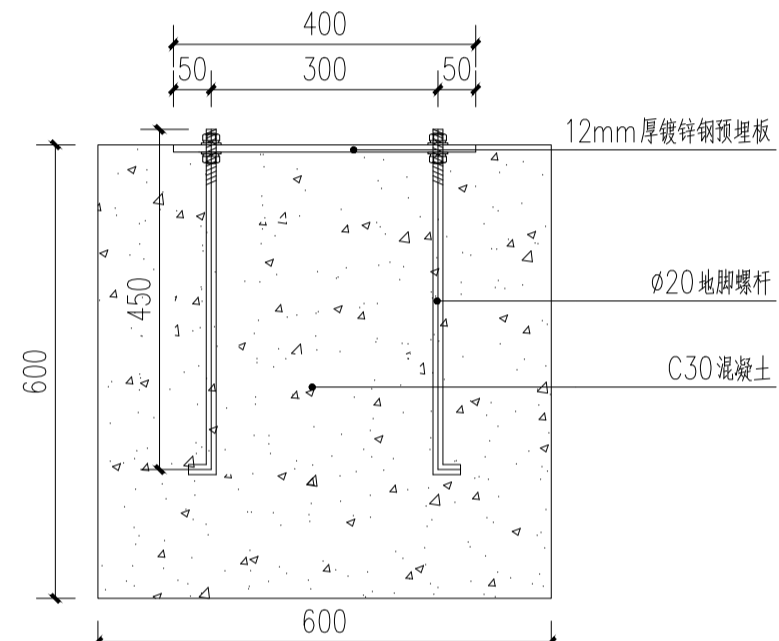
(注册工程师盖章处)
中华人民共和国一级注册建筑师
姓名：赵雪林
注册号：3201279-005
有效期至：至2026年12月

(出图专用章盖章处)
江苏省工程勘察设计出图专用章
江苏文博建筑设计有限公司
资质等级范围：建筑行业(建筑工程)甲级
资质证书编号：A132012796 有效期至：2029年08月28日

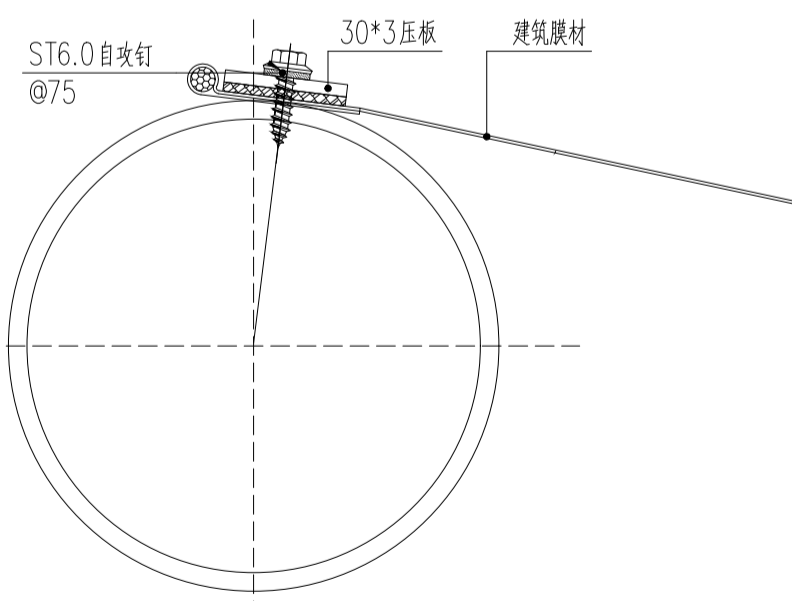
(发图负责人盖章处) (设计监理专用章盖章处)



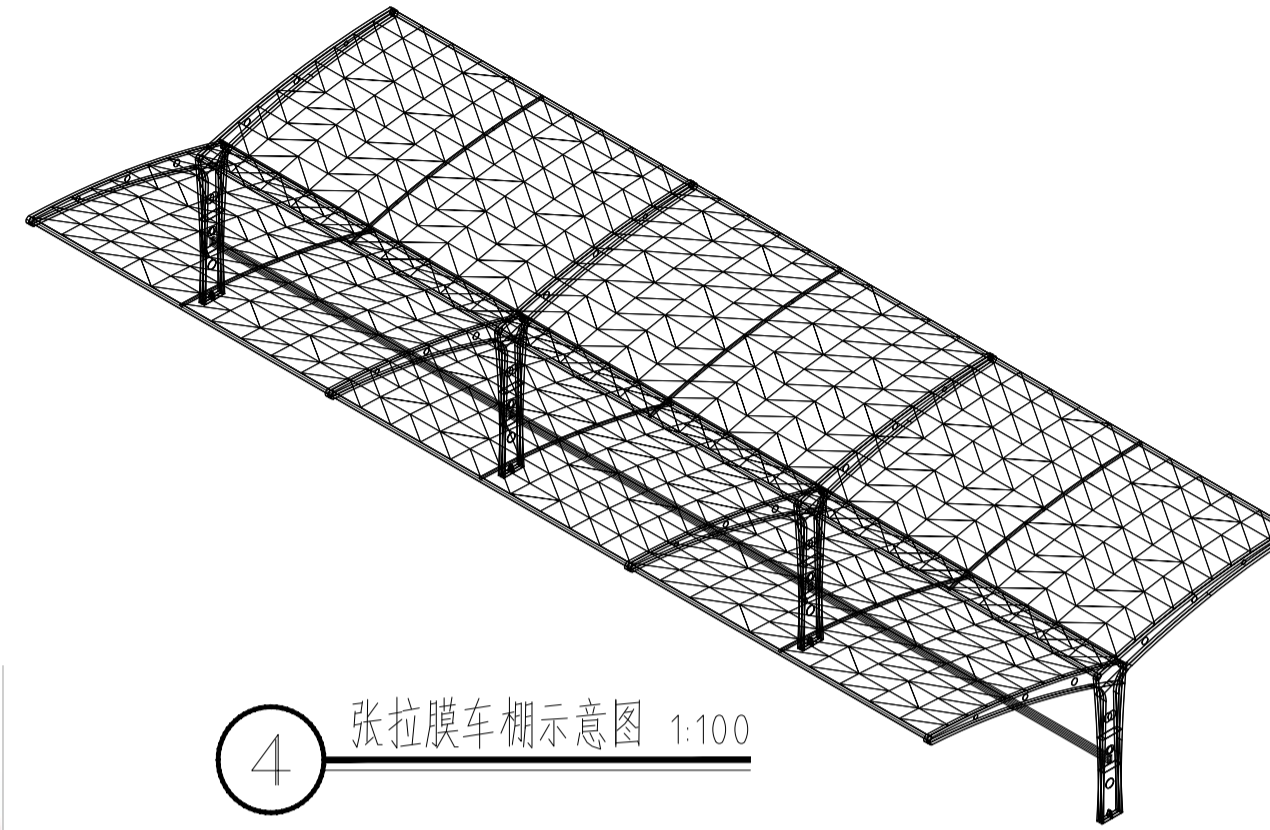
1 基础平面图 1:10
注:基础应由专业厂家复核后施工。



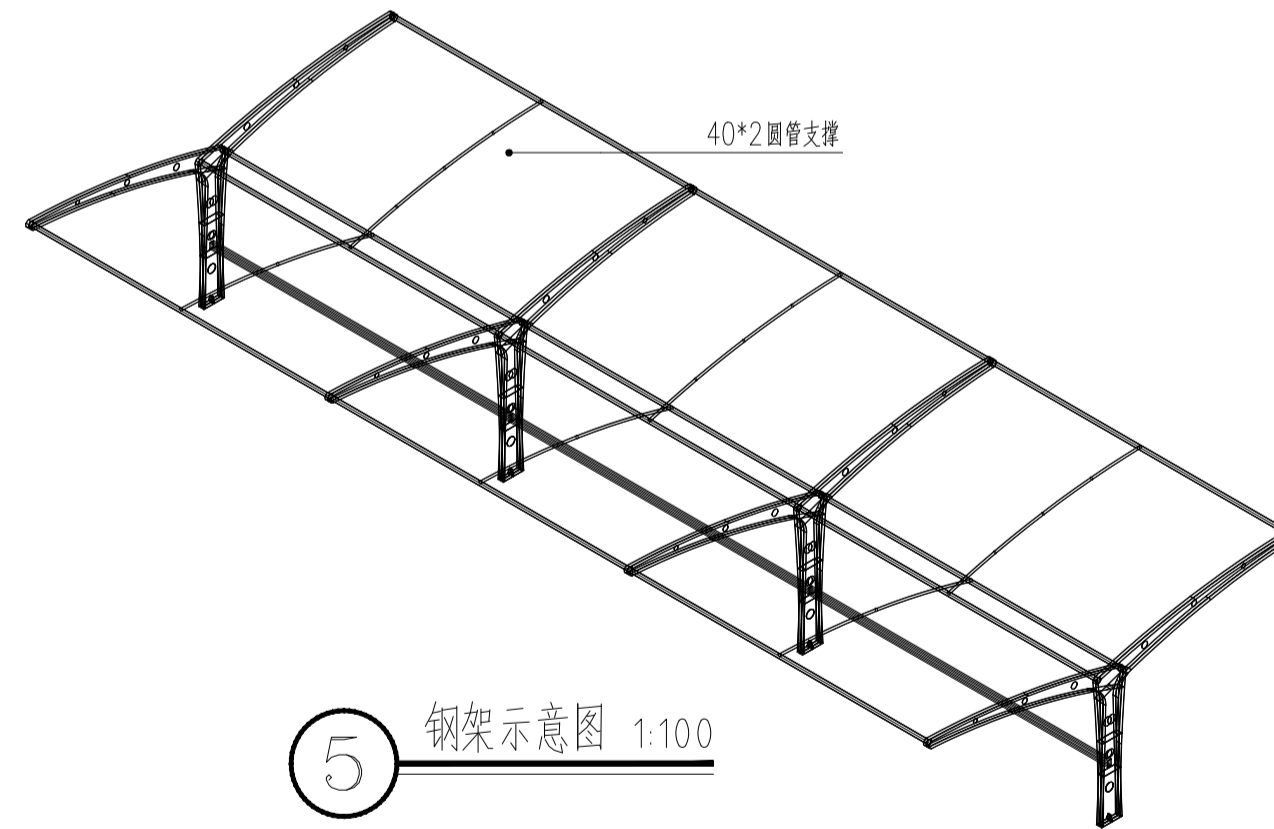
2 A-A断面图 1:10



3 顶面膜材与89圆管固定节点 1:20

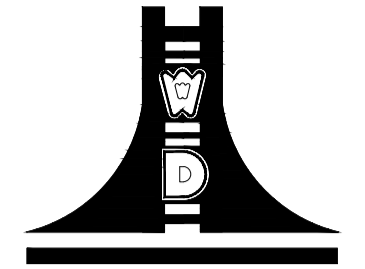


4 张拉膜车棚示意图 1:100



5 钢架示意图 1:100

设计单位



江苏文博建筑设计有限公司

JIANGSU WENBO
ARCHITECTURAL DESIGN Co.,Ltd

证书等级: 甲级

证书号: A132012796

地址: 中国 江苏 丹阳市 西环路 004 号
Add: No.004 XiHuanRoad DanYang JiangSu China
邮政编码 Postal Code: 212300
电话 Tel: 0511-86526157
传真 Fax: 0511-86589844
网址 Internet Add: www.dysjy.com/index.htm

版权所有
我公司已投保设计责任保险
施工时须以标注尺寸为准
施工单位须现场校验尺寸
如有不符须立即通知设计单位
本图须加盖本院出图签章, 否则一律无效

建设单位

江苏省灌云中等专业学校

工程名称

江苏省灌云中等专业学校运动场及
非机动车停车区改造项目方案设计

批准	APPROVE	景云平	
项目负责人	PROJECT ENGINEER	赵雪林	
专业负责人	IN CHARGE OF SPECIALITY	赵雪林	
审核	EXAMINED	赵雪林	
校对	CHECKED	周晓跃	
设计	DESIGNED	蒋雨婷	
绘图	DRAWN	蒋雨婷	

图名 TITLE

电动车张拉膜停车棚详图三

专业	SPECIALITY	园建
设计阶段	DESIGN STAGE	施工
比例	SCALE	图示
日期	DATE	2026.01
图号	DRAWING NO.	建施 LD-3.03
设计编号		
设计合同号		

(注册工程师盖章处)
中华人民共和国一级注册建筑师
姓名: 赵雪林
注册号: 3201279-005
有效期至: 至2026年12月

(出图专用章盖章处)
江苏省工程勘察设计出图专用章
江苏文博建筑设计有限公司
资质等级范围: 建筑行业(建筑工程)甲级
资质证书编号: A132012796 有效期至: 2029年08月28日

(发图负责人盖章处) (设计监理专用章盖章处)