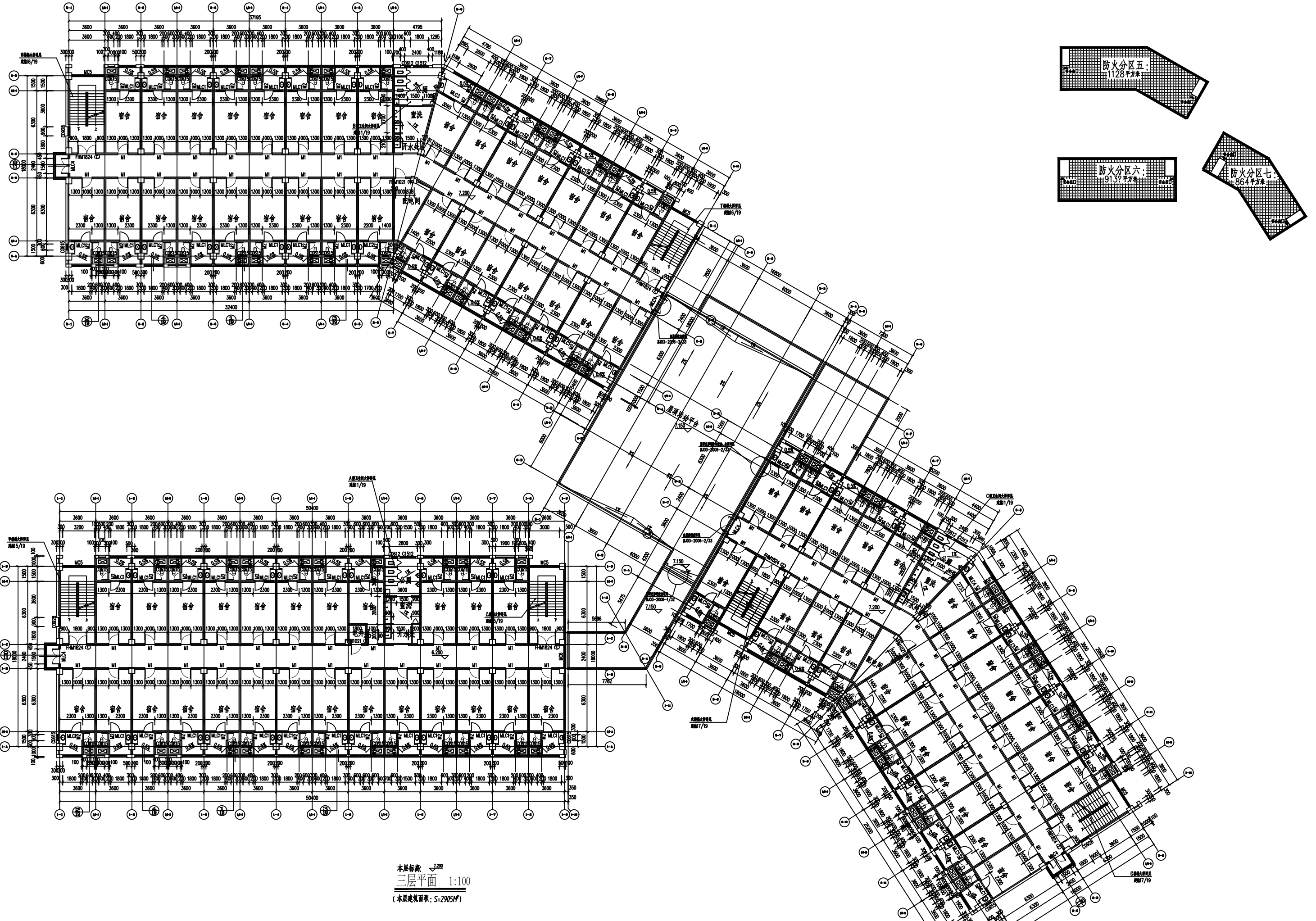


本层标高: ±0.000  
 一层平面 1:100  
 (本层建筑面积: S=3404M<sup>2</sup>)

注: 1. 墙体厚度按尺寸施工, 柱轴尺寸为准。  
 2. 图中未标注尺寸者, 均按国家现行标准执行。

|            |    |      |                 |
|------------|----|------|-----------------|
| 镇江市规划设计研究院 |    | 工程名称 | 江苏省交通技师学院15#宿舍楼 |
| 批准         | 审核 | 设计编号 | 2013-J-017      |
| 总工程师       | 校对 | 工程编号 | 015             |
| 设计         | 设计 | 图纸编号 | 建筑/19           |
| 制图         | 制图 | 出图日期 | 2014.04.10      |
|            |    | 图名   | 一层平面            |

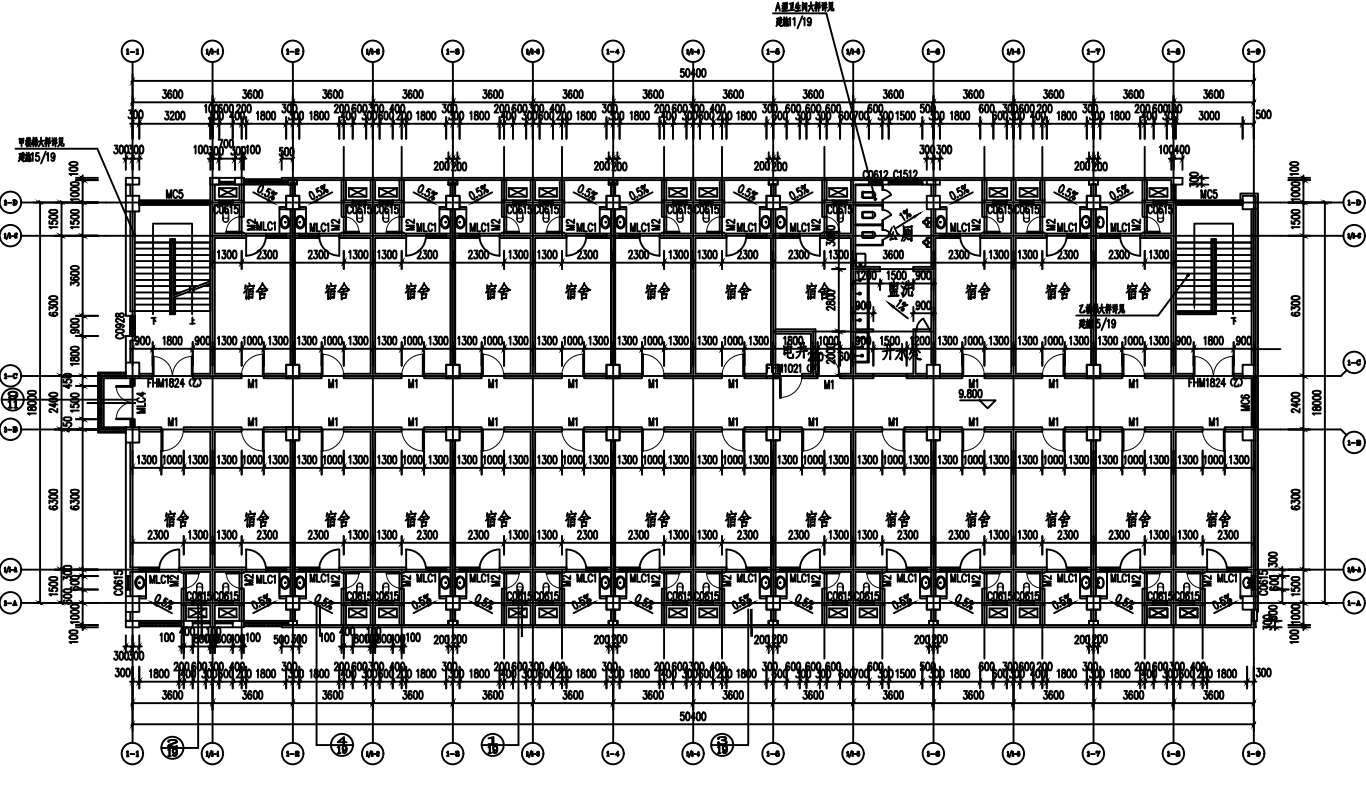
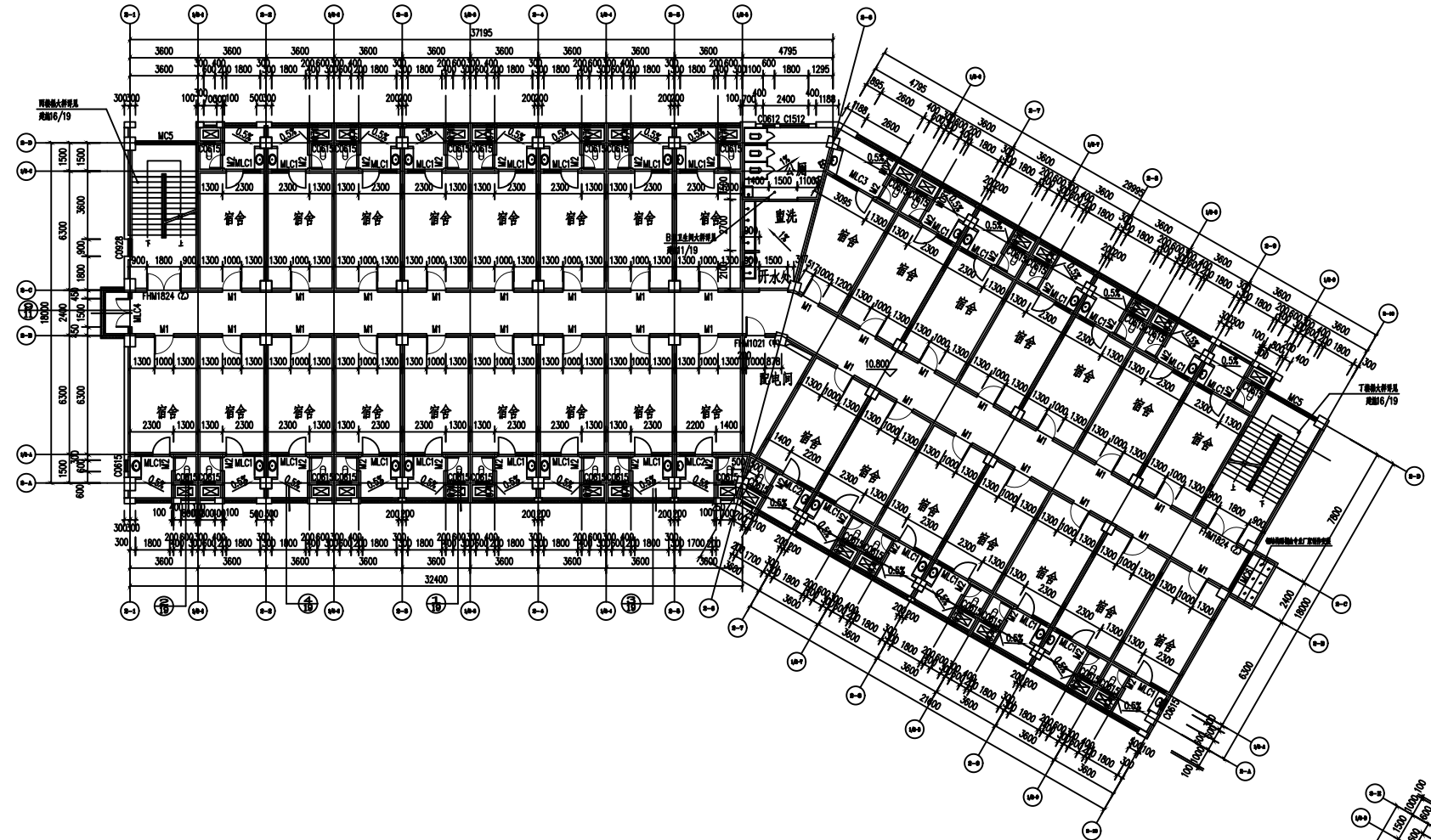




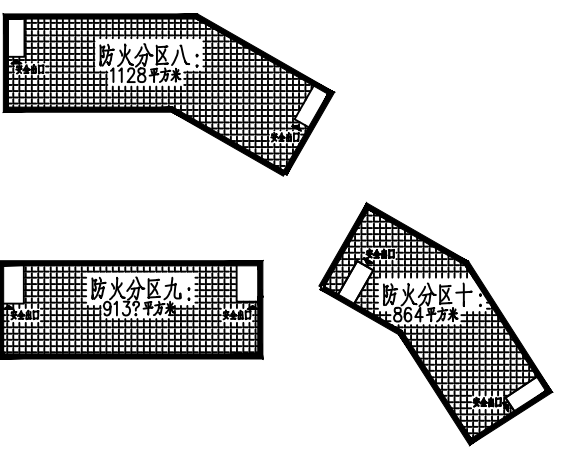
本层标高: 7.200  
 三层平面 1:100  
 (本层建筑面积: S=29051M²)

注: 1. 墙体厚度按尺寸施工, 柱轴尺寸为准。  
 2. 图中未标注尺寸均按国家现行标准执行。

|                                    |                      |  |
|------------------------------------|----------------------|--|
| 镇江市规划设计研究院<br>镇江市交通技师学院15#宿舍楼      |                      | 工程名称<br>镇江市交通技师学院15#宿舍楼  |
| 批准<br>总工程师<br>设计<br>审核<br>校对<br>制图 | 审核<br>校对<br>设计<br>制图 | 设计编号<br>2013-B-017<br>工程编号<br>015<br>图纸编号<br>建筑/19<br>出图日期<br>2014.04.10 |



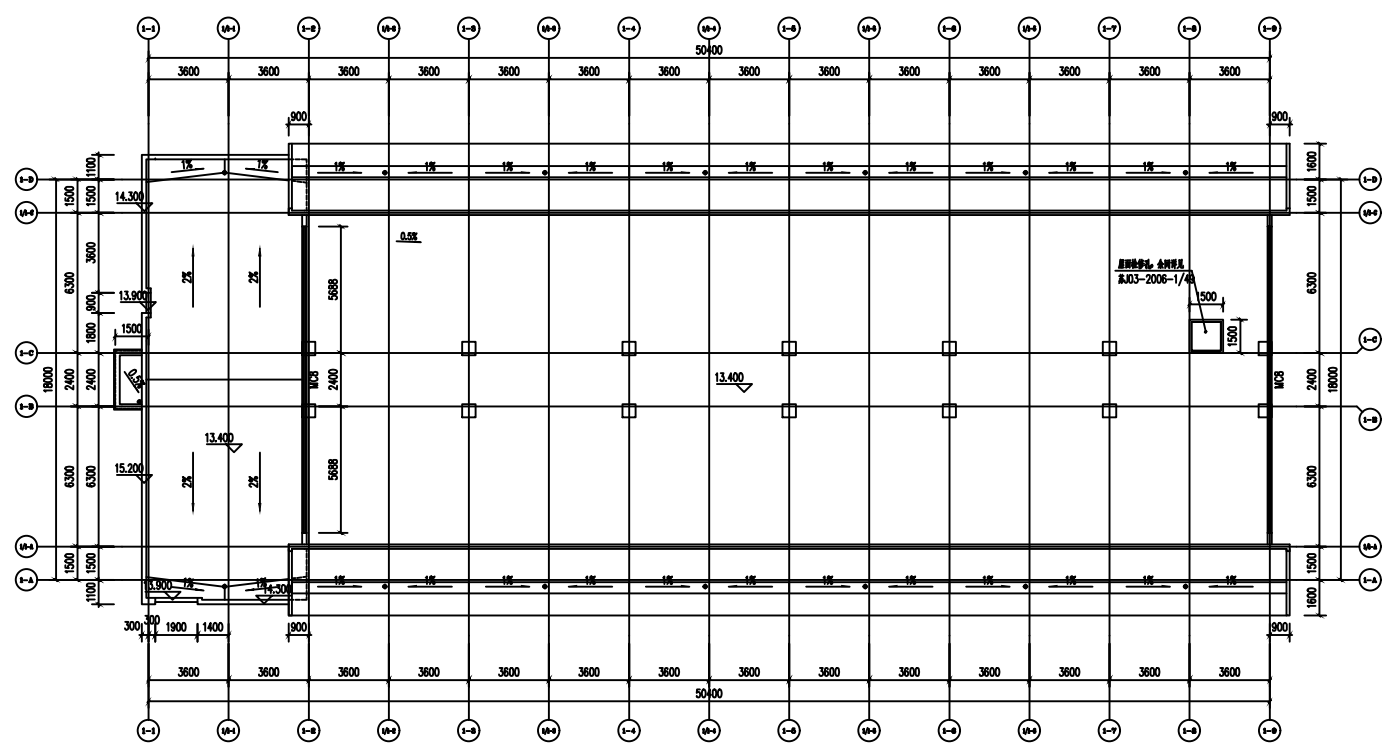
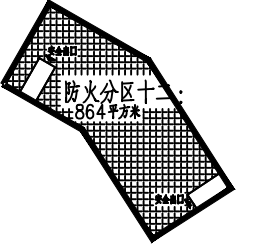
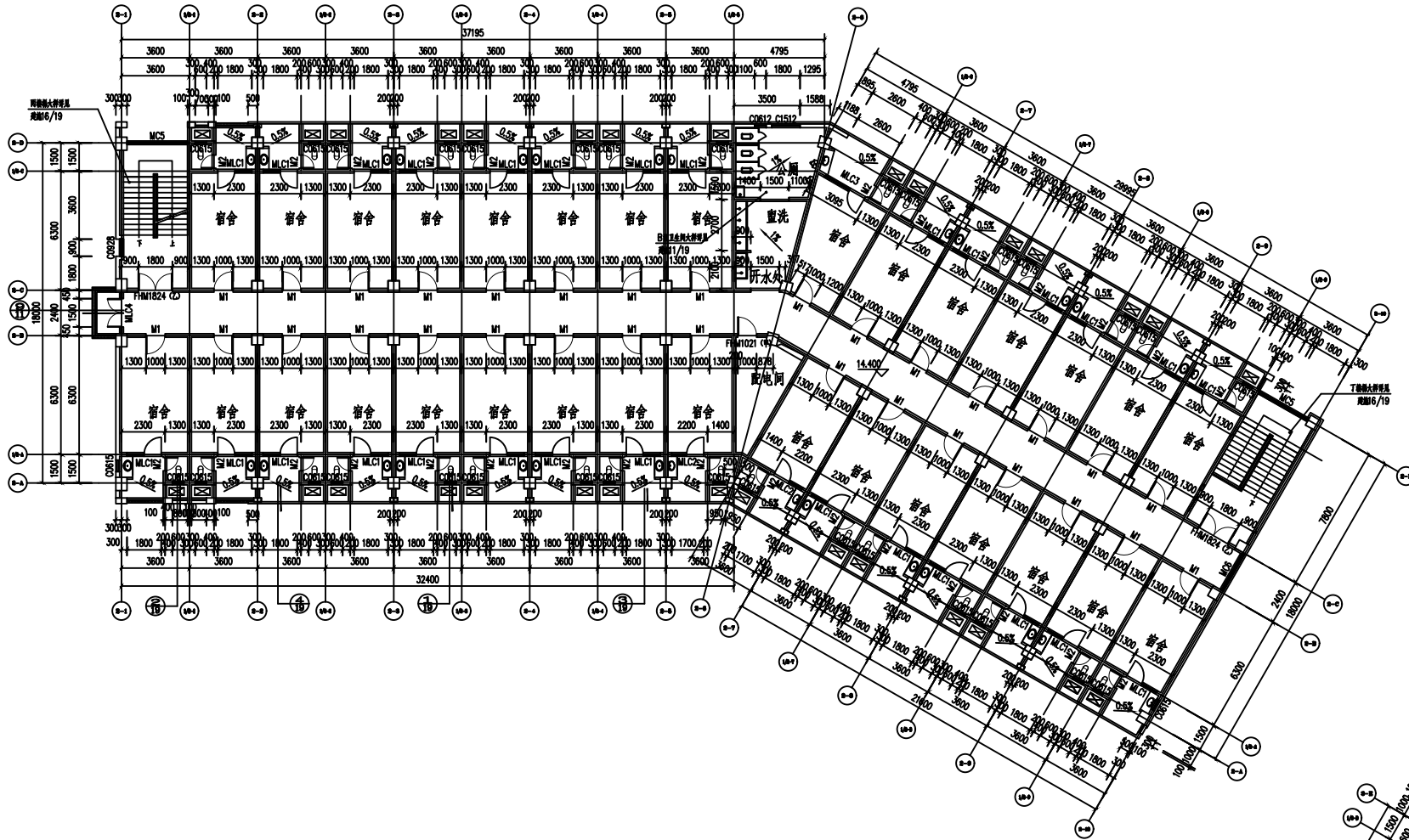
本层标高: 10.800  
 四层平面 1:100  
 (本层建筑面积: S=29051M²)



注: 1. 墙体厚度按尺寸施工, 柱轴尺寸为准。  
 2. 图中未标注尺寸者, 均按国家现行标准执行。

注释: NOTES:

|  |  |
|--|--|
| 镇江市规划设计研究院<br>工程名称: 江苏省交通技师学院15#宿舍楼                |  |
| 批准: _____<br>总工程师: _____<br>设计: _____<br>制图: _____ | 设计编号: 2013-J-017<br>工程编号: 015<br>图纸编号: 建筑/19<br>出图日期: 2014.04.10 |



本层标高: 14.00  
 五层平面 1:100  
 (本层建筑面积: S=19921㎡)

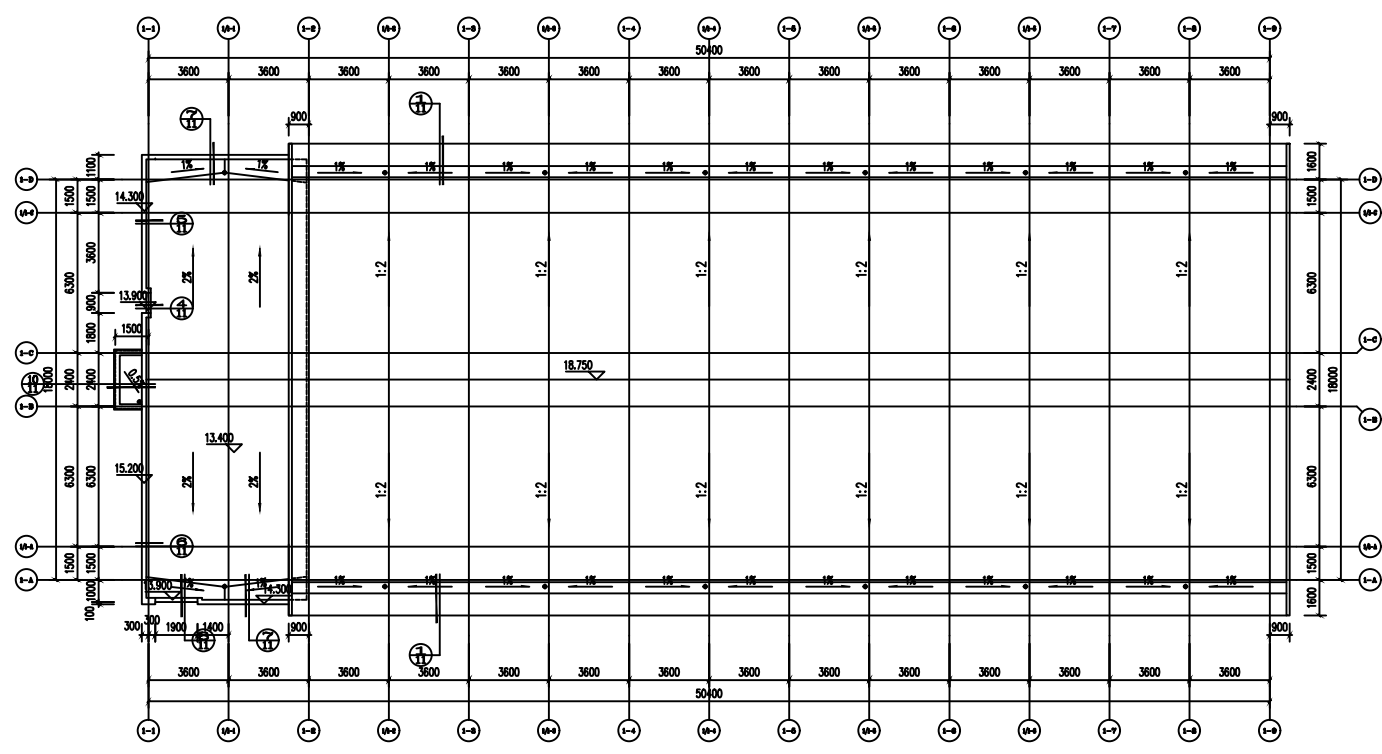
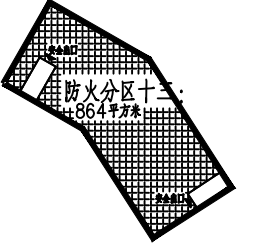
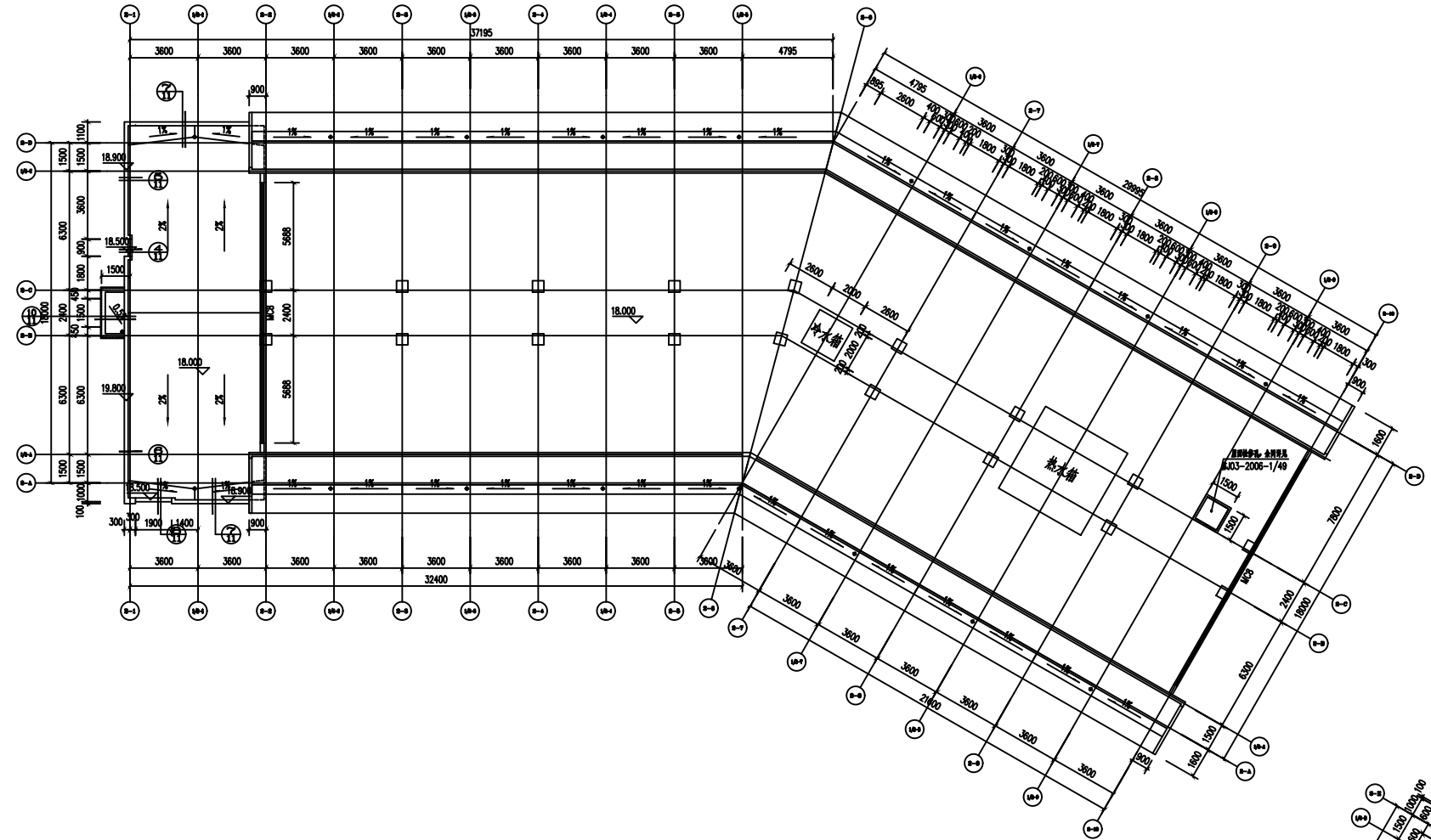


注: 1. 所有尺寸均以米为单位, 且标注尺寸为准。  
 2. 本图内容仅供参考, 不作为法律依据。

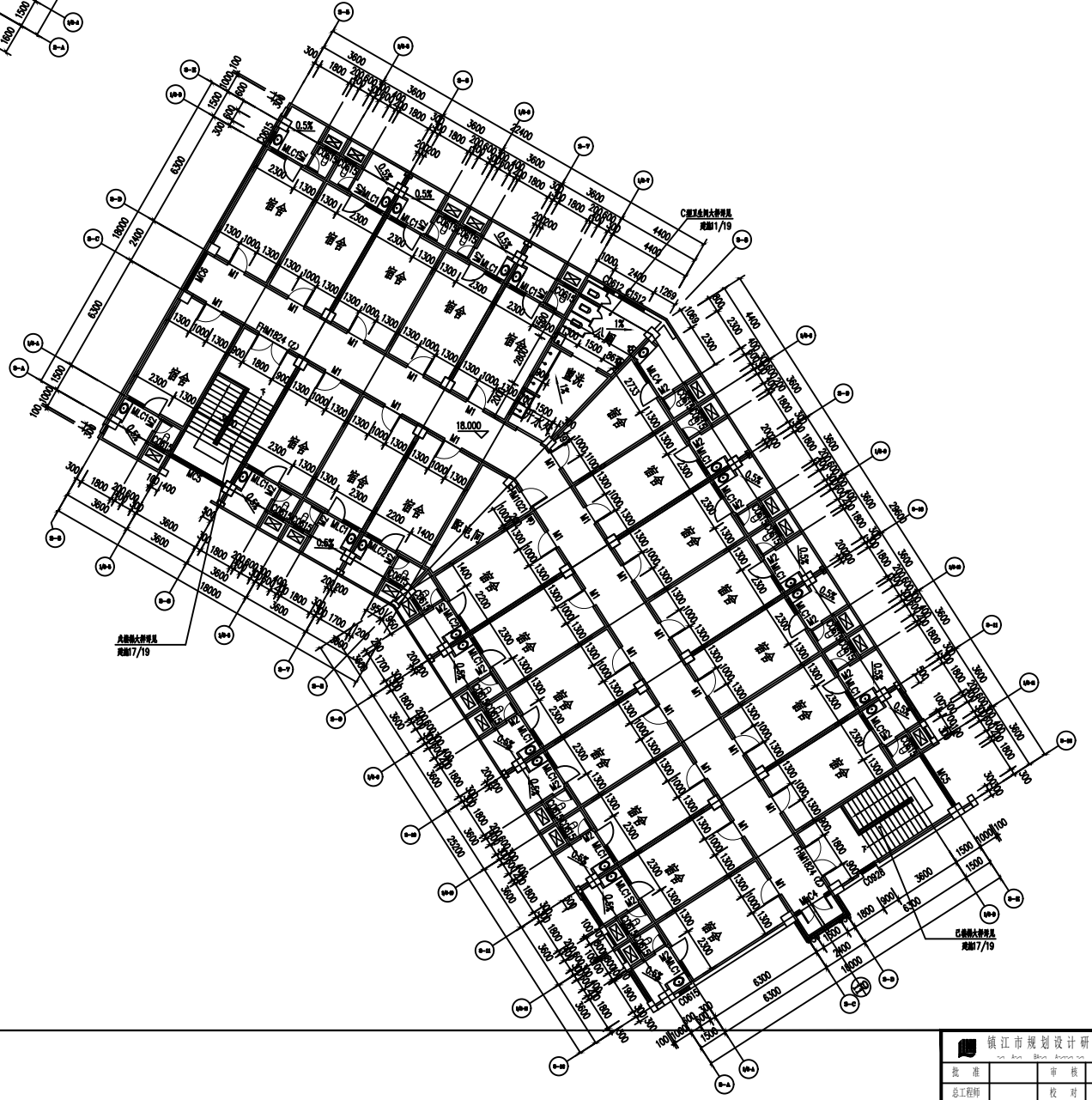
注释: NOTES:

|  |  |
|--|--|
| 镇江市规划设计研究院<br>工程名称: 江苏省交通技师学院15#宿舍楼                            |  |
| 批准: _____<br>总工程师: _____<br>设计: _____<br>制图: _____             | 审核: _____<br>校对: _____<br>设计: _____<br>制图: _____ |
| 设计编号: 2013-017<br>工程编号: 015<br>图纸编号: 建筑/19<br>出图日期: 2014.04.10 | 五层平面   |

|       |                 |
|-------|-----------------|
| 工程名称  | 江苏省交通技师学院15#宿舍楼 |
| 工程编号  | 2013-017        |
| 设计阶段  | 施工图             |
| 设计日期  | 2014.04.10      |
| 设计单位  | 镇江市规划设计研究院      |
| 项目负责人 |                 |
| 专业负责人 |                 |
| 审核人   |                 |
| 校对人   |                 |
| 设计人   |                 |
| 制图人   |                 |



本层标高: 18.000  
 六层平面 1:100  
 (本层建筑面积: S=864M²)

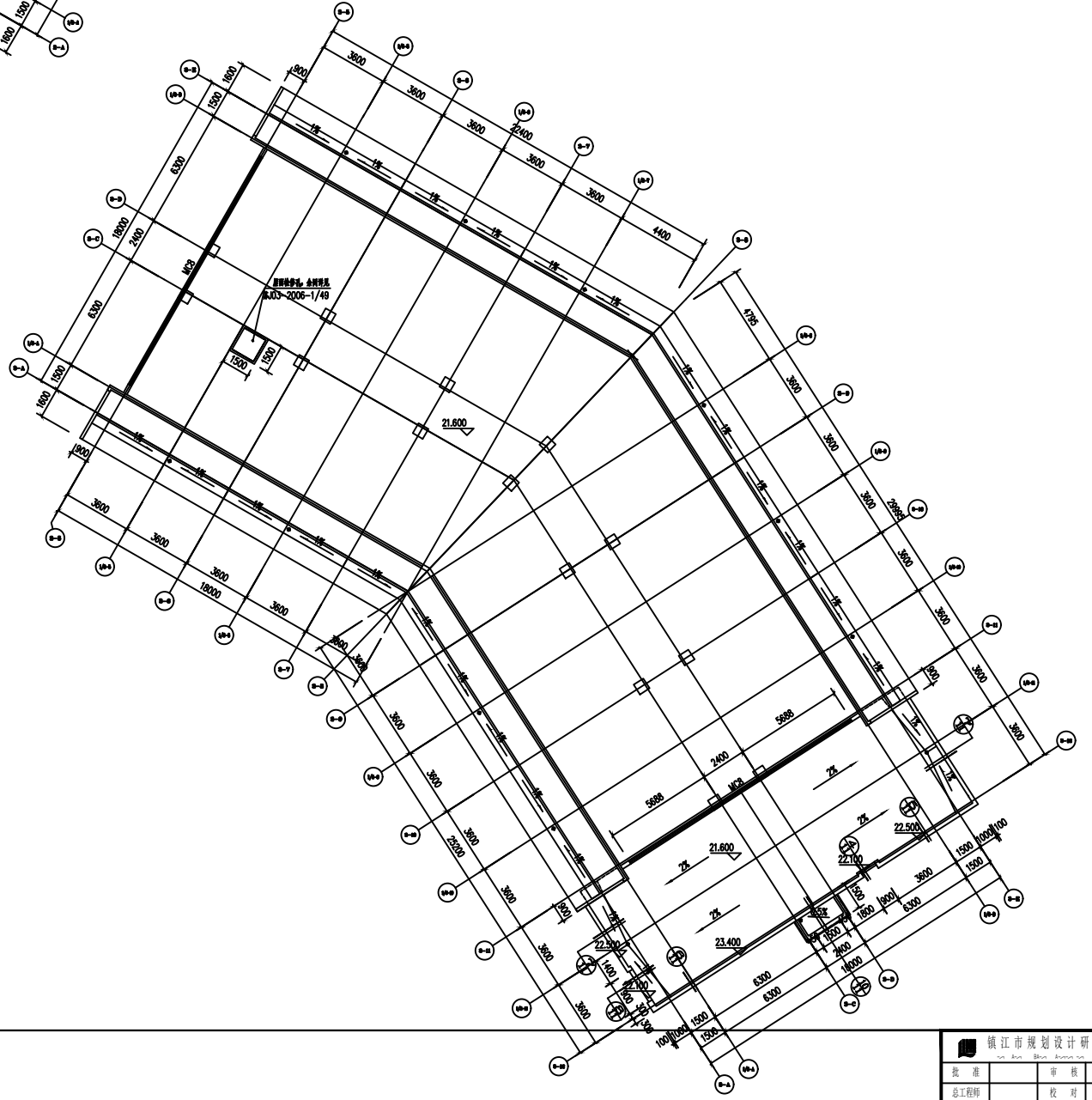
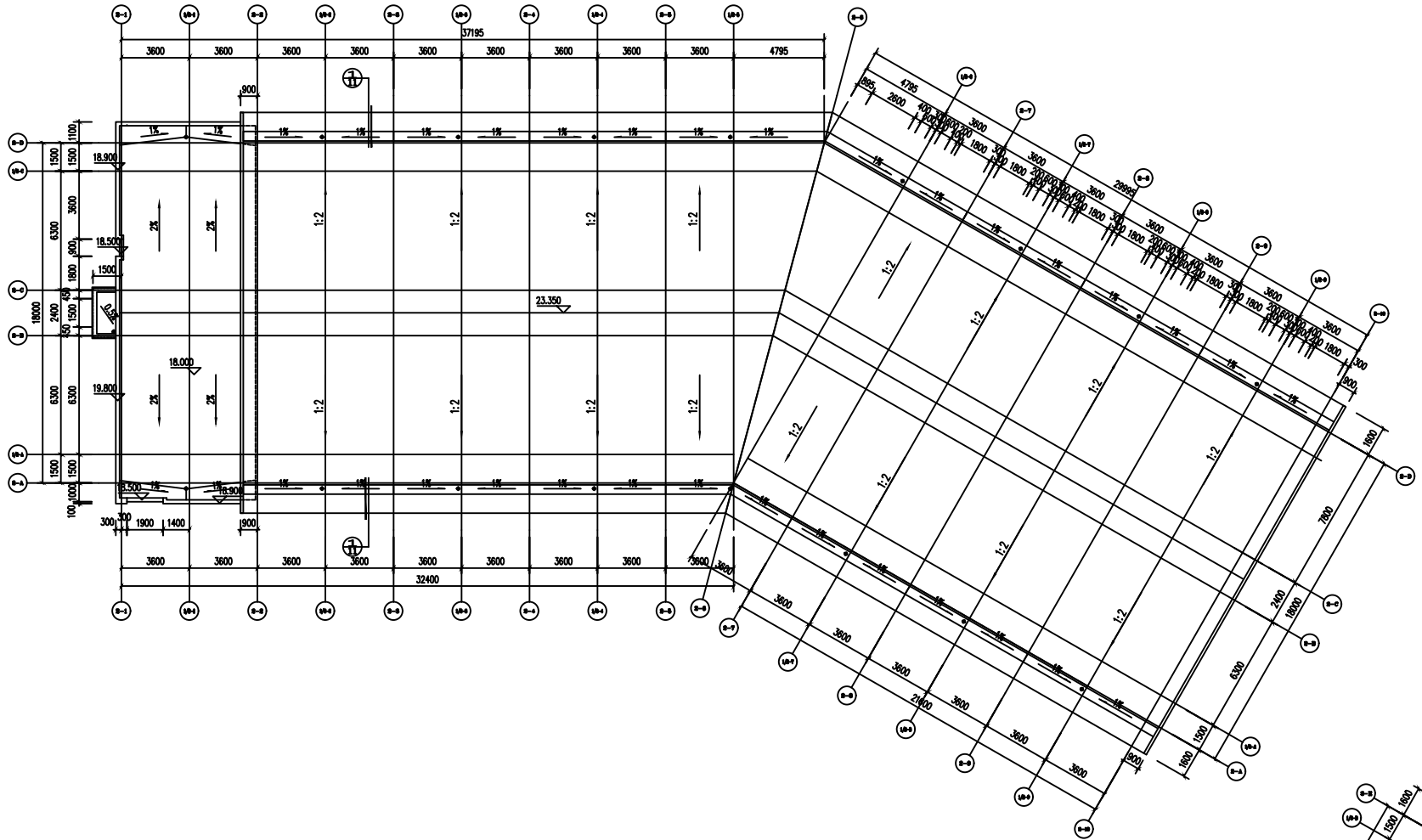


注: 1. 墙体厚度除尺寸施工, 柱轴尺寸为准。  
 2. 图中未标注尺寸者, 均按国家现行标准执行。

NOTES:

|            |    |      |                 |
|------------|----|------|-----------------|
| 镇江市规划设计研究院 |    | 工程名称 | 江苏省交通技师学院15#宿舍楼 |
| 批准         | 审核 | 设计编号 | 2013-017        |
| 总工程师       | 校对 | 工程编号 | 015             |
| 设计         | 设计 | 图纸编号 | 建筑/19           |
| 制图         | 制图 | 出图日期 | 2014.04.10      |
| 大星平面       |    |      |                 |

|    |    |    |    |
|----|----|----|----|
| 设计 | 审核 | 校对 | 制图 |
| 日期 | 日期 | 日期 | 日期 |



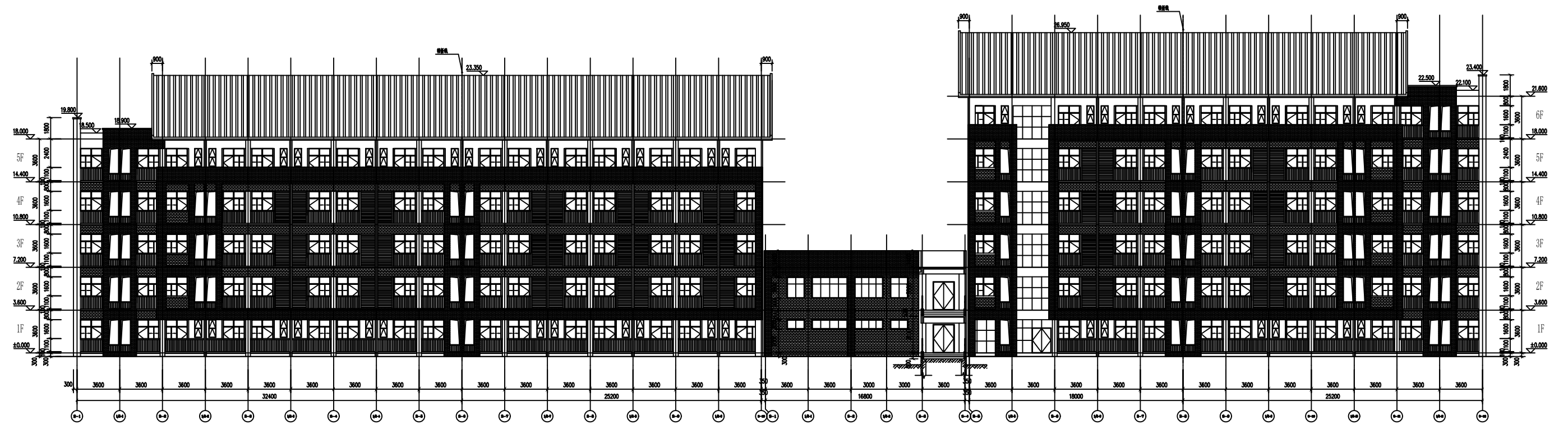
本层标高: 21.800  
 夹层平面 1:100

注意: 图中所有尺寸均以毫米为单位, 且标注尺寸为准。  
 未标注内容按设计规范和图集, 不得随意更改。

注释: NOTES:

|            |    |      |                 |
|------------|----|------|-----------------|
| 镇江市规划设计研究院 |    | 工程名称 | 江苏省交通技师学院15#宿舍楼 |
| 批准         | 审核 | 设计编号 | 2013-017        |
| 总工程师       | 校对 | 工程编号 | 015             |
| 设计         | 设计 | 图纸编号 | 夹层0/19          |
| 制图         | 制图 | 出图日期 | 2014.04.10      |





⑤-⑩轴立面:120



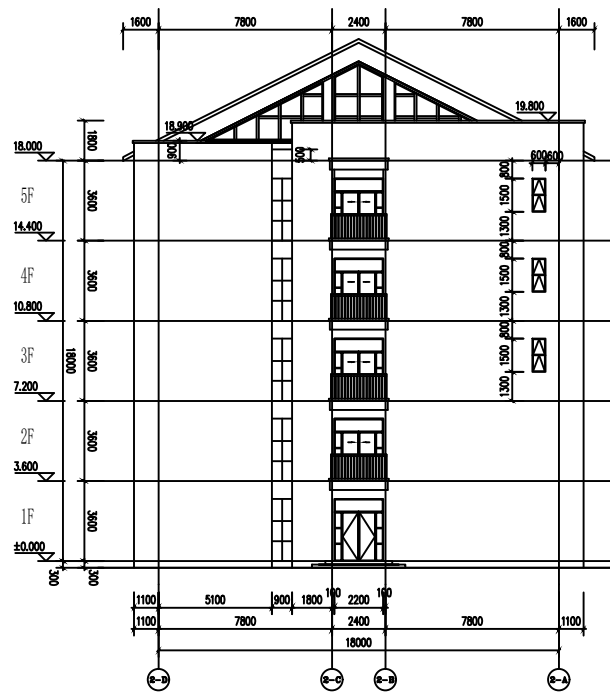
⑪-⑰轴立面:120

注意: 建筑物高度尺寸施工, 以标注尺寸为准。  
未标注内容按设计说明执行, 不得随意更改。

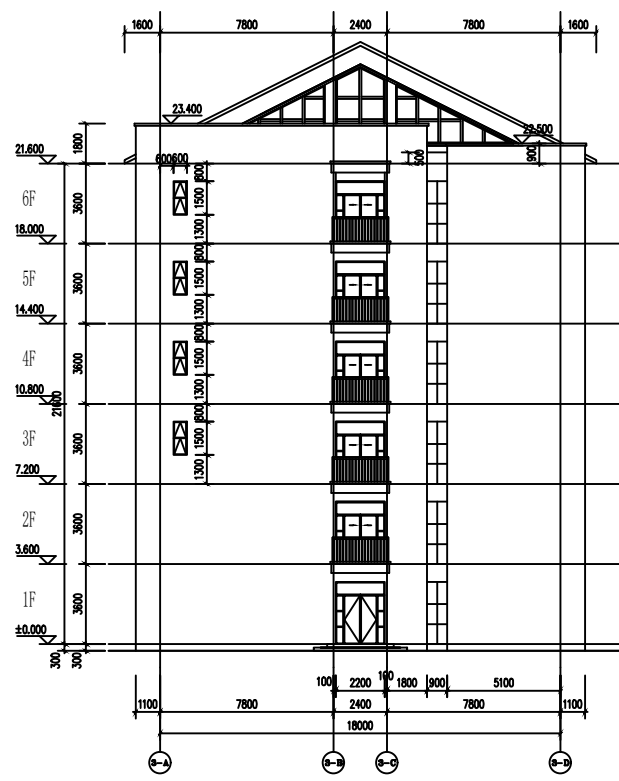
注释: NOTES:

- 灰色面砖
- 浅灰色仿石涂料
- 浅灰色仿石涂料
- 灰色铝合金装饰条
- 蓝灰色瓦屋面
- 浅灰色涂料

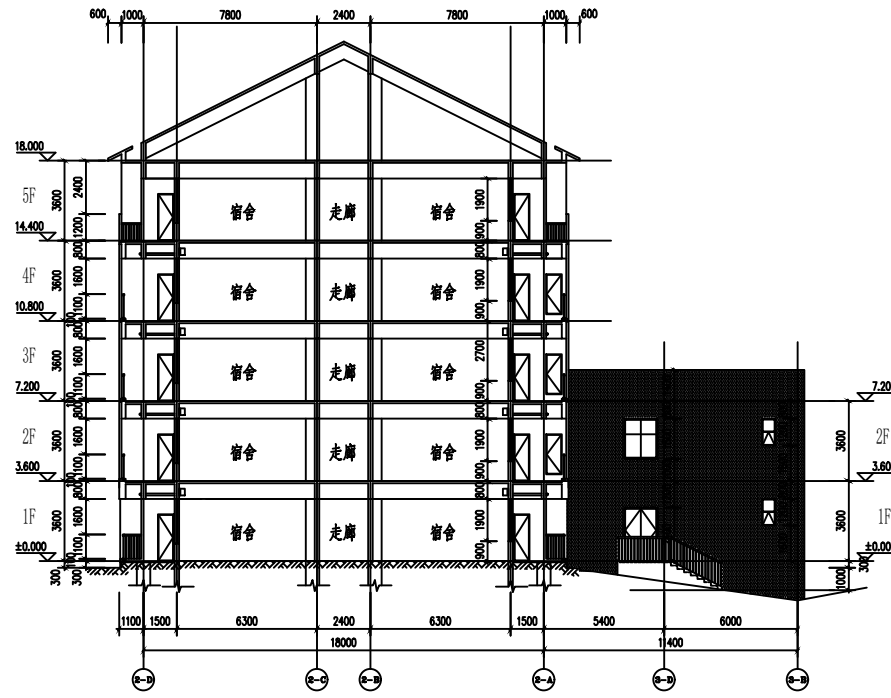
|            |    |        |                 |
|------------|----|--------|-----------------|
| 镇江市规划设计研究院 |    | 工程名称   | 江苏省交通技师学院15#宿舍楼 |
| 批准         | 审核 | 设计编号   | 2013-B-017      |
| 总工程师       | 校对 | ⑤-⑩轴立面 | 工程编号            |
| 负责人        | 设计 | ⑪-⑰轴立面 | 015             |
| 制图         | 制图 | 图幅编号   | 虎制2/19          |
|            |    | 出图日期   | 2014.04.10      |



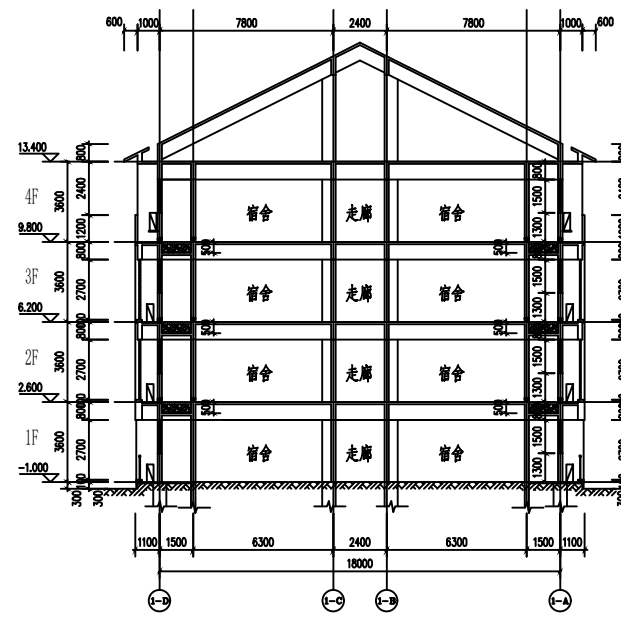
轴立面:120



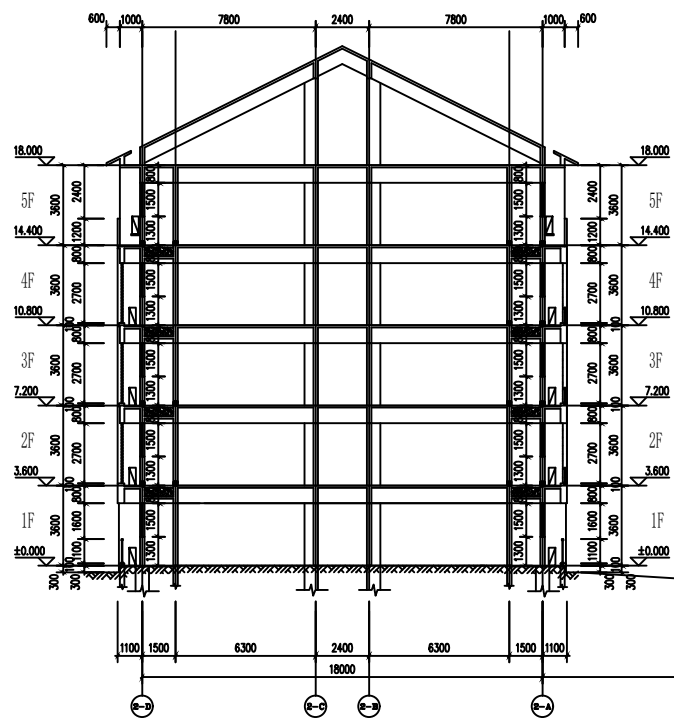
轴立面:120



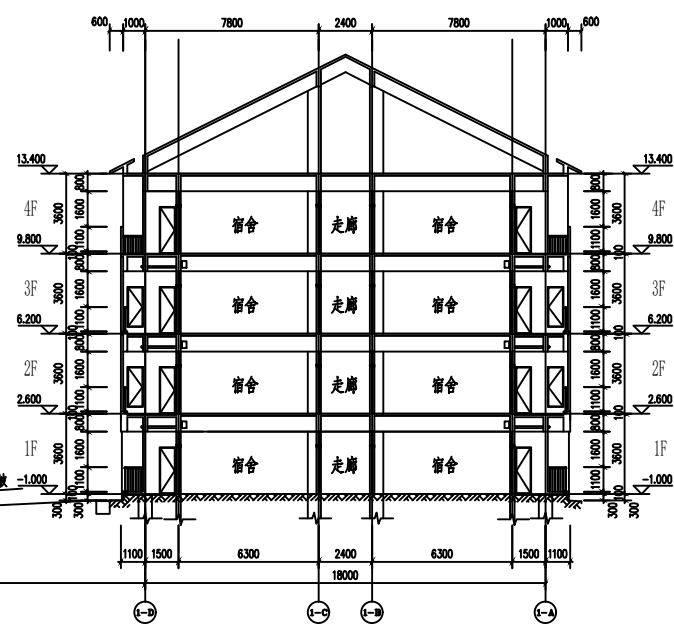
2-2 剖面图



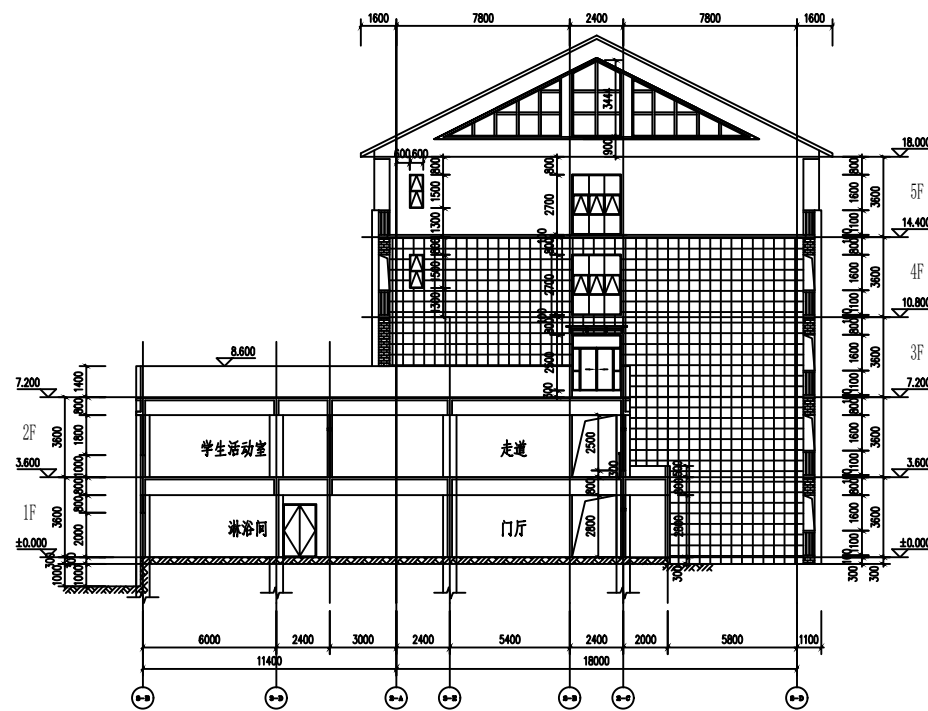
3-3 剖面图



1-1 剖面图



1-1 剖面图



轴立面:100

注: 1. 墙体厚度除尺寸标注外, 均以标准图集为准。  
2. 本图内容仅供参考, 不作为法律依据。

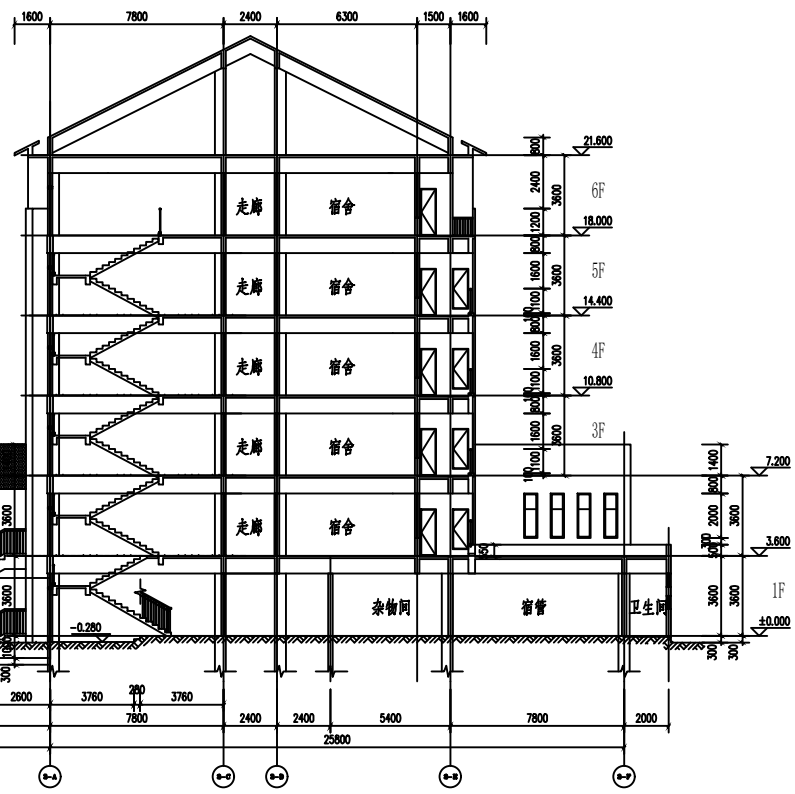
注: NOTES:

- 灰色面砖
- 浅灰色仿石涂料
- 浅灰色仿石涂料
- 灰色铝合金装饰条
- 蓝灰色瓦屋面
- 浅灰色涂料

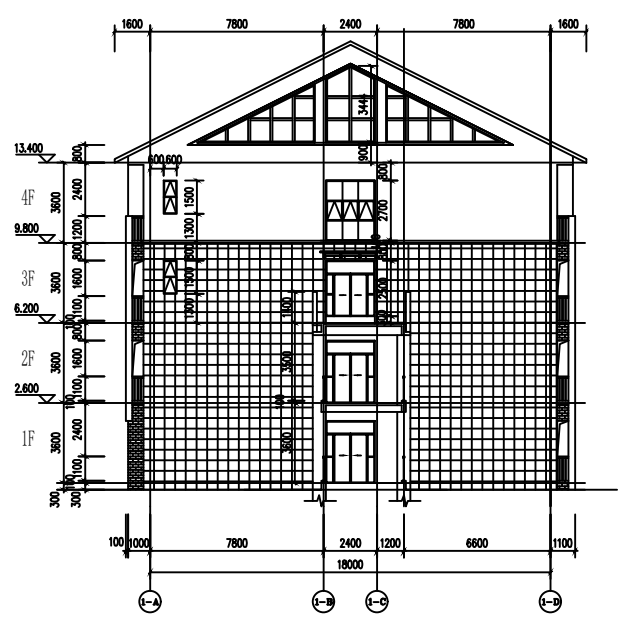
|            |    |      |                 |
|------------|----|------|-----------------|
| 镇江市规划设计研究院 |    | 工程名称 | 江苏省交通技师学院15#宿舍楼 |
| 批准         | 审核 | 设计编号 | 2013-017        |
| 总工程师       | 校对 | 工程编号 | 015             |
| 项目负责人      | 设计 | 图例编号 | 虎制3/19          |
| 制图         | 制图 | 制图日期 | 2014.04.10      |



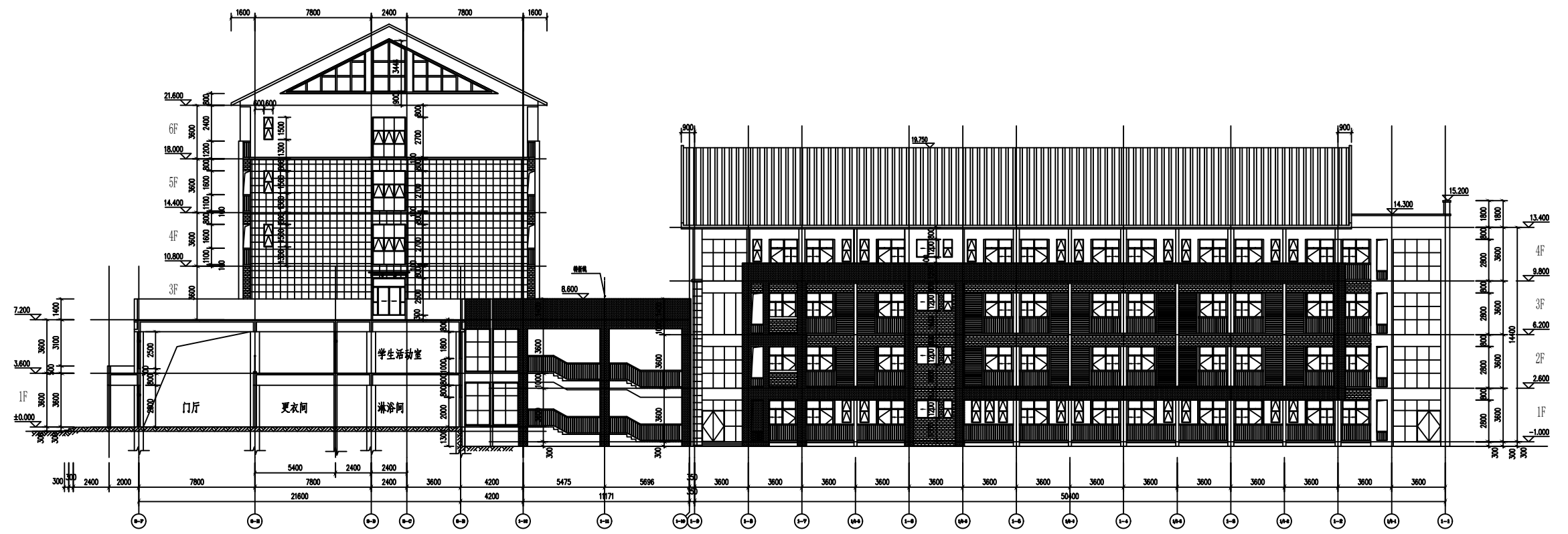
①-⑦ 轴立面:120



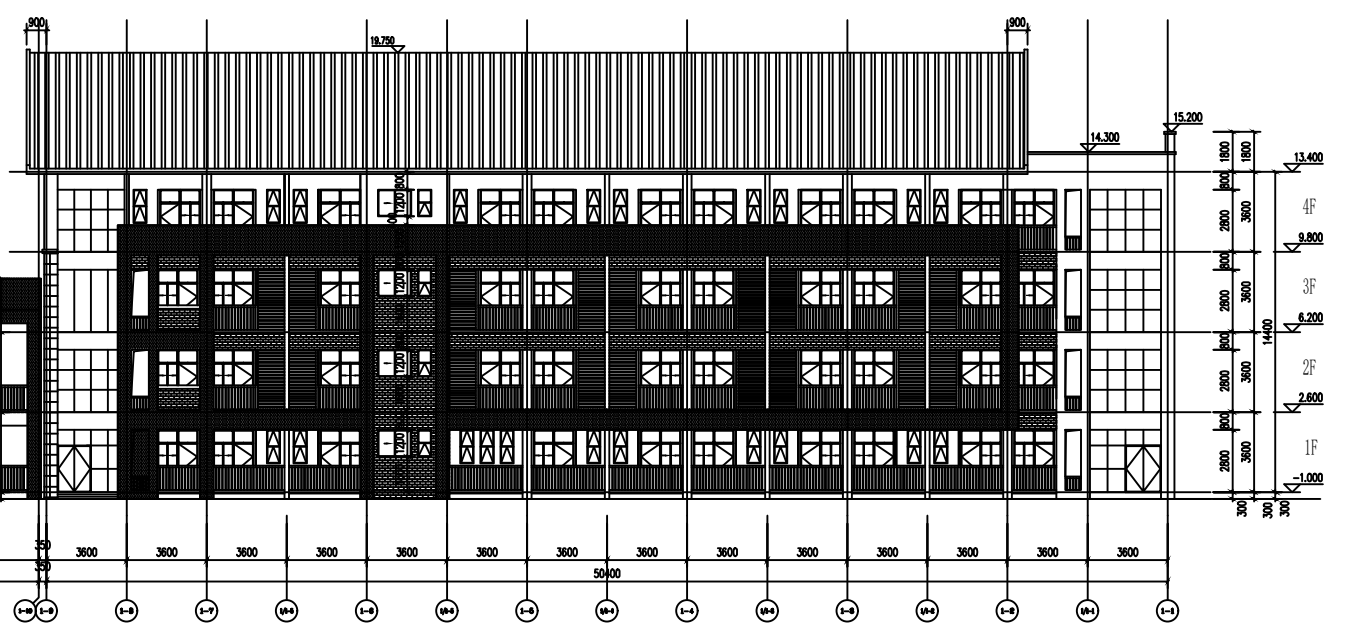
4-4 剖面图



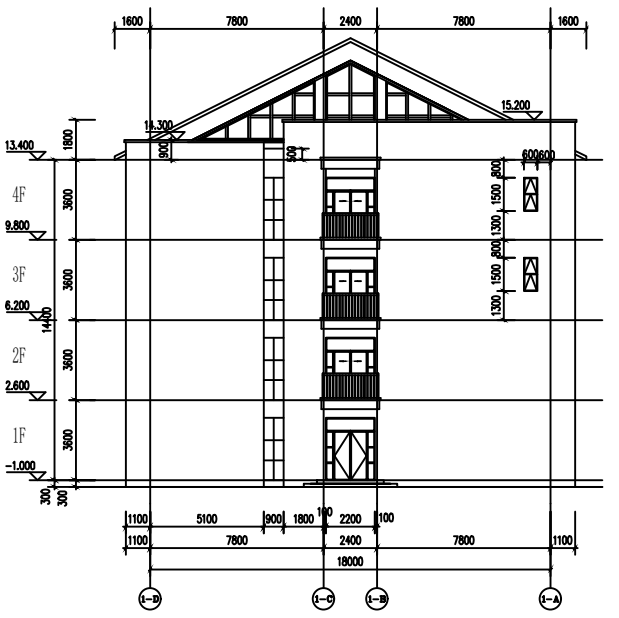
⑧-⑩ 轴立面:120



5-5 剖面图



⑪-⑬ 轴立面:100



⑭-⑯ 轴立面:100

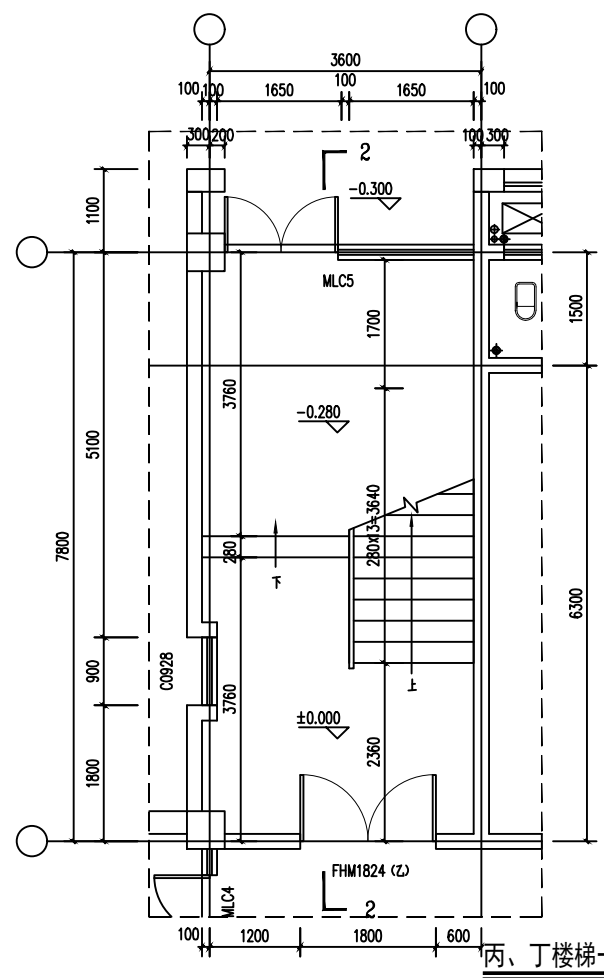
注: 1. 墙体厚度按尺寸施工, 柱轴尺寸为准。  
2. 剖面图中未设计到的内容, 不得随意添加。

NOTES:

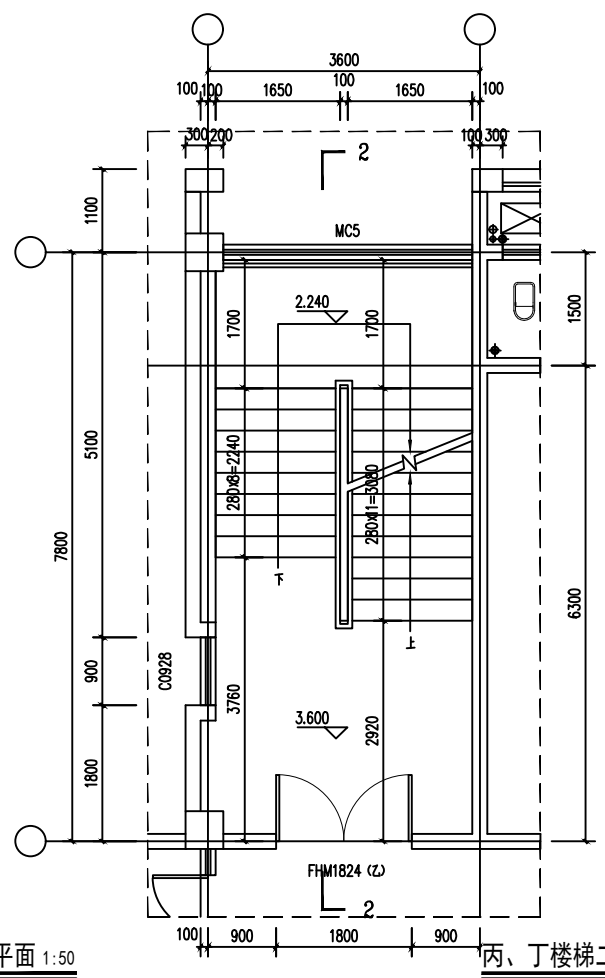
- 灰色面砖
- 浅灰色仿石涂料
- 浅灰色仿石涂料
- 灰色铝合金装饰条
- 蓝灰色瓦屋面
- 浅灰色涂料

|            |    |      |                 |
|------------|----|------|-----------------|
| 镇江市规划设计研究院 |    | 工程名称 | 江苏省交通技师学院15#宿舍楼 |
| 批准         | 审核 | 设计编号 | 2013-R-017      |
| 总工程师       | 校对 | 工程编号 | 015             |
| 负责人        | 设计 | 图样编号 | 建筑4/19          |
| 制图         | 制图 | 出图日期 | 2014.04.10      |

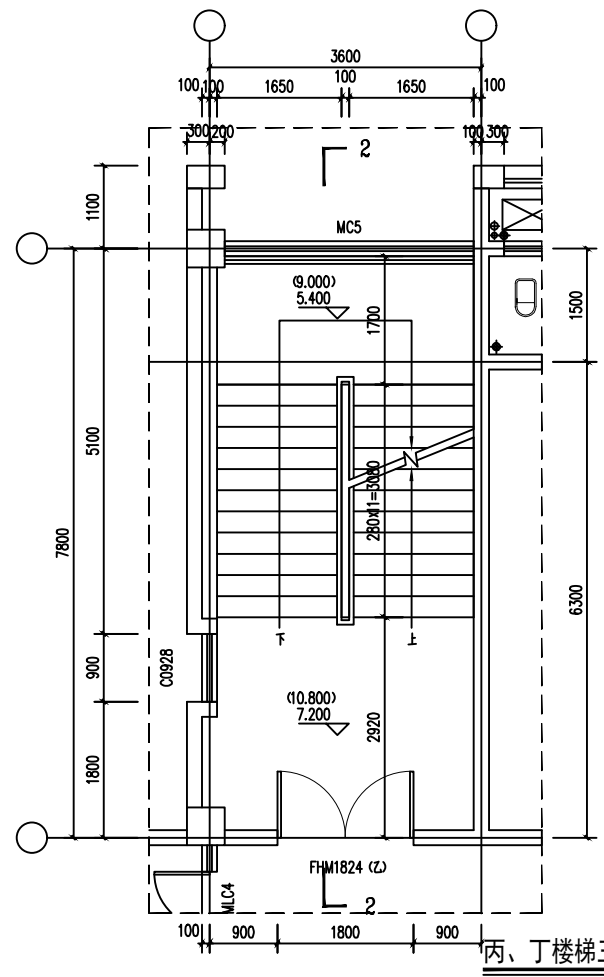




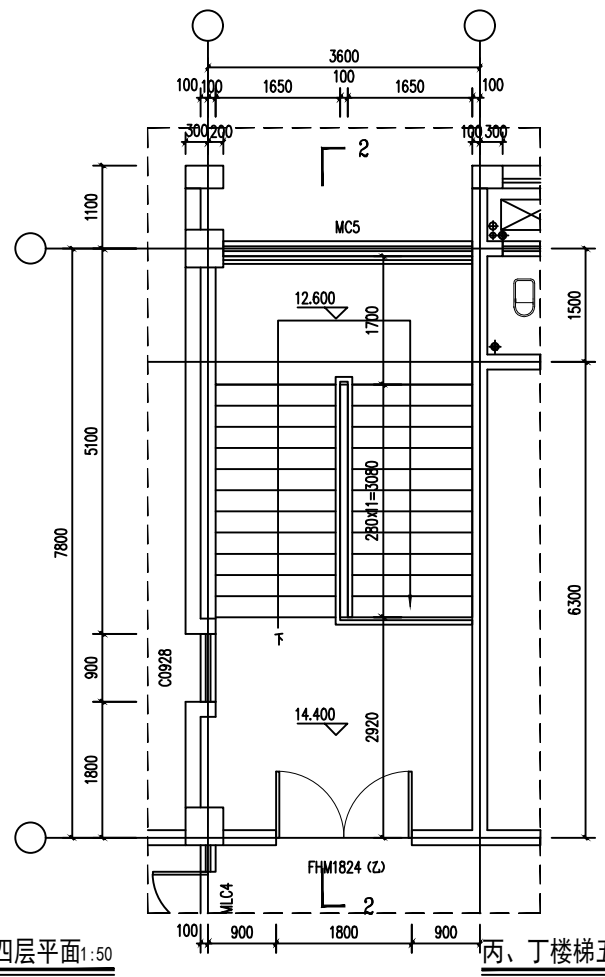
丙、丁楼梯一层平面 1:50



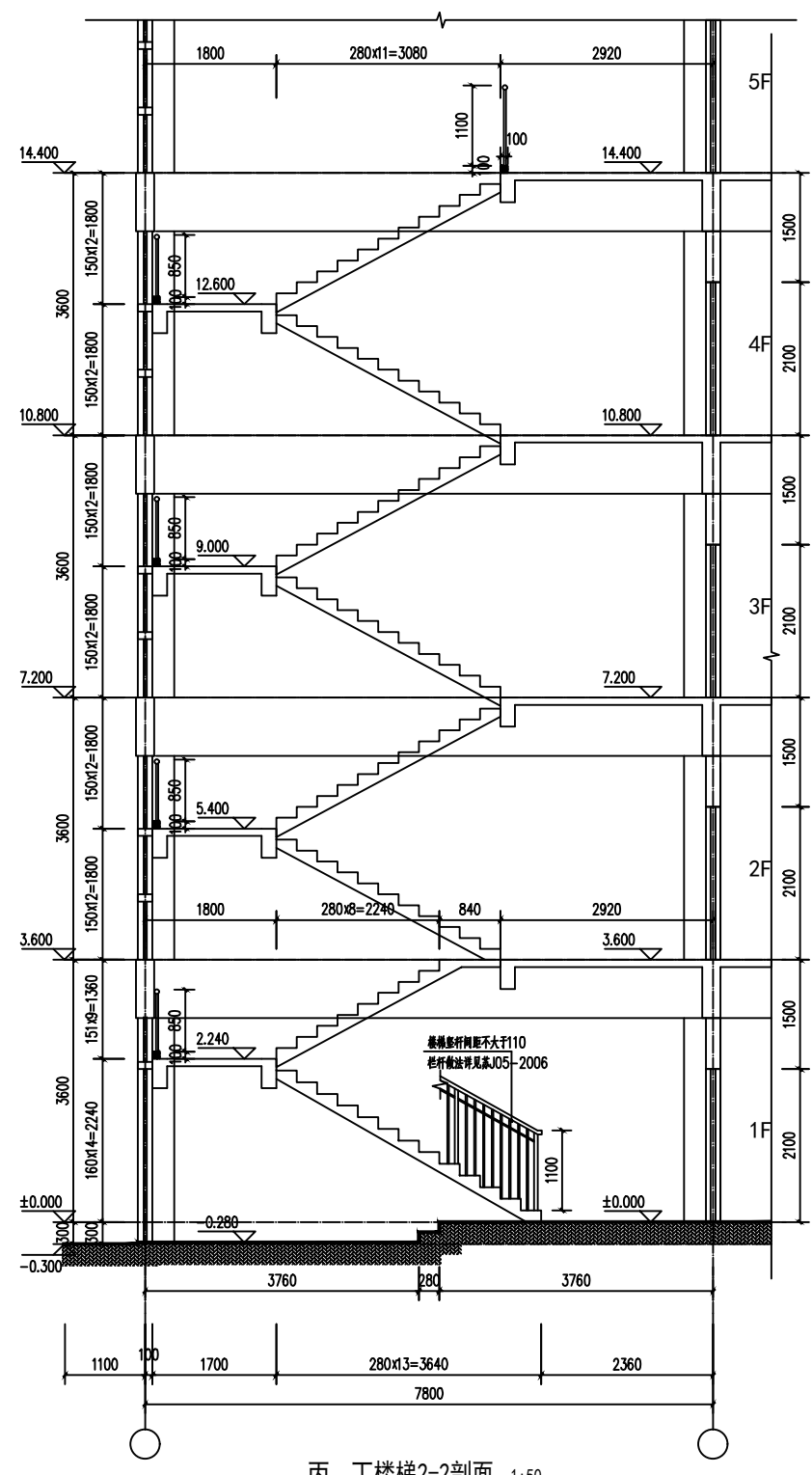
丙、丁楼梯二层平面 1:50



丙、丁楼梯三、四层平面 1:50



丙、丁楼梯五层平面 1:50



丙、丁楼梯2-2剖面 1:50

备注：丙、丁楼梯上楼位置相反，以建筑平面图标注为准

注意：切勿量度图纸尺寸施工，以标注尺寸为准。  
本图内容未经设计院许可，不得用于其他地方。

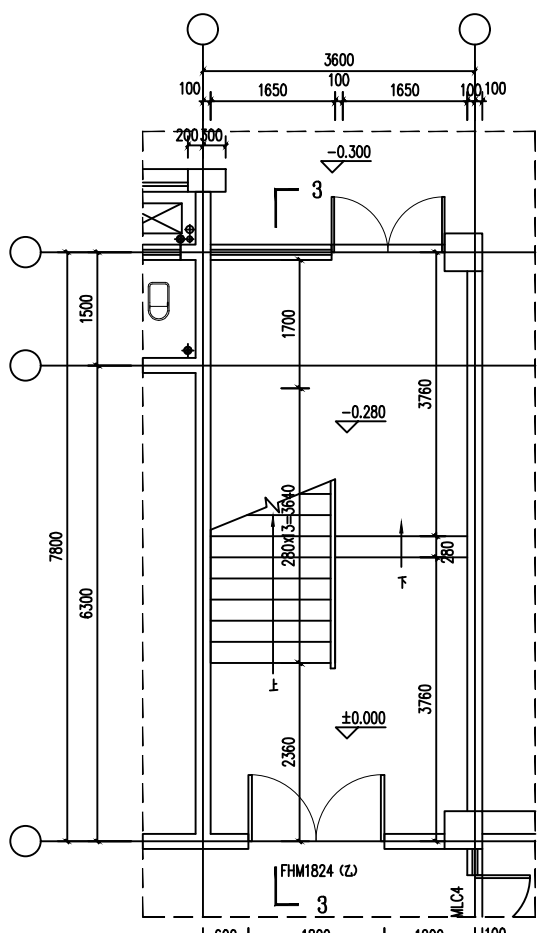
注释：NOTES:

- 靠墙扶手做法详见J05-2006-29-7
- 楼梯踏步防滑条做法详见J05-2006-25-10
- 楼梯栏杆做法 参见J05-2006-17 栏杆间距 <110

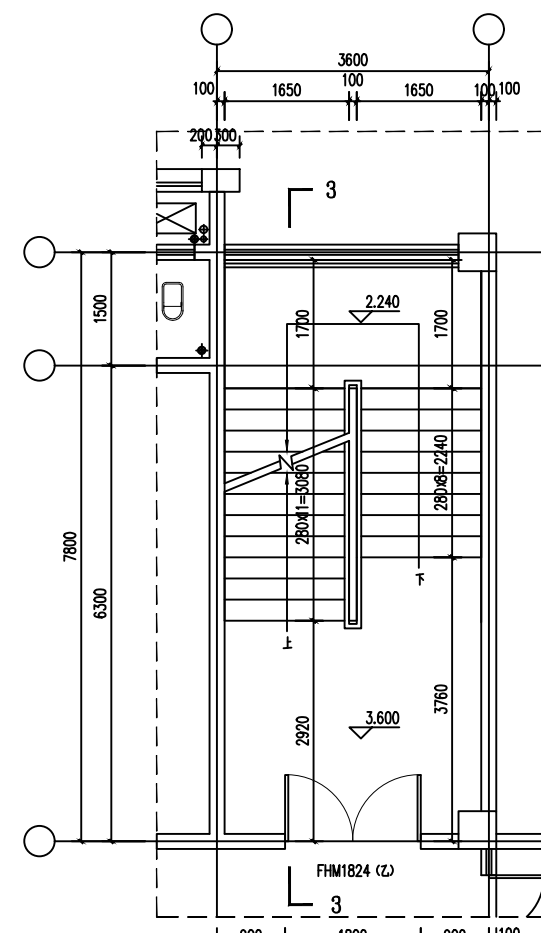
- 护栏做法详见J05-2006-31-6 竖向栏杆间距<110 栏杆高900
- 钢梯做法详见J05-2006-39

|            |    |          |                 |            |
|------------|----|----------|-----------------|------------|
| 镇江市规划设计研究院 |    | 工程名称     | 江苏省交通技师学院15#宿舍楼 |            |
| 批准         | 审核 | 楼梯大样 (二) | 设计编号            | 2013-017   |
| 总工程师       | 校对 |          | 工程编号            | 015        |
| 项目负责人      | 设计 |          | 图纸编号            | 楼梯16/19    |
| 专业负责人      | 制图 |          | 出图日期            | 2014.04.10 |

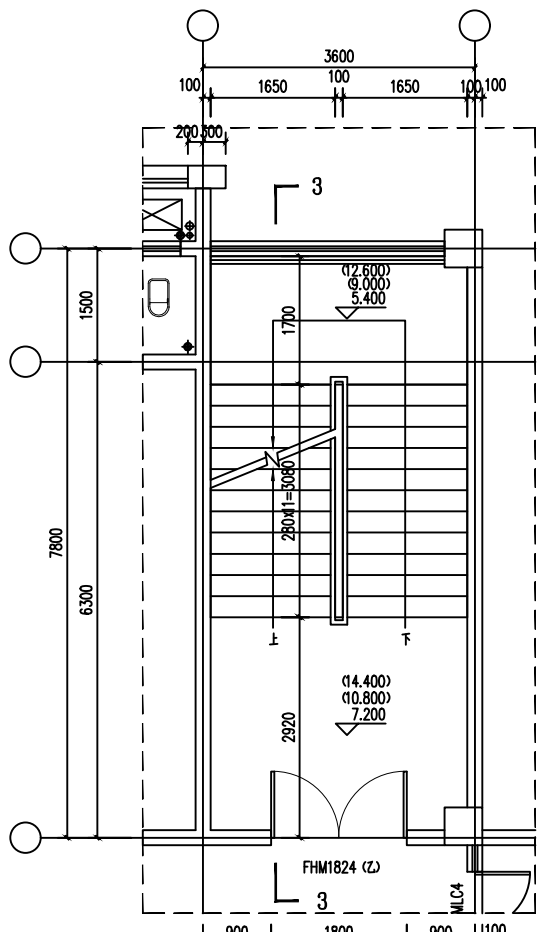
|    |  |
|----|--|
| 日期 |  |
| 姓名 |  |
| 专业 |  |
| 学号 |  |
| 班级 |  |
| 姓名 |  |
| 学号 |  |
| 班级 |  |



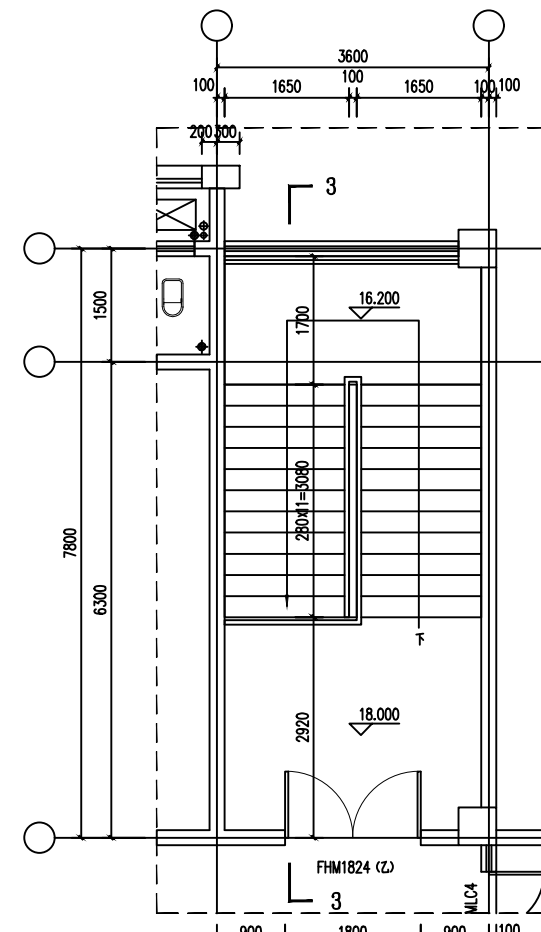
戊、己楼梯一层平面 1:50



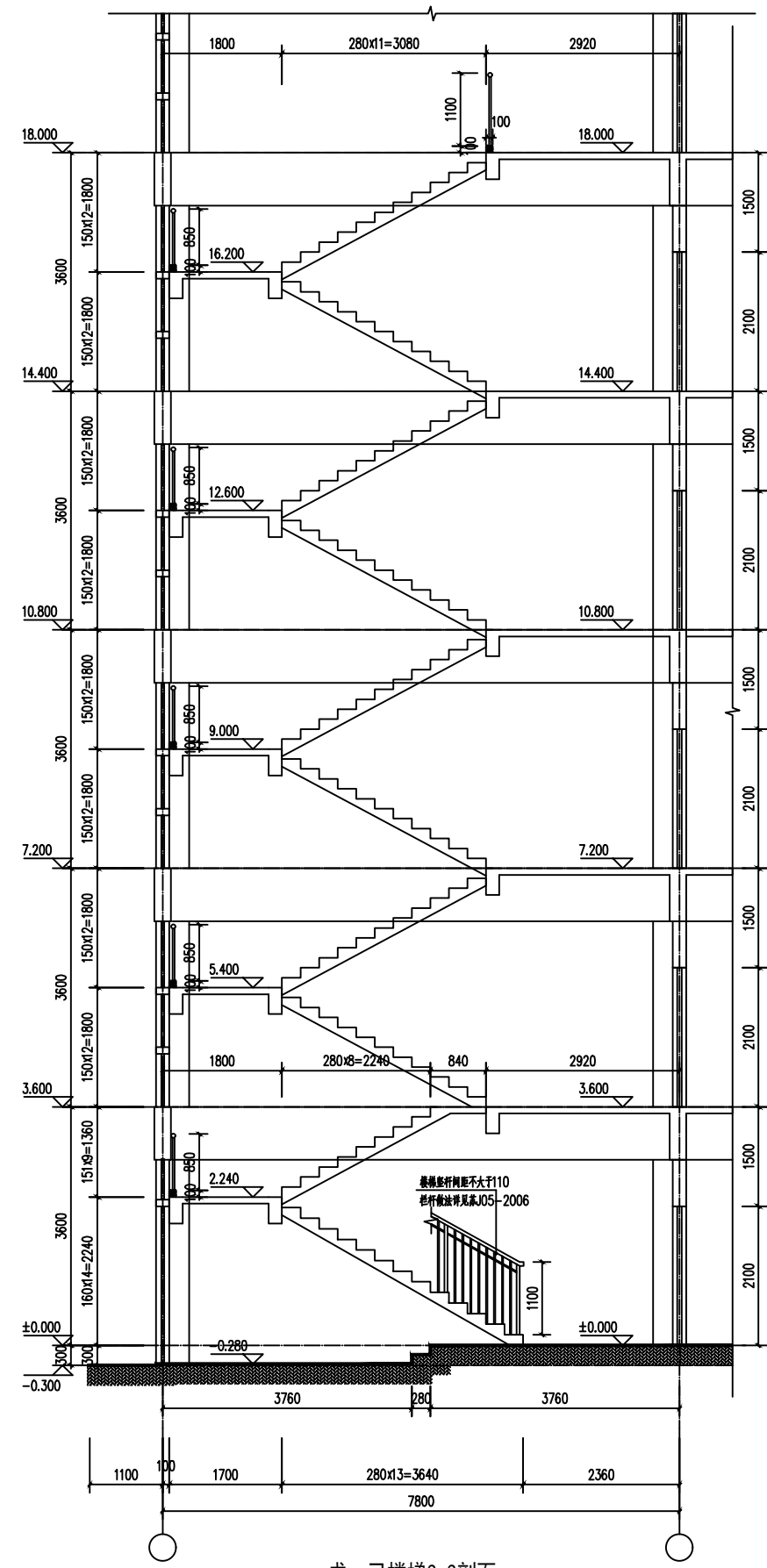
戊、己楼梯二层平面 1:50



戊、己楼梯三~五层平面 1:50



戊、己楼梯六层平面 1:50



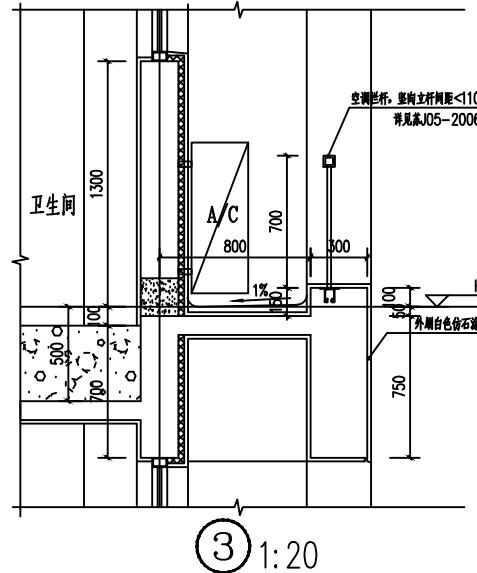
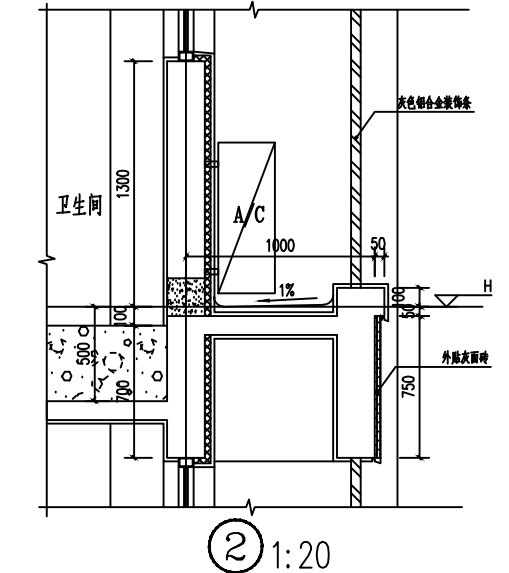
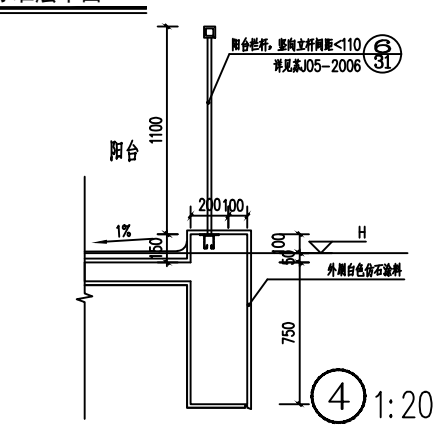
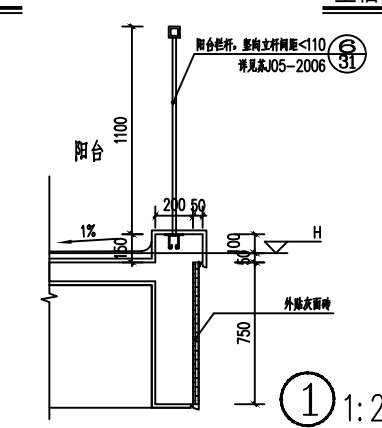
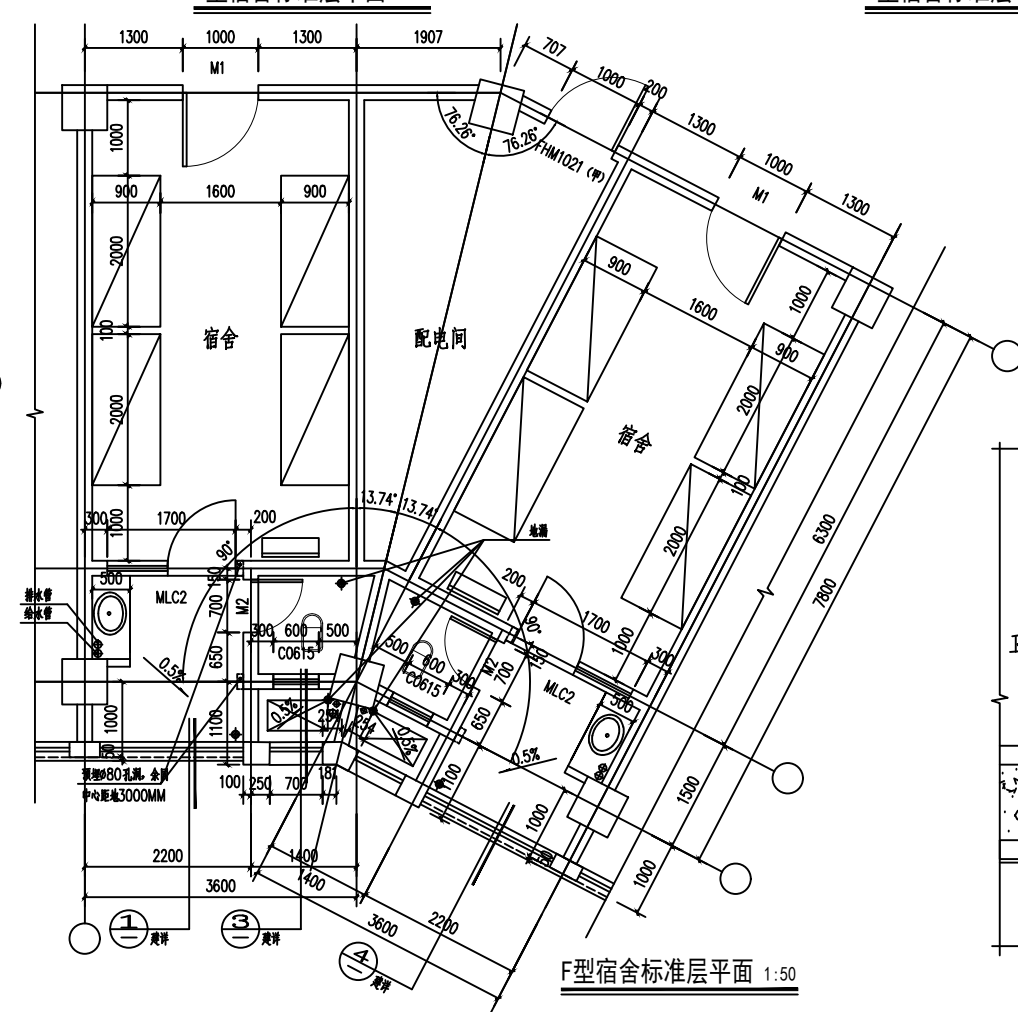
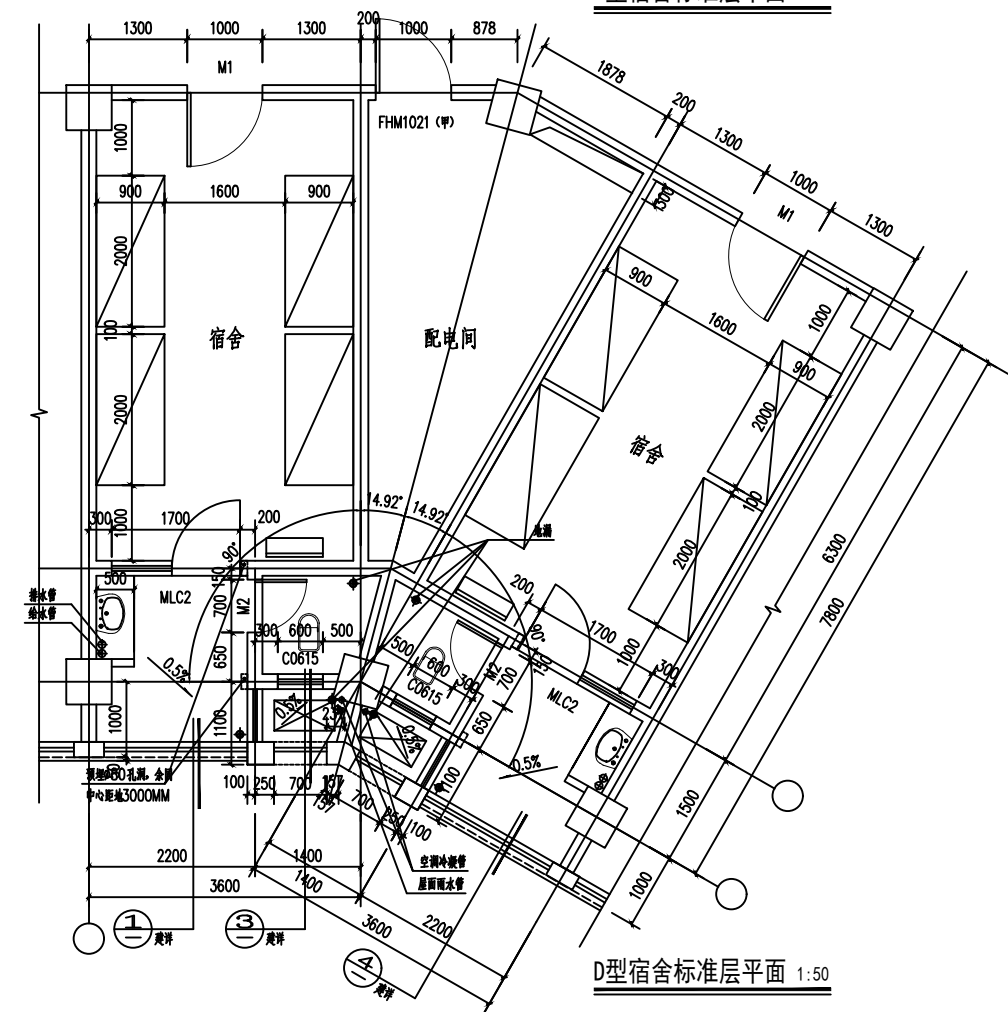
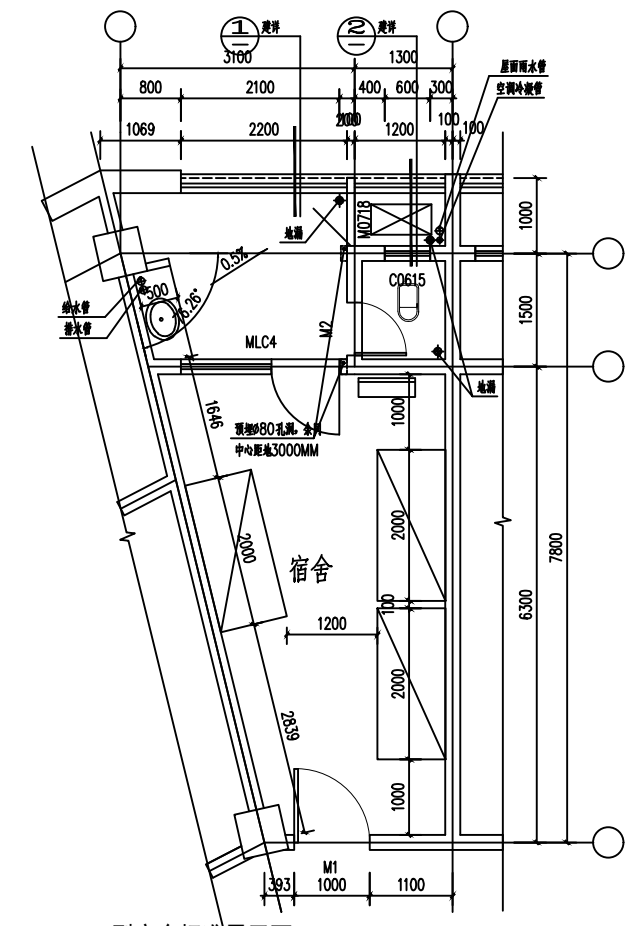
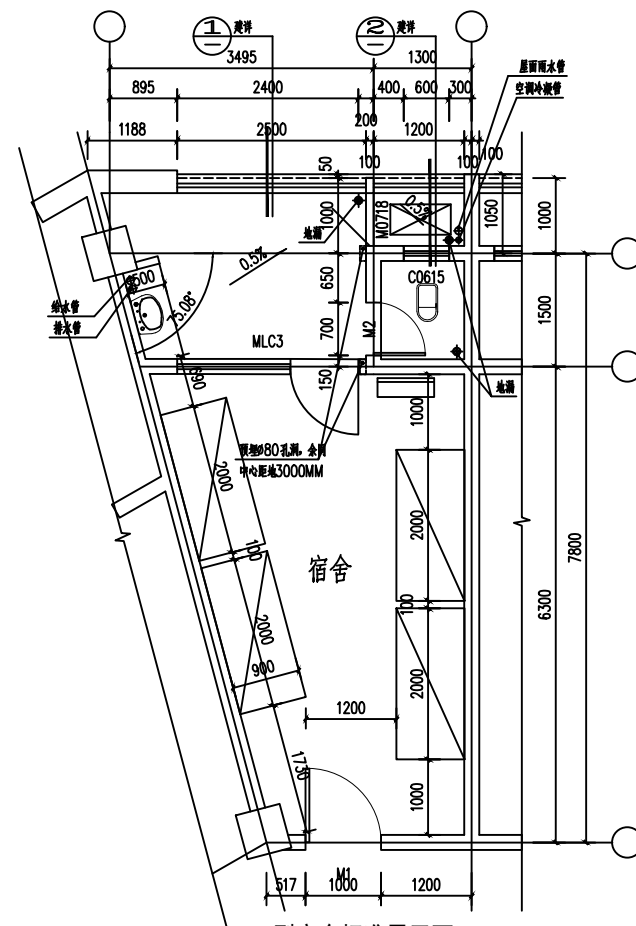
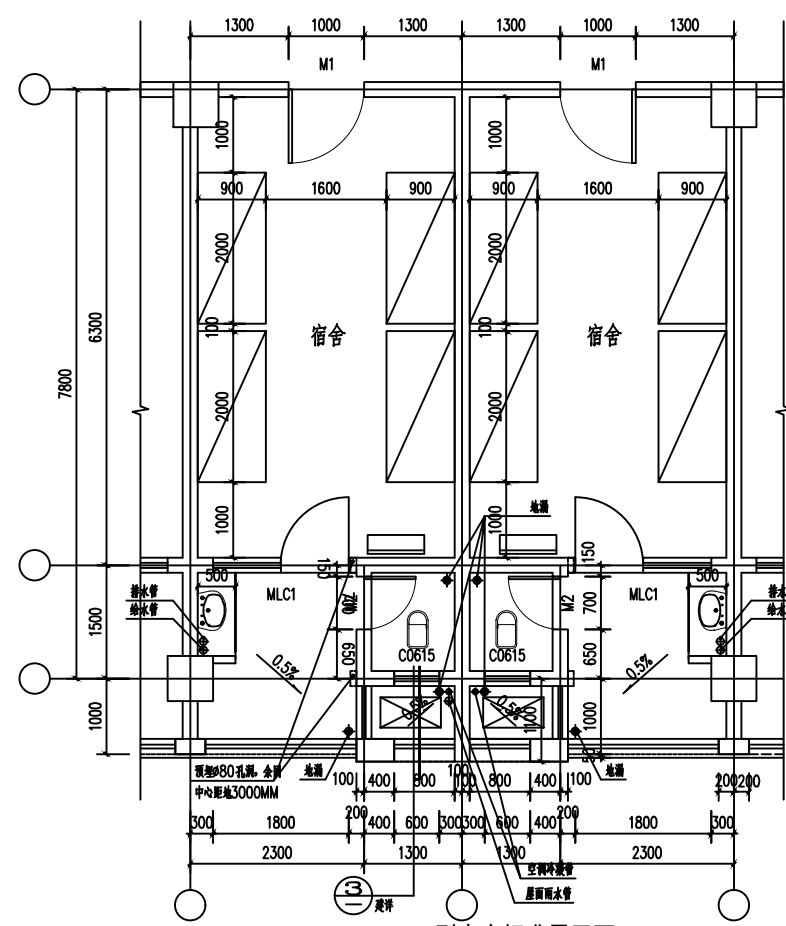
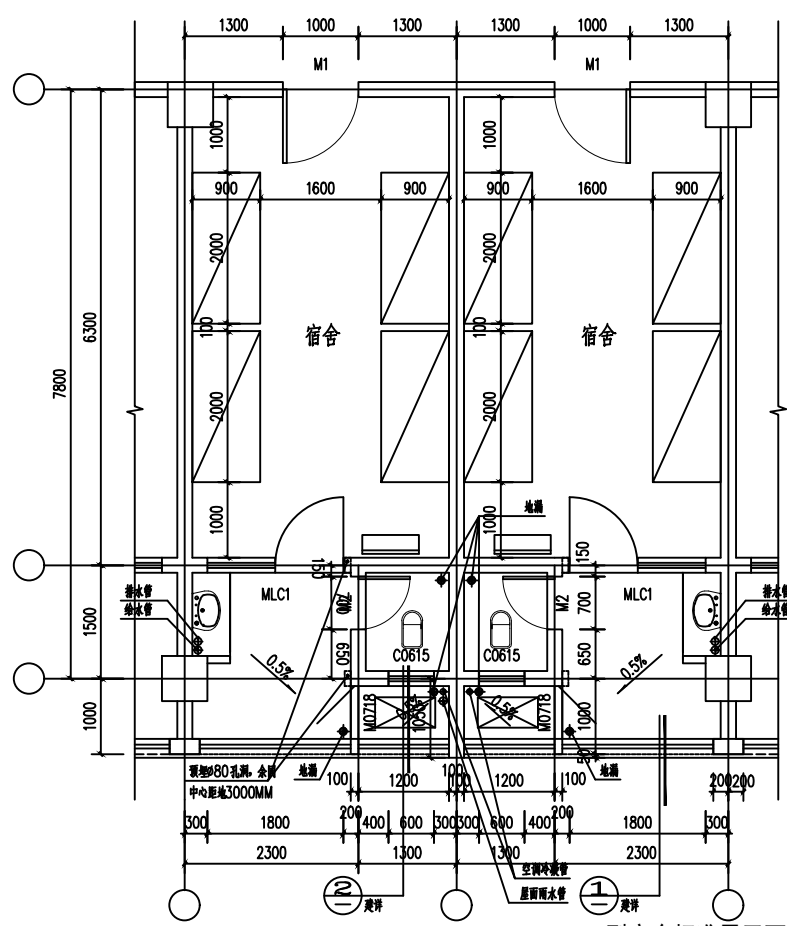
戊、己楼梯3-3剖面 1:50

备注：戊、己楼梯上楼位置相反，以建筑平面图标注为准

注意：切勿量度图纸尺寸施工，以标注尺寸为准。  
本图内容未经设计院书面许可，不得用于其他地方。

注释： NOTES:

|            |    |          |                 |            |
|------------|----|----------|-----------------|------------|
| 镇江市规划设计研究院 |    | 工程名称     | 江苏省交通技师学院15#宿舍楼 |            |
| 批准         | 审核 | 楼梯大样 (三) | 设计编号            | 2013-017   |
| 总工程师       | 校对 |          | 工程编号            | 015        |
| 项目负责人      | 设计 |          | 图纸编号            | 建筑17/19    |
| 专业负责人      | 制图 |          | 出图日期            | 2014.04.10 |



注意: 切勿量度图纸尺寸施工, 以标注尺寸为准。  
 本图内容未经设计院书面许可, 不得用于其他地方。

注释: NOTES:

|            |    |      |                 |
|------------|----|------|-----------------|
| 镇江市规划设计研究院 |    | 工程名称 | 江苏省交通技师学院15#宿舍楼 |
| 批准         | 审核 | 宿舍详图 | 设计编号            |
| 总工程师       | 校对 |      | 工程编号            |
| 项目负责人      | 设计 |      | 图纸编号            |
| 专业负责人      | 制图 |      | 出图日期            |