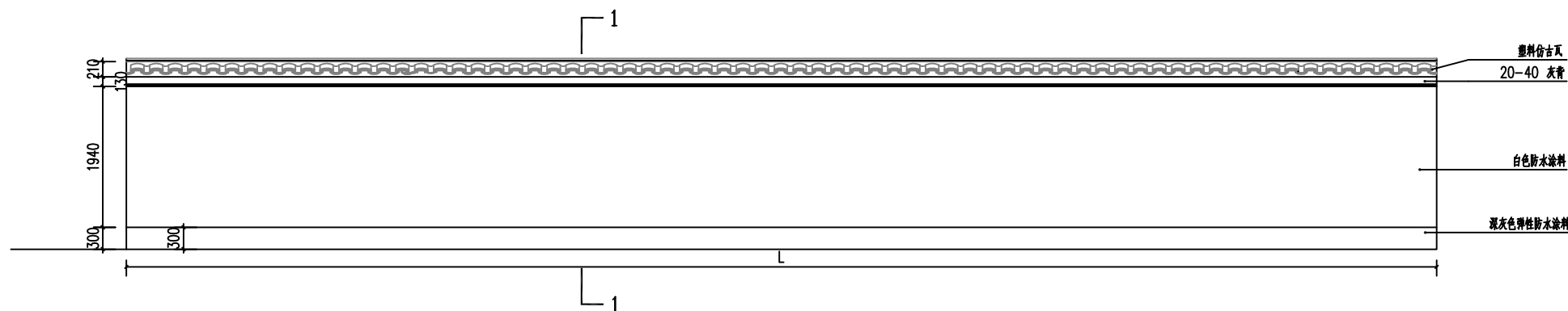


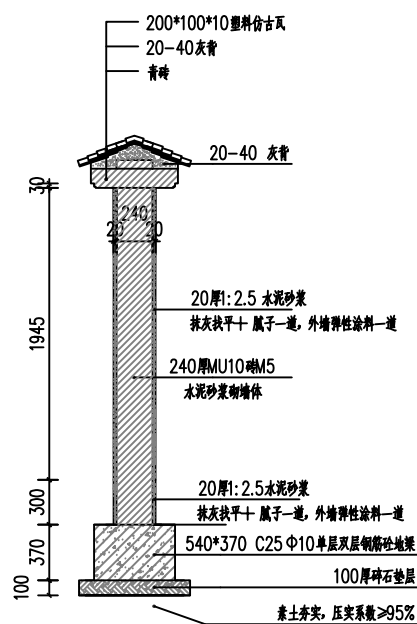
①顶平面图 1:50



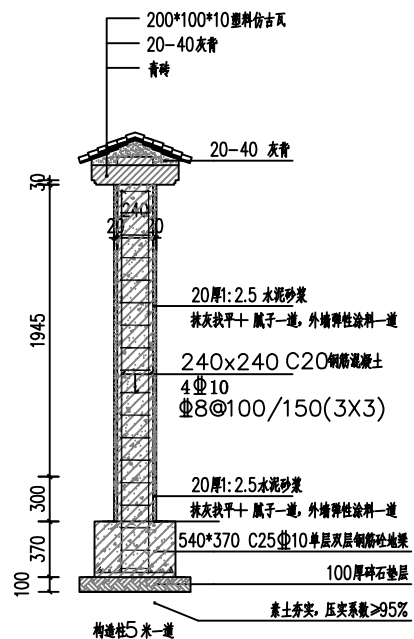
②正立面图 1:50

涂料做法表

- 一、外墙面漆二遍；中层漆一道，封固底漆一道。外墙腻子两遍（粗腻子一道，细腻子一道）
- 二、20厚1:2.5水泥砂浆（掺5%防水剂）找平层
- 三、墙体（双面勾缝）表面清理干净



③1-1剖面图 1:30

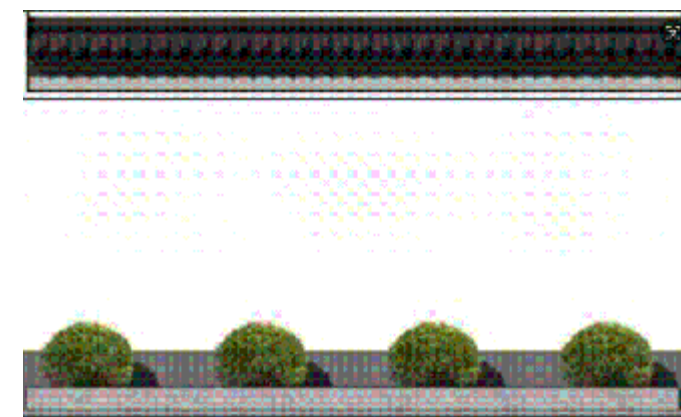


构造柱配筋图 1:30

⑤涂料做法表

注：由于无地质报告，根据当地一般情况。本工程采用天然地基基础，采用柱下独立基础形式。天然地基承载力特征值  $f_{ak} \geq 120kPa$ ，基础底进入持力层深度不小于500mm。基础埋深暂为-1.2m。开挖至设计标高仍未达到持力层，则继续开挖直到持力层，用级配砂石回填分层夯实，要求回填后的压实系数不小于94%。

⑦基础要求



⑥围墙意向图