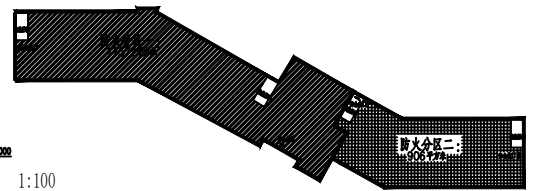


本层标高 ± 0.000
 一层平面 1:100
 (本层建筑面积: S=2663m²)

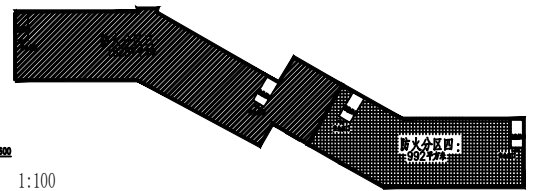


注: 1. 本图是根据设计条件绘制的, 仅供参考。
 2. 本图仅供设计使用, 不作为施工依据。

设计单位		项目名称	
设计人	审核人	项目名称	江苏省太湖旅游度假区14号宿舍楼
设计日期	审核日期	图名	一层平面
设计比例	审核比例	图号	14-01/16
设计人	审核人	图例	14-01/16

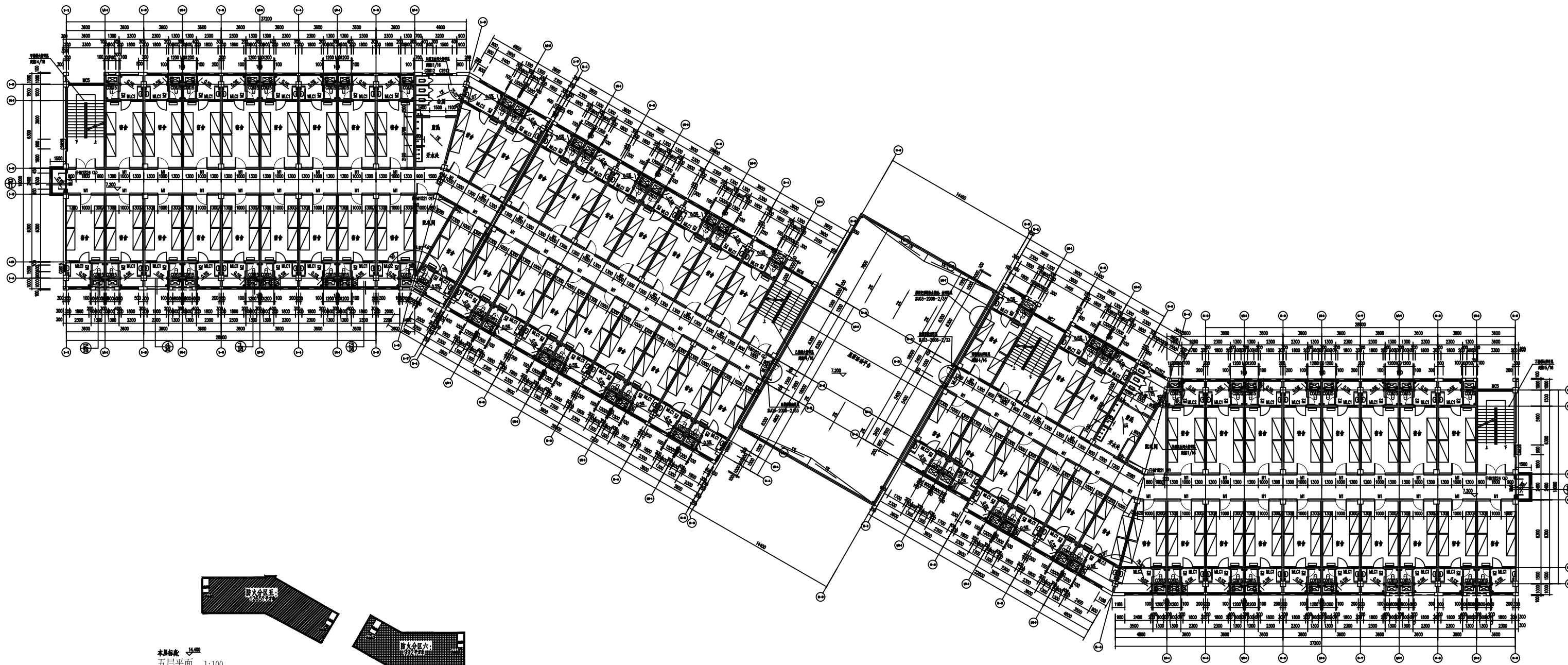


本层标高: 3.600
 二层平面 1:100
 (本层建筑面积: S=2520M²)

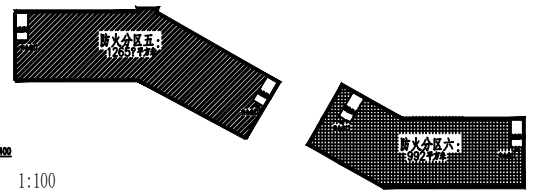


注: 1. 本图是根据设计条件绘制的, 仅供参考。
 2. 本图仅供设计使用, 不作为施工依据。

设计单位		项目名称	
设计人	审核人	江苏省盐城技师学院14号楼	二期工程
日期	比例	04	04
图号	图名	04	04
比例	比例	1:100	1:100

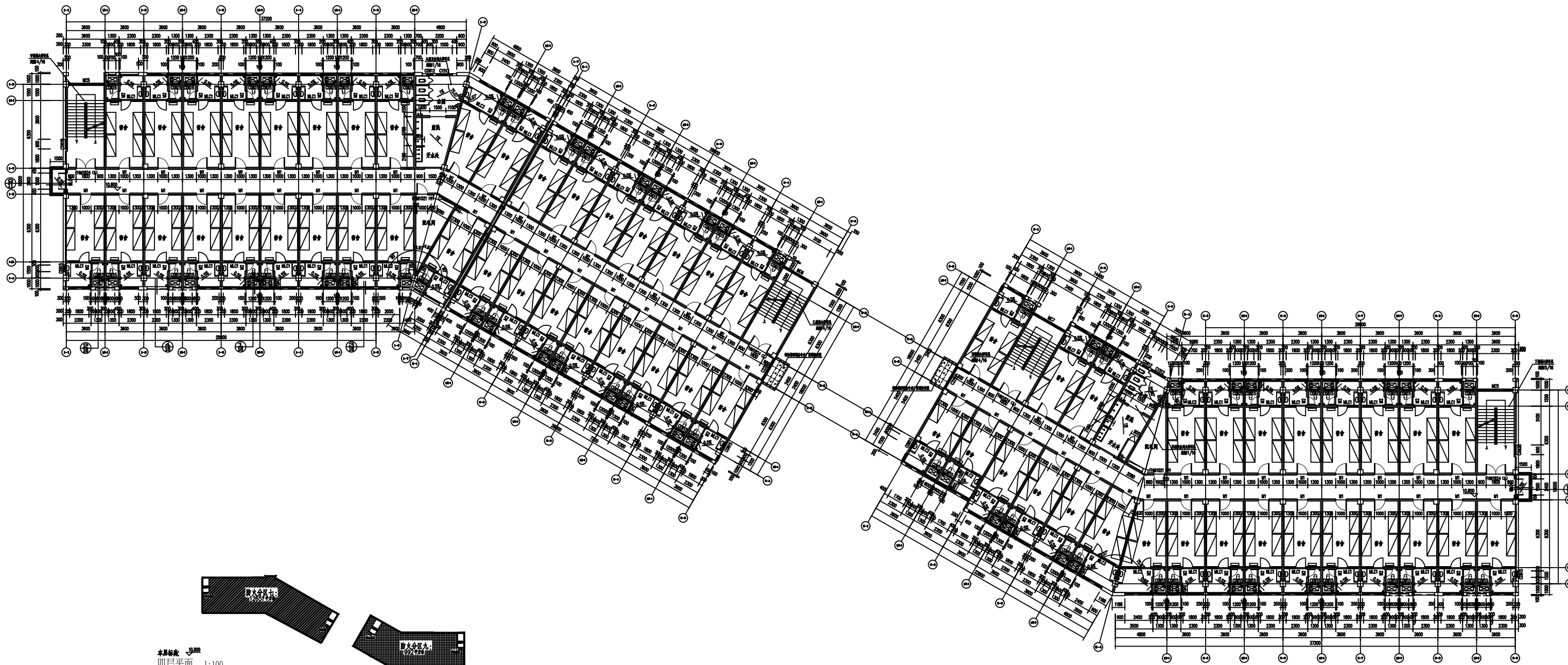


本层标高: ± 0.00
 五层平面 1:100
 (本层建筑面积: $S=2257M^2$)



注: 1. 图中所有尺寸均以米为单位。
 2. 图中所有尺寸均以建筑标高为基准。

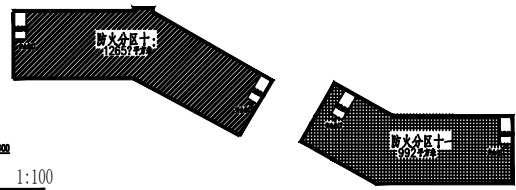
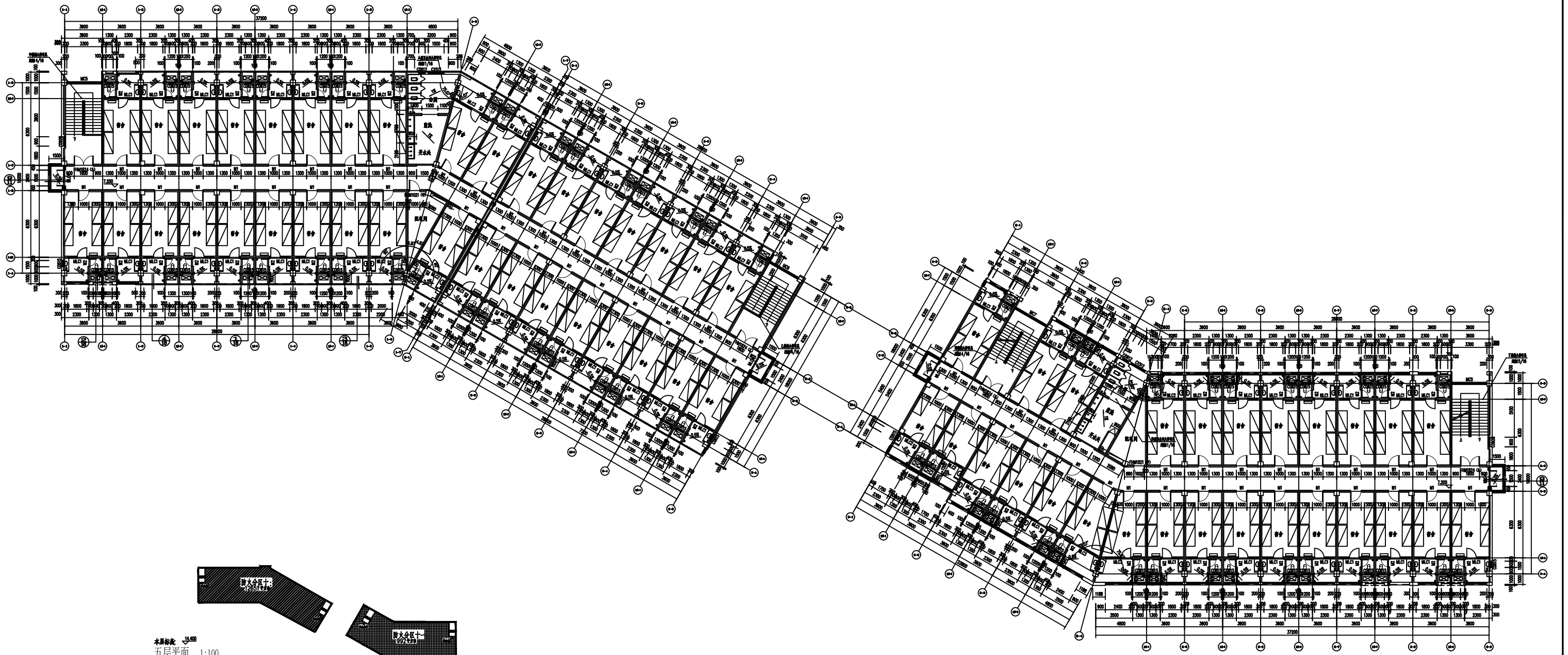
设计单位		项目名称	
设计人	审核人	项目名称	江苏省委党校新校区14号楼
设计日期	审核日期	楼层	五层
设计人	审核人	图名	五层平面
设计日期	审核日期	比例	1:100



本层标高: 4.800
 四层平面 1:100
 (本层建筑面积: S=2257㎡)

注: 1. 图中所有尺寸均以轴线为准。
 2. 图中所有尺寸均以1:100比例为准。
 3. 图中所有尺寸均以实际尺寸为准。

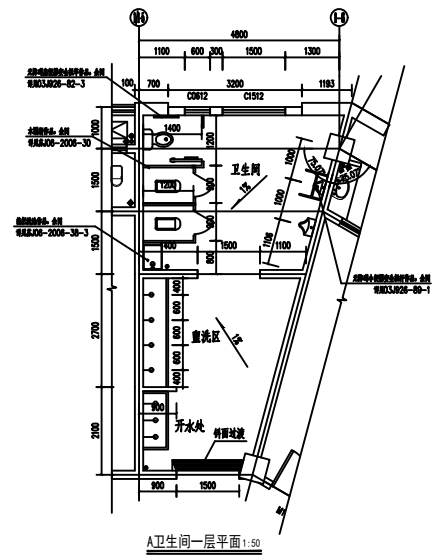
设计单位		项目名称	
设计	审核	江苏大学附属医院	江苏大学附属医院14号楼
设计	审核	设计	设计
设计	审核	设计	设计
设计	审核	设计	设计



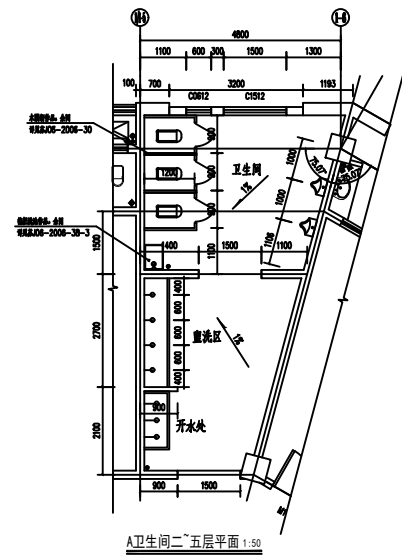
本层编号 505
 五层平面 1:100
 (本层建筑面积: S=2257M²)

注: 1. 本图是根据设计说明、设计条件及设计任务书编制的。
 2. 本图仅供设计使用, 不得用于其他用途。
 3. 本图如有修改, 应在图中注明。

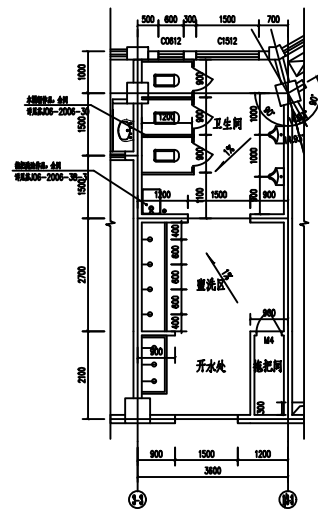
设计单位		设计日期	设计人	审核人
江苏中天建筑设计有限公司		2013-4-07	王中	王中
项目名称		楼层	比例	图号
江苏中天建筑设计有限公司		五层平面	1:100	505
项目地址		设计阶段	专业	备注
江苏省南京市		施工图	结构	2013.04.07



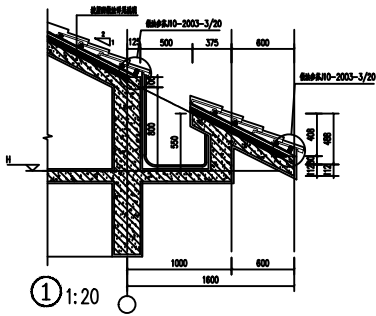
A卫生间一层平面 1:50



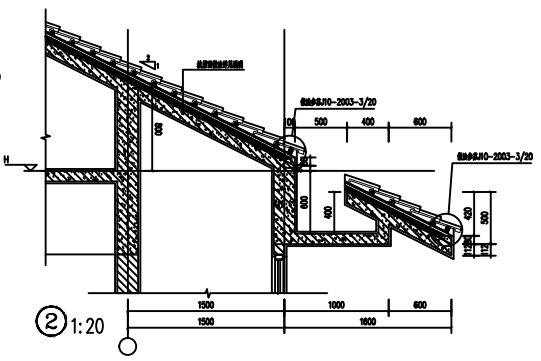
A卫生间五层平面 1:50



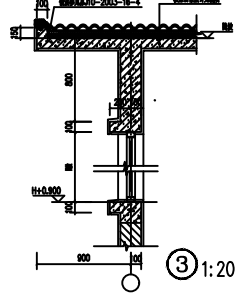
B卫生间六层平面 1:50



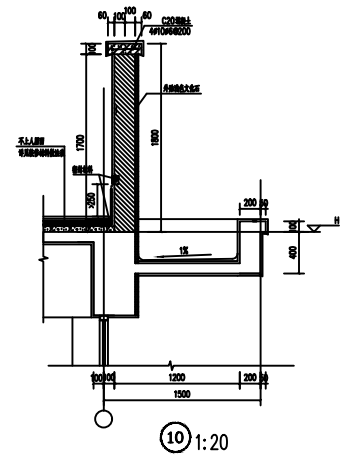
① 1:20



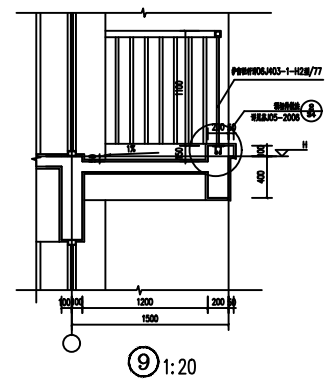
② 1:20



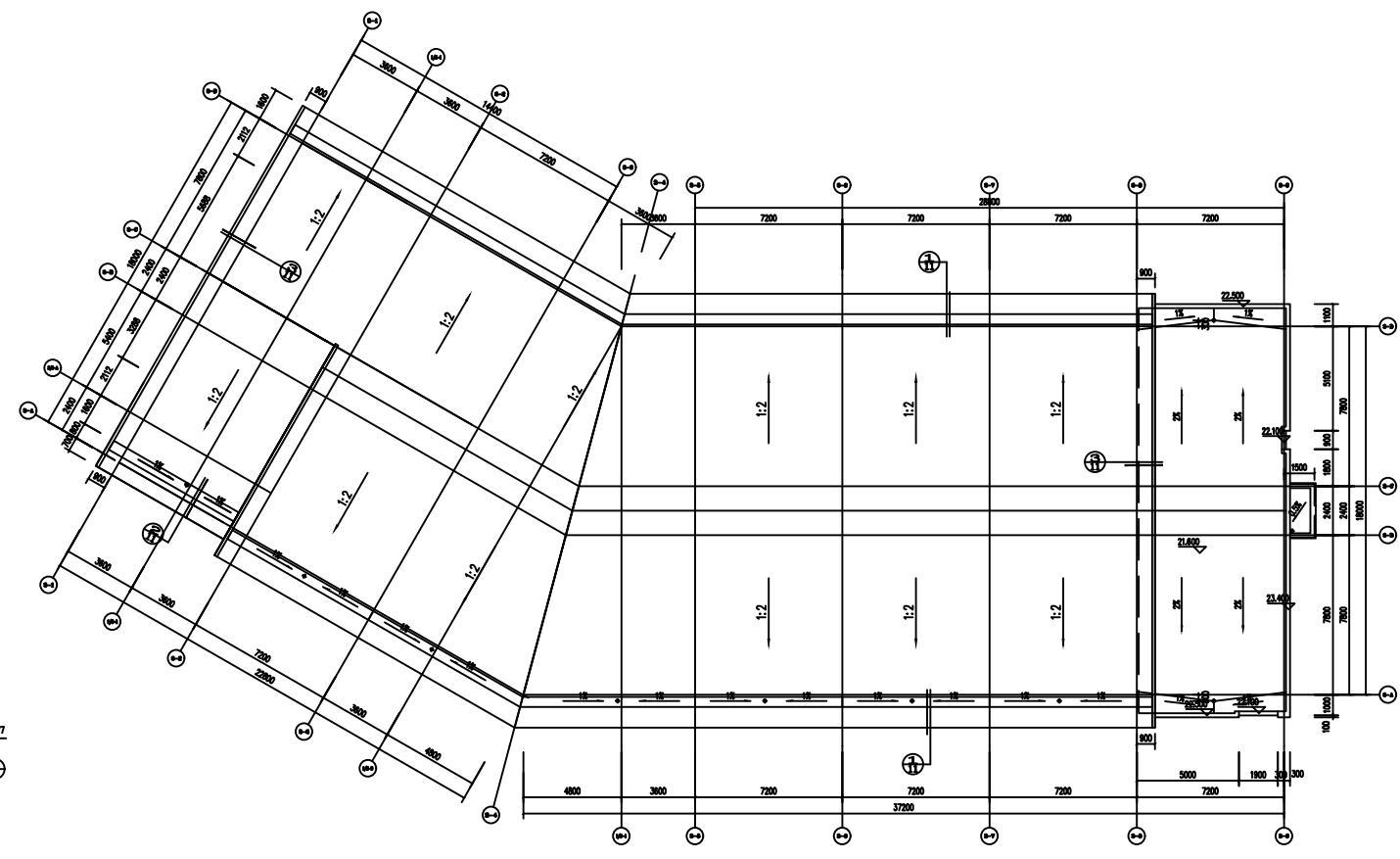
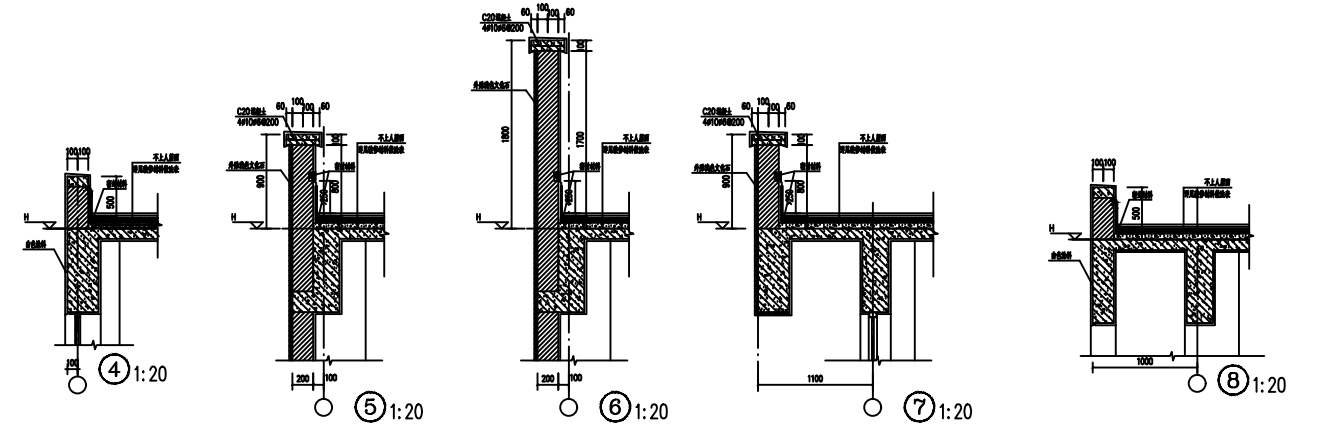
③ 1:20



⑩ 1:20



⑨ 1:20



屋顶平面 1:100

注：1. 详图按国家现行标准、规范和图集执行。
2. 详图内未注明的材料规格、型号、品牌等，均按国家现行标准、规范和图集执行。

南京中德建筑设计有限公司		江苏省委党校项目14号楼给排水	
设计	审核	设计	审核
制图	校对	制图	校对
日期	日期	日期	日期



轴立面:100



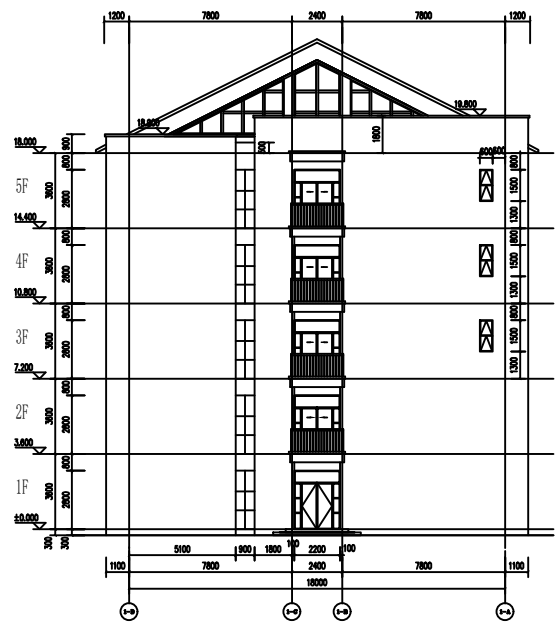
轴立面:100

注: 1. 建筑立面材料、颜色、规格、品牌、产地、应符合设计要求。
2. 建筑立面材料、颜色、规格、品牌、产地、应符合设计要求。

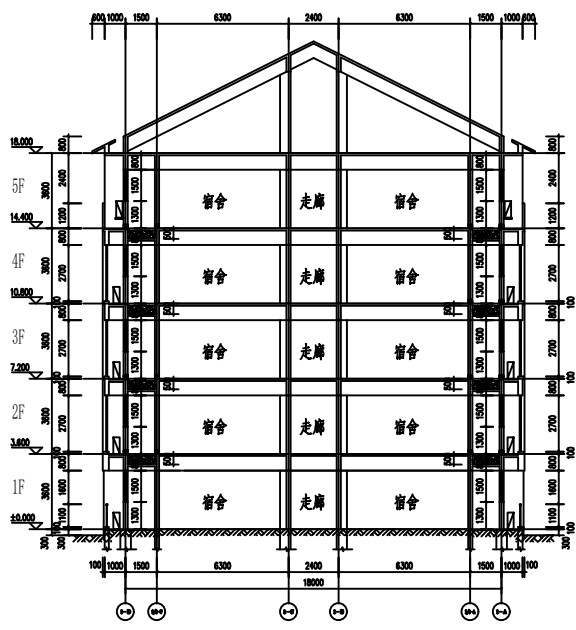
NOTES:

- 灰色面砖
- 浅灰色仿石涂料
- 浅灰色仿石涂料
- 灰色铝合金装饰条
- 深灰色瓦屋面
- 浅灰色涂料

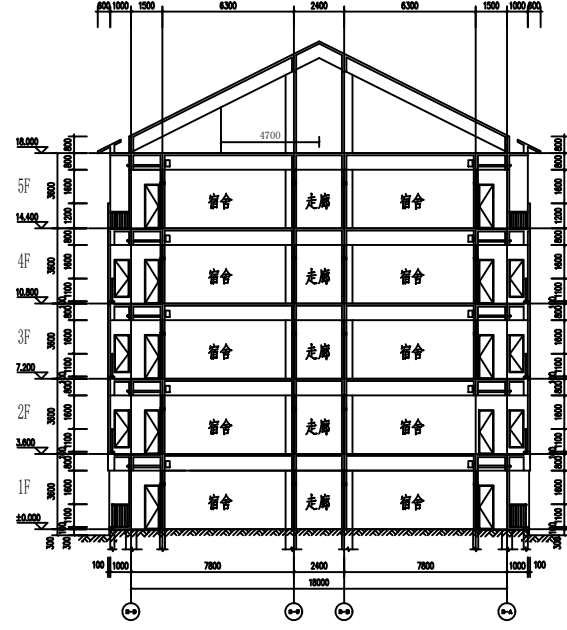
设计单位		项目名称	
设计人	审核人	项目名称	江苏省太湖旅游度假区14号宿舍楼
设计日期	审核日期	项目编号	2013-0-017
设计人	审核人	项目编号	014
设计日期	审核日期	项目编号	0102/2/10
设计人	审核人	项目编号	2013-0-017



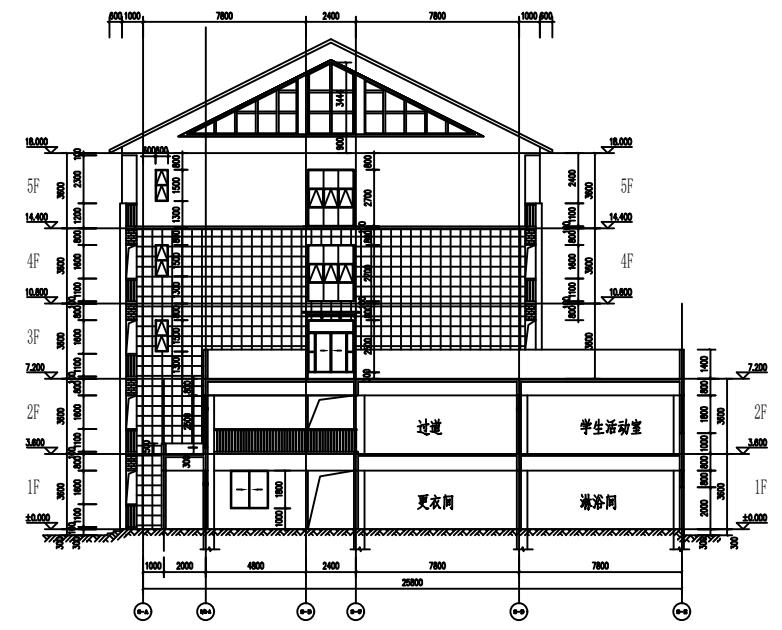
①-① 轴立面:100



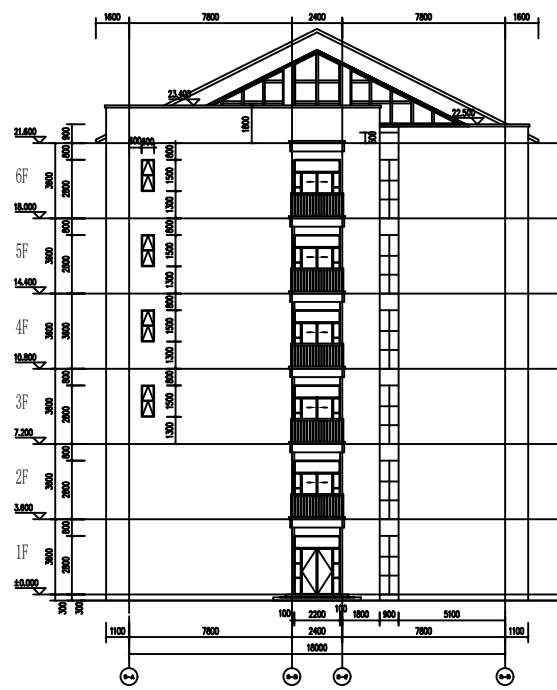
1-1 剖面00



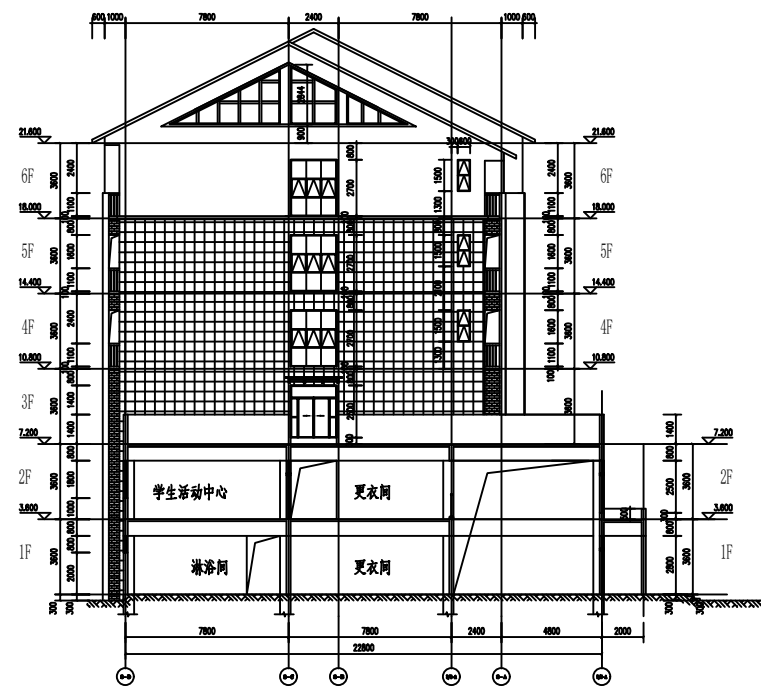
2-2 剖面00



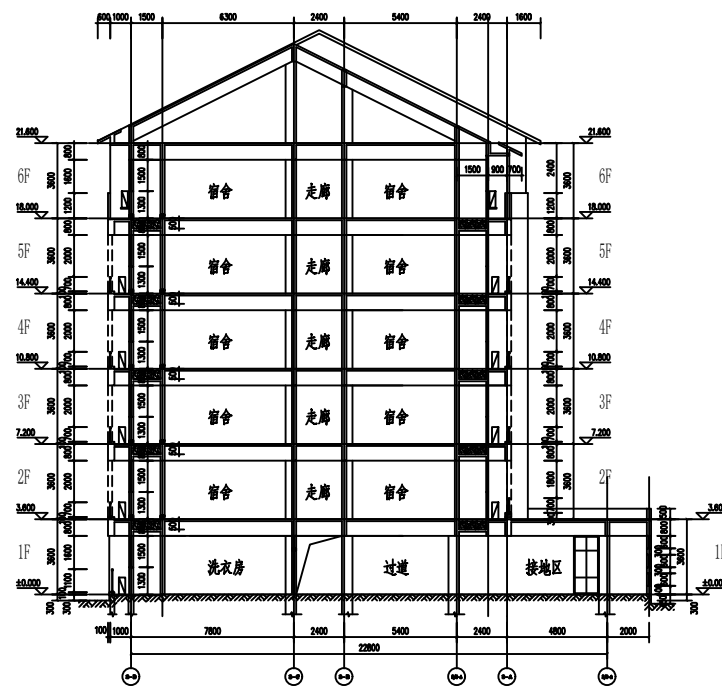
③-③ 轴立面:100



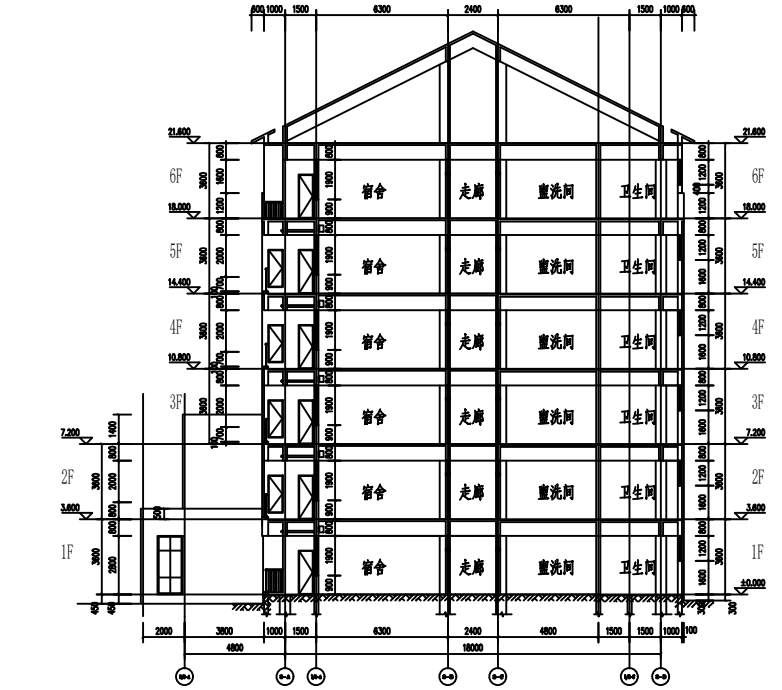
④-④ 轴立面:100



3-3 剖面00



4-4 剖面00

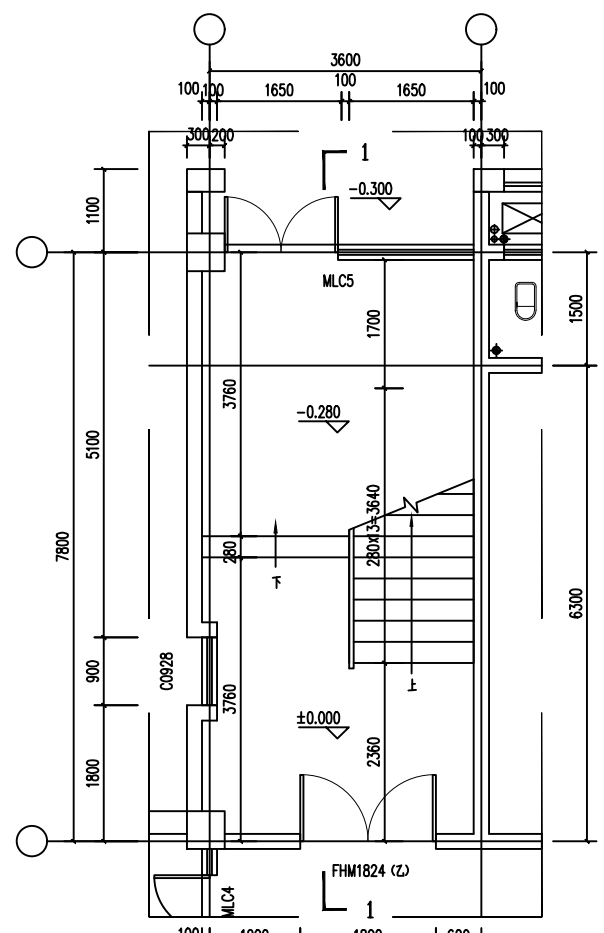


5-5 剖面00

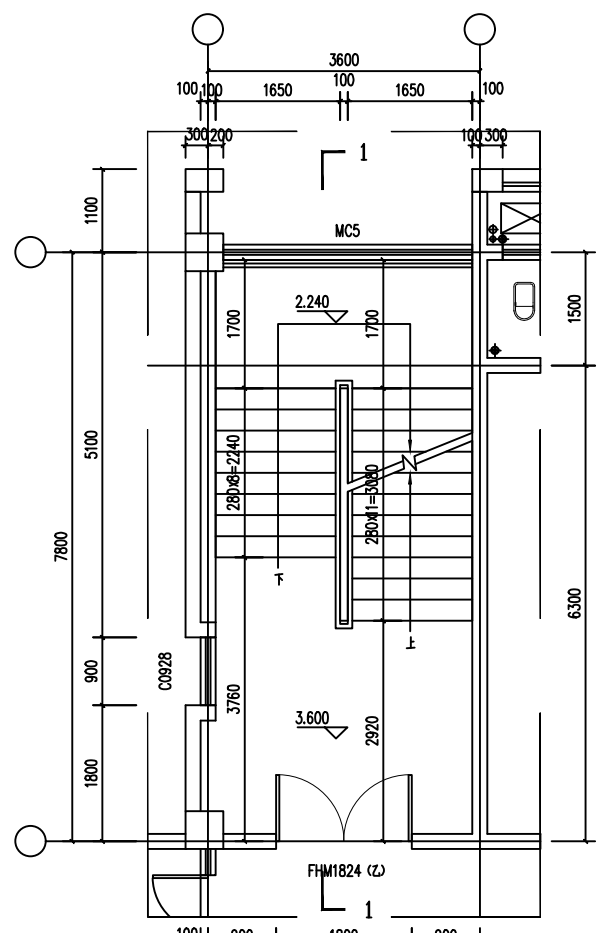
注: 1. 建筑详图应按国家现行标准、规范和设计文件执行。
2. 本图内所有尺寸均以米为单位, 标高以米为单位。

- 图例:
- 灰色面砖
 - 浅色仿石涂料
 - 浅色仿石涂料
 - 灰色铝合金装饰条
 - 蓝灰色瓦屋面
 - 浅灰色涂料

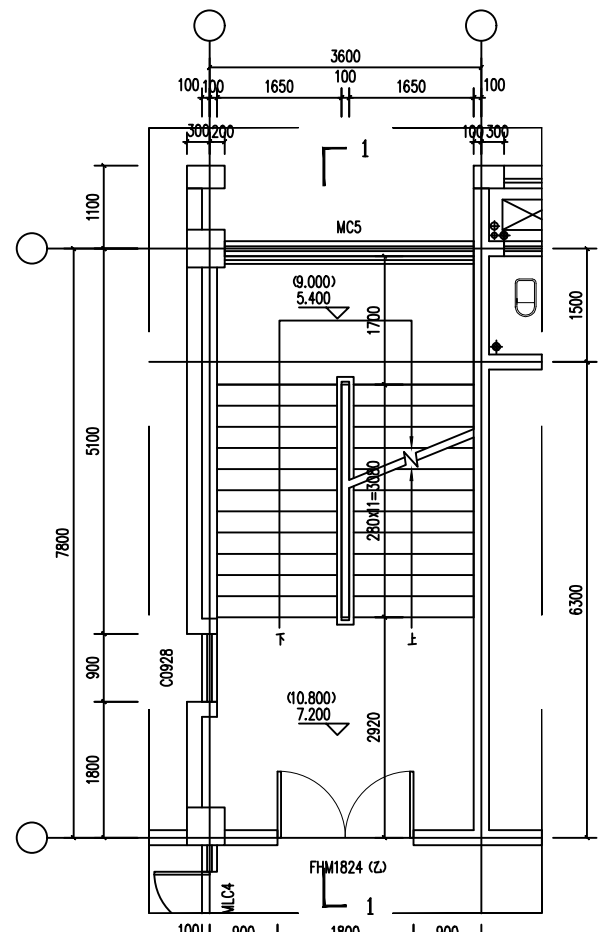
设计单位		工程名称		设计阶段	
江苏大学	江苏大学	江苏大学	江苏大学	江苏大学	江苏大学
设计	校核	设计	校核	设计	校核
1-1	2-2	3-3	4-4	5-5	6-6
1-1	2-2	3-3	4-4	5-5	6-6



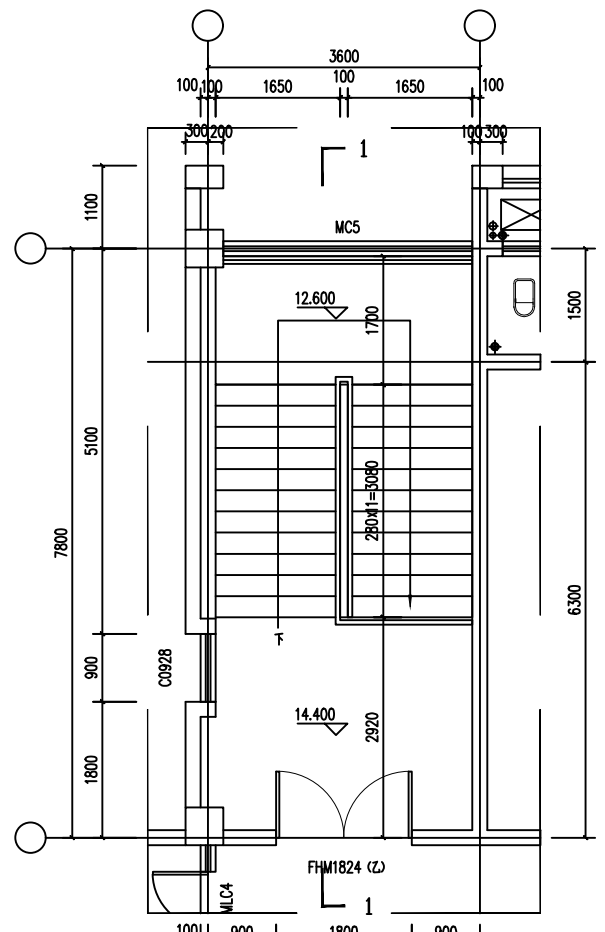
甲、乙楼梯一层平面 1:50



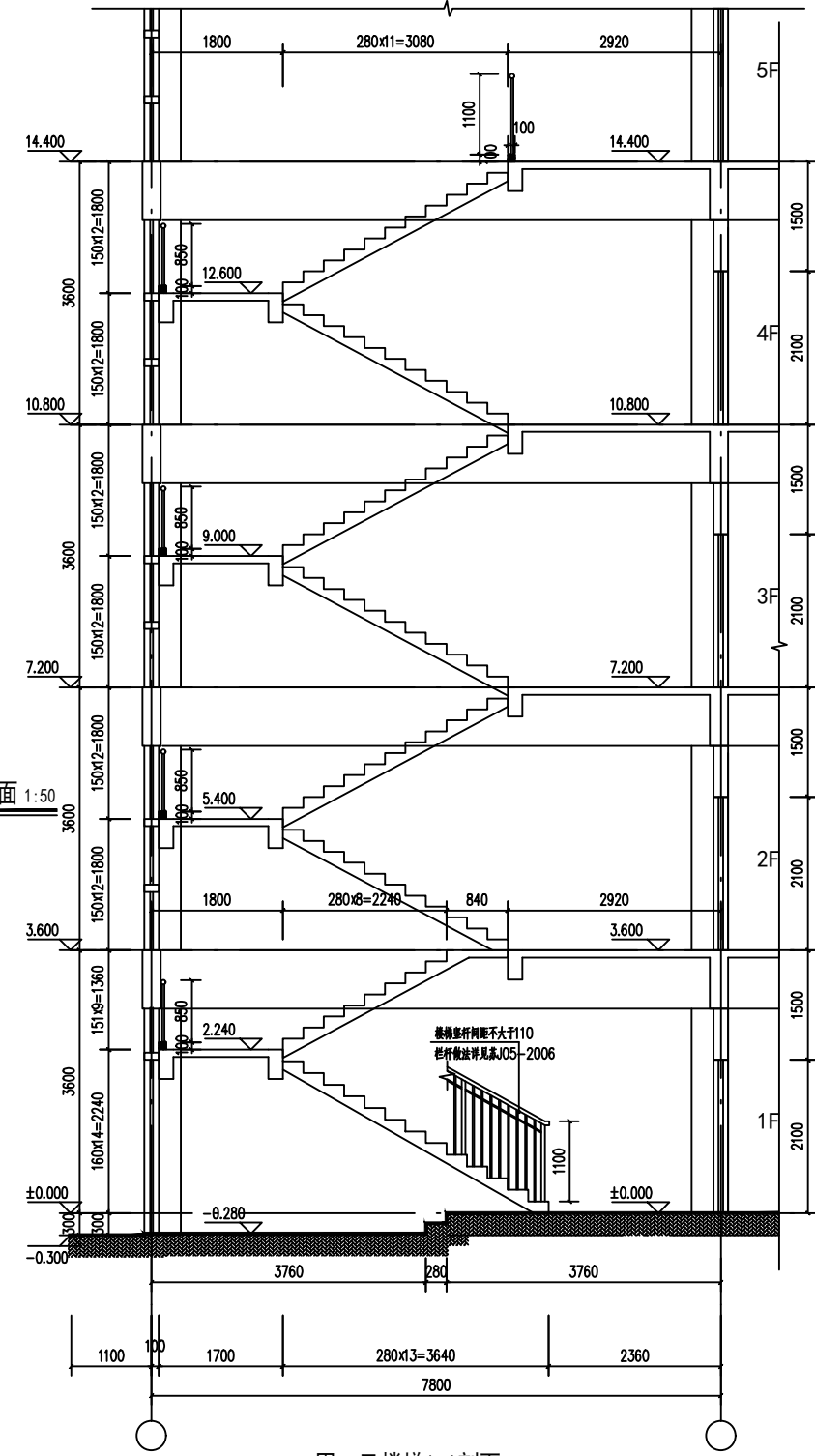
甲、乙楼梯二层平面 1:50



甲、乙楼梯三、四层平面 1:50

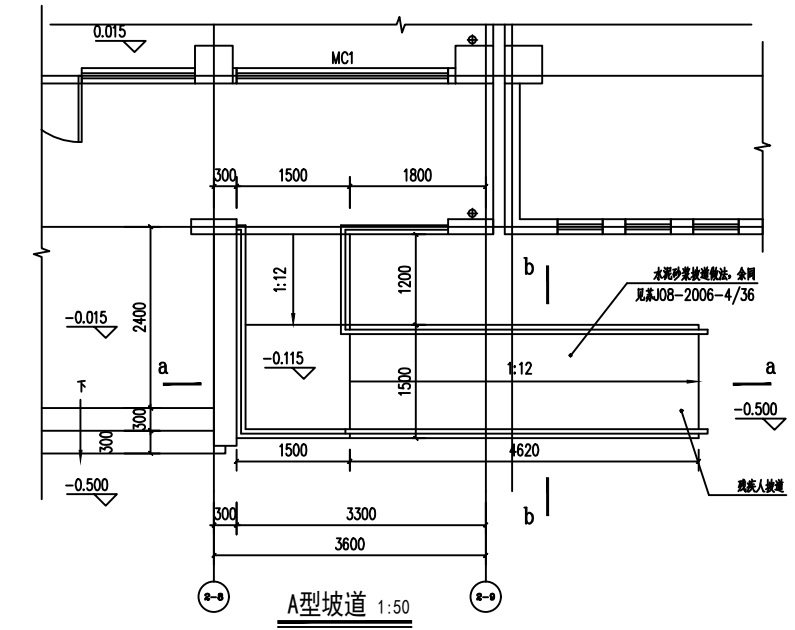


甲、乙楼梯五层平面 1:50

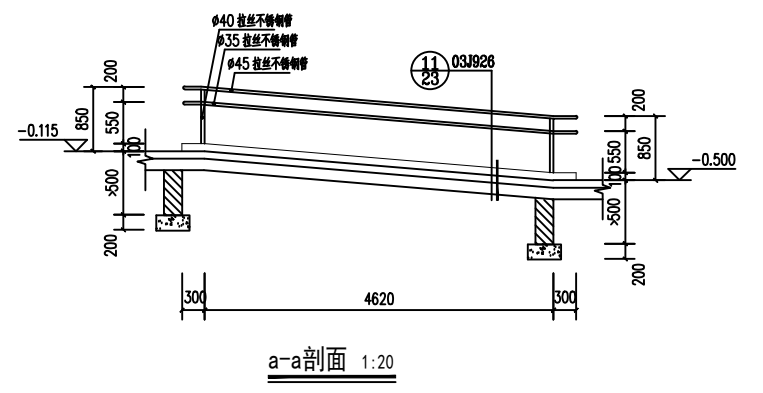


甲、乙楼梯1-1剖面 1:50

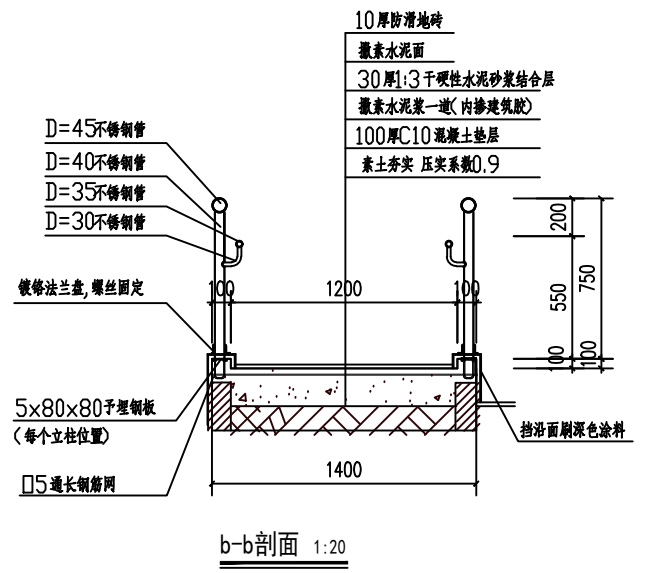
备注: 甲、乙楼梯上楼位置相反, 以建筑平面图标注为准



A型坡道 1:50



a-a剖面 1:20



b-b剖面 1:20

- 10厚防滑地砖
- 素水泥面
- 30厚1:3干硬性水泥砂浆结合层
- 素水泥浆一道(内掺建筑胶)
- 100厚C10混凝土垫层
- 素土夯实 压实系数0.9

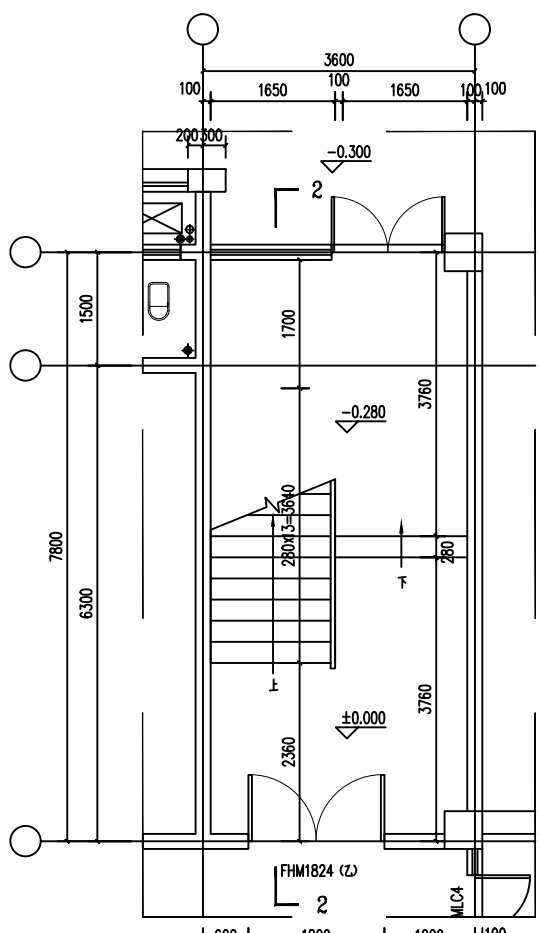
注意: 切勿量度图纸尺寸施工, 以标注尺寸为准。
 本图内容未经设计院许可, 不得用于其他地方。

注释: NOTES:

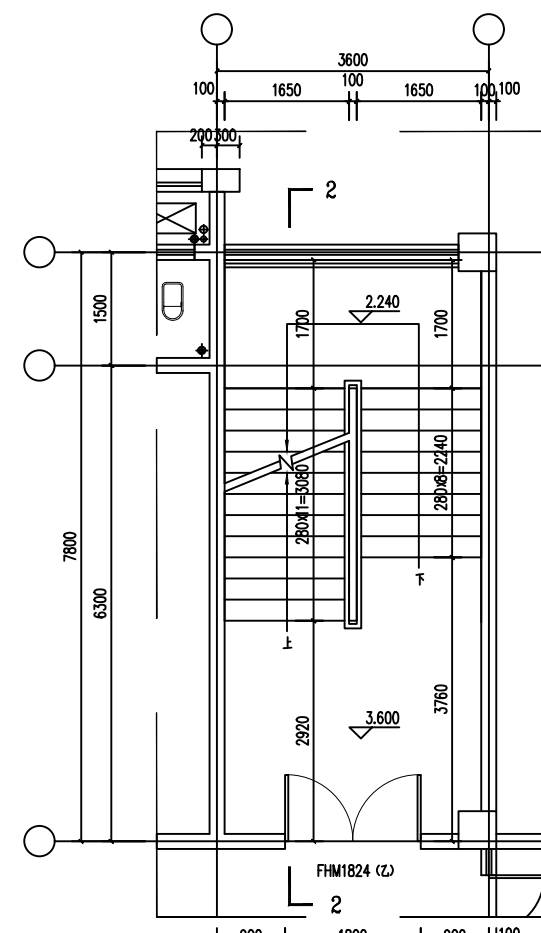
- 靠墙扶手做法详见J05-2006-29-7
- 楼梯踏步防滑条做法详见J05-2006-25-10
- 楼梯栏杆做法 参见J05-2006-17 栏杆间距 <110
- 护栏做法详见J05-2006-31-6 竖向栏杆间距 <110 栏杆高900
- 钢爬梯做法详见J05-2006-39

镇江市规划设计研究院 JIANGSU URBAN PLANNING & DESIGN RESEARCH INSTITUTE		工程名称	江苏省交通技师学院14#宿舍楼	
设计	审核	楼梯大样 (-)	设计日期	2013-11-07
绘图	校对		工程编号	014
负责人	设计		图幅编号	建筑14/16
审核人	制图		日期	2014.04.10

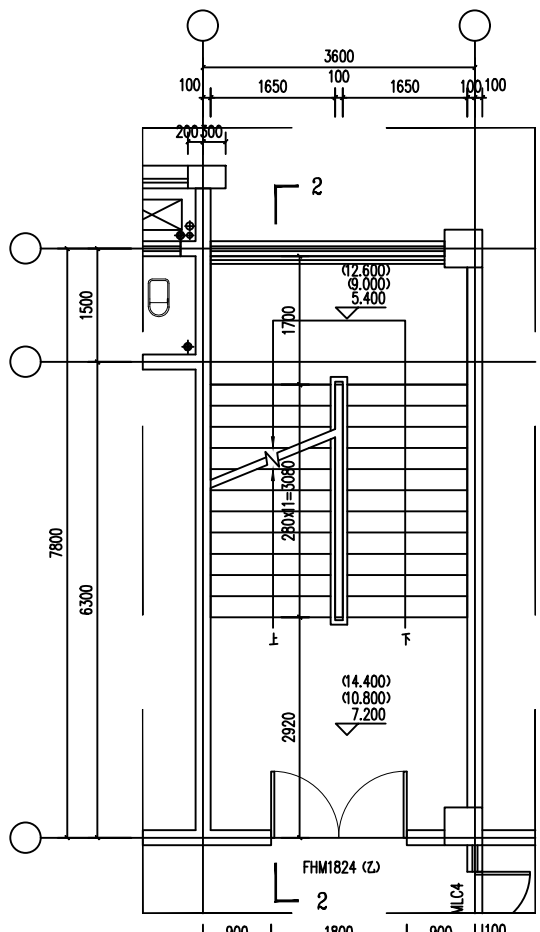
日期	
姓名	
专业	
学号	
班级	
姓名	
学号	
班级	



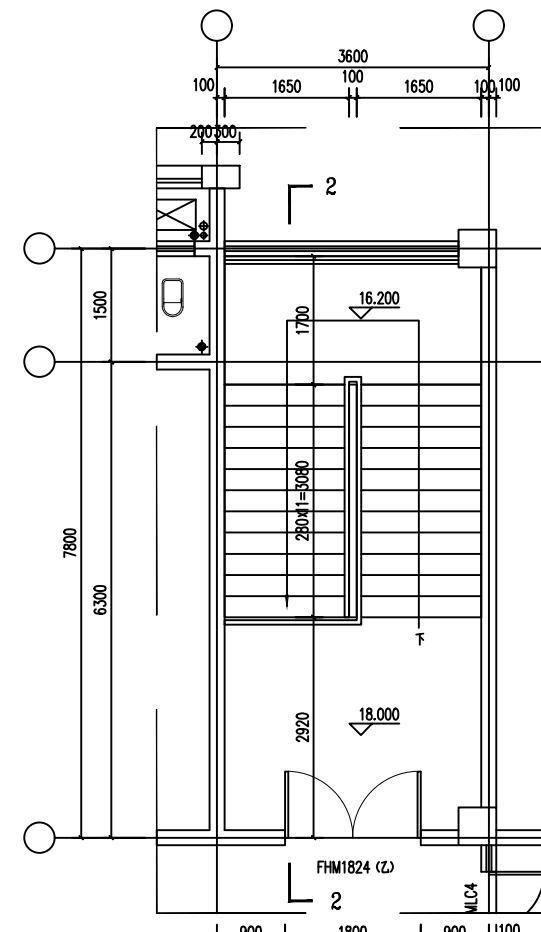
丙、丁楼梯一层平面 1:50



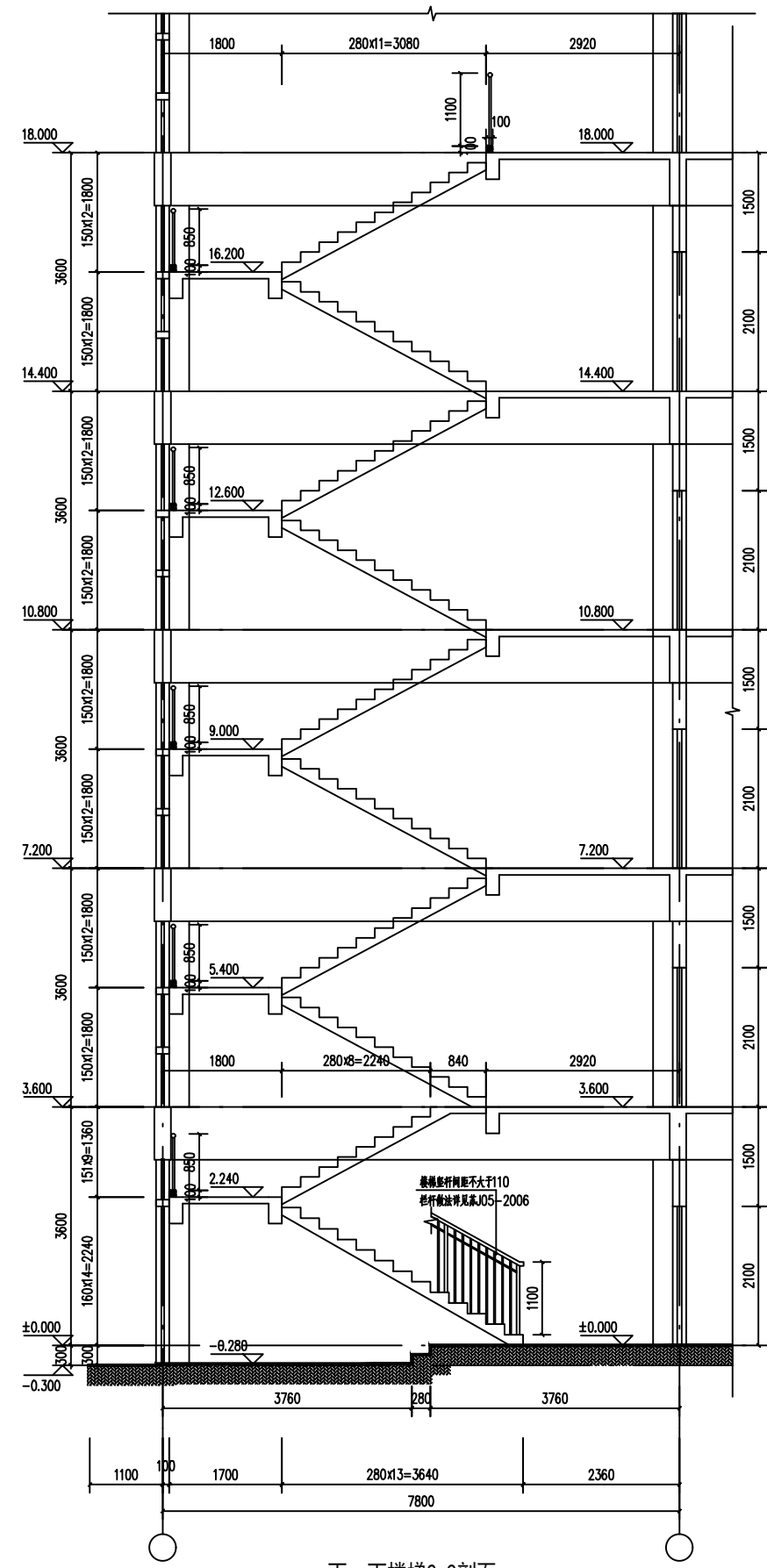
丙、丁楼梯二层平面 1:50



丙、丁楼梯三~五层平面 1:50



丙、丁楼梯六层平面 1:50



丙、丁楼梯2-2剖面 1:50

注意：切勿量度图纸尺寸施工，以标注尺寸为准。
本图内容未经设计院书面许可，不得用于其他地方。

注释： NOTES:

镇江市规划设计研究院 JIANGSU URBAN PLANNING & DESIGN RESEARCH INSTITUTE		工程名称	江苏省交通技师学院14#宿舍楼	
设计	审核	楼梯大样 (二)	设计编号	2013-单-017
施工图	校对		工程编号	014
负责人	设计		图幅编号	建筑15/16
审核人	制图		日期	2014.04.10