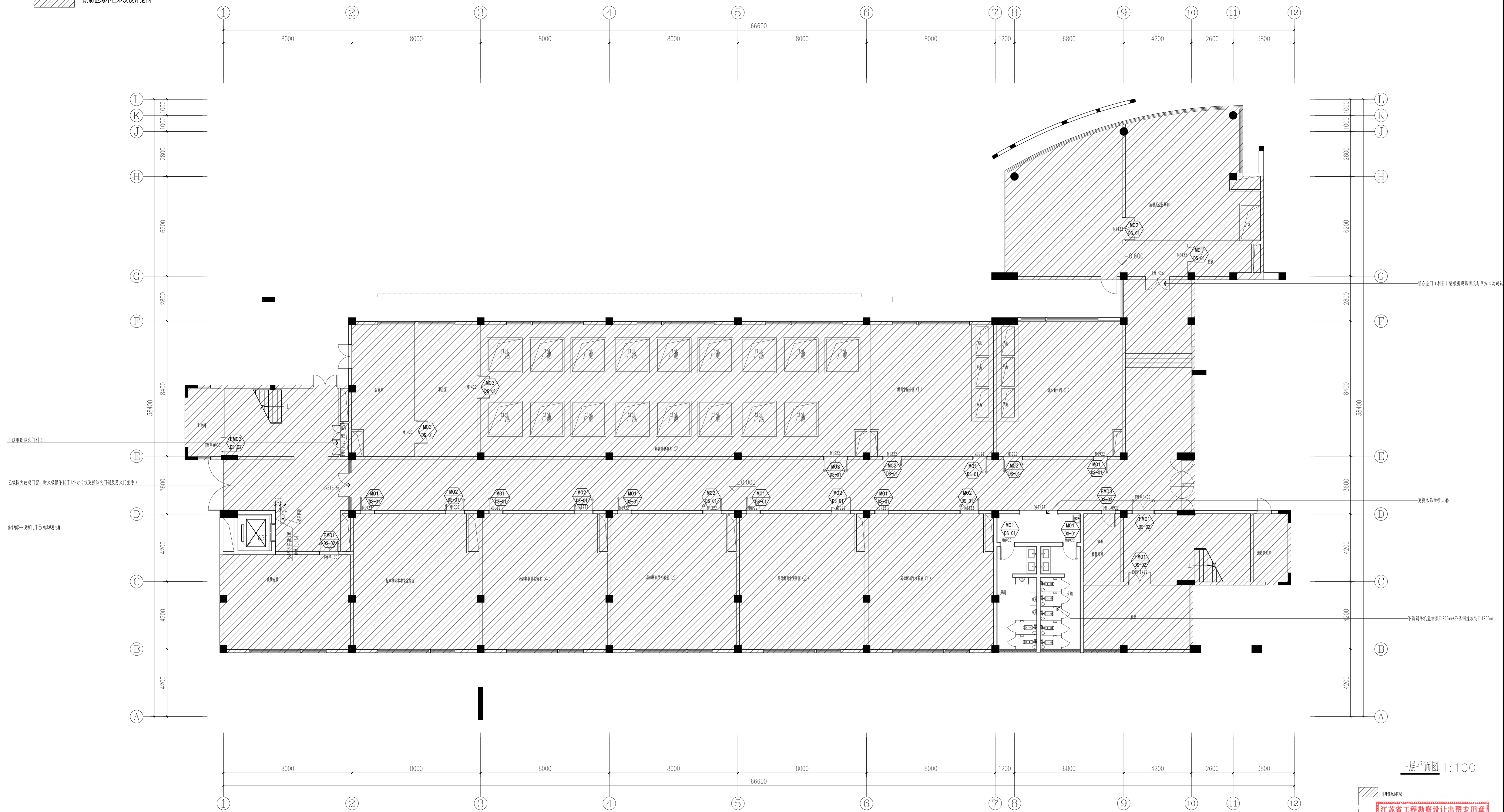


注:本项目对楼内所有内门进行更换(含阴影区域),该图仅根据竣工图绘制,具体门的位置、数量以现场实际情况为准

说明:本图仅供参考,不作为施工依据,如有变更,以现场实际情况为准。

阴影区域不在本次设计范围



1F FIXTURE/FURNISHING PLAN
一层平面布置图 SCALE:1:100

一层平面图 1:100

江苏省工程勘察设计出图专用章
江苏省建筑设计研究院股份有限公司
资质等级:建筑行业(建筑工程)、人防工程)甲级;风景园林工程设计专项甲级。
注册证书编号:A132002898 有效期至:2028年12月22日

1. 本图仅供设计参考,不作为施工依据,如有变更,以现场实际情况为准。
2. 本图设计内容未经设计单位审核,不得在其他地方使用。
3. 版本号:第一次出图:0,第二次修改为:A,第三次修改为:B,余类推。

注册建筑师、工程师章:

JIANGSU PROVINCE
ARCHITECTURAL & ENGINEERING DESIGN RESEARCH INSTITUTE CO., LTD.
江苏省建筑设计研究院股份有限公司
(设计证书编号: A132002898 233202895)
(规划证书编号: 自资规甲字 23320493)
(压力管道设计证书编号: TS1832058 - 2024)
中国 南京 建邺区 创想路 86 号

设计		宋仁明	宋仁明
设计	宋仁明	宋仁明	宋仁明
专业负责人	刘建	刘建	刘建
项目负责人	夏文浩	夏文浩	夏文浩
方案设计师			
校对	刘二勇	刘二勇	刘二勇
审核	刘建	刘建	刘建
项目经理	张强	张强	张强
批准	杨博	杨博	杨博

会签栏	
建筑	夏文浩
结构	史小伟
给排水	
电气	王浩
暖通	
智能	

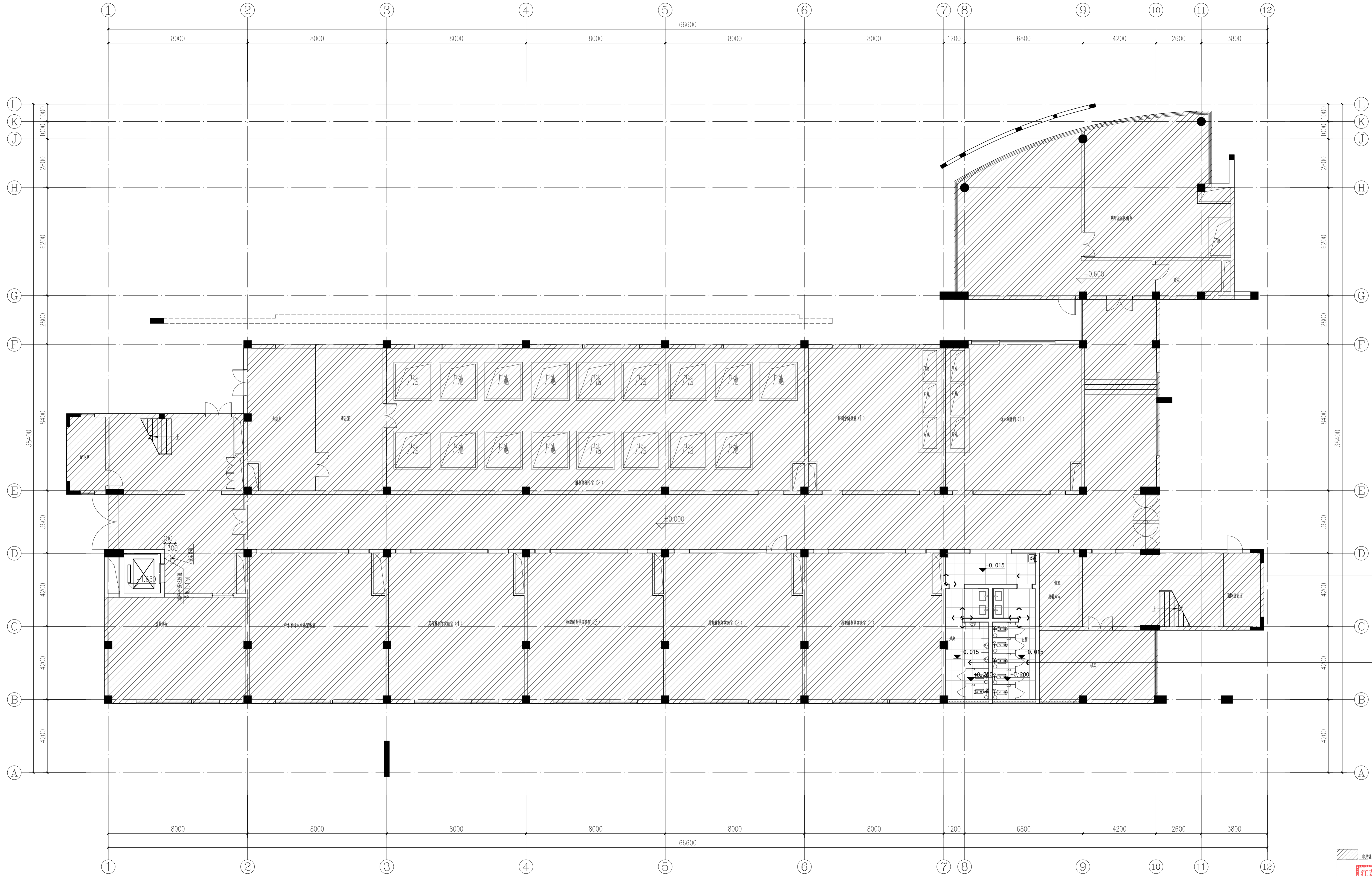
委托单位	南京医科大学
设计编号	2026-0129
设计阶段	施工图
项目名称	南京医科大学普志楼解剖教学实验室改造专项
子项名称	

图纸内容
一层平面布置图

图号-版本号	1F-001	日期	2026.05.13
条形码			

出图章盖章区

阴影区域不在本次设计范围



FC-1 1F FLOOR COVERING PLAN
一层地坪布置图 SCALE: 1:100

注: 1. 本图仅供设计使用, 不作为施工依据。 2. 本图设计内容未经设计审核, 不得用于其他项目。 3. 本图设计内容未经设计审核, 不得用于其他项目。

注册建筑师、工程师章:

JIANGSU PROVINCE ARCHITECTURAL & ENGINEERING DESIGN RESEARCH INSTITUTE CO., LTD.
江苏省建筑设计研究院股份有限公司
 (设计证书编号: A132002898 A232002895)
 (规划证书编号: 自资规甲字 2320493)
 (压力管道设计证书编号: TS1832058-2024)
 中国 南京 建邺区 创新路 86 号

设计		宋仁明	宋仁明
绘图		宋仁明	宋仁明
专业负责人		刘建	刘建
项目负责人		夏文浩	夏文浩
方案设计人			
校对		刘二勇	刘二勇
审核		刘建	刘建
项目经理		张弛	张弛
批准		杨博	杨博

会签栏	
建筑	夏文浩
结构	史小伟
给排水	
电气	王浩
暖通	
智能	

委托单位	南京医科大学
设计编号	2026-0129
设计阶段	施工图
项目名称	南京医科大学普志楼解剖教学实验室改造专项
子项名称	

图纸内容: 一层地坪布置图

图号 - 版本号	1F-P02	日期	2026.05.13
条形码			

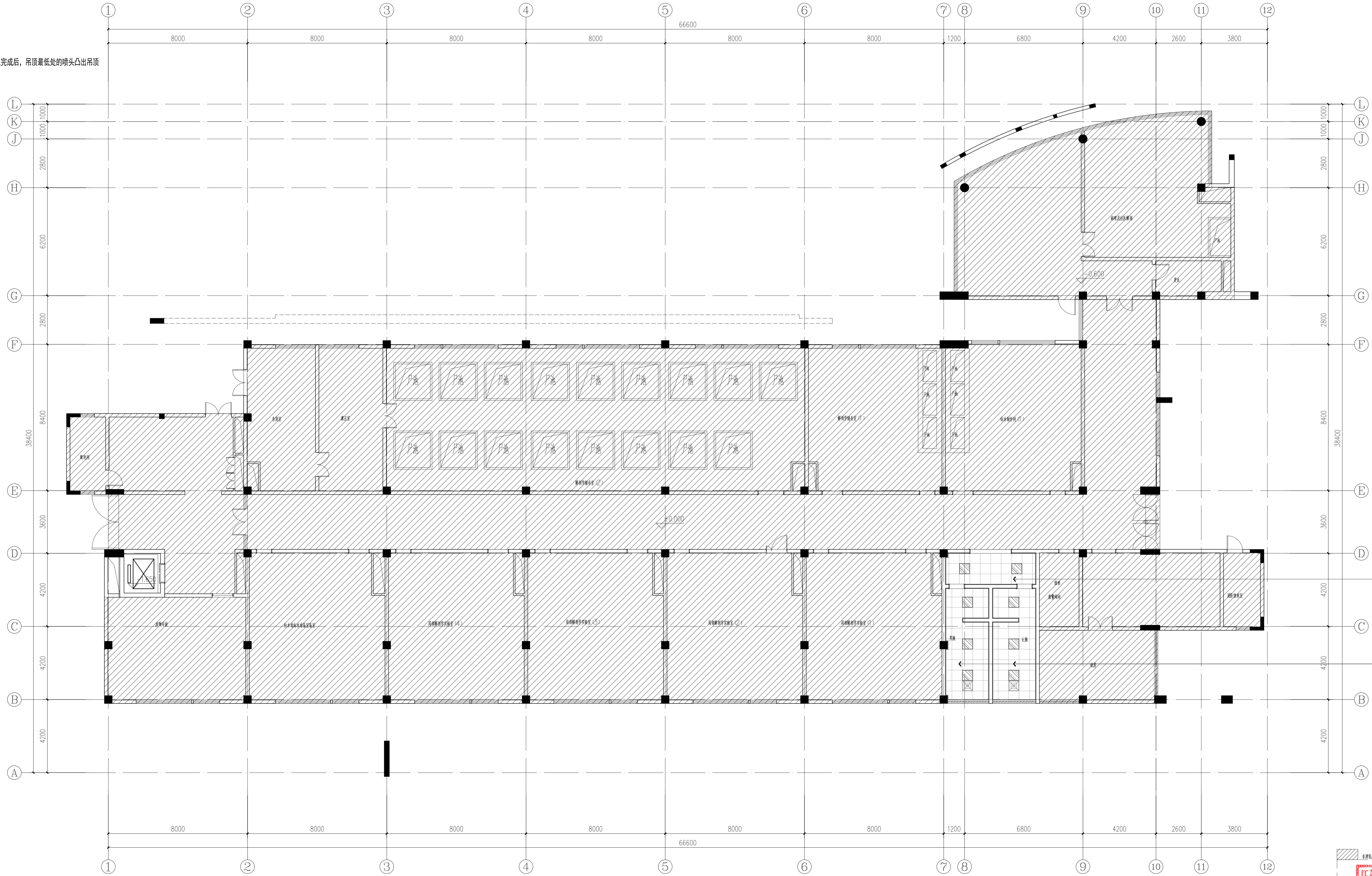
江苏省工程勘察设计出图专用章
 江苏省建筑设计研究院股份有限公司
 资质等级: 建筑行业(建筑工程)、人防工程)甲级; 风景园林工程设计专项甲级。
 注册证书编号: A132002898 有效期至: 2026年12月22日

出图章盖印区

注：卫生间墙面拆除至原建筑墙面，地面拆除至原建筑地面，顶面全部拆除。除卫生间外的改造区域铝扣板的主龙骨及吊筋利用。

阴影区域不在本次设计范围

吊顶施工前，需复核现场喷淋高度，保证施工完成后，吊顶最低处的喷头凸出吊顶



1F REFLECTED CEILING PLAN
一层天花布置图 SCALE:1/100

注：1. 本图仅供在规划阶段使用，不作为施工图依据。请在施工图与设计阶段。 2. 本图设计内容未经设计单位审核，不得随意使用、复制或修改。如有变更，请及时通知设计单位。 3. 版本号：第一次出图：0，第二次修改：A，第三次修改：B，余类推。

注册建筑师、工程师章：

JIANGSU PROVINCE
ARCHITECTURAL & ENGINEERING DESIGN RESEARCH INSTITUTE CO., LTD.
江苏省建筑设计研究院股份有限公司
(设计证书编号 A132002898 A232002895)
(规划证书编号 自资规甲字 23320493)
(压力管道设计证书编号 TS1832058 - 2024)
中国 南京 建邺区 创意路 86 号

设计		宋仁明	宋仁明
绘图		宋仁明	宋仁明
专业负责人		刘建	刘建
项目负责人		夏文浩	夏文浩
方案设计人			
校对		刘二勇	刘二勇
审核		刘建	刘建
项目经理		张迪	张迪
批准		杨博	杨博

会签栏	
建筑	夏文浩
结构	史小伟
给排水	
电气	张迪
暖通	
智能	

委托单位	南京医科大学
设计编号	2026-0129
设计阶段	施工图
项目名称	南京医科大学普志楼解剖教学实验室改造专项
子项名称	

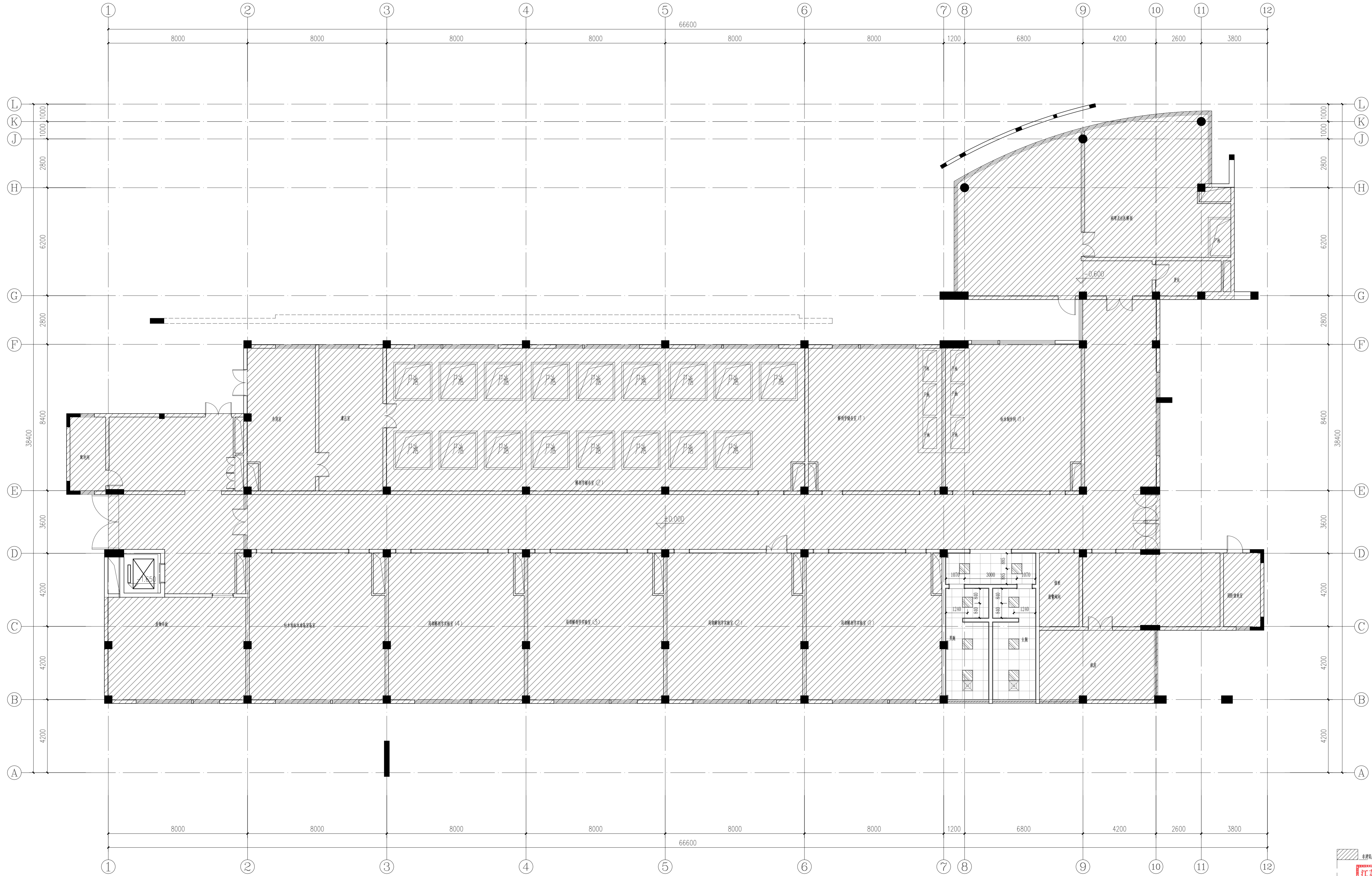
江苏省工程勘察设计出图专用章
江苏省建筑设计研究院股份有限公司
资质等级范围：建筑行业(建筑工程、人防工程)甲级；风景园林工程设计专项甲级。
注册证书编号：A132002898 有效期至：2026年12月22日

图纸内容		一层天花布置图	
图号 - 版本号	1F-P03	日期	2026.05.13
条形码			

出图盖章区

说明: 1. 本图仅供设计参考, 不作为施工依据。 2. 本图设计内容未经设计单位审核, 不得用于其他工程。 3. 本图设计内容未经设计单位审核, 不得用于其他工程。

阴影区域不在本次设计范围



1F REFLECTED CEILING PLAN
一层灯具定位图 SCALE:1/100

注: 1. 本图仅供设计参考, 不作为施工依据。 2. 本图设计内容未经设计单位审核, 不得用于其他工程。 3. 本图设计内容未经设计单位审核, 不得用于其他工程。

注册建筑师、工程师章:

JIANGSU PROVINCE
ARCHITECTURAL DESIGN INSTITUTE CO., LTD.
江苏省建筑设计研究院
股份有限公司
(设计证书编号: A132002898 A232002895)
(规划证书编号: 自资规甲字 23320493)
(压力管道设计证书编号: TS1832058 - 2024)
中国 南京 建邺区 创新路 86 号

设计人		
设计	宋仁明	宋仁明
绘图	宋仁明	宋仁明
专业负责人	刘建	刘建
项目负责人	夏文浩	夏文浩
方案设计人		
校对	刘二勇	刘二勇
审核	刘建	刘建
项目经理	张迪	张迪
批准	杨博	杨博

会签栏			
建筑	夏文浩	电气	刘建
结构	夏文浩	暖通	
给排水	夏文浩	智能	

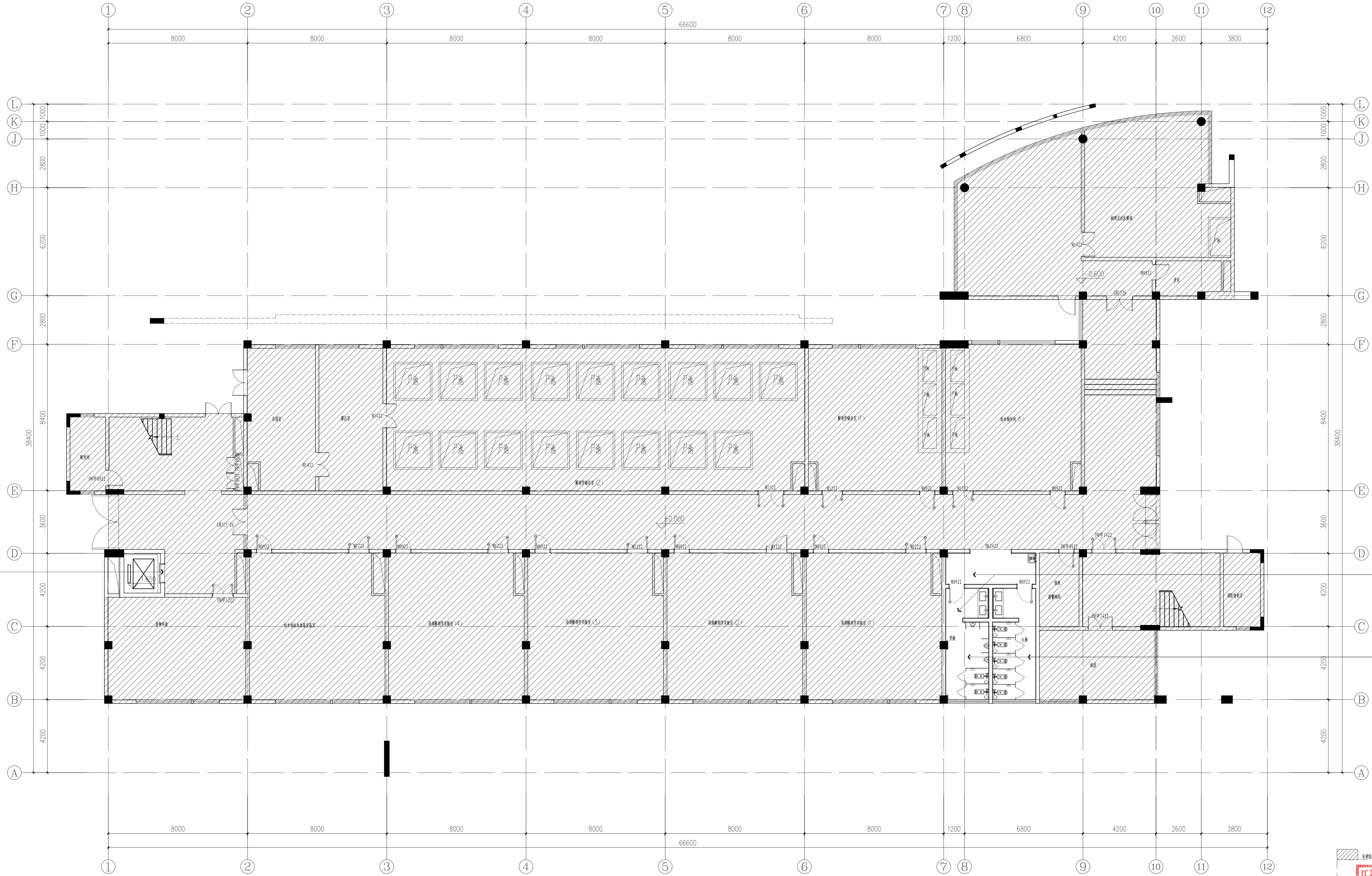
委托单位	南京医科大学
设计编号	2026-0129
设计阶段	施工图
项目名称	南京医科大学普志楼解剖教学实验室改造专项
子项名称	

江苏省工程勘察设计出图专用章
江苏省建筑设计研究院股份有限公司
资质等级: 建筑行业(建筑工程)、人防工程)甲级; 风景园林工程设计专项甲级。
注册证书编号: A132002898 有效期至: 2026年12月22日

图名	一层灯具定位图
图号 - 版本号	1F-P04
日期	2026.05.13
条形码	

出图章盖章区

阴影区域不在本次设计范围



墙厚: 电梯墙面做法参考27-010的E08

墙厚: 主窗做法参考27-001、E02立面图

墙厚: 女厕所做法参考男厕立面图

1F KEY PLAN
一层立面索引图 SCALE: 1:100

注: 1. 本图仅供设计参考, 不作为施工依据。 2. 本图设计内容不作为设计依据, 不作为其他专业设计依据。 3. 版本号: 第一次出图: 0, 第二次修改: 1, 第三次修改: 2, 第四次修改: 3, 第五次修改: 4, 第六次修改: 5, 第七次修改: 6, 第八次修改: 7, 第九次修改: 8, 第十次修改: 9。

注册建筑师、工程师章:

JIANGSU PROVINCE ARCHITECTURAL & ENGINEERING DESIGN RESEARCH INSTITUTE CO., LTD.
江苏省建筑设计研究院股份有限公司
 (设计证书编号: A132002898 A232002895)
 (规划证书编号: 自资规甲字 23320493)
 (压力管道设计证书编号: TS1832058 - 2024)
 中国 南京 建邺区 创想路 86 号

设计		宋仁明	宋仁明
绘图		宋仁明	宋仁明
专业负责人		刘建	刘建
项目负责人		夏文浩	夏文浩
方案设计人			
校对		刘二勇	刘二勇
审核		刘建	刘建
项目经理		张弛	张弛
批准		杨博	杨博

会签栏	
建筑	夏文浩
结构	史小伟
给排水	
电气	张弛
暖通	
智能	

委托单位	南京医科大学
设计编号	2026-0129
设计阶段	施工图
项目名称	南京医科大学普志楼解剖教学实验室改造专项
子项名称	

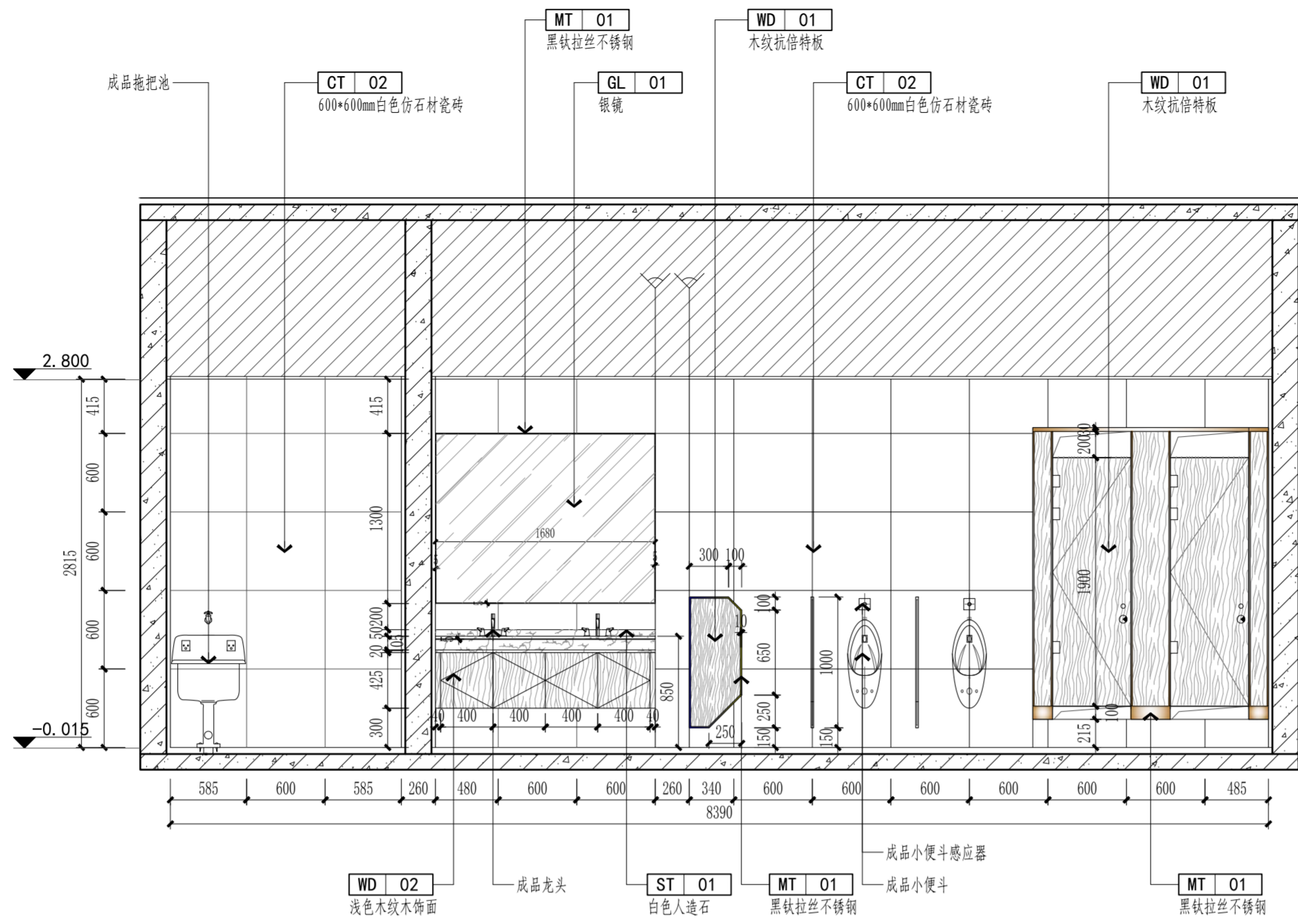
图纸内容: 一层立面索引图

图号 - 版本号	1F-P05	日期	2026.05.13
条形码			

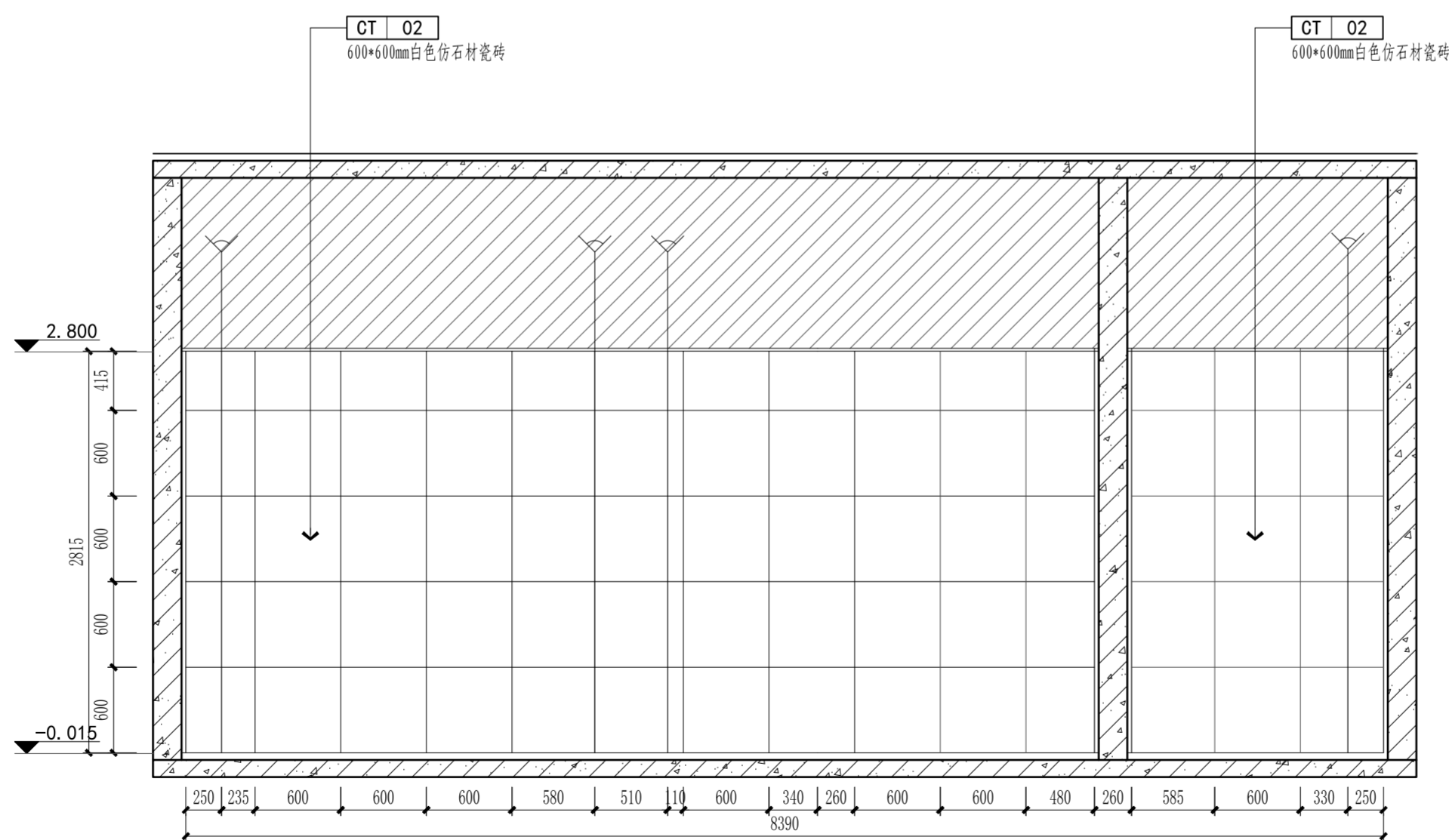
江苏省工程勘察设计专用章
 江苏省建筑设计研究院股份有限公司
 资质等级: 建筑行业(建筑工程)、人防工程)甲级; 风景园林工程设计专项甲级。
 注册证书编号: A132002898 有效期至: 2028年12月22日

出图章盖印区

注:1、不得量取图纸尺寸;如有任何不详细,请在施工前与设计师会商。
2、本图设计内容未经设计师同意不得在其它地方使用。
3、版本号:第一次出图 0, 第一次修改为 A, 第二次修改为 B, 余类推。



E01 ELEVATION
立面图 SCALE:1/40



E02 ELEVATION
立面图 SCALE:1/40

注册建筑师、工程师章:

JIANGSU PROVINCE ARCHITECTURAL D&R INSTITUTE CO., LTD.
江苏省建筑设计研究院股份有限公司
(设计证书编号 A132002898 A232002895)
(规划证书编号 自资规甲字 22320493)
(压力管道设计证书编号 TS1832058 - 2024)
中国 南京 建邺区 创意路 86 号

签署栏		
设计	宋仁明	<i>宋仁明</i>
绘图	宋仁明	<i>宋仁明</i>
专业负责人	刘建	<i>刘建</i>
项目负责人	夏文浩	<i>夏文浩</i>
方案设计人		
校对	刘二房	<i>刘二房</i>
审核	刘建	<i>刘建</i>
项目经理	张弛	<i>张弛</i>
批准	杨博	<i>杨博</i>

会签栏		
建筑	<i>夏文浩</i>	电气 <i>毛</i>
结构	<i>史心伟</i>	暖通
给排水		智能

委托单位	南京医科大学		
设计编号	2026-0129	设计阶段	施工图
项目名称	南京医科大学善志楼解剖教学实验室改造专项		
子项名称			
图纸内容	二层立面图 (一)		

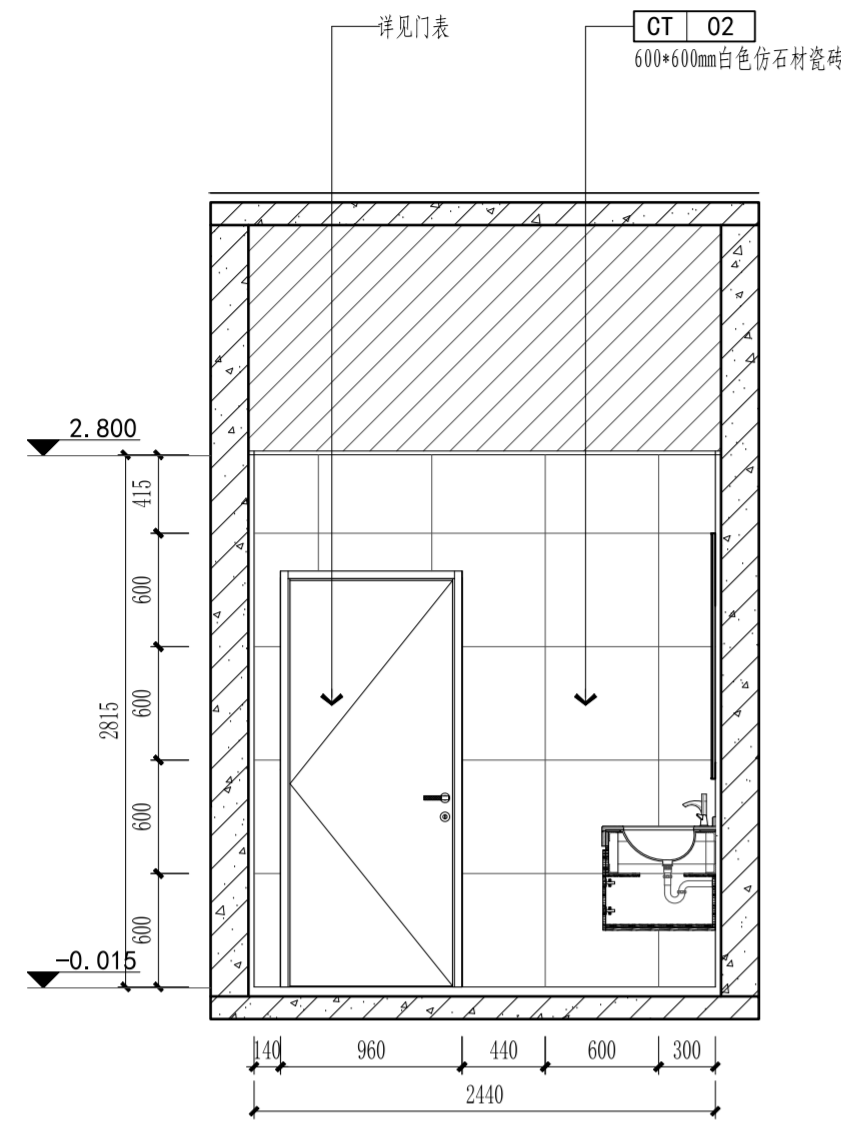
图号 - 版本号	2F-E01	日期	2026.05.13
条形码			

江苏省工程勘察设计出图专用章
江苏省建筑设计研究院股份有限公司
资质等级范围: 建筑行业(建筑工程、人防工程)甲级; 风景园林工程设计专项甲级。
资质证书编号:A132002898 有效期至: 2028年12月22日

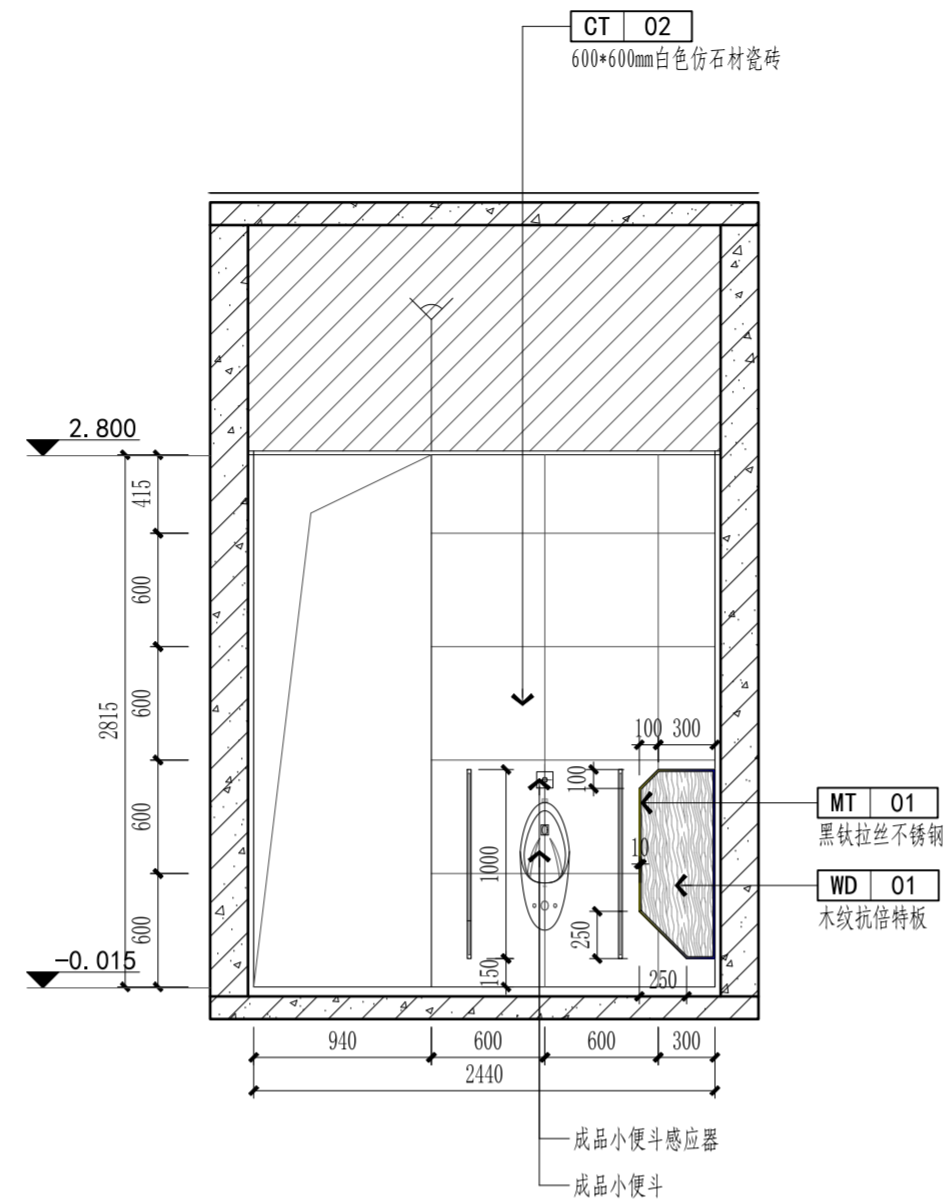


出图章盖章区

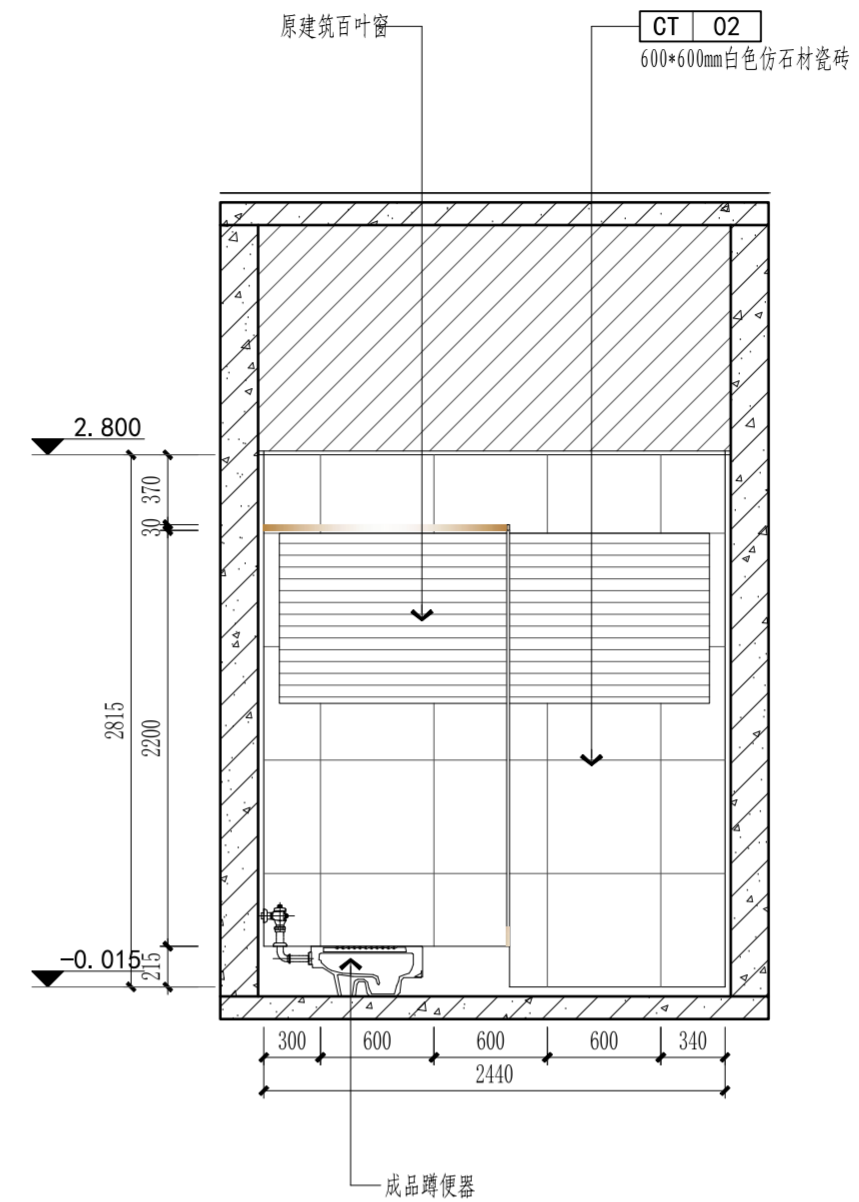
注:1、不得量取图纸尺寸施工;如有任何不详细事宜,请在施工前与设计师会商。
 2、本图设计内容未经设计师同意不得在其它地方使用。
 3、版本号:第一次出图 0, 第一次修改为 A, 第二次修改为 B, 余类推。



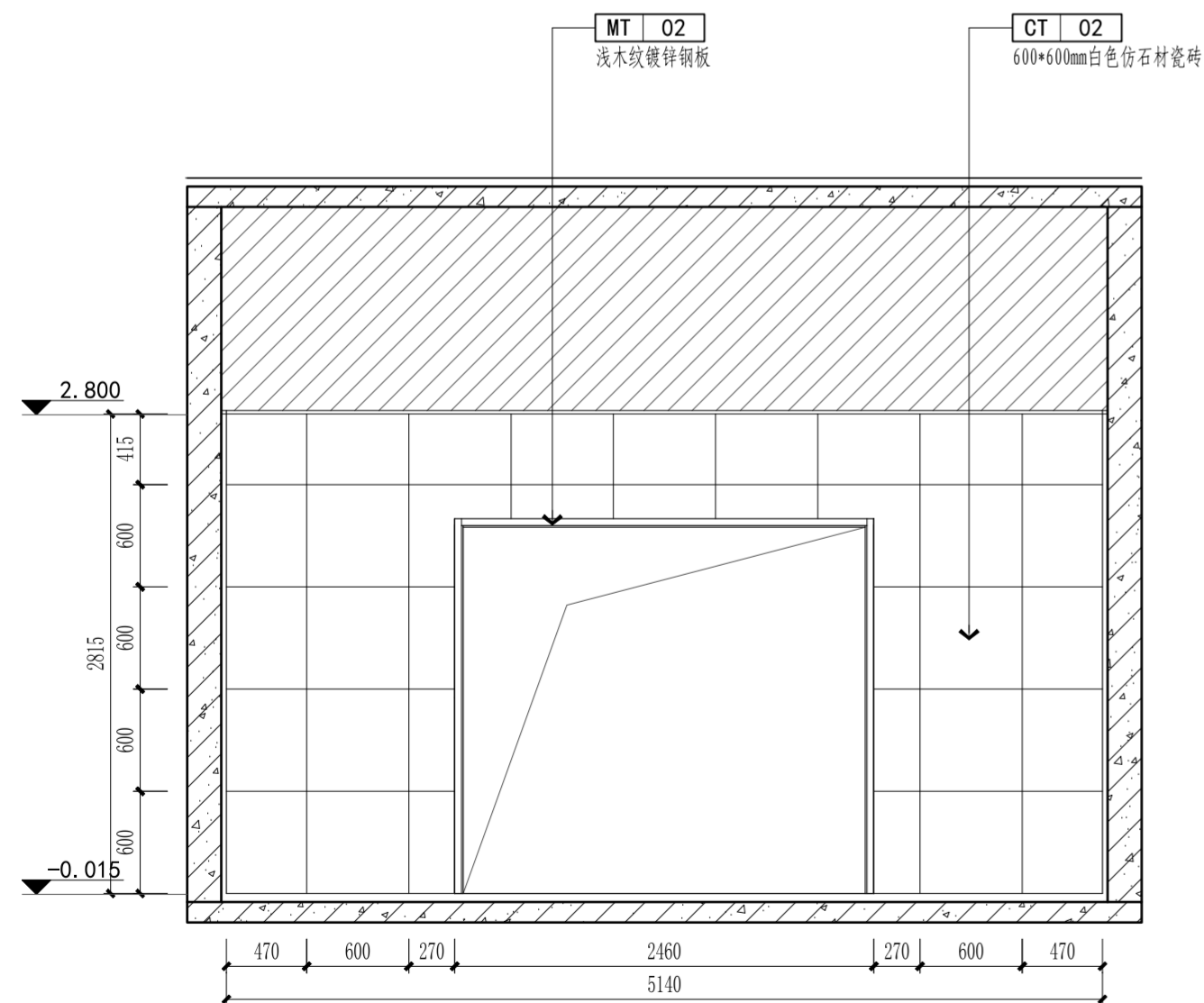
E03 ELEVATION
立面图 SCALE: 1/40



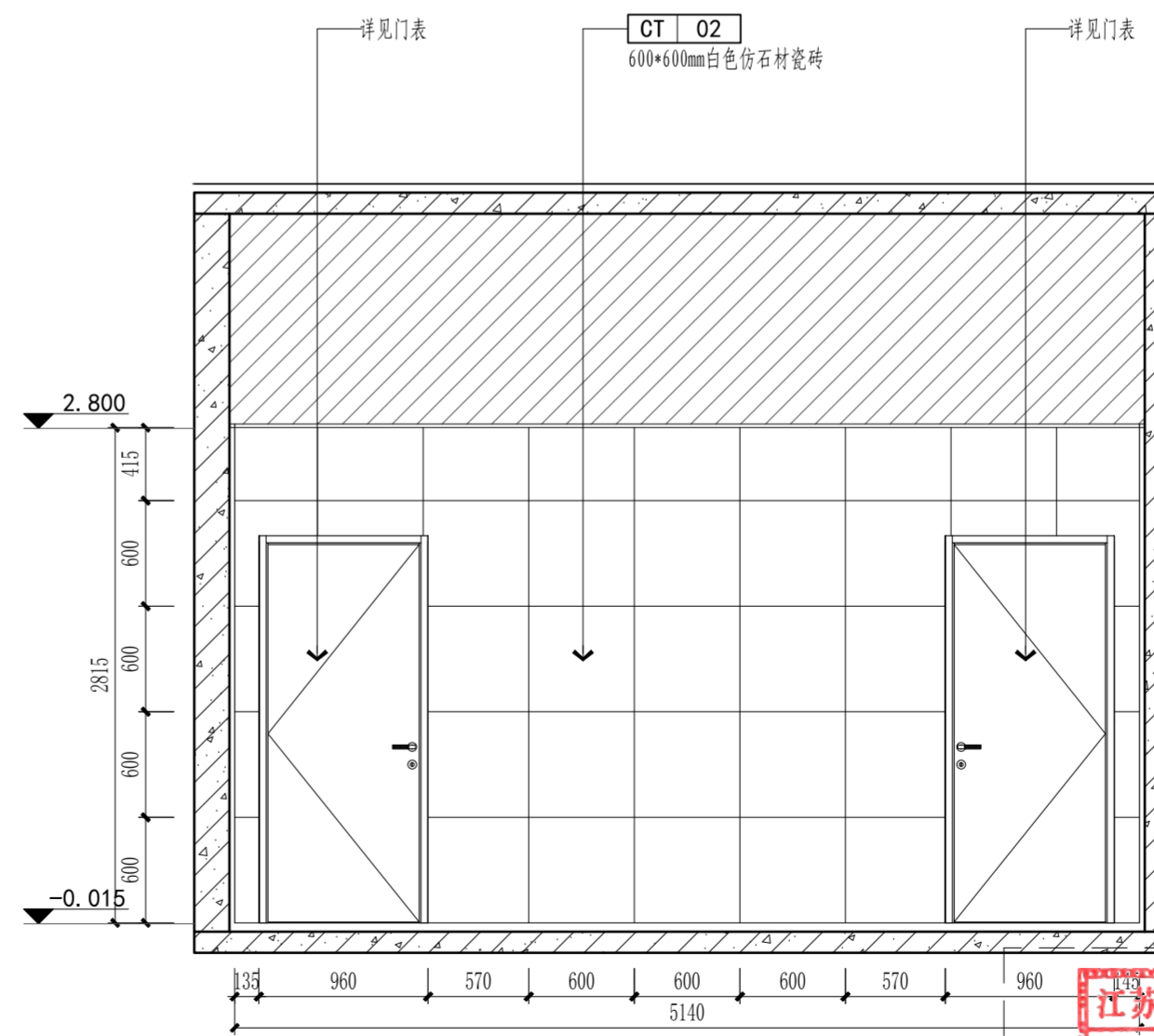
E04 ELEVATION
立面图 SCALE: 1/40



E05 ELEVATION
立面图 SCALE: 1/40



E06 ELEVATION
立面图 SCALE: 1/40



E07 ELEVATION
立面图 SCALE: 1/40

江苏省工程勘察设计出图专用章
 江苏省建筑设计研究院股份有限公司
 资质等级范围: 建筑行业(建筑工程、人防工程)甲级; 风景园林工程设计专项甲级。
 资质证书编号: A132002898 有效期至: 2028年12月22日

注册建筑师、工程师章:

JIANGSU PROVINCE
 ARCHITECTURAL D&R INSTITUTE CO., LTD.
江苏省建筑设计研究院
 股份有限公司
 (设计证书编号 A132002898 A232002895)
 (规划证书编号 自资规甲字 22320493)
 (压力管道设计证书编号 TS1832058 - 2024)
 中国 南京 建邺区 创意路 86 号

签署栏		
设计	宋仁明	
绘图	宋仁明	
专业负责人	刘建	
项目负责人	夏文浩	
方案设计人		
校对	刘二房	
审核	刘建	
项目经理	张弛	
批准	杨博	

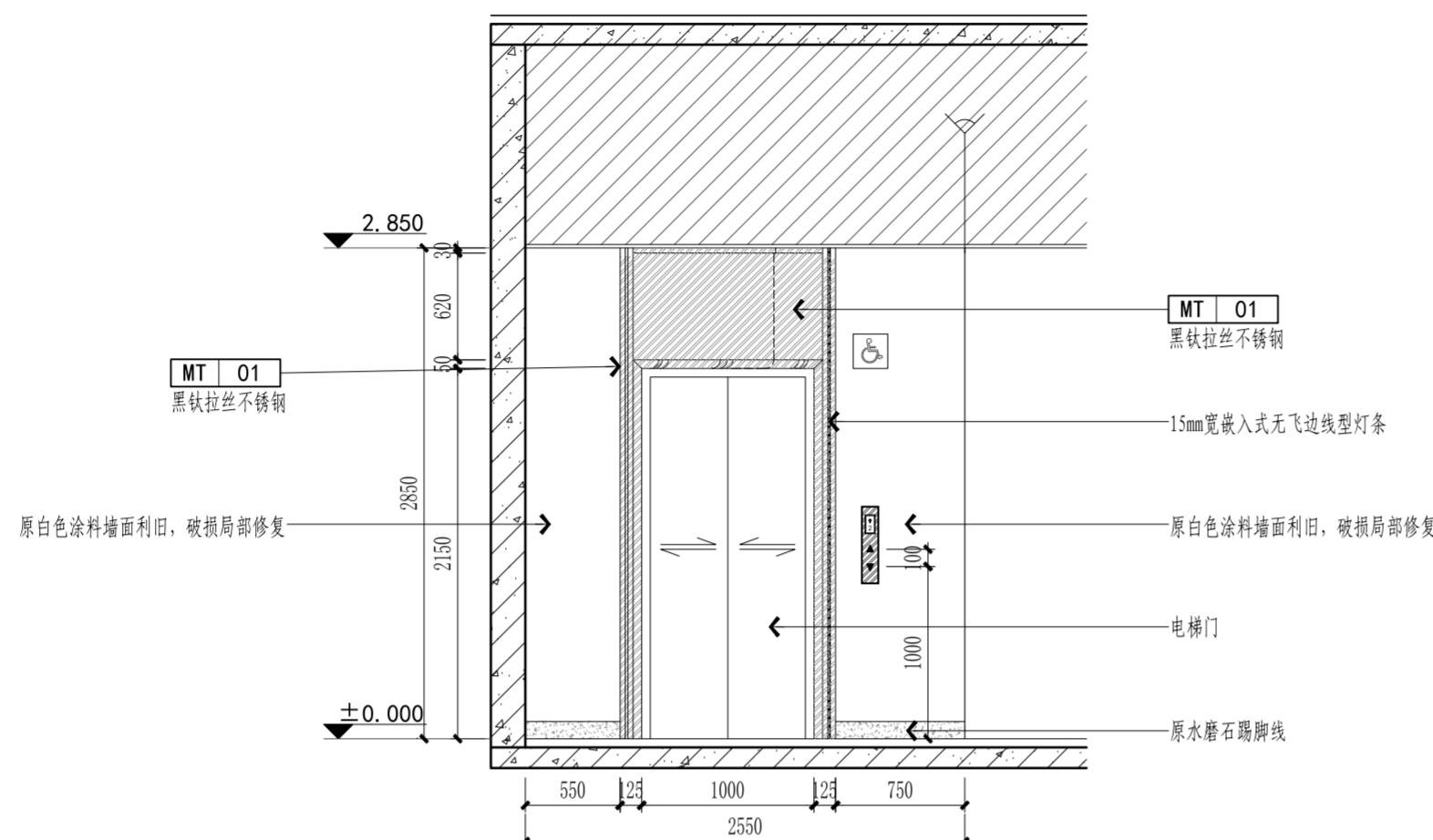
会签栏			
建筑		电气	
结构		暖通	
给排水		智能	

委托单位	南京医科大学		
设计编号	2026-0129	设计阶段	施工图
项目名称	南京医科大学善志楼解剖教学实验室改造专项		
子项名称			

图纸内容	二层立面图(二)		
图号 - 版本号	2F-E02	日期	2026.05.13
条形码			

出图章盖章区

注:1、不得量取图纸尺寸施工;如有任何不详尽,请在施工前与设计师会商。
2、本图设计内容未经设计师同意不得在其它地方使用。
3、版本号:第一次出图 0, 第一次修改为 A, 第二次修改为 B, 余类推。



E08 ELEVATION
立面图 SCALE: 1/40

注册建筑师、工程师章:

JIANGSU PROVINCE
ARCHITECTURAL D&R INSTITUTE CO., LTD.
江苏省建筑设计研究院
股份有限公司
(设计证书编号 A132002898 A232002895)
(规划证书编号 自资规甲字 22320493)
(压力管道设计证书编号 TS1832058 - 2024)
中国 南京 建邺区 创意路 86 号

签署栏

设计	宋仁明	宋仁明
绘图	宋仁明	宋仁明
专业负责人	刘建	刘建
项目负责人	夏文浩	夏文浩
方案设计人		
校对	刘二房	刘二房
审核	刘建	刘建
项目经理	张弛	张弛
批准	杨博	杨博

会签栏

建筑	夏文浩	电气	毛博
结构	史小伟	暖通	
给排水		智能	

委托单位	南京医科大学		
设计编号	2026-0129	设计阶段	施工图
项目名称	南京医科大学善志楼解剖教学实验室改造专项		
子项名称			
图纸内容	二层立面图(三)		

图号 - 版本号 2F-E03 日期 2026.05.13

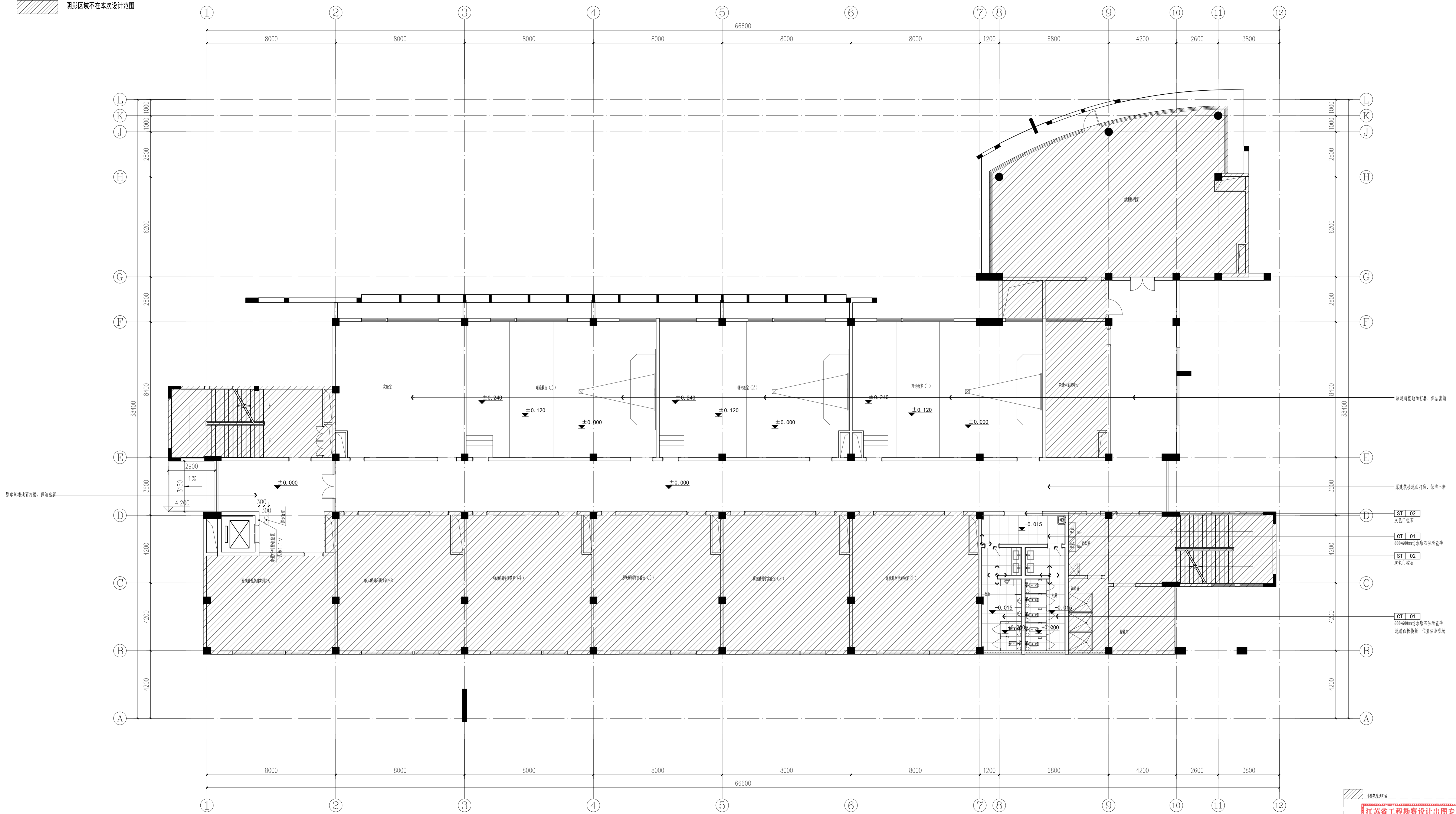
条形码 7 786077 124926

江苏省工程勘察设计出图专用章
江苏省建筑设计研究院股份有限公司
资质等级范围: 建筑行业(建筑工程、人防工程)甲级; 风景园林工程设计专项甲级。
资质证书编号: A132002898 有效期至: 2028年12月22日



出图章盖章区

阴影区域不在本次设计范围



- 原建筑楼面打磨，保洁出新
- 原建筑楼面打磨，保洁出新
- ST 02 灰彩门磁石
- GT 01 600*600mm灰色防滑地砖
- ST 02 灰彩门磁石
- GT 01 600*600mm灰色防滑地砖

FC 2F FLOOR COVERING PLAN 二层地坪布置图 SCALE:1/100

JIANGSU PROVINCE ARCHITECTURAL & ENGINEERING DESIGN RESEARCH INSTITUTE CO., LTD. 江苏省建筑设计研究院股份有限公司

(设计证书编号 A132002898 A232002895)
(规划证书编号 自资规甲字 22320493)
(压力管道设计证书编号 TS1832058 - 2024)
中国 南京 建邺区 创想路 86 号

设计		宋仁明	宋仁明
绘图		宋仁明	宋仁明
专业负责人		刘建	刘建
项目负责人		夏文浩	夏文浩
方案设计人			
校对		刘二勇	刘二勇
审核		刘建	刘建
项目经理		张迪	张迪
批准		杨博	杨博

会签栏	
建筑	夏文浩
结构	史小伟
给排水	张迪
电气	张迪
暖通	张迪
智能	张迪

委托单位	南京医科大学
设计编号	2026-0129
设计阶段	施工图
项目名称	南京医科大学志康楼教学实验室改造专项
子项名称	

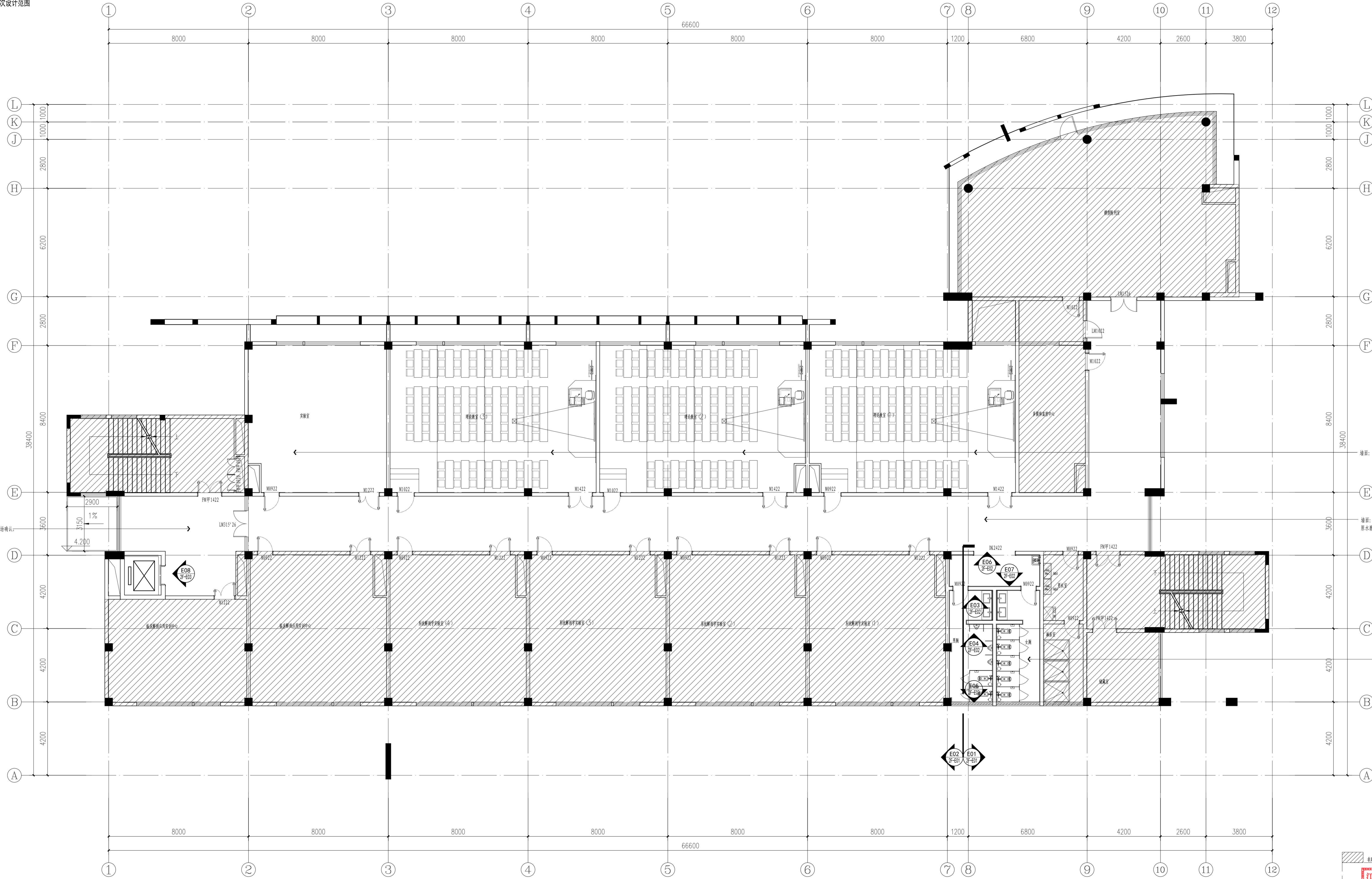
图纸内容 二层地坪布置图

图号 - 版本号	2F-P02	日期	2026.05.13
条形码			

江苏省工程勘察设计出图专用章
江苏省建筑设计研究院股份有限公司
资质等级范围：建筑行业(建筑工程)、人防工程)甲级；风景园林工程设计专项甲级。
注册证书编号：A132002898 有效期至：2026年12月22日

出图盖章区

阴影区域不在本次设计范围



墙面：原墙面白色无机涂料，局部修补，工程量由施工单位现场确认；
原水磨石踢脚线保留

墙面：新刷PT-01 白色无机涂料，原水磨石踢脚线保留

墙面：原墙面白色无机涂料，局部修补，工程量由施工单位现场确认；
原水磨石踢脚线保留

墙面：女厕墙面按法参考男厕立面图

2F KEY PLAN
二层立面索引图 SCALE: 1:100

JIANGSU PROVINCE
ARCHITECTURAL & ENGINEERING DESIGN RESEARCH INSTITUTE CO., LTD.
江苏省建筑设计研究院股份有限公司
(设计证书编号 A132002898 A232002895)
(规划证书编号 自资规甲字 22320493)
(压力管道设计证书编号 TS1832058 - 2024)
中国 南京 建邺区 创想路 86 号

设计		宋仁明	宋仁明
设计	宋仁明	宋仁明	宋仁明
专业负责人	刘建	刘建	刘建
项目负责人	夏文浩	夏文浩	夏文浩
方案设计人			
校对	刘二勇	刘二勇	刘二勇
审核	刘建	刘建	刘建
项目经理	张弛	张弛	张弛
批准	杨博	杨博	杨博

会签栏	
建筑	夏文浩
结构	史小伟
给排水	
电气	张弛
暖通	
智能	

委托单位	南京医科大学
设计编号	2026-0129
设计阶段	施工图
项目名称	南京医科大学普志楼解剖教学实验室改造专项
子项名称	

图纸内容	二层立面索引图
图号 - 版本号	2F-P05
日期	2026.05.13
条形码	

江苏省工程勘察设计出图专用章
江苏省建筑设计研究院股份有限公司
资质等级：建筑行业(建筑工程)、人防工程)甲级；风景园林工程设计专项甲级。
注册证书编号：A132002898 有效期至：2026年11月22日

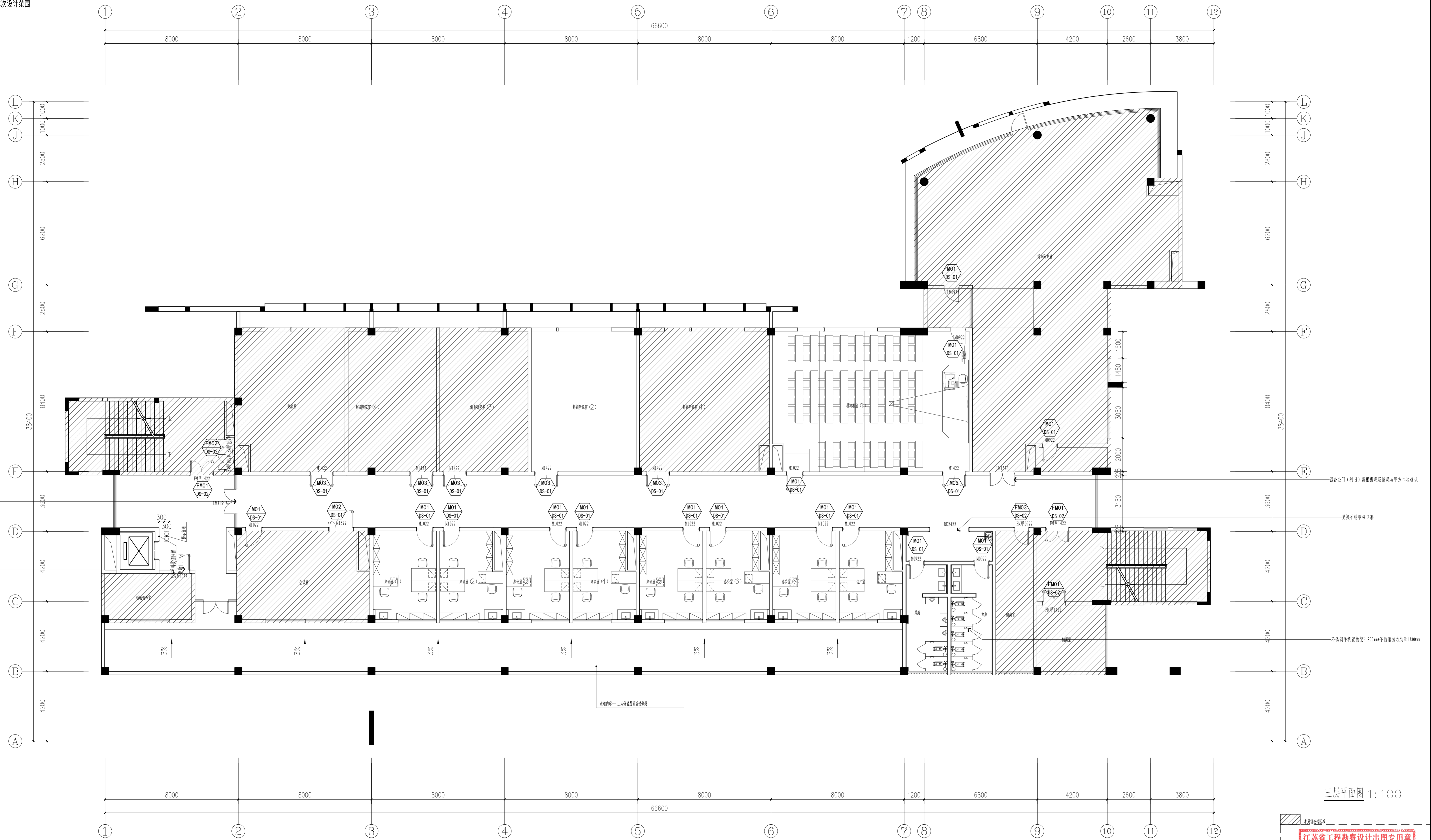


注:本项目对楼内所有内门进行更换(含阴影区域),该图仅根据竣工图绘制,具体门的位置、数量以现场实际情况为准

说明:本图是根据原设计施工图(竣工图)绘制,不作为施工依据,不得随意更改,如有变更,请及时通知设计单位,并由设计单位出具变更单。

1. 本图是根据原设计施工图(竣工图)绘制,不作为施工依据,不得随意更改,如有变更,请及时通知设计单位,并由设计单位出具变更单。
2. 本图设计内容未经设计单位同意不得在其他地方使用。
3. 版本号:第一次出图:0,第二次修改:A,第三次修改:B,余类推。

阴影区域不在本次设计范围



FF 3F FIXTURE/FURNISHING PLAN
三层平面布置图 SCALE:1:100

三层平面图 1:100

注册建筑师、工程师章:

JIANGSU PROVINCE ARCHITECTURAL & ENGINEERING DESIGN RESEARCH INSTITUTE CO., LTD.
江苏省建筑设计研究院股份有限公司
 (设计证书编号: A132002898 A232002895)
 (规划证书编号: 自资规甲字 2320493)
 (压力管道设计证书编号: TS1832058 - 2024)
 中国 南京 建邺区 创想路 86 号

设计		宋仁明	宋仁明
设计		宋仁明	宋仁明
专业负责人		刘建	刘建
项目负责人		夏文浩	夏文浩
方案设计师			
校对		刘二勇	刘二勇
审核		刘建	刘建
项目经理		张迪	张迪
批准		杨博	杨博

会签栏	
建筑	夏文浩
结构	史小伟
给排水	
电气	王浩
暖通	
智能	

委托单位	南京医科大学
设计编号	2026-0129
设计阶段	施工图
项目名称	南京医科大学普志楼教学实训室改造专项
子项名称	

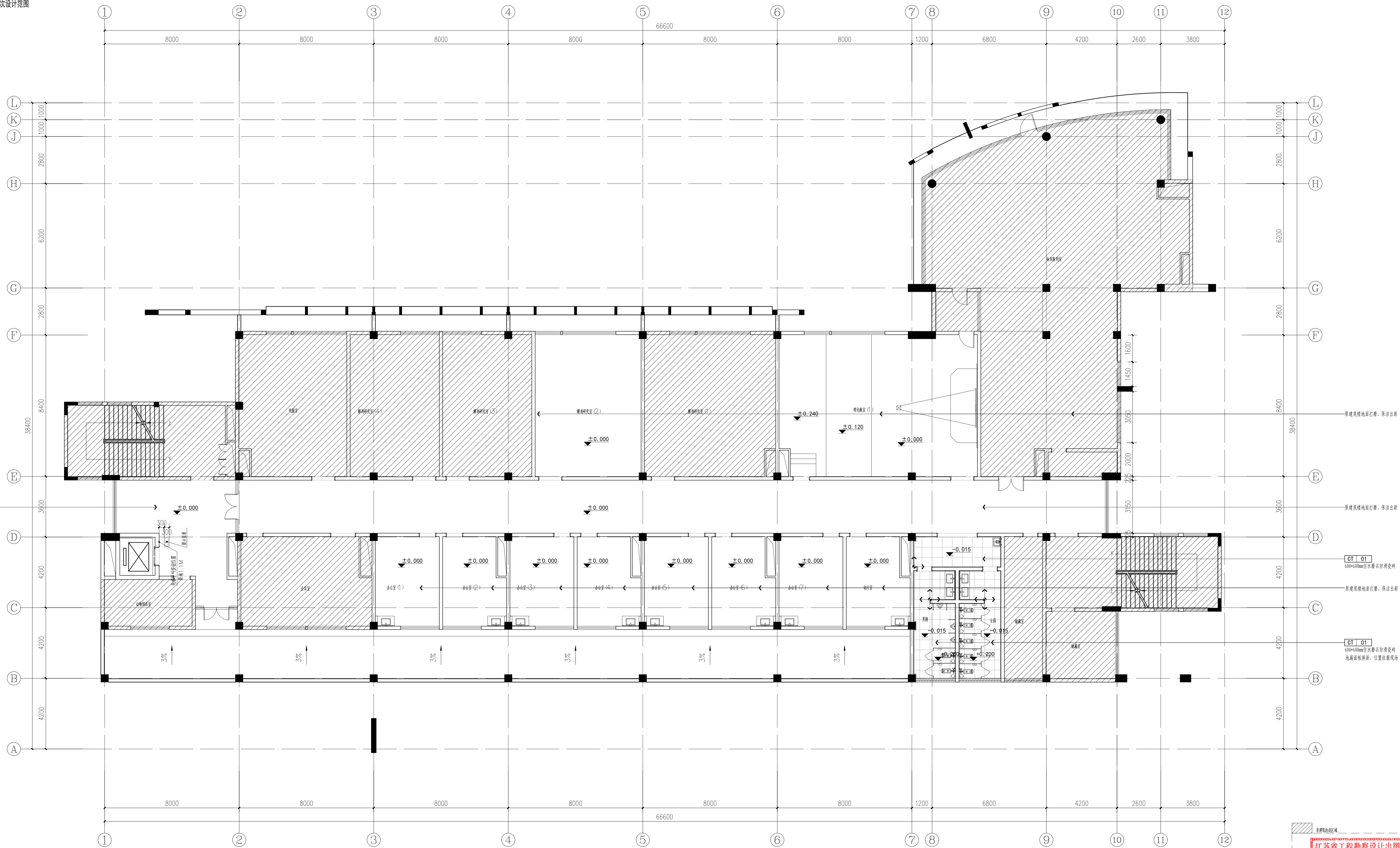
图纸内容		三层平面布置图	
图号 - 版本号	3F-001	日期	2026.05.13
条形码			

江苏省工程勘察设计出图专用章
 江苏省建筑设计研究院股份有限公司
 资质等级: 建筑行业(建筑工程、人防工程)甲级; 风景园林工程设计专项甲级。
 注册证书编号: A132002898 有效期至: 2028年12月22日

出图章盖区

说明: 1. 本图仅供设计参考, 不作为施工依据。 2. 本图设计内容未经设计审核, 不得用于其他项目。 3. 本图设计内容未经设计审核, 不得用于其他项目。

阴影区域不在本次设计范围



3F FLOOR COVERING PLAN
三层地坪布置图 SCALE: 1/100

注: 1. 本图仅供设计参考, 不作为施工依据。 2. 本图设计内容未经设计审核, 不得用于其他项目。 3. 本图设计内容未经设计审核, 不得用于其他项目。

注册建筑师、工程师章:

JIANGSU PROVINCE ARCHITECTURAL DESIGN RESEARCH INSTITUTE CO., LTD.
江苏省建筑设计研究院股份有限公司
 (设计证书编号 A132002898 A232002895)
 (规划证书编号 自资规甲字 2320493)
 (压力管道设计证书编号 TS1832058 - 2024)
 中国 南京 建邺区 创想路 86 号

设计		宋仁明	宋仁明
设计	宋仁明	宋仁明	宋仁明
专业负责人	刘建	刘建	刘建
项目负责人	夏文浩	夏文浩	夏文浩
方案设计师			
校对	刘二勇	刘二勇	刘二勇
审核	刘建	刘建	刘建
项目经理	张弛	张弛	张弛
批准	杨博	杨博	杨博

会签栏	
建筑	夏文浩
结构	史小伟
给排水	暖通
	智能

委托单位	南京医科大学
设计编号	2026-0129
设计阶段	施工图
项目名称	南京医科大学普志楼解剖教学实验室改造专项
子项名称	

图纸内容	三层地坪布置图
图号 - 版本号	3F-P02
日期	2026.05.13
条形码	

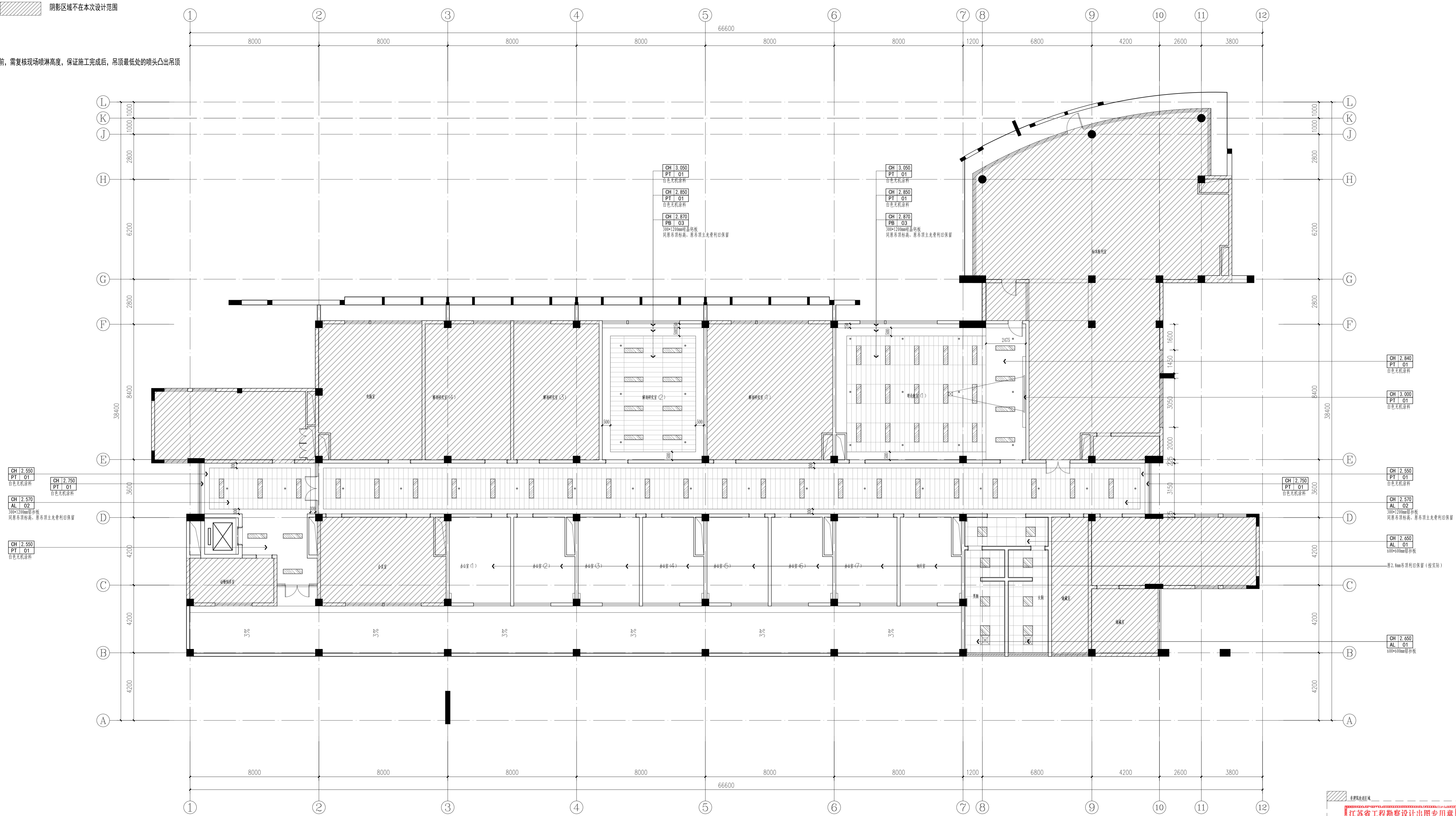
江苏省工程勘察设计出图专用章
 江苏省建筑设计研究院股份有限公司
 资质等级: 建筑行业(建筑工程)、人防工程)甲级; 风景园林工程设计专项甲级。
 注册证书编号: A132002898 有效期至: 2028年12月22日

出图盖章区

注：卫生间墙面拆至原建筑墙面，地面拆至原建筑地面，顶面全部拆除，除卫生间外的改造区域拆除的主龙骨及吊钩保留。

阴影区域不在本次设计范围

吊顶施工前，需复核现场喷淋高度，保证施工完成后，吊顶最低处的喷头凸出吊顶



CH 2.550
PT 01
白色无机涂料

CH 2.750
PT 01
白色无机涂料

CH 2.570
AL 02
300*1200mm铝扣板
同原吊钩标高，原吊钩主龙骨保留

CH 2.550
PT 01
白色无机涂料

CH 13.050
PT 01
白色无机涂料

CH 12.850
PT 01
白色无机涂料

CH 12.870
PB 03
300*1200mm铝扣板
同原吊钩标高，原吊钩主龙骨保留

CH 13.050
PT 01
白色无机涂料

CH 12.850
PT 01
白色无机涂料

CH 12.870
PB 03
300*1200mm铝扣板
同原吊钩标高，原吊钩主龙骨保留

CH 2.840
PT 01
白色无机涂料

CH 3.000
PT 01
白色无机涂料

CH 2.550
PT 01
白色无机涂料

CH 2.570
AL 02
300*1200mm铝扣板
同原吊钩标高，原吊钩主龙骨保留

CH 2.600
AL 01
600*600mm铝扣板

CH 2.450
AL 01
600*600mm铝扣板

RC 3F REFLECTED CEILING PLAN
三层天花布置图 SCALE:1/100

注：1. 本图取自相关施工图，如有任何不一致，请在施工前与设计单位沟通。
2. 本图设计内容未及设计内容不得在其他地方使用。
3. 版本号：第一次出图：0，第二次修改为：A，第三次修改为：B，余类推。

注册建筑师、工程师章：

JIANGSU PROVINCE
ARCHITECTURAL DESIGN RESEARCH INSTITUTE CO., LTD.
江苏省建筑设计研究院股份有限公司
(设计证书编号 A132002898 A232002895)
(规划证书编号 自资规甲字 23202493)
(压力管道设计证书编号 TS1832058 - 2024)
中国 南京 建邺区 创想路 86 号

设计		宋仁明	宋仁明
设计	宋仁明	宋仁明	宋仁明
专业负责人	刘建	刘建	刘建
项目负责人	夏文浩	夏文浩	夏文浩
方案设计人			
校对	刘二勇	刘二勇	刘二勇
审核	刘建	刘建	刘建
项目经理	张迪	张迪	张迪
批准	杨博	杨博	杨博

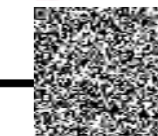
会签栏	
建筑	夏文浩
电气	张迪
结构	刘二勇
暖通	刘建
给排水	张迪
智能	杨博

委托单位	南京医科大学
设计编号	2026-0129
设计阶段	施工图
项目名称	南京医科大学普志楼解剖教学实验室改造专项
子项名称	

图纸内容	三层天花布置图
------	---------

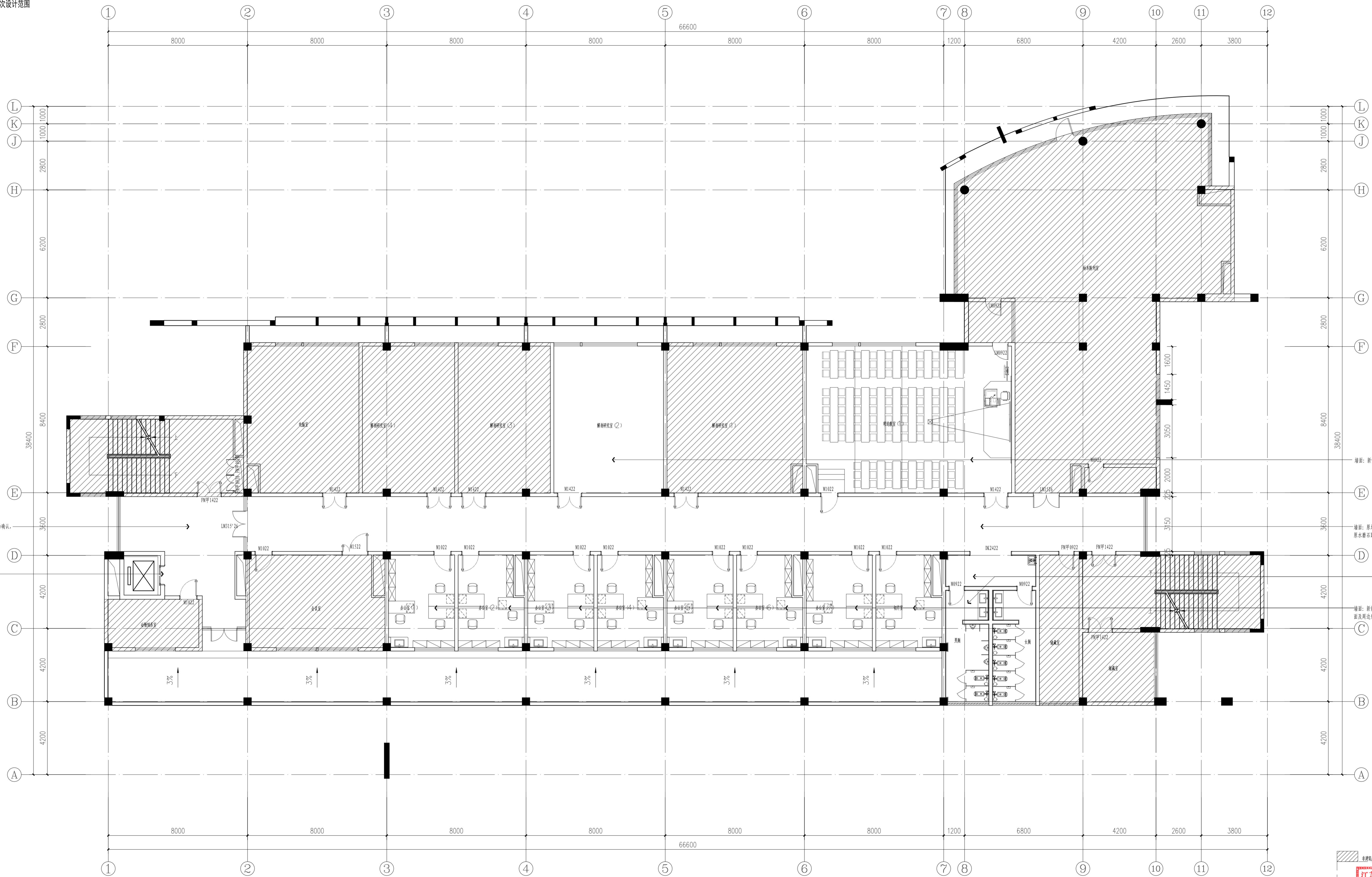
图号 - 版本号	3F-P03
日期	2026.05.13
条形码	

江苏省工程勘察设计出图专用章
江苏省建筑设计研究院股份有限公司
资质等级范围：建筑行业(建筑工程、人防工程)甲级；风景园林工程设计专项甲级。
注册证书编号：A132002898 有效期至：2026年12月22日



出图盖章区

阴影区域不在本次设计范围



墙面: 原墙面白色无机涂料, 局部修复, 工程量由施工现场确认, 原水磨石踢脚线。

墙面: 电梯墙面按参考27-03的E08。

墙面: 新做PT-01 白色无机涂料, 原水磨石踢脚线。

墙面: 原墙面白色无机涂料, 局部修复, 工程量由施工现场确认, 原水磨石踢脚线。

墙面: 原做PT-01 白色无机涂料, 原水磨石踢脚线, 洗手池区域墙面及踢脚线50mm高PT-02 白色无机涂料。

1. 本图仅供设计参考, 不作为施工依据。 2. 本图设计内容未经设计单位审核, 不得用于其他项目。 3. 本图设计内容未经设计单位审核, 不得用于其他项目。

注册建筑师、工程师章:

JIANGSU PROVINCE ARCHITECTURAL DESIGN INSTITUTE CO., LTD. 江苏省建筑设计研究院股份有限公司

(设计证书编号 A132002898 A232002895)
(规划证书编号 自资规甲字 23320493)
(压力管道设计证书编号 TS1832058 - 2024)
中国 南京 建邺区 创想路 86 号

设计		宋仁明	宋仁明
绘图		宋仁明	宋仁明
专业负责人		刘建	刘建
项目负责人		夏文浩	夏文浩
方案设计人			
校对		刘二勇	刘二勇
审核		刘建	刘建
项目经理		张迪	张迪
批准		杨博	杨博

会签栏	
建筑	夏文浩
电气	张迪
结构	宋小伟
暖通	
给排水	
智能	

委托单位	南京医科大学
设计编号	2026-0129
设计阶段	施工图
项目名称	南京医科大学普志楼解剖教学实验室改造专项
子项名称	

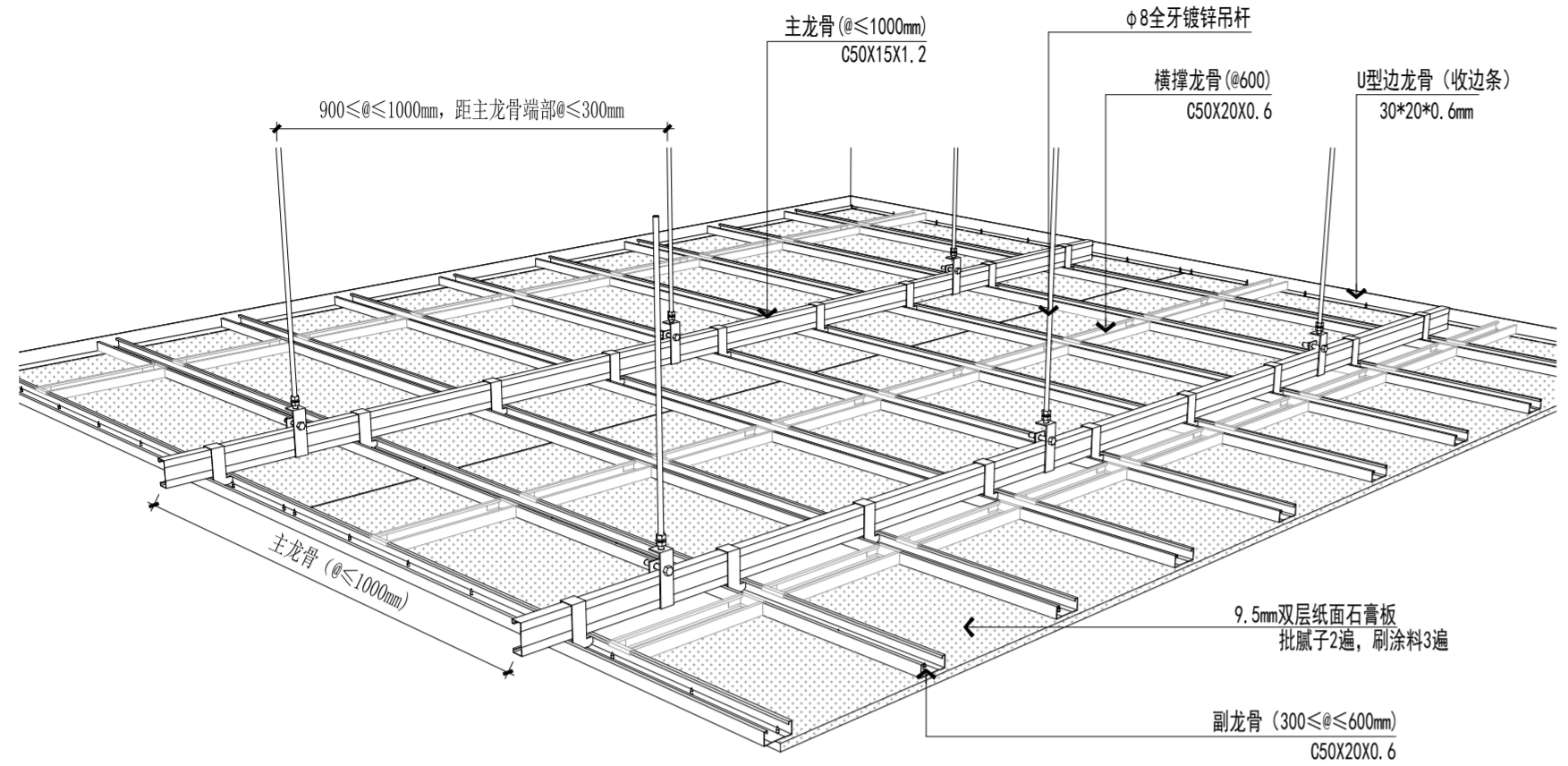
图纸内容: 三层立面索引图

图号-版本号	9F-P05	日期	2026.05.13
条形码	7 102021 6321 160		

江苏省工程勘察设计专用章
江苏省建筑设计研究院股份有限公司
资质等级: 建筑行业(建筑工程)、人防工程)甲级; 风景园林工程设计专项甲级。
注册证书编号: A132002898 有效期至: 2026年12月22日

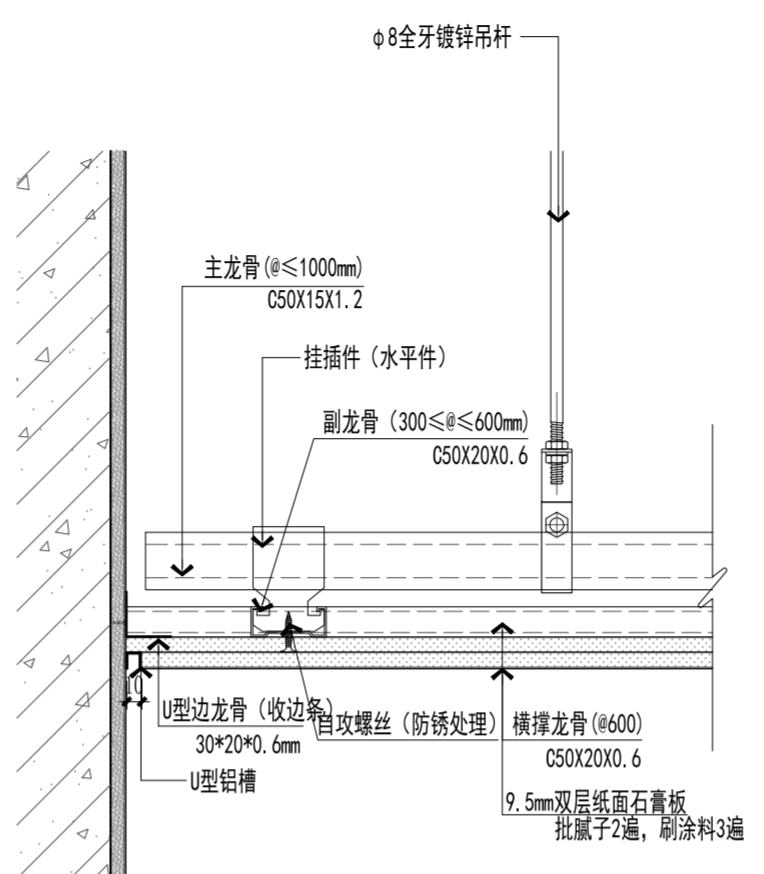
3F KEY PLAN 三层立面索引图 SCALE: 1:100

出图盖章区



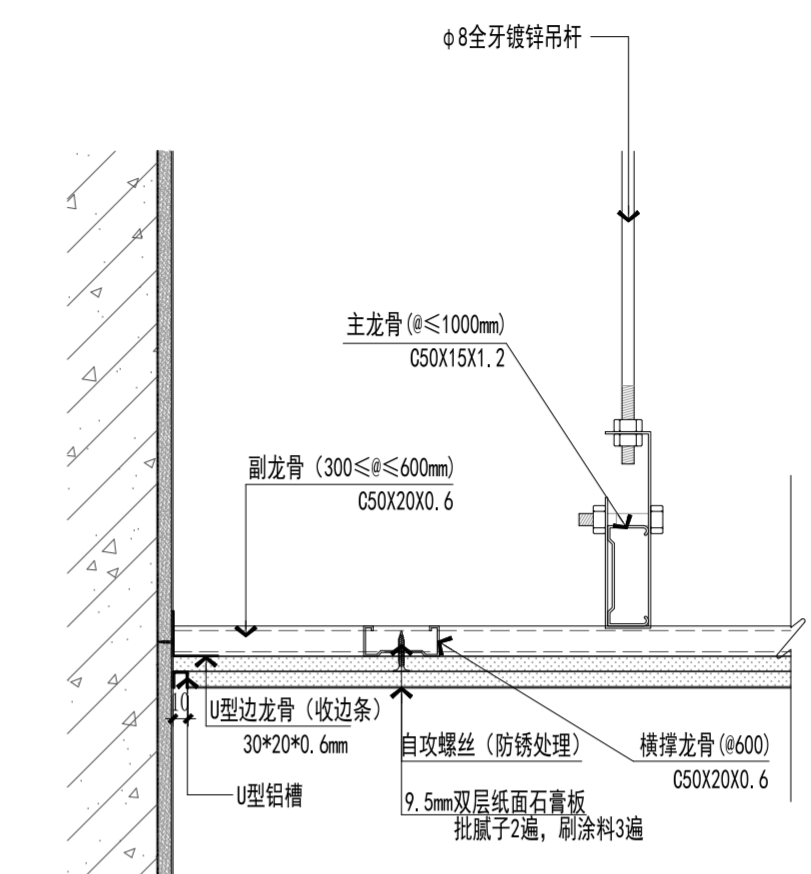
D01 石膏板吊顶 (轻钢龙骨) 透视图 DETAIL SCALE: 1/20

注: 湿区及涉水房间用防水涂料、防水腻子、防水石膏板



a 石膏板吊顶 (轻钢龙骨) 剖面图 DETAIL SCALE: 1/5

注: 湿区及涉水房间用防水涂料、防水腻子、防水石膏板

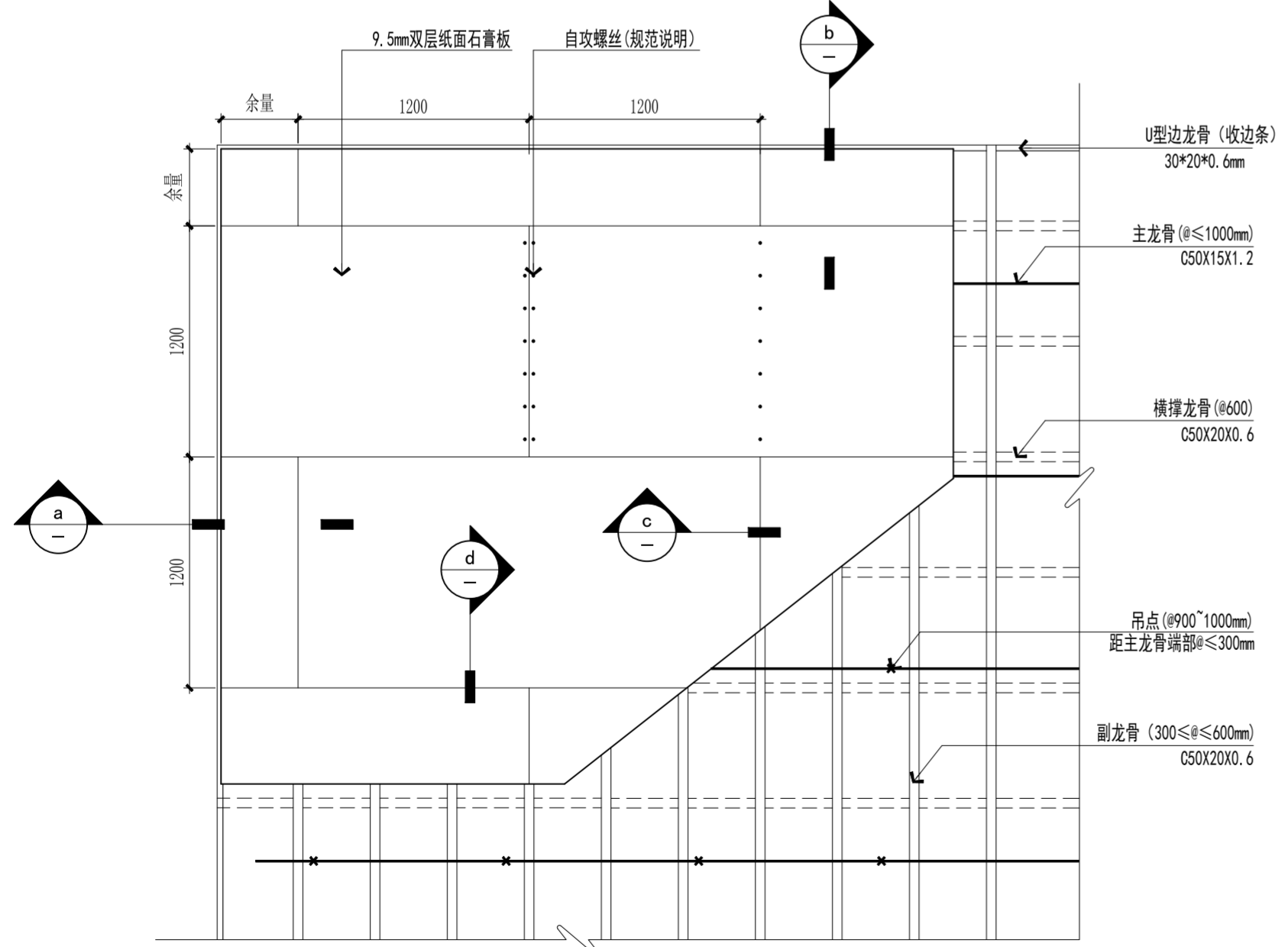


b 石膏板吊顶 (轻钢龙骨) 剖面图 DETAIL SCALE: 1/5

注: 1. 不得量取图纸尺寸施工; 如有任何不详细, 请在施工前与设计师会商。
2. 本图设计内容未经设计师同意不得在其它地方使用。
3. 版本号: 第一次出图 0, 第一次修改为 A, 第二次修改为 B, 余类推。

注册建筑师、工程师章:

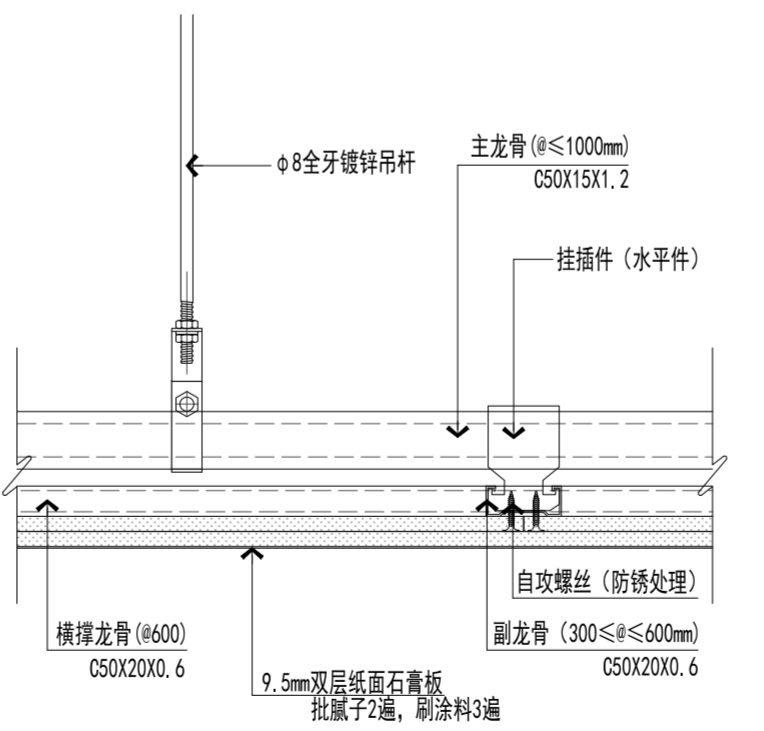
JIANGSU PROVINCE ARCHITECTURAL D&R INSTITUTE CO., LTD.
江苏省建筑设计研究院股份有限公司
(设计证书编号 A132002898 A232002895)
(规划证书编号 自资规甲字 22320493)
(压力管道设计证书编号 TS1832058 - 2024)
中国 南京 建邺区 创意路 86 号



注: 沿纸面石膏板包边安装自攻螺丝钉应距边10~15mm, 钉距以150mm~170mm为宜; 沿纸面石膏板切断边安装自攻螺丝应距边15~20mm为宜, 钉距约200mm为宜。螺丝应于板面垂直, 已弯曲、变形的螺丝应剔除, 并在相隔50mm的部位另安螺丝; 但不得损坏纸面, 钉眼应作防锈处理并用石膏腻子抹平;

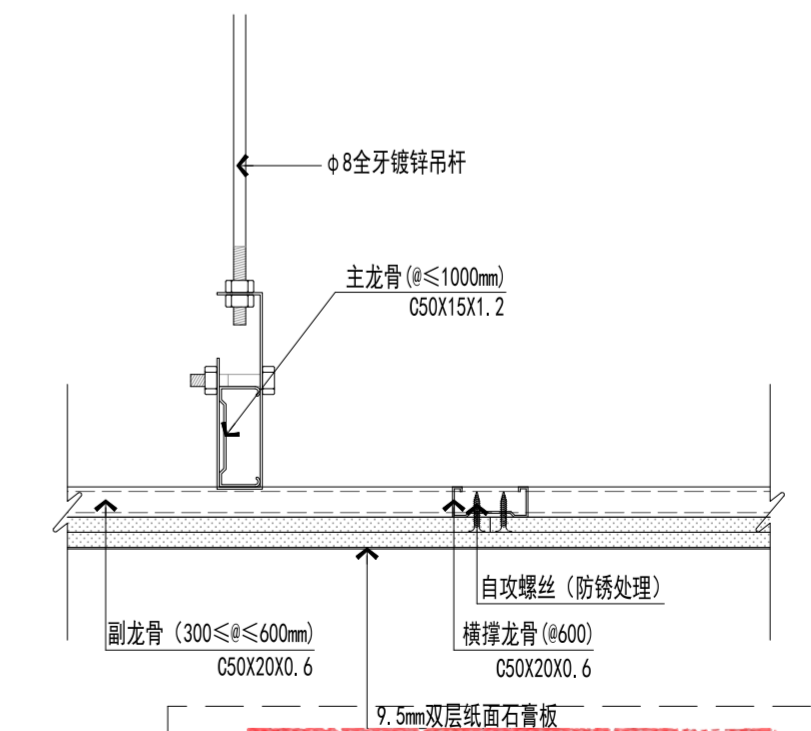
D02 石膏板吊顶 (轻钢龙骨) 平面图 DETAIL SCALE: 1/30

注: 湿区及涉水房间用防水涂料、防水腻子、防水石膏板



c 石膏板吊顶 (轻钢龙骨) 剖面图 DETAIL SCALE: 1/5

注: 湿区及涉水房间用防水涂料、防水腻子、防水石膏板



d 石膏板吊顶 (轻钢龙骨) 剖面图 DETAIL SCALE: 1/5

江苏省工程勘察设计出图专用章
江苏省建筑设计研究院股份有限公司
资质等级范围: 建筑行业 (建筑工程、人防工程) 甲级; 风景园林工程设计专项甲级。
资质证书编号: A132002898 有效期至: 2028年12月22日

签署栏		
设计	宋仁明	
绘图	宋仁明	
专业负责人	刘建	
项目负责人	夏文浩	
方案设计人		
校对	刘二房	
审核	刘建	
项目经理	张弛	
批准	杨博	

会签栏		
建筑	夏文浩	电气 王博
结构	史心伟	暖通
给排水		智能

委托单位	南京医科大学		
设计编号	2026-0129	设计阶段	施工图
项目名称	南京医科大学善志楼解剖教学实验室改造专项		
子项名称			
图纸内容	节点图 (一)		

图号 - 版本号	D-01	日期	2026.05.13
条形码			

CT 02
600*600mm白色仿石材瓷砖

MT 01
黑钛拉丝不锈钢

GL 01
银镜

MT 01
黑钛拉丝不锈钢

CT 02
600*600mm白色仿石材瓷砖

成品304不锈钢龙头

ST 01
白色人造石

成品陶瓷台下盆

成品304不锈钢柜门铰链

WD 02
浅色木纹饰面

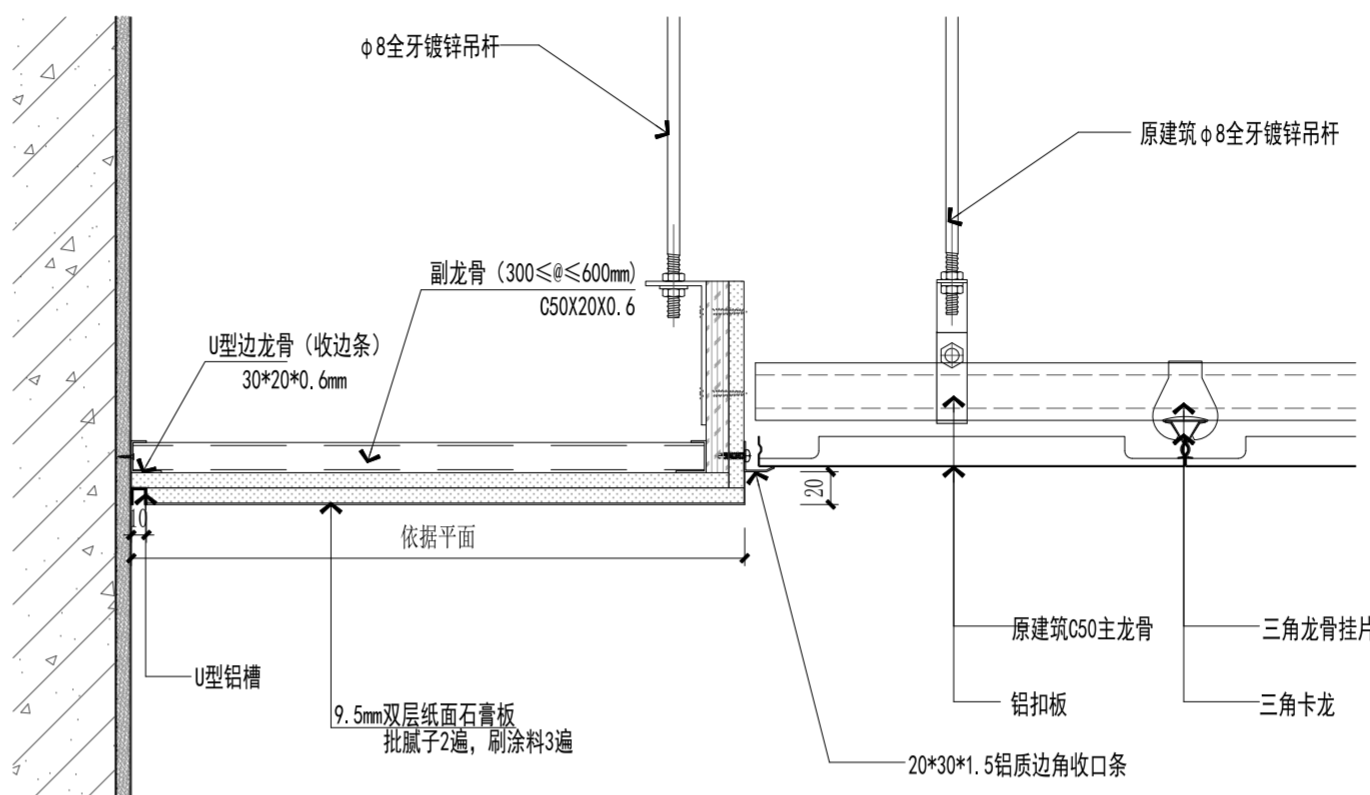
CT 02
600*600mm白色仿石材瓷砖

D01
1F-E04

DETAIL

大样图 SCALE: 1/10

注: 除卫生间外的改造区域铝扣板的主龙骨及吊筋利旧。
利旧使用的吊顶主龙骨, 吊筋, 现状若有质量损坏的需修复、调平。
按实际需要局部新做吊顶主龙骨, 吊筋



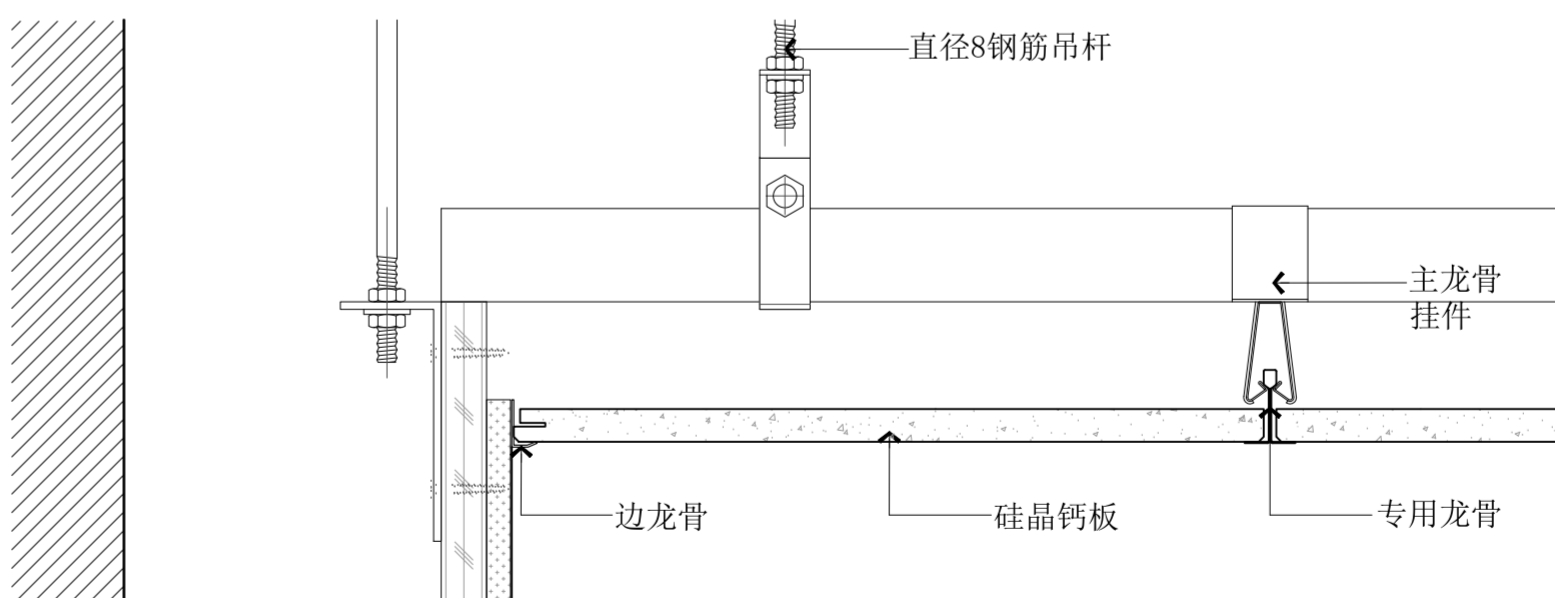
D02

铝扣板天花节点图

DETAIL

大样图 SCALE: 1/5

利旧使用的吊顶主龙骨, 吊筋, 现状若有质量损坏的需修复、调平。
按实际需要局部新做吊顶主龙骨, 吊筋



D03

硅晶钙板天花节点图

DETAIL

大样图 SCALE: 1/5

注: 1、不得量取图纸尺寸施工; 如有任何不详细事宜, 请在施工前与设计师会商。
2、本图设计内容未经设计师同意不得在其它地方使用。
3、版本号: 第一次出图为 0, 第一次修改为 A, 第二次修改为 B, 余类推。

注册建筑师、工程师章:

JIANGSU PROVINCE
ARCHITECTURAL D&R INSTITUTE CO., LTD.
江苏省建筑设计研究院
股份有限公司

(设计证书编号 A132002898 A232002895)
(规划证书编号 自资规甲字 22320493)
(压力管道设计证书编号 TS1832058 - 2024)
中国 南京 建邺区 创意路 86 号

签署栏		
设计	宋仁明	
绘图	宋仁明	
专业负责人	刘建	
项目负责人	夏文浩	
方案设计人		
校对	刘二房	
审核	刘建	
项目经理	张弛	
批准	杨博	

会签栏			
建筑		电气	
结构		暖通	
给排水		智能	

委托单位	南京医科大学		
设计编号	2026-0129	设计阶段	施工图
项目名称	南京医科大学善志楼解剖教学实验室改造专项		
子项名称			
图纸内容	节点图 (二)		

图号 - 版本号 D-02 日期 2026.05.13

条形码 7 786077 837864

江苏省工程勘察设计出图专用章
江苏省建筑设计研究院股份有限公司
资质等级范围: 建筑行业(建筑工程、人防工程)甲级; 风景园林工程设计专项甲级。
资质证书编号: A132002898 有效期至: 2028年12月22日



出图盖章区

注:1、不得量取图纸尺寸施工;如有任何不详事宜,请在施工前与设计师会商。
2、本图设计内容未经设计师同意不得在其它地方使用。
3、版本号:第一次出图为0,第一次修改为A,第二次修改为B,余类推。

注册建筑师、工程师章:

JIANGSU PROVINCE
ARCHITECTURAL D&R INSTITUTE CO., LTD.
江苏省建筑设计研究院
股份有限公司

(设计证书编号 A132002898 A232002895)
(规划证书编号 自资规甲字 22320493)
(压力管道设计证书编号 TS1832058 - 2024)
中国 南京 建邺区 创意路 86 号

签署栏

设计	宋仁明	
绘图	宋仁明	
专业负责人	刘建	
项目负责人	夏文浩	
方案设计人		
校对	刘二房	
审核	刘建	
项目经理	张弛	
批准	杨博	

会签栏

建筑		电气	
结构		暖通	
给排水		智能	

委托单位 南京医科大学

设计编号 2026-0129 设计阶段 施工图

项目名称 南京医科大学善志楼解剖教学实验室改造专项

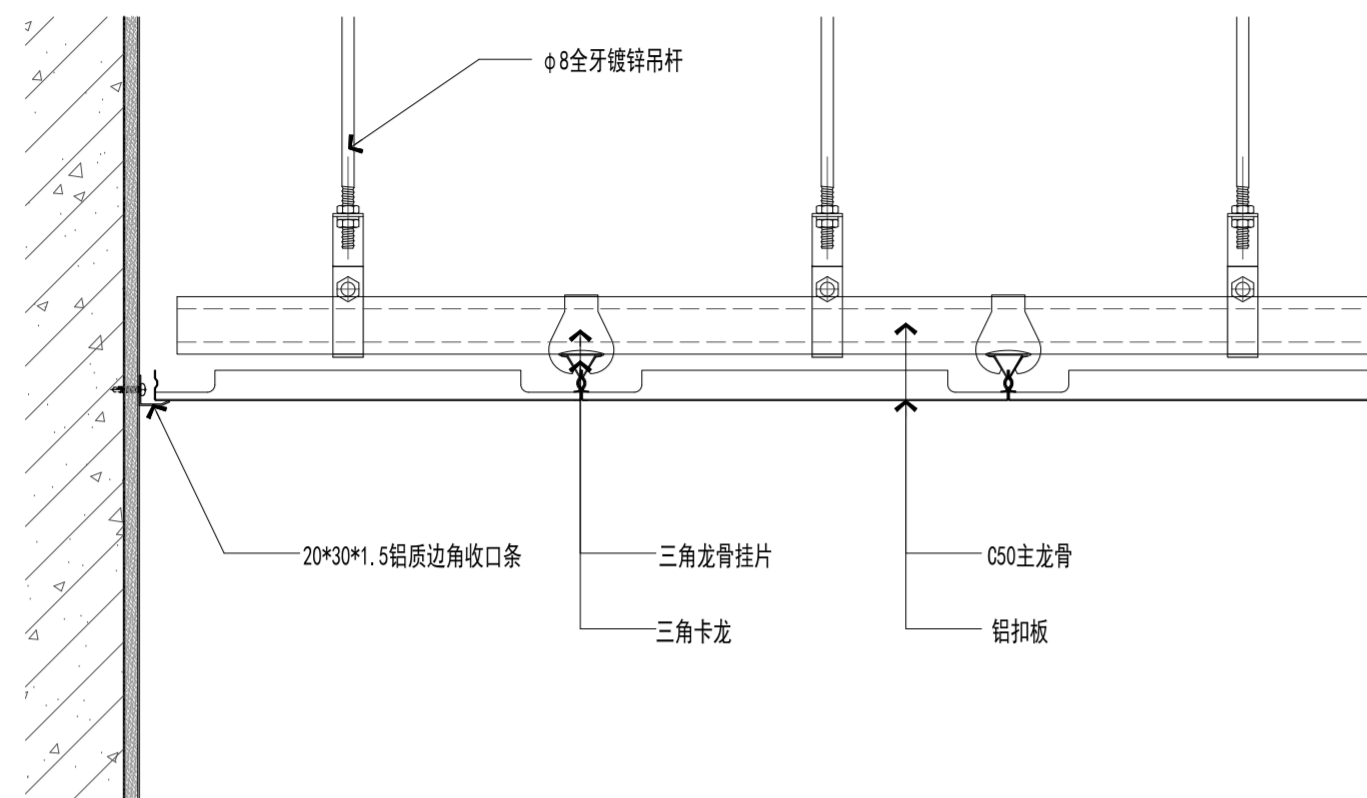
子项名称

图纸内容 节点图(三)

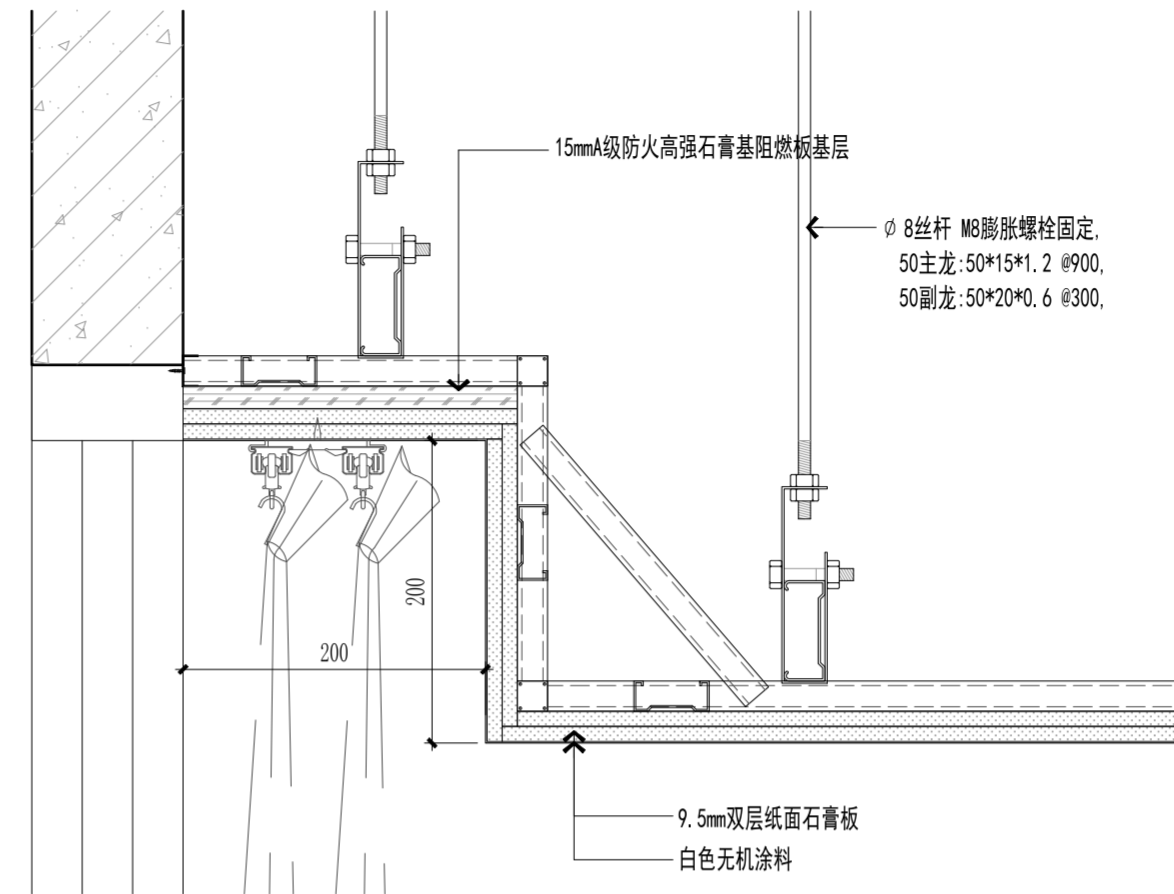
图号-版本号 D-03 日期 2026.05.13

条形码

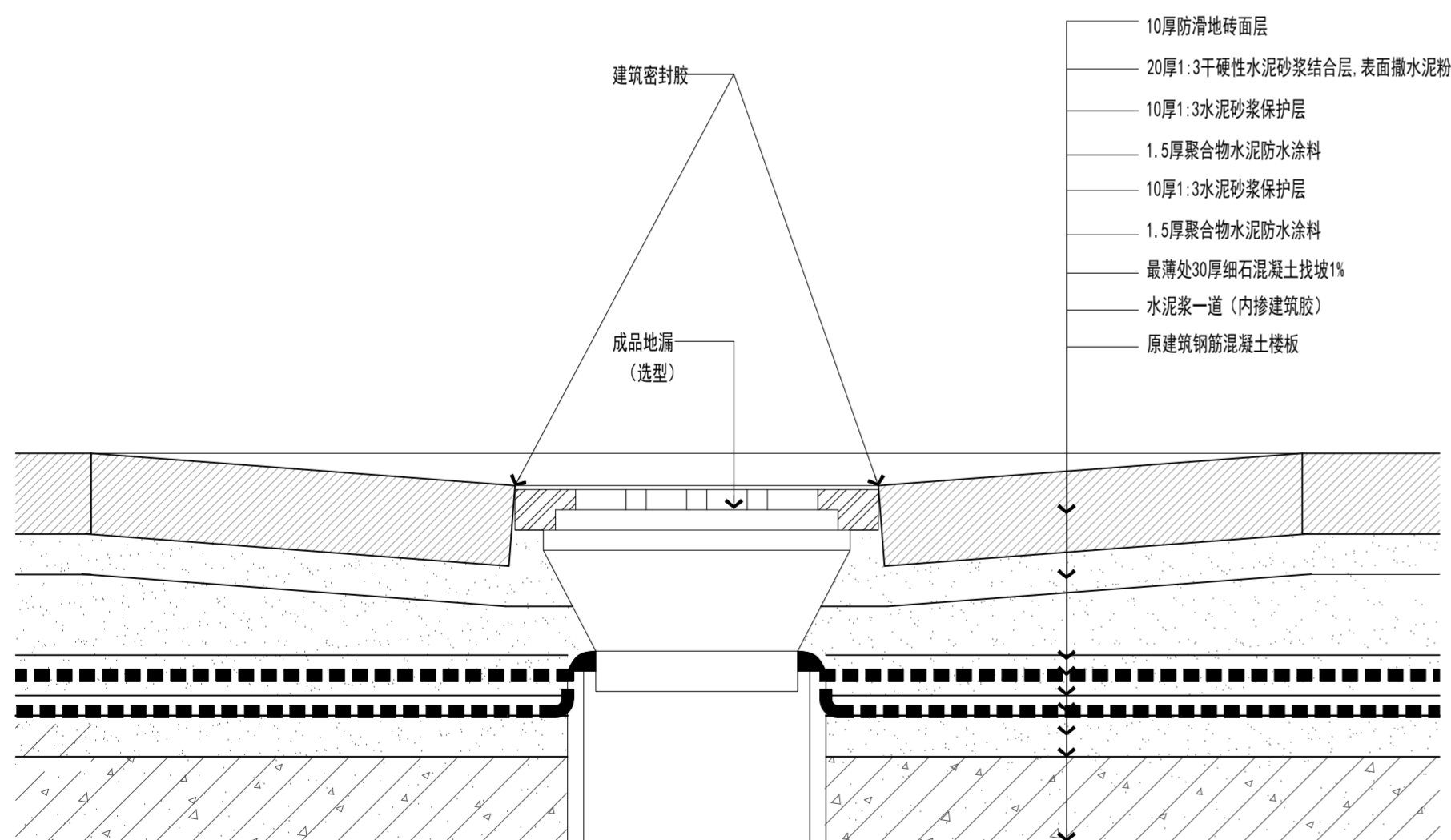
7 786077 909073



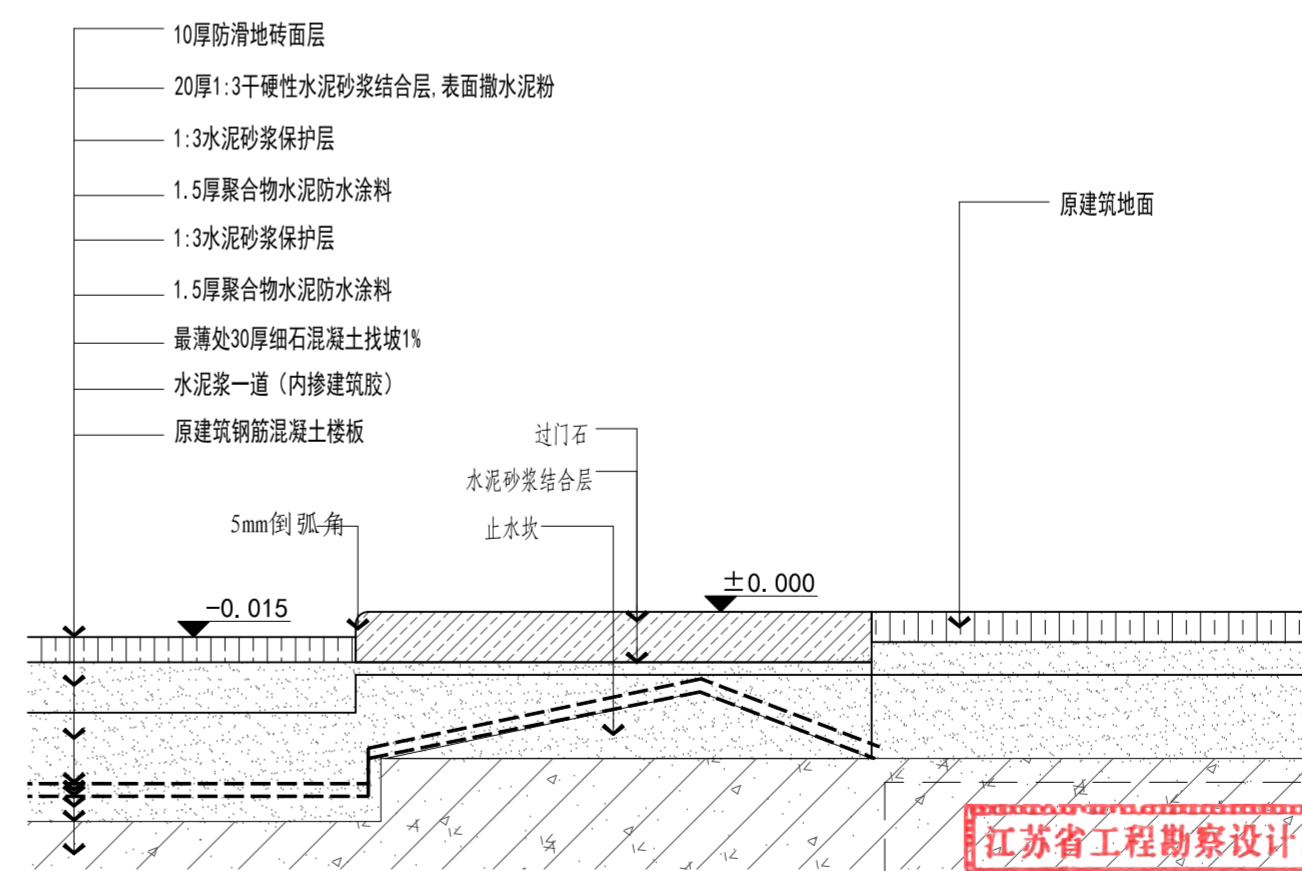
D01 铝扣板天花节点图 DETAIL
大样图 SCALE:1/5



D02 窗帘节点图(一) DETAIL
大样图 SCALE:1/5



D03 卫生间地漏 DETAIL
大样图 SCALE:1/3



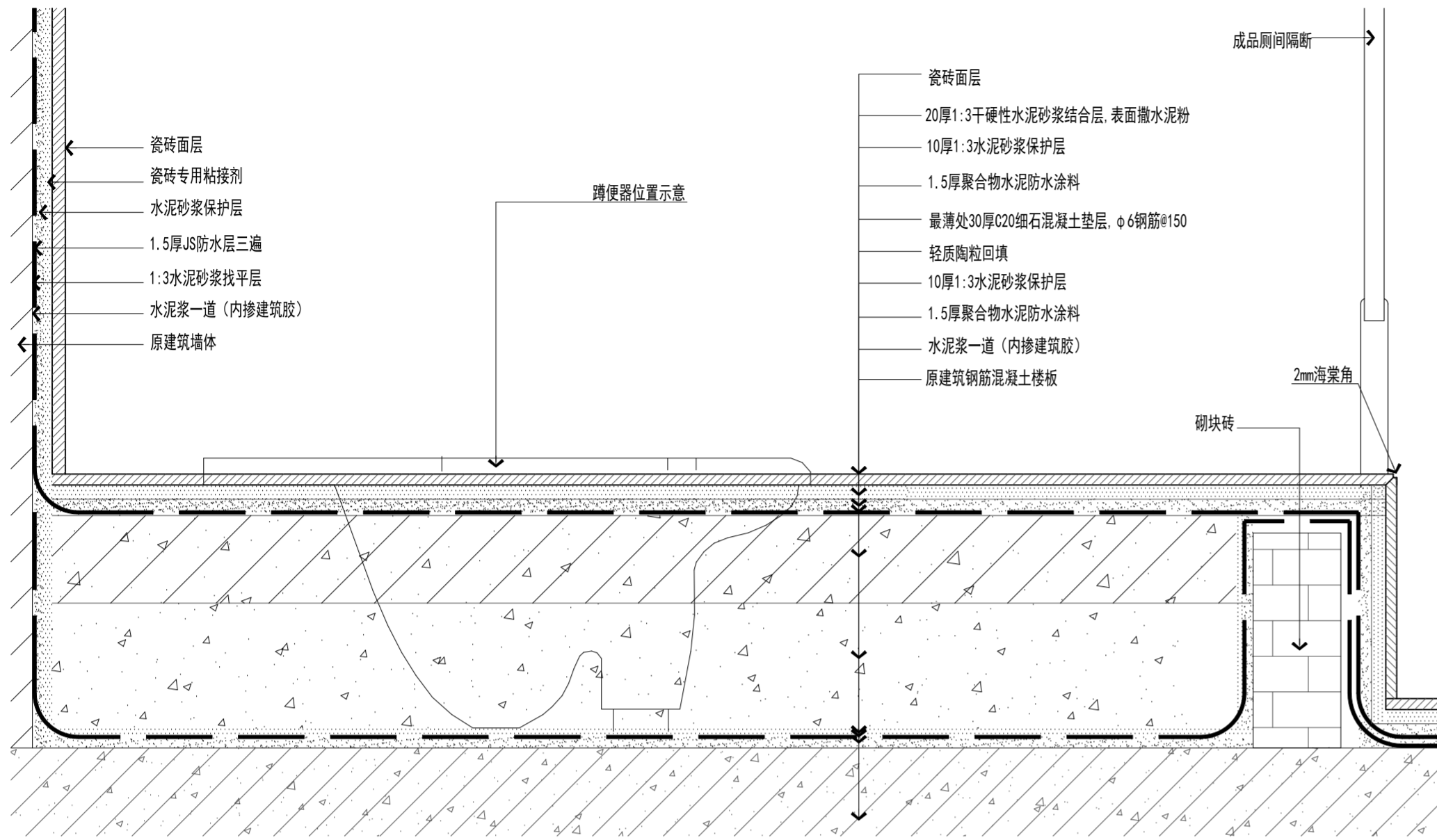
D04 地砖(湿区)-门槛石-地砖收口节点
大样图 SCALE:1/3

江苏省工程勘察设计出图专用章
江苏省建筑设计研究院股份有限公司
资质等级范围:建筑行业(建筑工程、人防工程)甲级;风景园林工程设计专项甲级。
资质证书编号:A132002898 有效期至:2028年12月22日

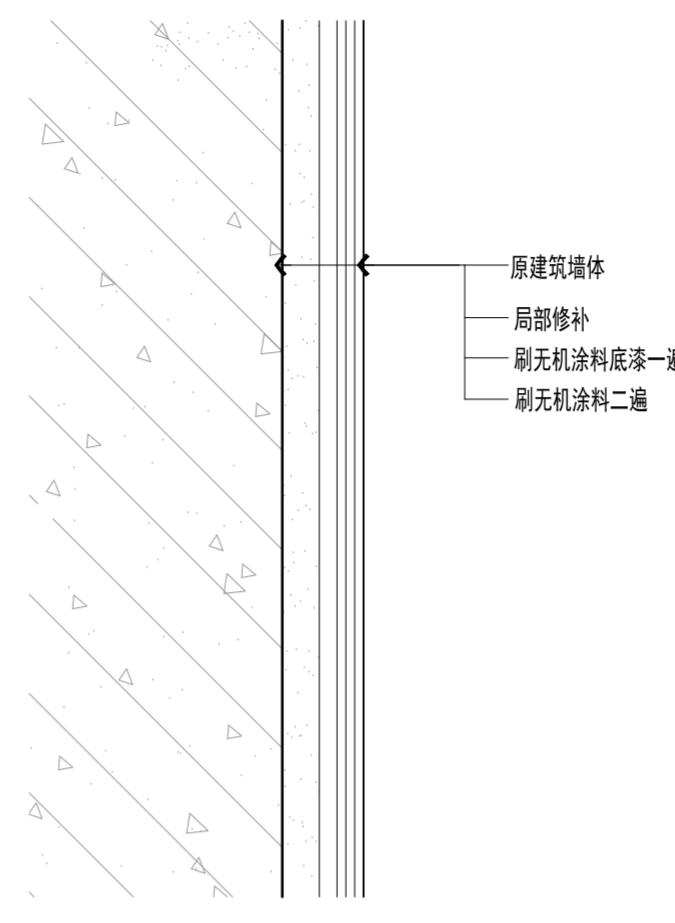


AIL
E:1/3
出图盖章区

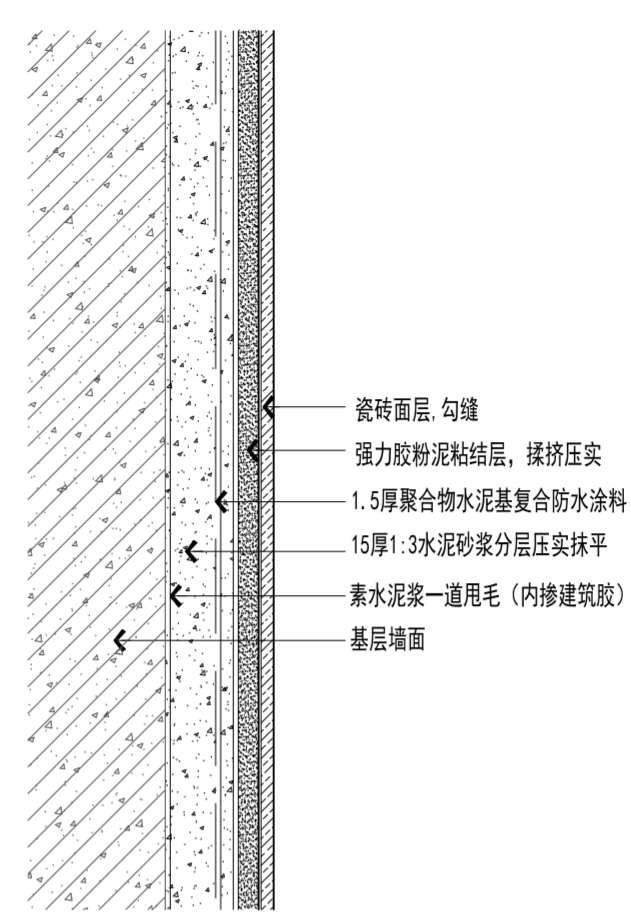
注:1、不得量取图尺寸施工;如有任何不事宜,请在施工前与设计会商。
 2、本图设计内容未经设计师同意不得在其它地方使用。
 3、版本号:第一次出图 0, 第一次修改为 A, 第二次修改为 B, 余类推。



D01 卫生间蹲便器 DETAIL
大样图 SCALE:1/3



D02 DETAIL 涂料墙面做法
SCALE:1/3



D03 湿贴墙砖(防水)节点图 DETAIL
大样图 SCALE:1/3

注册建筑师、工程师章:

JIANGSU PROVINCE ARCHITECTURAL D&R INSTITUTE CO., LTD.
江苏省建筑设计研究院股份有限公司
 (设计证书编号 A132002898 A232002895)
 (规划证书编号 自资规甲字 22320493)
 (压力管道设计证书编号 TS1832058-2024)
 中国 南京 建邺区 创意路 86号

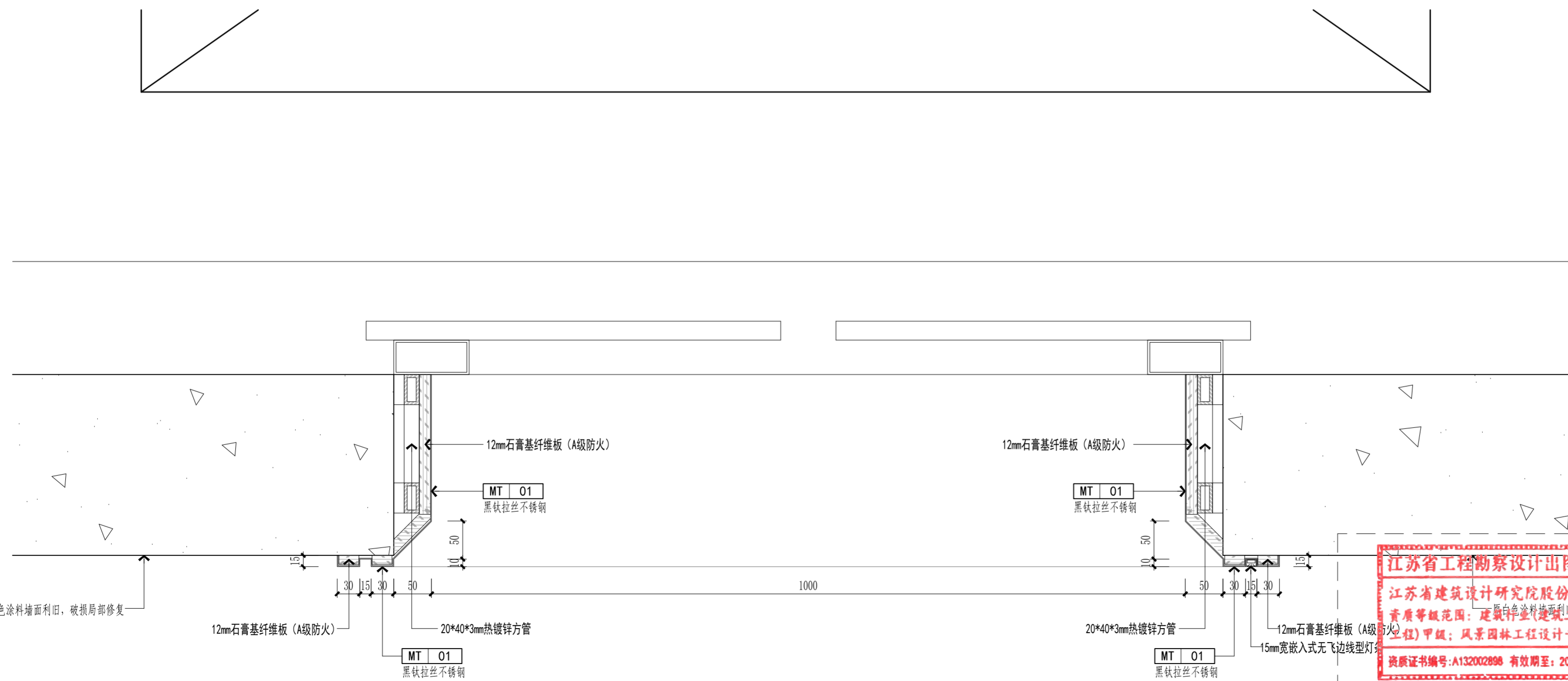
签署栏		
设计	宋仁明	
绘图	宋仁明	
专业负责人	刘建	
项目负责人	夏文浩	
方案设计人		
校对	刘二房	
审核	刘建	
项目经理	张弛	
批准	杨博	

会签栏			
建筑		电气	
结构		暖通	
给排水		智能	

委托单位	南京医科大学		
设计编号	2026-0129	设计阶段	施工图
项目名称	南京医科大学善志楼解剖教学实验室改造专项		
子项名称			
图纸内容	节点图(四)		

图号-版本号	D-04	日期	2026.05.13
--------	------	----	------------

条形码	
-----	--



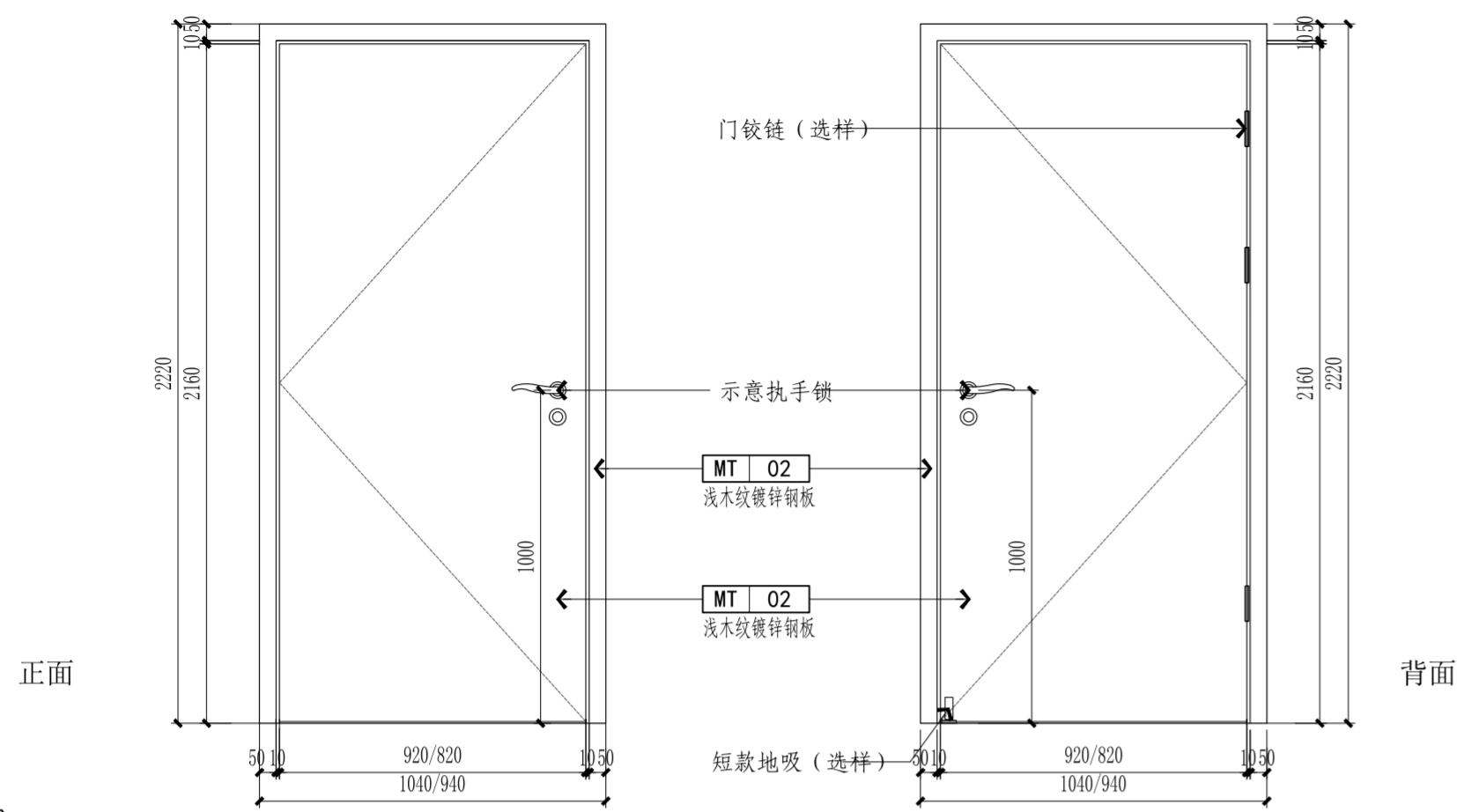
D04 电梯门套节点图 DETAIL
大样图 SCALE:1/3

江苏省工程勘察设计出图专用章
江苏省建筑设计研究院股份有限公司
 资质等级范围: 建筑工程(建筑工程、人防工程)甲级; 风景园林工程设计专项甲级。
 资质证书编号: A132002898 有效期至: 2028年12月22日



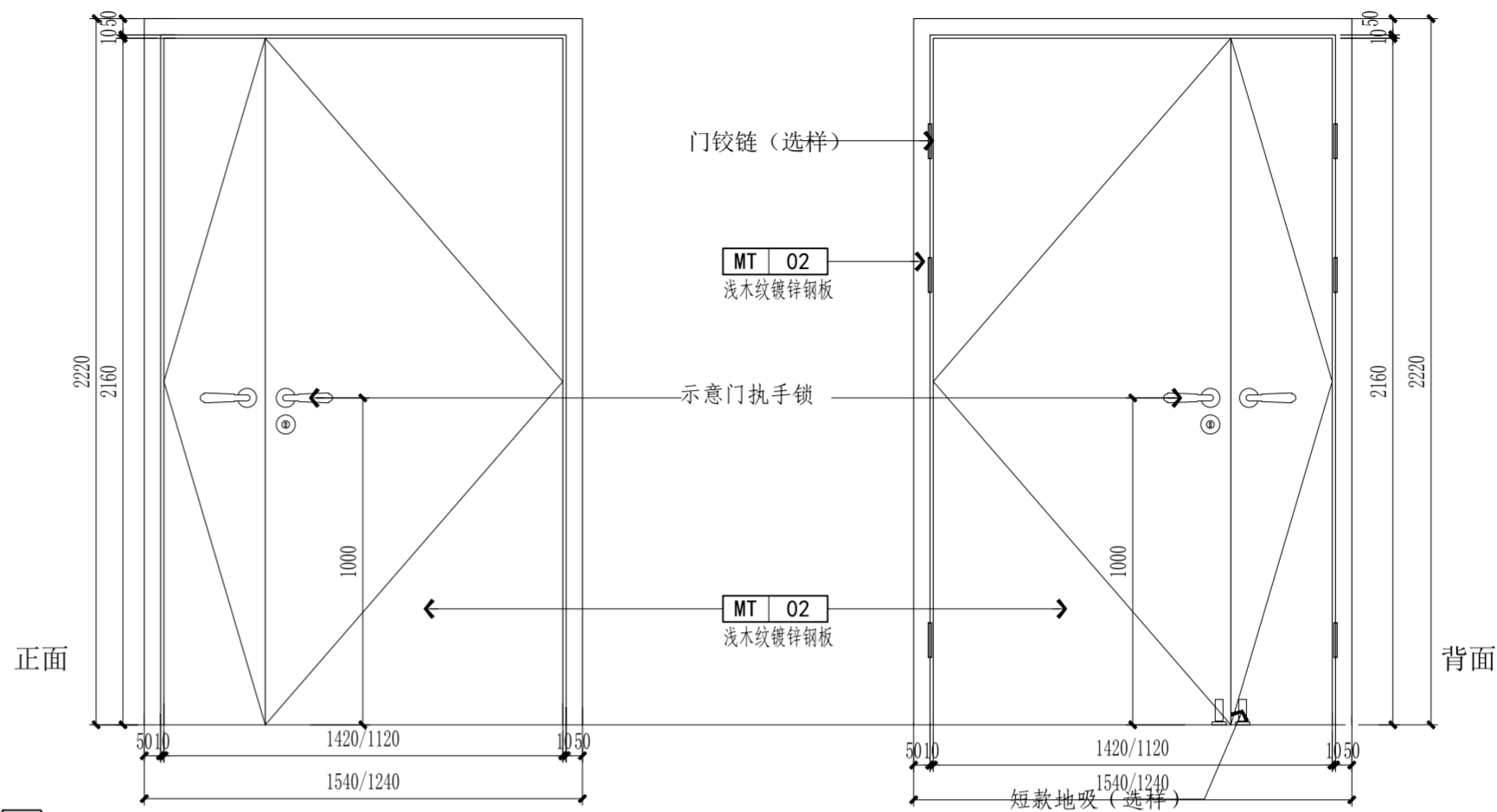
出图盖章区

注:1、不得量取图纸尺寸施工;如有任何不详细,请在施工前与设计师会商。
2、本图设计内容未经设计师同意不得在其它地方使用。
3、版本号:第一次出图为 0, 第一次修改为 A, 第二次修改为 B, 余类推。



MO1 DS-01 设置防夹手措施

门洞尺寸编号详见平面	ELEVATION		
门扇类别	钢制门	五金配件	门锁1把,门执手1对,门铰链3个,短款地吸1个.
门扇尺寸		备注	门所需要的五金配件由厂家负责配置
饰面材料		使用空间	



MO2 DS-01

门洞尺寸编号详见平面	ELEVATION		
门扇类别	钢制门	五金配件	门锁1把,门执手2对,门铰链6个,短款地吸2个.
门扇尺寸		备注	门所需要的五金配件由厂家负责配置
饰面材料		使用空间	电梯厅

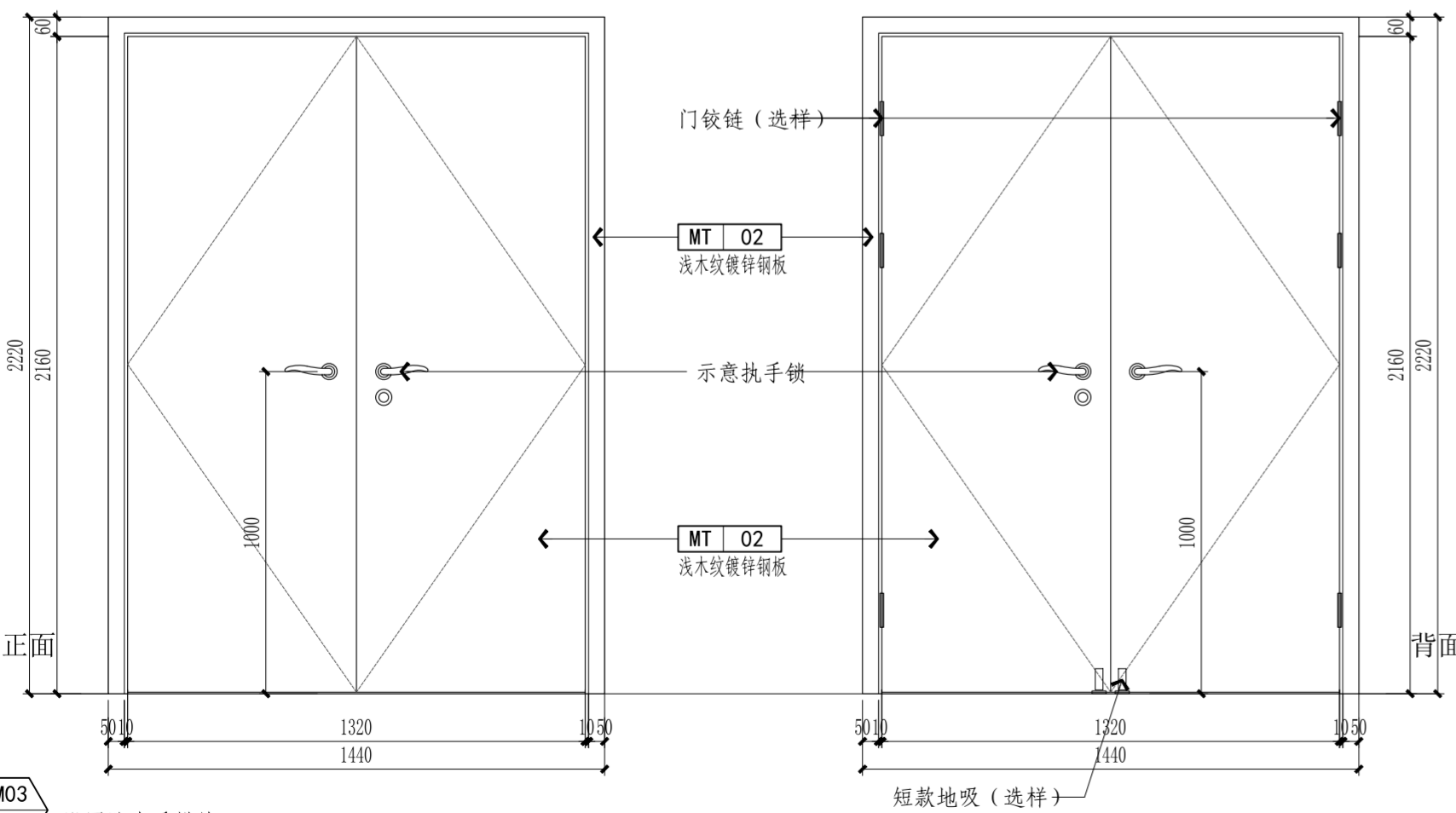
注册建筑师、工程师章:

JIANGSU PROVINCE ARCHITECTURAL D&R INSTITUTE CO., LTD.
江苏省建筑设计研究院股份有限公司
(设计证书编号 A132002898 A232002895)
(规划证书编号 自资规甲字 22320493)
(压力管道设计证书编号 TS1832058 - 2024)
中国 南京 建邺区 创意路 86 号

签署栏		
设计	宋仁明	
绘图	宋仁明	
专业负责人	刘建	
项目负责人	夏文浩	
方案设计人		
校对	刘二房	
审核	刘建	
项目经理	张弛	
批准	杨博	

会签栏			
建筑		电气	
结构		暖通	
给排水		智能	

委托单位	南京医科大学		
设计编号	2026-0129	设计阶段	施工图
项目名称	南京医科大学善志楼解剖教学实验室改造专项		
子项名称			
图纸内容	门表(-)		
图号 - 版本号	DS-01	日期	2026.05.13
条形码			



MO3 DS-01 设置防夹手措施

门洞尺寸编号详见平面	ELEVATION		
门扇类别	钢制门	五金配件	门锁1把,门执手2对,门铰链6个,短款地吸2个.
门扇尺寸		备注	门所需要的五金配件由厂家负责配置
饰面材料		使用空间	

本项目仅更换门套及门扇区域,原墙面涂料/饰面保留,门套与原墙面交界处,按原墙面材质做局部修补收口,颜色 / 材质与原墙面一致。

室内走廊及房间铝合金玻璃门均需与甲方确认是否更换;如需更换,具体构造由供货厂家深化设计。
现场原有铝合金玻璃门拆除前,须逐樘向甲方确认更换范围,并结合现场实际情况确定门锁、五金及门框、门扇的更换方案。

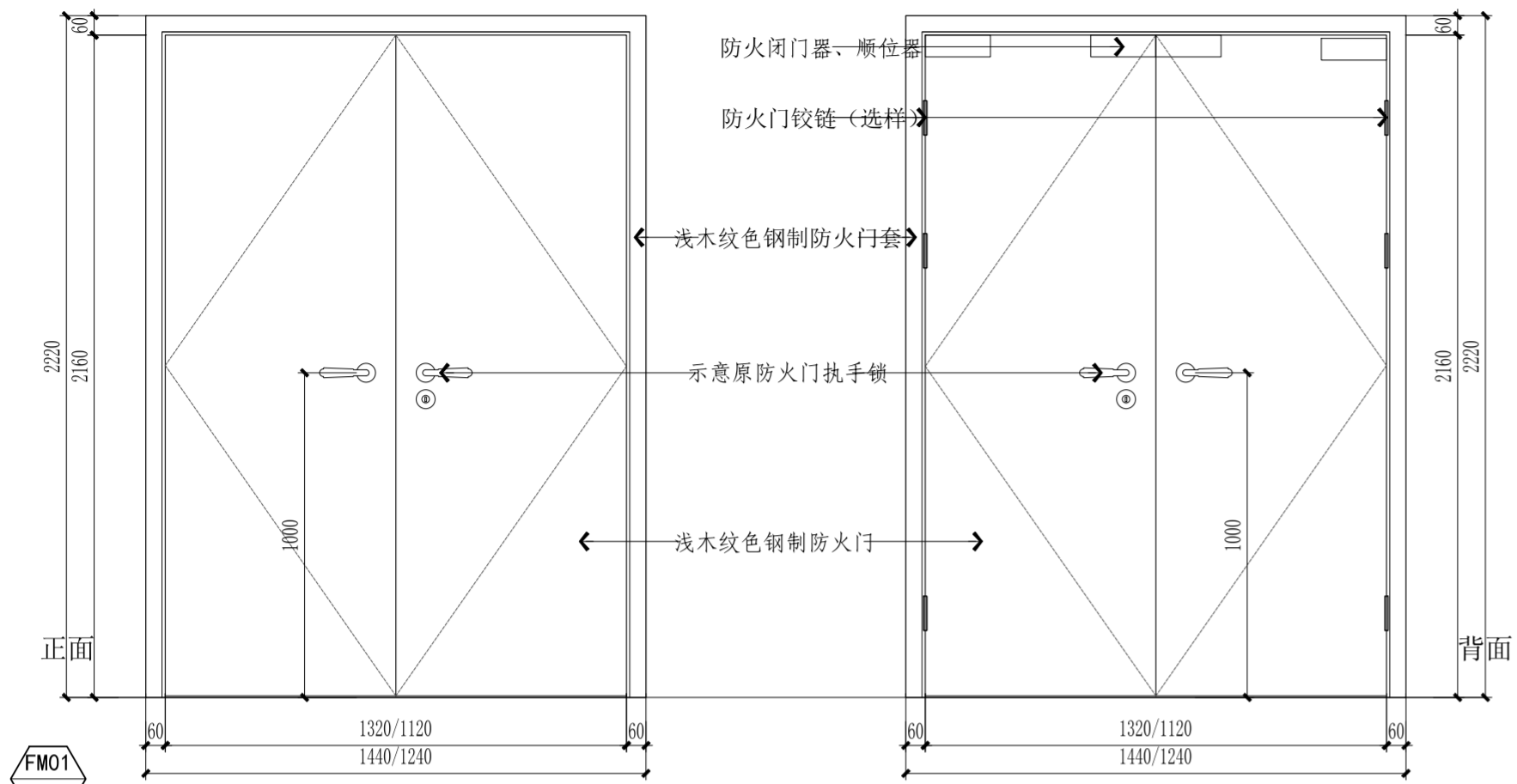
每个门上的不锈钢门牌标识,施工前需由甲方确认样式,厂家深化。

江苏省工程勘察设计出图专用章
江苏省建筑设计研究院股份有限公司
资质等级范围:建筑行业(建筑工程、人防工程)甲级;风景园林工程设计专项甲级。
资质证书编号:A132002898 有效期至:2028年12月22日



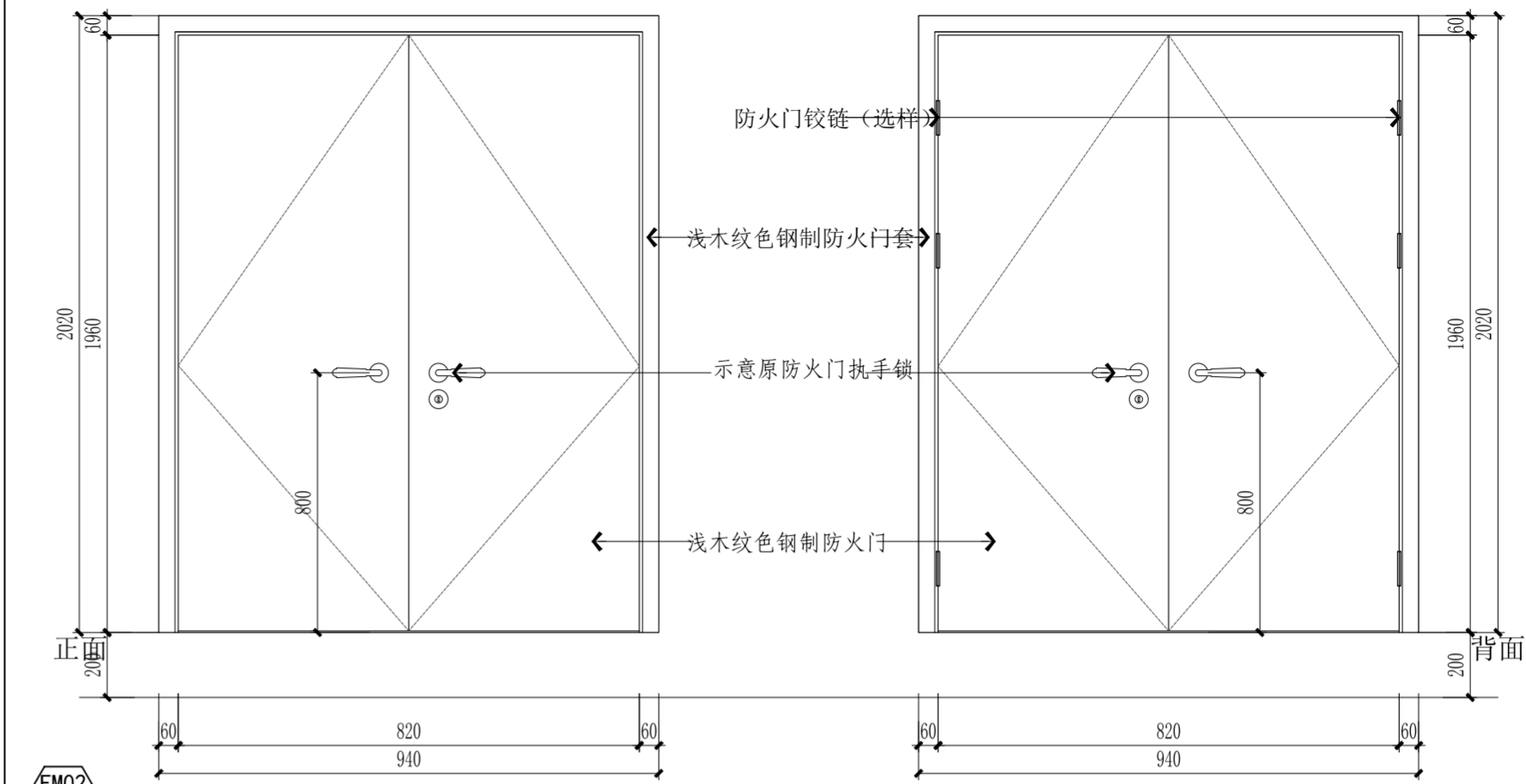
出图章盖章区

注:1、不得量取图纸尺寸施工;如有任何不事宜,请在施工前与设计师会商。
2、本图设计内容未经设计师同意不得在其它地方使用。
3、版本号:第一次出图 0, 第一次修改为 A, 第二次修改为 B, 余类推。



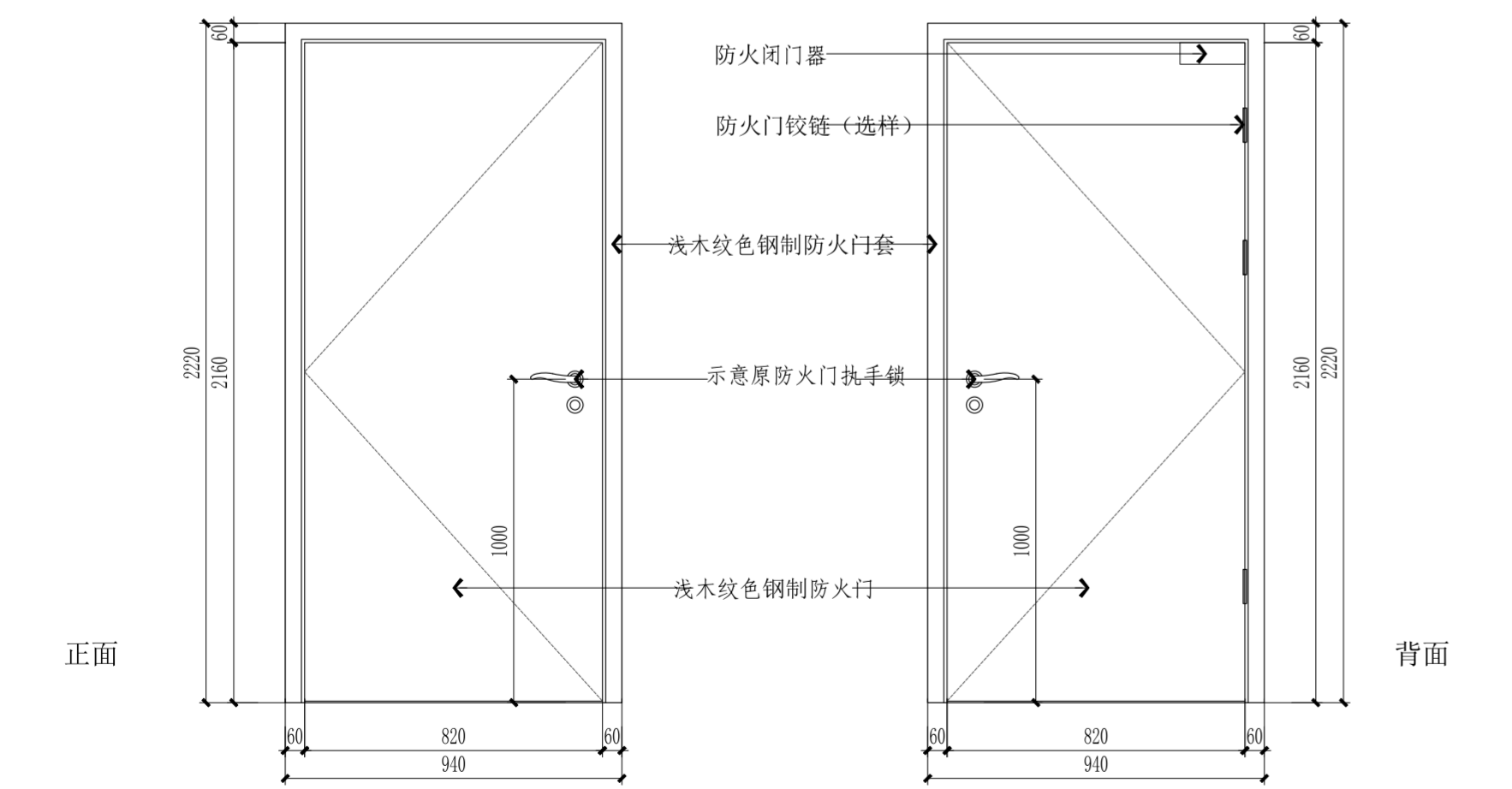
注:常开防火门不需安装闭门器,顺位器。防火门改色采用0.36mm厚度A级防火装饰膜。

防火门等级以及门洞尺寸编号详见平面		ELEVATION	
门扇类别	防火门	五金配件	门锁1把,门执手2对,门铰链6个,闭门器2个,顺位器2个。
门扇尺寸		备注	门所需要的五金配件由厂家负责配置
饰面材料		使用空间	



注:常开防火门不需安装闭门器,顺位器。防火门改色采用0.36mm厚度A级防火装饰膜。

防火门等级以及门洞尺寸编号详见平面		ELEVATION	
门扇类别	防火门	五金配件	门锁1把,门执手2对,门铰链6个。
门扇尺寸		备注	门所需要的五金配件由厂家负责配置
饰面材料		使用空间	



注:常开防火门不需安装闭门器,顺位器。防火门改色采用0.36mm厚度A级防火装饰膜。

防火门等级以及门洞尺寸编号详见平面		ELEVATION	
门扇类别	防火门	五金配件	门锁1把,门执手1对,门铰链3个。
门扇尺寸		备注	门所需要的五金配件由厂家负责配置
饰面材料		使用空间	

门表					
序号	类别	索引编号	门洞尺寸	数量	备注
01	普通门	M01	详见平面	38	门所需要的五金配件由厂家负责配置
02	普通门	M02	详见平面	20	门所需要的五金配件由厂家负责配置
03	普通门	M03	详见平面	12	门所需要的五金配件由厂家负责配置
04	防火门	FM01	详见平面	9	门所需要的五金配件由厂家负责配置
05	防火门	FM02	详见平面	6	门所需要的五金配件由厂家负责配置
06	防火门	FM03	详见平面	3	门所需要的五金配件由厂家负责配置

江苏省工程勘察设计出图专用章
江苏省建筑设计研究院股份有限公司
资质等级范围:建筑行业(建筑工程、人防工程)甲级;风景园林工程设计专项甲级。
资质证书编号:A132002898 有效期至:2028年12月22日



注册建筑师、工程师章:

JIANGSU PROVINCE ARCHITECTURAL D&R INSTITUTE CO., LTD.
江苏省建筑设计研究院股份有限公司
(设计证书编号 A132002898 A232002895)
(规划证书编号 自资规甲字 22320493)
(压力管道设计证书编号 TS1832058 - 2024)
中国 南京 建邺区 创意路 86 号

签署栏		
设计	宋仁明	
绘图	宋仁明	
专业负责人	刘建	
项目负责人	夏文浩	
方案设计人		
校对	刘二房	
审核	刘建	
项目经理	张弛	
批准	杨博	

会签栏			
建筑		电气	
结构		暖通	
给排水		智能	

委托单位	南京医科大学		
设计编号	2026-0129	设计阶段	施工图
项目名称	南京医科大学善志楼解剖教学实验室改造专项		
子项名称			
图纸内容	门表(二)		
图号 - 版本号	DS-02	日期	2026.05.13
条形码			

出图盖章区

设计说明(二)

注:1、不得量取图纸尺寸施工;如有任何不事宜,请在施工前与设计师会商。
2、本图设计内容未经设计师同意不得在其它地方使用。
3、版本号:第一次出图为 0,第一次修改为 A,第二次修改为 B,余类推。

七、室内装修分项工程

(一) 墙面工程

非阴影区域的八间办公室和六间教室墙面涂料出新。
本工程无机房电梯。本建筑电梯层门的耐火完整性不小于2小时,电梯其余要求详见建筑图。

(二)、地面工程

地面工程需符合《内装修楼面装修》(13J502-3)要求。

1、地面防滑要求:

- (1)本项目所有地面材料的防滑设计应符合《建筑地面工程防滑技术规程》JGJ/T331-2014第4.2.2、5.1.3条及5.3节的要求。
(2)有防水、防潮要求时在基层上应增设防水隔离层,隔离层可采用防水卷材、防水涂料、防水砂浆等材料,建筑坡道、楼梯踏步及经常有水、油污的地面进行防滑设计时应符合现行国家标准《建筑地面设计规范》GB50037的规定,其防滑等级应按水平地面等级提高一级,并应采用防滑条等防滑措施。
(3)对于老年人居住建筑、托儿所、幼儿园及活动场所、建筑出入口及平台、公共走廊、电梯厅、厨房、浴室、卫生间等易滑地面,防滑等级应选择不低于中高级防滑等级。幼儿园、养老院等建筑室内外活动场所,宜采用柔(弹)性防滑地面,应符合室内外活动场所,宜采用柔(弹)性防滑地面,应符合GB/T50340和《托儿所、幼儿园建筑设计规范》JGJ39的规定
(4)室内有明水处,尤其在游泳池周围、浴池、洗手间、超市、菜市场、餐厅、厨房、生产车间等潮湿部位应加设防滑垫。
(5)室外及室内潮湿地面工程防滑性能要求:

工程部位	防滑等级
坡道、无障碍步道等	
楼梯踏步等	Aw
公交、地铁站台等	
建筑出口平台	
人行道、步行街、室外广场、停车场等	Bw
人行道支干道、小区道路、绿地道路及室内潮湿地面(超市肉食品、菜市场、餐饮操作间、潮湿生产车间等)	Cw
室外普通地面	Dw

注:Aw、Bw、Cw、Dw、分别表示干态地面防滑安全程度为高级、中高级、中级、低级。

(6)室内干态地面工程防滑性能要求:

工程部位	防滑等级
站台、踏步及防滑坡道等	Ad
室内游泳池、卫生间、建筑出入口等	Bd
大厅、候机厅、候车厅、走廊、餐厅、通道、生产车间	Cd
电梯廊、门厅、室内平面防滑地面等(含工业、商业建筑)	
室内普通地面	Dd

注:Ad、Bd、Cd、Dd、分别表示干态地面防滑安全程度为高级、中高级、中级、低级。

本项目所有地面材料的防滑设计应符合《建筑地面工程防滑技术规程》JGJ/T331-2014

2、地面基底:

- (1)基底表面必须平整,四角方正。不得有裂纹、脱皮和起砂。
(2)基底构造层(保温层、防水层、防潮层、找平层、结合层)的材料质量、强度、密度必须符合设计要求和施工规范。
(3)铺设地毯或其它粘贴面层的基底表面必须平整,光滑,干燥,密实,洁净。

3、块材面层:

- (1)面层所用板块的品种、规格、级别、形状、光洁度、颜色和图案必须符合设计要求。
(2)面层与基层必须结合牢固,无空鼓。
(3)板块面层表面的质量应是板块挤靠严密,无接缝,表面平整洁净,图案清晰,周边顺直。
(4)饰面板应进行防碱背涂处理。

4、地砖面层:

- (1)砖面层所用的板块的品种、质量必须符合设计要求,面层与下一层的结合(粘结)应牢固,无空鼓。
(2)砖面层的表面应洁净、图案清晰,色泽一致,接缝平,深浅一致,周边顺直。板块无裂纹、掉角和缺棱等缺陷。面层邻接处的镶边用料及尺寸应符合设计要求,边角整齐,光滑。踢脚线表面应洁净、高度一致,结合牢固、出墙厚度一致。楼梯踏步和台阶板块的缝隙宽度应一致,齿角整齐;楼层梯段相邻踏步高度差不应大于10mm;防滑条顺直。
(3)面层表面的坡度应符合设计要求,不倒泛水、无积水,与地漏、管道结合处应严密牢固,无渗漏。
(4)墙、地面铺贴瓷砖均用美缝剂装饰缝隙。
(5)墙、地面铺贴块状材料考虑留缝适应热胀冷缩变形,需留置伸缩缝。

(三)、顶面工程

吊顶工程需符合《内装修室内吊顶》(13J502-2)要求。

- 1、建筑顶棚应满足防坠落、防火、抗震等安全要求,并应采取保障其安全使用的可靠技术措施。
2、卫生间、地下室、厨房等涉水空间顶面材料如采用纸面石膏板,特指“耐水纸面石膏板”。
3、顶面设备安装要求:
(1)当采用整体面层及金属板类吊顶时,重量不大于1kg的灯、烟感器、扬声器等设施可直接安装在面板上;重量不大于3kg的灯具等设施可安装在J型或C型龙骨上,并应有可靠的固定措施,重量大于3kg的灯具等设施安装,经计算荷载后确定安装方式及固定措施。
(2)3-10KG重的灯具应采用圆10膨胀螺栓;大于10-50KG灯具应用圆12化学螺栓;大于50-100KG灯具应用圆16对穿螺栓及8厚200X200钢板)固定在钢筋混凝土梁或板上,100KG以上的重型灯具,需有原设计院结构专业设计进行荷载复合验算,并出具可以安装的图纸文件后方可施工。
(3)吊顶内安装有震动的设备时,设备下皮距主龙骨上皮不应小于50mm。
(4)当吊杆与管道等设备相遇、吊杆造型复杂或内部空间较高时,应调整吊杆间距,增设吊杆或增加钢结构转换层,详见顶棚节点图;吊杆系统不应吊挂在吊顶内的设备管线或设施上,严禁在预应力梁上随意敲凿、钻孔、开洞。
(5)吊顶的灯具、烟感器、喷淋头、风口篦子、检修口等设备的位置应符合各相关专业规范前提下合理美观,与饰面板的交接应吻合严密。管线较多的吊顶内应留有检修空间;当空间受限不能进入检修时,应采用便于拆卸的装配式吊顶或设置检修孔。吊顶标高以现场实际为准,尽量做至最高;装修设计之天花高度已考虑各种管道安装后之可能条件,但在施工过程中发现与其它专业设计发生矛盾,应首先考虑更改管道,保证天花高度,如确无法解决,应与设计师协商解决。
(6)检修口的位置根据现场的实际需要,提出设置暗检修口位置,尺寸宜为450*450mm由设计单位确定后方可施工。
4、本项目吊顶工程后附件拉拔力设计指标:
(1)普通石膏板吊顶荷载标准值:恒荷载0.3kN/m²;上人吊顶活荷载0.8kN/m²
(2)顶棚吊钩M8全牙丝杆拉拔力设计值:不小于3.2kN;顶棚后锚固膨胀型锚栓拉拔力设计值:不小于3.2kN。
(3)顶棚重型灯具或设备拉拔力设计值详见结构专项设计。
5、吊顶龙骨要求:
(1)本项目吊顶基底除个别特殊造型外,采用中8膨胀型锚栓有效锚固深度不低于70mm,φ8钢筋吊杆或M8全牙吊杆,双向间距<1000mm。
(2)当吊杆长度大于1500mm时,应设置反支撑,反支撑间距不宜大于3600mm,距端不应大于1800mm。反支撑应相对向设置,杆上部为网架、钢屋架或吊杆长度超过2500mm时须设置钢结构转换层。
(3)龙骨除特别注明外采用J型60系列上人轻钢吊顶龙骨,上人吊顶工程主龙骨壁厚应用大于1.2mm。吊顶龙骨选用必须符合《建筑用轻钢龙骨》GB11981-2008相关要求。吊顶工程所用龙骨、面板、配件材料的品种、规格和质量应符合设计要求,并应符合现行国家标准《公共建筑吊顶工程技术规程》JGJ345的相关规定。
(4)吊杆、反支撑及钢结构转换层与主体结构连接应安全牢固,且不应降低主体结构的安全性。
(5)吊顶工程中的预埋件、钢筋吊杆和型钢吊杆应进行防锈处理。特殊构造、大跨度造型吊顶,吊杆、龙骨的选用及构造间距应根据结构计算确定,详见顶棚节点图,天棚吊杆后锚固膨胀螺需进行拉拔力检测,检测结果须符合相关国家规范要求。

6、吊顶层

- (1)石膏板面层
A.单面板的材质、品种、规格、及吊顶造型的基层构造、固定方法,必须符合设计要求和国家现行有关标准规定。
B.石膏板接缝均匀、顺直,位于龙骨上,自攻钉间距应符合有关标准规定,压条应平直、窄宽一致。
C.当纸面石膏板吊顶面积大于100平方米时,纵、横方向每12m~18m距离处宜做伸缩缝处理;遇到建筑变形缝处时,吊顶宜根据建筑变形量设计变形缝尺寸及构造。
D.本项目设计吊顶石膏板采用双层9.5mm纸面石膏板(B1级)。
(2)金属吊顶板面层
A.根据金属吊顶板式样定次龙骨,次龙骨与主龙骨间用固定件连接。
B.金属吊顶板与四周墙面所留空隙,用特制修边条补找齐。

(四)、涂饰工程

1、涂饰基底

- (1)基底工程必须表面平整,立面垂直,接缝顺平,边角方正,尺寸精确,无粉化、起皮和裂缝。基层腻子的粘结强度应符合《建筑室内用腻子》(JG/T298)的规定。
(2)新建建筑物的混凝土或抹灰基层在涂饰涂料前应涂刷抗碱封闭底漆,旧墙面在涂饰涂料前应清除疏松的旧

注册建筑师、工程师章:

注册建筑师、工程师章:

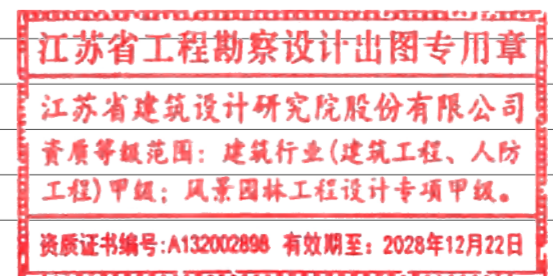
JIANGSU PROVINCE ARCHITECTURAL D&R INSTITUTE CO., LTD. 江苏省建筑设计研究院股份有限公司 (设计证书编号 A132002898 A232002895) (规划证书编号 自资规甲字 22320493) (压力管道设计证书编号 TS1832058-2024) 中国 南京 建邺区 创意路 86号

签署栏		
设计	宋仁明	宋仁明
绘图	宋仁明	宋仁明
专业负责人	刘建	刘建
项目负责人	夏文浩	夏文浩
方案设计师		
校对	刘二房	刘二房
审核	刘建	刘建
项目经理	张弛	张弛
批准	杨博	杨博

会签栏			
建筑	夏文浩	电气	毛德
结构	史心伟	暖通	
给排水		智能	

委托单位	南京医科大学		
设计编号	2026-0129	设计阶段	施工图
项目名称	南京医科大学善志楼解剖教学实验室改造专项		
子项名称			
图纸内容	设计说明(二)		

图号-版本号	IN-2-02	日期	2026.05.13
条形码			



出图章盖章区

设计说明(三)

注:1、不得量取图纸尺寸施工;如有任何不详尽处,请在施工前与设计师会商。
2、本图设计内容未经设计师同意不得在其它地方使用。
3、版本号:第一次出图为 0, 第一次修改为 A, 第二次修改为 B, 余类推。

装饰层,并涂刷界面剂。
(3) 以涂料为饰面,以抹灰面为基底的质量要求:抹灰面达到高级抹灰标准。灰表面色泽一致,当使用遮盖力不强的涂料时,灰面应为纯白色。涂刷溶剂型涂料时,含水率不得大于8%,涂刷乳液型涂料时,含水率不得大于10%。
(4) 以涂料为饰面的,以胶合板和纸面石膏板为基底的应用耐水板面。表面干净、光滑,剖面整齐,接缝严密,接缝无污染、裂缝、残缺等缺陷。木质板面含水量不大于12%。
(5) 调和漆木质基层表面应平整,无严重污染,金属基层表面应进行除锈和防锈处理。
(6) 涂饰工程应在地面工程、水暖电气安装工程完工后进行。施工环境温度宜在5℃~35℃之间,相对湿度不大于60%,并应注意通风换气和防尘。

2、水性涂料涂饰工程

(1) 水性涂料涂饰工程所用涂料的品种、型号和性能应符合设计要求。
(2) 水性涂料涂饰工程的颜色、图案应符合设计要求。
(3) 水性涂料涂饰工程应涂饰均匀、粘结牢固,不得漏涂、透底、起皮和掉粉。
薄涂料的涂饰颜色应均匀一致,不允许泛碱、咬色,不允许流、疙瘩、无砂眼,无刷纹。
厚涂料的涂饰颜色应均匀一致,不允许泛碱、咬色,点状分布,疏密均匀。
复层涂料的涂饰颜色应均匀一致,不允许泛碱、咬色,喷点疏密程度均匀,不允许连片。
(4) 涂层与其他装修材料和设备衔接处应吻合,界面应清晰。

(六)、玻璃工程

1、室内装修用玻璃应符合发改运行[2003]2116号文《建筑安全玻璃管理规定》及JGJ113-2015《建筑玻璃应用技术规程》要求,本项目使用的玻璃全部采用安全玻璃,玻璃雨棚、栏杆、采光天窗采用钢化夹胶安全玻璃。
2、安全玻璃的最大许用面积应符合JGJ113表7.1.1-1的规定:玻璃使用面积在3平方米以下时采用6厚安全玻璃,使用面积为3-4、4-5、5-6平方米的分别采用8、10、12mm厚安全玻璃;活动门玻璃、固定门玻璃、落地窗玻璃等有框玻璃应使用不小于8mm厚的安全玻璃,无框玻璃应使用不小于12mm厚的安全玻璃;室内栏板用玻璃作为镶嵌面板安装在护栏系统中时应使用夹层玻璃,固定在结构上且直接承受人体荷载的护栏系统,当最低点离一侧楼面高度不大于5m时,应使用公称厚度不小于16.76mm钢化夹层玻璃。
3、落地窗、玻璃门、玻璃隔断等建筑玻璃视易发生碰撞的建筑玻璃所处的具体部位不同,分别采取警示(在视线高度设醒目标志)或防碰撞设施(设置护栏)等保护措施,全玻璃的门和落地窗防碰撞警示条长度为玻璃门、玻璃隔断的宽度,高度为三条20mm,下延距地面尺寸各为1000mm、1200mm、1400mm(立面图中为不影响图面展示内容不表示)。
4、当疏散走道两侧采用玻璃隔断或窗户时(包括全部和局部),玻璃隔断或窗户(包括同一墙面上的普通门的面积)的面积对应走道房间墙面投影面积大于50%时,应满足耐火极限 1.0h 的要求。防火玻璃墙或防火玻璃隔断是由防火玻璃、镶嵌框架和防火密封材料组成,在一定时间内满足耐火稳定性、耐火完整性能和耐火隔热性能要求的非承重隔墙。防火玻璃墙的耐火性能应根据现行国家标准《镶嵌玻璃件耐火试验办法》GB/T 12513对隔热性或非隔热性镶嵌玻璃件的试验条件、方法和判定标准确定。

5、制作工艺及安装:

(1) 准确地把所有玻璃切割成适当的尺寸,安装槽要清洁,无灰尘,所有螺丝或其他固定部件都不能在槽中突出。所有框架的调整将在安装玻璃之前进行。所有密封剂作业表面平整光滑,与其它相邻材料无交叉污染。玻璃工程应在框、扇校正和五金件安装完毕后,以及框、扇最后一遍涂料前进行。
(2) 中庭的围护结构安装钢化玻璃时,应用卡紧螺丝或压条镶嵌固定。玻璃与围护结构的金属框格相接处,应衬橡胶垫。安装玻璃隔断时,磨砂玻璃的磨砂面应向室内。

6、提供样板并在安装切割之前送交筹建处及设计师同意。所有镜子的边要留安全边,室内安装玻璃要用毡制条子,颜色要与周围材质相配,厚度按图纸所示。

(五)、门窗工程

注:本项目不涉及外门窗改造,对部分原外门窗做局部调整,不改变外门窗性能。

1、室内设计选用的门窗材料、规格及配件等要求详见“门窗表”。
2、设计图所示门窗尺寸为门窗实际加工尺寸。
3、除在图中有索引或有特别标明“按装饰设计施工”外,建筑防火门、疏散门保持原建筑设计不变。
4、所有有水房间(卫生间、淋浴间、清洁间等)门底部做不锈钢护角,材质高度同附近墙体踢脚。
5、建筑外门窗抗风压性能不得低于GB/T1106-2019规定的4级,气密性不得低于GB/T1106-2019规定的7级,水密性由深化设计单位计算确定且外门水密性不应小于2级,外窗不得低于GB/T1106-2019规定的3级,抗风压:由深化设计单位计算确定,且不小于1.0 KN/m²,隔声性不低于GB8485-2008规定的3级。
6、门窗玻璃的选用应遵循《建筑玻璃应用技术规程》(JGJ113-2015)和《建筑安全玻璃管理规定》(发改运行[2003]2116号)及地方主管部门的有关规定。
所有玻璃均须采用安全玻璃,如中空玻璃双面钢化,玻璃雨篷应采用钢化夹胶安全玻璃。
5厚安全玻璃最大许用面积2平方米,6厚安全玻璃最大许用面积3平方米。

7、本工程门窗表上所注尺寸均为洞口尺寸,加工制作时,应扣除不同厚度的粉刷面层或贴面厚度。一般情况下,涂料饰面时,窗的上下及两边各扣15,面砖饰面时为25,石材饰面时为50,门根据有无底框门框确定下边尺寸的增减值。
8、门窗尺寸详见门窗大样。
备注:因原有蓝图标注不全或历史遗留的施工误差等问题,部分门窗洞口跟本次设计图纸有偏差,施工时可在设计院图纸基础上酌情微调,但需提前征得设计单位和建设单位同意,需满足消防要求。
9、除图中注明外,普通外门窗位于墙体中间立樘,普通内窗距墙体外边50立樘;内门扇与开启方向墙面平,凡属卫生间门,门扇离地25,所有窗台面内口须高出外口20。
10、外门窗框四周用发泡剂打密实,再用防水砂浆灌缝。门窗框与外粉刷间设5mm宽打胶槽口,外墙面层为粉刷层时,宜贴倒“丁”型塑料条做槽口。打胶应用中性或酮类密封胶,严禁在涂料面层上打密封胶。
11、本工程铝合金门窗采用隔热断桥铝合金型材,框扇型材壁厚或内衬加强型钢的壁厚应符合国家和权威的行业标准,外门窗和全玻门选材如下:
外门窗和全玻门采用隔热金属型材6中透光Low-E+12空气+6透明。
防火门采用防火中空玻璃,外层为钢化防火玻璃,耐火等级见门窗表。全玻门选用地锁和双面长拉手。
门套、梁、门扇上下档均为8K不锈钢件或8K不锈钢板装饰,分为亚光和有光两种(视装修而定)。外门窗铝合金型材采用氟碳喷涂,颜色需经过设计院选择。
外门窗除满足本节的基本要求外,还必须满足《建筑节能设计说明专篇》中的具体指标要求。

12、临空的外窗其窗台低于800时,距室内地面900以下的玻璃应为固定扇,并采用中空安全玻璃,固定扇的边框应满足防碰撞的强度要求。低窗和落地玻璃幕墙应设防护栏杆,式样详工程做法或大样。低窗和落地玻璃幕墙应设防护栏杆,式样详工程做法或大样。(本项目所有栏杆为原建筑栏杆,不做改造。)
玻璃门、玻璃隔断等安装在易于受到人体或物体碰撞部位的建筑玻璃,应设保护措施(如警示标志)。
13、门窗锁埋在墙或柱内的木、铁构件,应做防腐、防锈处理。
14、当窗固定在非承重墙上时,应在固定位置设置砧块,加强锚固强度。
15、防火门扇、卷帘应选用消防部门认可的产品。除管井上的检修小门外,其他平开防火门均应设闭门器,双扇平开防火门安装闭门器和顺序器,常开防火门须安装控制自动关闭和信号反馈的装置。
防火门、防火窗应具有自动关闭的功能,在关闭后应具有烟密闭的性能。
客房的疏散门应在关闭后具有烟密闭的性能;客房的疏散门应具有自动关闭的功能。
16、变配电间的外窗及设备管井、风井的百页应内衬金属防火网。

(七)、栏杆围护工程

注:本项目不涉及栏杆改造,沿用原建筑栏杆。

(八)、石料工程

1、材料:
石料本身不得有隐伤、风化等缺陷,清洗石料不得使用钢丝刷或其他工具,而破坏其外露表面或在上面积下痕迹,必须使用石材专用防护剂进行六面防护处理。

2、安装:
(1) 检查底层或垫层是否妥当,并修饰好。
(2) 确定线条,水平图案,并加以保护,防止石料混乱存放。
(3) 在底、垫层达到其初凝状态前施放石料。
(4) 用浮飘法安放石料并将之压入均匀平面固定。
(5) 令灰浆至少养护24小时可施加填缝料。
(6) 用勾缝灰浆填缝,填孔隙,用工具将表面加工成平头接合。
(7) 石材铺贴前,承建商必须依据现场尺寸,提供石材放样图,并得到业主和设计师审批、认可,没有注明的石材密封接缝均采用密缝。

3、清洁:
(1) 在完成勾缝和填缝以后及在这些材料施放和硬化之后,应清洁有尘土的表面,所用的溶液不得有损于石料、接缝材料或相邻表面。
(2) 在清洁过程中不得使用非金属工具。

4、石料加工:
(1) 将石料加工成所需要的样板尺寸、厚度和形状,准确切割,保证尺寸符合设计要求。
(2) 准确塑造特殊型、镶边和外露边缘,并且进行修饰以与相邻表面相配。
(3) 提供的砂应是干净、坚硬的硅质材料。
(4) 所用粘结材料的品种,掺合比例应符合设计要求,并有产品合格证。

(九)、木制品

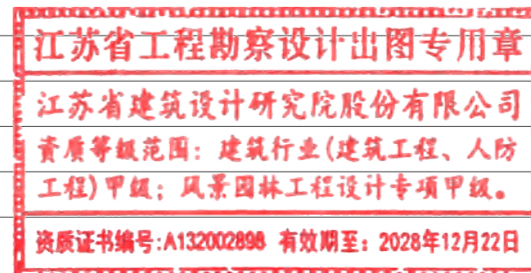
1、材料:
材料应用最好之类型自然生长的木料,必须经过烘干或自然干燥后才能使用,没有虫蛀、松散或腐朽或其他缺点,锯成方条形,并且不会翘曲,爆裂及其他因为处理不当而引起的缺点。

2、防火防腐处理:
(1) 所有基层木材均应满足防火要求,涂达到防火要求和阻燃时间厚度的本地消防大队同意使用的防火涂料。
(2) 承建商要在实际施工前呈送防火涂料给筹建处批准方可开始涂刷。
(3) 所有基层木材应用至易潮湿的空间均须涂上三层防腐涂料。
(4) 考虑到节能环保、防火、防腐要求,以及木材基层易潮湿变形,原则上应尽量少用木材基层,尽可能采用轻钢龙骨或钢架基层。
(5) 装修中使用的木地板及其他木质材料,严禁采用沥青、煤焦油类防腐、防潮处理剂

3、细木制品:
(1) 木制品表面质量应颜色一致,表面平整、光滑、无开裂、无污迹、不露钉帽、无锤印、线角直顺、无翘曲变形及损坏;装饰线刻纹清晰、直顺、棱角凹凸层次分明,出墙尺寸基本一致。
(2) 细木制品板面拼接在龙骨上,纹理通顺,表面平整,严密、无缝隙,装饰线接头、拼角处凹凸棱角对接准确,接头平整、严密。
(3) 细木制品与顶棚、墙体、踢脚等交接处质量应交接、嵌合严密无缝隙,交接线顺直、光滑。

4、木隔断:
(1) 木隔断的制作尺寸及构造必须符合设计规定,安装必须牢固,加胶接严密,不露明。
(2) 隔断的表面应表面平整、光滑、无开裂、不露钉帽、无锤印,线、棱、角直顺方正,接缝严密,无污染,颜色一致。
(3) 隔断和五金配件的安装应隔断制作平直方正,光滑,拐角交接严密,无污染,所有木作部分除图中注明者外,均应用与饰面板材相同材质的实木收边。

4、木门窗:
(1) 门窗框、扇安装位置,开启方向,使用功能必须符合设计要求及现行规范《建筑木门、木窗》(JG/T122)。
(2) 门窗扇安装应裁口顺直,刨面平整、光滑、无锤印,开关灵活、严密、无回弹、翘曲和变形。
(3) 门窗五金安装牢固,位置适宜,边缘整齐,小五金齐全,规格符合要求,插销关闭灵活。
(4) 门窗披水、盖口条、压缝条、密封条的安装应尺寸一致,与门窗结合牢固。门盖口条、压缝条割向正确,拼缝严密、顺直。
(5) 所有五金器具必须防止生锈和沾染,使用前应提供样品征得筹建处及设计师同意,在完成工作后,所有五金器具都应擦油、清洗、磨光和可以操作,所有钥匙必须清楚地贴上标签。



出图章盖章区

注册建筑师、工程师章:

JIANGSU PROVINCE ARCHITECTURAL D&R INSTITUTE CO., LTD.
江苏省建筑设计研究院股份有限公司
(设计证书编号 A132002898 A232002895)
(规划证书编号 自资规甲字 22320493)
(压力管道设计证书编号 TS1832058-2024)
中国 南京 建邺区 创意路 86号

签署栏		
设计	宋仁明	
绘图	宋仁明	
专业负责人	刘建	
项目负责人	夏文浩	
方案设计人		
校对	刘二房	
审核	刘建	
项目经理	张弛	
批准	杨博	

会签栏			
建筑		电气	
结构		暖通	
给排水		智能	

委托单位	南京医科大学		
设计编号	2026-0129	设计阶段	施工图
项目名称	南京医科大学善志楼解剖教学实验室改造专项		
子项名称			
图纸内容	设计说明(三)		

图号-版本号	IN-2-03	日期	2026.05.13
条形码			

设计说明(四)

注:1、不得量取图纸尺寸施工;如有任何不事宜,请在施工前与设计师会商。
2、本图设计内容未经设计师同意不得在其他地方使用。
3、版本号:第一次出图为 0, 第一次修改为 A, 第二次修改为 B, 余类推。

八、材料要求

1、建筑类别
(本建筑室内环境污染属于 I 类民用工程,内环境污染浓度检测满足 I 类民用标准。
民用建筑工程验收时必须进行室内环境污染浓度检测,其限量应符合下表的规定。

Table with 3 columns: 污染物, I类民用建筑工程, II类民用建筑工程. Rows include 氨(Bq/m3), 甲醛(mg/m3), 氡(mg/m3), 苯(mg/m3), 甲苯(mg/m3), 二甲苯(mg/m3), TVOC(mg/m3).

注:(1) 污染物浓度测量值,除氨外均指室内污染物浓度测量值扣除室外上风向空气中污染物浓度测量值(本底值)后的测量值。
(2) 污染物浓度测量值的限值判定,采用全数值比较法。

2、本建筑装饰工程所用材料的品种,规格和质量应符合设计要求和国家现行标准的规定,进场材料应有中文质量合格证明文件、规格、型号及性能检测报告,对重要材料应有复验报告,严禁使用国家已经明令淘汰的部品、材料。

3、装饰材料有害物质排放限量的参照标准
(1) 工程所用材料应符合《建筑环境通用规范》GB55016-2021 有关规定:室内装饰装修中所使用的木地板及其他木质材料,严禁采用沥青、煤焦油类防腐、防潮处理剂;室内装饰装修时,严禁使用苯、工业苯、石油苯、重质苯及混苯等含苯稀释剂和溶剂;人造木板及其制品、涂料、胶粘剂、水性处理剂和其他室内装饰装修材料均应符合国家质量监督检验检疫总局颁布的《室内装饰装修材料有害物质限量10项强制性国家标准》、《民用建筑工程室内环境污染控制标准》GB50325-2020 及其他规范的规定。

(2) 民用建筑工程所使用的砂、石、砖、水泥、混凝土、混凝土预制构件等无机非金属主体材料的放射性限量应满足

Table with 3 columns: 测定项目, 限量 A, 限量 B. Rows include 内照射指数, 外照射指数.

(3) 民用建筑工程所使用的无机非金属装饰材料,包括石材、建筑卫生陶瓷、石膏板、吊顶材料、无机瓷质砖粘结构材料等放射性限量应满足 A

Table with 3 columns: 测定项目, 限量 A, 限量 B. Rows include 内照射指数, 外照射指数.

(4) 民用建筑工程室内人造木板及饰面人造板,环境测试舱法测定游离甲醛释放量限量应满足

Table with 2 columns: 级别, 限量值(mg/m³). Row: E1, <0.124.

(5) 民用建筑水性墙面涂料有害物质限量应满足《建筑用墙面涂料有害物质限量》GB 18582-2020 要求:

Table with 4 columns: 项目, 内墙涂料, 外墙涂料(含效应颜料类, 其他类), 腻子. Rows include VOC含量, 甲醛含量, 苯系物总含量, 总铅(Pb)含量, 可溶性重金属含量, 烷基酚聚氧乙烯醚总含量.

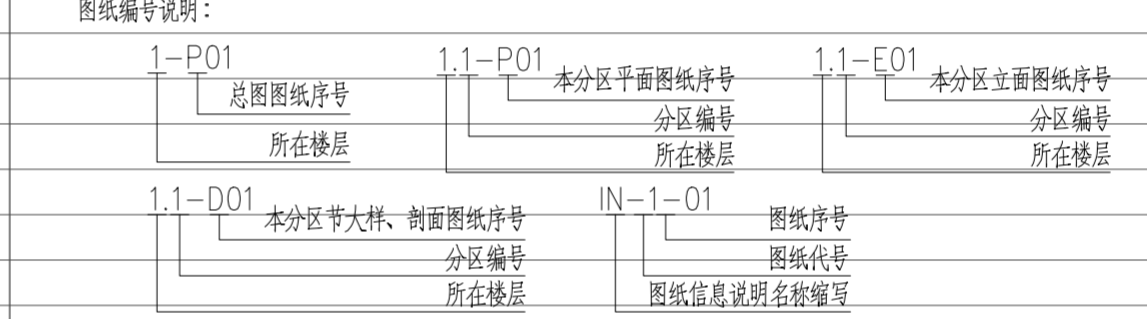
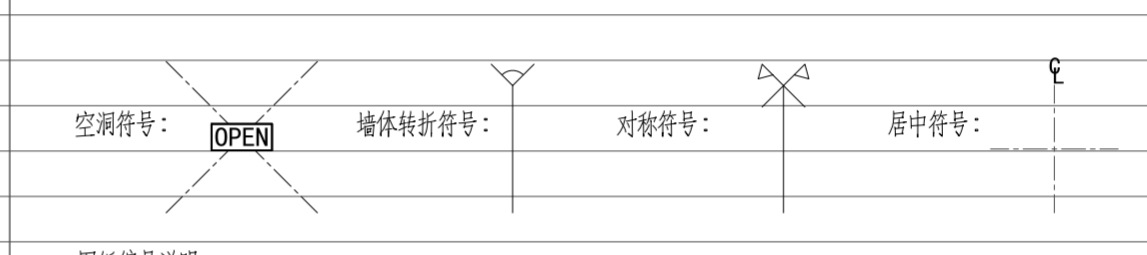
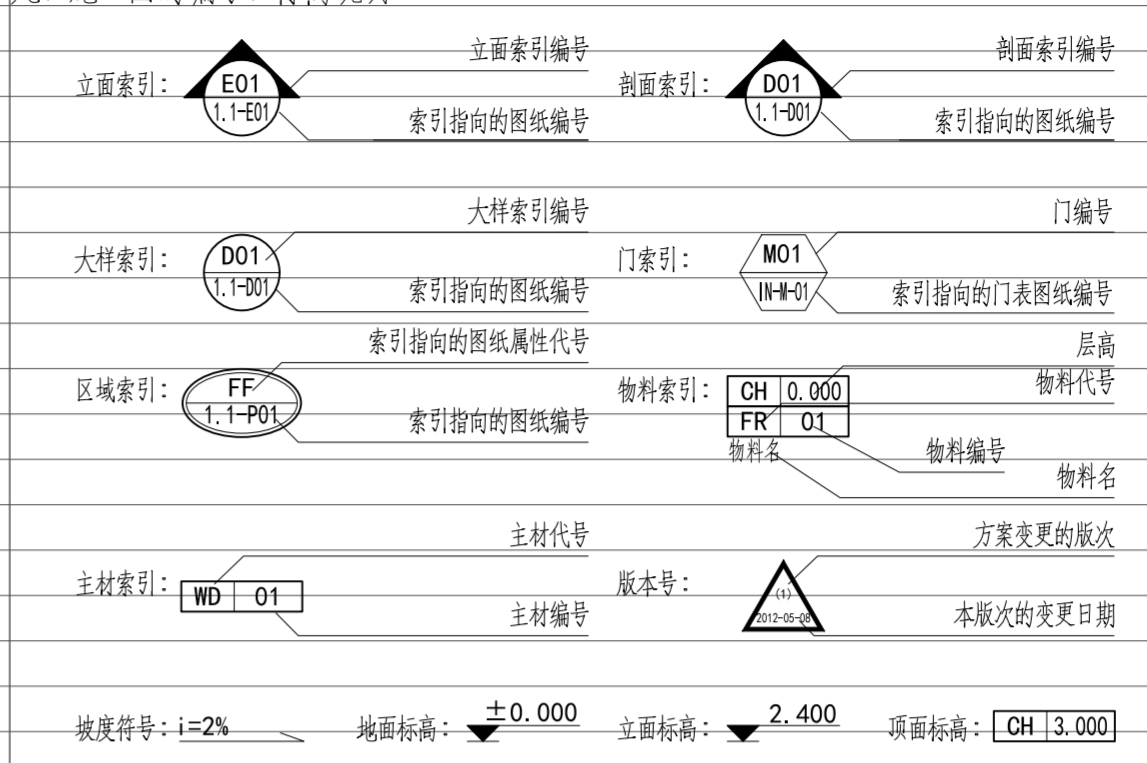
a. 涂料产品所有项目均不考虑水的稀释配比。
b. 膏状腻子及仅以水稀释的粉状腻子所有项目均不考虑水的稀释配比;粉状腻子(除仅以水稀释的粉状腻子外)除总铅、可溶性重金属项目直接测试粉体外,其余项目按产品明示的施工状态下的施工配比将粉体与水、胶粘剂等其他液体混合后测试,如施工状态下的施工配比为某一范围时,应按用水量最小、胶粘剂等其他液体用量最大的配比混合后测试。

- 4、各类室内装修材料需满足以下规范要求:
(1)《建筑环境通用规范》GB55016-2021
(2)《室内装饰装修材料有害物质限量10项强制性国家标准》
(3)《民用建筑工程室内环境污染控制标准》GB50325-2020
(4)《室内装饰装修材料 人造板及其制品中甲醛释放限量》GB18580-2017
(5)《木器涂料中有害物质限量》GB18581-2020
(6)《建筑用墙面涂料有害物质限量》GB18582-2020
(7)《室内装饰装修材料 胶粘剂有害物质限量》GB18583-2008
(8)《室内装饰装修材料 木家具有害物质限量》GB18584-2001
(9)《室内装饰装修材料 壁纸有害物质限量》GB 18585-2023
(10)《室内装饰装修材料 聚?乙烯卷材地板有害物质限量》GB18586-2001
(11)《室内装饰装修材料 地毯、地毯衬垫及地毯胶粘剂有害物质释放限量》GB18587-2001
(12)《混凝土外加剂中释放氨的限量》GB18588-2001
(13)《建筑材料放射性核素限量》GB6566-2010
(14)《建筑胶粘剂有害物质限量》GB30982-2014
(15)《胶粘剂挥发性有机化合物限量》GB33372-2020
(16)《室内地坪涂料有害物质限量》GB38468-2019
若国家颁布最新相关技术规范须以最新规范为准。

九、其他

- 1、本工程除设计有特殊要求外,其它各种工艺、材料均按国家规定的标准;
2、装修施工时,不得损伤结构构件,不得破坏砼结构构件的保护层,不得损伤砼构件的受力钢筋;
3、所用涂料全部采用无机涂料;
4、家具、隔断等需做防火处理;(成品活动家具及成品隔断需做防火处理,燃烧性能需经过专业机构检测且燃烧性能等级不低于B1级)
5、凡本工程所用装饰材料的规格、型号、性能、色彩应符合装饰工程规范的质量要求,施工单位不得任意变更设计图纸及选材和用料。必须更改时,可根据甲方要求及时与设计人员联系协调解决。为确保设计效果,各个主要层面饰面材料选择由设计单位提出选材、选色具体建议,并根据设计要求需要,由施工单位提供样板、色卡,经有关认可后方可订购。
6、本工程如对原建筑结构、荷载变动,需由结构设计单位结构设计人员复核、调整,确认满足原结构设计荷载后方可施工;
7、本套施工图包括室内装饰施工的所有图纸中无专门注明时,家具、软饰、灯具照明、弱电由专业公司深化设计;
8、装饰工程施工中做好与设备工种协调配合工作,在保证装饰效果的前提下空调风口、消防喷淋等位置做到均衡布置,个别设备在影响整体效果时做适当调整。
9、本套施工图包括室内装饰施工的所有图纸中无专门注明时,对涉及到的声学、光学、防尘、防辐射等特殊工艺的设计由专业公司深化设计;
10、承担本装饰工程的施工企业应具备相应的资质,有相应有效的质量管理体系。施工单位应按审批的施工组织设计及专项施工方案施工,并对施工全过程实行质量控制;
11、应严格按图施工,未经设计许可,施工中不可随意修改设计。施工中如发现图纸不詳时,应及时与设计单位沟通;
12、施工单位现场深化设计时,对原设计的变更或补充,均需得到设计师认可,在保证设计装饰效果不变的前提下,内部构造可根据施工方常用做法作适当调整,必须确保在符合现行国家相关规范前提下安全、可靠,并不增加工程总体造价,必要时需要建设方和监理方的书面认可;

九、施工图的编号、标高说明



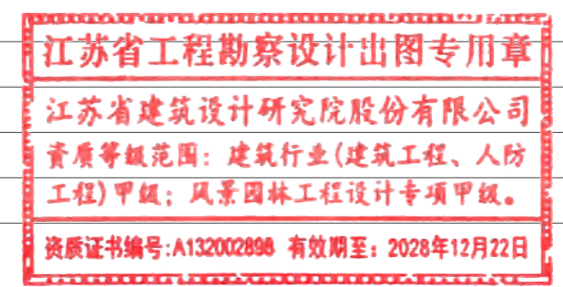
JIANGSU PROVINCE ARCHITECTURAL D&R INSTITUTE CO., LTD. 江苏省建筑设计研究院股份有限公司 (设计证书编号 A132002898 A232002895) (规划证书编号 自资规甲字 22320493) (压力管道设计证书编号 TS1832058-2024) 中国 南京 建邺区 创意路 86 号

Table with 3 columns: 设计, 绘图, 专业负责人, 项目负责人, 方案设计人, 校对, 审核, 项目经理, 批准. Includes names and signatures.

Table with 4 columns: 建筑, 电气, 结构, 给排水. Includes names and signatures.

Table with 2 columns: 委托单位, 设计编号, 设计阶段, 施工图, 项目名称, 子项名称, 图纸内容. Includes: 南京医科大学, 2026-0129, 施工图, 南京医科大学善志楼解剖教学实验室改造专项, 设计说明(四).

Table with 2 columns: 图号-版本号, 日期, 2026.05.13, 条形码, 7 786078 480724.



出图盖章章区

防水设计专篇

注:1、不得量取图纸尺寸施工;如有任何不事宜,请在施工前与设计师会商。
2、本图设计内容未经设计师同意不得在其它地方使用。
3、版本号:第一次出图为 0, 第一次修改为 A, 第二次修改为 B, 余类推。

一、项目概况:

详设计说明(一)
建筑室内防水等级:1级

12、涂料防水层最小厚度应符合下表的规定。

涂料防水层最小厚度	
防水涂料类型	涂料防水层最小厚度(mm)
反应型高分子类防水涂料	1.5
聚合物乳液类防水涂料	1.5

13、外涂型水泥基渗透结晶型防水材料的性能应符合现行国家标准《水泥基渗透结晶型防水材料》GB18445的规定,防水层的厚度不应小于1.0mm,用量不应小于1.5kg/m²

五、建筑室内工程防水

本工程不涉及明挖法地下工程防水、屋面工程防水、建筑外墙工程及蓄水类工程防水。

1、本工程室内有水空间防水类别为甲类,防水做法应符合下表规定。

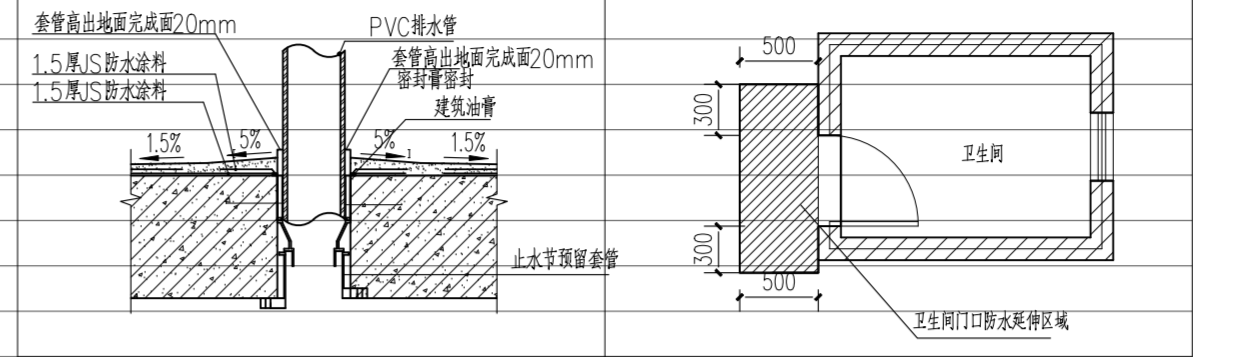
室内楼地面防水做法				
防水等级	防水做法	防水层		
		防水卷材	防水涂料	水泥基防水涂料
一级	不应少于2道	其中防水涂料或防水卷材不应少于1道		
二级	不应少于1道	任选		

- 本工程防水等级为:一级,采用1.5mm厚JS防水涂料2道(详见节点图)
- 有防水要求的楼地面应设排水坡,并应坡向地漏或排水设施,排水坡度不应小于1.0%。
 - 用水空间与非用水空间楼地面交接处应有防止水流入非用水空间的措施,淋浴区地面第一道防水层翻起高度不应小于200mm,且不低于淋浴喷头高度,盥洗池盆等用水处墙面防水层翻起高度不应小于1200mm,其他部位地面第一道防水层翻起高度不应小于250mm,地面第二道防水(即墙面防水上翻至梁底)
 - 潮湿空间的顶棚应设置1.5mm厚JS防水涂料1道防潮层。
 - 室内工程的防水构造设计应符合下列规定:
 - 地漏的管道根部应采取密封防水措施
 - 穿过楼板或墙体的管道套管与管道间应采用防水密封材料嵌填压实
 - 穿过楼板的防水套管应高出装饰层完成面,且高度不应小于20mm。
 - 室内需进行防水设防的区域不应跨越变形缝等可能出现较大变形的部位。
 - 采用整体装配式卫浴间的结构楼地面应采取排水措施。

六、其他事项

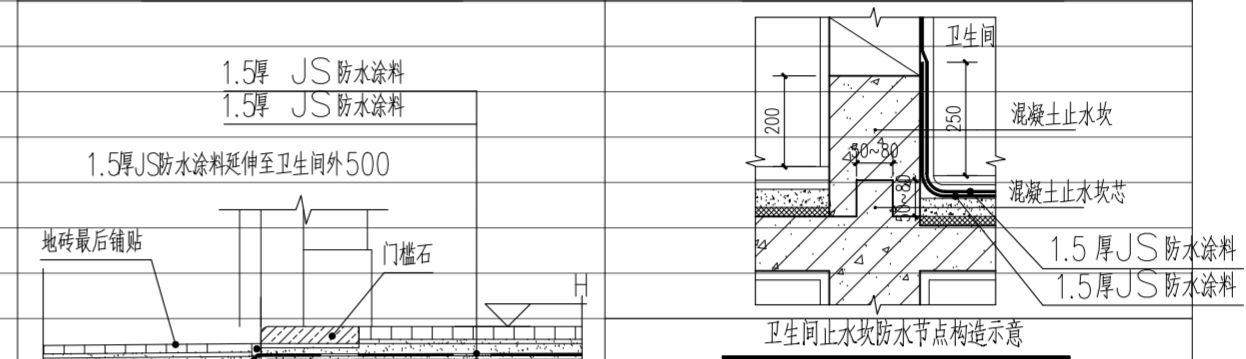
- 相邻材料间及其施工工艺不应产生有害的物理和化学作用,不同材料之间、材料与基层之间应具备材性和施工工艺的相容性,即在施工和使用过程中不得产生有害的化学反应,后道工序不得破坏已完成的防水层。
- 当附加防水层采用防水涂料时,应设置胎体增强材料;结构变形缝设置的橡胶止水带应满足结构允许的最大变形量;穿墙管设置防水套管时,防水套管与穿墙管之间应密封。
- 现场防水维护或维修作业,应制定高空作业、动火和有限空间作业的安全质量保证措施,阵风5级及以上时,不应进行户外高空作业及动火作业。
- 现场防水维护或维修作业,应制定高空作业、动火和有限空间作业的安全质量保证措施,阵风5级及以上时,不应进行户外高空作业及动火作业。
- 建筑室内工程在防水层完成后,应进行淋水、蓄水试验,并应符合下列规定:
 - 楼、地面最小蓄水高度不应小于20mm,蓄水时间不应少于24h;
 - 有防水要求的墙面应进行淋水试验,淋水时间不应少于30min;
 - 独立水容器应进行满池蓄水试验,蓄水时间不应少于24h;
 - 室内工程厕浴间楼地面防水层和饰面层完成后,均应进行蓄水试验。
- 墙面装饰层应与防水层粘结牢固。
- 室内装修改造施工应保证防水层完整,出现损坏时应修补。

七、室内防水构造



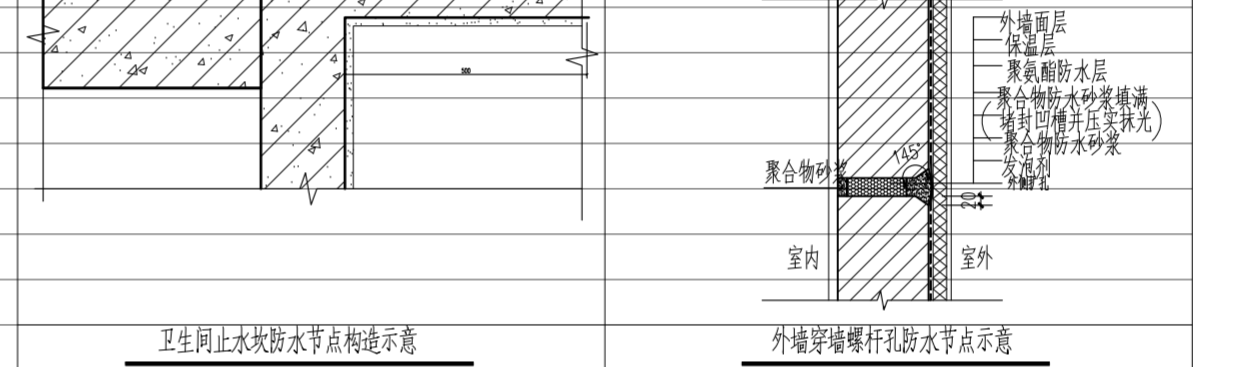
穿楼板管道节点构造示意

卫生间门口防水区域构造示意



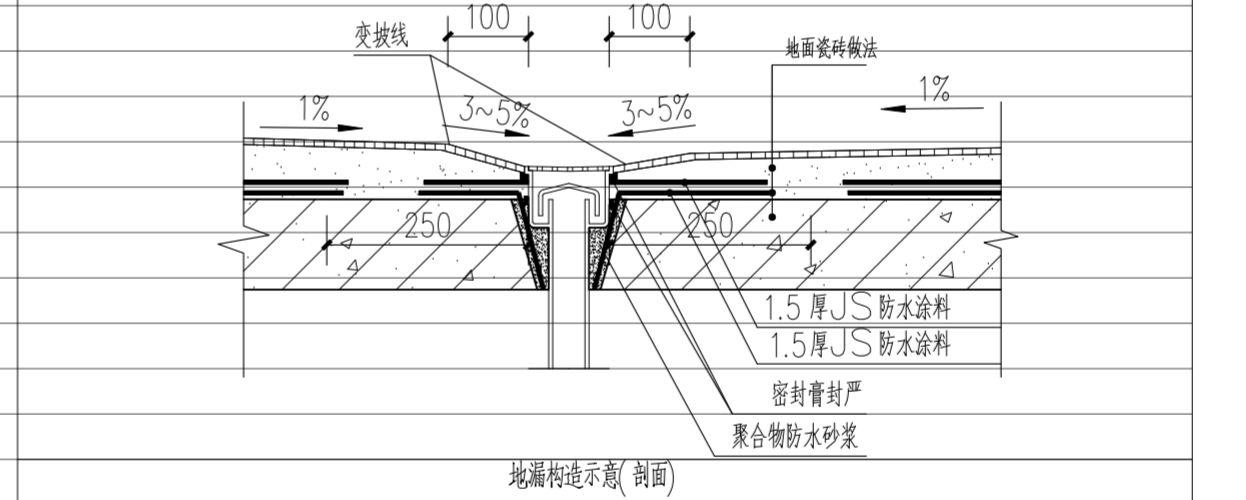
1.5mm JS防水涂料
1.5mm JS防水涂料
1.5mm JS防水涂料延伸至卫生间外500

卫生间止水坎防水节点构造示意



卫生间止水坎防水节点构造示意

外墙穿墙螺杆孔防水节点示意



地漏构造示意(剖面)

二、防水设计原则

- 现行有关建筑设计规范、法规、规程、图集和规定,主要包括但不限于:
 - 《建筑与市政工程防水通用规范》GB55030-2022
 - 《江苏省建筑防水工程技术规程》DGJ32/TJ 212-2016
 - 《民用建筑通用规范》GB55031-2022
 - 《建筑室内防水工程技术规程》CECS196:2006
 - 《地下工程防水技术规范》GB50108-2008

三、防水设计依据

- 室内工程防水设计工作年限不应低于25年限,非侵蚀性介质蓄水类工程内墙防水层设计工作年限不应低于10年。
- 柔性防水层上应设置保护层,选用保护层材料应考虑与防水层材料相适应和不妨碍建筑使用功能。
- 地下室防水工程执行《地下工程防水技术规范》GB50108-2008、《建筑与市政工程防水通用规范》GB55030-2022和地方的有关规程和规定。

四、材料工程要求

- 工程使用的防水材料的耐久性应与工程防水设计工作年限相适应,卷材防水层应满足接缝剥离强度和搭接不透水性要求。
- 材料性能应与工程使用环境条件相适应。
- 每道防水层厚度应满足防水设防的最小厚度要求。
- 防水材料影响环境的物质和有害物质质量应满足要求。
- 防水材料影响环境的物质和有害物质质量应满足要求,有害物质质量可参考国家现行标准《建筑胶粘剂有害物质限量》GB 30982、《建筑防水材料有害物质试验方法》GB/T 41078及《建筑防水涂料有害物质限量》JC 1066等标准的规定。
- 防水材料耐水性测试试验应按不低于23℃×14d的条件进行,试验后不应出现裂纹、分层、起泡和破碎等现象。当用于地下工程时,浸水试验条件不应低于23℃×7d,防水卷材吸水率不应大于4%;防水涂料与基层的粘结强度浸水后保持率不应小于80%,非固化橡胶沥青防水涂料应为内聚破坏。
- 高分子类材料的热老化测试试验应按不低于80℃×14d的条件进行,试验后材料的低温柔性或低温弯折性温度升高不应超过热老化前标准值2℃。
- 防水卷材热老化试验条件不应低于70℃×7d,浸水试验条件不应低于23℃×7d,其接缝剥离强度应符合下表的规定。当合成高分子类防水卷材短边采用胶带对接或焊接搭接时,也应满足接缝剥离强度指标要求。

防水卷材接缝剥离强度				
防水卷材类型	搭接工艺	接缝剥离强度(N/mm)		
		无处理时	热老化	浸水
合成高分子类防水卷材及塑料防水板	热熔		>3.0	或卷材破坏
	自粘、胶粘	>1.0	>0.8	>0.8
	胶带	>0.6	>0.5	>0.5

9、防水卷材热老化试验条件不应低于70℃×7d,浸水试验条件不应低于23℃×7d,其搭接不透水性应符合下表的规定。

防水卷材搭接不透水性				
防水卷材类型	搭接工艺	搭接不透水性		
		无处理时	热老化	浸水
合成高分子类防水卷材及塑料防水板	热熔	0.2MPa, 30min不透水		
	自粘、胶粘、胶带	0.2MPa, 30min不透水		

10、长期处于腐蚀性环境中的防水卷材或防水涂料,应采用现行国家标准《建筑防水卷材试验方法第16部分 高分子防水卷材耐化学液体(包括水)》GB/T 328.16、《建筑防水涂料试验方法》GB/T 16777等相关标准中耐酸、碱、盐试验方法进行试验,并通过腐蚀性介质耐久性试验。

11、卷材防水层最小厚度应符合下表的规定。

卷材防水层最小厚度		
防水卷材类型	卷材防水层最小厚度(mm)	
	均质型、带纤维背衬型、织物内增强型	主体片材芯材
合成高分子类防水卷材	双面复合型	0.5
	预铺反粘防水卷材	塑料类 橡胶类

注册建筑师、工程师章:

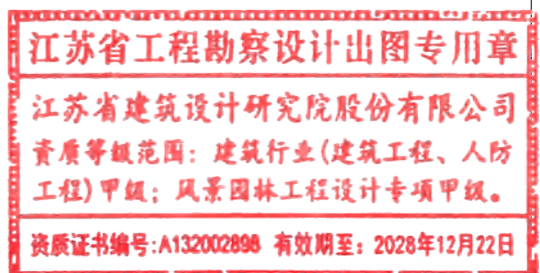
JIANGSU PROVINCE ARCHITECTURAL D&R INSTITUTE CO., LTD.
江苏省建筑设计研究院股份有限公司
(设计证书编号 A132002898 A232002895)
(规划证书编号 自资规甲字 22320493)
(压力管道设计证书编号 TS1832058-2024)
中国 南京 建邺区 创意路 86号

签署栏		
设计	宋仁明	宋仁明
绘图	宋仁明	宋仁明
专业负责人	刘建	刘建
项目负责人	夏文浩	夏文浩
方案设计人		
校对	刘二房	刘二房
审核	刘建	刘建
项目经理	张弛	张弛
批准	杨博	杨博

会签栏		
建筑	夏文浩	电气
结构	宋仁明	暖通
给排水		智能

委托单位	南京医科大学		
设计编号	2026-0129	设计阶段	施工图
项目名称	南京医科大学善志楼解剖教学实验室改造专项		
子项名称			
图纸内容	防水设计专篇		

图号-版本号	IN-2-05	日期	2026.05.13
条形码	7 786078 548868		



出图盖章区

吊顶设计专篇

注:1、不得量取图纸尺寸施工;如有任何不事宜,请在施工前与设计师会商。
2、本图设计内容未经设计师同意不得在其它地方使用。
3、版本号:第一次出图为 0, 第一次修改为 A, 第二次修改为 B, 余类推。

一、编制依据
本部分依据主要的标准规范
《建筑内部装修设计防火规范》GB50222-2017
《绿色建筑评价标准》GB/T 50378-2019
《建筑装饰装修工程质量验收标准》GB50210-2018
《民用建筑工程室内环境污染控制标准》GB50325-2020
《公共建筑吊顶工程技术规程》JGJ345-2014
《建筑玻璃应用技术规程》JGJ113-2015 编制说明中所列的相关规范、标准、规程

二、适用范围
2.1 本部分适用于民用建筑和一般工业建筑中项棚和吊项的工程做法。本部分的吊项不适用于室外工程吊项。室外工程吊项因抗风揭、耐候性、防水要求高,应根据建筑性质、高度、所在地的气候环境合理选择吊项的形式和材料,吊件、龙骨固定方式、板材的强度必须经过结构计算后确定。
2.2 按照吊项的做法和面层材质的不同,编制内容包括普通项棚、保温吸声项棚、整体板材吊项、板状吊项、吸声吊项、金属吊项、织物张拉吊项、玻璃吊项。

三、设计要点
3.1 一般要求

3.1.1 本部分以现浇钢筋混凝土板为基层编制,也可以采用预制板。当现浇钢筋混凝土板为项棚时,不宜在板底做抹灰层。宜采用较平整模板,通过合理技术方案达到精准免抹灰效果。或在其面层处理采用刮腻子、喷涂或其他便于施工又坚固的装饰做法。
3.1.2 建筑项棚应满足防坠落、防火、抗震等安全要求,并应采取保障其安全使用的可靠技术措施。
3.1.3 潮湿房间的吊项,应采用防水或防潮材料,并应采取防结露、防滴水及排放冷凝水的措施。
3.1.4 人防工程的项棚不应抹灰,应在板底刮腻子抹平后喷涂涂料。
3.1.5 有洁净要求的房间,项棚构造应完整严密,表面装饰材料平整光滑可擦洗。
3.1.6 吊项设计应考虑满足吊项内设备的调节、检修、维护保养及更换等工作所需空间的要求。
3.1.7 吊项系统各连接点必须牢固、无松动、安全可靠。预埋件、吊杆、吊件应进行防锈处理。
3.1.8 吊杆、反支撑及钢结构转换层与主体结构连接方式必须经主体结构设计单位审核批准后方可实施。
3.1.9 重型设备和有振动荷载的设备严禁安装在吊项工程的龙骨上。

3.2 吊杆
3.2.1 吊杆材料的选用及间距要求见表8-1

表8-1 吊杆材料的选用及间距要求(mm)

类别	吊杆	吊杆间距	吊杆间距
不上人吊项	>A6 钢筋、M6 全牙吊杆	<1200	<1200
上人吊项	>A8 钢筋、M8 全牙吊杆	<1200	<1200 壁厚应>1.2

若图纸有要求,以图纸为准。

3.2.2 当吊杆长度大于1500mm时,应设置反支撑。反支撑间距不宜大于3600mm,距墙不应大于1800mm。反支撑应相邻对向设置,当吊杆长度大于2500mm时,应设置钢结构转换层。

3.2.3 当采用整体面层及金属板类吊项时,重量不大于1kg的灯、烟感器、扬声器等设施可直接安装在面板上;重量不大于3kg的灯具等设施可安装在J型或C型龙骨上,并应有可靠的固定措施。重量大于3kg的灯具等设施安装,经计算荷载后确定安装方式及固定措施。
3.2.4 吊项内安装有震动的设备时,设备下皮距主龙骨上皮不应小于50mm。

3.3 整体面层吊项
3.3.1 主龙骨端头吊点距主龙骨边缘不应大于300mm,端排吊点距侧墙间距不应大于200mm。吊点横纵应在直线上,当不能避开灯具、设备及管道时,应调整吊点位置或增加吊点或采用钢结构转换层。

3.3.2 面积大于200m²以上的吊项工程,宜每隔12m在主龙骨上部垂直方向增加1道横排主龙骨连接固定,采用焊接方式固定时,焊接点处应做防腐处理。

3.3.3 纸面石膏板四周自攻螺钉间距不应大于200mm;板中沿次龙骨或横撑龙骨方向自攻螺钉间距不应大于300mm;螺钉距板面纸包封的板边宜为10mm~15mm;螺钉距板面切割的板边应为15mm~20mm。

3.3.4 自攻螺钉帽沉入板面后应进行防锈处理并用石膏腻子刮平。

3.3.5 双层纸面石膏板的面层纸面石膏板的板缝应与基层板的板缝错开,且石膏板的长短边应各错开不小于一根龙骨的间距,两层石膏板间宜涂刷白乳胶粘贴。

3.3.6 在潮湿地区或高湿度区域,宜使用硅酸钙板、纤维增强水泥板、装饰石膏板等面板。当采用纸面石膏板时,可选用单层厚度不小于12mm或双层9.5mm的耐水石膏板。次龙骨间距不宜大于300mm,用双层龙骨时,龙骨与龙骨间距不应大于1200mm,边部上层龙骨与平行的墙面间距不应大于300mm。

3.4 板状面层及格栅吊项

3.4.1 当选用J型或C型龙骨作为主龙骨时,端吊点距主龙骨顶端不应大于300mm,端排吊点距侧墙间距不应大于150mm。当选用T型龙骨作为主龙骨时,端吊点距主龙骨顶端不应大于150mm,端排吊点距侧墙间距不应大于一块面板宽度,吊点横纵应在直线上,当不能避开灯具、设备及管道时,应调整吊点位置或增加吊点或采用钢结构转换层。

3.4.2 当选用J型或C型龙骨时,次龙骨应紧贴主龙骨垂直方向安装,采用挂件连接并应错位安装,T型横撑龙骨垂直于T型次龙骨方向安装,当选用T型主龙骨时,次龙骨与主龙骨同标高,垂直方向安装,次龙骨之间应平行,相交龙骨应呈直角。

3.4.3 面板应置放于T型龙骨上并应防止污物污染面板。
3.4.4 吸声板上不宜放置其他材料,面板与龙骨嵌装时,应防止相互挤压过紧引起变形或脱挂。

3.4.5 板状面层吊项的伸缩缝,当吊项为单层龙骨构造时,根据伸缩缝与龙骨或条板间关系,应分别断开龙骨或条板;当吊项为双层龙骨构造时,设置伸缩缝时应完全断开变形缝两侧的吊项。

3.4.6 透光玻璃纤维板吊项中光源与玻璃纤维板之间的间距不宜小于200mm。
3.4.7 金属面板类及格栅吊项工程,当采用单层龙骨时,龙骨与龙骨间距不宜大于1200mm,龙骨至板端不应大于150mm;当采用双层龙骨时,龙骨与龙骨间距不应大于1200mm,边部上层龙骨与平行的墙面间距不应大于300mm。

3.5 玻璃吊项
3.5.1 玻璃吊项支撑体系中杆件的尺寸及连接方式均应根据玻璃吊项所处的环境经设计计算确定。玻璃应采用钢化夹层安全玻璃,公称厚度不应小于6.76mm,PVB胶片厚度不应小于0.76mm。
3.5.2 吊项玻璃应进行自身重力荷载下的变形设计计算。四边支承玻璃板,挠度限值不应超过其跨度的1/300和2mm两者中的最小值。点支承玻璃板,其挠度限值不应超过其支承间长边边长的1/300和2mm两者中的最小值。3.5.3 玻璃与龙骨之间应设置衬垫,连接方式应牢固,配合尺寸应符合现行国家标准《建筑玻璃应用技术规程》JGJ113的规定。
3.5.4 玻璃吊项应考虑灯光系统的维护和玻璃的清洁。宜采用冷光源,并应考虑散热和通风。光源与玻璃之间应留有一定的间距。
3.5.5 玻璃吊项当采用边框支承方式时,应注意框与结构层之间有足够的安全尺寸,特别是吊项内布置有灯具时,应确保玻璃面板安装到位。
3.5.6 本部分吊项构造只含常规做法,与之配套的构造节点见国标图集12J502-2《内装修-室内吊项》

3.6.1 吊项基底
3.6.2 本项目吊项基底除个别特殊造型外,采用中8膨胀型锚栓有效锚固深度不低于70mm,中8钢筋吊杆或M8全牙吊杆,双向间距<1000mm,吊杆长度超过1500mm时采用吊杆通长拉结法做反支撑(见12J502-2/A31-2);反支撑间距不宜大于3600mm,距墙不应大于1800mm,反支撑应相邻对向设置。吊杆上部为网架,钢架或吊杆长度超过2500mm时须设置钢结构转换层(采用C型条160x60x20x30@1000,距吊项面800-1000,C型檩条采用50x4角钢@2000与顶板固定)。龙骨除特别注明外采用J型60系列上人轻钢吊项龙骨,上人吊项工程主龙骨壁厚应选用大于1.2mm;吊项轻钢次龙骨间距为300x600,卫生间吊项轻钢次龙骨间距为300x300;吊项龙骨选用必须符合《建筑用轻钢龙骨》GB11981-2008相关要求。吊项工程所用龙骨、面板、配件材料的品种、规格和质量应符合设计要求,并应符合现行国家标准《公共建筑吊顶工程技术规程》JGJ345的相关规定。

3.6.3 吊杆、反支撑及钢结构转换层与主体结构的连接应安全牢固,且不应降低主体结构的安全性。
3.6.4 管线较多的吊项内应留有检修空间。当空间受限不能进入检修时,应采用便于拆卸的装配式吊项或设置检修孔;当吊杆与管道等设备相遇、吊项造型复杂或内部空间较高时,应调整吊杆间距、增设吊杆或增加钢结构转换层;吊杆不得直接吊挂在吊项内的设备管线或设施上。

3.6.5 吊项工程中的预埋件、钢筋吊杆和型钢吊杆应埋设牢固并进行防锈处理。特殊构造、大跨度造型吊项,吊杆、龙骨的选用及构造间距应依据结构计算确定。天棚吊杆后锚固膨胀螺丝需进行拉拔力检测,检测结果须符合相关国家规范要求。

1、吊项所用龙骨、吊杆、连接件必须符合产品组合要求,安装位置、起拱高度(房间短向跨度1%~3%)造型尺寸必须准确。龙骨构架排列整齐顺直,表面必须平整。

2、龙骨架各连接点必须牢固,拼缝严密无松动,安全可靠。吊杆、龙骨安装间距及连接方式符合设计要求。

3、洞口处理:设备口、灯具的位置设置必须按板块、图案、分格对称布局合理。开口边缘整齐、护口严密,不露缝。排列横竖均匀、顺直、整齐、协调美观。受风压的吊项板必须做固定处理。吊项板与墙面、窗帘盒、灯具等交接处应吻合严密,不得有漏缝现象。

若图纸有要求,以图纸为准。

若图纸有要求,以图纸为准。

若图纸有要求,以图纸为准。

若图纸有要求,以图纸为准。

若图纸有要求,以图纸为准。

若图纸有要求,以图纸为准。

若图纸有要求,以图纸为准。

若图纸有要求,以图纸为准。

若图纸有要求,以图纸为准。

若图纸有要求,以图纸为准。

若图纸有要求,以图纸为准。

若图纸有要求,以图纸为准。

若图纸有要求,以图纸为准。

若图纸有要求,以图纸为准。

若图纸有要求,以图纸为准。

若图纸有要求,以图纸为准。

注册建筑师、工程师章:

JIANGSU PROVINCE ARCHITECTURAL D&R INSTITUTE CO., LTD.
江苏省建筑设计研究院股份有限公司
(设计证书编号 A132002898 A232002895)
(规划证书编号 自资规甲字 22320493)
(压力管道设计证书编号 TS1832058-2024)
中国 南京 建邺区 创意路 86号

签署栏		
设计	宋仁明	宋仁明
绘图	宋仁明	宋仁明
专业负责人	刘建	刘建
项目负责人	夏文浩	夏文浩
方案设计人		
校对	刘二房	刘二房
审核	刘建	刘建
项目经理	张弛	张弛
批准	杨博	杨博

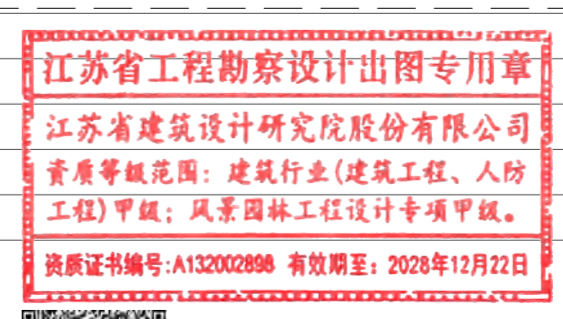
会签栏			
建筑	夏文浩	电气	毛博
结构	史心伟	暖通	
给排水		智能	

委托单位	南京医科大学		
设计编号	2026-0129	设计阶段	施工图
项目名称	南京医科大学善志楼解剖教学实验室改造专项		
子项名称			

图纸内容
吊顶设计专篇

图号-版本号	IN-2-06	日期	2026.05.13
--------	---------	----	------------

条形码	
-----	---



出图章盖章区

图例说明--灯具类

INTRODUCTIONS--LIGHTING FIXTURES

	图例	说明	功率(W)	色温	开孔尺寸	备注
1		LED平板灯	36W	4000k		护眼、防眩光、无频闪；卫生间需防水
2		LED平板灯	36W	4000k		护眼、防眩光、无频闪
3		可移动支架及显示屏				仅示意，不在设计范围
4		投影				仅示意，不在设计范围

	图例	说明	备注
1		换气扇(顶面)	仅更换风口面罩
2		喷淋	消防喷淋不在本次改造范围，点位不作为施工依据，沿用现场原消防喷淋位置。

注：

- 本项目消防类喷淋、烟感、喇叭、应急照明、疏散指示利旧，喷淋点位以现场实际为准，烟感、喇叭、应急照明利旧，安装时，排版现场调节，居对应吊顶板块中，与灯具对齐。
- 卫生间地漏水管位置利旧，地漏不锈钢盖板换新。
- 本项目卫生间水管利旧。
- 暖通空调利旧。

注:1、不得量取图纸尺寸施工;如有任何不详尽,请在施工前与设计师会商。
2、本图设计内容未经设计师同意不得在其它地方使用。
3、版本号:第一次出图为0,第一次修改为A,第二次修改为B,余类推。

注册建筑师、工程师章:

JIANGSU PROVINCE
ARCHITECTURAL D&R INSTITUTE CO., LTD.
江苏省建筑设计研究院
股份有限公司
(设计证书编号 A132002898 A232002895)
(规划证书编号 自资规甲字 22320493)
(压力管道设计证书编号 TS1832058 - 2024)
中国 南京 建邺区 创意路 86 号

签署栏

设计	宋仁明	
绘图	宋仁明	
专业负责人	刘建	
项目负责人	夏文浩	
方案设计人		
校对	刘二房	
审核	刘建	
项目经理	张弛	
批准	杨博	

会签栏

建筑		电气	
结构		暖通	
给排水		智能	

委托单位	南京医科大学		
设计编号	2026-0129	设计阶段	施工图
项目名称	南京医科大学善志楼解剖教学实验室改造专项		
子项名称			
图纸内容	图例说明表(一)		

图号-版本号 IN-3-01 日期 2026.05.13

条形码

江苏省工程勘察设计出图专用章
江苏省建筑设计研究院股份有限公司
资质等级范围:建筑行业(建筑工程、人防工程)甲级;风景园林工程设计专项甲级。
资质证书编号:A132002898 有效期至:2028年12月22日



出图章盖章区

7 786078 684313

