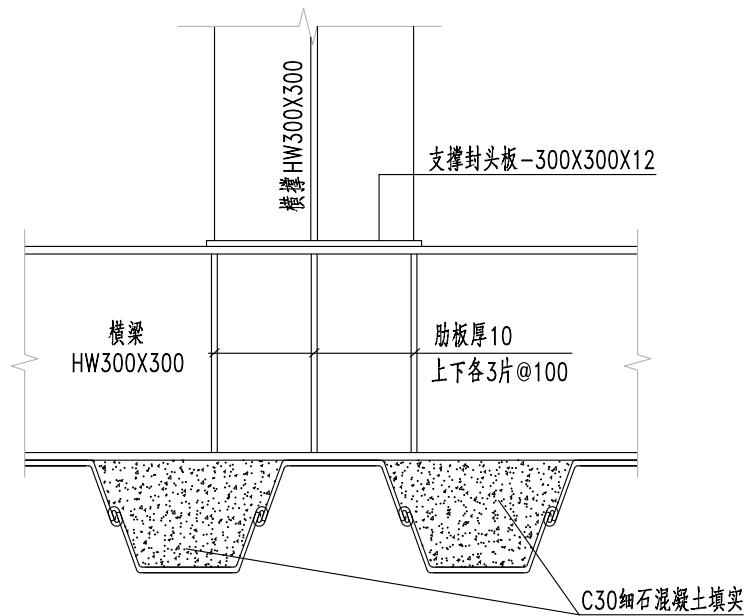
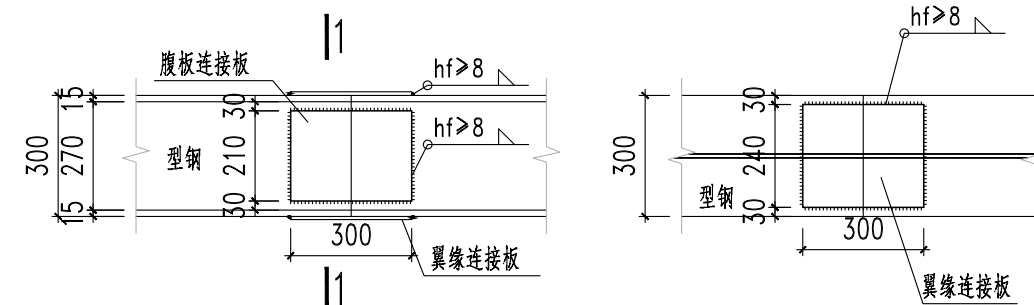


型钢横梁与钢板桩连接详图

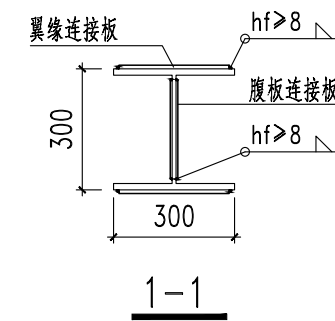


型钢横梁与型钢横撑连接节点图

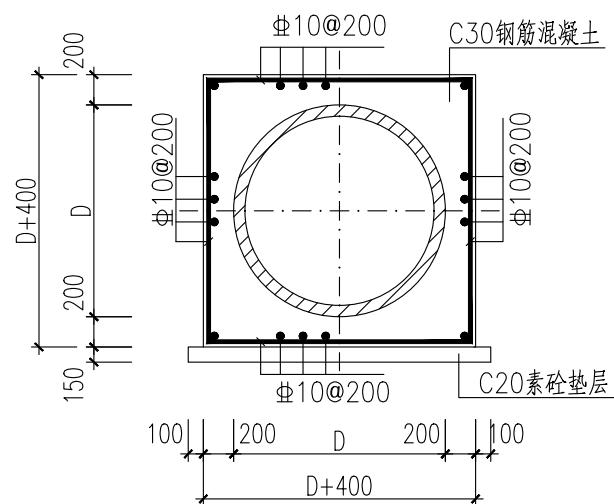
注：横梁高度范围内钢板桩的空隙内采用C30细石混凝土填充，并在其底部采取可靠措施封堵以防止混凝土坍塌。



型钢横梁端头连接详图

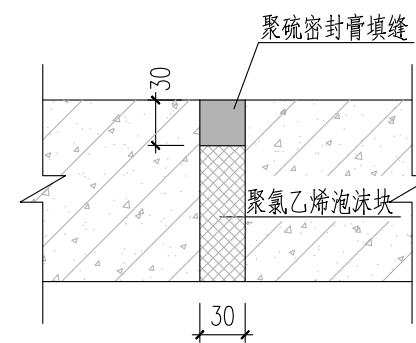


| | | | | | | | | | | | | | | | |
|-----------------------|---------------------------------------|--------------------------|--|--------------------|---------------|----------------|------|---------------------------|----|-------------------|---------------------------------------|------------|---------|------------------|-------|
| 建设单位 CLIENT | 南京市六合区机电排灌总站(南京市六合区中型灌区管理中心) | 设计编号 PROJECT NO. | | 分项号 SUB-PRO NO. | | 设计阶段 STATUS | 初步设计 | 专业 DISCIPLINE | 结构 | 版本 EDITION NO. | A | 日期 DATE | 2026.04 | 图号 DRAWING NO | 结初-01 |
| 项目名称 PROJECT TITLE | 六合区2026年雨污水管网(双学路、城北路等)修复工程(排水管网修复标段) | 批准 SUB-PRO NO. | | 审定 APPROVED | | | | 专业负责 DISCIPLINE CHARGE | | | | | | 分图号 | 3/3 |
| 分项名称 SUB-PRO TITLE | | 项目负责 PROJECT DIRECTOR | | 审核 AUDITED | | | | 设计 DESIGNED | | | 会签 DISCIPLINE JOINTLY SIGNED BY | | | | |
| 图纸内容 DRAWING | 管道沟槽开挖及回填示意图 | | | | 校核 CHECKED | | | 制图 DRAWN | | | | | | | |

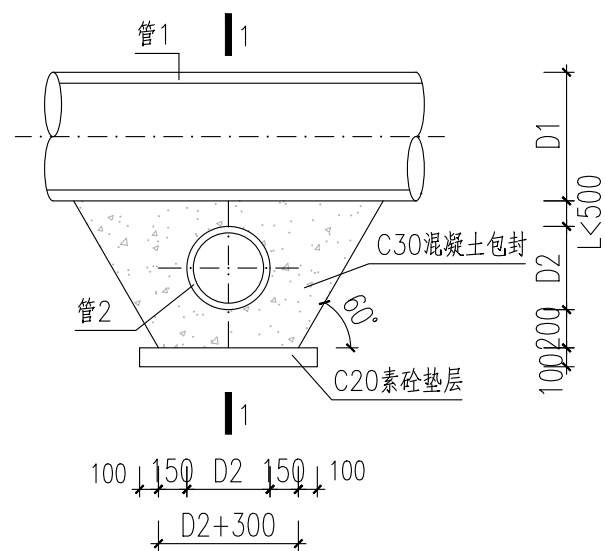


管道包封大样

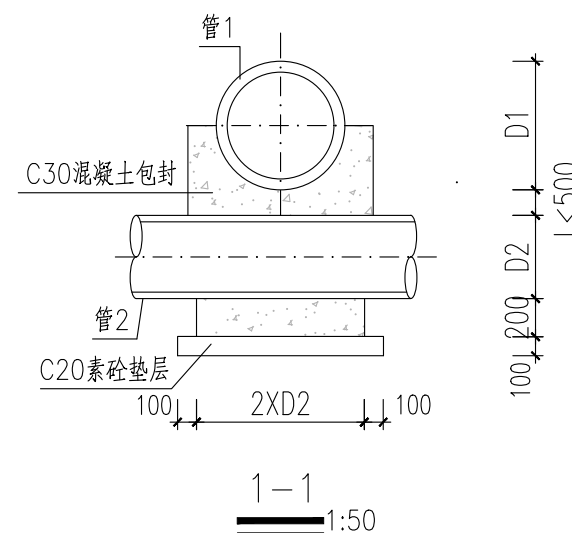
注：1.适用于过路管及管道覆土不足0.7m时。
2.包封需每隔15m左右设沉降缝一道。



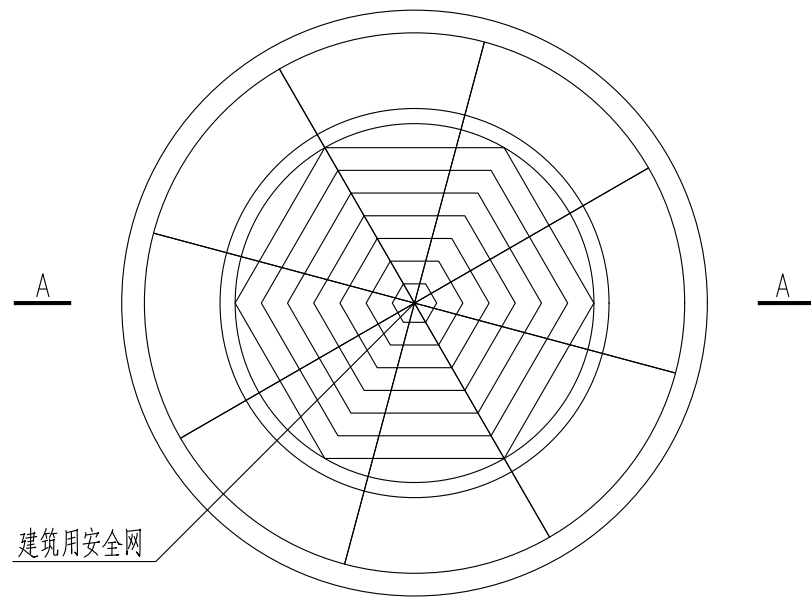
沉降缝大样



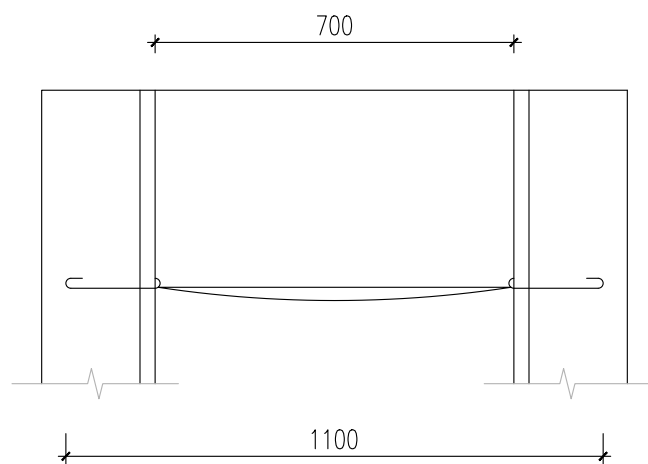
交叉管道加固大样
1:50



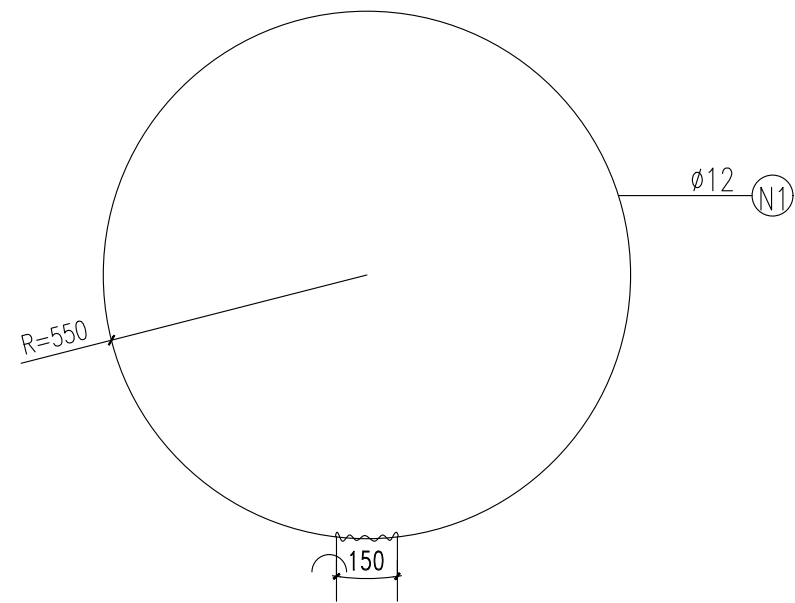
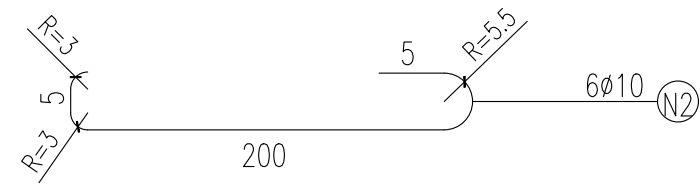
| | | | | | | | | | | | | | | | | |
|-----------------------|---------------------------------------|--------------------------|--|--------------------|---------------|----------------|------|---------------------------|----|-------------------|---------------------------------------|------------|---------|------------------|-------|--|
| 建设单位 CLIENT | 南京市六合区机电排灌总站(南京市六合区中型灌区管理中心) | 设计编号 PROJECT NO. | | 分项号 SUB-PRO NO. | | 设计阶段 STATUS | 初步设计 | 专业 DISCIPLINE | 结构 | 版本 EDITION NO. | A | 日期 DATE | 2026.04 | 图号 DRAWING NO | 结初-02 | |
| 项目名称 PROJECT TITLE | 六合区2026年雨污水管网(双学路、城北路等)修复工程(排水管网修复标段) | 批准 SUB-PRO NO. | | 审核 AUDITED | | | | 专业负责 DISCIPLINE CHARGE | | | 会签 DISCIPLINE JOINTLY SIGNED BY | | | 分图号 | 1/1 | |
| 分项名称 SUB-PRO TITLE | | 项目负责 PROJECT DIRECTOR | | 审核 AUDITED | | | | 设计 DESIGNED | | | | | | | | |
| 图纸内容 DRAWING | 管道包封及连接示意图 | | | | 校核 CHECKED | | | 制图 DRAWN | | | | | | | | |



井筒安全网平面图
1:20



A-A
1:20

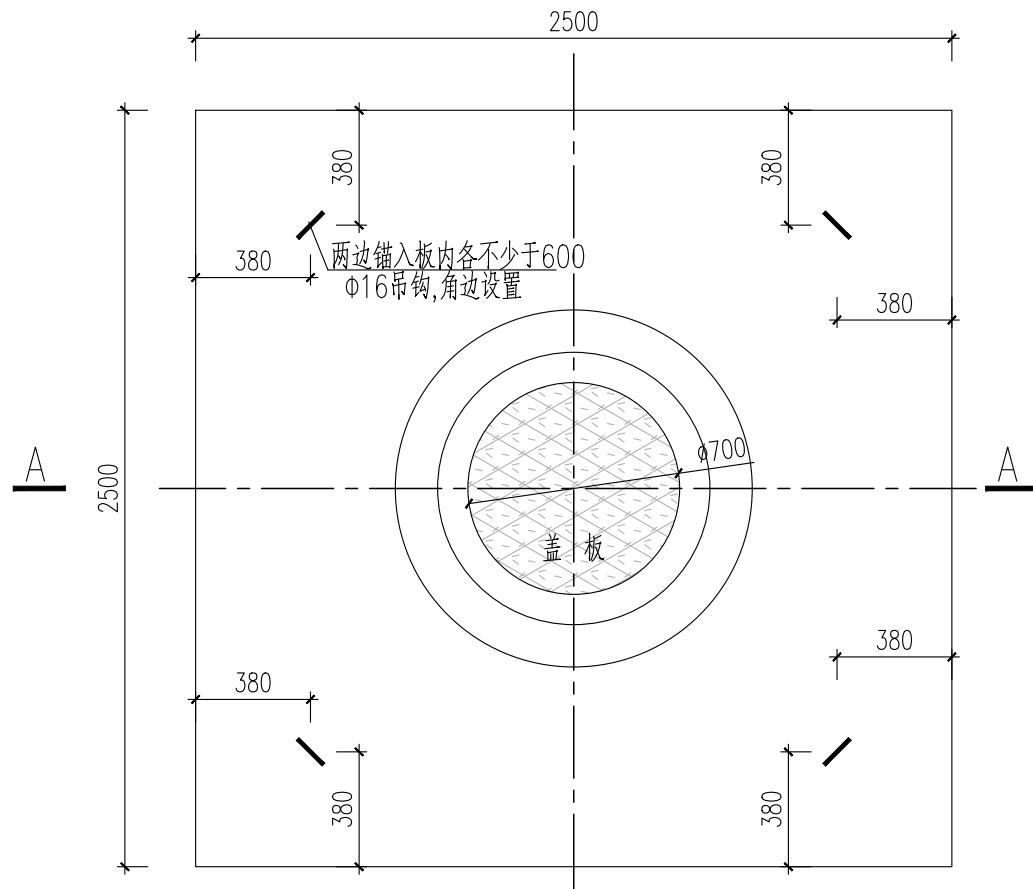


钢筋大样图
1:20

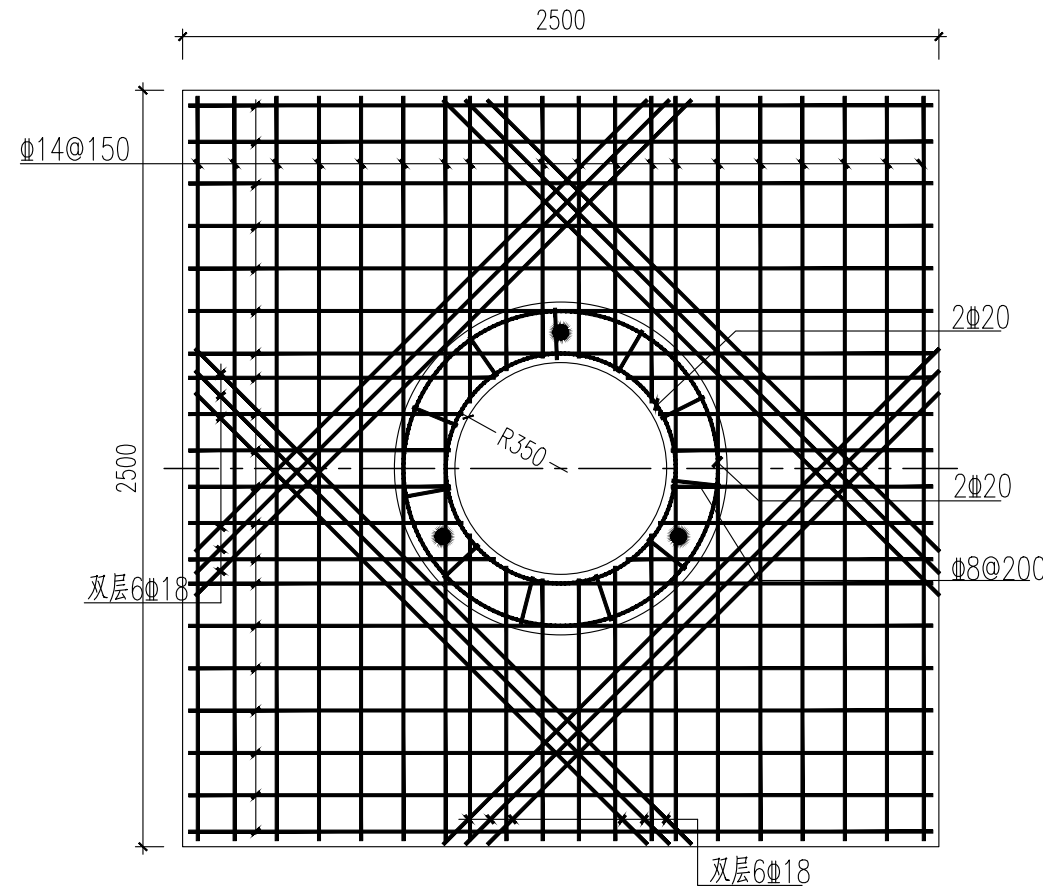
说明:

- 1.本图尺寸以毫米计。
- 2.N1、N2钢筋可预制成片，砌入井筒，露出弯钩头，钢筋涂防锈漆两道。
- 3.防坠网要求;防坠网网绳为高强度聚乙烯等耐潮防腐材料，网体的网绳直径：8mm，所有网绳由不少于3股单绳制成，单绳拉力大于1600N；防坠网的直径600~800mm，其网目边长不大于10mm，承重不低于300kg；网绳断裂强力： $\geq 3000N$ ；耐冲击：500焦耳，网绳不断裂。
- 4.验收标准：150kg重物至网中2~3min后取出，检查井筒壁，膨胀螺栓和防坠网。井筒壁无破损。膨胀螺栓不松不折，防坠网无破裂，为合格。
- 5.未尽事宜，详见中华人民共和国国家标准《安全网》GB5725-2009。

| | | | | | | | | | | | | | | | |
|-----------------------|---------------------------------------|--------------------------|--|--------------------|--|---------------------------|------|------------------|----|-------------------|---------------------------------------|------------|---------|------------------|-------|
| 建设单位 CLIENT | 南京市六合区机电排灌总站(南京市六合区中型灌区管理中心) | 设计编号 PROJECT NO. | | 分项号 SUB-PRO NO. | | 设计阶段 STATUS | 初步设计 | 专业 DISCIPLINE | 结构 | 版本 EDITION NO. | A | 日期 DATE | 2026.04 | 图号 DRAWING NO | 结初-03 |
| 项目名称 PROJECT TITLE | 六合区2026年雨污水管网(双学路、城北路等)修复工程(排水管网修复标段) | 批准 SUB-PRO NO. | | 审核 AUDITED | | 专业负责 DISCIPLINE CHARGE | | 设计 DESIGNED | | | 会签 DISCIPLINE JOINTLY SIGNED BY | | | 分图号 | 1/1 |
| 分项名称 SUB-PRO TITLE | | 项目负责 PROJECT DIRECTOR | | 校核 CHECKED | | 制图 DRAWN | | | | | | | | | |
| 图纸内容 DRAWING | 检查井防坠落设施大样图 | | | | | | | | | | | | | | |

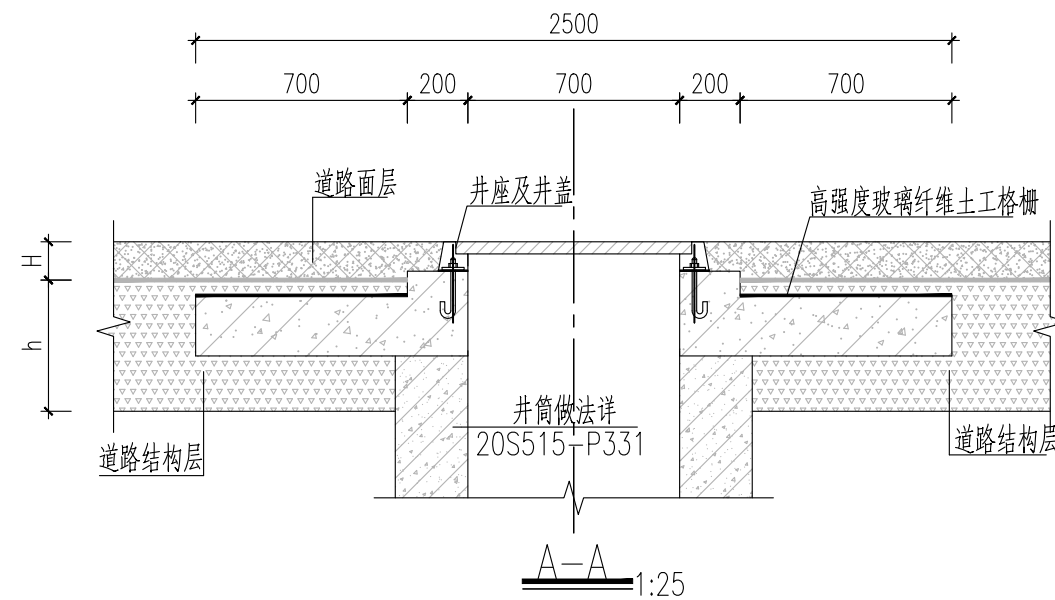
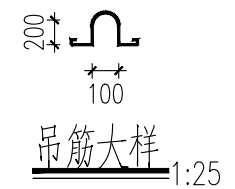


检查井承载板平面布置图 1:25

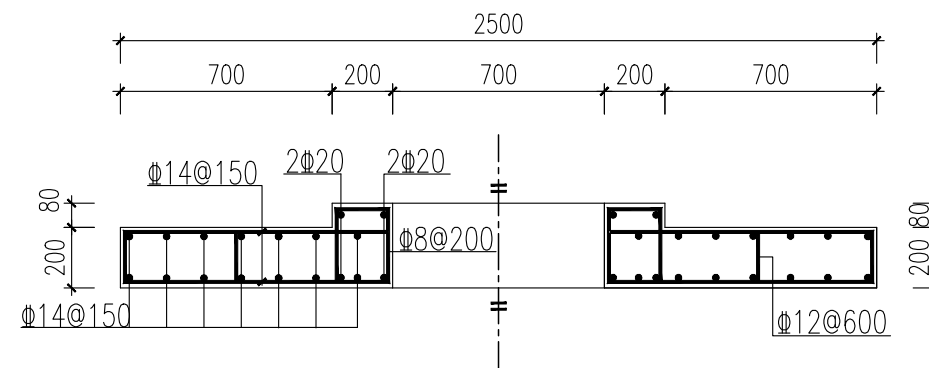


检查井承载板配筋平面图 1:25

注：承载板混凝土强度等级C30，
钢筋保护层厚度35mm。板厚h=200。



A-A 1:25



检查井承载板配筋立面图 1:25

说明：

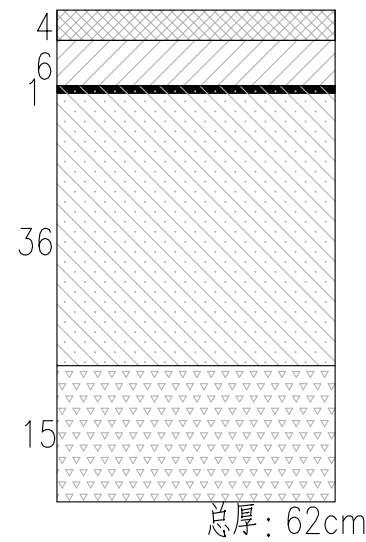
1. 本图尺寸单位为毫米。
2. 本图仅适用于道路上的检查井,防止路面沉降造成检查井的损坏。绿化带中的检查井仍按照常规做法施工。
3. 检查井盖板混凝土强度等级为C30,盖板混凝土保护层厚度30mm。盖板可现场浇注,亦可预制吊装,预制时盖板应设吊环。
4. 承载板施工方式由施工单位根据现场情况自行确定。

| | | | | | | | | | | | | | | | |
|-----------------------|---------------------------------------|--------------------------|--|--------------------|--|---------------------------|------|------------------|----|-------------------|---------------------------------------|------------|---------|-------------------|-------|
| 建设单位 CLIENT | 南京市六合区机电排灌总站(南京市六合区中型灌区管理中心) | 设计编号 PROJECT NO. | | 分项号 SUB-PRO NO. | | 设计阶段 STATUS | 初步设计 | 专业 DISCIPLINE | 结构 | 版本 EDITION NO. | A | 日期 DATE | 2026.04 | 图号 DRAWING NO. | 结初-04 |
| 项目名称 PROJECT TITLE | 六合区2026年雨污水管网(双学路、城北路等)修复工程(排水管网修复标段) | 批准 SUB-PRO NO. | | 审核 AUDITED | | 专业负责 DISCIPLINE CHARGE | | 设计 DESIGNED | | | 会签 DISCIPLINE JOINTLY SIGNED BY | | | 分图号 | 1/1 |
| 分项名称 SUB-PRO TITLE | | 项目负责 PROJECT DIRECTOR | | 校核 CHECKED | | 制图 DRAWN | | | | | | | | | |
| 图纸内容 DRAWING | 检查井承载板大样图 | | | | | | | | | | | | | | |

道路路面结构设计

机动车道路面结构

次干路



- 4cm 沥青玛蹄脂碎石 (SMA-13)
- 粘层油: 0.3~0.6L/m² PC-3
- 6cm 中粒式沥青混凝土 (AC-20C)
- 1cm 沥青下封层 S12
- 透层油: 0.7~1.2L/m² PC-2
- 36cm 水泥稳定碎石 (建议水泥掺量4.5%)
(7d无侧限抗压强度 ≥ 3.5 Mpa)
- 或C30素混凝土
- 15cm C20素混凝土
- 土基满足压实度及回弹模量

附注:

- 1、本图尺寸均以cm计。
- 2、若沟槽宽度较小,水稳层无法碾压可替换为C20素混凝土,需根据现场实际情况确定。

| | | | | | | | | | | | | | | | | | |
|--|-----------------------|---------------------------------------|--------------------------|--|--------------------|---------------|---------------------------|-------------|------------------|----|-------------------|---------------------------------------|------------|---------|-------------------|-------|--|
| NJMD 南京市市政设计研究院有限责任公司 Nanjing Municipal Design and Research Institute Co., Ltd. 设计证书编号: A132000714、A232000711 | 建设单位 CLIENT | 南京市六合区机电排灌总站(南京市六合区中型灌区管理中心) | 设计编号 PROJECT NO. | | 分项号 SUB-PRO NO. | | 设计阶段 STATUS | 初步设计 | 专业 DISCIPLINE | 结构 | 版本 EDITION NO. | A | 日期 DATE | 2026.04 | 图号 DRAWING NO. | 结初-05 | |
| | 项目名称 PROJECT TITLE | 六合区2026年雨污水管网(双学路、城北路等)修复工程(排水管网修复标段) | 批准 SUB-PRO NO. | | 审核 AUDITED | | 专业负责 DISCIPLINE CHARGE | | | | | 会签 DISCIPLINE JOINTLY SIGNED BY | | | 分图号 | 1/1 | |
| | 分项名称 SUB-PRO TITLE | | 项目负责 PROJECT DIRECTOR | | 审核 AUDITED | | 设计 DESIGNED | | | | | | | | | | |
| | 图纸内容 DRAWING | 路面恢复大样图 | | | | 校核 CHECKED | | 制图 DRAWN | | | | | | | | | |