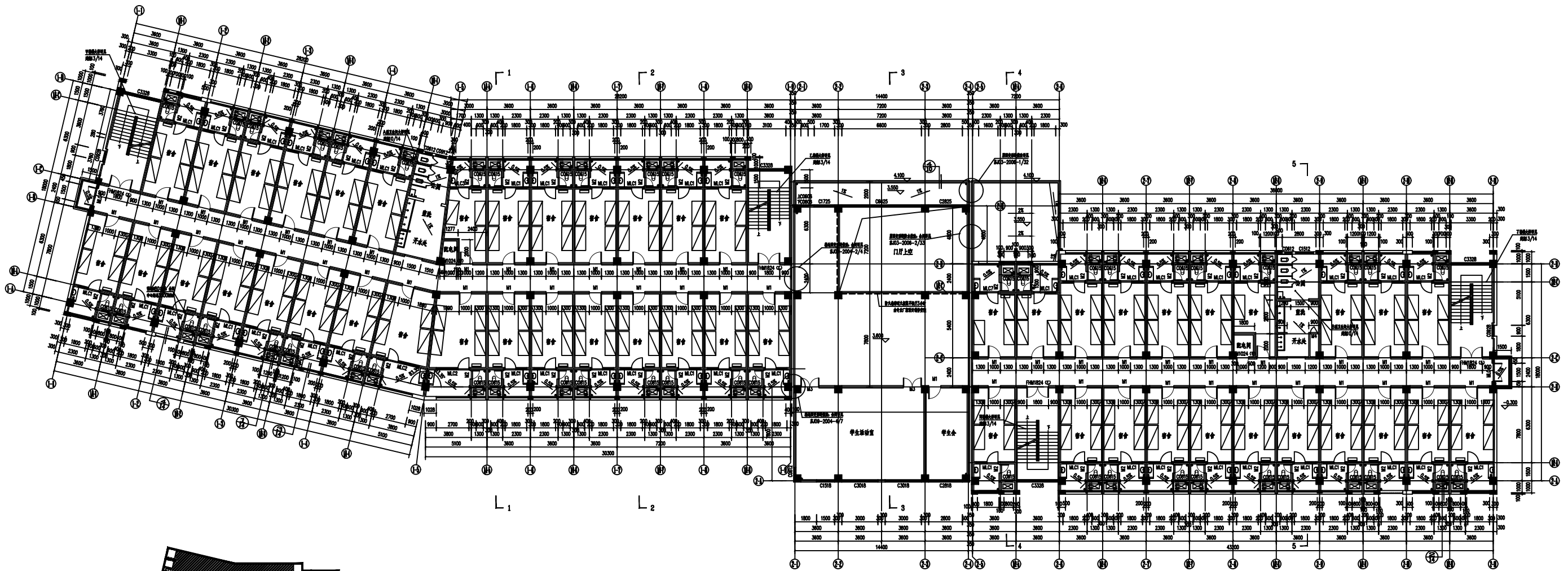


本层标高:  $\phi 0.000$   
 一层平面: 1:100  
 (本层建筑面积:  $S=224.94\text{m}^2$ )

设计: 江苏大学建筑设计院  
 审核: 江苏大学建筑设计院  
 日期: 2013.04.14

- 1. 凡属本层标高 $\phi 0.000$ 以上之建筑部分, 均应按本层标高进行设计。
- 2. 凡属本层标高 $\phi 0.000$ 以下之建筑部分, 均应按本层标高进行设计。
- 3. 凡属本层标高 $\phi 0.000$ 以上之建筑部分, 均应按本层标高进行设计。
- 4. 凡属本层标高 $\phi 0.000$ 以下之建筑部分, 均应按本层标高进行设计。

江苏大学建筑设计院		江苏大学教师教育学院(6)综合楼	
图名	一层平面	比例	1:100
日期	2013.04.14	设计	江苏大学建筑设计院
审核	江苏大学建筑设计院	日期	2013.04.14



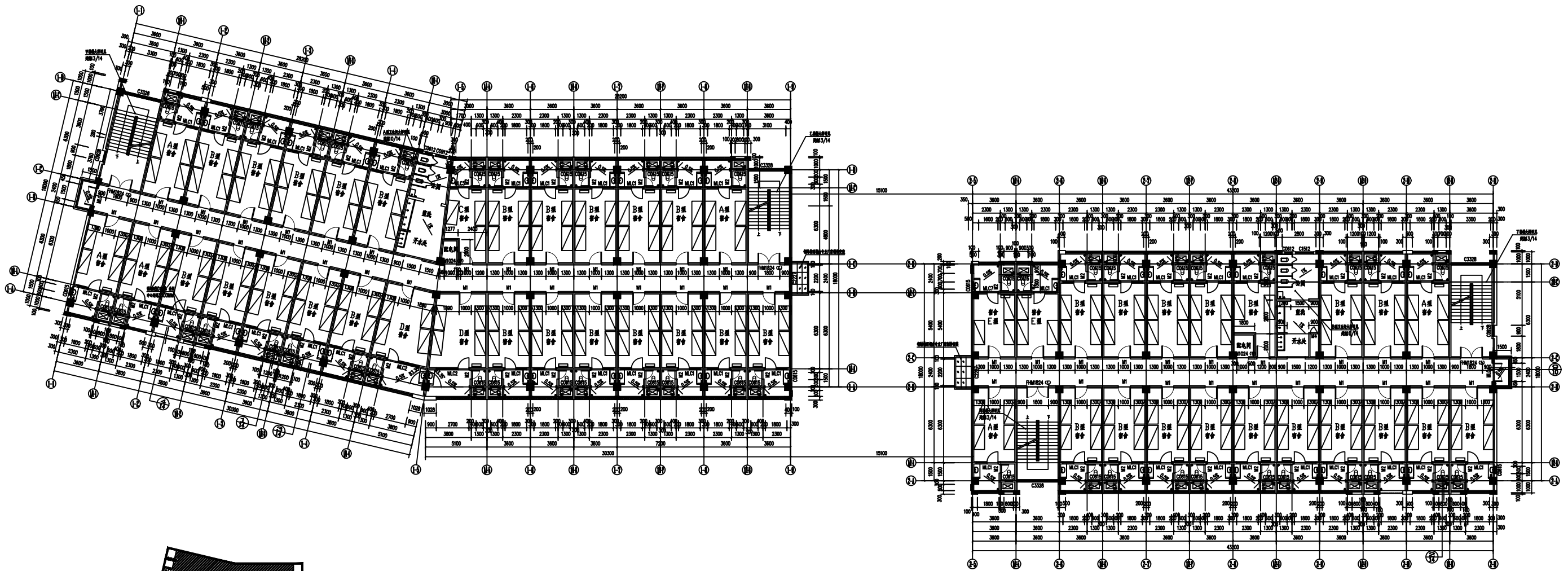
本层标高  $\nabla 3.800$   
 二层平面 1:100  
 (本层建筑面积: 5-2172F)

说明:  
 1. 本图由设计人编制  
 2. 设计人: 江苏大学建筑设计院  
 3. 审核人: 江苏大学建筑设计院  
 4. 日期: 2013.04.17

- 1. 凡图中所有尺寸均以米为单位, 且应注明单位。
- 2. 图中所有尺寸均以米为单位, 且应注明单位。
- 3. 图中所有尺寸均以米为单位, 且应注明单位。
- 4. 图中所有尺寸均以米为单位, 且应注明单位。
- 5. 图中所有尺寸均以米为单位, 且应注明单位。
- 6. 图中所有尺寸均以米为单位, 且应注明单位。
- 7. 图中所有尺寸均以米为单位, 且应注明单位。
- 8. 图中所有尺寸均以米为单位, 且应注明单位。
- 9. 图中所有尺寸均以米为单位, 且应注明单位。
- 10. 图中所有尺寸均以米为单位, 且应注明单位。

江苏大学建筑设计院		江苏大学建筑设计院	
姓名	姓名	姓名	姓名
职称	职称	职称	职称
日期	日期	日期	日期
姓名	姓名	姓名	姓名
职称	职称	职称	职称
日期	日期	日期	日期
姓名	姓名	姓名	姓名
职称	职称	职称	职称
日期	日期	日期	日期

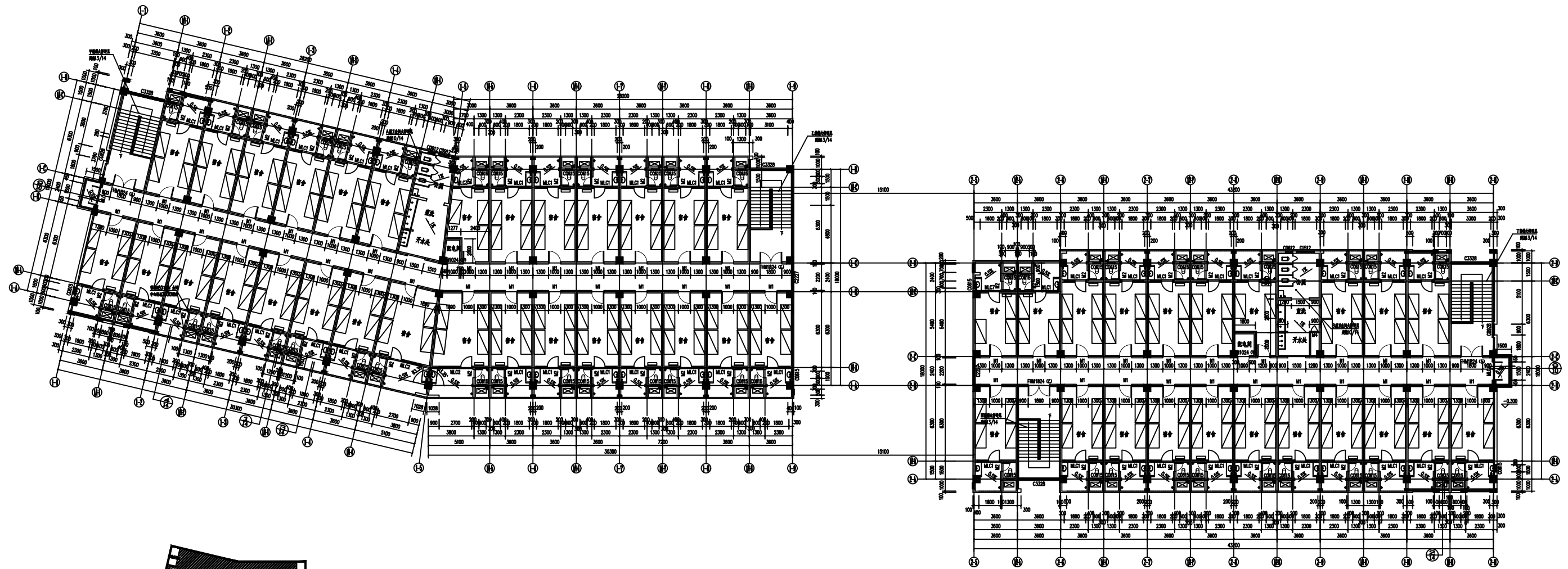




本层标高: 61.400  
 四、五层平面 1:100  
 (本层建筑面积: S=18255.21㎡)

- 说明: 1. 图中所有尺寸均以轴线为准。  
 2. 图中所有尺寸均以轴线为准, 不得用于其他用途。  
 3. 图中所有尺寸均以轴线为准, 不得用于其他用途。  
 4. 图中所有尺寸均以轴线为准, 不得用于其他用途。
- 注释: 1. 图中所有尺寸均以轴线为准。  
 2. 图中所有尺寸均以轴线为准, 不得用于其他用途。  
 3. 图中所有尺寸均以轴线为准, 不得用于其他用途。  
 4. 图中所有尺寸均以轴线为准, 不得用于其他用途。

江苏大学建筑设计研究院		江苏大学教师学院(6)综合楼	
图名	四、五层平面	比例	1:100
日期	2013-04-17	设计	001
审核	002	校对	003
制图	004	绘图	005
校对	006	审核	007
审核	008	审批	009



本层标高:  $\pm 0.000$   
 六层平面: 1:100  
 (本层建筑面积: 5-1037.97)

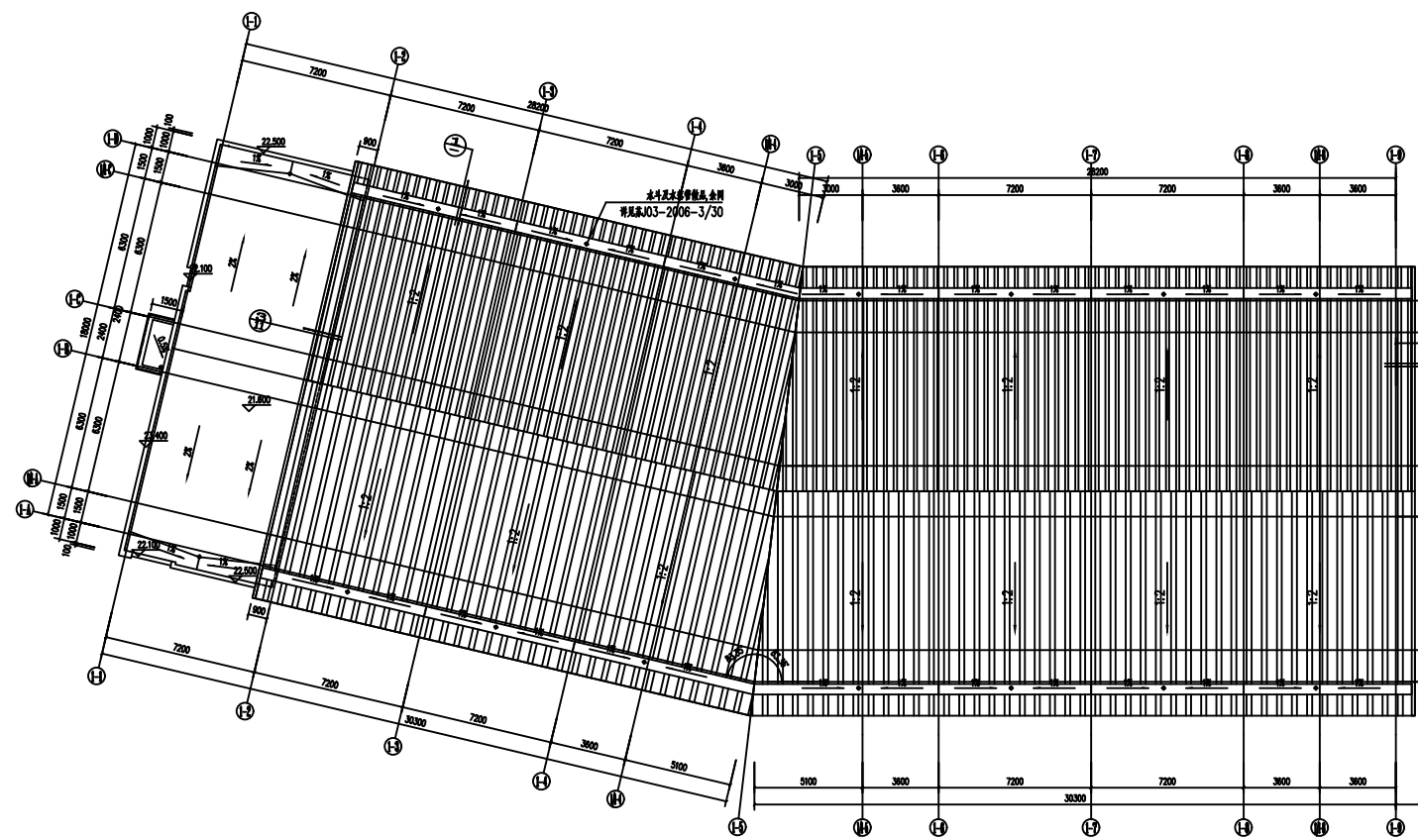
说明:  
 1. 本图是根据设计任务书及设计合同编制的。  
 2. 本图仅供施工参考, 不作为法律依据。  
 3. 图中所有尺寸均以米为单位。  
 4. 图中所有尺寸均以米为单位。  
 5. 图中所有尺寸均以米为单位。  
 6. 图中所有尺寸均以米为单位。  
 7. 图中所有尺寸均以米为单位。  
 8. 图中所有尺寸均以米为单位。  
 9. 图中所有尺寸均以米为单位。  
 10. 图中所有尺寸均以米为单位。

- 1. 凡图中所有尺寸均以米为单位。
- 2. 图中所有尺寸均以米为单位。
- 3. 图中所有尺寸均以米为单位。
- 4. 图中所有尺寸均以米为单位。
- 5. 图中所有尺寸均以米为单位。
- 6. 图中所有尺寸均以米为单位。
- 7. 图中所有尺寸均以米为单位。
- 8. 图中所有尺寸均以米为单位。
- 9. 图中所有尺寸均以米为单位。
- 10. 图中所有尺寸均以米为单位。

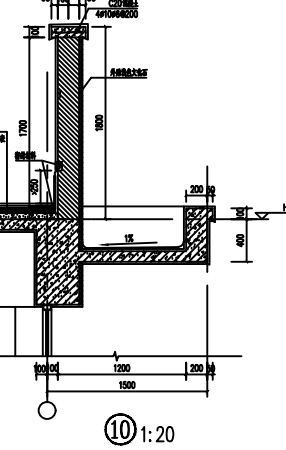
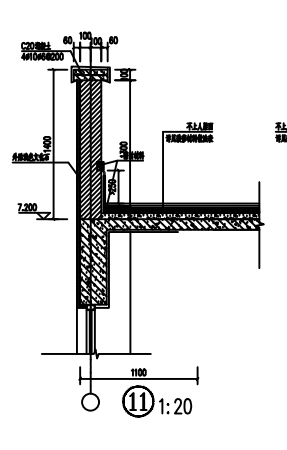
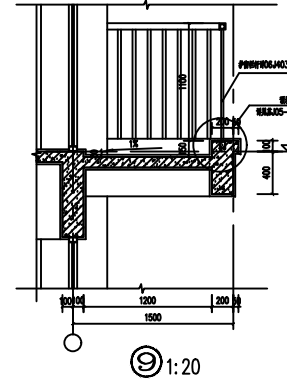
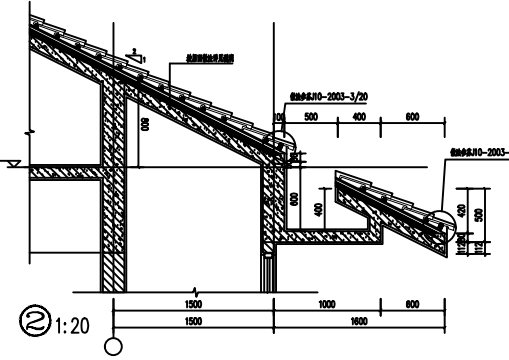
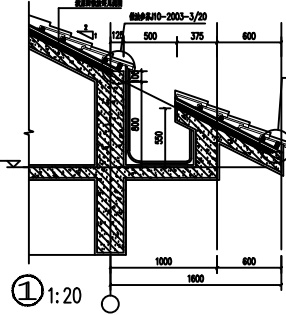
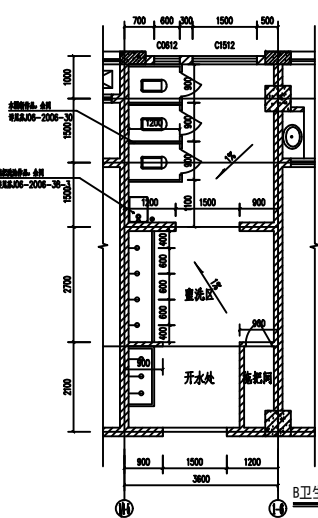
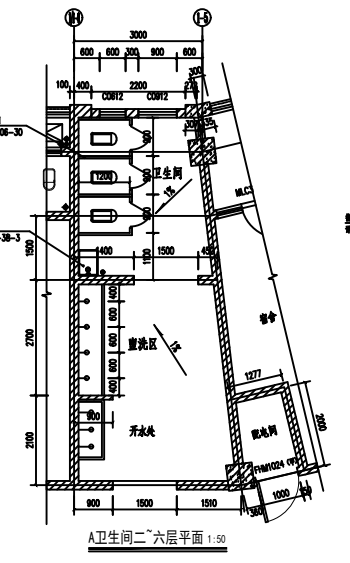
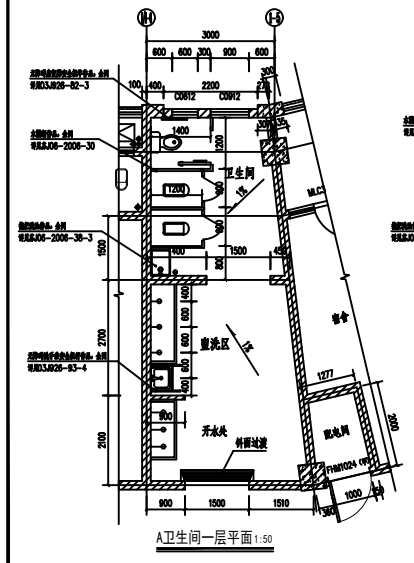
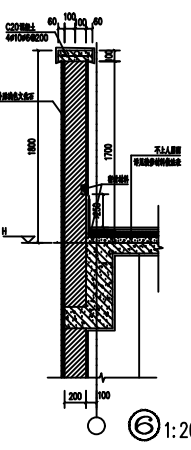
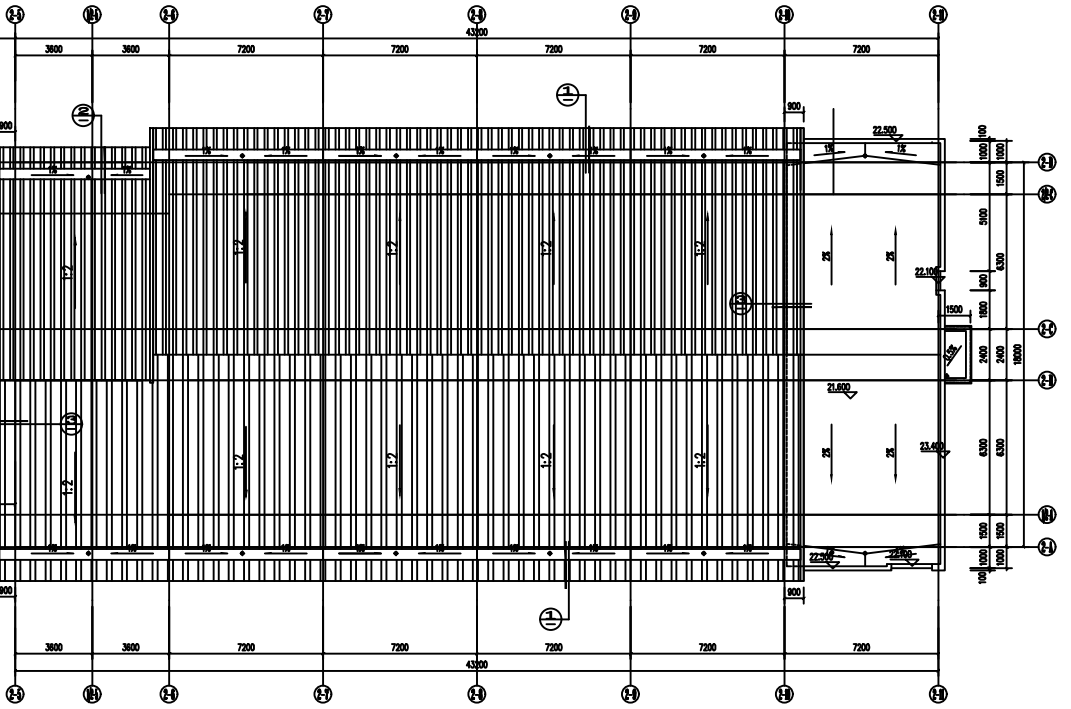
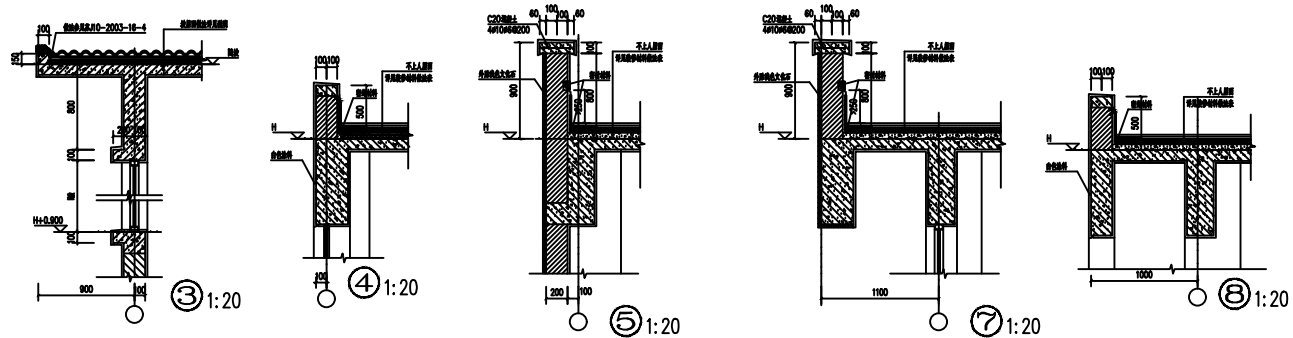
江苏中星建筑设计研究院		江苏中星建筑设计研究院	
姓名	职务	姓名	职务
王明	院长	王明	院长
李强	副院长	李强	副院长
张华	总工程师	张华	总工程师
陈伟	副总工程师	陈伟	副总工程师
赵刚	副总工程师	赵刚	副总工程师
孙亮	副总工程师	孙亮	副总工程师
周敏	副总工程师	周敏	副总工程师
吴昊	副总工程师	吴昊	副总工程师
郑宇	副总工程师	郑宇	副总工程师
王磊	副总工程师	王磊	副总工程师

项目名称: 江苏中星建筑设计研究院  
 工程名称: 江苏中星建筑设计研究院  
 工程地点: 江苏中星建筑设计研究院  
 工程规模: 江苏中星建筑设计研究院  
 工程阶段: 江苏中星建筑设计研究院  
 工程日期: 江苏中星建筑设计研究院



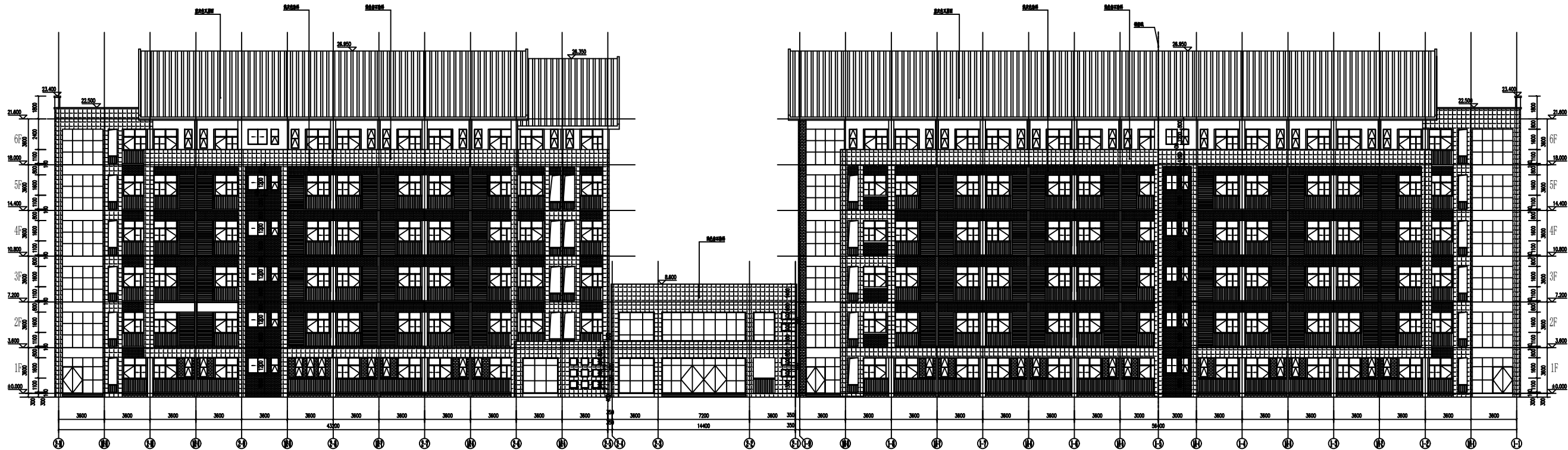


屋顶平面 1:100

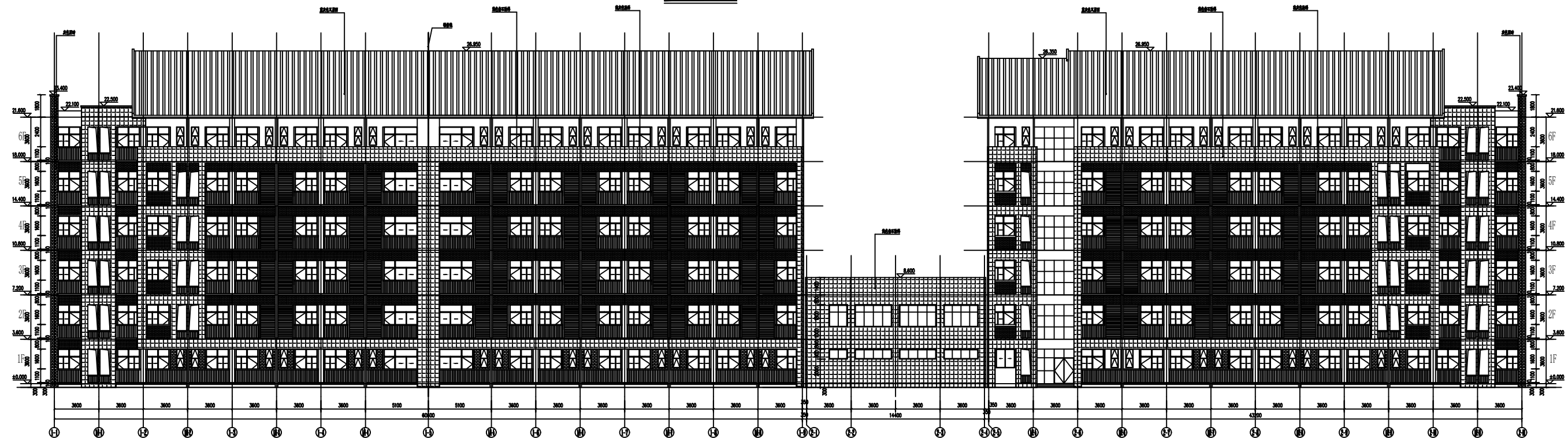


说明: 1. 本图是根据设计单位提供的建筑平面图绘制的, 仅供参考, 不作为施工依据。  
2. 图中所有尺寸均以毫米为单位。  
3. 图中所有材料均应符合国家现行标准。  
4. 图中所有材料均应符合国家现行标准。  
5. 图中所有材料均应符合国家现行标准。  
6. 图中所有材料均应符合国家现行标准。  
7. 图中所有材料均应符合国家现行标准。  
8. 图中所有材料均应符合国家现行标准。  
9. 图中所有材料均应符合国家现行标准。  
10. 图中所有材料均应符合国家现行标准。  
11. 图中所有材料均应符合国家现行标准。  
12. 图中所有材料均应符合国家现行标准。  
13. 图中所有材料均应符合国家现行标准。  
14. 图中所有材料均应符合国家现行标准。  
15. 图中所有材料均应符合国家现行标准。  
16. 图中所有材料均应符合国家现行标准。  
17. 图中所有材料均应符合国家现行标准。  
18. 图中所有材料均应符合国家现行标准。  
19. 图中所有材料均应符合国家现行标准。  
20. 图中所有材料均应符合国家现行标准。

工程名称		工程地点		工程日期	
江苏大学附属医院	江苏省扬州市	2013-04-07	2013-04-07	2013-04-07	2013-04-07
设计	设计	设计	设计	设计	设计
审核	审核	审核	审核	审核	审核
制图	制图	制图	制图	制图	制图
校对	校对	校对	校对	校对	校对



轴立面 1:100

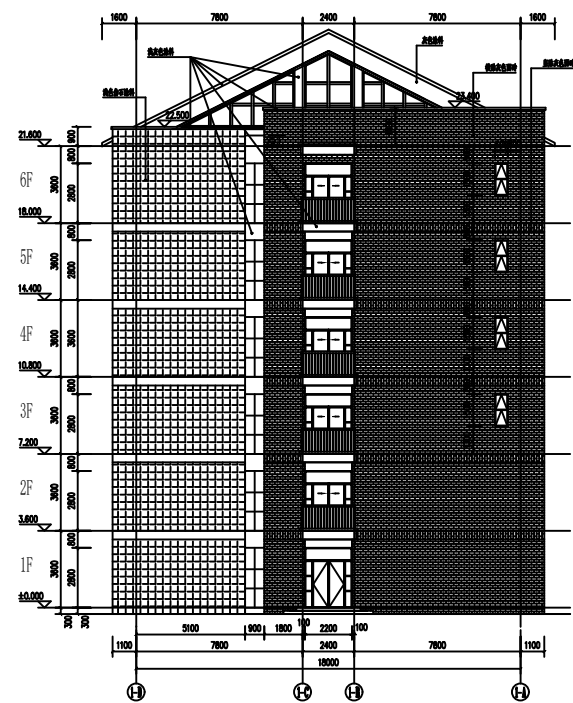


轴立面 1:100

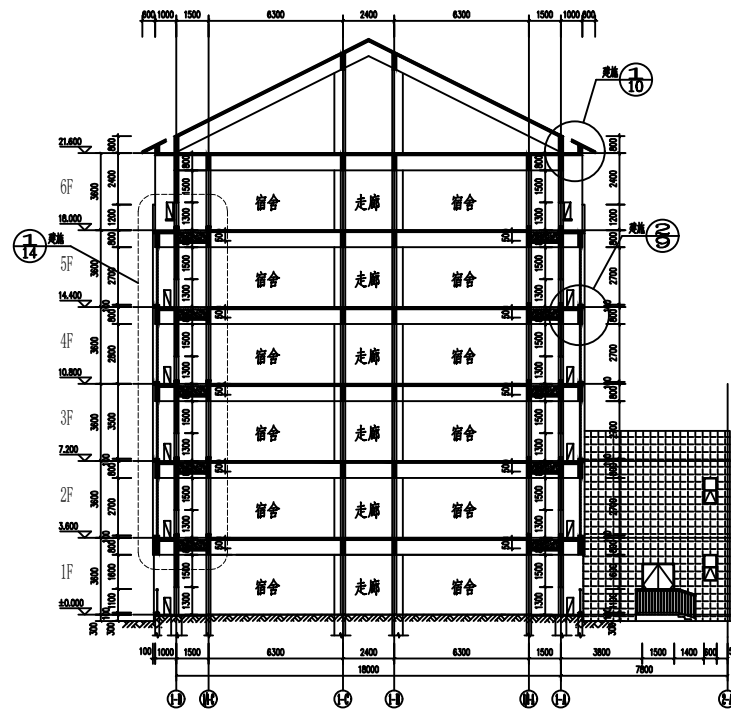
注：  
 1. 本图根据设计说明编制，不作为施工依据。  
 2. 本图仅供参考，不作为施工依据。

- 灰色面砖
- 浅灰色涂料
- 浅灰色仿石涂料
- 灰色铝合金装饰条
- 蓝灰色瓦屋面
- 灰色涂料

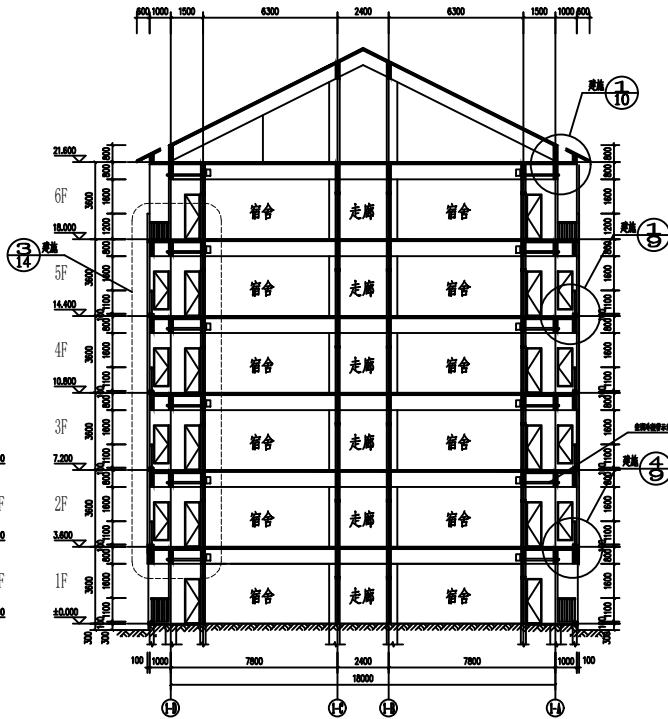
工程名称		工程地点	
江苏省广播电视总台新址		江苏省南京市	
设计单位		江苏建筑设计院	
项目负责人		张某某	
设计日期		2013-04-17	
图名		轴立面 1/4	
比例		1:100	
制图		李某某	
审核		王某某	



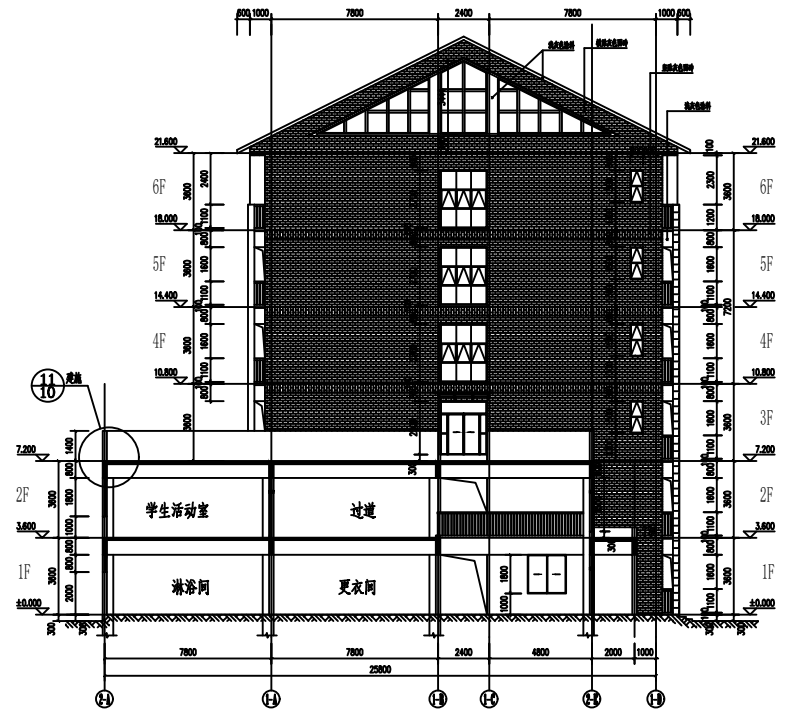
①-① 轴立面 1:100



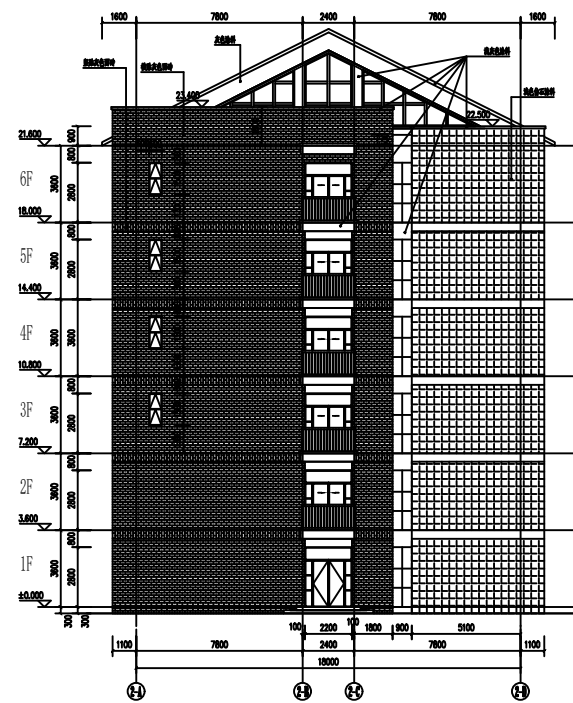
1-1 剖面图 1:100



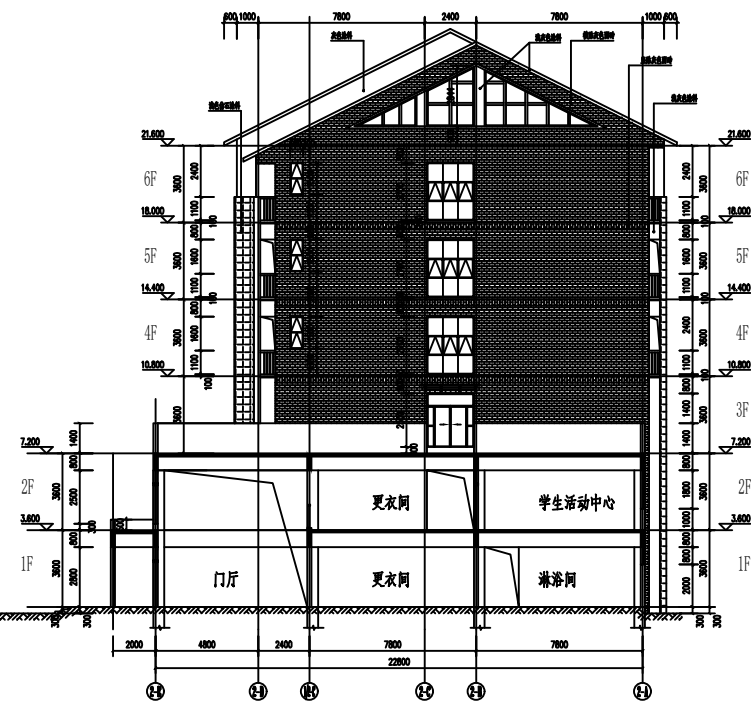
2-2 剖面图 1:100



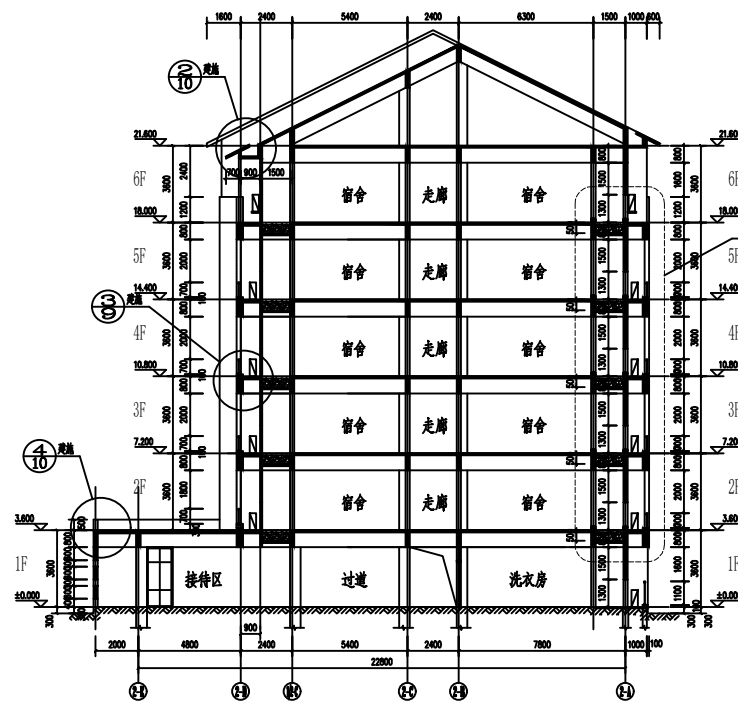
③-③ 轴立面 1:100



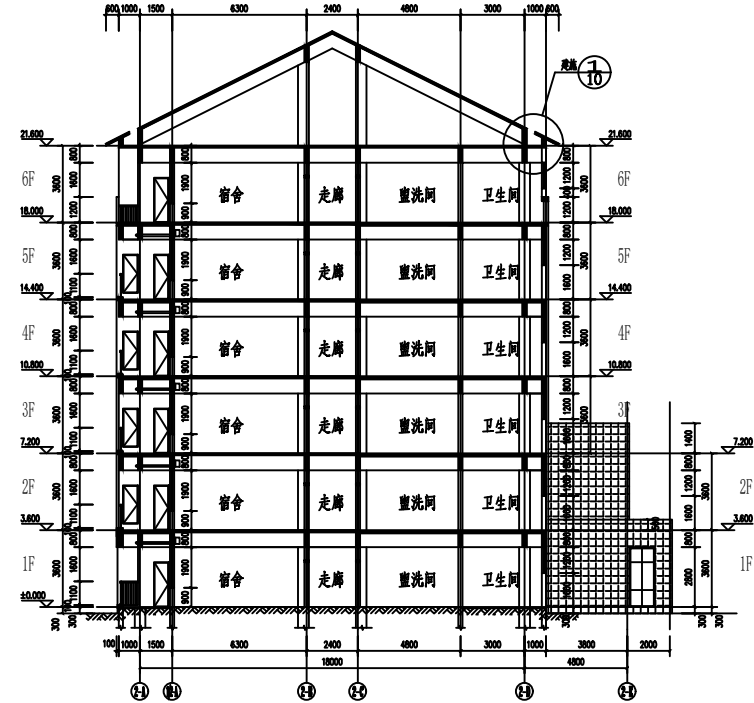
③-③ 轴立面 1:100



3-3 剖面图 1:100



4-4 剖面图 1:100

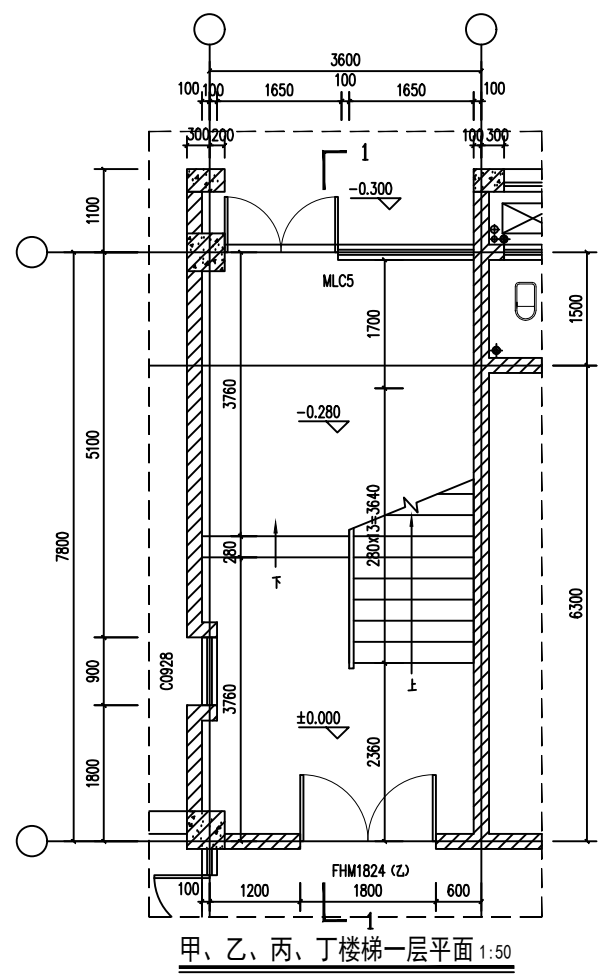


5-5 剖面图 1:100

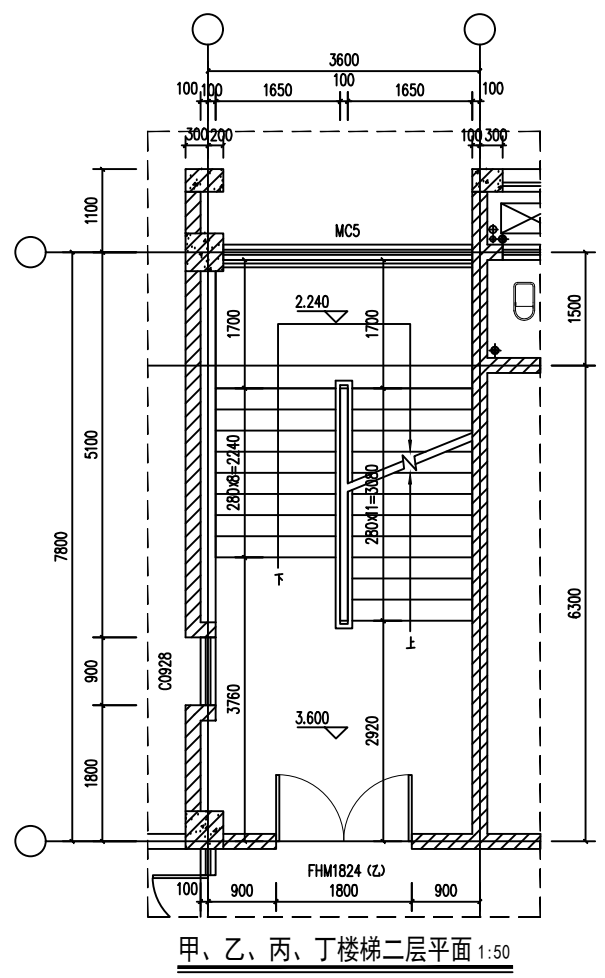
说明:  
 1. 本图与建筑专业共同设计, 请参照建筑专业施工图。  
 2. 本图与给排水专业共同设计, 请参照给排水专业施工图。  
 3. 本图与暖通专业共同设计, 请参照暖通专业施工图。  
 4. 本图与电气专业共同设计, 请参照电气专业施工图。  
 5. 本图与结构专业共同设计, 请参照结构专业施工图。  
 6. 本图与景观专业共同设计, 请参照景观专业施工图。  
 7. 本图与园林专业共同设计, 请参照园林专业施工图。  
 8. 本图与照明专业共同设计, 请参照照明专业施工图。  
 9. 本图与弱电专业共同设计, 请参照弱电专业施工图。  
 10. 本图与智能化专业共同设计, 请参照智能化专业施工图。  
 11. 本图与消防专业共同设计, 请参照消防专业施工图。  
 12. 本图与人防专业共同设计, 请参照人防专业施工图。  
 13. 本图与抗震专业共同设计, 请参照抗震专业施工图。  
 14. 本图与节能专业共同设计, 请参照节能专业施工图。  
 15. 本图与绿色建筑专业共同设计, 请参照绿色建筑专业施工图。  
 16. 本图与海绵城市专业共同设计, 请参照海绵城市专业施工图。  
 17. 本图与智慧城市专业共同设计, 请参照智慧城市专业施工图。  
 18. 本图与大数据专业共同设计, 请参照大数据专业施工图。  
 19. 本图与云计算专业共同设计, 请参照云计算专业施工图。  
 20. 本图与物联网专业共同设计, 请参照物联网专业施工图。  
 21. 本图与人工智能专业共同设计, 请参照人工智能专业施工图。  
 22. 本图与区块链专业共同设计, 请参照区块链专业施工图。  
 23. 本图与数字货币专业共同设计, 请参照数字货币专业施工图。  
 24. 本图与金融科技专业共同设计, 请参照金融科技专业施工图。  
 25. 本图与金融科技专业共同设计, 请参照金融科技专业施工图。

- 灰色面砖
- 深灰色涂料
- 浅灰色仿石涂料
- 灰色铝合金装饰条
- 深灰色瓦屋面
- 灰色涂料

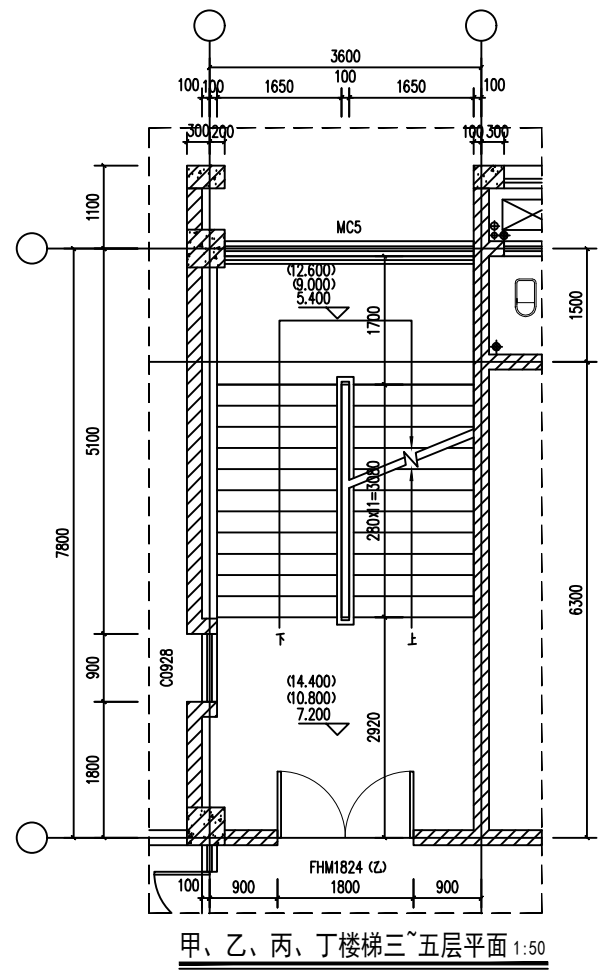
江苏省建筑标准设计		江苏省建筑标准设计	
图名	比例	图名	比例
①-① 轴立面	1:100	③-③ 轴立面	1:100
1-1 剖面图	1:100	5-5 剖面图	1:100
2-2 剖面图	1:100		
3-3 剖面图	1:100		
4-4 剖面图	1:100		
5-5 剖面图	1:100		



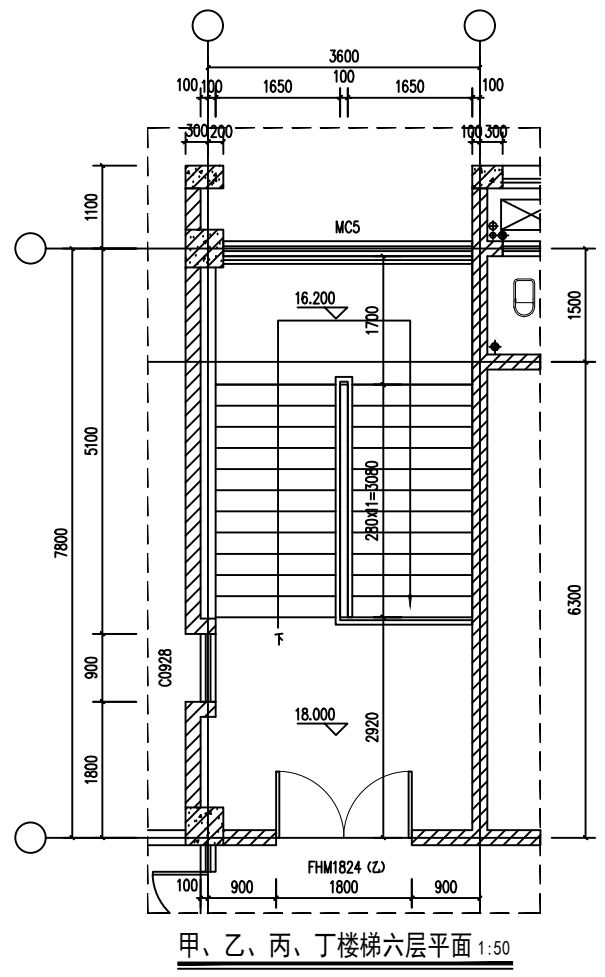
甲、乙、丙、丁楼梯一层平面 1:50



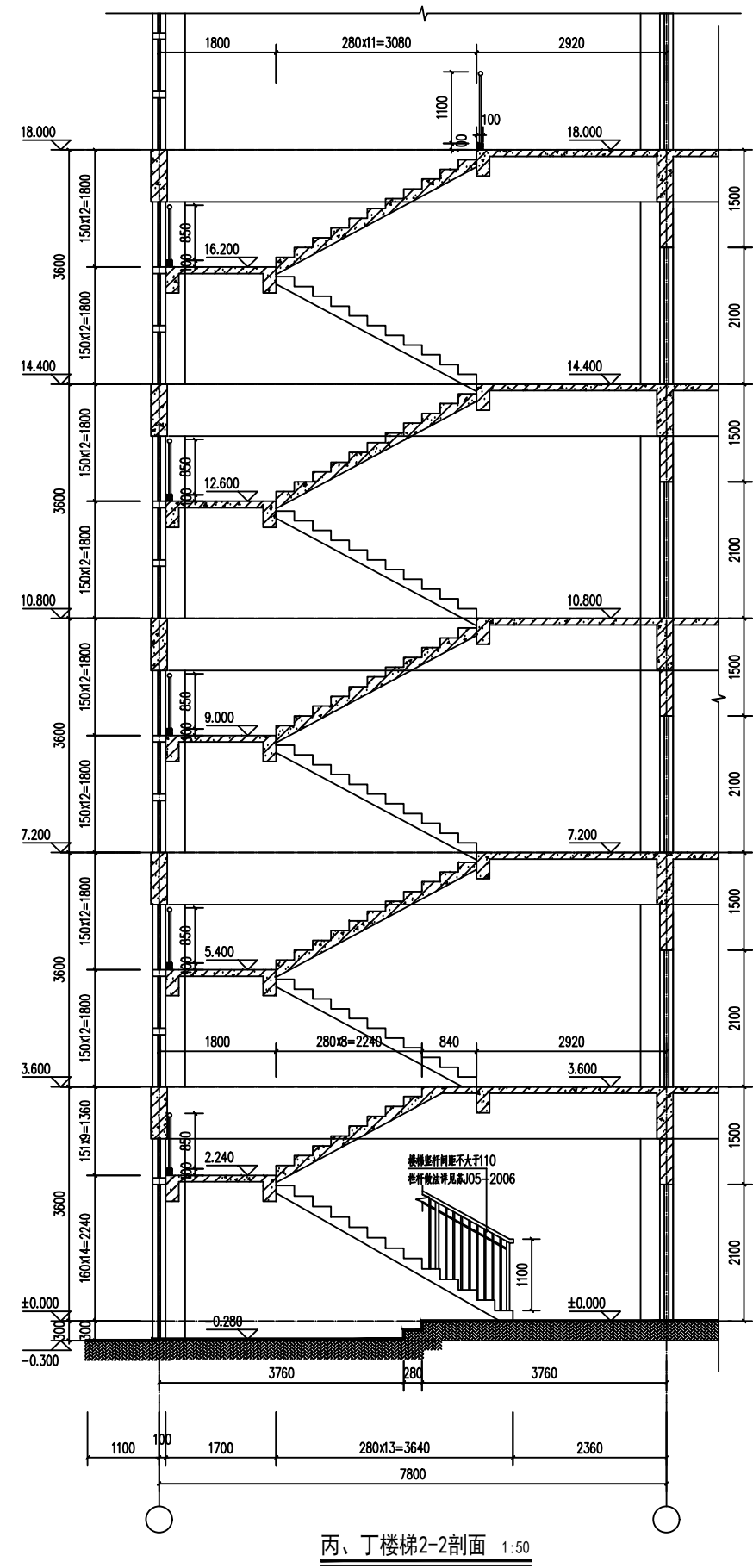
甲、乙、丙、丁楼梯二层平面 1:50



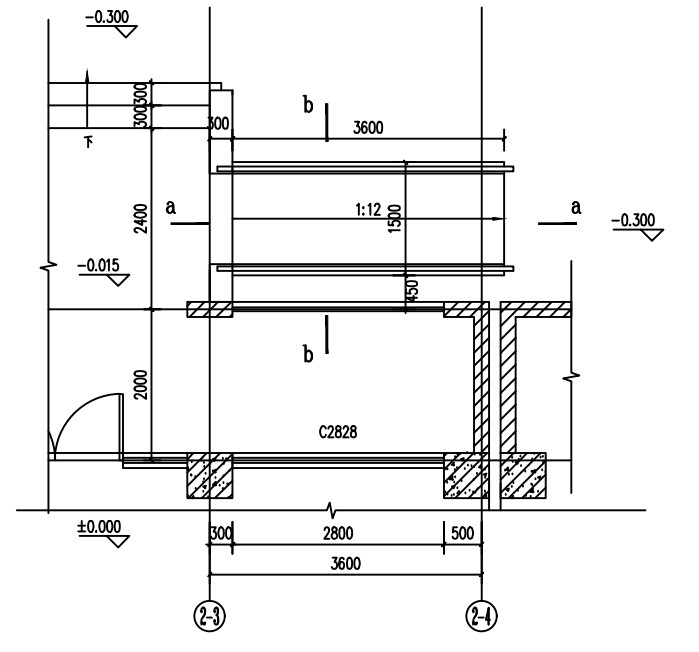
甲、乙、丙、丁楼梯三~五层平面 1:50



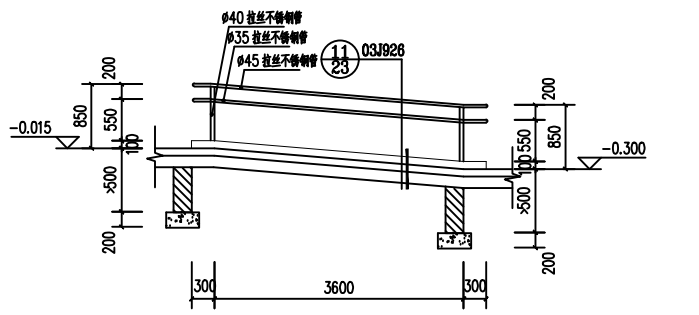
甲、乙、丙、丁楼梯六层平面 1:50



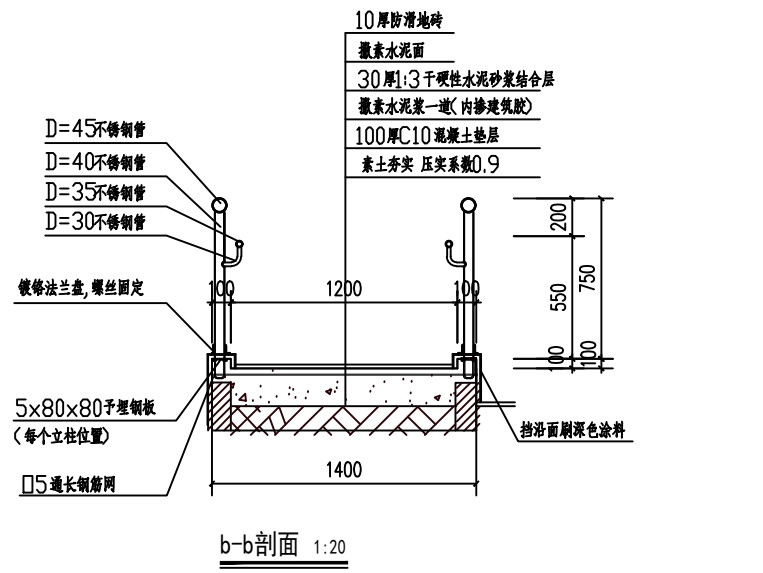
丙、丁楼梯2-2剖面 1:50



A型坡道 1:50



a-a剖面 1:20



b-b剖面 1:20

备注：甲、丙楼梯与乙、丁楼梯上楼位置相反，以建筑平面图标注为准

注意：切勿量度图纸尺寸施工，以标注尺寸为准。  
本图内容未经设计院许可，不得用于其他地方。

注释：NOTES:

- 靠墙扶手做法详见集J05-2006-29-7
- 楼梯踏步防滑条做法详见集J05-2006-25-10
- 护栏做法详见集J05-2006-31-6
- 栏杆做法详见集J05-2006-17
- 栏杆做法详见集J05-2006-39
- 栏杆做法详见集J05-2006-17
- 栏杆做法详见集J05-2006-17

镇江市规划设计研究院 JIANGSU URBAN PLANNING & DESIGN RESEARCH INSTITUTE		工程名称	江苏省交通技师学院16#宿舍楼	
设计	审核	楼梯大样	设计	2013-01-17
绘图	校对		工程	016
负责人	设计		审核	2014.03/14
负责人	制图		日期	2014.04.30