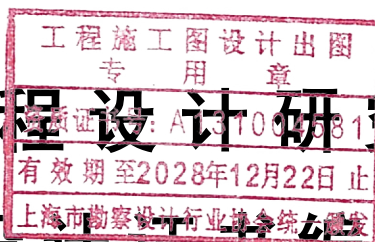


2025 年度江苏省宿迁市宿城区王官集镇(九城片)高  
标准农田改造提升项目(财政补助)节余资金工程

施工图设计图纸

上海市水利工程设计研究院有限公司  
水利行业甲级设计证书编号 A131004581



二〇二六年三月

# 设计说明

## 一、工程概况

### (一) 工程内容

2025年度江苏省宿迁市宿城区王官集镇(九城片)高标准农田改造提升项目(财政补助)节余资金工程主要建设内容：水利设施、田间道路工程。具体内容如下。

#### 1、水利措施

1) 解决项目区渠系、沟系配套及交叉配套建筑物问题：项目区内共新拆建配套建筑物20座，具体为：

- ①农门工程：共2座，其中d600×6m农门2座。
- ②涵闸工程：共4座，其中d400×4m退水闸1座、d400×6m退水闸2座、d800×6m沟闸1座。
- ③桥梁工程：共7座，为2m×6m渠桥7座。
- ④涵洞工程：共3座，其中d600×6m沟涵1座、d800×8m沟涵1座、d1000×8m沟涵1座。
- ⑤渡槽工程：共2座，其中d400×14m渡槽1座、d600×14m渡槽1座。
- ⑥其他工程：共2座，其中1.5m×1.5m分水池1座，d300×4m放水洞1座。

2) 大力发展节水农业：拆建防渗渠共0.995km，其中农渠二（1.52m×0.4m×0.7m）0.995km。

#### 2、田间道路工程

为解决项目区通行及田间作业问题：新建 3m 砼路共 1.18km、拆建 4m 砼路 0.89km，共计 2.07km。

表1.1 工程内容汇总表

序号	项目名称	规格型号	数量	单位
一	灌溉与排水			
1	渠道工程	(上口×底宽×深)	0.995	km
1.1	拆建农渠二	1.52m×0.4m×0.7m	0.995	km
2	渠系配套建筑物		20	座
2.1	涵闸		5	
2.1.1	d400×4m 退水闸	d400×4m	1	座
2.1.2	d400×6m 退水闸	d400×6m	2	座
2.1.3	d800×6m 沟闸	d800×6m	1	座
2.1.4	d600×6m 农门	d600×6m	2	座
2.2	涵洞		3	
2.2.1	d600×6m 沟涵	d600×6m	1	座
2.2.2	d800×8m 沟涵	d800×8m	1	座

2.2.3	d1000×8m 沟涵	d1000×8m	1	座
2.3	渡槽		2	
2.3.1	d400×14m 渡槽	d400×14m	1	座
2.3.2	d600×14m 渡槽	d600×14m	1	座
2.4	农桥		7	
2.4.1	2m×6m 渠桥	2m×6m	7	座
2.5	其他		2	
2.5.1	1.5m×1.5m 分水池	1.5m×1.5m	1	座
2.5.2	d300×4m 放水洞	d300×4m	1	座
二	田间道路工程		2.07	
1	3m 砼路	C30 混凝土 18cm+20cm 厚 12%灰土	1.180	km
2	4m 砼路	C30 混凝土 18cm+20cm 厚 12%灰土	0.890	km

## (二) 设计依据

### 1、国家标准

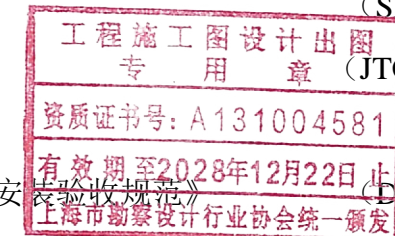
- (1) 《灌溉与排水工程设计标准》 (GB 50288-2018)；
- (2) 《渠道防渗衬砌工程技术标准》 (GB/T50600-2020)；
- (3) 《给水排水管道工程施工及验收规范》 (GB50268-2008)；
- (4) 《管道输水灌溉工程技术规范》 (GB/T20203-2017)；
- (5) 《中国地震动参数区划图》 (GB18306—2015)；
- (6) 《高标准农田建设通则》 (GB/T30600-2022)；

### 2、行业标准

- (1) 《水利水电工程等级划分及洪水标准》 (SL252-2017)；
- (2) 《灌溉与排水渠系建筑物设计规范》 (SL482-2011)；
- (3) 《水工混凝土结构设计规范》 (bb)；
- (4) 《水闸设计规范》 (SL265-2016)；
- (5) 《农田排水工程技术规范》 (SL/4-2020)；
- (6) 《水工建筑物抗震设计规范》 (GB51247-2018)；
- (7) 《水利水电工程施工组织设计规范》 (SL303-2017)；
- (8) 《水工建筑物荷载设计规范》 (SL744-2016)；
- (9) 《公路桥涵设计通用规范》 (JTGD60—2015)。

### 3、地方标准及相关文件

- (1) 《水利工程铸铁闸门设计制造安表验收规范》 (DB32/T1712-2011)；
- (2) 《水利工程混凝土耐久性技术规范》 (DB32/T2333-2013)；



4、国家其它相关规范及标准。

### (三) 基础资料

#### (1) 水文地质

##### 1、水文气象

宿城区属于暖温带季风性气候，光热资源比较优越，四季分明，气候温和，具有明显的季区气候特点。年平均气温14.1℃，一年之中1月份为全年最冷，月平均气温为0℃，极端最低温度为-23.4℃；7月份最热，月平均气温为26.8℃，极端最高温度为40℃。年均日照2315小时，太阳总辐射量约为117千卡/平方厘米。无霜期较长，平均为211天，初霜期一般在10月下旬，降雪初日一般在12月中旬初，活动积温5189℃，全年作物生长期为310.5天。

常年主导风向为东南风，发生在春秋季节。次风向为东北风，发生在冬季。年平均气压为1013.9hpa，最高气压为1045.0hpa（1970年1月5日），最低气压为988.0hpa（1983年7月2日）。

由于受季风性气候影响，年际降水变化较大，且年内分布不均，易形成春旱、夏涝、秋冬干天气。春旱较为突出，最长连续无雨期达50天以上；夏季雨量较为集中，平均降雨523mm，故经常发生洪涝灾害；秋季天高气爽，日照充足，降雨虽多于春季，但仍以干旱为主；冬季干燥，平均降雨量只有73mm，基本能满足农作物的需水要求。

多年平均降水量为900.6mm，年最大降水量为1647.1mm（1963年），年最小降水量为573.9mm（1978年）。月雨量分布不均，7~8月份降雨量较为集中，占全年降雨量的57.5%，特别是7月份，雨量占全年雨量的30~40%。多年汛期平均降雨量570.2mm，最大降雨量1156.1mm（1963年），最小降雨量321.4mm（1973年），最大一日降雨量为327mm（1974年8月12日），最大三日降雨量为437mm（1974年8月11日~13日），最大七日降雨量438mm（1974年8月17日~23日）。

全区蒸发相对较为平衡，多年平均蒸发量856.6mm，蒸降比为0.95:1，降水稍大于蒸发，但不同时期，蒸降比不同。

##### 2、地形、地貌及土壤

宿城区属苏北徐淮平原地区，地貌类型属于古黄河、淮河泛滥及冲积平原，中运河地区为河漫滩及河谷平原。宿城区地势呈西北向东南倾斜，北部为低山丘陵地带，南、西部为黄泛冲积平原，地势较为平坦。平原坡地为625.62km<sup>2</sup>，占总面积73.2%，洼地圩区178.68 km<sup>2</sup>，占总面积20.9%，湖泊面积50.42km<sup>2</sup>，占总面积5.9%。平均海拔高度为20m，最高点海拔41.2m，最低为13.2m。本项目区地势呈西北高、东南低的总体趋势。

项目区工程地质主要为黄泛冲积平原。黄泛冲积平原地质区分布于废黄河两侧平原地区，面积大，范围广，地表物质为黄泛堆积物，地下水埋深1~3m，局部大于5m，该区30m以内可分为亚砂土、粉砂土、亚粘土、淤泥质粘土、粘土和含砾中粗砂及粉细砂土六个工程地质层。

项目区成土母质主要有黄泛冲积物、湖相沉积物、低山残积物等，多为砂土或砂壤土，易冲且透水性强。全宿城区土壤大体可分为三类：中西部为砂性土，约占全区面积的45%；东南部为壤土约占30%；南部为粘土约占25%，王官集项目区位于宿城中西部，土壤为砂性土。

#### (2) 工程地质

##### (1) 区域地质

项目区位于郯庐断裂影响区内。郯庐断裂带为我国东部一条大型活动断裂带，为主要发震断裂带，对本区影响较大。工程场地无基岩出露，为第四系和第三系所覆盖，工程区周围断裂构造不发育，区域地质稳定性较好综合分析认为，区域地质稳定性较好

##### (2) 地震基本烈度

按《中华地震动参数图》（GB 18306—2015）中的《中国地震动反应谱特征周期区划图》（江苏部分）和《中国地震动峰值加速度区划图》（江苏部分）可知项目区地震基本烈度为VIII度，地震加速度值均为0.20g。

##### (3) 项目区地质

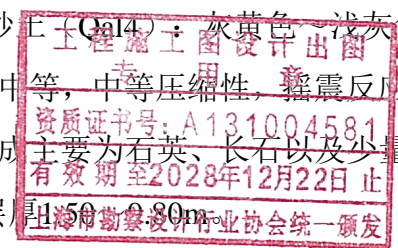
场地位于宿迁市宿城区王官集镇，属冲积平原地貌单元，勘察时现场整体较为整平。对勘探深度范围内揭露的土体，据其成因时代、物理力学性质指标的差异，分层描述如下：

据本次勘察可知，在勘探孔揭露深度范围内，该区场地内土层可分为9大层及两个亚层，基本是黄河泛滥时冲积形成的土层，兹自上而下分述如下：

①素填土（Qal4）：大部分为堤身填土，主要为亚砂土，灰黄色，稍湿，松散。局部可见植物根茎，土质不均匀，沿线均有分布，层顶标高在27.40~16.00m，层厚一般在0.30~4.60m左右。

④粉砂夹亚砂土（Qal4）：灰黄色~浅灰色，稍湿，稍密~中密，水平层理发育，局部夹有淤泥质粘土；干强度中等，中等压缩性，抗震反应一般，粉砂颗粒呈亚圆形或次棱角状，颗粒级配一般，颗粒的矿物组成主要为石英、长石以及少量铁质氧化物和云母碎片等，土质不均匀，层顶标高25.20~15.30m，层厚5.0~8.0m。

⑥粉砂夹亚砂土（Qal4）：灰黄色~浅灰色，饱和，稍密~中密，水平层理发育，干强度中等，中等压缩性，抗震反应一般，粉砂颗粒呈亚圆形或次棱角状，颗粒级配一般，颗粒的矿物组成主要



为石英、长石以及少量铁质氧化物和云母碎片等。土质不均匀，分布不稳定，层顶标高20.10~7.80m，层厚0.30~9.80m。

⑦亚粘土夹亚砂土（Qal4）：灰黄色，局部浅灰色，可塑，局部呈软塑状，稍有光泽，摇震反应无，干强度中等，中等韧性，中等压缩性，土质不均匀，分布不稳定，层顶标高15.30~5.90m，层厚0.60~11.30m。

⑧粉砂夹亚砂土（Qal4）：灰黄色~浅灰色，饱和，稍密~中密，水平层理发育，干强度中等，中等压缩性，摇震反应一般，粉砂颗粒呈亚圆形或次棱角状，颗粒级配一般，颗粒的矿物组成主要为石英、长石以及少量铁质氧化物和云母碎片等。土质不均匀，分布不稳定，层顶标高12.80~-4.80m，层厚0.30~16.80m。

⑨粘土（Qal3）：灰黄色，可塑，部分孔呈硬塑和软塑，局部地段夹有粉砂及粉土，可见姜结石，稍有光泽，摇震反应无，干强度高，高韧性，中等压缩性，土质均匀，分布不稳定，层顶标高3.00~-9.50m本次勘察未揭穿该层，最大控制厚度为5.90m。

## 二、工程设计提要

### （一）工程设计标准及建筑物等级

本项目建设标准按照《江苏省高标准农田建设标准》（江苏省人民政府办公室）、《江苏省高标准农田建设示范工程建设标准实施细则（试行）》（江苏省农开局）、《江苏省近期农田水利建设八条标准》和《灌溉与排水工程设计标准》（GB50288-2018）有关规定要求，对项目区进行科学统筹规划，实行节水灌溉，使灌溉用水不超出区域水资源承载力，水质符合农田灌溉用水标准。

#### （1）水利措施标准

项目区灌溉系统完善，水源、输水、配水系统及渠系建筑物配套合理，符合《灌溉与排水工程设计标准》（GB50288-2018）标准。经过项目区水量平衡计算，项目完成后，项目区灌溉可供水量大于需水量。灌溉水质符合《农田灌溉水质标准》（GB5084-2005）有关规定。

#### a) 工程等级

依据《灌溉与排水工程设计标准》（GB50288-2018）和《水利水电工程等级划分及洪水标准》（SL252-2017）确定本工程为V等，配套建筑物均为5级，渠道、排涝沟均为5级。

#### b) 防洪排涝降渍能力

排水设计暴雨重现期采用10a；1天暴雨雨后1天排至作物耐淹水深；控制农田地下水埋深在田面0.8m以下。。

#### c) 灌溉保证能力

本项目设计灌溉保证率达到85%以上。灌溉水利用系数0.7以上。

#### d) 排灌工程配套率

灌溉和排水工程配套率和完好率在90%以上。

#### e) 水资源开发利用

宏观上实行总量控制，微观上实行用水定额管理。积极推行用水户参与灌溉管理模式，配备必要的量水设施，按用水量和核准的水价收取水费，以管理促节水。

#### （2）农田平整肥沃

在基本农田保护区内，田地相对集中连片。条田面积200~600亩。农田土壤耕作层大于20cm。耕层土壤有机质含量每公斤达到20克以上。实行秸秆还田，化肥、农药等投入品的使用符合无公害或绿色食品生产规范、规程的要求，土壤环境质量符合无公害农产品生产基地要求。

#### （3）田间道路畅通

田间道路与村庄及乡村公路连接，结合项目区内灌溉排沟渠合理布置，达到既利于灌排、机械作业、运输和田间管理，又能节约土地、减少平整土地和田间配套建筑物。

田间道主要路段硬质化，路面净宽不少于3.0m，高出田面0.3~0.5m，保证晴雨天畅通，能满足农产品运输和中型以上农业机械的通行，并配套桥、涵和农机下田（地）设施，便于农机进出田间作业和农产品运输。

#### （4）生产方式先进

项目区农业生产专业化、社会化服务水平明显提高，农业机械综合作业率不低于90%，农作物优良品种覆盖率达到100%，基本实现农业适度规模经营。

#### （5）产出效益高

产出效益高。种植粮食田块年亩产稳定在1000公斤。

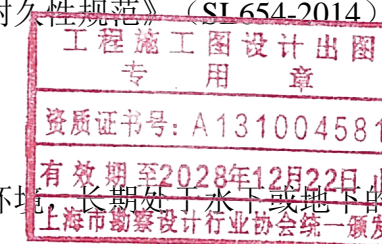
### （二）耐久性设计

#### 1、合理使用年限

根据《水利水电工程合理使用年限及耐久性规范》（SL654-2014），本工程配套建筑物合理使用年限为30年。

#### 2、环境条件

本次工程所处环境类别为二类（露天环境，长期处于水下或地下的环境）、三类（淡水水位变



化区)。

### 3、构造要求、材料及其他

1) 本次工程混凝土抗冻等级均为F50, 抗渗等级均为W4, 其构造要求及材料要求具体详见《水利水电工程合理使用年限及耐久性规范》(SL654-2014) 4.2及4.3。

#### 2.1 水工混凝土结构所处的环境类别

环境类别	环境条件	环境作用程度	环境作用等级
I	长期位于水下或土中	A	I-A
	室内潮湿环境, 非干湿交替露天环境, 长期湿润环境	B	I-B
	干湿交替环境	C	I-C
II	淡水环境水位变化区、浪溅区、大气区、氯化物环境大气区	C	II-C
	氯化物环境浪溅区、水位变化区	D	II-D
III	长期位于水下或土中(氯化物环境)	C	II-C
	海水环境水位变化区, 轻度盐雾作用区	D	II-D
	海水环境浪溅区, 重度盐雾作用区	E	II-E

表2.2 水工混凝土结构耐久性设计指标

序号	工程项目	部位	环境作用等级	强度等级	抗渗等级	抗冻等级	砼保护层厚度(mm)	最大裂缝宽度限值(mm)
1	分水池	垫层砼	I-A	C30	/	F50	/	/
		水池等部位底板	I-A	C30	W4	F50	45	0.30
		水池等部位侧墙	II-C	C30	W4	F50	45	0.25
		启闭机梁、排架	I-C	C30	/	F50	40	0.30
		启闭平台等现浇板	I-C	C30	/	F50	30	0.30
		格埂、护坡、护底、挡土墙等	I-A、I-C	C25	W4	F50	/	/
2	渠首闸、节制闸	垫层砼	I-A	C30	/	F50	/	/
		闸室、箱涵、U型槽、翼墙等部位底板	I-A	C30	W4	F50	45	0.30
		闸室、箱涵、U型槽、翼墙等部位侧墙; 箱涵顶板	II-C	C30	W4	F50	45	0.25
		启闭机梁、排架	I-C	C30	/	F50	40	0.30
		启闭平台等现浇板	I-C	C30	/	F50	30	0.30
		预制盖板	I-C	C30	/	F50	25	0.30
3	涵洞、沟口护砌	格埂、护坡、护底、挡土墙等	I-A、I-C	C25	/	F50	/	/
		托梁、支墩盖顶、启闭机梁、排架	I-C	C30	/	F50	40、25	0.30

		格埂、护坡、护底、挡土墙等	I-A、I-C	C25	W4	F50	/	/
5	渠道	格埂、护坡、护底	I-A、I-C	C25	W4	F50	/	/
6	渠桥、沟桥	底板、侧墙	I-A、I-C	C25	W4	F50	/	/
		板梁、台帽	I-C	C30	W4	F50	30	0.30

#### 2) 钢筋锚固:

①各种强度钢筋的钢筋锚固值La详见表2.1。

表2.1 各种强度钢筋的钢筋锚固值

钢筋种类	砼强度		
	C25	C30	C40
HPB300级	35d	30d	25d
HRB400级	40d	35d	30d

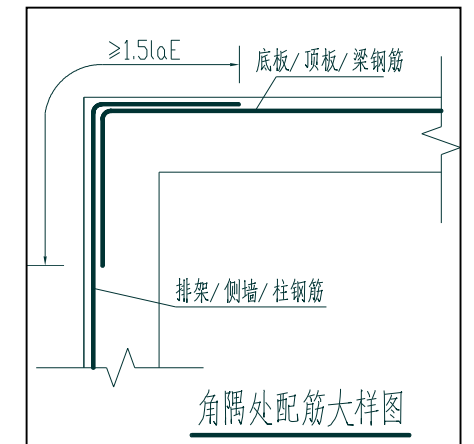
d为钢筋直径

由于本工程段的地震基本烈度为VIII度, 动峰值加速度为0.2g, 故本工程的锚固长LaE=1.15La。锚固长度取整, 详见建筑物图纸。

②角隅处配筋锚固: 角隅处钢筋锚固按上图施工。

#### 4、地震烈度

根据《中国地震动参数区划图(GB18306-2015)》, 项目区地震基本烈度为VIII度, 场地地震峰值加速度0.20g。



### 三、强制性条文执行情况

1、本工程在设计过程中, 严格执行《水利工程建设标准强制性条文》(2020版)及相关专业的强制性条文情况, 主要执行条文如下:

表3.1 涉及的主要强制性条文及执行情况表

序号	标准、规范名称	标准及条文编号	强制性条文规定	执行情况
1	《水利水电工程等级划分及洪水标准》	SL252-2017 4.5.2	涵洞、隧洞、跌水与陡坡等永久性水工建筑物级别, 应根据设计流量, 按表4.5.2确定。	已执行
2		SL252-2017 4.6.2	灌溉工程中的泵站永久性水工建筑物级别, 应根据设计流量及装机功率按表4.5.3确定。	已执行
3		SL252-2017 4.8.1	水利水电工程施工期使用的临时性挡水和泄水等水工建筑物的级别, 应根据保护对象、失事后果、使用年限和临时性挡水建筑物规模, 按表4.8.1确定。	已执行

4		SL252-2017 5.5.1	治涝、排水、灌溉和供水工程永久性水工建筑物的设计洪水标准，应根据其级别按表 5.5.1 确定。	已执行
5		SL252-2017 5.6.1	临时性水工建筑物洪水标准，应根据建筑物的结构类型和级别，按表 5.6.1 的规定综合分析确定。 临时性水工建筑物失事后果严重时，应考虑发生超标洪水时的应急措施。	已执行
6	《水利水电工程施工组织设计规范》	SL303-2017 2.4.17	土石围堰，混凝土围堰与浆砌石围堰的稳定安全系数应满足下列要求：1 土石围堰边坡稳定安全系数应满足表 2.4.17 的规定。	已执行
7		SL303-2017 2.4.20	不过水围堰堰顶高程和堰顶安全加高值应符合本条规定，具体按表 2.4.20 确定	已执行
8	《水利水电工程围堰设计规范》	SL645-2013 3.0.1	围堰级别应根据其保护对象，失事后果，使用年限和围堰工程规模划分为 3 级、4 级、5 级，具体按表 3.0.1 确定。	已执行
9		SL645-2013 3.0.9	围堰工程设计洪水标准应根据建筑物的类型和级别在表 3.0.9 规定幅度内选择。对围堰级别为 3 级且失事后果严重的工程，应提出发生超标洪水时的应急措施。	已执行
10		SL645-2013 6.2.3	不过水围堰顶高程和堰顶安全加高值应符合下列规定：1 堰顶高程不低于设计洪水的静水位与波浪高度及堰顶安全加高值之和，其堰顶安全加高值不低于表 6.2.3 中的值；	已执行
11		SL645-2013 6.5.1	土石围堰稳定计算应符合下列要求：2 抗滑稳定采用瑞典圆弧法或简化毕肖普法时，土石围堰的边坡稳定安全系数应满足表 6.5.1 的规定	已执行
12		《灌溉与排水设计标准》	GB50288-2018 20.4.2	1 级~4 级渠（沟）道和渠道设计水深大于 1.5m 的 5 级渠道跌水、倒虹吸、渡槽、隧洞等主要建筑物进、出口及穿越人口聚居区应设置安全警示牌、防护栏杆等防护设施。
13	GB50288-2018 20.4.3		设置踏步或人行道的渡槽，水闸等建筑物应设防护栏杆，建筑物进人孔、闸孔、检修井等位置应设安全井盖。	已执行
14	《水闸设计规范》	SL265-2016 4.2.4	水闸闸顶计算高程应根据挡水和泄水运用情况确定。挡水时，闸顶高程不应低于水闸正常蓄水位或最高挡水位加波浪计算高度与相应安全加高值之和；泄水时，闸顶高程不应低于设计洪水位或校核洪水位与相应安全加高值之和。水闸安全加高下限值应符合表 4.2.4 的规定。	已执行
15		SL265-2016 4.2.5	位于防洪、挡潮堤上的水闸，其闸顶高程不应低于防洪、挡潮堤堤顶高程	已执行
16		SL265-2016 7.3.13	土基上沿闸室基底面抗滑稳定安全系数允许值应符合表 7.3.13 的规定。	已执行
17	《水工挡土墙设计规范》	SL379-2007 3.2.7	沿挡土墙基底面的抗滑稳定安全系数不应小于表 3.2.7 规定的允许值。	已执行
18		SL379-2007	土质地基上挡土墙的抗倾覆安全系数不应小于表	已执行

		3.2.12	3.2.12 规定的允许值。	行
19		SL379-2007 6.3.1	土质地基和软质岩石地基上的挡土墙基底应力计算应满足下列要求：1 在各种计算情况下，挡土墙平均基底应力不大于地基允许承载力，最大基底应力不大于地基允许承载力的 1.2 倍；2 挡土墙基底应力的最大值与最小值之比不大于表 6.3.1 规定的允许值。	已执行
20	《水工混凝土结构设计规范》	SL191-2008 3.2.2	承载力极限状态计算时，结构构件计算截面上的荷载效应组合设计值 S 应符合下列规定计算	已执行
21		SL191-2008 3.2.4	承载力极限状态计算时，钢筋混凝土、预应力混凝土及素混凝土结构构件的承载力安全系数 K 不应小于表 3.2.4 的规定。	已执行
22		SL191-2008 4.1.4	混凝土轴心抗压、轴心抗拉强度标准值 $f_{ck}$ 、 $f_{tk}$ 应按表 4.1.4 确定。	已执行
23		SL191-2008 4.1.5	混凝土轴心抗压、轴心抗拉强度设计值 $f_c$ 、 $f_t$ 应按表 4.1.5 确定。	已执行
24		SL191-2008 4.2.2	钢筋的强度标准值应具有不小于 95% 的保证率。普通钢筋的强度标准值 $f_{yk}$ 应按表 4.2.2-1 采用。	已执行
25		SL191-2008 4.2.3	普通钢筋的抗拉强度设计值 $f_y$ 及抗压强度设计值 $f_y'$ 应按表 4.2.3-1 采用。	已执行
26		SL191-2008 5.1.1	素混凝土不得用于受拉构件。	已执行
27		SL191-2008 9.2.1	纵向受力钢筋的混凝土保护层厚度不应小于钢筋直径及表 9.2.1 所列的数值，同时也不应小于粗骨料最大粒径的 1.25 倍。	已执行
28		SL191-2008 9.3.2	当计算中充分利用钢筋的抗拉强度时，受拉钢筋伸入支座的锚固长度不应小于表 9.3.2 中规定的数值。受压钢筋的锚固长度不应小于表 9.3.2 所列数值的 0.7 倍。	已执行
29		SL191-2008 9.5.1	钢筋混凝土构件中纵向受力钢筋的配筋率不应小于表 9.5.1 规定的数值。	已执行
30	SL191-2008 3.1.2	结构的抗震验算，应符合下列规定：1 设计烈度为 6 度时的钢筋混凝土构件（建造于类场地上较高的高耸结构除外），可不进行截面抗震验算，但应符合本章的抗震措施及配筋构造要求。	已执行	
31	《水利工程设计防火规范》	GB50987-2014 6.1.4	消防用电设备应采用独立的双回路供电，并应在其末端设置双电源自动切换装置。	已执行
32	《建筑防火通用规范》	GB 55037-2022 6.3.2	电气竖井、管道井、排烟或通风道、垃圾井等竖井应分别独立设置，井壁的耐火极限均不应低于 1.00h	已执行
33	《水利水电工程启闭机设计规范》	SL 41-2018 3.1.7	启闭机选型应根据水利水电工程布置、门型、孔数、操作运行和时间要求等，经全面的技术经济论证后确定，启闭机选型应遵循下列规定：2 具有防洪排涝功能的工作闸闸质应选用固定式启闭机，一门一机布置。	已执行

有效期至2028年12月22日止  
上海市勘察设计行业协会统一颁发

34	《20KV 及以下变电所设计规范》	GB50053-2013 6.1.1	变压器室、配电室和电容器室的耐火等级不应低于二级。	已执行
35	《建筑照明设计标准》	GB50034-2013 6.3.13	公共和工业建筑非爆炸危险场所通用房间或场所照明功率密度限值应符合表 6.3.13 的规定。	已执行
36	《低压配电设计规范》	GB50054-2011 3.1.4	在 TN-C 系统中不应将保护接地中性导体隔离, 严禁将保护接地中性导体接入开关电器。	已执行
37		GB50054-2011 3.1.7	半导体开关容器、严禁作为隔离电器。	已执行
38		GB50054-2011 3.1.10	隔离器、熔断器和连接片, 严禁作为功能性开关电器。	已执行
39		GB50054-2011 3.1.13	装置外可导电部分严禁作为保护接地中性导体的一部分。	已执行
40		GB50054-2011 4.2.6	配电室通道上方裸露带电体距地面的高度不应低于 2.5m; 当低于 2.5m 时, 应设置不低于现行国家标准《外壳防护等级 (IP 代码)》GB4208 规定的 IP××B 级或 IP2×级的遮拦或外护物, 遮拦或外护物底部距地面的高度不应低于 2.2m。	已执行
41		GB50054-2011 7.4.1	除配电室外, 无这护的裸导体至地面的距离, 不应小于 3.5m; 采用防护等级不低于现行国家标准《外壳防护等级 (IP 代码)》GB4208 规定的 IP2×级的网孔遮拦时, 不应低于 2.5m, 网状遮拦与裸导体的间距, 不应小于 100mm; 板状遮拦与裸导体的间距, 不应小于 50mm。	已执行
42	《建筑物防雷设计规范》	GB50057-2019 3.0.4	在可能发生对地闪击的地区, 遇下列情况之一时, 应划为第三类防雷建筑物: 2 预计雷击次数大于或等于 0.01 次/, 且小于或等于 0.05 次/的部、省级办公建筑物和其他重要或人员密集的公共建筑物, 以及火灾危险场所。	已执行
43		GB50057-2019 4.1.2	4.12 各类防雷建筑物应设内部防雷装置, 并应符合下列规定: 1 在建筑物的地下室或地面层处, 以下物体应与防雷装置做防雷等电位连接: 1) 建筑物金属体。2) 金属装置。3) 建筑物内系统。4) 进出建筑物的金属管线 2 除本条 1 款的措施外, 外部防雷装置与建筑物金属体、金属装置、建筑物内系统之间, 尚应满足间隔距离的要求。	已执行
44		GB50057-2019 4.4.3	专设引下线不应少于 2 根, 并应沿建筑物四周和内庭院四周均匀对称布置, 其间距沿周长计算不宜大于 25m。当建筑物的跨度较大, 无法在跨距中间设引下线时, 应在跨距两端设引下线并减小其他引下线的间距, 专设引下线的平均间距不应大于 25m。	已执行
45	《电力工程电缆设计标准》	GB50057-2019 5.1.9	在隧道、沟、浅槽、竖井、夹层等封闭式电缆通道中, 不得布置热力管道, 严禁有可燃气体或可燃液体的管道穿越。	已执行

#### 四、施工要点

##### 1、强度等级

渠道工程采用 C25 混凝土, 配套建筑物工程中素砼均采用 C25 混凝土 (除特殊注明外), 钢筋砼采用 C30 混凝土, 道路为 C30 混凝土, 空心板桥梁铺装、现浇层为 C40, 现浇板桥梁铺装层、现浇层为 C30, 桥台为 C25, 砂浆为 M10。

##### 2、材料

(1) 水泥: 本工程 (除特殊注明外) 水泥均采用普通硅酸盐水泥;

(2) 钢筋: 本工程采用的钢筋 I 级钢为 HPB300 级; III 级钢为 HRB400 级; 钢筋直径  $d \leq 10$ , 钢筋为 HPB300 级钢;  $d > 10$ , 钢筋为 HRB400 级钢。

(3) 骨料:

1) 混凝土粗骨料粒径不得大于结构界面最小尺寸的 0.25 倍, 不得大于钢筋最小净距的 0.75 倍; 其含泥量应不大于 1%, 吸水率应不大于 1.5%;

2) 混凝土细骨料宜采用中粗砂, 其含泥量不应大于 3%, 并不得含有泥块。

##### 3、土方工程

(1) 土方开挖

1) 在施工期间设置排水系统, 排除基坑或渠道、排涝沟初期积水、经常性的降雨、堰体与基础的渗漏水等, 同时防止基坑或渠道、排涝沟周边雨水汇入进来, 并确保施工期间排水系统的正常运行, 保证其不泡水、不积水、不出现管涌等不利基坑安全的现象。

2) 建筑物基坑开挖前, 应降低地下水位, 使其低于开挖面 0.5m~1.0m 以下, 开挖至坑底时, 地下水位应在坑底 0.5m 以下;

3) 严禁扰动基底和超挖。当开挖至设计标高时, 应立即进行垫层浇筑, 严防原状土受扰动或泡水;

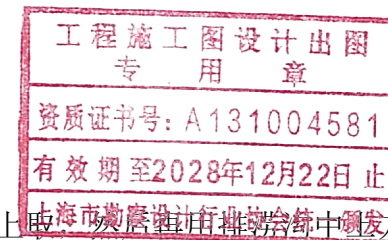
4) 基坑周边不得堆载, 挖土应随挖随运。

(2) 出土安排及土方回填

1) 渠道回填土方可从渠道与排涝沟之间的滩面上取土回填滩面;

2) 疏浚土方用于防渗渠道回填与平整堤顶道路;

3) 回填土不得含有淤泥、植物根茎、垃圾等杂质, 填土料应接近最优含水量;



- 4) 在原地、渠顶、渠底上加厚培土时，应将原表面土清基并倒毛，以便新老土层良好结合；
- 5) 回填土应分层压实，每层厚度不大于 0.3m，一般回填土压实度不小于 0.91；挡土墙基础下回填土压实度不小于 0.94；10%水泥土、12%石灰土压实度均不小于 0.94；
- 6) 建筑物后 1.5m 范围内回填土须用人工或小型压实机械压实；
- 7) 建筑物两侧回填土应对称回填，均匀上升。

#### 4、混凝土工程

##### (1) 模板

- 1) 模板及支架材料应符合有关施工规范，其结构应具有足够的稳定性、刚度和强度，以保证浇筑混凝土的结构形状尺寸和相互位置符合设计规定；
- 2) 模板表面应光滑平整、接缝严密、不漏浆。

##### (2) 钢筋

- 1) 按型号、批号、规格、生产厂家的不同，均应有质保书，使用前应做抗拉强度、冷弯试验；
- 2) 钢筋接头：焊条品种、规格、质量应符合规范及设计要求。钢筋焊接后的机械性能应符合国家规定，焊缝不容许有脱焊、漏焊点和裂缝。
- 3) 钢筋的安装位置必须符合设计图纸要求。

##### (3) 骨料

- 1) 混凝土粗骨料粒径不得大于结构界面最小尺寸的 0.25 倍，不得大于钢筋最小净距的 0.75 倍；其含泥量应不大于 1%，吸水率应不大于 1.5%；
- 2) 混凝土细骨料宜采用中粗砂，技术要求详见表 4.1。

表 4.1 砂的技术要求

项目	天然砂	人工砂	备注
石粉含量 (%)	-	6~18	碾压混凝土为 10%~22%
含泥量 (%)	用于≥C <sub>90</sub> 30 和有抗冻要求的混凝土	≤3	-
	用于<C30 的混凝土	≤5	-
泥块含量	不允许	不允许	
坚固性 (%)	有抗冻性要求的混凝土	≤8	5 次循环后的质量损失
	无抗冻性要求的混凝土	≤10	5 次循环后的质量损失
表观密度 (kg/m <sup>3</sup> )	≥2500	≥2500	
硫化物及硫酸盐含量 (%)	≤1	≤1	折算成 SO <sub>3</sub> (按质量计)
有机物含量	浅于标准色	不允许	
云母含量 (%)	≤2	≤2	
轻物质含量 (%)	≤1	-	经试验论证，可以放宽至 25%

##### (4) 止水、缝

- 1) 翼墙等所有构筑物间均设 2cm 宽沉降缝，沉降缝应垂直，表面平整；
- 2) 结构缝缝间空隙（除图纸特殊说明外）均应填低发泡聚乙烯泡沫板（厚 2cm）（填缝料遇止水处断开），表面以双组份聚硫密封膏封嵌。低发泡聚乙烯泡沫板的主要技术指标为：抗拉、抗压强度≥0.15MPa，延伸率≥100%，压缩变形≤3.0%，吸水率≤0.005。
- 3) 桥板与台帽间、渡槽托梁与支座间填充材料采用普通橡胶板，桥板底面、端点与桥台接触处填充橡胶板厚度为 20mm；桥板侧面与桥台接触处填充橡胶板厚度为 10mm。渡槽托梁与支座间填充橡胶板厚度为 20mm。橡胶板主要技术指标为：拉伸强度≥5MPa，硬度≥65shoreA，扯断伸长率 300%，耐温-20℃~+70℃。
- 4) 防渗渠道伸缩缝填充材料采用 M10 沥青砂浆填补，其制作工艺及施工方法按照《渠道防渗衬砌工程技术标准》(GB/T 50600-2020)中相关条款执行。

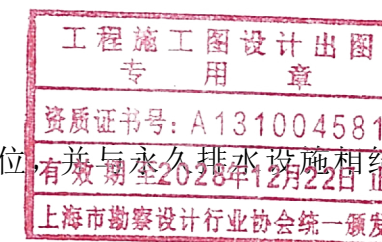
##### (5) 混凝土浇筑

- 1) 混凝土的生产和原材料的质量均应符合有关规范规定，所使用的水泥必须有质保书（生产许可证、出场合格证、第三方检验合格证等），混凝土必须有实验报告；混凝土浇筑应按《混凝土结构工程施工及验收规范》进行；
- 2) 混凝土强度等级：各部位混凝土强度等级见各图纸；
- 3) 混凝土的水灰比应通过试验确定，钢筋混凝土结构混凝土的水灰比要求不大于 0.55，素混凝土的最大水灰比不大于 0.6；
- 4) 混凝土浇筑一般应连续进行，其间歇时间不得超过 2 小时。混凝土的自由倾落高度不得超过 2m，应随浇随平，不得使用振捣器平仓；
- 5) 混凝土浇筑结构结束后，应及时浇水养护，湿养护期应不小于 14 天。

#### 5、生产道路

##### (1) 混凝土路基施工

- 1) 应做好原地面临时排水设施，以降低地下水位，并与永久排水设施相结合。路堑施工前应引走一切影响边坡稳定的地面水和地下水。
- 2) 为了满足路基整体强度和压实度的要求，路基用土过湿时须经过晾晒、掺石灰处治，以降低路基土的含水量。路基在填筑前应对场地耕植土进行清除，。
- 3) 不得使用淤泥、沼泽土、有机土、含草皮土、生活垃圾、树根和含有腐朽物质的土。土的塑性指数应小于等于 17。



4) 路基填筑, 必须根据设计断面, 分层填筑、逐层压实。

5) 路基填筑应采用水平分层填筑法施工, 即按照横断面全宽分成水平层次逐层向上填筑。如原地面不平, 应由最低处分层填起, 每填一层, 经过压实检验符合规定要求之后, 再填上一层。

6) 若路基填筑分几个作业段施工, 两段交接处, 不在同一时间填筑时, 则先填地段, 应按 1:1 坡度分层留台阶。若两个地段同时填, 则应分层相互交叠衔接, 其搭接长度, 不得小于 2m。

7) 压实度按压实标准执行, 为保证均匀压实, 应注意压实顺序, 并经常检查土的含水量、掺灰剂量和拌和的均匀性。

8) 为保证路基边部的强度和稳定, 施工时每侧超宽 10cm (方便模板施工) 压实, 施工加宽与路堤同步填筑, 严禁出现贴坡现象。

## (2) 混凝土路面施工

### 1) 水泥混凝土面板板块尺寸

新建路段, 当  $L \leq 5m$  时采用一块板, 每块板宽为  $L$  米, 长为 4-6 米; 当  $L > 5m$  时采用两块板, 每块板宽为  $L/2$  米, 长为 4 米; 此外板块的划分还应根据路面宽度以及超高加宽设计等情况, 考虑尽可能减少板块的类型, 方便施工。

### 2) 水泥混凝土面施工

铺筑水泥混凝土时模板架设、基准线的放样及运输车辆的运行必须有专人指挥检测。对水泥混凝土振捣及真空吸水等工艺必须严格按照《公路水泥混凝土路面施工技术规范》(JTG F30-2006) 要求执行。

路面面层下方基层每侧应比面层宽 20cm, 方便面层模板施工。

路面抗滑构造采用刻纹处理, 槽深 3-5mm。

### 3) 水泥混凝土面切缝

①水泥混凝土路面达到设计强度的 25% 以上的时候切缝, 一般以不破坏砼为原则, 夏天第二天就可以切。按照当天浇筑温度, 比如  $35^{\circ}C$ , 可以在 10h-12h 内切掉。以不崩边、不出现裂缝为准, 尽量靠前。

②切缝必须是拆模后才能切, 拆边模就有强度要求, 因为拆模会有震动, 所以拆模时要求要强度达到 25%, 这是切缝的一个基本要求。

③根据砼的含砂率, 路面砼面上一层多是砂浆, 如果切缝时间早了, 机械在上面走或人在上面作业容易损坏路面的整体表层与构造系数。

④水泥混凝土路面切缝时间一般应在混凝土拆模后 12 小时左右进行, 最佳切缝时间主要受混凝土强度影响, 即满足切割机切割混凝土的最佳强度要求。切缝时间早, 水泥混凝土强度不足以达到切割强度要求, 易产生缺边掉角破坏现象; 切缝时间过晚则温度应力不能得以及时释放, 当温度应力超过混凝土抗折强度时就会发生断板, 因此最佳切缝时间的选择主要由水泥混凝土强度随时间增长规律来确定。

⑤切缝深度一般为板块厚度的 1/3, 间距 5m 设置一道缩缝切缝, 且每块板面积不得大于  $20 m^2$ 。

## 6、林网工程

树木栽种: 栽植前要将土地深耕、耙平, 并施足基肥。确定好株行距, 放线开沟筑畦挖穴。树穴的大小视苗木根系体积大小而定。一般穴的大小应是苗木根系体积的 2~3 倍为宜。树穴挖好以后, 底部填 15 cm 厚度的肥沃表土, 中间稍微隆起。树木栽植深度, 一般是土壤下沉后树木的根茎与地表相平为宜。栽植时看准树木位置和朝向, 使树木一次落塘直立穴中心, 接着分层填土踏实使泥土与根系密切结合。当填土至土球厚度的 2/3 时, 浇 1 次透水, 使土球吸足水分, 待全部渗入土壤后, 再将土填满, 此时不宜再捣实, 否则倒使浇过水的土壤板结, 不透气, 影响根系生长。

## 7、其他注意事项

(1) 施工现场的布置应符合防火、防爆、防雷电等规定和文明施工的要求, 施工现场的生产、生活办公用房、仓库、材料堆放、停车场、修理场等应按批准的总平面布置图进行布置。

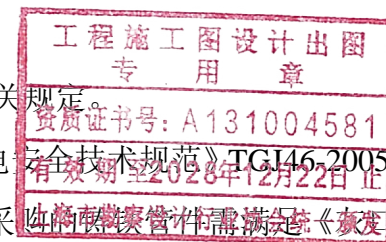
(2) 开挖施工必须自上而下进行, 上一层必须的支护应确保下一层的施工安全, 严禁上下层同时作业。

(3) 在高差 2 米以上处作业时, 应符合高空作业的有关规定。

(4) 施工现场的临时用电严格按照《施工现场临时用电安全技术规范》(JGJ46-2005) 规定执行。

(5) 机组安装需符合《泵安装工程施工验收规范》, 采用球墨铸铁管时, 球墨铸铁管应符合《球墨铸铁管》(GB/T3420-2008) 要求。钢制管件防腐需满足《水利工程压力钢管制造安装及验收规范》(SL432-2008) 要求。管道安装后, 在固定和覆土前应进行气密性试验, 以满足其密封的相关要求。

(6) 本工程的闸门均为铸铁闸门, 闸门门板、门框、导轨等均采用 HT250 灰铸铁, 闸门导轨



长度不得小于 2 倍门高，施工时须严格按照《水利工程铸铁闸门设计制造安装验收规范》（DB32/T1712-2011）要求进行制安。

（7）工程中设计的启闭机均为螺杆式启闭机，启闭机的制造、安装、防腐等须严格按照《水利水电工程启闭机制造安装及验收规范》（SL381-2007）要求进行。

（8）本工程中室外栏杆均为仿木栏杆，施工单位经建设单位同意后可选择符合要求的成品栏杆。

（9）如工程与现场地形，地质相差较大，请及时联系设计单位。

## 五、安全生产要求

### 1、土方工程

（1）基坑开挖应按设计要求放坡，人工开挖前，应详细检查所用工具是否完好，防止在施工过程中脱落伤人。

（2）基坑周边严禁超堆荷载。挖出的土应及时运走，如需要临时堆土或留作回填土时，堆土坡脚下至基坑上部边缘距离不少于 1.2m，弃土堆置高度不超过 1.5m。

（3）基坑上下必须设置专用通道，应先挖好阶梯或设置稳固靠梯，或开坡道，采取防滑措施，禁止踩踏支撑上下。施工作业人员上下基坑必须走专用通道，不准攀爬模板，脚手架，以确保安全。

（4）高边坡开挖施工，应做好基坑防护措施，基坑深度超过 2m 时，应按《建筑施工高处作业安全技术规范》（JGJ 80）的规定设置防护措施。临时防护栏杆应由上、下两道横杆及栏杆立柱组成，上杆离地高度为 1.0~1.2m，下杆高度应 0.5~0.6m，并加挂安全网，栏杆立柱间距不大于 2m；防护栏杆立柱的固定及与横杆的连接要牢固。

（5）施工现场的井、洞、坑、池等危险部位必须有防护设施和醒目的安全警示标志。设置警示标志和高度不低于 1.2m 的双道防护栏或定型护身栏，夜间还要设红色标灯。

（6）施工场地位于高压线下方时，根据高压线下施工安全防护要求，最小安全距离为 5m。针对不同区段高压线离地距离，采取不同的安全防护措施，在施工现场醒目位置处设立警示牌，写明高压线电压、安全操作距离，防护措施及注意事项。必要时通知电力部门派专人，进行现场管控。阴雨及大风、大雾、大雪等恶劣性天气停止高压线下及附近施工。

### 2、截流施工

（1）施工设备、车辆由专人驾驶，且从事机械驾驶的操作工人必须进行严格培训。

（2）施工人员必须熟知本工种的安全操作规程，进入施工现场，必须正确使用个人防护用品，

严格遵守“三必须”、“五不准”，严格执行安全防范措施，不违章操作，不违章指挥，不违反劳动纪律。

（3）机械在危险地段作业时，必须设明显的安全警告标志，并应设专人站在操作人员能看清的地方指挥。驾机人员只能接受指挥人员发出的规定信号。

（4）配合机械作业的清底、平地、修坡等辅助工作应与机械作业交替进行。机上、机下人员必须密切配合，协同作业。当必须在机械作业范围内同时进行辅助工作时，应停止机械运转后，辅助人员方可进入。

（5）车辆每日行驶前，做好例检，每日行驶后，做好维护，严禁车辆带病行驶。

（6）杜绝非专业电工私拉乱扯电线，施工前要认真检查用电线路，发现问题时要有专业电工及时处理。

（7）施工区域内设置足够的照明系统，凡可能漏电伤人的电器设备均设置接地装置，并定期派专业人员进行检查。

（8）为确保雨天用电安全，应每天关注天气变化情况，确保雨前所有用电设施必须覆盖，并由电工检查到位。

（9）有通行要求的施工围堰，为保证施工人员和车辆通行的安全，堰顶两侧需做好防护措施，并在防护栏杆上涂刷反光漆，保证夜间行车安全，围堰两端需设立安全警示牌，安全警示牌采用标准交通安全标示。

（10）施工期应及时掌握天气变化情况，提前落实各项防汛工作，落实机构人员，配备抢险队伍，物资材料，做到有备无患。

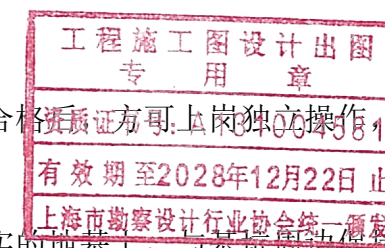
（11）做好汛期堰外水位的观测分析工作，进入汛期后，施工围堰应派专人 24 小时值班，并配备通讯设备，出现险情时，施工单位应及时通知建设处或市防办，以便于有效的调度汛期洪水，尽可能的将险情扼灭在萌芽状态。

### 3、钢筋、砼施工

（1）混凝土泵的操作人员必须经过专门培训合格持证方可上岗独立操作，作业人员必须戴安全帽、手套、穿胶底鞋。

（2）泵送混凝土时，泵送设备必须放置在坚实的地基上，与基坑周边保持足够安全距离，混凝土泵的支腿应完全伸出，并插好安全销。

（3）泵送设备必须有出厂合格证和产品使用说明书，混凝土泵与输送管连通后，应按所用混



凝土泵使用说明书的规定进行全面检查，符合要求后方可开机进行空运转。

(4) 作业前应检查各部位，操纵开关、调整手柄、手轮、控制杆、旋塞等位置正确，液压系统无泄漏，电气线路绝缘良好，接线正确，开关无损坏，有重复接地和触电保护器，安全阀，压力表等各种仪表正常有效。

(5) 混凝土搅拌运输汽车出料前，应高速转 3~4min 方可出料至泵机，按工程需要计划多台泵机和泵车配合。保证连续泵送施工。施工现场，应设专人指挥泵车进出安全。

(6) 泵送过程中发生输送管道堵塞现象时，应进行逆向运转使混凝土返回料斗，必要时应拆管排除堵塞。浇筑混凝土出料口的软管应系扎防脱安全绳，移动时要防碰撞伤人。

(7) 作业后，必须将料斗内和管道内的混凝土全部输出，然后对泵机、料斗、管道进行冲洗。用压缩空气冲洗管道时，管道两侧和出口端前方 10m 内不得站人，并应采用金属网等收集冲出的泡沫及砂、石粒，防止溅出伤人。

(8) 严禁用压缩空气冲洗布料杆配管，布料杆的折叠收缩应按顺序进行。各部位操纵开关、调整手柄、手轮、控制杆、旋塞等均应复位，液压系统应卸荷，拉闸切断电源，锁好电箱。

(9) 遇大雨或五级大风及其以上时，必须停止泵送作业。

(10) 每天工作前应对钢筋机械进行检查，安全装置是否完好。

(11) 切断机固定和活动刀之间水平间隙控制在 0.5~1mm 之间，断料时活动刀向后退，才可送料入刀口。严禁切烧红的钢筋及超过刀刃硬度的材料。使用前空载试运行正常后才能使用。

(12) 弯曲机使用前全面检查一次，并空载运转，运转过程不能加油或抹车床。屈曲的钢筋不准用弯曲机调直。弯曲钢筋时按规定的钢筋直径、根数进行操作。

(13) 冷拉机的作业区警示标志、防护栏杆、两端地锚是否有效，防护罩是否牢固，钢丝绳不能有损，符合使用安全才可运行。

(14) 绑扎主柱、墙体钢筋，不得站在钢筋前架上操作和攀登骨架上下，柱筋在内 4m 以上时，应搭设工作台，柱、墙梁、骨架应用临时支撑拉牢，以防倾倒。

(15) 高处绑扎和安装钢筋，不得将钢筋集中堆放在模板或脚手架上，尽量避免在高空修整、扳弯钢筋。在必须操作时，应配戴安全带。

#### 4、生产路施工

##### (1) 施工准备

1) 路面开工前，应在全面熟悉设计文件和技术交底的基础上，进行现场核对和施工调查。

2) 根据总工期要求、施工难易程度和人员、设备、材料准备情况，确定混凝土路面施工工艺流程、施工方案，编制实施性的施工组织设计，报现场监理工程师和业主批准，并及时提出开工报告。

3) 混凝土拌和站应设置在摊铺路段的一侧位置，内部布置应满足原材料储运、混凝土运输、供水、供电、钢筋加工等使用要求，并尽量紧凑，减少占地。

##### (2) 安装模板

采用定制的 20cm 高度槽钢做为侧模。模板应平整直顺，模板标高应考虑路拱横坡。模板连接牢固、紧密，缝宽不超过 2mm，混合料摊铺前对模板全面检查，经监理工程师认可后进行混凝土浇筑。与混合料接触面涂沫废机油或脱模剂，利于脱模。

##### (3) 混凝土拌和及运送

1) 水泥混凝土的拌和，应按本规定中的混凝土拌合场规定拌和。上料顺序依次为碎石、水泥、砂。搅拌设备配料的计量允许偏差为水泥±1%、砂±2%、碎石±2%、水±1%。混凝土搅拌时间应按配合比要求经试拌确定最佳搅拌时间，每盘最长总搅拌时间宜为 80~120S。

2) 自卸汽车运送混凝土拌和物，不得超载和超速行驶，车辆之间应保持一定的安全距离。车停稳后方准顶升卸料。车厢尚未放下时，操作人员不得上车清除残料。

##### (4) 混凝土摊铺

1) 水泥混凝土摊铺机摊铺时，布料机与振平机之间应保持 5~8m 的安全距离。

2) 水泥混凝土摊铺机摊铺时，布料机传动钢丝的松紧要适度。不得将刮板置于运作方向垂直的位置，也不得借助整机的惯性冲击料堆。

3) 水泥混凝土摊铺机摊铺时，作业时严禁驾驶员擅自离开驾驶台。无关人员不得在驾驶台上停留或上下摊铺机。在弯道上作业时，要注意防止摊铺机脱机或采取其他措施进行混凝土施工。

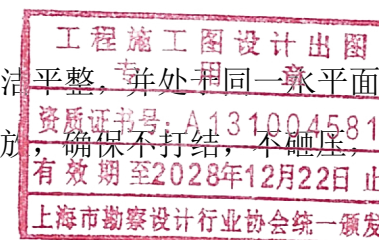
4) 铺机停放在通车道路时，周围必须设置明显的安全标志。夜间

以红灯示警，其能见度不得小于 150m。

使用水泥混凝土抹平机时，应确保抹平机的叶片光滑平整，并处于同一水平面，其联接螺栓应紧固不松动，并在无负荷状态下起动。电缆要有专人收放，确保不打结，不碰压，如发现异常现象应立即停机检查。

##### (5) 切缝、养生

混凝土施工尽量避开雨天作业，遇雨时已摊铺的混凝土应有防雨棚措施完成后续未后工序，保



证新浇混凝土免受雨水淋洗。超过初凝时间的混凝土混合料严禁继续使用，严禁分散铺于混凝土底层，做废弃处理。每 100m<sup>3</sup> 混凝土制作一组试块，每组六块(3 个抗折，3 个抗压)，作为混凝土 28d 强度的依据。

振捣完成后砼面层过多的砂浆必须刮掉，要求原浆抹面。要求凹凸不超过 5mm，不合格立即返工。采用长 45cm、宽 20cm、厚 2.5cm 的长柄木抹上面装 3.5m 长的竹杆，另一端离地高度为 1m。使用时将大木抹在混凝土表面进行来回抹平，操作人员站在水泥板的侧边上操作，顺横坡方向拖抹一遍，来回抹面重叠 1/2，最后拉毛。做面时严禁在混凝土面板上洒水、撒水泥粉。抹面结束后用木抹子搓平，用布条拉毛并吸去表面泌水。混凝土终凝 3 小时后，当表面已有相当的硬度，用手指轻压不出现痕迹时即可开始养护。因春季雨水多，空气湿度大，养护采用湿水养护，板面出现发白发现象时洒水湿润，养护不少于 7 天，切缝工作宜在混凝土终凝 12 小时后及时进行。

切缝机锯缝时，刀片夹板的螺母应紧固，各联接部位和安全防护罩应完好正常。切缝前应先打开冷却水，冷却水中断时应停止切缝。切缝时刀片要缓缓切入，并注意割切深度指示器，当遇有较大切割阻力时，应立即升起刀片检查。停止切缝时应先将刀片提离板面后才可停止运转。切割深度不小于 5cm。缝应与原板对齐。填缝前，首先将缝隙内泥沙杂物清除干净，然后浇灌沥青玛蒂脂。

## 5、施工用电

(1) 现场所有的电气设备、装置及用电设施的绝缘性能，屏护措施，安全距离，保护接零与接地，合理选型，漏电保护装置，安全标志等必须符合规定。

(2) 现场用电的配电柜、盘、箱必须符合部颁安全设施的规定及配套的要求。

(3) 电气作业必须由持证电工进行。非电工严禁装、拆电气设备与设施。

(4) 电工作业的一般安全要求:①熟练掌握触电急救法和心肺复苏法。②穿戴个体绝缘防护用品。③使用的工器具经定期试验并符合绝缘和安全标准。④不得单人进行作业。在已送电的线路或用电设备上需停电进行作业时，断开电源的开关必须挂牌，并有专人监护方可作业。⑤布线要排列整齐，接线要牢固，绝缘要可靠，不得留有人或物体可触及的裸露带电部位。⑥用电设备的电源引线长度不得长于 5m。连接电动机械与电动工具的电气回路要设开关或插座。移动式电动机械要使用软橡胶电缆。⑦直接引至电动机械、电动工具以及照明灯具电气回路的电源引线上，必须装设漏电保护器。⑧开关及熔断器必须上口接电源、下口接负荷，严禁倒接。配电柜内的开关要标明负荷名称，单相闸刀与单相插座要标明电压。⑨一个开关只准接一台电动设备。⑩现场照明应尽量采用“集中广式照明设备”，减少照明电源布线和其它不安全因素。

(5)接零与接地保护要求:①施工用电一般应按国家标准采用“三相五线制”;②在电源为三相四线制的、变压器中性点直接接地的电力系统中:对用电设备与设施采取接零保护;不得只采取单纯的接地保护;对固定式用电设备在采取接零保护后，在采取重复接地保护;禁止在同一用电系统中，一部分用电设备采取接零保护，另一部分用电只采取接地保护;③使用外借电源时，用电设备所采取的保护方式应与外借电源系统中的保护方式一致;④接零保护要符合以下要求:架空线零线的中段，总配电盘及区域配电柜的零线要重复接地;接引至用电设备的工作零线与保护接零线必须分开，并不得在保护接零线上接开关或熔断器;工作零线与保护零线干线合用时，其干线截面不得小于相线截面的二分之一;吊车轨道接零后，在重复接地;⑤地线或零线的连接要牢靠，严禁采取简单的缠绕或勾挂。⑥严禁利用易燃易爆气体或液体管道作为接地装置的自然接地极。

(6)安全用电要求:①掌握和懂得用电安全及防护知识。②确认用电设备有可能的保护方式后方可工作。③在情况不明时，对一切电气设备、设施及电源线路均应视作带电状态，不得盲目动用或触摸。④使用必要的个人防护用品。⑤电气设备不得超铭牌使用，闸刀型开关严禁带负荷拉闸。⑥禁止将电线钩挂在闸刀上或直接插入插座内使用。⑦禁止用单相三孔插座代替三项插座使用。⑧任何时候你都不能手提带电电源线作业或移动。也不能用电源先来升降电动工具。⑨便携式电源箱(盘)的电缆线长度不得大于 40cm。⑩对作业范围内已损坏的或有缺陷的电气设备及设施，要立即停止使用。

## 6、土方工程冬雨季施工要求

1.土方工程在雨季施工时，要注意：

(1) 应全面检查原有排水系统，进行疏浚或加固，必要时增加排水措施，保证水流畅通，傍山沿河地区应制定防汛措施；

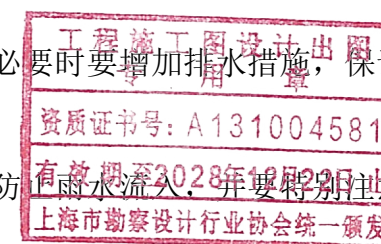
(2) 开挖基坑（槽）或管沟时，应四周垒填土埂，防止雨水流入，并要特别注意边坡和直立壁的稳定；

(3) 必要时可放缓边坡或增设支撑，并加强对边坡和支撑的检查；

(4) 雨季施工不宜靠房屋墙壁和围墙堆土，防止倒塌事故。

2.土方工程在冬季施工时，要注意：

(1) 土壤在冬季受冻变硬，难以挖掘，故在冬季施工应专门制定保证工程质量和施工安全的安全技术措施，并对操作人员进行安全技术培训。整个冬季施工应随时掌握气候变化情况，以便预先做好保护措施；



(2) 开挖冻土，应根据施工方法，制定专门的安全技术措施；

(3) 雨季和冬季施工时应应对运输道路采取防滑措施，如加铺炉渣、砂子等，以保证正常运输和安全。大风、大雨期间应暂停施工。

#### 7、混凝土工程冬雨季施工要求

##### 1.混凝土工程在雨季施工时，要注意：

(1) 水泥等怕淋材料在雨期必须集中堆放，建立仓库，确保不受潮湿；

(2) 现场机电设备要做好防雨、防雷、防漏电措施。对施工现场的防雷设施及临时用电线路和设施进行全面检查，确保电缆没有拖地，各种用电设备接地、接零保护良好，漏电保护装置齐全有效；

(3) 雨季施工应有专人负责发布天气预报，通报全体施工人员。及时了解天气动向，浇捣混凝土需连续施工时应尽量避免大雨天。如果混凝土施工过程中下雨，应及时覆盖，雨过后及时做好面层的处理工作。要勤测粗骨料含水量，随时调整用水量和粗细骨料用量。合理安排施工作业计划，尽量减少雨季中屋面工程和室外工程工作量，同时采取雨晴内外相结合的作业计划安排方法，并留有一定的余地；

(4) 防水工程应避免在雨天进行施工。

##### 2. 混凝土工程在冬季施工时，要注意：

(1) 混凝土在浇筑前应清除模板、钢筋上的冰雪和污垢；

(2) 冬期施工接缝混凝土时，在新混凝土浇筑前应对混凝土接触面用碘钨灯或用热水浇淋接茬部位，确保接头处混凝土温度不低于 5℃，加热深度不小于 30cm，预热长度控制在 1m 左右。浇筑完成后，应采取措施使混凝土接合面继续保持正温，直至新浇筑混凝土获得规定的抗冻强度；

(3) 对已浇好的混凝土及时覆盖保温养护。养护时的温度要求：用蓄热法养护时不得低于 10℃；用蒸汽法养护时不得低于 5℃，细薄结构不得低于 8℃。混凝土的养护方法，应根据技术经济比较和规范中“冬期施工热工计算公式”计算确定。养护方法应根据现场的气温、结构物表面系数等多种因素，可选用蓄热法、蒸汽加热法、暖棚加热法或电加热法等方法，以确保混凝土结构物不受冻害；

(4) 冬季施工期间加强对机械设备的保暖维护工作，保证设备能正常运转；

(5) 若受到寒冷天气连续袭击时，可考虑暂停墩柱、箱梁等表面砼施工作业，待气温回暖后再进行施工；

(6) 及时清除施工上下梯道的积雪，特殊位置还应有防滑措施。

10、其他按照相关安全生产要求执行。

## 六、其他

(一) 施工中需注意文明施工，与环保结合，降低噪声，减少尘埃，防止污染，控制施工弃渣、生活垃圾，创造工作制度化，生产标准化，工程管理程序化及规范化的施工现场。

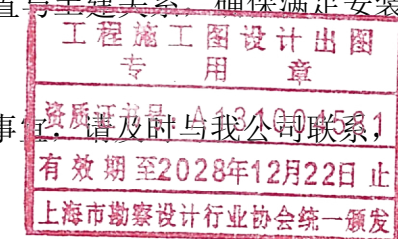
(二) 施工必须按照本施工图图纸要求及有关规范进行。施工点距高低压电力线较近处，应严格执行相关规范，采取安全措施，保证施工安全。施工时如遇高压线塔架、污水管线、电力线路、电信线路、供热管道等市政设施或国防光缆等军事设施，必须调整本设计时，请及时联系建设、设计单位。

(三) 施工单位应根据《水利水电工程施工通用安全技术规程》SL398-2007、《水利水电工程土建施工安全技术规程》SL399-2007、《水利水电工程金属结构与机电设备安装安全技术规程》SL400-2016 和《水利水电工程施工作业人员安全操作规程》SL401-2007 及现场情况制定劳动安全、工业卫生措施，同时满足《水利工程建设标准强制性条文》（2016年版）第三篇劳动安全与卫生的相关要求。

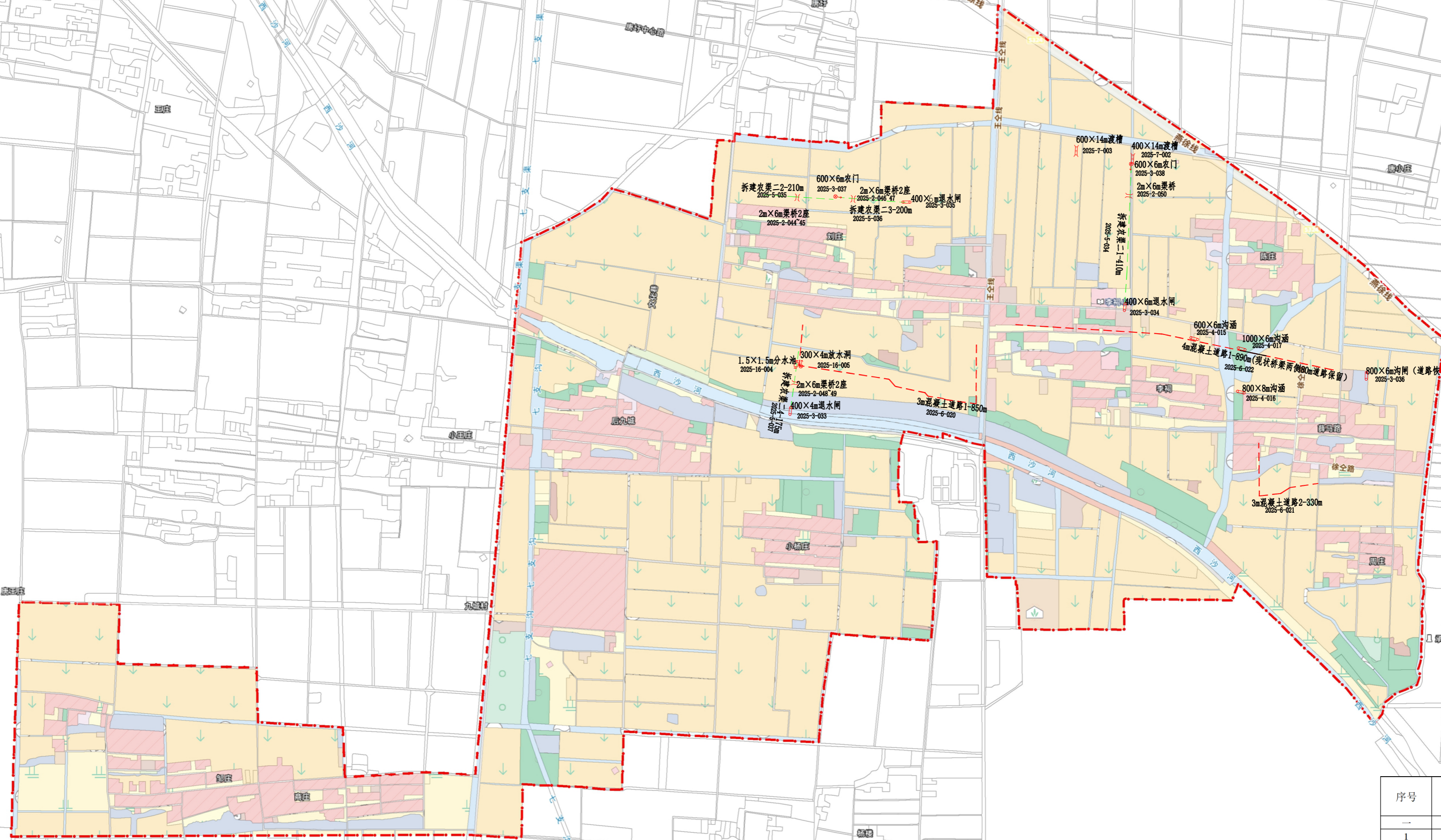
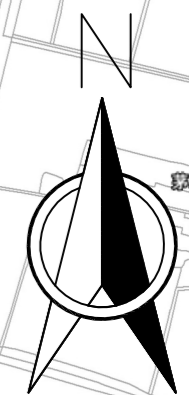
(四) 铸铁闸门及启闭机按相关样本进行设计，工程实施前施工单位应与生产厂家核实相关尺寸，如果不一致，请提前与设计单位联系处理。

(五) 设备采购后，应及时复核安装位置与土建关系，确保满足安装要求，如有出入应及时联系设计单位。

(六) 施工过程中发现其它问题和图中未尽事宜，请及时与我司联系，以便研究处理。



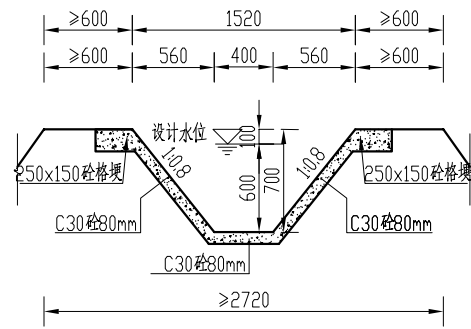
# 2025年度江苏省宿迁市宿城区王官集镇(九城片)高标准农田改造提升项目(财政补助)节余资金工程规划图



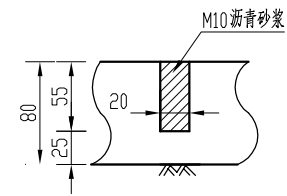
高标准农田建设项目工程符号表

工程类别	工程名称	工程符号	工程说明
1 灌溉与排水	渠道工程	—	渠道工程
	拆建农渠	—	拆建农渠
	农渠	—	农渠
	农渠	—	农渠
	农渠	—	农渠
	农渠	—	农渠
2 田间工程	田间道路	—	田间道路
	田间道路	—	田间道路
	田间道路	—	田间道路
	田间道路	—	田间道路
3 田间工程	田间工程	—	田间工程
	田间工程	—	田间工程
4 田间工程	田间工程	—	田间工程
	田间工程	—	田间工程
5 田间工程	田间工程	—	田间工程
	田间工程	—	田间工程

序号	项目名称	规格型号	数量	单位
一	灌溉与排水			
1	渠道工程	(上口×底宽×深)	0.995	km
1.1	拆建农渠	1.52m×0.4m×0.7m	0.995	km
2	渠系配套建筑物		20	座
2.1	涵闸		6	
2.1.1	d400×4m退水闸	d400×4m	1	座
2.1.2	d400×6m退水闸	d400×6m	2	座
2.1.3	d800×6m沟闸	d800×6m	1	座
2.1.4	d600×6m农门	d600×6m	2	座
2.2	涵洞		3	
2.2.1	d600×6m沟涵	d600×6m	1	座
2.2.2	d800×8m沟涵	d800×8m	1	座
2.2.3	d1000×8m沟涵	d1000×8m	1	座
2.3	渡槽		2	
2.3.1	d400×14m渡槽	d400×14m	1	座
2.3.2	d600×14m渡槽	d600×14m	1	座
2.4	农桥		7	
2.4.1	2m×6m农桥	2m×6m	7	座
2.5	其他		2	
2.5.1	1.5m×1.5m分水池	1.5m×1.5m	1	座
2.5.2	d300×4m放水闸	d300×4m	1	座
二	田间道路工程		2.070	
1	3m砼路	C30混凝土18cm+20cm厚12%灰土	1.180	km
2	4m砼路	C30混凝土18cm+20cm厚12%灰土	0.890	km



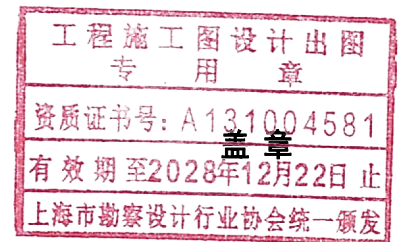
农渠二标准断面图 1:50



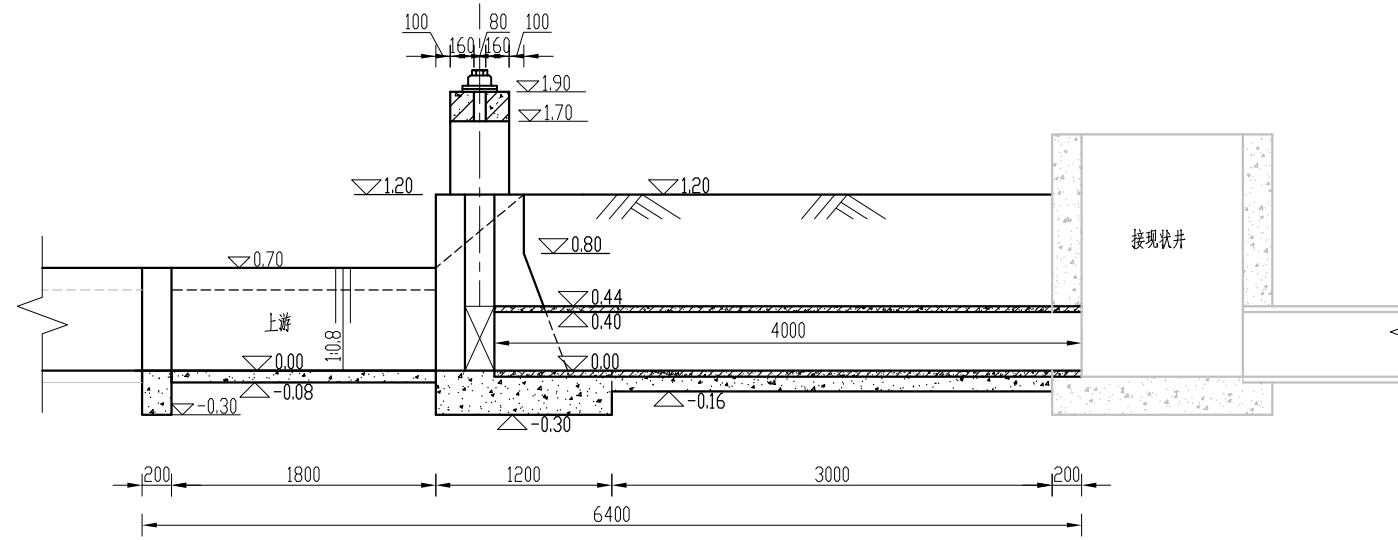
农渠二伸缩缝填充大样图 1:5

说明:

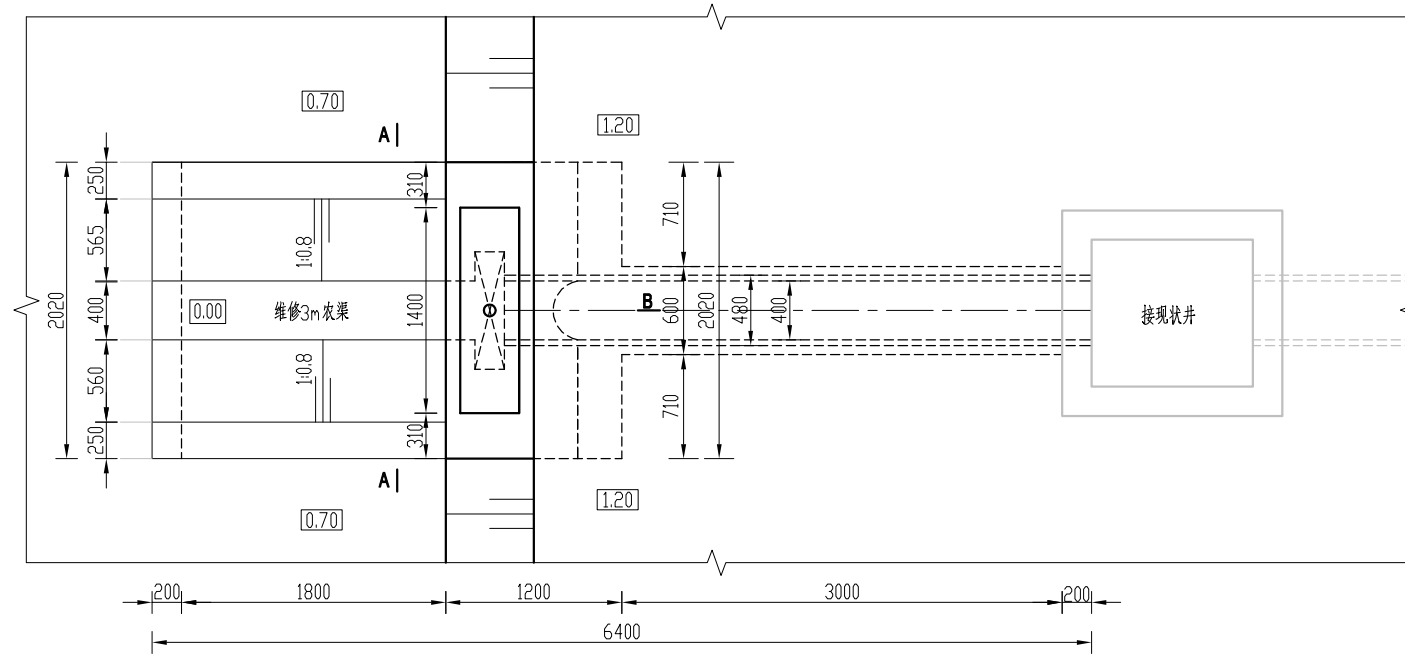
- 1、图中高程为相对高程系，高程以m计，其余尺寸均以mm计；
- 2、农渠二采用混凝土方式护砌，共4条，总长0.995km；
- 3、强度等级：除特殊注明外，素砼强度等级为C30；
- 4、回填土分层压实，压实度不小于0.91；
- 5、混凝土护坡、护底和格埂横缝间距为5m，缝宽20mm；
- 6、农渠二上下游末端2m处各设置踏步一道，沿线均按单侧间距200m左右设置踏步一道，两岸交错布置，具体位置由建设单位根据当地实际生活习惯现场指定；
- 7、农渠二施工前需将现状渠道回填至设计渠顶高程，压实至设计压实度再进行开挖；
- 8、渠道回填前首先清除渠床内的树根、杂草、淤泥、腐质土、垃圾及隐蔽的暗管砖石等，回填土宜采用塑性指数15~17，含水量在20%左右且不含腐质的土；回填土分层压实，压实度不小于0.91；
- 9、每20m设置一道(长度1m)DN180mmPE管作为放水口。



<b>华建集团</b> ARCPLUS		<b>上海市水利工程设计研究院有限公司</b>	
批准		2025年度江苏省宿迁市宿城区王官集镇(九城片)高标准农田改造提升项目(财政补助)节余资金工程	施工图
核定			阶段
审查	王丽	<b>农渠二标准断面图</b>	土建
校核	陈本华		部分
设计	刘斌		
制图		项目经理	
会签专业	会签者	日期	2026.03
证号	A131004581	比例	图号
			S2024SL0177-419T-SCWGJJCP-QDBZDM-TJ-03



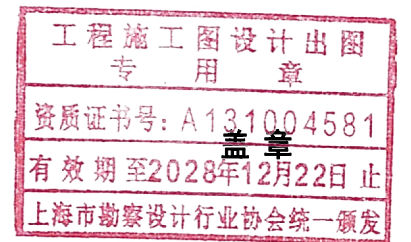
纵剖视图 1:50



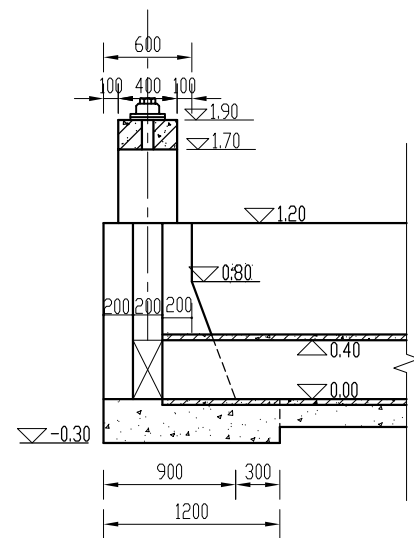
平面图 1:50

说明:

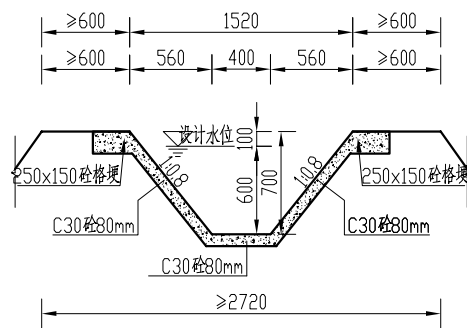
- 1、图中高程采用相对高程，以疏浚后的沟底高程为0.00，高程以m计，其余尺寸均以mm计；
- 2、强度等级：钢筋砼为C30，无特殊注明外素砼为C25；
- 3、基础下局部超挖部分用10%水泥土回填，压实度不小于0.94，其它回填土压实度不小于0.91；
- 4、涵管采用d400钢筋混凝土C35机制II级承插管，技术要求应按照《混凝土和钢筋混凝土排水管》GB/T11836-2023执行；
- 5、闸门采用0.4m×0.4m平板铸铁闸门，配侧摇式螺杆启闭机，启门力15kN，螺杆直径40mm，螺杆长 $L=2.5m$ ，螺纹长度不小于1.5；
- 6、排涝沟护砌结构详见护砌标准断面图。



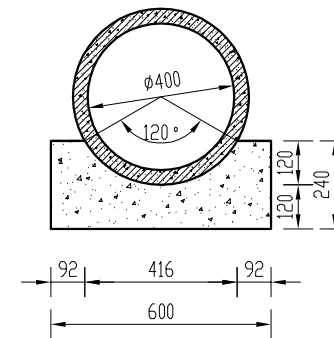
批准		2025年度江苏省宿迁市宿城区王官集镇(九城片) 高标准农田改造提升项目(财政补助)节余资金工程	施工图
核定			阶段
审查	王丽	<b>d400×4m退水闸</b> <b>纵剖、平面图</b>	土建
校核	陈永祥		部分
设计	刘斌		
制图		项目经理	
项目		比例	日期
会签专业	会签者	证号	2026.03
		A131004581	图号
			S2024SL0177-419T-SCWGJ-d400×4mTSZ-TJ-01



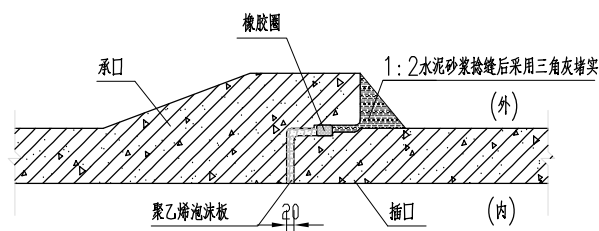
闸首剖面图 1:50



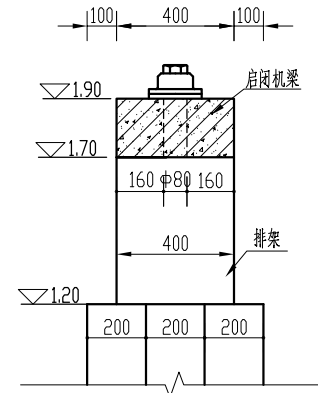
A-A剖面图 1:50



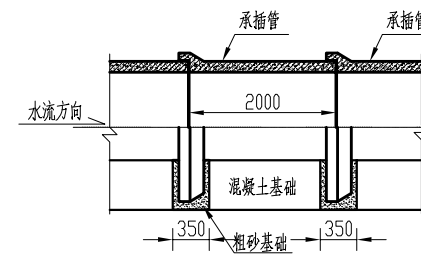
d400涵管尺寸图 1:20



承插口管柔性接口大样图



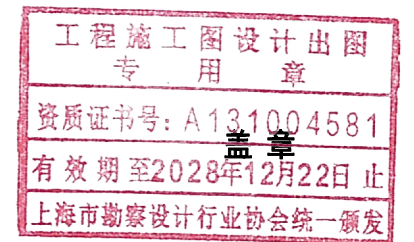
启闭机梁大样图 1:25



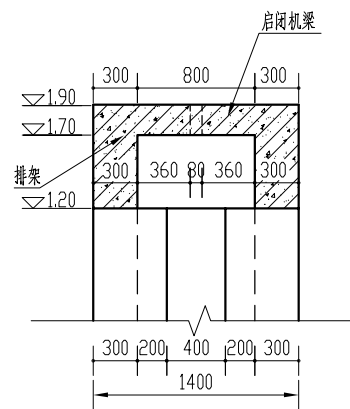
承插管柔性接口涵管混凝土基础纵向布置图 1:100

说明:

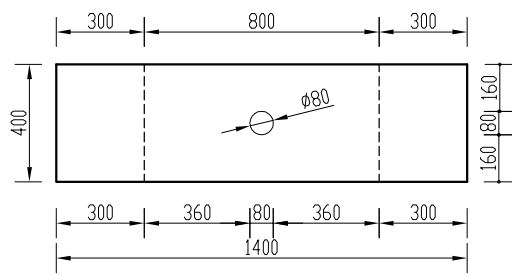
- 1、图中高程采用相对高程，以疏浚后的沟底高程为0.00，高程以m计，其余尺寸均以mm计；
- 2、强度等级：钢筋砼为C30，无特殊注明外素砼为C25；
- 3、基础下局部起挖部分用10%水泥土回填，压实度不小于0.94，其它回填土压实度不小于0.91；



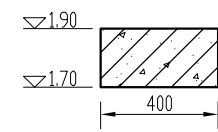
批准		2025年度江苏省宿迁市宿城区王官集镇(九城片)高标准农田改造提升项目(财政补贴)节余资金工程	施工图阶段
核定			土建部分
审查	王丽	d400×4m退水闸 细部结构图(一)	
校核	陈本华		
设计	刘斌		
制图		项目经理	
会签专业	会签者	日期	比例
			图号
			日期
			证号
			日期
			图号



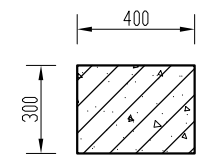
启闭机梁及排架结构图 1:50



启闭机梁平面图 1:25



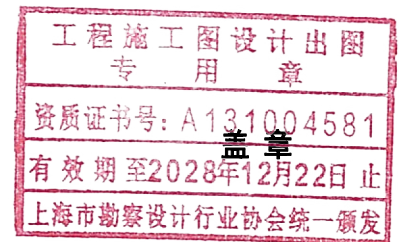
启闭机梁结构图 1:25



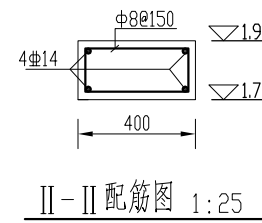
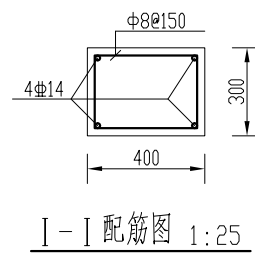
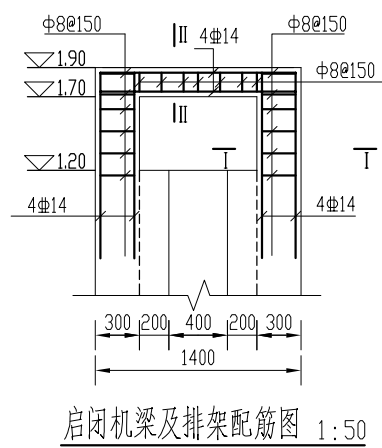
排架结构图 1:25

说明:

- 1、图中高程采用相对高程,以疏浚后的沟底高程为0.00,高程以m计,其余尺寸均以mm计;
- 2、强度等级:钢筋为C30,素砼为C25;
- 3、启闭机安装时根据已购买的启闭机型号适当调整;
- 4、钢筋锚固长度不小于41d,钢筋保护层厚度为40mm。

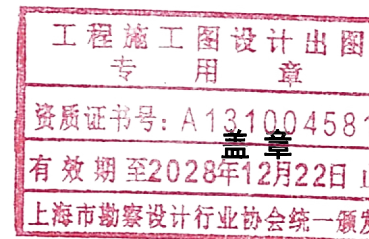


<b>华建集团</b> ARCPLUS		<b>上海市水利工程设计研究院有限公司</b>	
批准		2025年度江苏省宿迁市宿城区王官集镇(九城片)高标准农田改造提升项目(财政补助)节余资金工程	施工图 阶段
核定			土建 部分
审查	王丽		<b>d400×4m退水闸</b> <b>细部结构图(二)</b>
校核	陈本祥		
设计	刘斌		
制图			
项目经理			比例
会签专业	会签者	日期	证号
			图号
			日期
			2026.03
			S2024SL0177-419T-SCWGJ-d400×4mTSZ-TJ-03



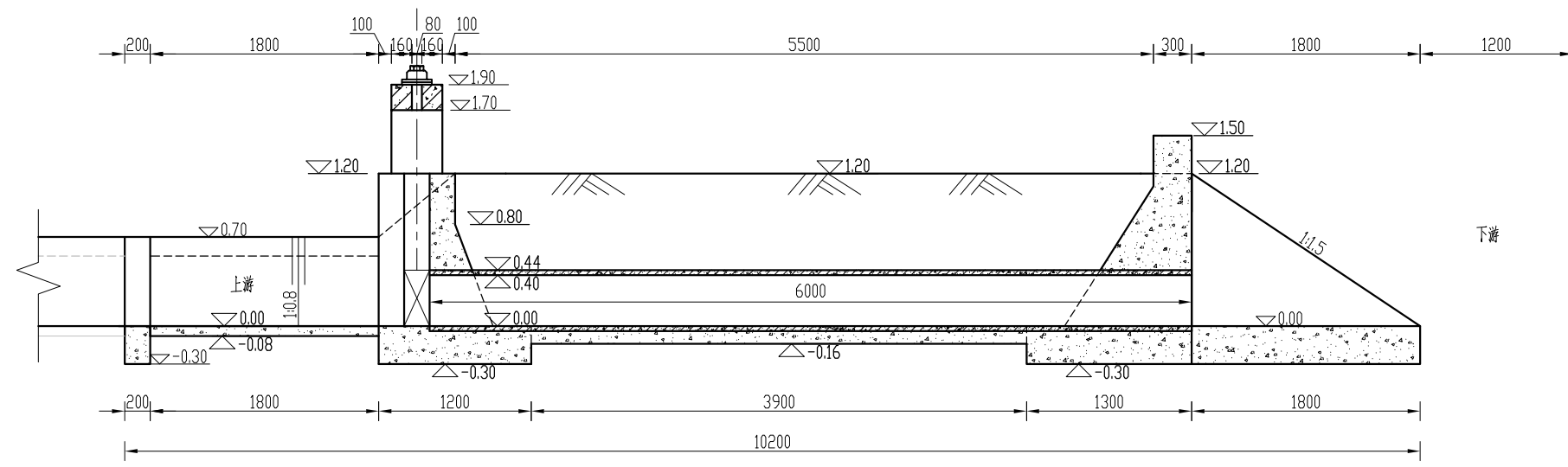
说明:

- 1、图中高程采用相对高程,以渠道护砌后渠底高程为0.00,高程以m计,其余尺寸均以mm计;
- 2、强度等级:钢筋砼为C30,无特殊注明外素砼为C25;
- 3、钢筋锚固长度不小于41d,保护层厚度为40mm;
- 4、启闭机座、铸铁闸门预埋件根据厂家提供技术手册施工。

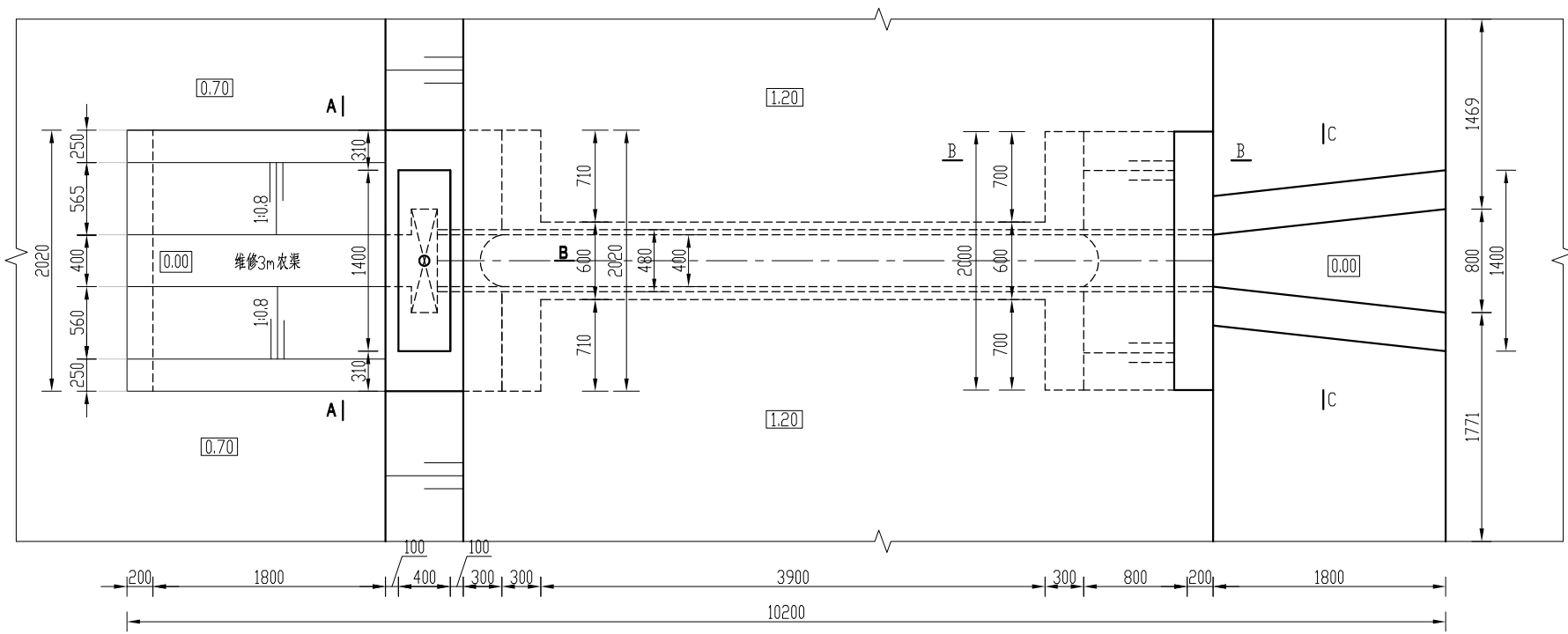


上海市水利工程设计研究院有限公司

批准		2025年度江苏省宿迁市宿城区王官集镇(九城片)高标准农田改造提升项目(财政补助)节余资金工程	施工图	阶段
核定			土建	部分
审查	王丽		d400×4m退水闸 配筋图	
校核	陈本祥			
设计	刘斌			
制图			比例	日期
项目经理			图号	2026.03
会签专业	会签者	日期	证号	A131004581
			图号	S2024SL0177-419T-SCWGJ-d400×4mTSZ-TJ-04



纵剖视图 1:50

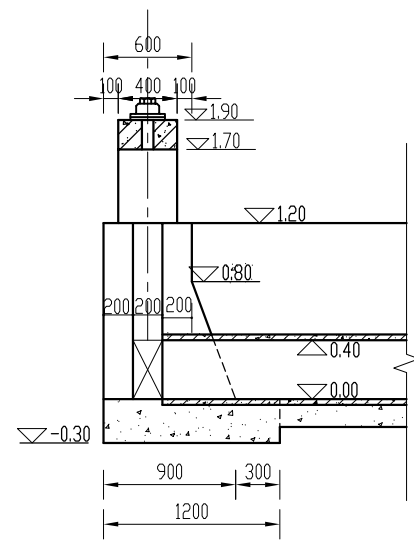


平面图 1:50

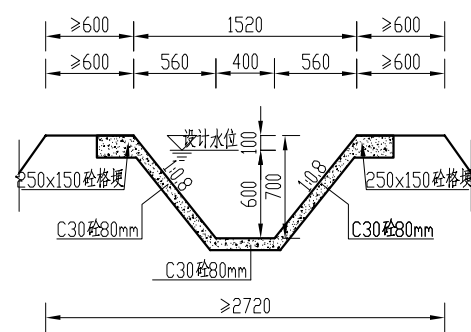
- 说明:
- 1、图中高程采用相对高程，以疏浚后的沟底高程为0.00，高程以m计，其余尺寸均以mm计；
  - 2、强度等级：钢筋砼为C30，无特殊注明外素砼为C25；
  - 3、基础下局部超挖部分用10%水泥土回填，压实度不小于0.94，其它回填土压实度不小于0.91；
  - 4、涵管采用d400钢筋混凝土C35机制II级承插管，技术要求应按照《混凝土和钢筋混凝土排水管》GB/T11836-2023执行；
  - 5、闸门采用0.4m×0.4m平板铸铁闸门，配侧摇式螺杆启闭机，启门力15kN，螺杆直径40mm，螺杆 $l_1=2.5m$ ，螺纹长度不小于1.5；
  - 6、排涝沟护砌结构详见护砌标准断面图。

工程施工图设计出图  
专用章  
资质证书号：A131004581  
有效期至2028年12月22日止  
上海市勘察设计行业协会统一颁发

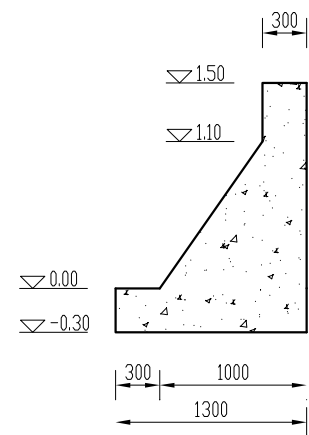
华建集团 ARCPLUS		上海市水利工程设计研究院有限公司	
批准		2025年度江苏省宿迁市宿城区王官集镇(九城片)高标准农田改造提升项目(财政补助)节余资金工程	施工图 阶段
核定			土建 部分
审查	王丽		<b>d400×6m退水闸</b> <b>纵剖、平面图</b>
校核	陈本清		
设计	刘欢		
制图			
项目经理			比例
会签专业	会签者	日期	日期
证号	A131004581		2026.03
		图号	S2024SL0177-419T-SCWGJ-d400×6mTSZ-TJ-01



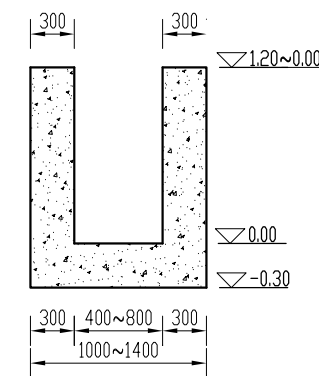
闸首剖面图 1:50



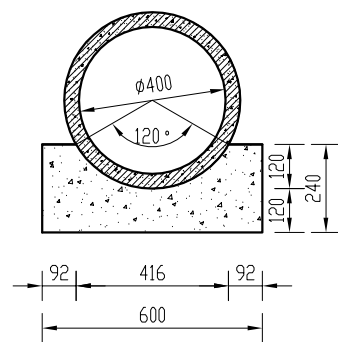
A-A剖面图 1:50



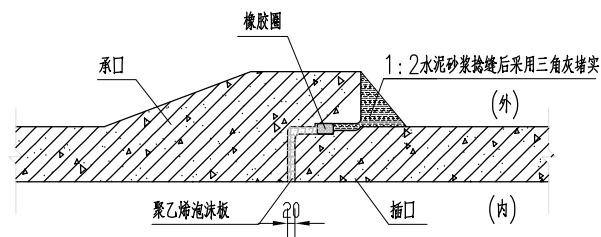
B-B剖面图 1:50



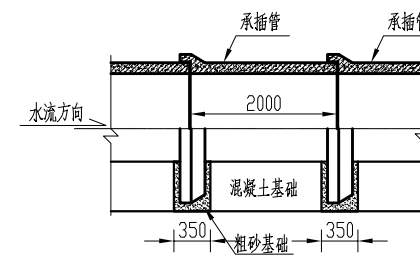
C-C剖面图 1:50



d400涵管尺寸图 1:20



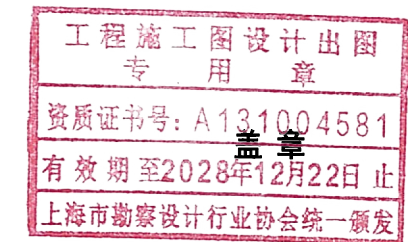
承插口管柔性接口大样图



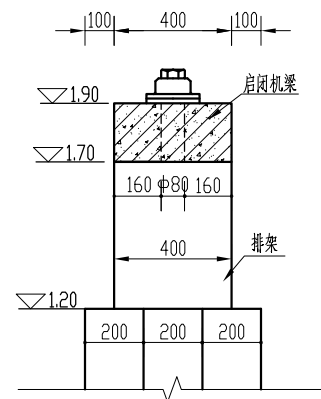
承插管柔性接口涵管混凝土基础纵向布置图 1:100

说明:

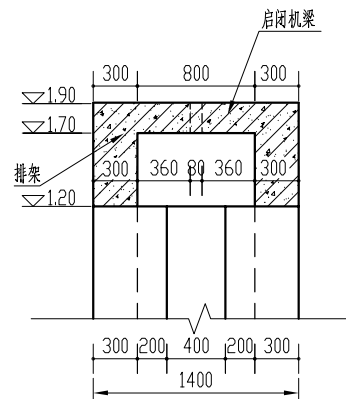
- 1、图中高程采用相对高程，以疏浚后的沟底高程为0.00，高程以m计，其余尺寸均以mm计；
- 2、强度等级：钢筋砼为C30，无特殊注明外素砼为C25；
- 3、基础下局部起挖部分用10%水泥土回填，压实度不小于0.94，其它回填土压实度不小于0.91；



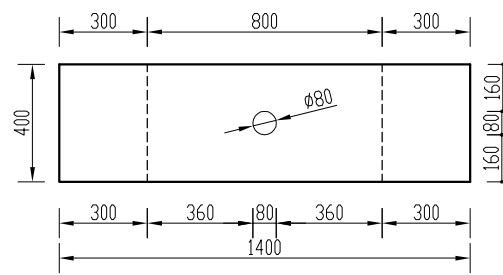
批准		2025年度江苏省宿迁市宿城区王官集镇(九城片)高标准农田改造提升项目(财政补助)节余资金工程	施工图阶段	
核定			土建部分	
审查	王丽		d400×6m退水闸 细部结构图(一)	
校核	陈本祥			
设计	刘斌			
制图		项目经理		
会签专业	会签者	日期	比例	
			图号	
			日期	
			证号	
			图号	



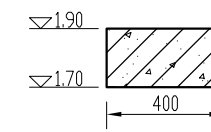
启闭机梁大样图 1:25



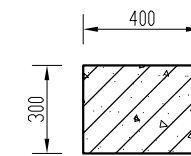
启闭机梁及排架结构图 1:50



启闭机梁平面图 1:25



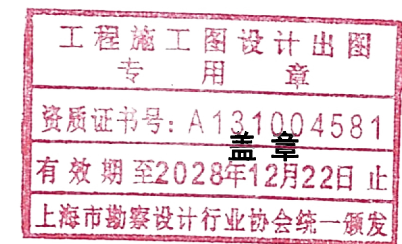
启闭机梁结构图 1:25



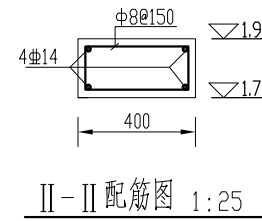
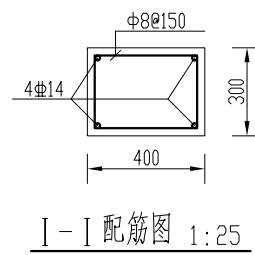
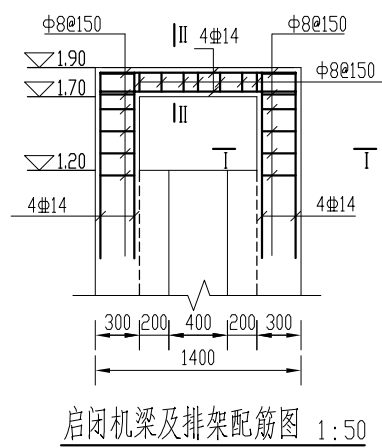
排架结构图 1:25

说明:

- 1、图中高程采用相对高程，以疏浚后的沟底高程为0.00，高程以m计，其余尺寸均以mm计；
- 2、强度等级：钢筋为C30，素砼为C25；
- 3、启闭机安装时根据已购买的启闭机型号适当调整；
- 4、钢筋锚固长度不小于41d，钢筋保护层厚度为40mm。

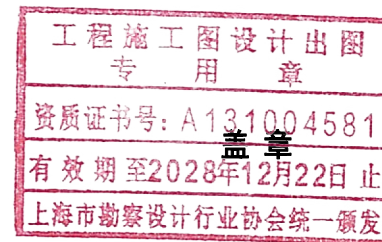


<b>华建集团</b> ARCPLUS		<b>上海市水利工程设计研究院有限公司</b>	
批准		2025年度江苏省宿迁市宿城区王官集镇(九城片)高标准农田改造提升项目(财政补助)节余资金工程	施工图阶段
核定			土建部分
审查	王丽		<b>d400×6m退水闸</b> <b>细部结构图(二)</b>
校核	陈本祥		
设计	刘斌		
制图			
项目经理			比例
会签专业	会签者	日期	证号
			图号
			日期
			2026.03
			S2024SL0177-419T-SCWGJ-d400×6mTSZ-TJ-03

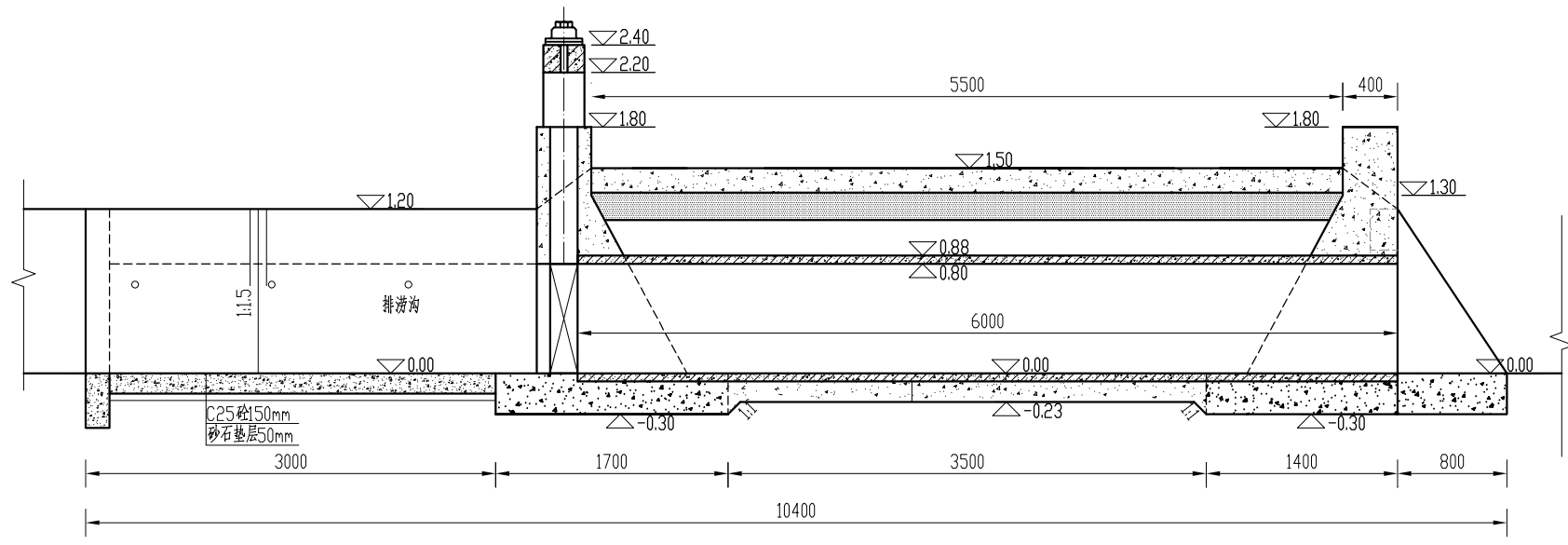


说明:

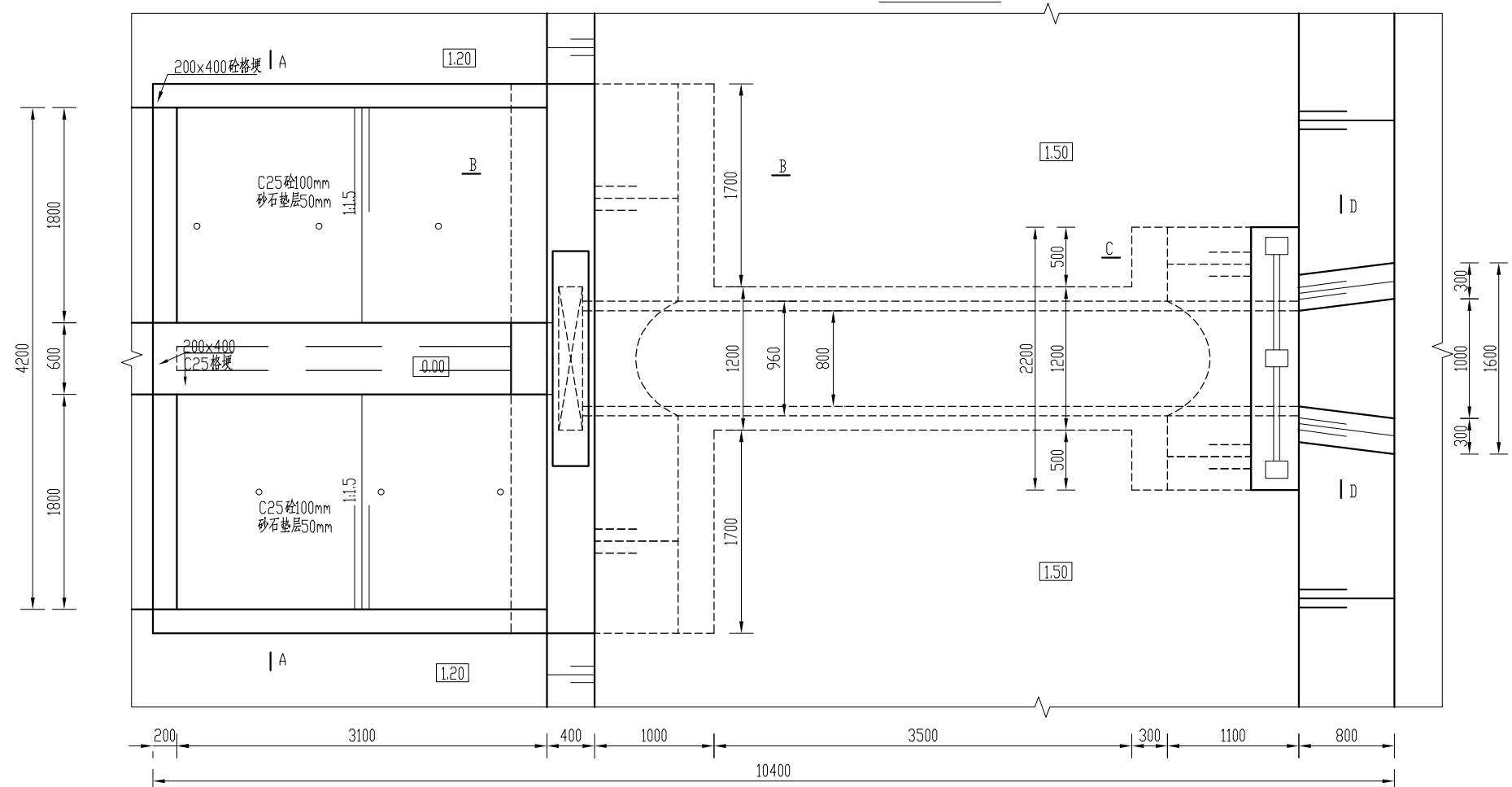
- 1、图中高程采用相对高程,以渠道护砌后渠底高程为0.00,高程以m计,其余尺寸均以mm计;
- 2、强度等级:钢筋砼为C30,无特殊注明外素砼为C25;
- 3、钢筋锚固长度不小于41d,保护层厚度为40mm;
- 4、启闭机座、铸铁闸门预埋件根据厂家提供技术手册施工。



华建集团 ARCPLUS		上海市水利工程设计研究院有限公司	
批准		2025年度江苏省宿迁市宿城区王官集镇(九城片)高标准农田改造提升项目(财政补助)节余资金工程	施工图阶段
核定			土建部分
审查	王丽	<b>d400×6m退水闸 配筋图</b>	
校核	陈本祥		
设计	刘斌		
制图		项目经理	
会签专业	会签者	日期	比例 2026.03
证号	A131004581	图号	S2024SL0177-419T-SCWGJ-d400×6mTSZ-TJ-04



纵剖视图 1:50



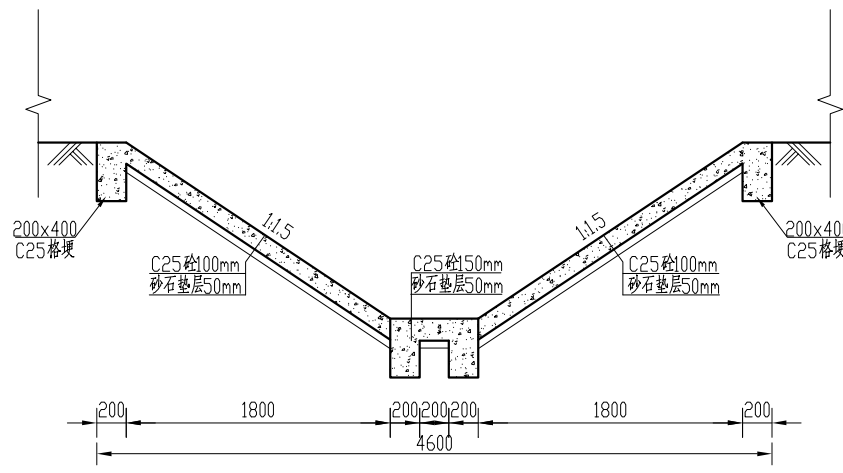
平面图 1:50

说明:

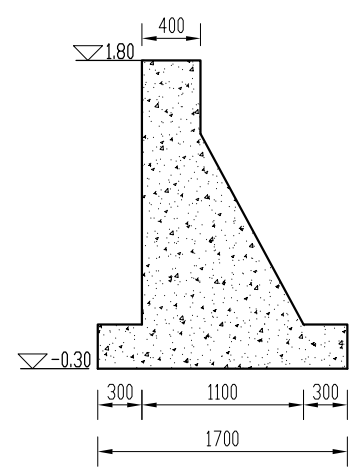
- 1、图中高程采用相对高程，以护砌后排涝沟底部为0.00计，高程以m计，其余尺寸均以mm计；
- 2、强度等级：钢筋砼为C30，素砼为C25；
- 3、挡墙下超挖部分用10%水泥土回填，10%水泥土压实度不小于0.94，其余回填土压实度不小于0.91；
- 4、启闭机座、铸铁闸门预埋件根据厂家提供技术手册施工；
- 5、闸门采用铸铁闸门（平门），规格为0.8m×0.8m，闸门技术要求应符合《水利工程铸铁闸门设计制造安装验收规范》（DB32/T 1712-2011）；
- 6、启闭机采用侧摇式启闭机，启门力为20KN，螺杆直径40mm，螺杆长 $L=3.0m$ ，螺纹长度不小于3.0m；
- 7、 $\phi 800$ 的涵管采用C35钢筋混凝土II级承插管，技术要求应按照《混凝土和钢筋混凝土排水管》GB/T11836-2023执行；
- 8、砂石垫层比例为1:1；
- 9、恢复砼道路200 $m^2$ 。

工程施工图设计出图  
专用章  
资质证书号：A131004581  
有效期至2028年12月22日止  
上海市勘察设计行业协会统一颁发

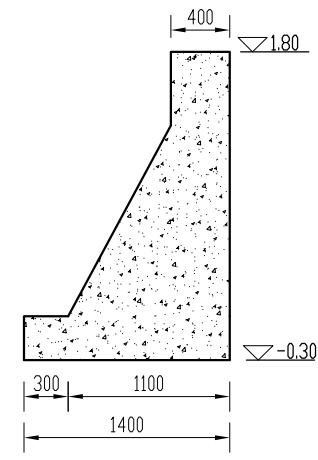
批准		2025年度江苏省宿迁市宿城区王官集镇(九城片)高标准农田改造提升项目(财政补助)节余资金工程	施工图阶段
核定			土建部分
审查	王丽	d800×6m沟闸 纵剖、平面图	
校核	陈加祥		
设计	刘欢		
制图		项目经理	
会签专业	会签者	日期	日期 2026.03
证号	A131004581	比例	图号 S2024SL0177-419T-SCWGJ-d800×6mGZ-TJ-01



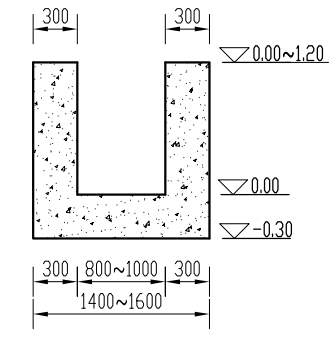
A-A 剖视图 1:50



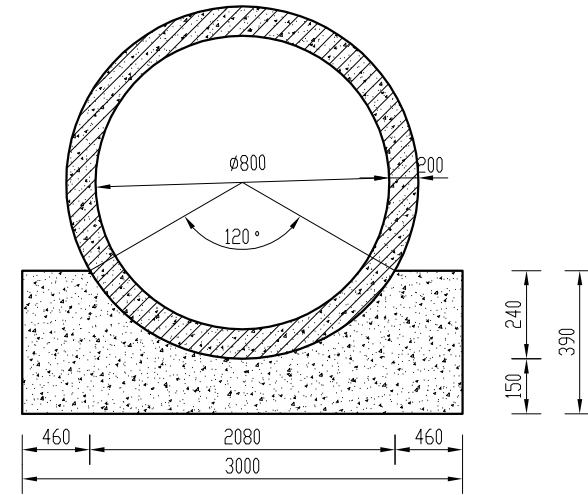
B-B 剖面图 1:50



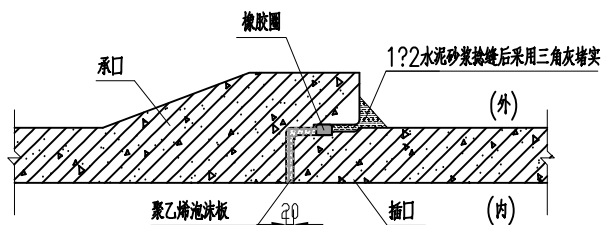
C-C 剖面图 1:50



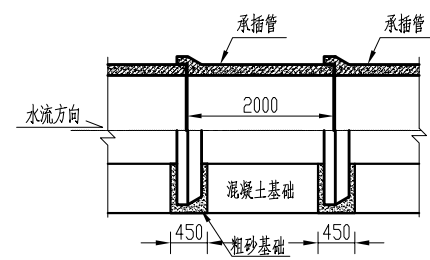
D-D 剖面图 1:50



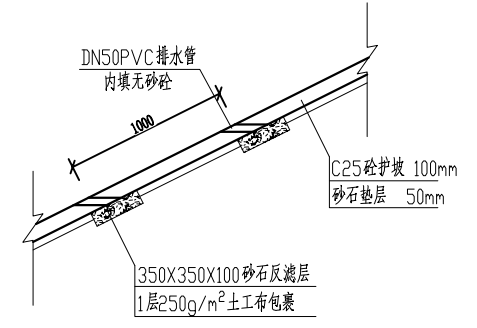
d800 涵管尺寸图 1:20



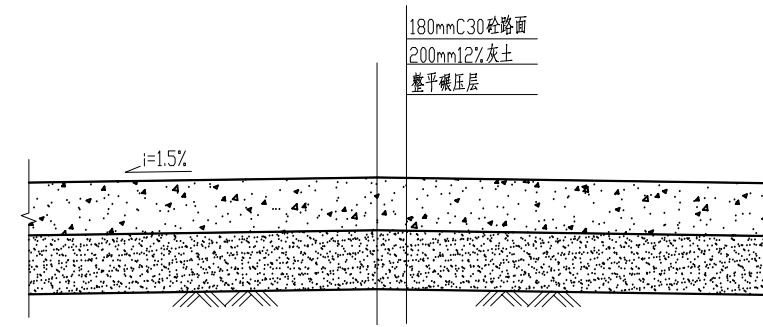
承插口管柔性接口大样图



承插管柔性接口涵管混凝土基础纵向布置图 1:100



护坡冒水孔大样图 1:50

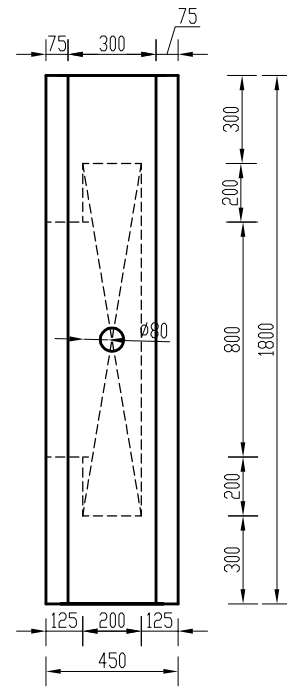


砼路面标准断面图 1:25

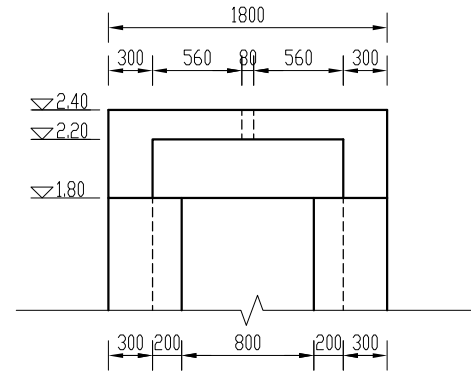
说明：  
 1、图中高程采用相对高程，以护砌后排涝沟底部为0.00计，高程以m计，其余尺寸均以mm计；  
 2、强度等级：钢筋砼为C30，素砼为C25。

工程施工图设计出图  
 专用章  
 资质证书号：A131004581  
 有效期至2028年12月22日止  
 上海市勘察设计行业协会统一颁发

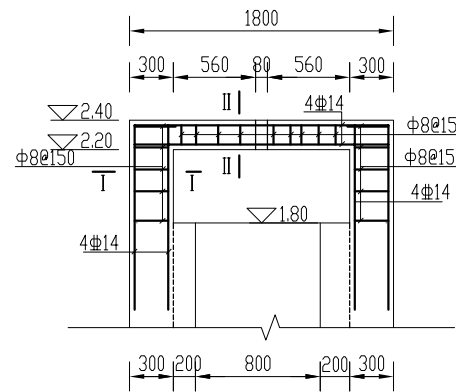
		上海市水利工程设计研究院有限公司	
批准		2025年度江苏省宿迁市宿城区王首集(九境片)高标准农田改造提升项目(财政补助)节水资金工程	施工图阶段
核定			土建部分
审核	王丽		d800×6m沟闸 细部结构图(一)
校核	陈加祥		
设计	刘欢		
制图			
项目经理			
会签专业	会签者	日期	证号 A131004581
比例		日期	2026.03
图号	S2024SL0177-419T-SCWGJ-d800×6mGZ-TJ-02		



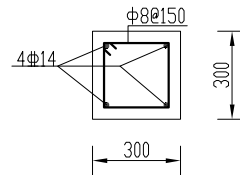
闸门槽大样图 1:25



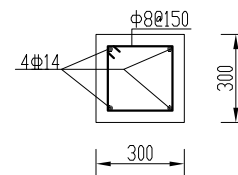
启闭机梁及排架结构图 1:50



启闭机梁及排架配筋图 1:50



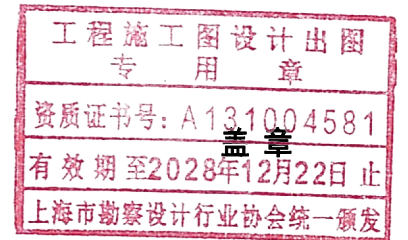
I-I 配筋图 1:25



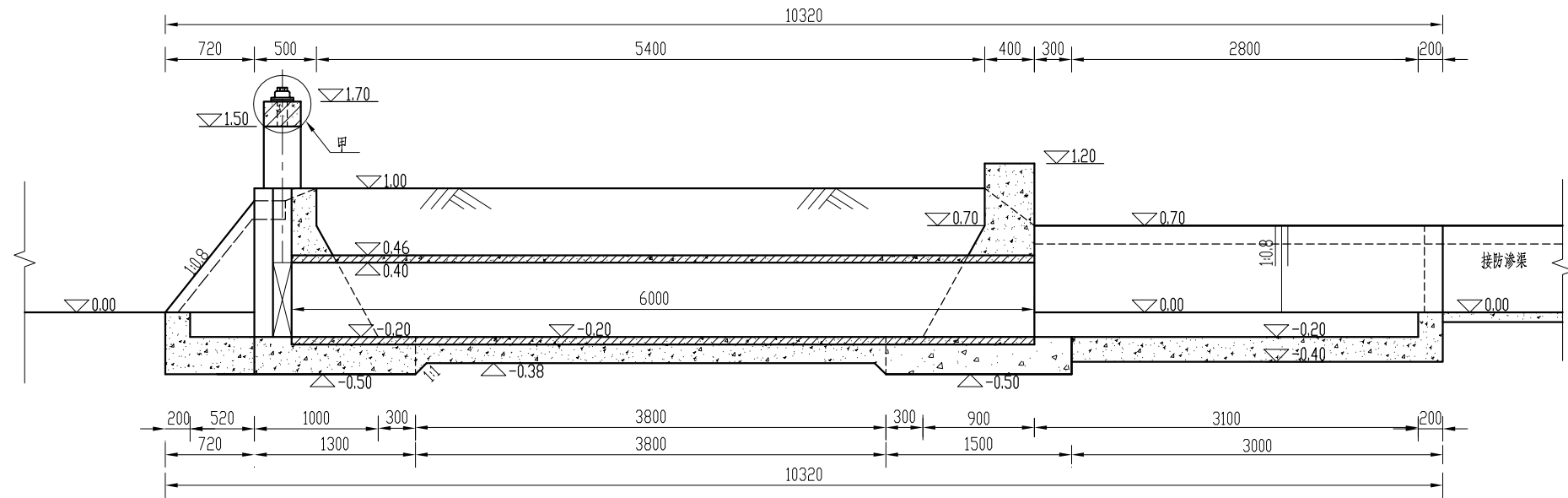
II-II 配筋图 1:25

说明:

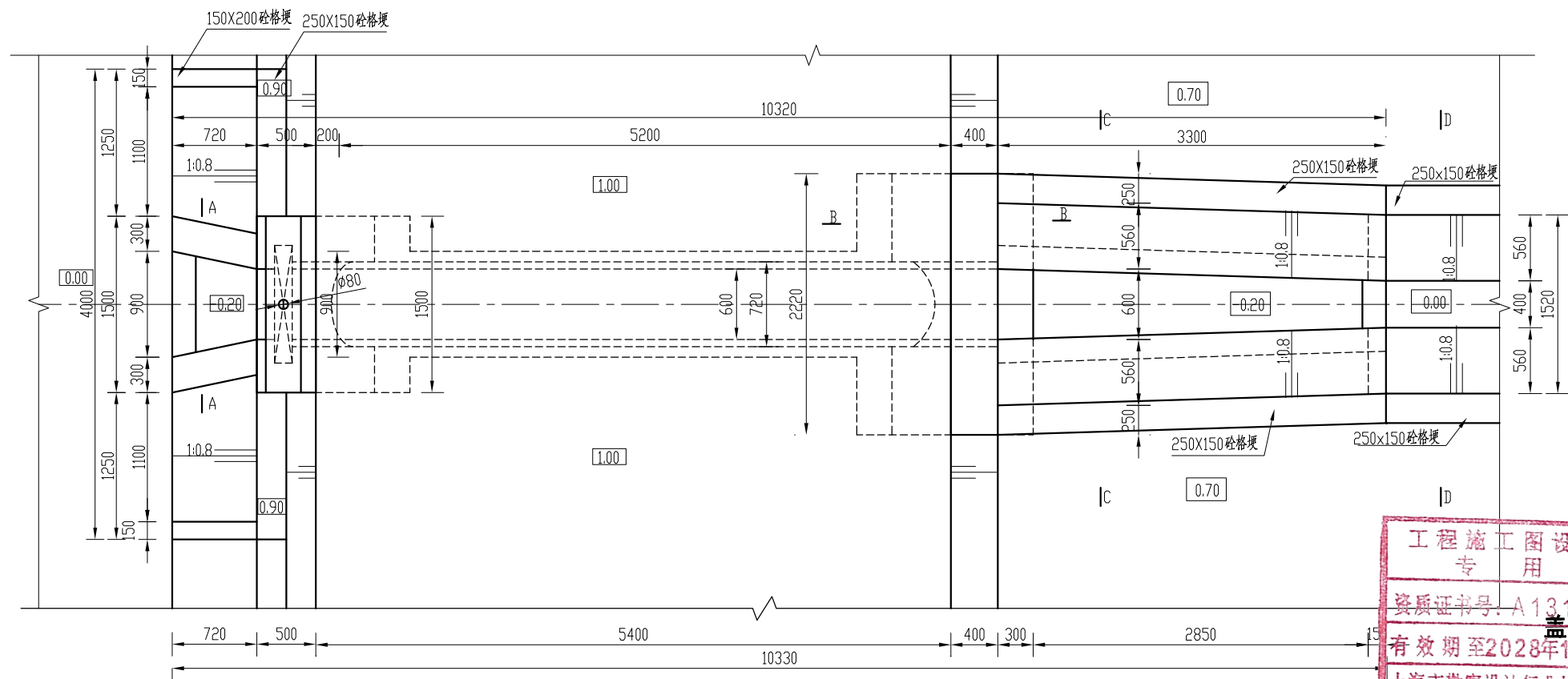
- 1、图中高程采用相对高程,以护物后错滑沟底部为0.00计,高程以m计,其余尺寸均以mm计;
- 2、强度等级:钢筋砼为C30,素砼为C25;
- 3、Φ表示一级钢筋,Φ表示三级钢筋;
- 4、钢筋锚固长度不小于41d,保护层厚度为40mm;
- 5、启闭机座、铸铁闸门预埋件根据厂家提供技术手册施工。



批准		2025年度江苏省宿迁市宿城区王官集镇(九城片)高标准农田改造提升项目(财政补助)节余资金工程	施工图 阶段
核定			土建 部分
审查	王丽		<b>d800×6m沟闸</b> <b>细部结构图(二)</b>
校核	陈本祥		
设计	刘斌		
制图			
项目经理			比例
会签专业	会签者	日期	日期
证号	A131004581		2026.03
			图号
			S2024SL0177-419T-SCWGJ-d800×6mGZ-TJ-03



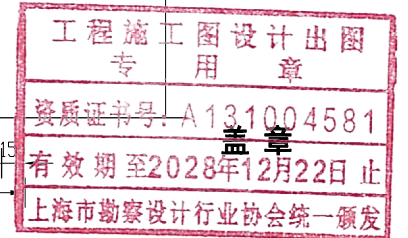
纵剖视图 1:50



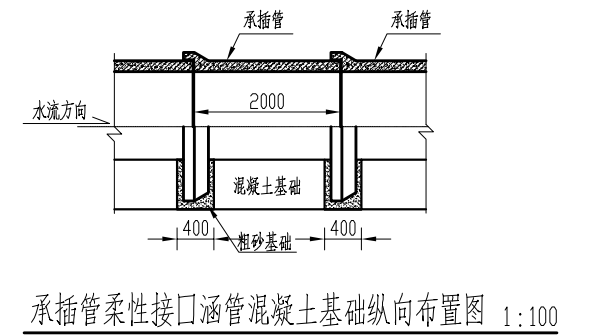
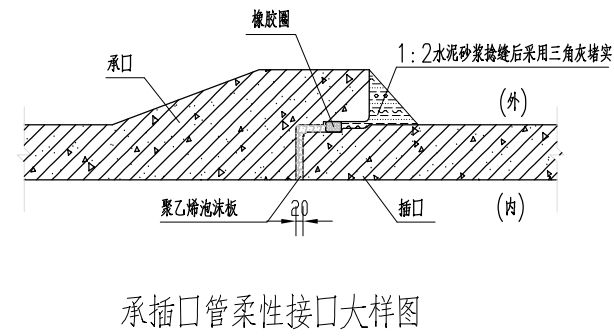
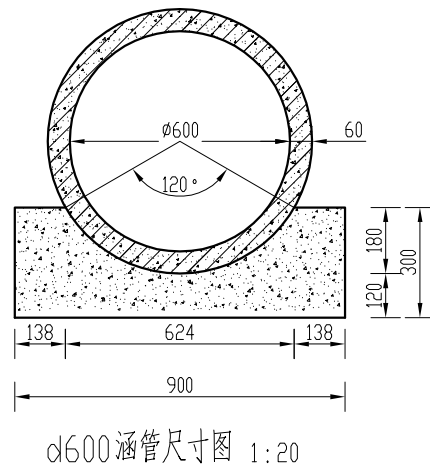
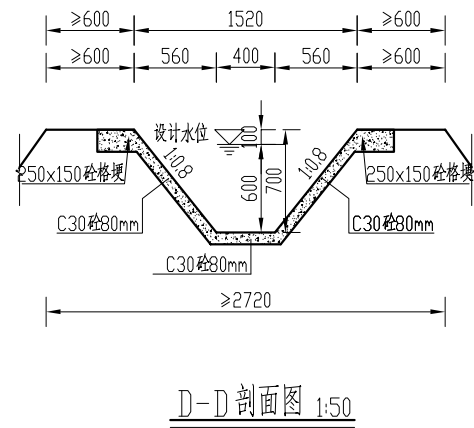
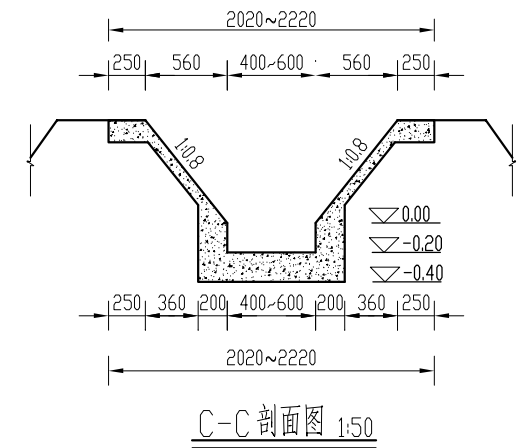
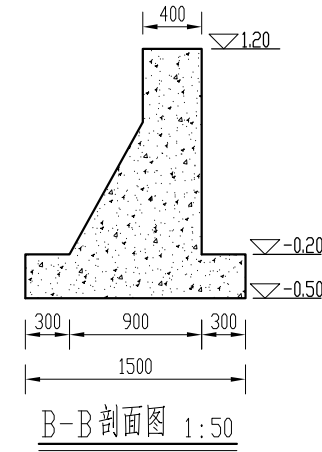
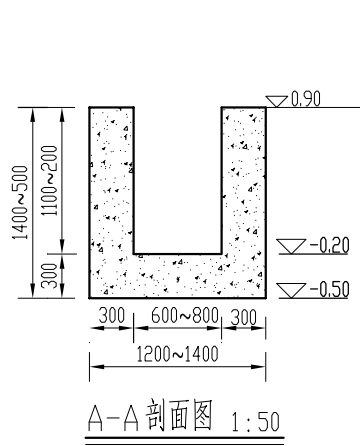
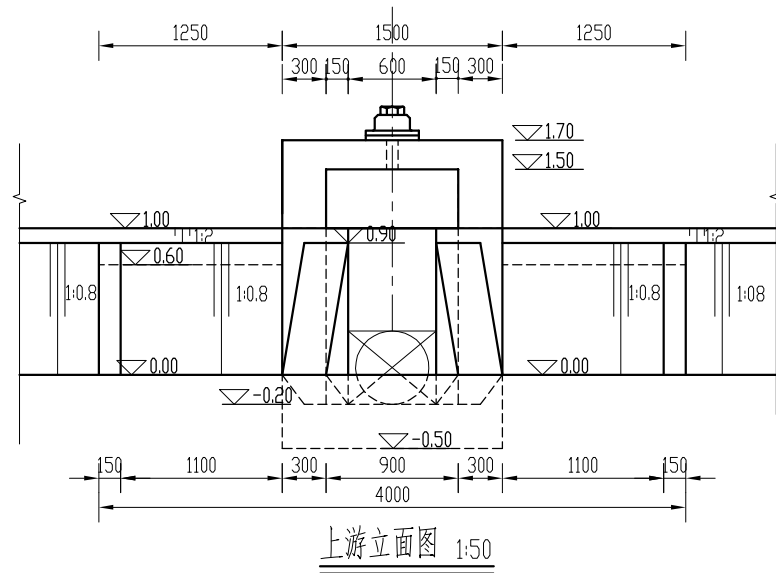
平面图 1:50

说明:

- 1、图中高程采用相对高程,以渠道护砌后的渠道渠底高程为0.00,高程以m计,其余尺寸均以mm计;
- 2、强度等级:钢筋砼为C30,素砼为C25;
- 3、挡墙下超挖部分用10%水泥土回填,10%水泥土压实度不小于0.94,回填土压实度不小于0.91;
- 4、启闭机座、铸铁闸门预埋件根据厂家提供技术手册施工;
- 5、闸门采用平板铸铁闸门,规格为0.6m×0.6m,启闭机为侧摇式启闭机;启门力为20KN,螺杆直径中40mm,螺杆长度不小于2.5m,螺纹长度不小于1.5m;
- 6、d600的涵管采用C35钢筋混凝土II级承插管,技术要求应按照《混凝土和钢筋混凝土排水管》GB/T11836-2023执行;
- 7、下游渠道护砌结构详见本工程渠道护砌标准断面图。

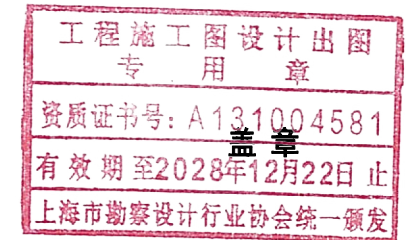


<b>华建集团</b> ARCPLUS		<b>上海市水利工程设计研究院有限公司</b>	
批准		2025年度江苏省宿迁市宿城区王官集镇(九城片)高标准农田改造提升项目(财政补助)节余资金工程	施工图阶段
核定			土建部分
审查	王丽		<b>d600×6m农门</b> <b>纵剖、平面图</b>
校核	陈本祥		
设计	刘政		
制图			
项目经理			比例
证号	A131004581		日期
会签专业	会签者	日期	2026.03
		图号	S2024SL0177-419T-SCWGJ-d600×6mNM-TJ-01

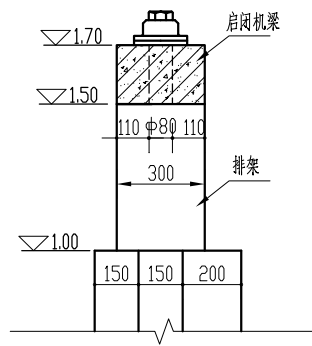


说明:

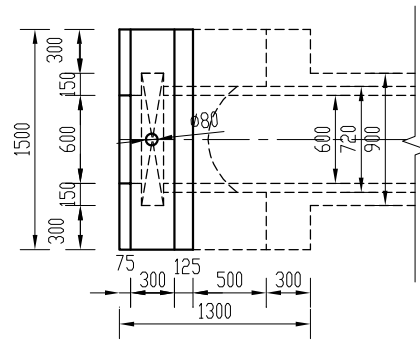
- 图中高程采用相对高程,以渠道护砌后的渠道渠底高程为0.00,高程以m计,其余尺寸均以mm计;
- 强度等级:钢筋砼为C30,素砼为C25。



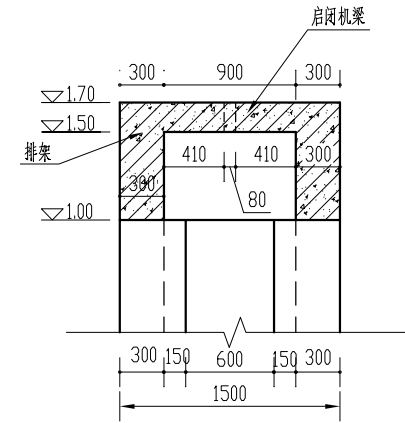
批准		2025年度江苏省宿迁市宿城区王官集镇(九城片)高标准农田改造提升项目(财政补贴)节余资金工程	施工图阶段	
核定			土建部分	
审查	王丽		d600×6m农门 细部结构图(一)	
校核	陈本祥			
设计	刘斌	项目经理	比例	
制图		证号	日期	
会签专业	会签者	日期	图号	
			2026.03	
			S2024SL0177-419T-SCWGJ-d600×6mNM-TJ-02	



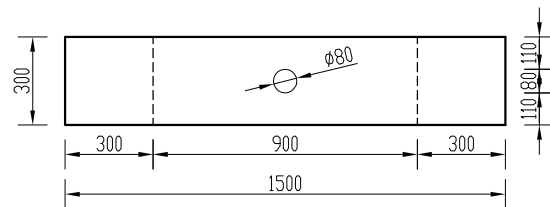
甲大样图 1:25



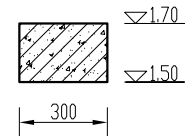
门槽大样图 1:50



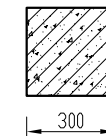
启闭机梁及排架结构图 1:50



启闭机梁平面图 1:25



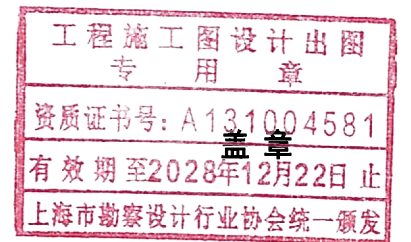
启闭机梁结构图 1:25



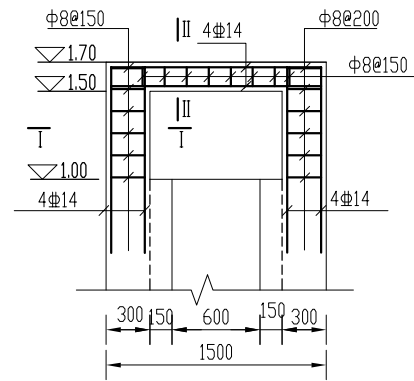
排架结构图 1:25

说明:

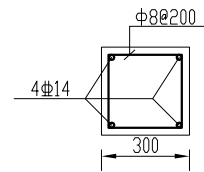
- 1、图中高程采用相对高程,以渠道护砌后的渠道渠底高程为0.00,高程以m计,其余尺寸均以mm计;
- 2、强度等级:钢筋为C30,素砼为C25;
- 3、启闭机安装时根据已购买的启闭机型号适当调整;
- 4、钢筋锚固长度不小于41d,钢筋保护层厚度为40mm。



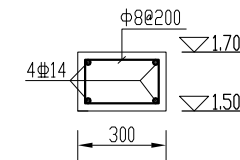
华建集团 ARCPLUS		上海市水利工程设计研究院有限公司	
批准		2025年度江苏省宿迁市宿城区王官集镇(九城片)高标准农田改造提升项目(财政补助)节余资金工程	施工图阶段
核定			土建部分
审查	王丽		<b>d600×6m农门</b> <b>细部结构图(二)</b>
校核	陈本祥		
设计	刘政		
制图			
项目经理			比例
会签专业	会签者	日期	日期
证号	A131004581		2026.03
			图号
			S2024SL0177-419T-SCWGJ-d600×6mNM-TJ-03



启闭机梁及排架配筋图 1:50



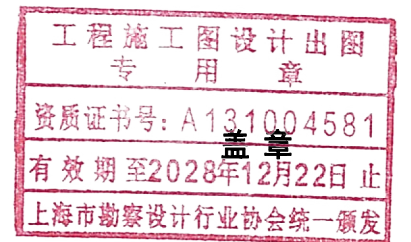
I-I 配筋图 1:25



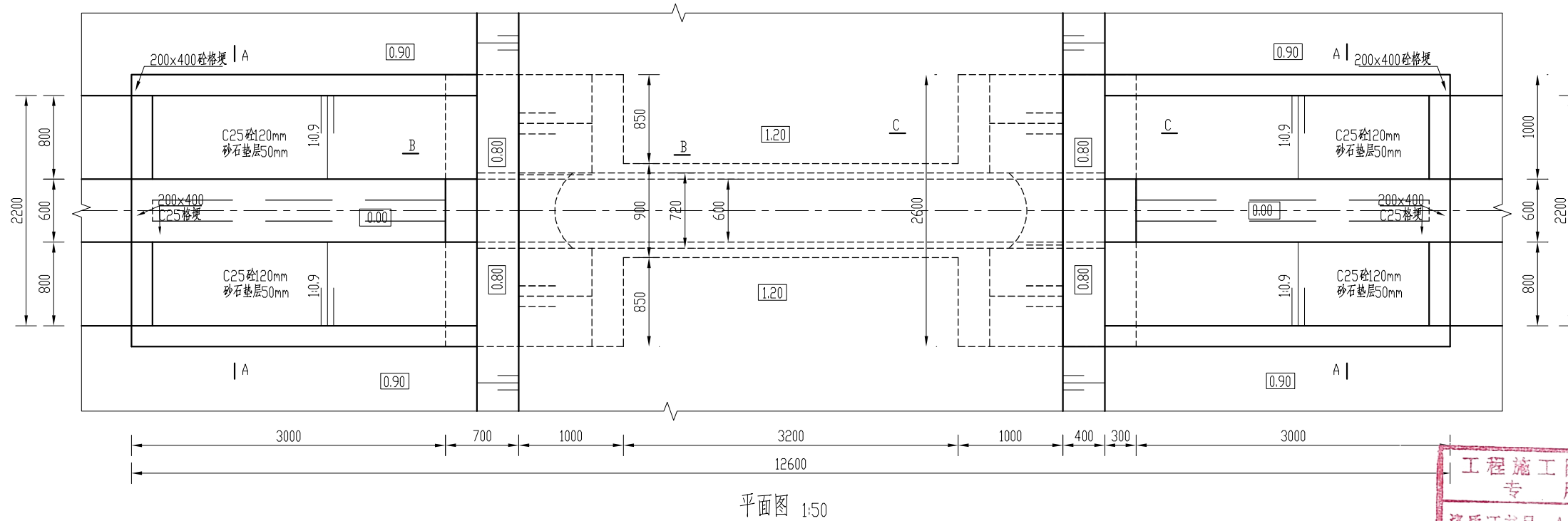
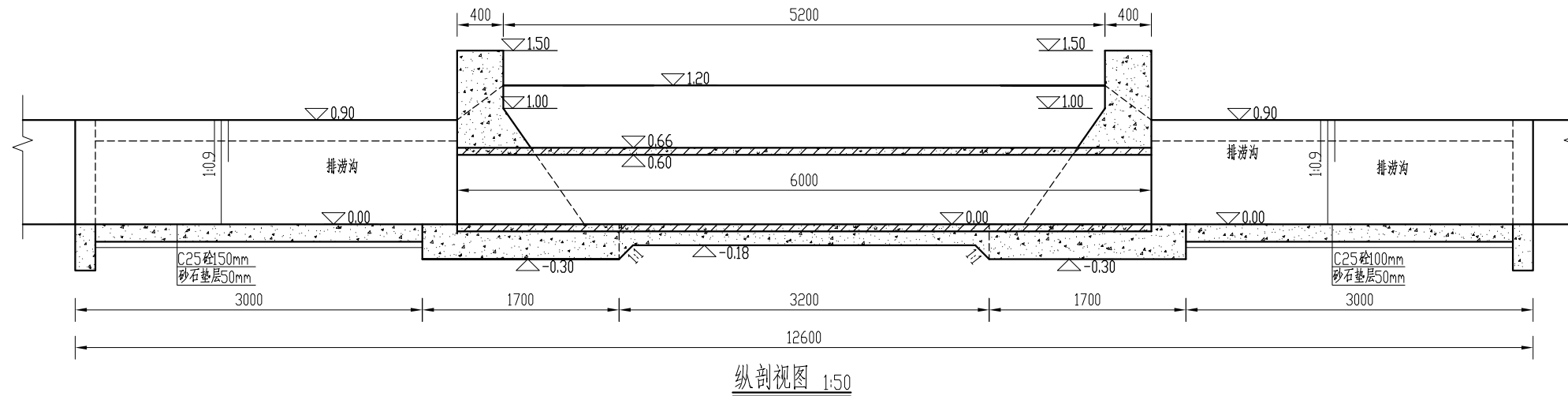
II-II 配筋图 1:25

说明:

- 1、图中高程采用相对高程，以渠道护砌后渠底高程为0.00，高程以m计，其余尺寸均以mm计；
- 2、强度等级：钢筋砼为C30，无特殊注明外素砼为C25；
- 3、钢筋锚固长度不小于41d，保护层厚度为40mm；
- 4、启闭机座、铸铁闸门预埋件根据厂家提供技术手册施工。



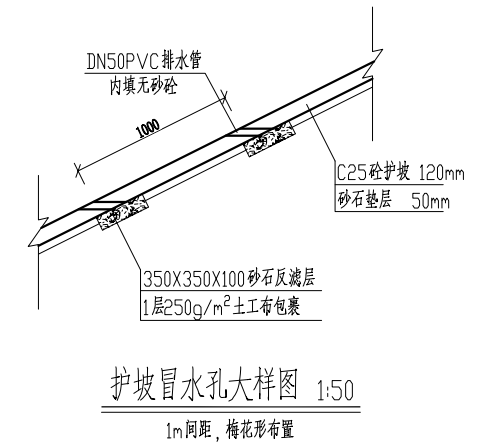
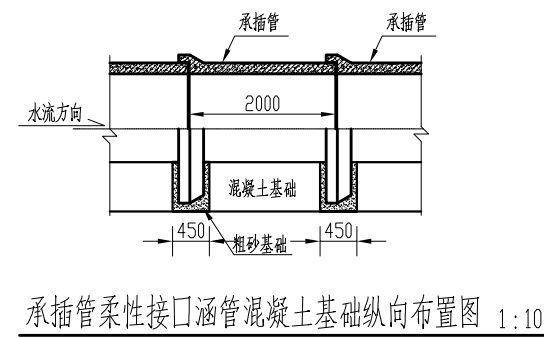
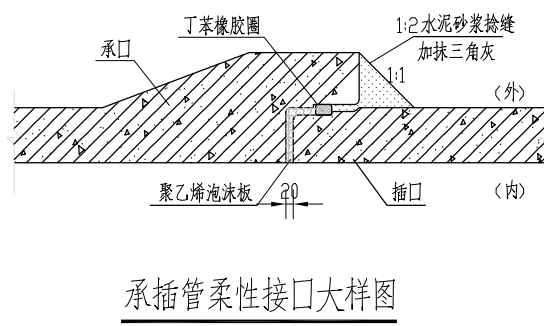
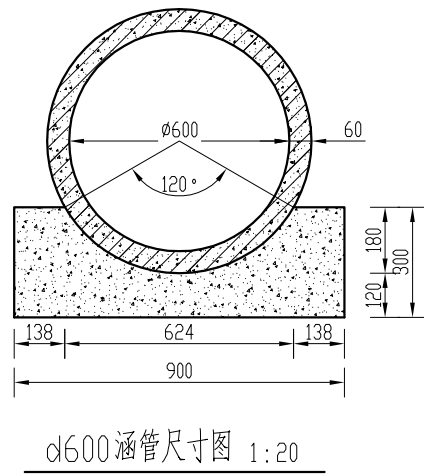
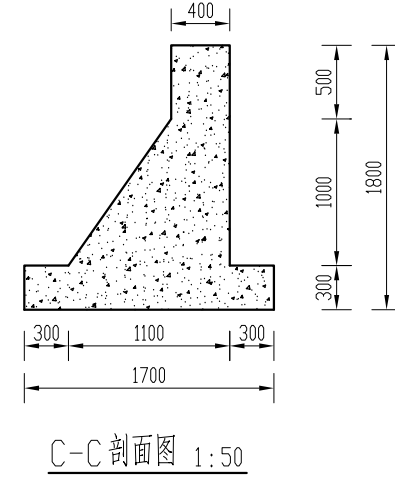
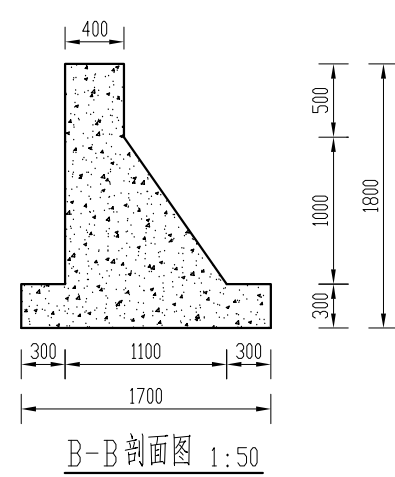
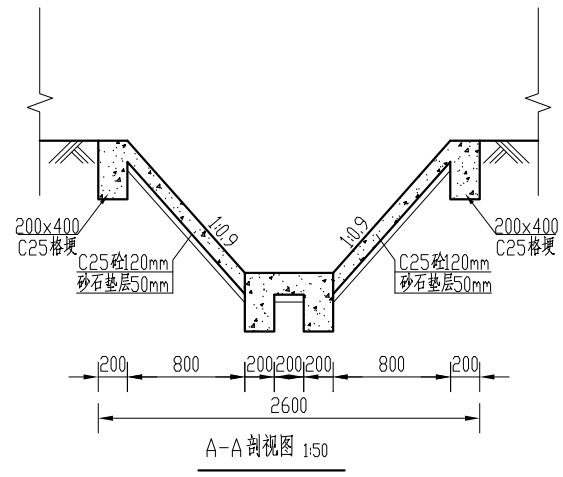
华建集团 ARCPLUS		上海市水利工程设计研究院有限公司	
批准		2025年度江苏省宿迁市宿城区王官集镇(九城片)高标准农田改造提升项目(财政补助)节余资金工程	施工图阶段
核定			土建部分
审查	王丽	<b>d600×6m农门</b> <b>配筋图</b>	
校核	陈本祥		
设计	刘斌		
制图		项目经理	
会签专业	会签者	日期	证号
			A131004581
比例	图号	日期	2026.03
	S2024SL0177-419T-SCWGJ-d600×6mNM-TJ-04		



工程施工图设计出图  
专用章  
资质证书号: A131004581  
有效期至2028年12月22日止  
上海市勘察设计行业协会统一颁发

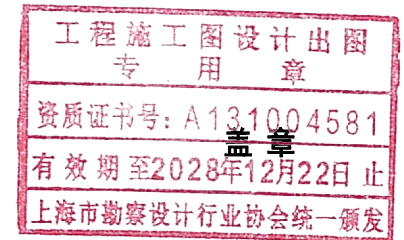
- 说明:
1. 图中高程采用相对高程, 以沟底高程为0.50, 高程以m计, 其余尺寸均以mm计;
  2. 强度等级: 素砼为C25;
  3. 挡墙下超挖部分用10%水泥土回填, 10%水泥土压实度不小于0.94, 回填土压实度不小于0.91;
  4. d600的涵管采用钢筋混凝土C35机制II级承插管, 技术要求应按照《混凝土和钢筋混凝土排水管》GB/T11836-2023执行。

批准		2025年度江苏省宿迁市宿城区王官集镇(九城片)高标准农田改造提升项目(财政补助)节余资金工程	施工图 阶段
核定			土建 部分
审查	王丽		d600x6m沟涵 纵剖视图、平面图
校核	陈伟		
设计	刘斌		
制图			
项目经理			比例
证号	A131004581		日期
会签专业	会签者	日期	2026.03
			图号
			S2024SL0177-417T-SCWGJ-D600X6mGH-TJ01



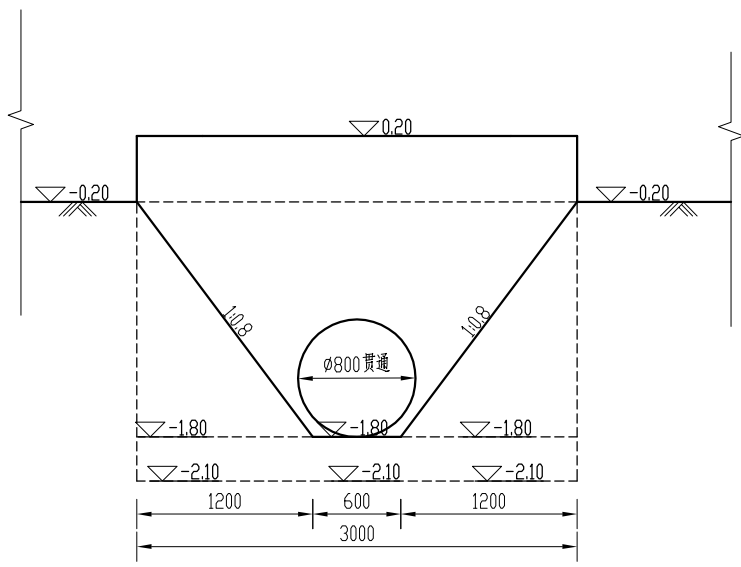
说明:

- 1、图中高程采用相对高程, 以现状地面高程为0.50, 高程以m计, 其余尺寸均以mm计;
- 2、强度等级: 砼为C25。

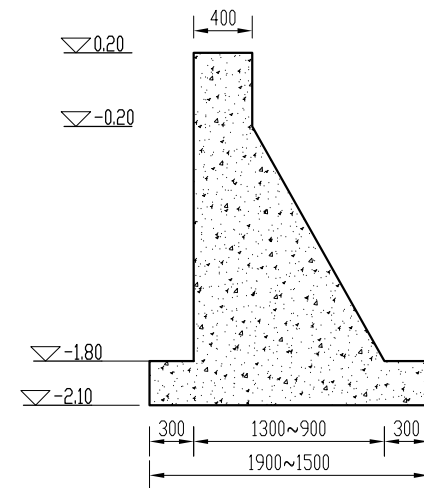


批准		2025年度江苏省宿迁市宿城区王官集镇(九城片)高标准农田改造提升项目(财政补助)节余资金工程	施工图阶段
核定			土建部分
审查	王丽		d600x6m沟涵 细部结构图
校核	陈本祥		
设计	刘斌		
制图			
项目经理			比例
会签专业	会签者	日期	证号
			A131004581
			图号
			S2024SL0177-417T-SCWGJ-D600×6mGH-TJ02
			日期
			2026.03

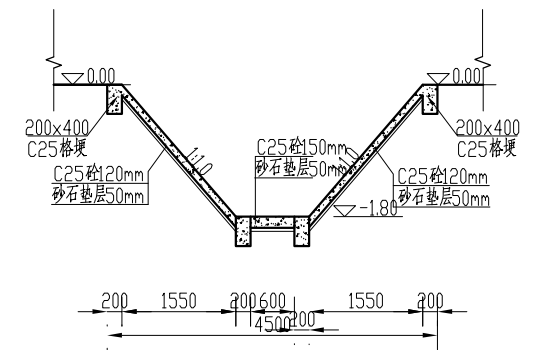




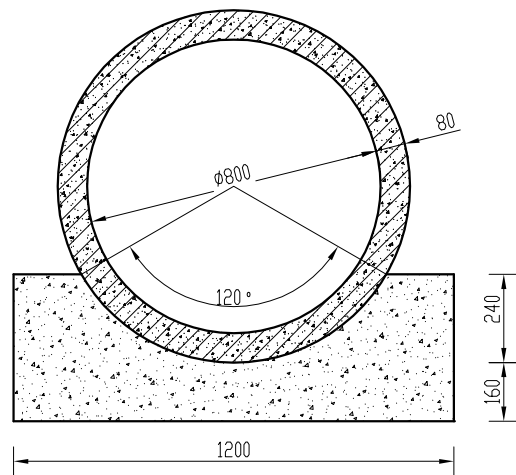
上游立面图 1:50



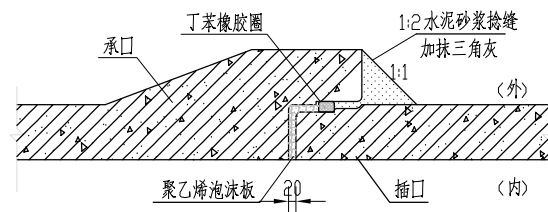
A-A剖面图 1:50



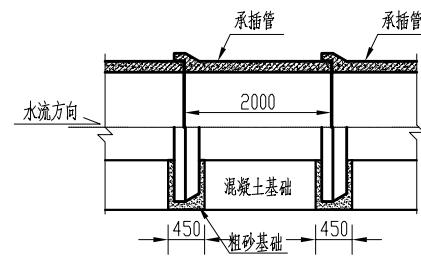
B-B剖面图 1:100



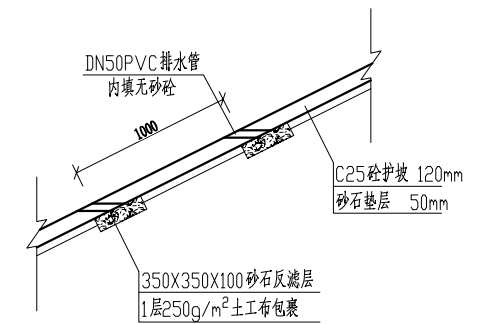
d800涵管尺寸图 1:20



承插管柔性接口大样图



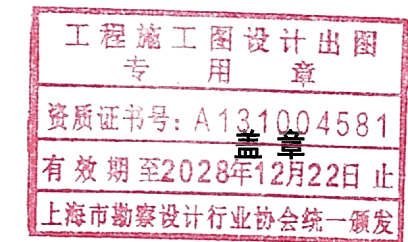
承插管柔性接口涵管混凝土基础纵向布置图 1:100



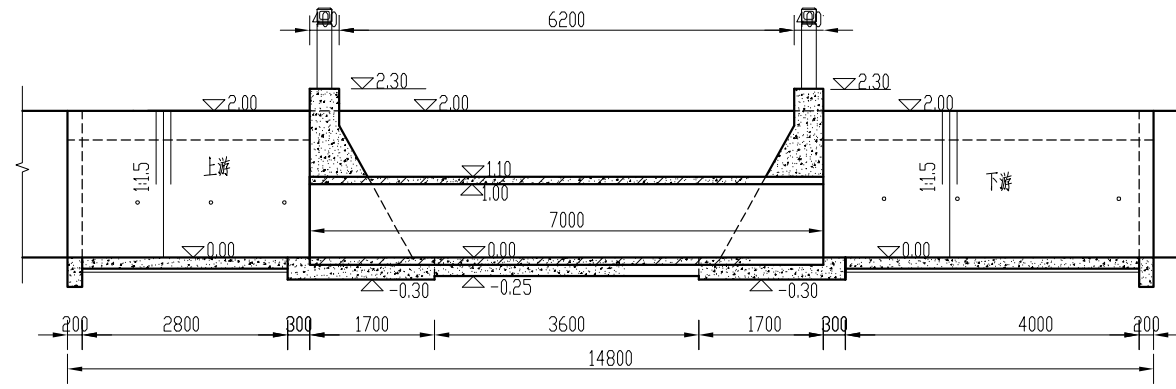
护坡冒水孔大样图 1:50

1m间距,梅花形布置

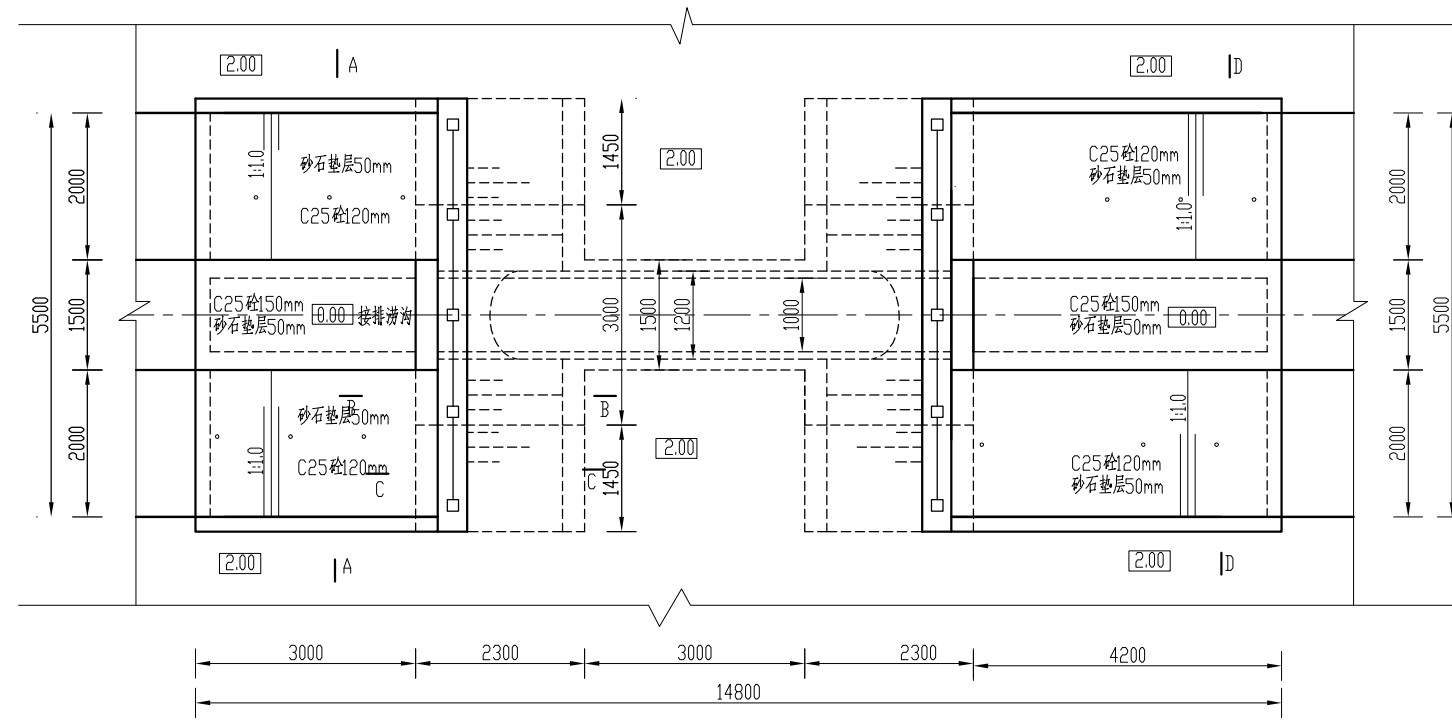
说明:  
1、图中高程采用相对高程,以现状路面中心点高程为0.00,高程以m计,其余尺寸均以mm计;  
2、强度等级:砼为C25。



批准		2025年度江苏省宿迁市宿城区王官集镇(九城片)高标准农田改造提升项目(财政补助)节余资金工程	施工图
核定			阶段
审查	王丽		土建
校核	陈本祥		
设计	刘斌		
制图		d800x8m沟涵 细部结构图	
项目经理		比例	日期
会签专业	会签者	证号	2026.03
		A131004581	图号
			S2024SL0177-417T-SCWGJ-D800×8mGH-TJ02



纵剖视图 1:100



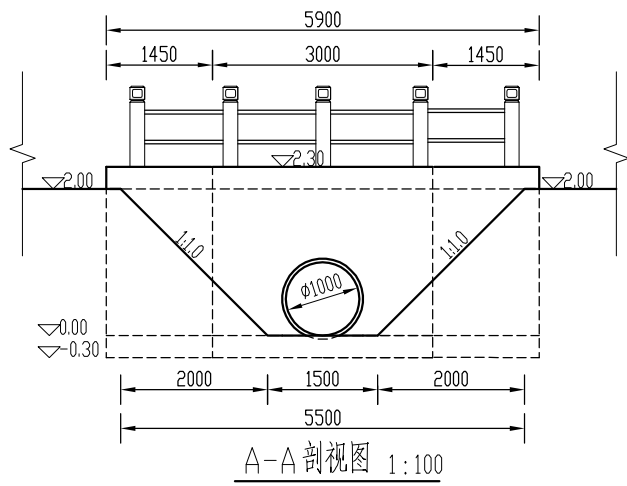
平面图 1:100

说明:

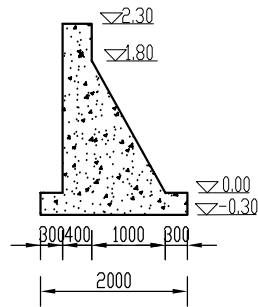
1. 图中高程采用相对高程, 以疏浚后排涝沟底部高程为0.00, 高程以m计, 其余尺寸均以mm计;
2. 强度等级: 砼为C25;
3. 回填土压实度不小于0.91, 10%水泥土压实度不小于0.94;
4. d1000涵管采用钢筋混凝土C40机制II级承插管, 技术要求应按照《混凝土和钢筋混凝土排水管》GB/T11836-2023执行;
5. 基础下超挖部分用10%水泥土回填;
6. 挡墙间设2cm的沉降缝, 缝内采用低发泡聚乙烯泡沫板填充;
7. 栏杆采用砼仿木栏杆。

工程施工图设计出图  
专用章  
资质证书号: A131004581  
有效期至2028年12月22日止  
上海市勘察设计行业协会统一颁发

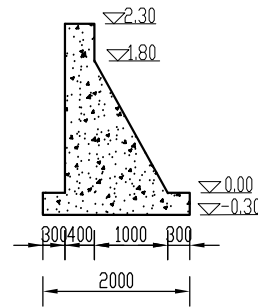
批准		2025年度江苏省宿迁市宿城区王官集镇(九城片)高标准农田改造提升项目(财政补贴)节余资金工程	施工图阶段
核定			土建部分
审查	王丽		
校核	陈本祥		
设计	刘斌		
制图			
项目经理			
会签专业	会签者	日期	比例
			日期
			2026.03
证号	A131004581	图号	S2024SL0177-419T-SCWJGJ-d1000×8mGH-TJ01



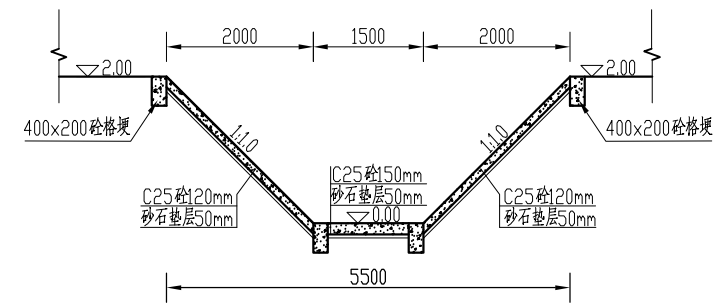
A-A 剖视图 1:100



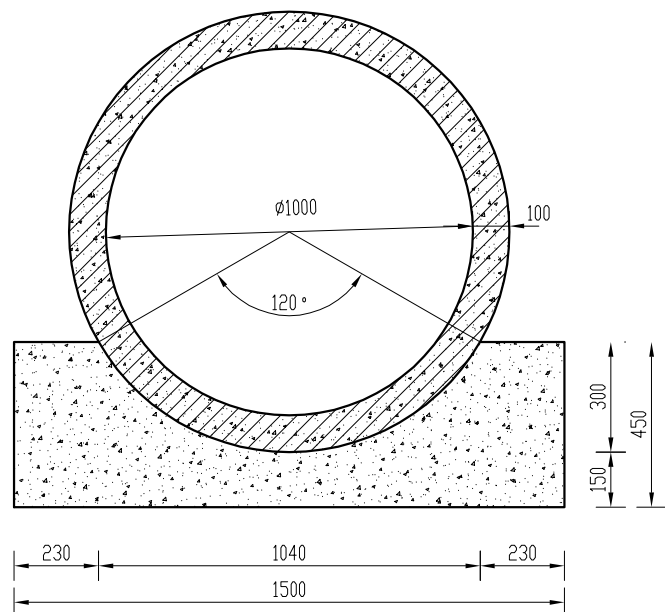
B-B 剖面图 1:100



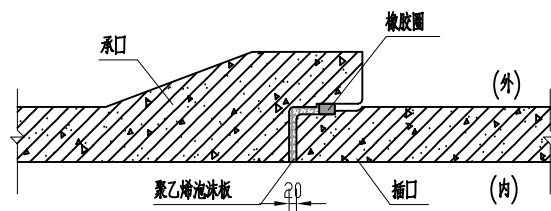
C-C 剖面图 1:100



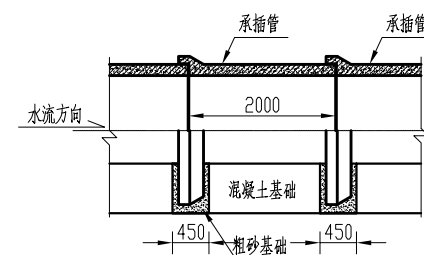
D-D 剖面图 1:100



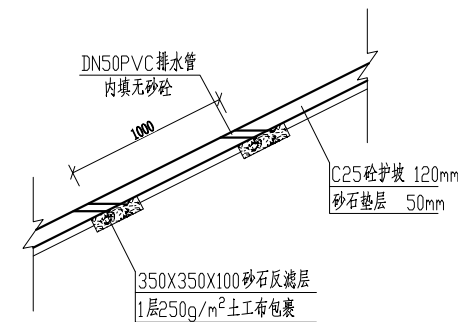
d1000 涵管尺寸图 1:20



承插口管柔性接口大样图



承插管柔性接口涵管混凝土基础纵向布置图 1:100

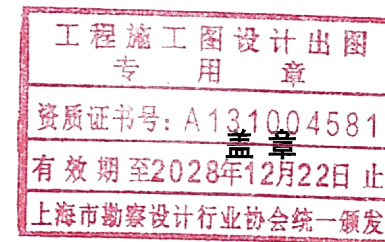


护坡冒水孔大样图 1:50

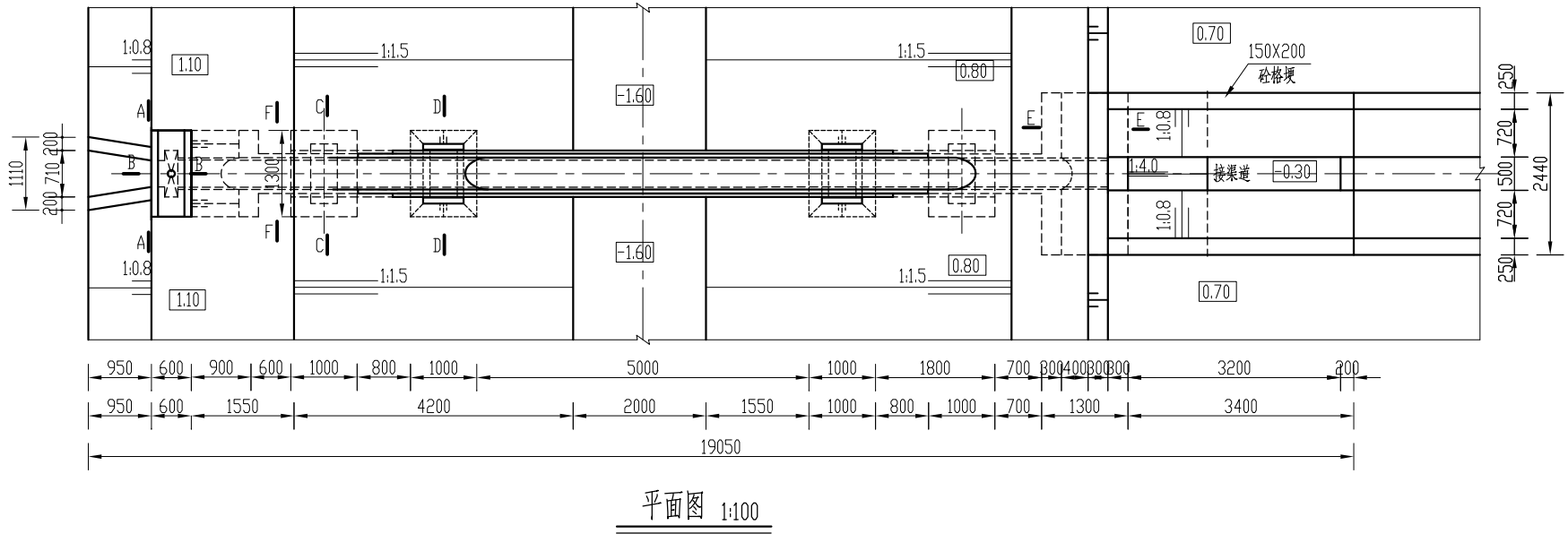
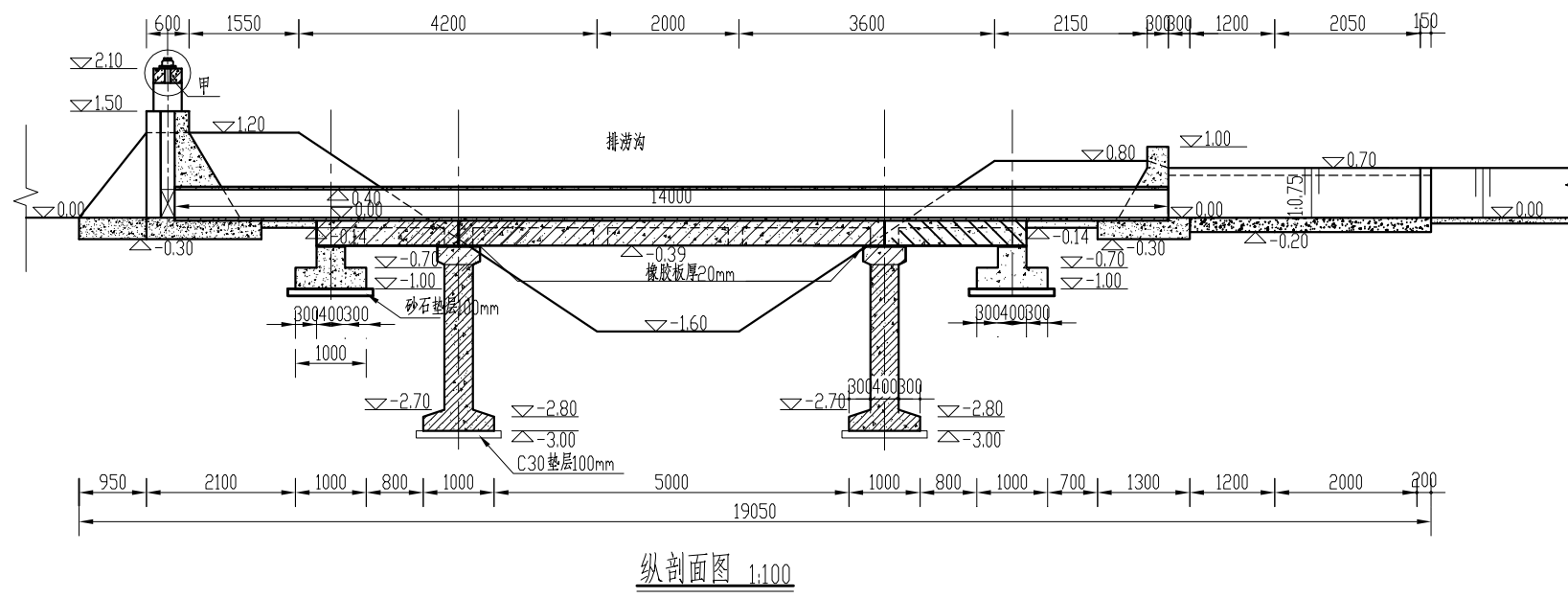
1m间距,梅花形布置

说明:

- 1、图中高程采用相对高程,以疏浚后排涝沟底部高程为0.00,高程以m计,其余尺寸均以mm计;
- 2、强度等级:除注明外,素砼为C25.



批准		2025年度江苏省宿迁市宿城区王官集镇(九城片)高标准农田改造提升项目(财政补助)节余资金工程	施工图阶段
核定			土建部分
审查	王丽		d1000x8m沟涵 细部结构图
校核	陈加祥		
设计	刘斌		
制图			
项目经理			比例
会签专业	会签者	日期	证号
			A131004581
			图号
			S2024SL0177-419T-SCWGJ-d1000x8mGH-TJ01
			日期
			2026.03

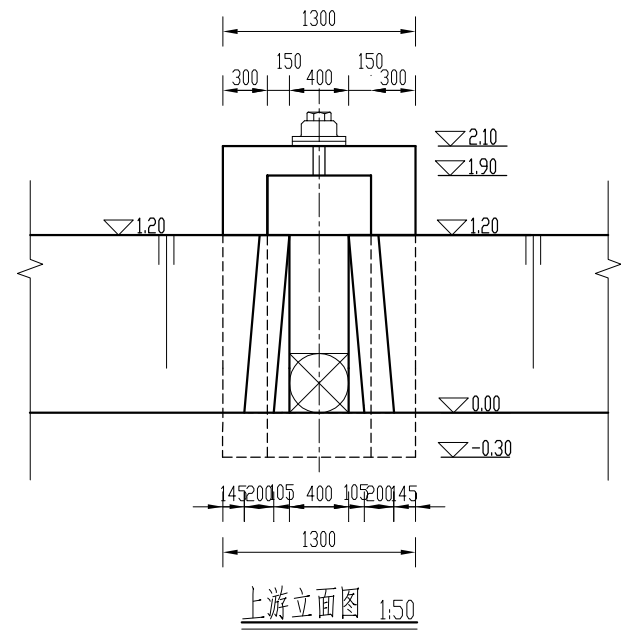


说明:

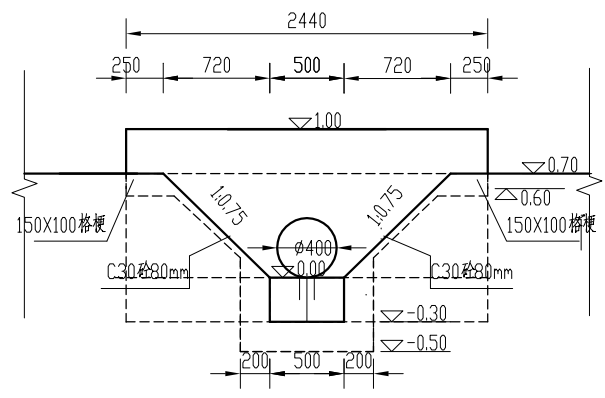
- 1、图中高程采用相对高程系，以下游农渠渠底高程为0.00，高程以m计，其余未注明单位尺寸均以mm计；
- 2、强度等级：钢筋混凝土为C30，除特殊注明外，素砼为C25；
- 3、挡墙、渡槽、立柱基础下起挖部分用10%水泥土回填，水泥土压实度不小于0.94，其他回填土压实度不小于0.91；
- 4、所有钢筋砼下设100mm厚C30砼垫层；
- 5、闸门采用铸铁闸门（平门），规格为0.4mX0.4m，承压水头为3.0m；启闭机采用手推式螺杆启闭机，启门力为15KN，螺杆直径40mm，螺杆长度不小于1.5m，螺纹长度不小于1.0m；
- 6、d400mm涵管采用C30钢筋混凝土II级承插管，技术要求应按照《混凝土和钢筋混凝土排水管》GB/11836-2023执行；
- 7、立柱T型梁接触部位、T型梁对接部位采用20mm厚橡胶板填充；
- 8、启闭机座、铸铁闸门预埋件根据厂家要求施工；
- 9、启闭机梁浇筑时应预埋启闭机底座脚螺栓。

工程施工图设计出图  
专用章  
资质证书号：A 盖章04581  
有效期至2028年12月22日止  
上海市勘察设计行业协会统一颁发

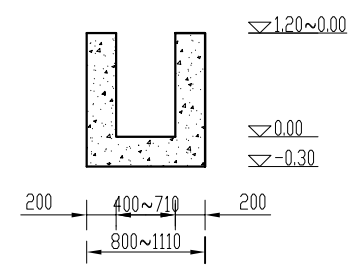
批准		2025年度江苏省宿迁市宿城区王官集镇(九城片)高标准农田改造提升项目(财政补助)结余资金工程	施工图 阶段
核定			土建 部分
审查	王丽	d400×14m渡槽 纵剖、平面图	
校核	陈如		
设计	刘欢		
制图		项目经理	比例
会签专业	会签者	日期	2026.03
证号	A131004581	图号	S2024SL0177-419T-SCWGJ-d400×14mDC-TJ-01



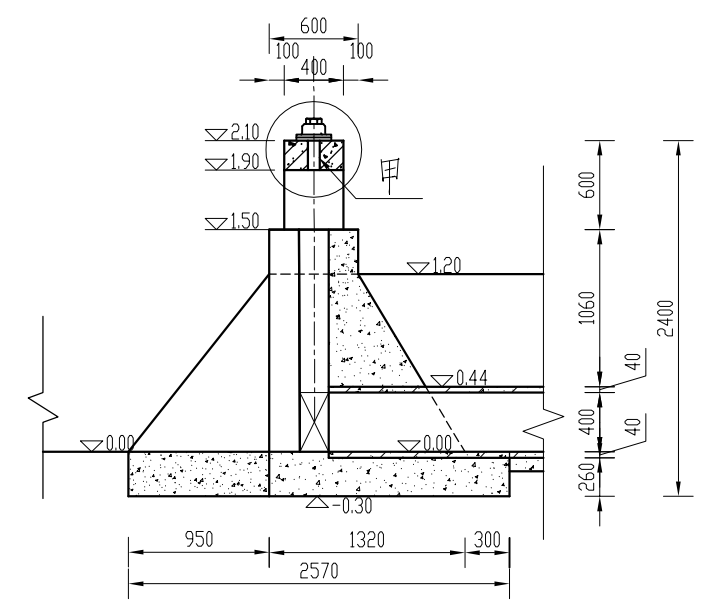
上游立面图 1:50



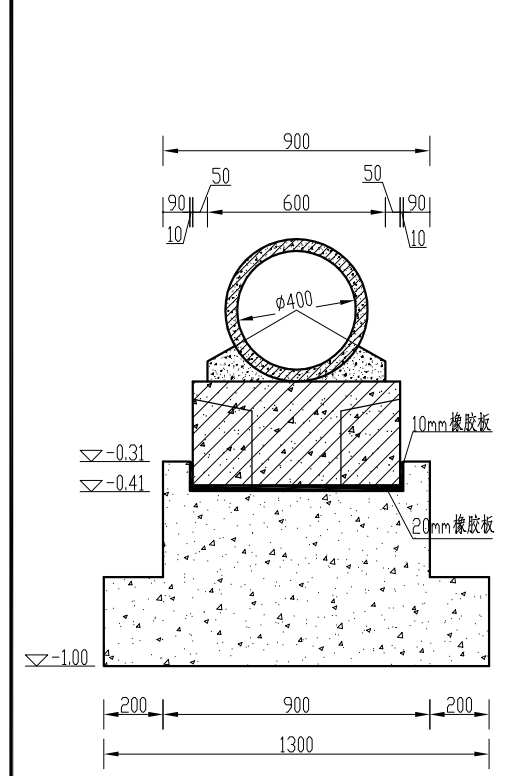
下游立面图 1:50



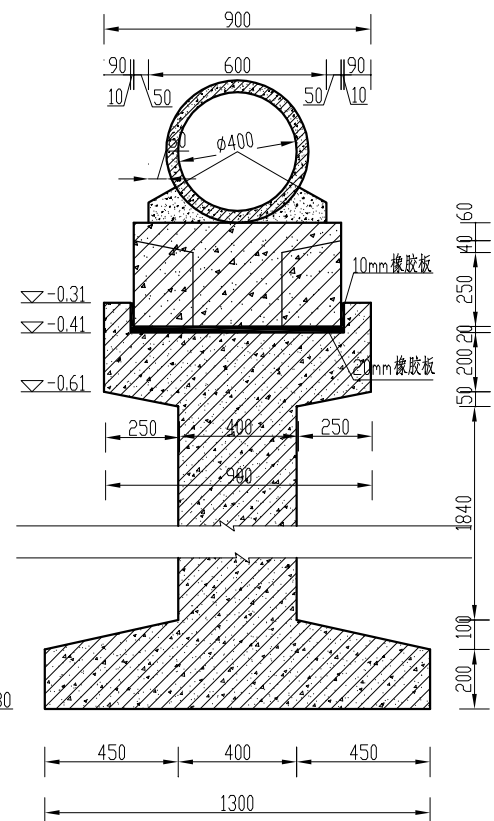
A-A剖面图 1:50



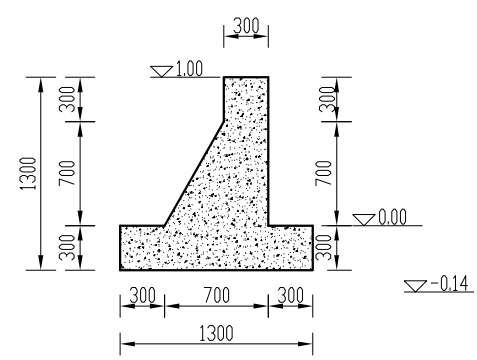
B-B剖面图 1:50



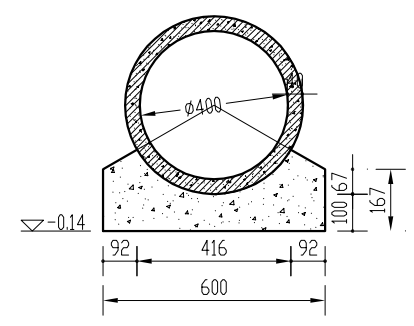
C-C剖面图 1:25



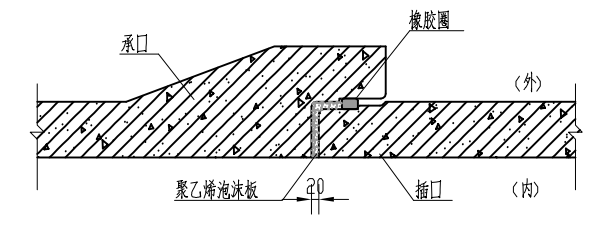
D-D剖面图 1:25



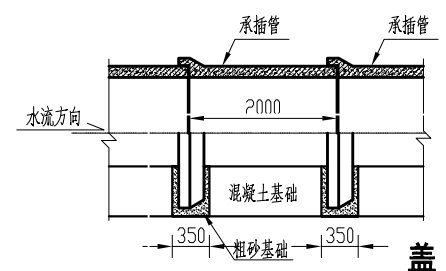
E-E剖面图 1:50



d400涵管尺寸图 1:20



承插口管柔性接口大样图



承插管柔性接口涵管混凝土基础纵向布置图 1:100

说明：  
 1、图中高程采用相对高程系，以下游农渠渠底高程为0.00，高程以m计，其余未注明单位尺寸均以mm计；  
 2、强度等级：钢筋混凝土为C30，除特殊注明外，素砼为C25。

工程施工图设计出图  
 专用章  
 资质证书号：A1310045  
 有效期至2028年12月22日  
 上海市勘察设计行业协会

华建集团  
 ARCPLUS

上海市水利工程设计研究院有限公司

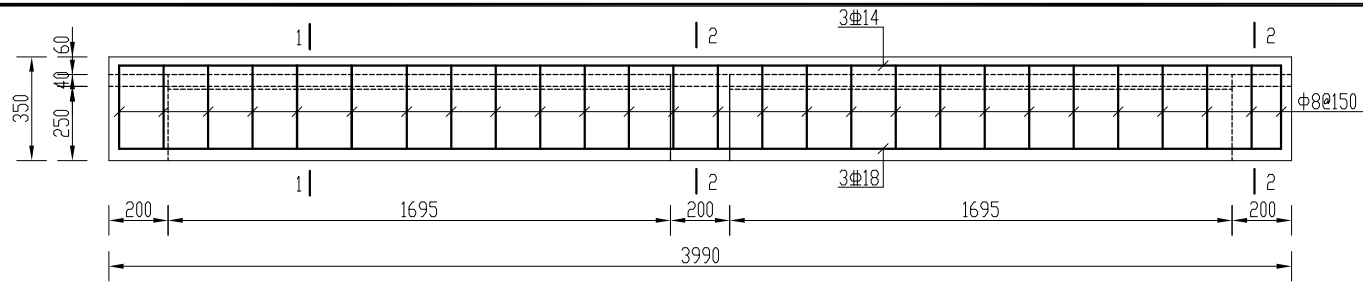
2025年度江苏省宿迁市宿城区王官集镇(九城片)高标准农田改造提升项目(财政补助)结余资金工程 施工图 阶段 土建 部分

审查 王丽  
 校核 陈如  
 设计 刘欢  
 制图

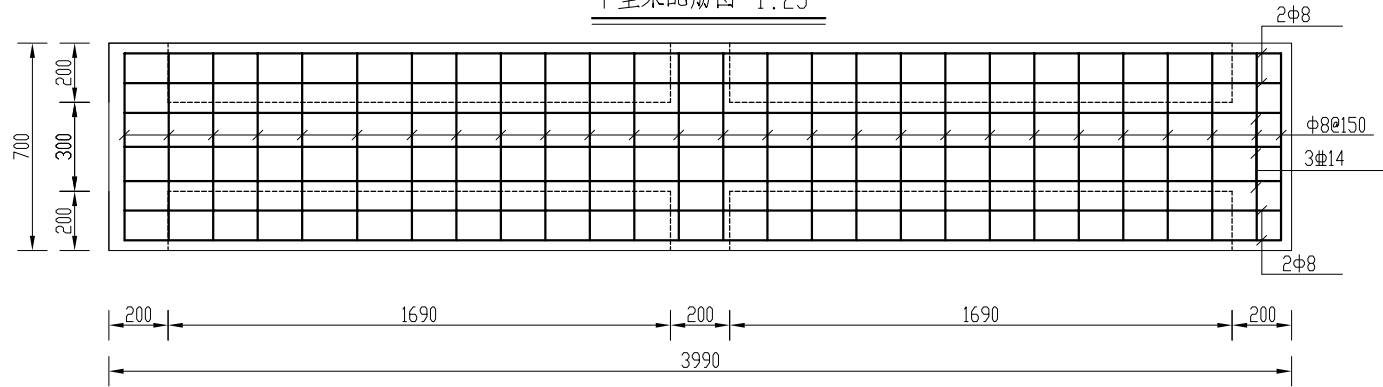
d400×14m度槽  
 细部结构图(一)

项目经理		比例		日期	2026.03
会签专业	会签者	日期	证号	A131004581	图号
			S2024SL0177-419T-SCWGJ-d400×14mDC-TJ-02		

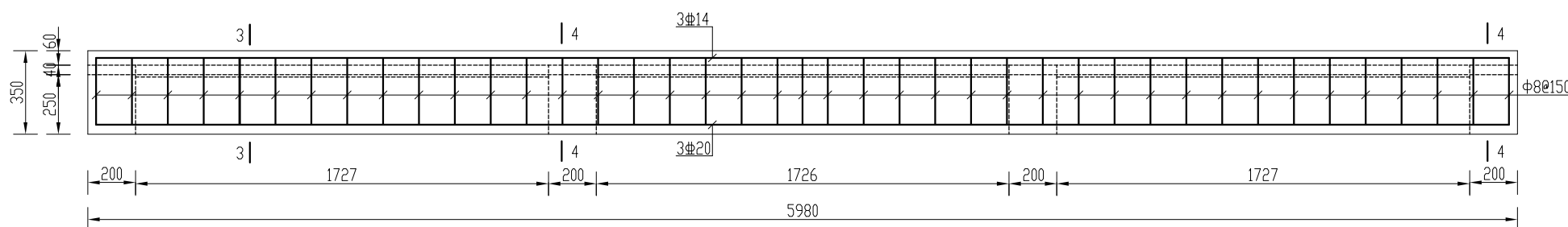




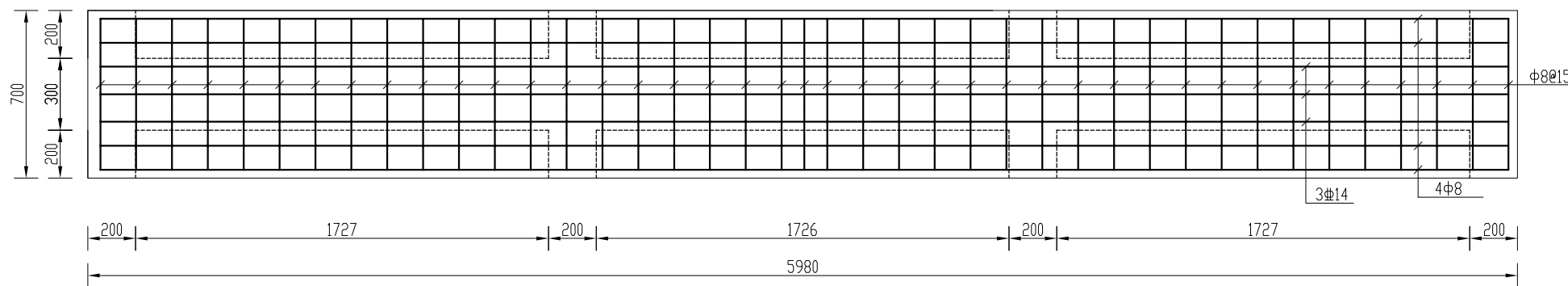
T型梁配筋图 1:25



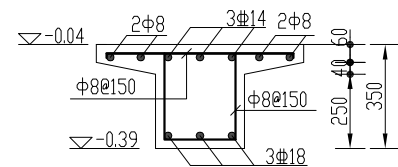
T型梁面层配筋图 1:25



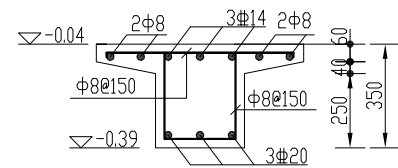
T型梁配筋图 1:25



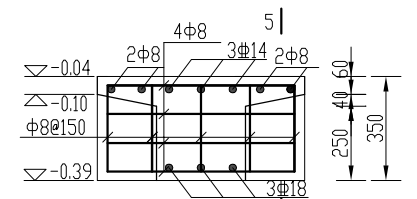
T型梁面层配筋图 1:25



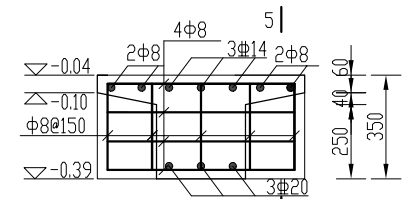
1-1剖面配筋图 1:25



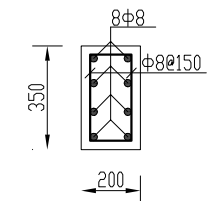
3-3剖面配筋图 1:25



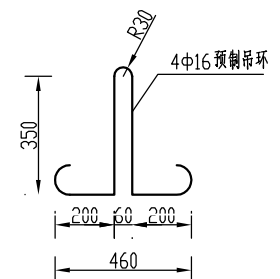
2-2剖面配筋图 1:25



4-4剖面配筋图 1:25

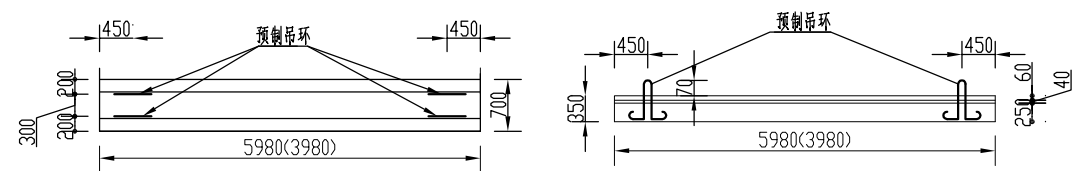


3-3剖面配筋图 1:25



吊环结构图

工程盖章设计出图  
专用章  
资质证书号: A131004581  
有效期至2028年12月22日止  
上海市勘察设计行业协会统一颁发

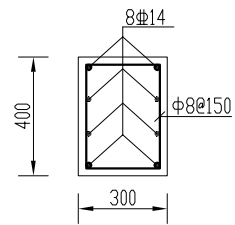


T型梁预制吊环布置图

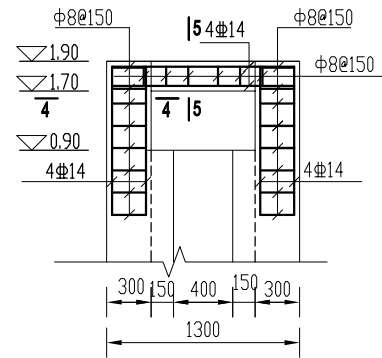
说明:

1. 图中高程采用相对高程, 下游农渠渠底高程为0.00, 高程以m计, 其余尺寸均以mm计;
2. 强度等级: 钢筋为C30, 素砼为C25;
3. 钢筋锚固长度不小于41d, 保护层厚度为35mm;
4. 钢筋的连接采用搭接焊, 单面焊缝长度不小于10d, 双面焊缝长度不小于5d.

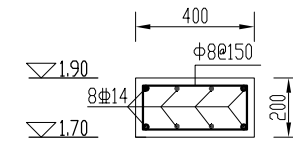
华建集团 ARCPLUS		上海市水利工程设计研究院有限公司	
批准		2025年度江苏省宿迁市宿城区王官集镇(九城片)高标准农田改造提升项目(财政补助)结余资金工程	施工图 阶段
核定			土建 部分
审核	王丽	d400×14m渡槽 配筋图(一)	
校核	陈如峰		
设计	刘欢		
制图		项目经理	比例
会签专业	会签者	日期	2026.03
证号	A131004581	图号	S2024SL0177-419T-SCWGJ-d400×14mDC-TJ-04



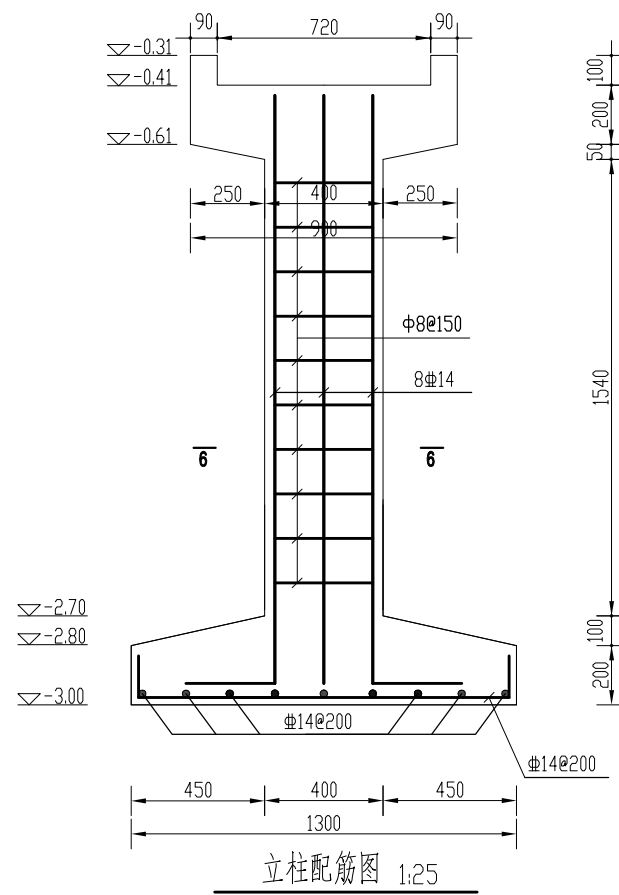
4-4 剖面配筋图 1:25



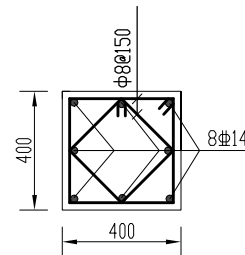
启闭机梁及排架配筋图 1:50



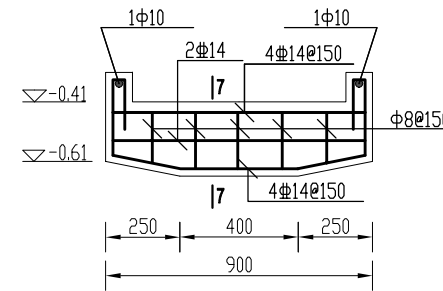
5-5 剖面配筋图 1:25



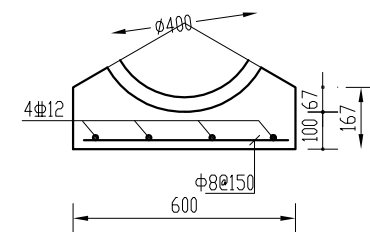
立柱配筋图 1:25



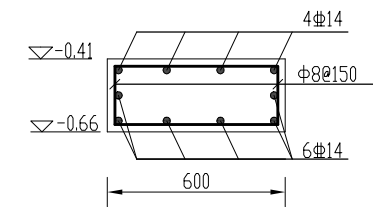
6-6 剖面配筋图 1:25



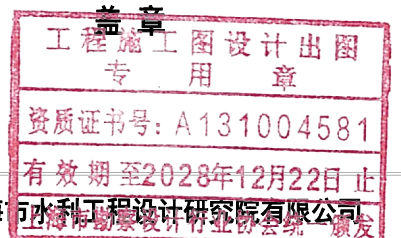
台帽配筋图 1:25



F-F 剖面图 1:20



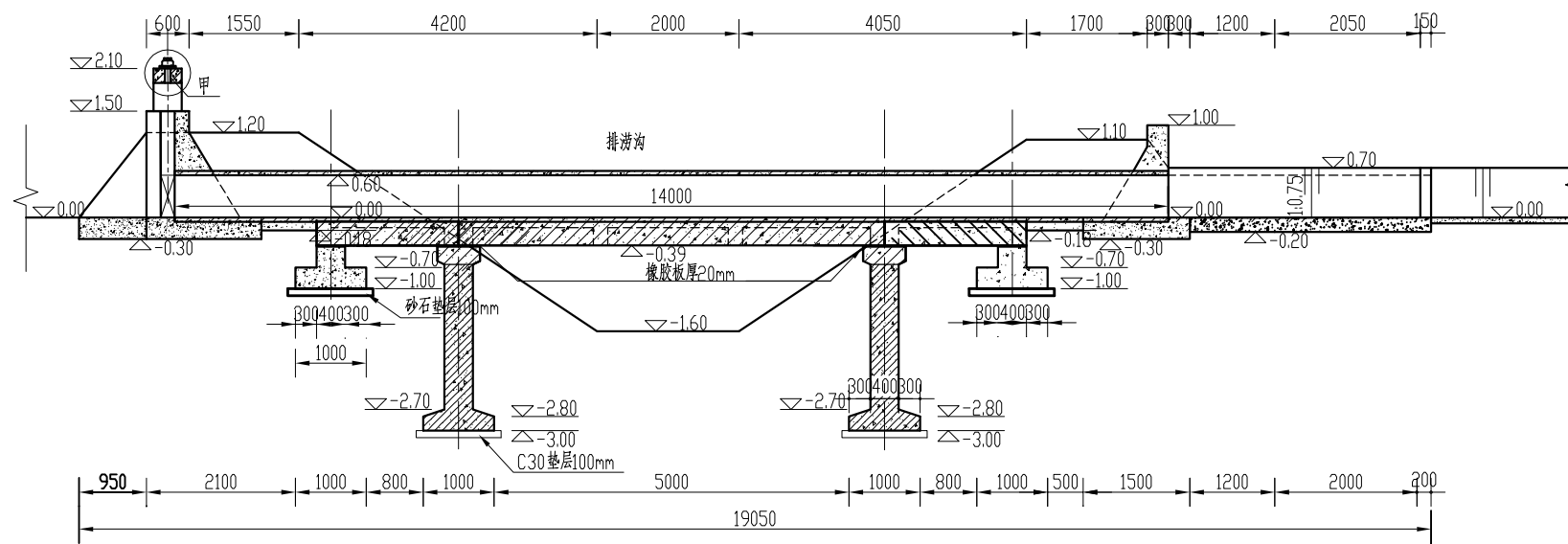
7-7 剖面配筋图 1:25



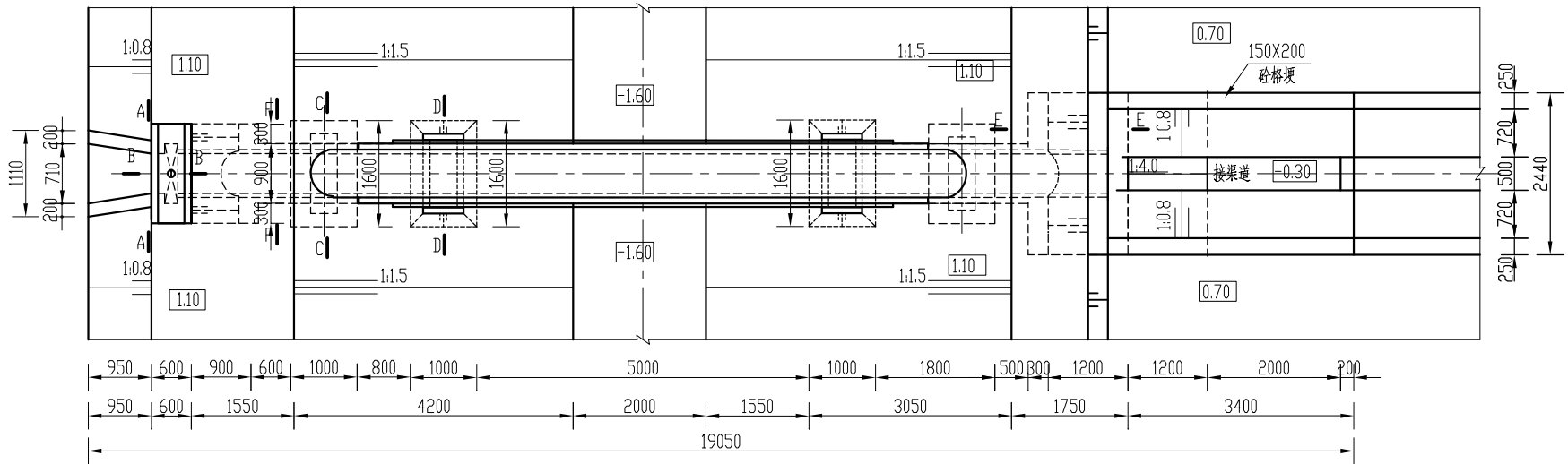
说明:

- 1、图中高程采用相对高程,下游农渠渠底高程为0.00,高程以m计,其余尺寸均以mm计;
- 2、强度等级:钢筋为C30,素砼为C25;
- 3、钢筋锚固长度为41d,保护层厚度为40mm;
- 4、钢筋的连接采用搭接焊,单面焊缝长度不小于10d,双面焊缝长度不小于5d。

华建集团 上海市水利工程设计研究院有限公司		2025年度江苏省宿迁市宿城区王官集镇(九城片)高标准农田改造提升项目(财政补助)结余资金工程		施工图 阶段 土建 部分
批准		<b>d400×14m渡槽 配筋图(二)</b>		日期 2026.03 图号 S2024SL0177-419T-SCWGJ-d400×14mDC-TJ-05
核定				
审核	王丽			
校核	陈如萍			
设计	刘欢	项目经理	比例	
制图		证号	A131004581	
会签专业	会签者	日期		



纵剖面图 1:100



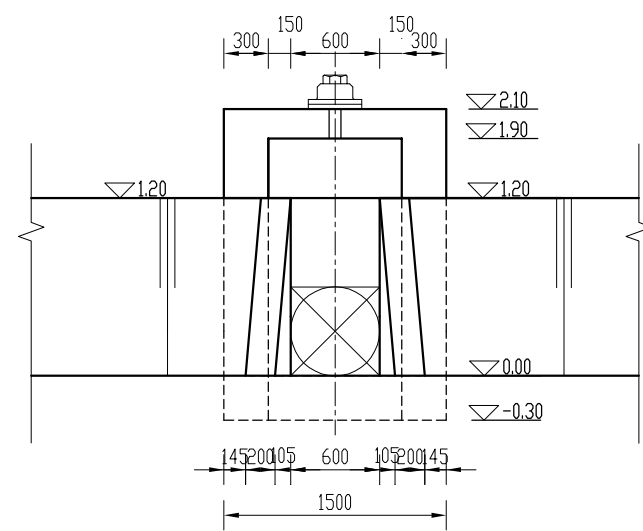
平面图 1:100

说明:

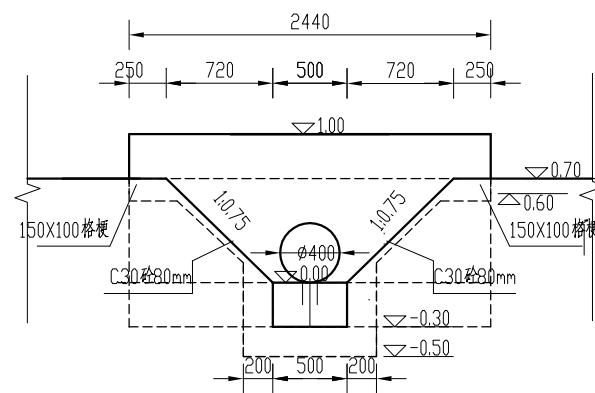
- 1、图中高程采用相对高程系，以下游农渠渠底高程为0.00，高程以m计，其余未注明单位尺寸均以mm计；
- 2、强度等级：钢筋混凝土为C30，除特殊注明外，素砼为C25；
- 3、挡墙、渡槽、立柱基础下超挖部分用10%水泥土回填，水泥土压实度不小于0.94，其他回填土压实度不小于0.91；
- 4、所有钢筋砼下设100mm厚C30砼垫层；
- 5、闸门采用铸铁闸门（平门），规格为0.6mX0.6m，承压水头为3.0m；启闭机采用手推式螺杆启闭机，启门力为20KN，螺杆直径≥Φ40mm，螺杆长度不小于2.5m，螺纹长度不小于1.5m；
- 6、Φ600mm涵管采用C35钢筋混凝土II级承插管，技术要求应按照《混凝土和钢筋混凝土排水管》GB/11836-2023执行；
- 7、立柱T型梁接触部位、T型梁对接部位采用20mm厚橡胶板填充；
- 8、启闭机座、铸铁闸门预埋件根据厂家要求施工；
- 9、启闭机梁浇筑时应预埋启闭机基座地脚螺栓。

工程施工图设计出图  
专用章  
资质证书号 盖章 1004581  
有效期至2028年12月22日止  
上海市勘察设计行业协会统一颁发

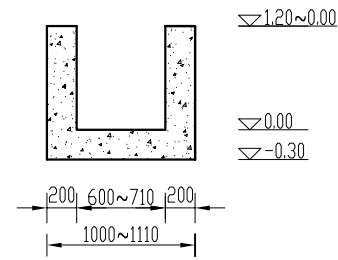
<b>华建集团</b> ARCPLUS		<b>上海市水利工程设计研究院有限公司</b>	
批准		2025年度江苏省宿迁市宿城区王官集镇(九城片)高标准农田改造提升项目(财政补助)节余资金工程	施工图 阶段
核定			土建 部分
审查	王丽	d600×14m渡槽 纵剖、平面图	
校核	陈如		
设计	刘欢		
制图		项目经理	比例
会签专业	会签者	日期	2026.03
证号	A131004581	图号	S2024SL0177-419T-SCWGJ-d600×14mDC-TJ-01



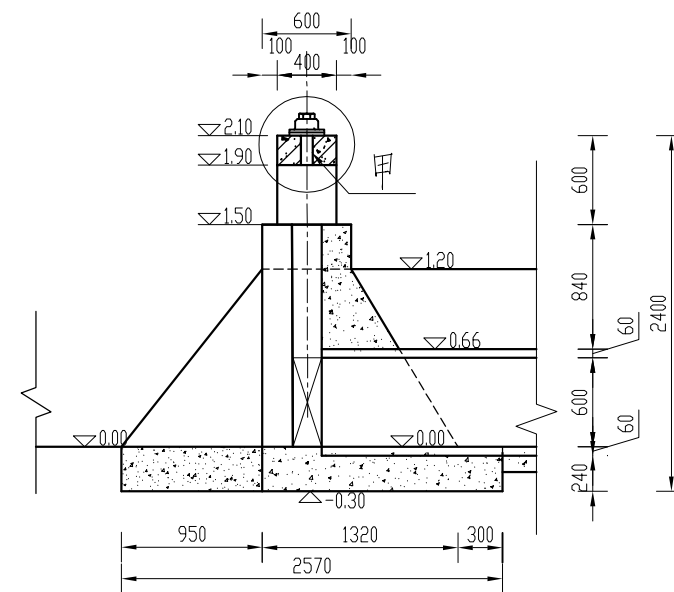
上游立面图 1:50



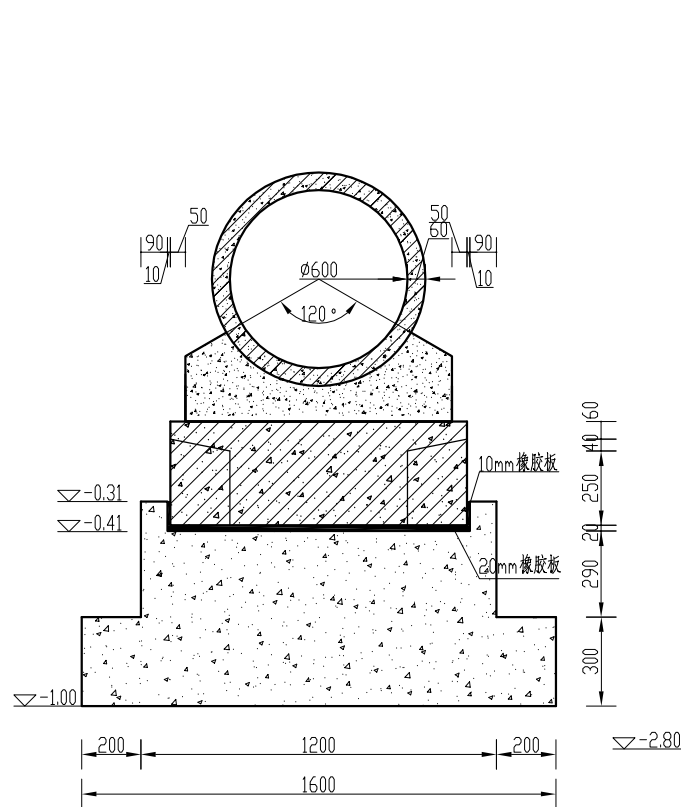
下游立面图 1:50



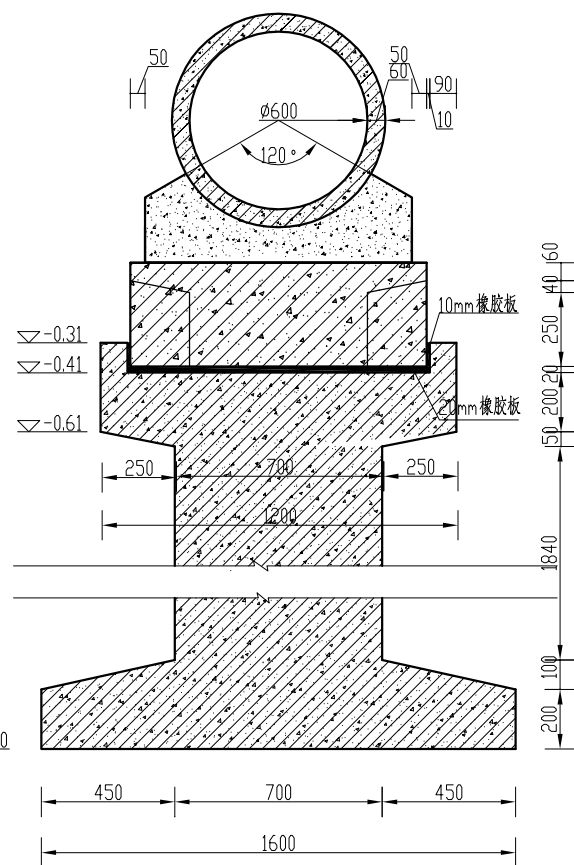
A-A剖面图 1:50



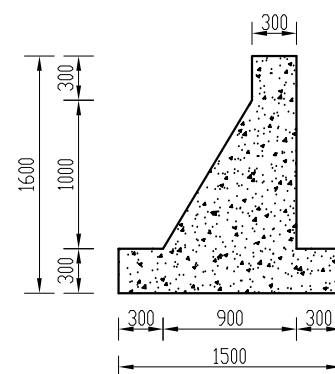
B-B剖面图 1:50



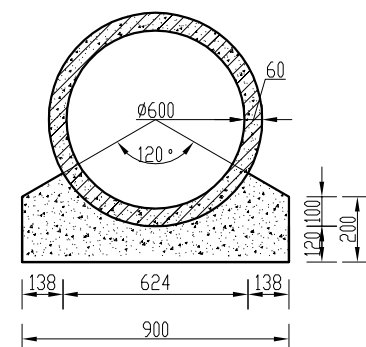
C-C剖面图 1:25



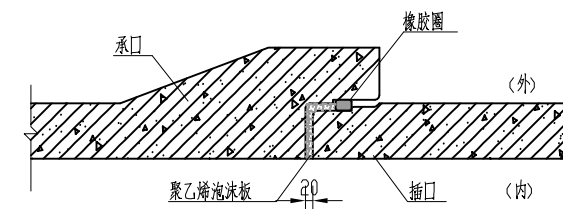
D-D剖面图 1:25



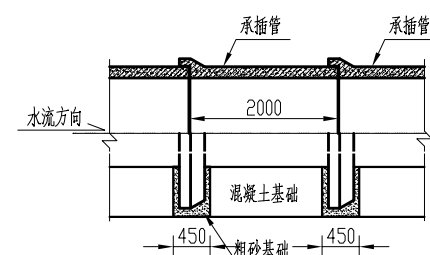
E-E剖面图 1:50



d600涵管尺寸图 1:20



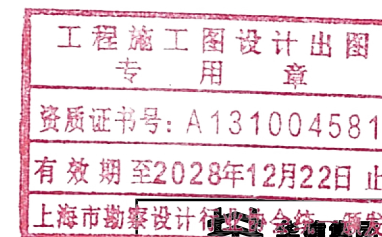
承插口管柔性接口大样图



承插管柔性接口涵管混凝土基础纵向布置图 1:100

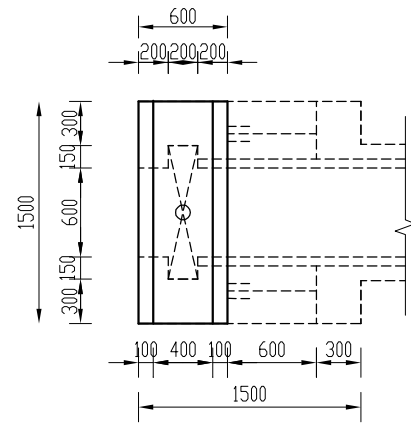
说明:

- 1、图中高程采用相对高程系,以下游农渠渠底高程为0.00,高程以m计,其余未注明单位尺寸均以mm计;
- 2、强度等级:钢筋混凝土为C30,除特殊注明外,素砼为C25。

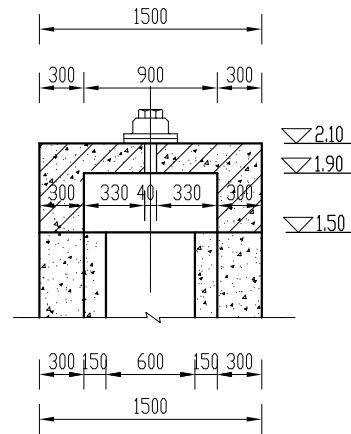


上海市水利工程设计研究院有限公司

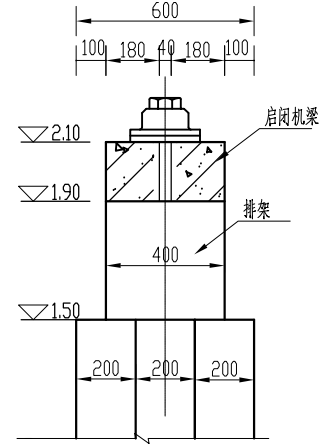
批准		2025年度江苏省宿迁市宿城区王官集镇(九城片)高标准农田改造提升项目(财政补助)结余资金工程	施工图阶段 土建部分
核定			
审查	王丽	d600×14m渡槽 细部结构图(一)	比例 日期 2026.03
校核	陈如		
设计	刘欢		
制图		项目经理	图号 S2024SL0177-419T-SCWGJ-d600×14mDC-TJ-02
会签专业	会签者	日期	证号 A131004581



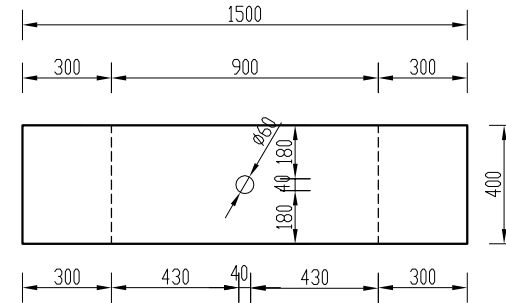
门槽细部结构图 1:50



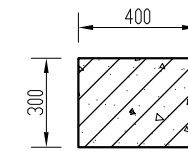
启闭机梁及排架结构图 1:50



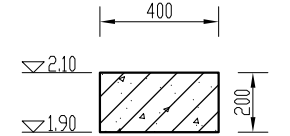
甲大样图 1:25



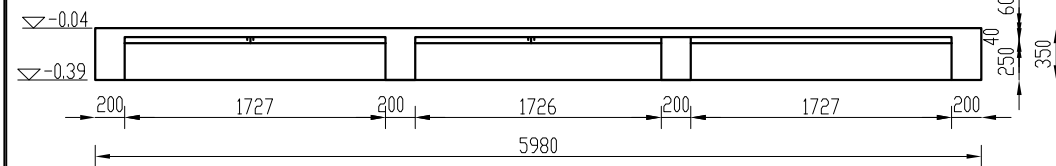
启闭机梁平面图 1:25



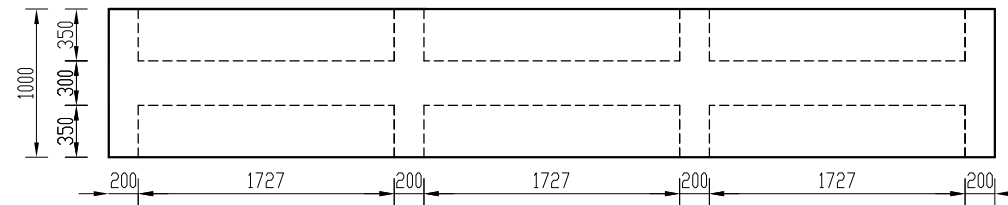
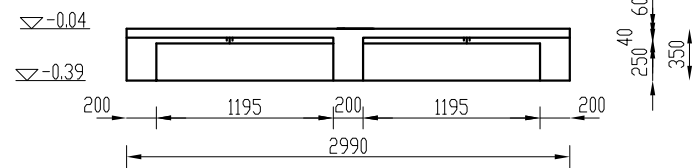
启闭机排架剖面图 1:25



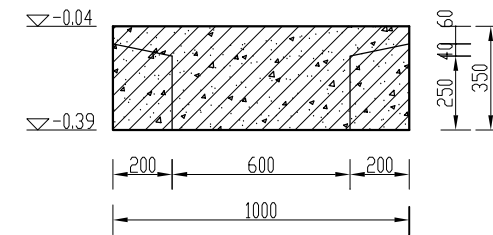
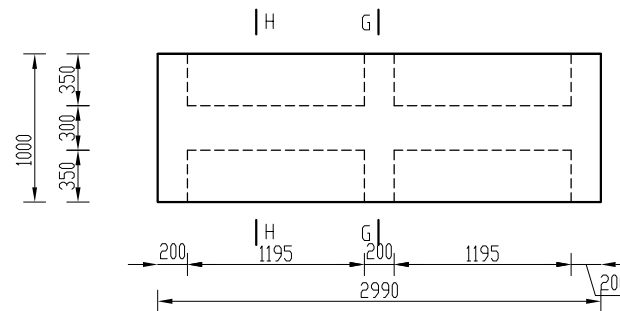
启闭机梁剖面图 1:25



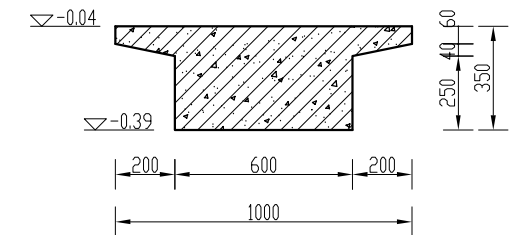
T型梁立面图 1:50



T型梁平面图 1:50



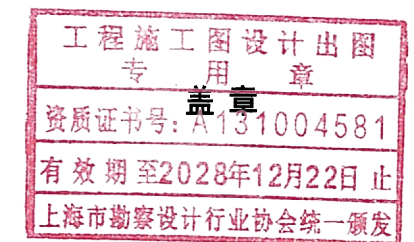
G-G剖面图 1:25



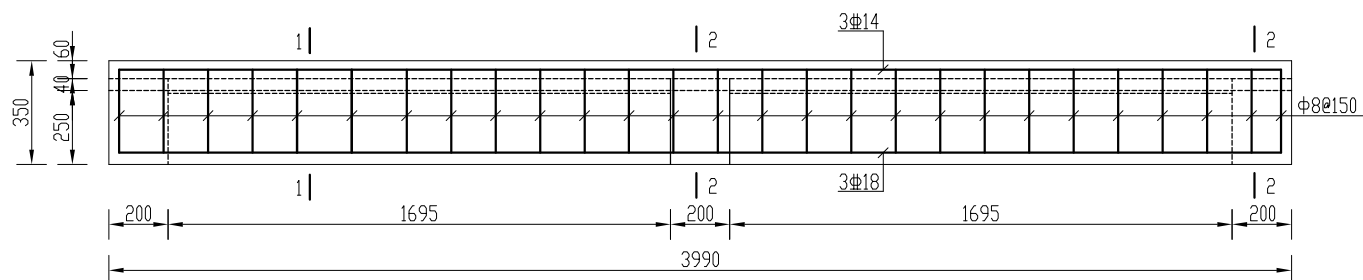
H-H剖面图 1:25

说明:

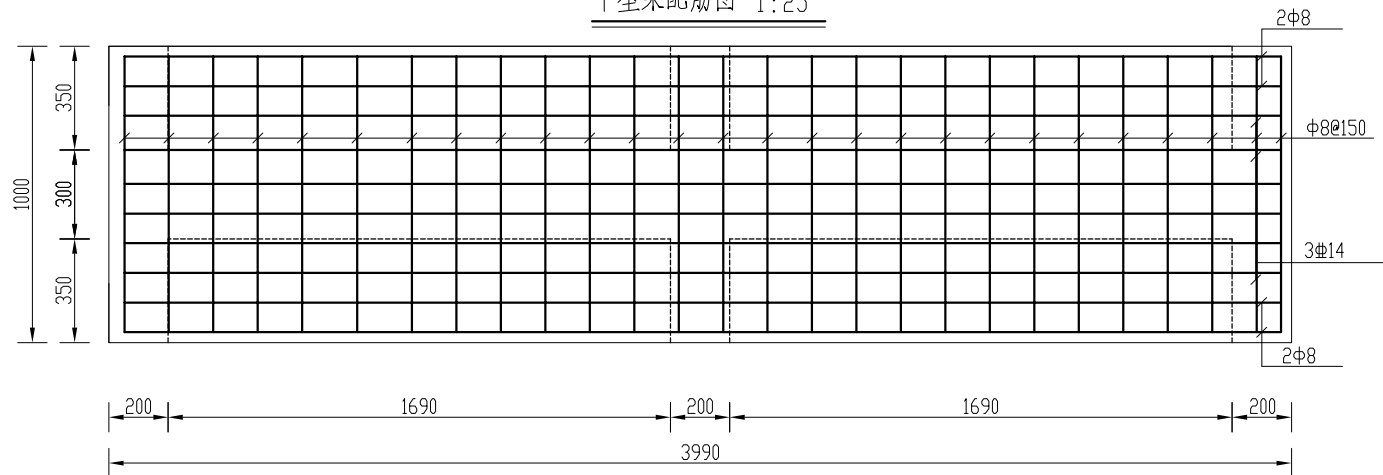
- 1、图中高程采用相对高程系, 以下游农渠渠底高程为0.00, 高程以m计, 其余未注明单位尺寸均以mm计;
- 2、强度等级: 钢筋混凝土为C30, 除特殊注明外, 素砼为C25。



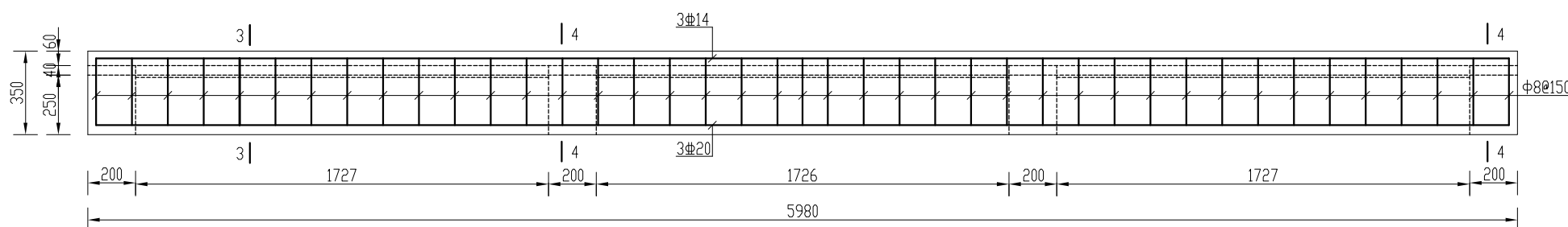
华建集团 ARCPLUS		上海市水利工程设计研究院有限公司	
批准		2025年度江苏省宿迁市宿城区王官集镇(九城片)高标准农田改造提升项目(财政补助)结余资金工程	施工图 阶段
核定			土建 部分
审查	王丽	d600×14m渡槽 细部结构图(二)	
校核	陈如峰		
设计	刘欢		
制图		项目经理	比例
会签专业	会签者	日期	2026.03
证号	A131004581	图号	S2024SL0177-419T-SCWGJ-d600×14mDC-TJ-03



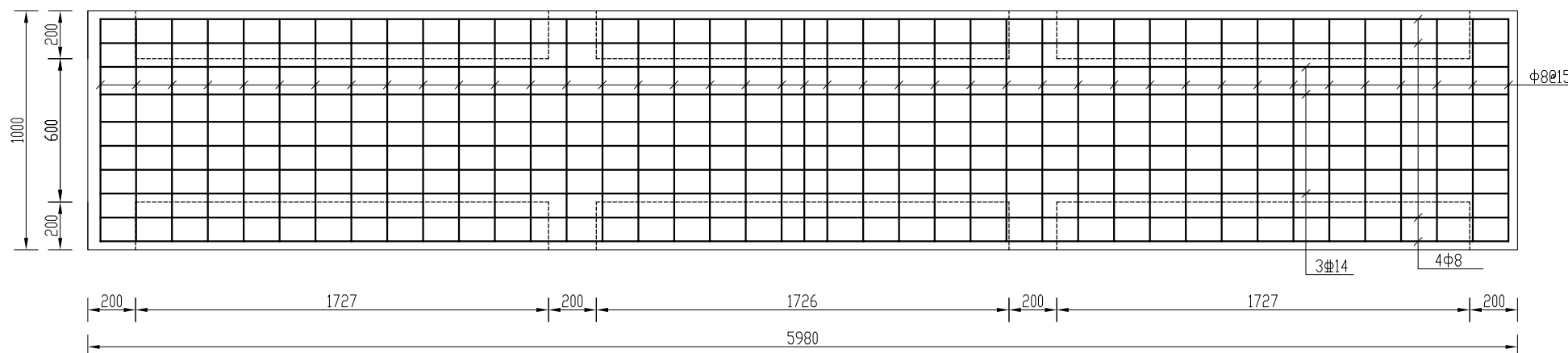
T型梁配筋图 1:25



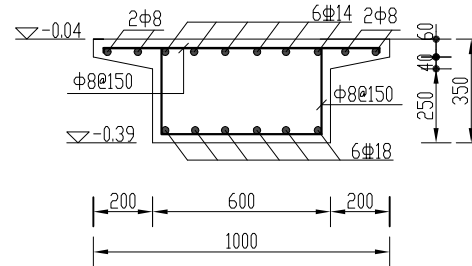
T型梁面层配筋图 1:25



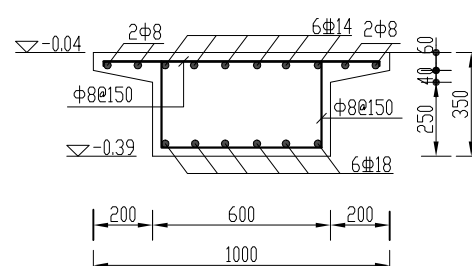
T型梁配筋图 1:25



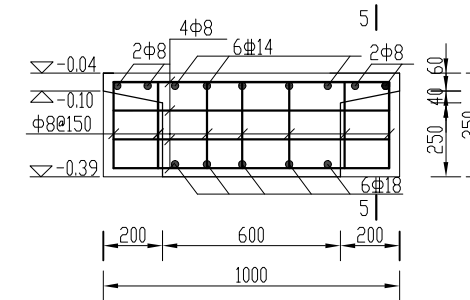
T型梁面层配筋图 1:25



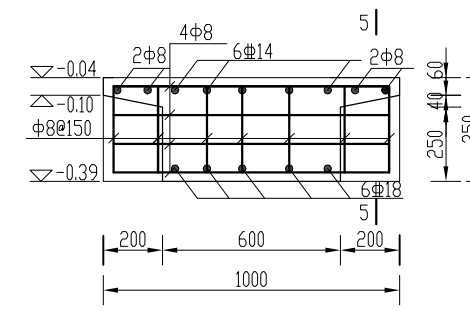
1-1剖面配筋图 1:25



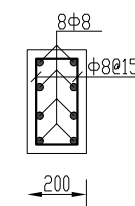
3-3剖面配筋图 1:25



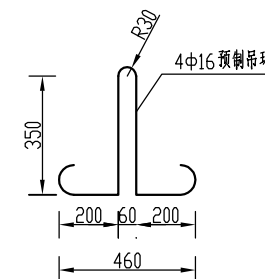
2-2剖面配筋图 1:25



4-4剖面配筋图 1:25



3-3剖面配筋图 1:25

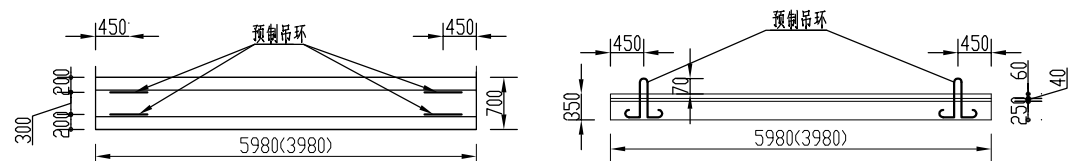


吊环结构图

工程施工图设计出图  
专章  
资质证书号: A131004581  
有效期至2028年12月22日止  
上海市勘察设计行业协会统一颁发

说明:

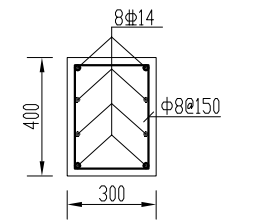
- 1、图中高程采用相对高程,下游农渠渠底高程为0.00,高程以m计,其余尺寸均以mm计;
- 2、强度等级:钢筋砼为C30,素砼为C25;
- 3、钢筋锚固长度不小于41d,保护层厚度为35mm;
- 4、钢筋的连接采用搭接焊,单面焊缝长度不小于10d,双面焊缝长度不小于5d。



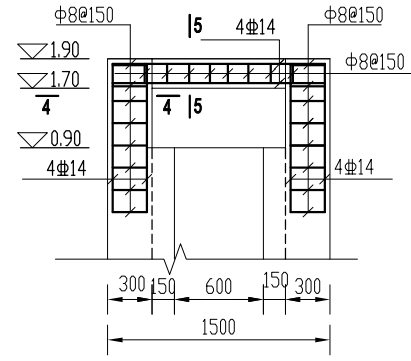
T型梁预制吊环布置图

批准		2025年度江苏省宿迁市宿城区王官集镇(九城片)高标准农田改造提升项目(财政补助)结余资金工程	施工图 阶段
核定			土建 部分
审查	王丽		
校核	陈如萍		
设计	刘欢		
制图			
项目经理		比例	日期 2026.03
会签专业	会签者	证号	图号
		A131004581	S2024SL0177-419T-SCWGJ-d600×14mDC-TJ-04

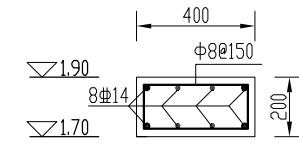
d600×14m渡槽  
配筋图(一)



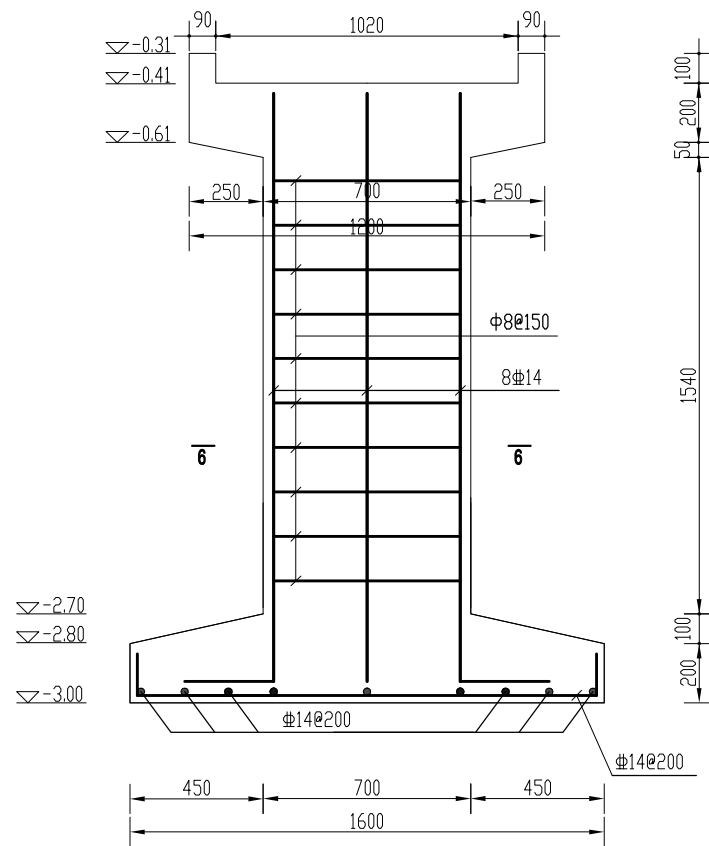
4-4 剖面配筋图 1:25



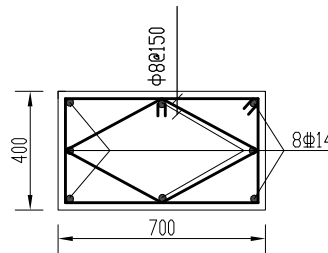
启闭机梁及排架配筋图 1:50



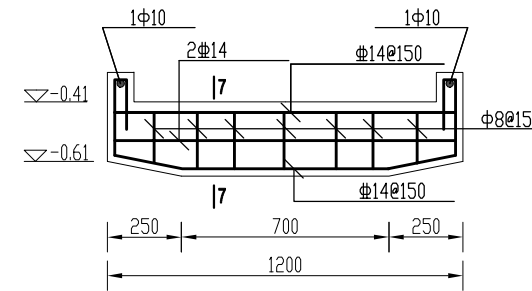
5-5 剖面配筋图 1:25



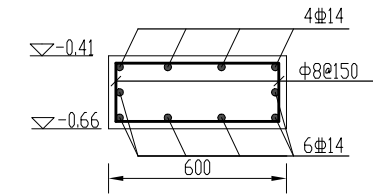
立柱配筋图 1:25



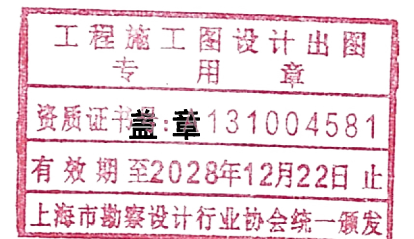
6-6 剖面配筋图 1:25



台帽配筋图 1:25



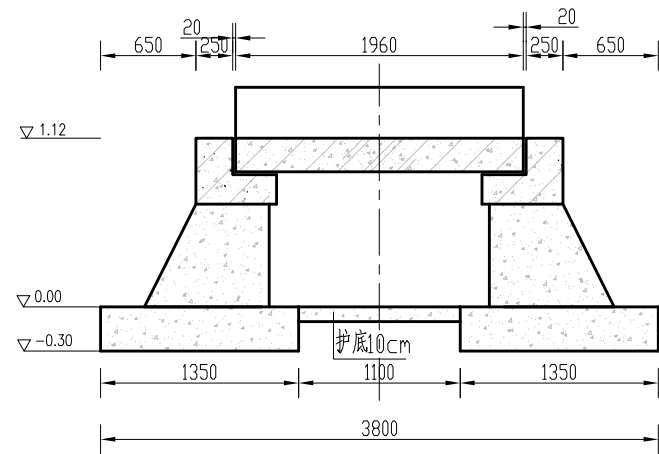
7-7 剖面配筋图 1:25



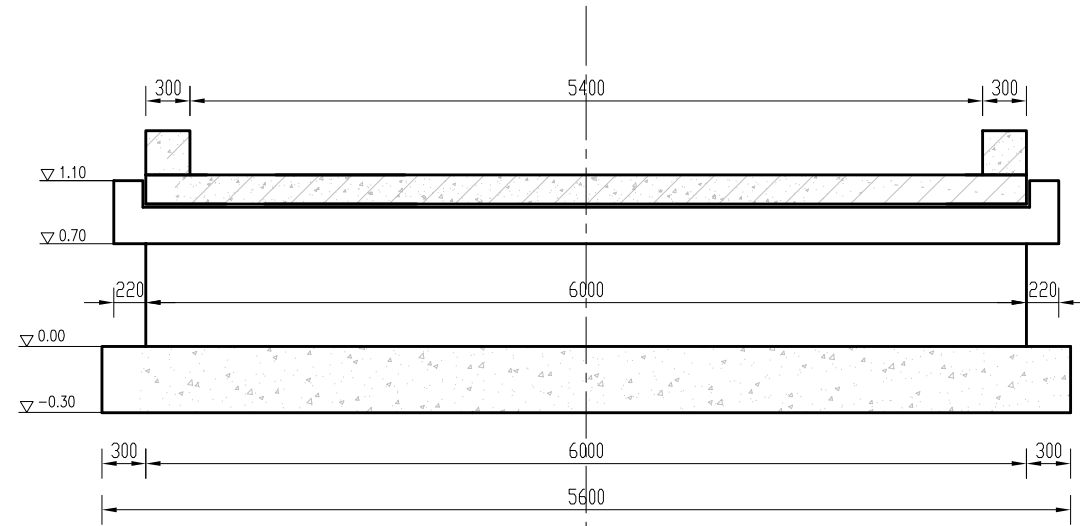
说明:

- 1、图中高程采用相对高程, 下游农渠渠底高程为0.00, 高程以m计, 其余尺寸均以mm计;
- 2、强度等级: 钢筋为C30, 素砼为C25;
- 3、钢筋锚固长度为41d, 保护层厚度为40mm;
- 4、钢筋的连接采用搭接焊, 单面焊缝长度不小于10d, 双面焊缝长度不小于5d。

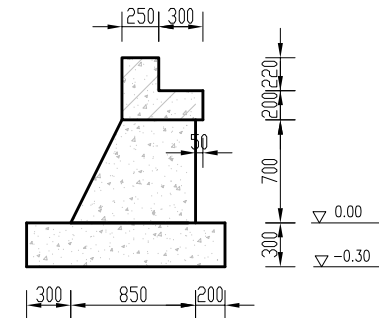
华建集团 ARCPLUS		上海市水利工程设计研究院有限公司	
批准		2025年度江苏省宿迁市宿城区王官集镇(九城片)高标准农田改造提升项目(财政补助)节水资金工程	施工图 阶段
核定			土建 部分
审查	王丽	d600×14m渡槽 配筋图(二)	
校核	陈伟		
设计	刘欢		
制图		项目经理	比例
会签专业	会签者	日期	2026.03
证号	A131004581	图号	S2024SL0177-419T-SCWGJ-d600×14mDC-TJ-05



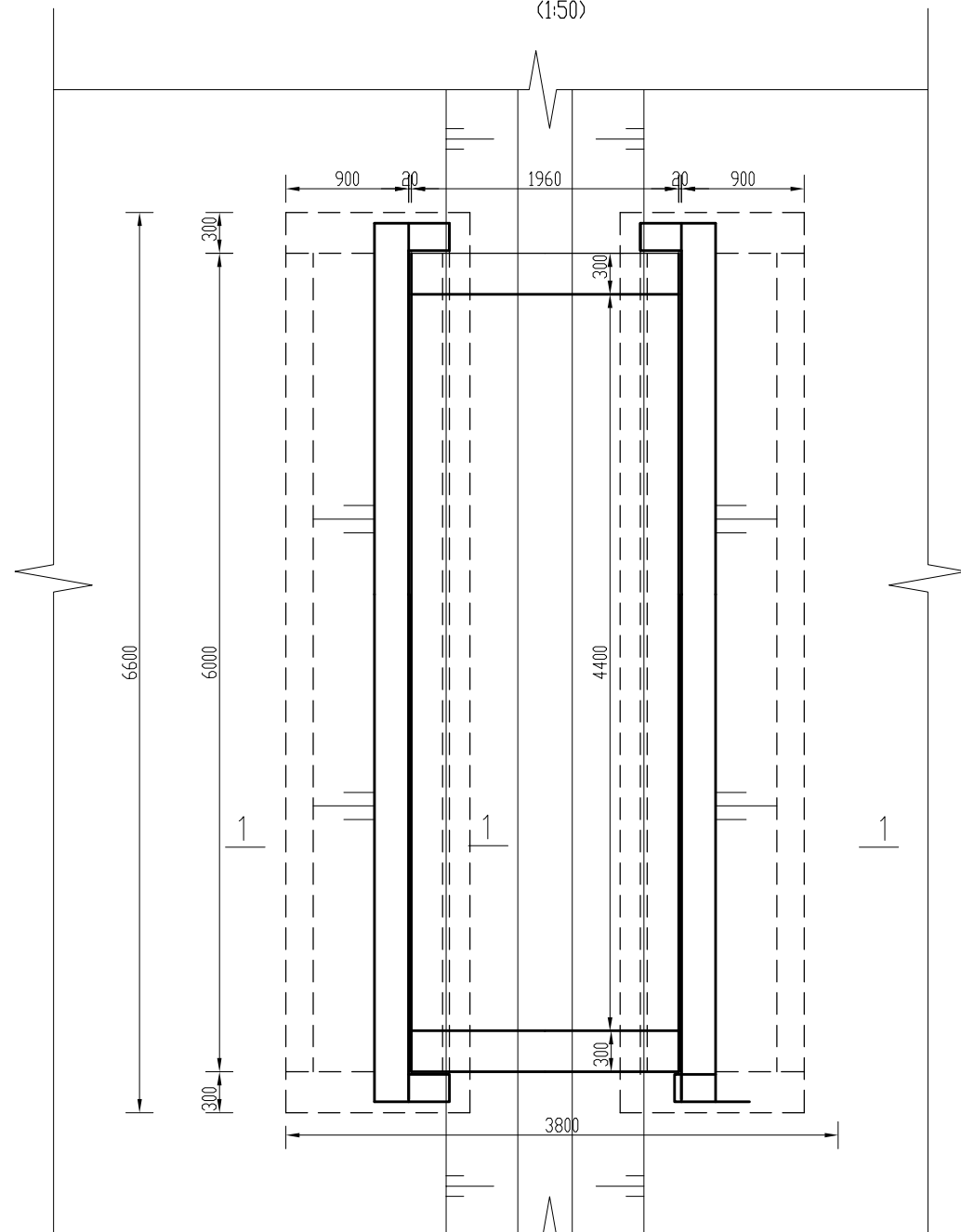
立面图  
(1:50)



侧面图  
(1:50)

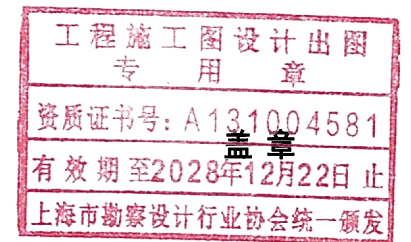


1-1  
(1:50)

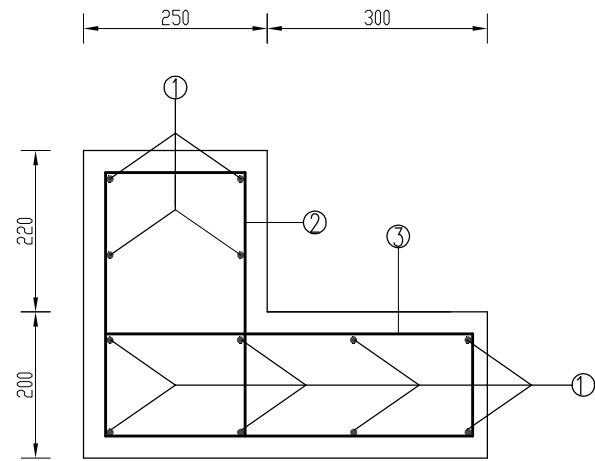


平面图  
(1:50)

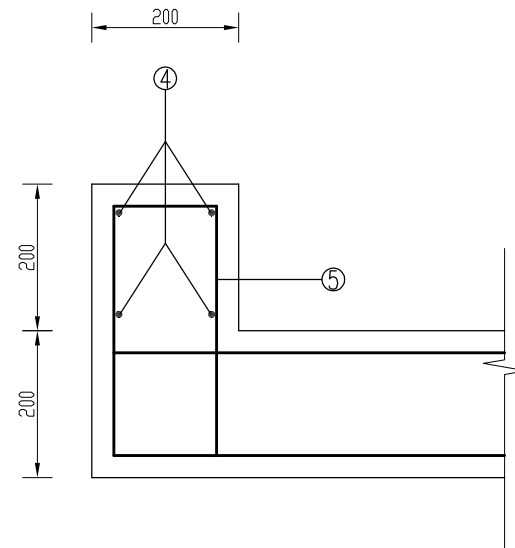
- 1、本图高程采用相对高程，以m计，其余以mm计；
- 2、现浇板与台帽和挡块间接触处采用20mm橡胶板填充
- 3、钢筋砼采用C30，其余素砼均采用C25砼；
- 4、超挖部分采用10%水泥土回填，10%水泥土压实度均不小于0.94，回填土压实度不小于0.91；
- 5、渠桥标志牌贴在内外侧，标志牌采用嵌入式，嵌入深度为30mm；
- 6、渠桥要和两侧道路顺坡衔接，可根据现场实际情况调整。



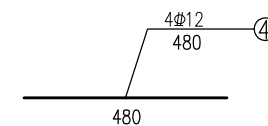
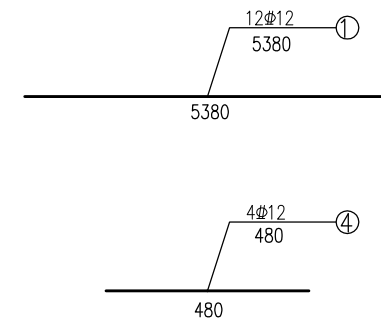
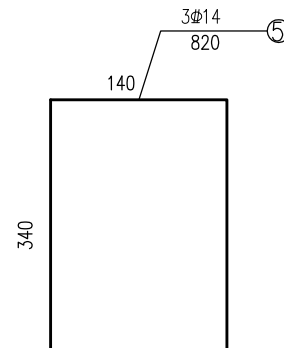
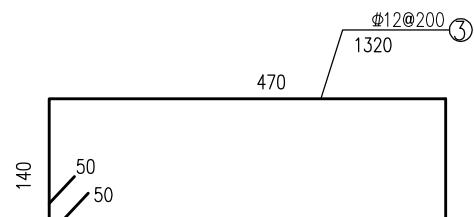
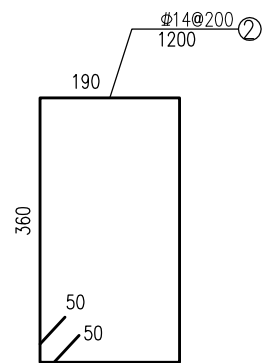
批准		2025年度江苏省宿迁市宿城区王官集镇(九城片)高标准农田改造提升项目(财政补贴)节余资金工程	施工图 阶段
核定			土建 部分
审查	王丽		<b>2m×6m渠桥</b> <b>平面、剖面图</b>
校核	陈本祥		
设计	刘政		
制图			
项目经理			比例
证号	A131004581		日期
会签专业	会签者	日期	2026. 03
			图号
			S2024SL0177-419T-SCWGJ-2m×6mQQ-TJ-01



台帽配筋图  
1:10

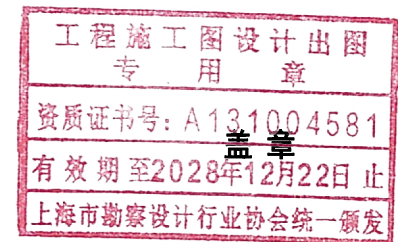


挡块配筋图  
1:10

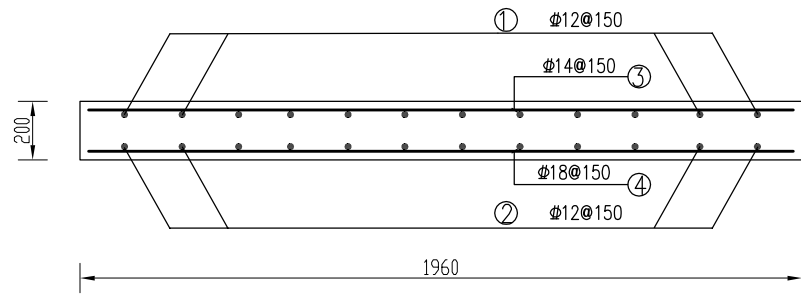


说明:

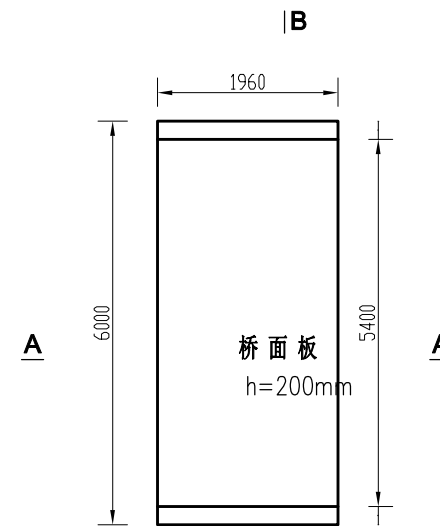
1. 本图高程采用相对高程, 以m计, 其余均以mm计;
2. 钢筋保护层为30mm;
3. 桥台台帽与防震挡块钢筋相碰, 可适当调整钢筋位置;



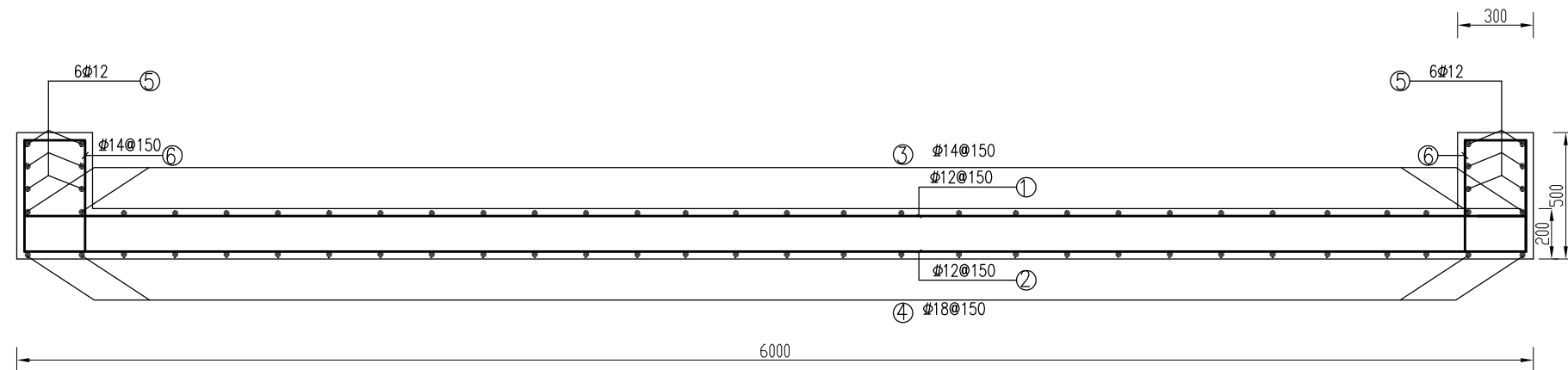
华建集团 ARCPLUS		上海市水利工程设计研究院有限公司		
批准		2025年度江苏省宿迁市宿城区王官集镇(九城片) 高标准农田改造提升项目(财政补助)节余资金工程	施工图阶段	
核定			土建部分	
审查	王丽		2m×5m渠桥 台帽挡块配筋图	
校核	陈本华			
设计	刘斌	项目经理	比例	
制图		证号	日期	
会签专业	会签者	日期	图号	
			2026.03	
		A131004581	S2024SL0177-419T-SCWGJ-2m×5mQQ-TJ-02	



A-A 剖面图  
1:25



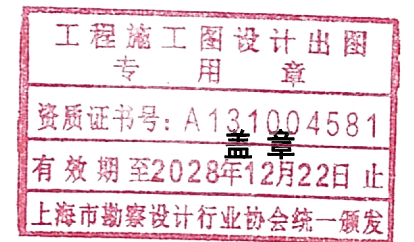
B 平面图  
1:100



B-B 剖面图  
1:25

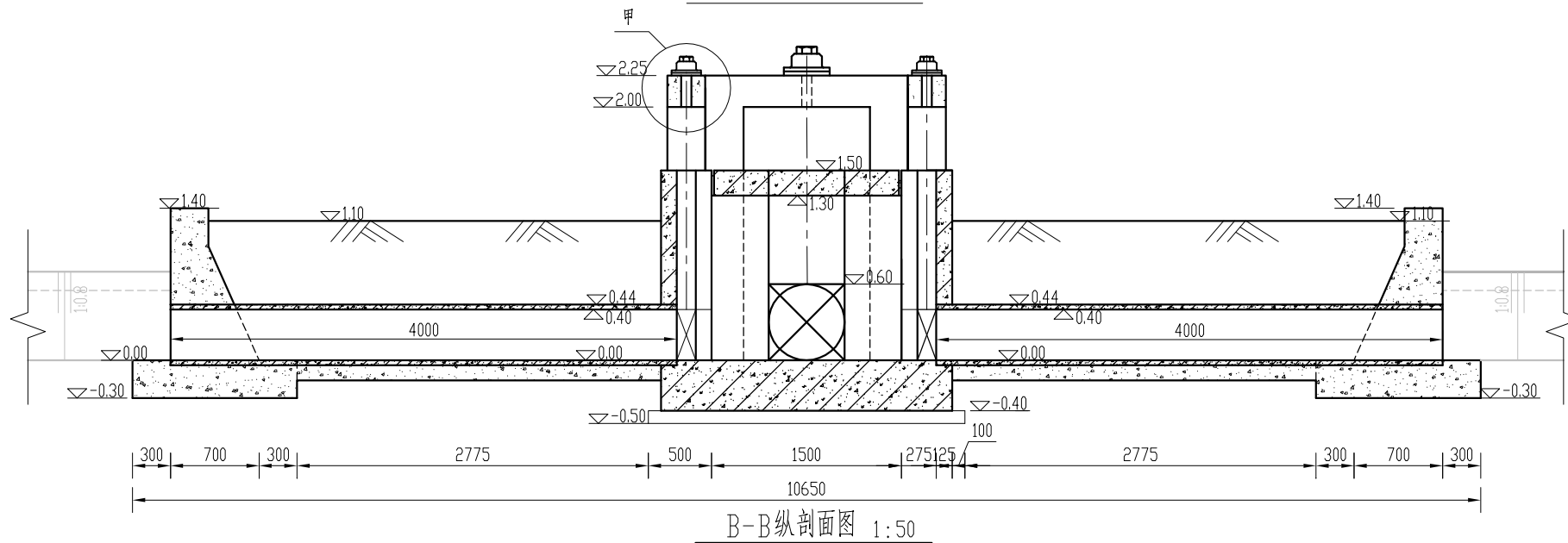
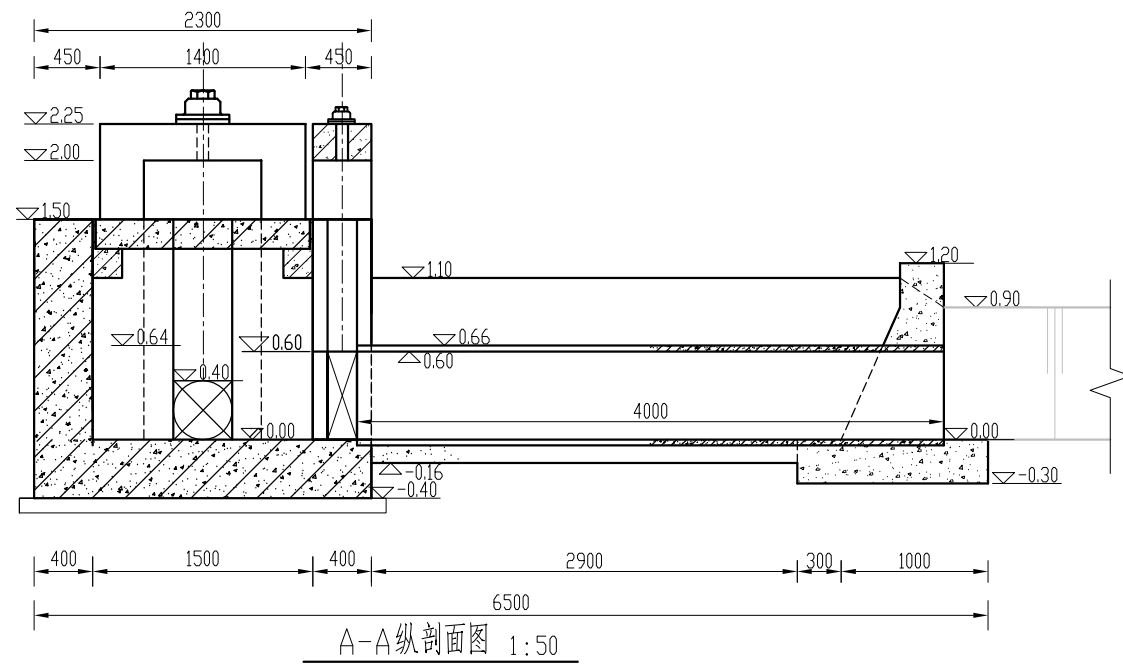
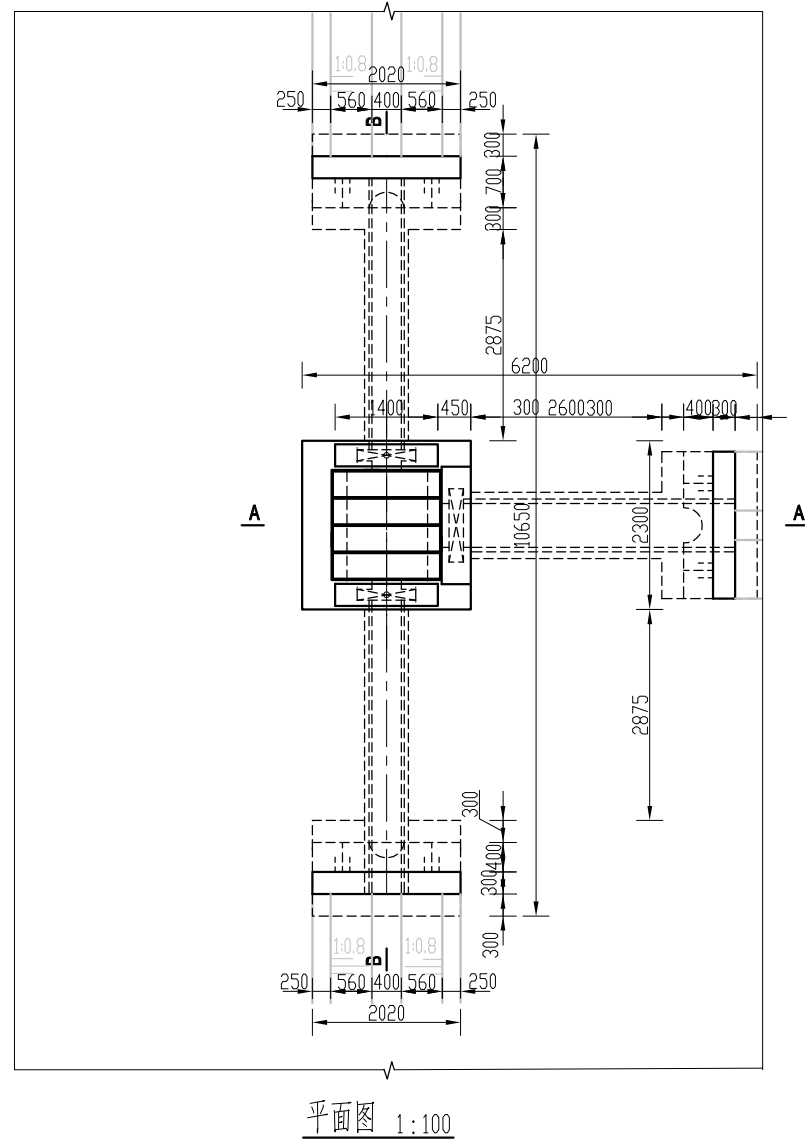
说明:

- 1、本图高程采用相对高程,以m计,其余均以mm计;
- 2、钢筋保护层为30mm;
- 3、桥台台帽与防震挡块钢筋相碰,可适当调整钢筋位置。



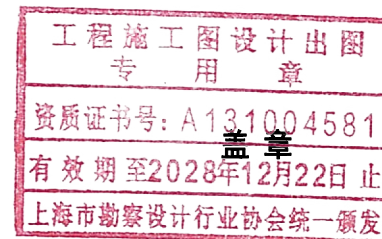
上海市水利工程设计研究院有限公司

批准		2025年度江苏省宿迁市宿城区王官集镇(九城片)	施工图	阶段
核定		高标准农田改造提升项目(财政补助)节余资金工程	土建	部分
审查	王丽		2m×5m渠桥 板梁配筋图	
校核	陈本祥			
设计	刘斌			
制图			比例	日期
项目经理			图号	2026.03
会签专业	会签者	日期	证号	S2024SL0177-419T-SCWGJ-2m×5mQQ-TJ-03
			A131004581	

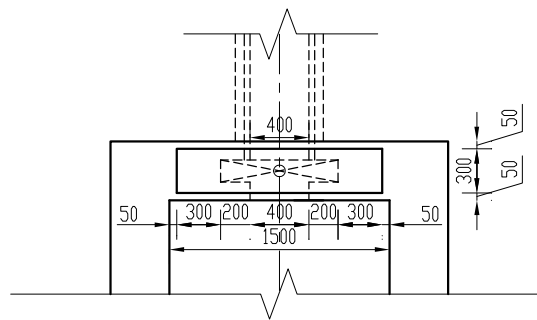


说明:

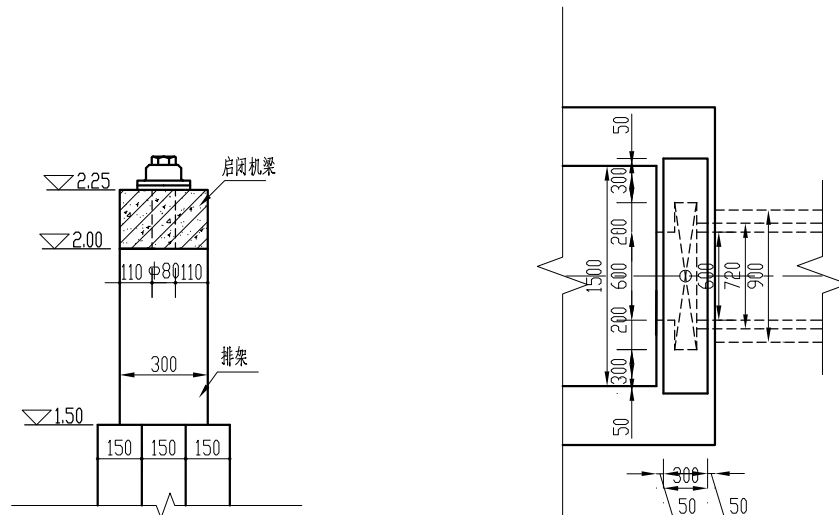
- 1、图中高程采用相对高程，以分水池底高程为0.00，高程以m计，其余尺寸均以mm计；
- 2、强度等级：钢筋砼采用C30，素砼为C25；
- 3、基础下起挖部分用10%水泥土回填，水泥土压实度不小于0.94，其他回填土压实度不小于0.91；
- 4、DN400管采用C35钢筋混凝土II级承插管，DN600管采用C35钢筋混凝土II级承插管，技术要求应按照《混凝土和钢筋混凝土排水管》GB/11836-2023执行；
- 5、闸门采用平板铸铁闸门，共计3扇，规格为0.4mX0.4m两扇，启闭机采用手推式螺杆启闭机，启门力为15KN，螺杆直径40mm，螺杆长度不小于1.5m，螺旋长度不小于1.0m；0.6mX0.6m一扇，启闭机为侧摇式螺杆启闭机，启门力为20KN，螺杆直径40mm，螺杆长度不小于3.0m；
- 6、启闭机座、铸铁闸门预埋件根据厂家提供技术手册施工；
- 7、启闭机梁浇筑时应预埋启闭机基地脚螺栓；
- 8、所有钢筋砼底板下100mm厚C30砼垫层。



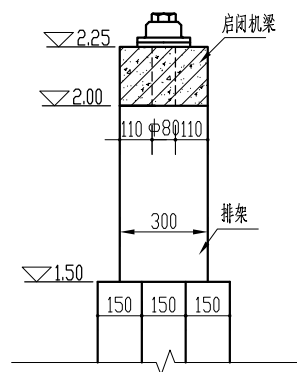
		上海市水利工程设计研究院有限公司		
		2025年度江苏省宿迁市宿城区王官集镇(九城片)高标准农田改造提升项目(财政补助)节余资金工程		
批准		<b>1.5×1.5m分水池</b> <b>纵剖、平面图</b>	施工图阶段	
核定			土建部分	
审查	王丽			
校核	陈本祥			
设计	刘斌			
制图				
项目经理		比例	日期 2026.03	
证号	A131004581	图号	S2024SL0177-419T-SCWJGJ-1.5×1.5mFSC-TJ-01	



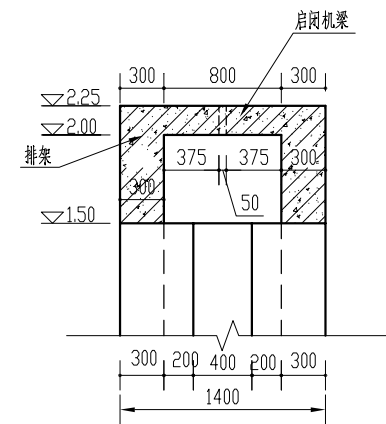
门槽大样图1 1:50



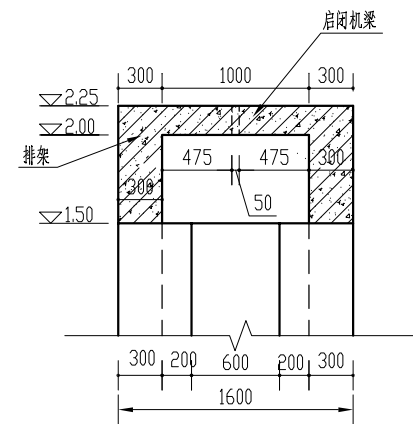
门槽大样图2 1:50



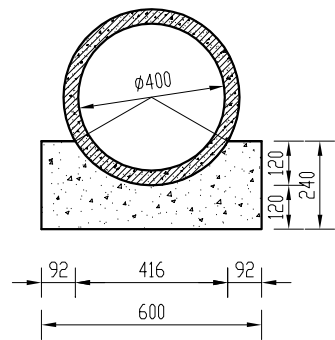
甲大样图 1:25



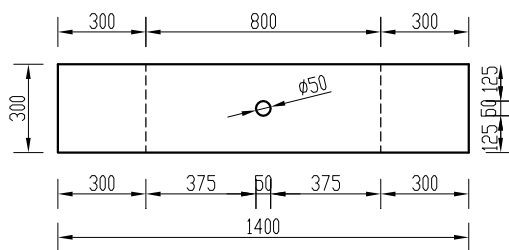
d400启闭机梁及排架结构图 1:50



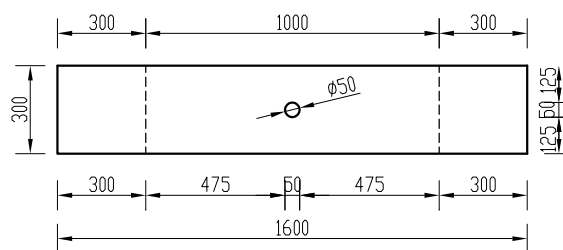
d600启闭机梁及排架结构图 1:50



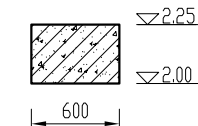
d400涵管尺寸图 1:20



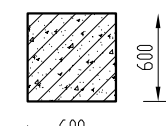
d400启闭机梁平面图 1:25



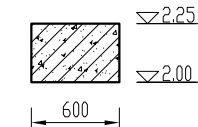
d600启闭机梁平面图 1:25



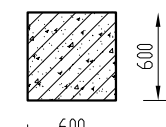
d400启闭机梁结构图 1:25



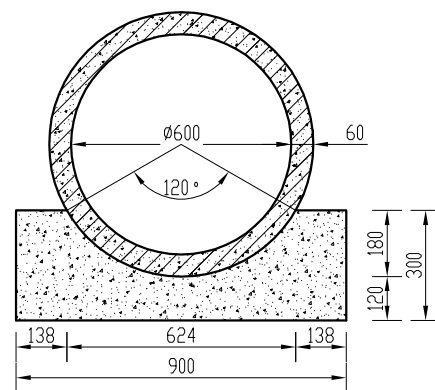
d400排架结构图 1:25



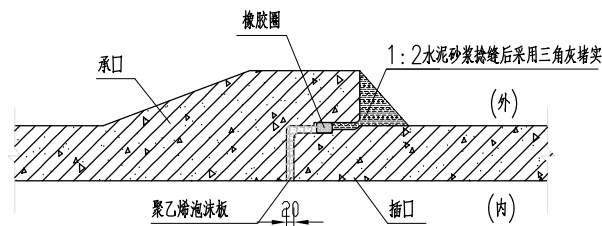
d600启闭机梁结构图 1:25



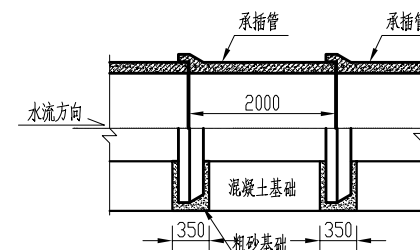
d600排架结构图 1:25



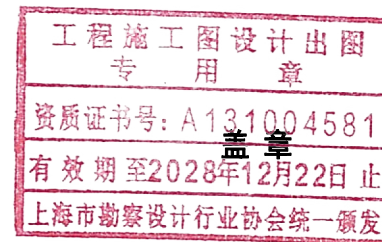
d600涵管尺寸图 1:20



承插口管柔性接口大样图



承插管柔性接口涵管混凝土基础纵向布置图 1:100



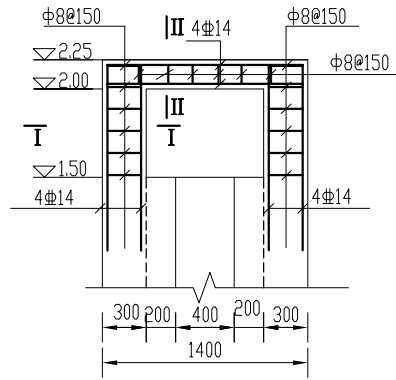
说明:

- 1、图中高程采用相对高程, 以分水池底高程为0.00, 高程以m计, 其余尺寸均以m计;
- 2、强度等级: 钢筋为C30, 素砼为C25;
- 3、启闭机安装时根据已购买的启闭机型号适当调整。

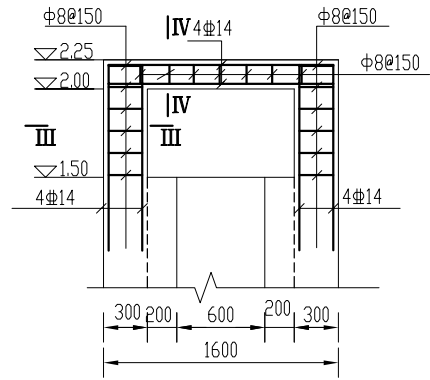


上海市水利工程设计研究院有限公司

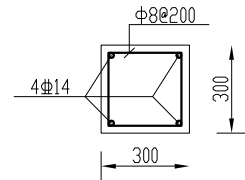
批准		2025年度江苏省宿迁市宿城区王官集镇(九城片)高标准农田改造提升项目(财政补助)节水资金工程	施工图阶段
核定			土建部分
审查	王丽		1.5×1.5m分水池 细部结构图
校核	陈本华		
设计	刘斌		
制图			
项目经理			比例
证号	A131004581		日期
会签专业	会签者	日期	2026.03
			图号
			S2024SL0177-419T-SCWGJ-1.5×1.5mFSC-TJ-02



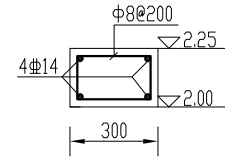
d400 启闭机梁及排架配筋图 1:50



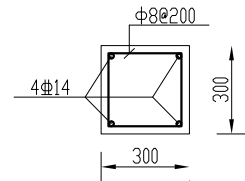
d400 启闭机梁及排架配筋图 1:50



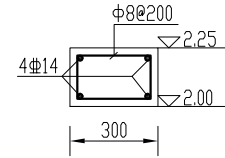
I-I 配筋图 1:25



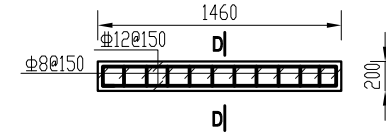
II-II 配筋图 1:25



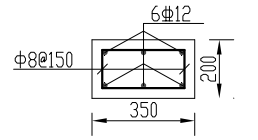
III-III 配筋图 1:25



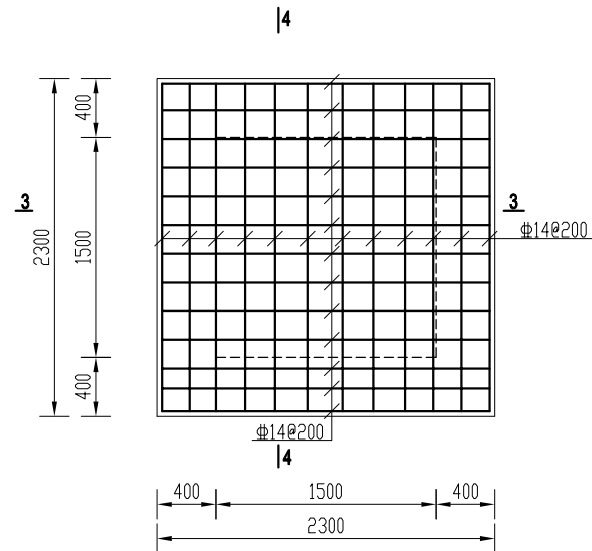
IV-IV 配筋图 1:25



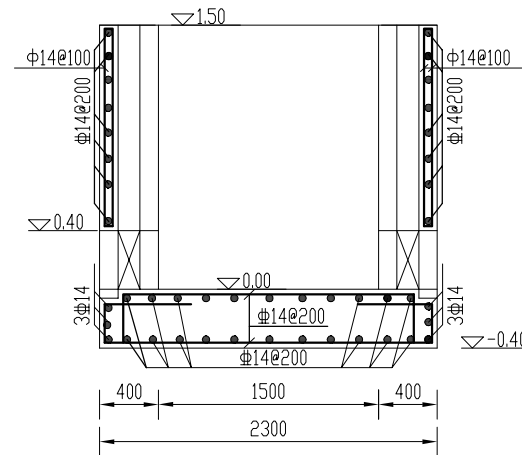
分水池盖板平面钢筋图 1:50



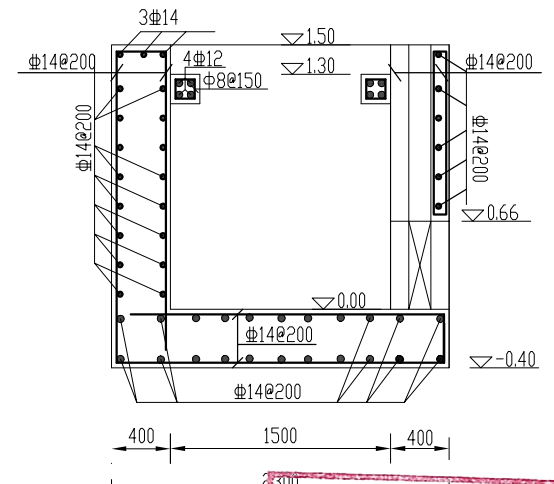
D-D 钢筋图 1:25



分水池底板钢筋图 1:50



4-4 钢筋图 1:50



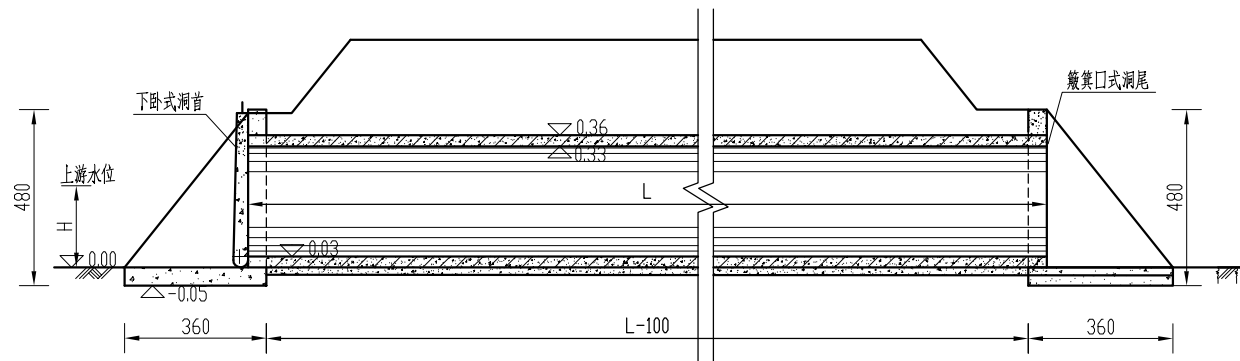
3-3 钢筋图 1:50

说明:

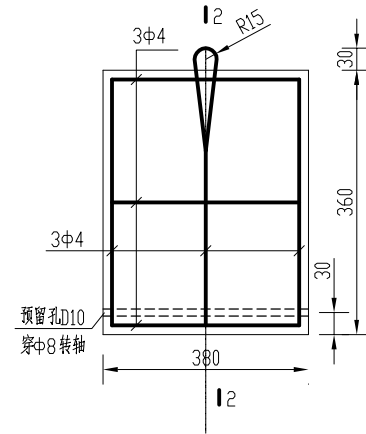
- 1、图中高程采用相对高程,以分水池底高程为0.00,高程以m计,其余尺寸均以mm计;
- 2、强度等级:钢筋为C30、素砼为C25;
- 3、Φ表示HPB300,Φ表示HRB400;
- 4、钢筋保护层厚度40mm;
- 5、钢筋锚固长度为41d.

工程施工图设计出图  
钢筋图 1:50 用章  
资质证书号: A131004581  
有效期至2028年12月22日止  
上海市勘察设计行业协会统一颁发

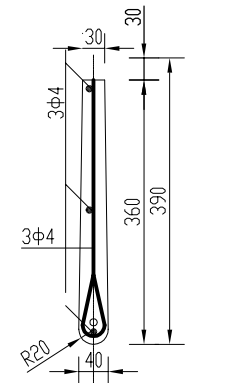
批准		2025年度江苏省宿迁市宿城区王官集镇(九城片)高标准农田改造提升项目(财政补助)节余资金工程	施工图阶段
核定			土建部分
审查	王丽	<b>1.5×1.5m分水池 细部结构图</b>	
校核	陈本祥		
设计	刘斌		
制图		比例	日期
项目经理		证号	2026.03
会签专业	会签者	日期	图号
			S2024SL0177-419T-SCWJGJ-1.5×1.5mFSC-TJ-02



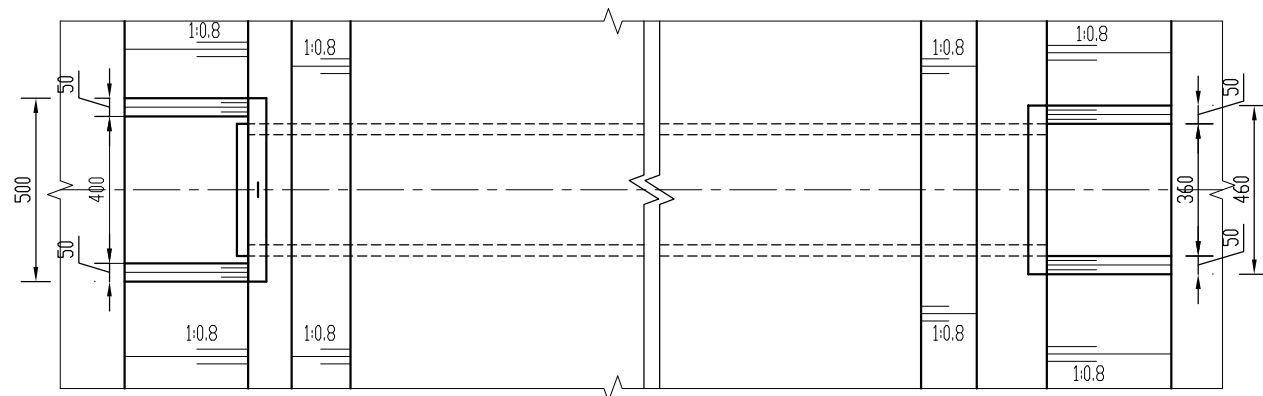
纵剖面图 1:20



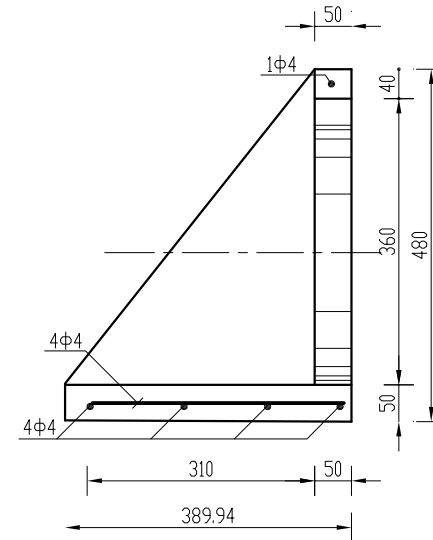
闸门(HM300)立面图 1:10



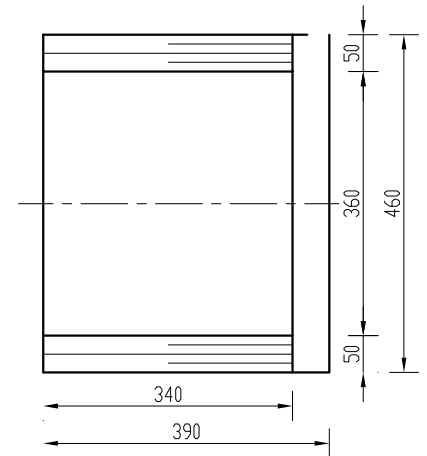
2-2剖面图 1:10



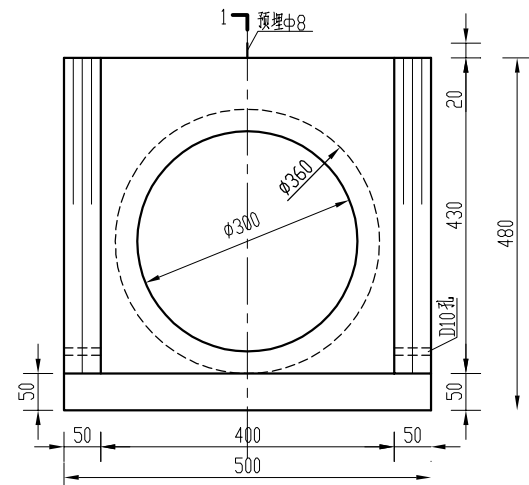
平面图 1:20



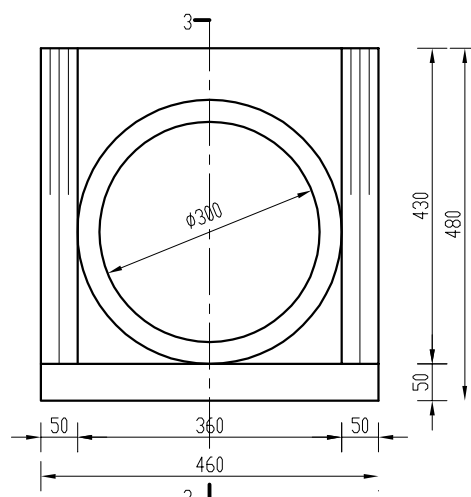
3-3剖面图 1:10



簸箕口洞尾平面图 1:10



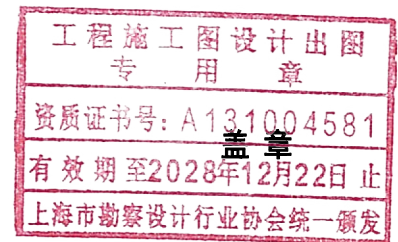
洞首立面图 1:10



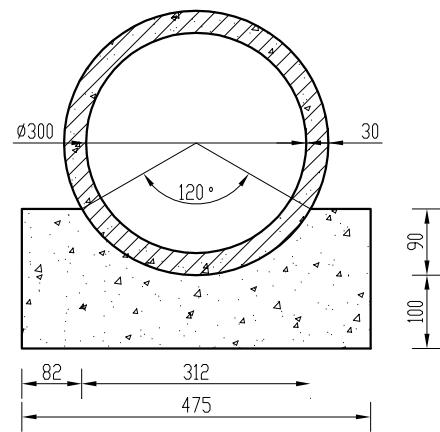
簸箕口洞尾立面图 1:10

说明:

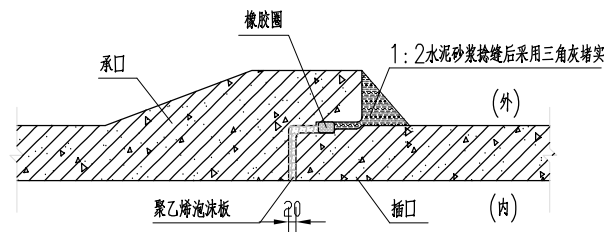
- 1、高程采用相对高程,以门首处渠底高程为0.00,单位以m计,其余尺寸均以mm计;
- 2、田间放水洞洞首采用混凝土闸门,洞尾采用簸箕口式,洞径为300mm;
- 3、预制洞首时须以涵管作内模;
- 4、混凝土采用C25;
- 5、闸门型号说明:HM××  
 涵管直径  
 混凝土闸门
- 6、预制时闸门两侧5mm范围内磨光以利闸门止水;
- 7、闸门采用手提开启;
- 8、L为洞身长度,L=4m/6m,亦可根据现场实际酌情调整洞身长度;
- 9、d300涵管采用C35钢筋混凝土II级承插管,技术要求应按照《混凝土和钢筋混凝土排水管》GB/T11836-2023执行。



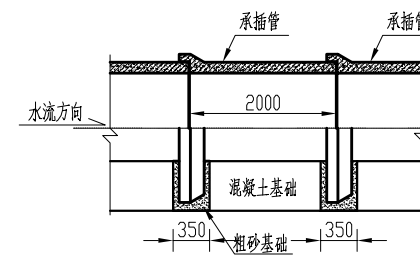
华建集团 ARCPLUS		上海市水利工程设计研究院有限公司	
批准		2025年度江苏省宿迁市宿城区王官集镇(九城片)高标准农田改造提升项目(财政补助)节余资金工程	施工图阶段
核定			土建部分
审查	王丽		d300放水洞设计(一)
校核	陈本祥		
设计	刘欢		
制图			
项目经理			
会签专业	会签者	日期	证号
			A131004581
比例	日期	2026.03	
图号	HZ-d300FSD-TJ-01		



d300管道基础尺寸图 1:30



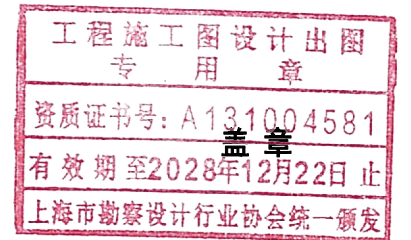
承插口管柔性接口大样图



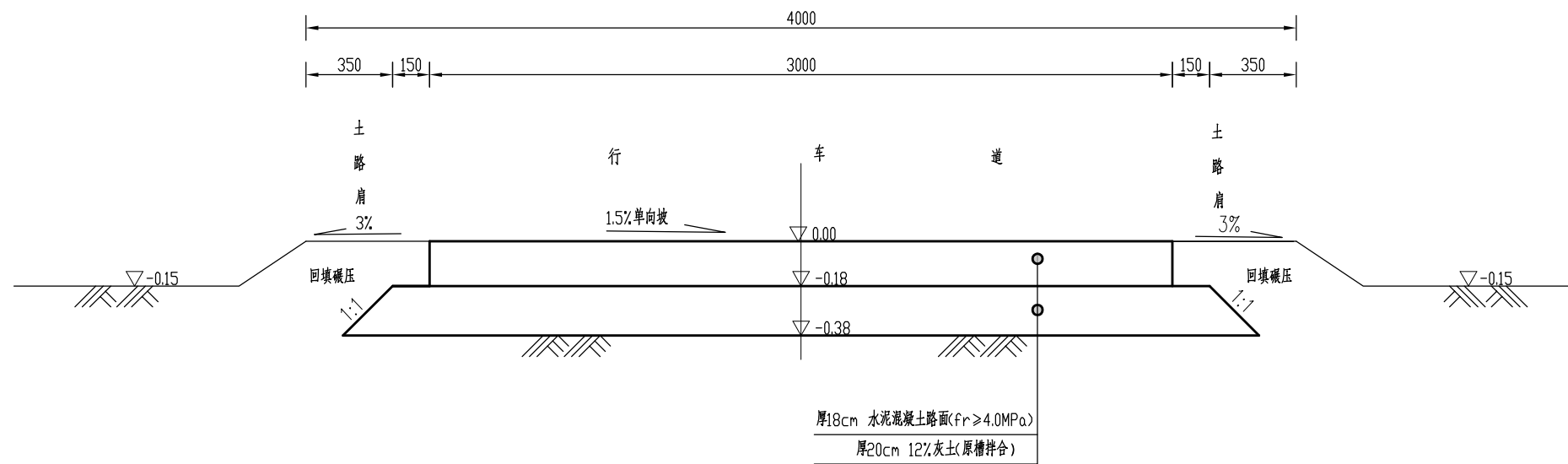
承插管柔性接口涵管混凝土基础纵向布置图 1:100

说明:

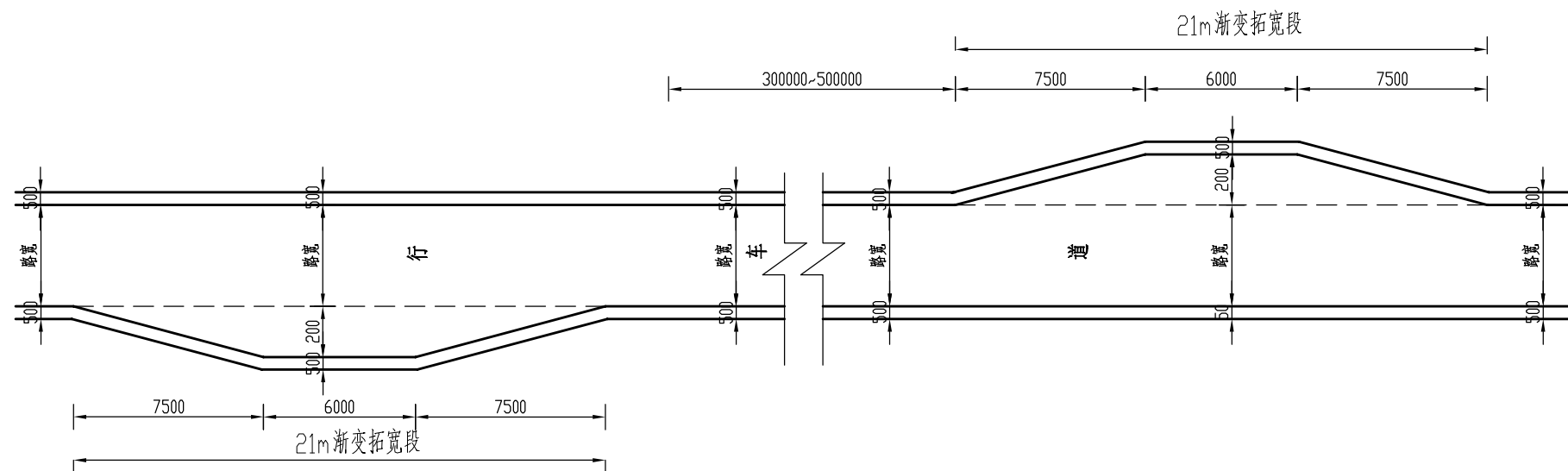
1、d300涵管采用C35钢筋混凝土II级承插管,技术要求应按照《混凝土和钢筋混凝土排水管》GB/T11836-2023执行。



批准		2025年度江苏省宿迁市宿城区王官集镇(九城片)高标准农田改造提升项目(财政补贴)节余资金工程	施工图
核定			阶段
审查	王丽		土建
校核	陈本祥		部分
设计	刘斌		
制图		d300放水洞设计(二)	
项目经理		比例	日期
会签专业	会签者	证号	2026.03
		A131004581	图号
			HZ-d300FSD-TJ-02



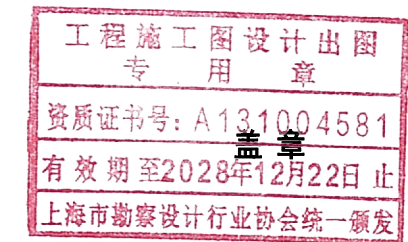
3.0m砼路面标准横断面(1:25)



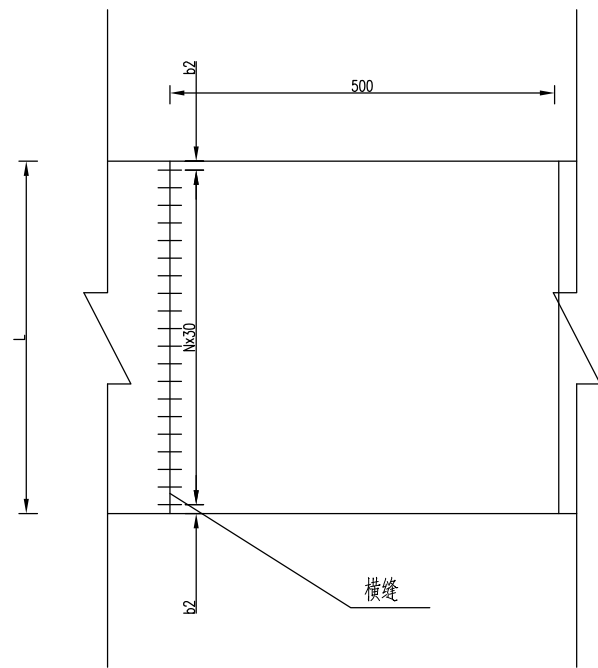
道路会车拓宽段示意图(1:250)

说明:

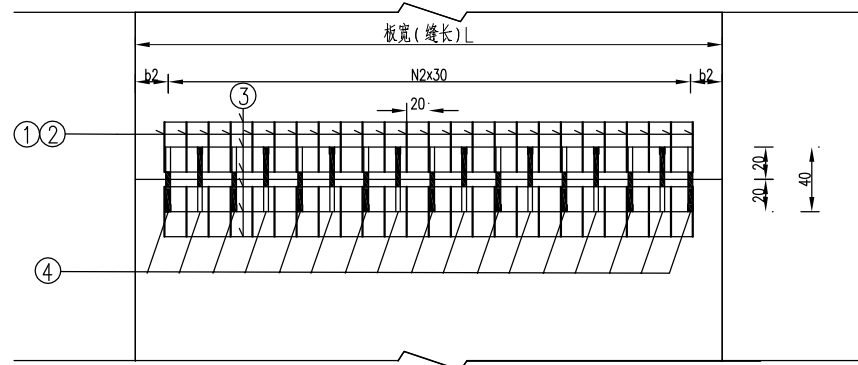
- 图中尺寸: 高程以m计, 高程为相对高程(以现路面高程为0.00), 其余尺寸以mm计;
- 本工程内容为道路硬化工程;
- 回填土压实度不小于0.91, 路基压实度不小于0.94;
- 混凝土强度等级不小于C30, 砼设计弯拉强度不小于4.0MPa;
- 施工技术要求:
  - 路槽开挖面应平整, 清除杂物, 采用中型压路机碾压数遍, 无轮迹为止;
  - 灰土路基施工, 生石灰应充分消解, 土料: 粘性土塑性指数15~20为宜。灰土中白灰含量12%, 采用机械或人工拌合均匀摊铺, 并形成路拱, 先采用6~8t压路机碾压, 后采用12~15t压路机碾, 碾压至无轮迹出现为止, 碾压完成后洒水保持湿润进行养生, 并禁止车辆通行。
  - 混凝土路面施工, 路面须刻槽, 槽深3~4mm, 间距20mm;
  - 路肩培土不小于0.5m, 并向外倾斜, 其高程与路面齐平;
  - 沿路轴线每隔5m设横向缩缝一道, 缝宽3~8mm深度3.6~4.5cm, 横缝采用锯缝;
  - 每隔150m~200m设置一道横向胀缝, 胀缝宽 20mm, 胀缝宜设置在施工缝处;
  - 横缝内均浇灌聚氯乙稀胶泥;
- 道路沿方向每300~500m设置一处会车拓宽段, 可根据现场实际情况调整。



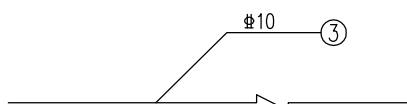
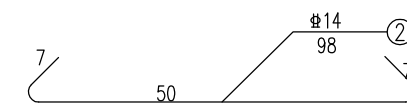
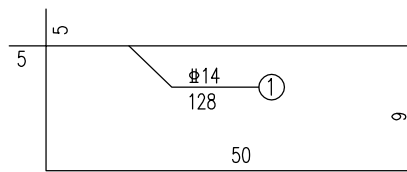
华建集团 ARCPLUS		上海市水利工程设计研究院有限公司	
批准		2025年度江苏省宿迁市宿城区王官集镇(九城片) 高标准农田改造提升项目(财政补助)节余资金工程	施工图
核定			阶段
审查	王丽	3.0m砼道路 标准断面图	土建
校核	陈本祥		部分
设计	刘斌		
制图			
项目经理		比例	日期
会签专业	会签者	证号	2026.03
		A131004581	DL-3.0m-TJ-01



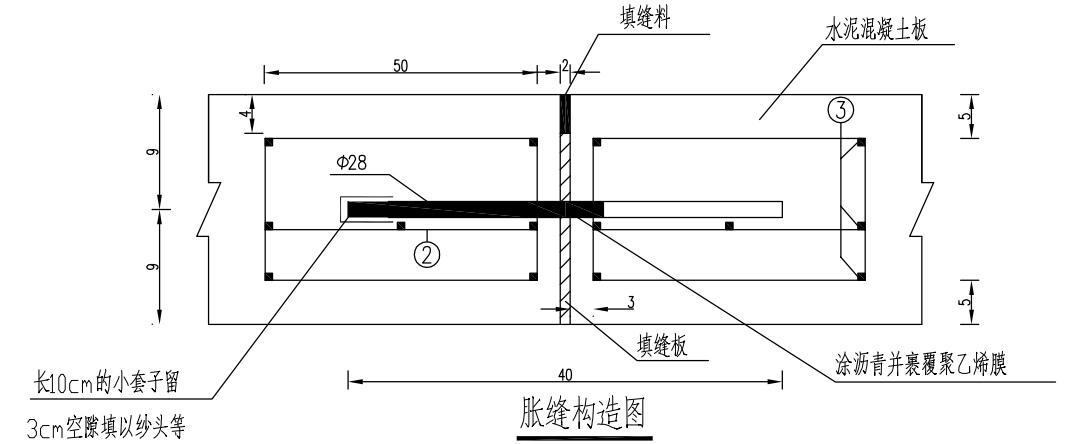
横向施工缝布置图 1:10



胀缝传力杆布置图

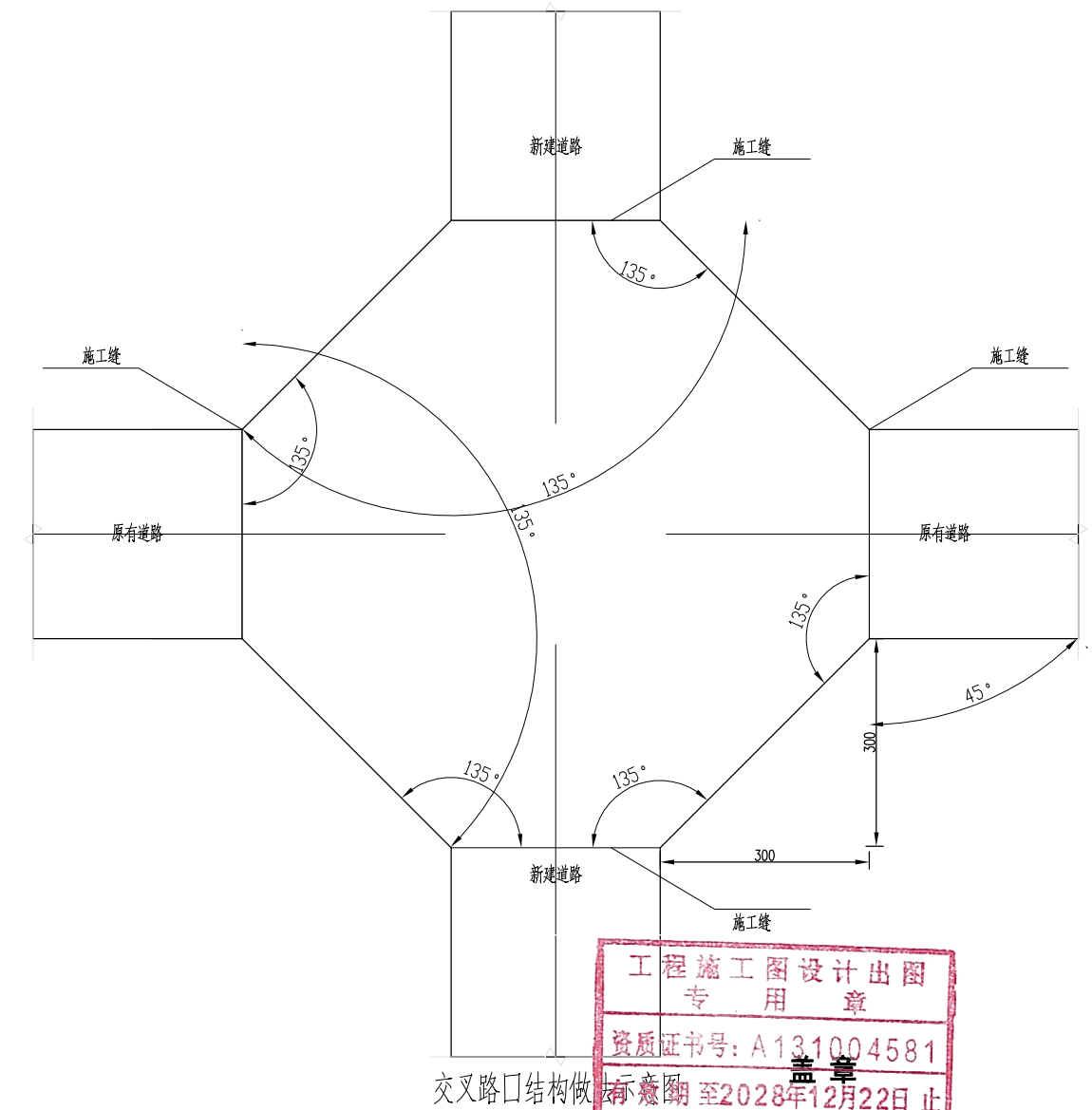


胀缝钢筋大样



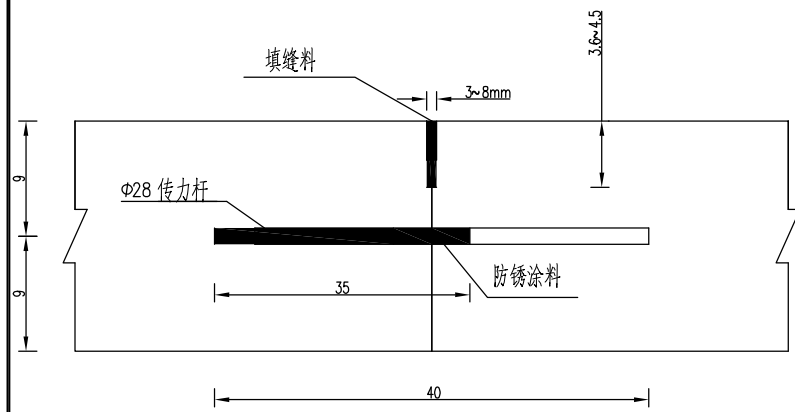
胀缝构造图

长10cm的小套子留  
3cm空隙填以纱头等



交叉路口结构做法示意图

工程施工图设计出图  
专用章  
资质证书号: A131004581  
有效期至2028年12月22日止  
上海市勘察设计行业协会统一颁发



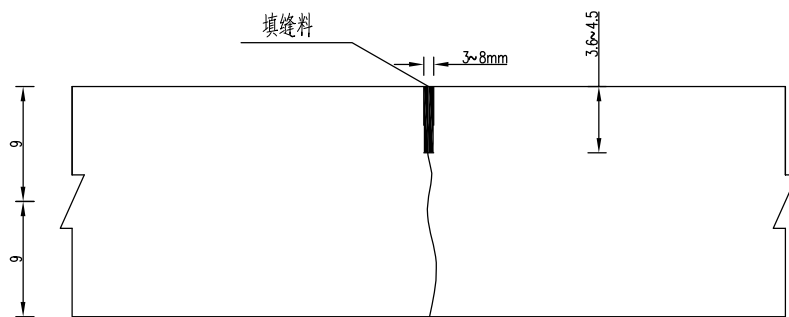
横向施工缝构造图 1:10

一处横缝路面设计参数及钢筋数量

项目	缝长 (cm)	直径 (mm)	长度 (cm)	边缘b2 (cm)	根数	共长 (m)	共重 (kg)
横向传力杆	300	28	40	15	10	4.0	19.32
横向传力杆	350	28	40	10	12	4.8	23.18

一处胀缝路面设计参数及钢筋数量

项目	缝长 (cm)	N2 (cm)	b2 (cm)	编号	直径 (mm)	长度 (cm)	根数	共长 (m)	共重 (kg)
带传力杆胀缝	300	10	15	1	14	128	28	35.8	43.32
				2	14	98	28	27.4	33.15
				3	10	280	14	39.2	24.3
				4	28	40	11	4.4	21.25
	350	12	10	1	14	128	36	46.1	78.7
				2	14	98	36	35.3	59.3
				3	10	330	14	46.2	28.64
				4	28	40	13	5.2	25.11

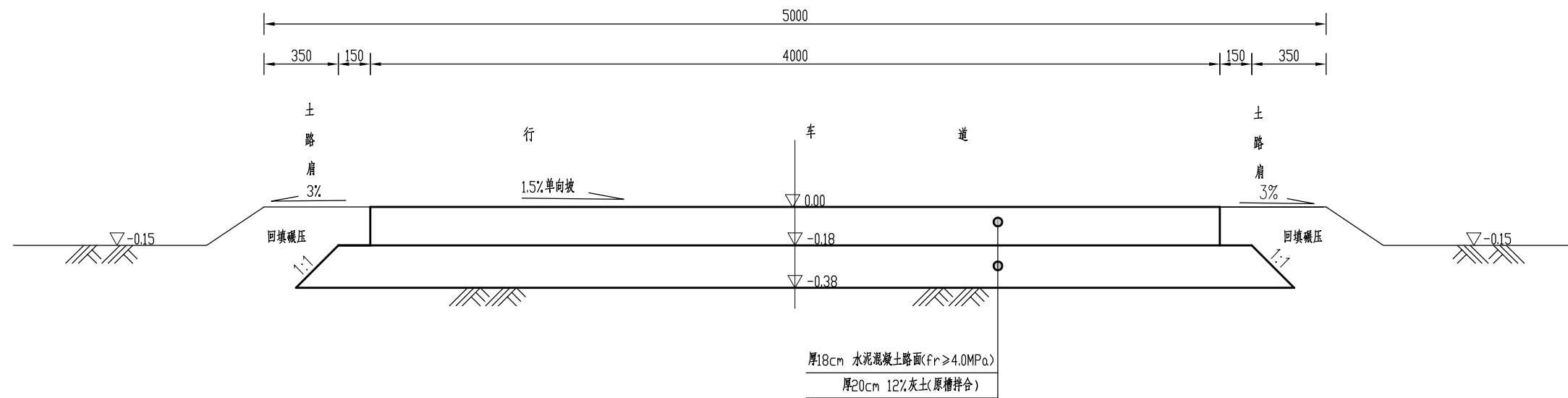


不设传力杆假缝型

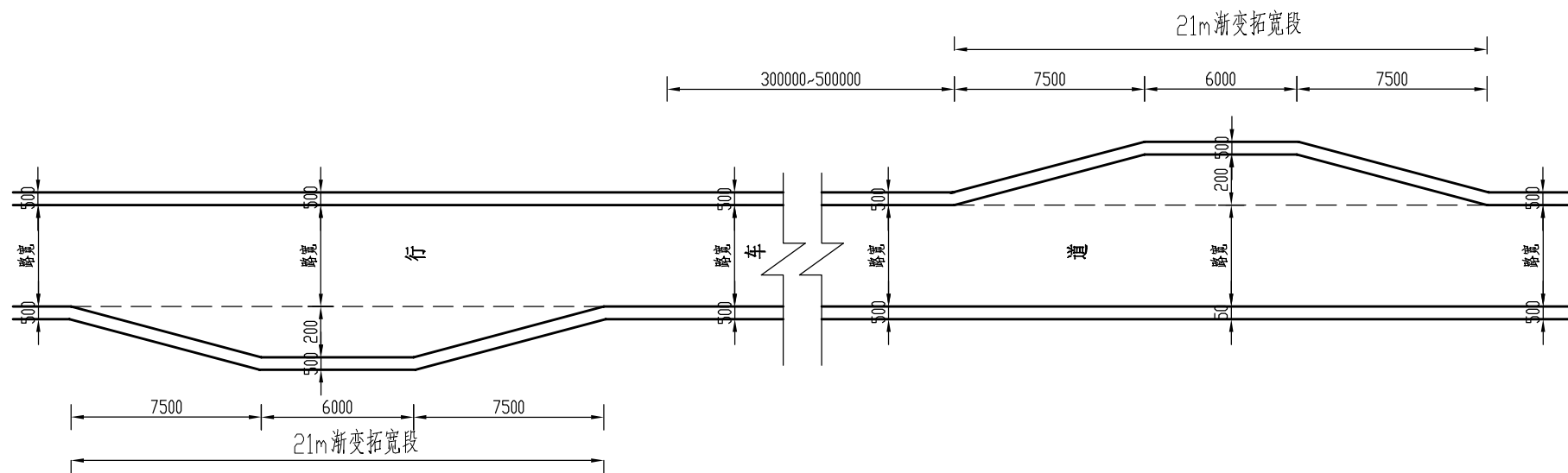
注:

- 1、本图中本图尺寸除钢筋直径以毫米计外,余均以厘米计。
- 2、传力杆设在板厚中央,并严格与横缝垂直,传力杆套子交错布置。
- 3、N2横向架立筋采用焊接固定。
- 4、填缝料采用聚氨酯胶泥,填缝板采用A-180沥青处治过的软质木材。
- 5、防锈涂料为防锈漆。

华建集团 ARCPLUS		上海市水利工程设计研究院有限公司	
批准		2025年度江苏省宿迁市宿城区王官集镇(九城片)高标准农田改造提升项目(财政补助)节余资金工程	施工图阶段
核定			土建部分
审查	王丽		3.0m砼道路 施工缝做法图
校核	陈本祥		
设计	刘斌		
制图			
项目经理			比例
证号	A131004581		日期
会签专业	会签者	日期	2026.03
			图号
			DL-3.0m-TJ-02



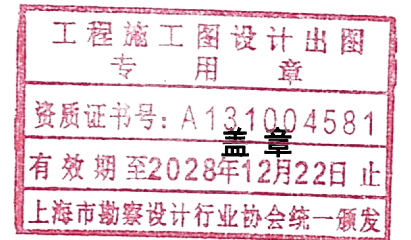
4.0m 砼路面标准横断面(1:25)



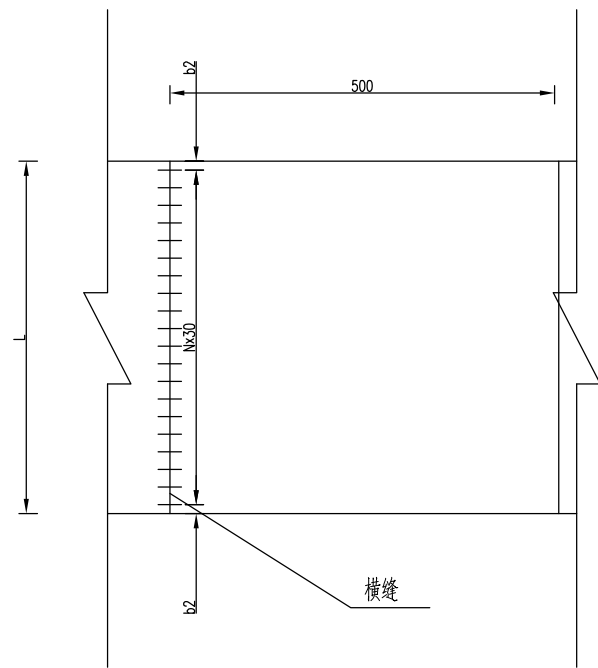
道路会车拓宽段示意图(1:250)

说明:

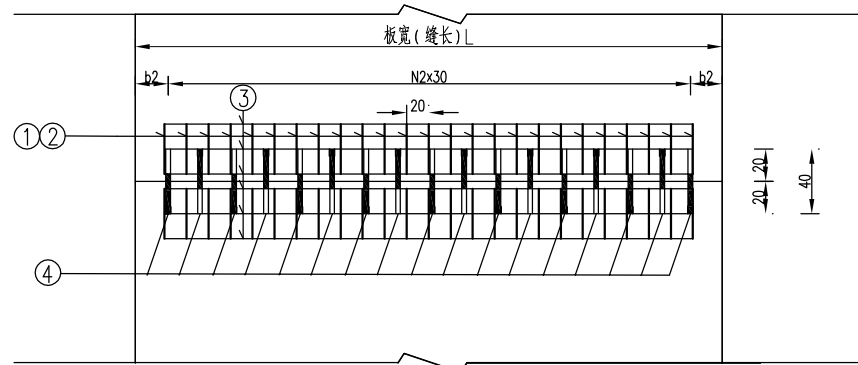
- 图中尺寸: 高程以m计, 高程为相对高程(以现路面高程为0.00), 其余尺寸以mm计;
- 本工程内容为道路硬化工程;
- 回填土压实度不小于0.91, 路基压实度不小于0.94;
- 混凝土强度等级不小于C30, 砼设计弯拉强度不小于4.0MPa;
- 施工技术要求:
  - 路槽开挖面应平整, 清除杂物, 采用中型压路机碾压数遍, 无轮迹为止;
  - 灰土路基施工, 生石灰应充分消解, 土料: 粘性土塑性指数15~20为宜。灰土中白灰含量12%, 采用机械或人工拌合均匀摊铺, 并形成路拱, 先采用6~8t压路机碾压, 后采用12~15t压路机碾, 碾压至无轮迹出现为止, 碾压完成后洒水保持湿润进行养生, 并禁止车辆通行。
  - 混凝土路面施工, 路面须刻槽, 槽深3~4mm, 间距20mm;
  - 路肩培土不小于0.5m, 并向外倾斜, 其高程与路面齐平;
  - 沿路轴线每隔5m设横向缩缝一道, 缝宽3~8mm深度3.6~4.5cm, 横缝采用锯缝;
  - 每隔150m~200m设置一道横向胀缝, 胀缝宽 20mm, 胀缝宜设置在施工缝处;
  - 横缝内均浇灌聚氯乙稀胶泥;
- 道路沿线路方向每300~500m设置一处会车拓宽段, 可根据现场实际情况调整。



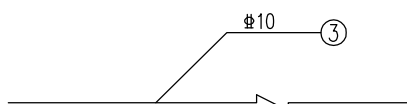
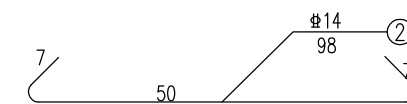
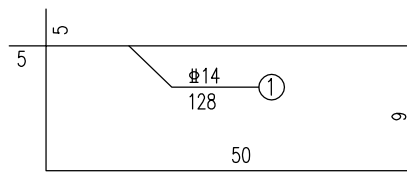
华建集团 ARCPLUS		上海市水利工程设计研究院有限公司	
批准		2025年度江苏省宿迁市宿城区王官集镇(九城片)高标准农田改造提升项目(财政补助)节余资金工程	施工图 阶段
核定			土建 部分
审查	王丽		4.0m 砼道路 标准断面图
校核	陈本祥		
设计	刘斌		
制图			
项目经理			比例
证号	A131004581		日期
会签专业	会签者	日期	2026. 03
			图号
			DL-4.0m-TJ-01



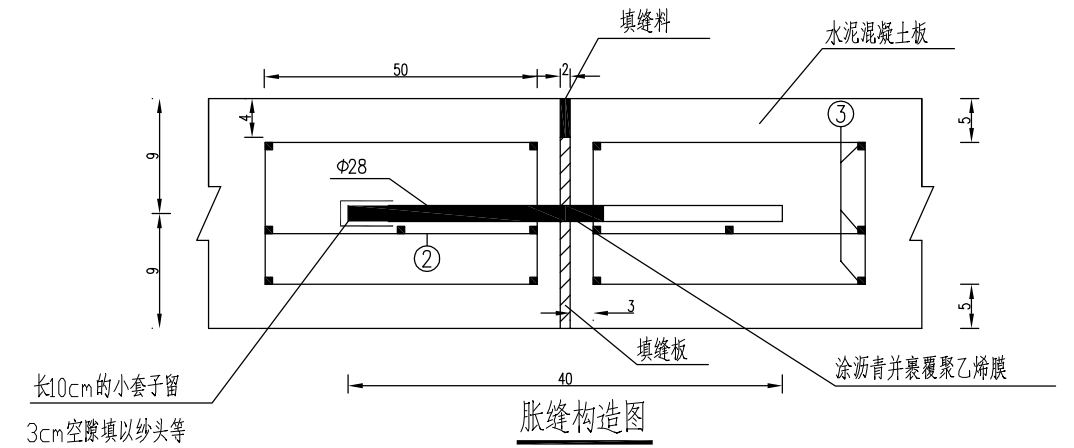
横向施工缝布置图 1:10



胀缝传力杆布置图

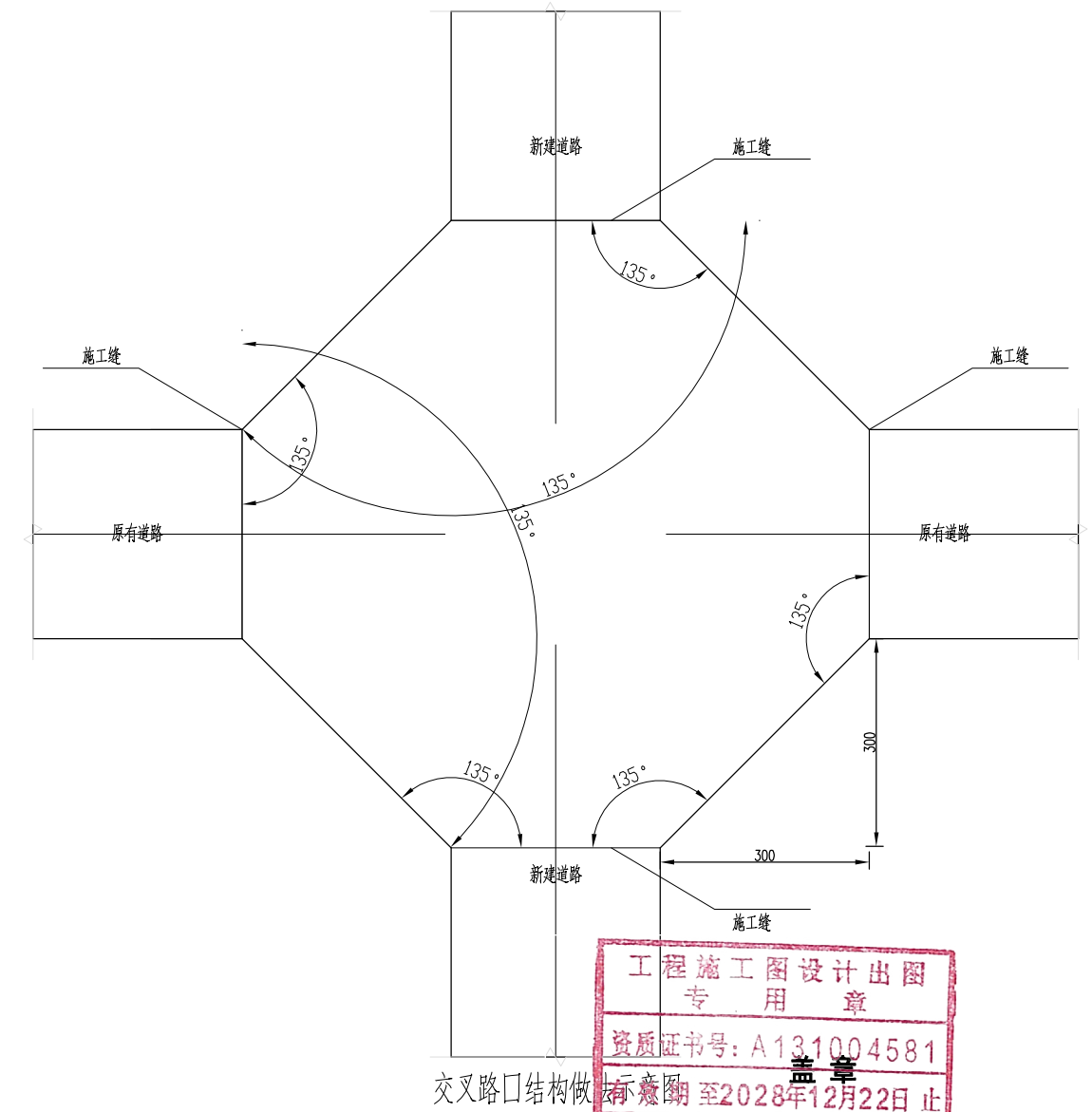


胀缝钢筋大样

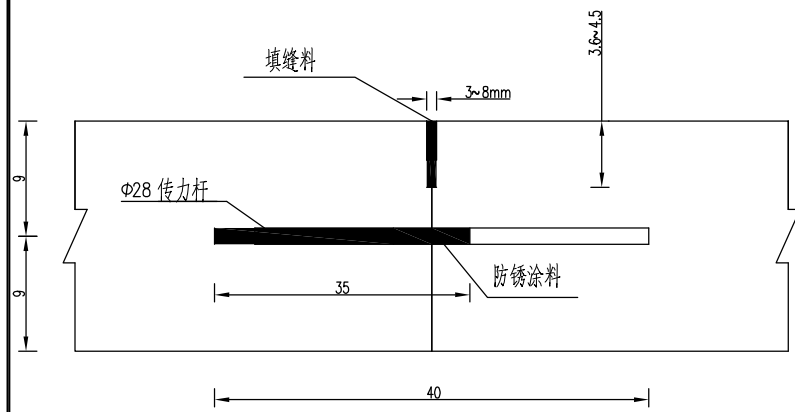
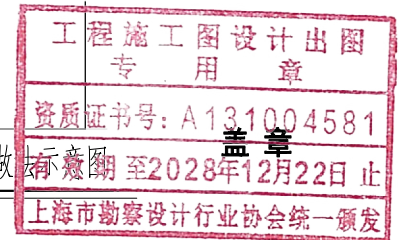


胀缝构造图

长10cm的小套子留  
3cm空隙填以纱头等



交叉路口结构做法示意图



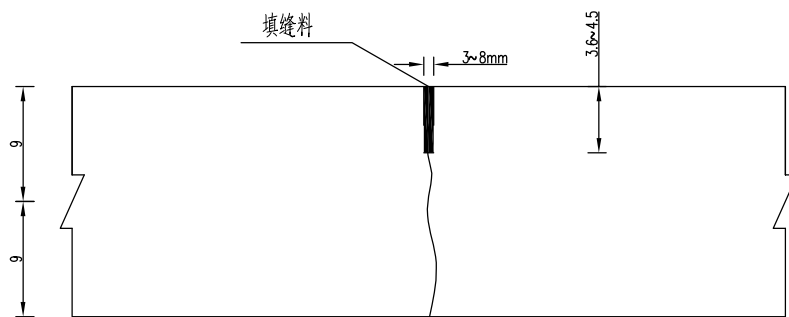
横向施工缝构造图 1:10

一处横缝路面设计参数及钢筋数量

项目	缝长 (cm)	直径 (mm)	长度 (cm)	边缘b2 (cm)	根数	共长 (m)	共重 (kg)
横向传力杆	300	φ28	40	15	10	4.0	19.32
横向传力杆	350	φ28	40	10	12	4.8	23.18

一处胀缝路面设计参数及钢筋数量

项目	缝长 (cm)	N2 (cm)	b2 (cm)	编号	直径 (mm)	长度 (cm)	根数	共长 (m)	共重 (kg)
带传力杆胀缝	300	10	15	1	φ14	128	28	35.8	43.32
				2	φ14	98	28	27.4	33.15
				3	φ10	280	14	39.2	24.3
				4	φ28	40	11	4.4	21.25
带传力杆胀缝	350	12	10	1	φ14	128	36	46.1	78.7
				2	φ14	98	36	35.3	59.3
				3	φ10	330	14	46.2	28.64
				4	φ28	40	13	5.2	25.11



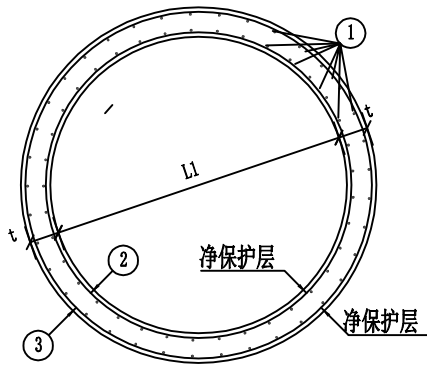
不设传力杆假缝型

注:

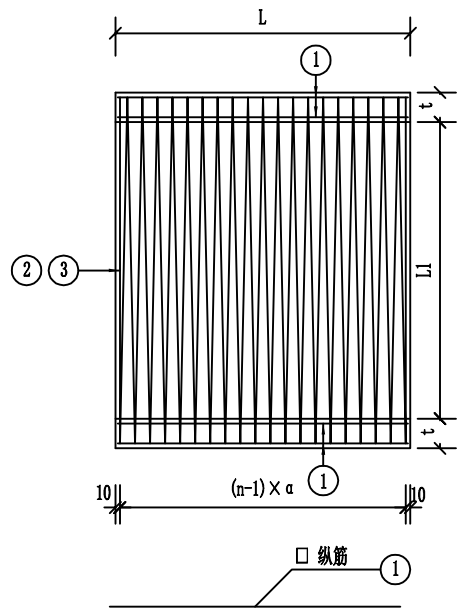
- 1、本图中本图尺寸除钢筋直径以毫米计外,余均以厘米计。
- 2、传力杆设在板厚中央,并严格与横缝垂直,传力杆套子交错布置。
- 3、N2横向架立筋采用焊接固定。
- 4、填缝料采用聚氨酯胶泥,填缝板采用A-180沥青处治过的软质木材。
- 5、防锈涂料为防锈漆。

批准		上海市水利工程设计研究院有限公司	
核定		2025年度江苏省宿迁市宿城区王官集镇(九城片)高标准农田改造提升项目(财政补助)节余资金工程	施工图阶段
审查	王丽		土建部分
校核	陈本祥		
设计			4.0m砼道路
制图	刘欢		施工缝做法图
项目经理		比例	日期 2026.03
会签专业	会签者	证号	图号 DL-4.0m-TJ-02

横断面



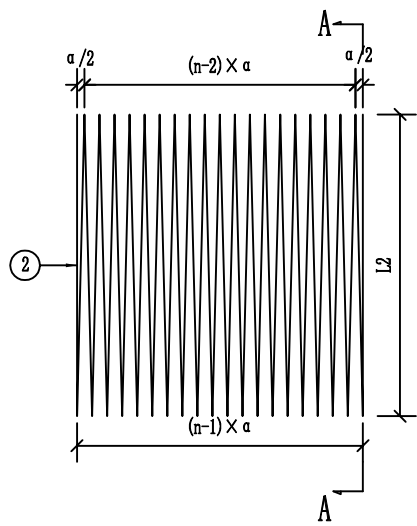
纵断面



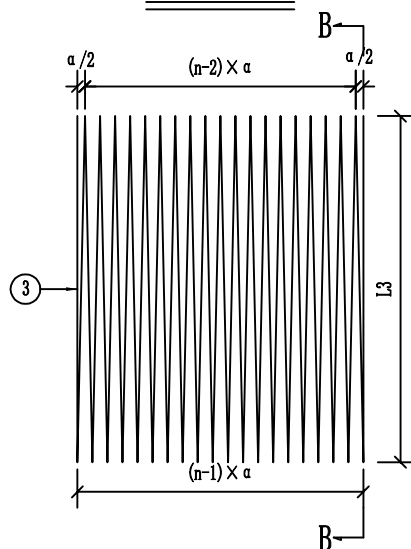
涵管配筋表

序号	涵管内径L1(cm)	壁厚t(cm)	长度(m)	骨架层位	环向钢筋直径(mm)	环内径L2、L3(mm)	环数n(环)	螺距a(mm)	纵向钢筋直径(mm)	纵向钢筋根数
1	Ø40	4	1	单层	4	428	20	50.1	5	6
2	Ø60	6	1	单层	5	643	19.7	50.8	5	8
3	Ø80	8	1	单层	6	858	18.7	53.3	6	8
4	Ø100	10	1	内层	5	1040	25	40	5	12
				外层	5	1150	18.8	53.1	5	12
5	Ø120	12	1	内层	6	1240	20.3	49.2	6	12
				外层	6	1388	13.9	72.1	6	12
6	Ø150	15	1	内层	7	1540	18.3	54.7	7	16
				外层	7	1746	11.5	87.2	7	16

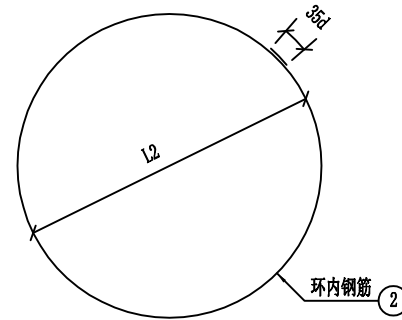
螺旋主筋内圈



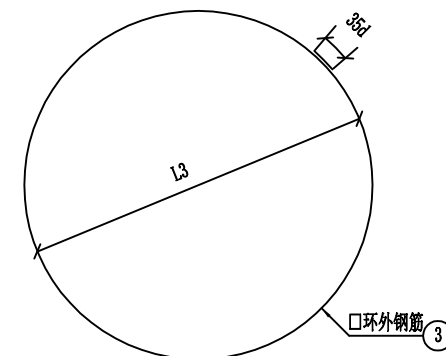
螺旋主筋外圈



A - A

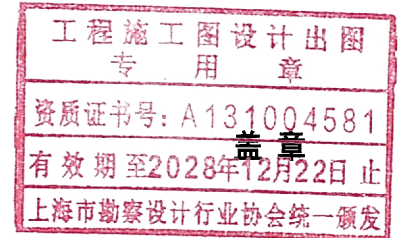


B - B

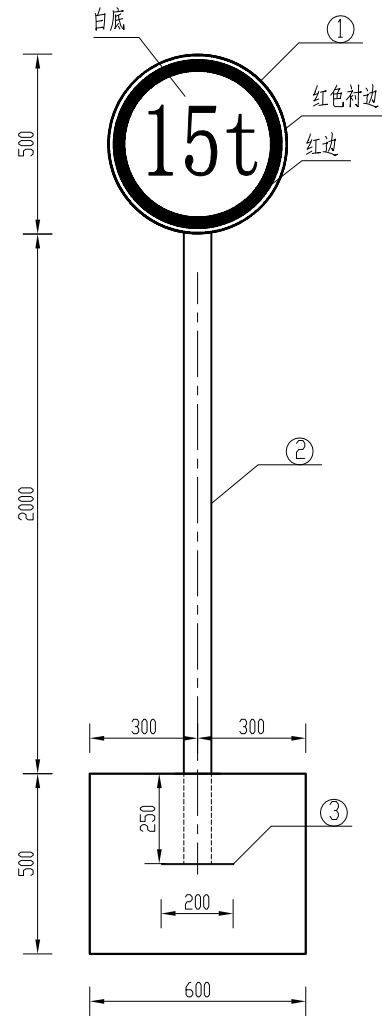


注:

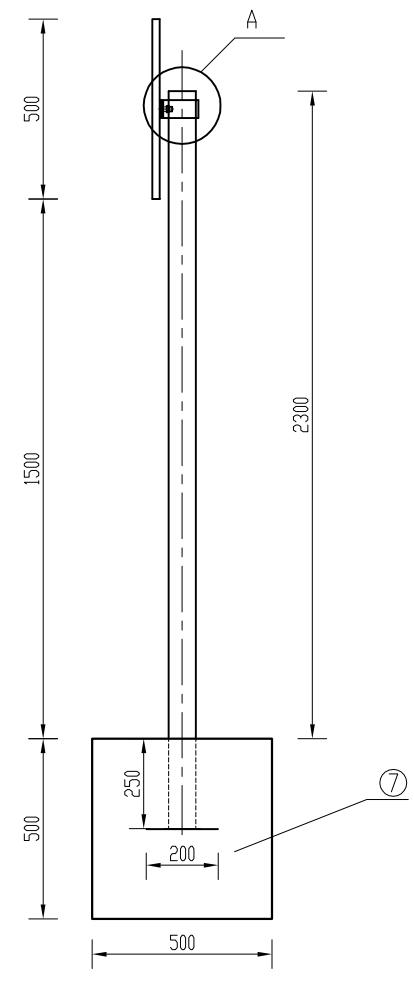
1. 钢筋骨架制作: 环筋采用冷轧(或热轧)带肋钢筋, 直径小于等于8mm时, 采用液焊成形。
2. 钢筋的连接: 钢筋连接采用绑扎连接, 搭接长度不得小于35d, 同一连接区段内纵向受力钢筋的接头面积不大于50%。
3. 钢筋位置在距管内壁2/5处。
4. 《冷轧带肋钢筋》性能应满足GB/T13788-2017标准要求, 《钢筋混凝土热轧带肋钢筋》性能应满足GB/T1499-2018标准要求。
5. 钢筋骨架两段应平缠密绕2环, 两端混凝土保护层为10mm。
6. 纵向钢筋根数允许按钢筋骨架液焊机的设定而改变, 但须满足GB/T1499-2018相关要求。
7. 表中钢筋数据按照每米管长计算, 将表中数据乘以实际管长(m)即可得出实际应用数据。



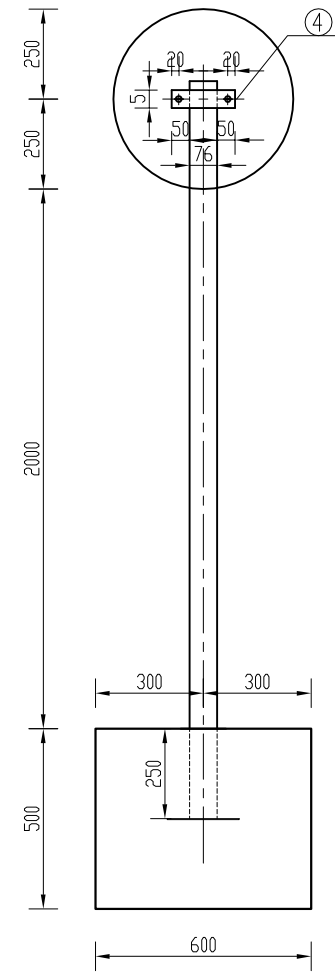
华建集团 ARCPLUS		上海市水利工程设计研究院有限公司	
批准		2025年度江苏省宿迁市宿城区王官集镇(九城片)高标准农田改造提升项目(财政补助)节水资金工程	施工图 阶段
核定			土建 部分
审查	王丽		管涵配筋图
校核	陈伟		
设计	刘欢		
制图			
项目经理		比例	日期 2026.03
会签专业	会签者	证号	图号 S2024SL0177-419T-SCWGJ-TYT-TJ-01



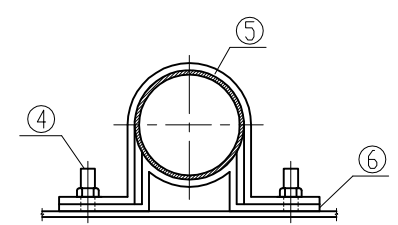
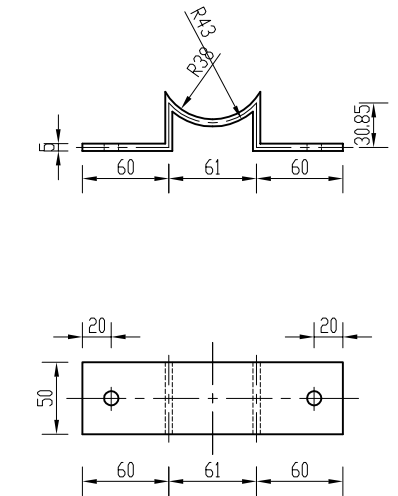
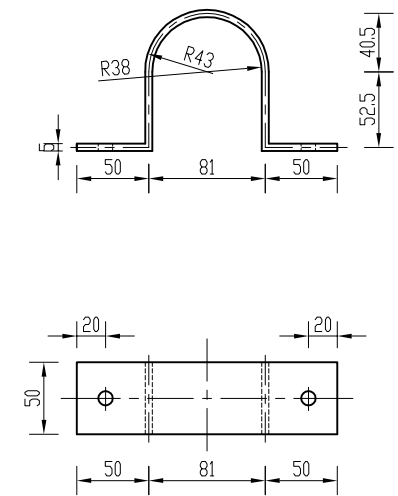
标志牌正视图 1:20



标志牌侧视图 1:20



标志牌后视图 1:20



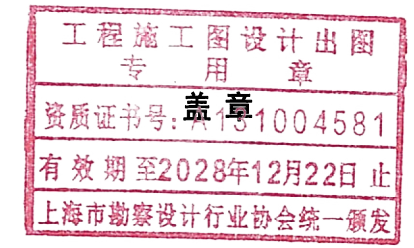
A 侧面大样图 1:5

说明:

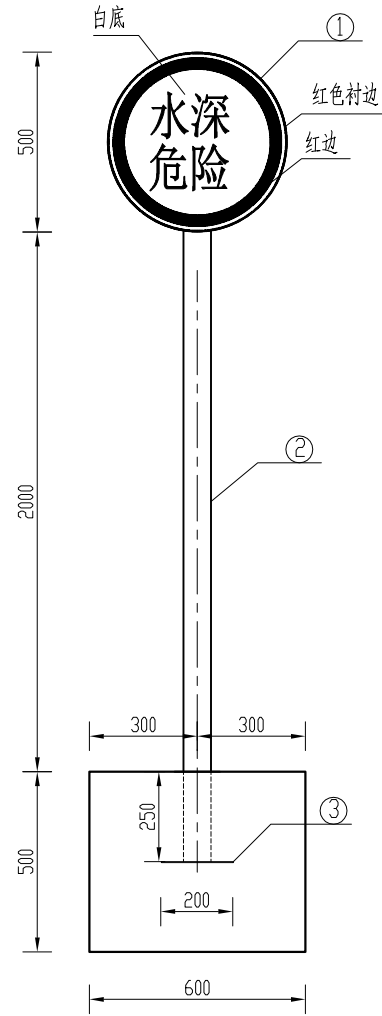
- 1、图中尺寸单位以mm计;
- 2、砼强度等级为C25;
- 3、焊条采用E 431, 螺栓与标志牌之间点焊;
- 4、标志牌规格为:“15”字体高25cm,“t”字体高度20cm,字体为宋体,字体宽高比为0.8,字体颜色为黑色,字体背景为白色;
- 5、本标志牌为两个,分别位于沟桥两侧路边5~20m处。

工程量数量表

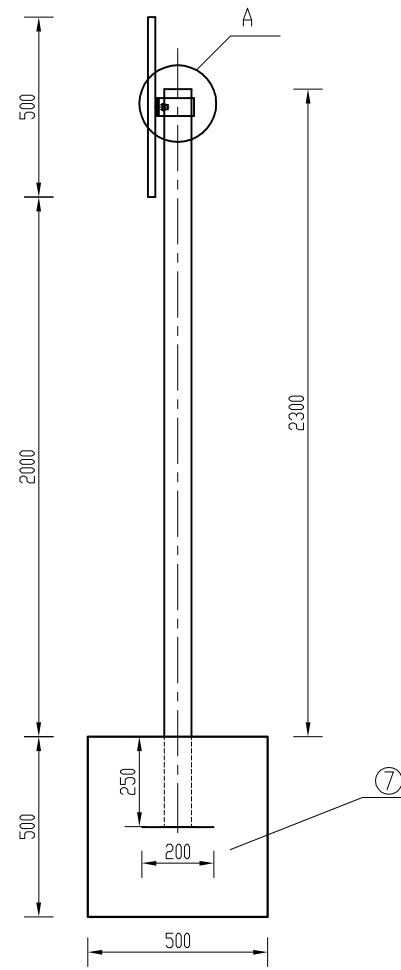
编号	名称	材料	规格	单位	单件重(kg)
1	标志板	铝合金	R250 X4	cm <sup>3</sup>	6.17
2	立柱	Q235	Φ76 X4 X2550	cm <sup>3</sup>	14.96
3	钢板	Q235	200 X200 X5	cm <sup>3</sup>	1.57
4	六角螺栓	Q235	M10 X35	套	
5	包箍	Q235	50 X5 X332	cm <sup>3</sup>	0.65
6		Q235	50 X5 X251	cm <sup>3</sup>	0.49
7	砼基础	C20	500 X500 X600	m <sup>3</sup>	



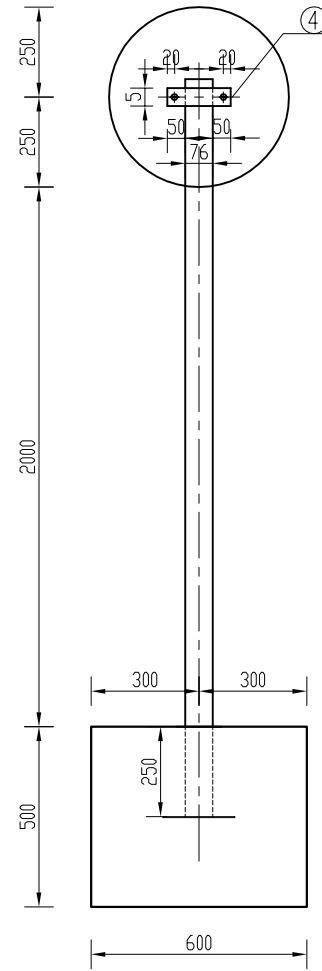
批准		2025年度江苏省宿迁市宿城区王官集镇(九城片)高标准农田改造提升项目(财政补助)节余资金工程	施工图 阶段
核定			土建 部分
审查	王丽		限载标志牌
校核	陈静		
设计	刘政		
制图			
项目经理			比例
会签专业	会签者	日期	证号
			A131004581
			图号
			S2024SL0177-419T-SCWGJ-TYT-TJ-02
			日期
			2026.03



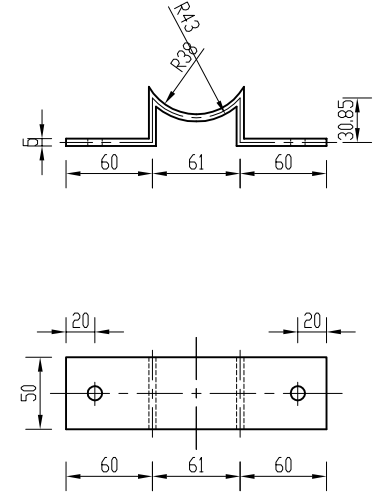
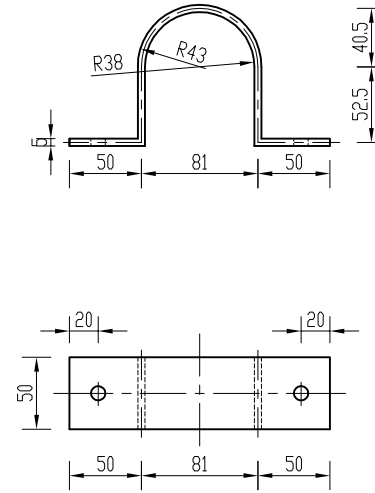
标志牌正视图 1:20



标志牌侧视图 1:20



标志牌后视图 1:20

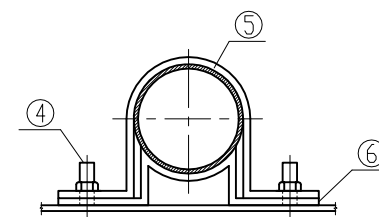


工程量数量表

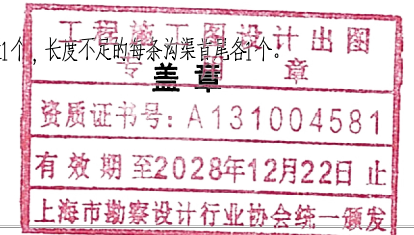
编号	名称	材料	规格	单位	单件重(kg)
1	标志板	铝合金	R250 X4	cm <sup>3</sup>	6.17
2	立柱	Q235	Φ76 X4 X2550	cm <sup>3</sup>	14.96
3	钢板	Q235	200 X200 X5	cm <sup>3</sup>	1.57
4	六角螺栓	Q235	M10 X35	套	
5	包箍	Q235	50 X5 X332	cm <sup>3</sup>	0.65
6		Q235	50 X5 X251	cm <sup>3</sup>	0.49
7	砼基础	C20	500 X500 X600	m <sup>3</sup>	

说明:

- 图中尺寸单位以mm计;
- 砼强度等级为C25;
- 焊条采用E431, 螺栓与标志牌之间点焊;
- 标志牌内字的内容: 泵站处为“水深危险”, 渠道处为“坡滑危险”;
- 标志牌规格为: “水深危险”字体高度10cm, 字体为宋体, 字体宽高比为0.8, 字体颜色为黑色, 字体背景为白色;
- 本标志牌为设置位置为: a、每座泵站上下游各设置1个;  
b、所有渡槽上下游各设置1个;  
c、渠道及排涝沟上每隔200m设置1个, 长度不足的每条为渠首尾各1个。

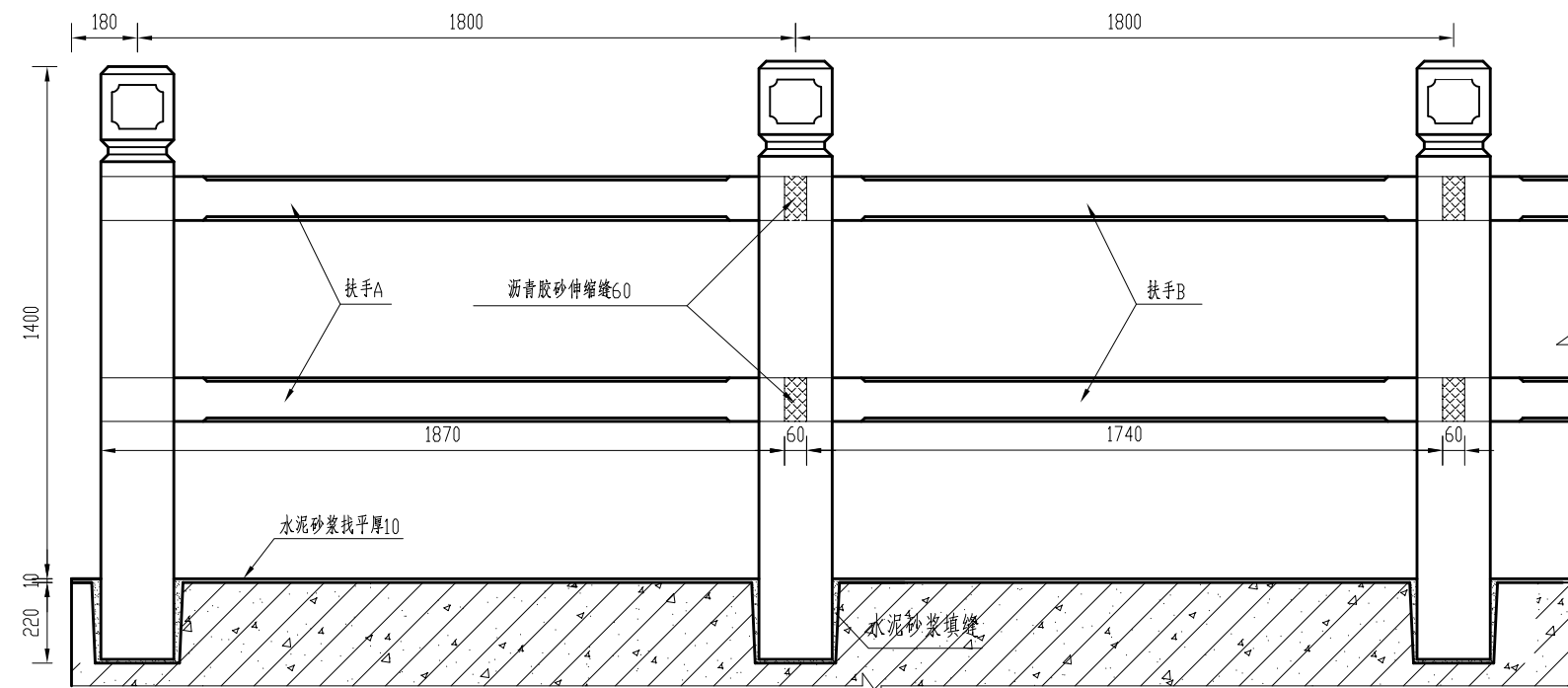


A侧面大样图 1:5

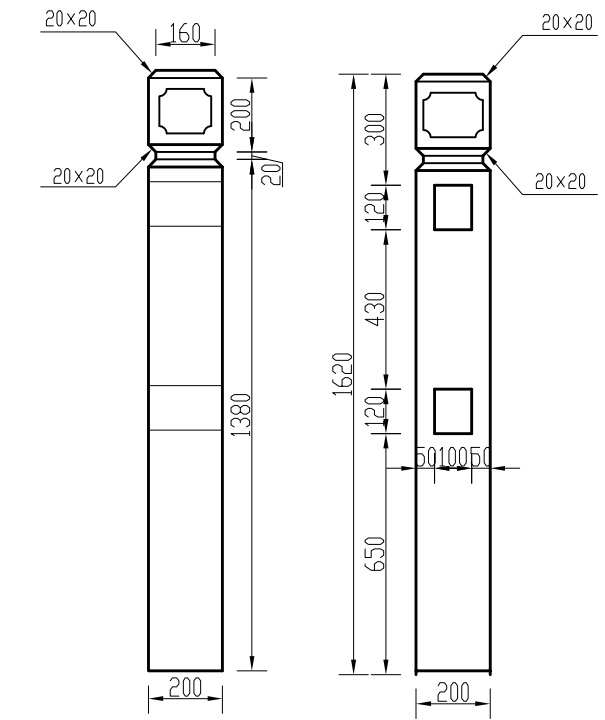


华建集团 ARCPLUS		上海市水利工程设计研究院有限公司	
批准		2025年度江苏省宿迁市宿城区王官集镇(九城片)高标准农田改造提升项目(财政补助)节余资金工程	施工图 阶段
核定			土建 部分
审查	王丽		
校核	陈静		
设计	刘政		
制图			
项目经理			
会签专业	会签者	日期	证号
			A131004581
比例		日期	2026.03
图号		S2024SL0177-419T-SCWGJ-TYT-TJ-03	

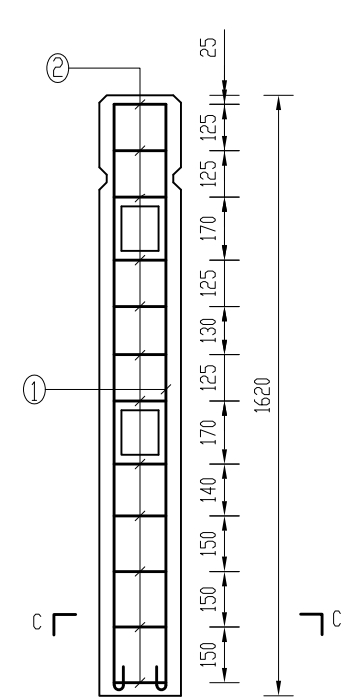
安全标志牌



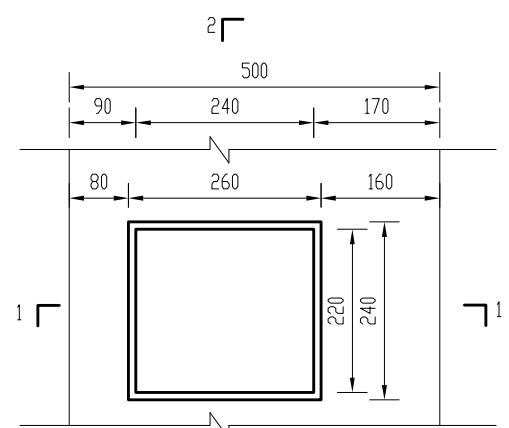
栏杆立面图 1:20



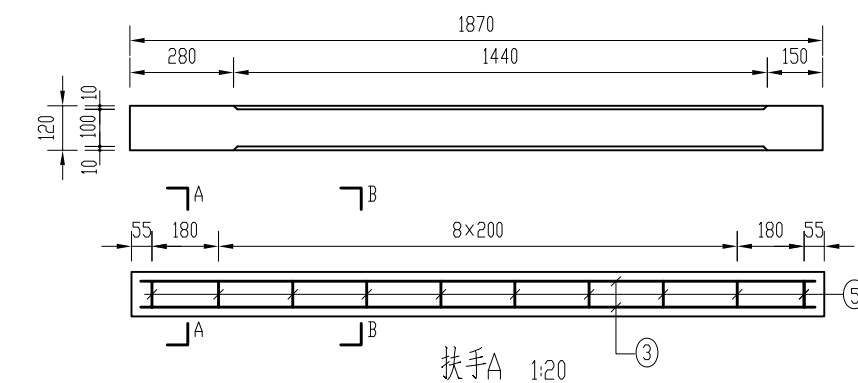
栏杆柱构造图 1:20



栏杆柱配筋图 1:20



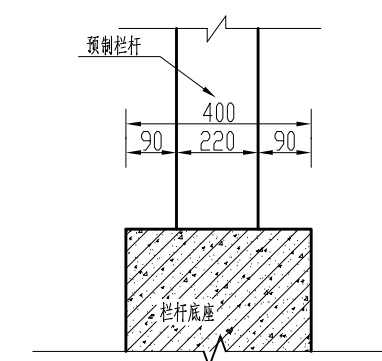
缘石预留栏杆柱槽大样图 1:10



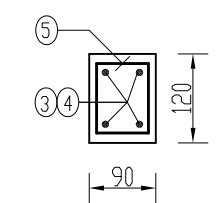
扶手A 1:20



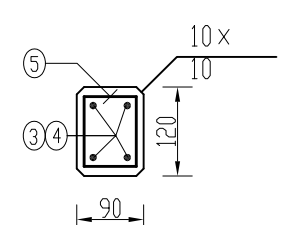
扶手B 1:20



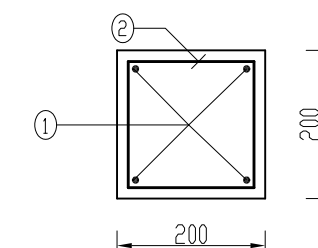
底座安装结构图 1:20



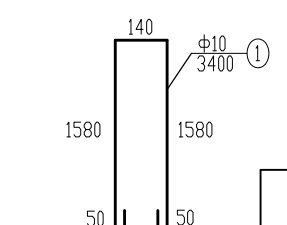
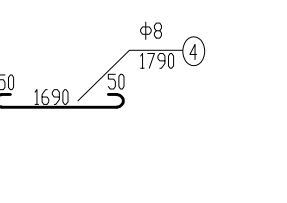
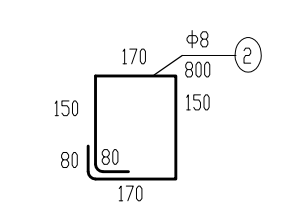
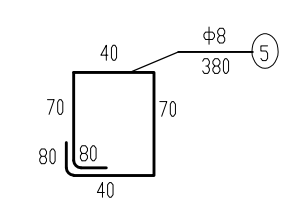
A-A 1:10



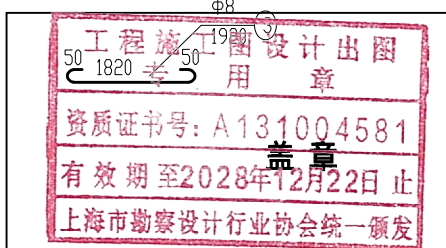
B-B 1:10



C-C 1:10



- 说明:
1. 图中尺寸单位均以mm计;
  2. 砼强度等级为C25;
  3. 钢筋保护层厚度25mm;
  4. 钢筋的搭接和锚固长度应符合《水工混凝土结构设计规范》SL191-2008d的要求;
  5. 栏杆间距可根据现场具体情况酌情调整;
  6. 本图仅供参考, 具体建筑物的栏杆样式及平面布局根据建设单位要求确定。



华建集团 上海市水利工程设计研究院有限公司		2025年度江苏省宿迁市宿城区王官集镇(九城片)高标准农田改造提升项目(财政补助)节水资金工程		施工图 阶段 土建 部分
批准		王丽 刘欢	栏杆通用图	
核定				
审查				
校核				
设计		项目经理	比例	日期
制图		证号	A131004581	2026.03
会签专业	会签者	日期	图号	S2024SL0177-419T-SCWGJ-TYT-TJ-04



高标准农田国家标识图(15×15cm) 1:5



高标准农田国家标识牌样式规格(30×15cm) 1:5



高标准农田国家标识牌样式规格(40×20cm) 1:5



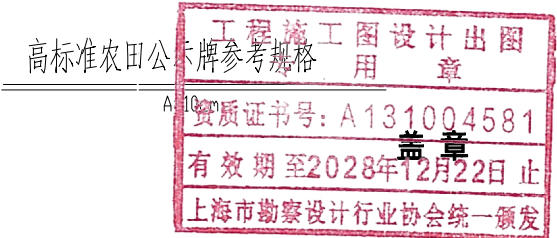
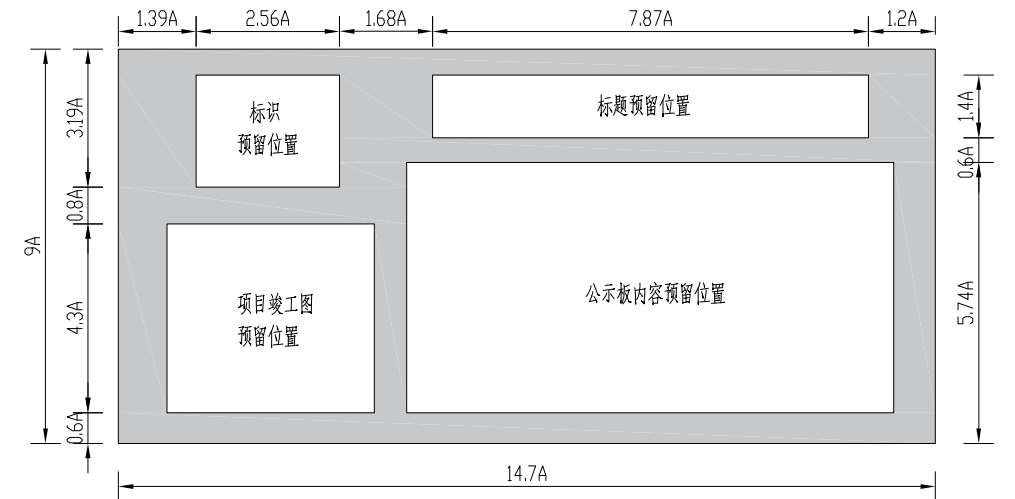
主要骨干工程标识牌样式(60×40cm) 1:5

说明:

- 1.图中尺寸:以mm计;
- 2.高标准农田标识尺寸为150mm×150mm,主要用于高标准农田建设项目公示牌,农田建设综合配套工程设施。以及与高标准农田有关的管理资料、信息系统等;
- 3.主要骨干工程牌适用于泵站,桥梁,大型闸等投资较大的单项工程,主要骨干工程牌尺寸为600mm×400mm,用白底瓷砖为载体,瓷面左上侧为高标准农田标识图案。其他部分为文字,包括项目工程名称、工程编号、管理单位三个方面信息;
- 4.高标准农田项目单项工程都必须设置标志。为便于社会认知区分,标志以白底瓷砖为载体,瓷面左侧为高标准农田标识图案,右侧为文字,包括工程名称、工程编号、管理单位三个方面信息。工程编号居中,最下一行标注管护单位。瓷砖视建筑物大小设置,尺寸以15cm×30cm或20cm×40cm两种规格为宜,嵌入建筑物工程表面;
- 5.φ80及以上涵洞采用400mm×200mm,φ60及以下采用300mm×150mm;
- 6.泵站标志牌放置于泵房面向路面一侧的门和窗户之间;桥梁标志牌分别放在桥梁两端和栏杆中部;涵洞标志牌放置于涵洞一侧;每条水泥路的起止点均设置黑色大理石材质标志牌,标志牌采用C25砼预制件作为底板,埋深50cm,露出地面20cm,与地面外倾15°角;
- 7.所有工程标识牌均嵌入建筑物工程表面醒目处;
- 8.所有高标准农田建设项目工程编号(也称标号)统一使用“年度(4位数)+工程类型(1位数)+流水号(3位数)”形式;
- 9.工程类型:泵站(机井)类统一用1表示,桥梁2、闸3、涵4、渠5、路6、渡槽7等(也可直接以简称代替,如“站”、“桥”等),流水号自编,同一年度同一项目工程不得重号。



高标准农田公示牌参考样式



批准		2025年度江苏省宿迁市宿城区官集(九城片)高标准农田改造提升项目(财政补助)节余资金工程	施工图阶段
核定			土建部分
审查	王丽	高标准农田工程标识牌样式图	
校核	陈伟		
设计	刘欢		
制图		比例	日期
项目经理		图号	2026.03
会签专业	会签者	证号	S2024SL0177-419T-SCWGJ-TYT-TJ-05
	日期		