

图纸目录

序号	图纸名称	图号 版本号	标准 图纸量	张数		出图日期	备注
				本设计	其它设计		
1	句容开发区中心小学铺装平面图	LP1.01					
2	句容开发区中心小学索引平面图	LP1.02					
3	通用做法详图	LD1.01					
4	围墙（南侧）改造	LD2.01					
5	围墙（西侧）改造	LD3.01					
6	围墙（北侧）改造	LD4.01					
7	树池改造	LD5.01					
8	主席台改造详图一	LD6.01					
9	主席台改造详图二	LD6.02					
10	篮球架基础做法详图、健身钢管做法详图	LD7.01					
11							
12							
13							
14							
15							
16							
17							
18							
19							
20							
21							
22							
23							
24							
25							
26							
27							
28							
29							
30							

注：我院修改图用不同版本号区别，《目录》为当前最后一版全部有效版本施工图目录；特殊情况在备注栏标识，请注意识别！

第 1 张

江苏省建筑设计研究院股份有限公司

(设计证书编号 A132002898、A232002895 规划证书编号 自资规甲字22320493 压力管道证书编号 TS1832058-2024)

图纸封面、目录

委托单位：

项目名称：开发区中心小学运动场维修改造工程

设计编号：2026-0146

子项名称：

专 业：景观

专业负责：

审 核：

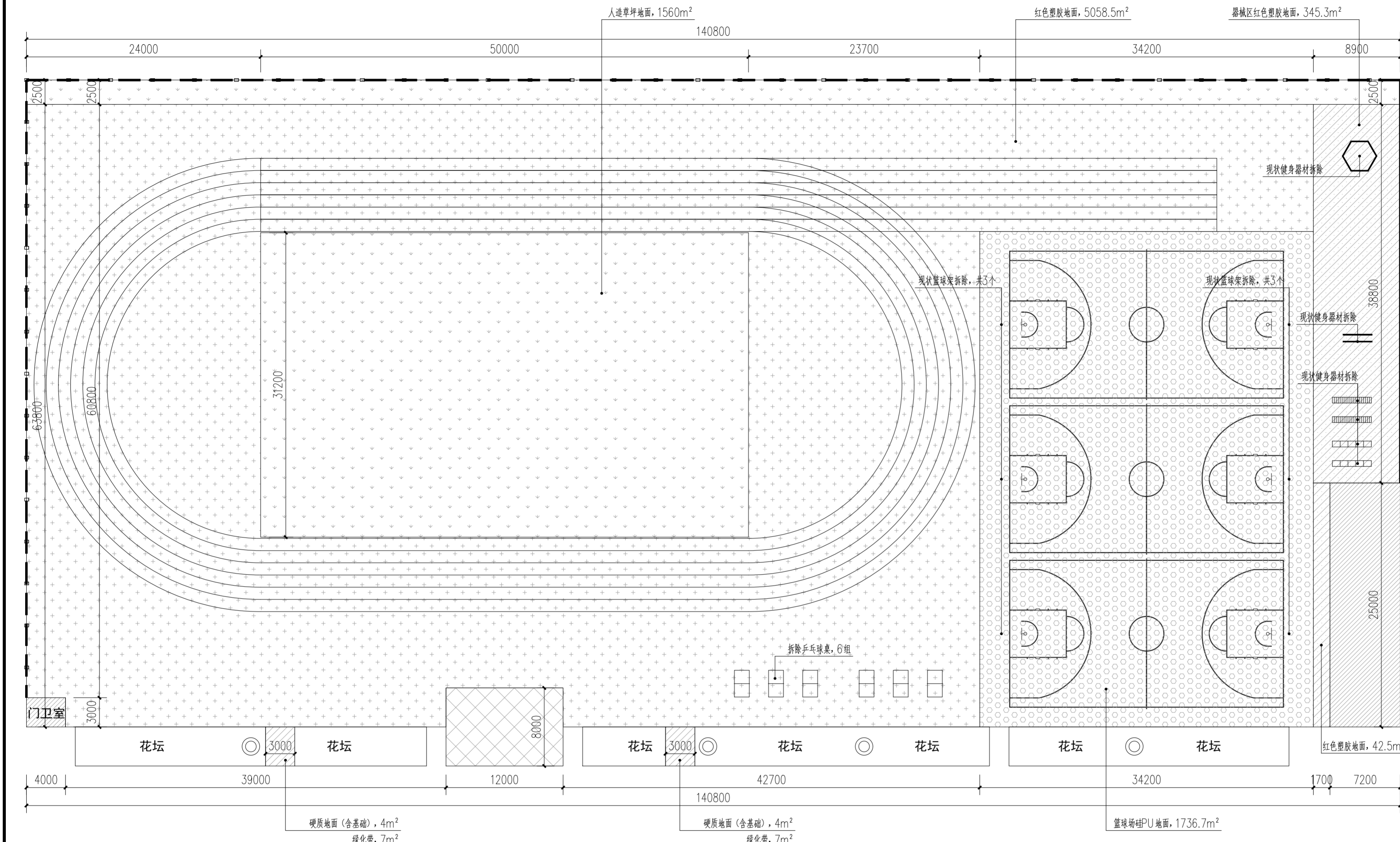
设 计：

校 对：

注册章盖章区

出图章盖章区

注:1、不得量取图纸尺寸施工;如有任何不详细,请在施工前与设计师会商。
 2、本图设计内容未经设计师同意不得在其它地方使用。
 3、版本号:第一次出图 0, 第一次修改为 A, 第二次修改为 B, 余类推。



句容开发区中心小学现状铺装及拆除平面图 1:300

注册建筑师、工程师章:

JIANGSU PROVINCE ARCHITECTURAL D&R INSTITUTE CO., LTD.
江苏省建筑设计研究院股份有限公司
 (设计证书编号 A132002898 A232002895)
 (规划证书编号 自资规甲字 22320493)
 (压力管道设计证书编号 TS1832058 - 2024)
 中国 南京 建邺区 创意路 86 号

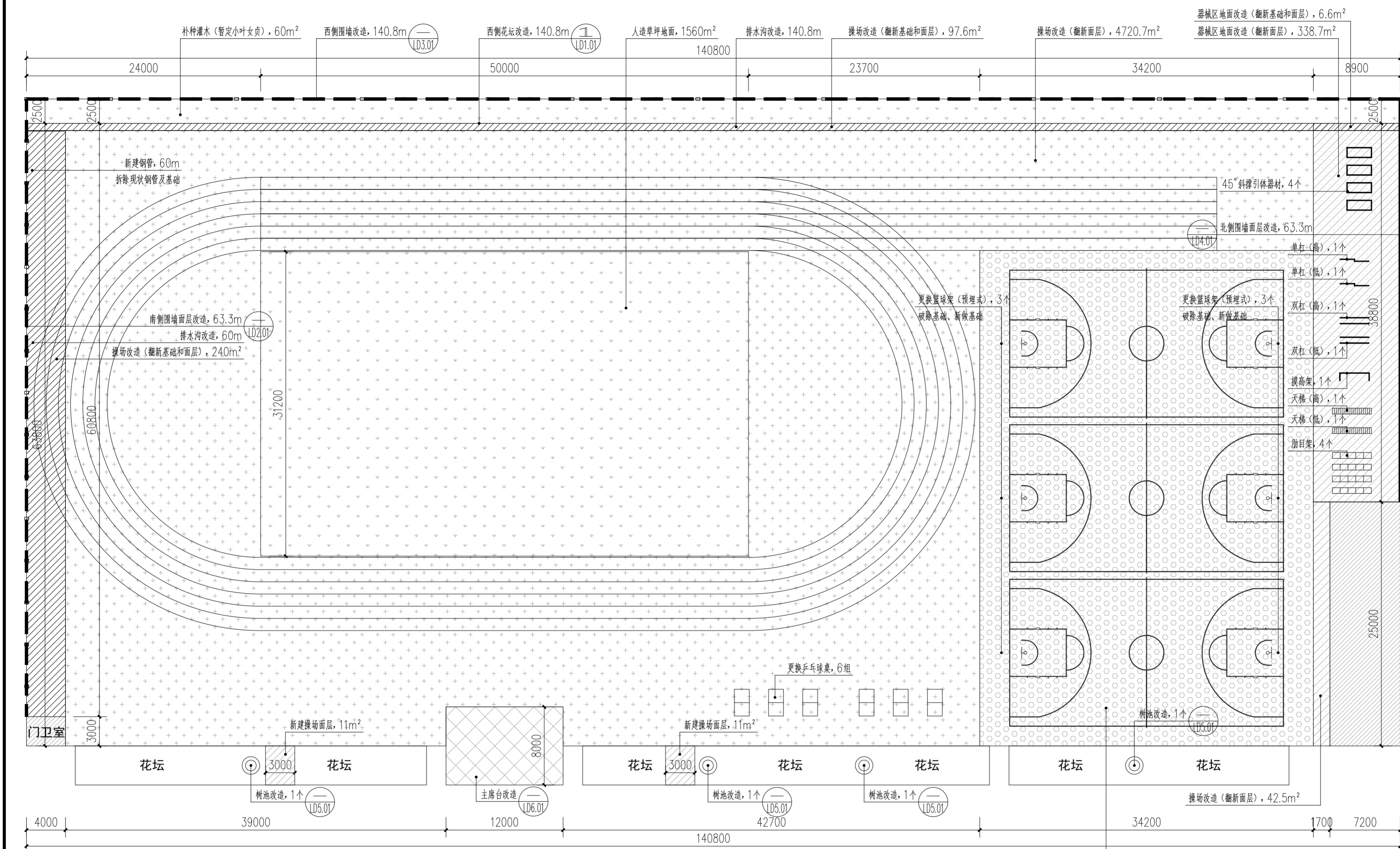
签署栏	
设计	
绘图	
专业负责人	
项目负责人	
方案设计人	
校对	
审核	
项目经理	
批准	

会签栏	
建筑	电气
结构	暖通
给排水	智能

委托单位			
设计编号	2026-0146	设计阶段	施工图
项目名称	开发区中心小学运动场维修改造工程		
子项名称			
图纸内容	句容开发区中心小学铺装平面图		
图号 - 版本号	LP1.01	日期	
条形码			

出图盖章区

注:1、不得量取图纸尺寸施工;如有任何不详细,请在施工前与设计师会商。
2、本图设计内容未经设计师同意不得在其它地方使用。
3、版本号:第一次出图为 0, 第一次修改为 A, 第二次修改为 B, 余类推。



器械区地面改造(翻新基础和面层), 6.6m²
器械区地面改造(翻新面层), 338.7m²

补种灌木(暂定小叶女贞), 60m²

西侧围墙改造, 140.8m

西侧花坛改造, 140.8m

人造草坪地面, 1560m²

排水沟改造, 140.8m

操场改造(翻新基础和面层), 97.6m²

操场改造(翻新面层), 4720.7m²

新建钢管, 60m
拆除现状钢管及基础

南侧围墙面层改造, 63.3m

排水沟改造, 60m

操场改造(翻新基础和面层), 240m²

45°斜撑引体器材, 4个

北侧围墙面层改造, 63.3m

单杠(高), 1个

单杠(低), 1个

双杠(高), 1个

双杠(低), 1个

摸高架, 1个

天梯(高), 1个

天梯(低), 1个

游目架, 4个

更换篮球架(预埋式), 3个
破除基础, 新做基础

更换篮球架(预埋式), 3个
破除基础, 新做基础

更换乒乓球桌, 6组

树池改造, 1个

新建操场面层, 11m²

新建操场面层, 11m²

操场改造(翻新面层), 42.5m²

篮球场(翻新面层), 1736.7m²

新增细叶麦冬, 20m²

新增可移动器械:

- 1、篮球: 30个;
- 2、足球: 30个;
- 3、排球: 充气排球30个、软排20个;
- 4、计数跳绳: 50个;
- 5、小体操垫: 50个。

句容开发区中心小学索引平面图 1:300

注:健身器材位置仅为示意, 具体位置由校方现场确认。

注册建筑师、工程师章:

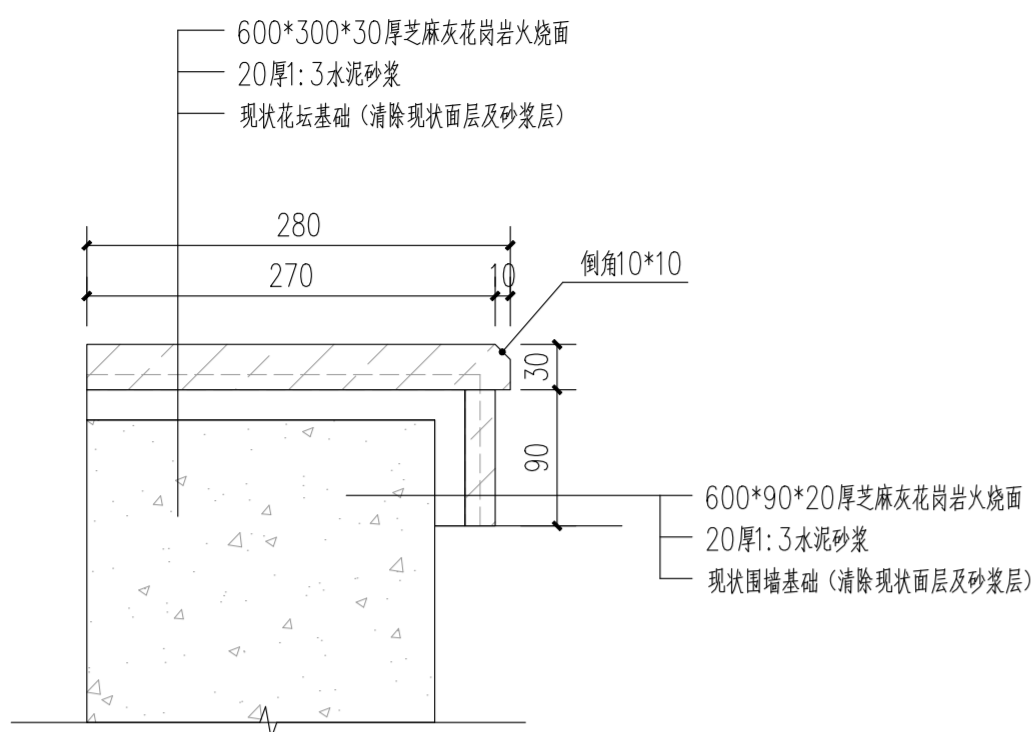
JIANGSU PROVINCE ARCHITECTURAL D&R INSTITUTE CO., LTD.
江苏省建筑设计研究院股份有限公司
(设计证书编号 A132002898 A232002895)
(规划证书编号 自资规甲字 22320493)
(压力管道设计证书编号 TS1832058 - 2024)
中国 南京 建邺区 创意路 86 号

签署栏	
设计	
绘图	
专业负责人	
项目负责人	
方案设计人	
校对	
审核	
项目经理	
批准	

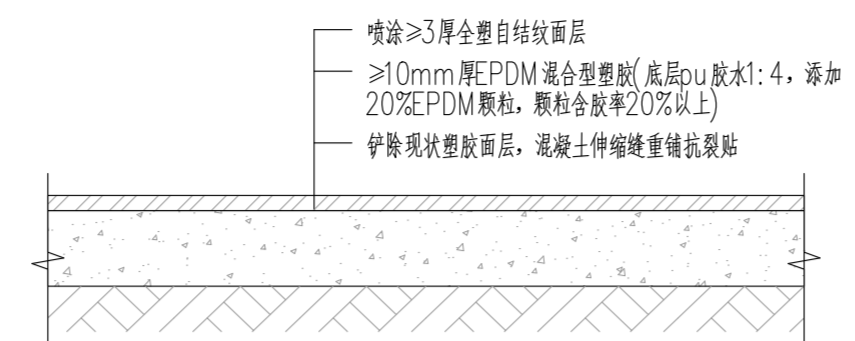
会签栏	
建筑	电气
结构	暖通
给排水	智能

委托单位			
设计编号	2026-0146	设计阶段	施工图
项目名称	开发区中心小学运动场维修改造工程		
子项名称			
图纸内容	句容开发区中心小学索引平面图		
图号 - 版本号	LP1.02	日期	
条形码			

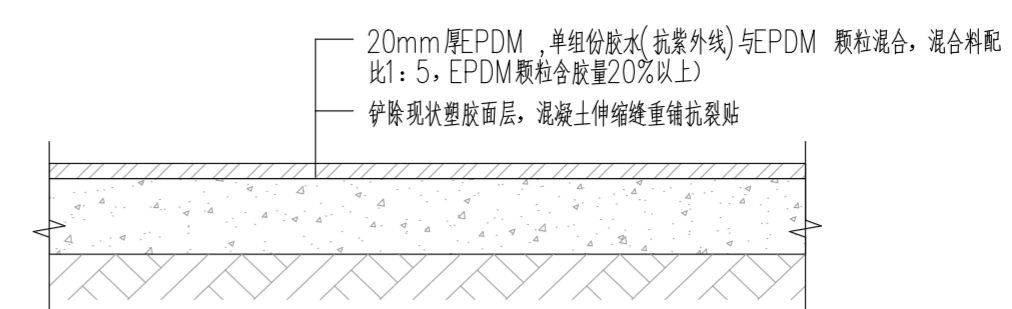
出图盖章章区



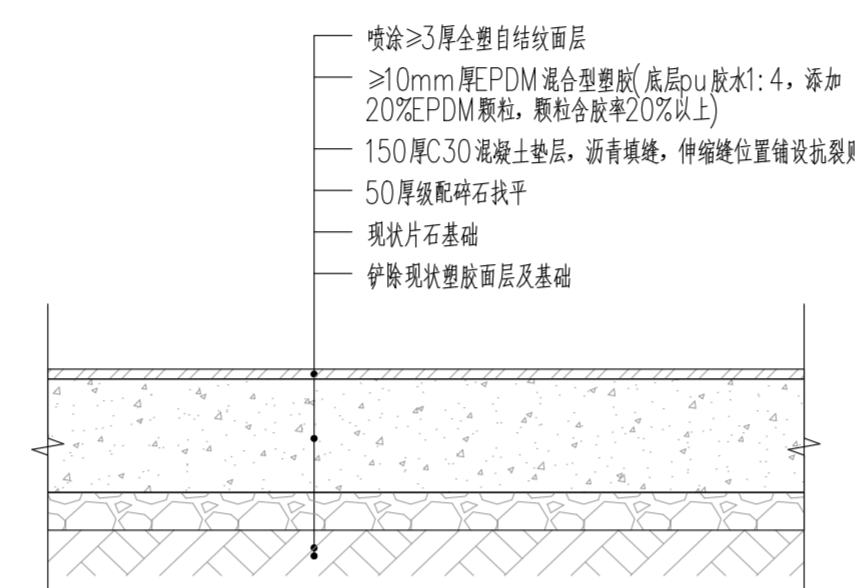
① 西侧花坛改造剖面图 1:5
注: 本图石材尺寸为暂定, 施工前需二次确定。



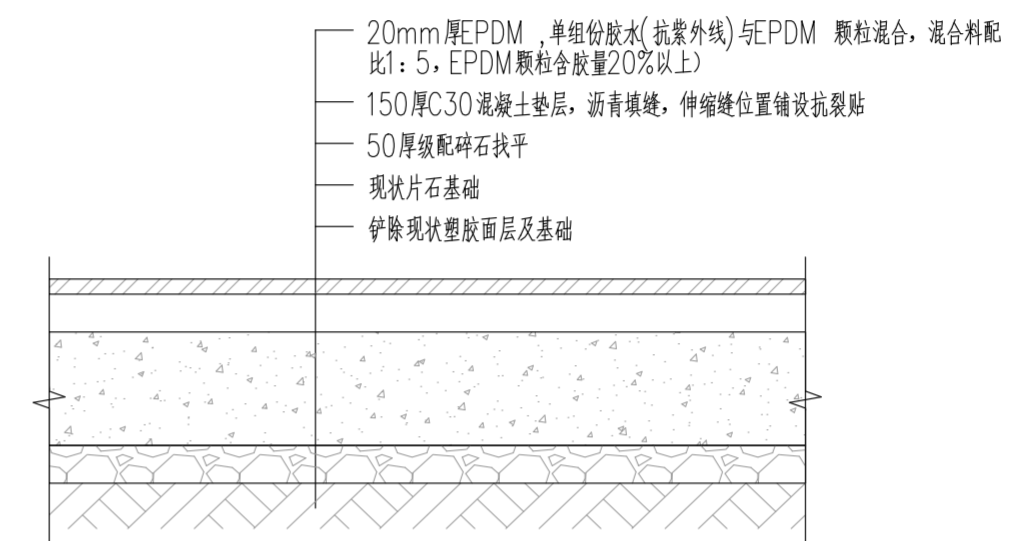
② 操场改造(改面层)做法详图 1:10



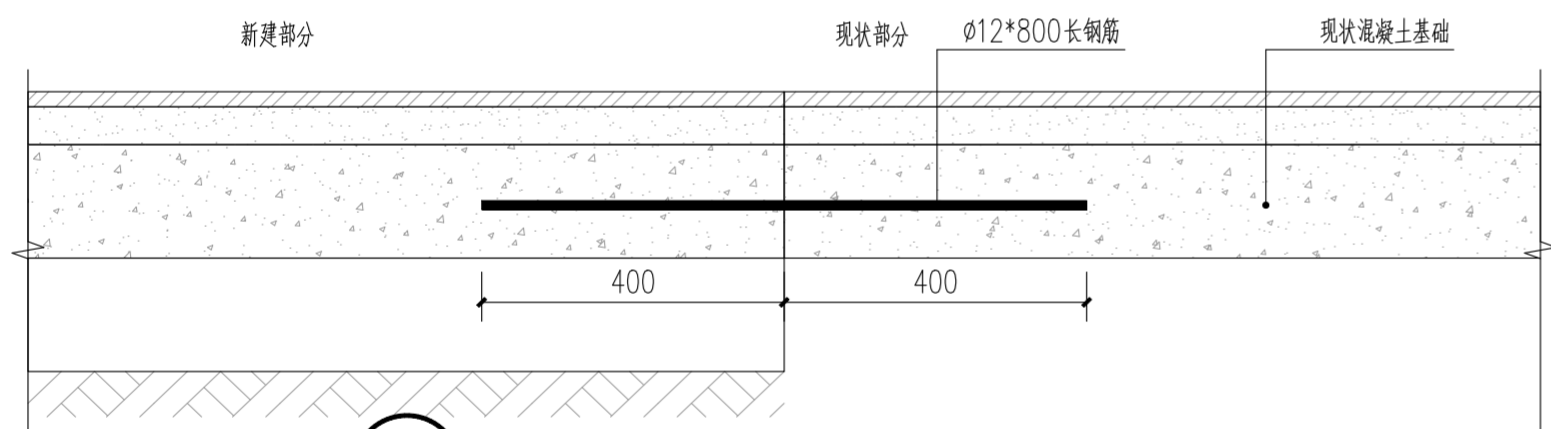
③ 器械区地面改造(改面层)做法详图 1:10



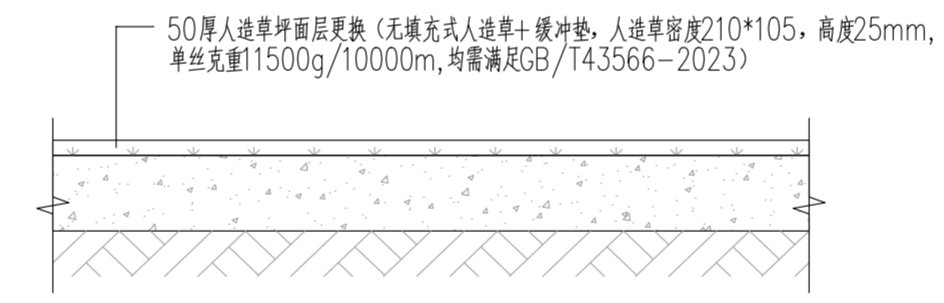
④ 操场改造(改面层及做法)做法详图 1:10



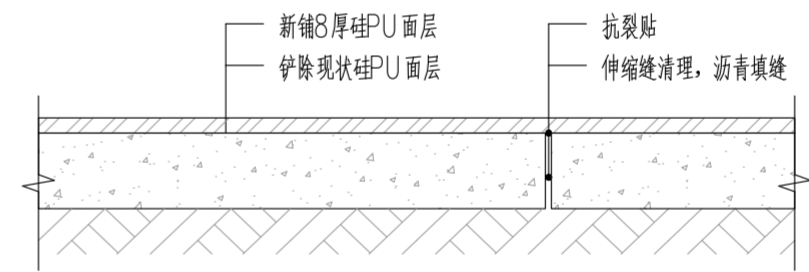
⑤ 器械区地面改造(改面层及做法)做法详图 1:10



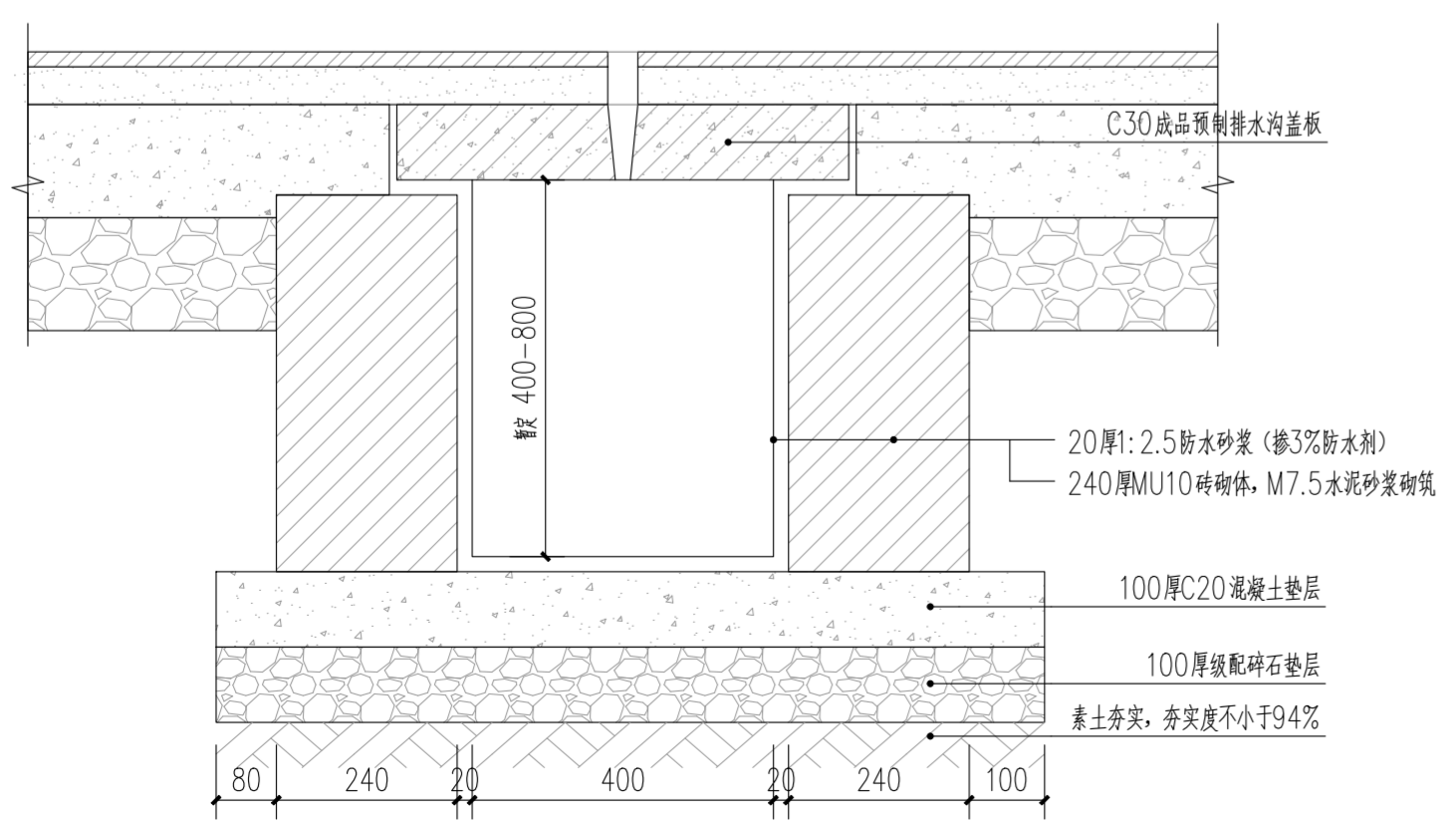
⑥ 新建/现状基础相接做法详图 1:10



⑦ 足球场改造做法详图 1:10



⑧ 篮球场改造做法详图 1:10



⑨ 排水沟改造做法详图 1:10

注: 材料技术参数: 满足GB36246-2018《中小学合成材料面层运动场地》中各项指标要求。

注: 1、不得量取图尺寸施工; 如有任何不详细, 请在施工前与设计师会商。
2、本图设计内容未经设计师同意不得在其它地方使用。
3、版本号: 第一次出图 0, 第一次修改为 A, 第二次修改为 B, 余类推。

注册建筑师、工程师章:

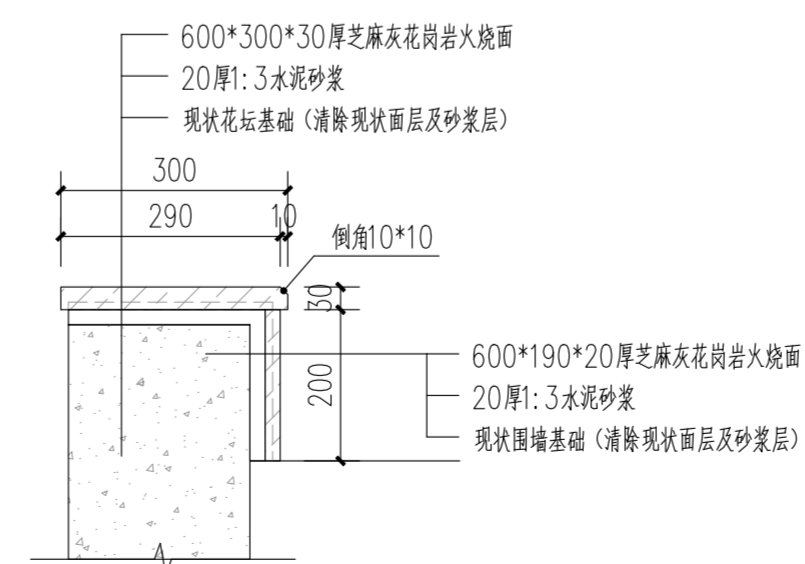
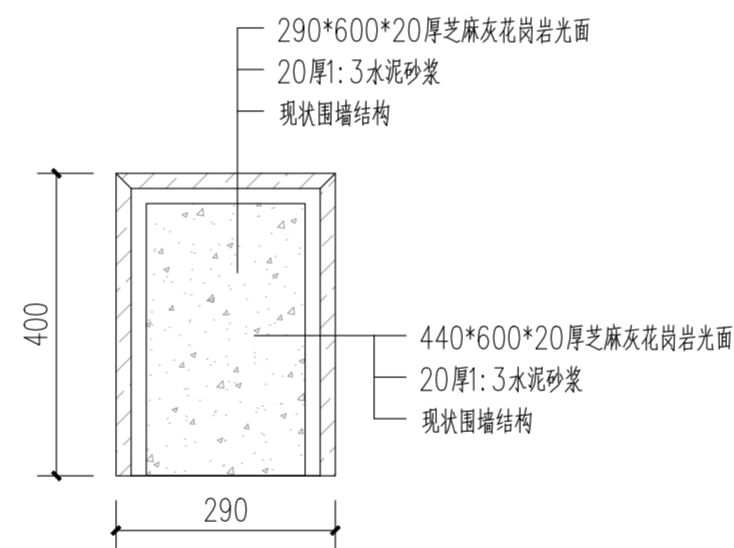
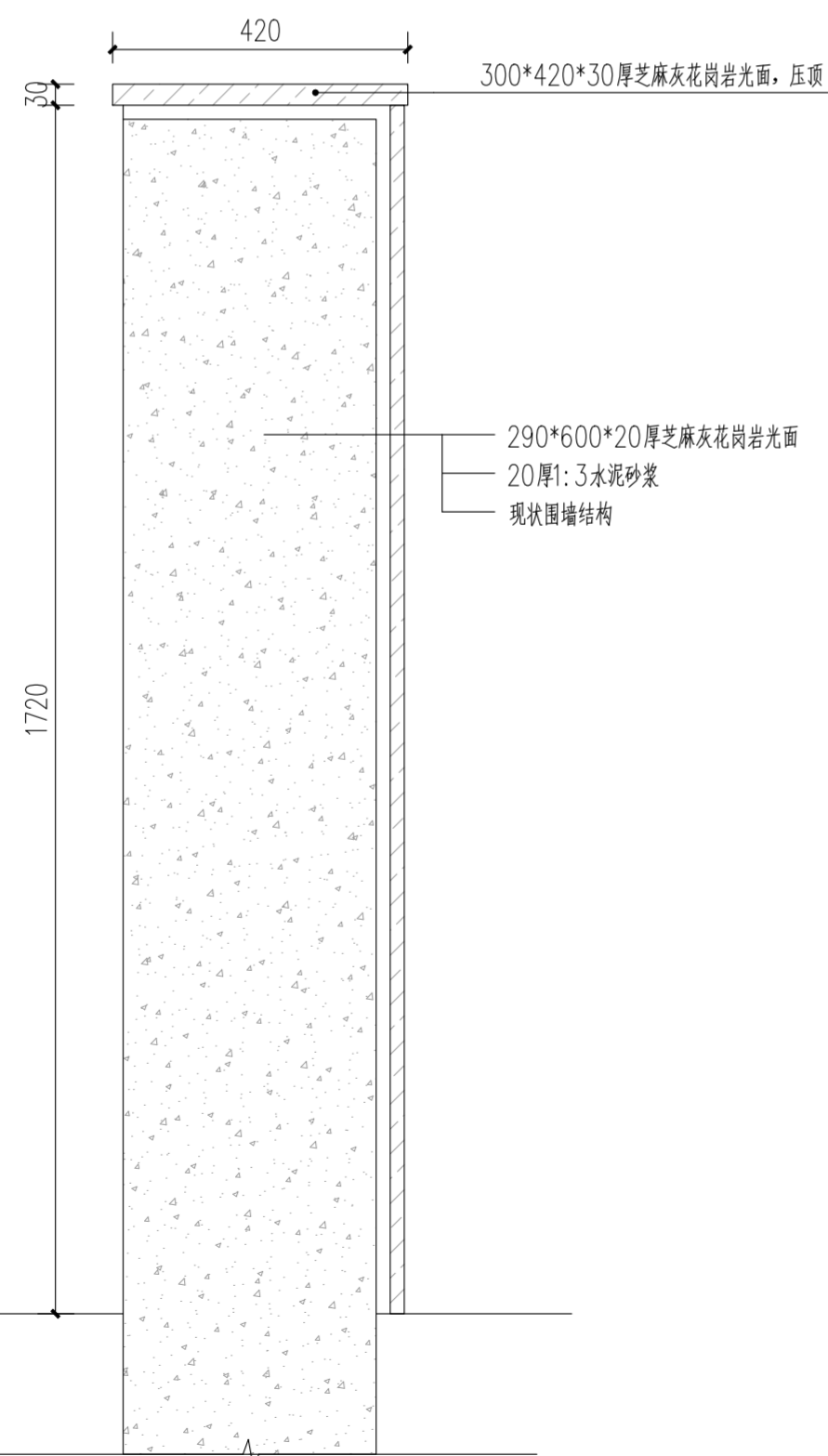
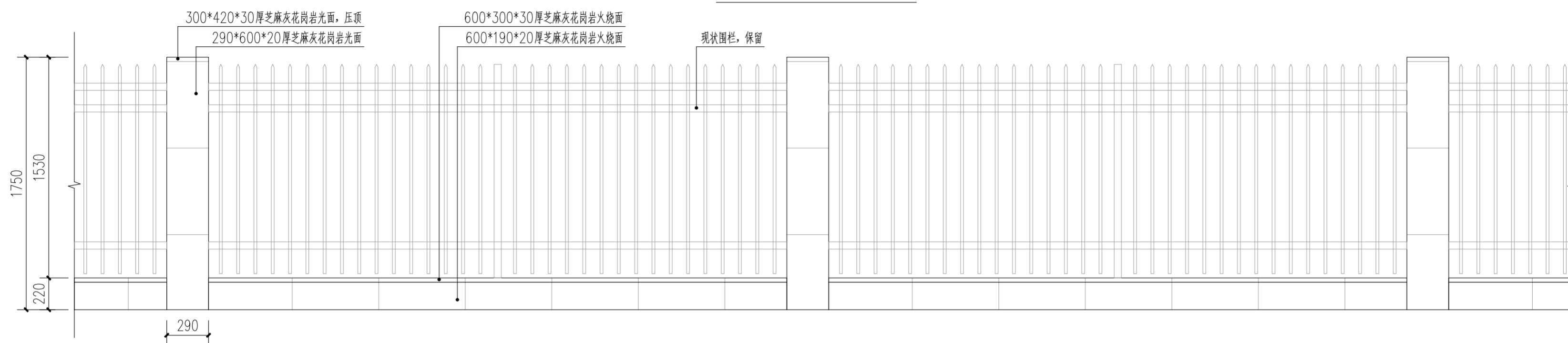
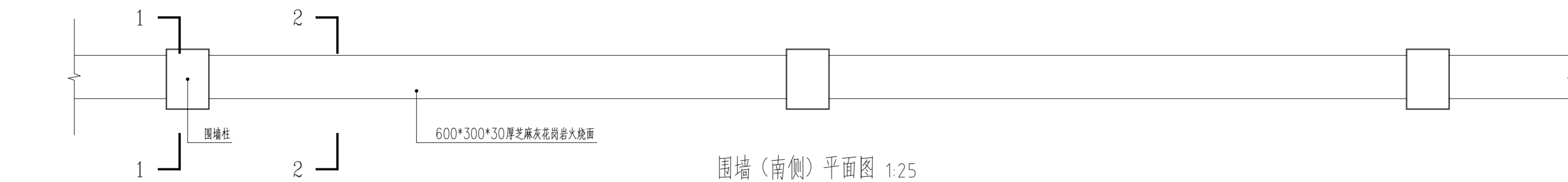
JIANGSU PROVINCE ARCHITECTURAL D&R INSTITUTE CO., LTD.
江苏省建筑设计研究院股份有限公司
(设计证书编号 A132002898 A232002895)
(规划证书编号 自资规甲字 22320493)
(压力管道设计证书编号 TS1832058 - 2024)
中国 南京 建邺区 创意路 86 号

设计		会签栏	
设计		建筑	电气
绘图		结构	暖通
专业负责人		给排水	智能
项目负责人		委托单位	
方案设计人		设计编号	2026-0146
校对		设计阶段	施工图
审核		项目名称	开发区中心小学运动场维修改造工程
项目经理		子项名称	
批准		图纸内容	通用做法详图

会签栏			
建筑		电气	
结构		暖通	
给排水		智能	
委托单位			
设计编号	2026-0146	设计阶段	施工图
项目名称	开发区中心小学运动场维修改造工程		
子项名称			
图纸内容	通用做法详图		
图号 - 版本号	LD1.01	日期	
条形码			

出图盖章区

注:1、不得量取图纸尺寸施工;如有任何不详尽,请在施工前与设计师会商。
2、本图设计内容未经设计师同意不得在其它地方使用。
3、版本号:第一次出图为 0,第一次修改为 A,第二次修改为 B,余类推。



注:本图石材尺寸为暂定,施工前需二次确定。

注册建筑师、工程师章:

JIANGSU PROVINCE
ARCHITECTURAL D&R INSTITUTE CO., LTD.
江苏省建筑设计研究院
股份有限公司
(设计证书编号 A132002898 A232002895)
(规划证书编号 自资规甲字 22320493)
(压力管道设计证书编号 TS1832058 - 2024)
中国 南京 建邺区 创意路 86 号

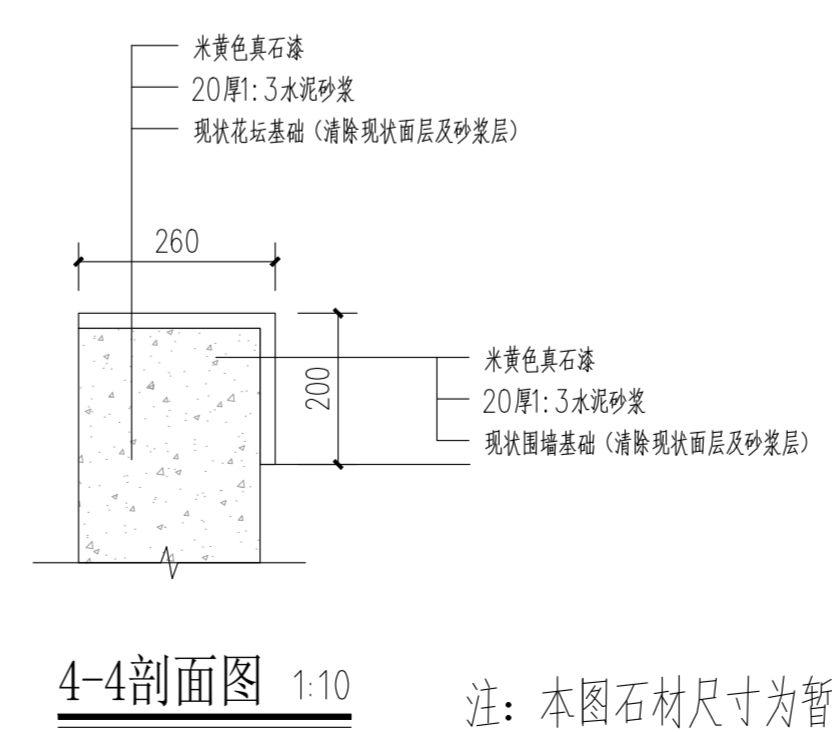
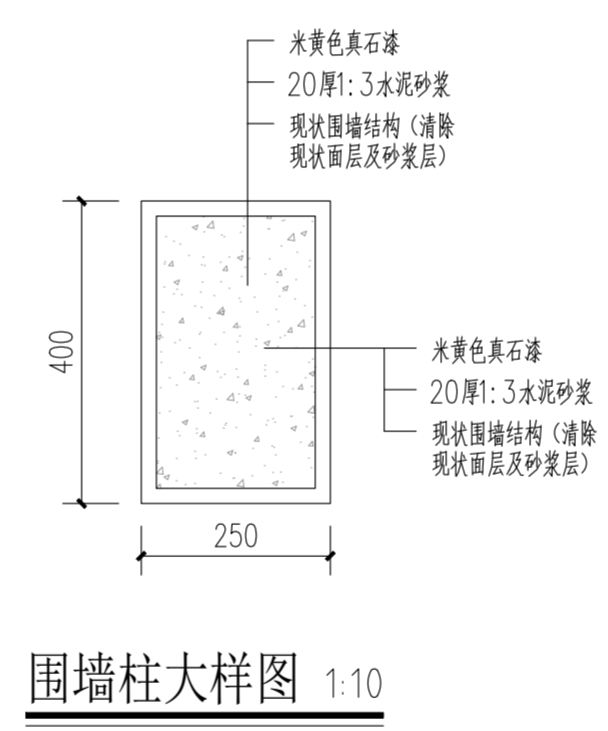
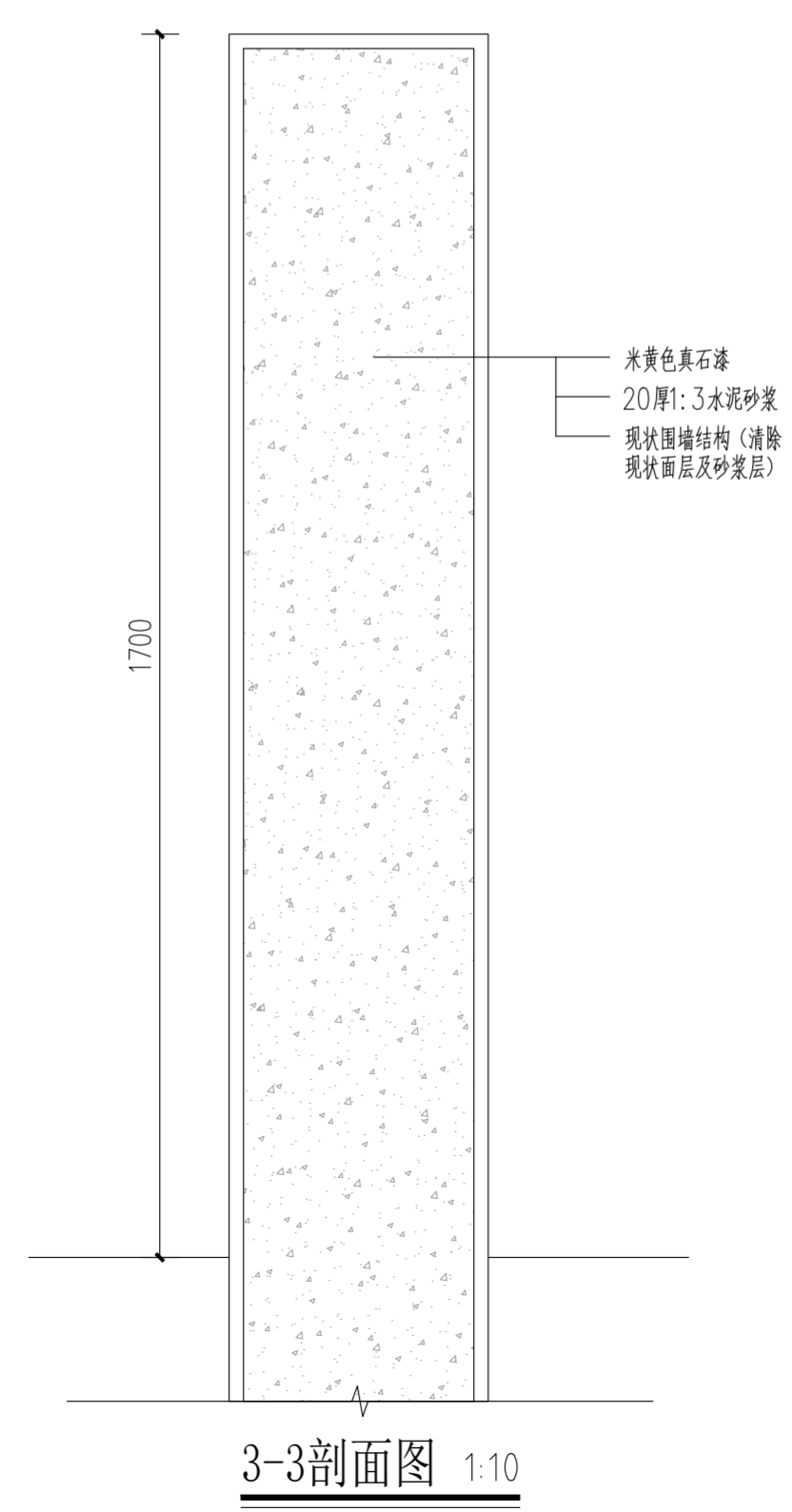
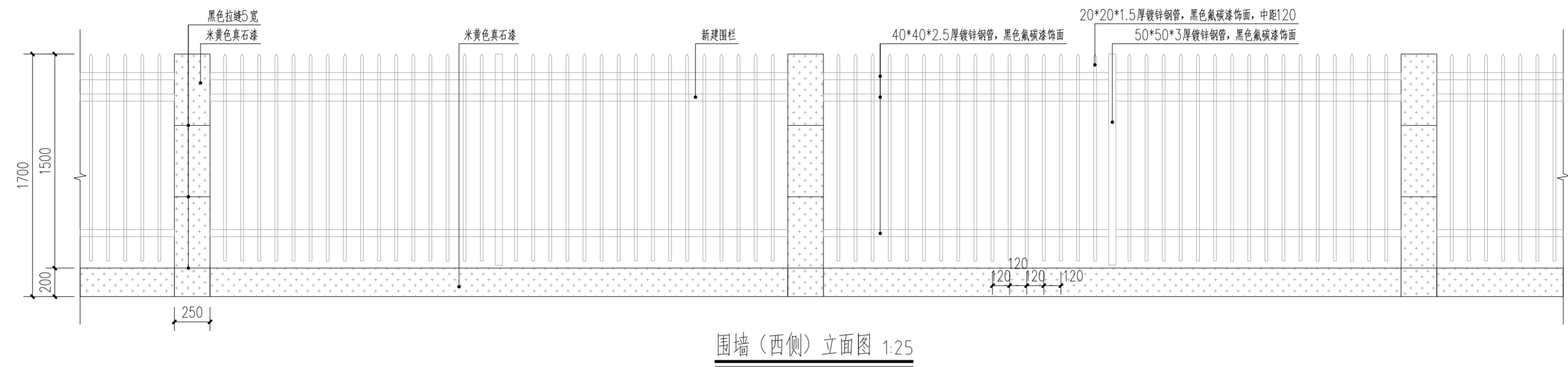
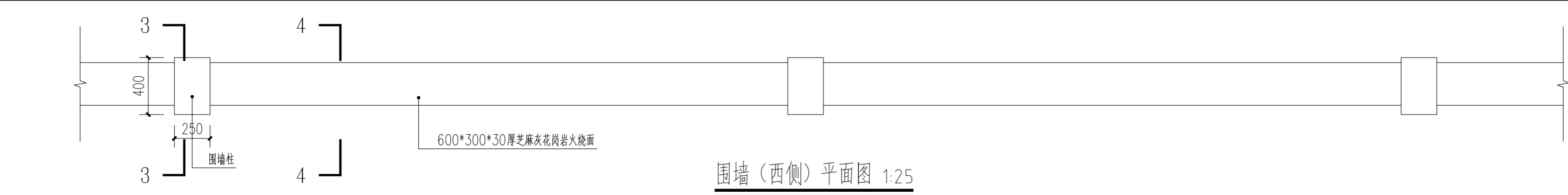
签署栏	
设计	
绘图	
专业负责人	
项目负责人	
方案设计人	
校对	
审核	
项目经理	
批准	

会签栏	
建筑	电气
结构	暖通
给排水	智能

委托单位			
设计编号	2026-0146	设计阶段	施工图
项目名称	开发区中心小学运动场维修改造工程		
子项名称			
图纸内容	围墙(南侧)改造		
图号-版本号	LD2.01	日期	
条形码			

出图章盖章区

注:1、不得量取图纸尺寸施工;如有任何不详细,请在施工前与设计师会商。
 2、本图设计内容未经设计师同意不得在其它地方使用。
 3、版本号:第一次出图为 0, 第一次修改为 A, 第二次修改为 B, 余类推。



注:本图石材尺寸为暂定,施工前需二次确定。

注册建筑师、工程师章:

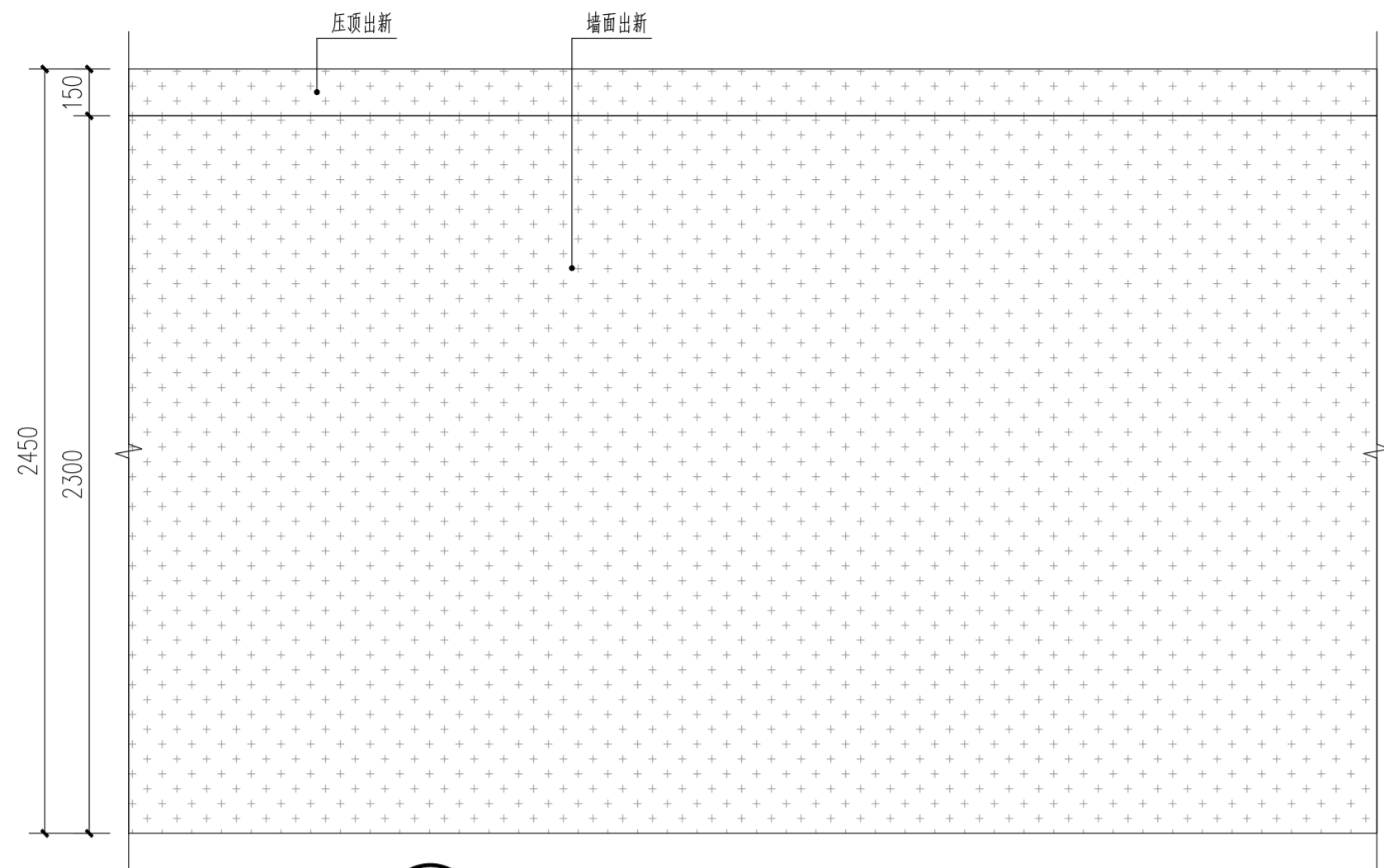
JIANGSU PROVINCE ARCHITECTURAL D&R INSTITUTE CO., LTD.
江苏省建筑设计研究院股份有限公司
 (设计证书编号 A132002898 A232002895)
 (规划证书编号 自资规甲字 22320493)
 (压力管道设计证书编号 TS1832058 - 2024)
 中国 南京 建邺区 创意路 86 号

设计		电气	
设计		电气	
绘图		暖通	
专业负责人		给排水	智能
项目负责人		委托单位	
方案设计人		设计编号	2026-0146
校对		设计阶段	施工图
审核		项目名称	开发区中心小学运动场维修改造工程
项目经理		子项名称	
批准		图纸内容	围墙(西侧)改造

会签栏			
建筑		电气	
结构		暖通	
给排水		智能	
图号-版本号	LD3.01	日期	
条形码			

出图章盖区

注:1、不得量取图纸尺寸施工;如有任何不详细处,请在施工前与设计师会商。
2、本图设计内容未经设计师同意不得在其它地方使用。
3、版本号:第一次出图为 0, 第一次修改为 A, 第二次修改为 B, 余类推。



① 围墙(北侧)立面图 1:20

压顶出新做法:
1、灰色弹性外墙涂料
2、腻子2遍
3、玻纤格栅挂网
4、20厚1:2.5水泥砂浆找平
5、现状围墙压顶,局部修补

墙面出新做法:
1、白色弹性外墙涂料
2、玻纤格栅挂网
3、玻纤格栅挂网
4、20厚1:2.5水泥砂浆找平
5、现状围墙墙面清理,铲除面层及砂浆层

注册建筑师、工程师章:

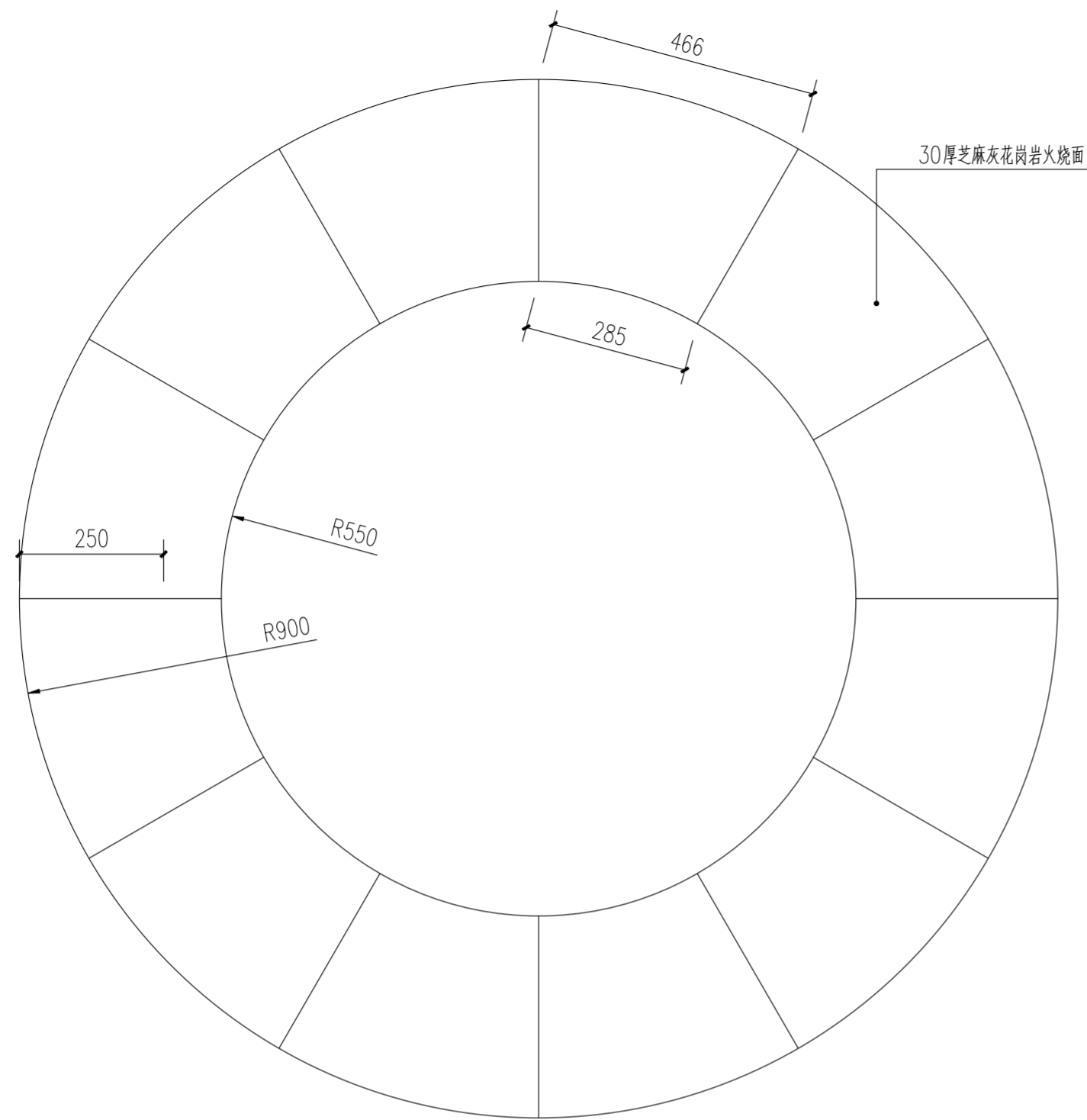
JIANGSU PROVINCE
ARCHITECTURAL D&R INSTITUTE CO., LTD.
江苏省建筑设计研究院
股份有限公司
(设计证书编号 A132002898 A232002895)
(规划证书编号 自资规甲字 22320493)
(压力管道设计证书编号 TS1832058 - 2024)
中国 南京 建邺区 创意路 86 号

签 署 栏	
设 计	
绘 图	
专业负责人	
项目负责人	
方案设计人	
校 对	
审 核	
项 目 经 理	
批 准	

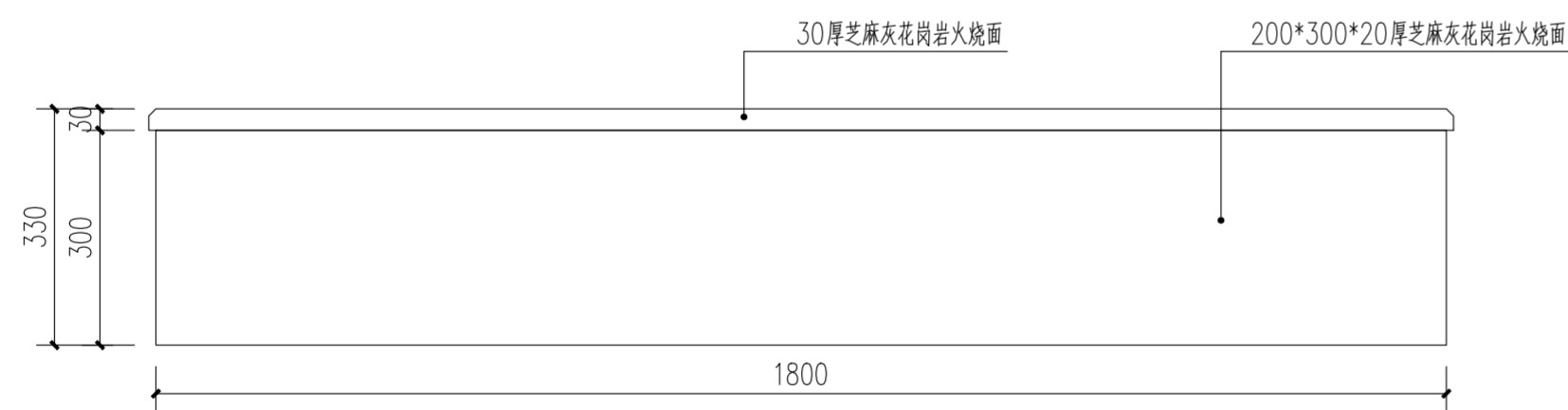
会 签 栏	
建 筑	电 气
结 构	暖 通
给 排 水	智 能

委托单位			
设计编号	2026-0146	设计阶段	施工图
项目名称	开发区中心小学运动场维修改造工程		
子项名称			
图纸内容	围墙(北侧)改造		
图号-版本号	LD4.01	日期	
条形码			

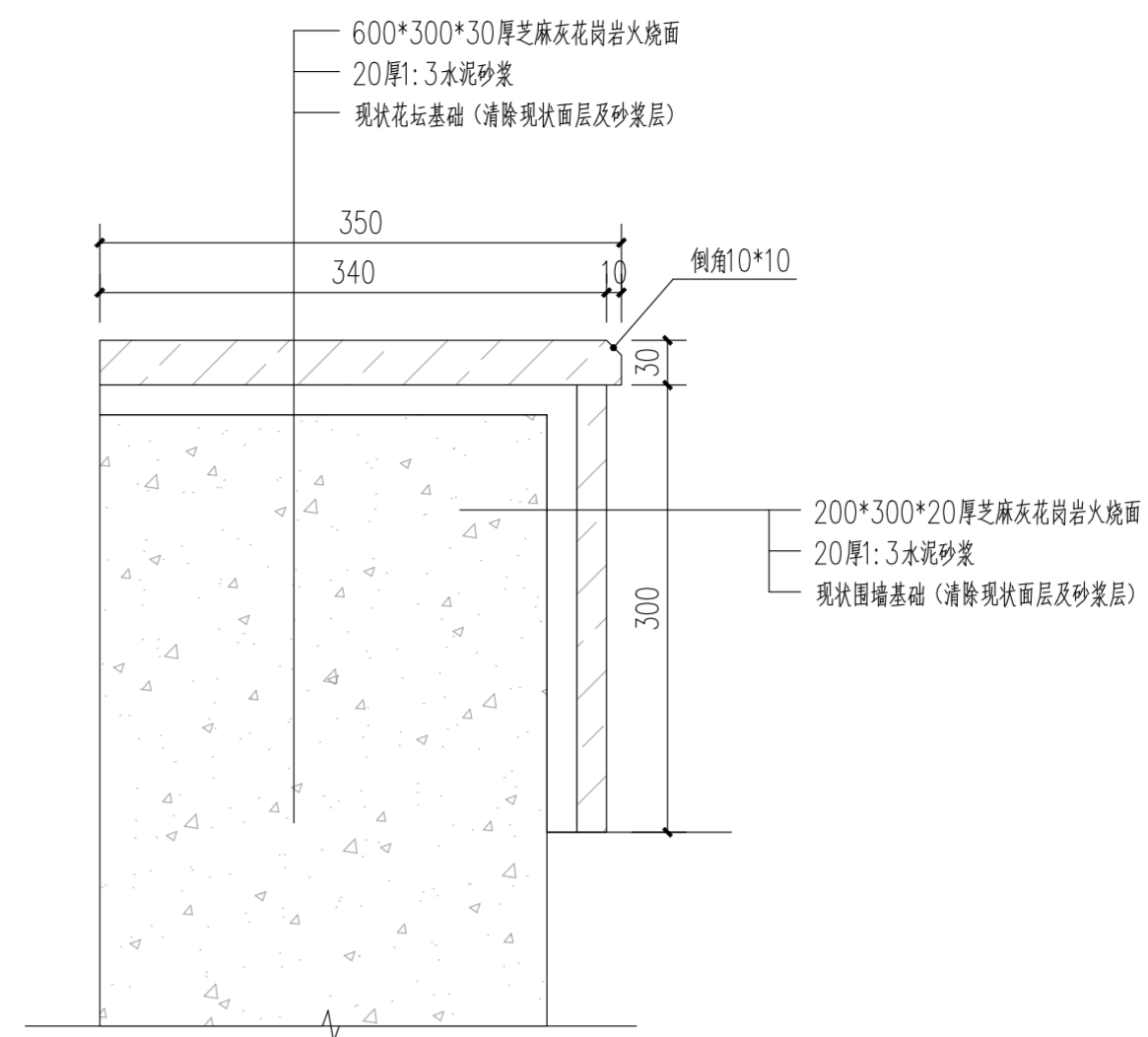
出图章盖章区



① 树池改造平面图 1:20



② 树池改造立面图 1:20



③ 树池改造剖面图 1:5

注：本图石材尺寸为暂定，施工前需二次确定。

注:1、不得量取图纸尺寸施工;如有任何不详尽,请在施工前与设计师会商。
2、本图设计内容未经设计师同意不得在其它地方使用。
3、版本号:第一次出图为 0, 第一次修改为 A, 第二次修改为 B, 余类推。

注册建筑师、工程师章:

JIANGSU PROVINCE
ARCHITECTURAL D&R INSTITUTE CO., LTD.
江苏省建筑设计研究院
股份有限公司
(设计证书编号 A132002898 A232002895)
(规划证书编号 自资规甲字 22320493)
(压力管道设计证书编号 TS1832058 - 2024)
中国 南京 建邺区 创意路 86 号

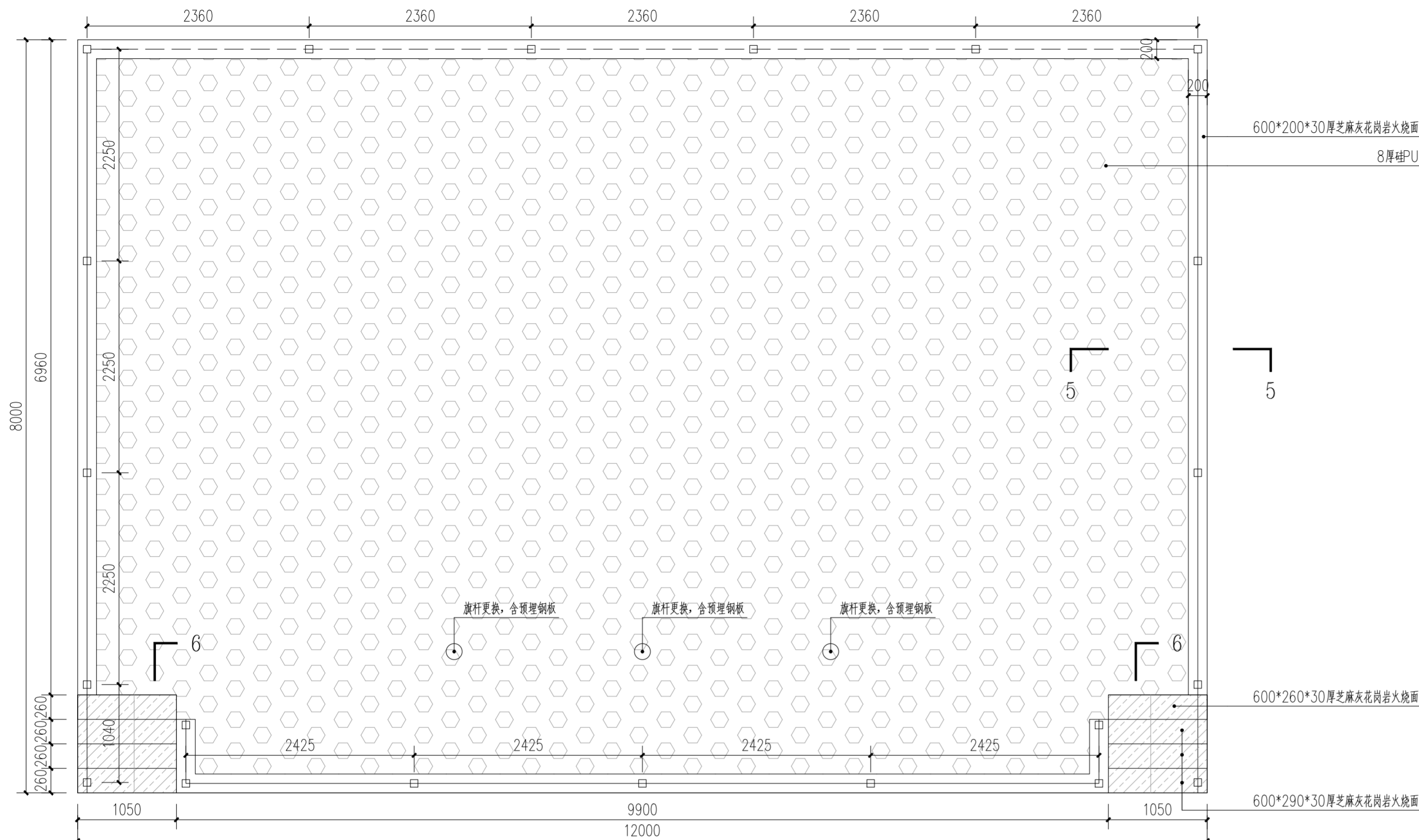
签署栏	
设计	
绘图	
专业负责人	
项目负责人	
方案设计人	
校对	
审核	
项目经理	
批准	

会签栏	
建筑	电气
结构	暖通
给排水	智能

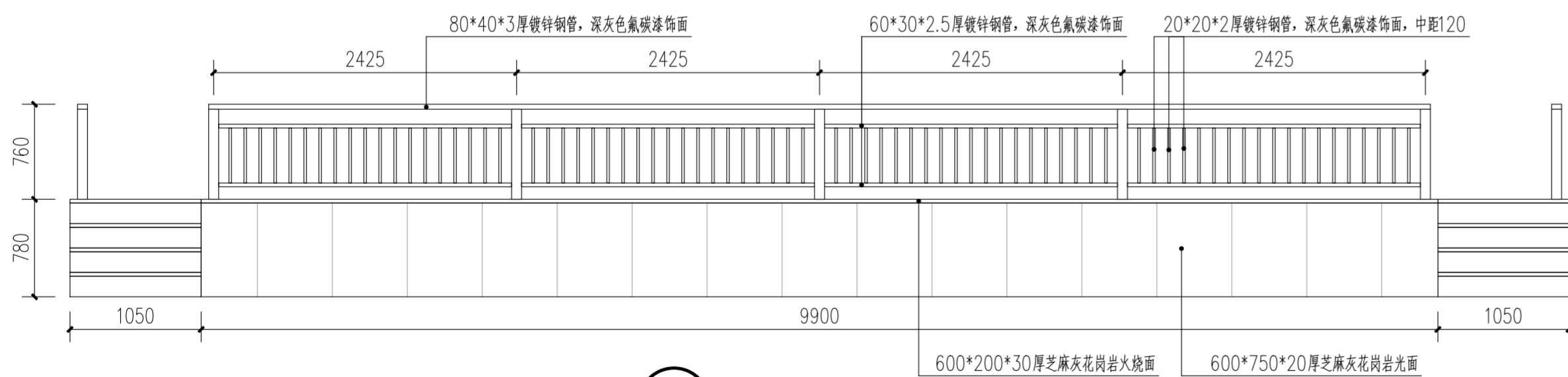
委托单位			
设计编号	2026-0146	设计阶段	施工图
项目名称	开发区中心小学运动场维修改造工程		
子项名称			
图纸内容	树池改造		
图号 - 版本号	LD5. 01	日期	
条形码			

出图盖章区

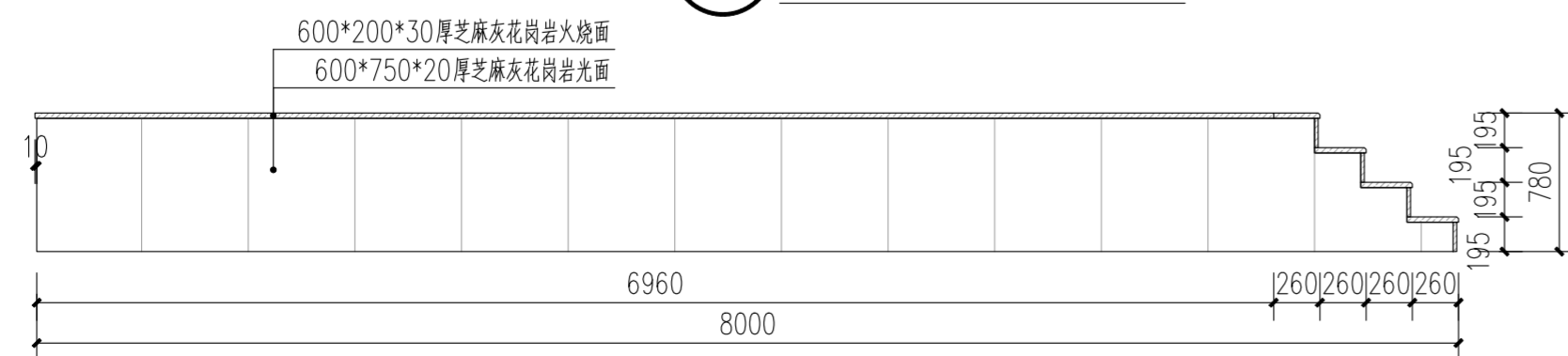
注:1、不得量取图纸尺寸施工;如有任何不详尽,请在施工前与设计师会商。
 2、本图设计内容未经设计师同意不得在其它地方使用。
 3、版本号:第一次出图为0,第一次修改为A,第二次修改为B,余类推。



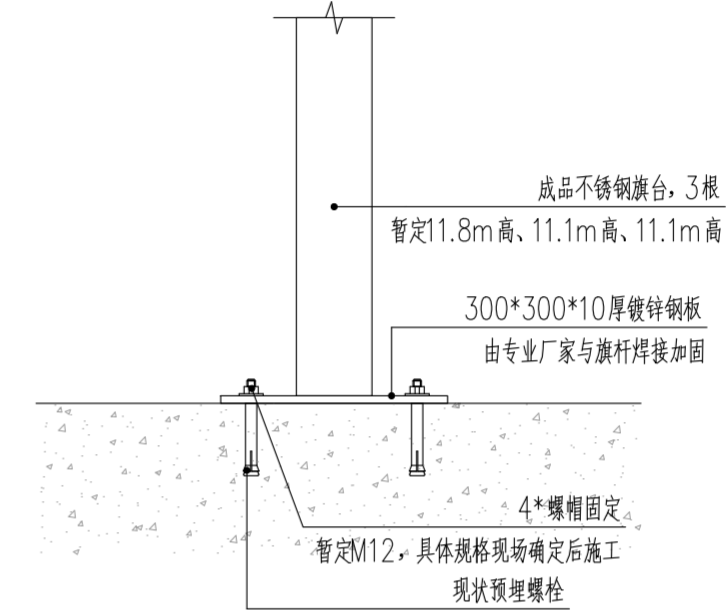
① 主席台改造平面图 1:4.0



② 主席台改造立面图一 1:4.0



③ 主席台改造立面图二 1:4.0



旗杆更换做法详图 1:10



注册建筑师、工程师章:

JIANGSU PROVINCE
 ARCHITECTURAL D&R INSTITUTE CO., LTD.
江苏省建筑设计研究院
 股份有限公司
 (设计证书编号 A132002898 A232002895)
 (规划证书编号 自资规甲字 22320493)
 (压力管道设计证书编号 TS1832058 - 2024)
 中国 南京 建邺区 创意路 86 号

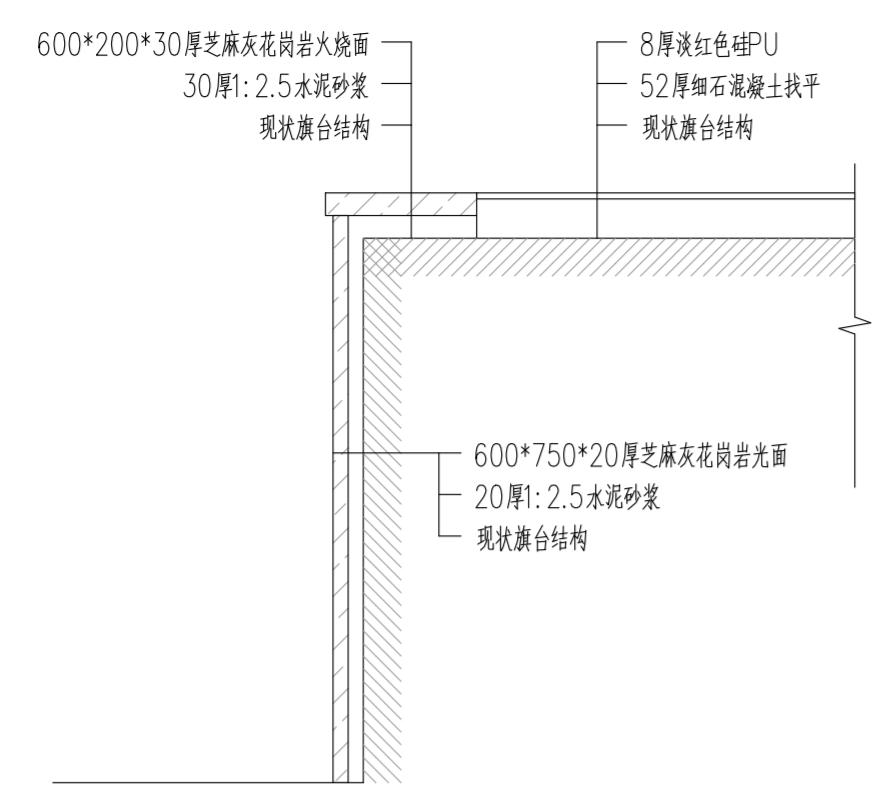
设计		会签栏	
设计		建筑	电气
绘图		结构	暖通
专业负责人		给排水	智能
项目负责人		委托单位	
方案设计人		设计编号	2026-0146
校对		设计阶段	施工图
审核		项目名称	开发区中心小学运动场维修改造工程
项目经理		子项名称	
批准		图纸内容	主席台改造详图一

会签栏			
建筑		电气	
结构		暖通	
给排水		智能	

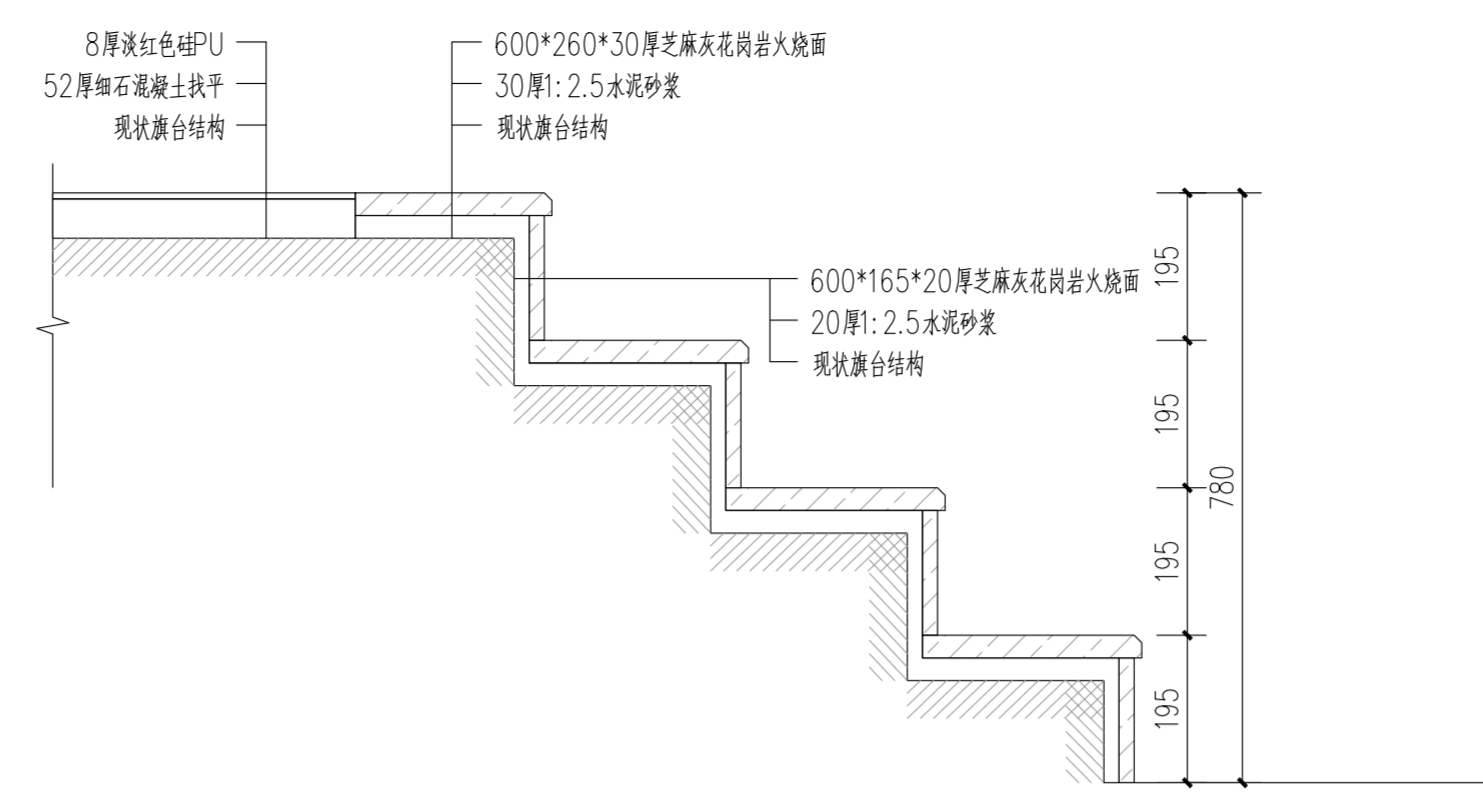
图号 - 版本号	LD6.01	日期	
条形码			

出图章盖章区

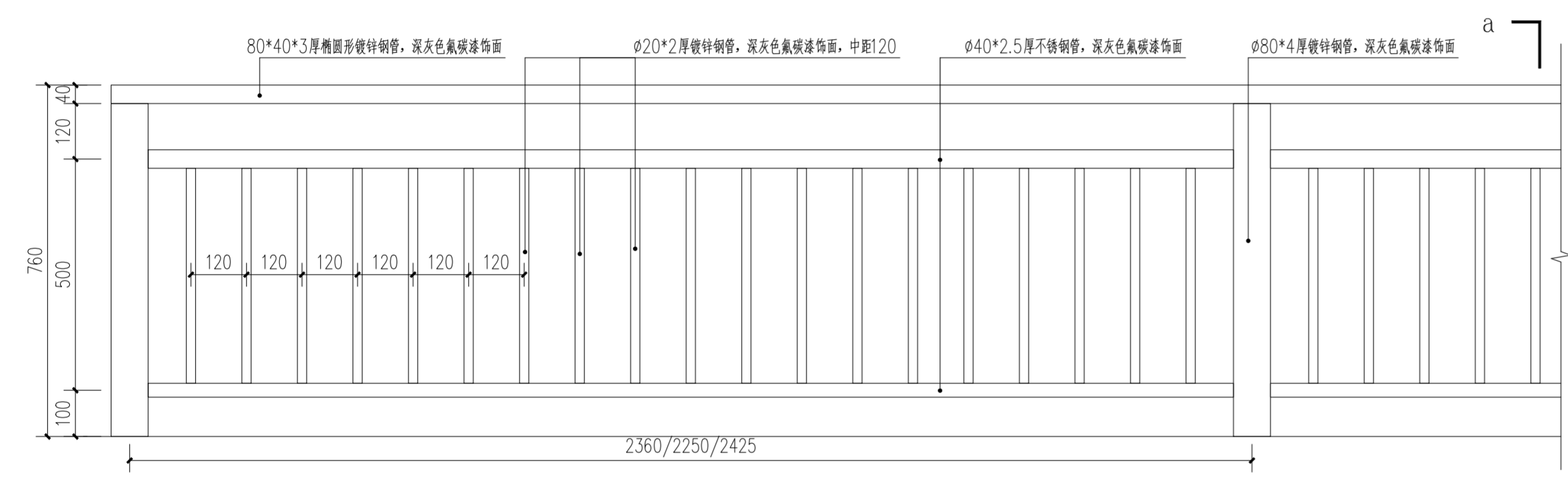
注:1、不得量取图纸尺寸施工;如有任何不详细处,请在施工前与设计师会商。
 2、本图设计内容未经设计师同意不得在其它地方使用。
 3、版本号:第一次出图为 0, 第一次修改为 A, 第二次修改为 B, 余类推。



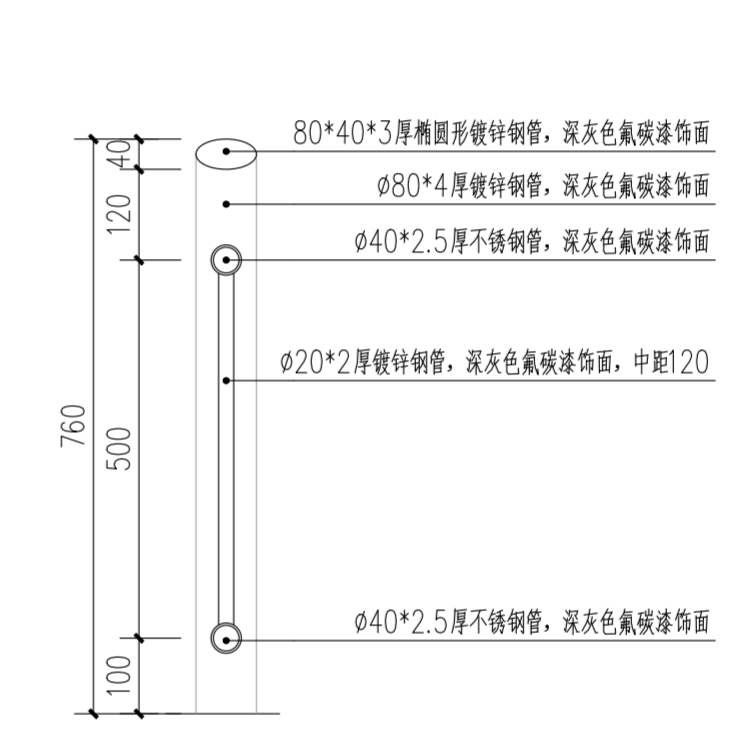
① 5-5剖面图 1:10



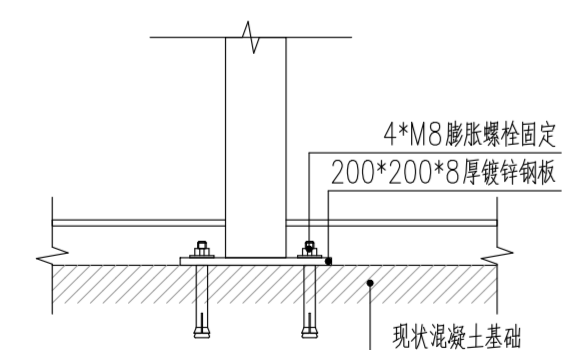
② 6-6剖面图 1:10



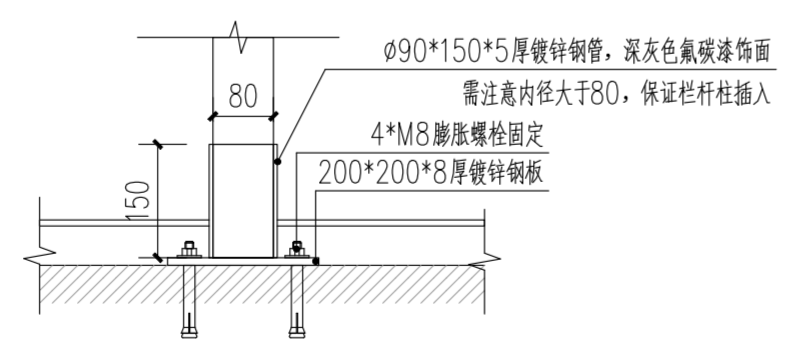
③ 铁艺栏杆立面图 1:10



④ a-a剖面图 1:10

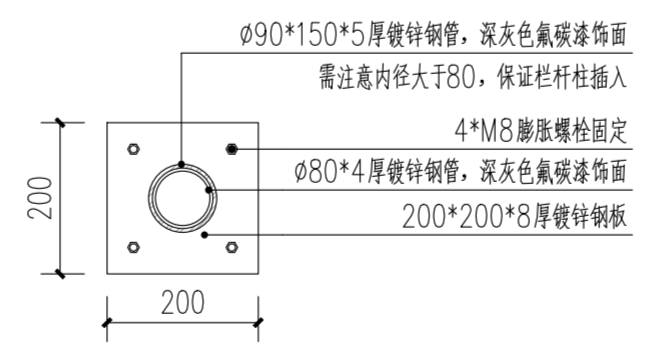


⑤ 栏杆基础做法(固定) 1:10



⑥ 栏杆基础做法(可活动) 1:10

注:配套塑胶软套,取出栏杆后盖住固定套管。



⑦ 栏杆基础平面图 1:10

注册建筑师、工程师章:

JIANGSU PROVINCE ARCHITECTURAL D&R INSTITUTE CO., LTD.
江苏省建筑设计研究院股份有限公司
 (设计证书编号 A132002898 A232002895)
 (规划证书编号 自资规甲字 22320493)
 (压力管道设计证书编号 TS1832058 - 2024)
 中国 南京 建邺区 创意路 86 号

签署栏	
设计	
绘图	
专业负责人	
项目负责人	
方案设计人	
校对	
审核	
项目经理	
批准	

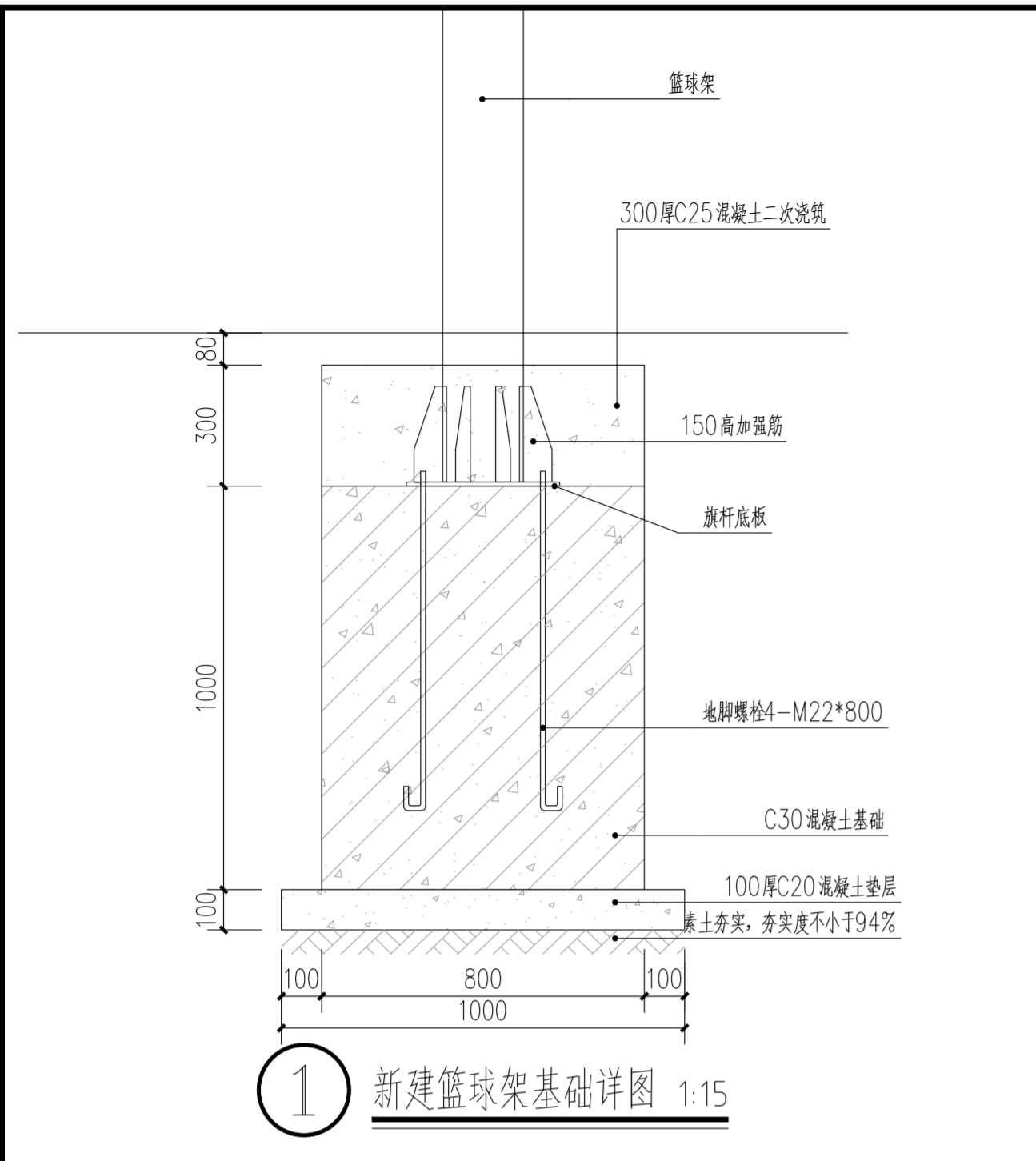
会签栏	
建筑	电气
结构	暖通
给排水	智能

委托单位			
设计编号	2026-0146	设计阶段	施工图
项目名称	开发区中心小学运动场维修改造工程		
子项名称			
图纸内容	主席台改造详图二		

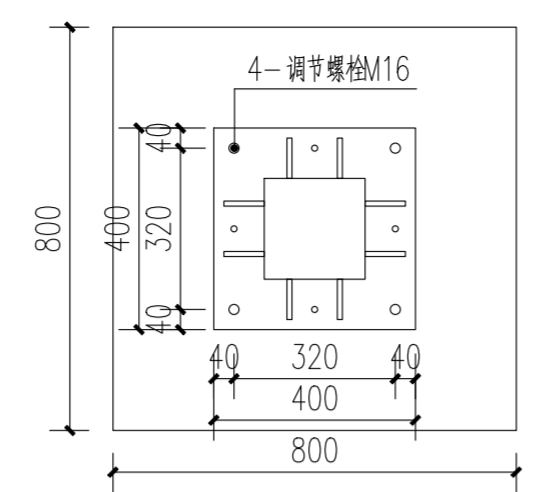
图号-版本号	LD6.02	日期	
条形码			

出图章盖章区

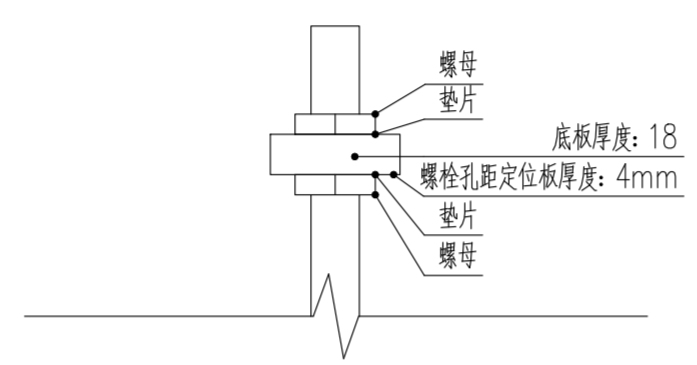
注:1、不得量取图纸尺寸施工;如有任何不详尽,请在施工前与设计师会商。
2、本图设计内容未经设计师同意不得在其它地方使用。
3、版本号:第一次出图为 0, 第一次修改为 A, 第二次修改为 B, 余类推。



① 新建篮球架基础详图 1:15

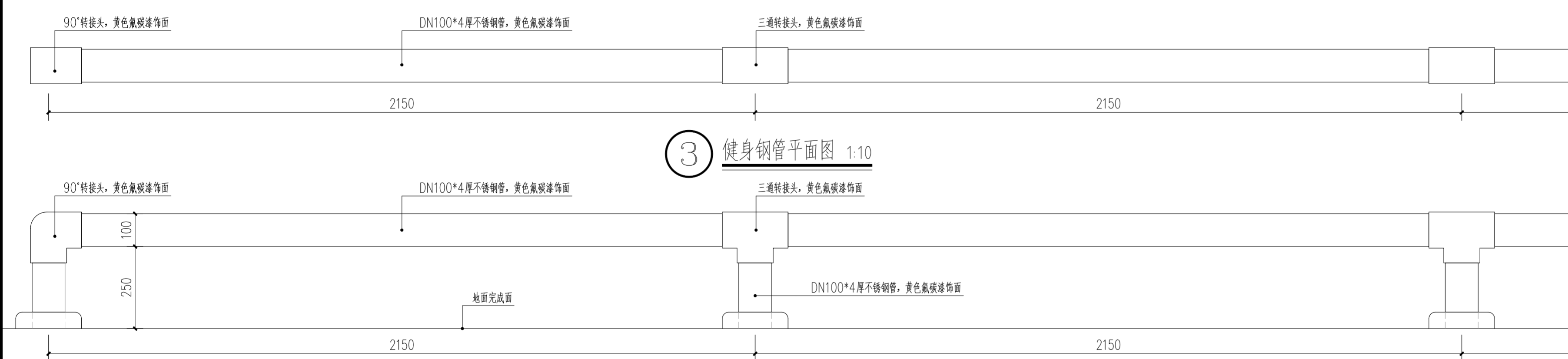
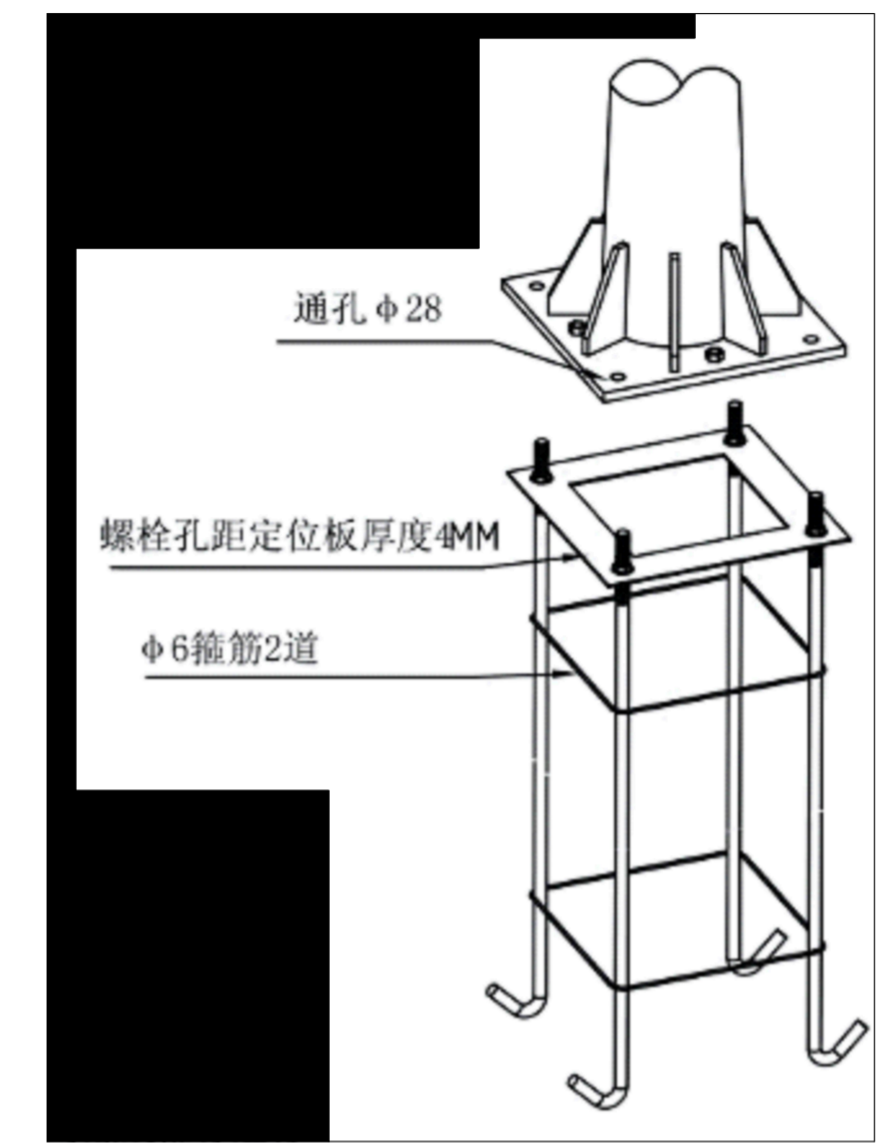


② 新建篮球架基础平面图 1:15

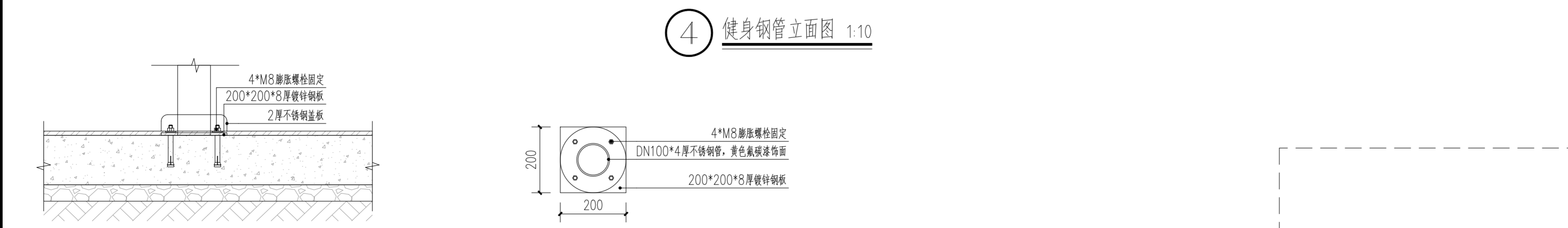


地脚螺栓详图

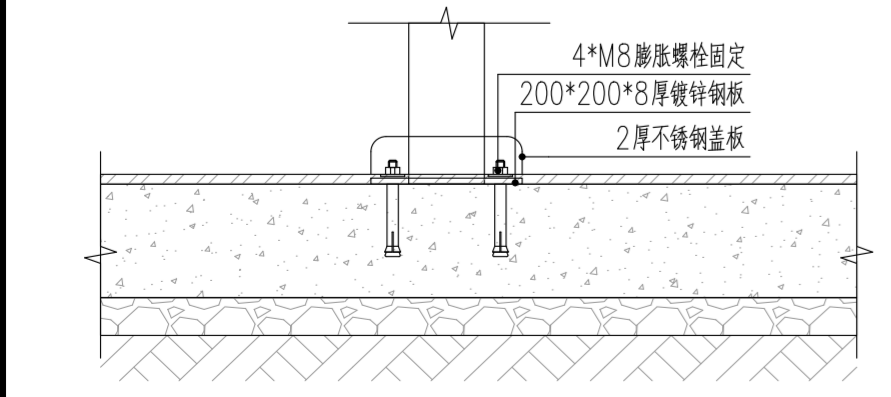
说明:
1、主要钢材材质优先选用Q235B镀锌钢管以增强防腐性,立柱直径 $\geq 165\text{mm}$,壁厚 $\geq 5\text{mm}$ 以抗扣篮冲击。
2、混凝土浇筑时要对螺纹部分进行保护。
3、施工前需由专业厂家根据产品,对基础二次核算施工。



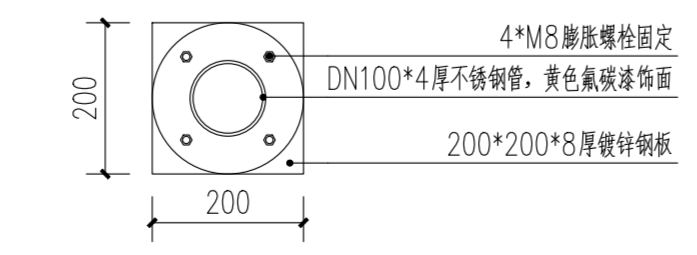
③ 健身钢管平面图 1:10



④ 健身钢管立面图 1:10



⑤ 健身钢管基础详图 1:10



⑥ 基础平面图 1:10

注册建筑师、工程师章:

JIANGSU PROVINCE
ARCHITECTURAL D&R INSTITUTE CO., LTD.
江苏省建筑设计研究院
股份有限公司
(设计证书编号 A132002898 A232002895)
(规划证书编号 自资规甲字 22320493)
(压力管道设计证书编号 TS1832058 - 2024)
中国 南京 建邺区 创意路 86 号

签署栏	
设计	
绘图	
专业负责人	
项目负责人	
方案设计人	
校对	
审核	
项目经理	
批准	

会签栏	
建筑	电气
结构	暖通
给排水	智能

委托单位			
设计编号	2026-0146	设计阶段	施工图
项目名称	开发区中心小学运动场维修改造工程		
子项名称			
图纸内容	篮球架基础做法详图 健身钢管做法详图		
图号 - 版本号	LD7.01	日期	
条形码			

出图章盖区