

连云港市赣榆区龙王河支流（神泉河）水环境治理工程

施工图设计

连云港市赣榆区金山镇人民政府

 南京市水利规划设计院股份有限公司
NJWPD Nanjing Water Planning and Designing Institute Corp.Ltd

设计证书编号：A132A00264

二〇二六年五月

连云港市赣榆区龙王河支流（神泉河）水环境治理工程

施工图设计

批准人：陈晓静

核定人：李志忠

审查人：宗国营

项目负责人：孙运存

参加人员：宗国营 孙运存 董坤明 谈永锋 闫朝亮

连云港市赣榆区金山镇人民政府



南京市水利规划设计院股份有限公司

NJWFDI Nanjing Water Planning and Designing Institute Corp.Ltd

设计证书编号：A132A00264

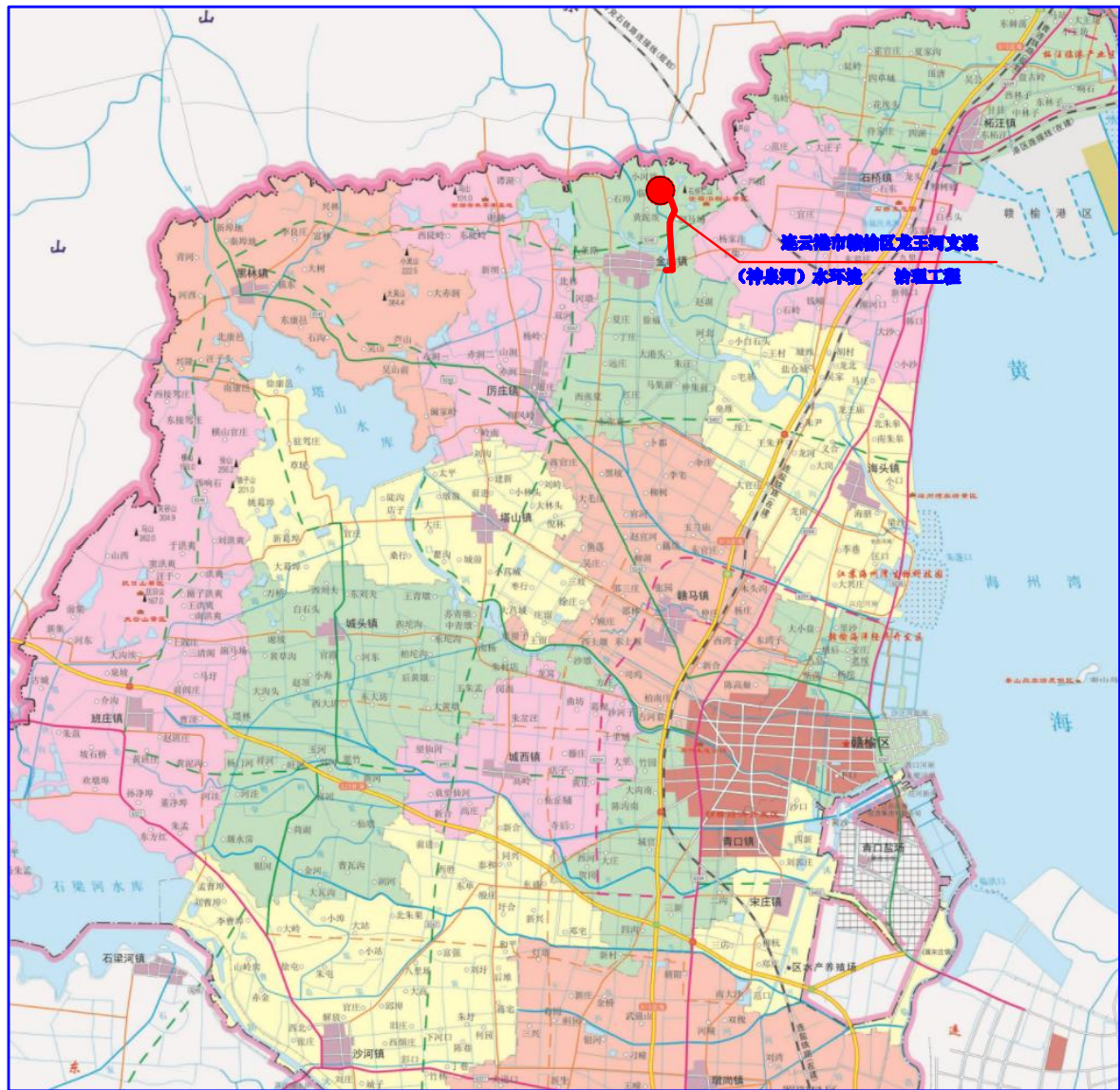
二〇二六年五月

连云港市赣榆区龙王河支流（神泉河）水环境治理工程

施工图设计图图纸目录

序号	图纸名称	图纸编号
1	工程地理位置图	LWHZLZZ-01
2	工程实施位置图	LWHZLZZ-02
3	神泉河拦水坝维修改造位置图	LWHZLZZ-03
4	神泉河拦水坝改造平面布置图	LWHZLZZ-04
5	神泉河拦水坝改造上游立面布置图	LWHZLZZ-05
6	神泉河拦水坝改造下游立面布置图	LWHZLZZ-06
7	神泉河拦水坝改造剖面布置图一	LWHZLZZ-07
8	神泉河拦水坝改造剖面布置图二	LWHZLZZ-08
9	神泉河拦水坝改造配筋图一	LWHZLZZ-09
10	神泉河拦水坝改造配筋图二	LWHZLZZ-10
11	神泉河拦水坝改造排架结构图	LWHZLZZ-11
12	神泉河拦水坝改造工作桥配筋图	LWHZLZZ-12
13	神泉河拦水坝改造新增挡土墙结构图	LWHZLZZ-13
14	神泉河拦水坝改造引水涵洞结构图	LWHZLZZ-14
15	神泉河拦水坝改造引水涵洞配筋图	LWHZLZZ-15
16	神泉河拦水坝改造沉降缝分部平面图	LWHZLZZ-16
17	神泉河拦水坝改造止水详图	LWHZLZZ-17
18	临马疍村过水通道平面示意图	LWHZLZZ-18
19	临马疍村过水通道检查井结构图	LWHZLZZ-19
20	临马疍村过水通道进口结构图	LWHZLZZ-20
21	临马疍村过水通道进口配筋图	LWHZLZZ-21
22	临马疍村过水通道出口结构图	LWHZLZZ-22


序号	图纸名称	图纸编号
23	临马疍村过水通道出口配筋图	LWHZLZZ-23
24	引水渠过石黑公路平面图	LWHZLZZ-24
25	引水渠过石黑公路结构图	LWHZLZZ-25
26	引水渠过石黑公路结构配筋图	LWHZLZZ-26
27	神泉河引水渠道清淤断面一	LWHZLZZ-27
28	神泉河引水渠道清淤断面二	LWHZLZZ-28
29	神泉河引水渠道清淤断面三	LWHZLZZ-29
30	神泉河引水渠道清淤断面四	LWHZLZZ-30
31	神泉河引水渠道清淤断面五	LWHZLZZ-31
32	神泉河引水渠道清淤断面六	LWHZLZZ-32
33	神泉河引水渠道清淤断面七	LWHZLZZ-33
34	神泉河引水渠道清淤断面八	LWHZLZZ-34
35	神泉河引水渠道清淤断面九	LWHZLZZ-35
36	神泉河引水渠道清淤断面十	LWHZLZZ-36
37	神泉河引水渠道清淤断面十一	LWHZLZZ-37
38	神泉河引水渠道清淤断面十二	LWHZLZZ-38
39	神泉河引水渠道清淤断面十三	LWHZLZZ-39
40	神泉河引水渠道清淤断面十四	LWHZLZZ-40
41	神泉河引水渠道清淤断面十五	LWHZLZZ-41
42	神泉河引水渠道清淤断面十六	LWHZLZZ-42
43	神泉河引水渠道清淤断面十七	LWHZLZZ-43
44	引水涵洞后明渠清淤断面图	LWHZLZZ-44



说明:

连云港市赣榆区龙王河支流(神泉河)水环境治理工程整治实施起点为连云港市赣榆区金山镇龙王河上游支流神泉河拦水坝为起点,具体位置为小河埃村(神泉村)东侧,临马疍村西北侧神泉河,通过维修加固神泉河拦水坝,新增拦水坝左侧引水涵洞,通过神泉河左侧现有0.3km引水渠道(明渠),引水至临马疍村西北侧引水涵洞入口,计划打通临马疍村内引水涵洞(φ120砼预制暗管),暗管总长度0.73km,其中0.53km拆除新铺,0.2km清淤改造,出口位于临马疍村南,疏浚清淤引水明渠3.380km,沿途经过佃马场村西侧,至前石堰村(石埭闸)东侧,连云港市赣榆区龙王河支流(神泉河)水环境治理工程整治引水渠道全线长约4.3km,其中临马疍村为地下φ120砼预制暗管(0.73km)。其他为明渠(土渠),沿线有农桥、涵洞、渡槽等多座建筑物。

连云港市赣榆区龙王河支流(神泉河)水环境治理工程地理位置图


 南京市水利规划设计院股份有限公司 NJWPD Nanjing Water Planning and Design Institute Co., Ltd.		连云港市赣榆区金山镇人民政府	施工图设计	设计证号 A132A00264
		龙王河支流(神泉河)水环境治理工程	专业	项目编号
		工程地理位置图		图号 LNSZJZ-01
批准 陈晓莉	校核 孙运存	比例 见图	日期 2023.5	版本号
审核 李喆	设计 李喆			
审查 朱国栋	制图 朱国栋			

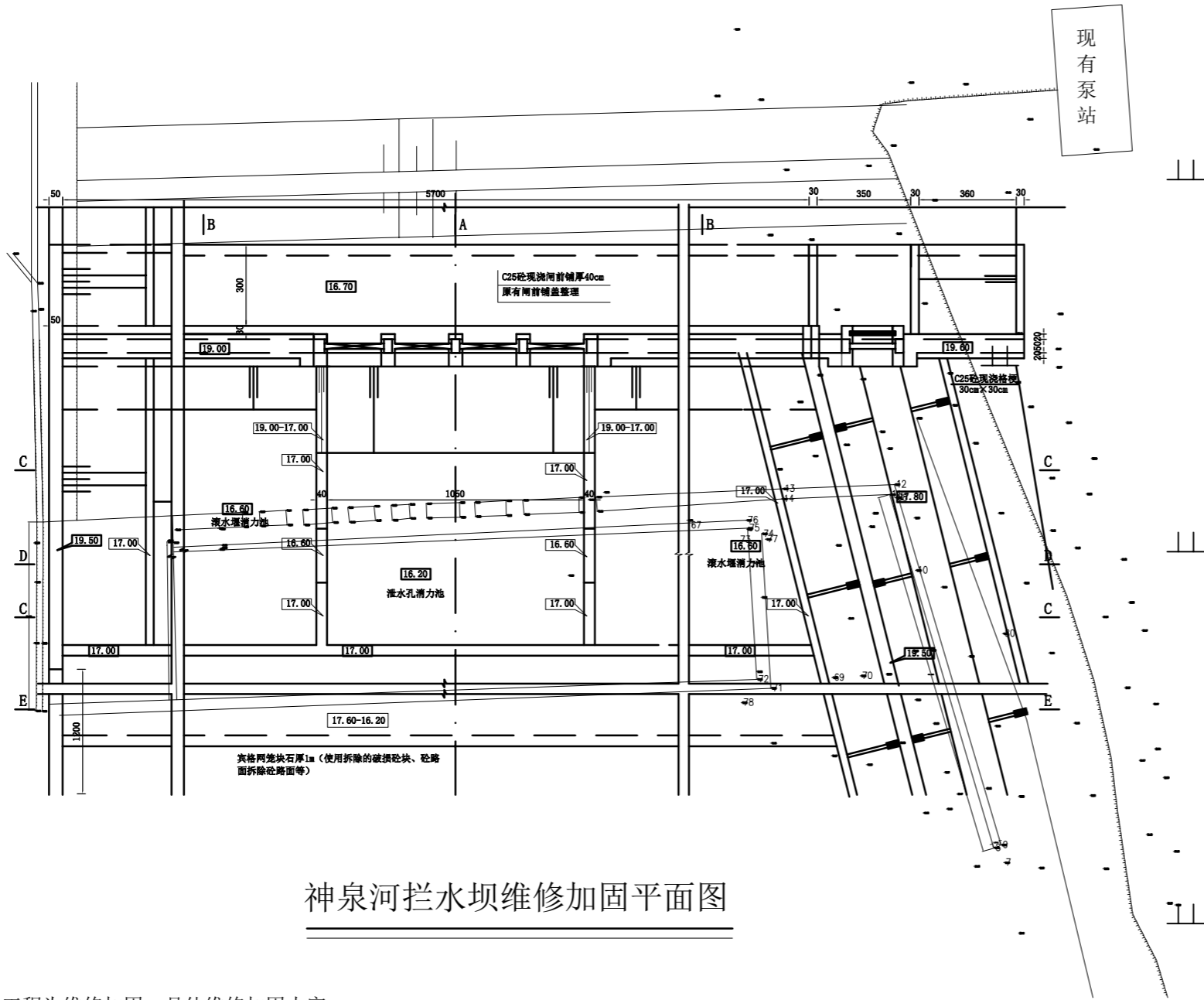


连云港市赣榆区龙王河支流（神泉河）水环境治理工程实施的内容：

- 1、对现有龙王河支流（神泉河）拦水坝进行维修加固，拆除现状坝顶挡墙新增四孔 2.0×2.0米（高×宽）铸铁闸门，其他坝顶采用砼挡墙，维修加固拦水坝下游消力池、海漫，新建上下游护坡、护岸；维修改造拦水坝左侧引水通道，渠首增加1.5米×1.5米铸铁闸门。
- 2、打通临马疃村内过水通道530m（地下管道），铺设 ϕ 120砼管道530米及进出口改造；
- 3、对临马疃村南至龙北干渠段（石黑线）3.38km进行清淤整治（包含沿线建筑物的维修改造）。
- 4、采用人工掘进顶管（手掘式顶管），从石黑线北侧至南侧 ϕ 120人工掘进顶管20米，铺设 ϕ 120砼管道20米，最终进入龙北干渠。

连云港市赣榆区龙王河支流（神泉河）水环境治理工程实施内容位置图

 南京市水利规划设计院股份有限公司 NJWPDY Nanjing Water Planning and Designing Institute Co., Ltd.		连云港市赣榆区金山镇人民政府	施工图设计	设计证号 A132A00264
		龙王河支流（神泉河）水环境治理工程	专业	项目编号
		工程实施内容位置图		
批准 陈晓静	校核 孙运存			图号 LBBZJZ-02
审核 李峰	设计 李峰			版本号
审查 朱国栋	制图 李峰	比例 见图	日期 2026.5	

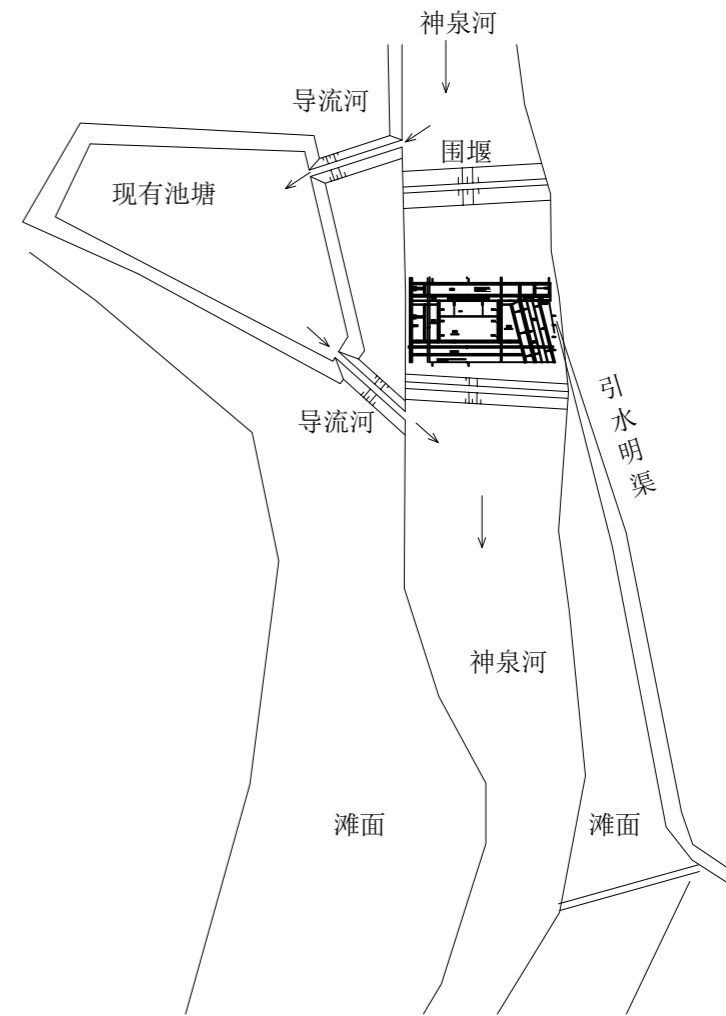


神泉河拦水坝维修加固平面图

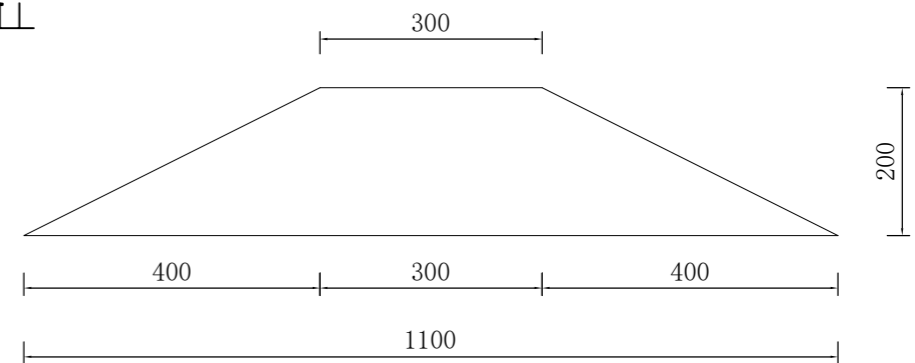
说明:

神泉河拦水坝本次工程为维修加固, 具体维修加固内容:

- 1、保留现有拦水坝基础、上下游翼墙、护坡;
- 2、拆除现有拦水坝基础以上中间部分, 拆除至顶面高程至16.20m;
- 3、在中间部位设置2m×2m铸铁闸门4扇, 铸铁闸门执行DB32/T 1712-2011《水利工程铸铁闸门设计制造安装验收规范》, 闸门顶高程19.00m, 闸门底高程17.00m, 配备4台手电两用8吨手电两用螺杆启闭机 (DB32/T 3834-2020《水利工程螺杆式启闭机检修技术规程》)。
- 4、在现有坝基浇筑C25砼挡墙;
- 5、在现有闸前铺盖顶浇筑C25砼厚40cm;
- 6、新建拦水坝消力池、下游海漫、宾格网笼块石防冲设施;
- 7、在上下游翼墙顶新增C25砼压顶 (平均厚度10cm), 新建下游右侧新增12米砼扶壁式挡土墙, 新建上游左侧护坡3m; 对现有浆砌石护坡进行10cmC25砼现浇罩面处理;
- 8、在拦水坝右侧设置1.5m×1.5m箱涵一座, 设置1.5m×1.5m铸铁闸门一座, 铸铁闸门执行DB32/T 1712-2011《水利工程铸铁闸门设计制造安装验收规范》, 5吨手电两用螺杆启闭机1台套 (DB32/T 3834-2020《水利工程螺杆式启闭机检修技术规程》), 针对右侧渠道现状为岩基, 对现有渠底及侧面进行整平修整, 浇筑10cm砼罩面长度30米。
- 9、由于本工程为维修加固工程, 现状水坝前水深约1.5米, 没有精准现状河底设计勘测资料, 施工时遇到与实际图纸相矛盾时, 应及时与设计沟通, 做出调整。

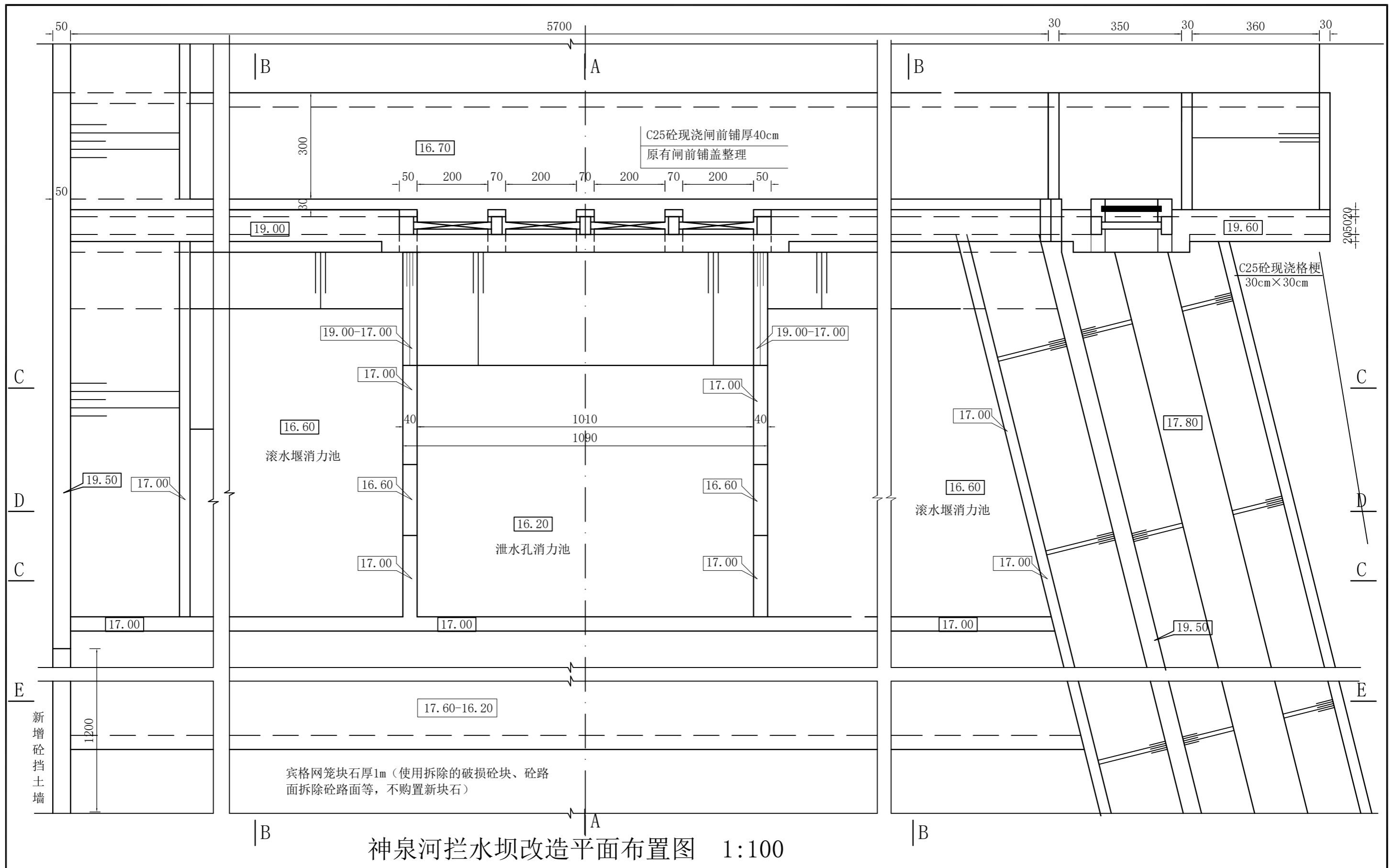


神泉河拦水坝导流、围堰平面图



施工围堰断面图

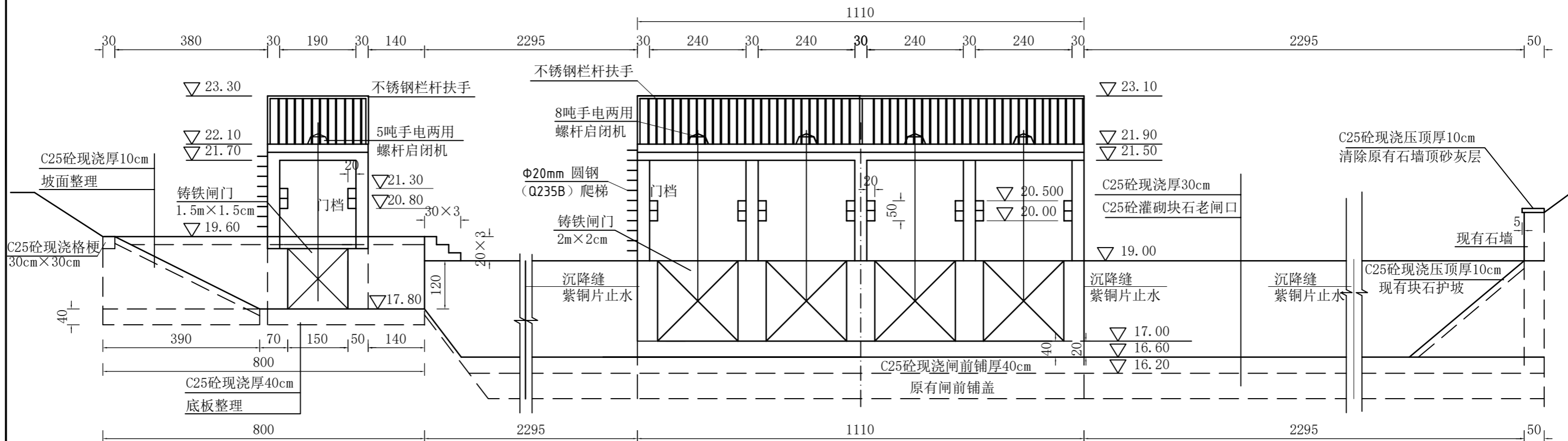
南京市水利规划设计院股份有限公司 NJWPDI Nanjing Water Planning and Designing Institute Corp. Ltd		连云港市赣榆区金山镇人民政府 龙王河支流 (神泉河) 水环境治理工程		施工图设计 专业	设计证号 A132A00264
批准	陈晓静	校核	孙运存	神泉河拦水坝维修改造位置图 项目编号 图号 LWHZLZZ-03	
审核	李忠	设计			
审查	朱国星	制图			
比例	见图	日期	2026.5	版本号	



神泉河拦水坝改造平面布置图 1:100

说明：
 1、图中高程以米计，尺寸以厘米计；
 2、砼强度等级：C25，钢筋保护层厚度5cm；
 3、底板下现浇C25砼垫层，厚度10cm，四周伸出10cm，图中未示（下同）。

 南京市水利规划设计院股份有限公司 NJWPDI Nanjing Water Planning and Designing Institute Corp.Ltd		连云港市赣榆区金山镇人民政府 龙王河支流（神泉河）水环境治理工程	施工图设计 专业	设计证号 A132A00264
批准 陈晓静	校核 孙运存	神泉河拦水坝改造平面布置图		项目编号
审核 李忠	设计 李忠			图号 LWHZLZZ-04
审查 朱国星	制图 李忠	比例 见图	日期 2026.5	版本号

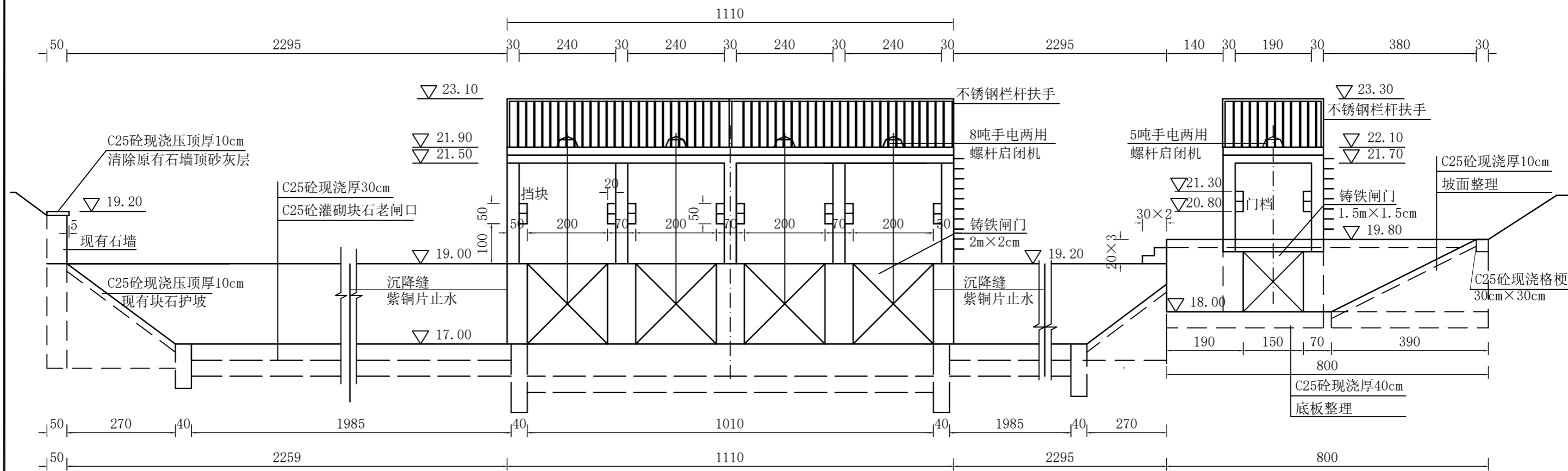


神泉河拦水坝改造上游立面布置图 1:100

本次神泉河拦水坝工程为维修加固工程，具体维修加固内容：

- 1、保留现有拦水坝基础、上下游翼墙、护坡，底板下现浇C25砼垫层，厚度10cm，四周伸出10cm，图中未示（下同）；
- 2、拆除现有拦水坝基础以上部分，拆除至顶面高程至16.20m；
- 3、在中间部位设置2m×2m铸铁闸门4扇，闸门顶高程19.00m，闸门底高程17.00m，配备4台手电两用8吨螺杆启闭机，闸门铸铁设计、制造、安装及验收严格执行 DB32/T 1712-2011《水利工程铸铁闸门设计制造安装验收规范》。闸门采用合格灰铸铁件，门框、门板整体铸造，止水橡胶密封可靠；安装位置准确、启闭灵活；安装完成后做注水渗漏试验，渗水量符合规范要求及启闭机符合江苏省地方标准《水利工程铸铁闸门设计制造安装验收规范》（DB32/T 1712—2011）。启闭机符合DB32/T 3834-2020《水利工程螺杆式启闭机检修技术规程》。
- 4、爬梯采用Φ20mm圆钢（Q235B），梯宽（净宽）400mm，两端埋入排架混凝土 ≥ 150mm，弯钩锚固，间距（垂直）300mm，伸出墙面150mm。
- 5、工作桥顶采用不锈钢栏杆制作安装，严格执行GB 4053.3-2025、JGJ/T 470-2019、SL 714-2015。栏杆高度1.20m，立柱间距≤1.0m，竖杆净距≤0.11m。扶手采用Φ60×3.0mm 304不锈钢管，立柱采用Φ50×2.5mm 304不锈钢管，竖杆采用Φ20×1.5mm 304不锈钢管（图中为示意图），活动门档采用不等边角钢L 200×125×15mm制作，长度50cm，通过预埋螺丝以短边固定在排架内侧，角铁两端及中间部位采用10mm三角形钢板加固。
- 5、本工程维修改造工程，施工过程中发现与图纸矛盾的地方及时与设计方联系。


南京市水利规划设计院股份有限公司 NJWPDI Nanjing Water Planning and Designing Institute Corp. Ltd		连云港市赣榆区金山镇人民政府 龙王河支流（神泉河）水环境治理工程	施工图设计 专业	设计证号 A132A00264
批准 审核 审查	陈晓静 李忠 朱国星	校核 设计 制图	孙运存 姜伟明	神泉河拦水坝改造上游立面图 比例 见图 日期 2026.5
			项目编号 图号 LWHZLZZ-05	版本号

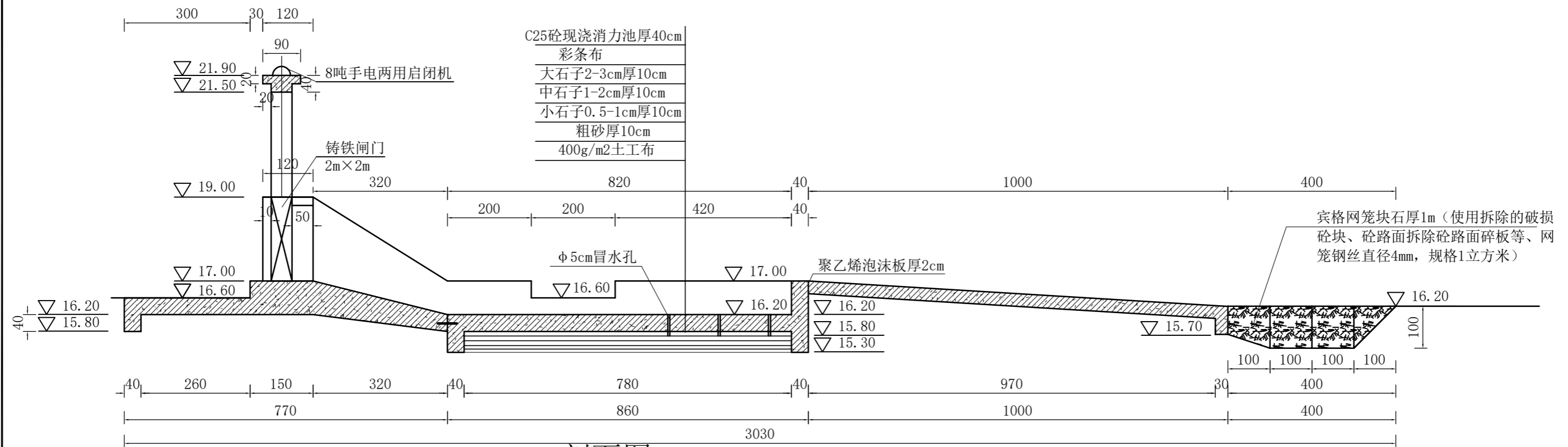


神泉河拦水坝改造下游立面布置图 1:100

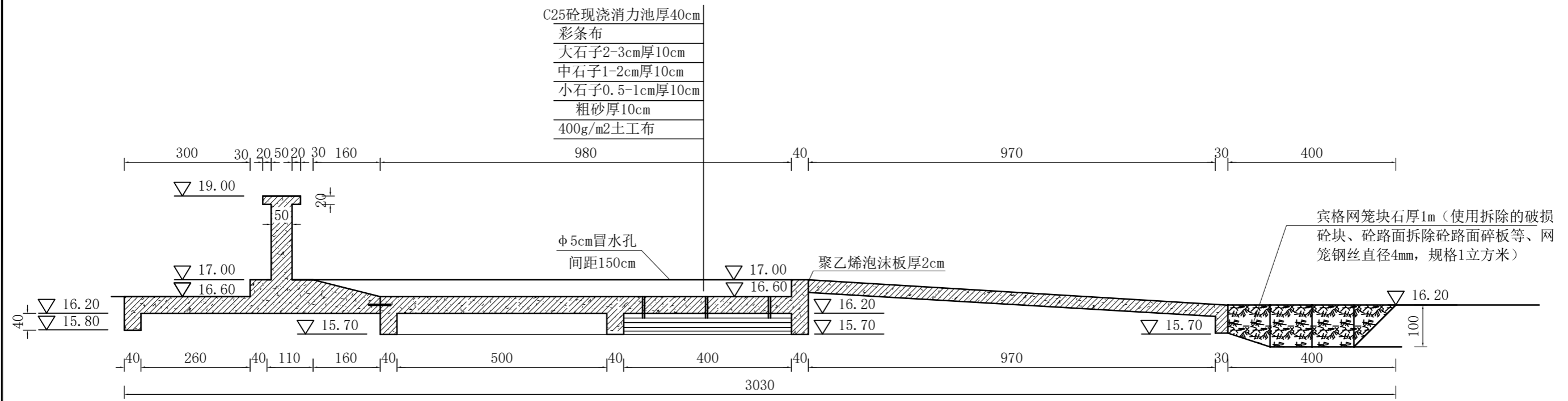
神泉河拦水坝本次工程为维修加固，具体维修加固内容：

- 1、保留现有拦水坝基础、上下游翼墙、护坡，底板下现浇C25砼垫层，厚度10cm，四周伸出10cm，图中未示（下同）；
- 2、拆除现有拦水坝基础以上部分，拆除至顶面高程至16.20m；
- 3、在高程16.20米基础顶面植筋，在整个拦水坝及左侧闸首底板间距50cm，梅花型布置，总计三排，植筋采用直 $\phi 20$ 三级螺纹钢，长度60cm，植入深度不低于25cm，植筋严格按照相关规程进行。
- 4、本工程维修改造工程，施工过程中发现与图纸矛盾的地方及时与设计方联系。

 南京市水利规划设计院股份有限公司 NJWPDI Nanjing Water Planning and Designing Institute Corp.Ltd		连云港市赣榆区金山镇人民政府 龙王河支流（神泉河）水环境治理工程	施工图设计 专业	设计证号 A132A00264
批准	陈晓静	校核	孙运存	神泉河拦水坝改造下游立面图 项目编号 图号 LWHZLZZ-06 版本号
审核	李忠	设计		
审查	朱国星	制图		
比例	见图	日期	2026.5	




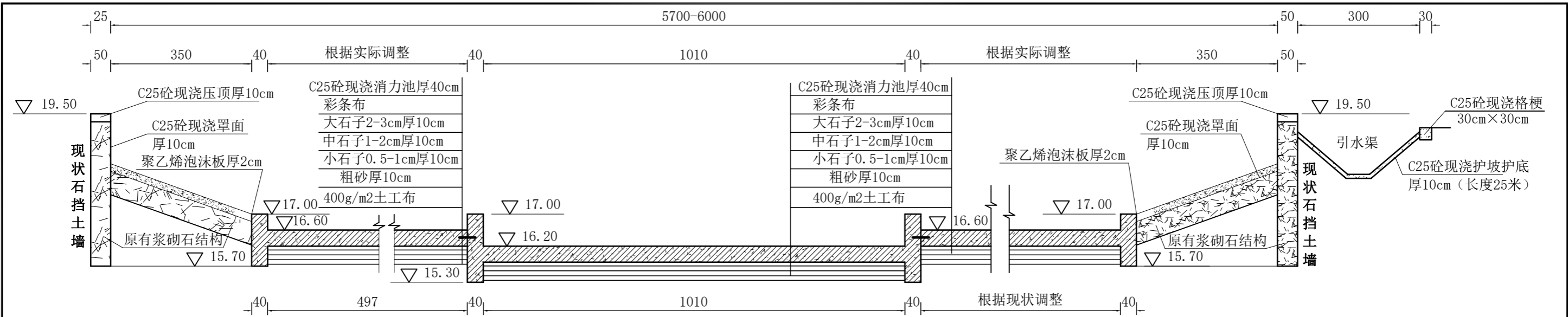
A-A剖面图 1:100



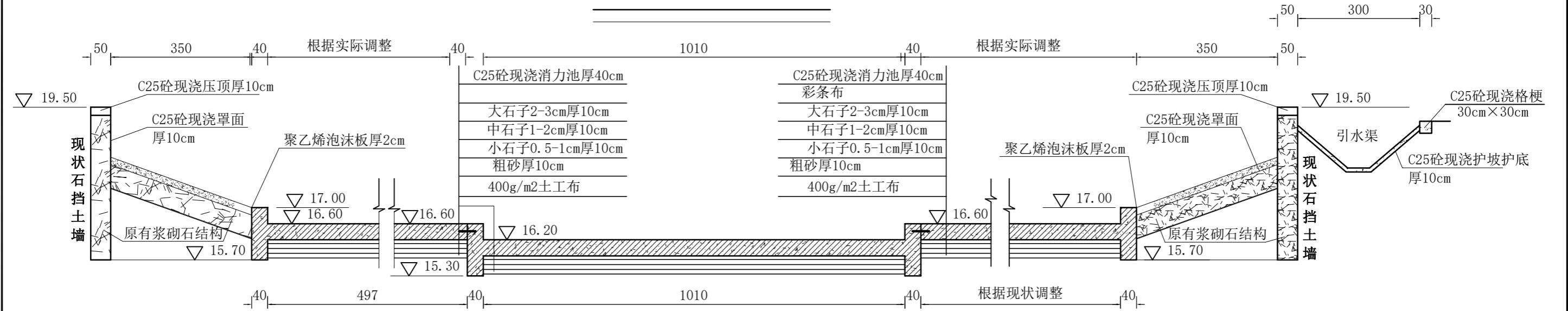
B-B剖面图 1:100

说明：
 1、图中高程以米计，尺寸以厘米计；
 2、砼强度等级：C25，钢筋保护层厚度3cm；

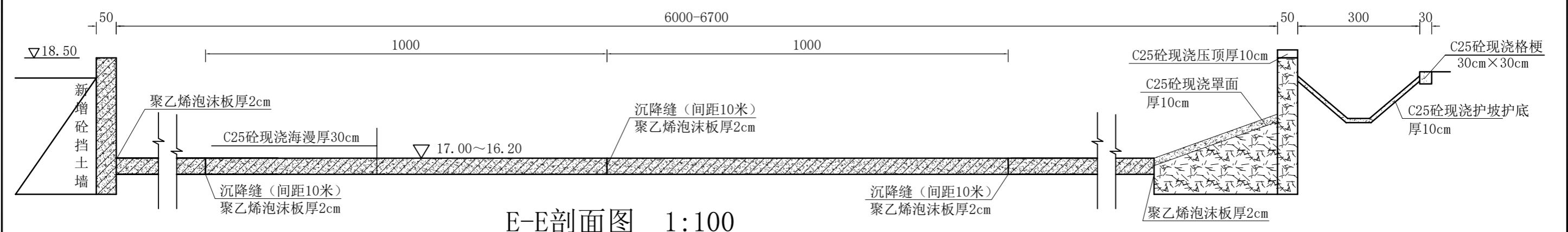
 南京市水利规划设计院股份有限公司 NJWPDI Nanjing Water Planning and Designing Institute Corp.Ltd		连云港市赣榆区金山镇人民政府 龙王河支流（神泉河）水环境治理工程	施工图设计 专业	设计证号 A132A00264
批准 陈晓静	校核 孙运存	神泉河拦水坝改造剖面布置图一		项目编号
审核 李忠	设计 李忠			图号 LWHZLZZ-07
审查 朱国星	制图 李忠	比例 见图	日期 2026.5	版本号



C-C剖面图 1:100



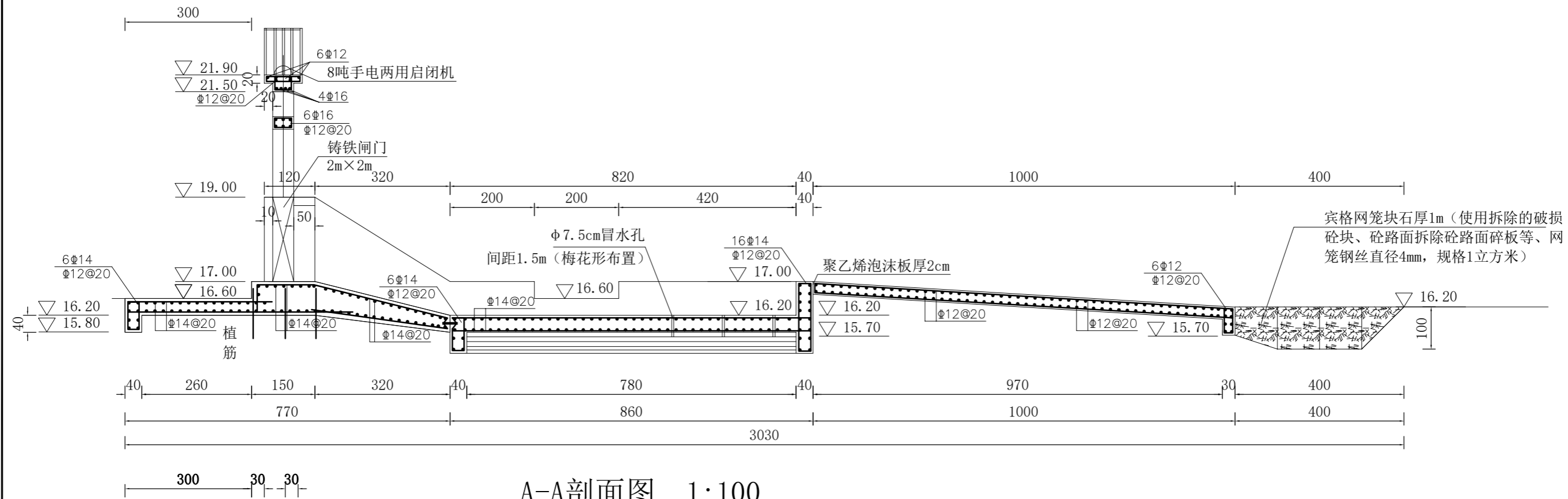
D-D剖面图 1:100



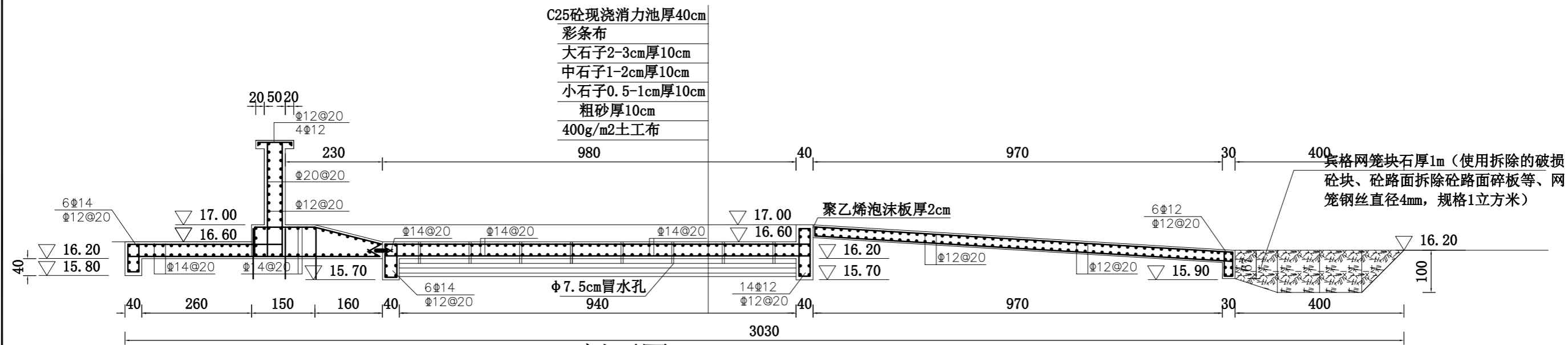
E-E剖面图 1:100

说明：
 1、图中高程以米计，尺寸以厘米计；
 2、砼强度等级：C25，钢筋保护层厚度3cm；

南京市水利规划设计院股份有限公司 NJWPDI Nanjing Water Planning and Designing Institute Corp. Ltd		连云港市赣榆区金山镇人民政府 龙王河支流（神泉河）水环境治理工程	施工图设计 专业	设计证号 A132A00264
批准 陈晓静	校核 孙运存	神泉河拦水坝改造剖面布置图二		项目编号
审核 李忠	设计 李忠			图号 LWHZLZZ-08
审查 朱国星	制图 李忠	比例 见图	日期 2026.5	版本号



A-A剖面图 1:100



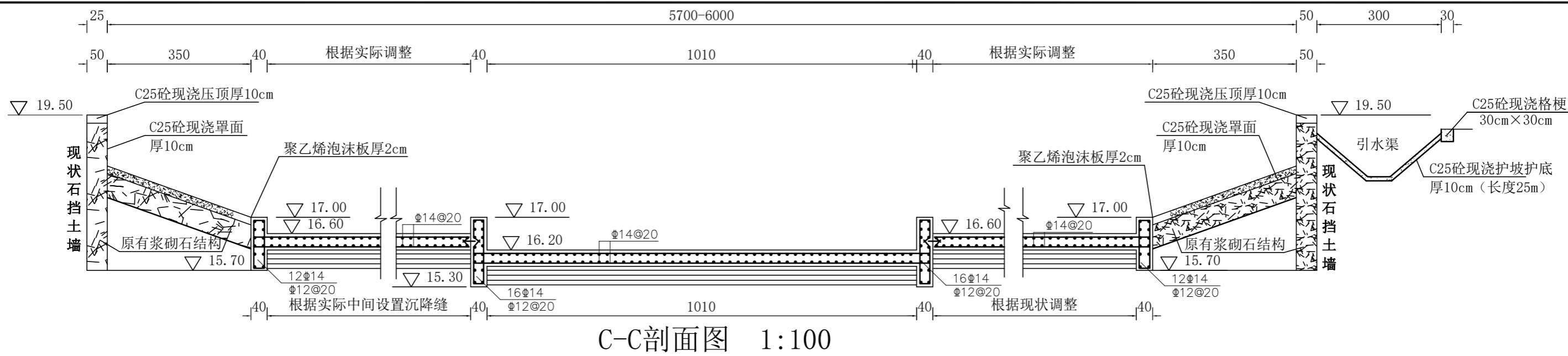
B-B剖面图 1:100

B-B剖面图 1:100

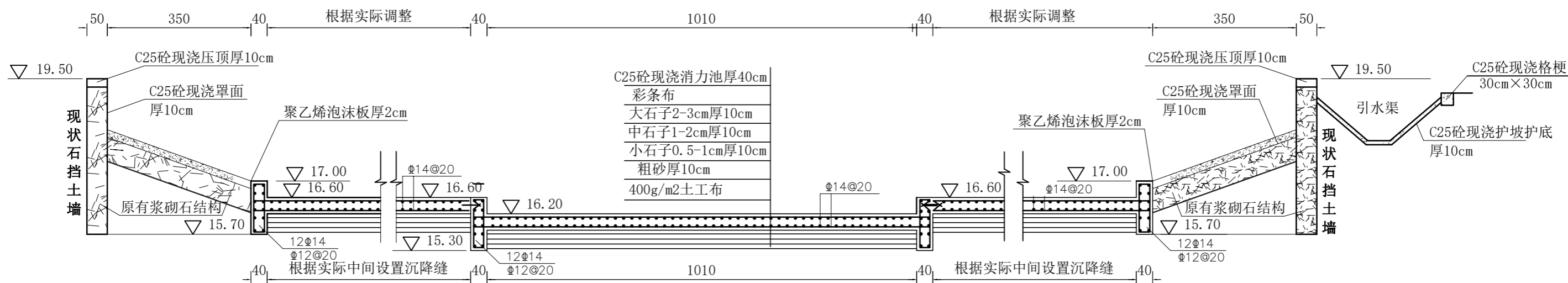
说明:

- 1、图中高程以米计, 尺寸以厘米计;
- 2、砼强度等级: C25, 钢筋保护层厚度5cm;

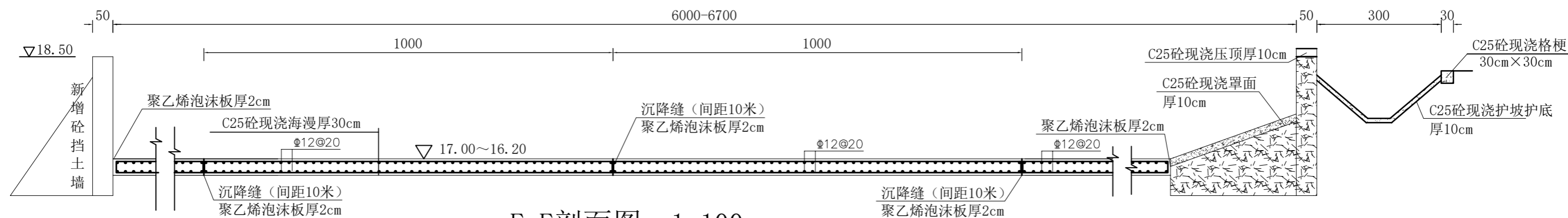
南京市水利规划设计院股份有限公司 NJWPDI Nanjing Water Planning and Designing Institute Corp. Ltd		连云港市赣榆区金山镇人民政府 龙王河支流(神泉河)水环境治理工程	施工图设计 专业	设计证号 A132A00264
批准	陈晓静	校核	孙运存	神泉河拦水坝改造配筋图一 项目编号 图号 LWHZLZZ-09
审核	李忠	设计	李忠	
审查	朱国星	制图	李忠	
比例	见图	日期	2026.5	版本号



C-C剖面图 1:100




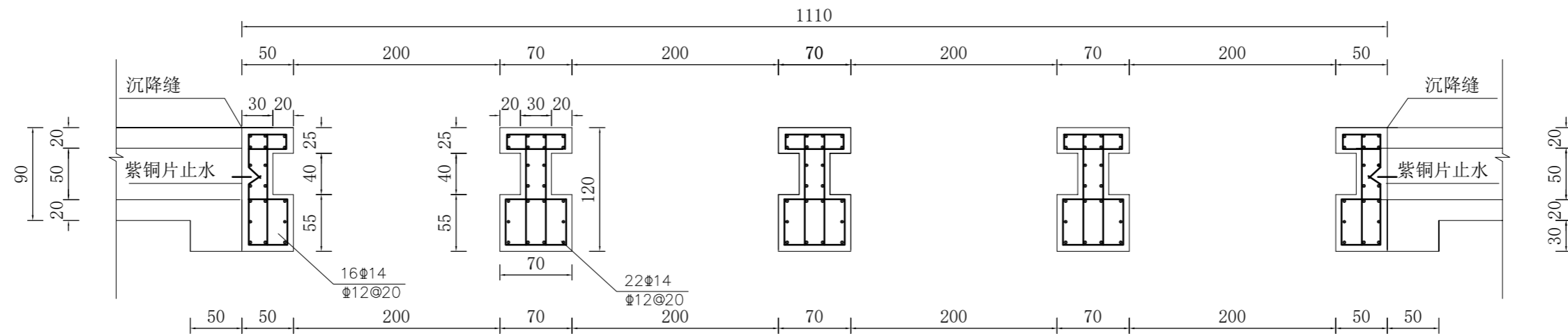
D-D剖面图 1:100



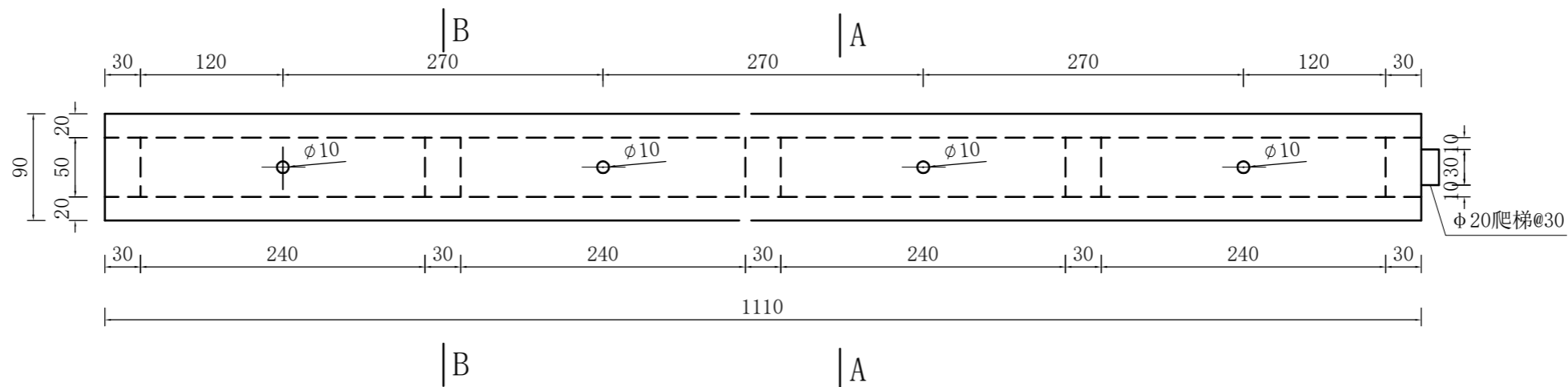
E-E剖面图 1:100

说明:
1、图中高程以米计,尺寸以厘米计;
2、砼强度等级: C25, 钢筋保护层厚度3cm;

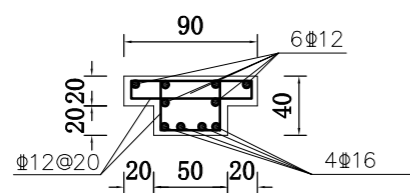
 南京市水利规划设计院股份有限公司 NJWPDI Nanjing Water Planning and Designing Institute Corp. Ltd		连云港市赣榆区金山镇人民政府 龙王河支流(神泉河)水环境治理工程	施工图设计 专业	设计证号 A132A00264
批准 陈晓静	校核 孙运存	神泉河拦水坝改造配筋图二		项目编号
审核 李忠	设计 李忠			图号 LWHZLZZ-10
审查 朱国星	制图 李忠	比例 见图	日期 2026.5	版本号



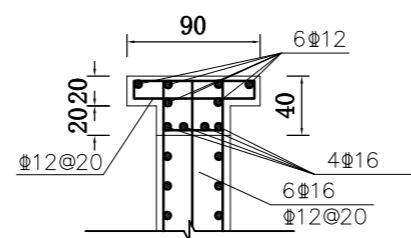
神泉河拦水坝闸室配筋图 1:50



神泉河拦水坝工作桥布置图 1:50




A-A配筋图 1:50

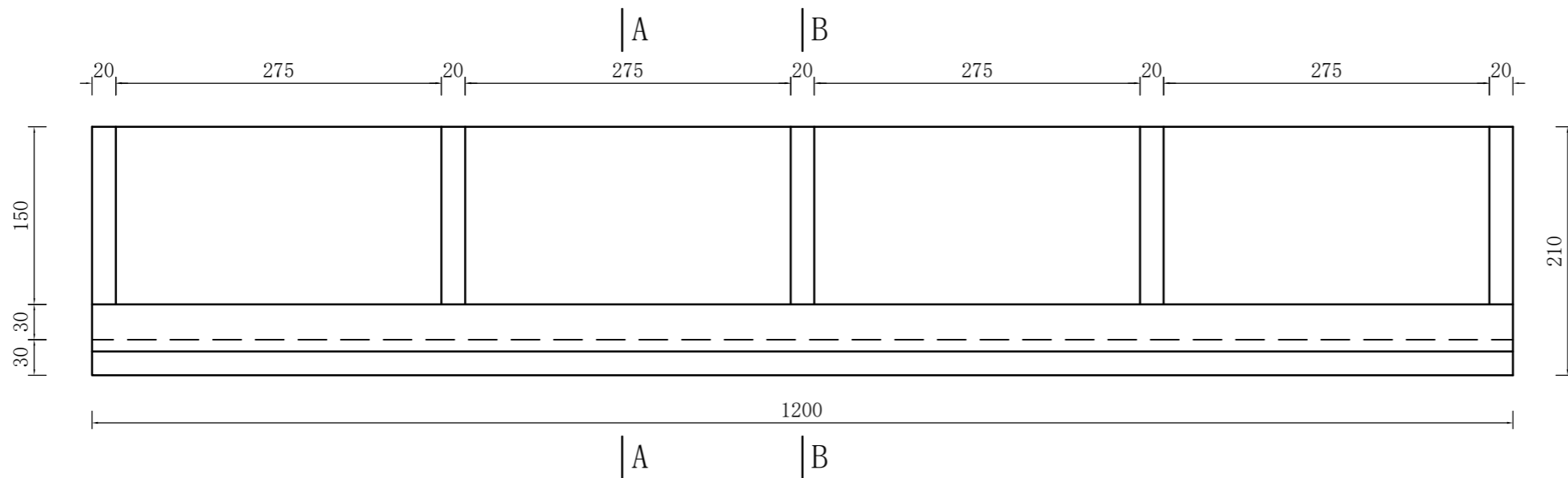


B-B配筋图 1:50

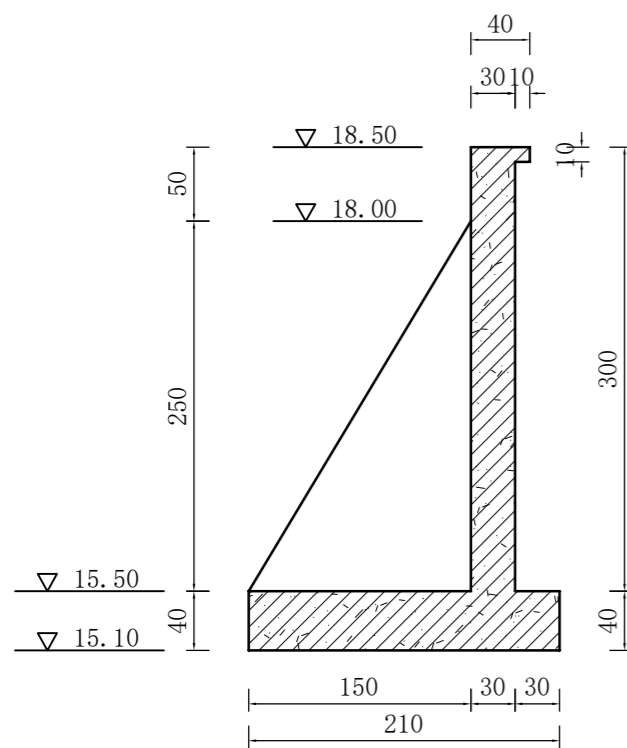
说明:

- 1、图中高程以米计，尺寸以厘米计；
- 2、砼强度等级：C25，钢筋保护层厚度5cm；

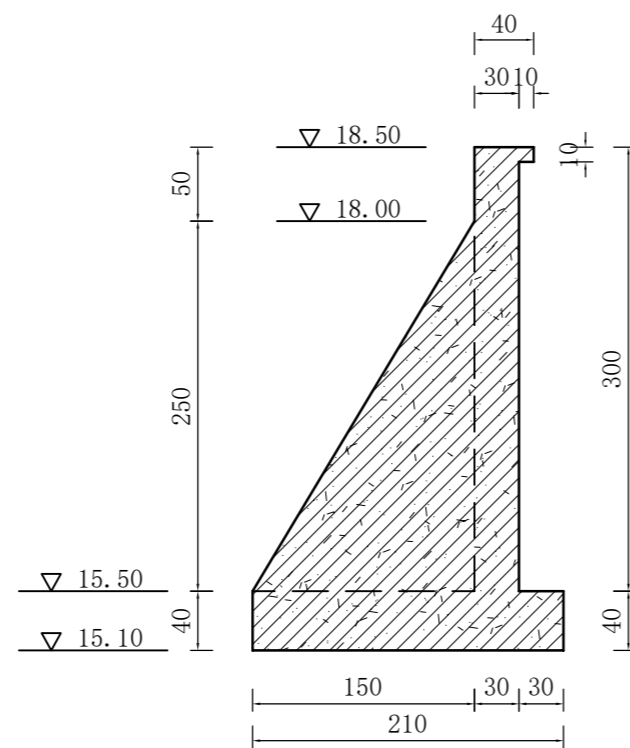
 南京市水利规划设计院股份有限公司 NJWPDI Nanjing Water Planning and Designing Institute Corp.Ltd		连云港市赣榆区金山镇人民政府 龙王河支流（神泉河）水环境治理工程	施工图设计 专业	设计证号 A132A00264
批准	陈晓静	校核	孙运存	项目编号 图号 LWHZLZZ-12
审核	李忠	设计	李忠	
审查	朱国星	制图	李忠	神泉河拦水坝改造工作桥配筋图 比例 见图 日期 2026.5 版本号



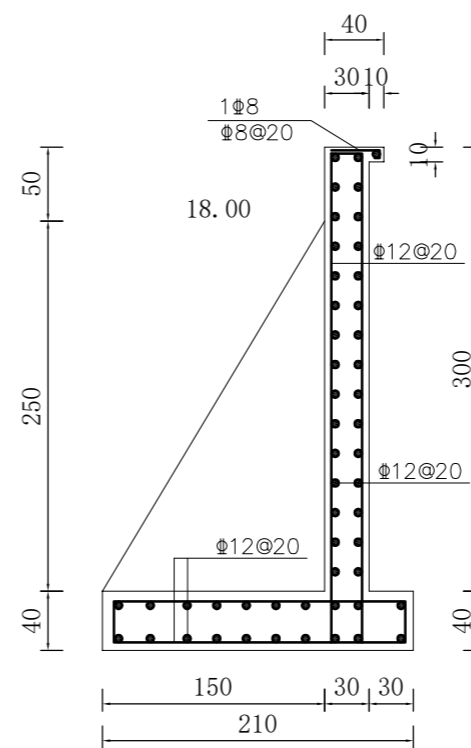
拦水坝左侧新增挡土墙平面图 1:50



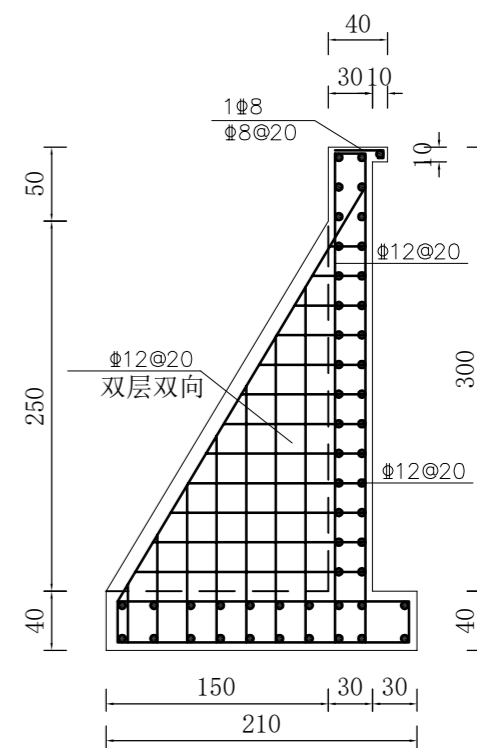
A-A剖面图 1:50



B-B剖面图 1:50



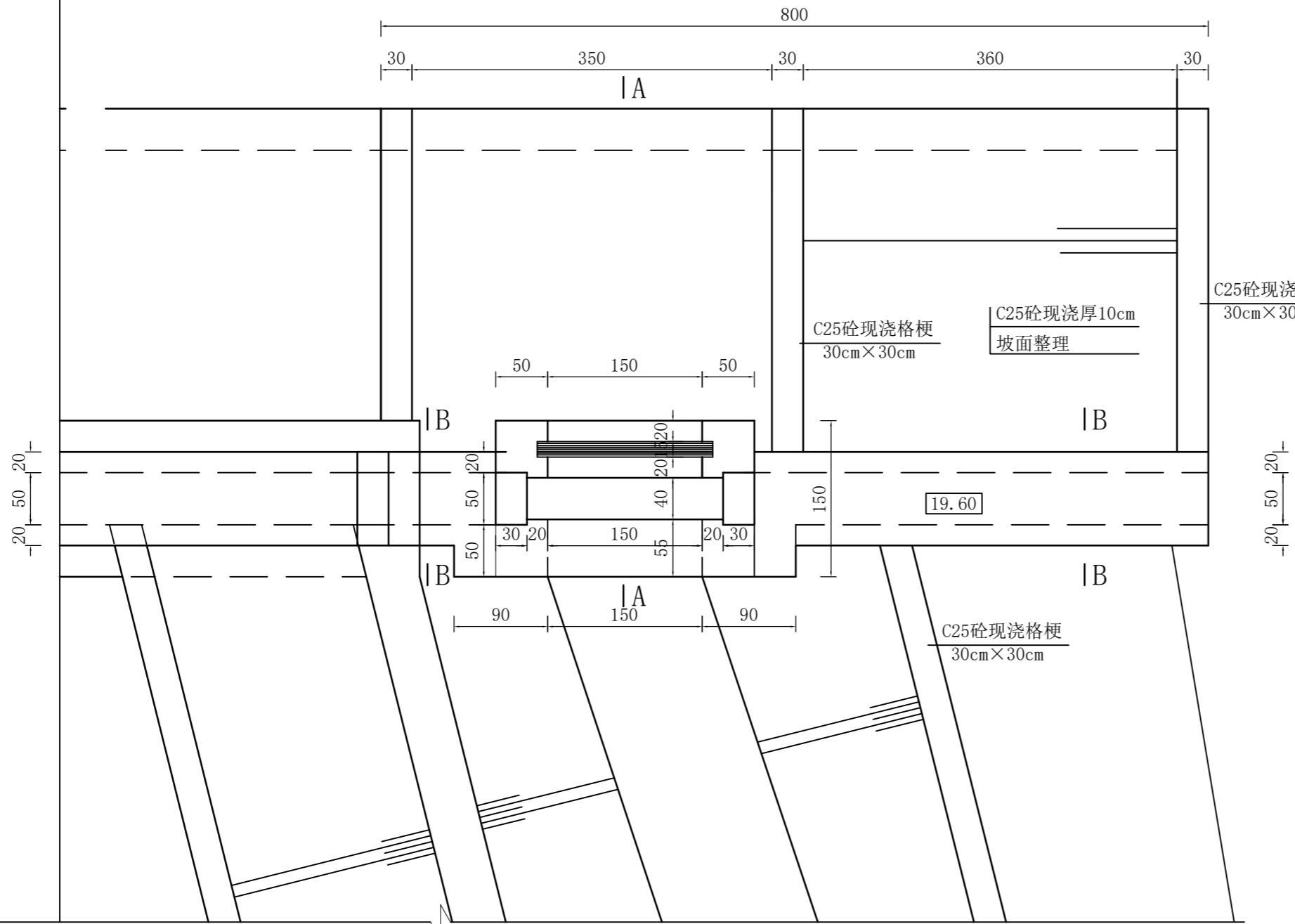
A-A配筋图 1:50



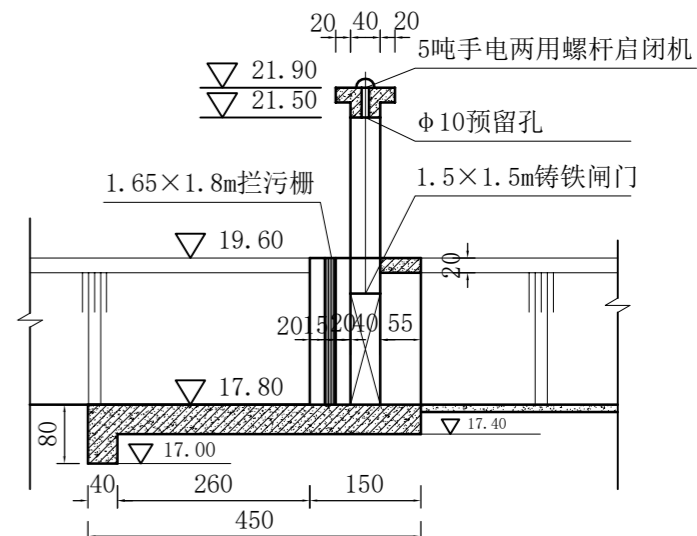
B-B配筋图 1:50

- 说明:
- 1、图中高程以米计, 尺寸以厘米计;
 - 2、砼强度等级: C25, 钢筋保护层厚度3cm;
 - 3、新老墙交界处采用2cm厚聚氯乙烯泡沫板

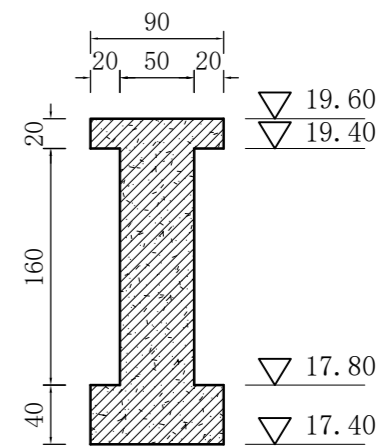
南京市水利规划设计院股份有限公司 NJWPDI Nanjing Water Planning and Designing Institute Corp. Ltd		连云港市赣榆区金山镇人民政府 龙王河支流(神泉河)水环境治理工程	施工图设计 专业	设计证号 A132A00264
批准	陈晓静	校核	孙运存	项目编号
审核	李忠	设计	李忠	图号
审查	李忠	制图	李忠	LWHZLZZ-13
比例	见图	日期	2026.5	版本号



引水涵洞平面布置图 1:50



引水涵洞A-A剖面图 1:100



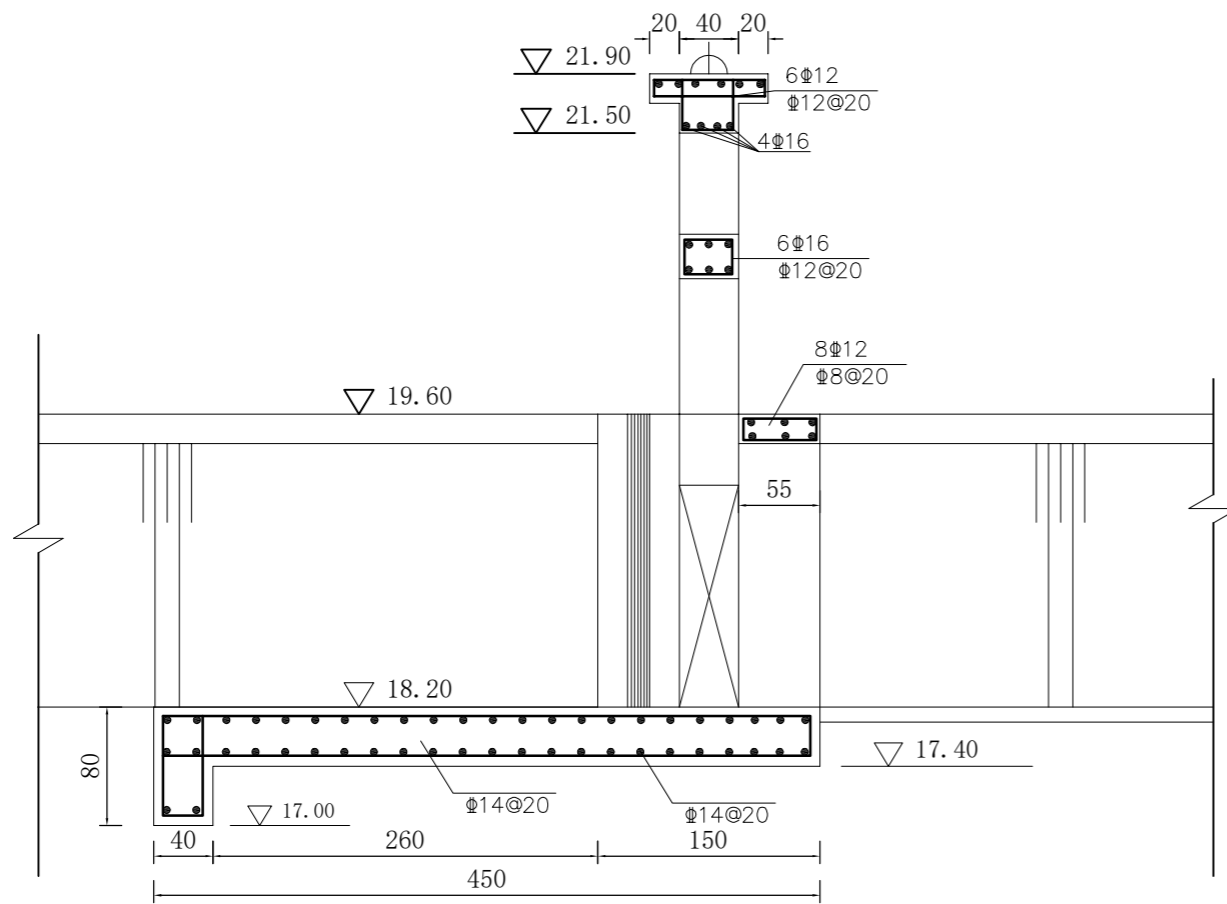
引水涵洞B-B剖面图 1:50

说明:

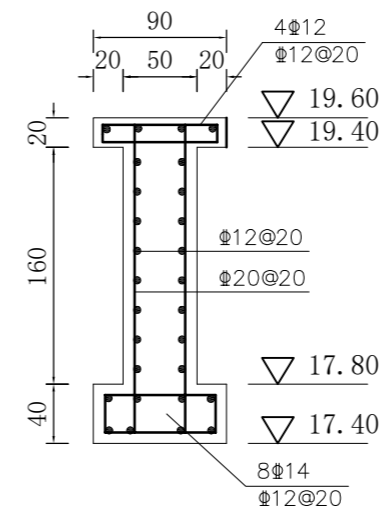
- 1、图中高程以米计，尺寸以厘米计；
- 2、砼强度等级：C25，钢筋保护层厚度3cm，底板下现浇C25砼垫层，厚度10cm，四周伸出10cm，图中未示（下同）；

南京市水利规划设计院股份有限公司 NJWPDI Nanjing Water Planning and Designing Institute Corp. Ltd		连云港市赣榆区金山镇人民政府 龙王河支流（神泉河）水环境治理工程	施工图设计 专业	设计证号 A132A00264
批准	陈晓静	校核	孙运存	项目编号 图号 LWHZLZZ-14 版本号
审核	李忠	设计	朱伟明	
审查	朱国星	制图	朱伟明	
比例	见图	日期	2026.5	

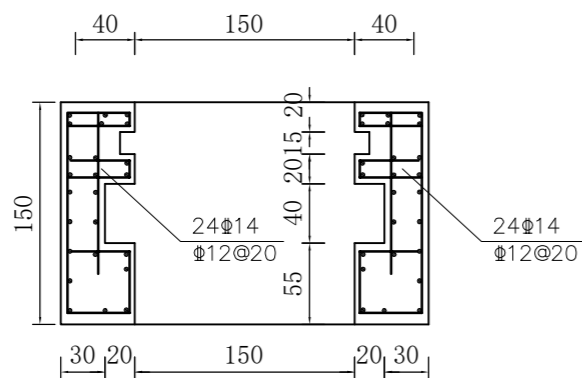
引水涵洞结构布置图



引水涵洞A-A配筋图 1:50



B-B配筋图 1:50



引水涵洞闸室配筋图 1:50

说明:

- 1、图中高程以米计，尺寸以厘米计；
- 2、砼强度等级：C25，钢筋保护层厚度5cm；
- 3、本工程采用总配电箱→现场分配箱→单台启闭机控制箱三级配电架构，符合施工现场三级配电、两级保护规范，5台设备独立回路控制，互不干扰，满足单独启停要求。电源：北侧泵房设置总配电箱（380V进线）；节制闸左侧岸边配电：户外防水总配电箱（距电源40米设备区域）；末端控制：5台启闭机独立就地控制箱，单回路单设备控制，设置在工作桥上。
- 4、总进线线缆（总箱至现场分配箱，40米）选用YJV 3×10+2×6mm² 三相五线铜芯电缆，末端分支线缆（分配箱至单台启闭机）YJV 3×4+2×2.5mm²，总长度120米。
- 5、总进线开关：三相四线塑壳断路器 NM1-63/3P 40A（带漏电保护，漏电动作电流75mA，延时型）
分路开关：共5路独立3P断路器，4路D20（适配8吨启闭机）、1路D16（适配5吨启闭机），D型脱扣适配电机启动冲击电流，避免误跳闸。每台启闭机配置独立控制箱，具备手动启停、上升/下降、急停、限位保护功能，单台配置：启闭机控制回路：3PD16断路器+交流接触器 CJX2-2510+热过载继电器（整定电流12A）。

配电电缆材料一览表

序号	材料名称	规格型号	数量
1	铜芯电力电缆	YJV 3×10+2×6mm ² 三相五线	40m
2	铜芯电力电缆	YJV 3×4+2×2.5mm ² 三相五线	120m

总配电箱及内置器件材料一览表

序号	材料名称	规格型号	数量
1	户外不锈钢总配电箱	IP54 防水防尘不锈钢箱体	1台
2	总漏电塑壳断路器	NM1-63/3P40A延时型漏电75mA	1个
3	分路断路器	3P D20	5个
4	热过载继电器	SPD三相低压防雷器	1套
5	铜排、接线端子、绝缘配件	配套通用款	1套

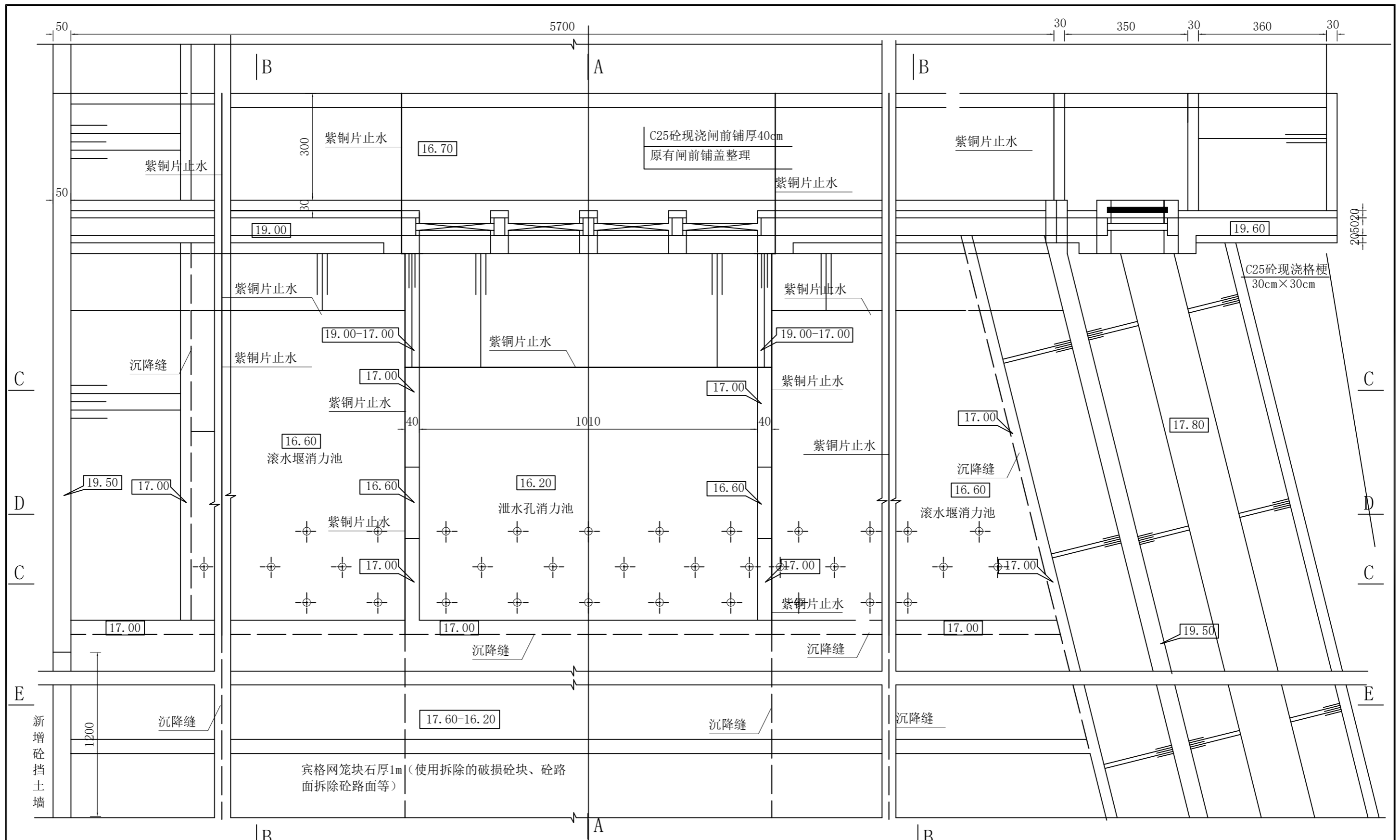
启闭机配电箱及内置器件材料一览表

序号	材料名称	规格型号	数量
1	户外防水控制箱	IP55 防水防尘箱体	5台
2	小型断路器	3P D16	5个
3	交流接触器	CJX2-2510	5个
4	热过载继电器	整定电流12A	5套
5	启停、升降按钮、急停按钮	防水按钮	5套
6	运行/故障指示灯	220V通用指示灯	5套

辅材及接地、敷设配套材料材料一览表


序号	材料名称	规格型号	数量
1	PVC阻燃穿线管/镀锌钢管	DN20/DN25阻燃防腐管材	1批
2	接地扁铁、接地极	镀锌材质	1批
3	交流接触器	户外防水专用	1批
4	防水绝缘胶带、冷缩管	整定电流12A	1批
5	电缆固定支架、线卡	防腐防锈	1批
6	安全警示标识设备编号牌	户外耐晒	1批

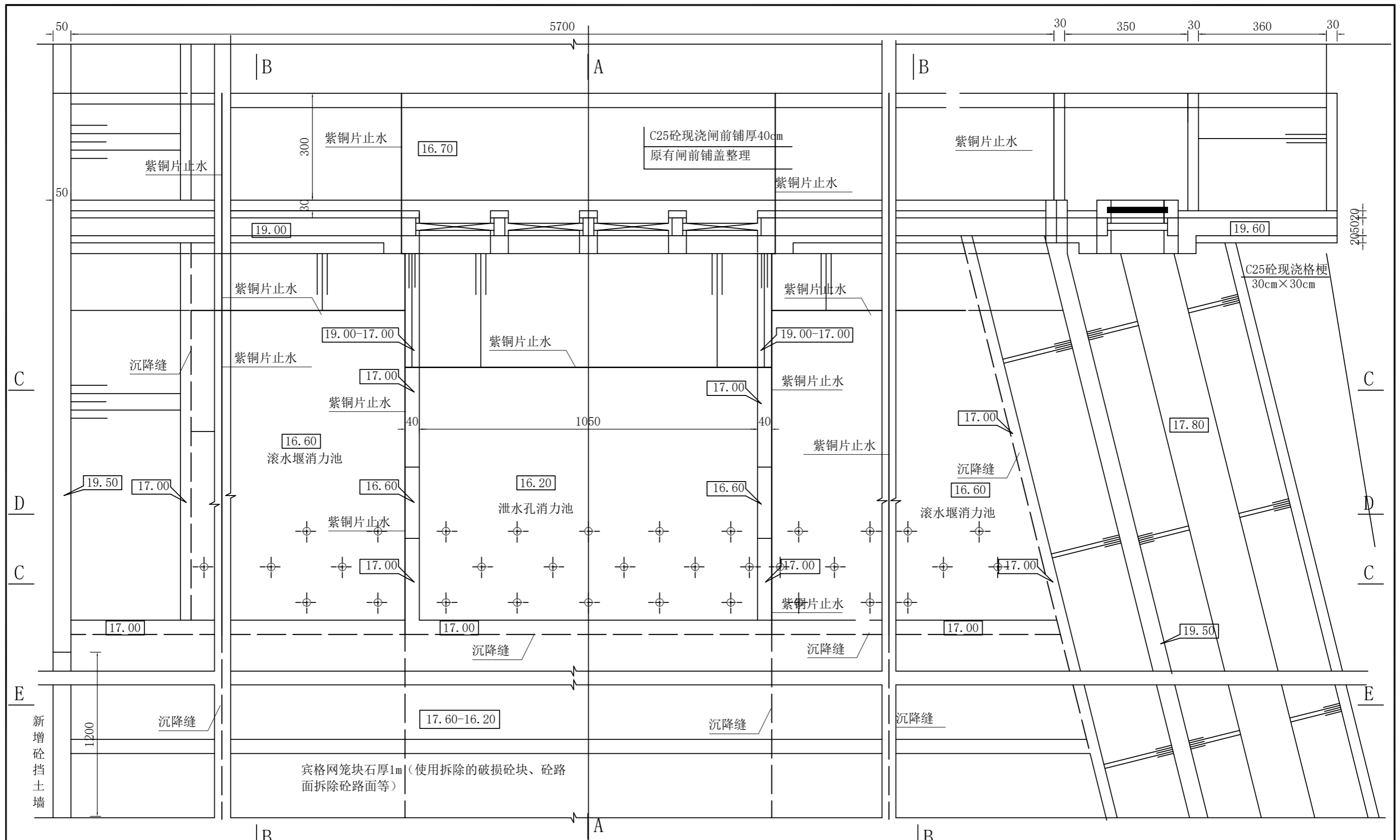
南京市水利规划设计院股份有限公司 NJWPDI Nanjing Water Planning and Designing Institute Corp. Ltd		连云港市赣榆区金山镇人民政府 龙王河支流（神泉河）水环境治理工程	施工图设计 专业	设计证号 A132A00264
批准	陈晓静	校核	孙运存	项目编号 图号 LWHZLZZ-15 版本号
审核	李忠	设计		
审查	朱国星	制图		
比例		见图	日期	2026.5



神泉河拦水坝止水水平面布置图 1:100


说明:
 1、图中高程以米计, 尺寸以厘米计;
 2、砼强度等级: C25, 钢筋保护层厚度3cm;
 3、拦水坝设置五道垂直沉降缝, 采用紫铜排止水, 位置为三孔闸边墩外侧两道、边墩两侧挡水直墙中间位置两道, 拦水坝与引水渠闸首分界处。

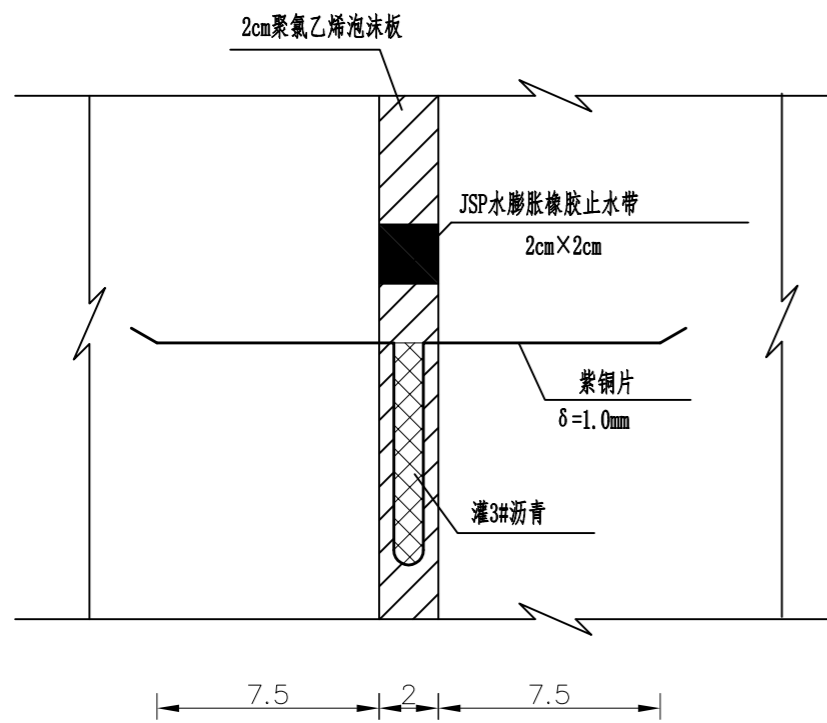
 南京市水利规划设计院股份有限公司 NJWPDI Nanjing Water Planning and Designing Institute Corp. Ltd		连云港市赣榆区金山镇人民政府 龙王河支流(神泉河)水环境治理工程	施工图设计 专业	设计证号 A132A00264
批准 陈晓静	校核 孙运存	神泉河拦水坝改造沉降缝布置图		项目编号
审核 李忠	设计 李忠			图号 LWHZLZZ-16
审查 朱国星	制图 李忠	比例 见图	日期 2026.5	版本号



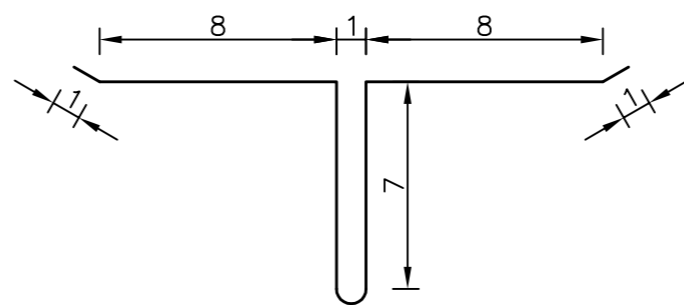
神泉河拦水坝止水水平面布置图 1:100

说明：
 1、图中高程以米计，尺寸以厘米计；
 2、砼强度等级：C25，钢筋保护层厚度3cm；
 3、拦水坝设置五道垂直沉降缝，采用紫铜排止水，位置为三孔闸边墩外侧两道、边墩两侧挡水直墙中间位置两道，拦水坝与引水渠闸首分界处。

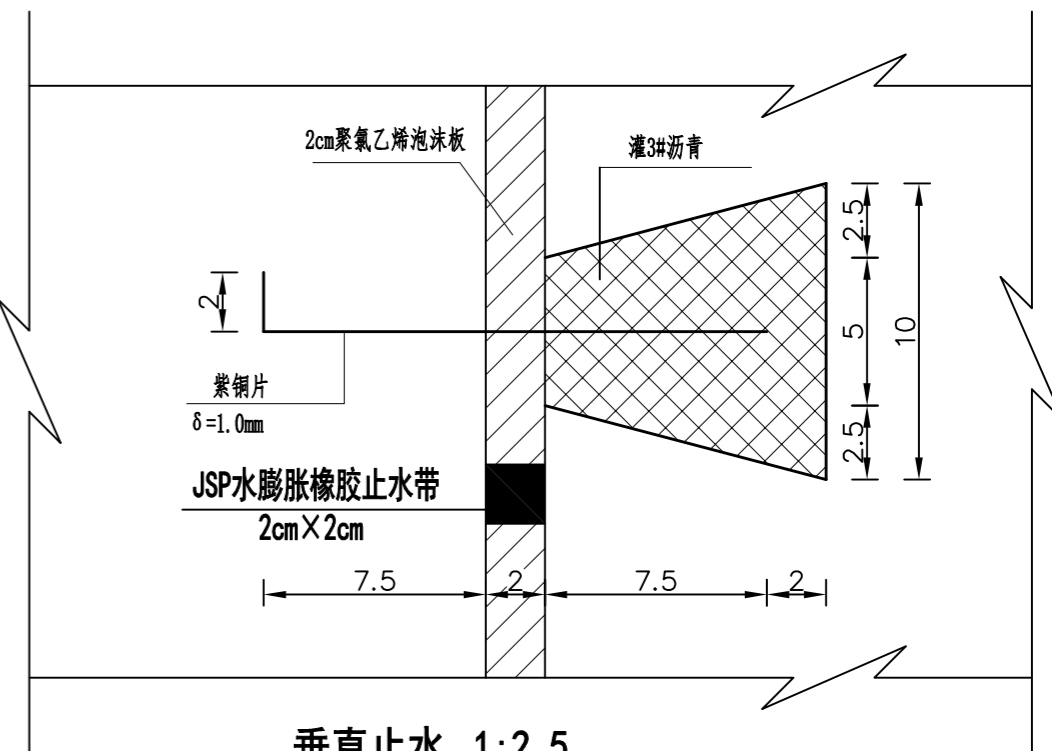
 南京市水利规划设计院股份有限公司 NJWPDI Nanjing Water Planning and Designing Institute Corp.Ltd		连云港市赣榆区金山镇人民政府 龙王河支流（神泉河）水环境治理工程	施工图设计 专业	设计证号 A132A00264
批准 陈晓静	校核 孙运存	神泉河拦水坝改造沉降缝布置图		项目编号
审核 李忠	设计 李忠			图号 LWHZLZZ-16
审查 朱国星	制图 李忠	比例 见图	日期 2026.5	版本号



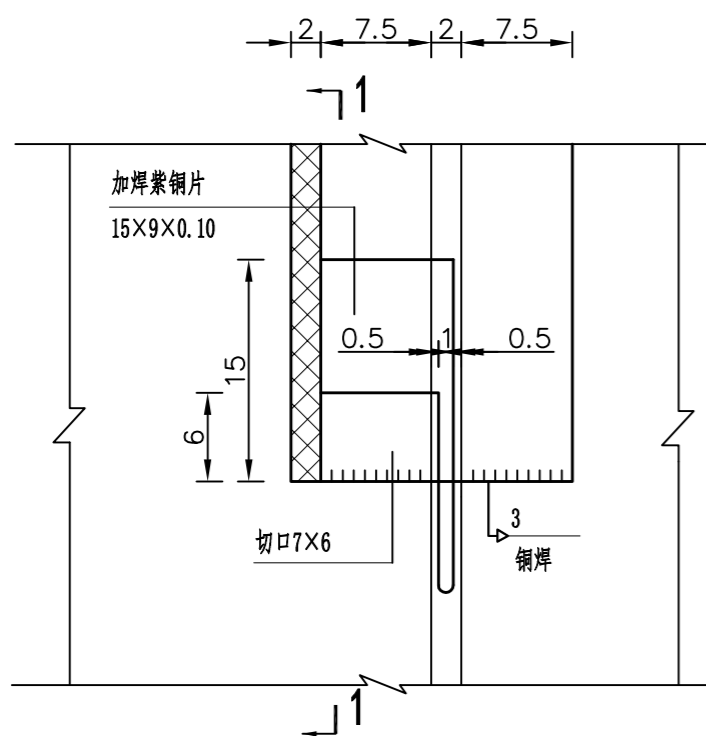
水平止水 1:2.5



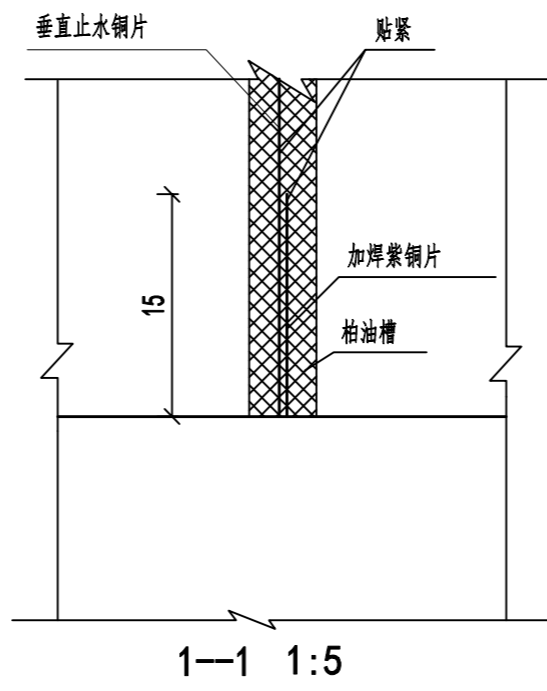
水平止水铜片大样 1:2.5



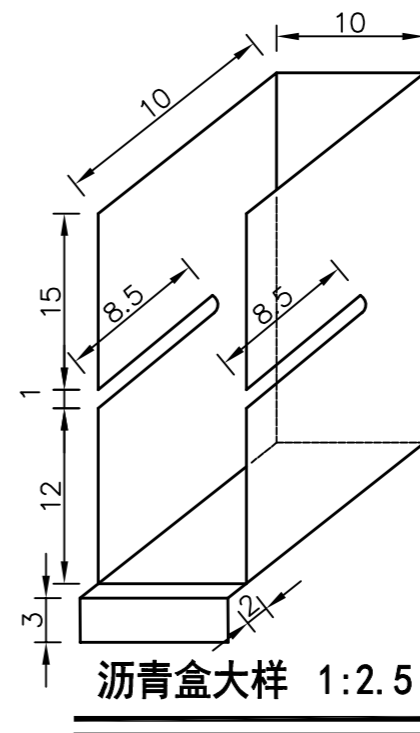
垂直止水 1:2.5



水平与垂直止水接头大样 1:5



1-1 1:5



沥青盒大样 1:2.5

说明:

- 1、图中尺寸单位高程以m计,其余以cm计。
- 2、止水铜片施工执行 DB32/T 1712-2011《水利工程止水铜片应用技术规程》及 SL 27-2014《水闸施工规范》。止水铜片采用 T2M 软态紫铜,厚度 1.2mm,延伸率不小于 30%。铜片接头采用双面搭接焊,搭接长度不小于 20mm。安装完成后采用煤油渗漏法进行检漏,无渗漏为合格。
- 3、止水铜片牌号T2M,延伸率大于30%。
- 4、柏油槽采用铁皮制作,表面须涂沥青。
- 5、JSP水膨胀橡胶止水带采用膨胀型,膨胀系数2~4倍,接头处用胶水粘接。
- 6、垂直止水沥青槽分段浇灌沥青,确保灌满,不宜全长一次浇注。

南京市水利规划设计院股份有限公司 NJWPDI Nanjing Water Planning and Designing Institute Corp. Ltd		连云港市赣榆区金山镇人民政府 龙王河支流(神泉河)水环境治理工程	施工图设计 专业	设计证号 A132A00264
批准	陈晓静	校核	孙运华	项目编号 图号 LWHZLZZ-17
审核	李忠	设计	曹伟明	
审查	朱国星	制图		
比例	见图	日期	2026.5	版本号

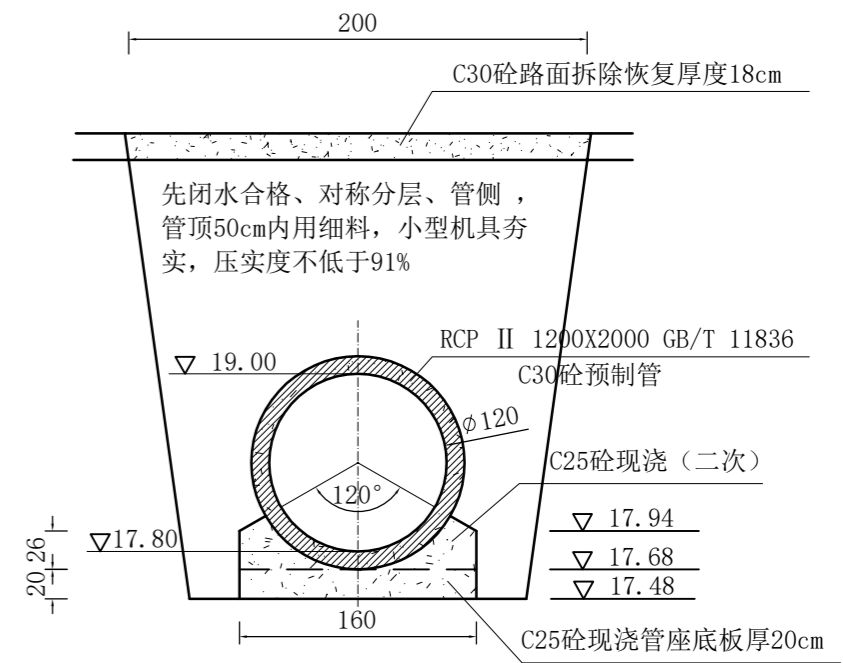
神泉河拦水坝止水详图



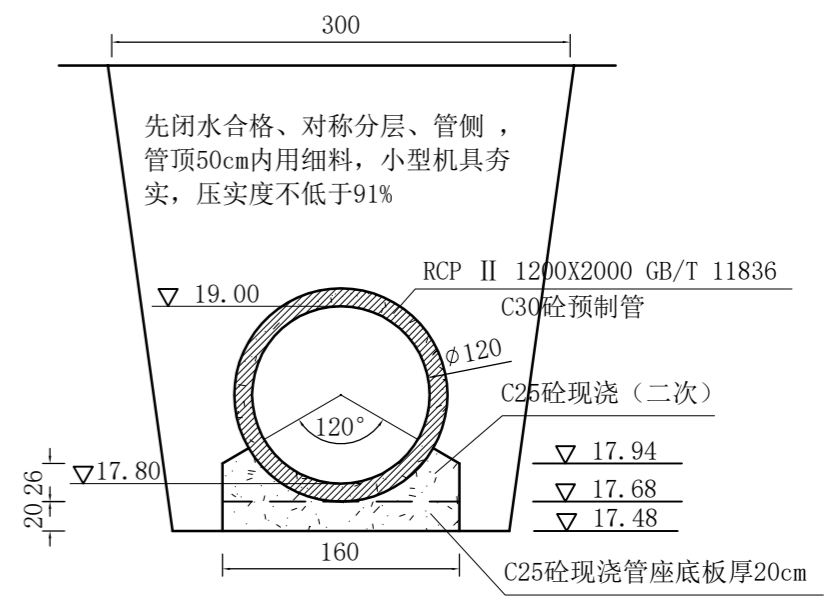
临马疃村内过水通道拆建工程：

- 1、现状过水通道存在部分坍塌、淤积、过水通道底板过高，过水不畅；
- 2、拆除部分现状过水涵洞，新建如图过水线路，拆建530米，疏通改造200米；
- 3、过水通道采用GB/T 11836-2023《混凝土和钢筋混凝土排水管》，符合GB/T 11836-2023，底板为砼结构，村内过水通道设置6座2.0×2.0m检查井6座。
- 4、新建过水通道进出口，工程施工需要拆建现有砼路面约1500m²；
- 5、由于本工程为维修加固工程，没有精准设计勘测资料，施工时遇到与实际图纸相矛盾时，应及时与设计沟通，做出调整。

临马疃村过水通道平面示意图

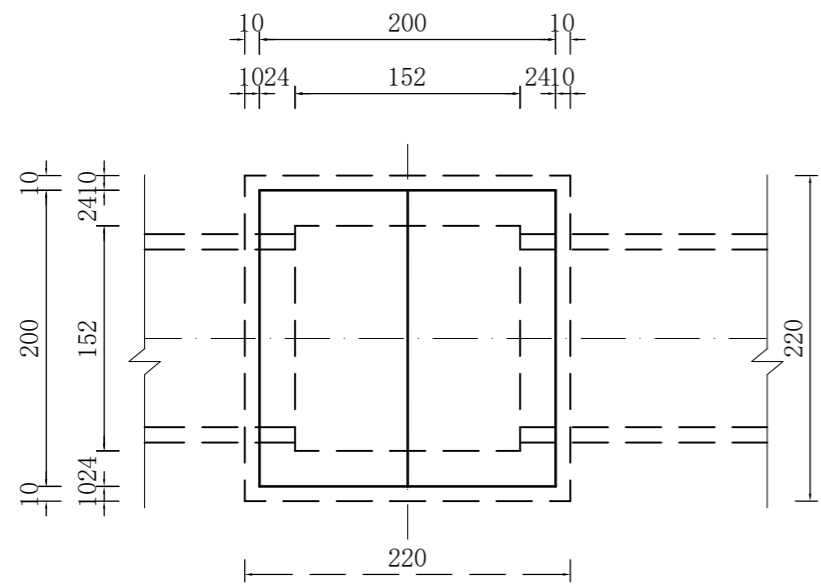


破路过水通道剖面图 1:50

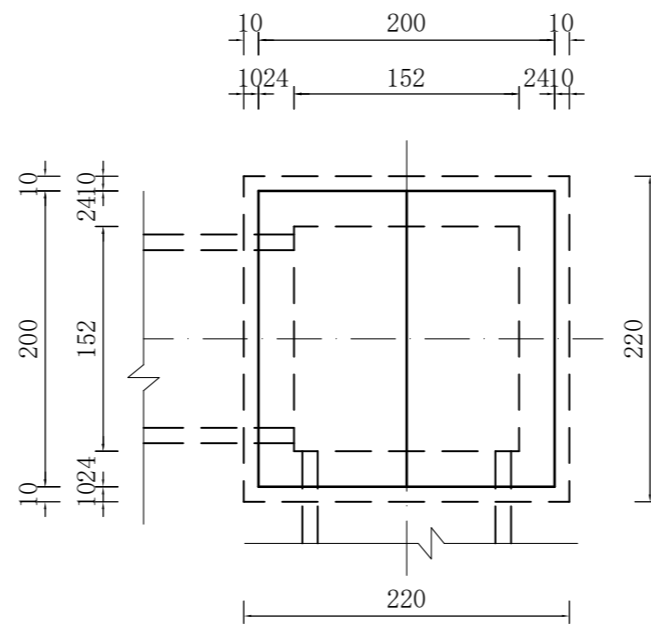


非破路过水通道剖面图 1:50

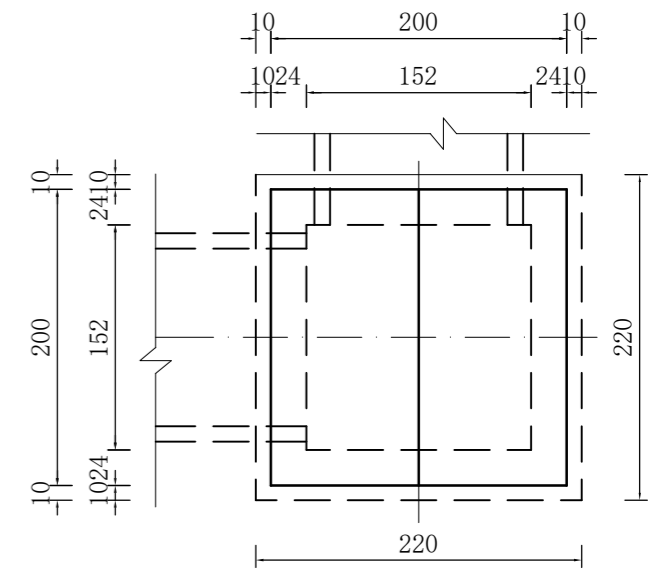
南京市水利规划设计院股份有限公司 NJWPDI Nanjing Water Planning and Designing Institute Corp. Ltd		连云港市赣榆区金山镇人民政府 龙王河支流(神泉河)水环境治理工程		施工图设计 专业		设计证号 A132A00264			
批准	陈晓静	校核	孙运存	临马疃村过水通道平面示意图					
审核	李忠	设计	李忠					项目编号	
审查	李国星	制图	李国星					图号	LWHZLZZ-18
比例	见图	日期	2026.5	版本号					



1#、3#、4#、5#检查井平面图1:50



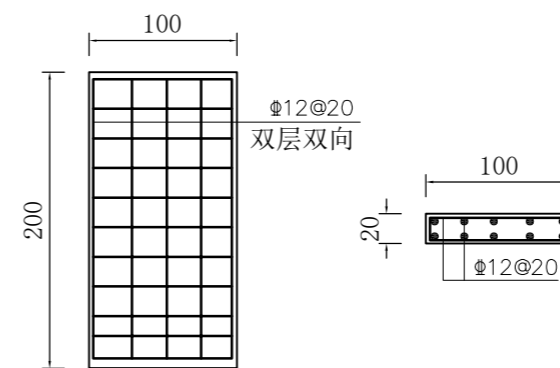
2#检查井平面图1:50



6#检查井平面图1:50



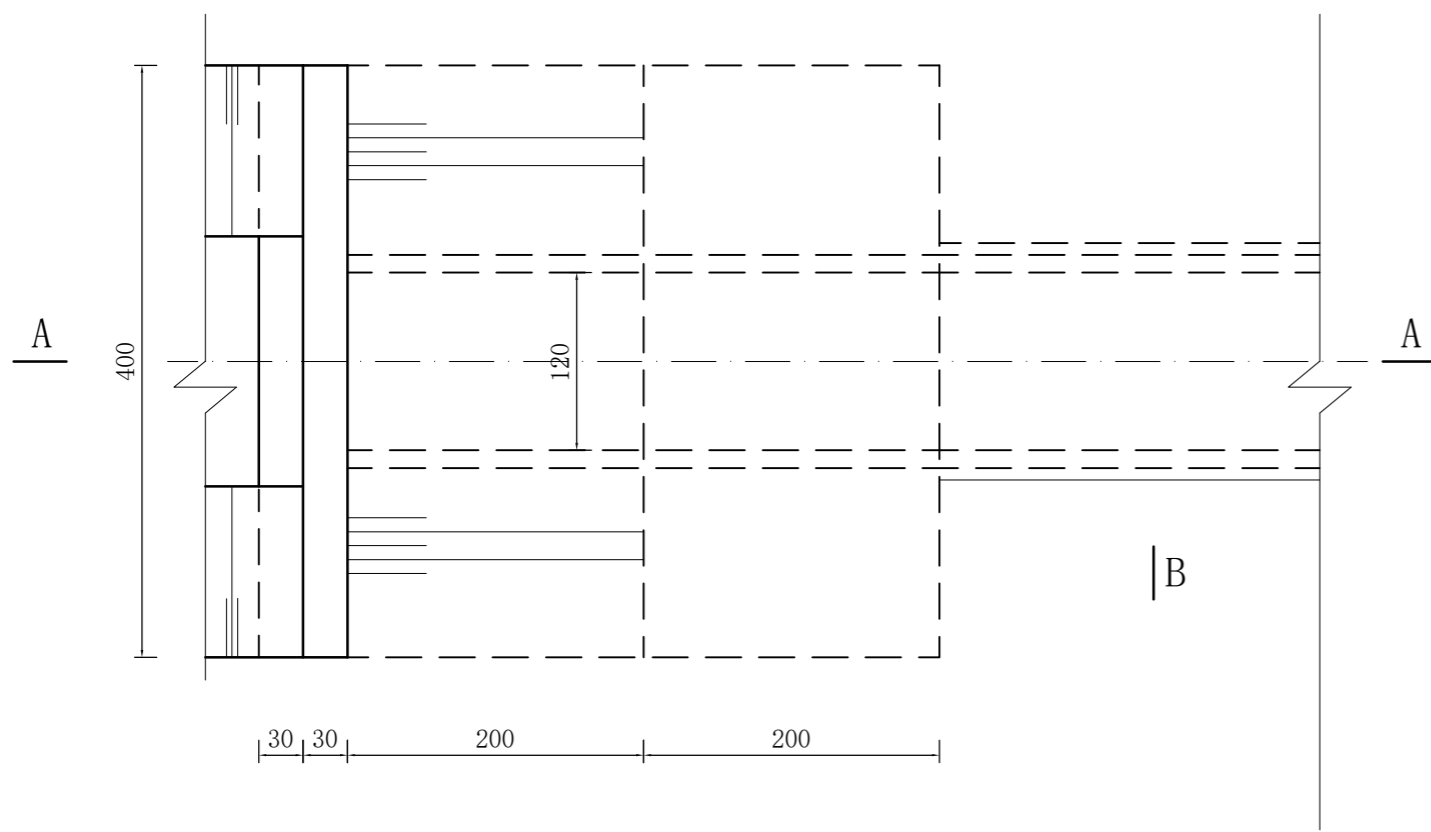
检查井剖面结构图1:50



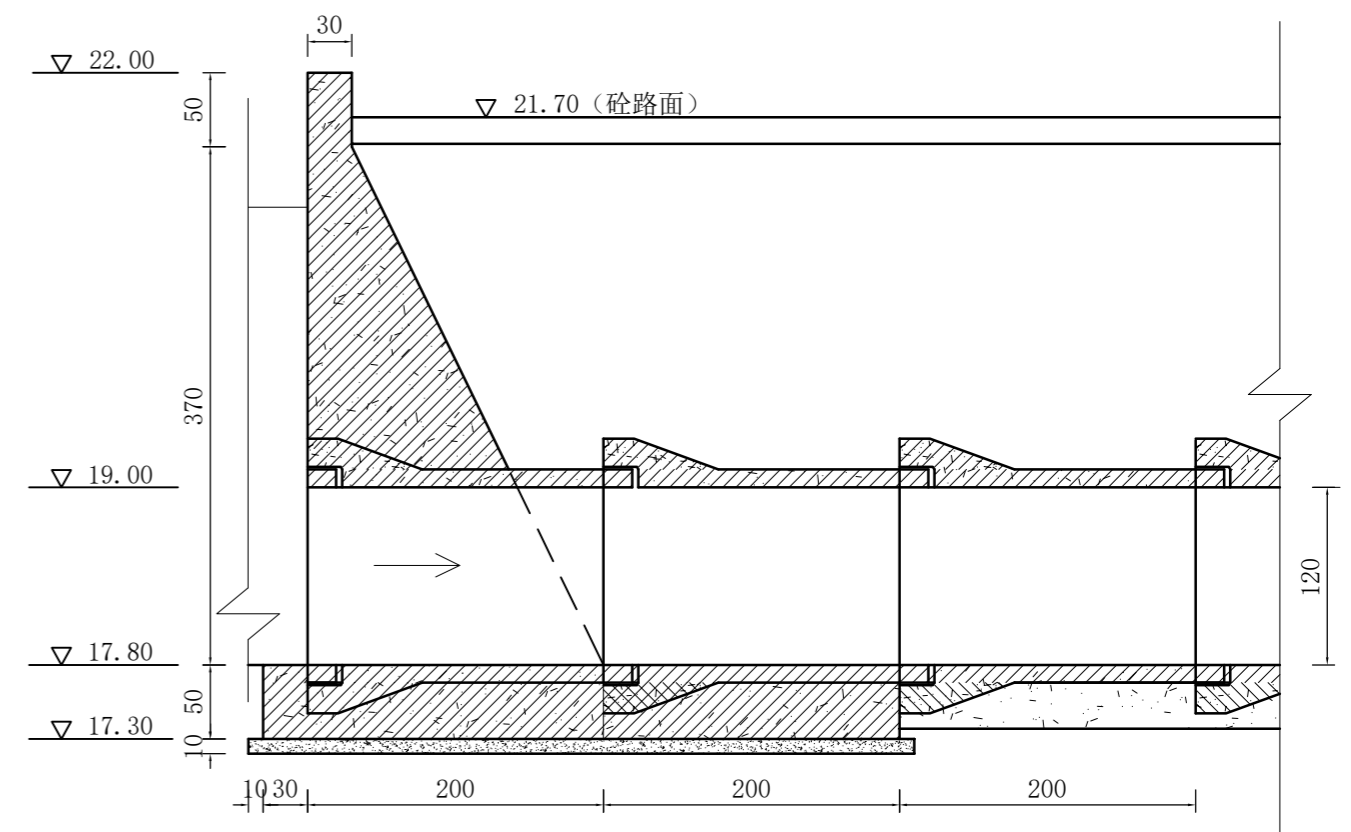
检查井盖板配筋图1:50

说明：
1、图中高程以米计，尺寸以厘米计；
2、砼强度等级：C25，钢筋保护层厚度3cm（盖板）；

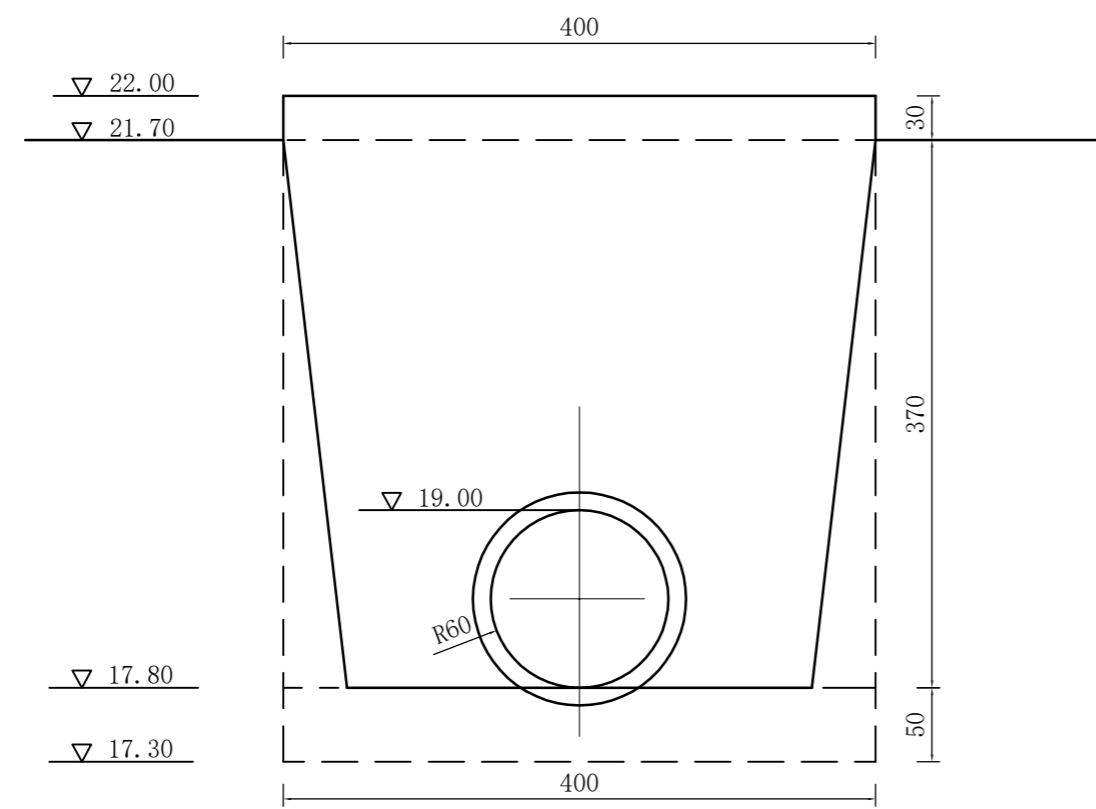
南京市水利规划设计院股份有限公司 NJWPDI Nanjing Water Planning and Designing Institute Corp. Ltd		连云港市赣榆区金山镇人民政府 龙王河支流（神泉河）水环境治理工程	施工图设计 专业	设计证号 A132A00264
批准	陈晓静	校核	孙运存	项目编号 图号 LWHZLZZ-19
审核	李忠	设计	李忠	
审查	朱国星	制图	李忠	比例 见图 日期 2026.5 版本号



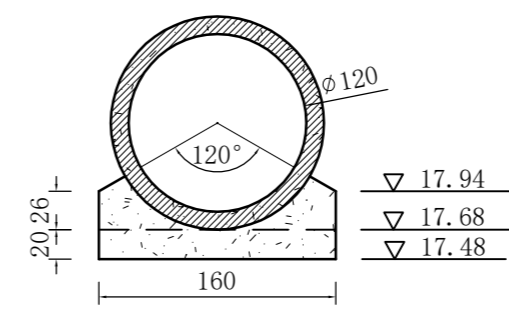
临马潼村过水通道进口平面图 1:50



临马潼村过水通道进口剖面A-A图 1:50



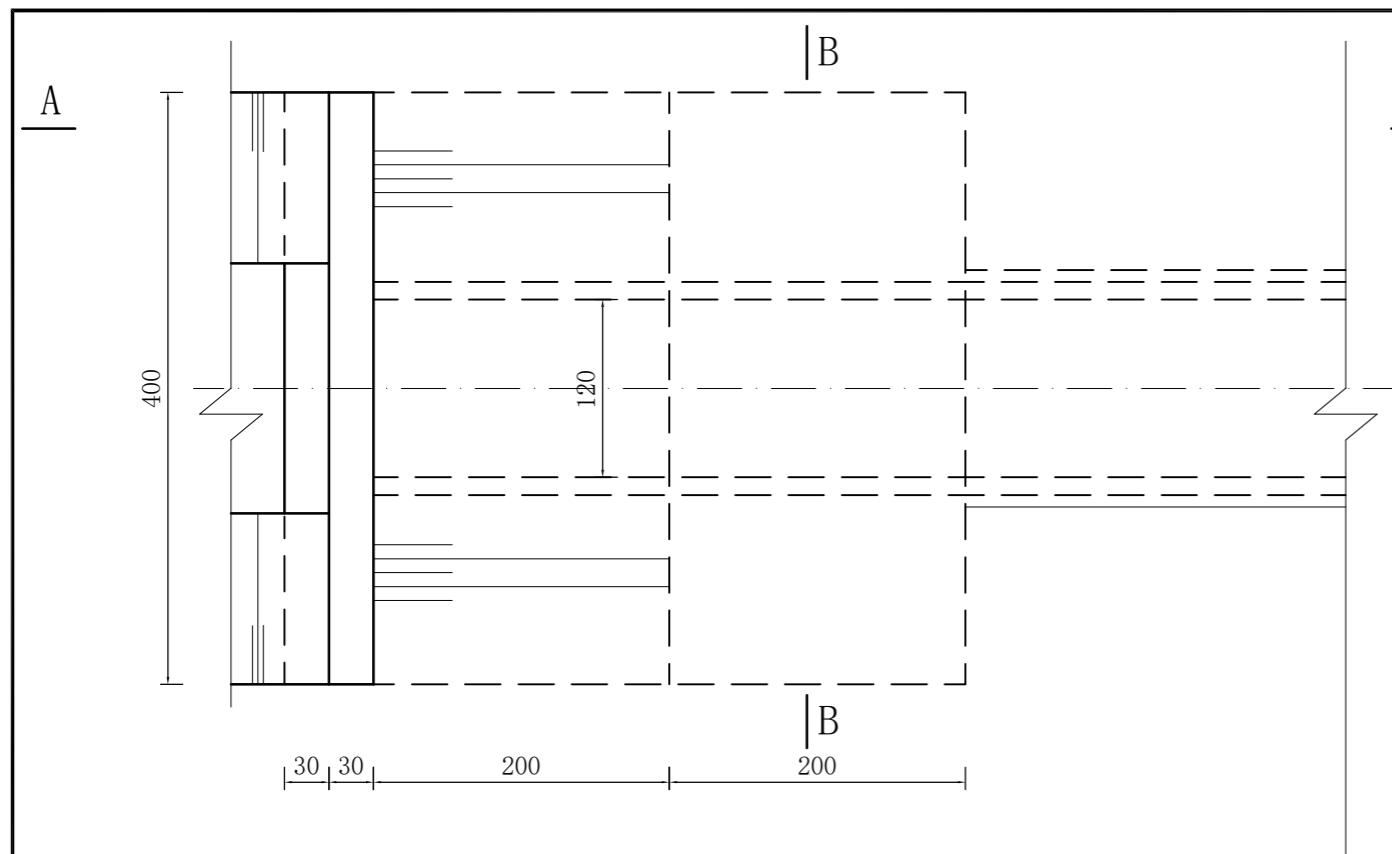
临马潼村过水通道进口立面图 1:50



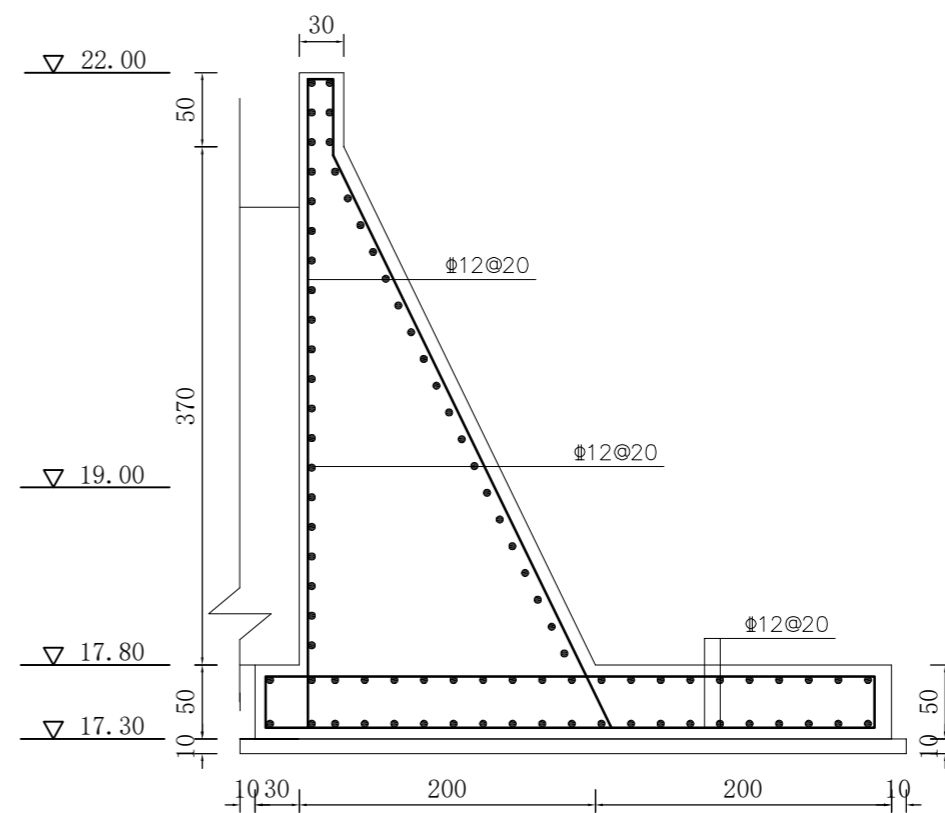
过水通道剖面B-B图 1:50

说明：
 1、图中高程以米计，尺寸以厘米计；
 2、砼强度等级：C25，钢筋保护层厚度3cm；

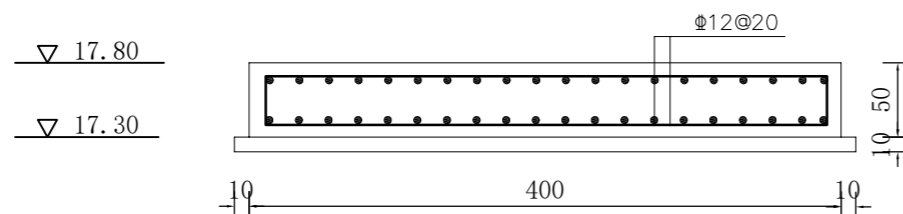
南京市水利规划设计院股份有限公司 NJWPDI Nanjing Water Planning and Designing Institute Corp. Ltd		连云港市赣榆区金山镇人民政府 龙王河支流（神泉河）水环境治理工程	施工图设计 专业	设计证号 A132A00264
批准	陈晓静	校核	孙运存	临马潼村过水通道进口结构图 项目编号 图号 LWHZLZZ-20 版本号
审核	李忠	设计		
审查	朱国星	制图		
比例	见图	日期	2026.5	



临马潼村过水通道进口平面图 1:50



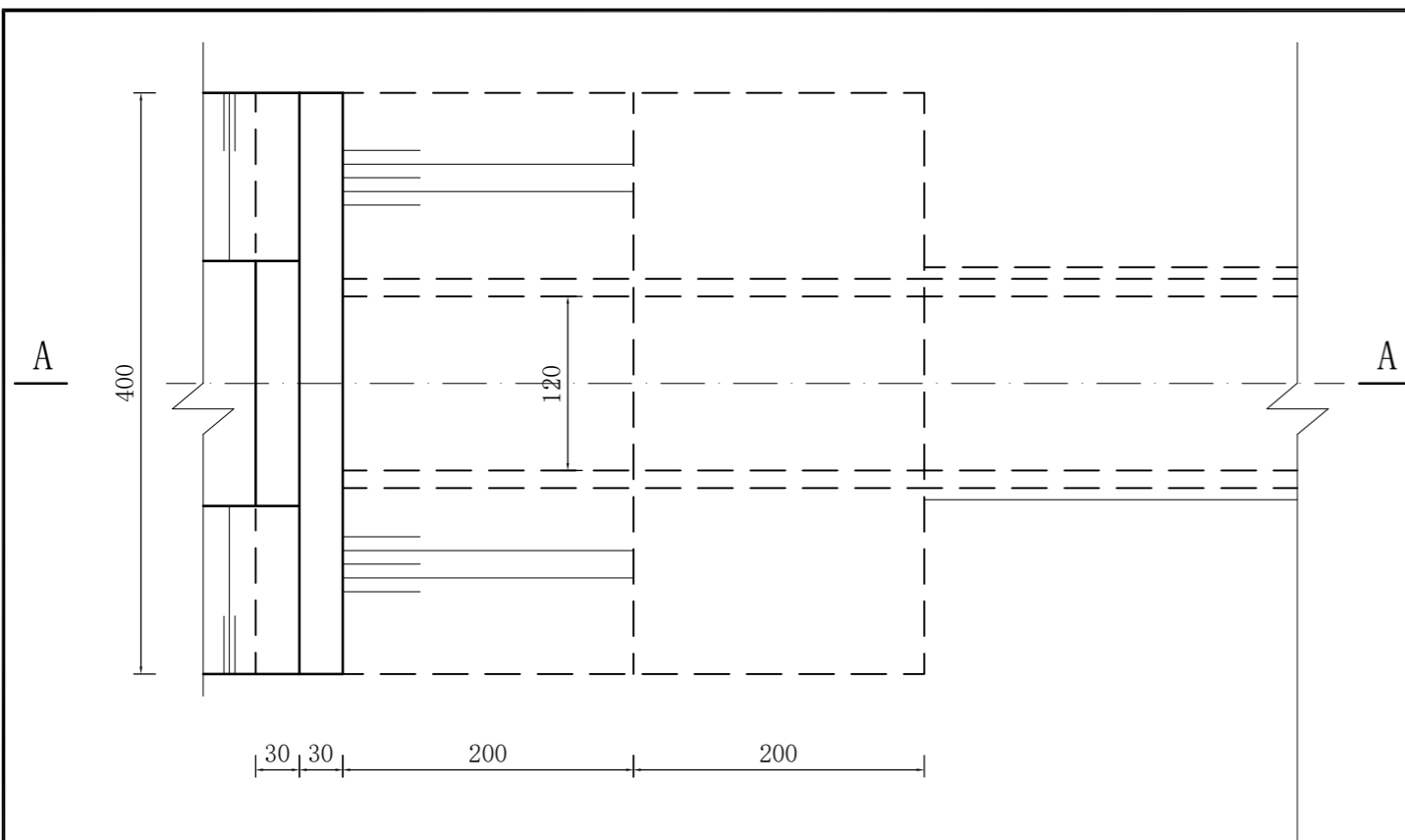
临马潼村过水通道进口剖面A-A配筋图 1:50



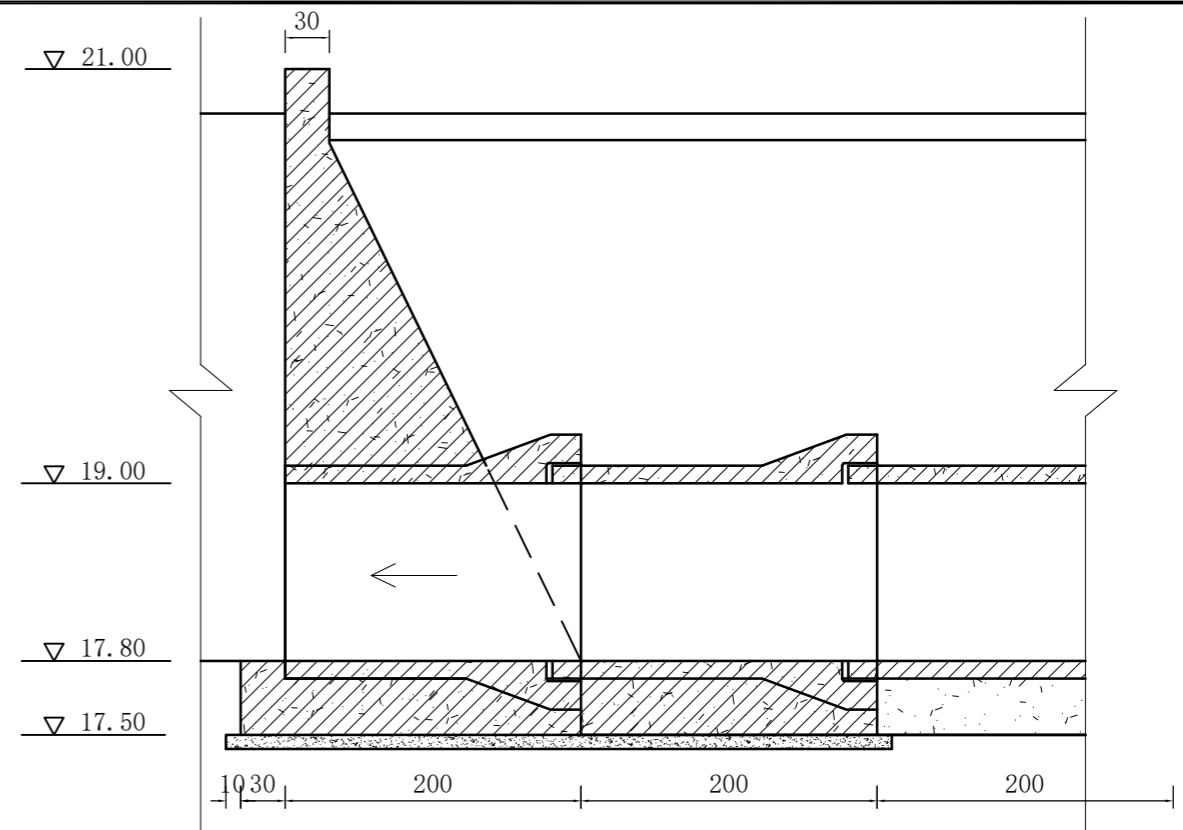
临马潼村过水通道B-B配筋图 1:50

说明：
 1、图中高程以米计，尺寸以厘米计；
 2、砼强度等级：C25，钢筋保护层厚度3cm；

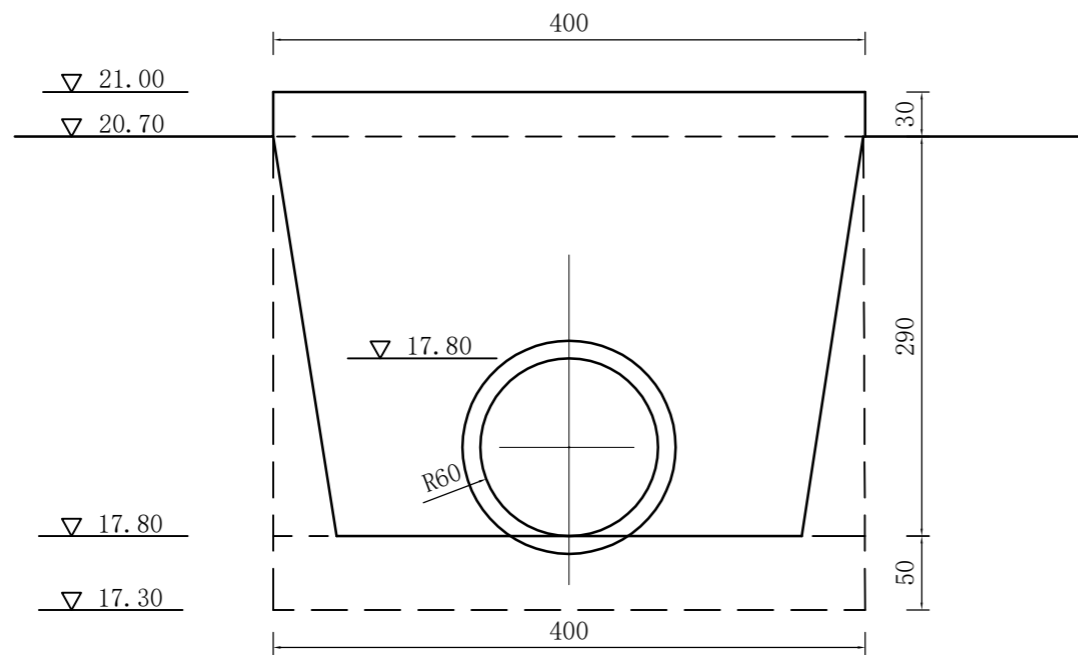
南京市水利规划设计院股份有限公司 NJWPDI Nanjing Water Planning and Designing Institute Corp. Ltd		连云港市赣榆区金山镇人民政府 龙王河支流（神泉河）水环境治理工程		施工图设计 专业	设计证号 A132A00264	
批准	陈晓静	校核	孙运存	临马潼村过水通道进口配筋图		
审核	李忠	设计	李忠			项目编号
审查	李忠	制图	李忠			图号
比例	见图	日期	2026.5	版本号		



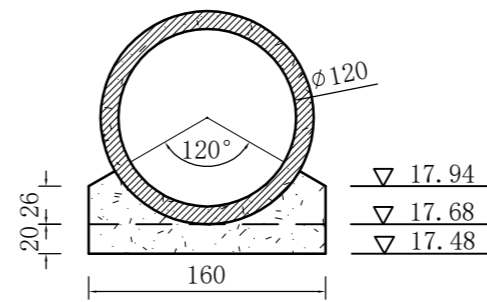
临马潼村过水通道出口平面图 1:50



临马潼村过水通道出口剖面A-A图 1:50



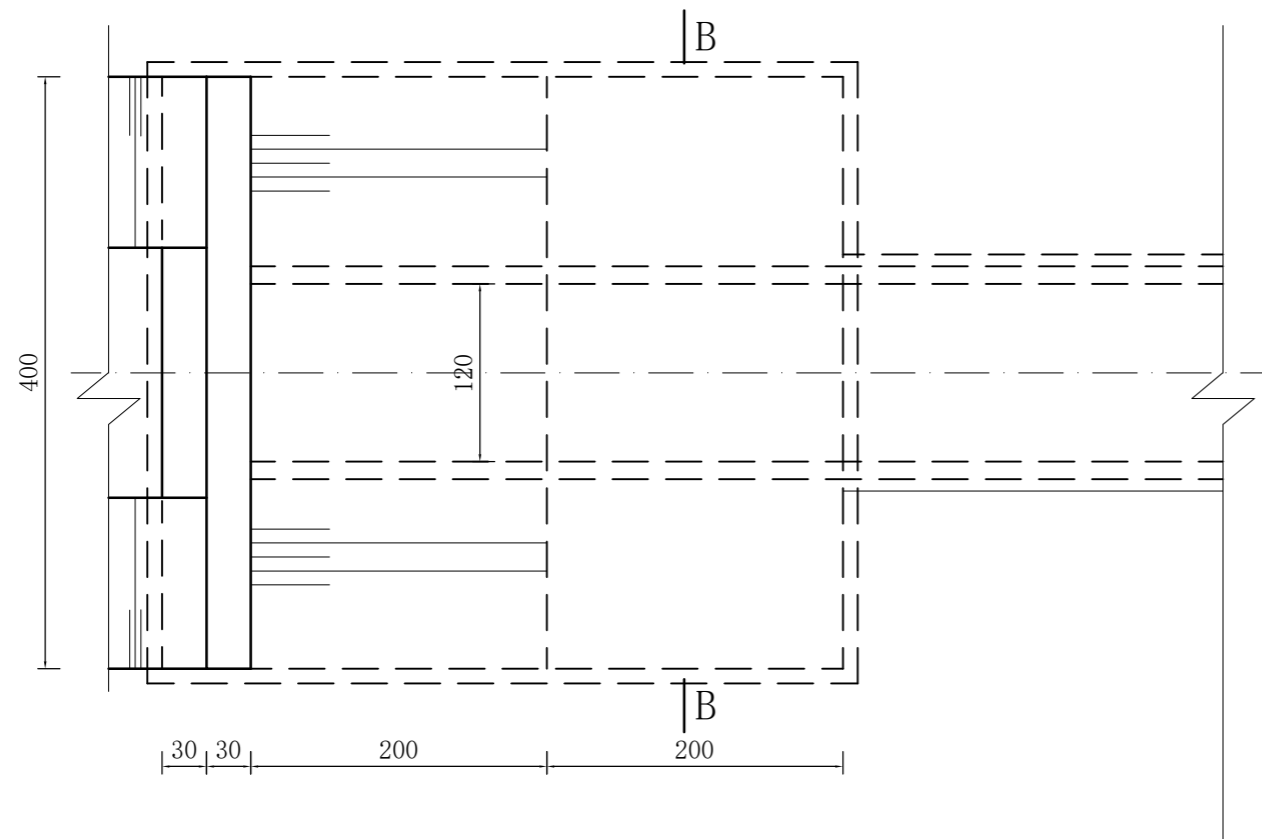
临马潼村过水通道出口立面图 1:50



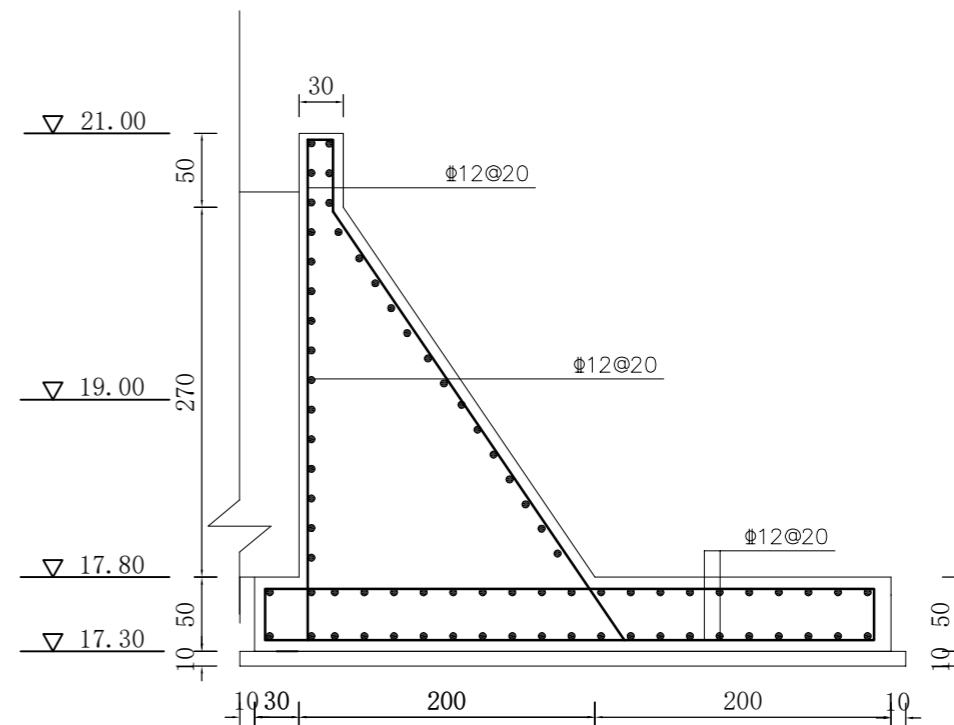
过水通道剖面B-B图 1:50

说明：
1、图中高程以米计，尺寸以厘米计；
2、砼强度等级：C25，钢筋保护层厚度3cm；

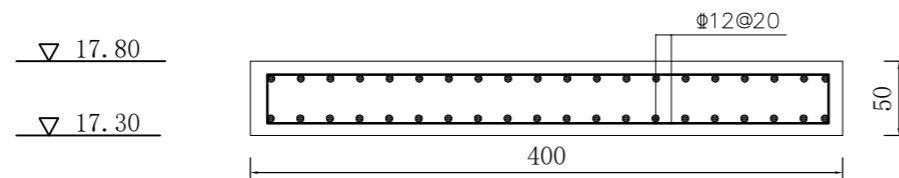
南京市水利规划设计院股份有限公司 NJWPDI Nanjing Water Planning and Designing Institute Corp. Ltd		连云港市赣榆区金山镇人民政府 龙王河支流（神泉河）水环境治理工程		施工图设计 专业	设计证号 A132A00264	
批准	陈晓静	校核	孙运存	临马潼村过水通道出口结构图		
审核	李忠	设计	李忠			项目编号
审查	李忠	制图	李忠			图号
比例	见图	日期	2026.5	版本号		



临马潼村过水通道出口平面图 1:50



临马潼村过水通道出口剖面A-A配筋图 1:50

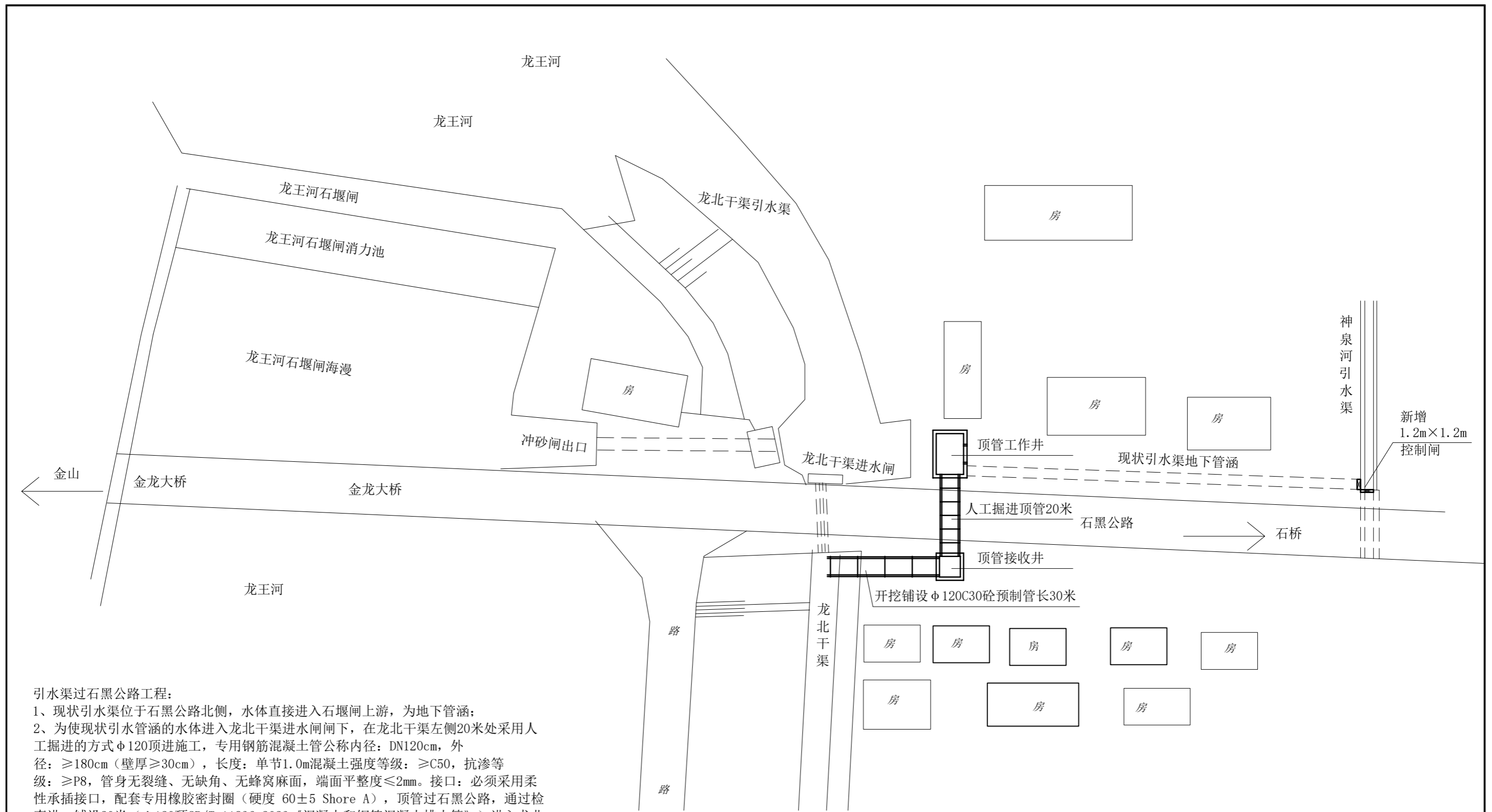


过水通道出口B-B配筋图 1:50

说明:

- 1、图中高程以米计，尺寸以厘米计；
- 2、砼强度等级：C25，钢筋保护层厚度3cm；


南京市水利规划设计院股份有限公司 NJWPDI Nanjing Water Planning and Designing Institute Corp. Ltd		连云港市赣榆区金山镇人民政府 龙王河支流（神泉河）水环境治理工程		施工图设计 专业		设计证号 A132A00264			
批准	陈晓静	校核	孙运存	临马潼村过水通道出口配筋图					
审核	李忠	设计	李忠					项目编号	
审查	李忠	制图	李忠					图号	LWHZLZZ-23
比例	见图	日期	2026.5	版本号					

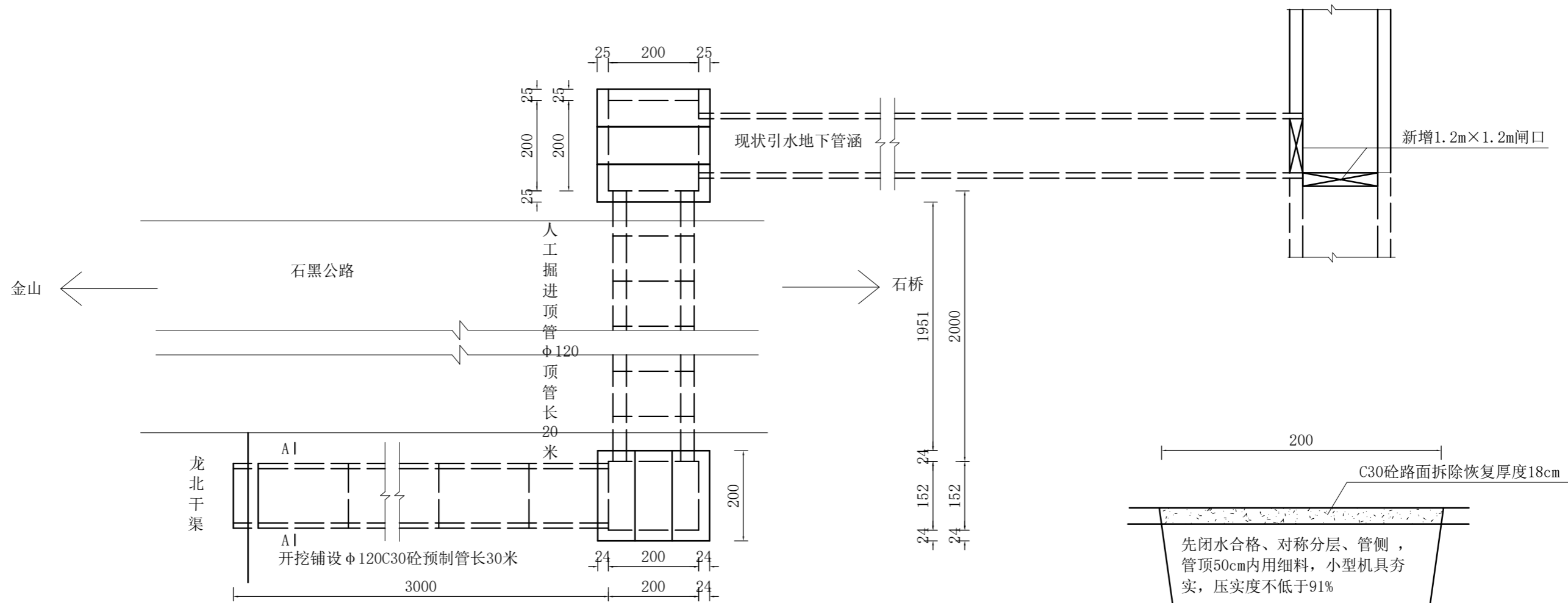


引水渠过石黑公路工程:

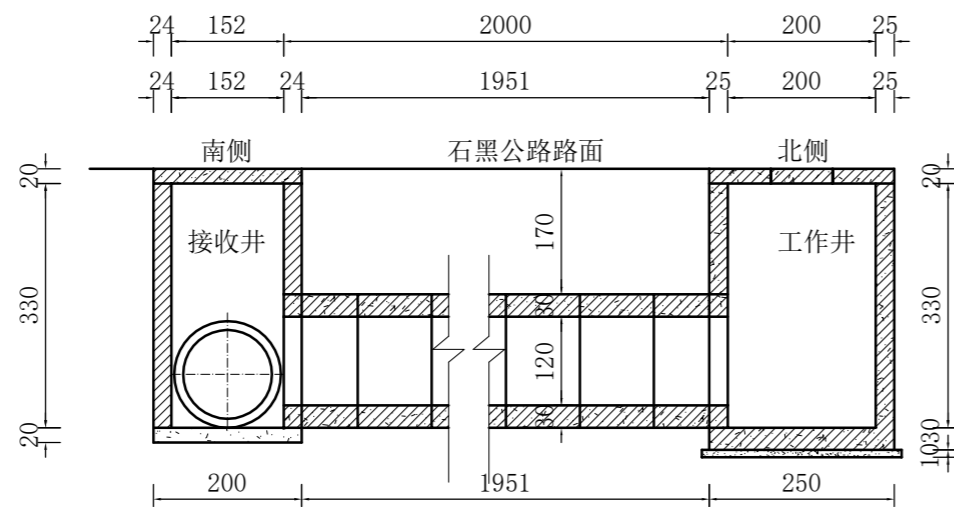
- 1、现状引水渠位于石黑公路北侧，水体直接进入石堰闸上游，为地下管涵；
- 2、为使现状引水管涵的水体进入龙北干渠进水闸下，在龙北干渠左侧20米处采用人工掘进的方式φ120顶进施工，专用钢筋混凝土管公称内径：DN120cm，外径：≥180cm（壁厚≥30cm），长度：单节1.0m混凝土强度等级：≥C50，抗渗等级：≥P8，管身无裂缝、无缺角、无蜂窝麻面，端面平整度≤2mm。接口：必须采用柔性承插接口，配套专用橡胶密封圈（硬度 60±5 Shore A），顶管过石黑公路，通过检查进，铺设20米（φ120顶管GB/T 11836-2023《混凝土和钢筋混凝土排水管》）进入龙北干渠闸下左堤龙北干渠；
- 3，新建工作井、检查进各一座，
- 4、由于本工程为维修加固工程，没有精准设计勘测资料，施工时遇到与实际图纸相矛盾时，应及时与设计沟通，做出调整。
- 5、闸门铸铁设计、制造、安装及验收严格执行 DB32/T 1712-2011《水利工程铸铁闸门设计制造安装验收规范》。闸门采用合格灰铸铁件，门框、门板整体铸造，止水橡胶密封可靠；安装位置准确、启闭灵活；安装完成后做注水渗漏试验，渗水量符合规范要求及启闭机符合江苏省地方标准《水利工程铸铁闸门设计制造安装验收规范》（DB32/T 1712-2011）。启闭机符合DB32/T 3834-2020《水利工程螺杆式启闭机检修技术规程》。

引水渠过石黑公路平面图

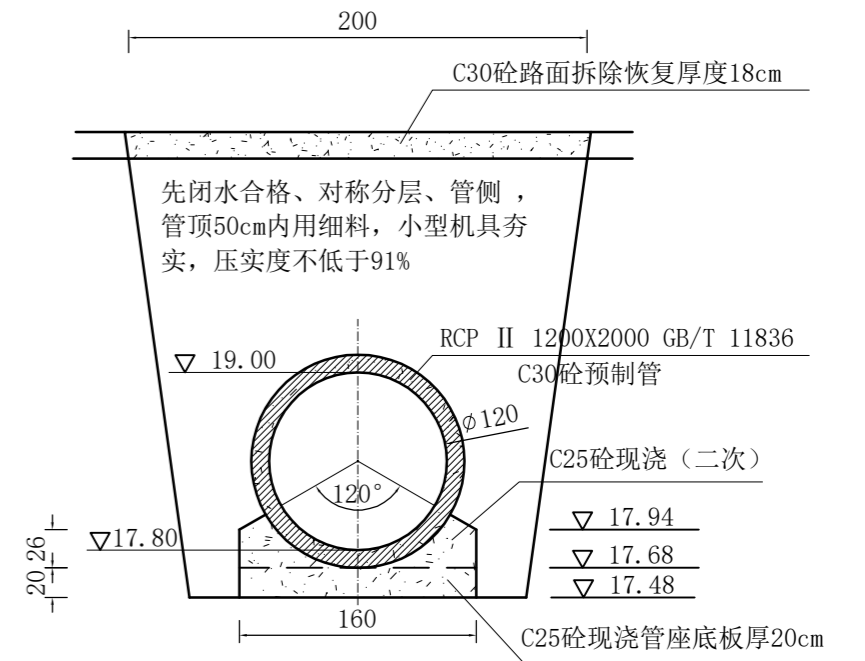
 南京市水利规划设计院股份有限公司 NJWPI Nanjing Water Planning and Designing Institute Corp.Ltd		连云港市赣榆区金山镇人民政府		施工图设计		设计证号 A132A00264	
		龙王河支流（神泉河）水环境治理工程		专业		项目编号	
批准 陈晓静	校核 孙运存	引水渠过石黑公路平面图				图号 LWHZLZZ-24	
审核 李忠	设计 孙运存					审查 朱国星	制图 孙运存



引水渠过石黑公路平面图




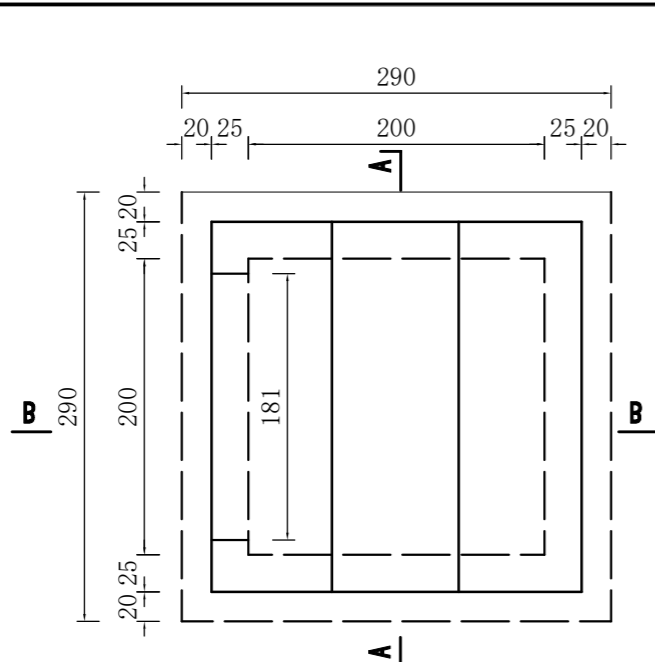
引水渠过石黑公路剖面图



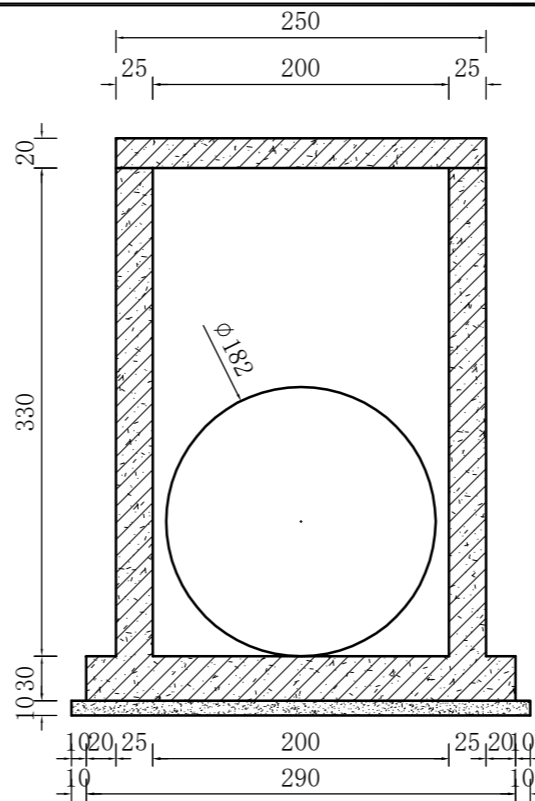
A-A剖面图 1:50

- 说明:
- 1、图中高程以米计, 尺寸以厘米计;
 - 2、砼强度等级: C25, 钢筋保护层厚度3cm;

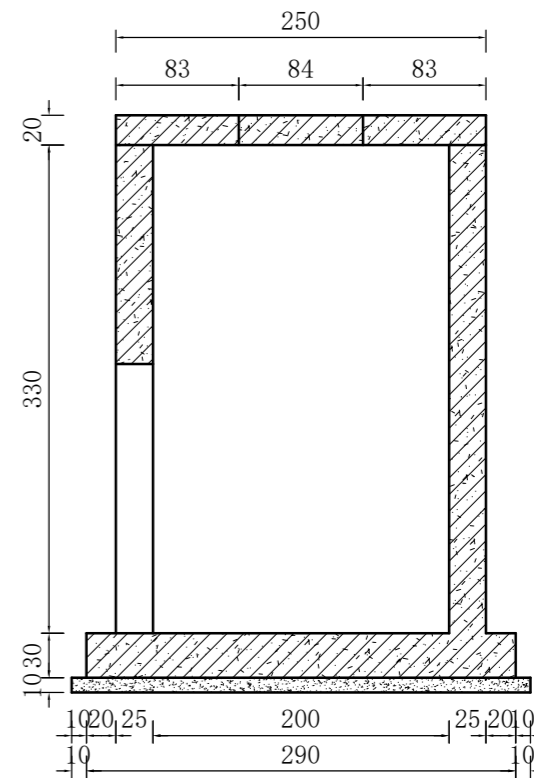
 南京市水利规划设计院股份有限公司 NJWPDI Nanjing Water Planning and Designing Institute Corp.Ltd		连云港市赣榆区金山镇人民政府 龙王河支流(神泉河)水环境治理工程	施工图设计 专业	设计证号 A132A00264
批准	陈晓静	校核	孙运存	引水渠过石黑公路结构图 项目编号 图号 LWHZLZZ-25 版本号
审核	李忠	设计		
审查	朱国星	制图		
比例	见图	日期	2026.5	



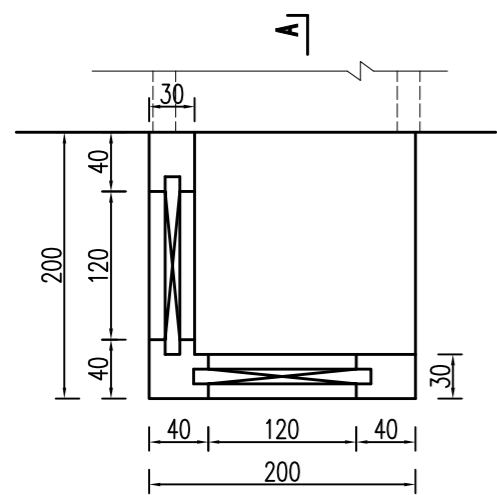
顶管工作井平面 1:50



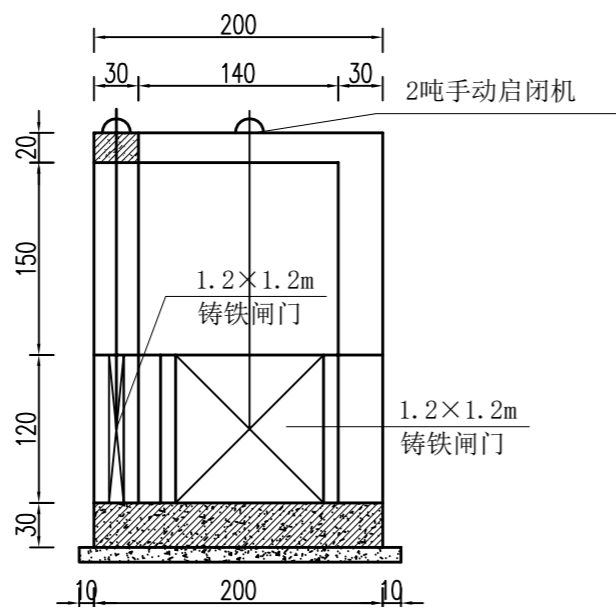
A-A剖面图 1:50



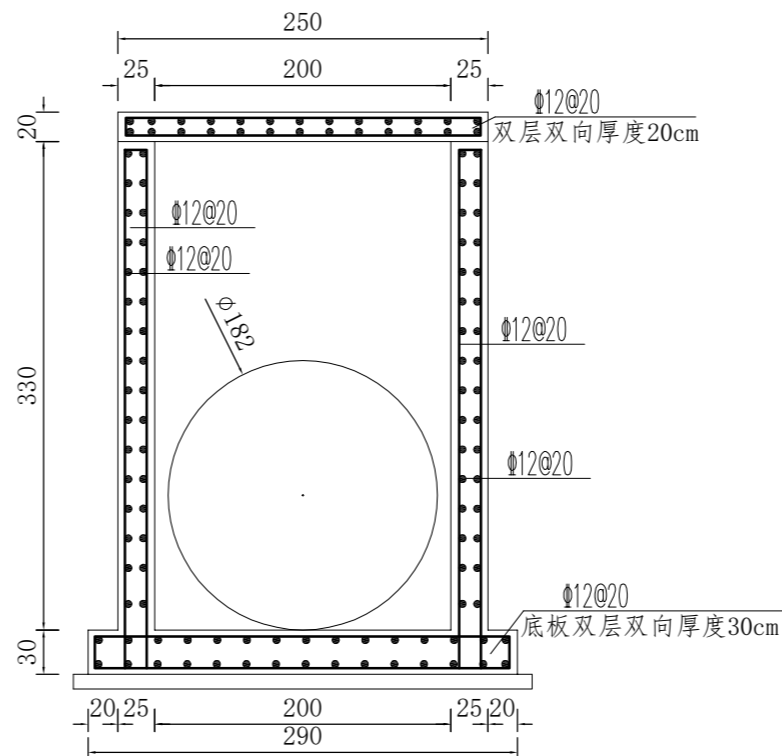
B-B剖面图 1:50



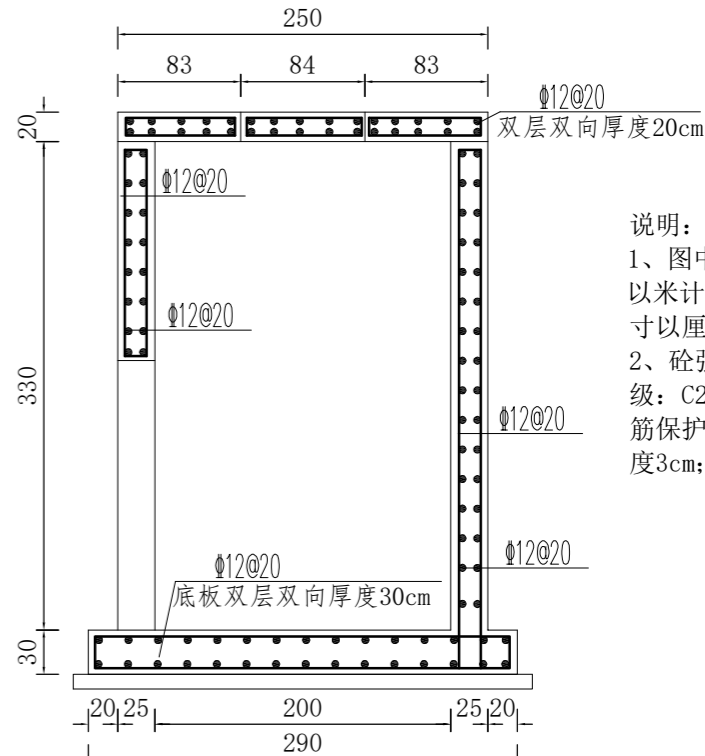
新增控制闸平面 1:50



A-A剖面图 1:50

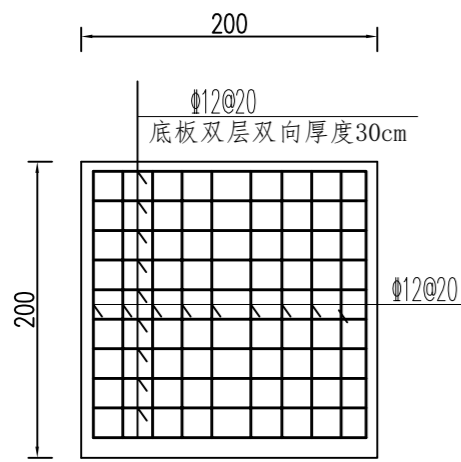


A-A配筋图 1:50

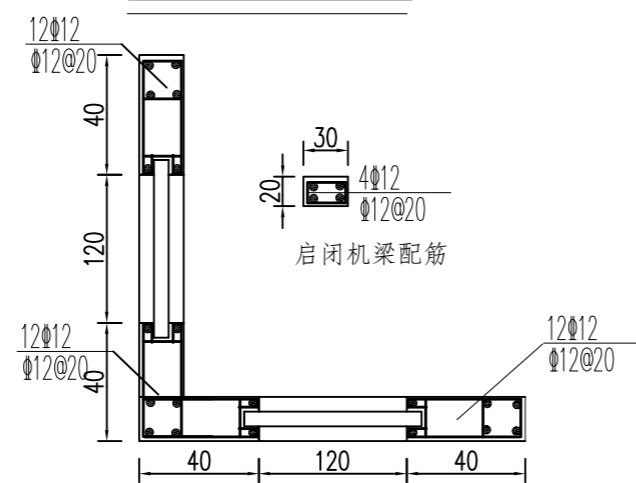


B-B配筋图 1:50

说明:
1、图中高程以米计,尺寸以厘米计;
2、砼强度等级: C25, 钢筋保护层厚度3cm;



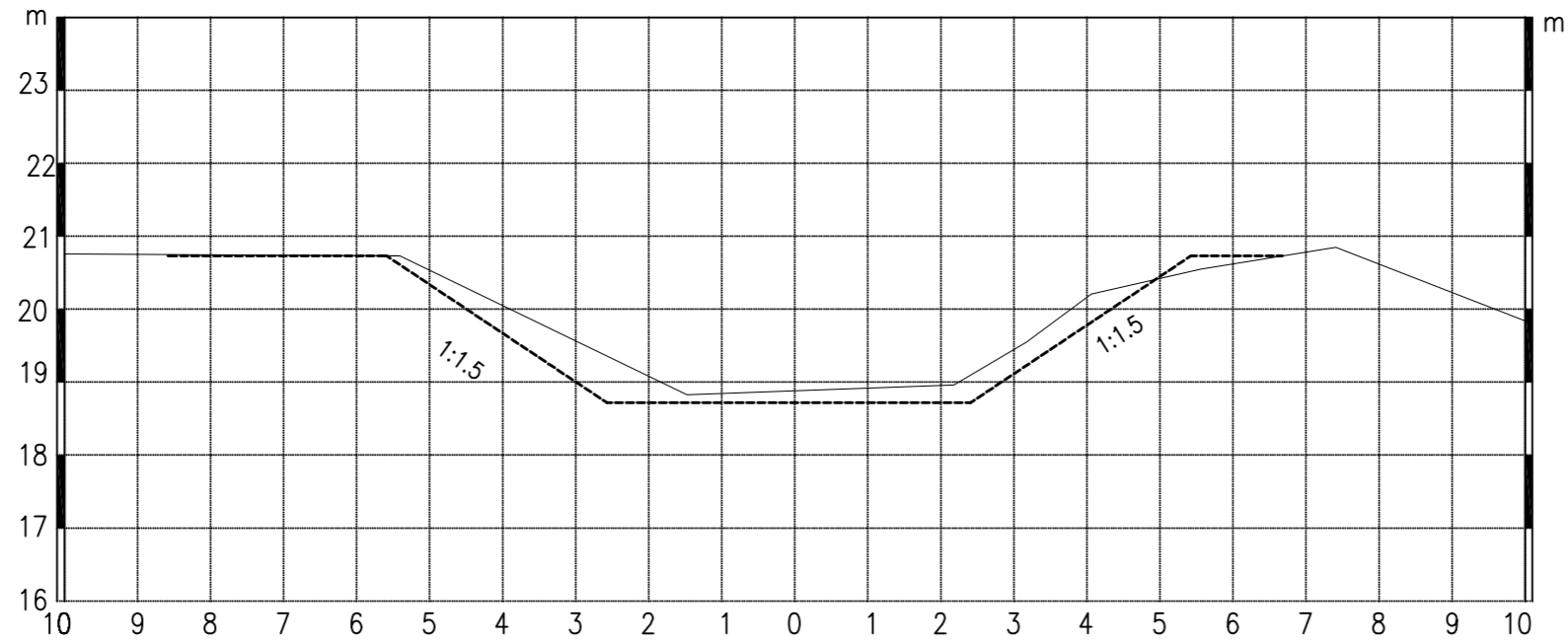
底板配筋图 1:50



闸墩、启闭机梁及排架配筋图 1:50

南京市水利规划设计院股份有限公司 NJWPDI Nanjing Water Planning and Designing Institute Corp. Ltd		连云港市赣榆区金山镇人民政府 龙王河支流(神泉河)水环境治理工程	施工图设计 专业	设计证号 A132A00264
批准 陈晓静 审核 李忠 审查 朱国星	校核 孙运存 设计 制图	引水渠过石黑公路结构配筋图		项目编号 图号 LWHZLZZ-26
比例	见图	日期	2026.5	版本号

比例尺: 横向 1:100 纵向 1:100

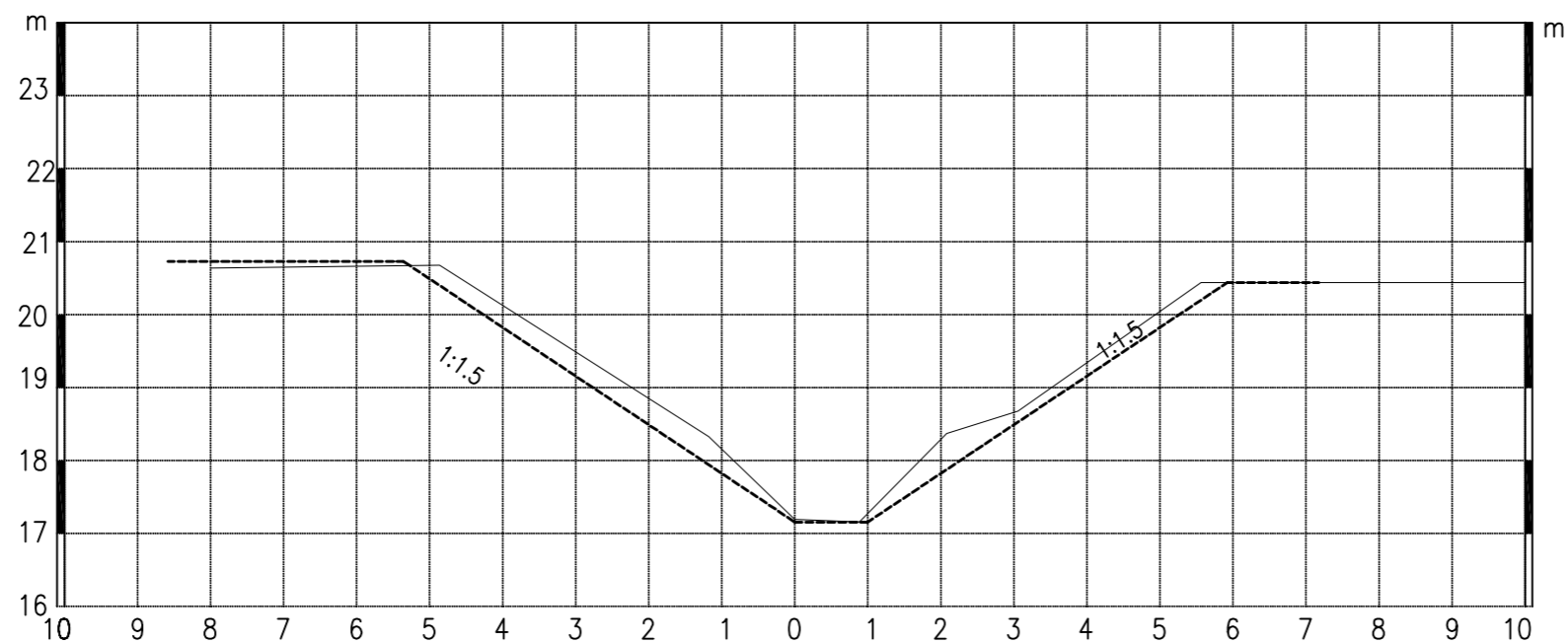


K0+000清淤断面

清淤土方2.96m³

临马瞳村南出口

比例尺: 横向 1:100 纵向 1:100



K0+100清淤断面

清淤土方2.73m³

图例:

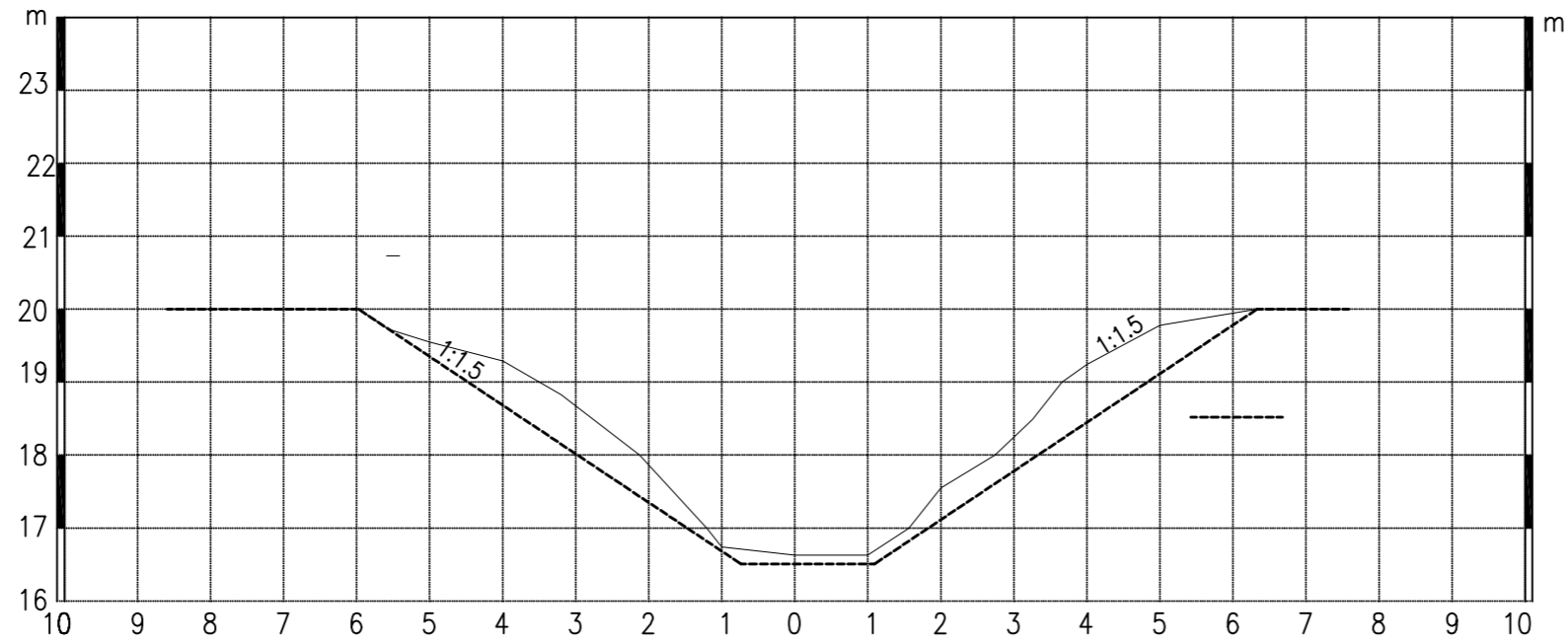
现状断面: _____

清淤断面: - - - - -

南京市水利规划设计院股份有限公司 NJWPDI Nanjing Water Planning and Designing Institute Corp. Ltd		连云港市赣榆区金山镇人民政府 龙王河支流(神泉河)水环境治理工程	施工图设计 专业	设计证号 A132A00264
批准	陈晓静	校核	孙运存	项目编号
审核	李忠	设计	李忠	
审查	朱国星	制图	李忠	版本号
比例	见图	日期	2026.5	

引水明渠清淤断面图一

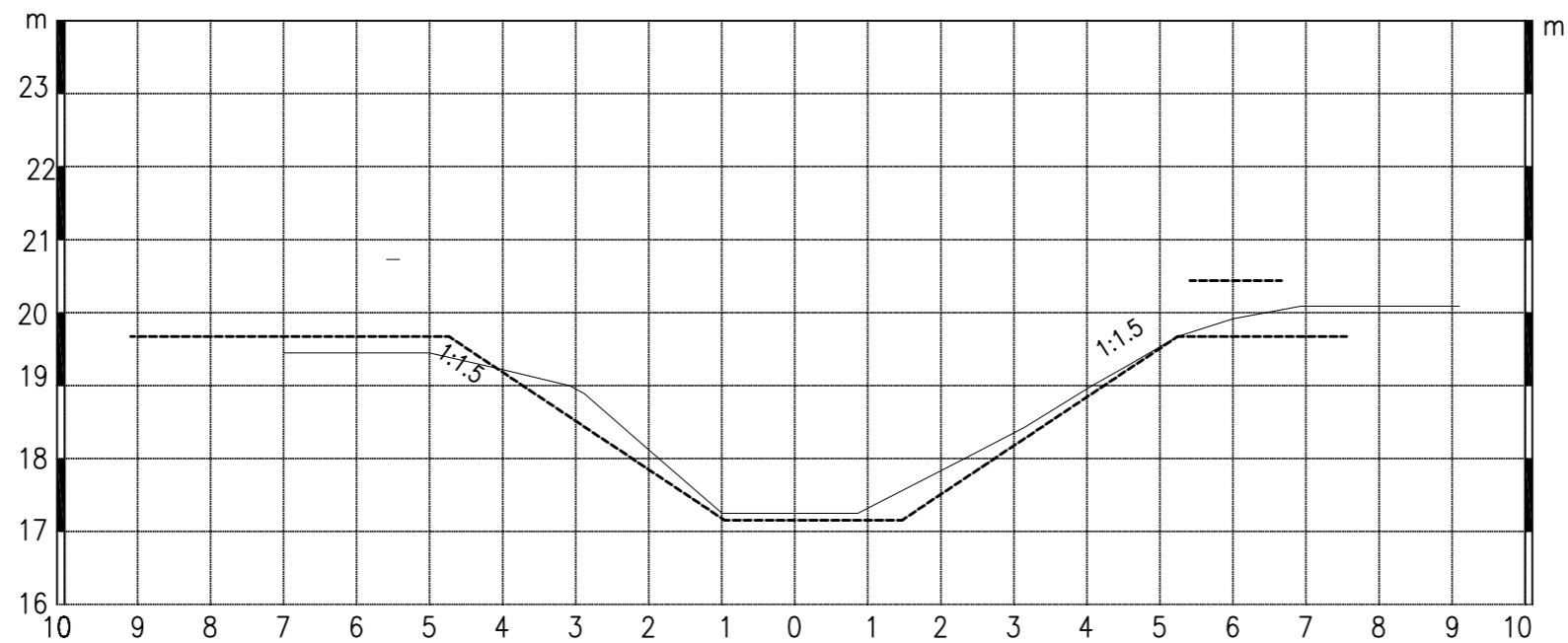
比例尺: 横向 1:100 纵向 1:100



K0+200清淤断面

清淤土方4.77m³

比例尺: 横向 1:100 纵向 1:100




K0+300清淤断面

清淤土方1.76m³

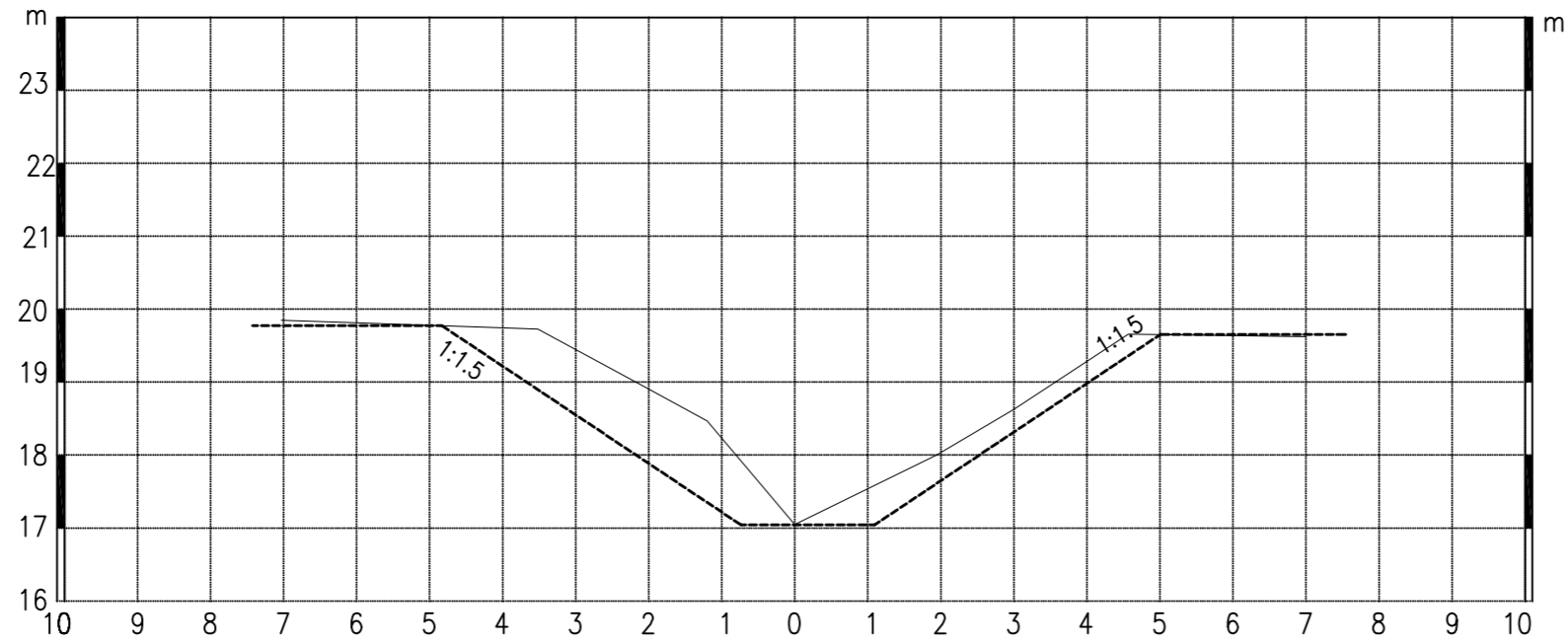
图例:

现状断面: _____

清淤断面: - - - - -

 南京市水利规划设计院股份有限公司 NJWPDI Nanjing Water Planning and Designing Institute Corp.Ltd		连云港市赣榆区金山镇人民政府		施工图设计		设计证号		
		龙王河支流(神泉河)水环境治理工程		专业		A132A00264		
批准	陈晓静	校核	孙运存	引水明渠清淤断面图二				项目编号
审核	李忠	设计	李忠					图号
审查	朱国星	制图	李忠	比例	见图	日期	2026.5	版本号

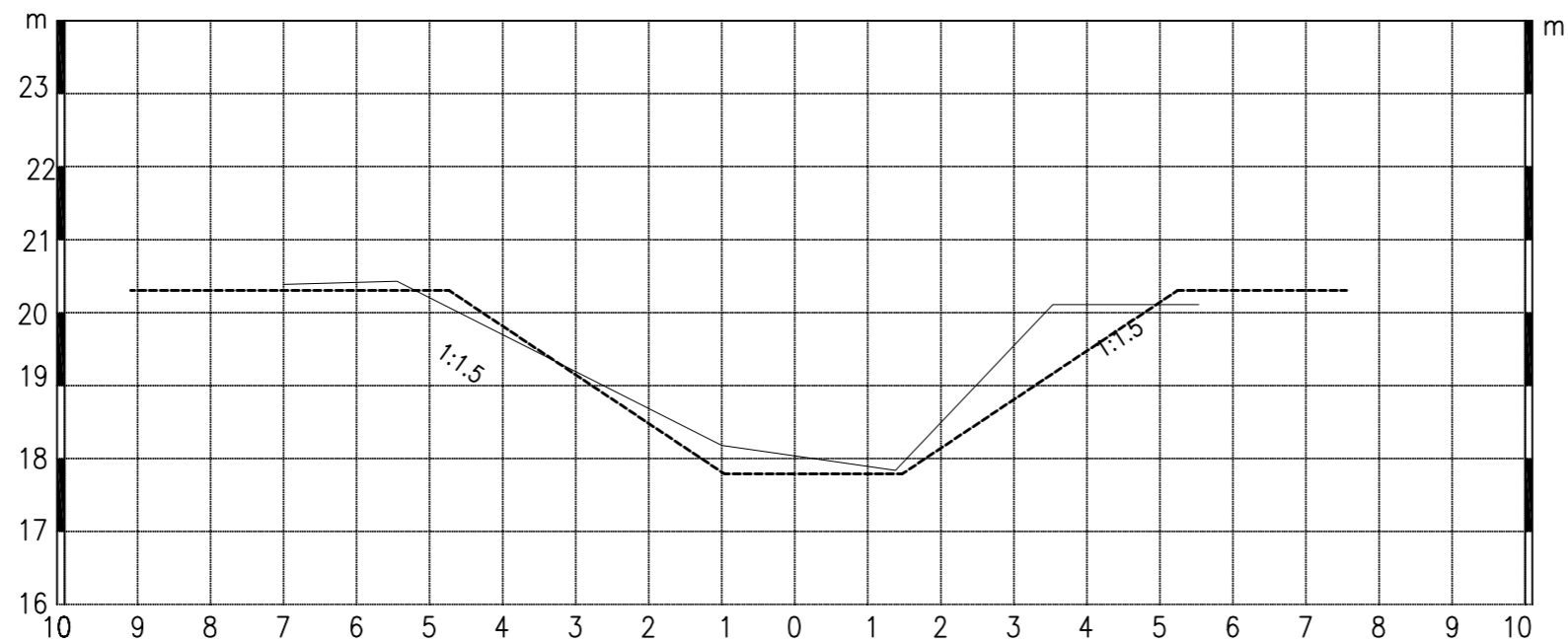
比例尺: 横向 1:100 纵向 1:100



K0+400清淤断面

清淤土方5.19m³

比例尺: 横向 1:100 纵向 1:100




K0+500清淤断面

清淤土方2.73m³

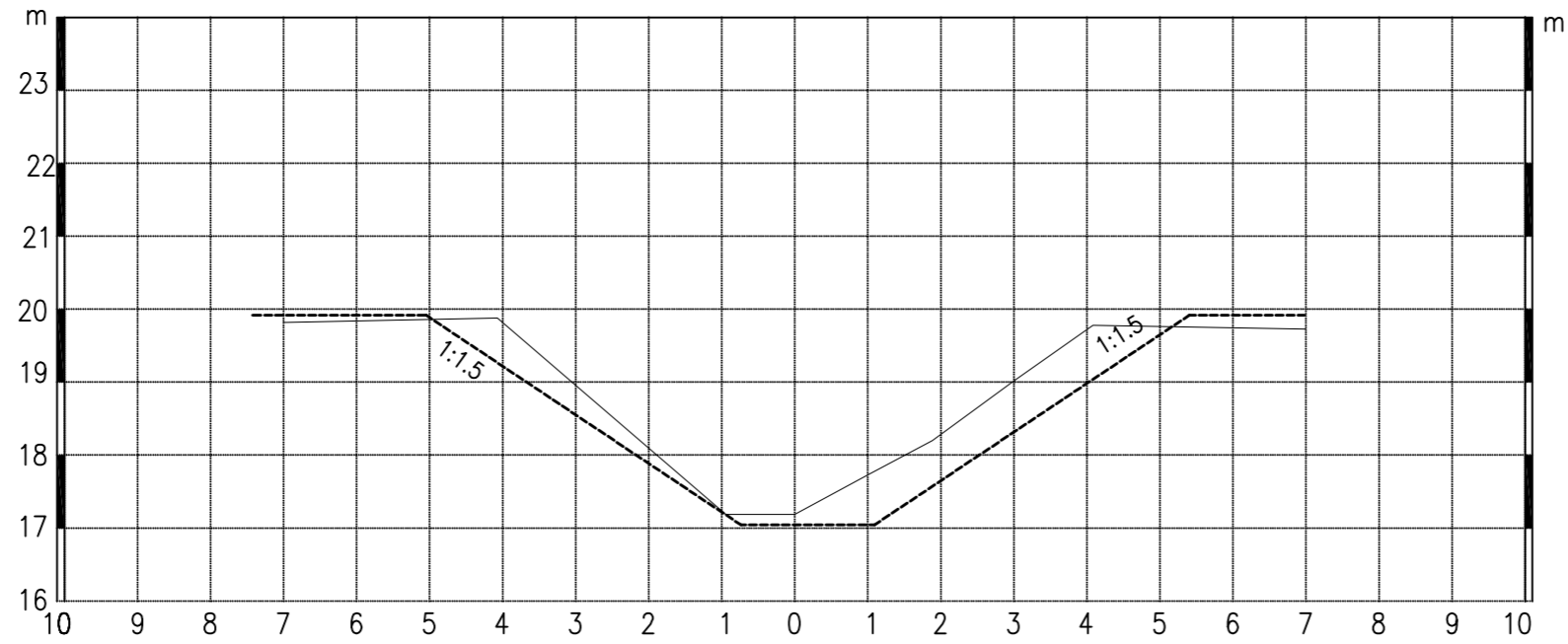
图例:

现状断面: _____

清淤断面: - - - - -

 南京市水利规划设计院股份有限公司 NJWPDI Nanjing Water Planning and Designing Institute Corp. Ltd		连云港市赣榆区金山镇人民政府		施工图设计		设计证号		
		龙王河支流(神泉河)水环境治理工程		专业		A132A00264		
批准	陈晓静	校核	孙运存	引水明渠清淤断面图三				项目编号
审核	李忠	设计	李忠					图号
审查	朱国星	制图	李忠	比例	见图	日期	2026.5	版本号

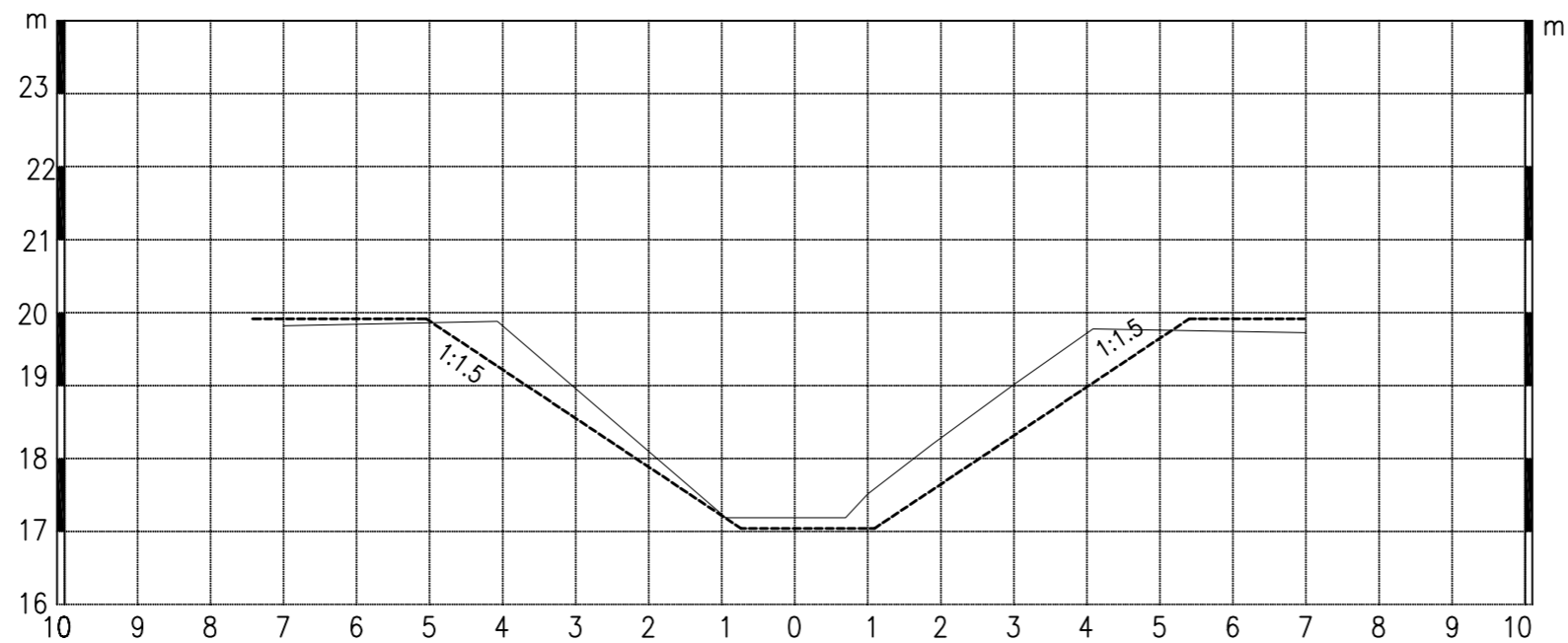
比例尺: 横向 1:100 纵向 1:100



K0+600清淤断面

清淤土方4.31m³

比例尺: 横向 1:100 纵向 1:100




K0+700清淤断面

清淤土方3.99m³

图例:

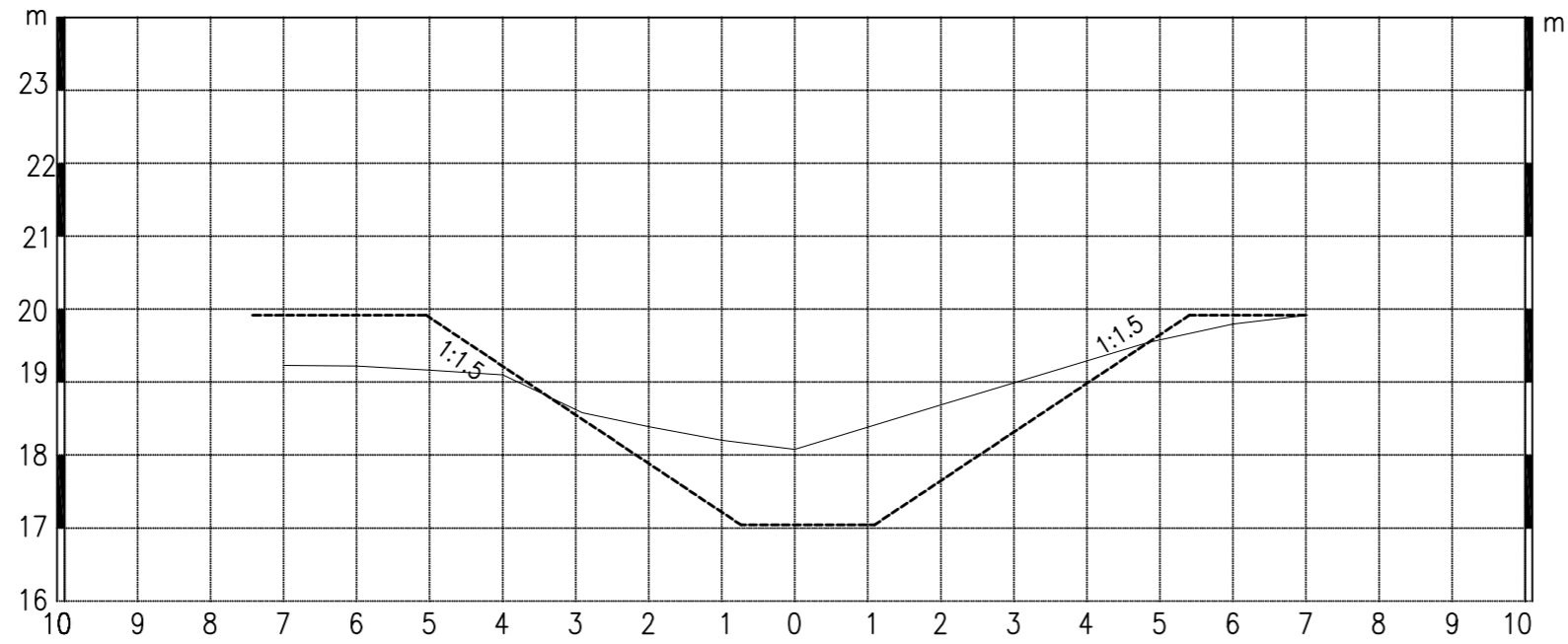
现状断面: _____

清淤断面: - - - - -

 南京市水利规划设计院股份有限公司 NJWPDI Nanjing Water Planning and Designing Institute Corp. Ltd		连云港市赣榆区金山镇人民政府 龙王河支流(神泉河)水环境治理工程	施工图设计 专业	设计证号 A132A00264
批准	陈晓静	校核	孙运存	项目编号
审核	李忠	设计	李忠	
审查	朱国星	制图	李忠	版本号
比例	见图	日期	2026.5	

引水明渠清淤断面图四

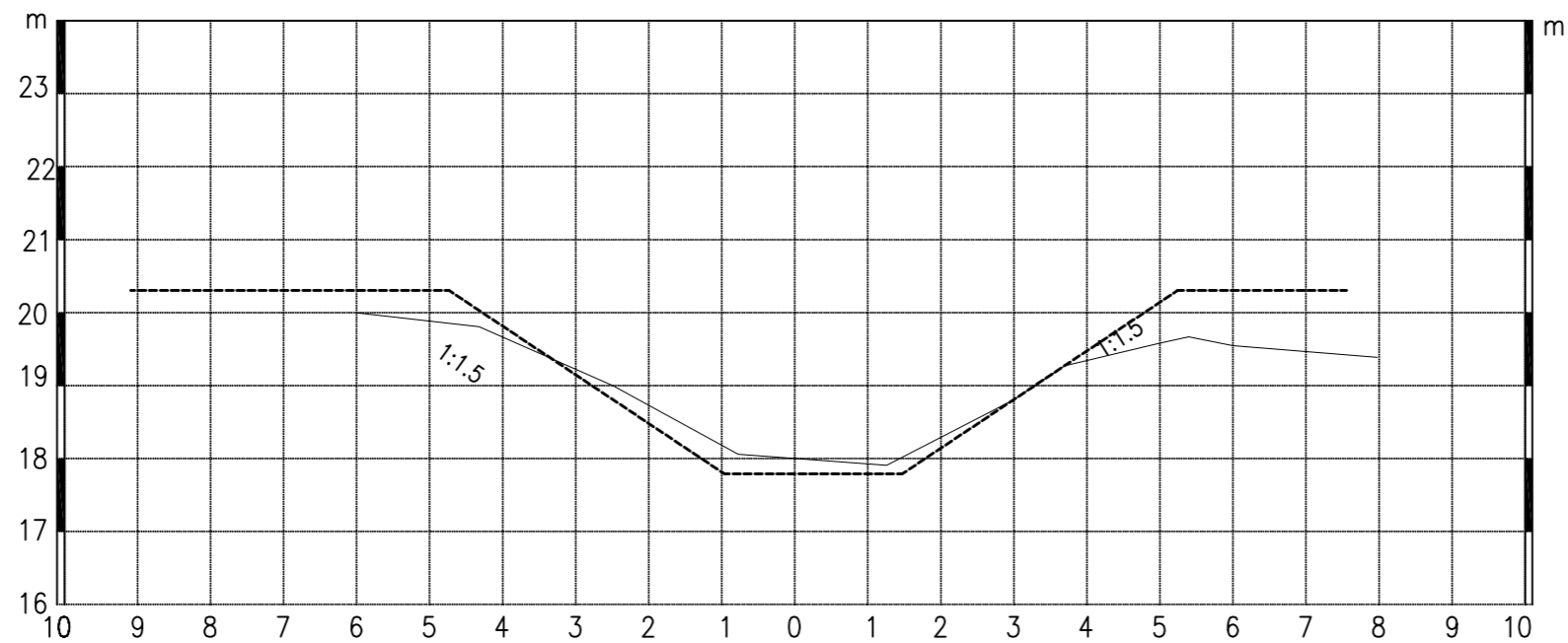
比例尺: 横向 1:100 纵向 1:100



K0+800清淤断面

清淤土方6.00m³

比例尺: 横向 1:100 纵向 1:100




K0+900清淤断面

清淤土方1.18m³

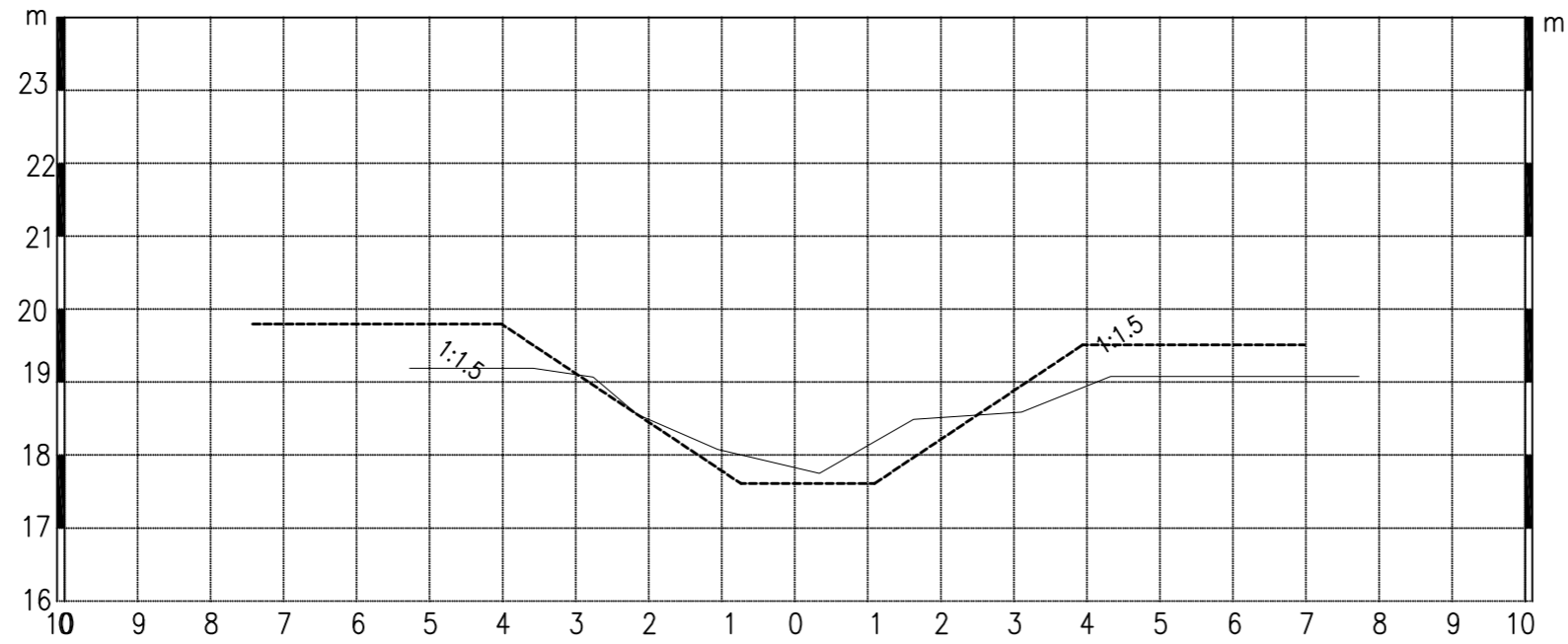
图例:

现状断面: _____

清淤断面: - - - - -

 南京市水利规划设计院股份有限公司 NJWPDI Nanjing Water Planning and Designing Institute Corp. Ltd		连云港市赣榆区金山镇人民政府 龙王河支流(神泉河)水环境治理工程	施工图设计 专业	设计证号 A132A00264
批准	陈晓静	校核	孙运存	引水明渠清淤断面图五
审核	李忠	设计	李忠	
审查	朱国星	制图	李忠	项目编号
比例 见图				日期 2026.5
图号 LWHZLZZ-31				版本号

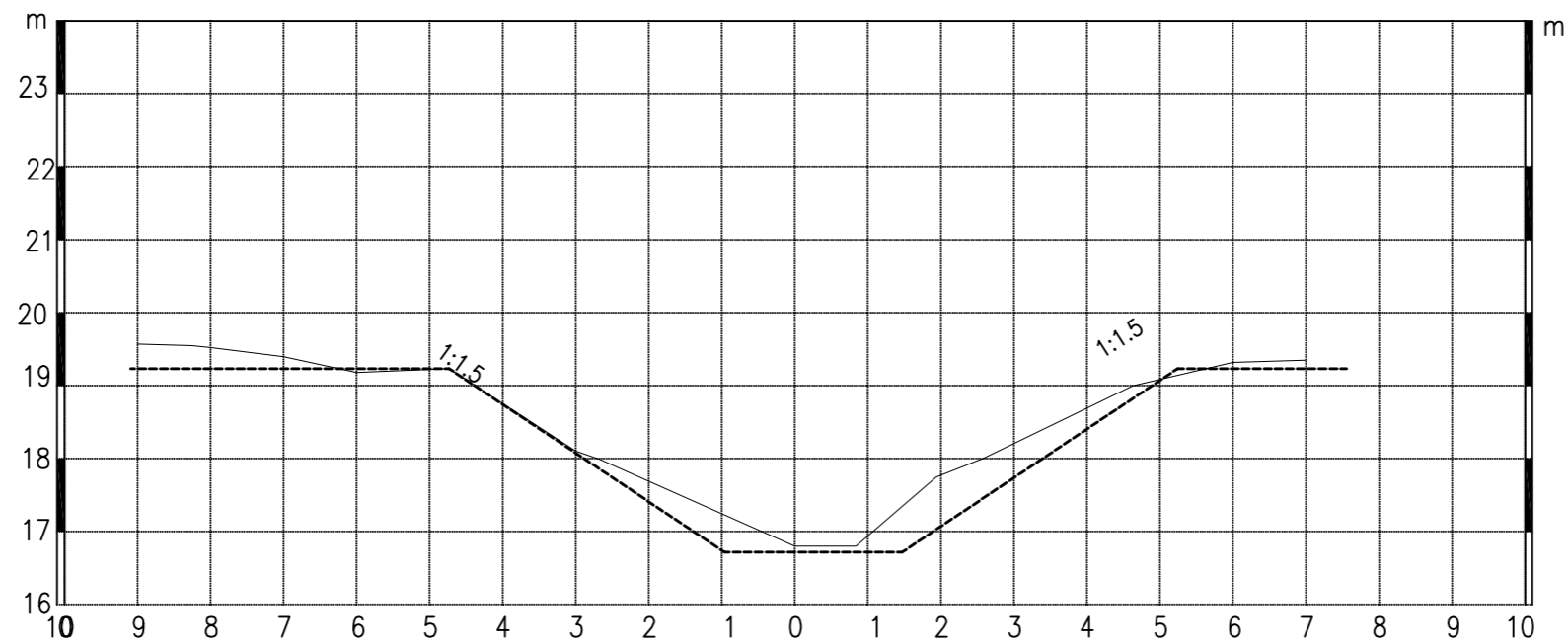
比例尺: 横向 1:100 纵向 1:100



K1+000清淤断面

清淤土方1.36m³

比例尺: 横向 1:100 纵向 1:100




K1+100清淤断面

清淤土方2.64m³

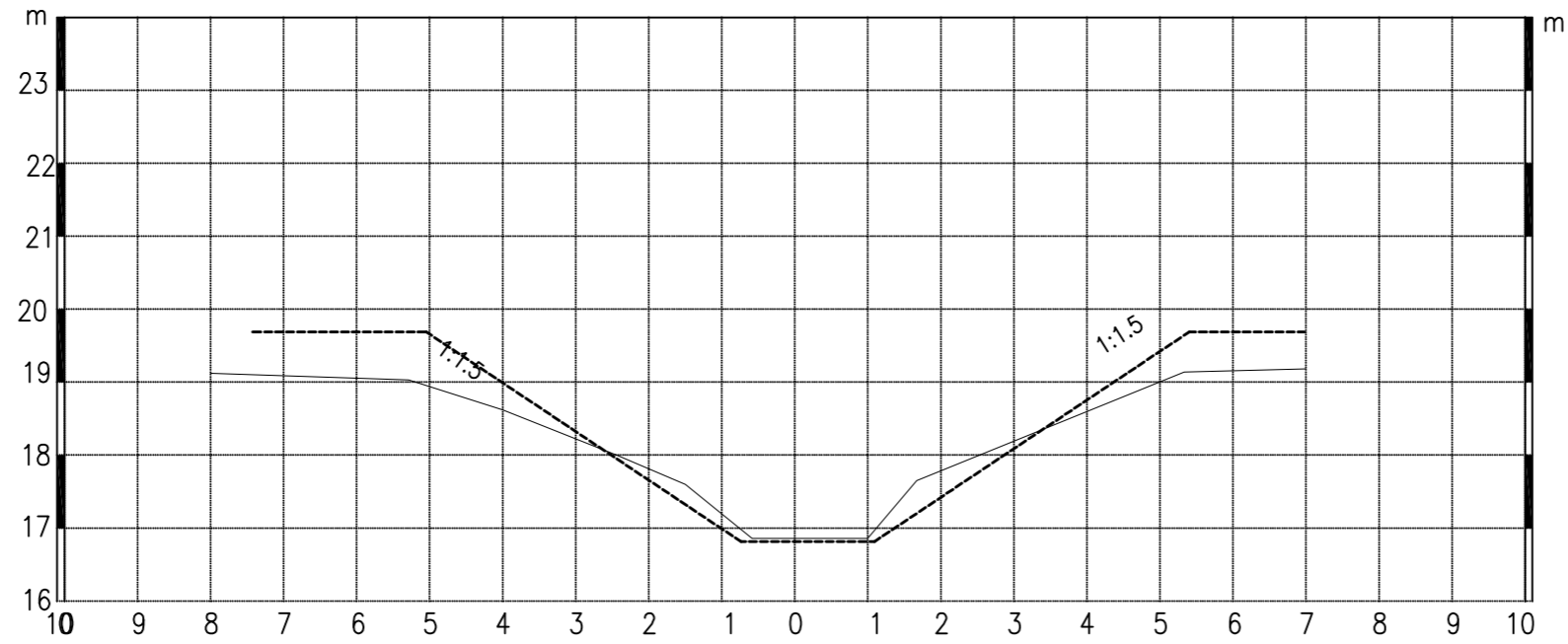
图例:

现状断面: _____

清淤断面: - - - - -

 南京市水利规划设计院股份有限公司 NJWPDI Nanjing Water Planning and Designing Institute Corp. Ltd		连云港市赣榆区金山镇人民政府		施工图设计		设计证号		
		龙王河支流(神泉河)水环境治理工程		专业		A132A00264		
批准	陈晓静	校核	孙运存	引水明渠清淤断面图六				项目编号
审核	李忠	设计	李忠					图号
审查	朱国星	制图	李忠	比例	见图	日期	2026.5	版本号

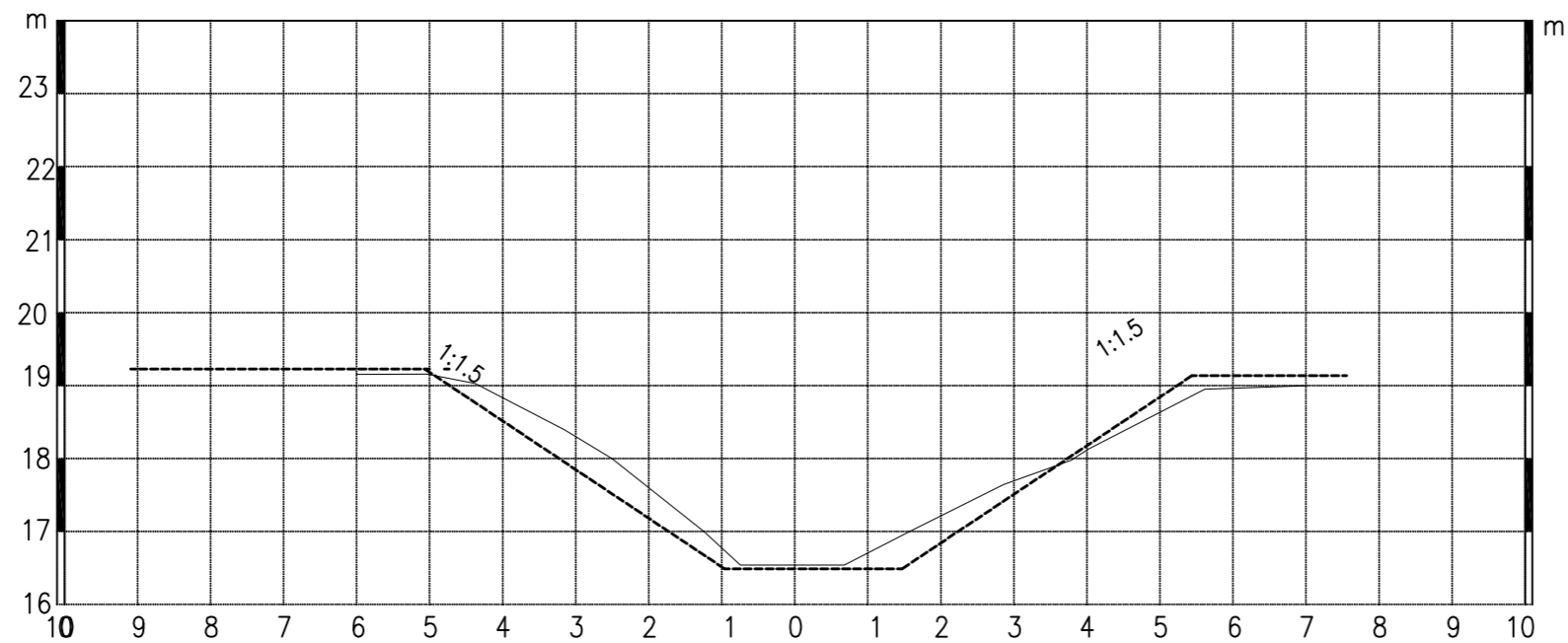
比例尺: 横向 1:100 纵向 1:100



K1+200清淤断面

清淤土方0.98m³

比例尺: 横向 1:100 纵向 1:100



K1+300清淤断面

清淤土方2.25m³

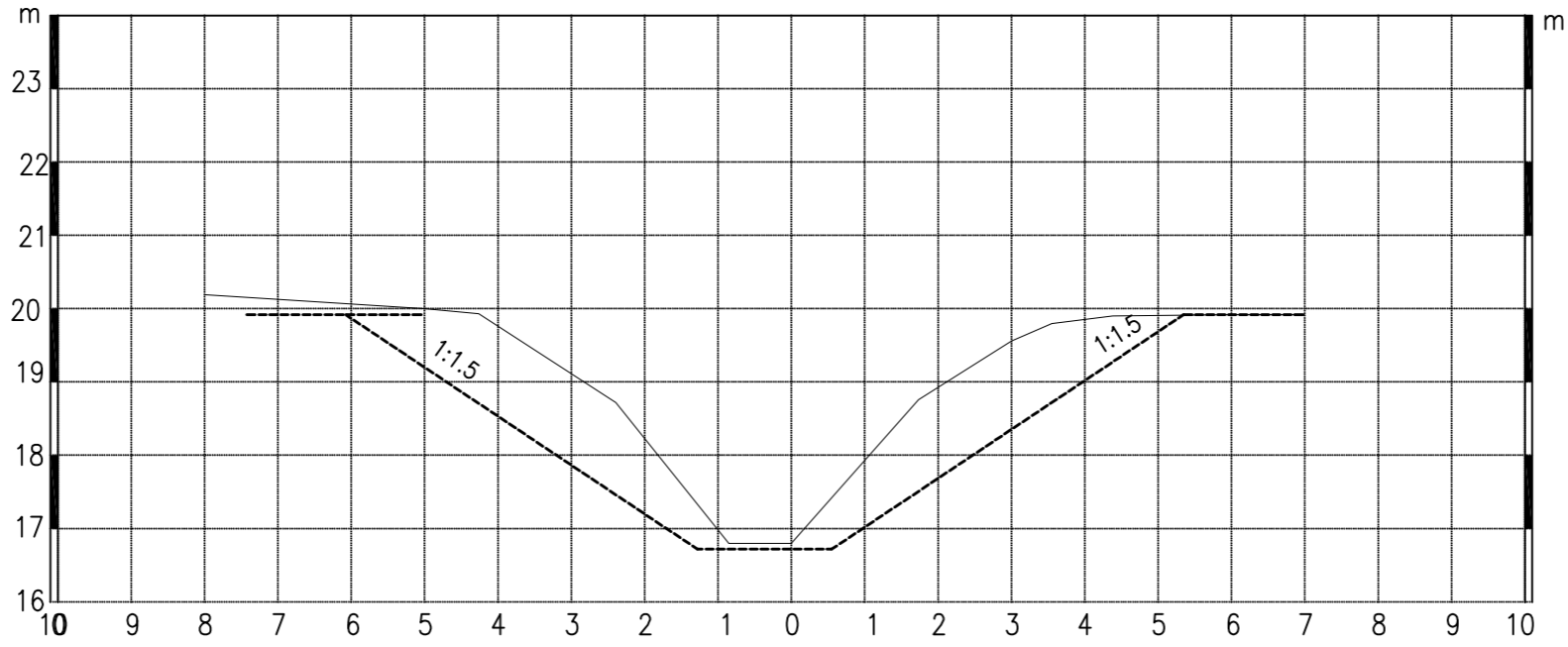
图例:

现状断面: _____

清淤断面: - - - - -

南京市水利规划设计院股份有限公司 NJWPDI Nanjing Water Planning and Designing Institute Corp. Ltd		连云港市赣榆区金山镇人民政府		施工图设计	设计证号 A132A00264
		龙王河支流(神泉河)水环境治理工程		专业	
批准	陈晓静	校核	孙运存	引水明渠清淤断面图七	
审核	李忠	设计	李忠		
审查	朱国星	制图	李忠		
比例	见图	日期	2026.5	项目编号	
				图号	LWHZLZZ-33
				版本号	

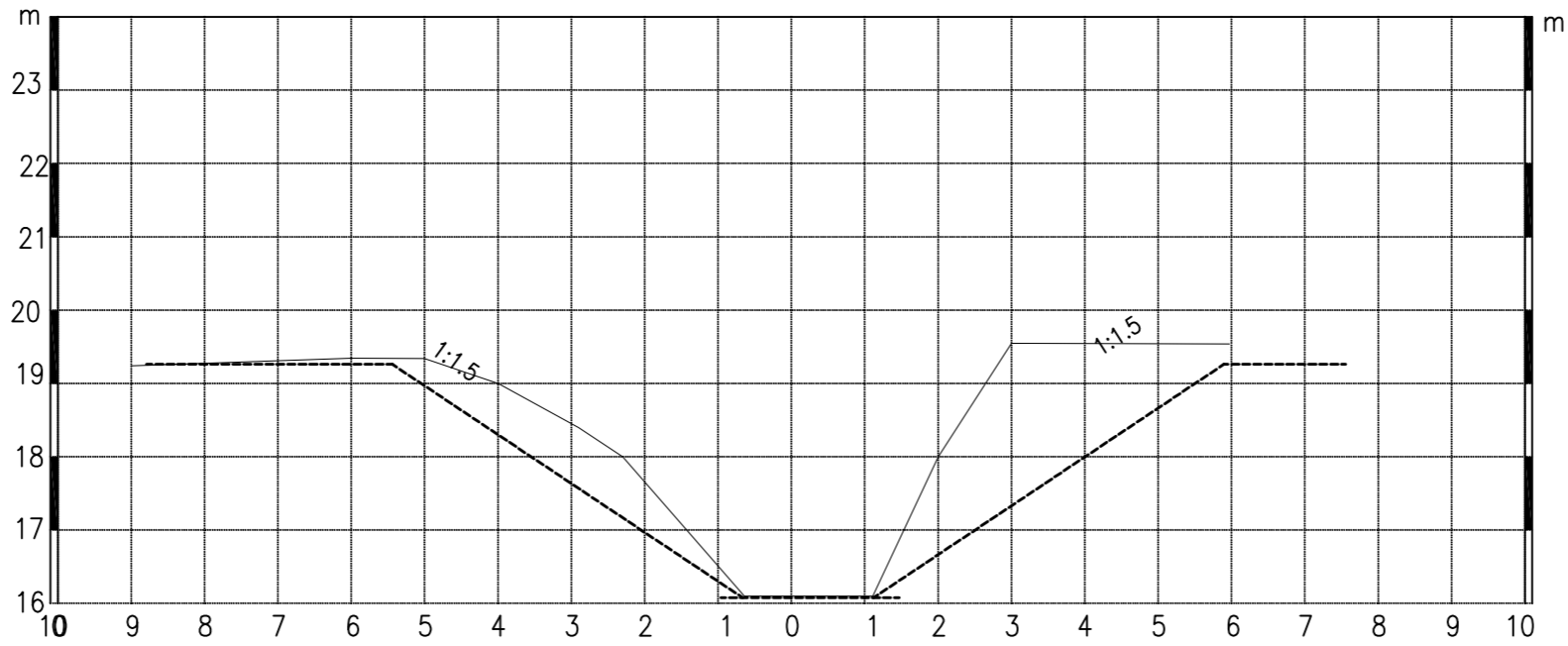
比例尺: 横向 1:100 纵向 1:100



K1+400清淤断面

清淤土方9.41m³

比例尺: 横向 1:100 纵向 1:100




K1+500清淤断面

清淤土方8.19m³

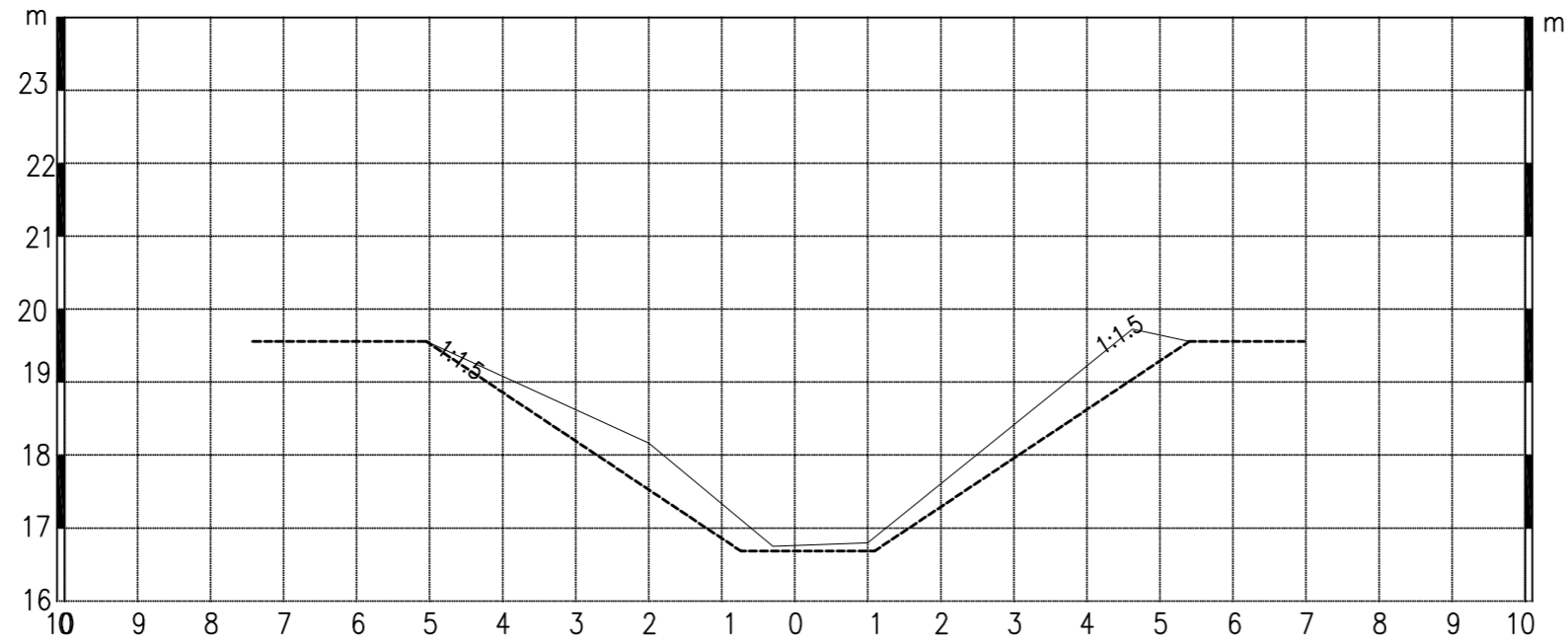
图例:

现状断面: _____

清淤断面: - - - - -

 南京市水利规划设计院股份有限公司 NJWPDI Nanjing Water Planning and Designing Institute Corp. Ltd		连云港市赣榆区金山镇人民政府		施工图设计		设计证号		
		龙王河支流(神泉河)水环境治理工程		专业		A132A00264		
批准	陈晓静	校核	孙运存	引水明渠清淤断面图八				项目编号
审核	李忠	设计	李忠					图号
审查	朱国星	制图	李忠	比例	见图	日期	2026.5	版本号

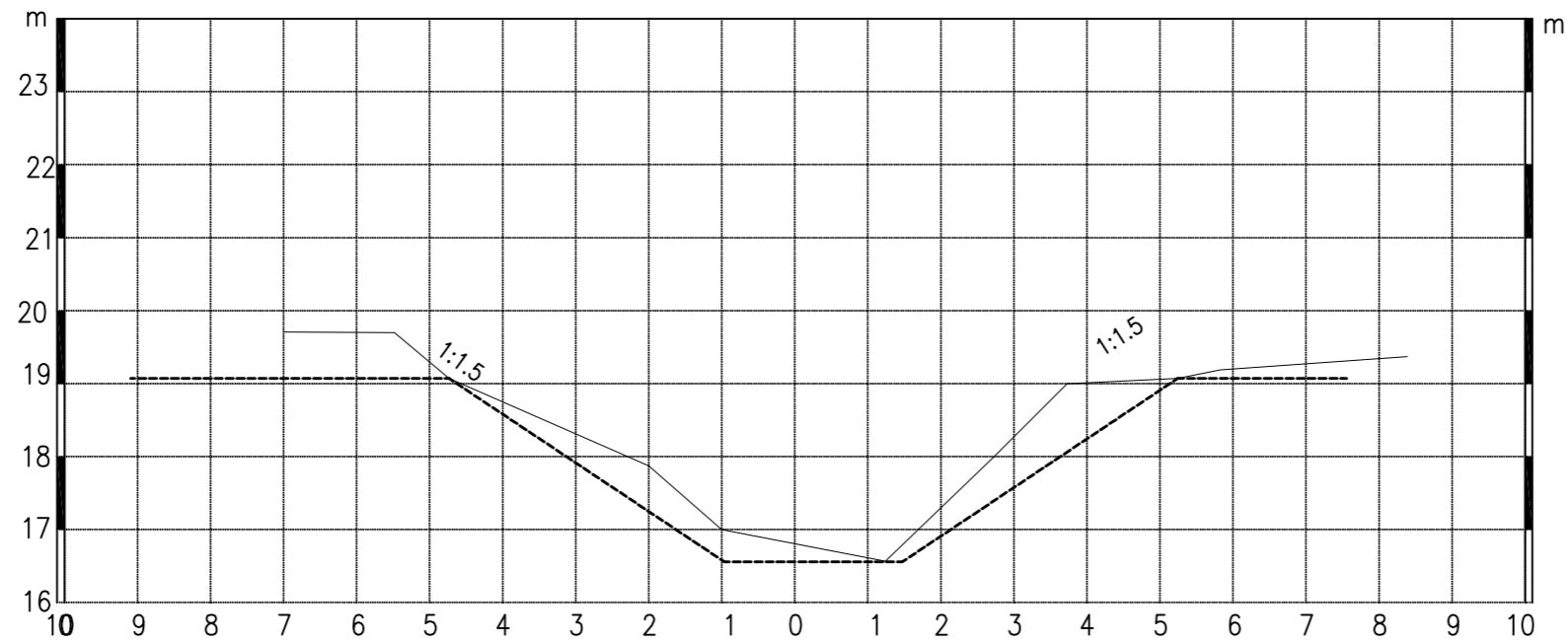
比例尺: 横向 1:100 纵向 1:100



K1+600清淤断面

清淤土方3.70m³

比例尺: 横向 1:100 纵向 1:100




K1+700清淤断面

清淤土方3.91m³

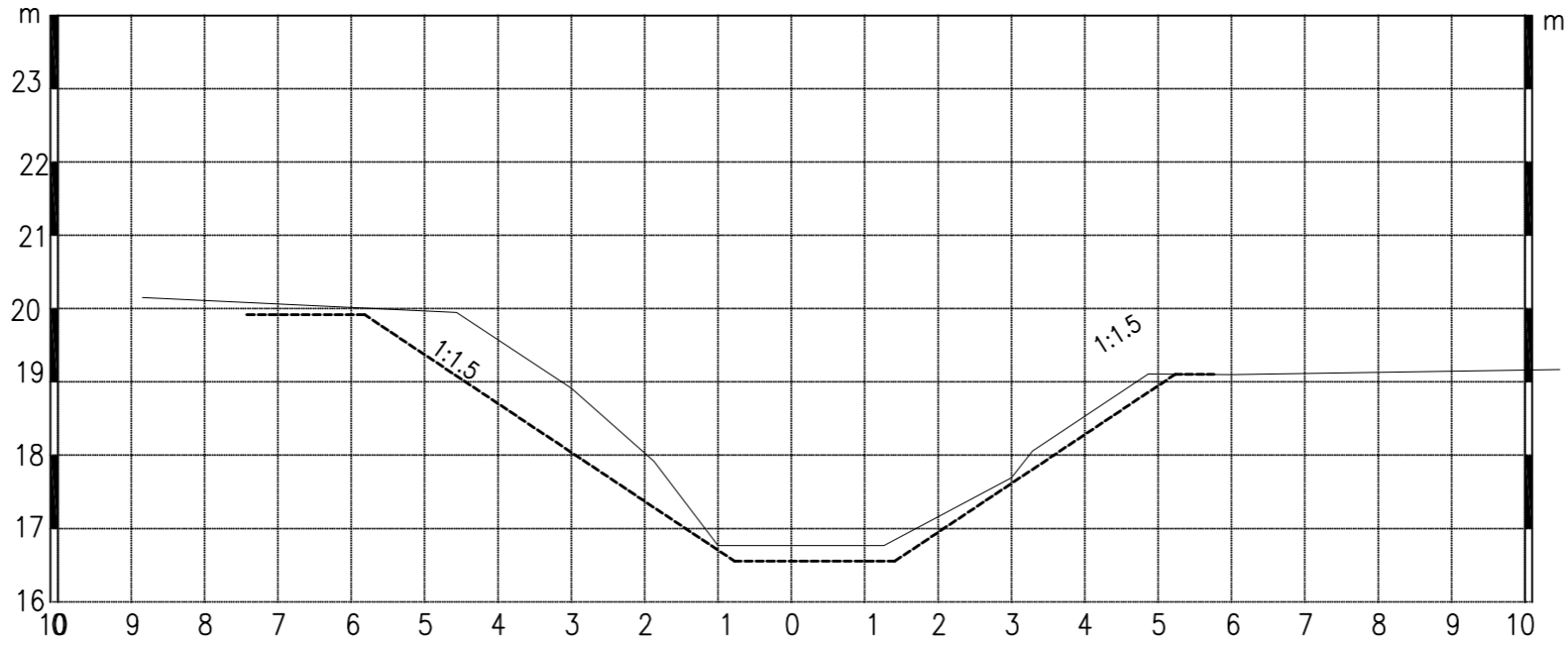
图例:

现状断面: _____

清淤断面: - - - - -

 南京市水利规划设计院股份有限公司 NJWPDI Nanjing Water Planning and Designing Institute Corp. Ltd		连云港市赣榆区金山镇人民政府		施工图设计		设计证号		
		龙王河支流(神泉河)水环境治理工程		专业		A132A00264		
批准	陈晓静	校核	孙运存	引水明渠清淤断面图九				项目编号
审核	李忠	设计	李忠					图号
审查	朱国星	制图	李忠	比例	见图	日期	2026.5	版本号

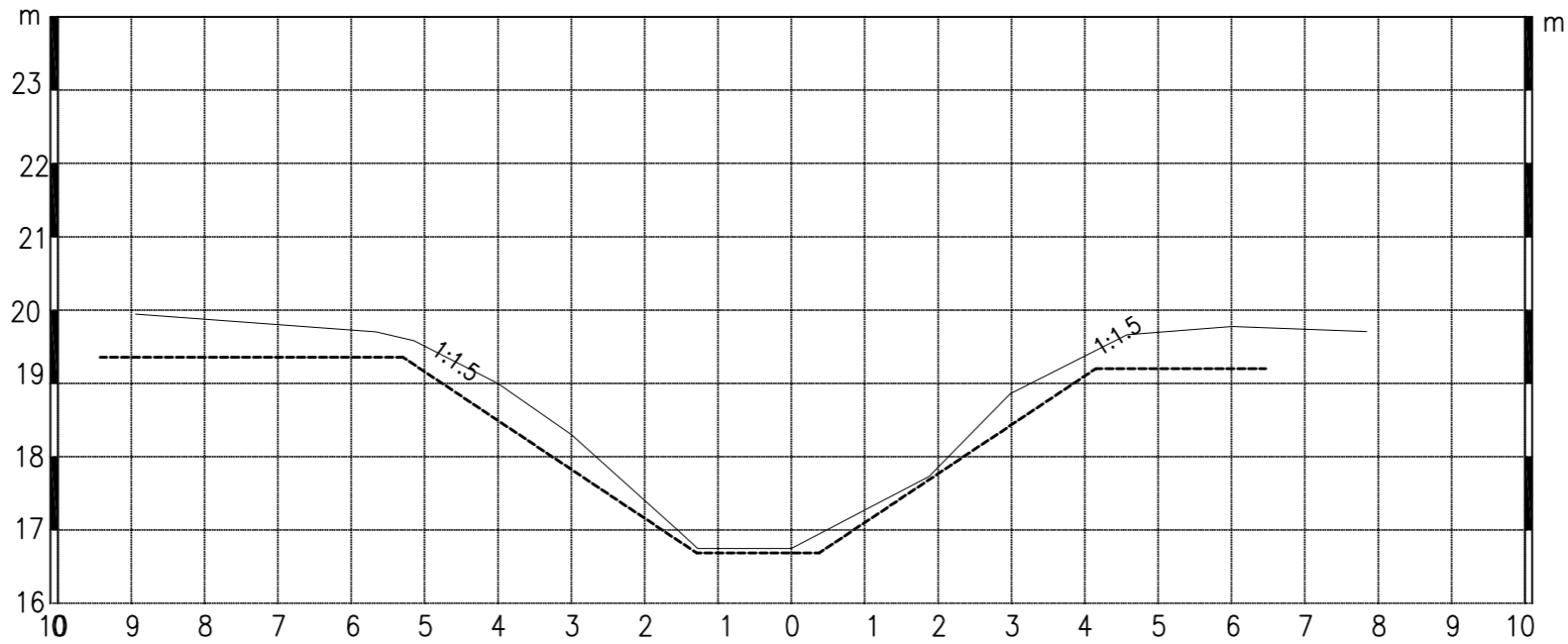
比例尺: 横向 1:100 纵向 1:100



K1+800清淤断面

清淤土方4.41m³

比例尺: 横向 1:100 纵向 1:100




K1+900清淤断面

清淤土方2.70m³

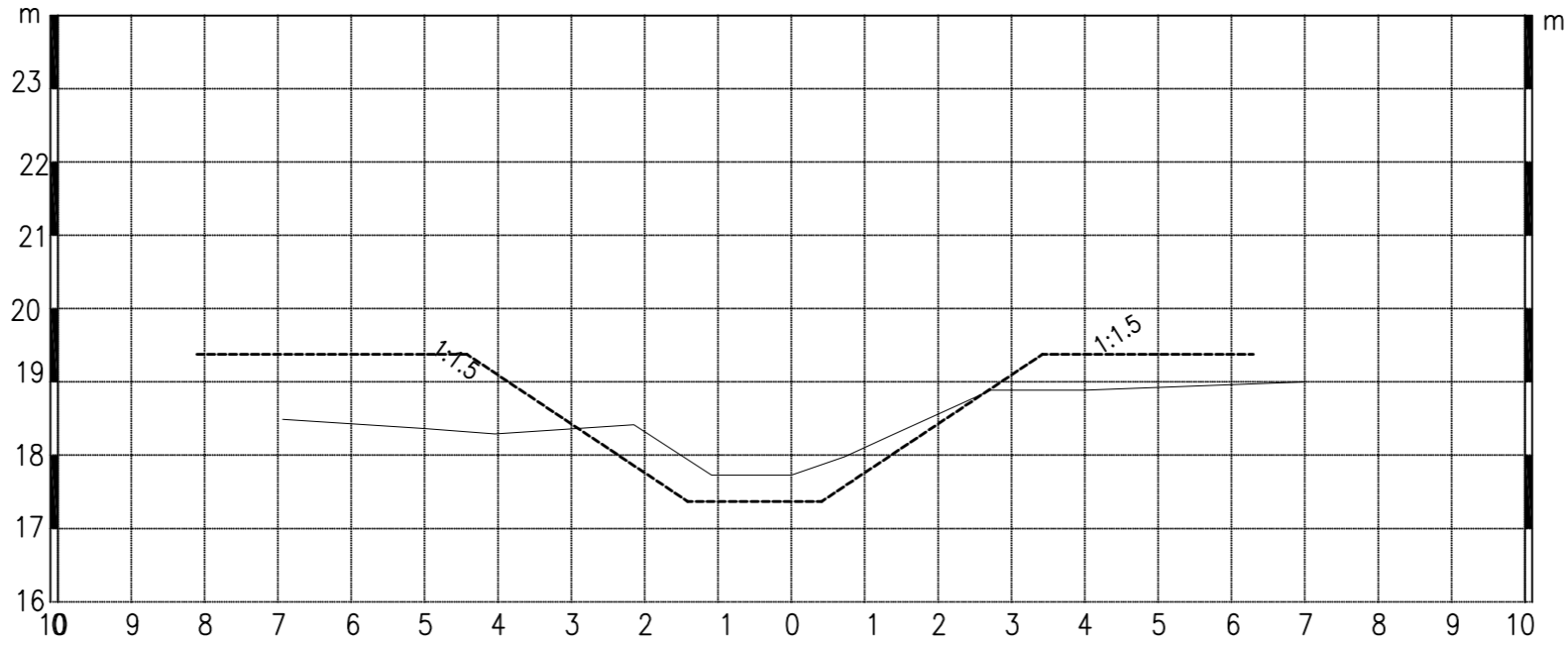
图例:

现状断面: _____

清淤断面: - - - - -

 南京市水利规划设计院股份有限公司 NJWPDI Nanjing Water Planning and Designing Institute Corp. Ltd		连云港市赣榆区金山镇人民政府		施工图设计		设计证号		
		龙王河支流(神泉河)水环境治理工程		专业		A132A00264		
批准	陈晓静	校核	孙运存	引水明渠清淤断面图十				项目编号
审核	李忠	设计	李忠					图号
审查	朱国星	制图	李忠	比例	见图	日期	2026.5	版本号

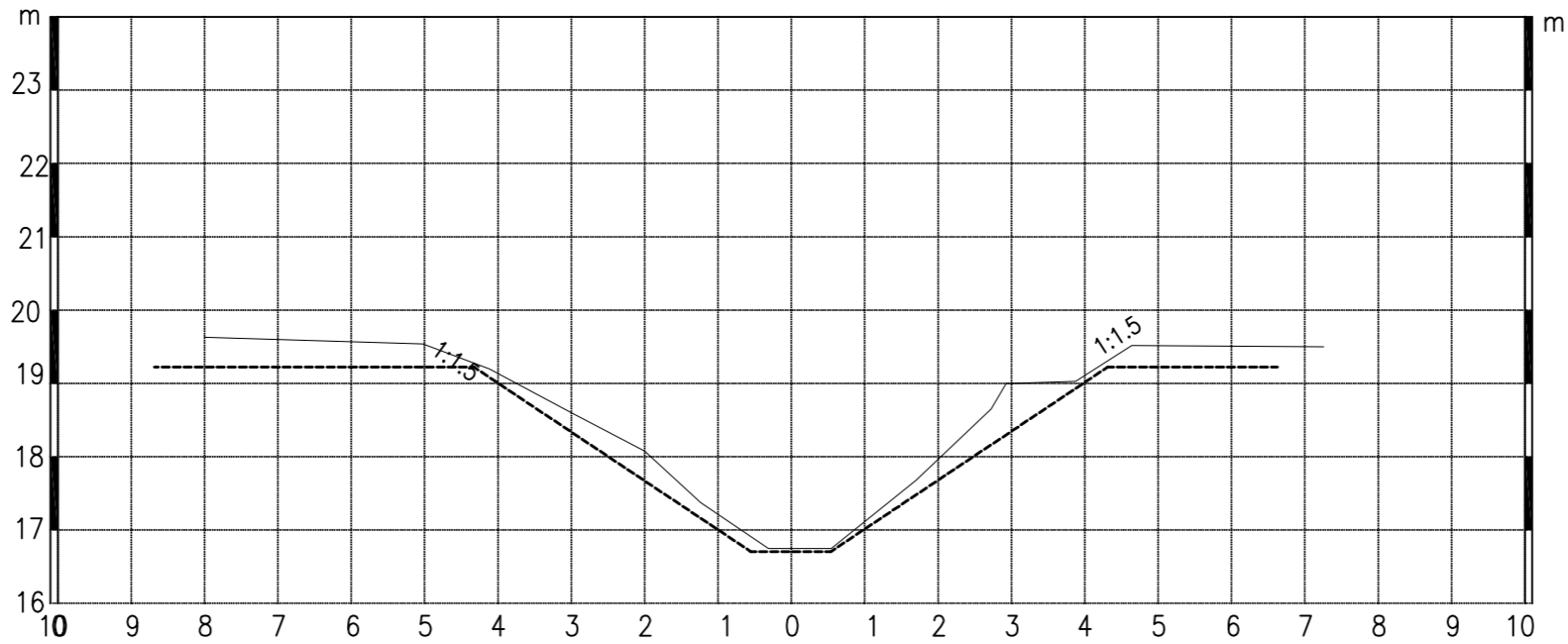
比例尺: 横向 1:100 纵向 1:100



K2+000清淤断面

清淤土方1.89m³

比例尺: 横向 1:100 纵向 1:100




K2+100清淤断面

清淤土方2.04m³

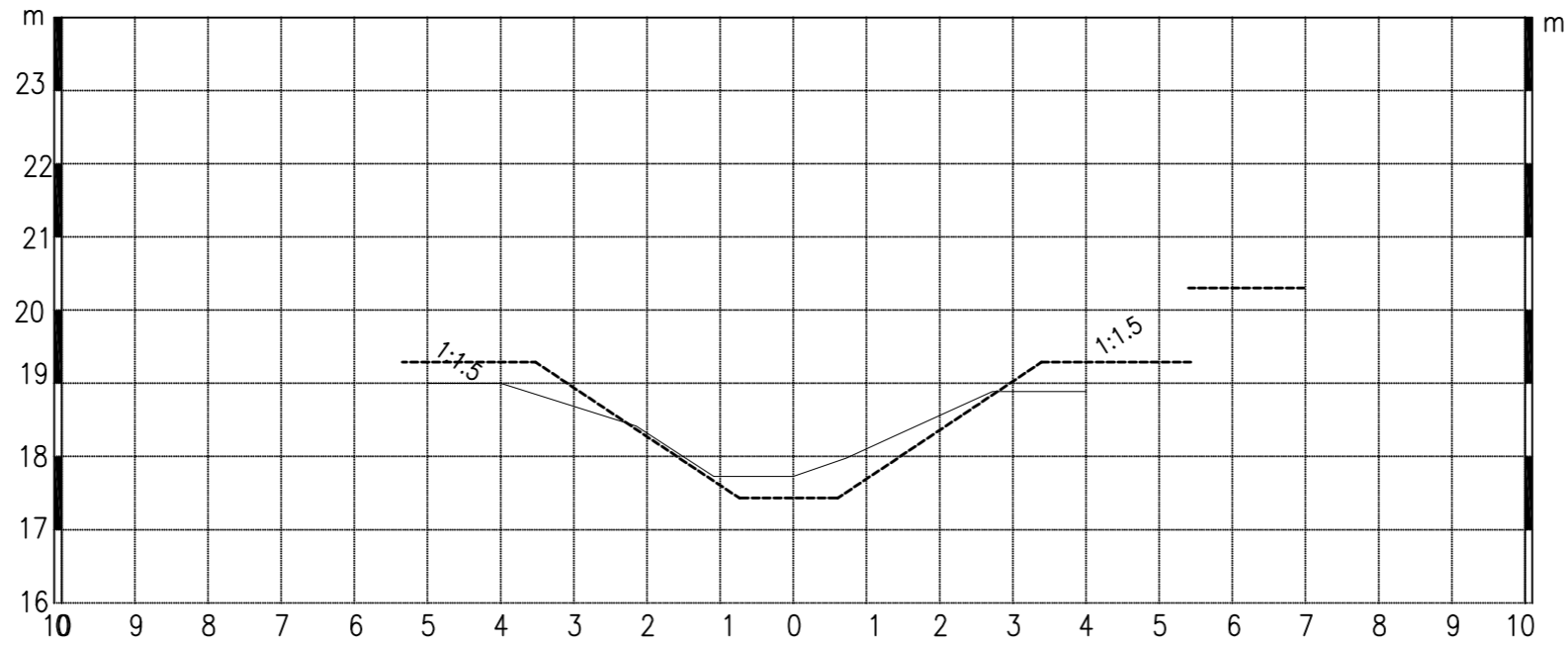
图例:

现状断面: _____

清淤断面: - - - - -

 南京市水利规划设计院股份有限公司 NJWPDI Nanjing Water Planning and Designing Institute Corp.Ltd		连云港市赣榆区金山镇人民政府 龙王河支流(神泉河)水环境治理工程	施工图设计 专业	设计证号 A132A00264
批准	陈晓静	校核	孙运存	引水明渠清淤断面图十一 项目编号 图号 LWHZLZZ-37 版本号
审核	李忠	设计		
审查	朱国星	制图		
比例	见图	日期	2026.5	

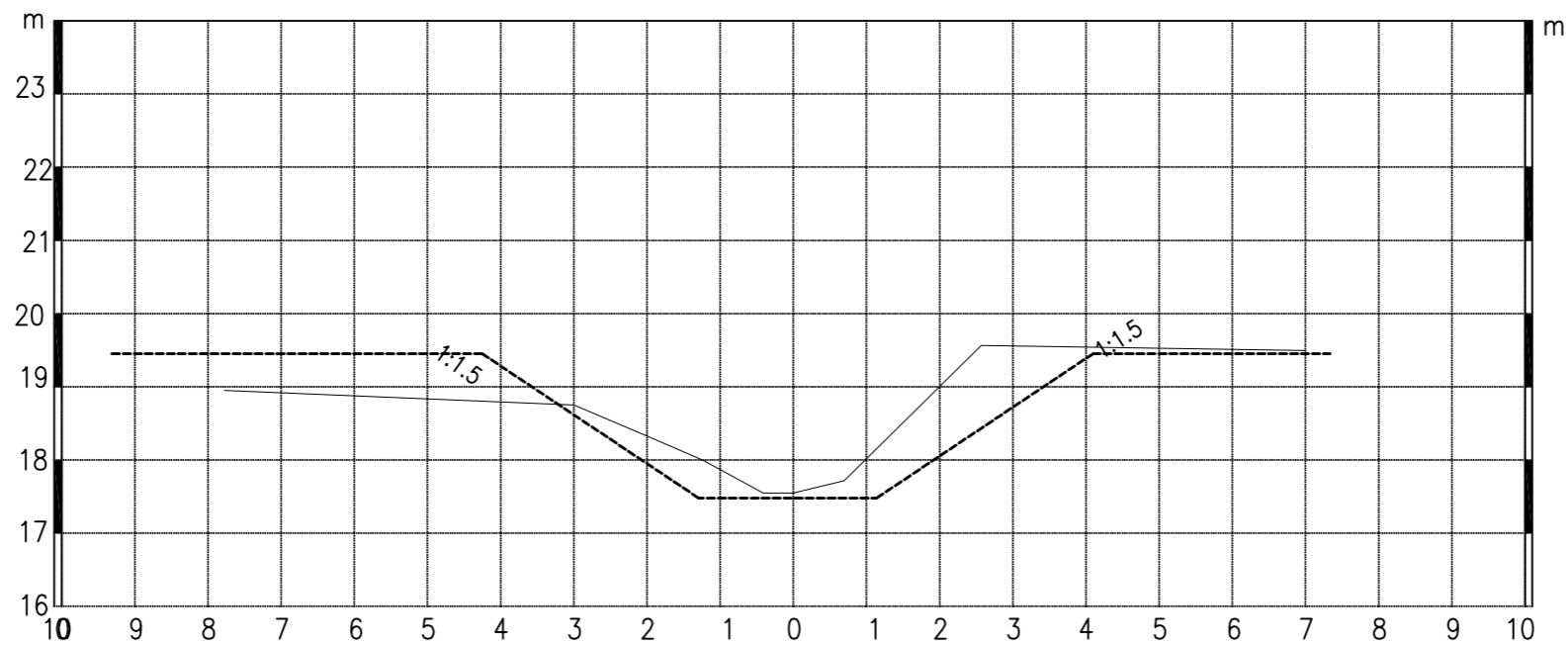
比例尺: 横向 1:100 纵向 1:100



K2+200清淤断面

清淤土方1.170m³

比例尺: 横向 1:100 纵向 1:100




K2+300清淤断面

清淤土方3.46m³

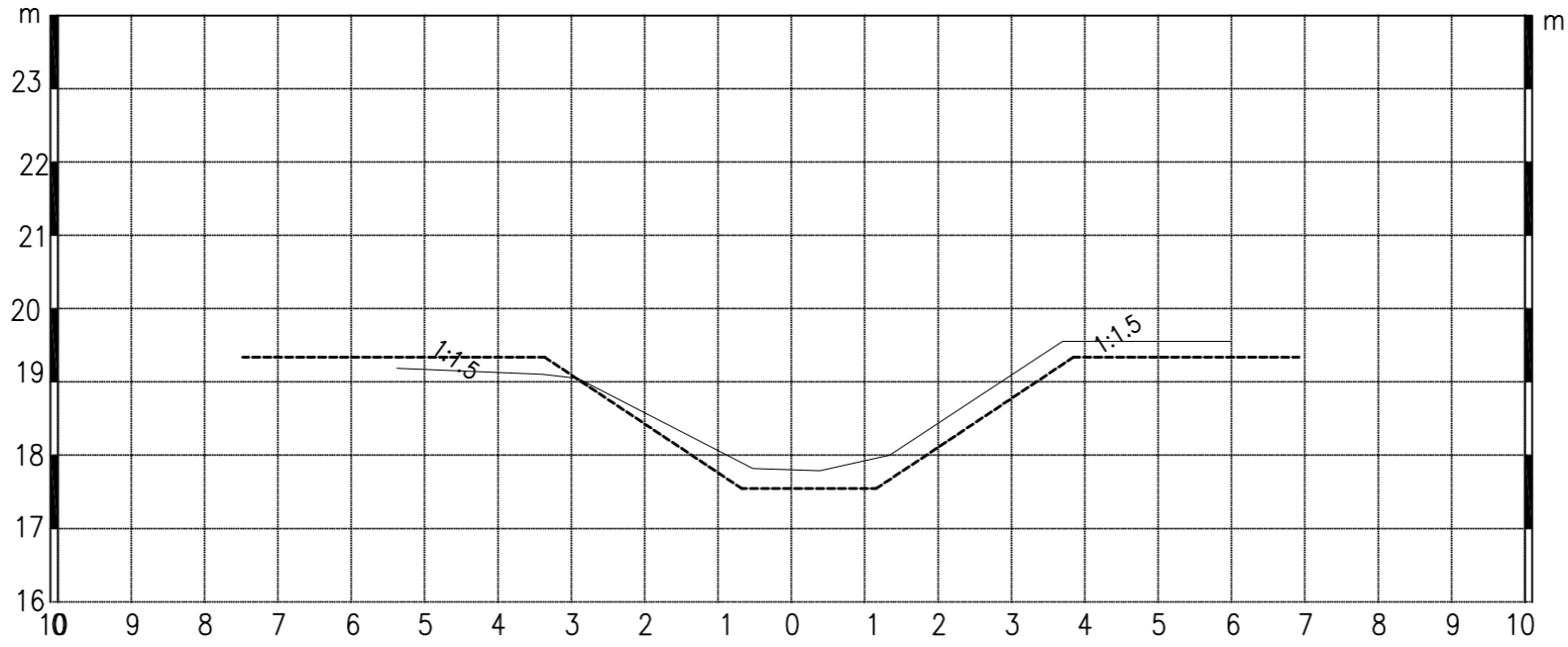
图例:

现状断面: _____

清淤断面: - - - - -

 南京市水利规划设计院股份有限公司 NJWPDI Nanjing Water Planning and Designing Institute Corp. Ltd		连云港市赣榆区金山镇人民政府		施工图设计		设计证号		
		龙王河支流(神泉河)水环境治理工程		专业		A132A00264		
批准	陈晓静	校核	孙运存	引水明渠清淤断面图十二				项目编号
审核	李忠	设计	李忠					图号
审查	朱国星	制图	李忠	比例	见图	日期	2026.5	版本号

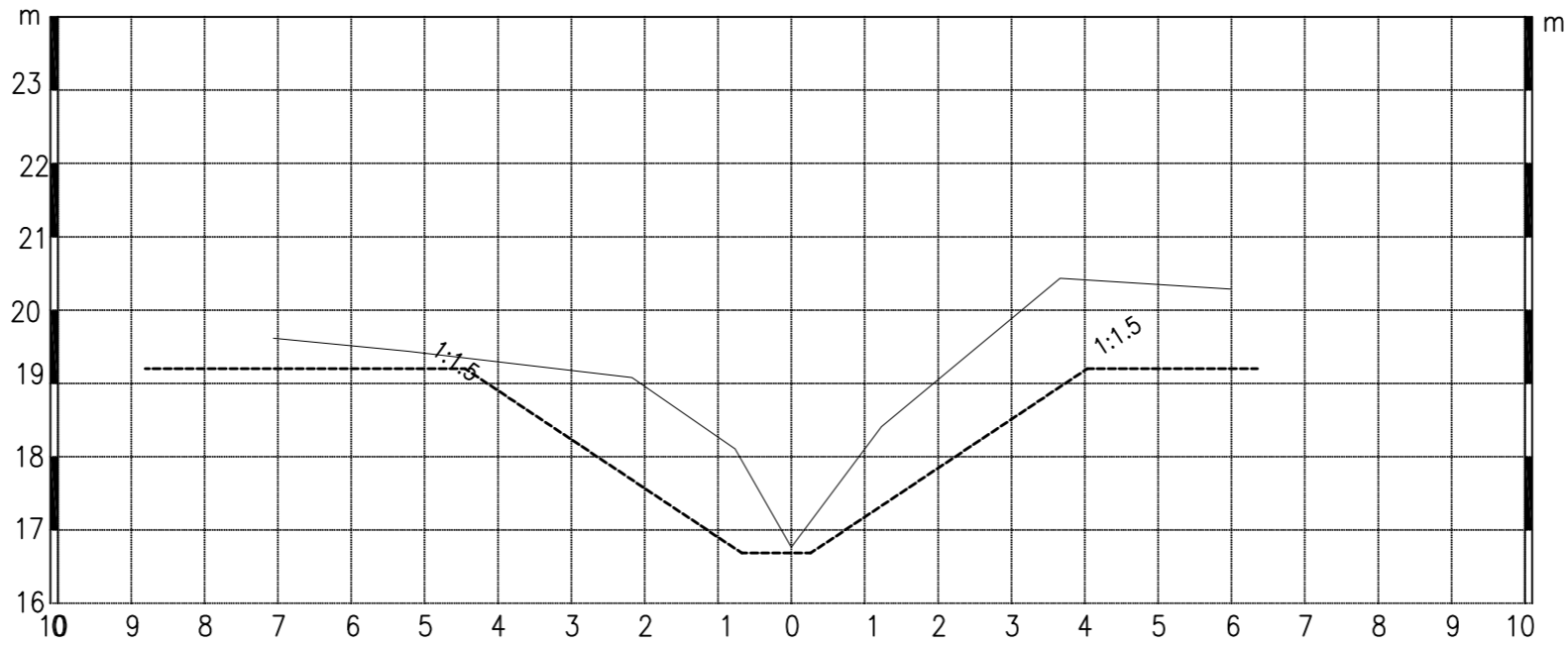
比例尺: 横向 1:100 纵向 1:100



K2+400清淤断面

清淤土方1.43m³

比例尺: 横向 1:100 纵向 1:100




K2+500清淤断面

清淤土方8.46m³

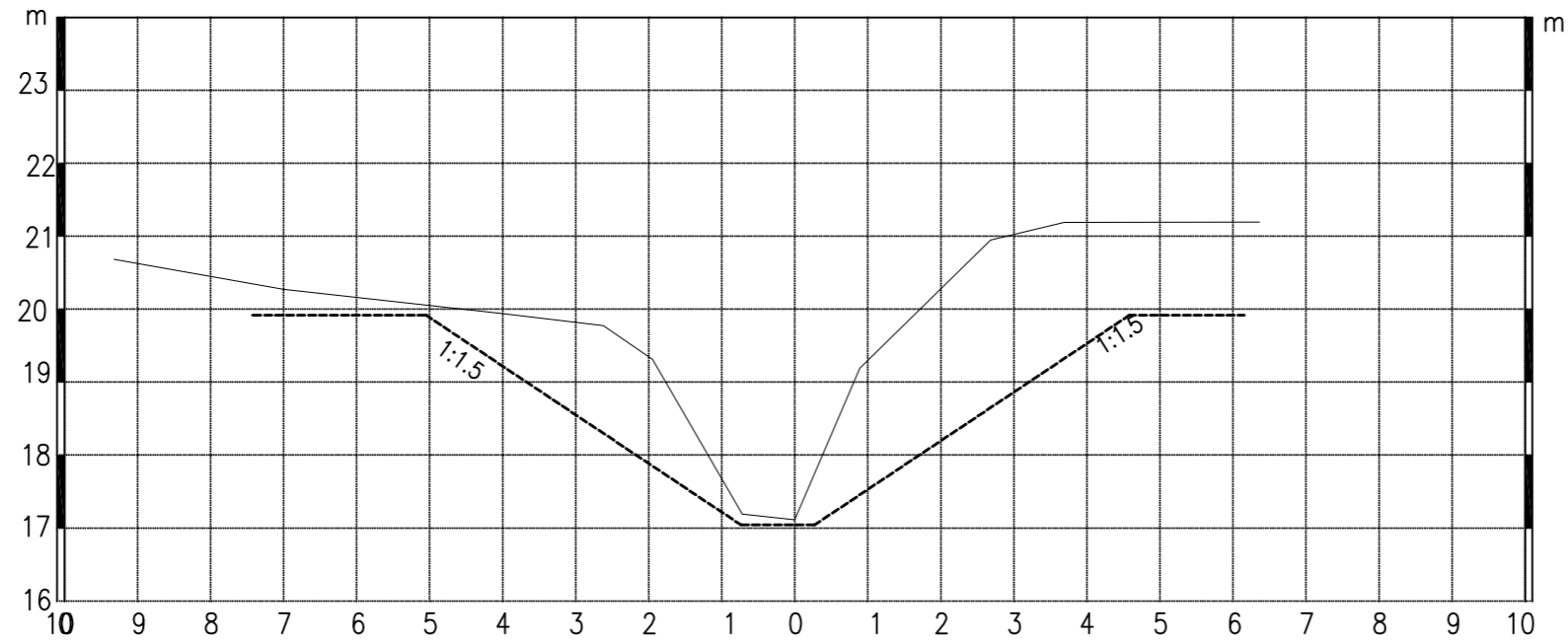
图例:

现状断面: _____

清淤断面: - - - - -

 南京市水利规划设计院股份有限公司 NJWPDI Nanjing Water Planning and Designing Institute Corp. Ltd		连云港市赣榆区金山镇人民政府		施工图设计		设计证号		
		龙王河支流(神泉河)水环境治理工程		专业		A132A00264		
批准	陈晓静	校核	孙运存	引水明渠清淤断面图十三				项目编号
审核	李忠	设计	李忠					图号
审查	朱国星	制图	李忠	比例	见图	日期	2026.5	版本号

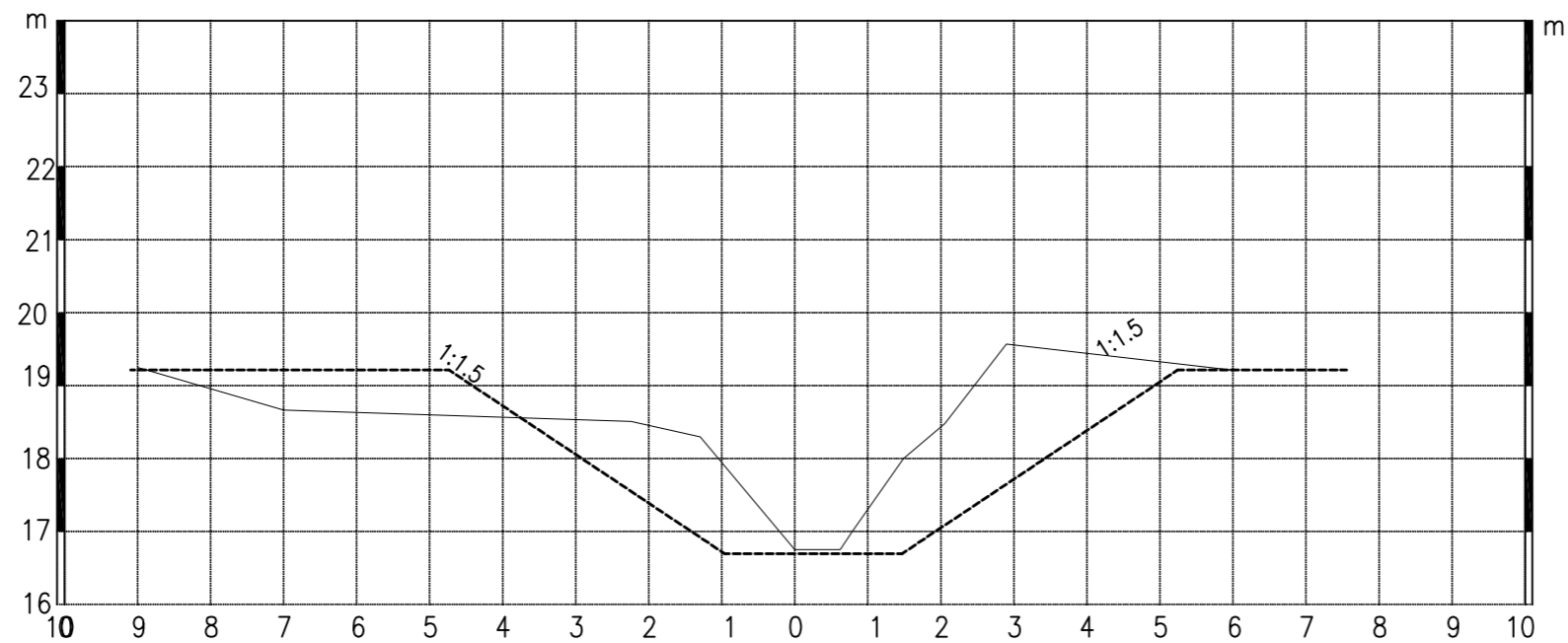
比例尺: 横向 1:100 纵向 1:100



K2+600清淤断面

清淤土方12.94m³

比例尺: 横向 1:100 纵向 1:100




K2+700清淤断面

清淤土方7.90m³

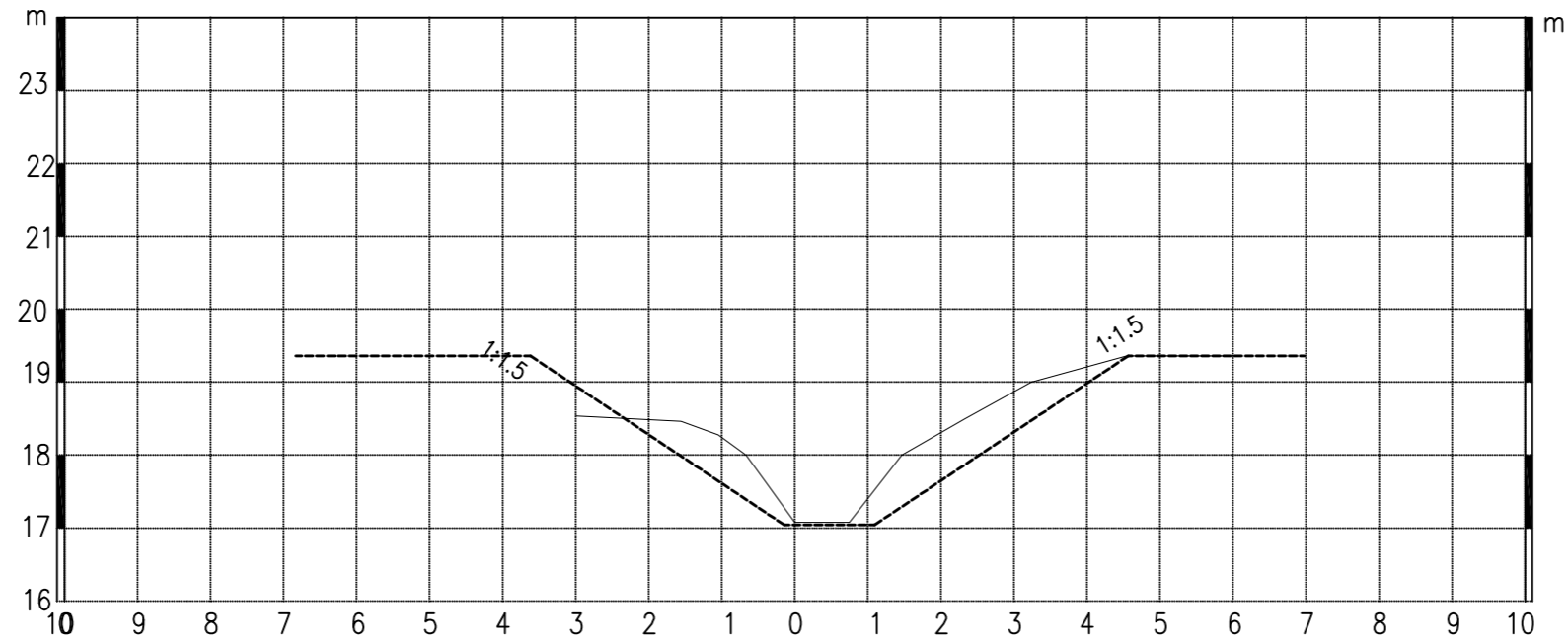
图例:

现状断面: _____

清淤断面: - - - - -

 南京市水利规划设计院股份有限公司 NJWPDI Nanjing Water Planning and Designing Institute Corp.Ltd		连云港市赣榆区金山镇人民政府		施工图设计		设计证号		
		龙王河支流(神泉河)水环境治理工程		专业		A132A00264		
批准	陈晓静	校核	孙运存	引水明渠清淤断面图十四				项目编号
审核	李忠	设计	李忠					图号
审查	朱国星	制图	李忠	比例	见图	日期	2026.5	版本号

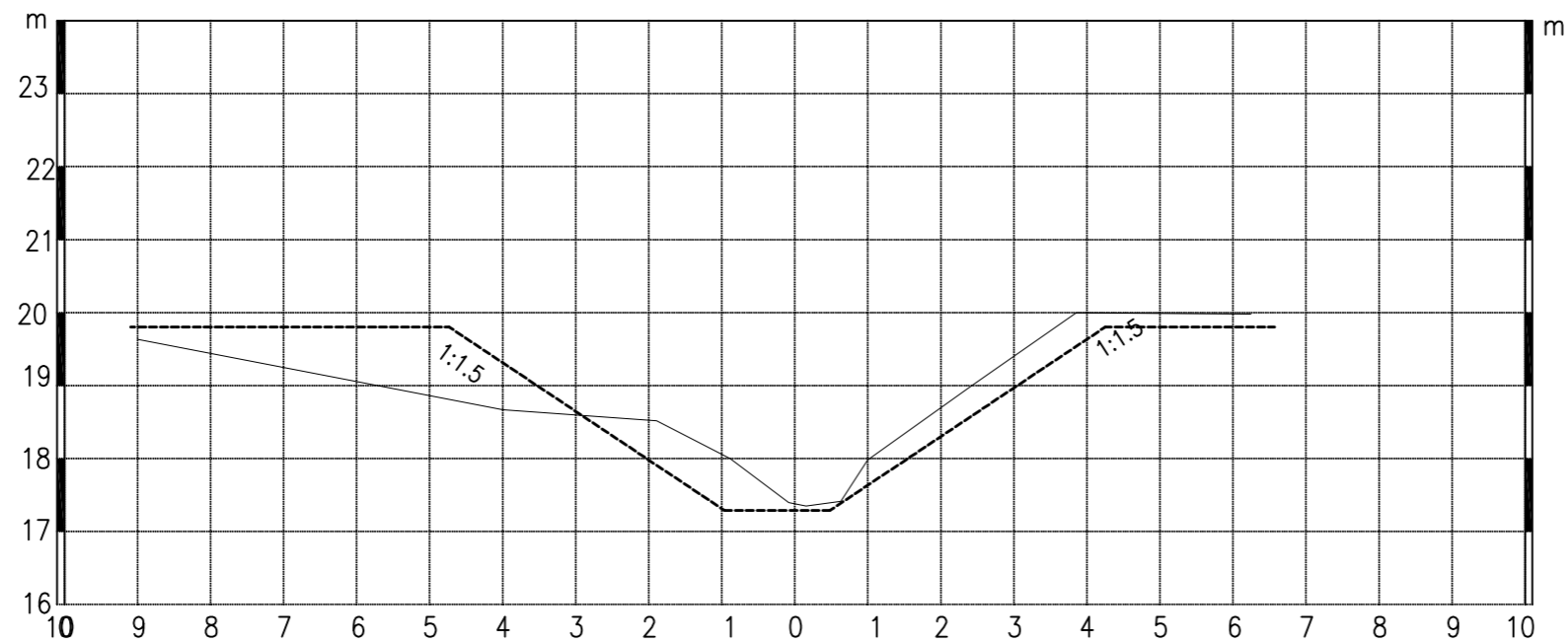
比例尺: 横向 1:100 纵向 1:100



K2+800清淤断面

清淤土方2.73m³

比例尺: 横向 1:100 纵向 1:100




K2+900清淤断面

清淤土方2.38m³

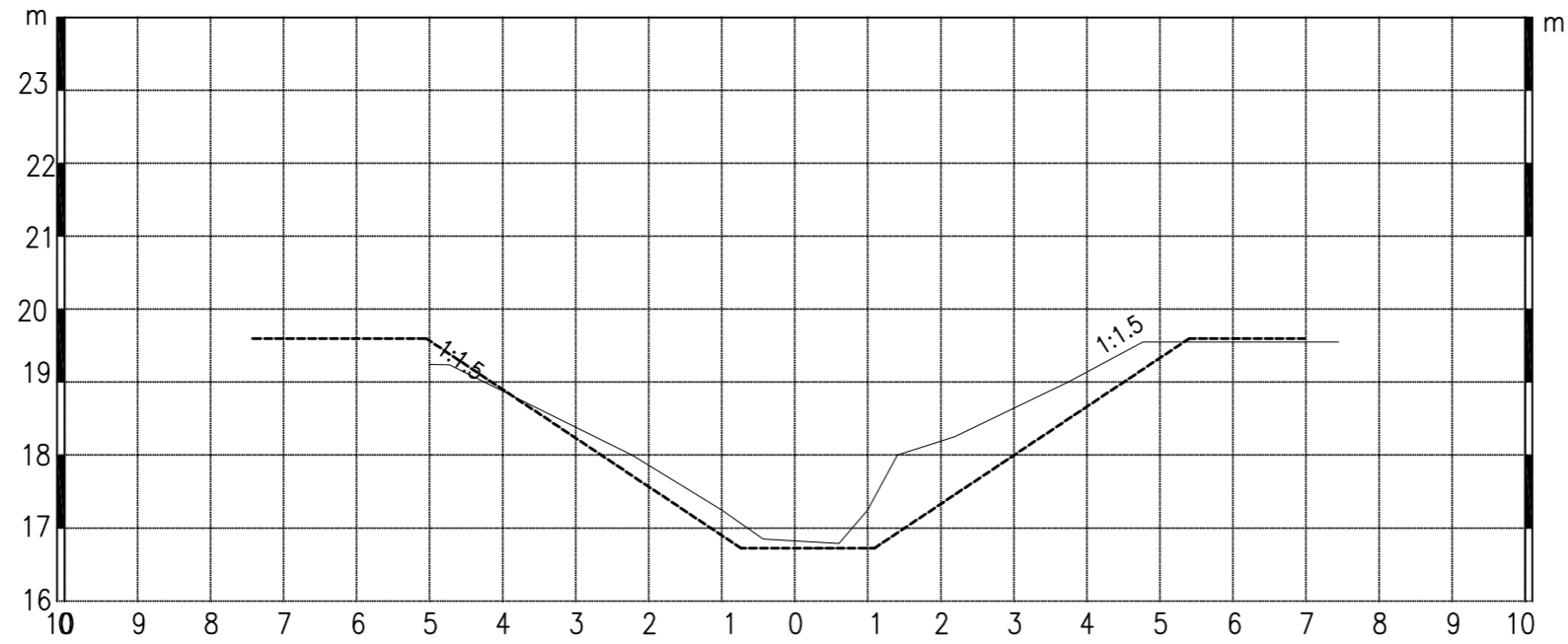
图例:

现状断面: _____

清淤断面: - - - - -

 南京市水利规划设计院股份有限公司 NJWPDI Nanjing Water Planning and Designing Institute Corp. Ltd		连云港市赣榆区金山镇人民政府		设计证号 A132A00264	
		龙王河支流(神泉河)水环境治理工程		专业	
批准	陈晓静	校核	孙运存	引水明渠清淤断面图十五	
审核	李忠	设计	李忠		
审查	朱国星	制图	李忠		
比例	见图	日期	2026.5	项目编号	
				图号	LWHZLZZ-41
				版本号	

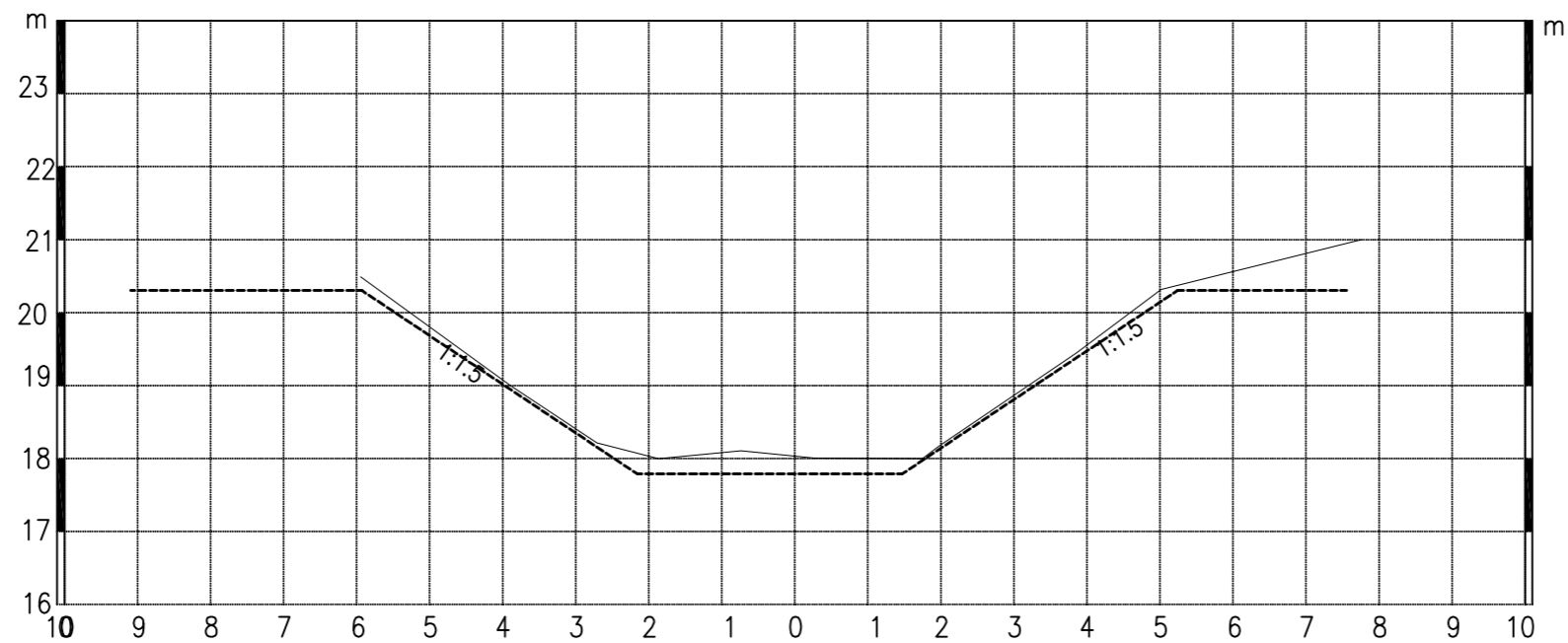
比例尺: 横向 1:100 纵向 1:100



K3+012清淤断面

清淤土方3.62m³

比例尺: 横向 1:100 纵向 1:100




K3+100清淤断面

清淤土方1.49m³

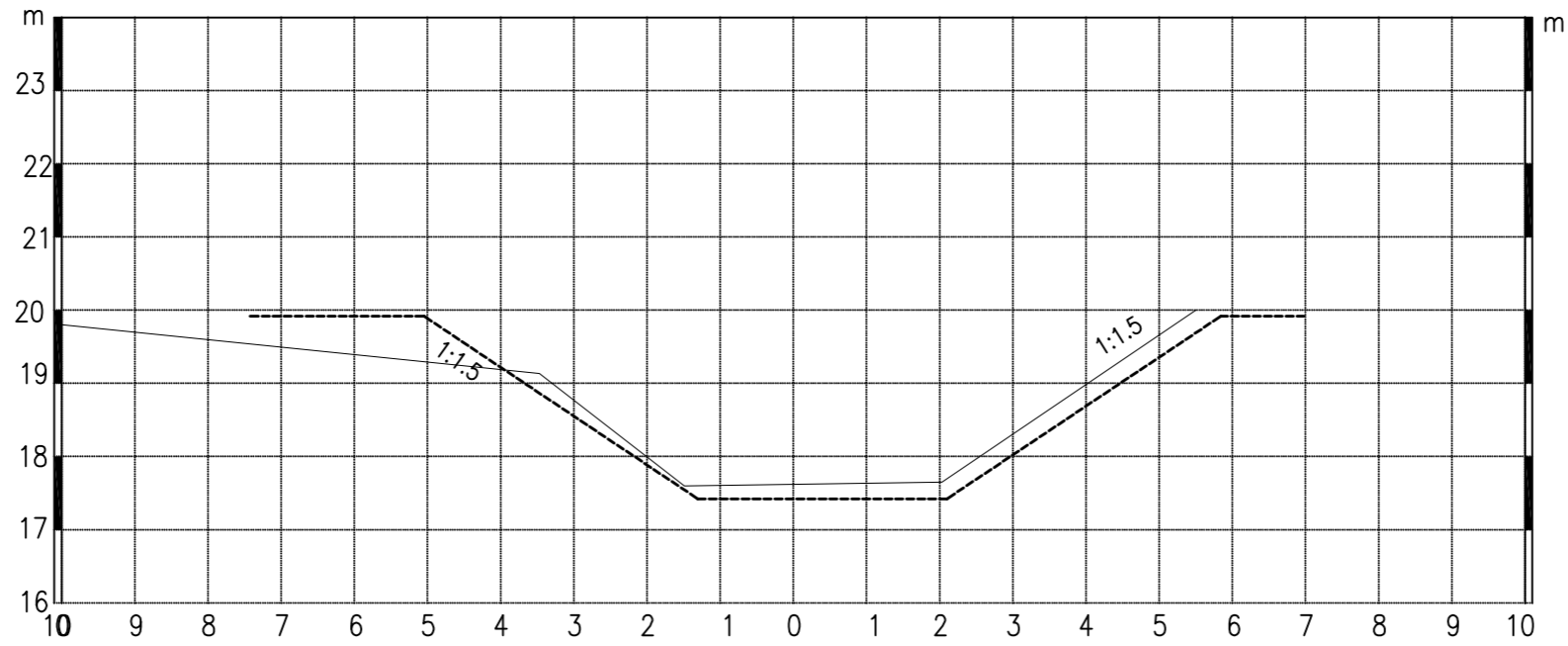
图例:

现状断面: _____

清淤断面: - - - - -

 南京市水利规划设计院股份有限公司 NJWPDI Nanjing Water Planning and Designing Institute Corp. Ltd		连云港市赣榆区金山镇人民政府		施工图设计		设计证号		
		龙王河支流(神泉河)水环境治理工程		专业		A132A00264		
批准	陈晓静	校核	孙运存	引水明渠清淤断面图十六				项目编号
审核	李忠	设计	李忠					图号
审查	朱国星	制图	李忠	比例	见图	日期	2026.5	版本号

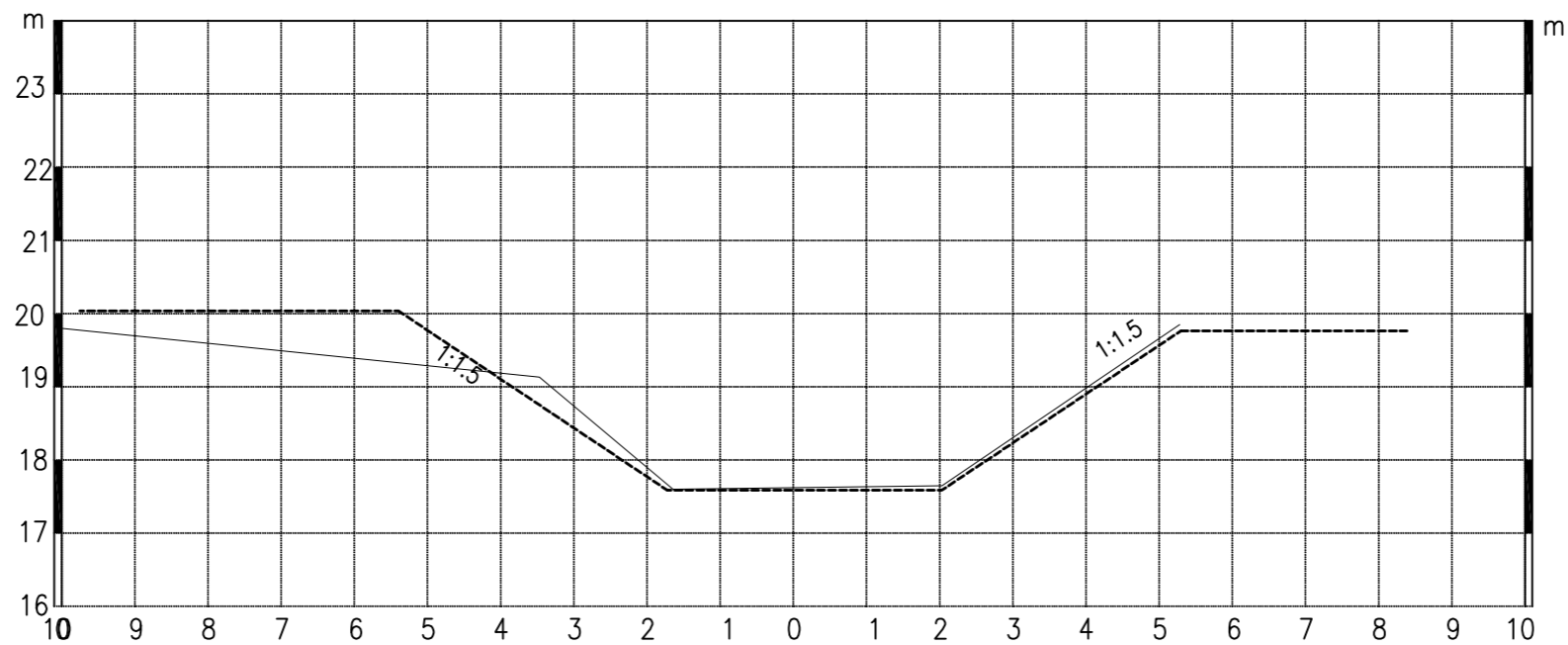
比例尺: 横向 1:100 纵向 1:100



K3+200清淤断面

清淤土方2.14m³

比例尺: 横向 1:100 纵向 1:100




K3+300清淤断面

清淤土方0.93m³

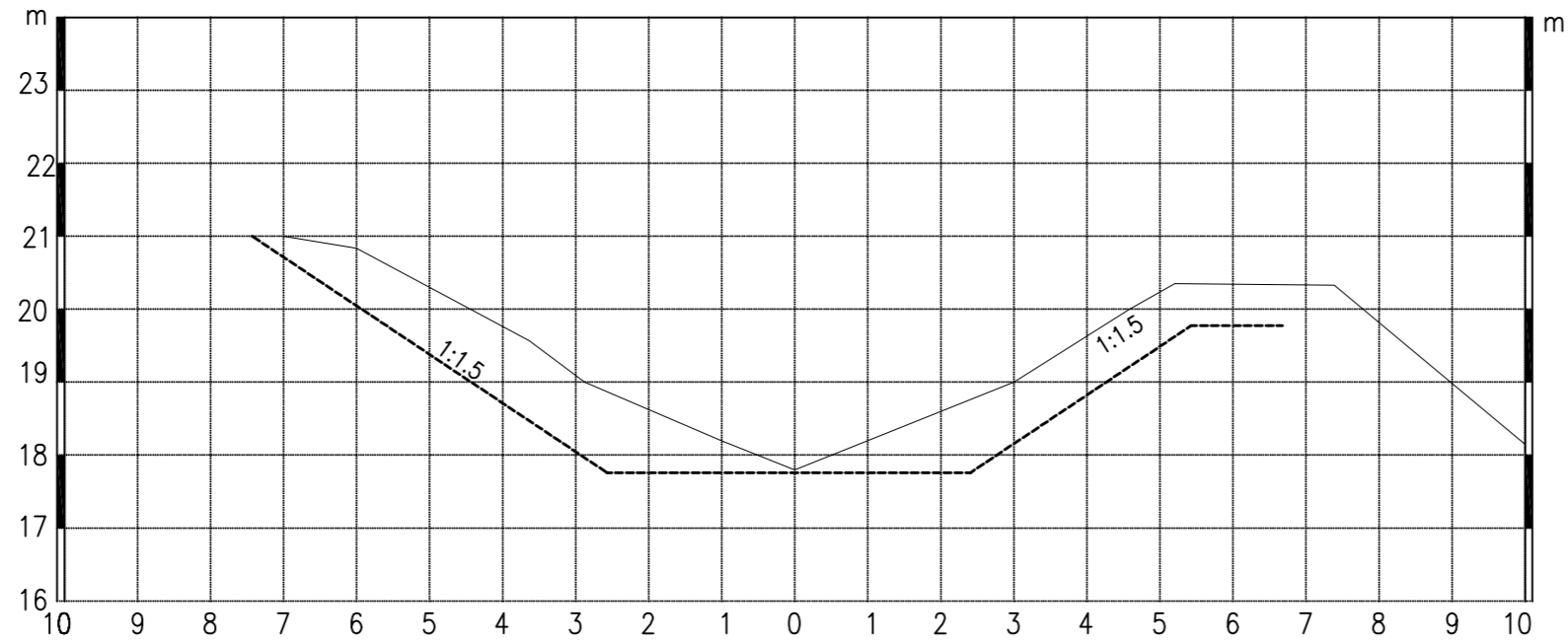
图例:

现状断面: _____

清淤断面: - - - - -

 南京市水利规划设计院股份有限公司 NJWPDI Nanjing Water Planning and Designing Institute Corp. Ltd		连云港市赣榆区金山镇人民政府		施工图设计		设计证号				
		龙王河支流(神泉河)水环境治理工程		专业		A132A00264				
批准	陈晓静	校核	孙运存	引水明渠清淤断面图十七						
审核	李忠	设计	李忠					项目编号		
审查	朱国星	制图	李忠					图号	LWHZLZZ-43	
比例	见图	日期	2026.5	版本号						

比例尺: 横向 1:100 纵向 1:100

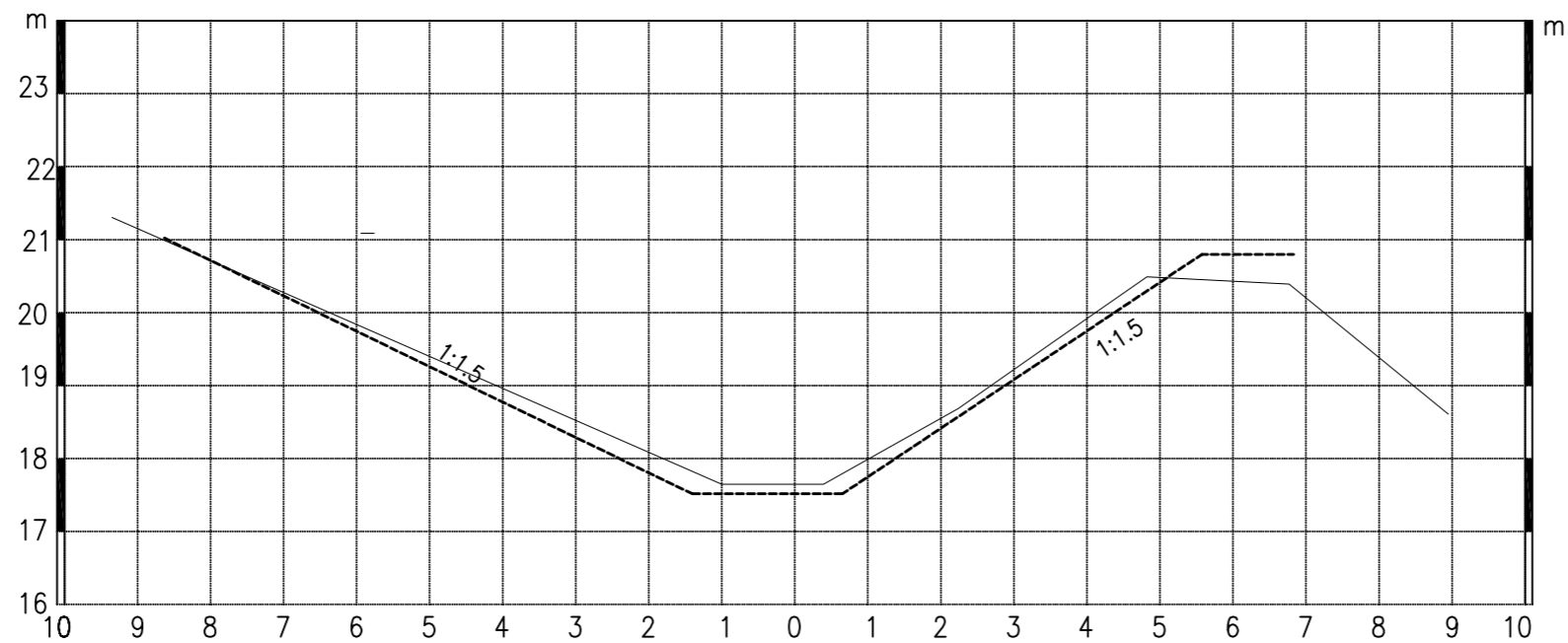


K0+100清淤断面

清淤土方8.80m³

临马瞳村南出口

比例尺: 横向 1:100 纵向 1:100



K0+200清淤断面

清淤土方2.08m³

图例:

现状断面: _____

清淤断面: - - - - -

南京市水利规划设计院股份有限公司 NJWPDI Nanjing Water Planning and Designing Institute Corp. Ltd		连云港市赣榆区金山镇人民政府		施工图设计		设计证号	
		龙王河支流(神泉河)水环境治理工程		专业		A132A00264	
批准	陈晓静	校核	孙运存	引水涵洞后明渠清淤断面图			
审核	李忠	设计	李忠				
审查	朱国星	制图	李忠	比例	见图	日期	2026.5
				项目编号			
				图号	LWHZLZZ-44		
				版本号			