



# 施工图设计说明

## 1、概述

### 1.1、项目名称

泰州市姜堰区官伦村宜居环境工程—道路排水工程。

### 1.2、区域位置

本项目位于泰州市姜堰区官伦村内。

### 1.3、工程概述

本工程为泰州市姜堰区官伦村宜居环境工程—道路排水工程。官伦村内道路雨水明沟堆积，造成水质长期发臭；现根据业主要求对该道路进行雨水管网设计。

## 2、设计依据

- |                                      |                        |
|--------------------------------------|------------------------|
| (1) 室外排水设计规范                         | GB 50014—2006 (2016年版) |
| (2) 给水排水工程结构设计规范                     | GB50069—2002           |
| (3) 给水排水工程管道设计规范                     | GB50332—2002           |
| (4) 埋地硬聚氯乙烯排水管道工程技术规程                | CECS122:2001           |
| (5) 埋地聚乙烯排水管道工程技术规程                  | CECS164:2004           |
| (6) 国家建筑标准设计图集《市政排水管道工程及附属设施》06MS201 |                        |
| (7) 江苏省标准图集《给水排水图集》                  | 苏S01—2012              |
| (8) 给水排水管道工程施工及验收规范                  | GB50268—2008           |
| (9) 其它相关的现行国家设计规范和手册                 |                        |
| (10) 城市道路工程设计规范》CJJ 37—2012(2016年版)； |                        |
| (11) 《城镇道路路面设计规范》CJJ 169—2012；       |                        |

## 3.雨水管网工程

- (1) 本图尺寸单位除管径以毫米计外，其余均以米计。
- (2) 本排水系统采用的是1985国家高程基准。
- (3) 管材与接口及基础：
  - a、本工程雨水管道均采用DN400HDPE双壁波纹管。
  - b、根据新建道路的建设标志，周围用地使用特点和远期开发用地的使用要求，管道采用砂垫层基础

### (4) 检查井:

检查井采用600×600砖砌检查井。井深设2m。井壁内外侧采用m10 2cm水泥砂浆粉刷、收光。砖砌检查井尺寸见苏S01—2012。

### (5) 本工程检查井及雨水口井盖均采用球墨铸铁防盗井盖，详见江苏省标图集苏S01-2021第245页。

雨水口采用砖砌边沟式及平算式雨水口（铸铁井圈），详见江苏省标图集苏S01-2021。进水井深度一般取H=1m。雨水口篦子及井圈采用球墨铸铁材质，详见苏S01-2021第222页II型带落底，井口高度低于混凝土路面最低处5cm。

雨水口与检查井的连接管管径为DN200, i=0.01, 当串联两个或两个以上雨水口时连接管的管径为DN400, i=0.002,

雨水口之间的连接管管径为DN200, i=0.01。

### 路面恢复:

1、所有破除路面均按原路面形式恢复，具体见路面结构断面图。

## 四、材料要求

1、砼：混凝土的配合比应根据设计弯拉强度、耐久性、耐磨性和易性等要求和经济合理的原则，选用原材料，通过计算、实验和必要的调整，确定混凝土单位体积中各种组成材料的用量。水泥混凝土的配合比应满足《公路水泥混凝土路面施工技术规范》中之规定。

2、砂、碎石：含泥量不大于5%，砂应采用粗砂。

3、填土：路基填筑用土的塑性指数不得小于10，且不得采用淤泥等腐殖质高的土。土块最大尺寸不应大于15mm。

## 6. 施工注意事项

- (1) 敷设承插式管道时，承口应迎着水流方向，管子间的橡胶圈接头以及管子与窰井的连接处必须确保密封不漏水。施工前需对管子和橡胶圈的质量进行检查。
- (2) 管道基础施工时应防止地基超挖和扰动，槽底高程的允许偏差：开挖土方时应为±20mm。
- (3) 本工程中设计管道穿越废弃的沟塘或暗塘时，应将塘内淤泥挖除至原土，并用建筑砖渣与碎石土分层夯实至设计沟槽底标高，然后再做管道基础。
- (4) 施工过程中，要采取必要的施工排水措施，使地下水降至沟地基基面以下0.5m，防止水泡沟槽。
- (5) 管道采用开槽埋管施工方法，管道基础应落在有一定承载力的原状土层上，不得超挖，如有地下水时，应进行施工降水以保证干槽施工，凡管道埋设深度≥3.0m,需采取井点降水措施，确保施工安全；埋深<3.0m,视现场情况确定采用降水措施。排水管道及检查井的平面位置施工时如与其他管线或障碍物有矛盾可适当调整。如遇不良土质，请及时与设计联系。

1、本图尺寸以图上标注为准，不得以比例尺度量。  
2、使用本图时，应同时参照其他有关图纸，如发现有任何矛盾之处，应立即通知我公司。  
3、本图之版权归本公司所有，未经本公司授权不得复制或转借。  
4、除加盖出图章外，未加盖出图章者，本公司概不承认。  
敬告

# 施工图设计说明

- (6) 管道施工完毕经检验合格后，沟槽应及时回填。回填时应采取措施防止管道和管渠发生移位；沟槽回填时，应实施分层压实，不得损伤管道。管道两侧和管顶以上0.50m范围以内应采用轻夯压实。管顶0.50m以上范围内应采用原素土分层回填，夯实度大于等于90%。
- (7) 管道遇不明管线时，应及时与设计单位联系，并和甲方、监理、管线部门等相关单位一起协商解决。
- (8) 施工单位在施工前均应对图中的坐标，高程进行复核，确认无误后方可正式施工，施工中如发现图纸与现场实际情况出入时，应及时与设计单位联系，采取措施，予以解决。
- (9) 工程验收标准严格按国家现行规范及验收标准执行，管道施工完毕必须进行闭水试验。
- (10) 原混凝土路面拆除外运，路面拓宽部分路基采用素土夯实，压实度大于等于95%。
- (11) 管道闭水试验：管道应在填土前进行闭水试验，试验管段灌满水后浸泡时间不应少于24h，闭水试验管段应按井距分隔带井试验，试验管段长度不宜超过5个连续井段，试验必须严格按照《给水排水管道工程施工及验收规范（GB50268—2008）》的有关规定执行。

## 水泥混凝土：

- (1) 水泥砼的搅拌、运输和浇筑应按施工规范认真操作。
- (2) 砼板表面刻纹，缩缝采用机械锯缝工艺。混凝土路面的缩缝应在混凝土强度达到设计强度的25-30%时用切割机每隔4米切割，切割深度、宽度应满足设计要求。切割用水冷却时，应防止切割水渗入基层和土基，切割机具及施工工艺应符合《《公路水泥混凝土路面施工技术规范》(JTGF30-2003)中的要求；为便于砼层与沥青面层连接，混凝土板表面应进行拉毛处理。
- (3) 切割完成后应及时用聚氨酯进行灌缝。
- (4) 砼板须采用无纺透水土工布、草袋湿润养生，常温下一般养护14-21天。水泥砼面层应符合《公路水泥混凝土路面设计规范》(JTJ D40-2002)的技术要求。

1. 本图尺寸以图上标注为准，不得以比例尺度量。  
 2. 使用本图时，应同时参照其他有关图样，如发现有任何矛盾之处，应立即通知我公司。  
 3. 本图之版权归本公司所有，未经本公司授权不得转让给第三方，或以任何形式复制。  
 4. 图纸加盖出图章后有效，未经正式签字盖章不得用于施工。

 **云汉工程技术有限公司**  
 Yun Han Engineering Technology Co., Ltd

建设单位  
 泰州市姜堰区俞垛镇人民政府

工程名称  
 泰州市姜堰区俞垛镇官伦村2025年度  
 宜居宜业和美乡村（市级资金）建设项目

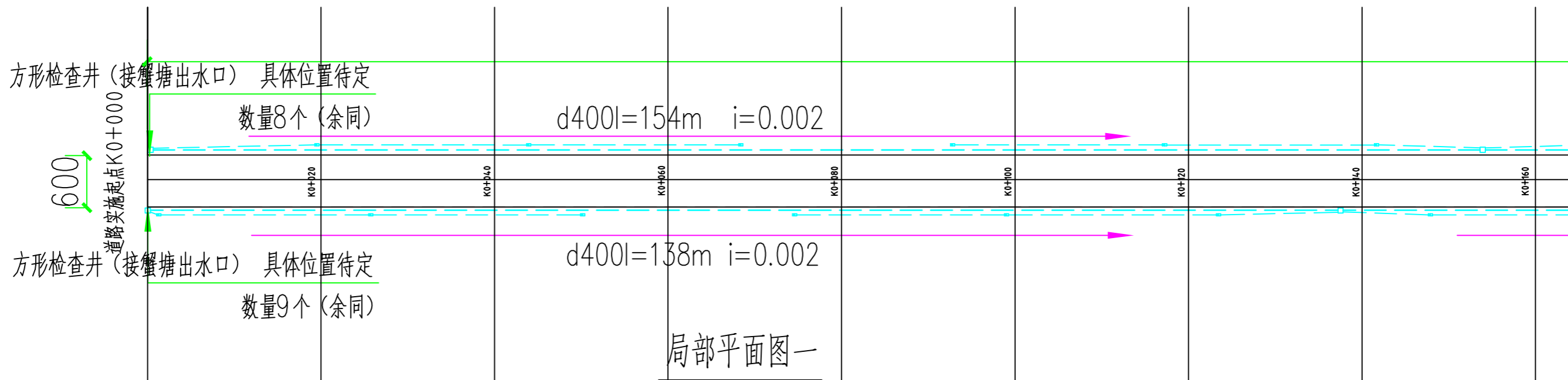
设计	赵阳	赵阳	审核	蒋华	蒋华	图号	03
校对	侯军	侯君	专业负责	赵阳	赵阳	日期	2025.11

雨水工程量汇总表

	项目		单位	工程量	材料明细	备注
	拆除工程	原有排水管道拆除		m		
新建工程	雨水管网	方形检查井	座	17	砖砌	苏S01-2012图集P150页
		DN400	m	1100	HDPE管	
		DN200	m	1000	HDPE管	
	雨水篦子	座	90			

注:1.处于道路下管道沟槽采用6%灰土回填;  
2.本工程量表仅供参考,其余工程量需根据现场确定,施工前需进行复核,如有问题请及时与设计单位联系。

1.本图尺寸以图上标注为准,不得以比例尺度量。  
2.使用本图时,应同时参照其他有关图纸,如发现有矛盾之处,应立即通知我公司。  
3.本图之版权归本公司所有,未经本公司授权不得转借、复制或任何形式的复制。  
4.图纸加盖出图章后有效,未经正式盖章的图章无效,不得用于施工。



图例：

- DN400管道
- 方形检查井
- - - DN200管道
- 雨水口

道路全长约1100m，尺寸以现场实际测量为准。

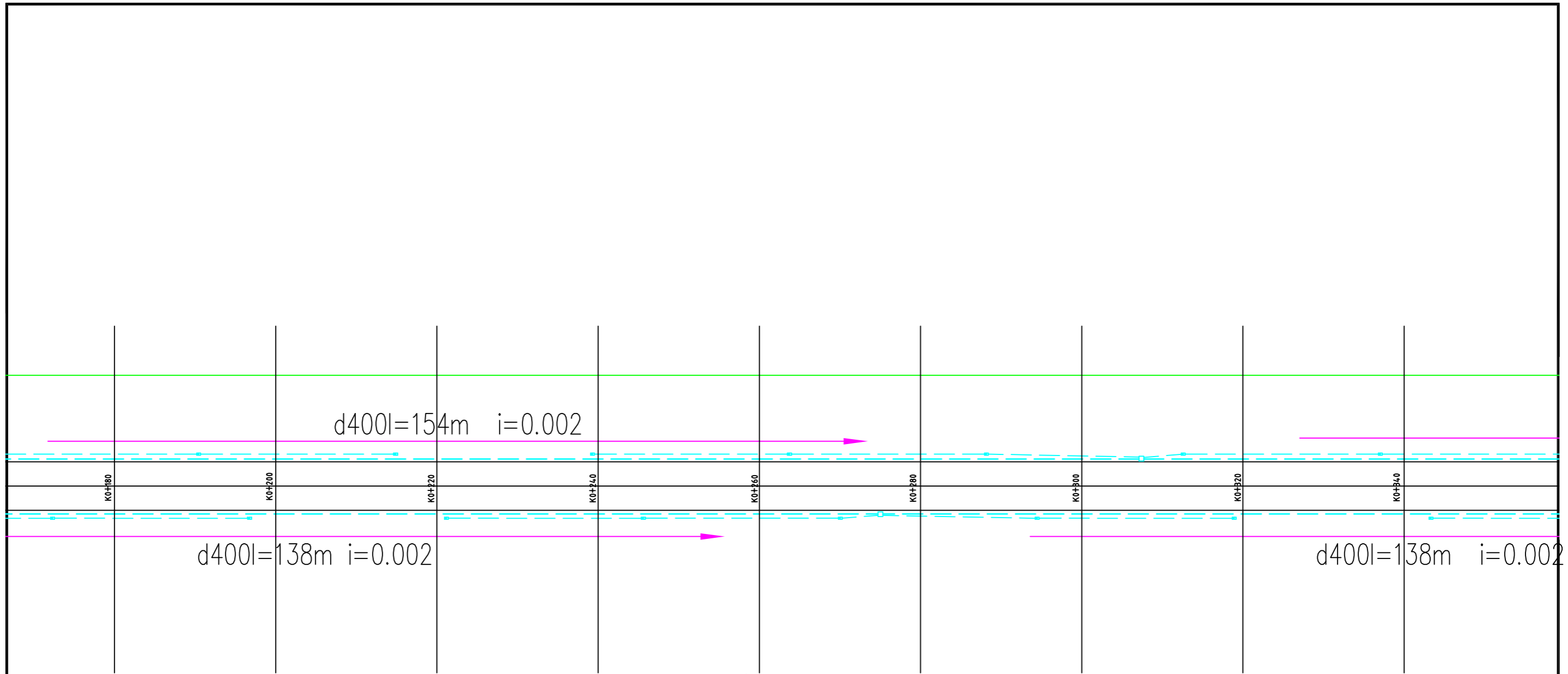
敬告  
1. 本图尺寸以图上标注为准，不得以比例尺度量。  
2. 使用本图时，应同时参照其他有关图纸，如发现有任何矛盾之处，应立即通知我公司。  
3. 本图之版权归属本公司所有，未经本公司授权不得将本图之方，或以任何形式复制或。  
4. 图纸加盖出图章后有效，未经正源源公司盖章不得用于施工。

**云汉工程技术有限公司**  
Yun Han Engineering Technology Co., Ltd

建设单位  
泰州市姜堰区俞垛镇人民政府

工程名称  
泰州市姜堰区俞垛镇官伦村2025年度  
宜居宜业和美乡村（市级资金）建设项目

设计	赵阳	赵阳	审核	蒋华	蒋华	图号	05
校对	侯军	侯君	专业负责	赵阳	赵阳	日期	2025.11



局部平面图二

图例:

- DN400 管道
- 方形检查井
- - - DN200 管道
- 雨水口

道路全长约1100m, 尺寸以现场实际测量为准。

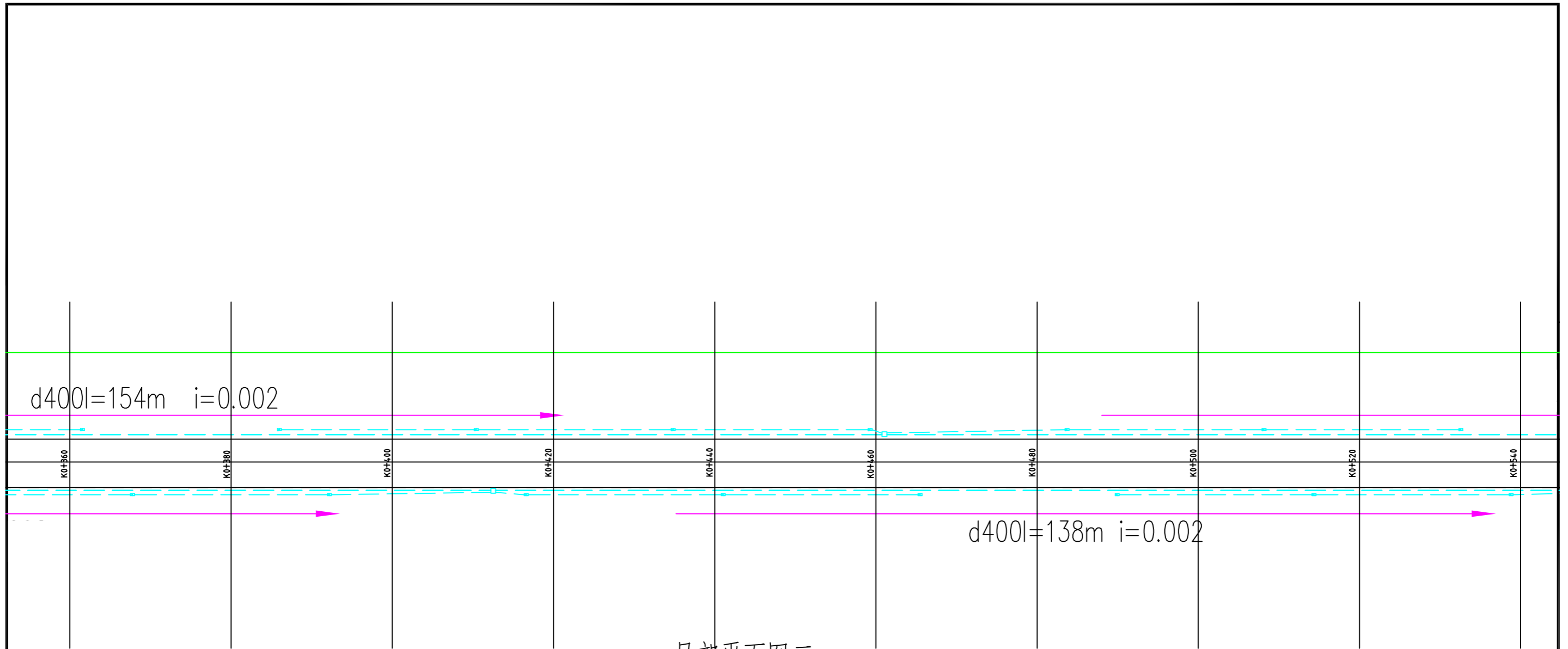
1. 本图尺寸以图上标注为准, 不得以比例尺度量。  
 2. 使用本图时, 应同时参照其他有关图纸, 如发现有矛盾之处, 应立时通知我公司。  
 3. 本图之版权归本公司所有, 未经本公司授权不得转借第三方, 或以任何形式复制。  
 4. 图纸如发生修改, 应以最新修改单为准, 未经正式审批, 不得用于施工。

**云汉工程技术有限公司**  
 Yun Han Engineering Technology Co., Ltd

建设单位  
 泰州市姜堰区俞垛镇人民政府

工程名称  
 泰州市姜堰区俞垛镇官伦村2025年度  
 宜居宜业和美乡村(市级资金)建设项目

设计	赵阳	赵阳	审核	蒋华	蒋华	图号	06
校对	侯军	侯君	专业负责	赵阳	赵阳	日期	2025.11



局部平面图三

图例:

- DN400 管道
- 方形检查井
- DN200 管道
- 雨水口

道路全长约1100m, 尺寸以现场实际测量为准。

1. 本图尺寸以图上标注为准, 不得以比例尺度量。  
 2. 使用本图时, 应同时参照其他有关图样, 如发现有矛盾之处, 应立时通知我公司。  
 3. 本图之版权归本公司所有, 未经本公司授权不得转借第三方, 或以任何形式复制。  
 4. 图纸如经修改或变更, 应以最新出图章为准, 未经正式变更单者无效, 未经正式变更单者不得用于施工。

**云汉工程技术有限公司**  
 Yun Han Engineering Technology Co., Ltd

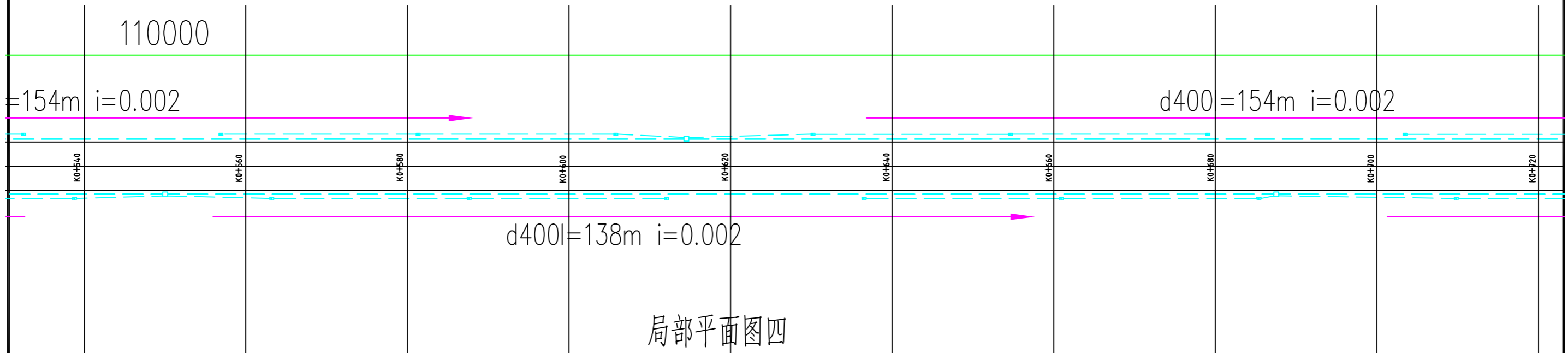
建设单位

泰州市姜堰区俞垛镇人民政府

工程名称

泰州市姜堰区俞垛镇官伦村2025年度  
 宜居宜业和美乡村(市级资金)建设项目

设计	赵阳	赵阳	审核	蒋华	蒋华	图号	07
校对	侯军	侯君	专业负责	赵阳	赵阳	日期	2025.11



局部平面图四

图例:

- DN400 管道
- 方形检查井
- DN200 管道
- 雨水口

道路全长约1100m, 尺寸以现场实际测量为准。

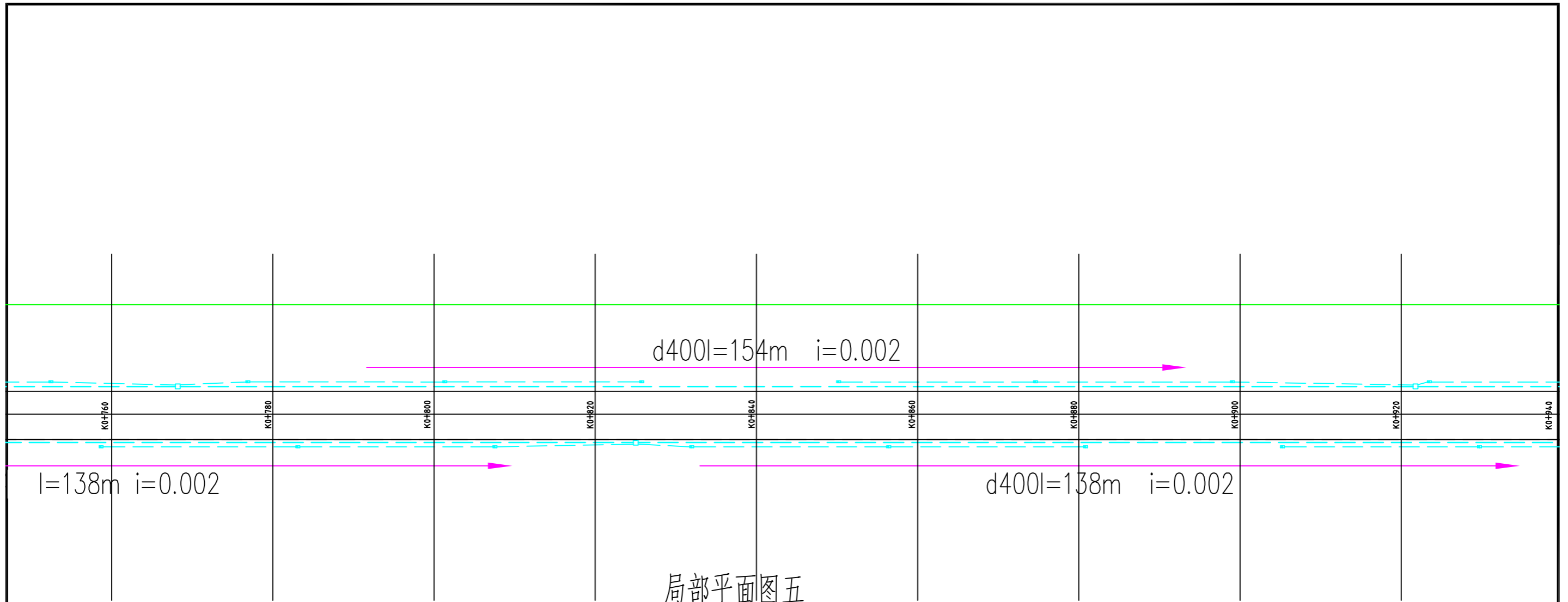
1. 本图尺寸以图上标注为准, 不得以比例尺度量。  
 2. 使用本图时, 应同时参照其他有关图纸, 如发现有矛盾之处, 应立时通知我公司。  
 3. 本图之版权归本公司所有, 未经本公司授权不得转借给第三方, 或以任何形式复制。  
 4. 图纸如发生变更, 应以最新出图单为准, 未经正式变更单者, 概不承认。

**云汉工程技术有限公司**  
 Yun Han Engineering Technology Co., Ltd

建设单位  
 泰州市姜堰区俞垛镇人民政府

工程名称  
 泰州市姜堰区俞垛镇官伦村2025年度  
 宜居宜业和美乡村(市级资金)建设项目

设计	赵阳	赵阳	审核	蒋华	蒋华	图号	08
校对	侯军	侯君	专业负责	赵阳	赵阳	日期	2025.11



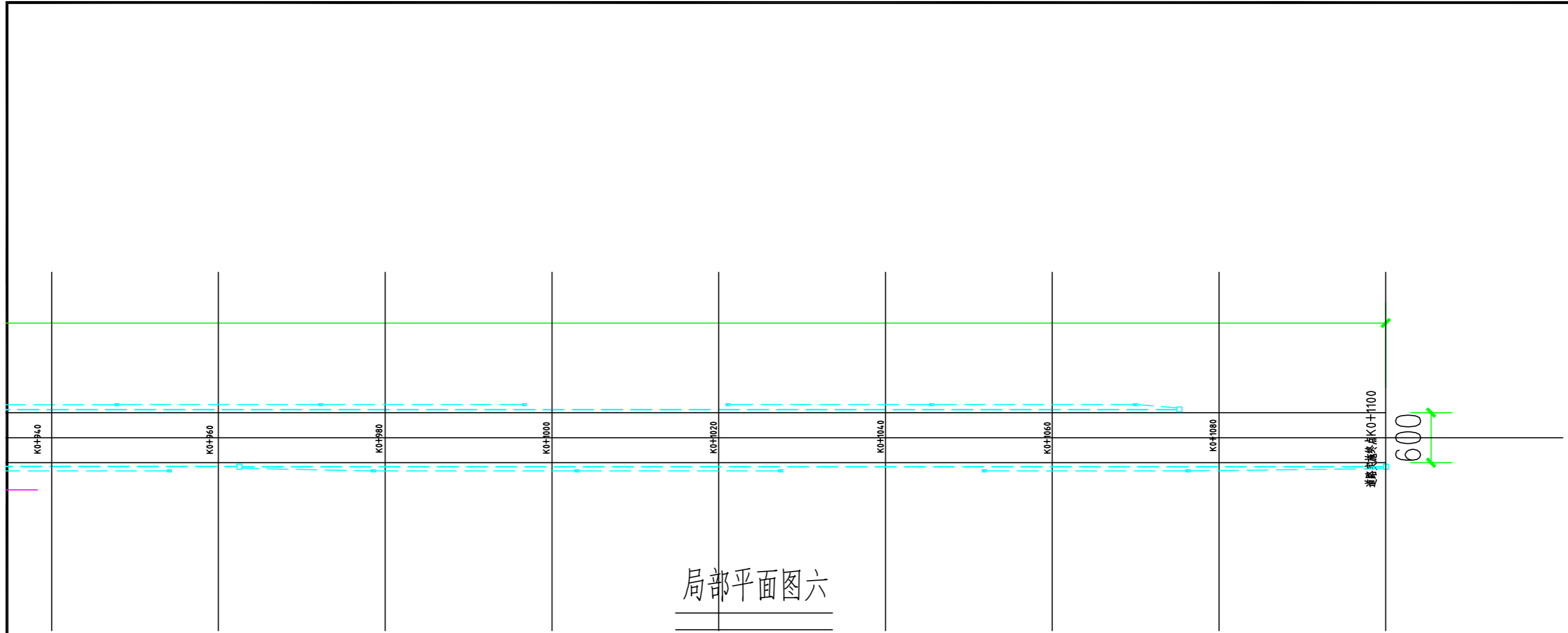
局部平面图五

图例:

- DN400管道
- 方形检查井
- - DN200管道
- 雨水口

道路全长约1100m, 尺寸以现场实际测量为准。

1. 本图尺寸以图上标注为准, 不得以比例尺度量。  
 2. 使用本图时, 应同时参照其他有关图纸, 如发现有矛盾之处, 应立即通知我公司。  
 3. 本图之版权归属本公司所有, 未经本公司授权不得转让给第三方, 或以任何形式复制。  
 4. 图纸如发生更改, 应以最新出图单为准, 未经正式变更单者, 概不得用于施工。



局部平面图六

图例:

- DN400管道
- 方形检查井
- - - DN200管道
- 雨水口

道路全长约1100m, 尺寸以现场实际测量为准。

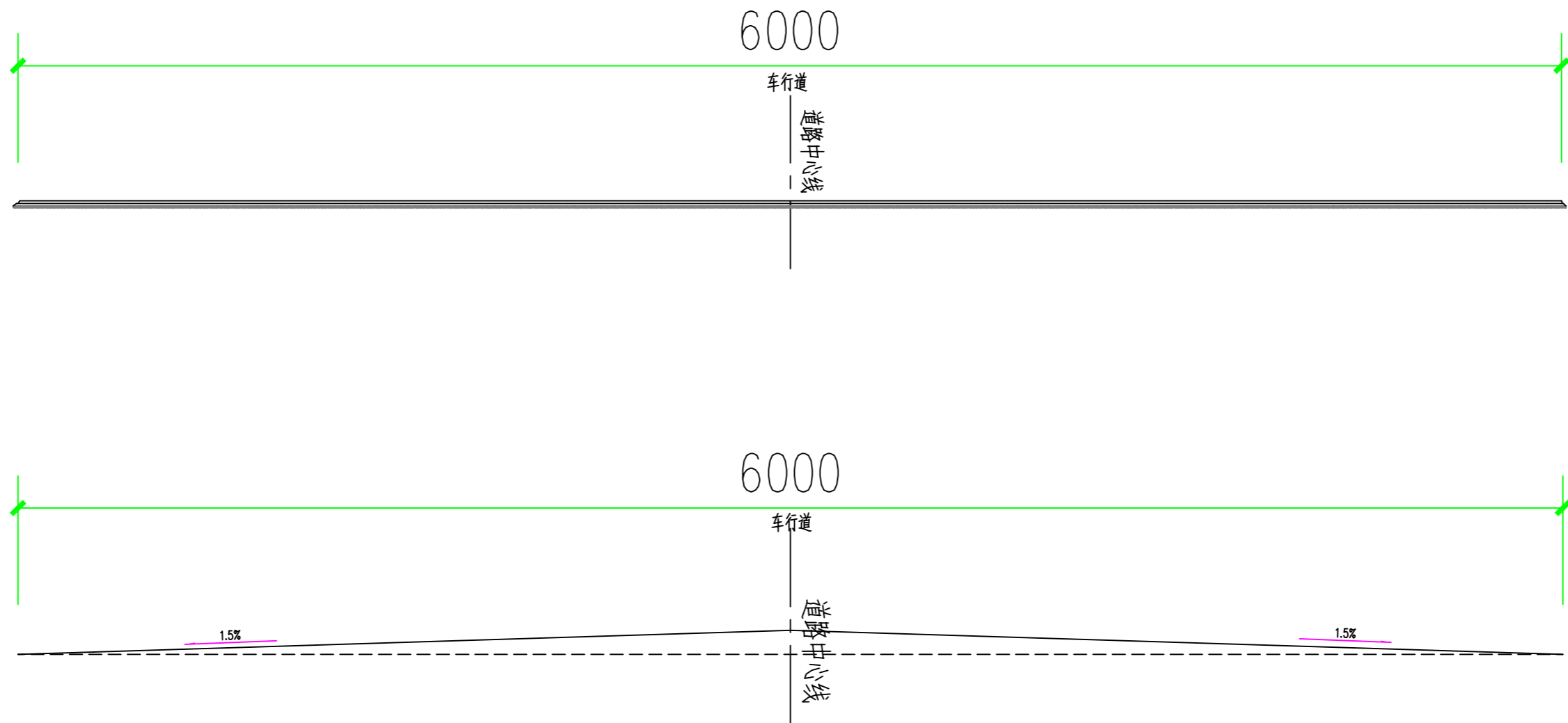
1. 本图尺寸以图上标注为准, 不得以比例尺度量。  
 2. 使用本图时, 应同时参照其他有关图纸, 如发现有矛盾之处, 应立时通知我公司。  
 3. 本图之版权归本公司所有, 未经本公司授权不得转借第三方, 或以任何形式复制。  
 4. 图纸加盖应加盖我单位公章后有效, 未经正式盖章单位公章不得用于施工。

**云汉工程技术有限公司**  
 Yun Han Engineering Technology Co., Ltd

建设单位  
 泰州市姜堰区俞垛镇人民政府

工程名称  
 泰州市姜堰区俞垛镇官伦村2025年度  
 宜居宜业和美乡村(市级资金)建设项目

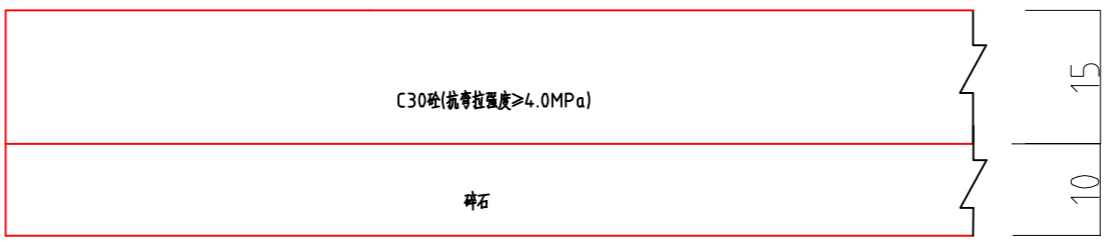
设计	赵阳	赵阳	审核	蒋华	蒋华	图号	10
校对	侯军	侯君	专业负责	赵阳	赵阳	日期	2025.11



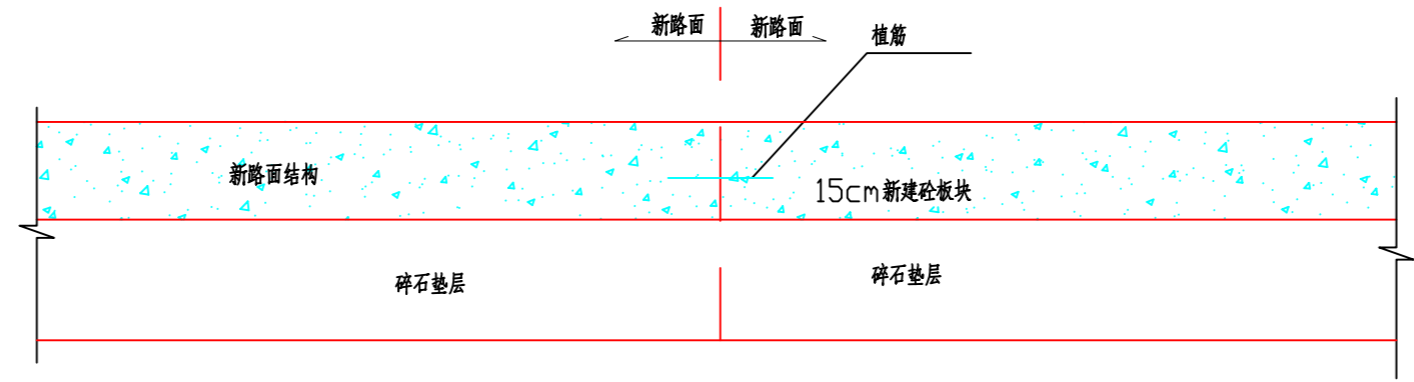
路拱特征点图

说明：  
1、本图尺寸均以mm计。

1、本图尺寸以图上标注为准，不得以比例尺度量。  
2、使用本图时，应同时参照其他有关图纸，如发现有任何矛盾之处，应立即通知我公司。  
3、本图之版权属本公司所有，未经本公司授权不得将本图之图样、数据以任何形式复制或  
4、除经加盖出图章外，未经本公司同意不得用于施工。



局部破拆板块板拆除重建路面结构层断面图  
用于一般段路面区域及管道恢复区域 (1:10)

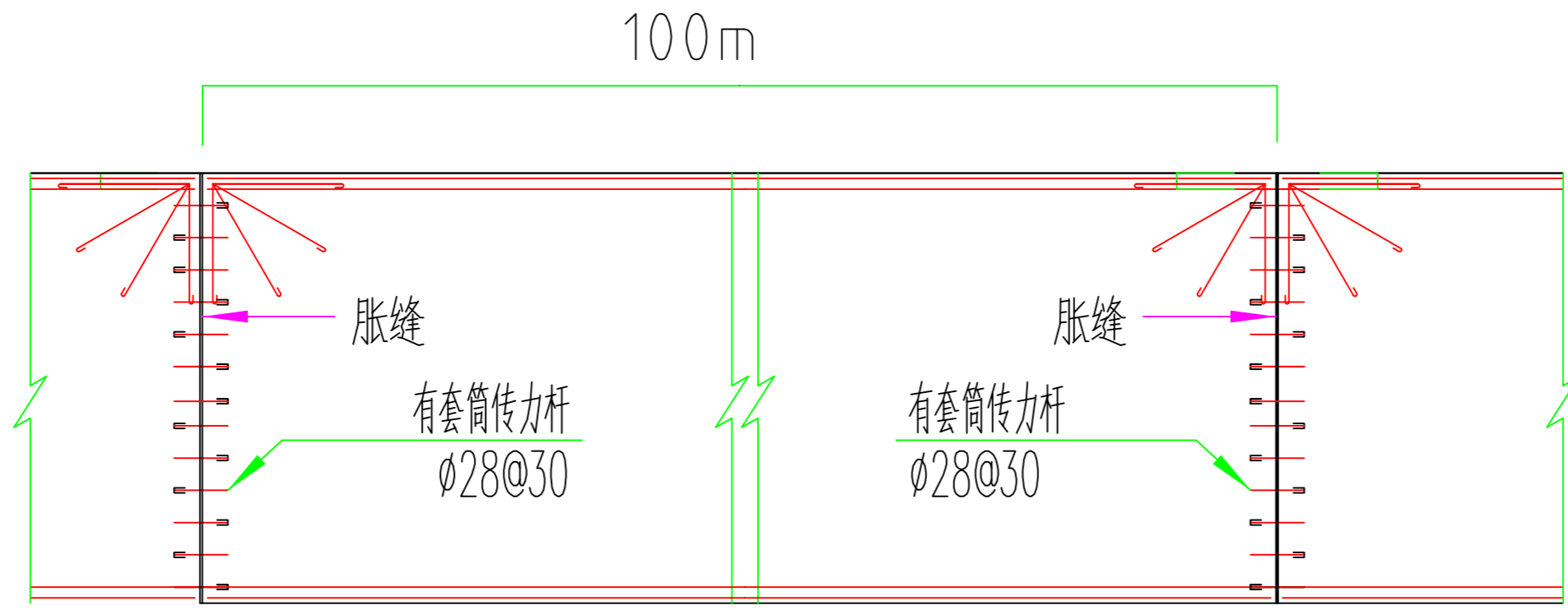


路面搭接处路面过渡大样图 (1:10)

说明:

1. 本图尺寸均以cm计。
2. 为保证路面质量, 建议采用商品混凝土。
3. 拆除重建砼板块路面区域横坡应与原道路一致。
4. 新旧砼板块横向缝应一致。
5. 新浇筑砼板块与旧板块之间应设置拉杆, 采用植筋处理: HRB400 钢筋长100cm, 直径 $\Phi 14$ , 间距50cm。
6. 原混凝土路面拆除外运, 路面拓宽部分路基采用素土回填夯实, 压实度大于等于95%, 高度齐混凝土路面高度负5cm。

1. 本图尺寸均以图上标注为准, 不得以比例尺度量。  
2. 使用本图时, 应同时参照其他有关图纸, 如发现有任何矛盾之处, 应立即通知我公司。  
3. 本图之版权属本公司所有, 未经本公司授权不得将本图之图样、数据以任何形式复制或。  
4. 除加盖出图章外, 未经本公司同意不得用于施工。  
敬告



## 水泥混凝土路面胀缝钢筋平面布置图

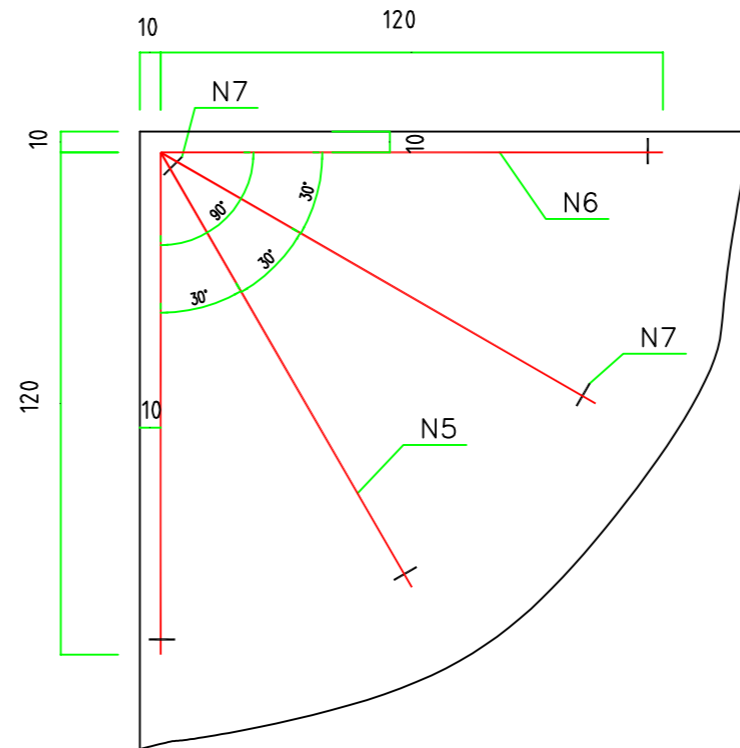
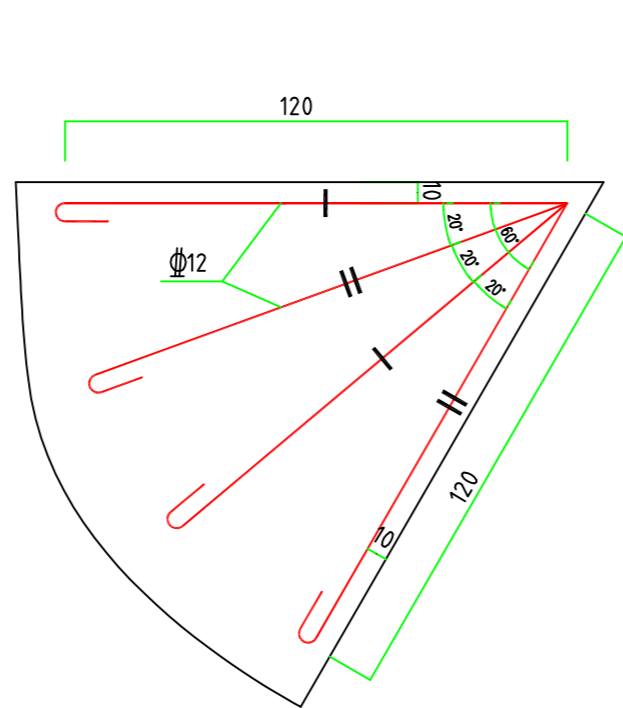
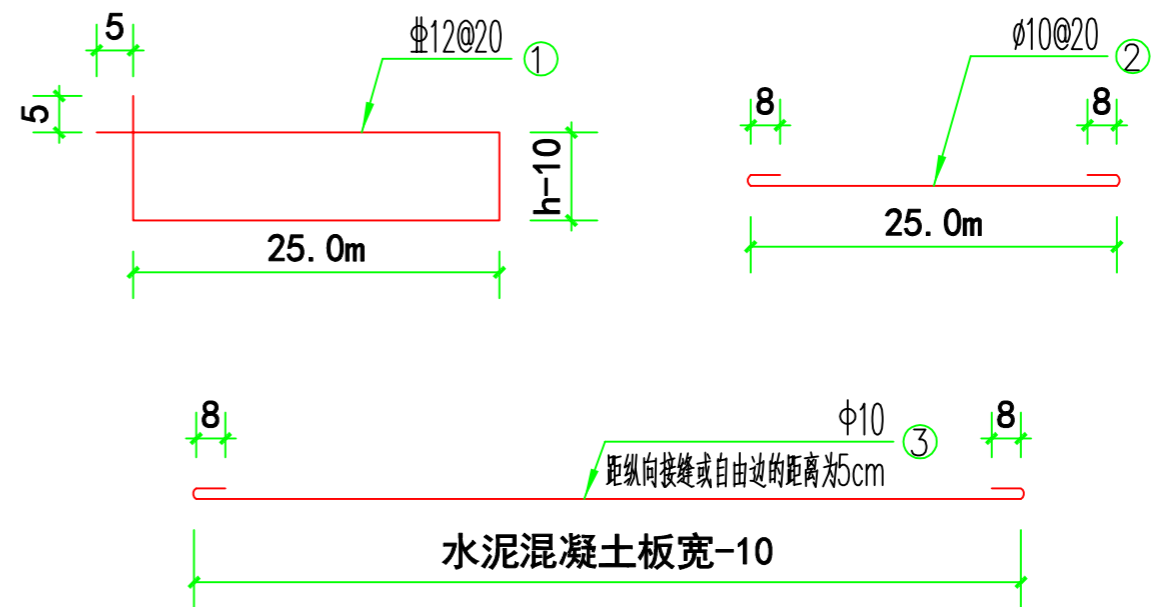
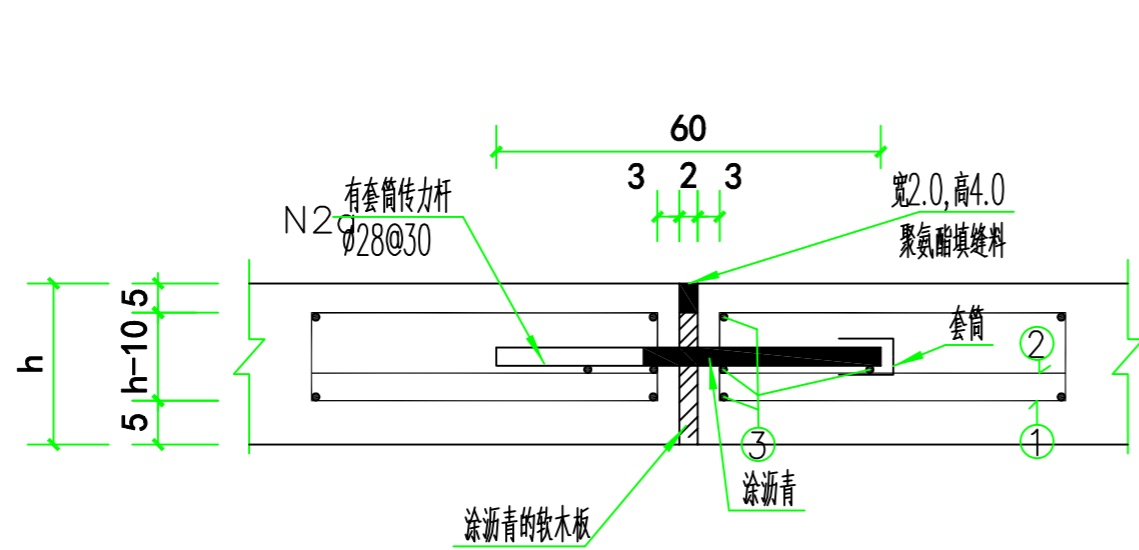
传力杆设置表 ( mm )

面层厚度h (mm)	传力杆直径	传力杆最小长度	传力杆最大间距
150	28	400	300

注：1、传力杆采用HPB300级钢筋。  
 2、横向缩缝传力杆的尺寸、间距和要求与胀缝相同，最外侧传力杆距纵向接缝或自由边的距离宜为150~250mm。

说明：  
 1、胀缝每隔100m设一道，缩缝每隔6m设一道。  
 2、特殊板块处胀缝、横向施工缝、纵向施工缝钢筋间距可适当调整，保证最外侧一根传力杆到板的纵边的距离为15—25cm，最外侧拉杆距横向接缝的距离不小10cm。  
 3、胀缝接缝板应采用能适应混凝土板膨胀收缩、不变形、耐久性好的材料，灌缝填充料采用乳化沥青或沥青玛蹄脂。

1. 本图尺寸以图上标注为准，不得以比例尺度量。  
 2. 使用本图时，应同时参照其他有关图纸，如发现有任何矛盾之处，应立即通知我公司。  
 3. 本图之版权属本公司所有，未经本公司授权不得将本图之图样、图式以任何形式复制或。  
 4. 除经加盖出图章外，未经正式盖章后无效，未加盖正式盖章不得用于施工。

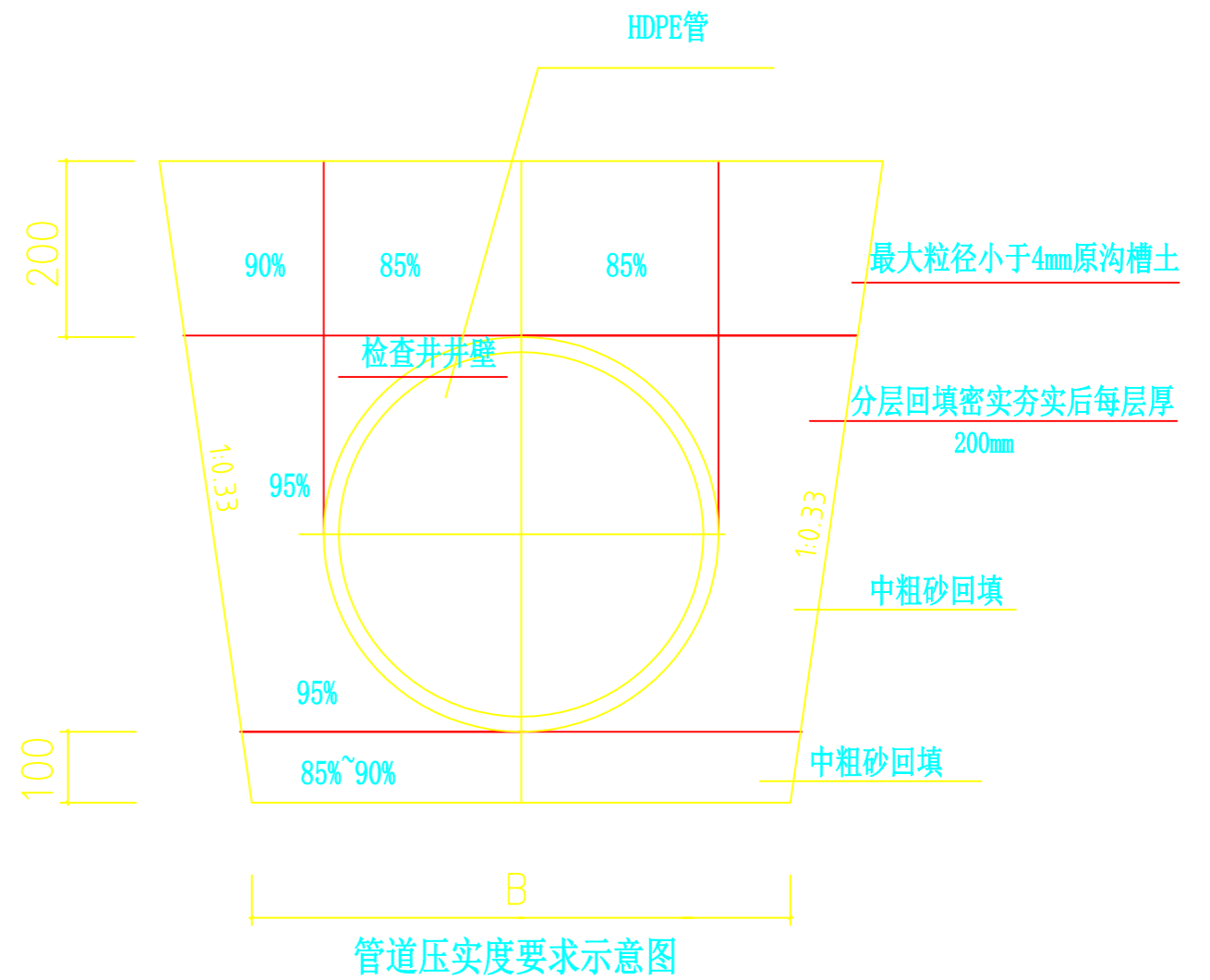
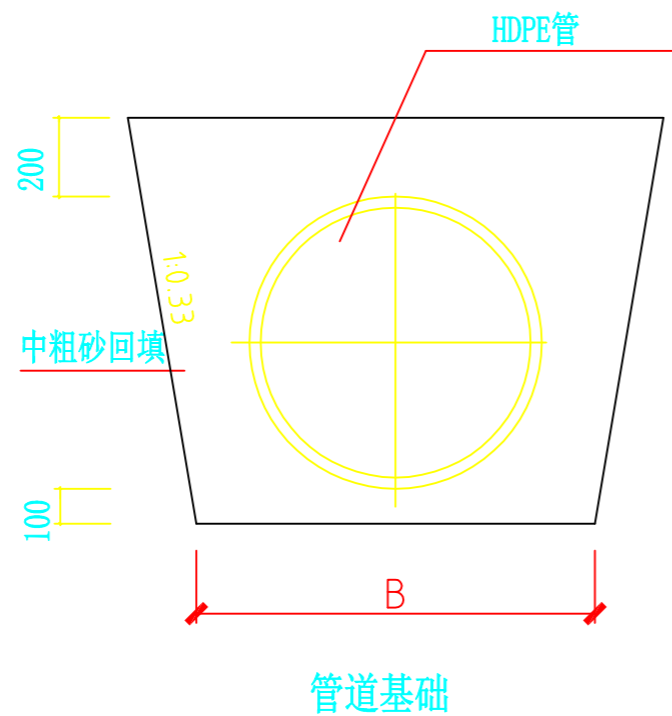


板钢筋大样图

编号	钢筋名称	直径 (mm)	钢筋简图	长度 (cm)
N1	拉杆	$\phi 14$	— 70 —	70
N2	传力杆	$\phi 28$	— 60 —	60
N5	角隅钢筋	$\phi 12$	$\sphericalangle 120$	240
N6	角隅分布钢筋	$\phi 12$	$\sphericalangle 120$	240
N7	角隅支架钢筋	$\phi 6.5$	$\sphericalangle 15$	57

敬告

1. 本图尺寸以图上标注为准，不得以比例尺度量。  
 2. 使用本图时，应同时参照其他有关图纸，如发现有任何矛盾之处，应立即通知我公司。  
 3. 本图之版权属本公司所有，未经本公司授权不得将本图之图样、数据以任何形式复制或传播。  
 4. 除经加盖出图章外，未经本公司同意不得用于施工。



说明

1. 基础材料采用中、粗砂；
2. 放坡开挖的坡度按《给水排水管道施工及验收规范》GB5026-2008的有关规定执行；
3. 单位：mm。

深度在5米以内沟槽边坡的最陡坡度

土的类别	边坡坡度(高:宽)		
	坡顶无荷载	坡顶有静载	坡顶有动载
中密的砂土	1:1.00	1:1.25	1:1.50
中密的碎石类土(充填物为砂土)	1:0.75	1:1.00	1:1.25
硬塑的粉土	1:0.67	1:0.75	1:1.00
中密的碎石类土(充填物为黏性土)	1:0.50	1:0.67	1:0.75
硬塑的粉质黏土、黏土	1:0.33	1:0.50	1:0.67
老黄土	1:0.10	1:0.25	1:0.33
软土(井点降水后)	1:1.25		

HDPE管砂石基础沟槽宽度表

管径(d)	沟槽宽度 B		
	Hs≤3000	3000<Hs≤4000	Hs>4000
150	650	650	650
200	700	700	700
300	1000	1100	1200
400	1100	1300	1300
500	1300	1400	1500
600	1400	1500	1600
700	1600	1700	1800
800	1700	1800	1900
900	1800	1900	2000
1000	2000	2100	2200

1. 本图尺寸以图上标注为准,不得以比例尺度量。  
 2. 使用本图时,应同时参照其他有关图纸,如发现有任何矛盾之处,应立即通知我公司。  
 3. 本图之版权属本公司所有,未经本公司授权不得复制或第三方,或以任何形式复制。  
 4. 图纸加盖出图章后有效,未经正式盖章的图纸不得使用。