

项目代码：



2025 年度江苏省淮安市淮阴区刘老庄镇（古寨片）
高标准农田改造提升项目节余资金

施 工 图 纸

淮安市水利勘测设计研究院有限公司

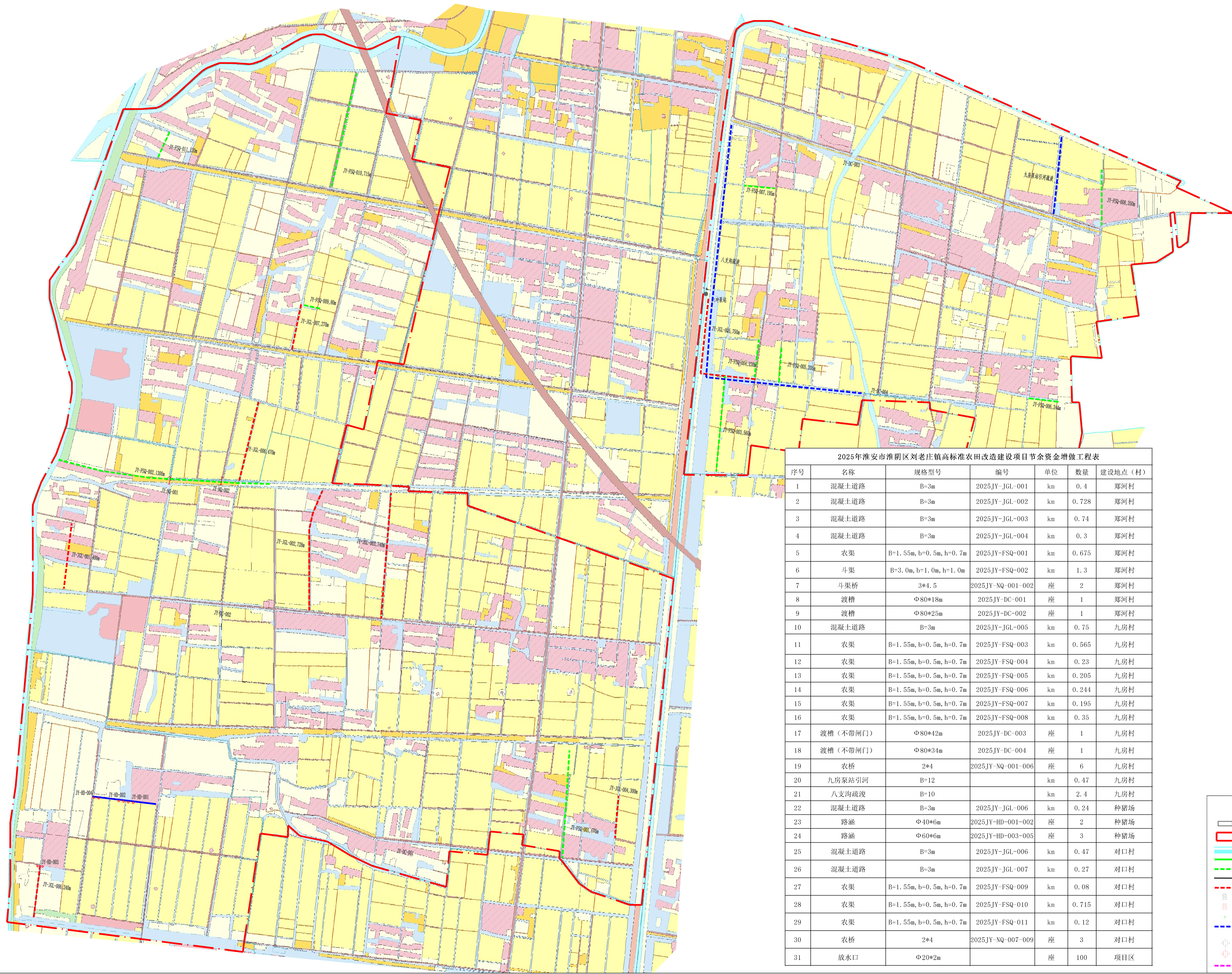
设计证书编号：A132019732

二〇二六年四月

2025年度江苏省淮安市淮阴区刘老庄镇（古寨片）高标准农田改造提升建设项目（超长期国债）

序号	内 容	图 号	页数	序号	内 容	图 号	页数
1	防渗渠道设计图	HYGBZNT-FSQ-01-01-01	1				
2	水泥路设计图	HYGBZNT-SNL-01-01-02	2				
3	3×4.5m斗渠桥设计图	HYGBZNT-QQ-01-01-02	2				
4	2×4m农渠桥设计图	HYGBZNT-QQ-02-01-02	2				
5	Φ40cm×6m涵洞设计图	HYGBZNT-HD-01-01-01	1				
6	Φ60cm×6m涵洞设计图	HYGBZNT-HD-02-01-01	2				
7	Φ20cm×2m放水口设计图	HYGBZNT-FSK-02-01-01	2				
8	Φ80cm×42m渡槽（无闸门）设计图	HYGBZNT-DC-01-01-04	4				
9	Φ80cm×34m渡槽（无闸门）设计图	HYGBZNT-DC-02-01-04	4				
10	Φ80cm×25m渡槽设计图	HYGBZNT-DC-03-01-04	4				
11	Φ80cm×18m渡槽设计图	HYGBZNT-DC-04-01-04	4				
12	河道疏浚						
13							
14							
15							
16							
17							
18							
19							
20							
21							
22							
23							
24							
25							
26							

2025年度江苏省淮安市淮阴区刘老庄镇（古寨片）高标准农田改造提升项目（超长期国债）节余资金规划图

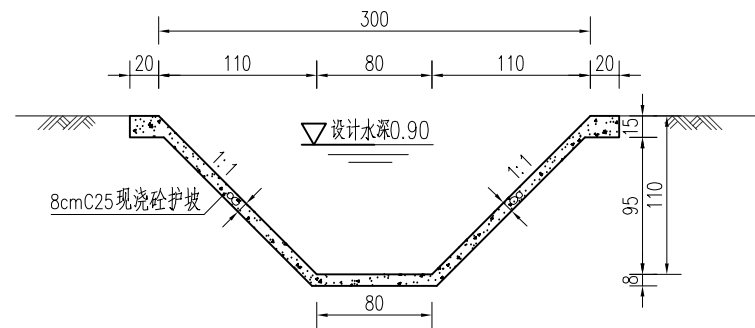


2025淮安市淮阴区刘老庄镇高标准农田改造提升项目节余资金增做工程表

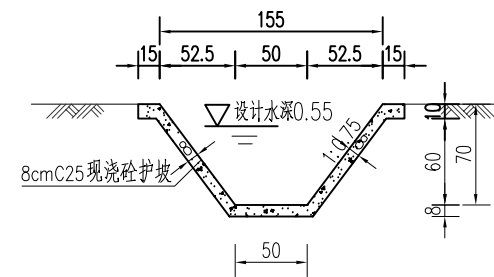
序号	名称	规格型号	编号	单位	数量	建设地点(村)
1	混凝土道路	B=3m	2025JY-JGL-001	km	0.4	郑河村
2	混凝土道路	B=3m	2025JY-JGL-002	km	0.728	郑河村
3	混凝土道路	B=3m	2025JY-JGL-003	km	0.74	郑河村
4	混凝土道路	B=3m	2025JY-JGL-004	km	0.3	郑河村
5	农渠	B=1.55m, b=0.5m, h=0.7m	2025JY-FSQ-001	km	0.675	郑河村
6	斗渠	B=3.0m, b=1.0m, h=1.0m	2025JY-FSQ-002	km	1.3	郑河村
7	斗渠桥	3*4.5	2025JY-NQ-001-002	座	2	郑河村
8	渡槽	Φ80*18m	2025JY-DC-001	座	1	郑河村
9	渡槽	Φ80*25m	2025JY-DC-002	座	1	郑河村
10	混凝土道路	B=3m	2025JY-JGL-005	km	0.75	九房村
11	农渠	B=1.55m, b=0.5m, h=0.7m	2025JY-FSQ-003	km	0.565	九房村
12	农渠	B=1.55m, b=0.5m, h=0.7m	2025JY-FSQ-004	km	0.23	九房村
13	农渠	B=1.55m, b=0.5m, h=0.7m	2025JY-FSQ-005	km	0.205	九房村
14	农渠	B=1.55m, b=0.5m, h=0.7m	2025JY-FSQ-006	km	0.244	九房村
15	农渠	B=1.55m, b=0.5m, h=0.7m	2025JY-FSQ-007	km	0.195	九房村
16	农渠	B=1.55m, b=0.5m, h=0.7m	2025JY-FSQ-008	km	0.35	九房村
17	渡槽(不带闸门)	Φ80*42m	2025JY-DC-003	座	1	九房村
18	渡槽(不带闸门)	Φ80*34m	2025JY-DC-004	座	1	九房村
19	农桥	2*4	2025JY-NQ-001-006	座	6	九房村
20	九房泵站引河	B=12		km	0.47	九房村
21	八支沟疏浚	B=10		km	2.4	九房村
22	混凝土道路	B=3m	2025JY-JGL-006	km	0.24	种猪场
23	路涵	Φ40*6m	2025JY-HD-001-002	座	2	种猪场
24	路涵	Φ60*6m	2025JY-HD-003-005	座	3	种猪场
25	混凝土道路	B=3m	2025JY-JGL-006	km	0.47	对口村
26	混凝土道路	B=3m	2025JY-JGL-007	km	0.27	对口村
27	农渠	B=1.55m, b=0.5m, h=0.7m	2025JY-FSQ-009	km	0.08	对口村
28	农渠	B=1.55m, b=0.5m, h=0.7m	2025JY-FSQ-010	km	0.715	对口村
29	农渠	B=1.55m, b=0.5m, h=0.7m	2025JY-FSQ-011	km	0.12	对口村
30	农桥	2*4	2025JY-NQ-007-009	座	3	对口村
31	放水口	Φ20*2m		座	100	项目区

图例

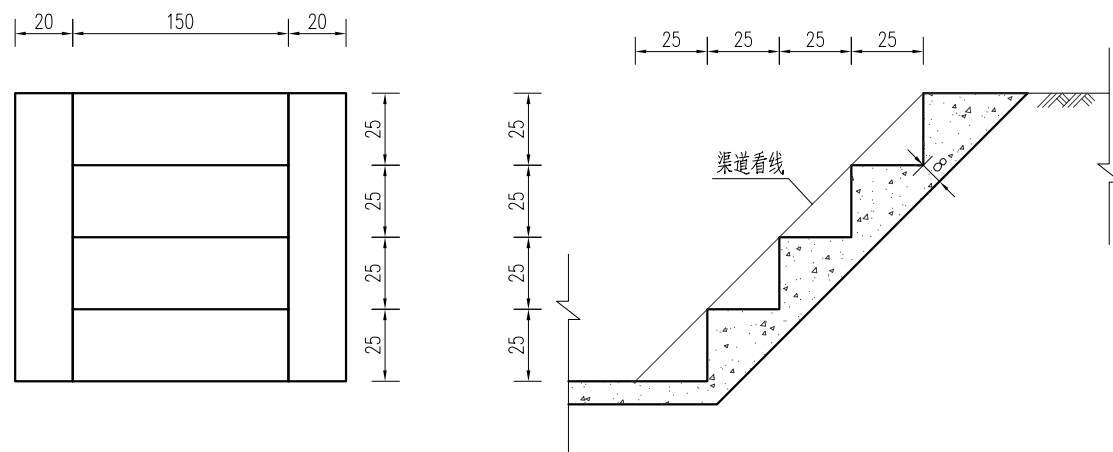
	村庄		现有灌溉站
	项目区范围		新建或拆建灌溉站
	河流、排水沟		现有农桥
	现有村渠		新建或拆建农桥
	新建或拆建村渠		现有闸门
	现有道路		新建或拆建闸门
	新建或拆建道路		现有涵洞
	原有排涝站		新建或拆建涵洞
	新建或拆建排涝站		现有渡槽
	新建农田林网		新建或拆建渡槽
	疏浚沟渠		现有斗农毛门
	现有分水池		新建或拆建斗农毛门
	新建或拆建分水池		现有渠桥
	松木桩防护		新建或拆建渠桥



斗渠设计断面图一



农渠设计断面图一



踏步示意图

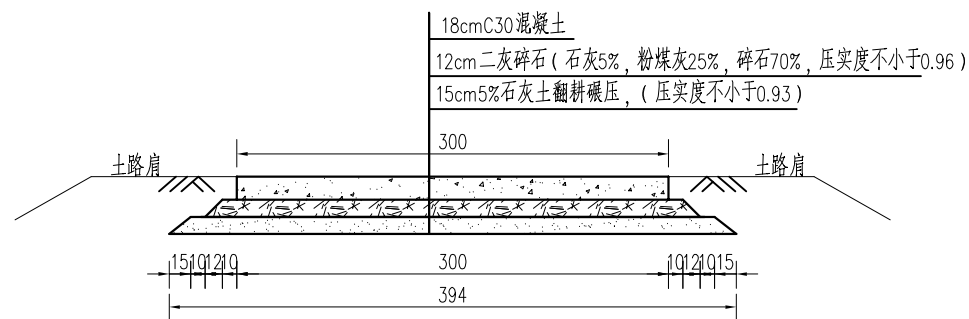
说明:

- 1、本图高程(相对高程系)以m计,其余尺寸单位均以cm计;
- 2、渠道护砌采用现浇C25砼;砼抗冻等级F50,抗渗等级W4;
- 3、斗渠比降为1:3500,农渠比降为1:3000,渠道比降可根据现场地形做适当调整;
- 4、砼护坡每隔5m长做一条宽2cm伸缩缝,缝内采用煤油沥青胶泥填充;
- 5、斗渠每隔200米两岸交替设置砼踏步一道,踏步宽1.5米;
- 6、渠道采用机械化施工,先将原渠道填平,然后按照设计断面开挖、护砌,回填土必须达到最优含水率上下-2%~3%的区间时分层压实,压实厚度为30cm,压实度0.91以上。



淮安市水利勘测设计研究院有限公司

批准		2025年度江苏省淮安市淮阴区刘老庄镇(古寨片)高标准农田改造提升项目(超长期国债)节余资金	施工图 设计
核定	何言波		水 工 部分
审查	石伟		防渗渠结构图一
校核	王亚娟		
设计	程华		
制图	樊鑫	比例	日期 2025.08
设计证号	A132019732	图号	HYGBZNT-FSQ-01-01



3.0m水泥路横断面图

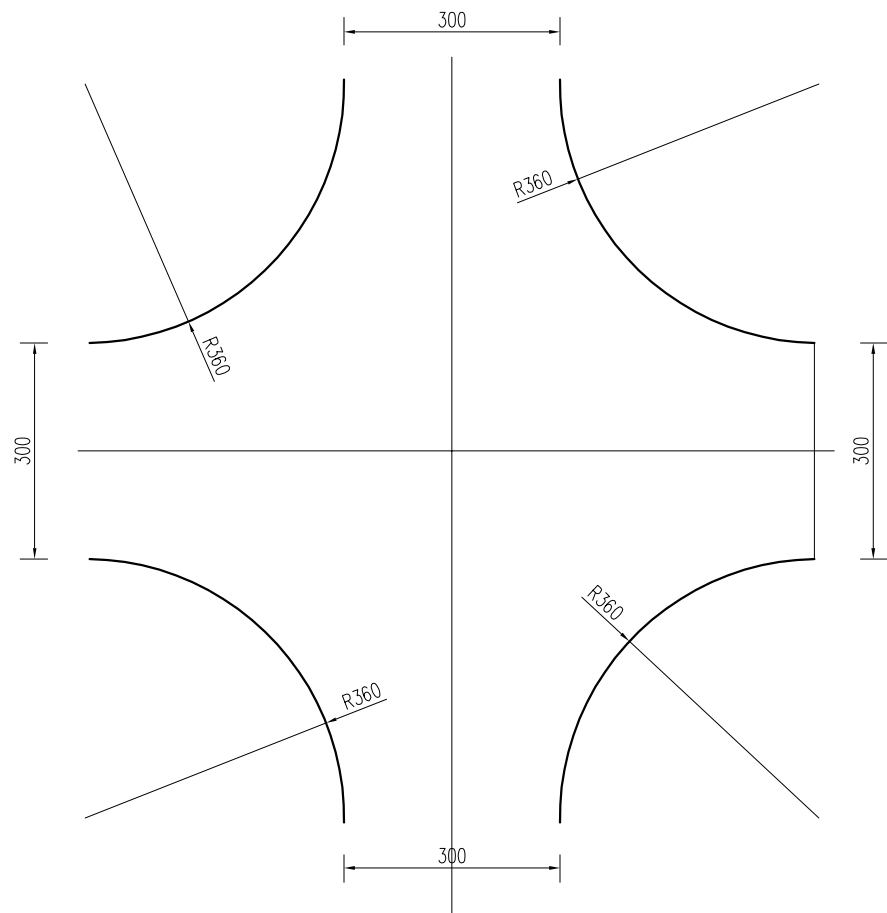
说明:

- 图中尺寸均以cm计;
- 路面18cmC30混凝土,混凝土采用商品混凝土,面层混凝土弯拉强度不小于4.5MPa。
每隔4m切割一道伸缩缝,缝深度不低于10cm,采用不设传力杆假缝形式,在邻近桥梁或其他构造物处或其他道路相交处及200m左右设置一道胀缝,宽度为20mm,缝内应设置填缝板。
- 回填土要逐层夯实;路肩回填土宽度50~100cm。
- 适用于地基承载力不小于100kPa;
- 每500m设置一个会车区(可根据地形情况酌情调整);
- 水泥路交叉口处需做成圆弧型平交口,施工间歇处设置横向施工缝。

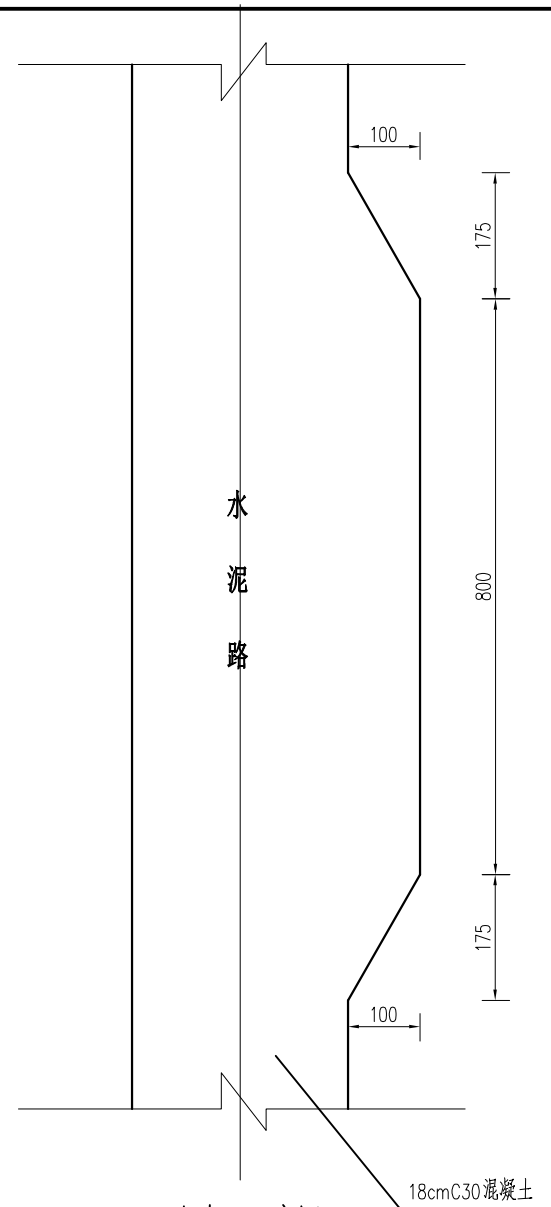


淮安市水利勘测设计研究院有限公司

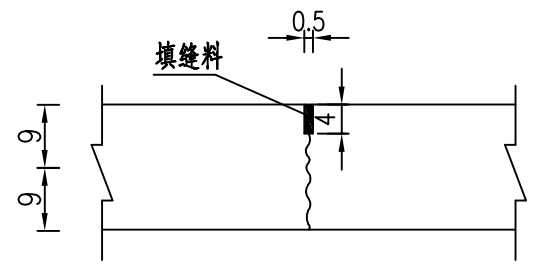
批准		2025年度江苏省淮安市淮阴区刘老庄镇(古寨片)高标准农田改造提升项目(超长期国债)节余资金	施工图 设计
核定	倪言波		水 工 部分
审查	石炜		水泥路结构图(一)
校核	王亚娟		
设计	程华田		
制图	樊鑫	比例	日期 2025.08
设计证号	A132019732	图号	HYGBZNT-SCL-01-01



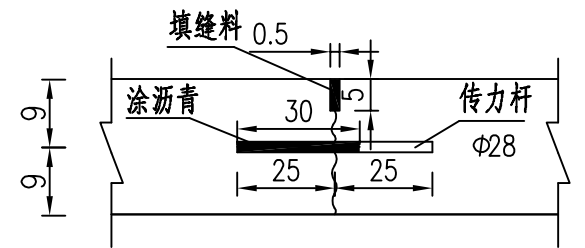
平交口示意图



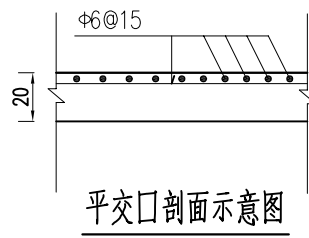
会车区示意图



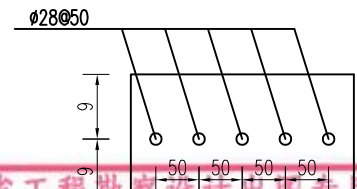
横向缩缝横断面 <不设传力杆>



横向缩缝横断面 <设传力杆>



平交口剖面示意图



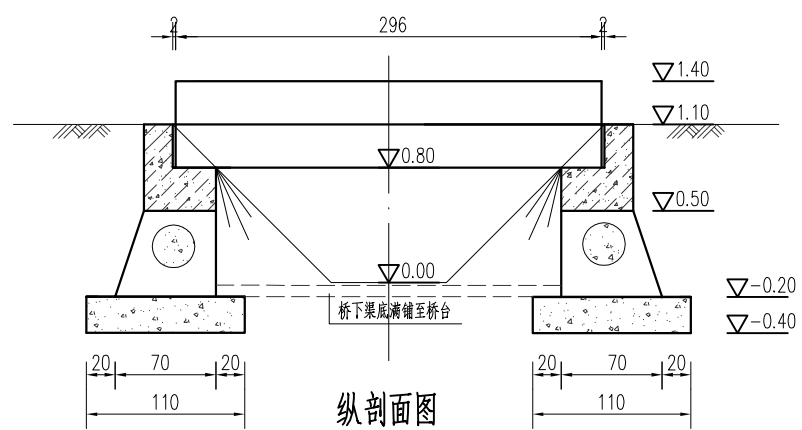
江苏省工程勘察设计专用章
 淮安市水利勘测设计研究院有限公司
 资质证书
 编号
 江苏省住房和城乡建设厅监制(H)037

说明:

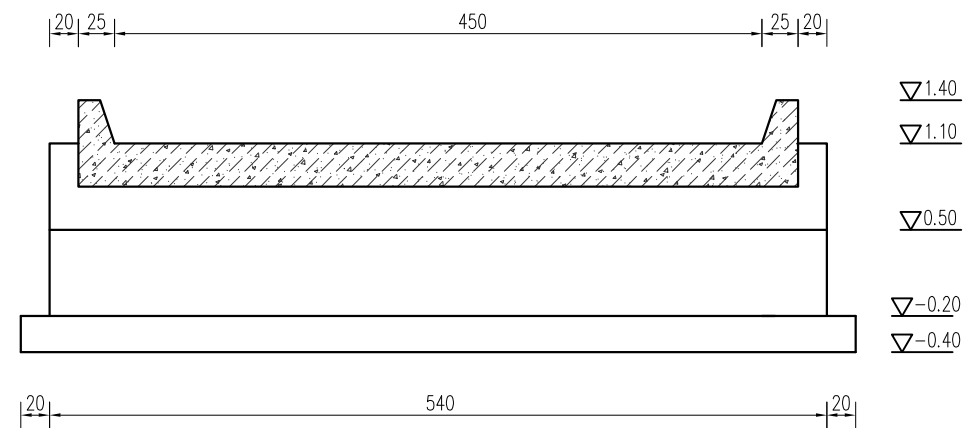
- 图中尺寸均以cm计;
- 路面18cmC30混凝土,混凝土采用商品混凝土,面层混凝土弯拉强度不小于4.5MPa。
每隔4m切割一道伸缩缝,缝深度不低于10cm,采用不设传力杆假缝形式,在邻近桥梁或其他构造物处或其他道路相交处及200m左右设置一道胀缝,宽度为20mm,缝内应设置填缝板。
- 回填土要逐层夯实;路肩回填土宽度50~100cm。
- 适用于地基承载力不小于100kPa;
- 每500m设置一个会车区(可根据地形情况酌情调整);
- 水泥路交叉口处需做成圆弧型平交口,施工间歇处设置横向施工缝。

淮安市水利勘测设计研究院有限公司

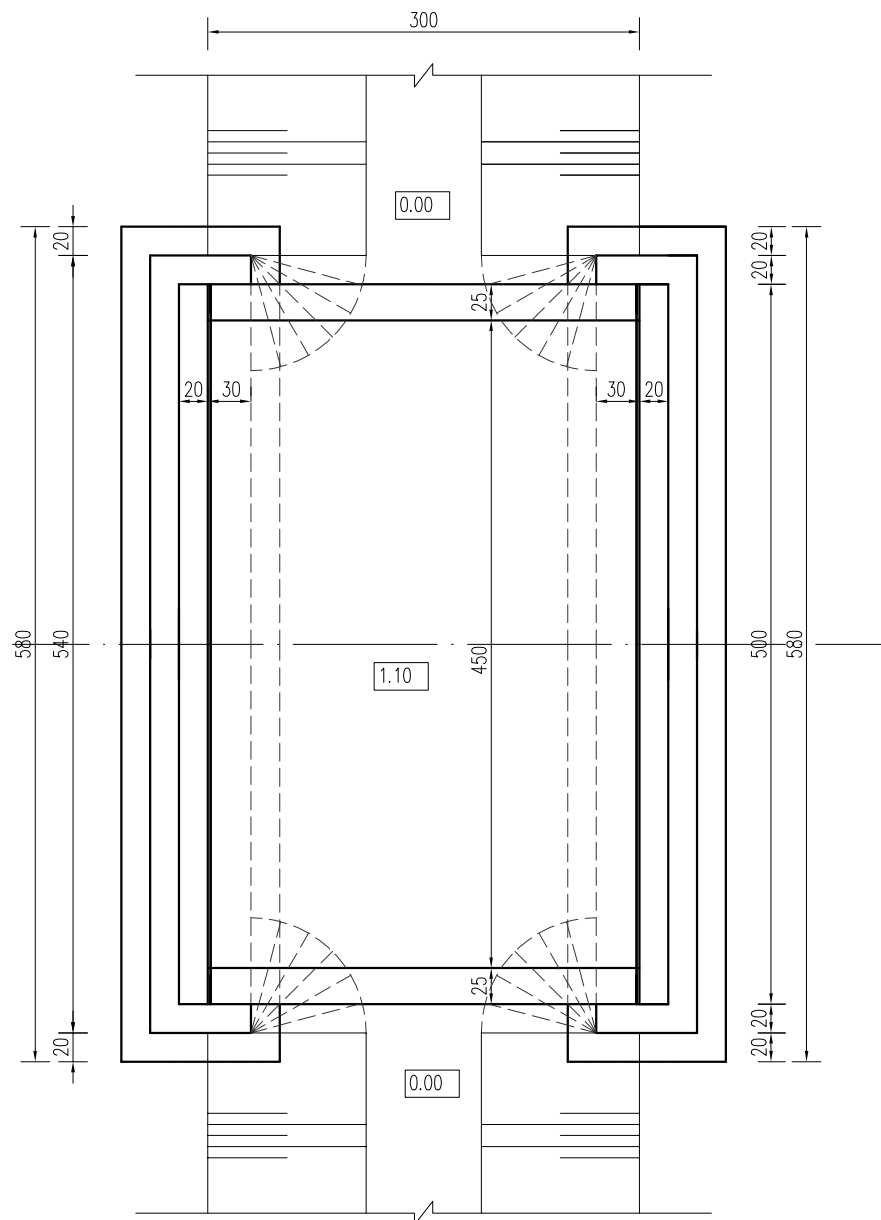
批准		2025年度江苏省淮安市淮阴区刘老庄镇(古寨片)高标准农田改造提升项目(超长期国债)节余资金	施工图设计
核定	何海波		水工部分
审查	石伟		
校核	王亚娟		水泥路结构图(二)
设计	程坤		
制图	樊鑫	比例	日期 2025.08
设计证号	A132019732	图号	HYGBZNT-SCL-01-01



纵剖面图



立面图



平面布置图

说明:

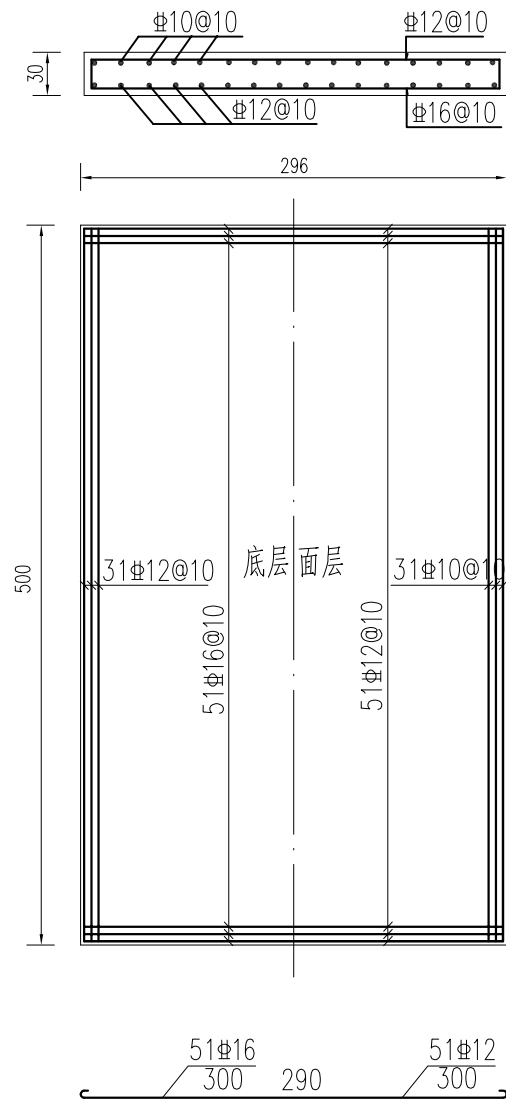
- 1、图中尺寸单位: 高程采用相对高程, 以m计, 其余以cm计;
- 2、图中材料标号: 桥台、底板为C25, 其余为C30;
砼抗冻等级F50, 抗渗等级W4。
- 3、设计汽车荷载: 公路-II级;
- 4、建筑物基础必须做在原状土上;
- 5、桥台底板高程、宽度及挡土墙长度可根据地形适当调整;
- 6、桥头回填土必须分层夯实, 压实度不小于0.91。



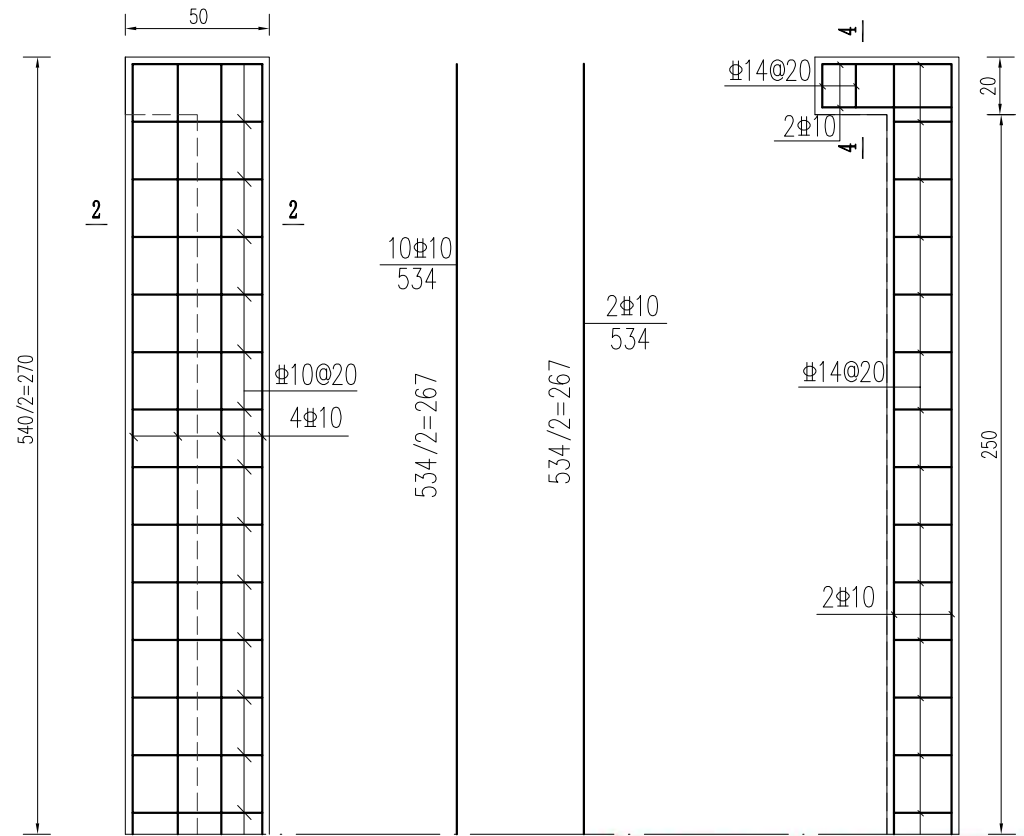
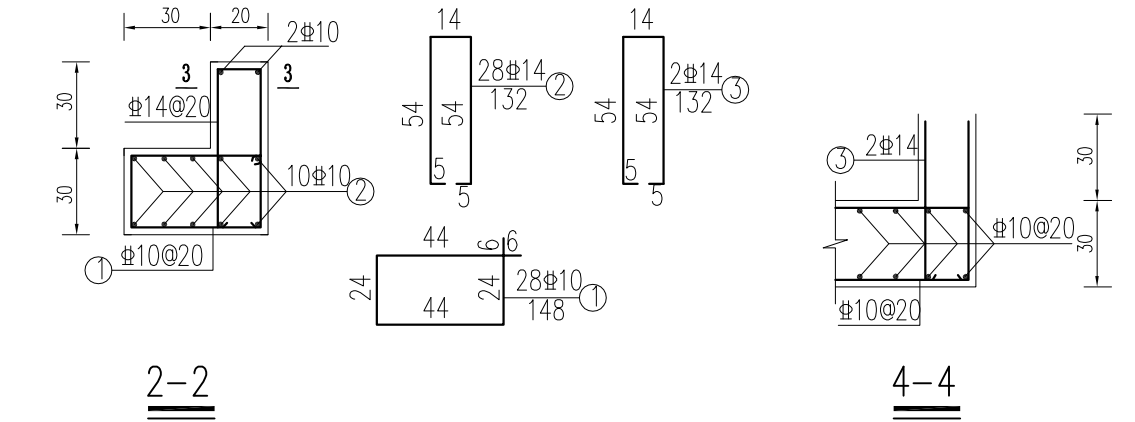
淮安市水利勘测设计研究院有限公司

批准		2025年度江苏省淮安市淮阴区刘老庄镇(古寨片)高标准农田改造提升项目(超长期国债)结余资金	施工图设计
核定	何言波		水工部分
审查	石炜		
校核	王亚娟		
设计	程华		
制图	樊鑫	比例	日期 2025.08
设计证号	A132019732	图号	HYGBZNT-QL-06-01

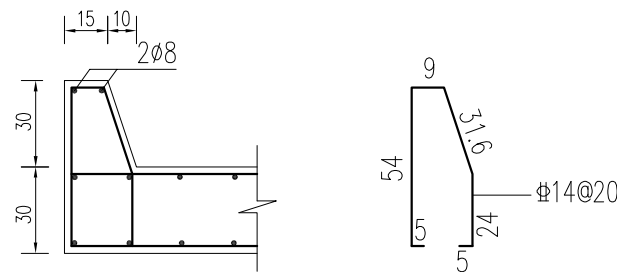
3×4.5m斗渠桥纵剖面图、平面图



桥板钢筋



台帽配筋图



防撞墙配筋图

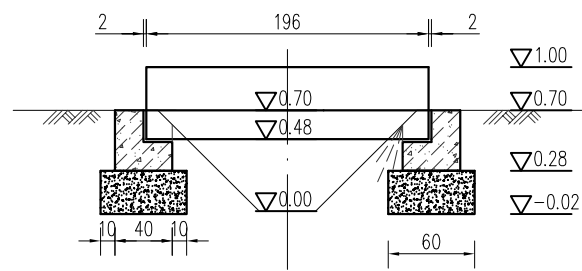
说明:

- 1、图中尺寸单位: 钢筋直径以mm计, 其余以cm计;
- 2、图中 ϕ 为HPB300钢筋, $\#$ 为HRB400钢筋;
- 3、钢筋保护层厚度: 底板为4.0cm, 梁、板为 2.5cm, 其余均为3.5cm。

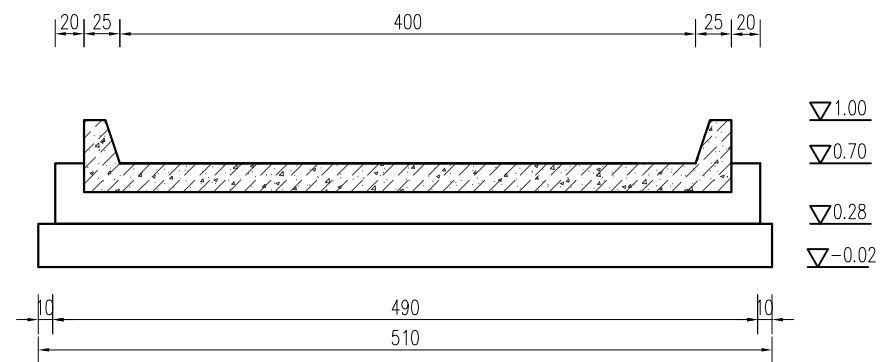
江苏省工程勘察设计出图专用章
 淮安市水利勘测设计研究院有限公司
 资质证书 A132019732 甲级水利、乙级公路、桥隧
 B232019739
 编号 甲级勘察(岩土、测量) 劳务类(检测、咨询)
 江苏省住房和城乡建设厅监制(H)037

淮安市水利勘测设计研究院有限公司

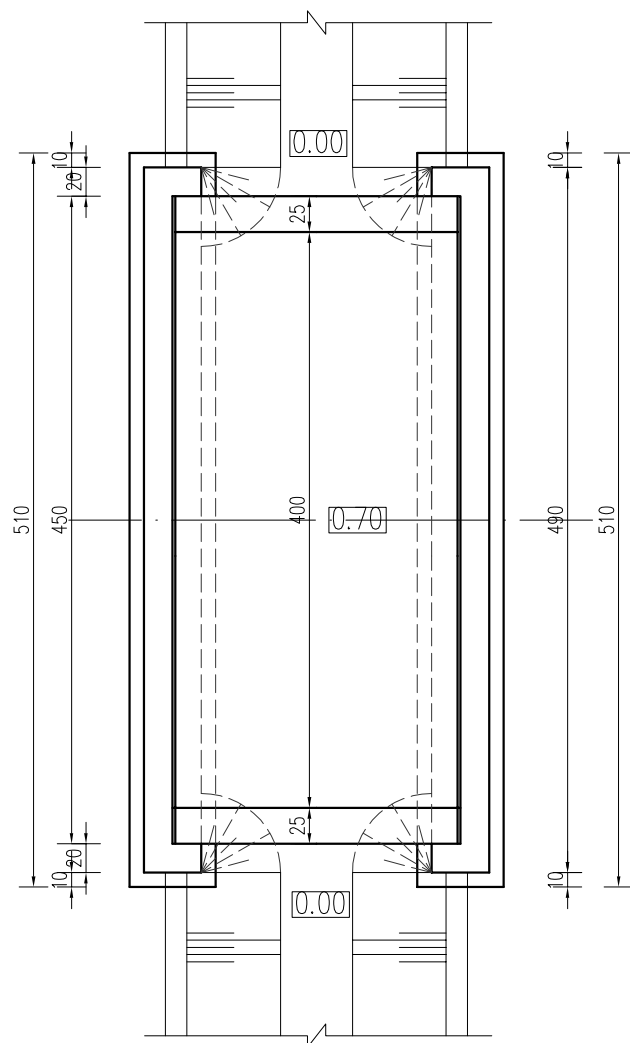
批准		2025年度江苏省淮安市淮阴区刘老庄镇(古寨片)高标准农田改造提升项目(超长期国债) 结余资金	施工图 设计
核定	何海波		水 工 部分
审查	石伟		3×4.5m斗渠桥纵剖面图、平面图
校核	王亚娟		
设计	程华		
制图	樊鑫	比例	日期 2025.08
设计证号	A132019732	图号	HYGBZNT-QL-06-02



纵剖面图



立面图



平面布置图

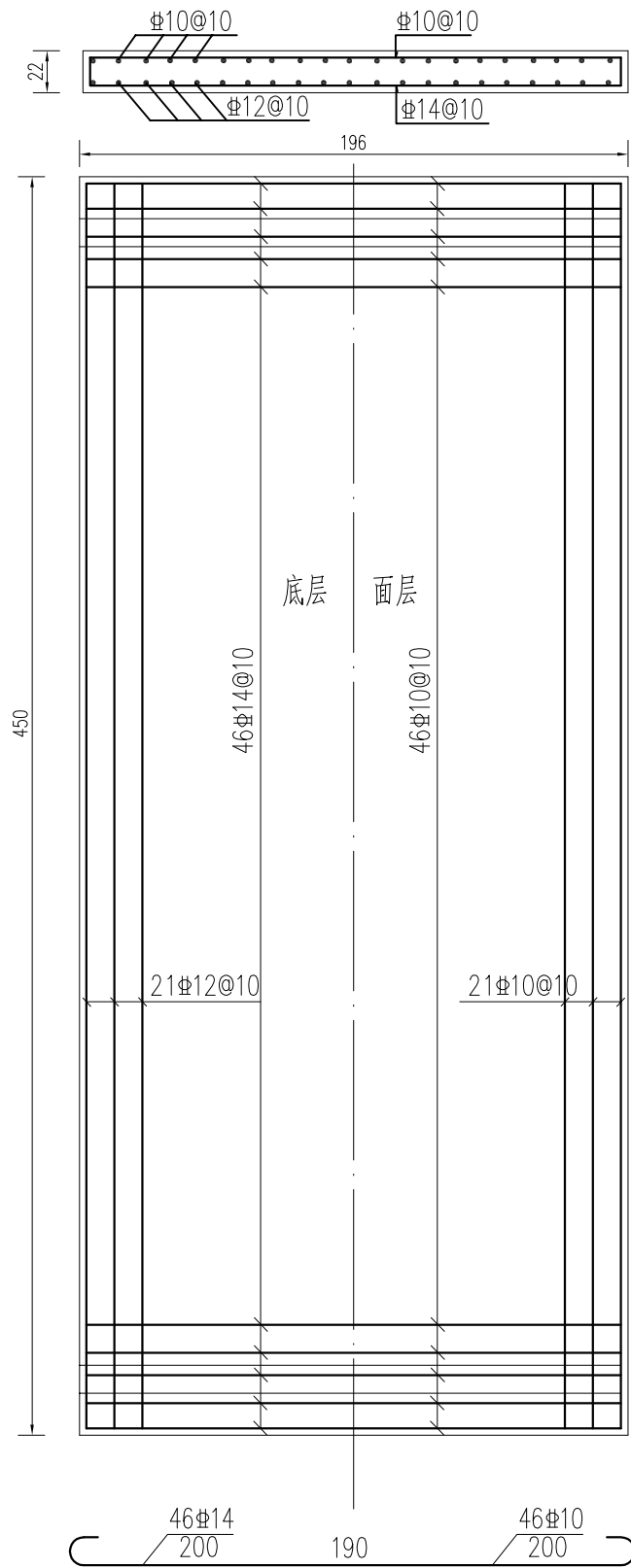
说明:

- 1、图中尺寸单位: 高程采用相对高程, 以m计, 其余以cm计;
- 2、图中材料标号: 桥台、底板为C25, 其余为C30;
砼抗冻等级F50, 抗渗等级W4。
- 3、设计汽车荷载: 公路-II级;
- 4、建筑物基础必须做在原状土上;
- 5、桥台底板高程、宽度及挡土墙长度可根据地形适当调整;
- 6、桥头回填土必须分层夯实, 压实度不小于0.97。



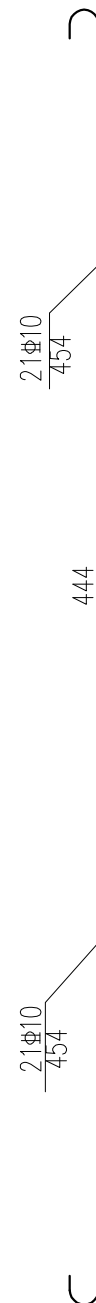
淮安市水利勘测设计研究院有限公司

批准		2025年度江苏省淮安市淮阴区刘老庄镇(古寨片)高标准农田改造提升项目(超长期国债)节余资金	施工图 设计
核定	何言波		水 工 部分
审查	石伟		
校核	王亚娟		2m×4m农渠桥纵剖面图、平面图
设计	程华		
制图	樊鑫	比例	日期 2025.08
设计证号	A132019732	图号	HYGBZNT-QL-08-01

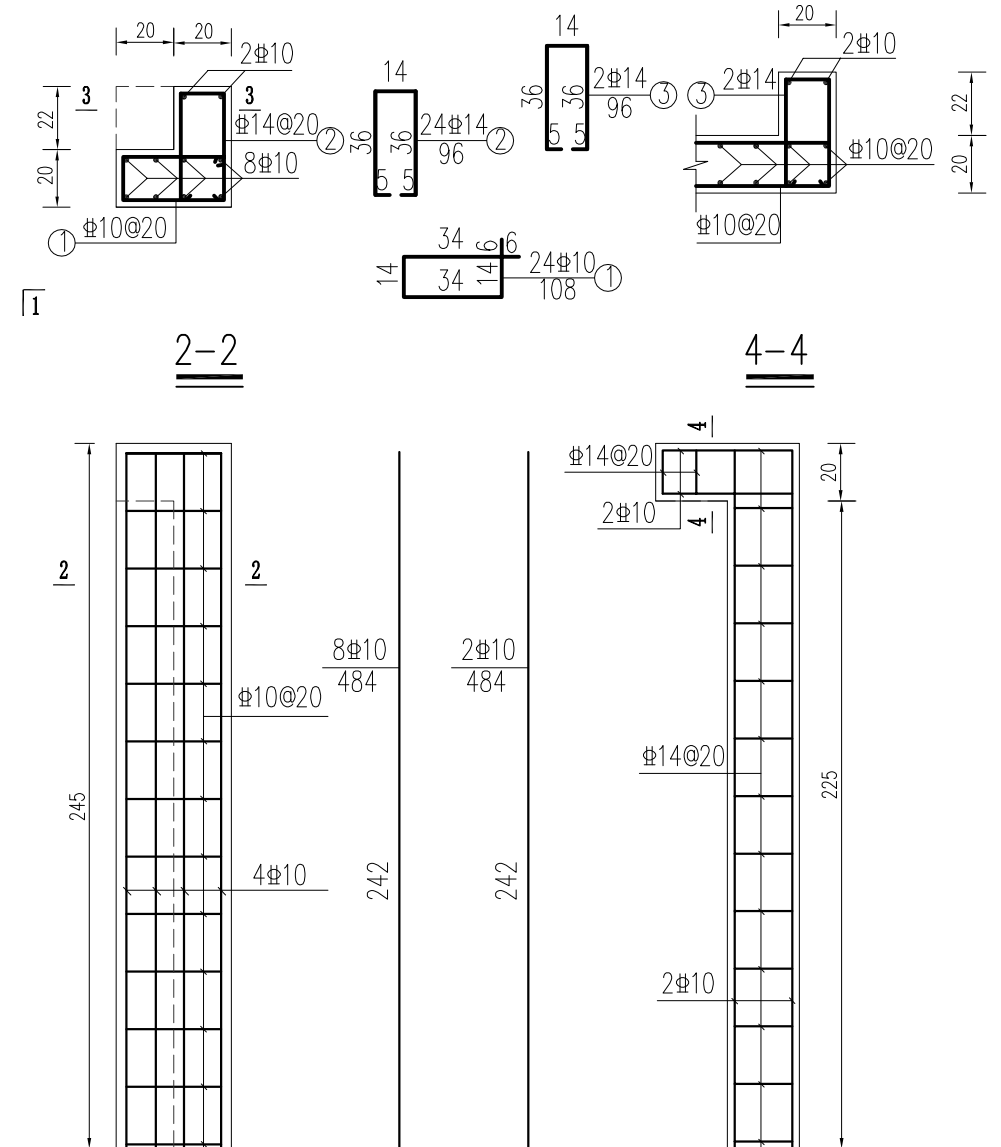
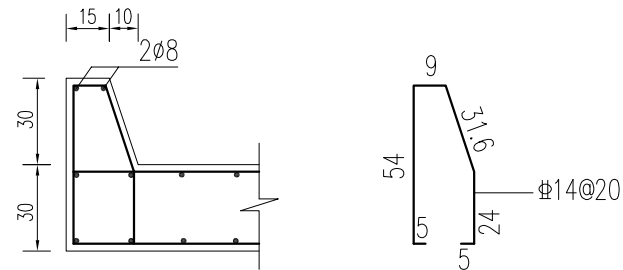


桥板钢筋

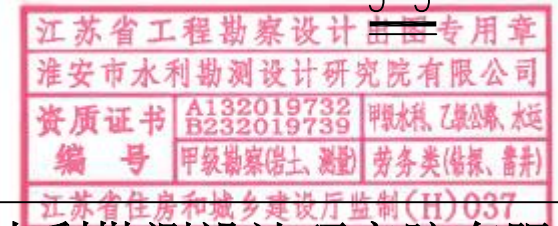
- 说明：
- 1、图中尺寸单位: 钢筋直径以mm计, 其余以cm计;
 - 2、图中 ϕ 为HPB300钢筋, Φ 为HRB400钢筋;
 - 3、钢筋保护层厚度: 底板为4.0cm, 梁、板为 2.5cm, 其余均为3.5cm。



防撞墙配筋图



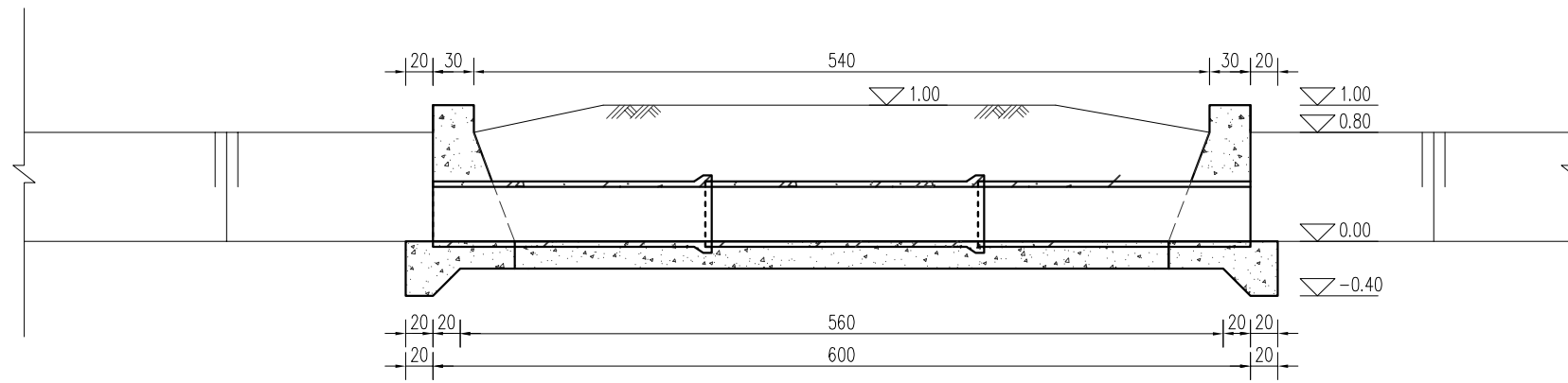
台帽配筋图



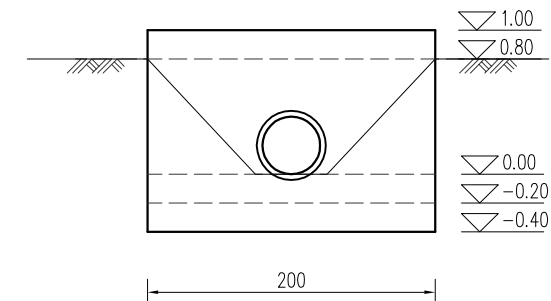
淮安市水利勘测设计研究院有限公司

批准		2025年度江苏省淮安市淮阴区刘老庄镇(古寨片)高标准农田改造提升项目(超长期国债)结余资金	施工图 设计
核定	何言波		水 工 部分
审查	石伟		
校核	王亚娟		
设计	程华		
制图	樊鑫	比例	日期 2025.08
设计证号	A132019732	图号	HYGBZNT-QL-05-02

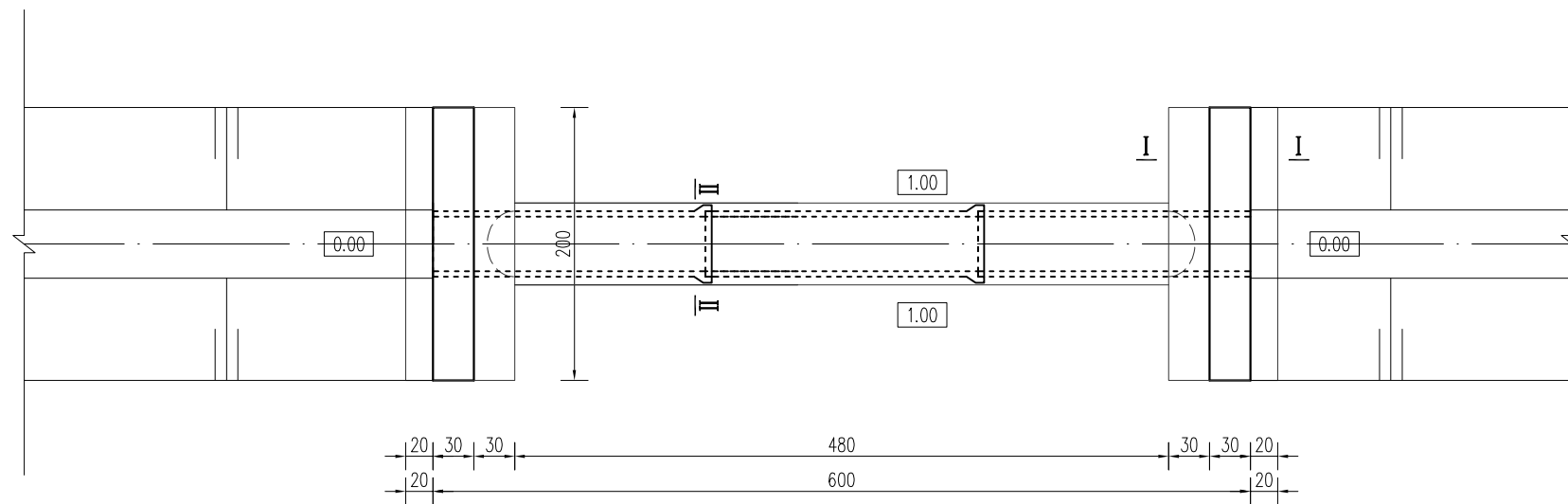
2m×4m农渠桥配筋图



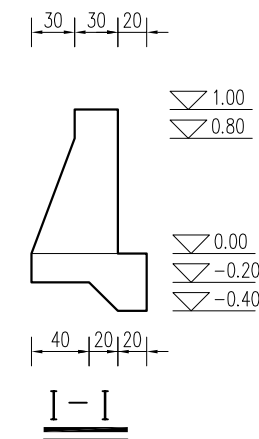
纵剖面图



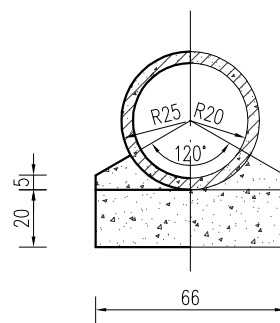
上下游立面图



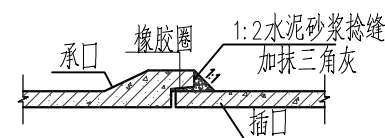
平面布置图



I-I



II-II



管接头大样

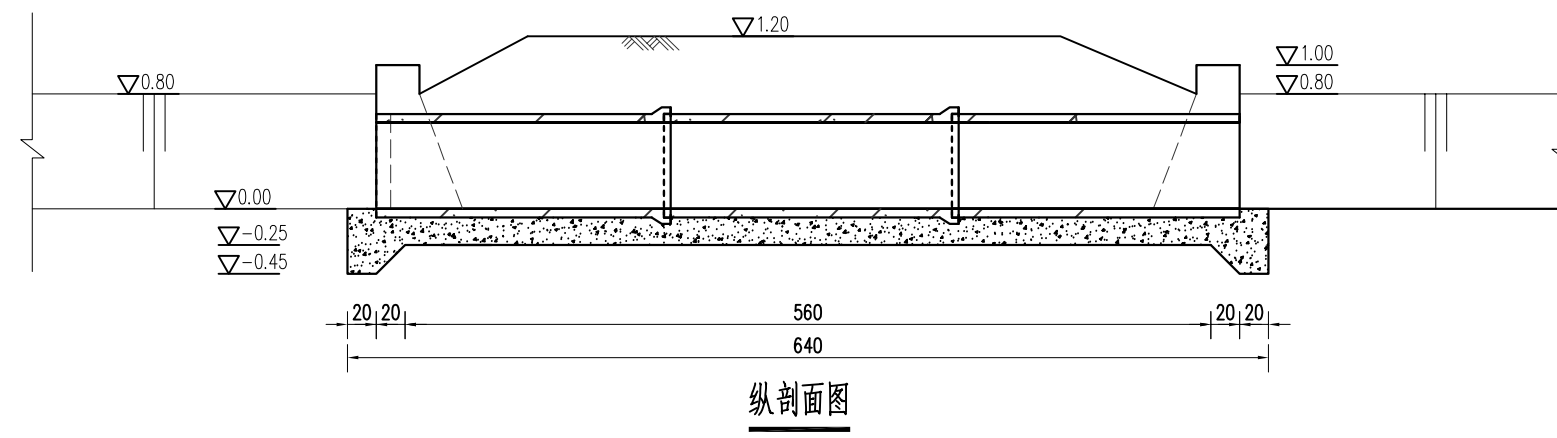
说明:

- 1、图中尺寸: 高程以m计(高程为相对高程),其余均以cm计。
- 2、砼强度等级:管道为C35Ⅱ级承插管,其余均采用C25;砼抗冻等级F50,抗渗等级W4。
- 3、回填土应分层压实,每层厚30cm,压实度不小于0.91。
- 4、根据实际地形,挡土墙长度可以适当调整。
- 5、涵管标准执行《混凝土和钢筋混凝土排水管》(GB/T11836-2023),采用承插式C35预制钢筋混凝土结构,为Ⅱ级管,壁厚5cm,裂缝荷载40kN/m,破坏荷载60kN/m,内水压力0.10MPa。

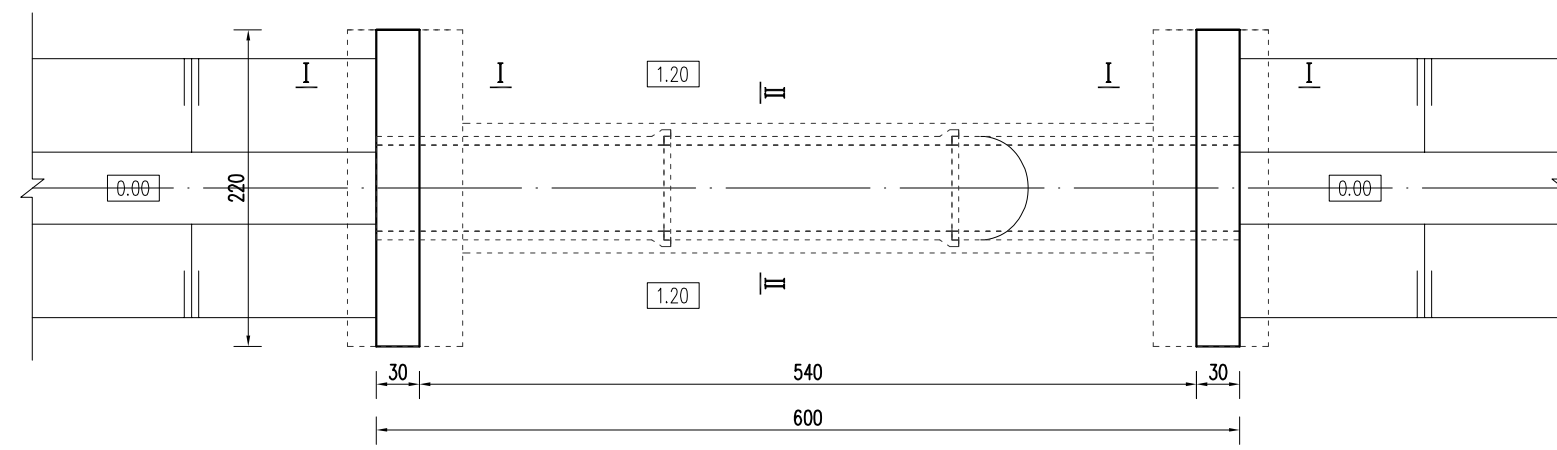
江苏省工程勘察设计出图专用章
 淮安市水利勘测设计研究院有限公司
 资质证书 A132019732 甲级水利、乙级公路、市政
 B232019739
 编号 甲级勘察(岩土、测量) 劳务类(检测、咨询)
 江苏省住房和城乡建设厅监制(H)037

淮安市水利勘测设计研究院有限公司

批准		2025年度江苏省淮安市淮阴区刘老庄镇(古寨片)高标准农田改造提升项目(超长期国债) 节余资金	施工图 设计
核定	何海波		水 工 部分
审查	石伟		Φ 40cm×6m涵洞
校核	王亚娟		
设计	程华		
制图	樊鑫	比例	日期 2025.08
设计证号	A132019732	图号	HYGBZNT-HD-01-01



纵剖面图

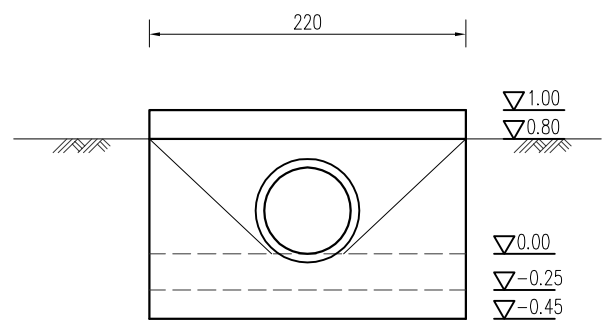


平面布置图

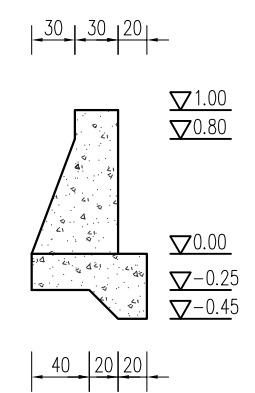
- 说明:
- 1、图中尺寸: 高程以m计(高程为相对高程),其余均以cm计。
 - 2、砼强度等级: 涵管为C35,其余均采用C25。
 - 3、回填土应分层压实,压实度不小于0.91。
 - 4、根据实际地形,挡墙长度可以适当调整。
 - 5、砼抗冻等级F50,抗渗等级W4。
 - 6、涵管标准执行《混凝土和钢筋混凝土排水管》(GB/T11836-2023),采用承插式C35预制钢筋混凝土结构,为II级管,壁厚6cm,裂缝荷载40kN/m,破坏荷载60kN/m,内水压力0.10MPa。

江苏省工程勘察设计出图专用章
 淮安市水利勘测设计研究院有限公司
 资质证书 A132019732 甲测水、乙测公、乙测运
 B232019739
 编号 甲级勘察(岩土、测量) 劳务类(钻探、凿井)
 江苏省住房和城乡建设厅监制(H)037

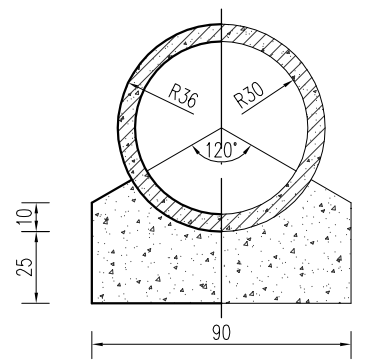
淮安市水利勘测设计研究院有限公司			
批准		2025年度江苏省淮安市淮阴区刘老庄镇(古寨片)高标准农田改造提升项目(超长期国债) 节余资金	施工图 设计
核定	何言波		水 工 部分
审查	石伟		
校核	王亚娟		
设计	程华		
制图	樊鑫	比例	日期 2025.08
设计证号	A132019732	图号	HYGBZNT-HD-02-01



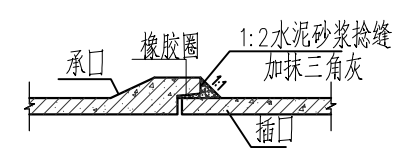
上游立面图



I-I



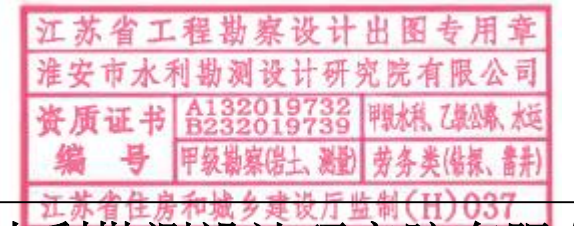
II-II



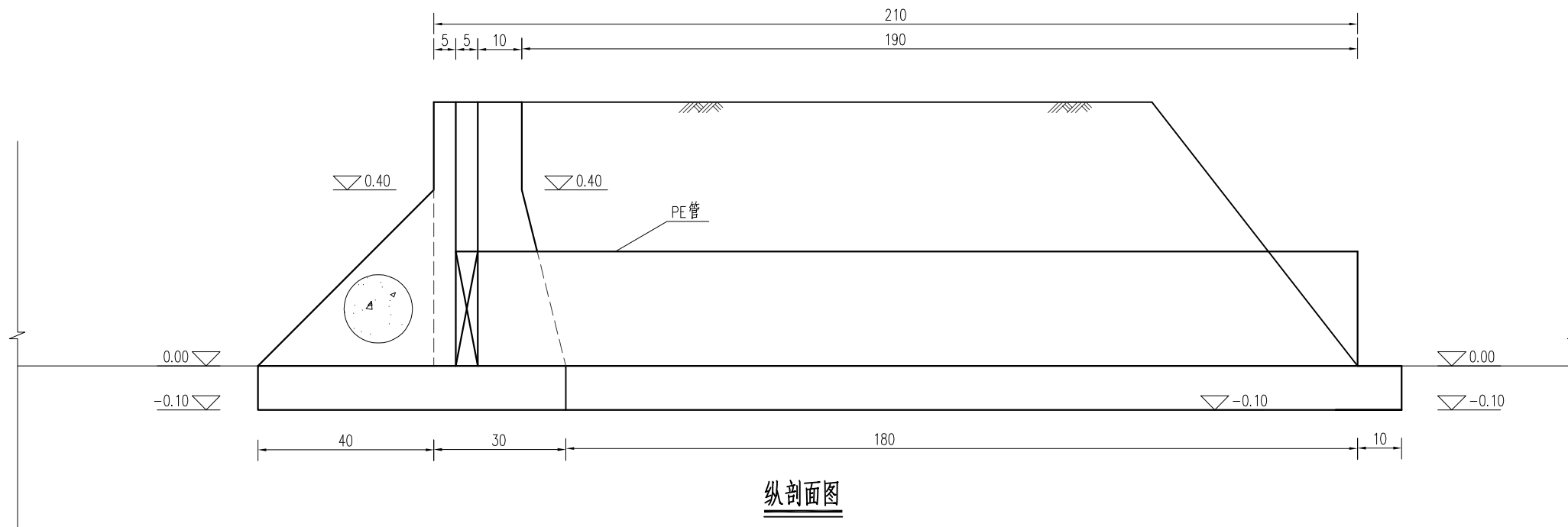
管接头大样

说明:

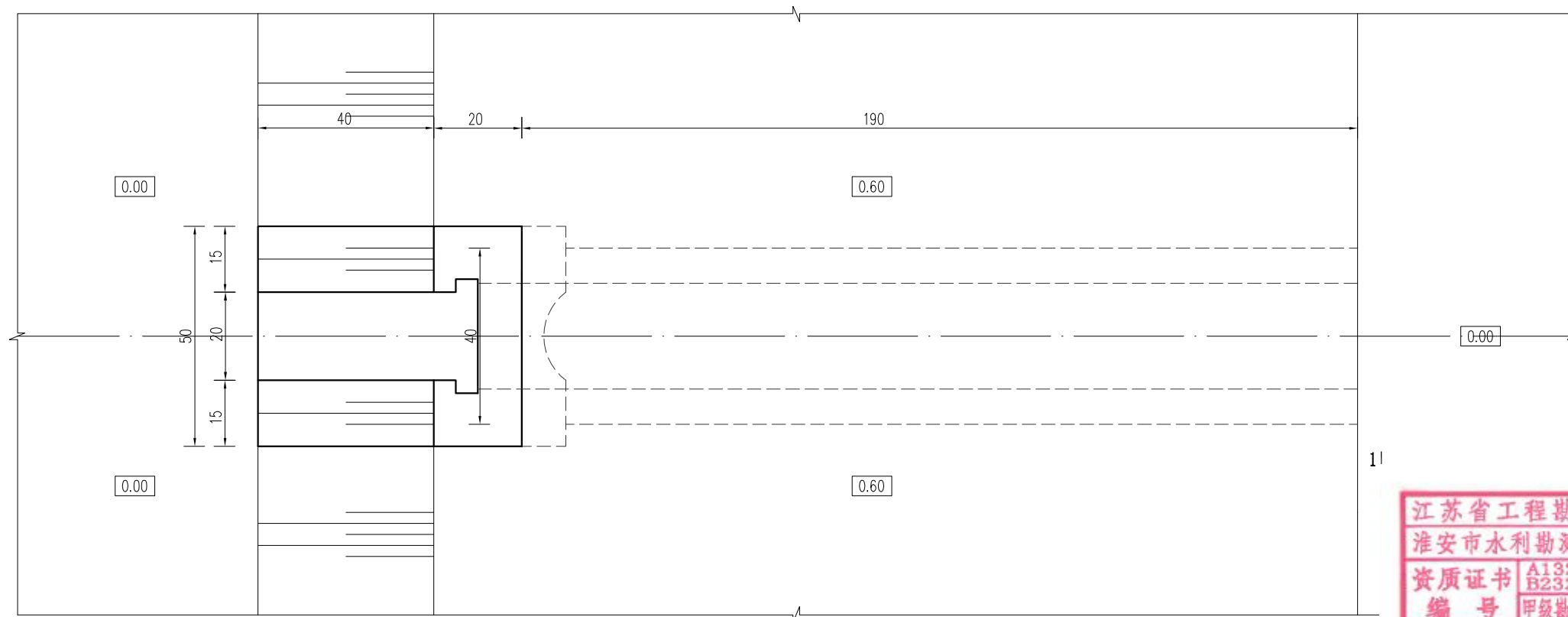
- 1、图中尺寸:高程以m计(高程为相对高程),其余为cm;
- 2、砼强度等级:管道为C35Ⅱ级承插管,其余均采用C25;砼抗冻等级F50,抗渗等级W4。



淮安市水利勘测设计研究院有限公司					
批准		2025年度江苏省淮安市淮阴区刘老庄镇(古寨片)高标准农田改造提升项目(超长期国债)结余资金	施工图	设计	
核定	何言波			水工部分	
审查	石伟				
校核	王亚娟				
设计	程华				
制图	樊鑫	比例		日期	2025.08
设计证号	A132019732	图号	HYGBZNT-HD-02-02		



纵剖面图



平面图

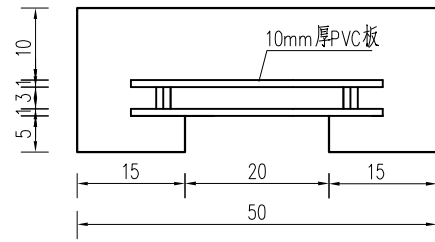
江苏省工程勘察设计出图专用章
 淮安市水利勘测设计研究院有限公司
 资质证书 A132019732 甲级水利、乙级公路、水运
 B232019739
 编号 甲级勘察(岩土、测量) 劳务类(检测、咨询)
 江苏省住房和城乡建设厅监制(H)037

说明:

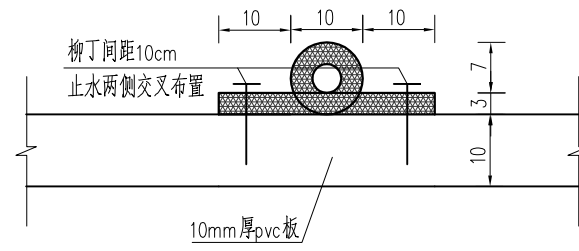
- 1、本图尺寸高程以m计(高程为相对高程)其余均以cm计;
- 2、混凝土强度等级:砼为C25;砼抗冻等级F50,抗渗等级W4。
- 3、填土应分层夯实,厚度为15-20cm,压实度不小于0.91;
- 4、本图为 $\Phi 20$ 放水口门典型设计图,管材材质为PE管,洞身长度可按实际进行调整。
- 5、挡土墙长度可根据现场实际情况做适当调整,可采用直线墙或者八字墙。

淮安市水利勘测设计研究院有限公司

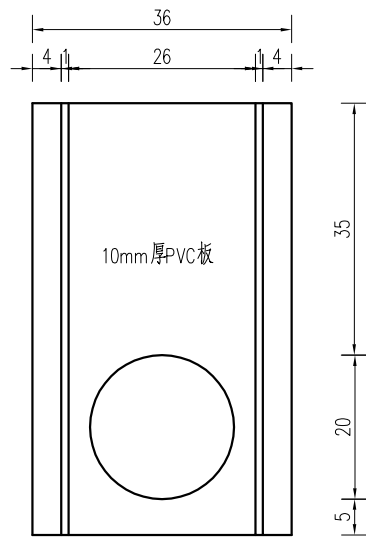
批准		2025年度江苏省淮安市淮阴区刘老庄镇(古寨片)高标准农田改造提升项目(超长期国债) 结余资金	施工图 设计	
核定	何言波		水 工 部分	
审查	石伟	Φ20×2m放水口总体布置图		
校核	王亚娟			
设计	程华			
制图	樊鑫	比例	日期	2025.08
设计证号	A132019732	图号	HYGBZNT-QS-01-01	



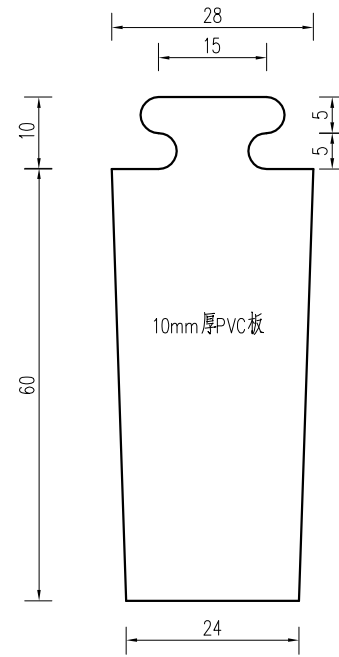
门槽平面图



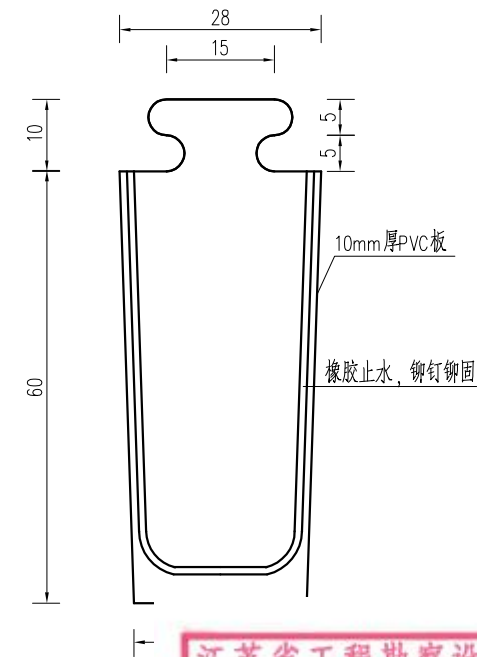
橡胶止水示意图



门槽立面图



闸门迎水面

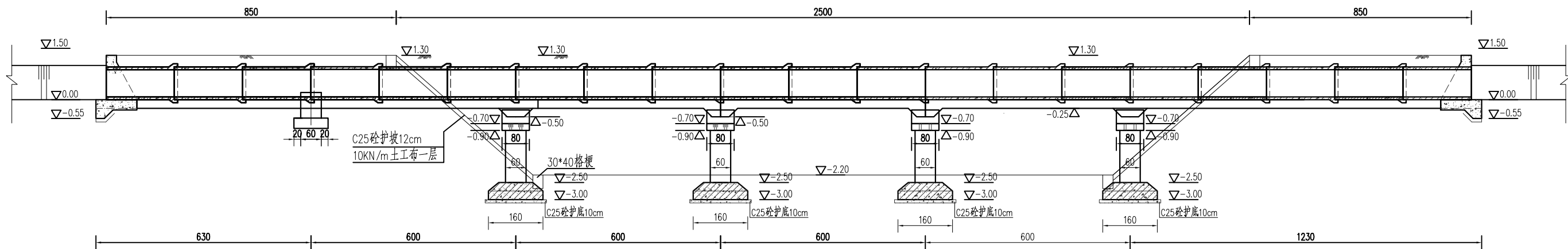


江苏省工程勘察设计出图专用章
 淮安市水利勘测设计研究院有限公司
 资质证书 A132019732 甲级水利、乙级公路、水运
 B232019739
 编号 甲级勘察(岩土、测量) 劳务类(勘察、设计)
 江苏省住房和城乡建设厅监制(H)037

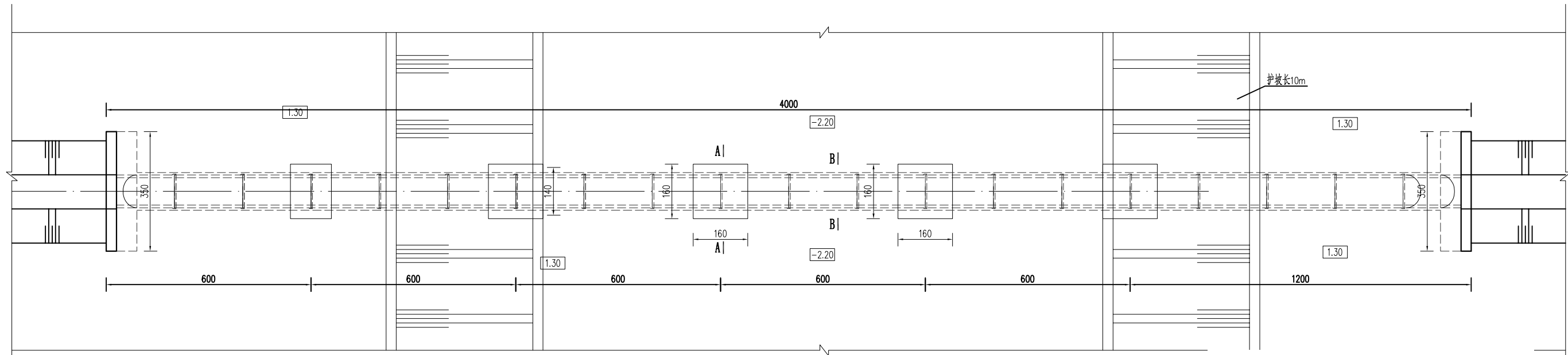
说明：
 1、本图尺寸：橡胶止水以毫米计，其余均以厘米计；
 2、闸门材料为PVC。

淮安市水利勘测设计研究院有限公司

批准		2025年度江苏省淮安市淮阴区刘老庄镇(古寨片)高标准农田改造提升项目(超长期国债)结余资金	施工图设计
核定	何言波		水工部分
审查	石伟		Φ20×2m放水口结构图
校核	王亚娟		
设计	程华		
制图	樊鑫	比例	日期 2025.08
设计证号	A132019732	图号	HYGBZNT-QS-01-02



渡槽纵剖面图



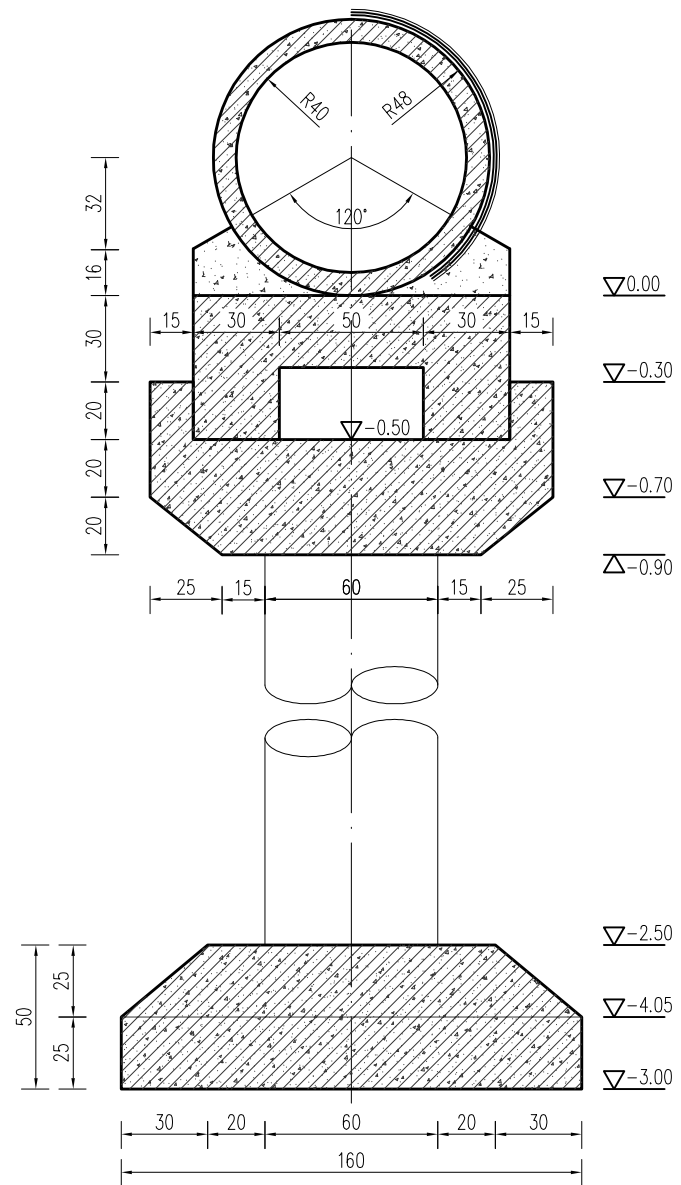
渡槽平面图

说明:

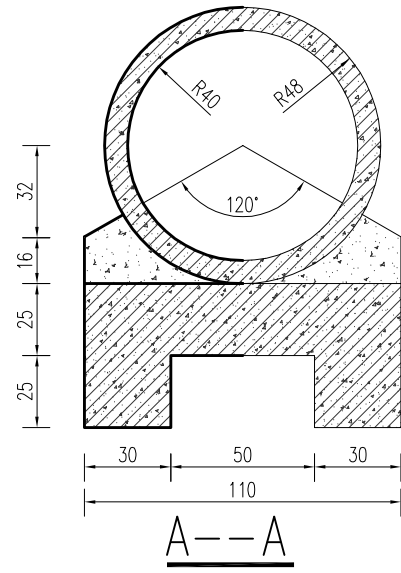
- 1、图中高程(相对高程)以m计;
- 2、砼强度等级:预制构件采用C35,垫层及钢筋砼采用C30,其余为C25;
- 3、回填土应分层压实,压实度不小于0.91;
- 4、若渡槽阻水严重可对所跨沟渠进行局部疏浚。
- 5、砼抗冻等级F50,抗渗等级W4。
- 6、挡土墙长度可根据现场实际情况做适当调整,可采用直线墙或者八字墙。
- 7、涵管标准执行《混凝土和钢筋混凝土排水管》(GB/T11836-2023),采用承插式C35预制钢筋砼结构,为II级管,壁厚8cm,裂缝荷载54kN/m,破坏荷载81kN/m,内水压力0.10MPa。

江苏省工程勘察设计出图专用章
 淮安市水利勘测设计研究院有限公司
 资质证书 A132019732 甲 水利、乙 水文、丙 测绘
 B232019739
 编号 甲级勘察(岩土、测量) 劳务类(勘察、设计)
 江苏省住房和城乡建设厅监制(H)037

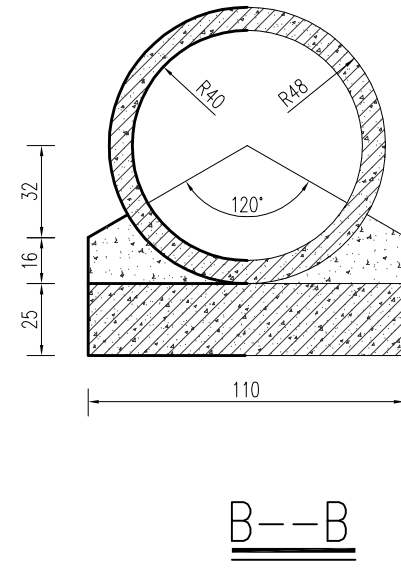
淮安市水利勘测设计研究院有限公司			
批准		2025年度江苏省淮安市淮阴区刘老庄镇(古寨片)高标准农田改造提升项目(超长期国债) 节余资金	施工图 设计
核定	何言波		水 工 部分
审查	石伟		
校核	王亚娟		Φ80cm×42m渡槽平面图、纵剖面图
设计	程华		
制图	樊鑫	比例	日期 2025.08
设计证号	A132019732	图号	HYGBZNT-DC-05-01



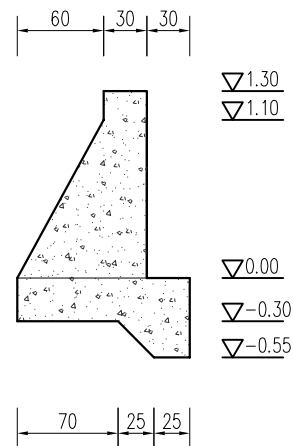
立柱剖面图



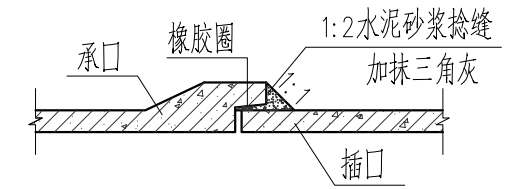
A--A



B--B



挡墙剖面图



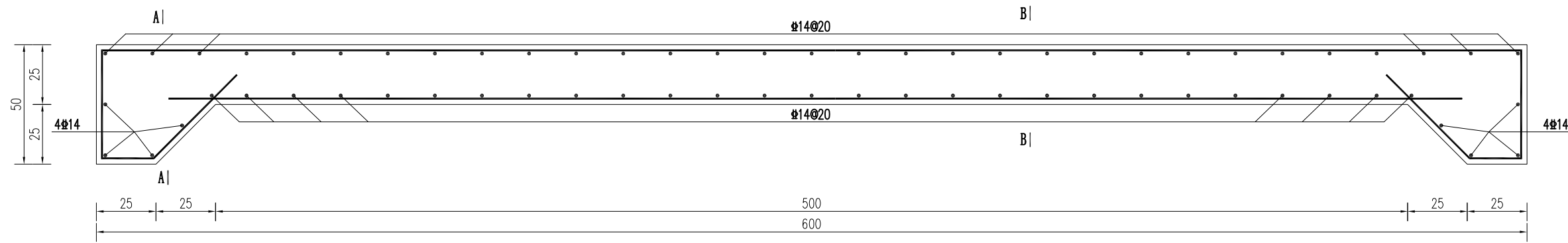
管接头大样

- 说明:
- 1、图中尺寸单位: 高程以m计, 其余均以cm计;
 - 2、预制混凝土强度等级为C35, 钢筋混凝土强度等级为C30, 其余混凝土强度等级为C25 (含垫层);

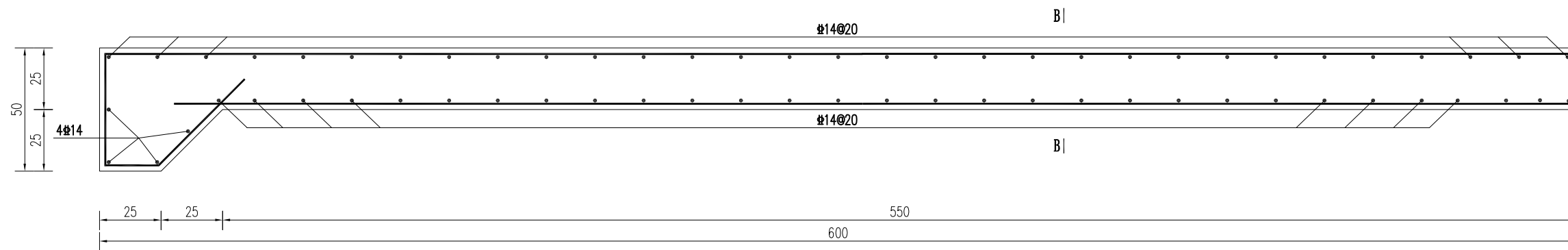


淮安市水利勘测设计研究院有限公司

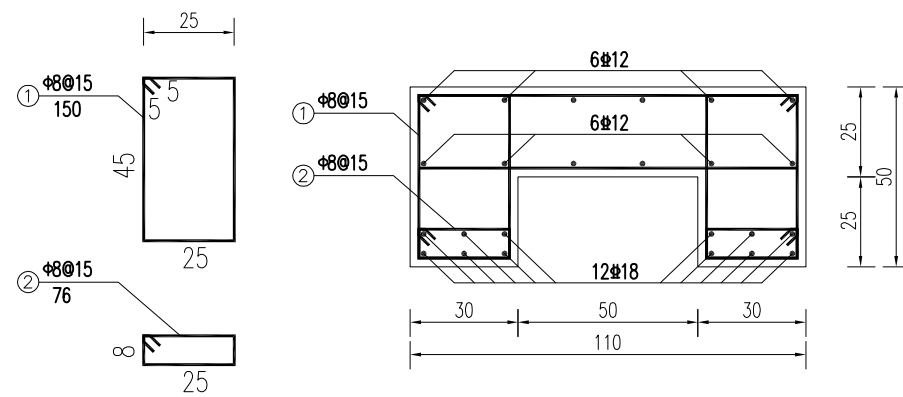
批准		2025年度江苏省淮安市淮阴区刘老庄镇(古寨片)高标准农田改造提升项目(超长期国债) 节余资金	施工图 设计
核定	何言波		水 工 部分
审查	石伟		
校核	王亚娟		Φ80cm×42m渡槽结构图一
设计	程华		
制图	樊鑫	比例	日期 2025.08
设计证号	A132019732	图号	HYGBZNT-DC-05-02



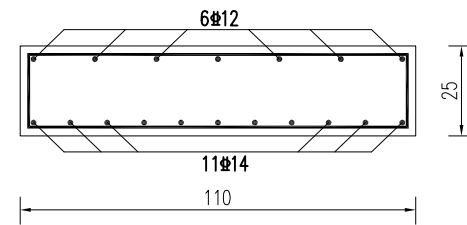
中跨涵管基础配筋图



边跨涵管基础配筋图



A-A配筋图



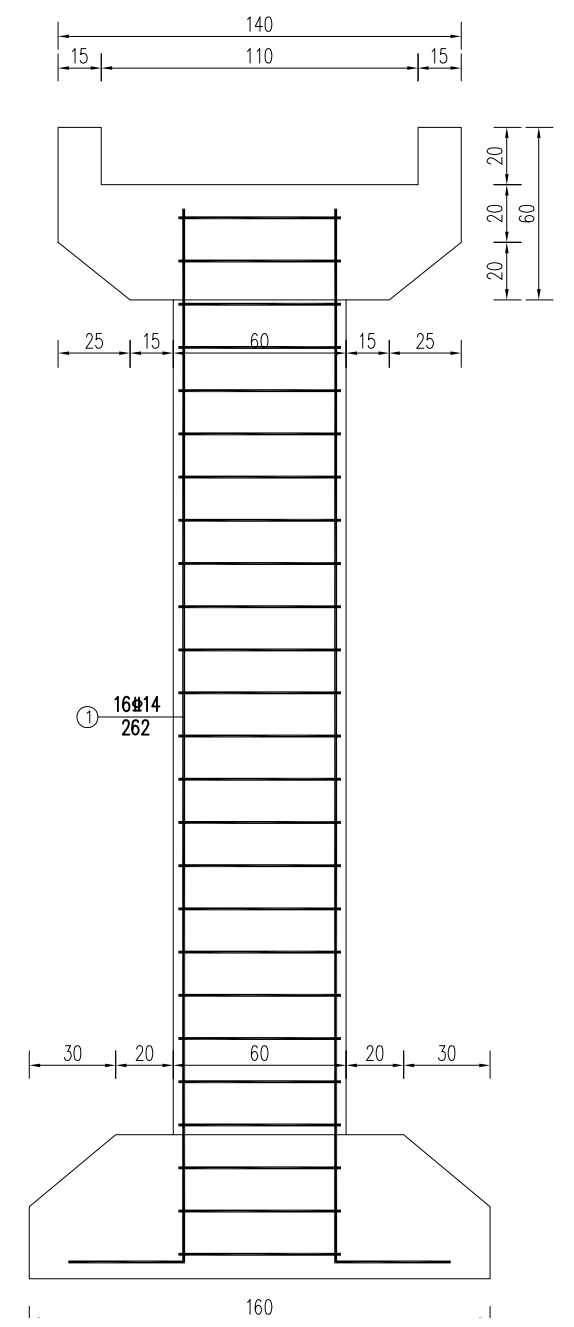
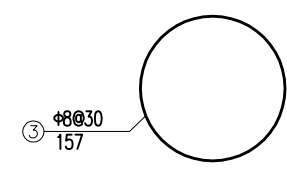
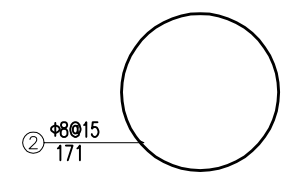
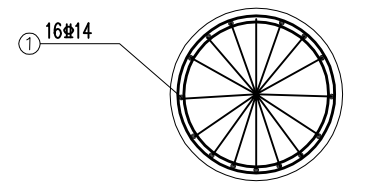
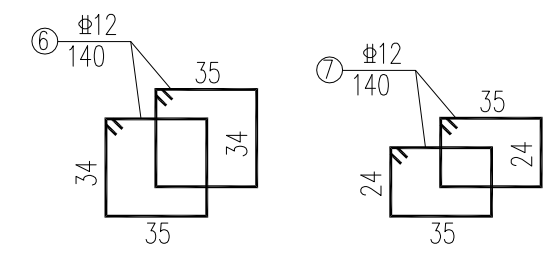
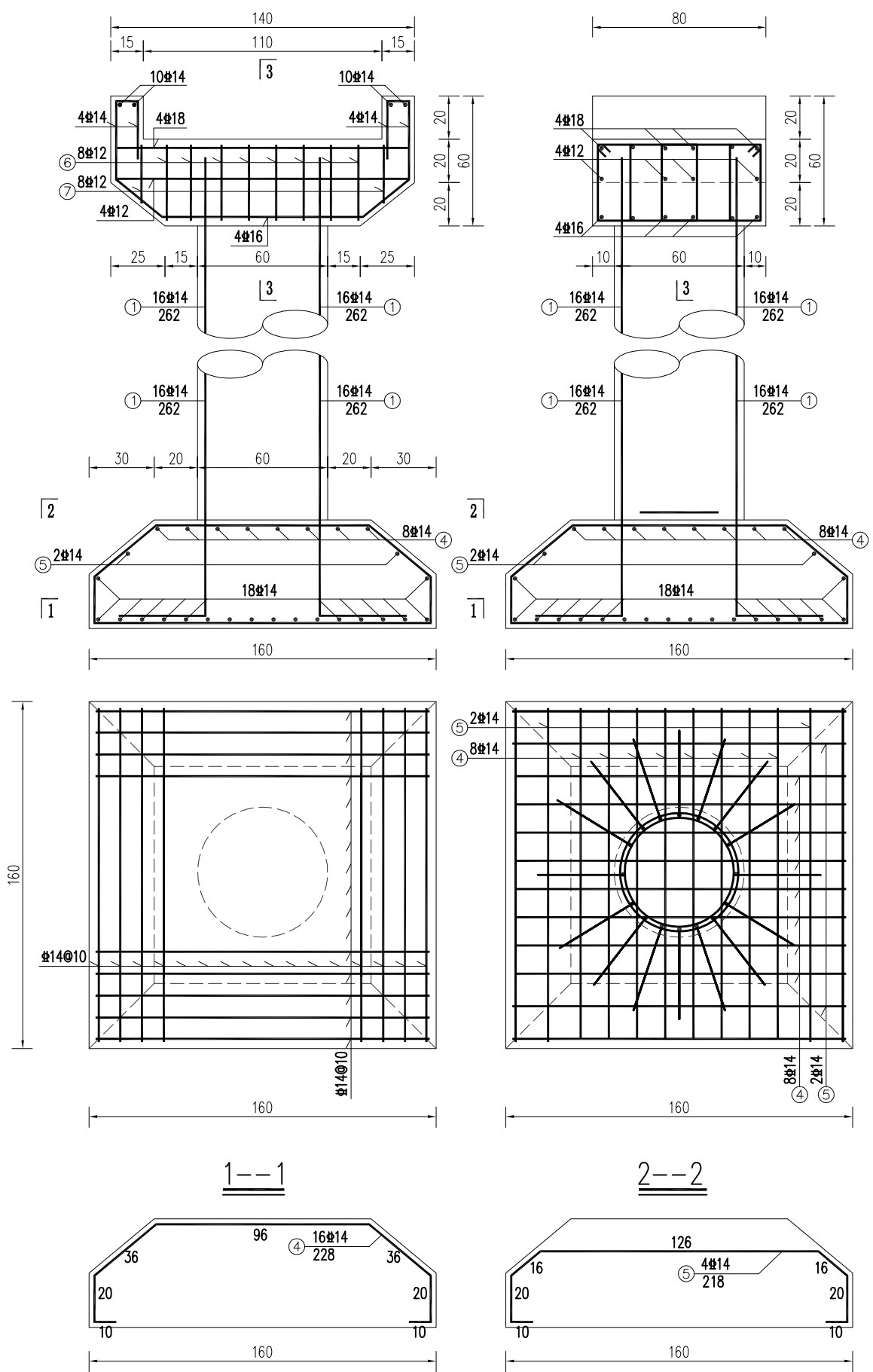
B-B配筋图

说明：
 1、图中钢筋以mm计，其余尺寸以cm计；
 2、“#”代表HRB400级钢筋，“Φ”代表HPB300级钢，钢筋净保护层3.0cm。



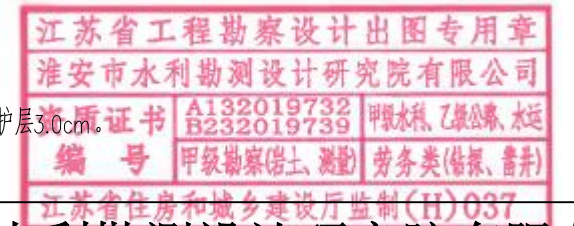
淮安市水利勘测设计研究院有限公司

批准		2025年度江苏省淮安市淮阴区刘老庄镇（古寨片）高标准农田改造提升项目（超长期国债）节余资金	施工图 设计
核定	何言波		水 工 部分
审查	石炜		
校核	王亚娟		
设计	程华		
制图	樊鑫	比例	日期 2025.08
设计证号	A132019732	图号	HYGBZNT-DC-05-03



说明:

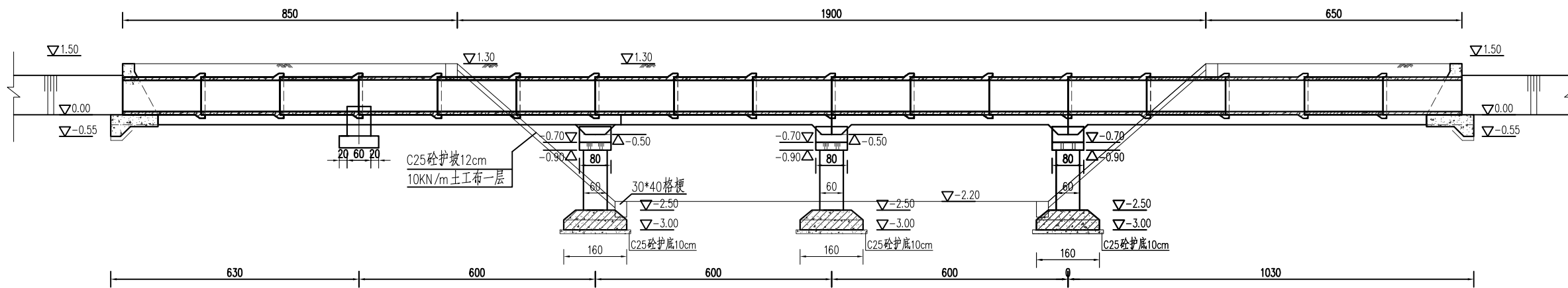
- 1、图中钢筋以mm计，其余尺寸以cm计；
- 2、“#”代表HRB400级钢筋，“#”代表HPB300级钢，钢筋净保护层30cm。



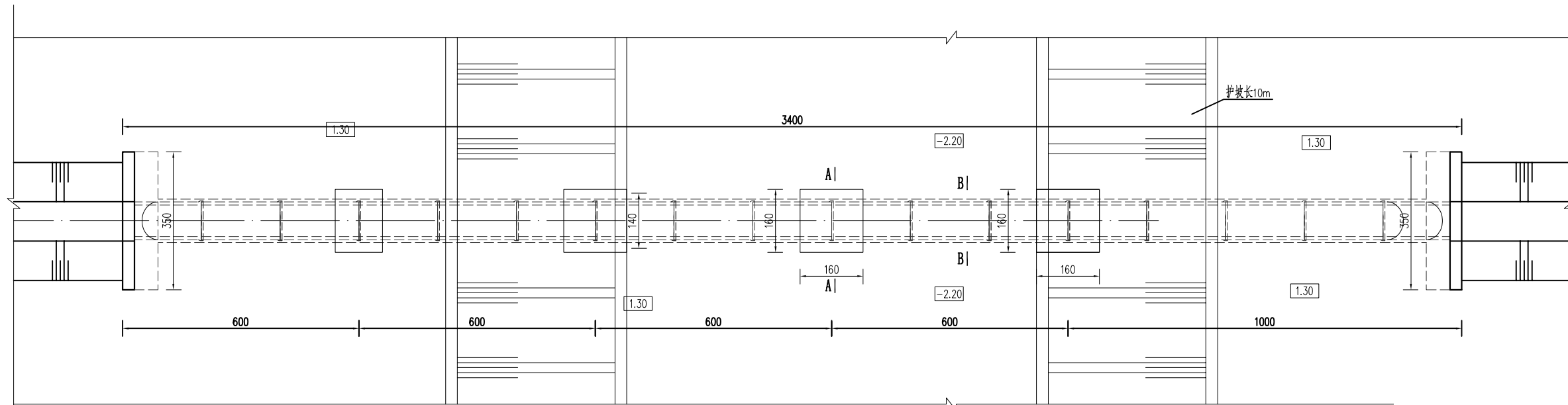
淮安市水利勘测设计研究院有限公司

批准		2025年度江苏省淮安市淮阴区刘老庄镇(古寨片)高标准农田改造提升项目(超长期国债)节余资金	施工图 设计
核定	何海波		水工部分
审查	石伟		
校核	王亚娟		
设计	程华		
制图	樊鑫	比例	日期 2025.08
设计证号	A132019732	图号	HYGBZNT-DC-05-04

Φ80cm×42m渡槽配筋图二



渡槽纵剖面图



渡槽平面图

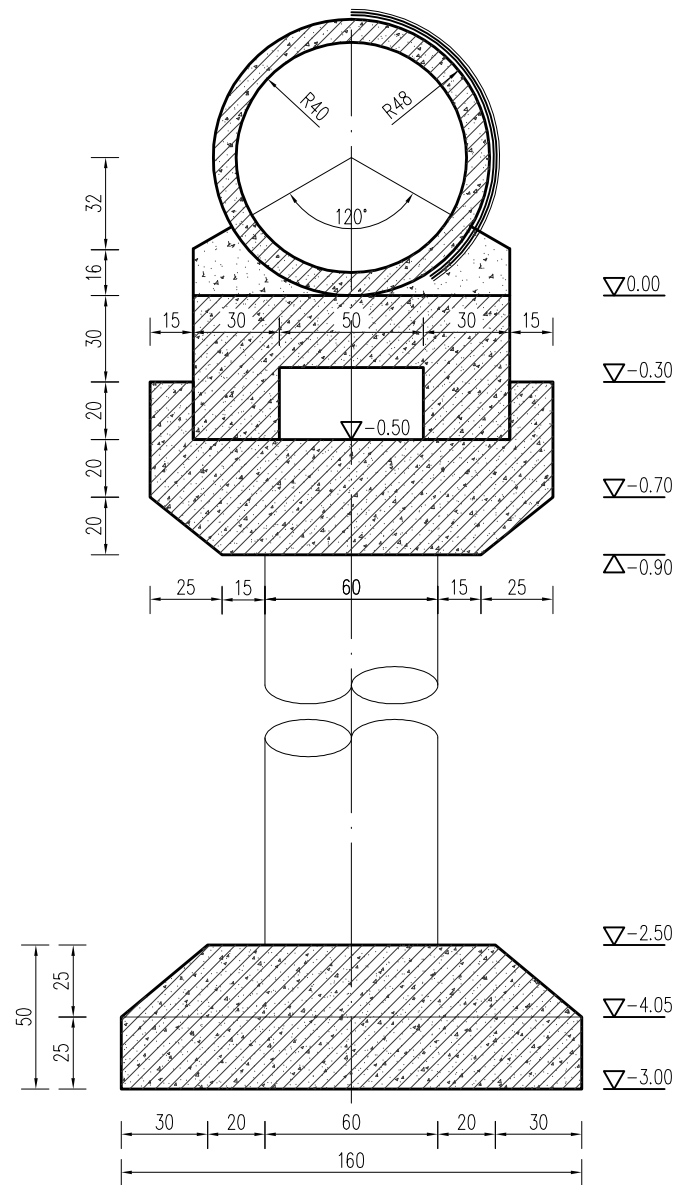
说明:

- 1、图中高程(相对高程)以m计;
- 2、砼强度等级:预制构件采用C35,垫层及钢筋砼采用C30,其余为C25;
- 3、回填土应分层压实,压实度不小于0.91;
- 4、若渡槽阻水严重可对所跨沟渠进行局部疏浚。
- 5、砼抗冻等级F50,抗渗等级W4。
- 6、挡土墙长度可根据现场实际情况做适当调整,可采用直线墙或者八字墙。
- 7、涵管标准执行《混凝土和钢筋混凝土排水管》(GB/T11836-2023),采用承插式C35预制钢筋砼结构,为II级管,壁厚8cm,裂缝荷载54kN/m,破坏荷载81kN/m,内水压力0.10MPa。

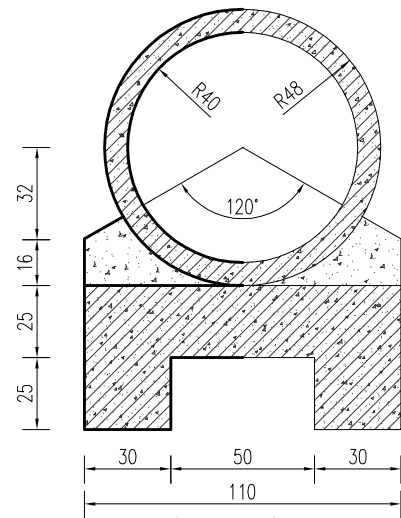


淮安市水利勘测设计研究院有限公司

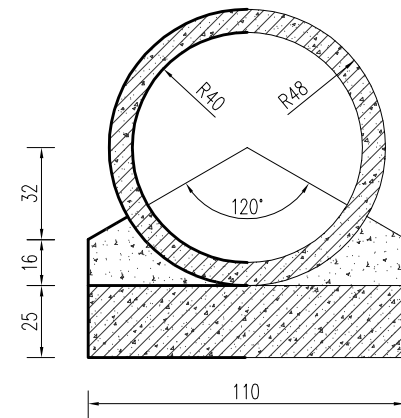
批准		2025年度江苏省淮安市淮阴区刘老庄镇(古寨片)高标准农田改造提升项目(超长期国债)节余资金	施工图 设计
核定	何言波		水工部分
审查	石炜		
校核	王亚娟		Φ80cm×34m渡槽平面图、纵剖面图
设计	程华		
制图	樊鑫	比例	日期 2025.08
设计证号	A132019732	图号	HYGBZNT-DC-05-01



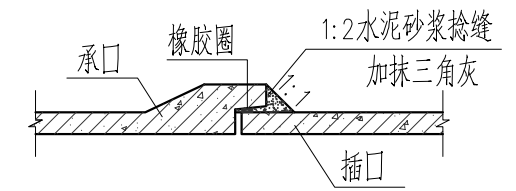
立柱剖面图



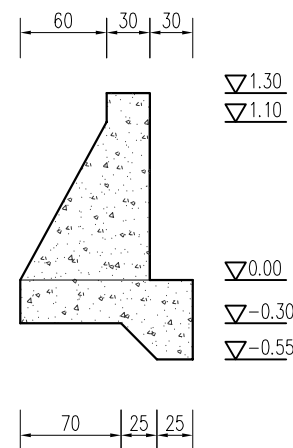
A--A



B--B

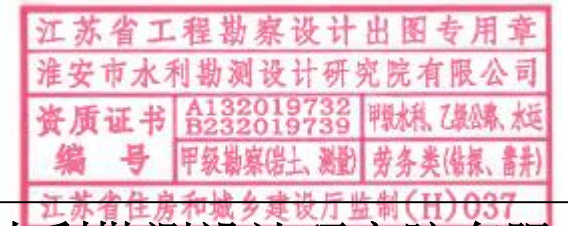


管接头大样



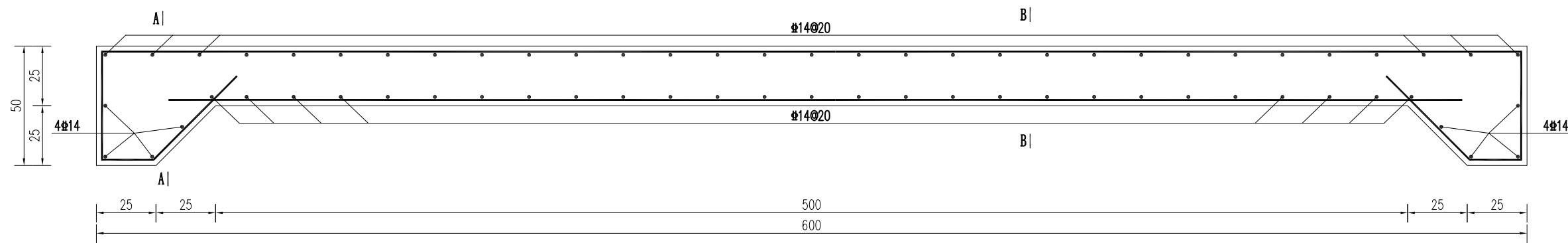
挡墙剖面图

说明:
 1、图中尺寸单位: 高程以m计, 其余均以cm计;
 2、预制混凝土强度等级为C35, 钢筋混凝土强度等级为C30, 其余混凝土强度等级为C25 (含垫层);

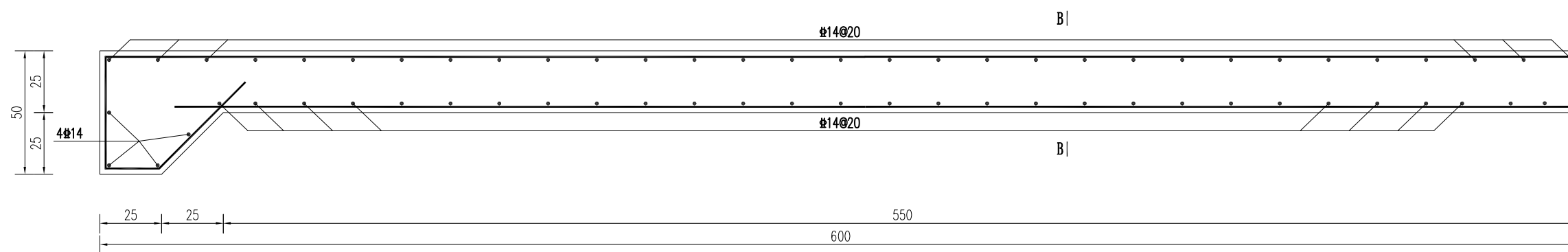


淮安市水利勘测设计研究院有限公司

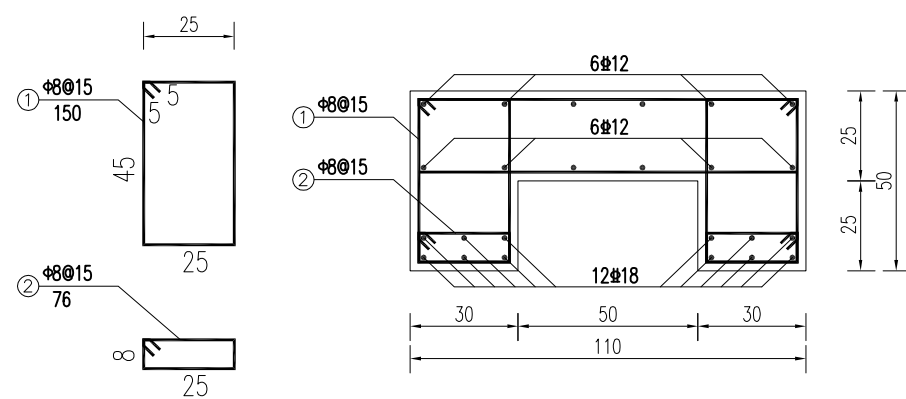
批准		2025年度江苏省淮安市淮阴区刘老庄镇(古寨片)高标准农田改造提升项目(超长期国债) 节余资金	施工图 设计
核定	何言波		水 工 部分
审查	石伟		
校核	王亚娟		Φ80cm×34m渡槽结构图一
设计	程华		
制图	樊鑫	比例	日期 2025.08
设计证号	A132019732	图号	HYGBZNT-DC-05-02



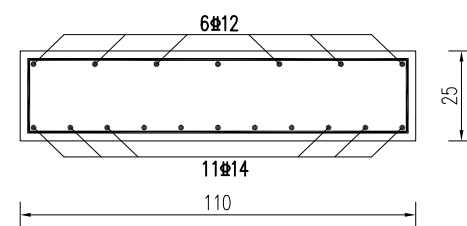
中跨涵管基础配筋图



边跨涵管基础配筋图



A-A配筋图



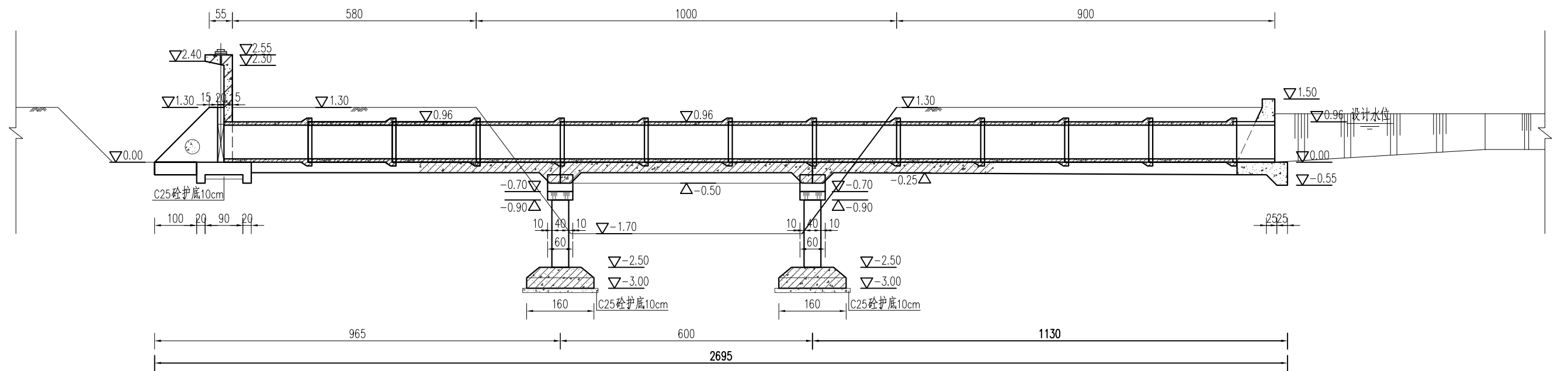
B-B配筋图

说明：
 1、图中钢筋以mm计，其余尺寸以cm计；
 2、“#”代表HRB400级钢筋，“Φ”代表HPB300级钢，钢筋净保护层3.0cm。

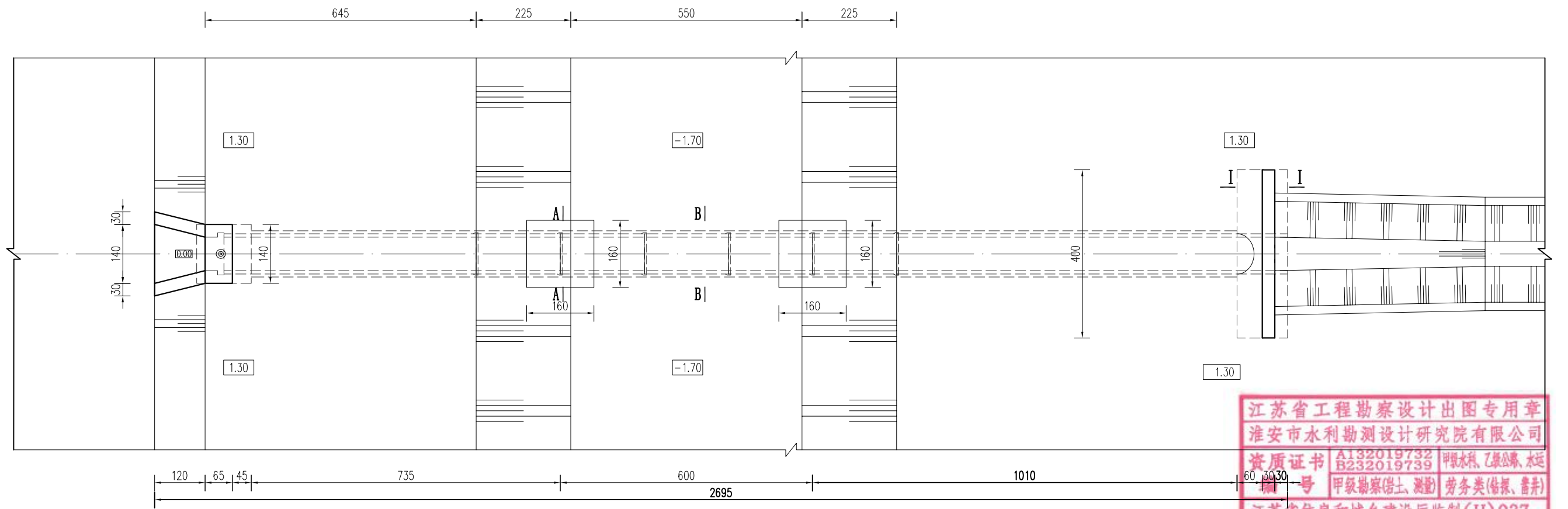


淮安市水利勘测设计研究院有限公司

批准		2025年度江苏省淮南市淮阴区刘老庄镇（古寨片）高标准农田改造提升项目（超长期国债） 节余资金	施工图 设计
核定	何言波		水 工 部分
审查	石炜		
校核	王亚娟		
设计	程华		
制图	樊鑫	比例	日期 2025.08
设计证号	A132019732	图号	HYGBZNT-DC-05-03



渡槽纵剖面图



渡槽平面图

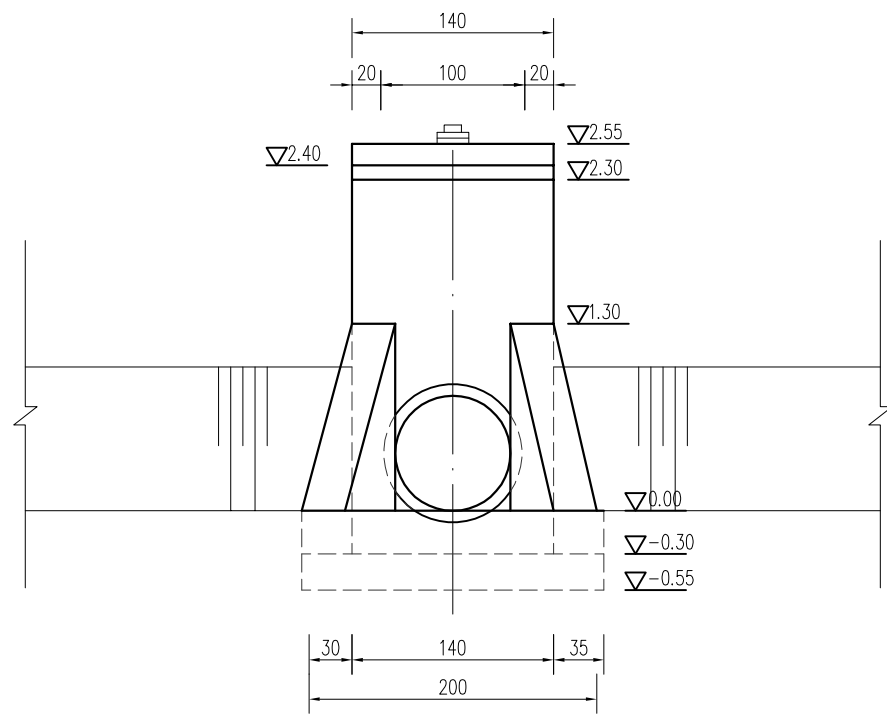
说明:

- 1、图中高程(相对高程)以米计;
- 2、砼强度等级:素混凝土为C25,钢筋砼为C30;
- 3、回填土应分层压实,压实度不小于91%;
- 4、地基承载力应不小于120kPa,若承载力达不到设计要求应及时与设计单位联系;
- 5、闸门采用0.8x0.8铸铁闸门一扇,启闭设备选用2t手摇螺杆式启闭机一台;
- 6、若渡槽阻水严重可对所跨沟渠进行局部疏浚。
- 7、砼抗冻等级F50、防渗等级W4。

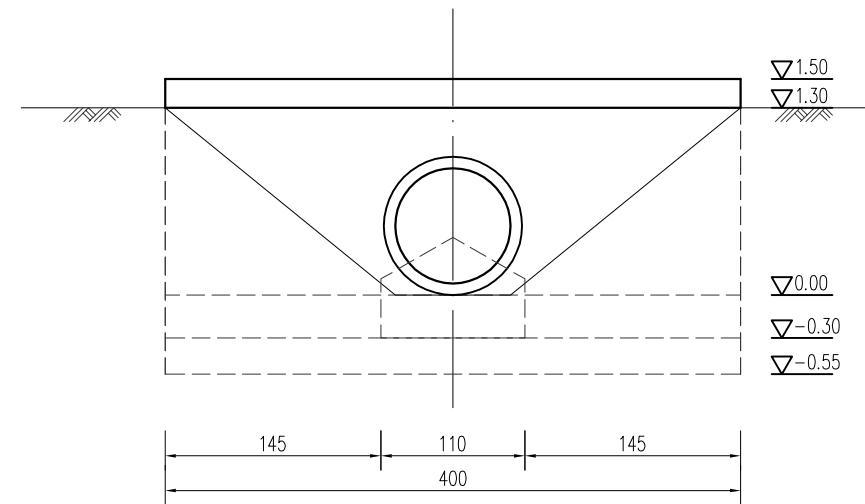
江苏省工程勘察设计出图专用章
 淮安市水利勘测设计研究院有限公司
 资质证书 A132019732 甲级水利、乙级公路、水运
 B232019739
 编号 甲级勘察(岩土、测量) 劳务类(钻探、凿井)
 江苏省住房和城乡建设厅监制(H)037

淮安市水利勘测设计研究院有限公司

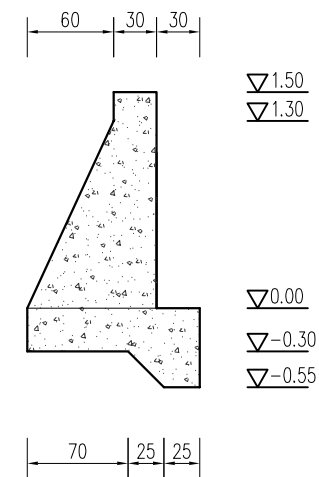
批准		2025年度江苏省淮安市淮阴区刘老庄镇(古寨片)高标准农田改造提升项目(超长期国债)节余资金	施工图设计
核定	何言波		水工部分
审查	石伟		
校核	王亚娟		Φ80cm×25m渡槽平面图、纵剖面图
设计	程华		
制图	樊鑫	比例	日期 2025.08
设计证号	A132019732	图号	HYGBZNT-DC-01-01



上游立面图



下游立面图

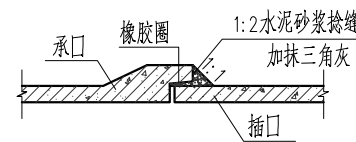
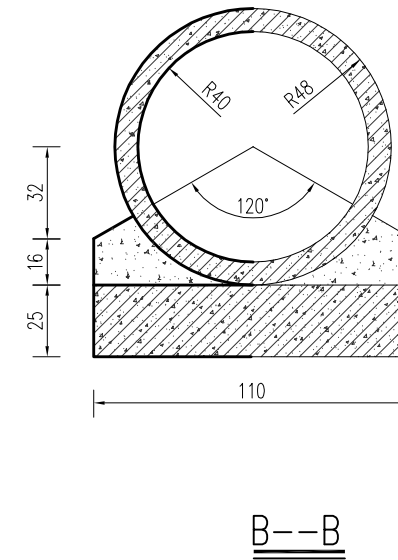
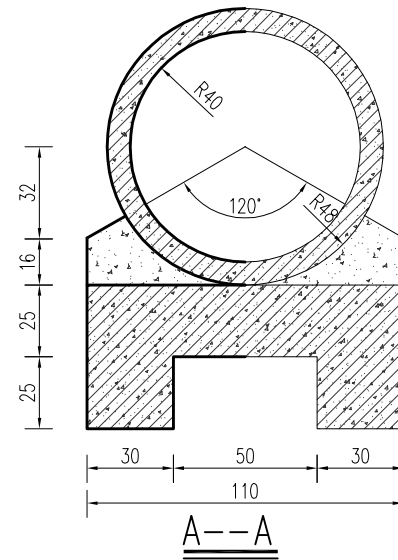
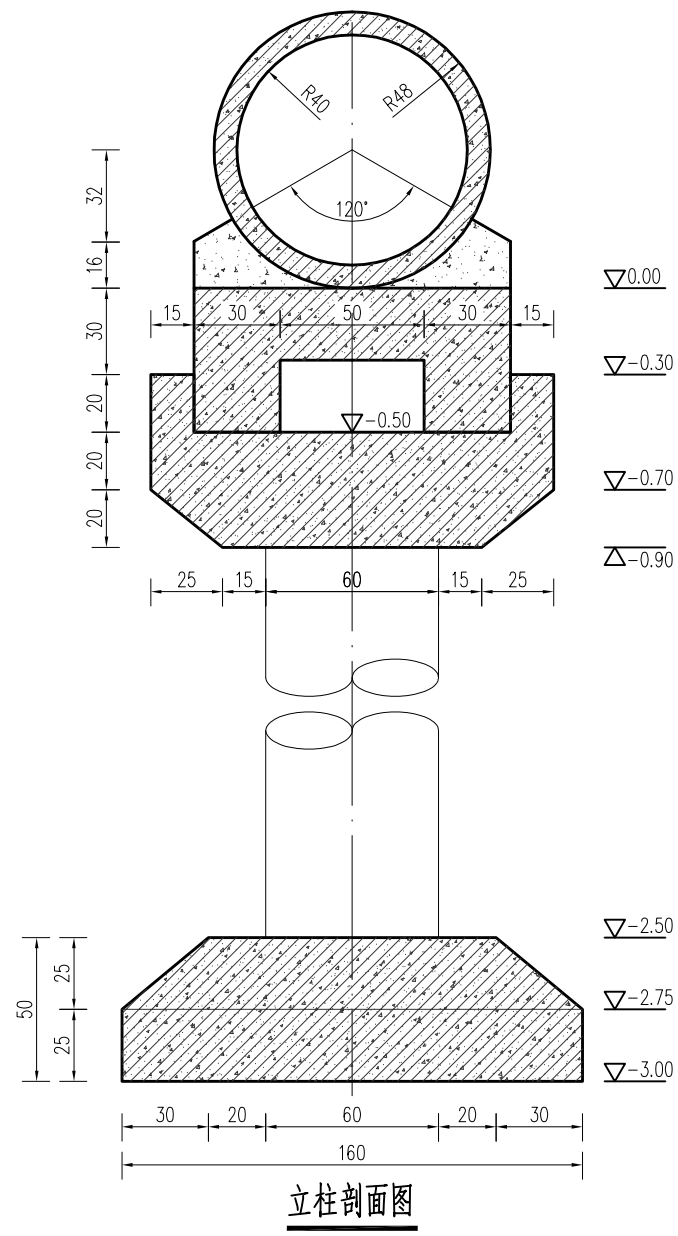


I-I

江苏省工程勘察设计出图专用章
 淮安市水利勘测设计研究院有限公司
 说明：A132019732
 资质证书：甲级勘察(岩土、测量) 劳务类(勘察、设计)
 编号：江苏省住房和城乡建设厅监制(H)037

淮安市水利勘测设计研究院有限公司

批准		2025年度江苏省淮安市淮阴区刘老庄镇(古寨片)高标准农田改造提升项目(超长期国债)节余资金	施工图 设计
核定	何言波		水 工 部分
审查	石伟		Φ80cm×25m渡槽结构图(1)
校核	王亚娟		
设计	程华		
制图	樊鑫	比例	日期 2025.08
设计证号	A132019732	图号	HYGBZNT-DC-01-02

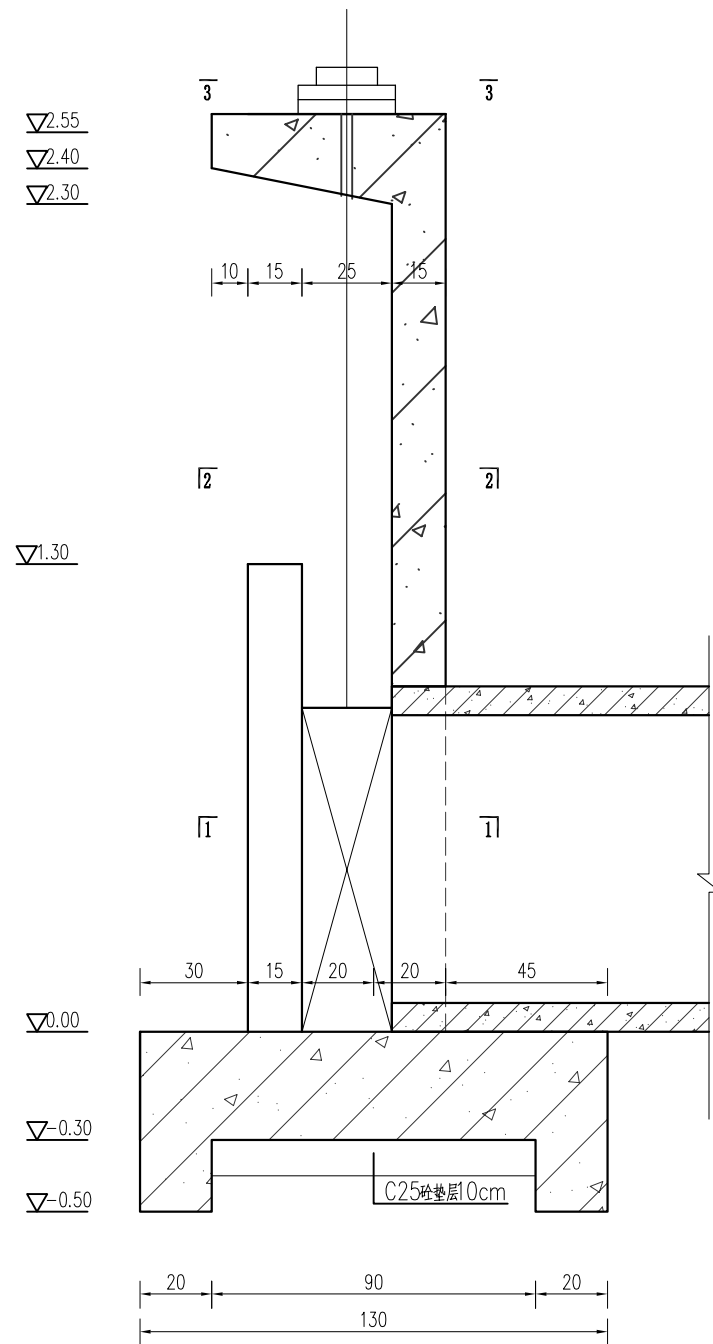


管接头大样

江苏省工程勘察设计出图专用章
 淮安市水利勘测设计研究院有限公司
 说明：A132019732 图号 7508
 资质证书 甲级勘察(岩土、测量、劳务类(勘察、设计))
 编号 江苏省住房和城乡建设厅监制(H)037

淮安市水利勘测设计研究院有限公司

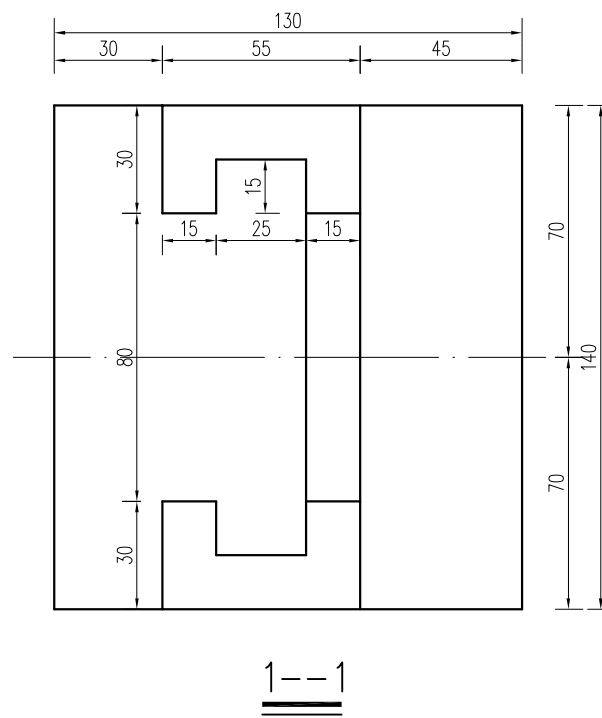
批准		2025年度江苏省淮安市淮阴区刘老庄镇(古寨片)高标准农田改造提升项目(超长期国债)节余资金	施工图 设计	
核定	何言波		水 工 部分	
审查	石伟		Φ80cm×25m渡槽结构图(2)	
校核	王亚娟			
设计	程华			
制图	樊鑫	比例	日期	2025.08
设计证号	A132019732	图号	HYGBZNT-DC-01-03	



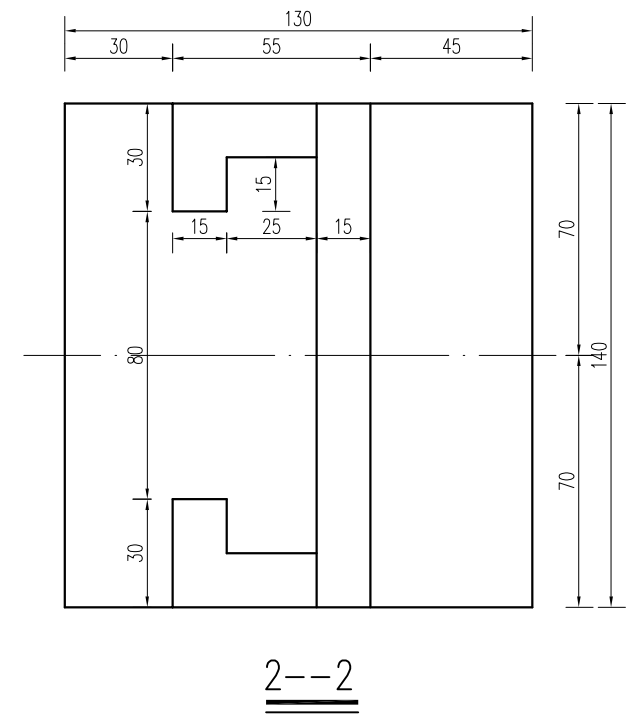
洞首结构图

说明:

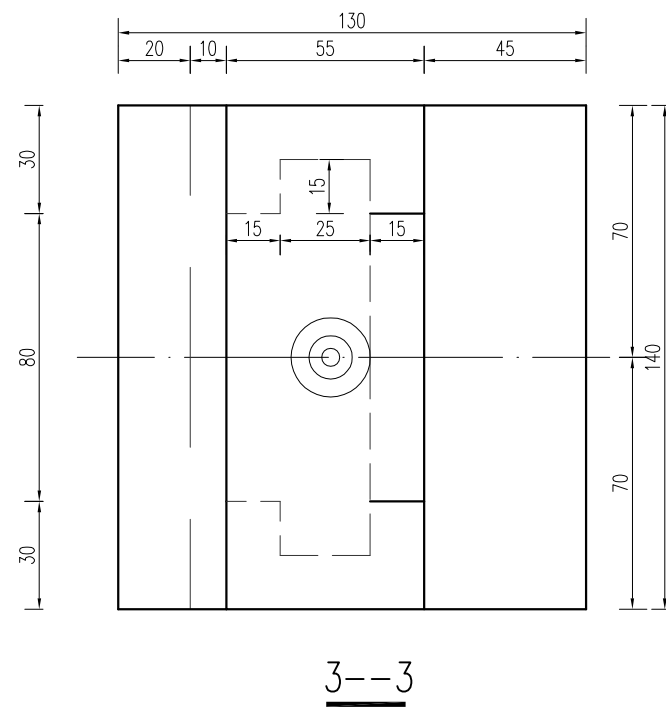
- 1、图中尺寸: 高程以米计(高程为相对高程), 其余均以厘米计。
- 2、砼强度等级: 素混凝土为C25, 钢筋砼为C30。



1--1



2--2

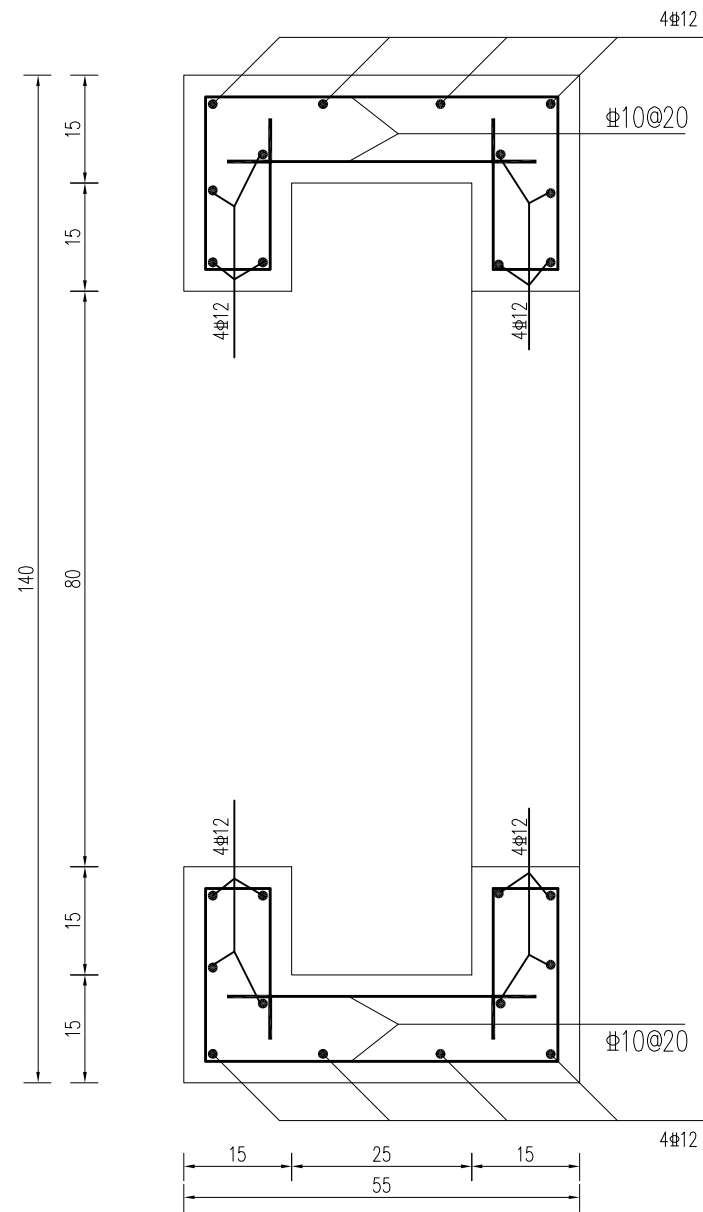


3--3

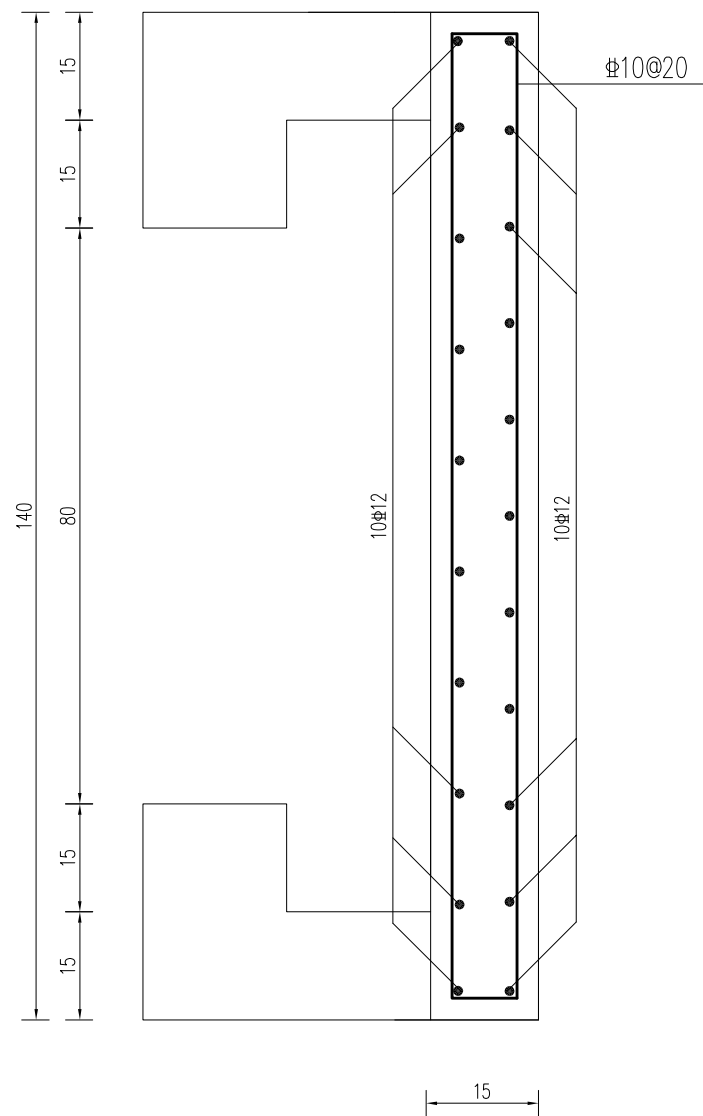


淮南市水利勘测设计研究院有限公司

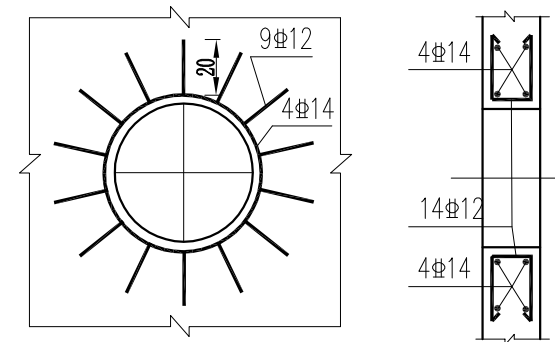
批准		2025年度江苏省淮南市淮阴区刘老庄镇(古寨片)高标准农田改造提升项目(超长期国债)节余资金	施工图 设计
核定	程华		水 工 部分
审查	石伟		Φ80cm×25m渡槽结构图(3)
校核	王亚娟		
设计	程华		
制图	程华	比例	日期 2025.08
设计证号	A132019732	图号	HYGBZNT-DC-01-04



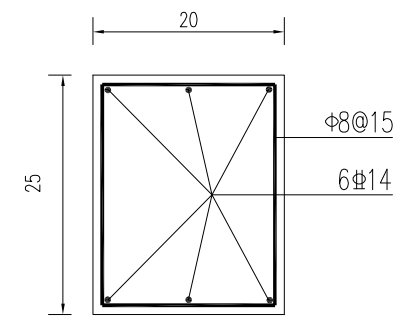
1-1剖面配筋图



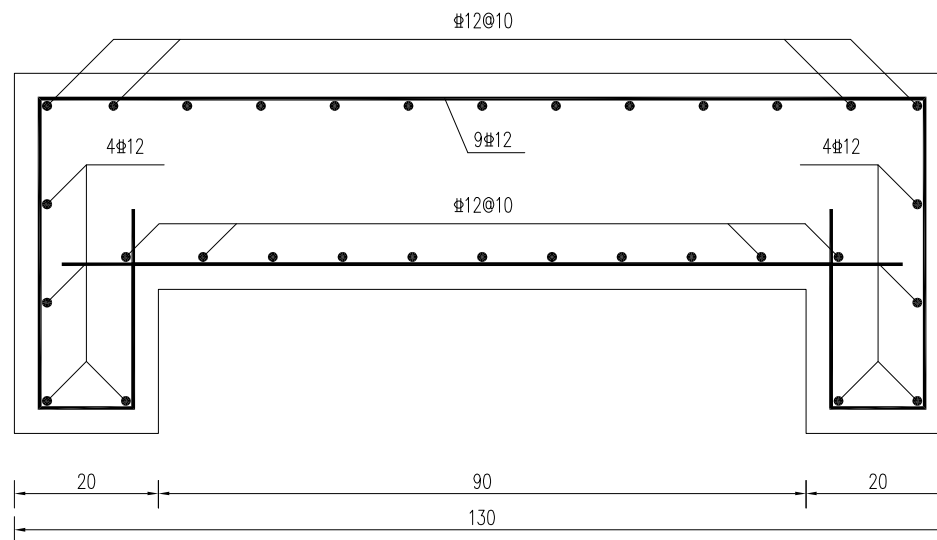
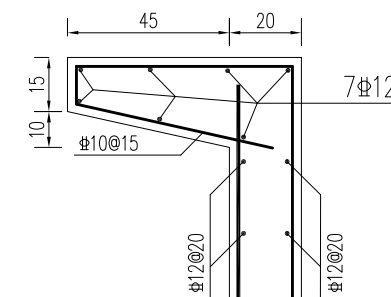
2-2剖面配筋图



预制管穿墙配筋大样图



启闭机梁配筋图



洞首底板配筋图

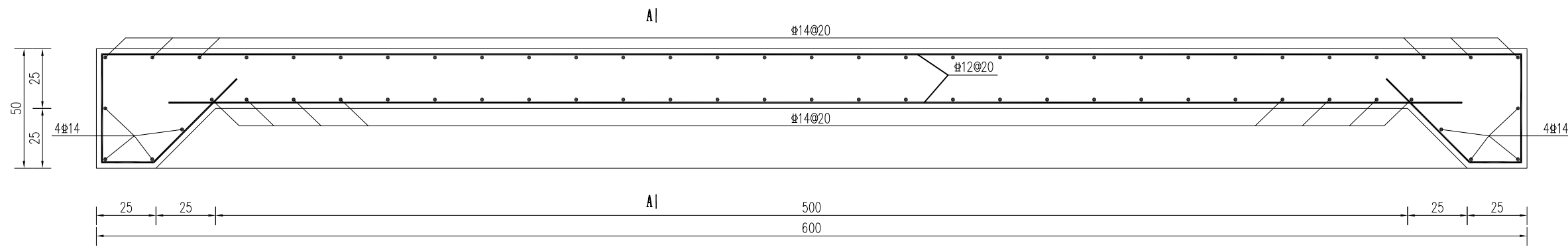
说明:

- 1、图中单位尺寸除高程以米计外(相对高程),其余均以厘米计。
- 2、砼强度等级:素混凝土为C25,钢筋砼为C30。
- 3、混凝土保护层:底板底层为4.0cm,梁、板为2.5cm,其余均为3.5cm。
- 4、“Φ”代表HRB400级钢筋,“Φ”代表HPB300级钢筋。
- 5、钢筋锚固与搭接长度需满足规范要求。

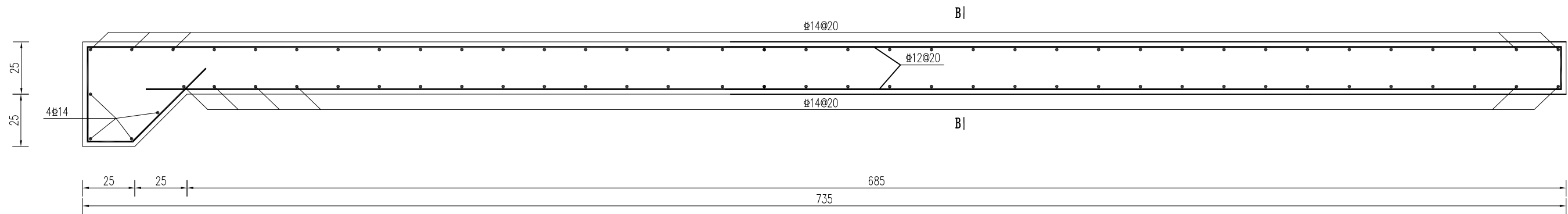


淮南市水利勘测设计研究院有限公司

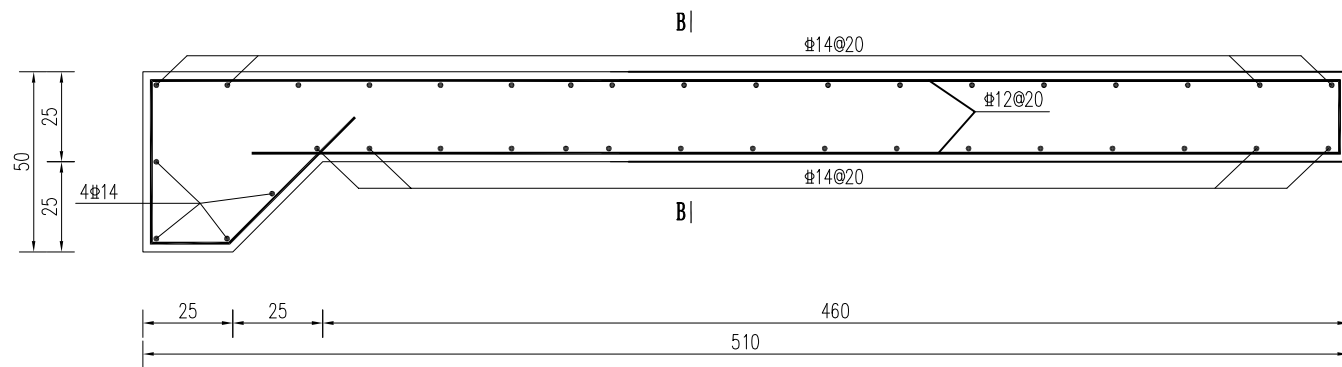
批准		2025年度江苏省淮南市淮阴区刘老庄镇(古寨片)高标准农田改造提升项目(超长期国债)节余资金	施工图设计
核定	何海波		水工部分
审查	石伟		
校核	王亚娟		Φ80cm×25m渡槽配筋图(1)
设计	程华		
制图	樊鑫	比例	日期 2025.08
设计证号	A132019732	图号	HYGBZNT-DC-01-05



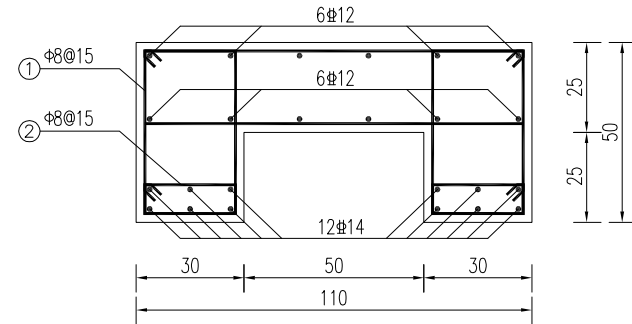
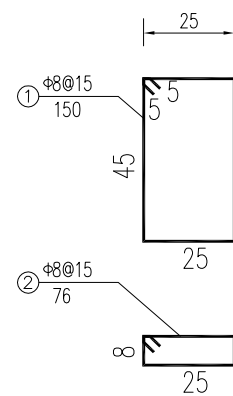
中跨涵管基础配筋图



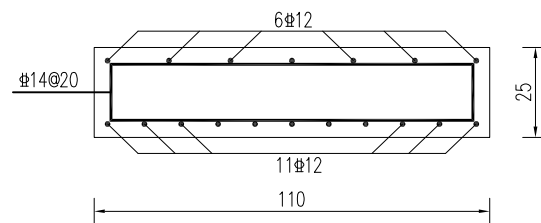
边跨涵管基础配筋图(左)



边跨涵管基础配筋图(右)



A-A配筋图



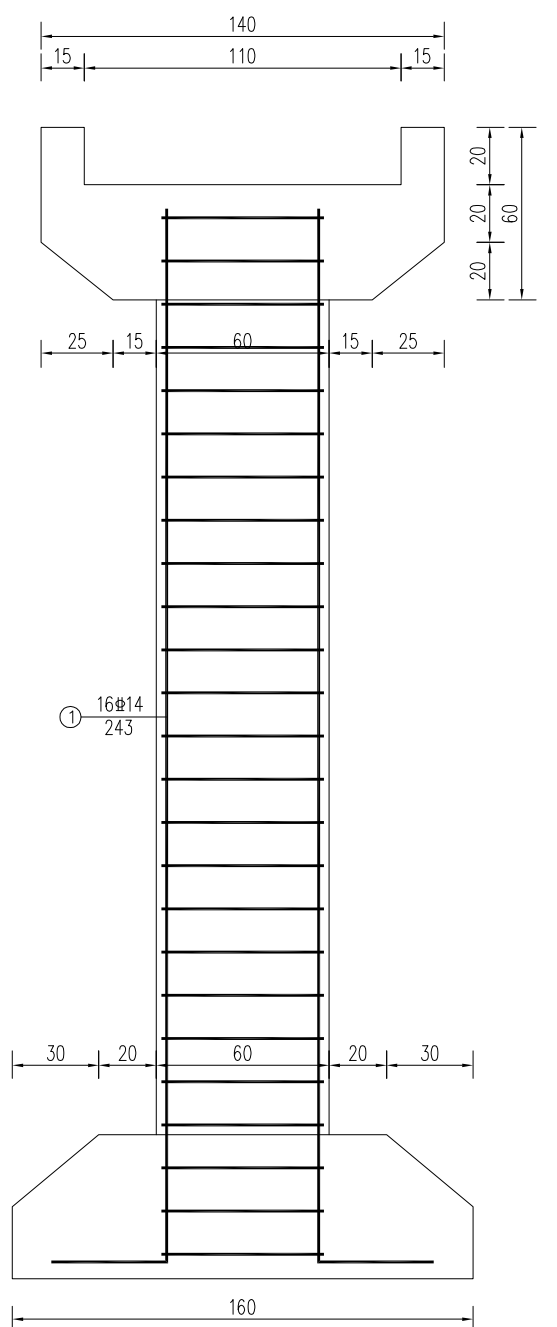
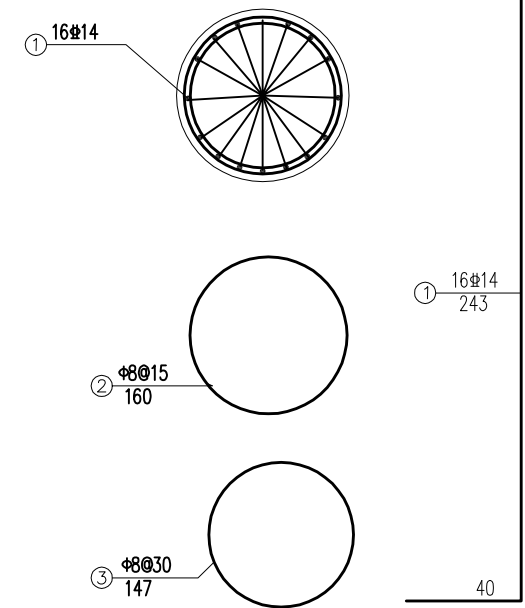
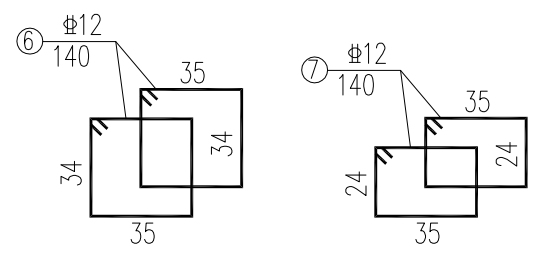
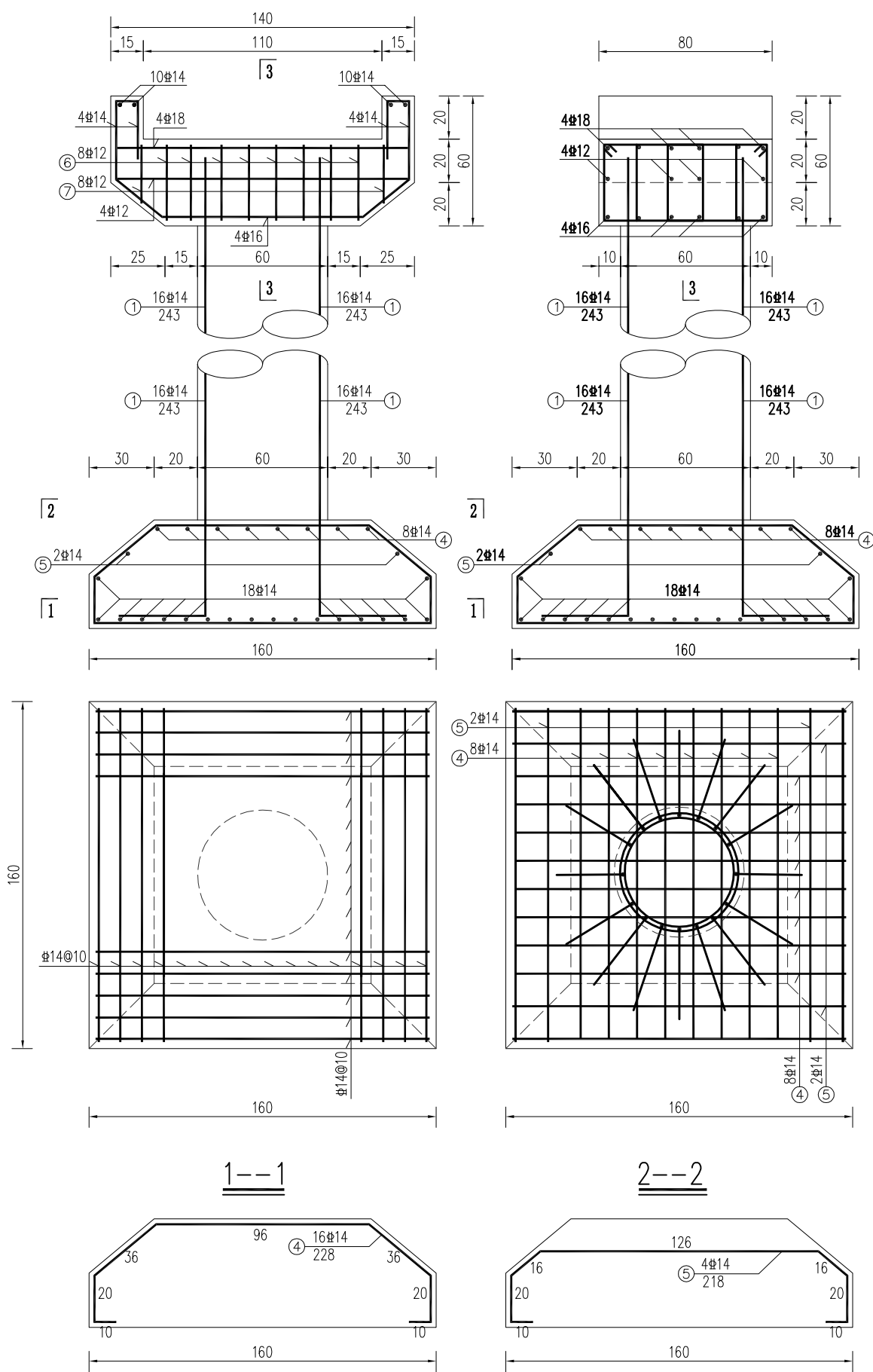
B-B配筋图

说明:

- 1、图中单位尺寸除高程以m计外(相对高程),其余均以cm计。
- 2、砼强度等级:素混凝土为C25,钢筋砼为C30。
- 3、混凝土保护层:底板底层为4.0cm,梁、板为2.5cm,其余均为3.5cm。
- 4、“#”代表HRB400级钢筋;“Φ”代表HPB300级钢筋。
- 5、钢筋锚固与搭接长度需满足规范要求。

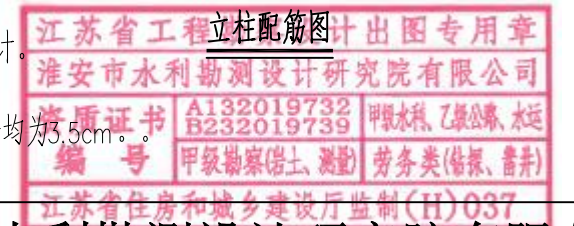
淮安市水利勘测设计研究院有限公司

批准		2025年度江苏省淮安市淮阴区刘老庄镇(古寨片)高标准农田改造提升项目(超长期国债)结余资金	施工图设计
核定	何海波		水工部分
审查	石伟		
校核	王亚娟		Φ80cm×25m渡槽配筋图(2)
设计	程华		
制图	樊鑫	比例	日期 2025.08
设计证号	A132019732	图号	HYGBZNT-DC-01-06



说明:

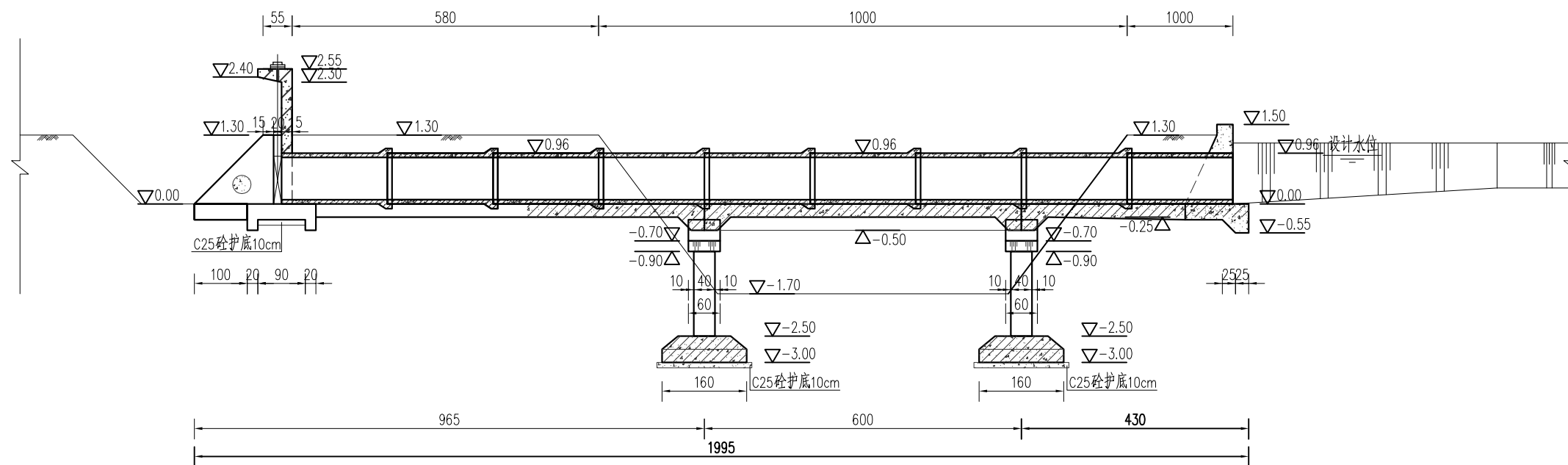
- 1、图中单位尺寸除高程以m计外(相对高程),其余均以cm计。
- 2、砼强度等级:素混凝土为C25,钢筋砼为C30。
- 3、混凝土保护层:底板底层为4.0cm,梁、板为2.5cm,其余均为3.5cm。
- 4、“#”代表HRB400级钢筋,“Φ”代表HPB300级钢筋。
- 5、钢筋锚固与搭接长度需满足规范要求。



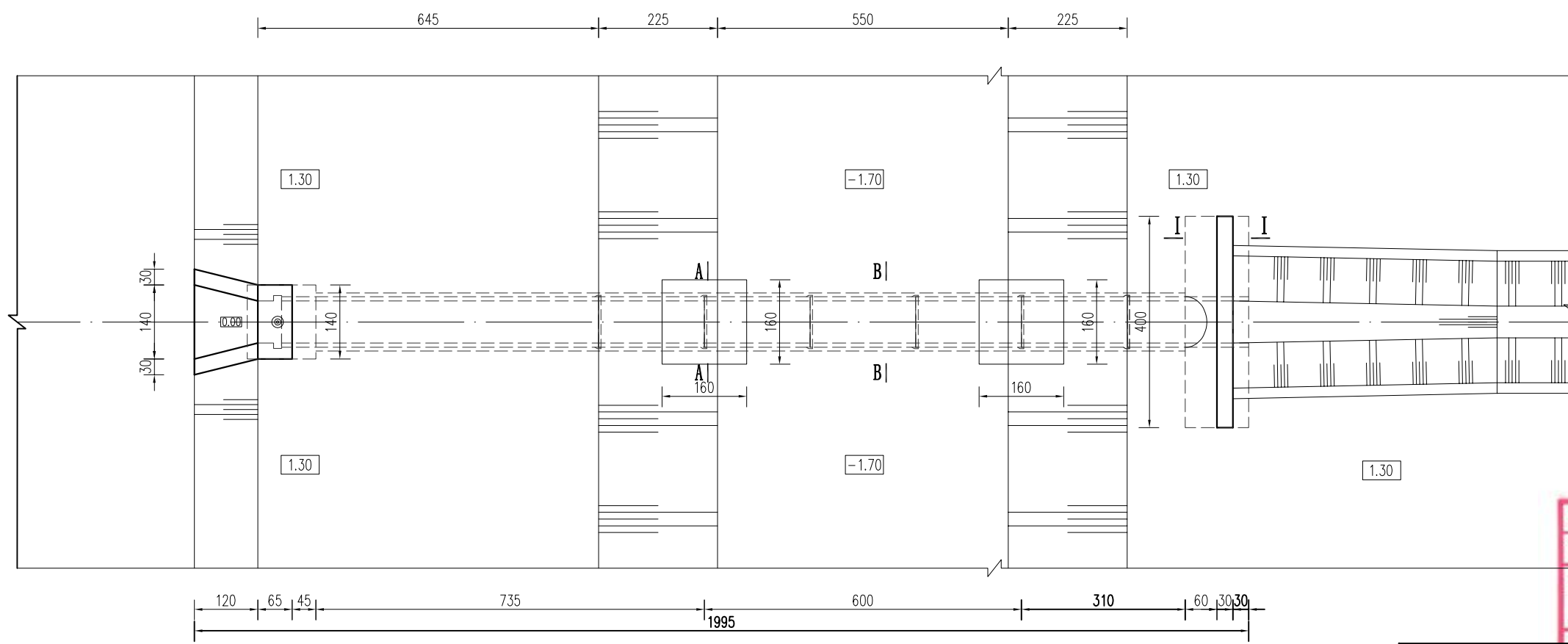
淮安市水利勘测设计研究院有限公司

批准		2025年度江苏省淮安市淮阴区刘老庄镇(古寨片)高标准农田改造提升项目(超长期国债)结余资金	施工图 设计
核定	何言波		水工部分
审查	石伟		
校核	王亚娟		
设计	程华		
制图	樊鑫	比例	日期 2025.08
设计证号	A132019732	图号	HYGBZNT-DC-01-07

Φ80cm×25m渡槽配筋图(3)



渡槽纵剖面图



渡槽平面图

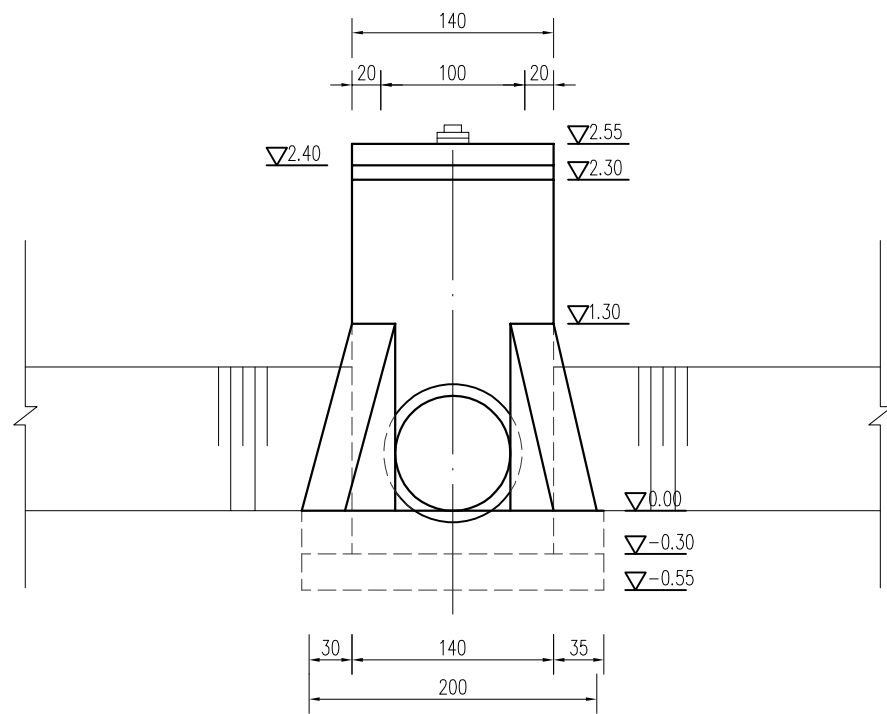
说明:

- 1、图中高程(相对高程)以米计;
- 2、砼强度等级:素混凝土为C25,钢筋砼为C30;
- 3、回填土应分层压实,压实度不小于91%;
- 4、地基承载力应不小于120kPa,若承载力达不到设计要求应及时与设计单位联系;
- 5、闸门采用0.8x0.8铸铁闸门一扇,启闭设备选用2t手摇螺杆式启闭机一台;
- 6、若渡槽阻水严重可对所跨沟渠进行局部疏浚。
- 7、砼抗冻等级F50、防渗等级W4。

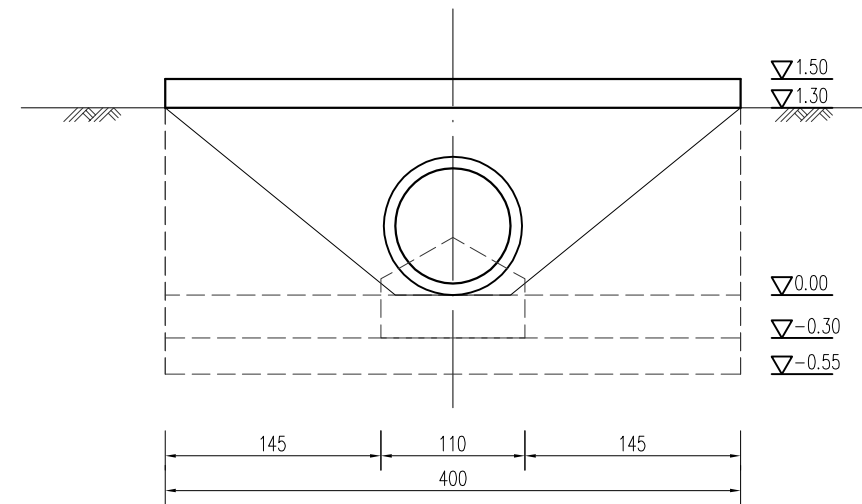
江苏省工程勘察设计出图专用章
 淮安市水利勘测设计研究院有限公司
 资质证书 A132019732 甲类水利、乙类公路、水运
 B232019739
 编号 甲级勘察(岩土、测量) 劳务类(钻探、凿井)
 江苏省住房和城乡建设厅监制(H)037

淮安市水利勘测设计研究院有限公司

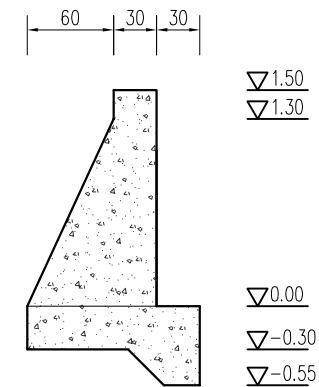
批准		2025年度江苏省淮安市淮阴区刘老庄镇(古寨片)高标准农田改造提升项目(超长期国债) 节余资金	施工图 设计
核定	何言波		水工部分
审查	石伟		
校核	王亚娟		Φ80cm×18m渡槽平面图、纵剖面图
设计	程华		
制图	樊鑫	比例	日期 2025.08
设计证号	A132019732	图号	HYGBZNT-DC-01-01



上游立面图



下游立面图

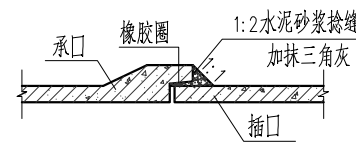
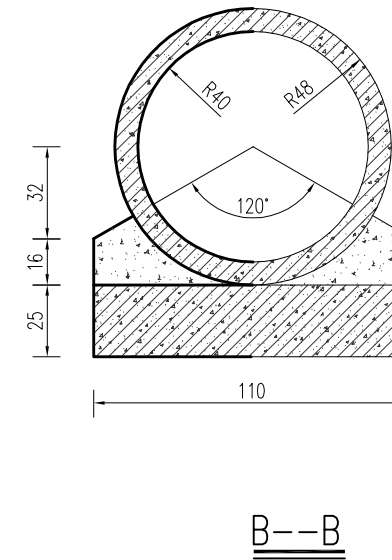
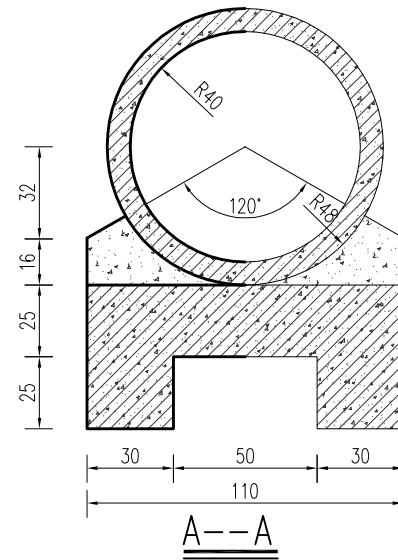
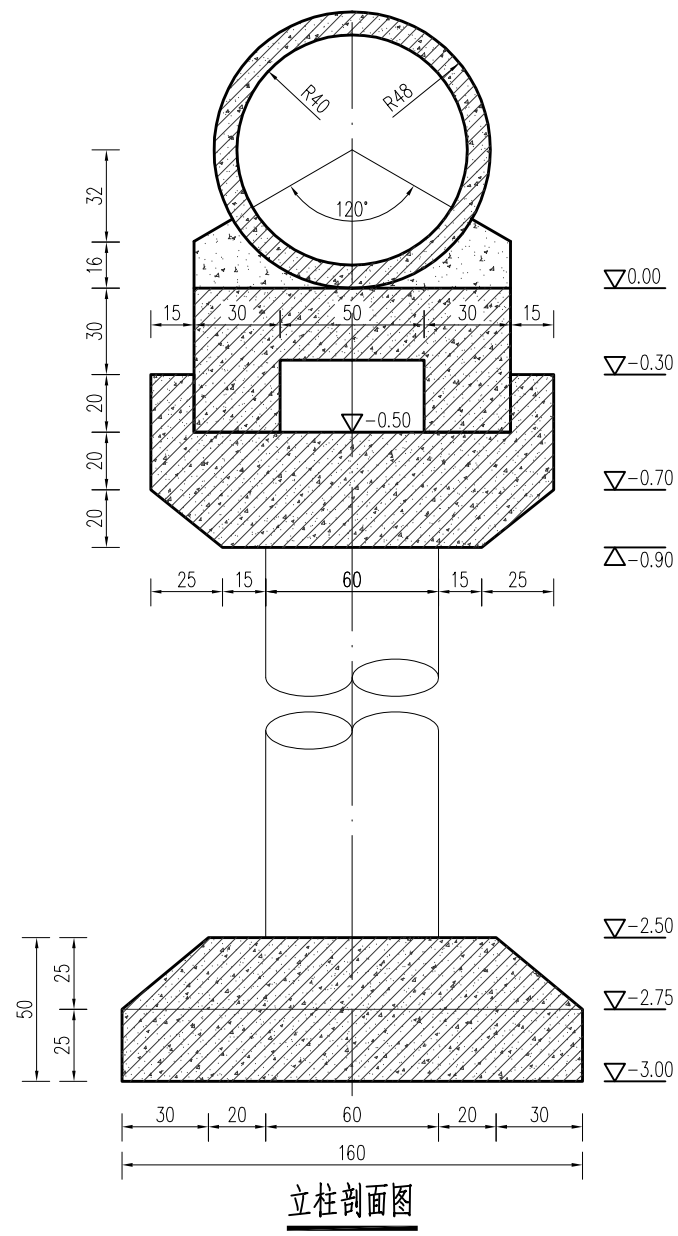


I-I

江苏省工程勘察设计出图专用章
 淮安市水利勘测设计研究院有限公司
 说明：A132019732 图号 7508 栋
 资质证书 甲级勘察(岩土、测量) 劳务类(勘察、设计)
 编号 江苏省住房和城乡建设厅监制(H)037

淮安市水利勘测设计研究院有限公司

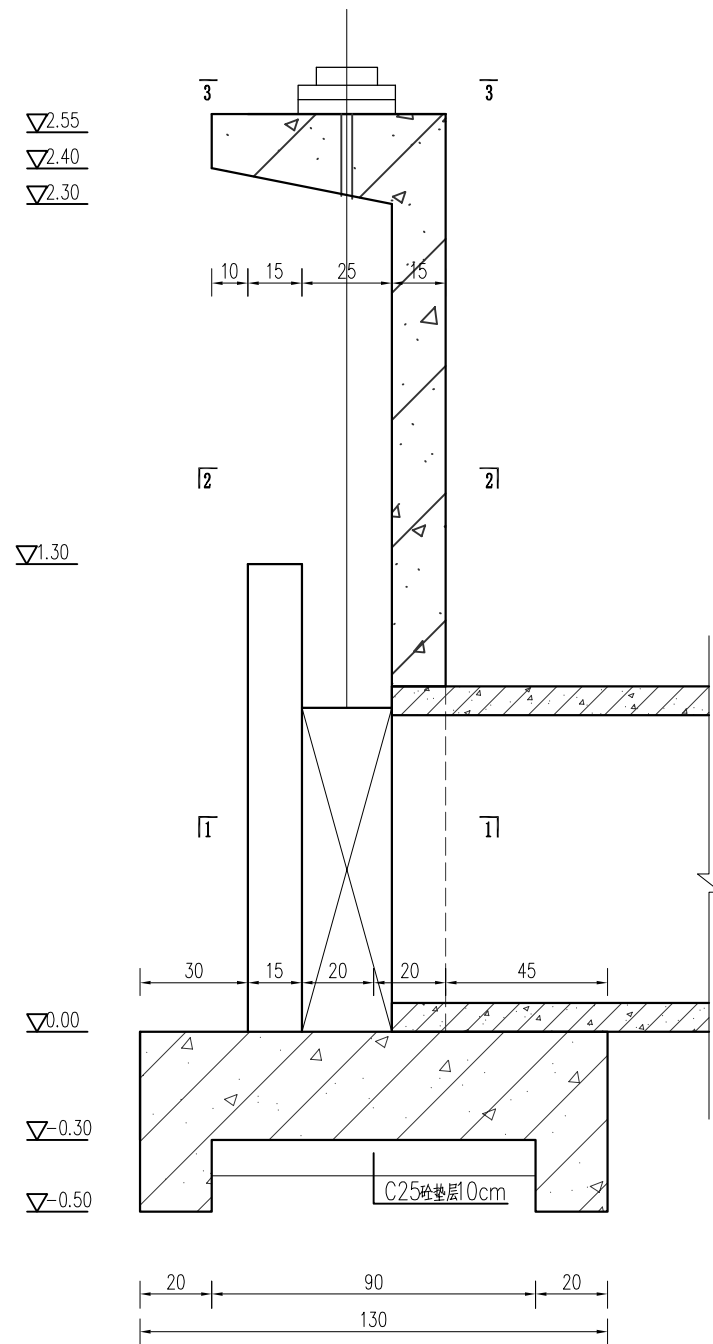
批准		2025年度江苏省淮安市淮阴区刘老庄镇(古寨片)高标准农田改造提升项目(超长期国债)节余资金	施工图 设计
核定	何言波		水 工 部分
审查	石伟		Φ80cm×18m渡槽结构图(1)
校核	王亚娟		
设计	程华		
制图	樊鑫	比例	日期 2025.08
设计证号	A132019732	图号	HYGBZNT-DC-01-02



江苏省工程勘察设计出图专用章
 淮安市水利勘测设计研究院有限公司
 说明：A132019732 图号 7508 号
 资质证书 甲级勘察(岩土、测量、劳务类(勘察、设计))
 编号 江苏省住房和城乡建设厅监制(H)037

淮安市水利勘测设计研究院有限公司

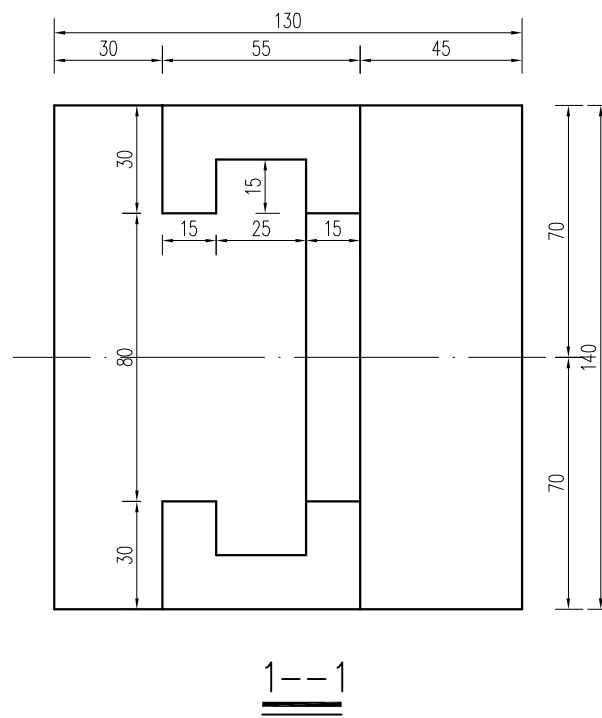
批准		2025年度江苏省淮安市淮阴区刘老庄镇(古寨片)高标准农田改造提升项目(超长期国债)节余资金	施工图 设计
核定	何言波		水 工 部分
审查	石伟		Φ80cm×18m渡槽结构图(2)
校核	王亚娟		
设计	程华		
制图	樊鑫	比例	日期 2025.08
设计证号	A132019732	图号	HYGBZNT-DC-01-03



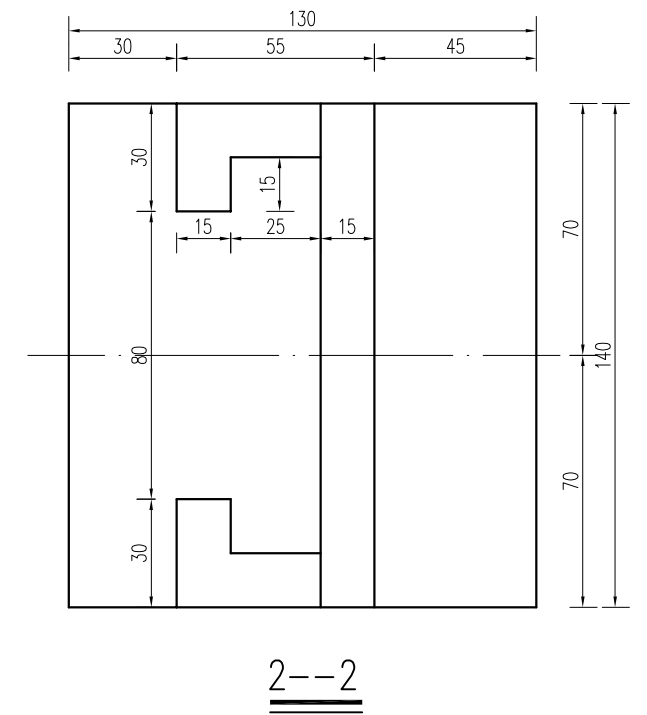
洞首结构图

说明:

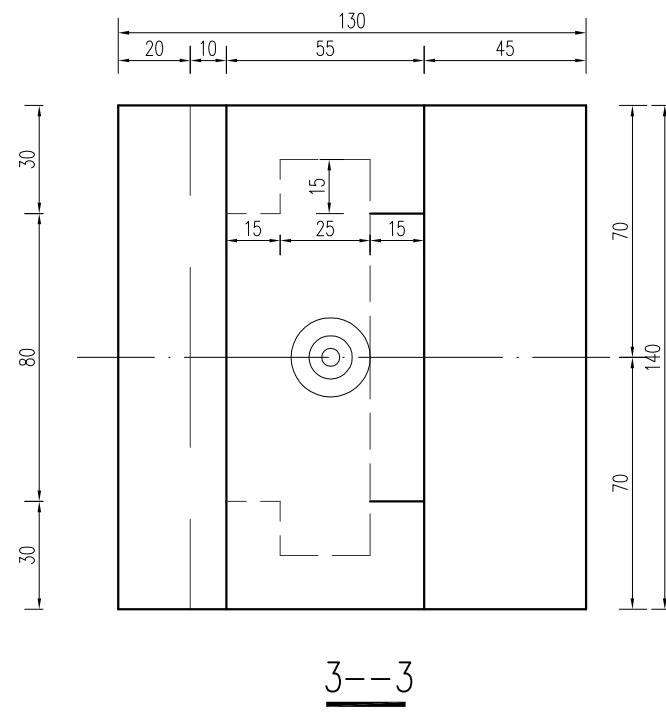
- 1、图中尺寸: 高程以米计(高程为相对高程), 其余均以厘米计。
- 2、砼强度等级: 素混凝土为C25, 钢筋砼为C30。



1--1



2--2

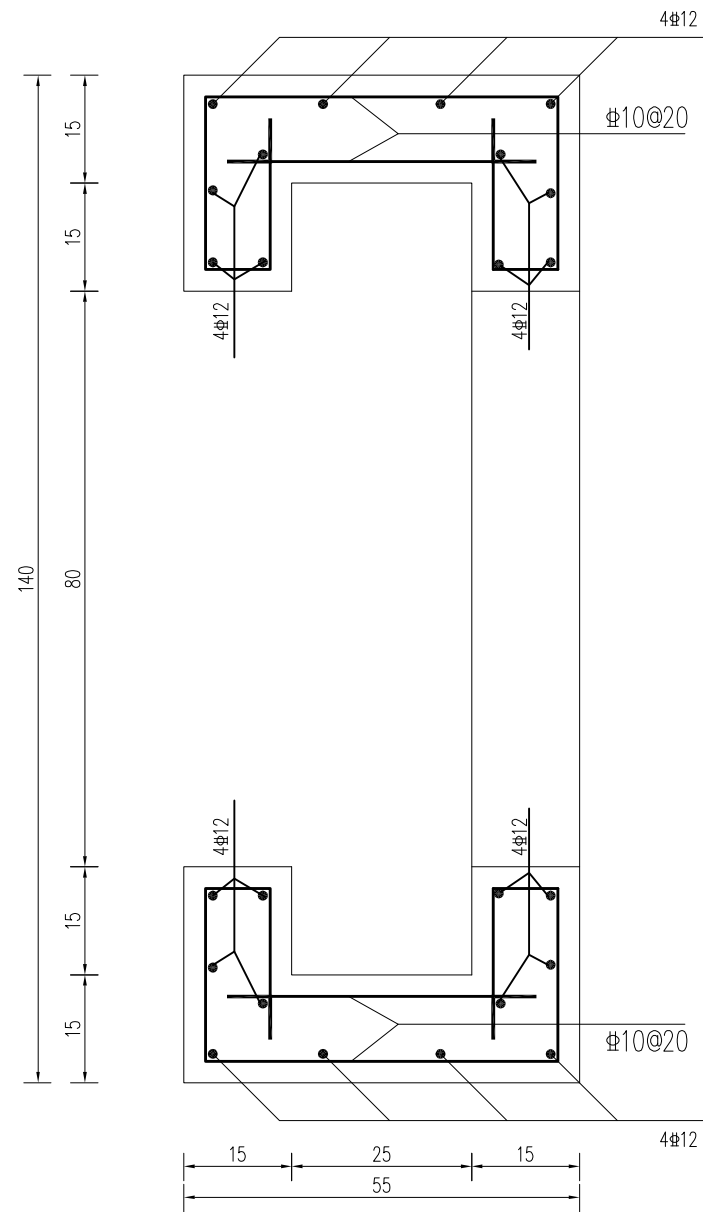


3--3

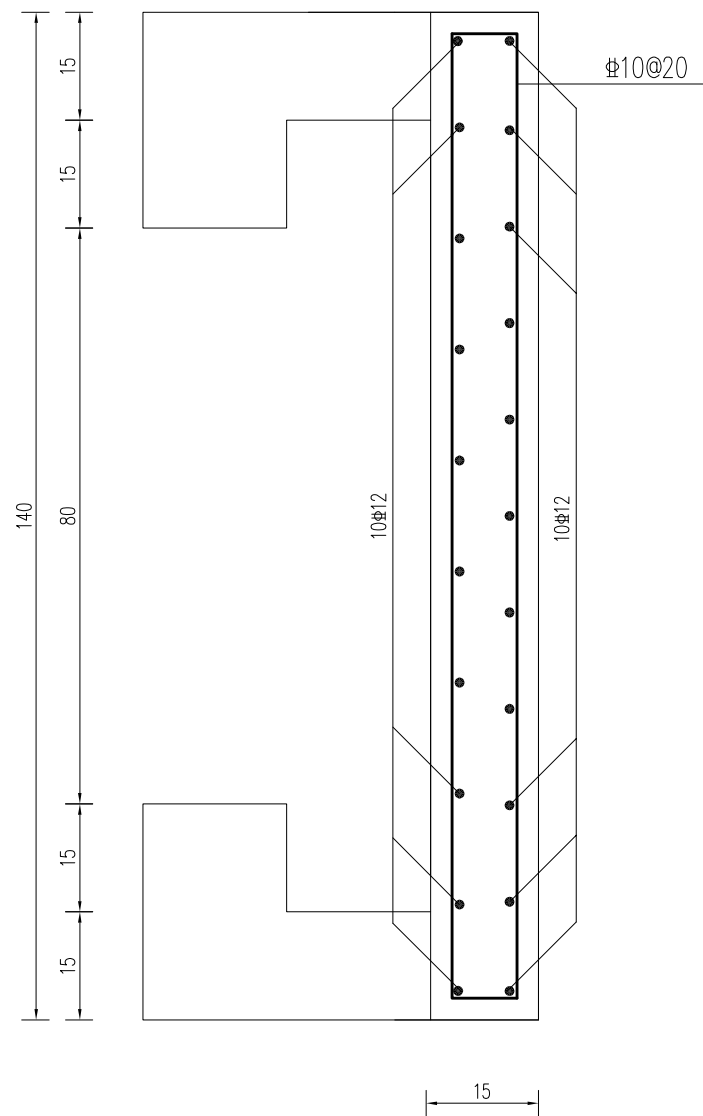


淮安市水利勘测设计研究院有限公司

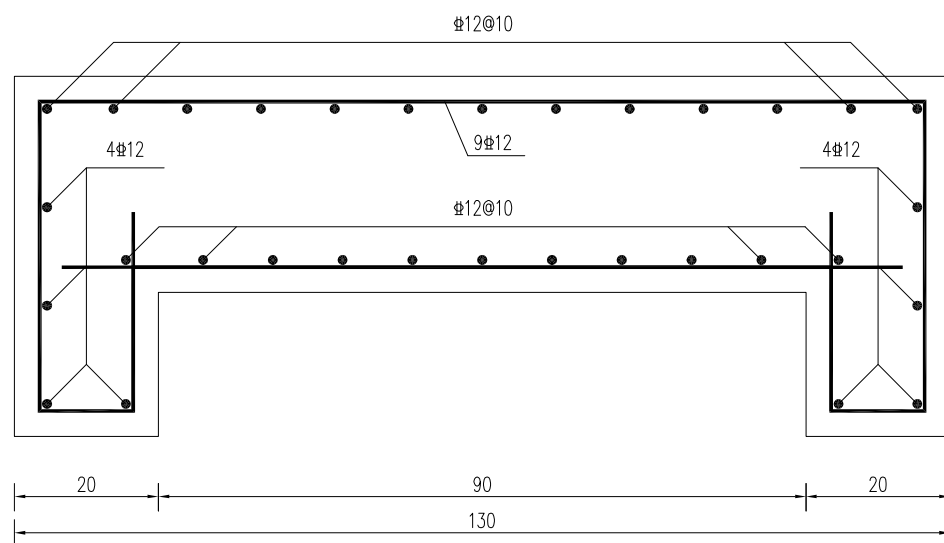
批准		2025年度江苏省淮安市淮阴区刘老庄镇(古寨片)高标准农田改造提升项目(超长期国债)结余资金	施工图 设计
核定	何言波		水 工 部分
审查	石炜		Φ80cm×18m渡槽结构图(3)
校核	王亚娟		
设计	程华		
制图	樊鑫	比例	日期 2025.08
设计证号	A132019732	图号	HYGBZNT-DC-01-04



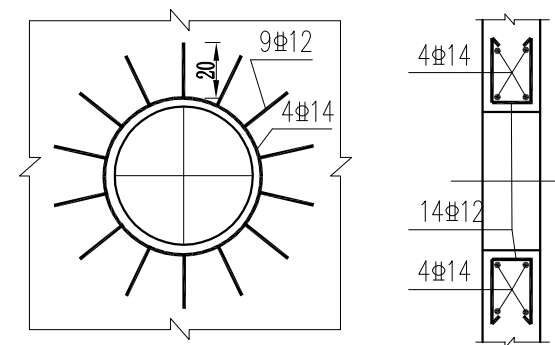
1-1剖面配筋图



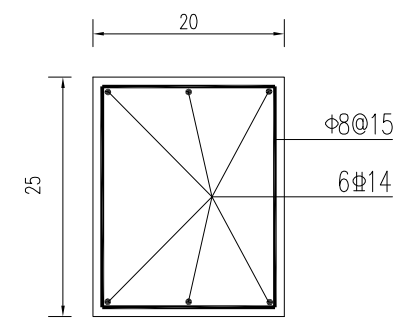
2-2剖面配筋图



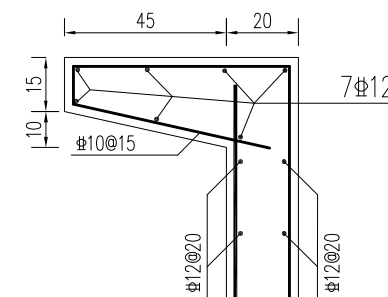
洞首底板配筋图



预制管穿墙配筋大样图



启闭机梁配筋图

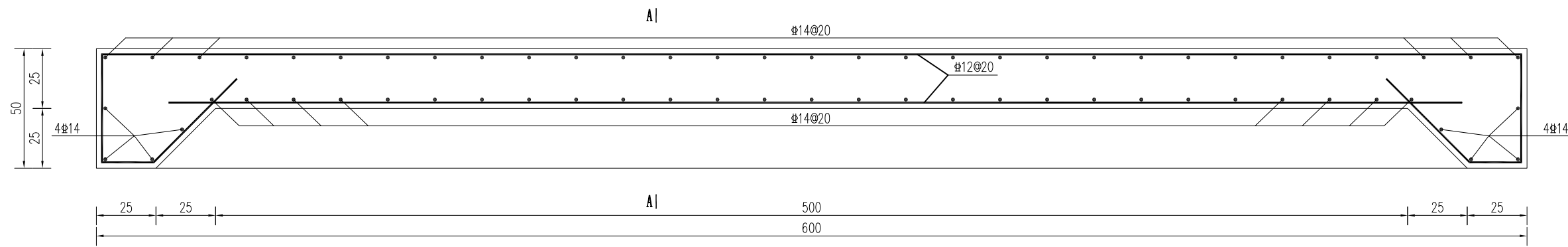


说明:

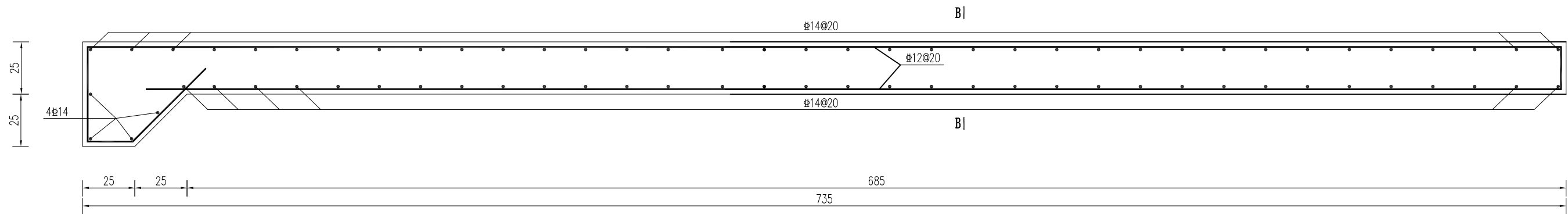
- 1、图中单位尺寸除高程以米计外(相对高程),其余均以厘米计。
- 2、砼强度等级:素混凝土为C25,钢筋砼为C30。
- 3、混凝土保护层:底板底层为4.0cm,梁、板为2.5cm,其余均为3.5cm。
- 4、“Φ”代表HRB400级钢筋,“Φ”代表HPB300级钢筋。
- 5、钢筋锚固与搭接长度需满足规范要求。

淮安市水利勘测设计研究院有限公司

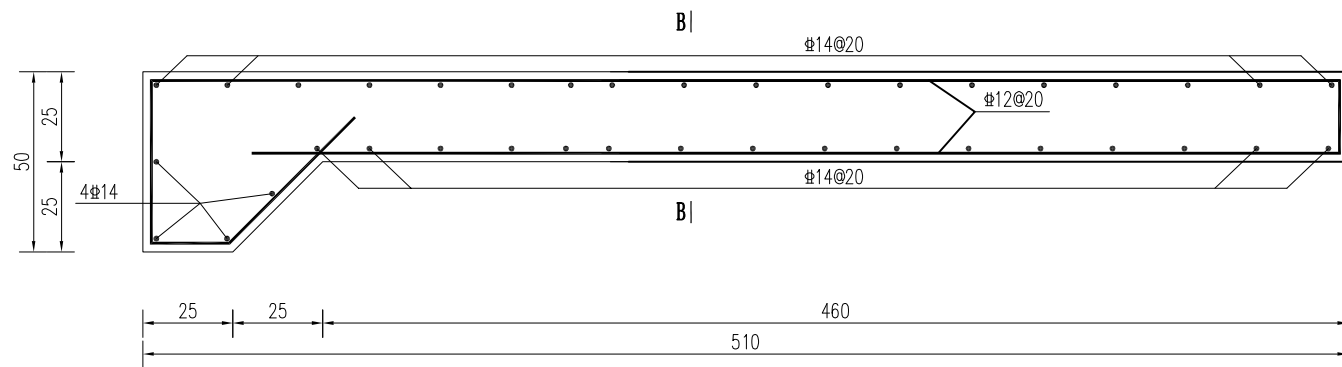
批准		2025年度江苏省淮安市淮阴区刘老庄镇(古寨片)高标准农田改造提升项目(超长期国债)节余资金	施工图设计
核定	何海波		水工部分
审查	石伟		
校核	王亚娟		Φ80cm×18m渡槽配筋图(1)
设计	程华		
制图	樊鑫	比例	日期 2025.08
设计证号	A132019732	图号	HYGBZNT-DC-01-05



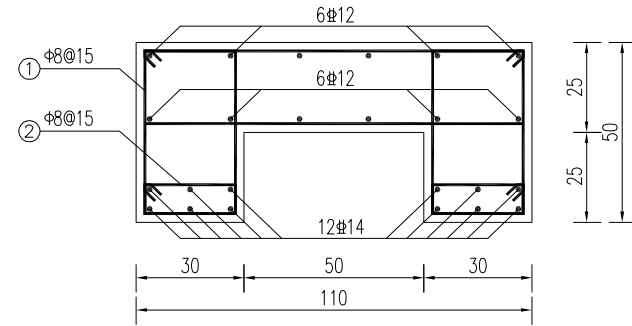
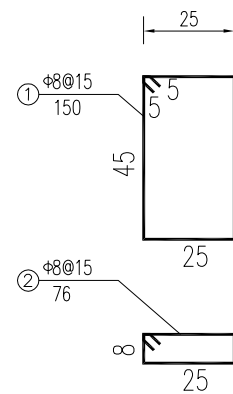
中跨涵管基础配筋图



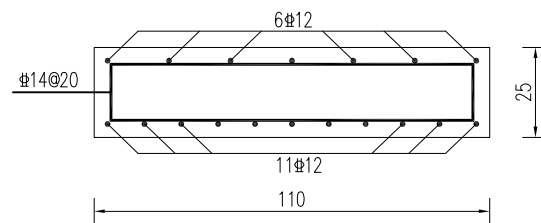
边跨涵管基础配筋图(左)



边跨涵管基础配筋图(右)



A-A配筋图



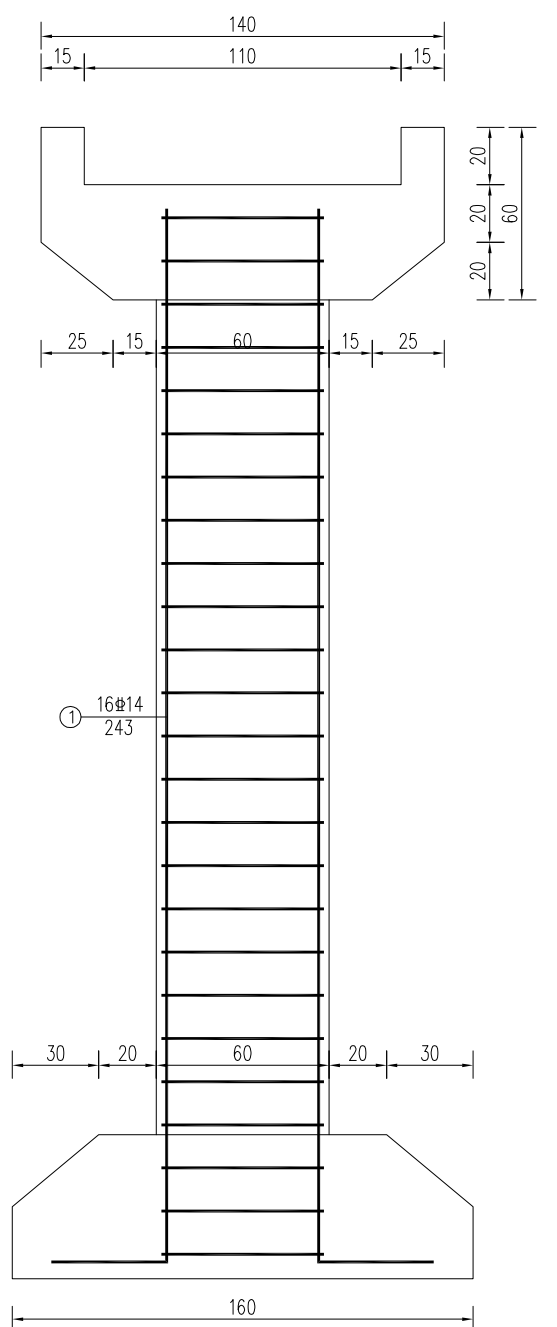
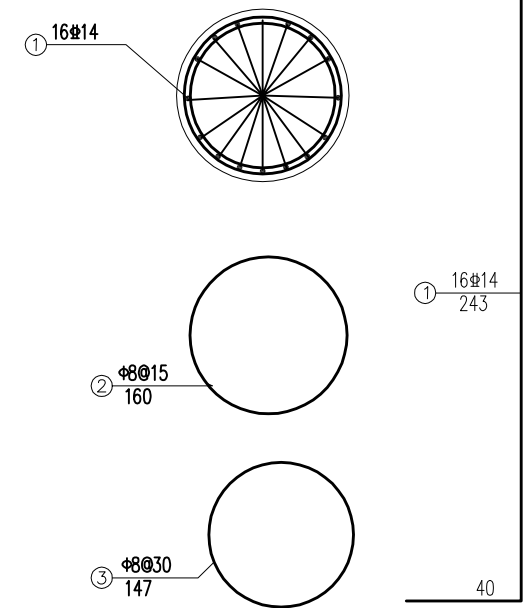
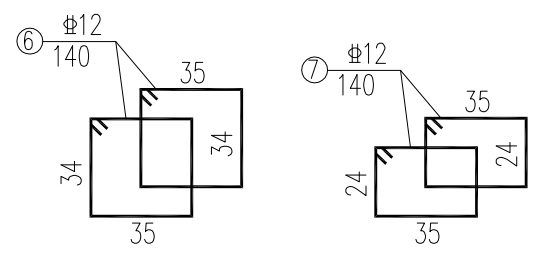
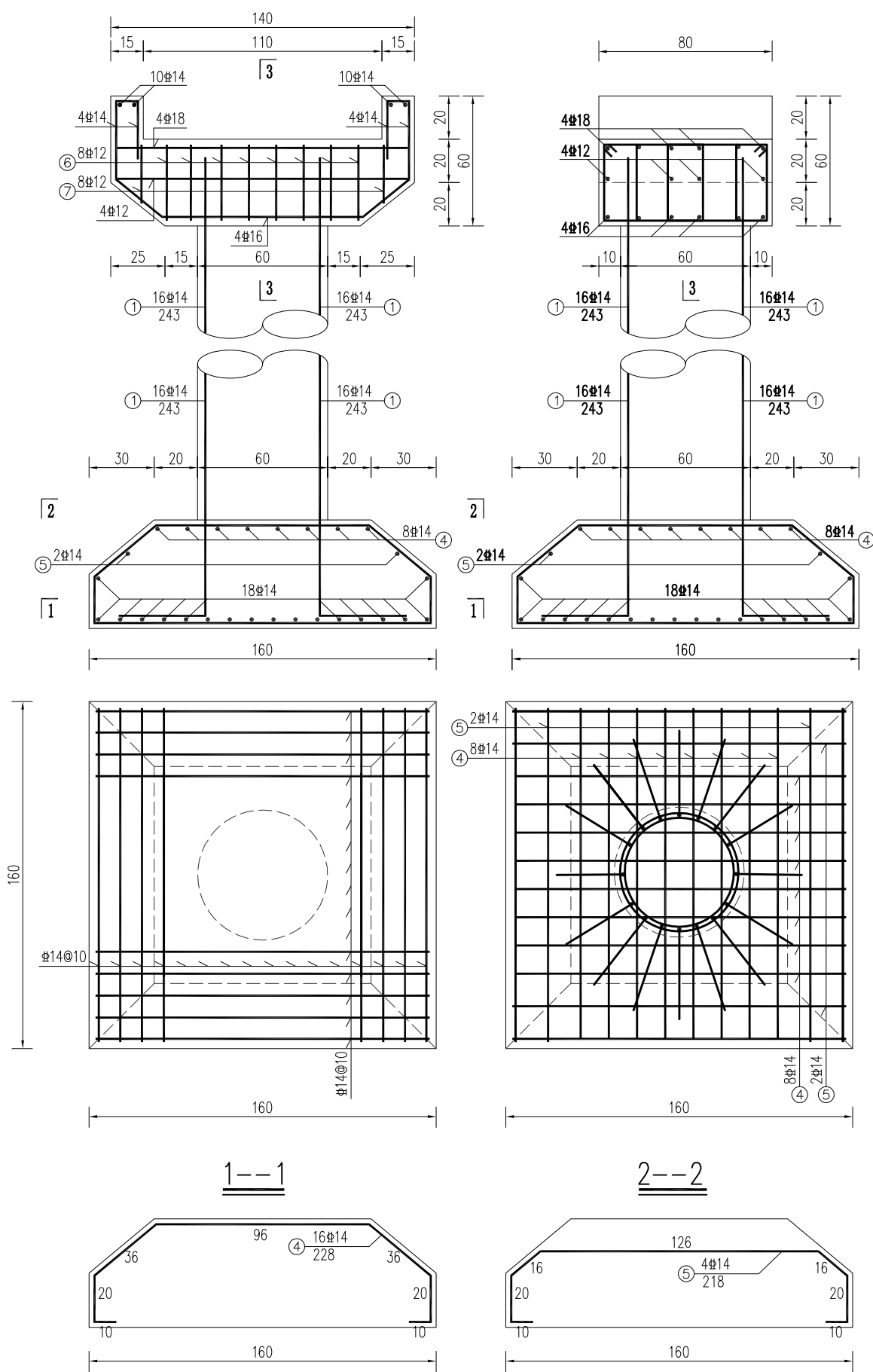
B-B配筋图

说明:

- 1、图中单位尺寸除高程以m计外(相对高程),其余均以cm计。
- 2、砼强度等级:素混凝土为C25,钢筋砼为C30。
- 3、混凝土保护层:底板底层为4.0cm,梁、板为2.5cm,其余均为3.5cm。
- 4、“#”代表HRB400级钢筋;“Φ”代表HPB300级钢筋。
- 5、钢筋锚固与搭接长度需满足规范要求。

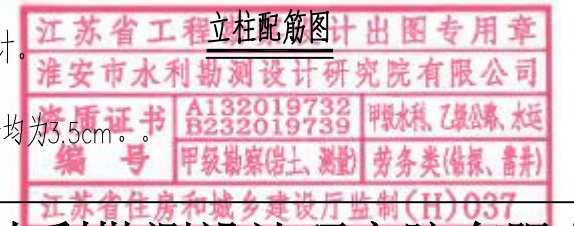
淮安市水利勘测设计研究院有限公司

批准		2025年度江苏省淮安市淮阴区刘老庄镇(古寨片)高标准农田改造提升项目(超长期国债)结余资金	施工图设计
核定	何海波		水工部分
审查	石伟		
校核	王亚娟		
设计	程华		
制图	樊鑫		
设计证号	A132019732	比例	日期 2025.08
		图号	HYGBZNT-DC-01-06



说明:

- 1、图中单位尺寸除高程以m计外(相对高程),其余均以cm计。
- 2、砼强度等级:素混凝土为C25,钢筋砼为C30。
- 3、混凝土保护层:底板底层为4.0cm,梁、板为2.5cm,其余均为3.5cm。
- 4、“#”代表HRB400级钢筋,“Φ”代表HPB300级钢筋。
- 5、钢筋锚固与搭接长度需满足规范要求。

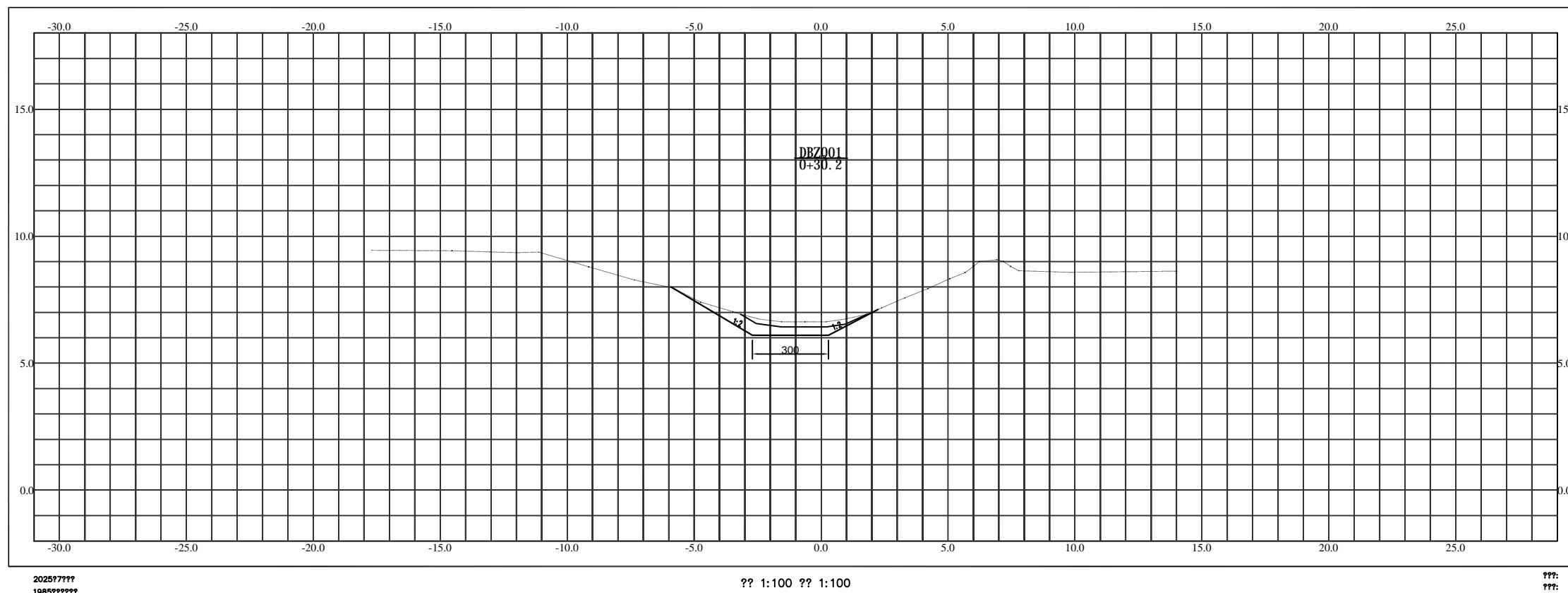


淮安市水利勘测设计研究院有限公司

批准		2025年度江苏省淮安市淮阴区刘老庄镇(古寨片)高标准农田改造提升项目(超长期国债)结余资金	施工图 设计
核定	何海波		水工部分
审查	石伟		
校核	王亚娟		
设计	程华		
制图	樊鑫	比例	日期 2025.08
设计证号	A132019732	图号	HYGBZNT-DC-01-07

Φ80cm×18m渡槽配筋图(3)

八支渠横断面图



现状沟断面线: _____

设计沟断面线: _____

比例尺:

水平比例: 1:100



竖直比例: 1:100



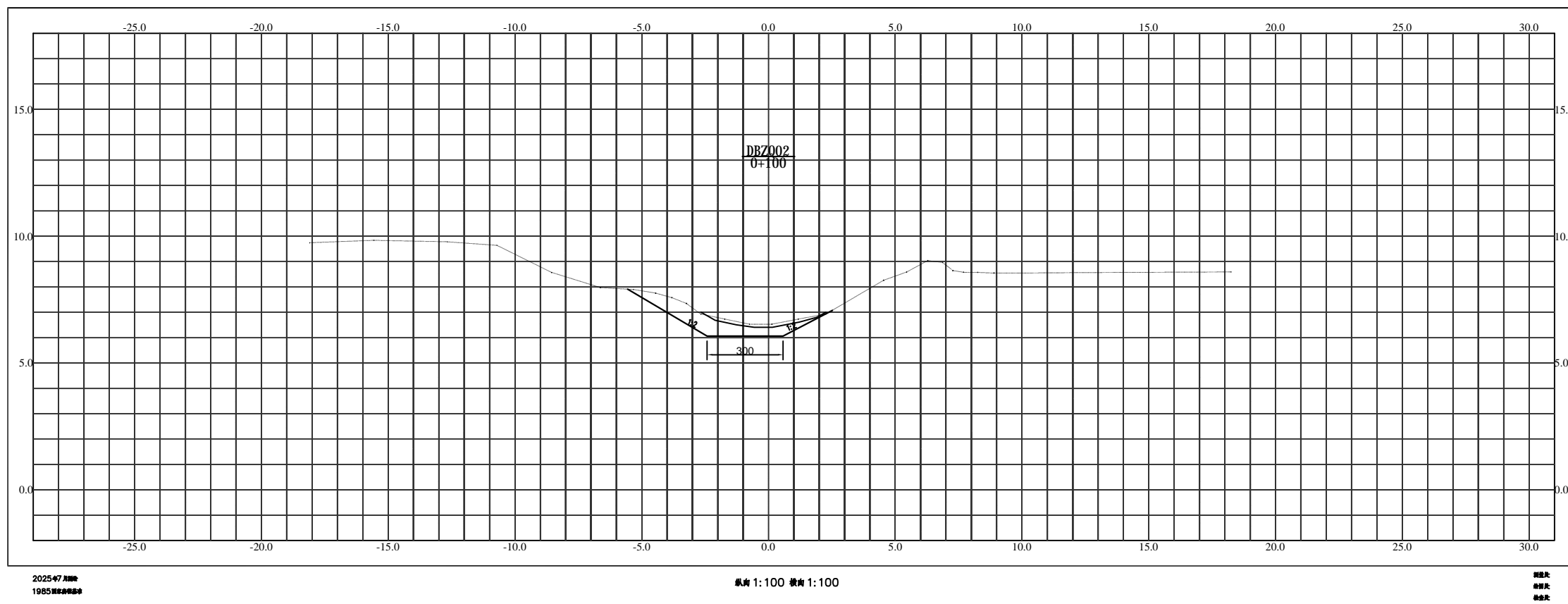
说明:

1. 图中高程为(1985高程系);
2. 图中尺寸单位为cm;
3. 排水沟疏浚中心线原则上与原排水沟中心线保持一致,可根据实际地形做适当调整;
4. 疏浚土方就地平衡多余土方堆放于两侧堤顶,沟底设计比降1:5000,可根据原河道比降调整。

淮安市水利勘测设计研究院有限公司

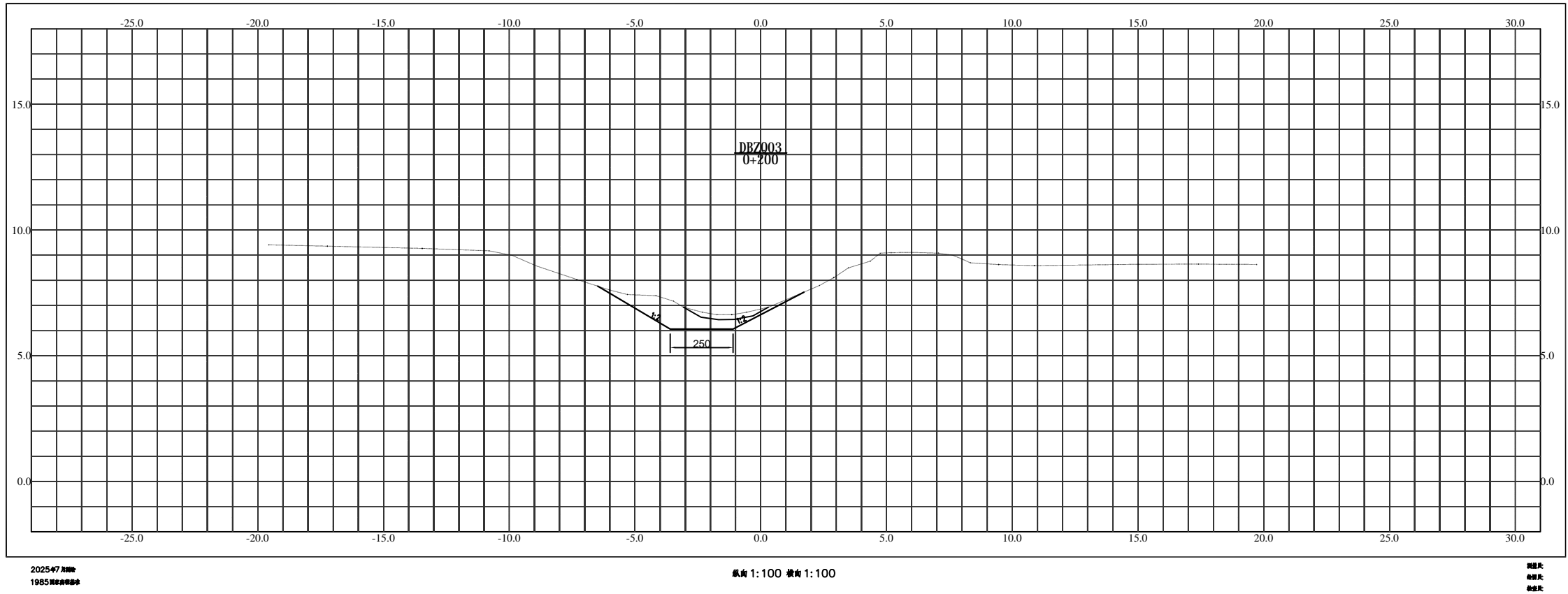
批准		2025年度江苏省淮安市淮阴区刘老庄镇(古寨片)高标准农田改造提升项目(超长期国债)	施工图 设计
核定	何言波		水 工 部分
审查	石炜	八支中沟疏浚横断面图(1)	
校核	王亚娟		
设计	程华田		
制图	樊鑫	比例	日期 2025.08
设计证号	A132019732	图号	HYGBZNT-SJ-01-01

八支渠横断面图



淮安市水利勘测设计研究院有限公司				
批准		2025年度江苏省淮安市淮阴区刘老庄镇（古寨片）高标准农田改造提升项目（超长期国债）	施工图 设计	
核定	傅海波		水 工 部分	
审查	石炜	八支中沟疏浚横断面图（2）		
校核	王亚娟			
设计	程华			
制图	樊鑫	比例	日期	2025.08
设计证号	A132019732	图号	HYGBZNT-SJ-01-01	

八支渠横断面图



2025-07 月制
1985 年 10 月 1 日

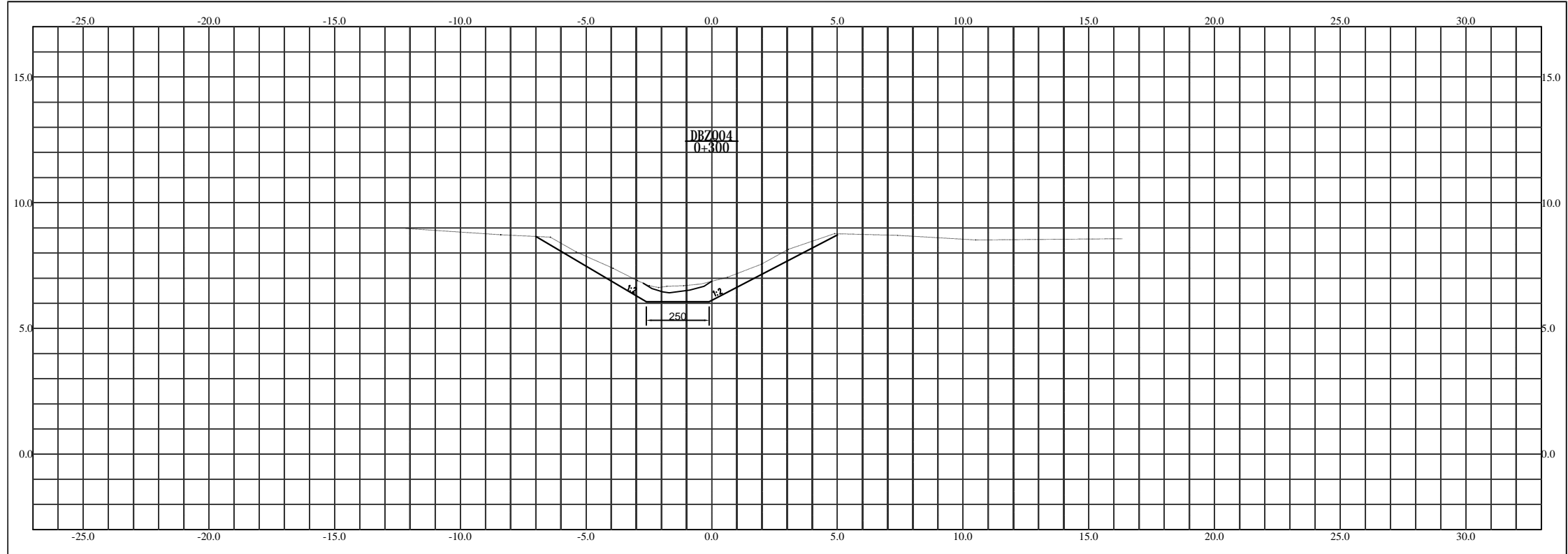
纵向 1:100 横向 1:100

图例
说明

淮安市水利勘测设计研究院有限公司

批准		2025年度江苏省淮安市淮阴区刘老庄镇（古寨片）高标准农田改造提升项目（超长期国债）	施工图 设计	
核定	傅海波		水 工 部分	
审查	石炜	八支中沟疏浚横断面图（3）		
校核	王亚娟			
设计	程华			
制图	樊鑫	比例	日期	2025.08
设计证号	A132019732	图号	HYGBZNT-SJ-01-01	

八支渠横断面图



2025-07 1985

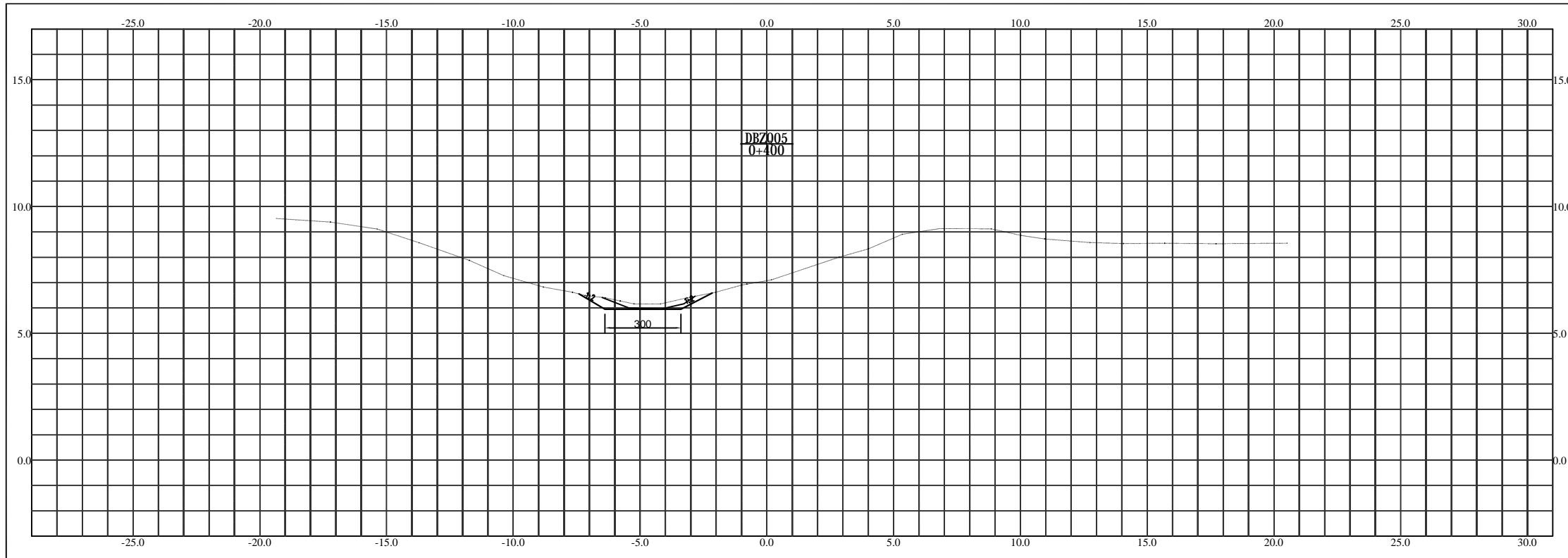
纵向 1:100 横向 1:100

比例尺

淮安市水利勘测设计研究院有限公司

批准		2025年度江苏省淮安市淮阴区刘老庄镇（古寨片）高标准农田改造提升项目（超长期国债）	施工图 设计	
核定	傅海波		水 工 部分	
审查	石炜	八支中沟疏浚横断面图（4）		
校核	王亚娟			
设计	程华			
制图	樊鑫	比例	日期	2025.08
设计证号	A132019732	图号	HYGBZNT-SJ-01-01	

八支渠横断面图



2025年7月
1985年

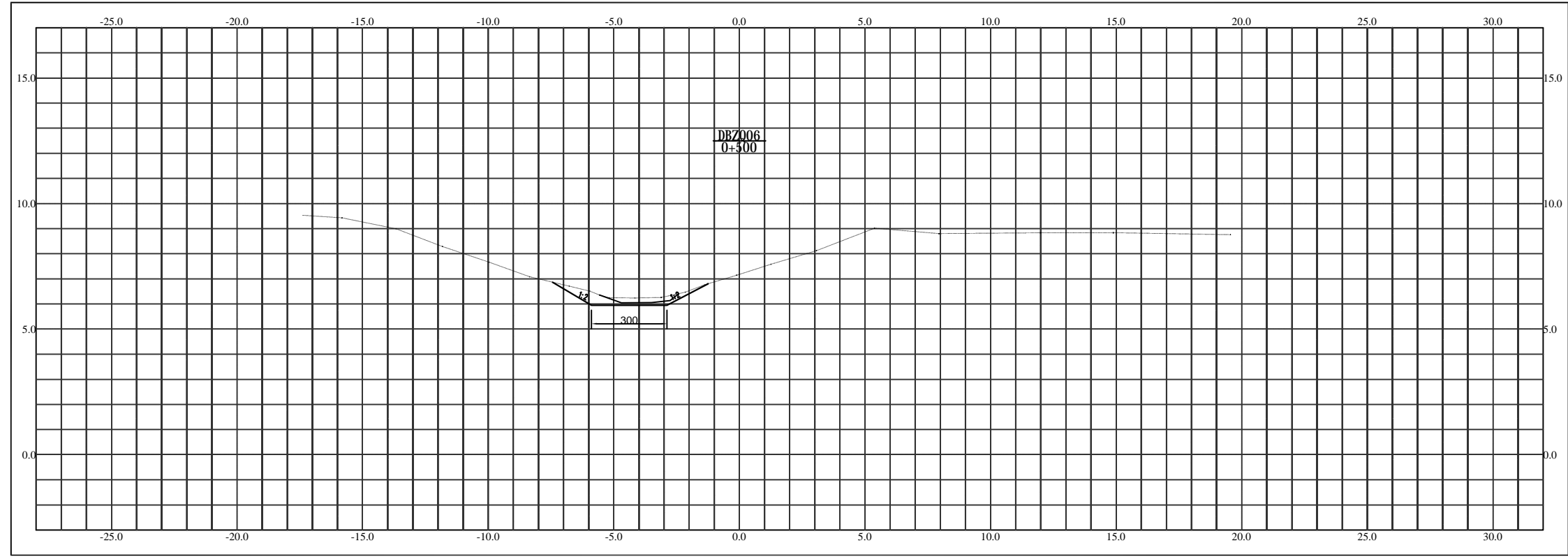
纵向 1:100 横向 1:100

比例尺

淮安市水利勘测设计研究院有限公司

批准		2025年度江苏省淮安市淮阴区刘老庄镇（古寨片）高标准农田改造提升项目（超长期国债）	施工图 设计	
核定	傅海波		水 工 部分	
审查	石炜	八支中沟疏浚横断面图（5）		
校核	王亚娟			
设计	程华			
制图	樊鑫	比例	日期	2025.08
设计证号	A132019732	图号	HYGBZNT-SJ-01-01	

八支渠横断面图



2025-07 日期
1985 比例

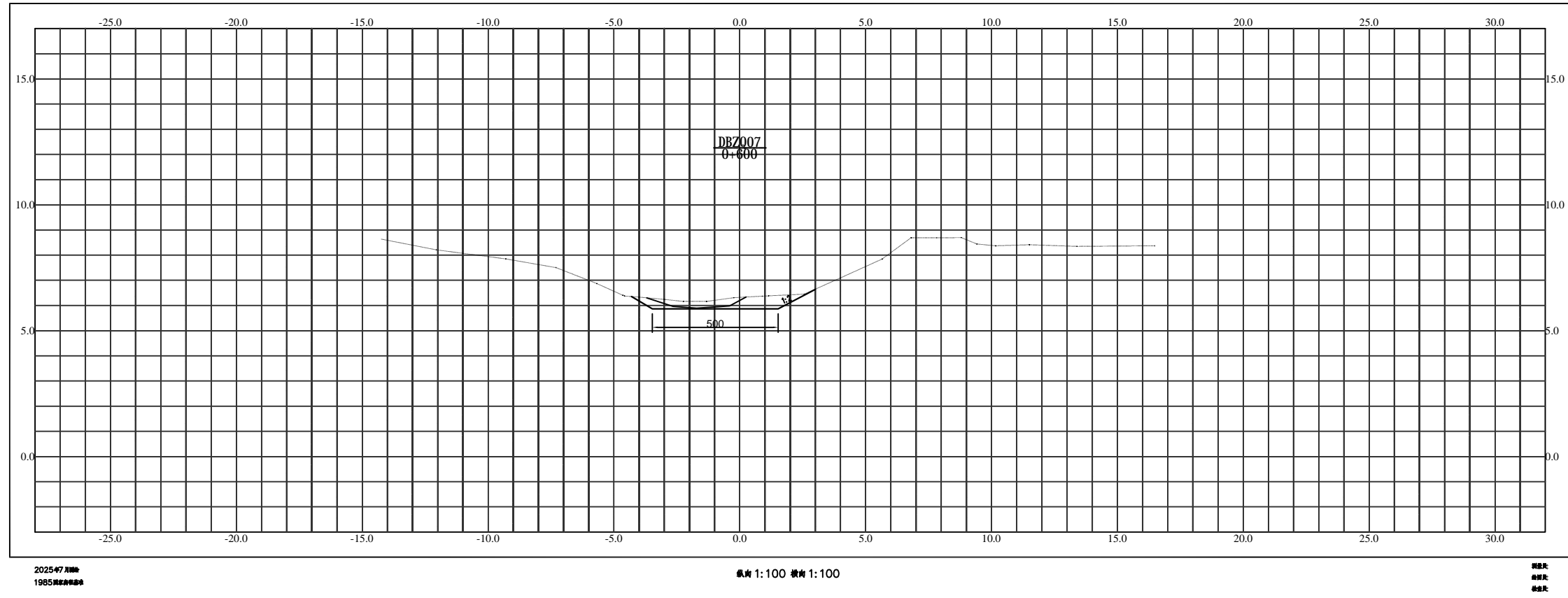
纵断 1:100 横断 1:100

图例
说明

淮安市水利勘测设计研究院有限公司

批准		2025年度江苏省淮安市淮阴区刘老庄镇（古寨片）高标准农田改造提升项目（超长期国债）	施工图 设计		
核定	何景波		水 工 部分		
审查	石 伟	八支中沟疏浚横断面图（6）			
校核	王亚娟				
设计	程 旭				
制图	樊 鑫	比例		日期	2025.08
设计证号	A132019732	图号	HYGBZNT-SJ-01-01		

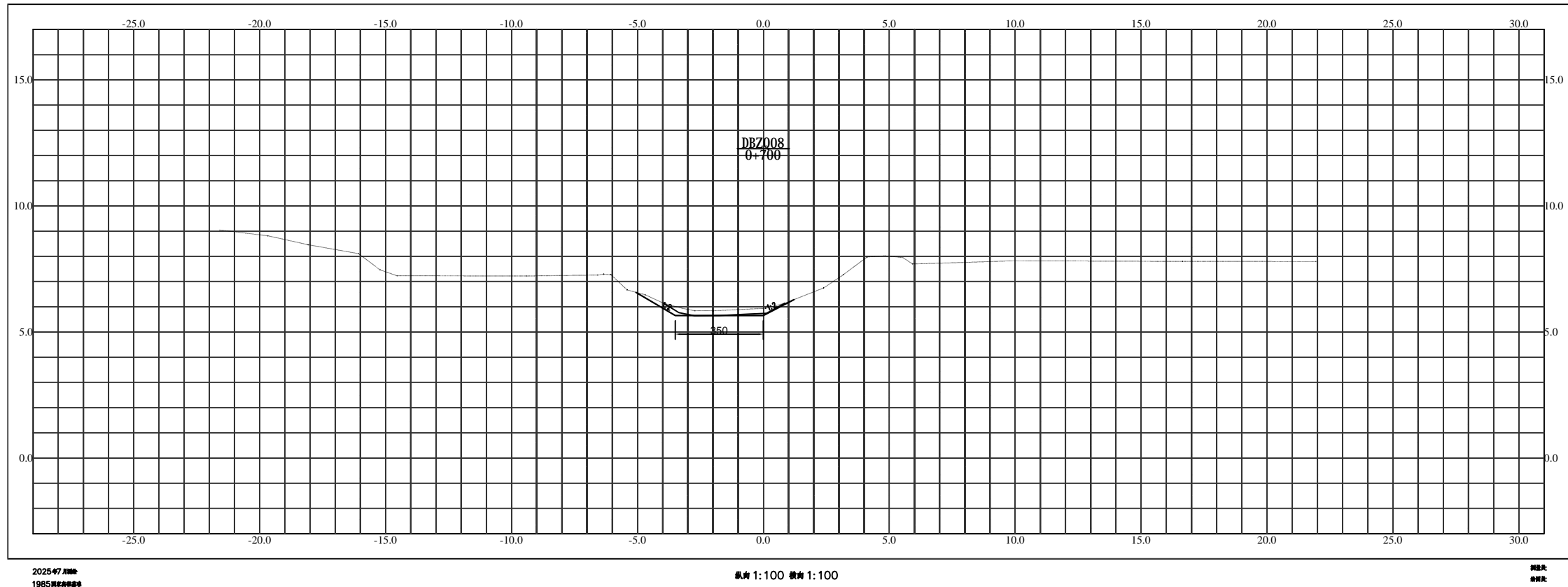
八支渠横断面图



淮南市水利勘测设计研究院有限公司

批准		2025年度江苏省淮南市淮阴区刘老庄镇(古寨片)高标准农田改造提升项目(超长期国债)	施工图 设计	
核定	傅海波		水 工 部分	
审查	石炜	八支中沟疏浚横断面图(7)		
校核	王亚娟			
设计	程华			
制图	樊鑫	比例	日期	2025.08
设计证号	A132019732	图号	HYGBZNT-SJ-01-01	

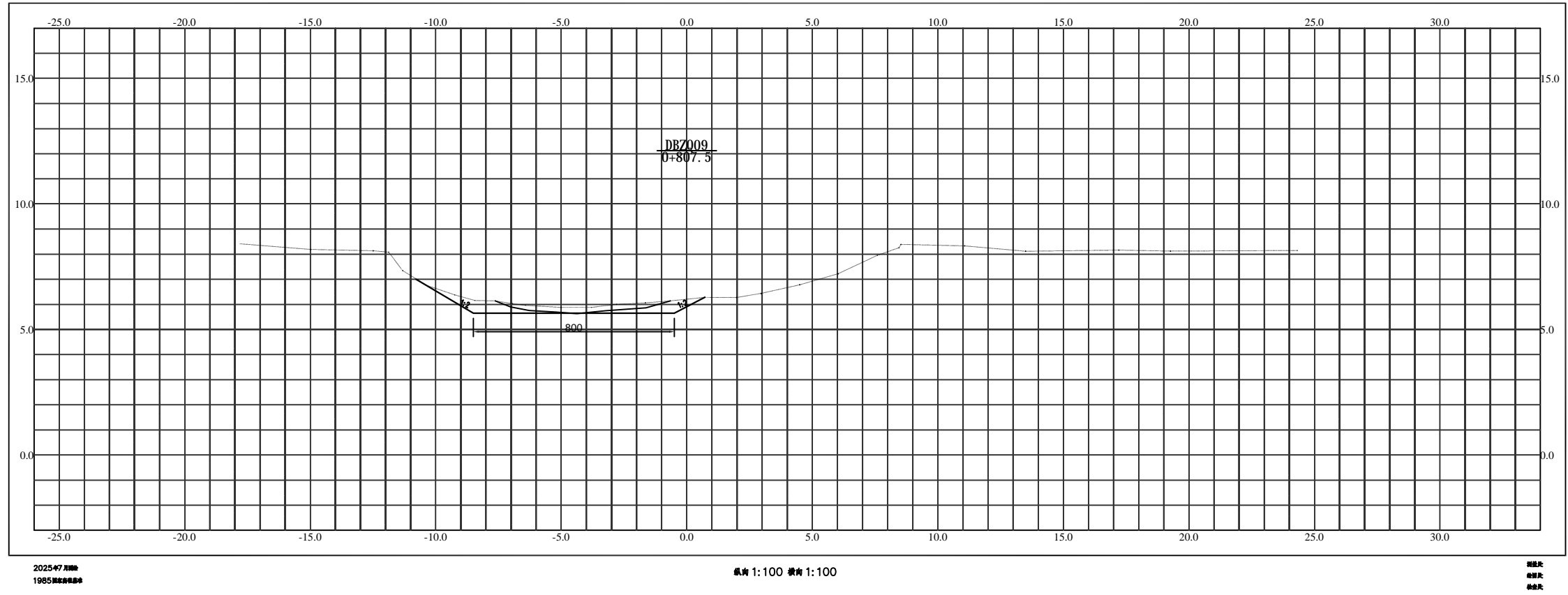
八支渠横断面图



淮安市水利勘测设计研究院有限公司

批准		2025年度江苏省淮安市淮阴区刘老庄镇（古寨片）高标准农田改造提升项目（超长期国债）	施工图 设计	
核定	傅海波		水 工 部分	
审查	石 伟	八支中沟疏浚横断面图（8）		
校核	王亚娟			
设计	程 旭			
制图	樊 鑫	比例	日期	2025.08
设计证号	A132019732	图号	HYGBZNT-SJ-01-01	

八支渠横断面图



2025-07-08
1885

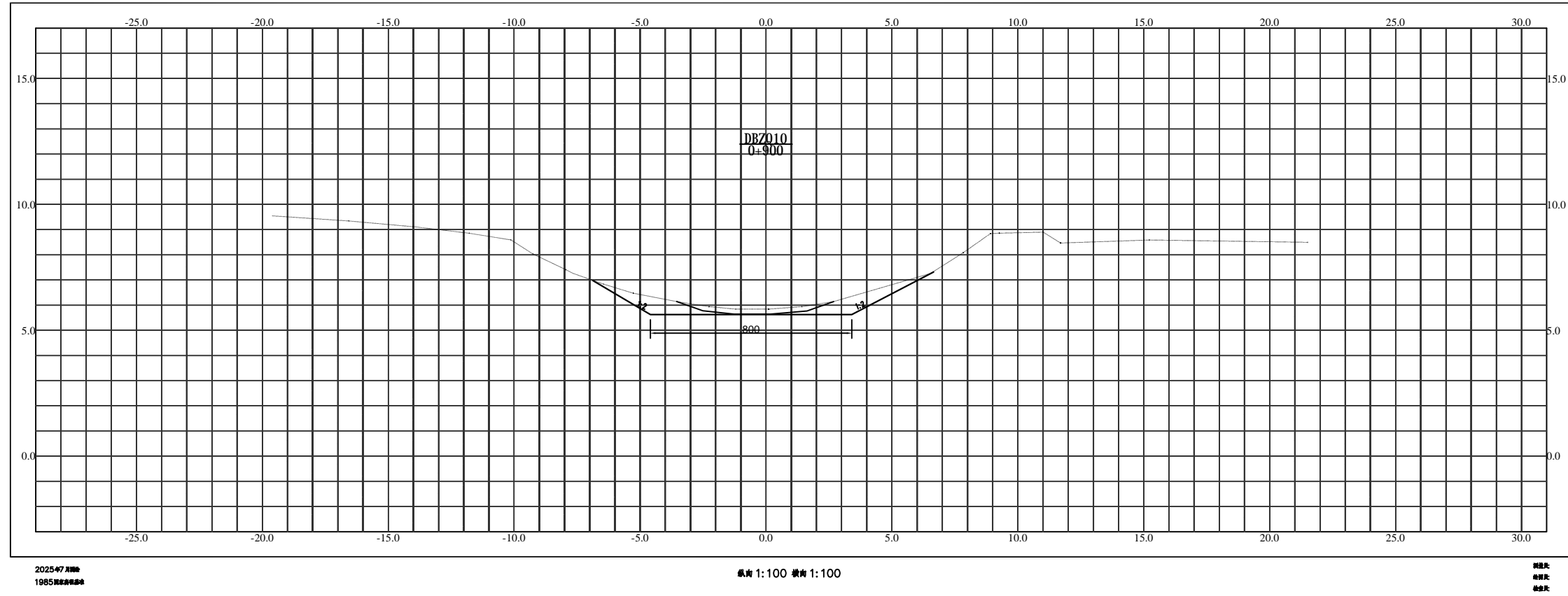
纵向 1:100 横向 1:100

比例尺

淮安市水利勘测设计研究院有限公司

批准		2025年度江苏省淮安市淮阴区刘老庄镇（古寨片）高标准农田改造提升项目（超长期国债）	施工图 设计	
核定	傅海波		水 工 部分	
审查	石炜	八支中沟疏浚横断面图（9）		
校核	王亚娟			
设计	程华			
制图	樊鑫	比例	日期	2025.08
设计证号	A132019732	图号	HYGBZNT-SJ-01-01	

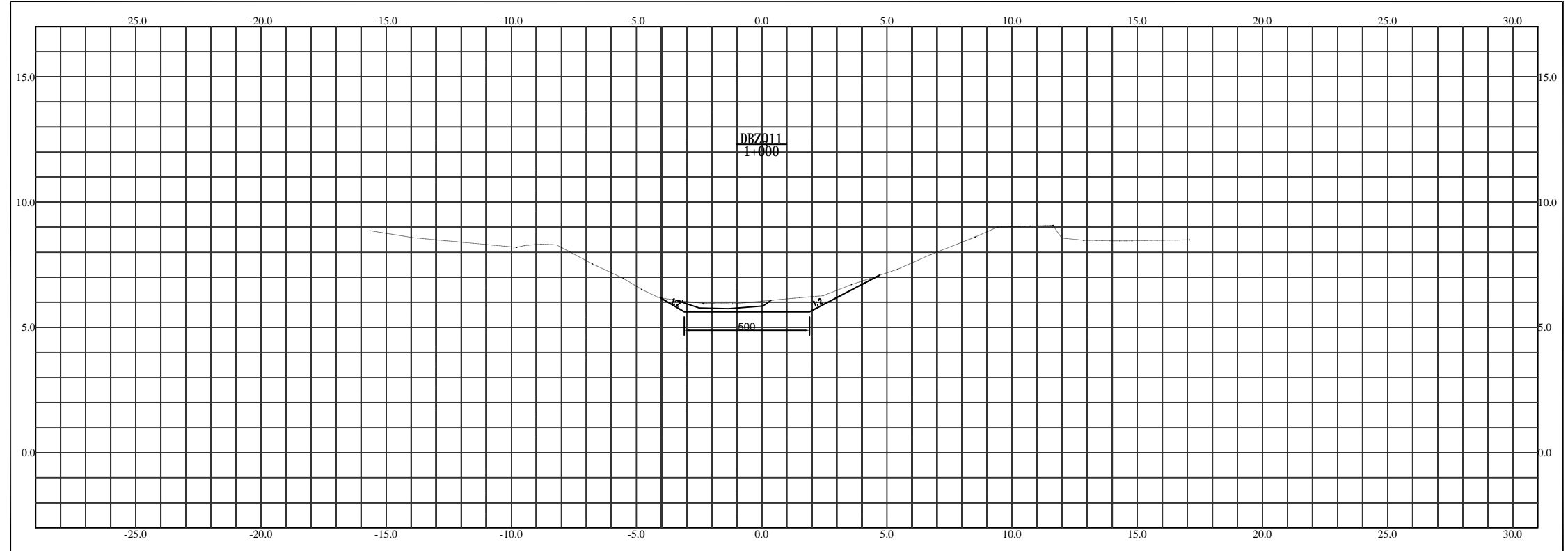
八支渠横断面图



淮安市水利勘测设计研究院有限公司

批准		2025年度江苏省淮安市淮阴区刘老庄镇（古寨片）高标准农田改造提升项目（超长期国债）	施工图 设计	
核定	傅海波		水 工 部分	
审查	石炜	八支中沟疏浚横断面图（10）		
校核	王亚娟			
设计	程海			
制图	樊鑫	比例	日期	2025.08
设计证号	A132019732	图号	HYGBZNT-SJ-01-01	

八支渠横断面图



2025.07 月
1985 年 10 月 1 日

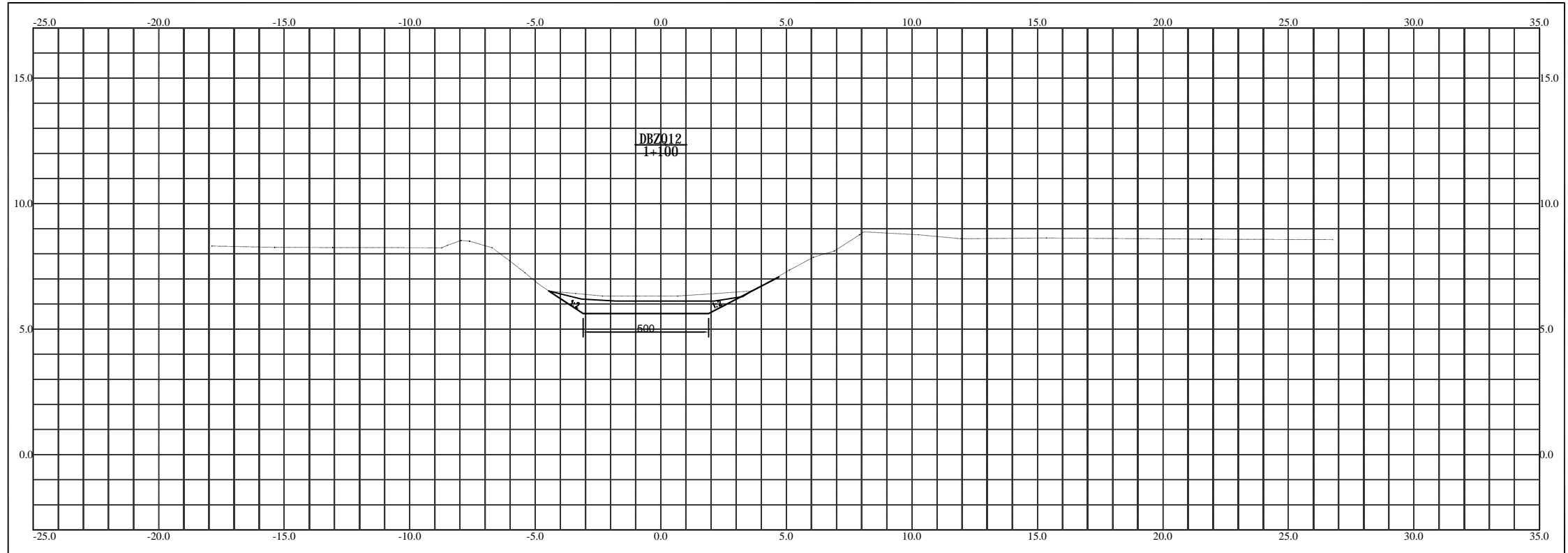
纵向 1:100 横向 1:100

图例
说明

淮安市水利勘测设计研究院有限公司

批准		2025年度江苏省淮安市淮阴区刘老庄镇（古寨片）高标准农田改造提升项目（超长期国债）	施工图 设计	
核定	傅海波		水 工 部分	
审查	石炜	八支中沟疏浚横断面图（11）		
校核	王亚娟			
设计	程华			
制图	樊鑫	比例	日期	2025.08
设计证号	A132019732	图号	HYGBZNT-SJ-01-01	

八支渠横断面图



2025.07.14
1985

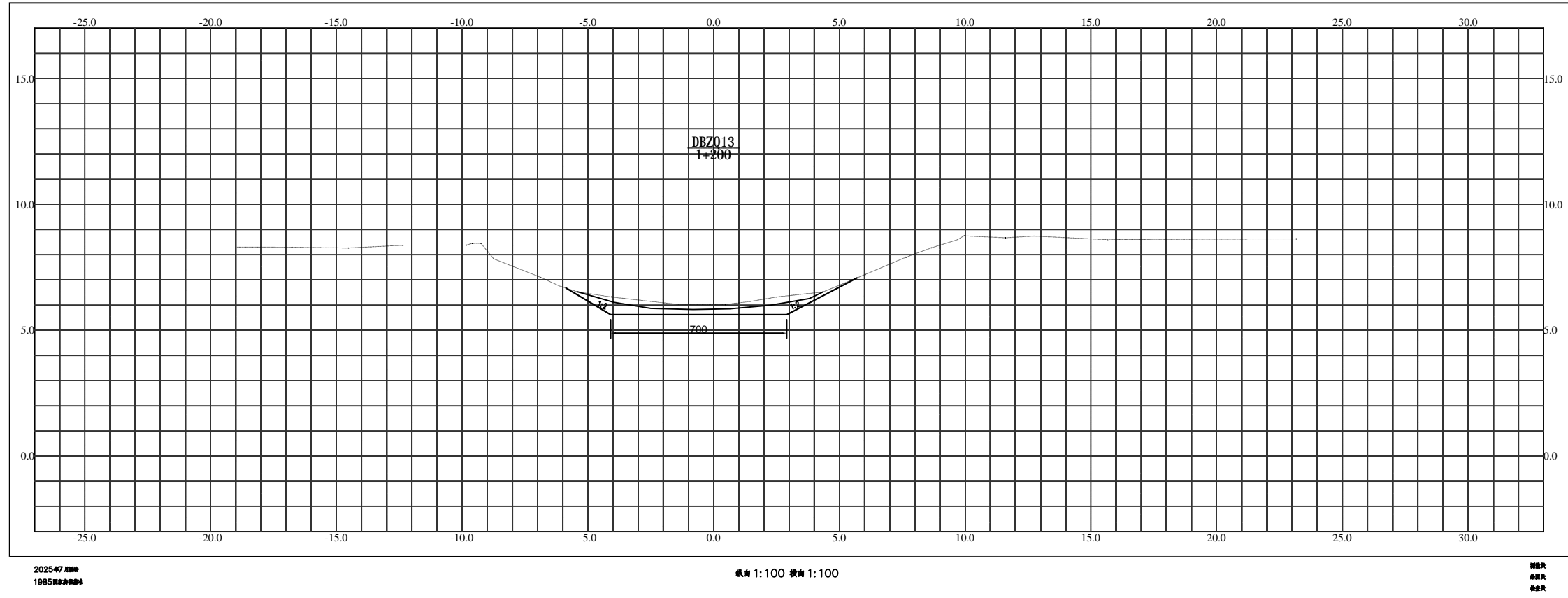
纵向 1:100 横断 1:100

比例尺

淮安市水利勘测设计研究院有限公司

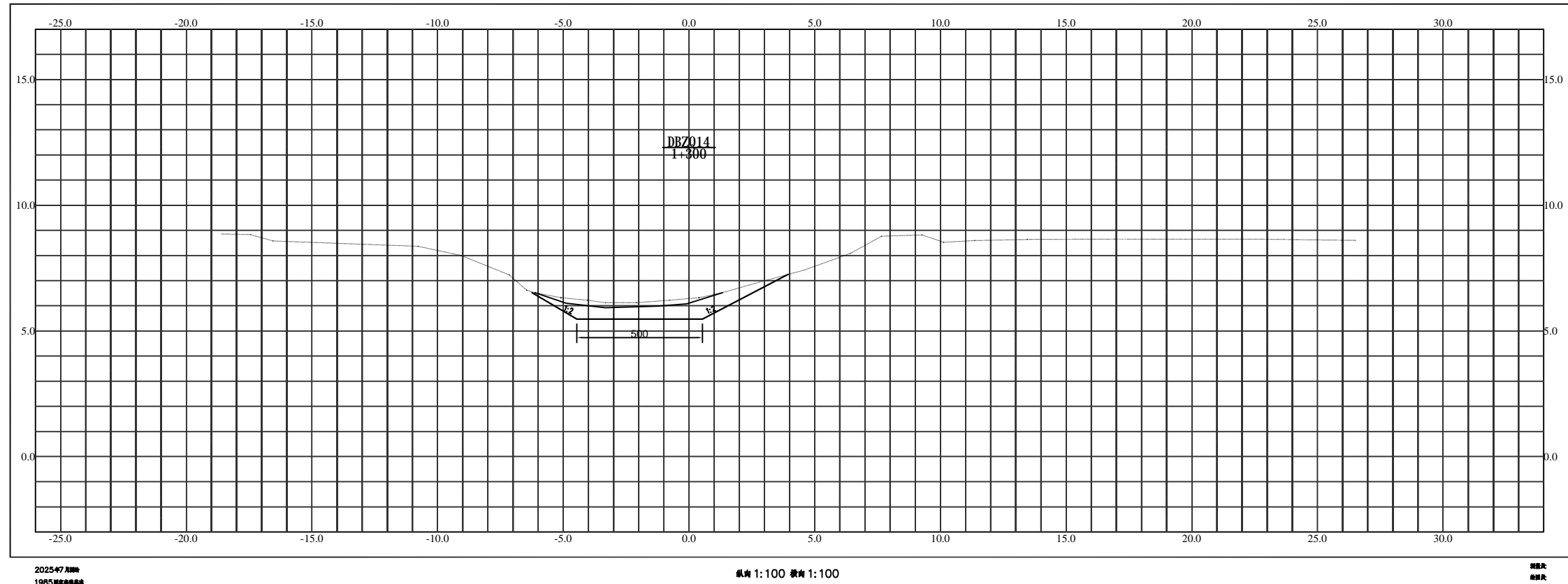
批准		2025年度江苏省淮安市淮阴区刘老庄镇(古寨片)高标准农田改造提升项目(超长期国债)	施工图 设计	
核定	傅海波		水 工 部分	
审查	石炜	八支中沟疏浚横断面图(12)		
校核	王亚娟			
设计	程华			
制图	樊鑫	比例	日期	2025.08
设计证号	A132019732	图号	HYGBZNT-SJ-01-01	

八支渠横断面图



淮安市水利勘测设计研究院有限公司					
批准		2025年度江苏省淮安市淮阴区刘老庄镇（古寨片）高标准农田改造提升项目（超长期国债）	施工图 设计		
核定	傅海波		水 工 部分		
审查	石炜	八支中沟疏浚横断面图（13）			
校核	王亚娟				
设计	程华				
制图	樊鑫	比例		日期	2025.08
设计证号	A132019732	图号	HYGBZNT-SJ-01-01		

八支渠横断面图



2025.07.14
1855

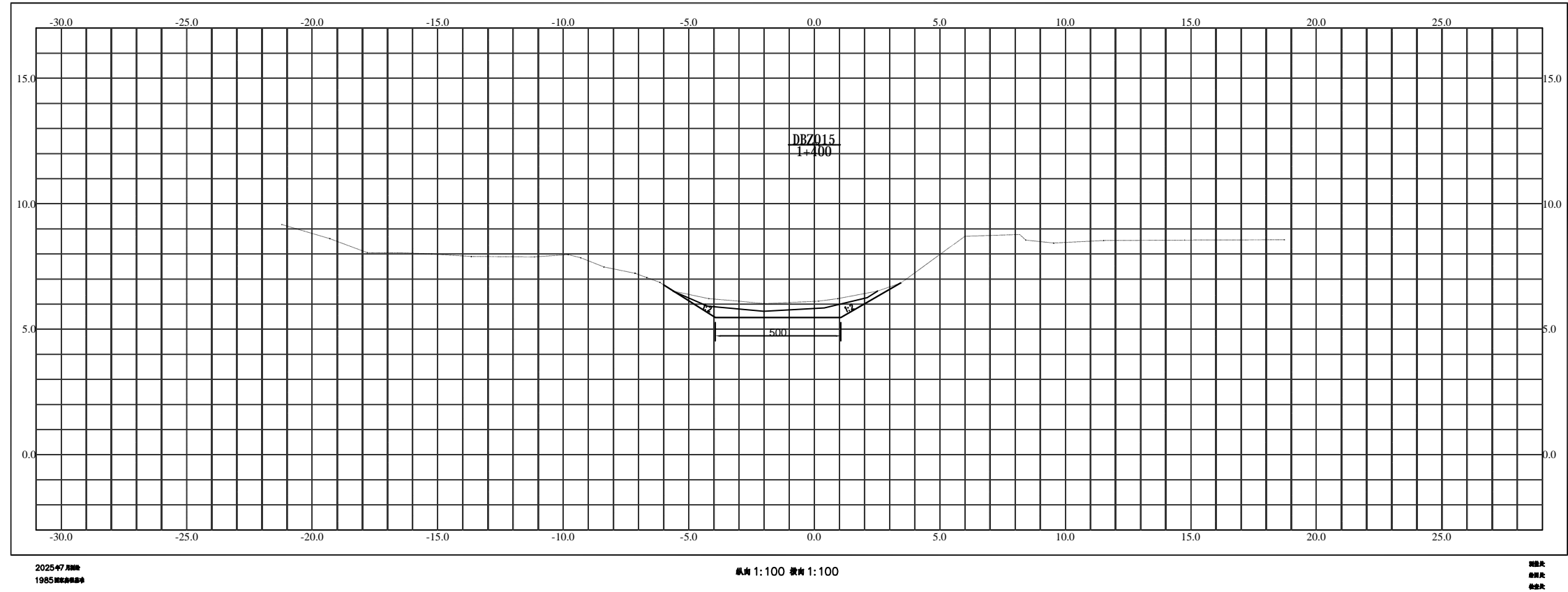
纵向 1:100 横向 1:100

比例尺
1:100

淮安市水利勘测设计研究院有限公司

批准		2025年度江苏省淮安市淮阴区刘老庄镇（古寨片）高标准农田改造提升项目（超长期国债）	施工图 设计	
核定	傅海波		水 工 部分	
审查	石炜	八支中沟疏浚横断面图（14）		
校核	王亚娟			
设计	程华			
制图	樊鑫	比例	日期	2025.08
设计证号	A132019732	图号	HYGBZNT-SJ-01-01	

八支渠横断面图



2025.07 制图
1985 审核

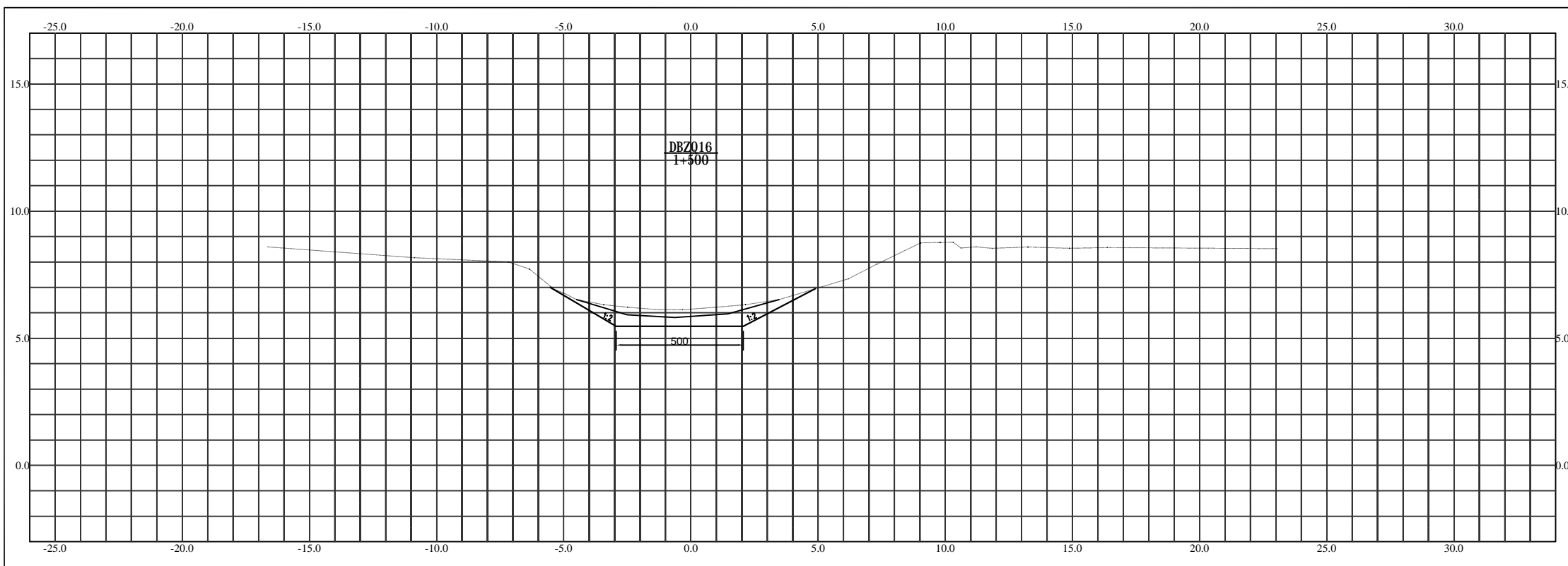
纵断 1:100 横断 1:100

审核
制图

淮安市水利勘测设计研究院有限公司

批准		2025年度江苏省淮安市淮阴区刘老庄镇（古寨片）高标准农田改造提升项目（超长期国债）	施工图 设计	
核定	傅海波		水 工 部分	
审查	石炜	八支中沟疏浚横断面图（15）		
校核	王亚娟			
设计	程华			
制图	樊鑫	比例	日期	2025.08
设计证号	A132019732	图号	HYGBZNT-SJ-01-01	

八支渠横断面图



2025.07.16
1005

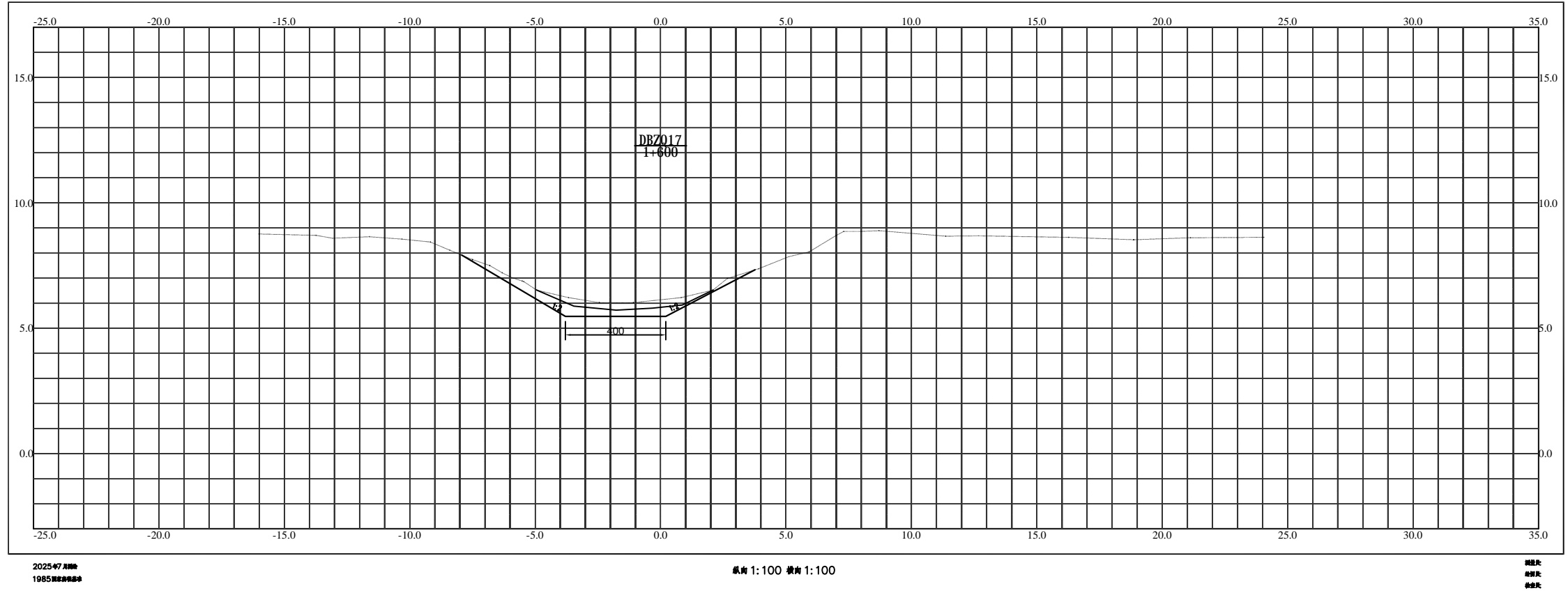
纵向 1:100 横断 1:100

比例尺

淮安市水利勘测设计研究院有限公司

批准		2025年度江苏省淮安市淮阴区刘老庄镇(古寨片)高标准农田改造提升项目(超长期国债)	施工图 设计	
核定	傅海波		水 工 部分	
审查	石炜	八支中沟疏浚横断面图(16)		
校核	王亚娟			
设计	程华			
制图	樊鑫	比例	日期	2025.08
设计证号	A132019732	图号	HYGBZNT-SJ-01-01	

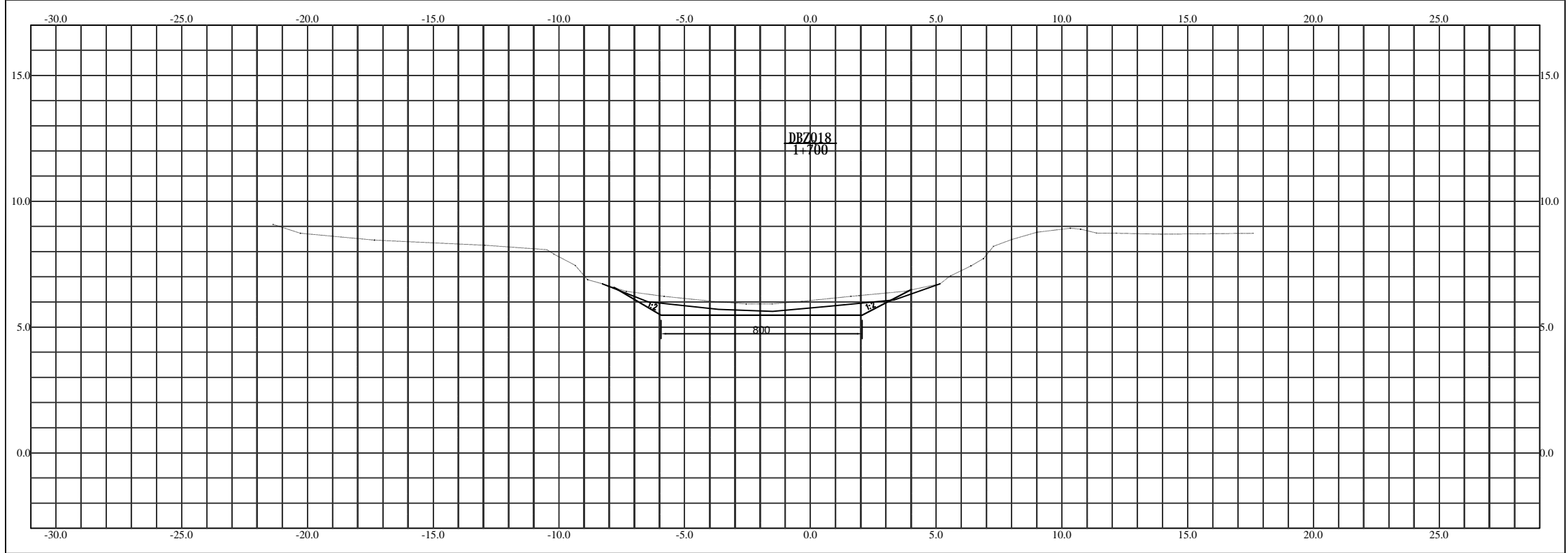
八支渠横断面图



淮安市水利勘测设计研究院有限公司

批准		2025年度江苏省淮安市淮阴区刘老庄镇（古寨片）高标准农田改造提升项目（超长期国债）	施工图 设计	
核定	傅海波		水 工 部分	
审查	石炜	八支中沟疏浚横断面图（17）		
校核	王亚娟			
设计	程华			
制图	樊鑫	比例	日期	2025.08
设计证号	A132019732	图号	HYGBZNT-SJ-01-01	

八支渠横断面图



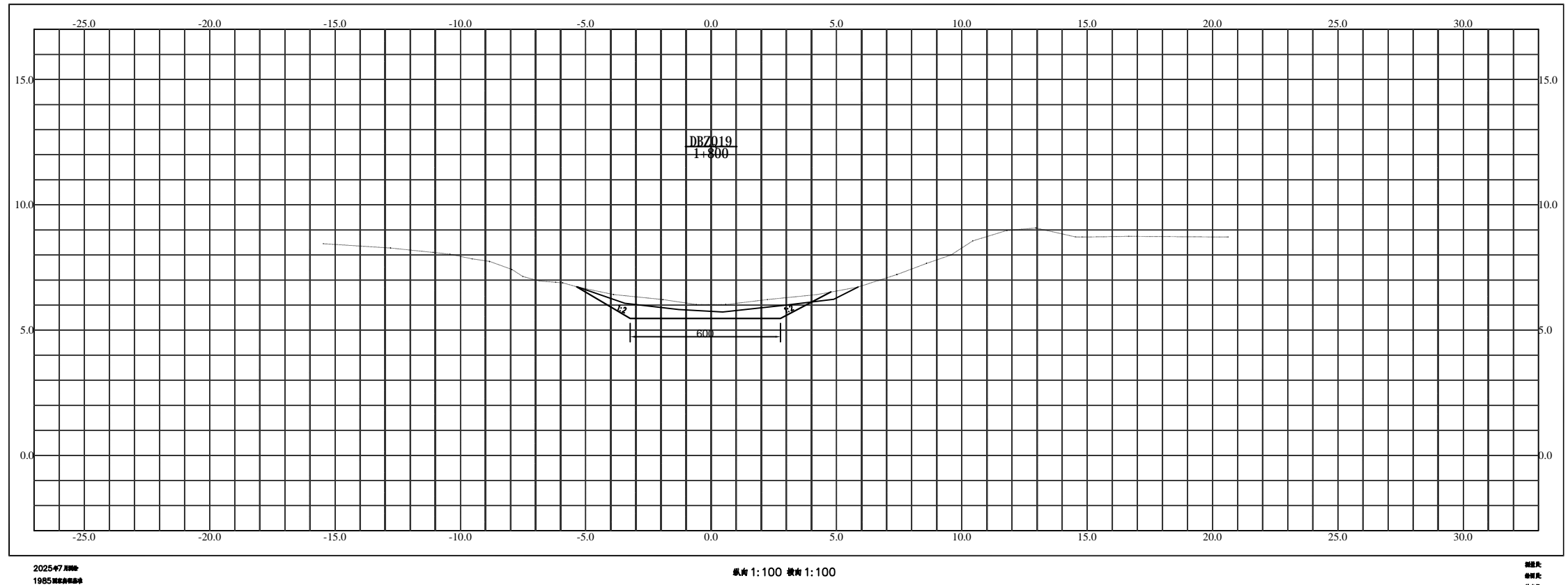
2025.07 更新
1985 国家高程基准

纵断 1:100 横断 1:100

图例
说明

淮安市水利勘测设计研究院有限公司					
批准		2025年度江苏省淮安市淮阴区刘老庄镇（古寨片）高标准农田改造提升项目（超长期国债）	施工图 设计		
核定	傅海波		水 工 部分		
审查	石炜	八支中沟疏浚横断面图（18）			
校核	王亚娟				
设计	程华田				
制图	樊鑫	比例		日期	2025.08
设计证号	A132019732	图号	HYGBZNT-SJ-01-01		

八支渠横断面图



2025年7月
1985年

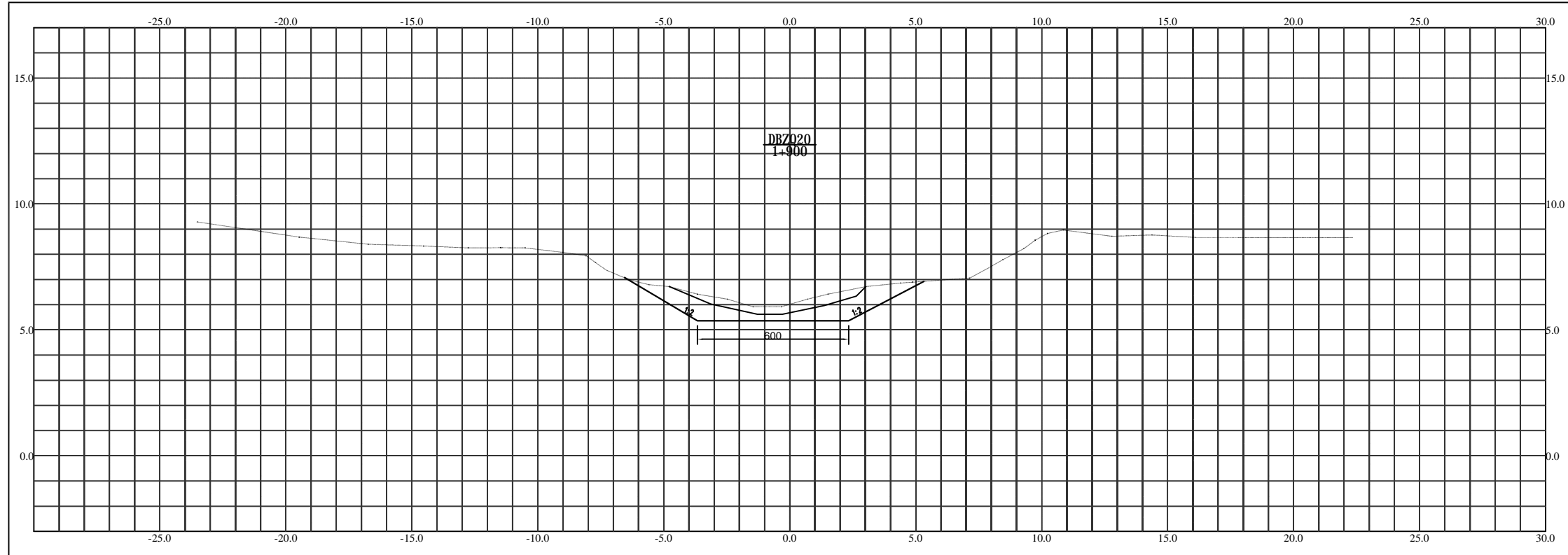
纵向 1:100 横断 1:100

比例尺
1:100

淮安市水利勘测设计研究院有限公司

批准		2025年度江苏省淮安市淮阴区刘老庄镇（古寨片）高标准农田改造提升项目（超长期国债）	施工图 设计	
核定	傅海波		水 工 部分	
审查	石 伟	八支中沟疏浚横断面图（19）		
校核	王亚娟			
设计	程 强			
制图	樊 鑫	比例	日期	2025.08
设计证号	A132019732	图号	HYGBZNT-SJ-01-01	

八支渠横断面图



2025-07 月
1985 年 10 月 1 日

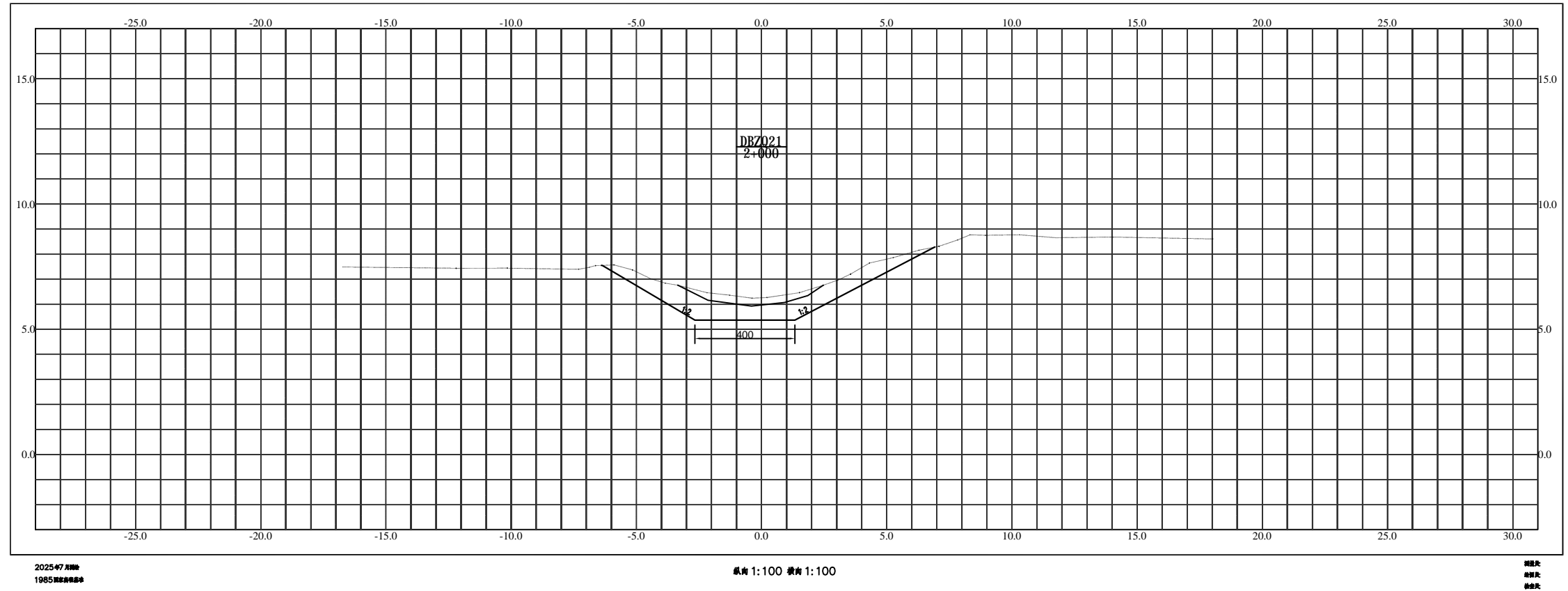
纵向 1:100 横向 1:100

图例
说明

淮安市水利勘测设计研究院有限公司

批准		2025年度江苏省淮安市淮阴区刘老庄镇（古寨片）高标准农田改造提升项目（超长期国债）	施工图 设计	
核定	傅海波		水 工 部分	
审查	石炜	八支中沟疏浚横断面图（20）		
校核	王亚娟			
设计	程华			
制图	樊鑫	比例	日期	2025.08
设计证号	A132019732	图号	HYGBZNT-SJ-01-01	

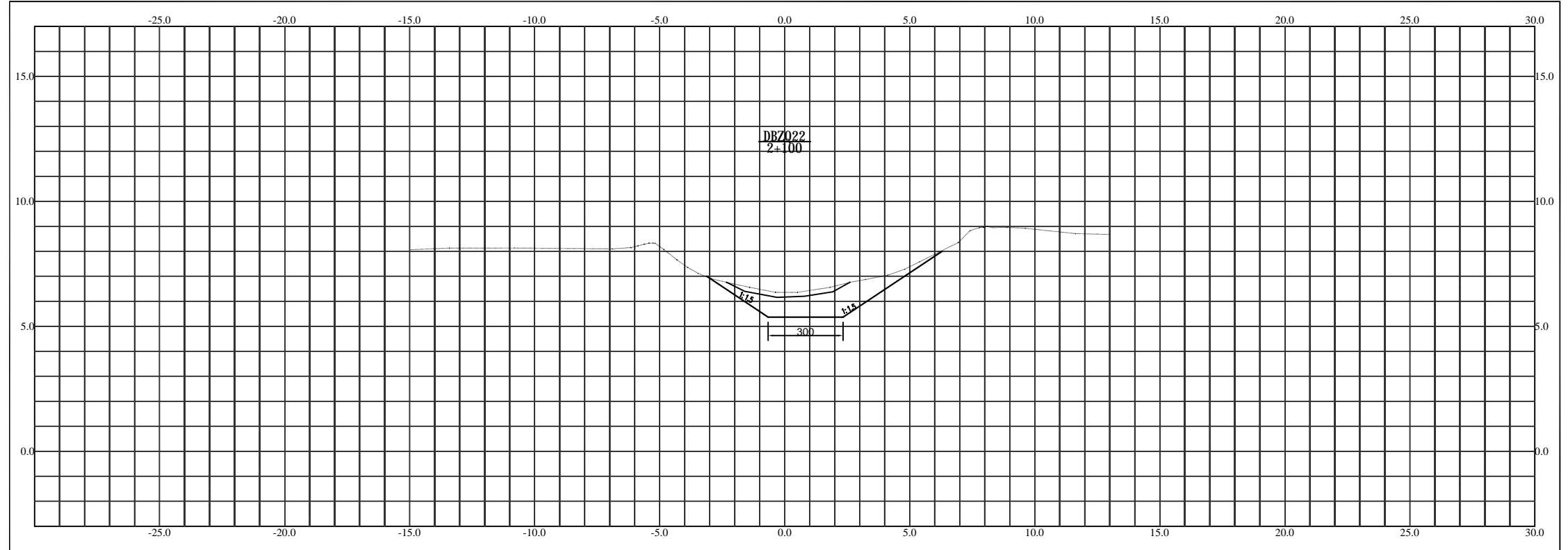
八支渠横断面图



淮安市水利勘测设计研究院有限公司

批准		2025年度江苏省淮安市淮阴区刘老庄镇（古寨片）高标准农田改造提升项目（超长期国债）	施工图 设计	
核定	傅景波		水 工 部分	
审查	石炜	八支中沟疏浚横断面图（21）		
校核	王亚娟			
设计	程华			
制图	樊鑫	比例	日期	2025.08
设计证号	A132019732	图号	HYGBZNT-SJ-01-01	

八支渠横断面图



2025-07-08
1985 高程基准

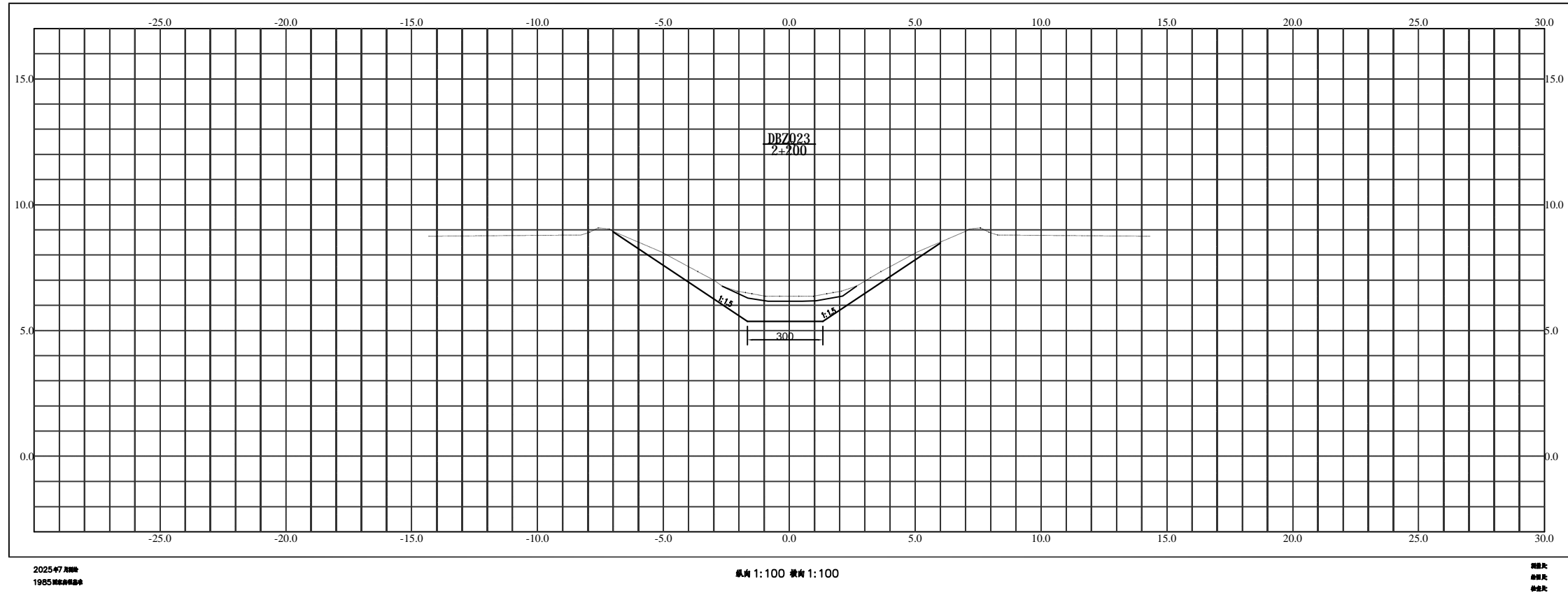
纵向 1:100 横断 1:100

比例尺
1:100

淮安市水利勘测设计研究院有限公司

批准		2025年度江苏省淮安市淮阴区刘老庄镇（古寨片）高标准农田改造提升项目（超长期国债）	施工图 设计	
核定	何宗波		水 工 部分	
审查	石 伟	八支中沟疏浚横断面图（22）		
校核	王亚娟			
设计	程 旭			
制图	樊 鑫	比例	日期	2025.08
设计证号	A132019732	图号	HYGBZNT-SJ-01-01	

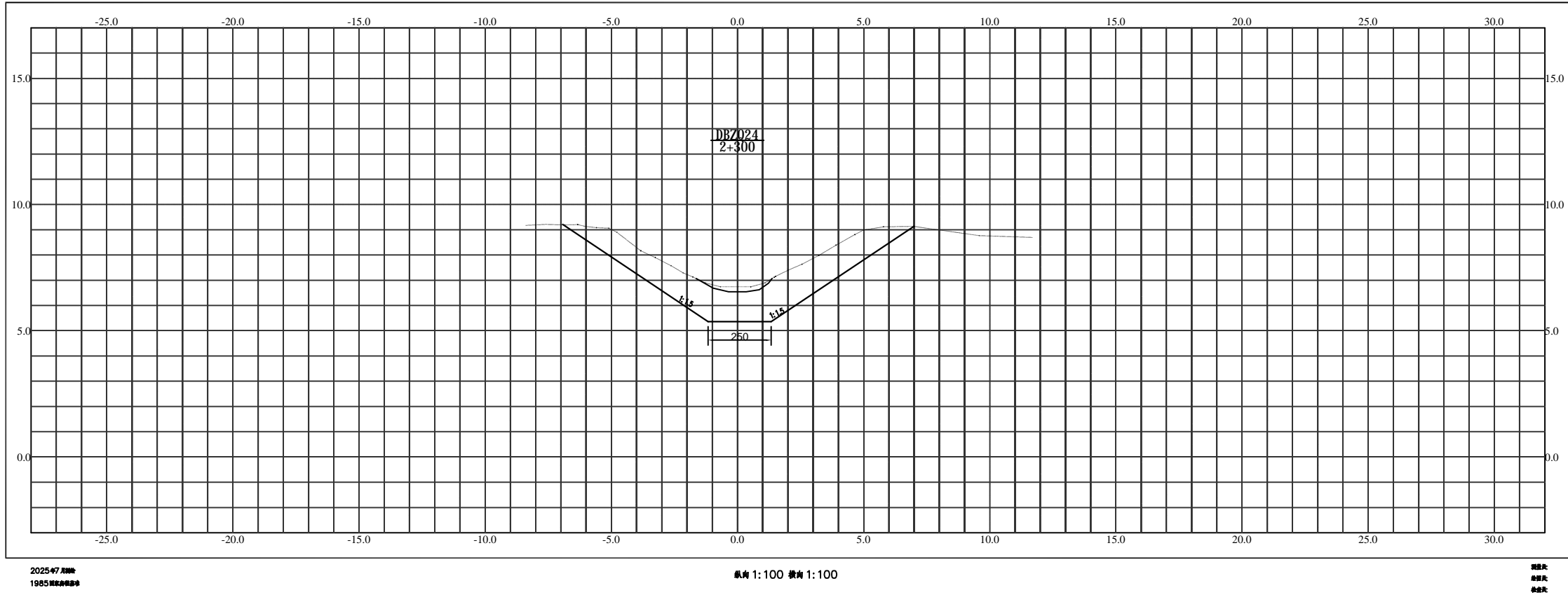
八支渠横断面图



淮安市水利勘测设计研究院有限公司

批准		2025年度江苏省淮安市淮阴区刘老庄镇（古寨片）高标准农田改造提升项目（超长期国债）	施工图 设计		
核定	傅海波		水 工 部分		
审查	石炜	八支中沟疏浚横断面图（23）			
校核	王亚娟				
设计	程华				
制图	樊鑫	比例		日期	2025.08
设计证号	A132019732	图号	HYGBZNT-SJ-01-01		

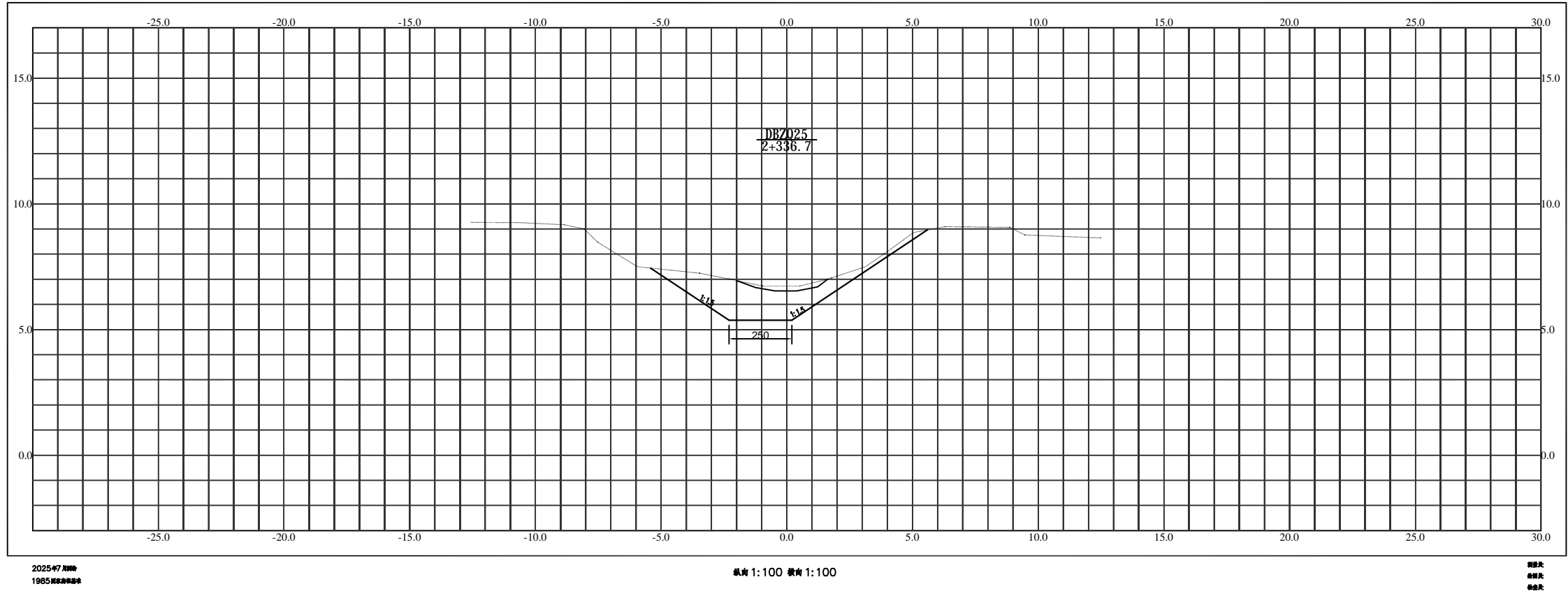
八支渠横断面图



淮安市水利勘测设计研究院有限公司

批准		2025年度江苏省淮安市淮阴区刘老庄镇(古寨片)高标准农田改造提升项目(超长期国债)	施工图 设计	
核定	何宗波		水 工 部分	
审查	石炜	八支中沟疏浚横断面图(24)		
校核	王亚娟			
设计	程华			
制图	樊鑫	比例	日期	2025.08
设计证号	A132019732	图号	HYGBZNT-SJ-01-01	

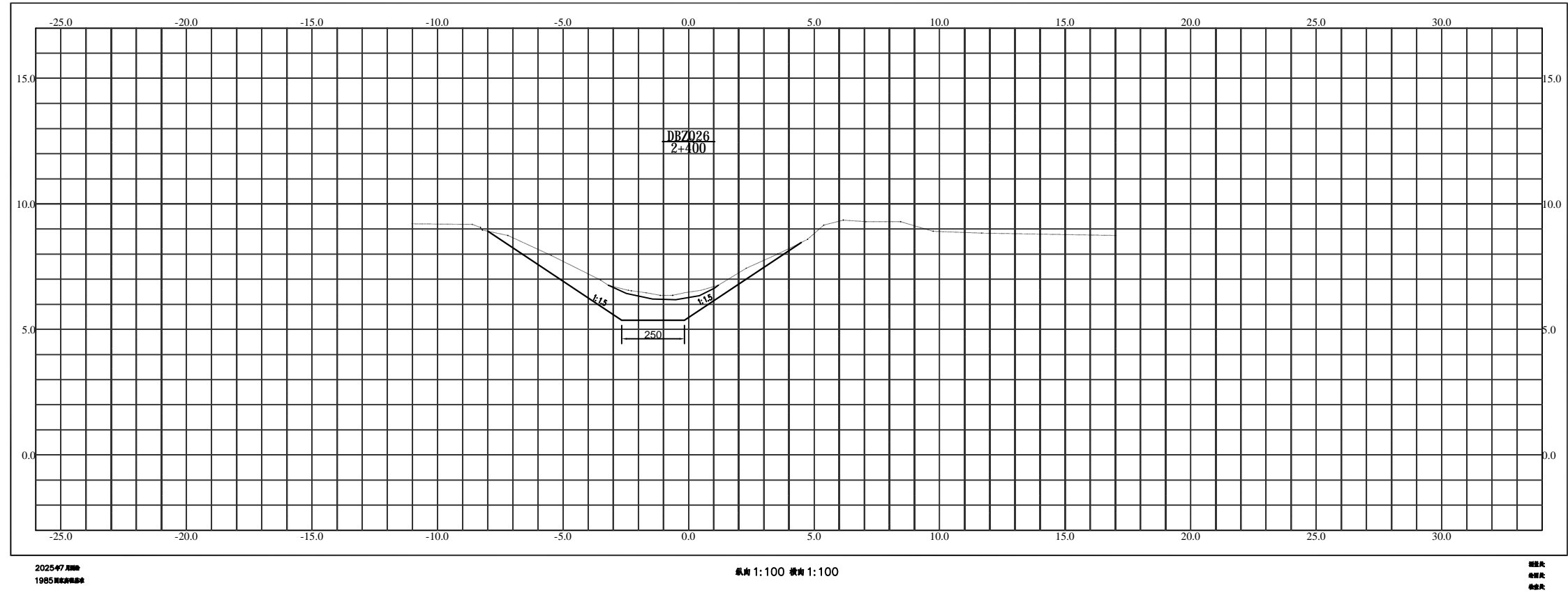
八支渠横断面图



淮安市水利勘测设计研究院有限公司

批准		2025年度江苏省淮安市淮阴区刘老庄镇（古寨片）高标准农田改造提升项目（超长期国债）	施工图 设计	
核定	傅海波		水 工 部分	
审查	石 伟	八支中沟疏浚横断面图（25）		
校核	王亚娟			
设计	程 旭			
制图	樊 鑫	比例	日期	2025.08
设计证号	A132019732	图号	HYGBZNT-SJ-01-01	

八支渠横断面图



淮安市水利勘测设计研究院有限公司

批准		2025年度江苏省淮安市淮阴区刘老庄镇（古寨片）高标准农田改造提升项目（超长期国债）	施工图 设计	
核定	傅海波		水 工 部分	
审查	石炜	八支中沟疏浚横断面图（1）		
校核	王亚娟			
设计	程华			
制图	樊鑫	比例	日期	2025.08
设计证号	A132019732	图号	HYGBZNT-SJ-01-01	