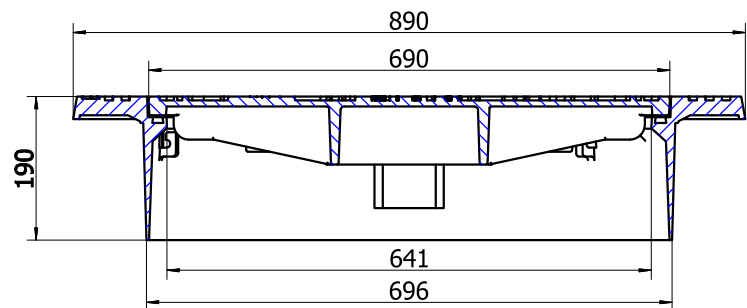
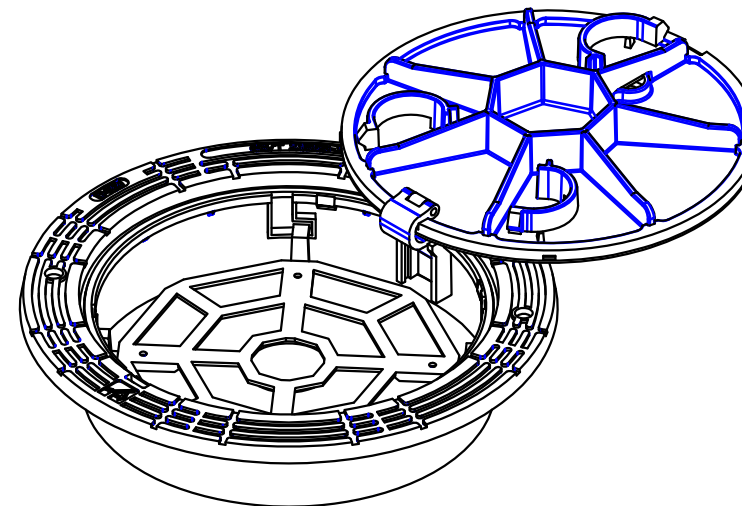


| | |
|----|--|
| 日期 | |
| 日期 | |
| 日期 | |
| 日期 | |
| 日期 | |



A-A剖面图



侧视示意图



平面示意图

工农路以西采用濠河款式(如图), 工农路以东采用常规款式

说明:

- 1.本图尺寸均以毫米计。
- 2.图中未注圆角半径为R4。
- 3.设计荷载: D400级。
- 4.井盖、井圈材料: D400级采用QT500-7, 应符合《球墨铸铁件》GB/T 1348-2019的规定, 球化率应不小于90%, 球化等级不低于三级。
- 5.井圈上需设置橡胶垫圈。橡胶垫圈采用硫化氯丁橡胶, 橡胶应符合GB/T 23661中E类的要求。拉伸强度 $\geq 12\text{Mpa}$, 拉伸伸长率 $\geq 175\%$, 压缩永久变形(100 $^{\circ}\text{C}\times 22\text{h}$) $\leq 35\%$, 硬度(绍尔A型) ≥ 75 , 耐臭氧(200 $\times 10-8, 40^{\circ}\text{C}$, 预拉伸20%, 100h), 表面不龟裂。
- 6.检查井盖及井圈应采用内扣式结构或其他可靠设计进行防盗。采用铰接方式的, 铰接轴、销宜采用同材质球墨铸铁或新牌号为06Cr19Ni10的不锈钢, 直径不小于14mm。
- 7.检查井盖及井圈应设置三点式弹性锁定装置, 以防止井盖跳动、反弹、移位, 弹性锁定装置应采用整体铸造的生产工艺。
- 8.井圈外缘须有3个及以上的限位凸块, 限位凸块与沥青紧密接触, 防止井盖晃动。
- 9.防腐处理: 涂沥青漆。
- 10.井盖上的字样除应注明“雨”字样外, 其余花纹、样式等按建设单位要求确定, 暂定工农路以西采用濠河款式, 工农路以东采用常规款式。
- 11.检查井盖座表面花纹图案仅为示意, 具体可根据建设单位要求调整。井盖厚度最薄部分(不含防滑花纹高度)不小于8mm。井盖表面应完整、无损, 防滑花纹面积不少于30%, 花纹凸起高度为3~8mm。
- 12.容易产生易燃易爆气体的检查井盖应设置透气孔, 孔洞位置必须避开井盖背面加强肋, 孔洞周边应与井盖防滑纹凸起部分高度一致。
- 13.其余未尽事宜尚应满足《检查井盖》(GB/T 23858-2009)及《铸铁检查井盖》(CJ/T 511-2017)相关要求。
- 14.本工程中采用双层井盖, 子盖选用 $\phi 700$ 球墨铸铁子盖, 子盖开孔大小需 $\leq 7\text{cm}$, 承载力 $\geq 15\text{kN}$, 子盖试验荷载需 $\geq 45\text{kN}$, 子盖与井盖由厂家成套供应。
- 15.图中未尽尺寸以购置产品为准。

| | |
|----|--|
| 姓名 | |
| 专业 | |

南通市市政工程设计院有限责任公司
NanTong Municipal Engineering Design Institute ., LTD
设计证书: 市政专业甲级、风景园林甲级; 建筑工程甲级 编号: A232002459

| | | | | | | | | | |
|------|--------------------|-------|--|----|-----|------|----------|------|---------|
| 业主单位 | 南通市城市建设工程管理中心 | 项目负责人 | 刘洪 | 校对 | 吴磊 | 设计编号 | 220018-2 | 设计阶段 | 施工图 |
| 工程名称 | 青年路(城山路-太平路)综合提升工程 | 专业负责人 | 严志程 | 审核 | 王金国 | 专业编号 | 04S | 比例 | |
| 专业工程 | 排水工程 | 设计 | 司马岩 | 审定 | 保红 | 图纸号码 | 08 | 日期 | 2023.03 |
| 图名 | 可调式防沉降井盖大样示意图 | | 本图须加盖本公司出图签章, 否则一律无效。本图设计内容未经设计师许可不得在其它地方使用。如有任何不事宜, 请在施工前与设计师会商。不得量取图纸尺寸施工。 | | | | | | |