

海门临江新区学南路新建工程

设计编号：NT263811

施 工 图

第三册 共五册

排水工程

 江苏华里设计有限公司

二〇二六年四月

海门临江新区学南路新建工程

施 工 图

第三册 共五册

第一册 道路工程

第二册 桥梁工程

★ 第三册 排水工程

第四册 照明工程

第五册 交通工程

海门临江新区学南路新建工程

施 工 图



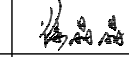
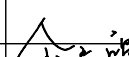




批 准	徐玉中	徐玉中			
审 定	金玉鸿	金玉鸿	专业负责	陈志亮	陈志亮
审 核	金玉鸿	金玉鸿	校 对	陈志亮	陈志亮
项目负责	徐晶晶	徐晶晶	设 计	丁小燕	丁小燕
编制单位	 江苏华里设计有限公司				
证书等级及编号	市政行业（道路工程、桥梁工程）专业甲级 证书编号：A132006048 市政行业专业乙级 风景园林专项乙级 证书编号：A232006045				
设计编号	NT263811				
编制日期	二〇二六年四月				

图纸目录

序号	图号	图纸名称	图纸规格	版次及日期											
				A版	日期	页数	B版	日期	页数	C版	日期	页数			
1	PS-01	施工图设计说明	A3	●	2026.04	4									
2	PS-02	管线标准横断面设计图	A3	●	2026.04	2									
3	PS-03	排水平面设计图	A3	●	2026.04	2									
4	PS-04	雨水管道纵断面设计图	A3	●	2026.04	1									
5	PS-05	防沉降井盖大样图	A3	●	2026.04	1									
6	PS-06	防沉降井盖井圈大样图	A3	●	2026.04	1									
7	PS-07	井圈大样、管道上下交叉加固大样图	A3	●	2026.04	1									
8	PS-08	管道基础、管道与检查井连接柔性接口大样图	A3	●	2026.04	1									
9	PS-09	出水口警示牌大样图	A3	●	2026.04	1									
10	PS-10	照明、信号灯接线工井大样图	A3	●	2026.04	1									
11	PS-11	工程量表	A3	●	2026.04	1									
12															
13															
14															
15															
16															
17															
18															
19															
20															
21															
22															

图例 ● 本次出图 ○ 历次出图 △ 待出图

特别说明:本工程严格按照国家有关强制性标准设计,请业主、承包商、监理单位三方认真阅读本图纸发现问题及时与本单位联系解决以免造成损失。

 江苏华里设计有限公司 市政行业(道路工程、桥梁工程)专业甲级 证书编号: A132006048 市政行业专业乙级 风景园林专项乙级 证书编号: A232006045	建设单位	南通市海门区临江新区管理委员会	批准	徐玉中		项目负责	徐晶晶		设计阶段	专业	比例	设计编号	NT263811
	工程项目	海门临江新区学南路新建工程	审定	金玉鸿		专业负责	陈志亮		施工图	排水工程		图纸编号	PS-00
	图纸名称	目录	审核	金玉鸿		校对	陈志亮		设计	丁小燕		日期	2026.04

海门临江新区学南路新建工程

排水设计说明

一、概述

本项目海门临江新区学南路新建工程位于海门临江新区，项目道路东起现状莫愁湖路交叉口（桩号：K0+020.416），向西终止 K0+240.985，道路全长 220m。设计道路为城市支路等级，设计速度为 30km/h，规划红线宽 17（17.5）m。

本工程全线按照红线宽度布置，车道规模为双向两车道。设计内容包括新建道路工程、桥梁工程、排水工程、照明工程、交通工程，本次设计内容共五册，本册为第三册排水工程。

根据前期方案汇报相关会议精神：

1. 依据道路宽度、周边管网及水系分布情况，本道路雨水管考虑单侧布置，收集雨水后由西向东排入经四河；与地块对接，北侧学校自行排河，南侧地块虽未开发，但靠河，故设计不预留支管。

2. 与地块对接，北侧学校污水自行解决，南侧地块污水建议往南排至渔樵路设计 d800 污水主管内，故本道路不考虑设置污水管。

综上，本道路雨水管管径考虑西侧延伸段的上游转输雨量，雨水管管径设计为 1 根 d800，雨水管布置于道路北侧车行道下，收集道路路面雨水后，自西向东排至现状经四河，具体详见管线综合横断面图及排水平面设计图。

二、技术标准

(一)任务依据

- Ø 业主设计委托
- Ø 道路专业提供的条件图
- Ø 最新修测的地形
- Ø 周边地块设计图、施工图及竣工图等相关成果
- Ø 《海门临江新区学南路新建工程勘察报告》

(二)技术标准

- Ø 《室外排水设计标准》 GB50014-2021
- Ø 《城乡排水工程项目规范》 GB55027-2022
- Ø 《城市工程管线综合规划规范》 GB50289-2016
- Ø 《建筑与市政工程抗震通用规范》 GB55002-2021
- Ø 《建筑抗震设计规范》 GB50011-2016
- Ø 《构筑物抗震设计规范》 GB50191-2012
- Ø 《室外给水排水和燃气热力工程抗震设计规范》 GB 50032-2003
- Ø 《工业建筑防腐蚀设计标准》 GB/T 50046-2018
- Ø 《给水排水工程管道结构设计规范》 GB 50332-2002
- Ø 《给水排水工程构筑物结构设计规范》 GB 50069-2002
- Ø 《砌体结构设计规范》 GB 50003-2011
- Ø 《砌体结构通用规范》 GB 55007-2021
- Ø 《混凝土结构设计规范》(2015 年版) GB 50010-2010
- Ø 《检查井盖》 GB/T 23858-2009
- Ø 《橡胶密封件给排水管及污水管道用接口密封圈材料规范》 GB/T 21873-2008
- Ø 《混凝土和钢筋混凝土排水管》 GB/T 11836-2023
- Ø 《聚乙烯共混聚氯乙烯高性能双壁波纹管》 T/CECS 10011-2022
- Ø 《埋地排水用聚乙烯共混聚氯乙烯双壁波纹管工程技术规程》 T/CECS 635-2023
- Ø 《给水排水管道工程施工及验收规范》 GB 50268-2008
- Ø 《给水排水构筑物工程施工及验收规范》 GB 50141-2008
- Ø 《建筑防腐蚀工程施工规范》 GB 50212-2014
- Ø 《建筑防腐蚀工程施工质量验收标准》 GB/T 50224-2018
- Ø 《给水排水图集》苏 S01-2021
- Ø 《雨水口》 16S518

特别说明：本工程严格按照国家有关强制性标准设计，请业主、承包商、监理单位三方认真阅读本图纸发现问题及时与本单位联系解决以免造成损失。

江苏华里设计有限公司

市政行业（道路工程、桥梁工程）专业甲级 证书编号：A132006048
市政行业专业乙级 风景园林专项乙级 证书编号：A232006045

建设单位	南通市海门区临江新区管理委员会	批准	徐玉中	徐玉中	项目负责人	徐晶晶	徐晶晶	设计阶段	专业	比例	设计编号	NT263811
工程项目	海门临江新区学南路新建工程	审定	金玉鸿	金玉鸿	专业负责	陈志亮	陈志亮	施工图	排水工程	/	图纸编号	PS-01
图纸名称	排水设计说明（1/4）	审核	金玉鸿	金玉鸿	校对	陈志亮	陈志亮	设计	丁小燕	丁小燕	日期	2026.04

景观	电气
交通	给排水
道路	桥梁

粉质黏土层（地基承载力为 60kPa），故全线范围的雨水管及检查井基础底下考虑采用 0.5m 厚碎石换填并碾压，压实度不小于 95%(轻型压实标准)，换填每边应超出基础底边不小于 500mm，经碎石换填处理合格后，方可按图进行基础施工。

八、 闭水试验

DN≥400 的雨水干管应进行闭水试验。试验合格后方可覆土。橡胶圈接口闭水前不得用水泥砂浆或其他材料勾缝。闭水试验要求按《给水排水管道工程施工及验收规范》（GB 50268-2008）执行。

九、 交通信号及路灯预埋过路管

预埋的信号灯及照明过路管采用 10 根公称直径 DN100、壁厚 4mm 的热镀锌钢管，具体位置详见排水平面图； 10 孔三层布置， C25 混凝土包封基础，详见大样图；穿线管接头处应使用套管固定，并应包有足够强度的混凝土防护层。路灯及信号灯手井井盖应有设施专用标记，底部应设有渗水孔。

手井中的管道口应该高于手井底 20cm，探出井壁不大于 5cm，管道口应封堵，防止雨水、泥沙流入管道或老鼠等进入损坏电缆线。手井详见大样图。

十、 其余注意事项

- 1、检查井盖上的字样除应注明“雨”字样外，其余由甲方自定。
- 2、本工程施工单位进场后需调查了解开挖路面下障碍物情况后方可进行管道施工，如与设计单位提供数据不符，可根据现场情况微调或及时联系设计人员协商解决。
- 3、MPVE 管的橡胶圈性能应符合行业标准《橡胶密封件给排水管及污水管道用接口密封圈材料规范》（GB/T21873-2008）中的规定。橡胶圈的邵氏硬度宜采用 50，伸长率应大于 400%，拉伸强度不应小于 16MPa。
 钢筋砼管的橡胶圈性能应符合国家标准《橡胶密封件给、排水管及污水管道用接口密封圈材料规范》（GB/T21873-2008）中的规定。橡胶圈的邵氏硬度宜采用 50，伸长率应大于 375%，拉伸强度不应小于 9MPa。
- 4、铺设承插式管道时，承口应迎着水流方向，管子间的橡胶圈接头以及管子与检查井的连接处必须确保密封不漏水。施工前必须对管道及橡胶圈的质量进行检查。
- 5、检查井盖高程可按路面实际路面高程微调；路外位于绿化带内的检查井井盖顶

标高暂考虑与道路侧石顶一致，待绿化地形标高确定后，井盖顶标高需调整与绿化地形顺接，高于绿化 10cm。

6、管道距现有建筑物、构筑物及河道挡墙较近时，施工时应进行钢板桩支护，直槽开挖；应采取有效措施控制施工降排水对周边环境的影响，施工降水应保证现有道路路基结构不受扰动，确保现有道路路基的稳定。本工程管道施工中必须做好相关措施，确保人员、交通通行、附近建筑物、构筑物或其它设施的安全，保证安全施工。在保证各方安全的情况下，施工完毕应将受到扰动的原状给予恢复。当附近有建筑物、构筑物或其它设施时，需采取必要的保护措施，并加强监控措施，以避免对相邻建筑物、构筑物及其它设施的影响。

7、根据 2018 年 3 月 8 日中华人民共和国住房和城乡建设部令第 37 号公布的《危险性较大的分部分项工程安全管理规定》的内容，本工程中管道、检查井等开挖、支护及降水工程需按照该规定相关要求执行，采取必要的保证安全的措施。施工单位应当在现场显著位置公告危大工程名称、施工时间和具体责任人员，并在危险区域设置安全警示标志；专项施工方案实施前，编制人员或者项目技术负责人应当向施工现场管理人员进行方案交底；施工现场管理人员应当向作业人员进行安全技术交底，并由双方和项目专职安全生产管理人员共同签字确认；施工单位应当严格按照专项施工方案组织施工，不得擅自修改专项施工方案；因规划调整、设计变更等原因确需调整的，修改后的专项施工方案应当按照本规定重新审核和论证，涉及资金或者工期调整的，建设单位应当按照约定予以调整。施工单位应当按照规定对危大工程进行施工监测和安全巡视，发现危及人身安全的紧急情况，应当立即组织作业人员撤离危险区域。

8、施工时，道路最低点处的雨水口必须设置准确。

9、本工程所有管道与检查井均采用短管的连接方式，管道上就近设置柔性连接，塑料短管管长 0.8 米，混凝土管短管管长 1.0 米，连接处具体做法详见大样图。

10、施工及验收按照国家现行有关标准执行。

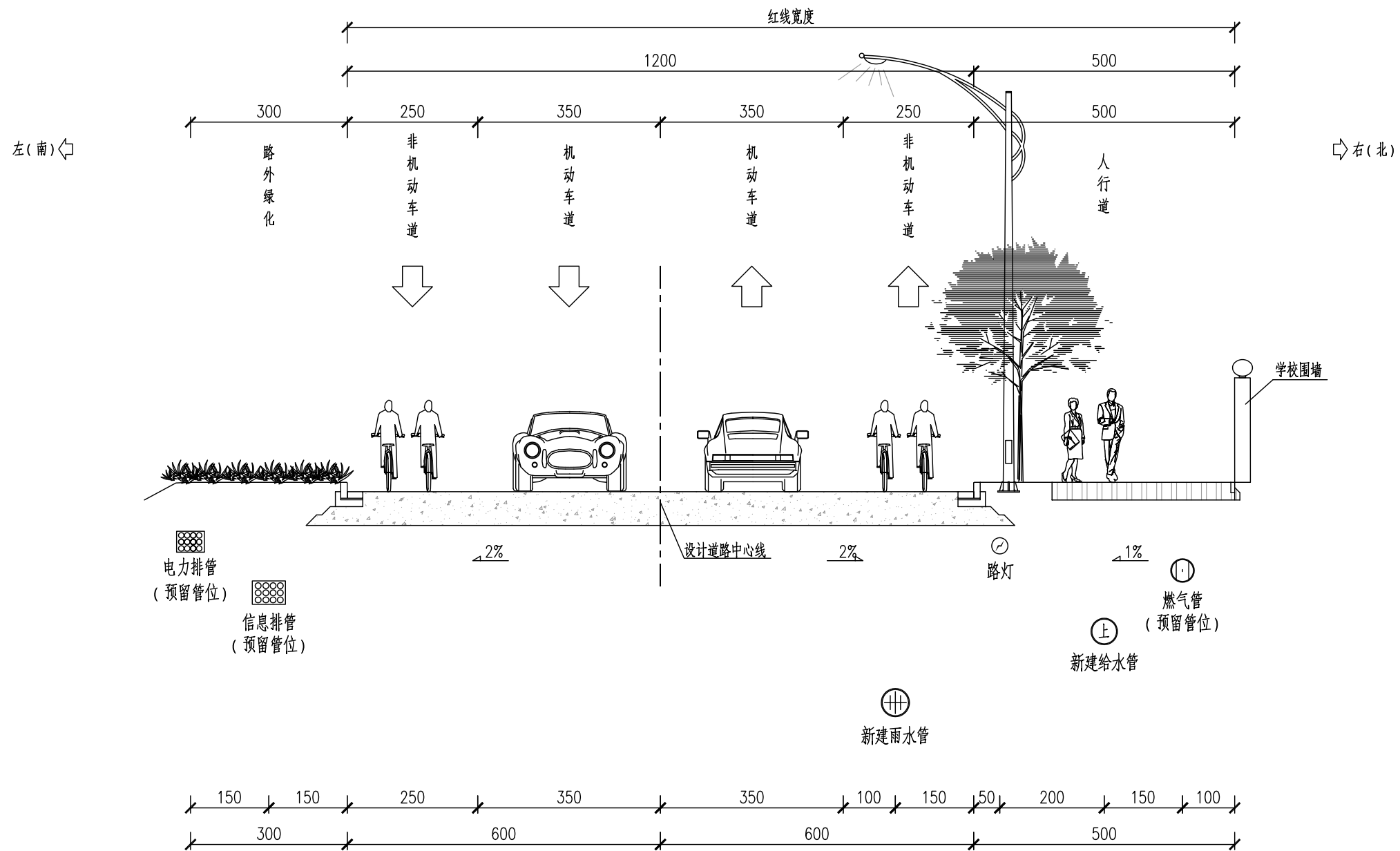
特别提醒：建设单位标底编制及施工单位投标时应根据本工程的具体复杂程度，充分考虑相应工程的施工措施（围堰等）费用。

特别说明：本工程严格按照国家有关强制性标准设计，请业主、承包商、监理单位三方认真阅读本图纸发现问题及时与本单位联系解决以免造成损失。

 江苏华里设计有限公司 市政行业（道路工程、桥梁工程）专业甲级 证书编号：A132006048 市政行业专业乙级 风景园林专项乙级 证书编号：A232006045	建设单位	南通市海门区临江新区管理委员会	批准	徐玉中		项目负责人	徐晶晶		设计阶段	专业	比例	设计编号	NT263811
	工程项目	海门临江新区学南路新建工程	审定	金玉鸿		专业负责	陈志亮		施工图	排水工程	/	图纸编号	PS-01
	图纸名称	排水设计说明（4/4）	审核	金玉鸿		校对	陈志亮		设计	丁小燕	丁小燕	日期	2026.04

景观	电气
交通	给排水
道路	桥梁

特别说明:本工程严格按照国家有关强制性标准设计,请业主、承包商、监理单位认真研读本图纸发现问题及时与本单位联系解决以免造成损失。



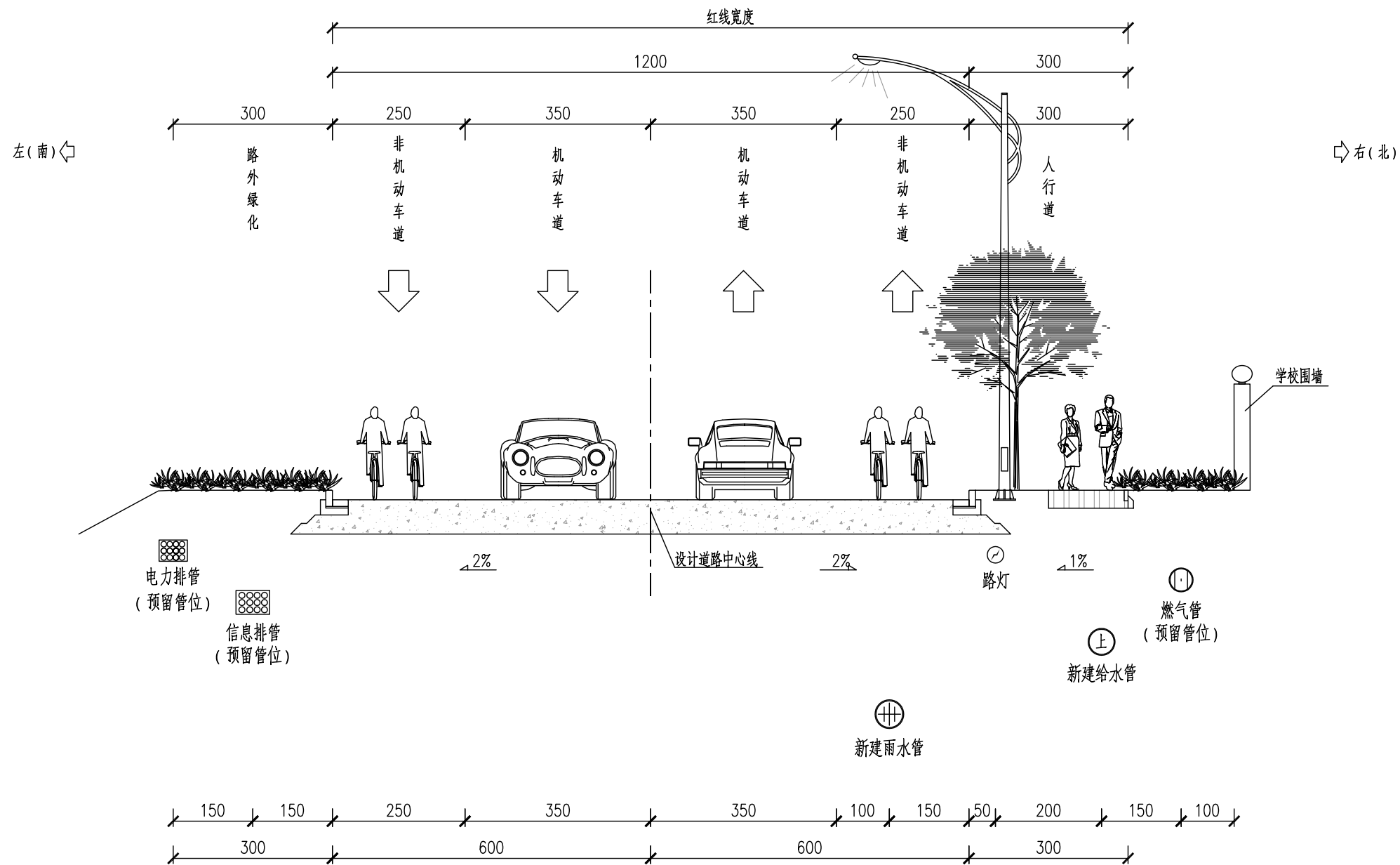
管线标准横断面设计图 (1:100)

注:
 1、本图尺寸均以厘米计。
 2、依据方案会议精神,本道路仅考虑同步建设雨水管、给水管与路灯,其余管道为管位预留,需借用南侧路外约5m空间。南侧地块出让需结合管线后续是否实施,统筹考虑。

江苏华里设计有限公司 市政行业(道路工程、桥梁工程)专业甲级 证书编号: A132006048 市政行业专业乙级 风景园林专项乙级 证书编号: A232006045	建设单位	南通市海门区临江新区管理委员会	批准	徐玉中	徐玉中	项目负责人	徐晶晶	徐晶晶	设计阶段	专业	比例	设计编号	NT263811
	工程项目	海门临江新区学南路新建工程	审定	金玉鸿	金玉鸿	专业负责	陈志亮	陈志亮	施工图	排水工程		图纸编号	PS-02-01
	图纸名称	管线标准横断面设计图	审核	金玉鸿	金玉鸿	校对	陈志亮	陈志亮	设计	丁小燕	丁小燕	日期	2026.04


景观	电气
交通	给排水
道路	桥梁

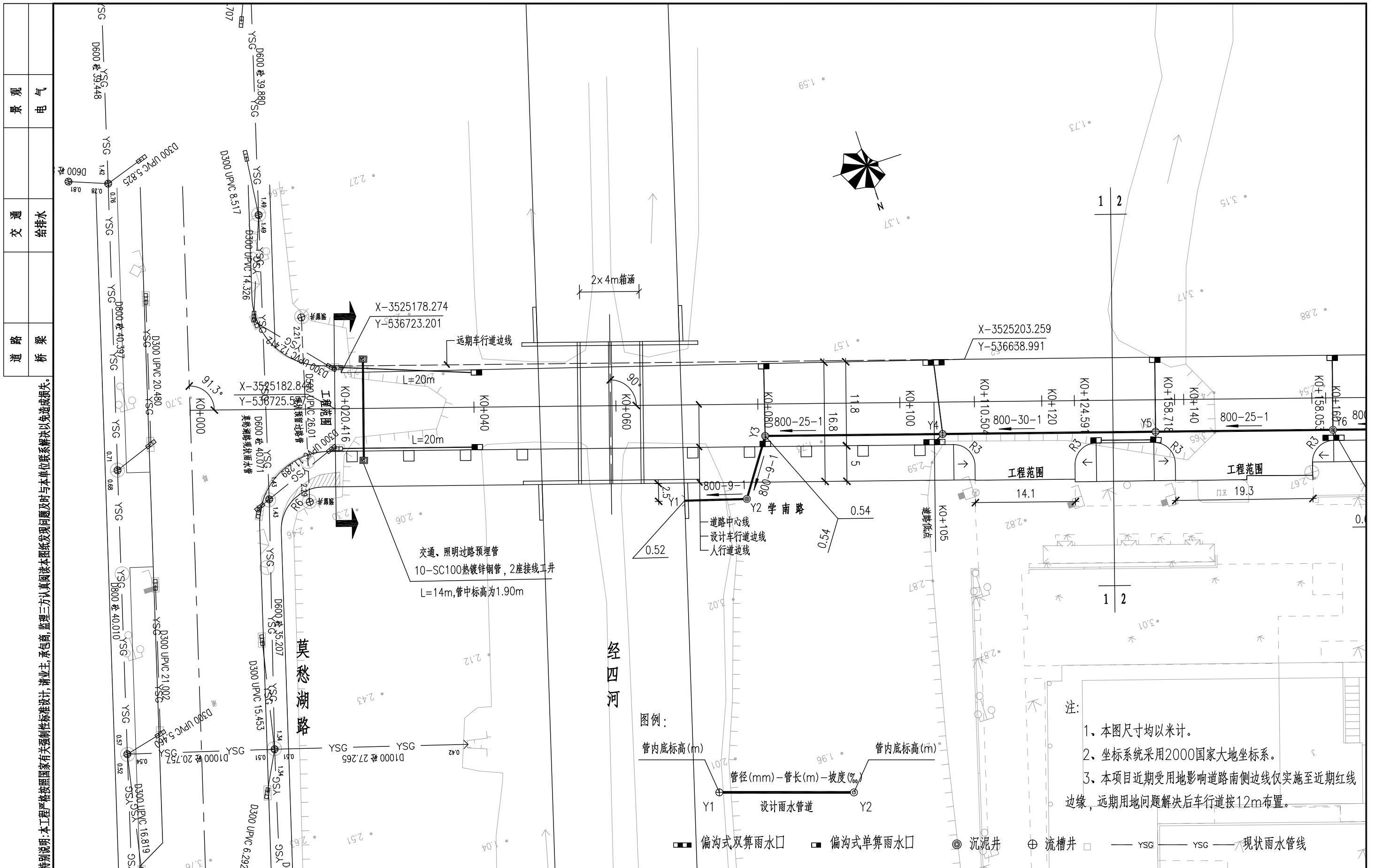
特别说明:本工程严格按照国家有关强制性标准设计,请业主、承包商、监理单位认真阅读本图纸发现问题及时与本单位联系解决以免造成损失。



管线标准横断面设计图 (1:100)

- 注:
- 1、本图尺寸均以厘米计。
 - 2、依据方案会议精神,本道路仅考虑同步建设雨水管、给水管与路灯,其余管道为管位预留,需借用南侧路外约5m空间。南侧地块出让需结合管线后续是否实施,统筹考虑。

 江苏华里设计有限公司 市政行业(道路工程、桥梁工程)专业甲级 证书编号: A132006048 市政行业专业乙级 风景园林专项乙级 证书编号: A232006045	建设单位	南通市海门区临江新区管理委员会	批准	徐玉中	徐玉中	项目负责	徐晶晶	徐晶晶	设计阶段	专业	比例	设计编号	NT263811
	工程项目	海门临江新区学南路新建工程	审定	金玉鸿	金玉鸿	专业负责	陈志亮	陈志亮	施工图	排水工程		图纸编号	PS-02-02
	图纸名称	管线标准横断面设计图	审核	金玉鸿	金玉鸿	校对	陈志亮	陈志亮	设计	丁小燕	丁小燕	日期	2026.04

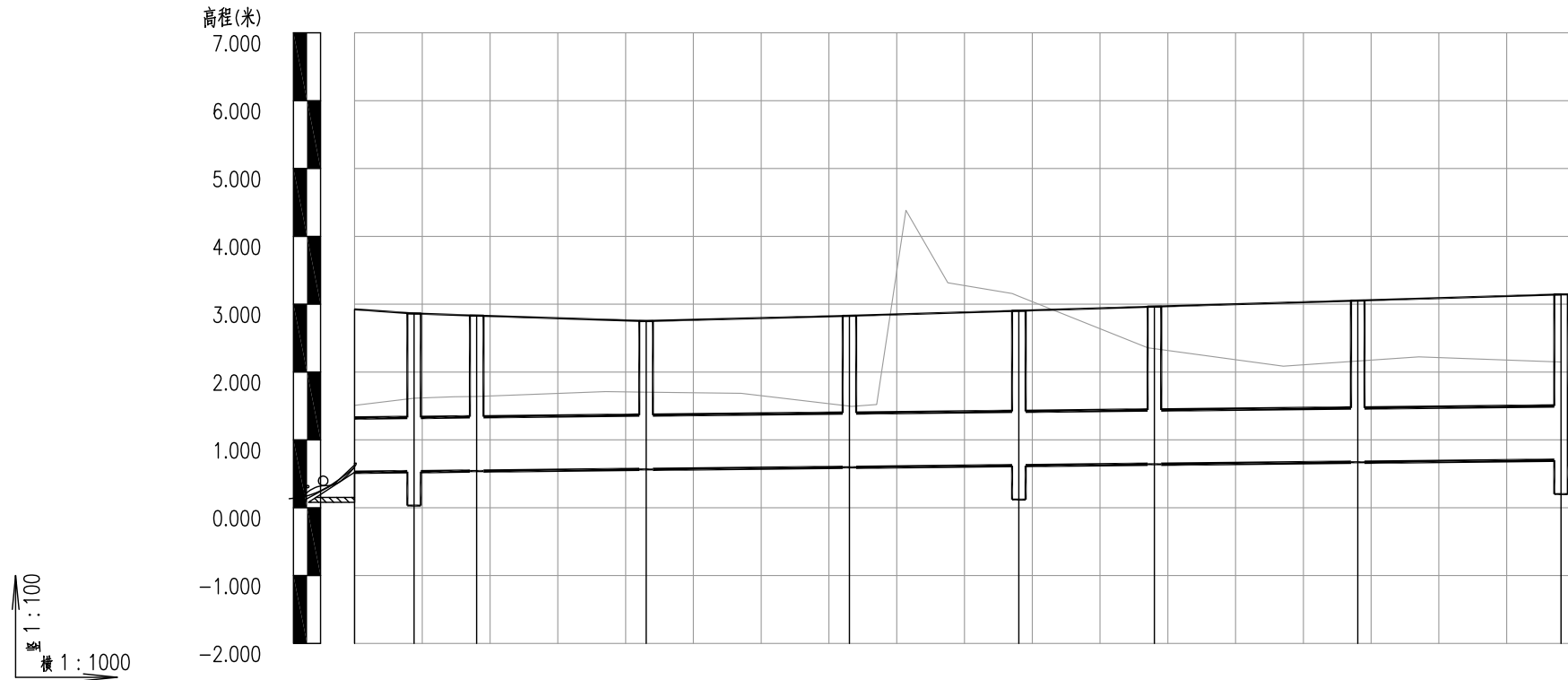


特别说明:本工程严格按照国家有关强制性标准设计,请业主、承包商、监理单位三方认真阅读本图纸发现问题及时与本单位联系解决以免造成损失。

<p>江苏华里设计有限公司</p> <p>市政行业(道路工程、桥梁工程)专业甲级 证书编号: A132006048</p> <p>市政行业专业乙级 风景园林专项乙级 证书编号: A232006045</p>	建设单位	南通市海门区临江新区管理委员会	批准	徐玉中	徐玉中	项目负责人	徐晶晶	徐晶晶	设计阶段	专业	比例	设计编号	NT263811
	工程项目	海门临江新区学南路新建工程	审定	金玉鸿	金玉鸿	专业负责	陈志亮	陈志亮	施工图	排水工程	1:500	图纸编号	PS-03-01
	图纸名称	排水平面设计图	审核	金玉鸿	金玉鸿	校对	陈志亮	陈志亮	设计	丁小燕	丁小燕	日期	2026.04

景观	电
交通	给排水
道路	桥梁

特别说明：本工程严格按照国家有关强制性标准设计，请业主、承包商、监理单位认真研读本图纸发现问题及时与本单位联系解决以免造成损失。



自然地面标高	1.51	1.59	1.64	1.70	1.50	3.12	2.34	2.16	2.15
设计地面标高	2.92	2.86	2.83	2.75	2.83	2.90	2.96	3.05	3.14
设计管内底标高	0.52	0.53	0.54	0.57	0.60	0.62	0.64	0.67	0.70
管径及坡度	800 1								
平面距离	9	9	25	30	25	20	30	30	
井编号	Y1	Y2	Y3	Y4	Y5	Y6	Y7	Y8	Y9
管道基础	135° -C30钢筋混凝土基础								
管顶覆土	1.52	1.45	1.41	1.31	1.35	1.4	1.44	1.5	1.56
道路桩号	K0+070	K0+078	K0+081	K0+106	K0+136	K0+161	K0+181	K0+211	K0+241

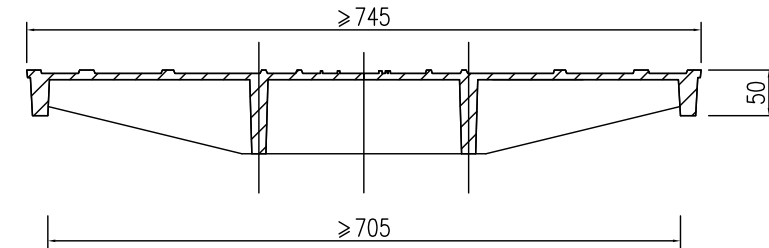
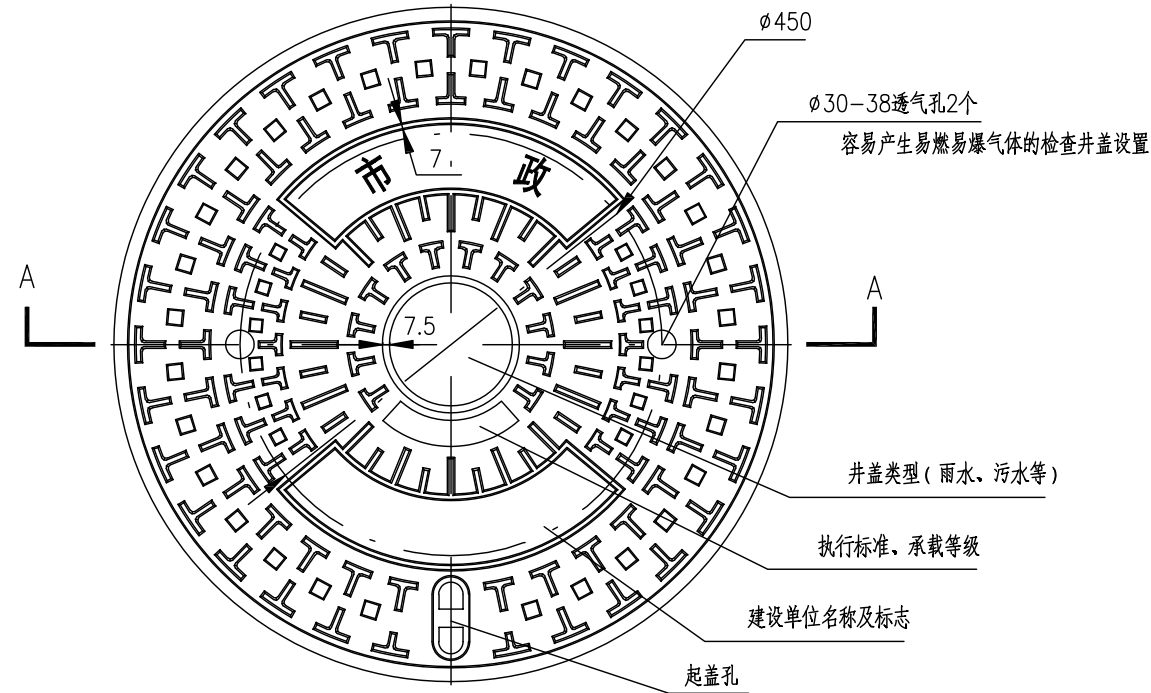
江苏华里设计有限公司

市政行业（道路工程、桥梁工程）专业甲级
市政行业专业乙级 风景园林专项乙级

证书编号：A132006048
证书编号：A232006045

建设单位	南通市海门区临江新区管理委员会	批准	徐玉中	徐玉中	项目负责	徐晶晶	徐晶晶	设计阶段	专业	比例	设计编号	NT263811
工程项目	海门临江新区学南路新建工程	审定	金玉鸿	金玉鸿	专业负责	陈志亮	陈志亮	施工图	排水工程	1:500	图纸编号	PS-04
图纸名称	雨水管道纵断面设计图	审核	金玉鸿	金玉鸿	校对	陈志亮	陈志亮	设计	丁小燕	丁小燕	日期	2026.04

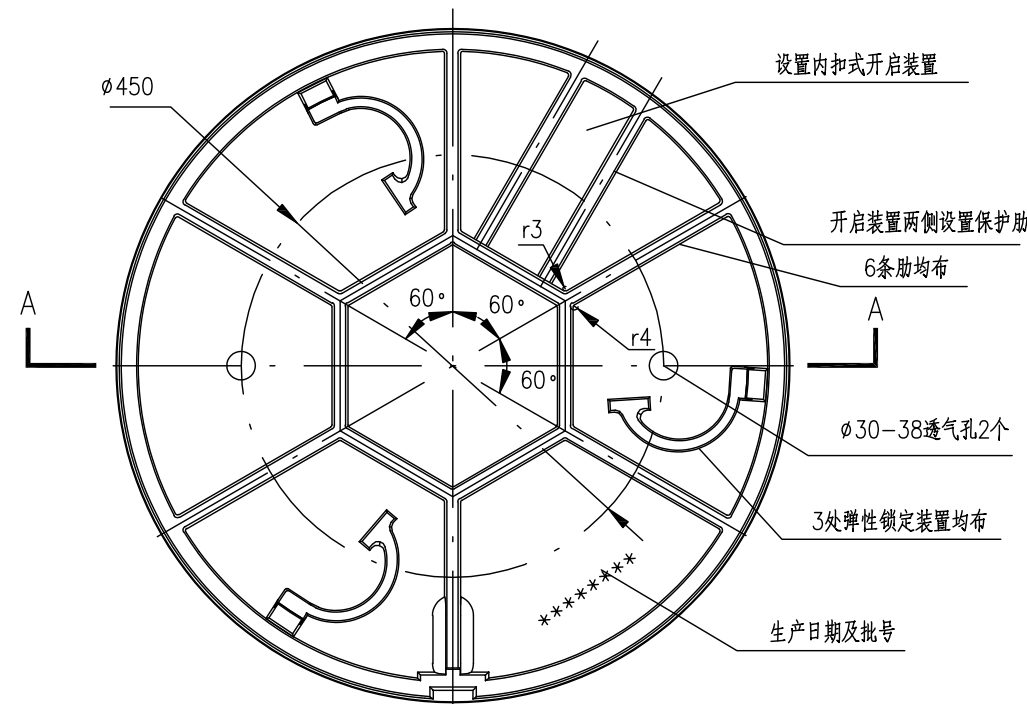
景观	电气
交通	给排水
道路	桥梁




A-A剖面图

说明:

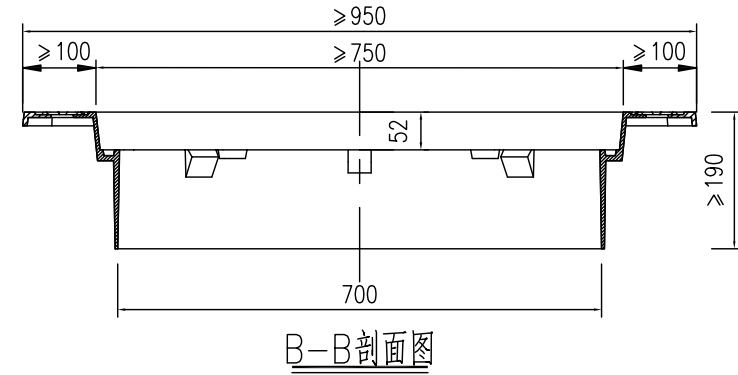
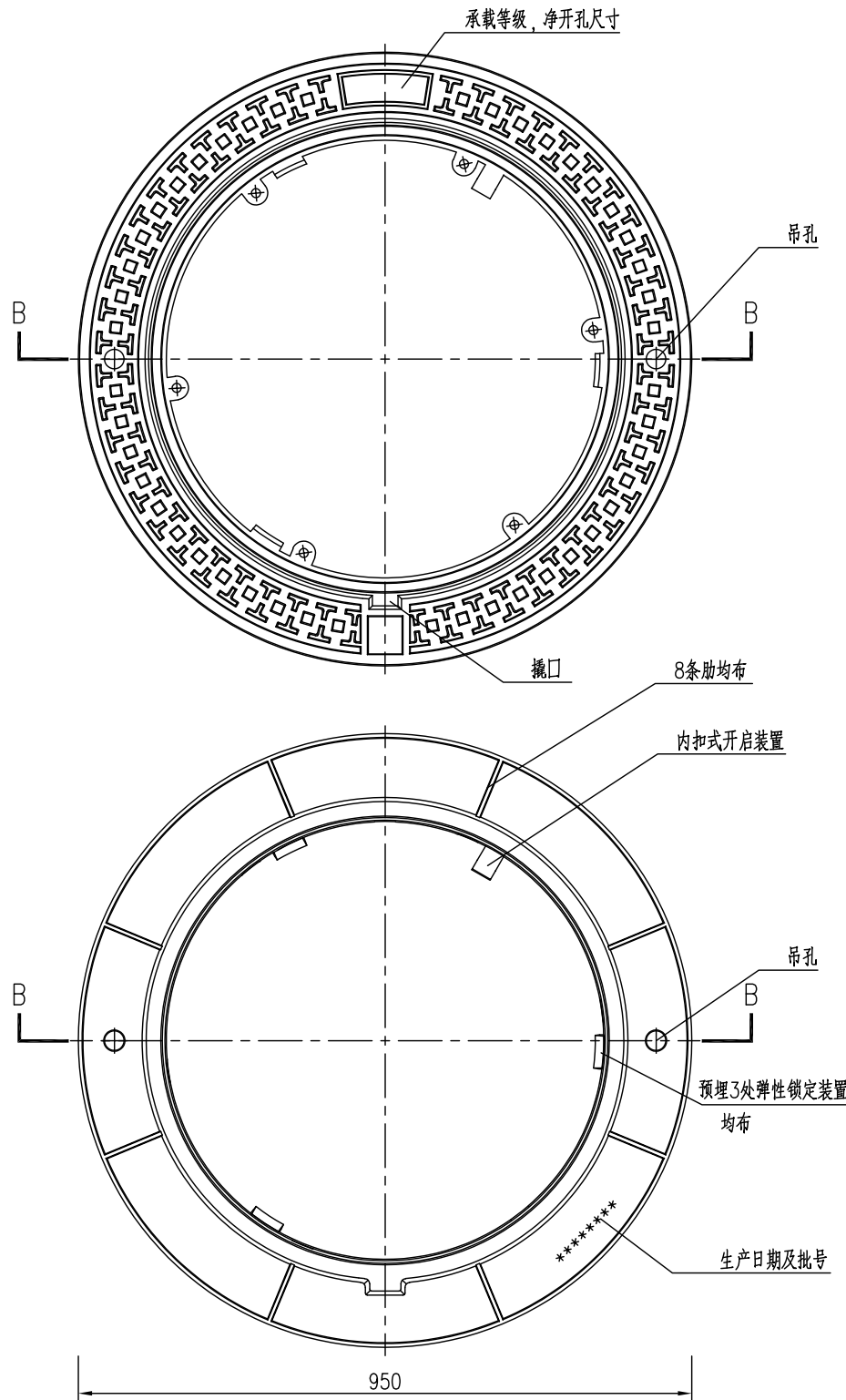
- 1、本图尺寸均以毫米计。
- 2、图中未标注圆角半径为R4。
- 3、设计荷载：D400级。
- 4、井盖、井圈材料：D400级采用QT500-7，应符合GB/T 1348的规定，球化率应不小于80%，球化等级不低于三级。
- 5、井圈上需设置橡胶垫圈。橡胶垫圈采用硫化氯丁橡胶，橡胶应符合GB/T 23661中E类的要求。拉伸强度 $\geq 12\text{MPa}$ ，拉伸伸长率 $\geq 175\%$ ，压缩永久变形(100°Cx22h) $\leq 35\%$ ，硬度(维氏A型) ≥ 75 ，耐臭氧(200x10-8,40°C，预拉伸20%，100h)，表面不龟裂。
- 6、检查井盖及井圈应采用内扣式结构或其他可靠设计进行防盗，采用铰接方式的，铰接轴、销宜采用同材质球墨铸铁或新牌号为06Cr19Ni10的不锈钢，直径不小于14mm。
- 7、检查井盖及井圈应设置三点式弹性锁定装置，以防止井盖跳动、反弹、移位，弹性锁定装置应采用整体铸造的生产工艺。
- 8、井圈外缘须有3个及以上的限位凸块，限位凸块与沥青紧密接触，防止井盖晃动。
- 9、防腐处理：涂沥青漆。
- 10、中间空白处填铸“雨水”、“污水”等标记；下面空白处填建设单位名称标志，其长度由建设单位确定。底面应铸生产日期及批号。
- 11、检查井盖座表面花纹图案仅为示意，具体可根据建设单位要求调整。井盖厚度最薄部分(不含防滑花纹高度)不小于8mm。井盖表面应完整、无损，防滑花纹面积不小于30%，花纹凸起高度为3-8mm。
- 12、容易产生易燃易爆气体的检查井盖应设置透气孔，孔洞位置必须避开井盖背面加强肋，孔洞周边应与井盖防滑纹凸起部分高度一致。
- 13、其余未尽事宜尚应满足《检查井盖》(GB/T 23858-2009)及《铸铁检查井盖》(CJ/T 511-2017)相关要求。
- 14、检查井盖安装时，建议尽量单开检查井盖的开启方向与车辆的行驶方向相反。



特别说明:本工程严格按照国家有关强制性标准设计,请业主、承包商、监理三方认真阅读本图纸发现问题及时与本单位联系解决以免造成损失。

 江苏华里设计有限公司 市政行业(道路工程、桥梁工程)专业甲级 证书编号: A132006048 市政行业专业乙级 风景园林专项乙级 证书编号: A232006045	建设单位	南通市海门区临江新区管理委员会	批准	徐玉中	徐玉中	项目负责	徐晶晶	徐晶晶	设计阶段	专业	比例	设计编号	NT263811
	工程项目	海门临江新区学南路新建工程	审定	金玉鸿	金玉鸿	专业负责	陈志亮	陈志亮	施工图	排水工程		图纸编号	PS-05
	图纸名称	防沉降井盖大样图	审核	金玉鸿	金玉鸿	校对	陈志亮	陈志亮	设计	丁小燕	丁小燕	日期	2026.04


景观	电气
交通	给排水
道路	桥梁



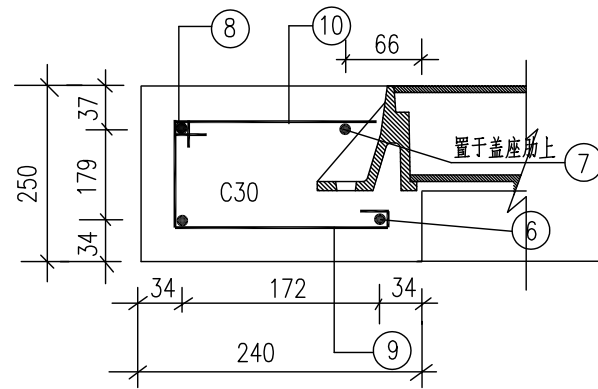
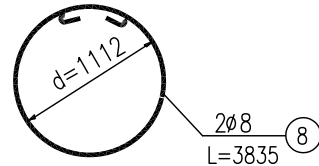
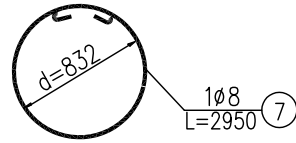
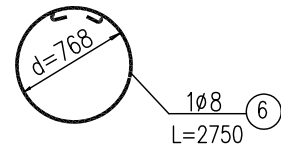
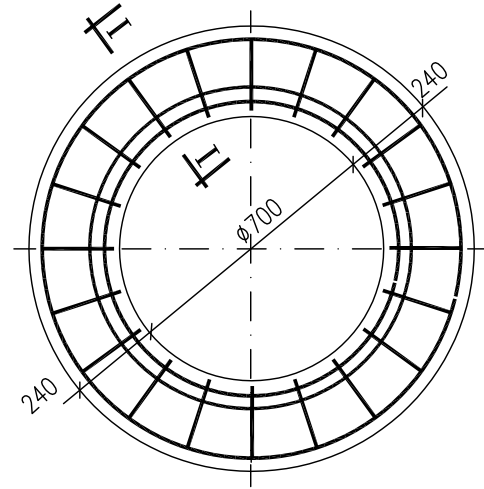
说明:

1. 本图尺寸均以毫米计。
2. 图中未注圆角半径为R4。
3. 设计荷载: D400级。
4. 井盖、井圈材料: D400级采用QT500-7, 应符合《球墨铸铁件》GB/T 1348-2019的规定, 球化率应不小于90%, 球化等级不低于三级。
5. 井圈上需设置橡胶垫圈。橡胶垫圈采用硫化氯丁橡胶, 橡胶应符合GB/T 23661中E类的要求。拉伸强度 $\geq 12\text{Mpa}$, 拉伸伸长率 $\geq 175\%$, 压缩永久变形(100 $^{\circ}\text{C}$ x22h) $\leq 35\%$, 硬度(绍尔A型) ≥ 75 , 耐臭氧(200x10-8, 40 $^{\circ}\text{C}$, 预拉伸20%, 100h), 表面不龟裂。
6. 检查井盖及井圈应采用内扣式结构或其他可靠设计进行防盗。采用铰接方式的, 铰接轴、销宜采用同材质球墨铸铁或新牌号为06Cr19Ni10的不锈钢, 直径不小于14mm。
7. 检查井盖及井圈应设置三点式弹性锁定装置, 以防止井盖跳动、反弹、移位, 弹性锁定装置应采用整体铸造的生产工艺。
8. 井圈外缘须有3个及以上的限位凸块, 限位凸块与沥青紧密接触, 防止井盖晃动。
9. 防腐处理: 涂沥青漆。
10. 中间空白处填铸“雨水”、“污水”等标记; 下面空白处填建设单位名称标志, 其长度由建设单位确定。底面应铸生产日期及批号。
11. 检查井盖座表面花纹图案仅为示意, 具体可根据建设单位要求调整。井盖厚度最薄部分(不含防滑花纹高度)不小于8mm。
12. 容易产生易燃易爆气体的检查井盖应设置透气孔, 孔洞位置必须避开井盖背面加强肋, 孔洞周边应与井盖防滑纹凸起部分高度一致。
13. 其余未尽事宜尚应满足《检查井盖》(GB/T 23858-2009)及《铸铁检查井盖》(CJ/T 511-2017)相关要求。
14. 本工程中采用双层井盖, 子盖选用 $\phi 700$ 球墨铸铁子盖, 子盖开孔大小需 $\leq 7\text{cm}$, 承载力 $\geq 15\text{kN}$, 子盖与井盖由厂家成套供应。
15. 图中未尽尺寸以购置产品为准。

特别说明: 本工程严格按照国家有关强制性标准设计, 请业主、承包商、监理单位认真研读本图, 发现问题及时与本单位联系解决, 以免造成损失。

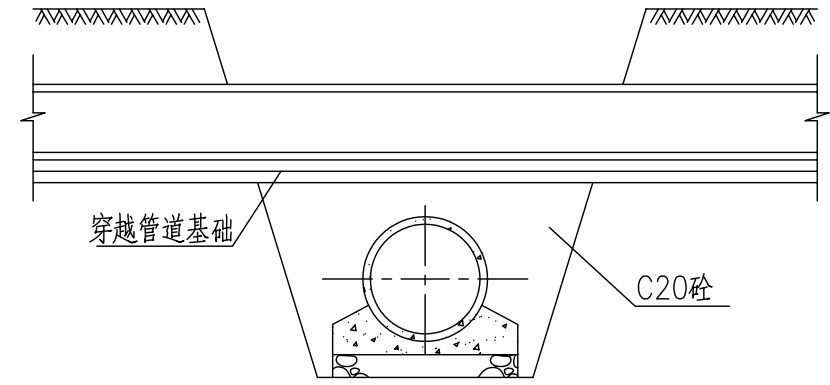
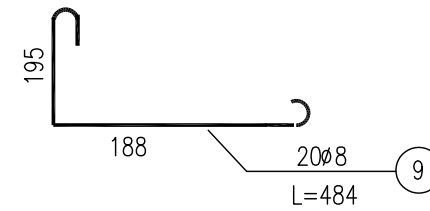
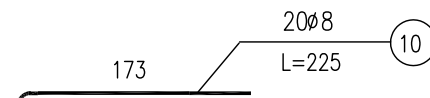
 江苏华里设计有限公司 市政行业(道路工程、桥梁工程)专业甲级 证书编号: A132006048 市政行业专业乙级 风景园林专项乙级 证书编号: A232006045	建设单位	南通市海门区临江新区管理委员会	批准	徐玉中	徐玉中	项目负责	徐晶晶	徐晶晶	设计阶段	专业	比例	设计编号	NT263811
	工程项目	海门临江新区学南路新建工程	审定	金玉鸿	金玉鸿	专业负责	陈志亮	陈志亮	施工图	排水工程		图纸编号	PS-06
	图纸名称	防沉降井盖井圈大样图	审核	金玉鸿	金玉鸿	校对	陈志亮	陈志亮	设计	丁小燕	丁小燕	日期	2026.04

景观	电气
交通	给排水
道路	桥梁

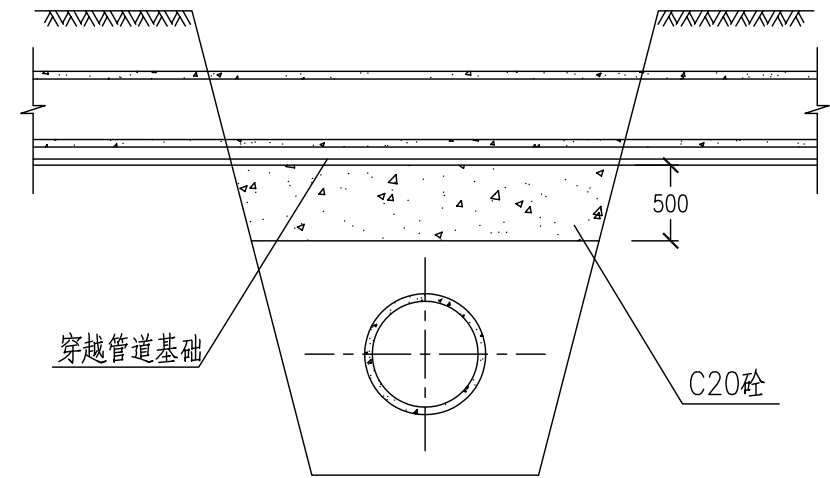


φ700井盖座圈图
(绿化带)

- 说明:
1. 图中尺寸单位为:毫米。
 2. 图中φ为HPB300级钢,井圈钢筋保护层为30mm。
 3. 位于道路范围φ700井盖座圈图按道路加固详图实施。
 4. 钢筋φ为HPB300级钢,井圈钢筋保护层为30mm。



图一



图二

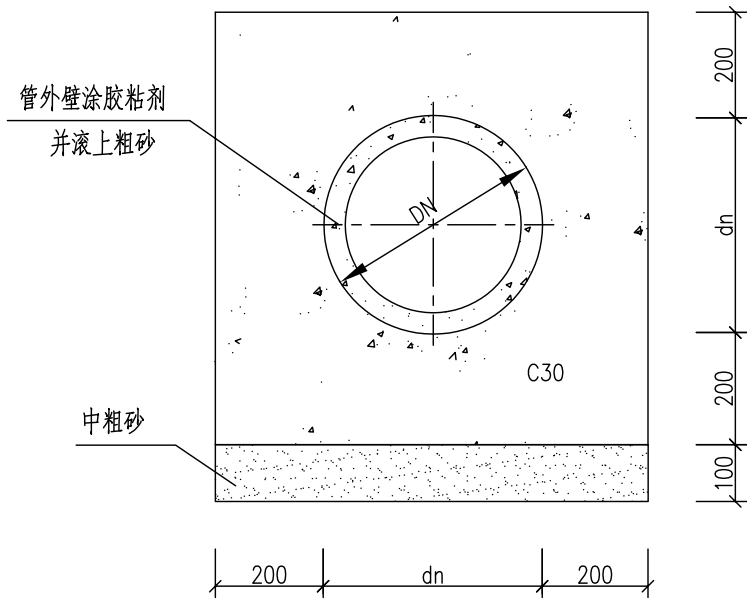
说明:

1. 图中尺寸单位为:毫米。
2. 图一适用于管道上下交叉管壁间净距大于10cm,小于50cm的情况。排水管下部沟槽部分用C20砼回填,当被包封管道为钢筋砼管时,回填宽度等于排水管道基础宽度加30cm;当被包封管道为塑料管道时,应包封整段塑料管道。
3. 本图二适用于管道上下交叉管壁间净距大于50cm的情况。排水管下部50cm采用C20砼回填;当下部管道为钢筋砼管时,沟槽内采用4%水泥土回填,当下部管道为塑料管时,管顶30cm以上采用4%水泥土回填,管基底至管顶以上30cm采用砂回填。

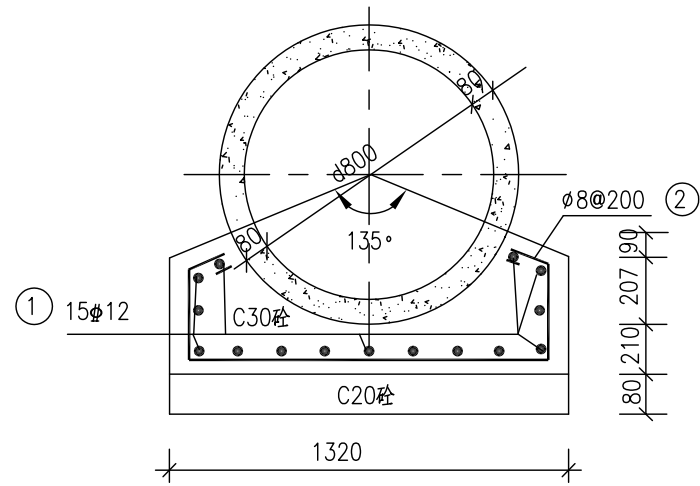
特别说明:本工程严格按照国家有关强制性标准设计,请业主、承包商、监理单位认真阅读本图纸发现问题及时与本单位联系解决以免造成损失。

江苏华里设计有限公司 市政行业(道路工程、桥梁工程)专业甲级 证书编号: A132006048 市政行业专业乙级 风景园林专项乙级 证书编号: A232006045	建设单位	南通市海门区临江新区管理委员会	批准	徐玉中	徐玉中	项目负责	徐晶晶	徐晶晶	设计阶段	专业	比例	设计编号	NT263811
	工程项目	海门临江新区学南路新建工程	审定	金玉鸿	金玉鸿	专业负责	陈志亮	陈志亮	施工图	排水工程		图纸编号	PS-07
	图纸名称	井圈大样、管道上下交叉加固大样图	审核	金玉鸿	金玉鸿	校对	陈志亮	陈志亮	设计	丁小燕	丁小燕	日期	2026.04

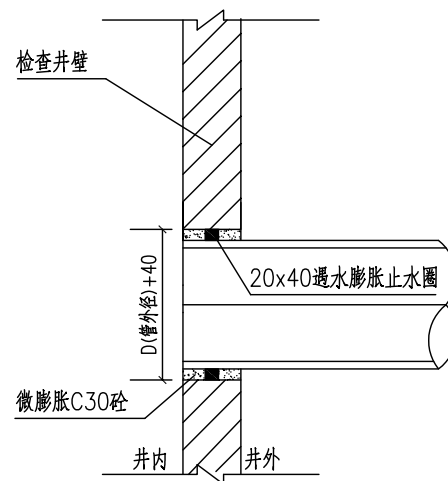
景观	电
交通	给排水
道路	桥梁



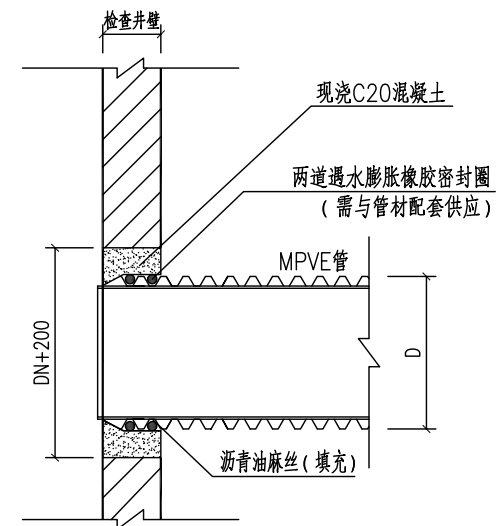
DN300雨水连接管
砼包封基础



d800承插式钢筋砼管 135° 钢筋砼基础



混凝土(或金属)管与检查井柔性连接示意图



MPVE管与检查井柔性连接示意图(图一)

塑料管与检查井采用遇水膨胀橡胶密封圈柔性连接的做法。MPVE管与井壁连接处加橡胶圈，在管道安装前应涂刷二道胶粘剂并滚上粗砂，胶粘剂涂刷宽度不少于井壁厚度。当管道敷设到位，砖筑检查井时，对上下游管道接入检查井部分采用现浇C20混凝土包封。连接处设遇水膨胀橡胶密封圈能提高连接处的密封性能。

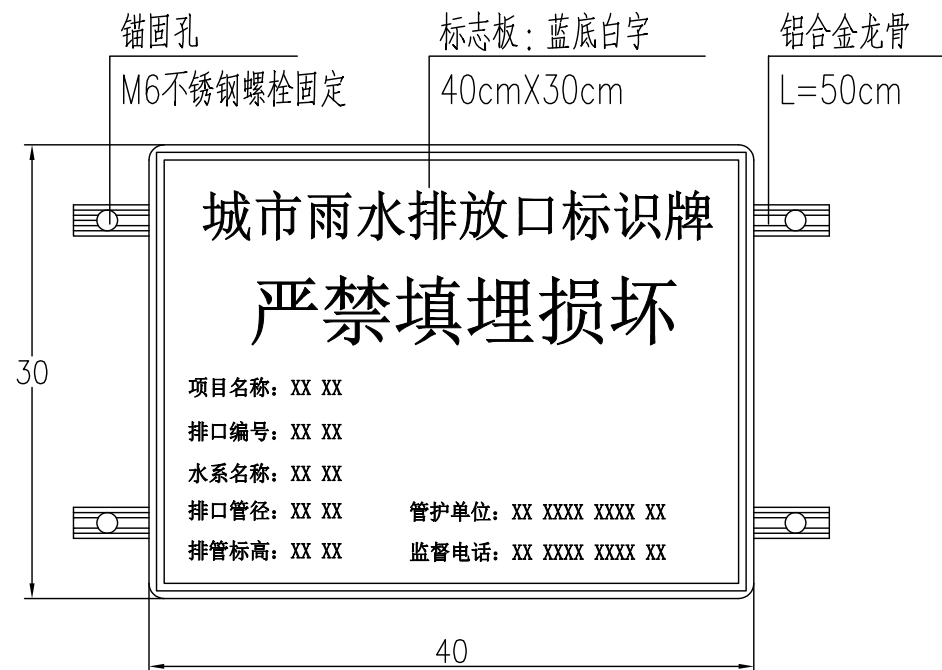
说明：1、图中尺寸单位为毫米。

特别说明：本工程严格按照国家有关强制性标准设计，请业主、承包商、监理单位认真阅读本图纸发现问题及时与本单位联系解决以免造成损失。

<p>江苏华里设计有限公司</p> <p>市政行业(道路工程、桥梁工程)专业甲级 证书编号: A132006048 市政行业专业乙级 风景园林专项乙级 证书编号: A232006045</p>	建设单位	南通市海门区临江新区管理委员会	批准	徐玉中	徐玉中	项目负责	徐晶晶	徐晶晶	设计阶段	专业	比例	设计编号	NT263811
	工程项目	海门临江新区学南路新建工程	审定	金玉鸿	金玉鸿	专业负责	陈志亮	陈志亮	施工图	排水工程		图纸编号	PS-08
	图纸名称	管道基础、管道与检查井连接柔性接口大样图	审核	金玉鸿	金玉鸿	校对	陈志亮	陈志亮	设计	丁小燕	丁小燕	日期	2026.04

景观	电气
交通	给排水
道路	桥梁

特别说明：本工程严格按照国家有关强制性标准设计，请业主、承包商、监理单位三方认真阅读本图纸发现问题及时与本单位联系解决以免造成损失。



出水口警示牌

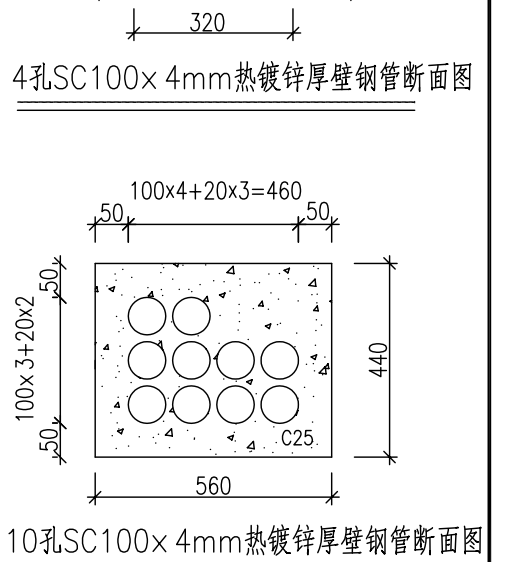
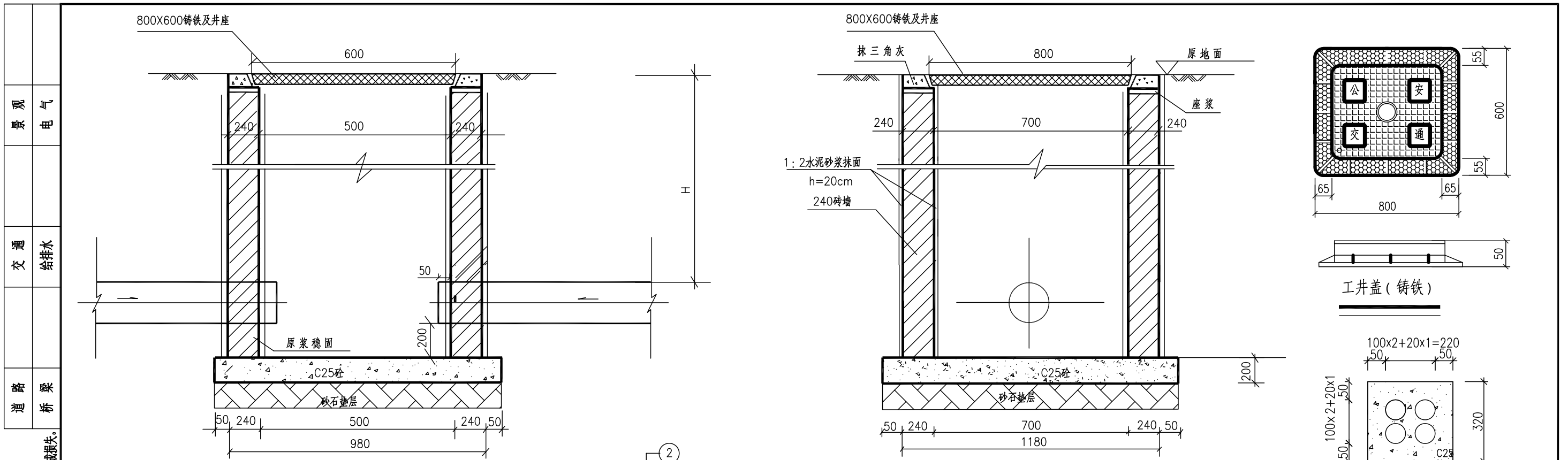
指示牌设置说明：

- 1、该标志采用规格为400mmX300mmX2的铝合金板(LF2)制作，标志板采用25X25的铝合金龙骨加固。
- 2、标志板与滑动铝槽采用铝合金铆钉连接，板面一侧铆钉应打磨平滑。
- 3、标志板边缘均应折弯加固。
- 4、标志的底膜和字膜均采用二级反光膜。
- 5、该标志固定于出水口附近的挡墙顶端或侧面。

江苏华里设计有限公司

市政行业（道路工程、桥梁工程）专业甲级 证书编号：A132006048
市政行业专业乙级 风景园林专项乙级 证书编号：A232006045

建设单位	南通市海门区临江新区管理委员会	批准	徐玉中	徐玉中	项目负责	徐晶晶	徐晶晶	设计阶段	专业	比例	设计编号	NT263811
工程项目	海门临江新区学南路新建工程	审定	金玉鸿	金玉鸿	专业负责	陈志亮	陈志亮	施工图	排水工程		图纸编号	PS-09
图纸名称	出水口警示牌大样图	审核	金玉鸿	金玉鸿	校对	陈志亮	陈志亮	设计	丁小燕	丁小燕	日期	2026.04



说明:
 1、本图单位为mm。
 2、本图为接线工井构造图(若照明同步实施,以照明图纸为准)。
 3、井墙采用Mb10水泥砂浆砌Mu20标准混凝土实心砖(GB/T 21144-2023),砖砌体施工控制等级为B级,抹面、勾缝、座浆、抹三角灰均用1:2防水水泥砂浆。井基础采用C25砼。
 4、该工井底部必须进行防鼠处理,在该垫层上开设20个小孔 ϕ 10,间距100,使雨水渗透地下,保证接线井内部不积水。
 5、钢筋 ϕ 为HPB300级钢,保护层为净30mm。

特别说明:本工程严格按照国家有关强制性标准设计,请业主、承包商、监理单位认真阅读本图纸发现问题及时与本单位联系解决以免造成损失。

景观	电气														
交通	给排水														
道路	桥梁														

<p>江苏华里设计有限公司</p> <p>市政行业(道路工程、桥梁工程)专业甲级 证书编号: A132006048 市政行业专业乙级 风景园林专项乙级 证书编号: A232006045</p>	建设单位	南通市海门区临江新区管理委员会	批准	徐玉中	徐玉中	项目负责人	徐晶晶	徐晶晶	设计阶段	专业	比例	设计编号	NT263811
	工程项目	海门临江新区学南路新建工程	审定	金玉鸿	金玉鸿	专业负责	陈志亮	陈志亮	施工图	排水工程		图纸编号	PS-10
	图纸名称	照明、信号灯接线工井大样图	审核	金玉鸿	金玉鸿	校对	陈志亮	陈志亮	设计	丁小燕	丁小燕	日期	2026.04

景观	电气
交通	给排水
道路	桥梁



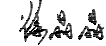


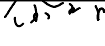

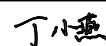
排水工程量表

项目名称	单位	数量	备注	
雨水	偏沟式单算雨水口	座	14	防盗式球墨铸铁篦盖, D400
	偏沟式双算雨水口	座	4	防盗式球墨铸铁篦盖, D400
	∅1500圆型钢筋混凝土检查井	座	8	含沉泥井3座
	dn300 连接管	m	130	MPVE, SN10
	d800	m	180	承插式钢筋混凝土II级管
	出水口	座	1	与箱涵挡墙同步实施, 河底铺砌及沟塘清淤
	管道基础换填处理	项	1	
预埋管	10孔SC100热镀锌钢管	m	14	均为单孔长度, 交通、照明预埋管道
	接线工井	座	2	若照明工程同步实施, 做法以照明专业为准
现状管处理	现状管道保护与迁改	项	1	施工时对交叉口现场管道进行保护

说明: 1.建设单位招标时应由标底编制单位对工程数量进行重新核算、统计。

2.本工程数量表计列的内容均为主要材料及设备, 基坑开挖、支护、降排水、围堰等皆未详细计列, 施工单位必须根据图纸自行计算统计, 以实际发生工程量为准。

特别说明: 本工程严格按照国家有关强制性标准设计, 请业主、承包商、监理单位三方认真阅读本图纸发现问题及时与本单位联系解决以免造成损失。

 江苏华里设计有限公司 市政行业(道路工程、桥梁工程)专业甲级 证书编号: A132006048 市政行业专业乙级 风景园林专项乙级 证书编号: A232006045	建设单位	南通市海门区临江新区管理委员会	批准	徐玉中		项目负责	徐晶晶		设计阶段	专业	比例	设计编号	NT263811
	工程项目	海门临江新区学南路新建工程	审定	金玉鸿		专业负责	陈志亮		施工图	排水工程		图纸编号	PS-11
	图纸名称	工程量表	审核	金玉鸿		校对	陈志亮		设计	丁小燕		日期	2026.04