

建筑专业审查意见及相应整改措施

工程名称：连云港市沙河中学——新建食堂

工程编号：ZJ202407-02

设计单位：中科设计研究（江苏）有限公司

第 1 页

共 1 页

序号	审查意见	整改措施
建 筑 专 业	一、强制性条文及安全性方面	一、强制性条文及安全性方面
	无	无
	二、违反强标	二、违反强标
	无	无
	三、其它	三、其它
	1.（建筑节能）厨房操作间缺专用排油烟井道设计交代；参《江苏省绿色建筑设计标准》（DB32/3962-2020第 8.4.2条）补充完善。	1. 烟气由烟气道于吊顶上部侧向排除，外墙设置排气口，外设成品止回阀，详见建施-05A/09,平面图中标注。
	2.防滑设计深度不足；缺室外主要出入口处、室内有水房间等地面具体对应防滑参数及面层材料防滑措施要求（做法）交代。	2.补充地面做法说明，详见建施-05A/09。



设计：陈博

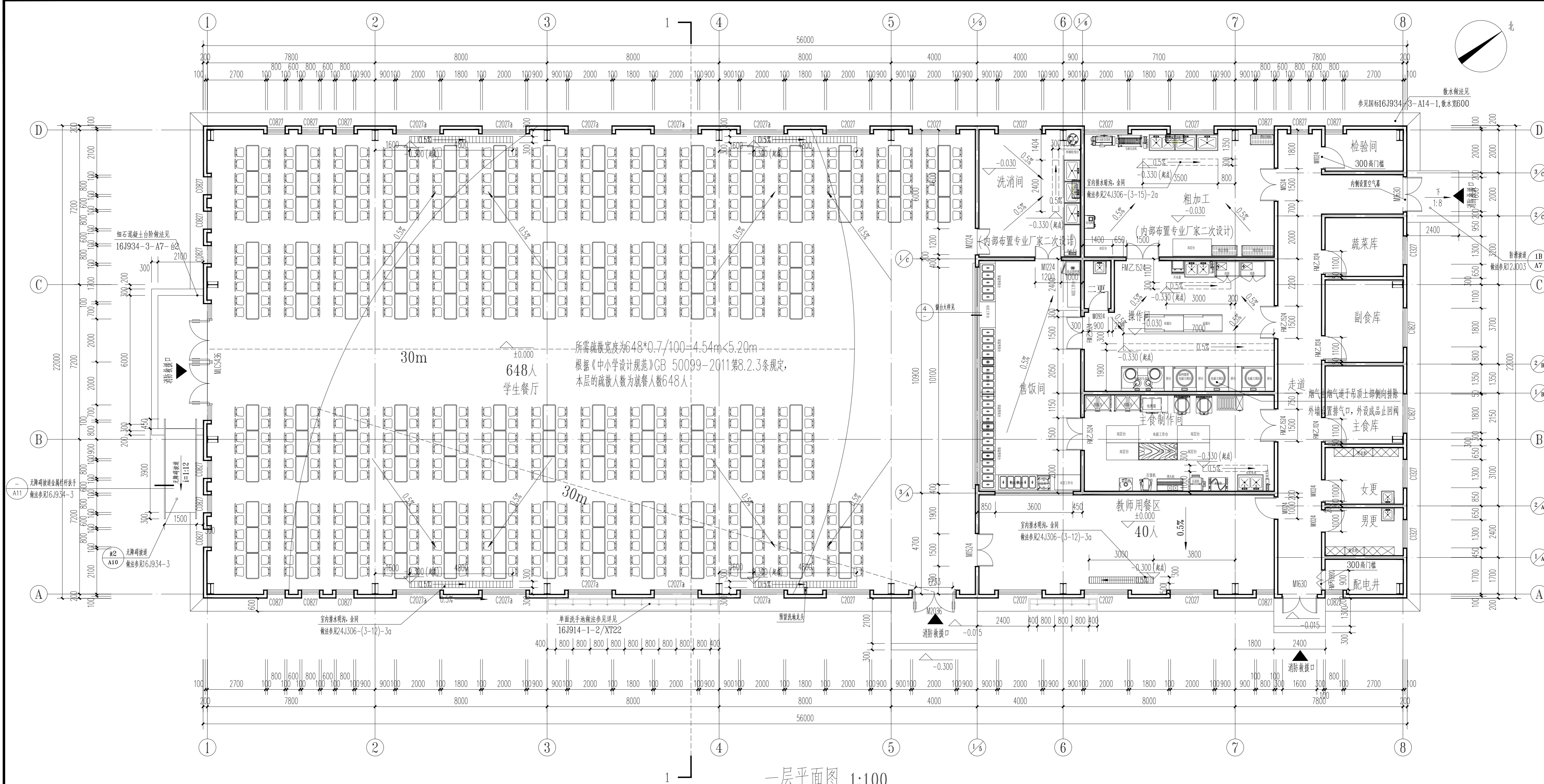
校核：赵亮

审核：丁万青

日期：2026.01

序号 SERIAL No	图纸名称 TITLE OF DRAWINGS	图号 DRAWN No	规格 SPECS	附注 NOTE
01	建筑设计说明	建施-01/09	A1	
02	建筑施工做说明 保温构造详图	建施-02/09	A1	
03	节能设计专篇（一）	建施-03/09	A1	
04	节能设计专篇（二）	建施-04/09	A1	
05	一层平面图	建施-05A/09	A1	
06	吊顶平面图	建施-06/09	A1	
07	屋顶层平面图	建施-07/09	A1	
08	立面图 剖面图	建施-08/09	A1	
09	门窗大样 墙身大样图	建施-09/09	A1	
10				
11				
12				
13				
14				
15				
16				
17				
18				
19				
20				
21				
22				
23				
24				
25				
26				
27				
28				
29				
30				

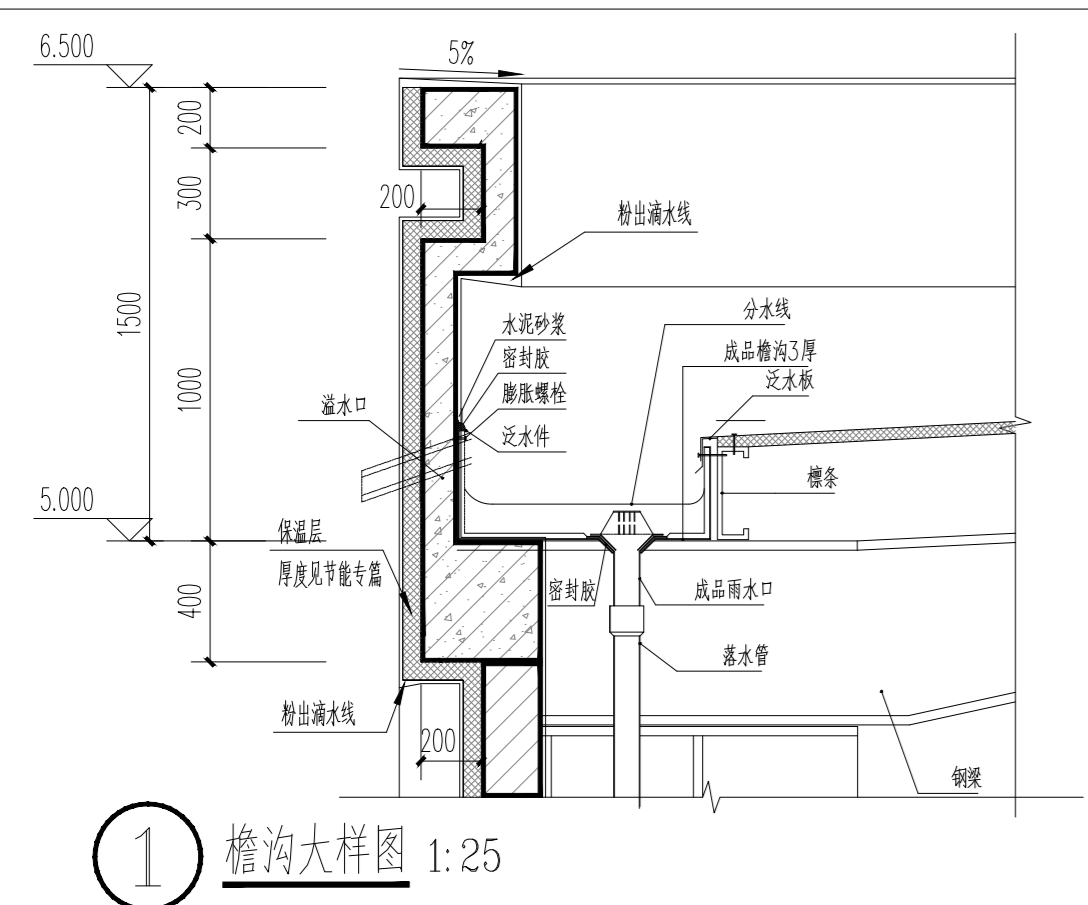
 中科设计研究（江苏）有限公司 ZHONGKE DESIGN & RESEARCH (JIANGSU) CO.,LTD ZKDRCO.	建设单位 CLIENT 连云港市沙河中学	工程编号 CONTRACT No. ZJ202407-02
	工程名称 PROJECT TITLE 新建食堂	图别 CATEGORY 建施
建筑工程 甲级 A132005336 化工工程 乙级 A232005333	图纸目录	图号 DRAWING No. 00A/09
制表 DRAWN BY 		日期 DATE 2026.01
		共页 PAGE TOTAL 1
		第页 PAGE No. 1



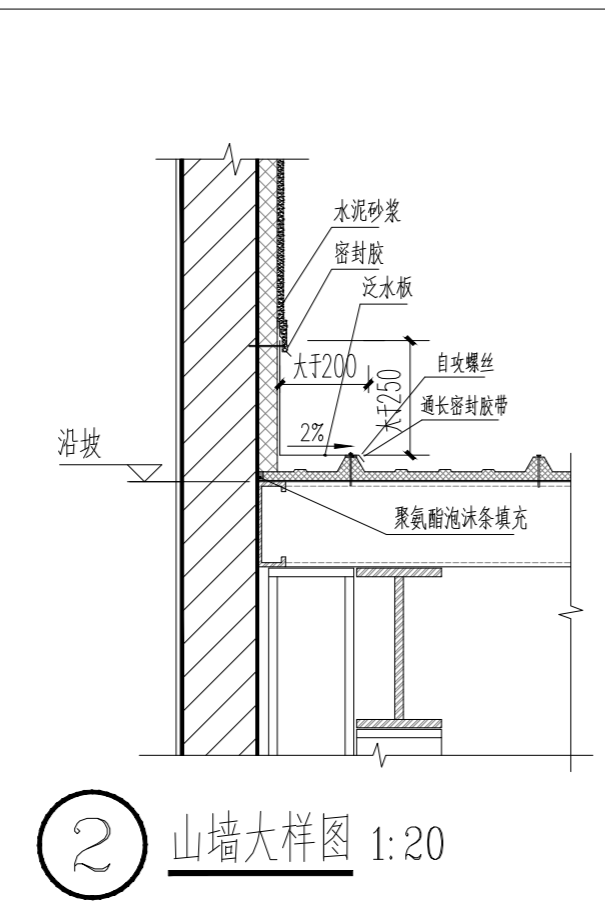
一层平面图 1:100

- 注明:
1. 凡未注明构造柱位置见结构,各设备留洞详见各设备专业图纸,土建施工时应将所有专业图纸结合起来,以防遗漏。
 2. 凡未标注的门垛子均为100mm或齐柱边。
 3. 门边内外有落差处均做斜面过渡。
 4. 所有临空栏杆下做100高混凝土翻边。凡高度低于900的窗台,均设1100高防护栏杆。

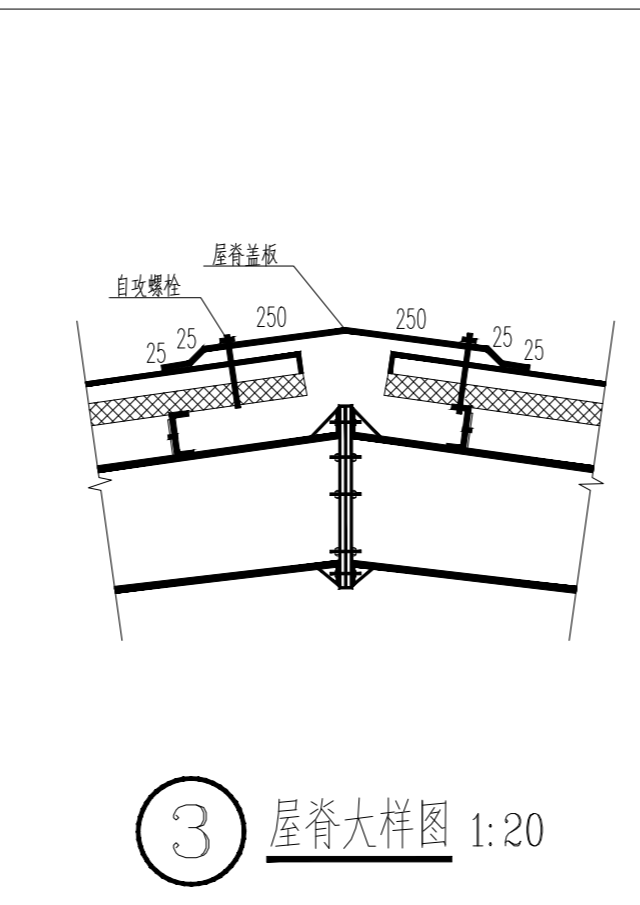
- 地面工程做法说明:
1. 室外及室内潮湿地面工程防滑等级为Aw,室内干态地面的防滑等级为Cd。
 2. 建筑地面设计和施工应符合《建筑地面设计规范》GB50037-2013和《建筑地面工程施工质量验收规范》GB50209-2010的规定。
 3. 门厅、走道、室外坡道及经常用水冲洗或潮湿结露等容易受影响的地面采用防滑地面。块材面层及水泥类整体面层地面材料应防滑、耐磨、不易起尘,地面工程执行JGJ331-2014《建筑地面工程防滑技术规程》,室内防滑地面用材的防滑性能应符合JGJ331-2014表5.1.3的规定;室外及室内潮湿地面应满足表5.1.4的规定。
 4. 室内外地面或路面设置防滑措施,具体措施如下:
 - a) 建筑出入口及平台、公共走廊、门厅、卫生间等设置防滑措施,防滑等级不低于《建筑地面工程防滑技术措施》JGJ/T331规定的AD、AW级。
 - b) 建筑室内外活动场地采用防滑地面,防滑等级应达到《建筑地面工程防滑技术措施》JGJ/T331规定的D、Bw级。
 - c) 建筑坡道、踏步防滑等级应达到《建筑地面工程防滑技术措施》JGJ/T331规定的AD、AW级,并采用防滑条等防滑构造技术措施。



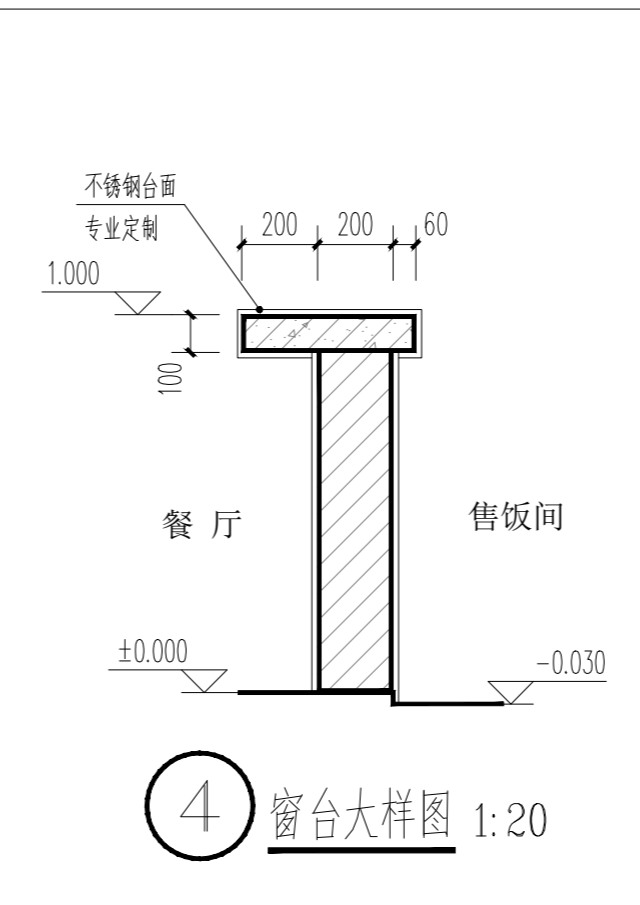
1 檐沟大样图 1:25



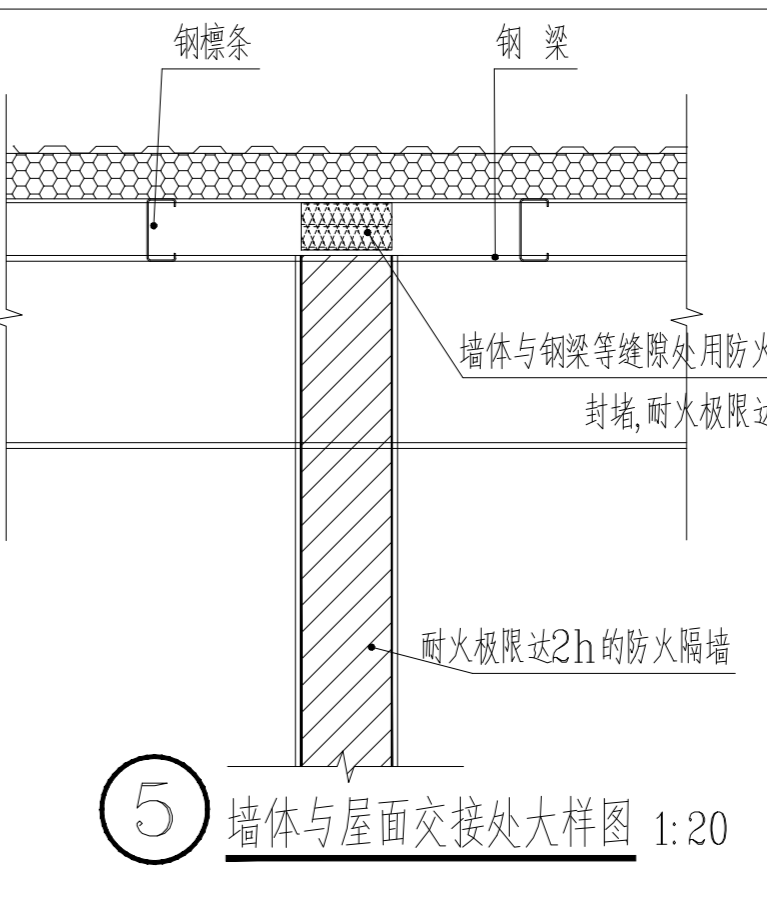
2 山墙大样图 1:20



3 屋脊大样图 1:20



4 窗台大样图 1:20



5 墙体与屋面交接处大样图 1:20

序号	日期	修改内容
SERIAL NUMBER	DATE	MODIFICATION

执业签章 REGISTER STAMP

消防签章 FIRE DEPARTMENT STAMP

出图签章 PUBLISH STAMP

会签栏 SIGN JOINTLY HURDLE	日期 DATE

签字栏 SIGNATURE	
批准 APPROVE	丁训凯
审核 REVIEWED	丁万青
校核 CHECKED	赵亮亮
项目负责人 PROJECT CHIEF	丁万青
专业负责人 SPECIALTY CHIEF	丁万青
设计 DESIGNED	陈静
CAD制图 CAD DRAWN	陈静
设计号 DESIGN NUMBER	ZJ202407-02
图别 CHART CATEGORY	建筑
图号 CHART NUMBER	05A/09
图框号 PIGEONHOLE NUMBER	
出图日期 FULFILL CHART DATE	2026.1
版次 ISSUE	第一版

建设单位 BUILD OFFICE	连云港市沙河中学
工程名称 PROJECT NAME	新建食堂
图框内容 DRAWING CONTENT	一层平面图

中科设计研究(江苏)有限公司
 ZHONGKE DESIGN & RESEARCH (JIANGSU) CO., LTD.
 资质等级 建筑工程 甲级 A132005336
 化工工程 乙级 A232005333
 TEL: 0518-85801051 FAX: 0518-85856469
 地址: 江苏省连云港市海州区凤凰大道东1-3号楼
 本版权归中科设计研究(江苏)有限公司所有, 未经许可, 不得以任形式复制或转让, 违者必究!
 THE COPYRIGHT IS HELD BY ZHONGKE DESIGN & RESEARCH (JIANGSU) CO., LTD. ALL RIGHTS RESERVED. NO REPRODUCTION OR TRANSFER IN ANY FORM WITHOUT PRIOR WRITTEN PERMISSION. VIOLATORS SHALL BE PROSECUTED.

建筑设计说明

一 设计依据：		12.2 墙体防水：	十七 对工程设计的专项措施：
1.1 建设单位提供的设计基础资料，认可的单体建筑方案。	6.5 窗台低于900且一侧临空，需做护窗栏杆，做法参见22J403-1-（4-21）页HC2型扶手。	12.2.1 墙基防潮层在位于室内地坪下约60处做20厚1:2水泥砂浆内加3~5%防水剂的墙身防潮层（在此标高为钢筋混凝土构造，或下位砌石构造时可不做），当室内地坪变化处防潮层应重叠不少于一层，并在有高低差埋土一侧墙身做20厚1:2水泥砂浆防潮层，如埋土侧为室外，还应刷1.5厚环氧沥青；	17.1 用餐区域、厨房区域、食品库房等用房应采取防鼠、防蝇和防其他有害动物及防尘、防潮、防异味、通风等有措施。地面应用无毒、无异味、不透气、不易积垢、耐腐蚀和防滑的材料铺设，且平整、无裂缝。墙壁应采用无毒、无异味、不透气、不易积垢、平滑的浅色材料砌筑。
1.2 当地城市建设规划管理部门对本工程初步设计或方案设计的审批意见；	6.6 门窗选材、颜色、玻璃见“门窗表”附注，门窗五金件要求为除用不锈钢外，均应做防腐处理；	12.2.2 当室内墙身两侧的地坪有高低差时，应在高差范围内墙身内侧做防潮层（做法同上）。当墙身外侧设有花坛或覆土时，墙外侧应设1.5厚合成高分子防水卷材防水层。	17.2 门、窗应装配严密，与外界直接相通的门和可开启的窗应设有易于拆洗且不生锈的防蝇纱网或设置空气幕，与外界直接相通的门和各类厨房专间的门应能自动关闭，室内窗台向室内倾斜45°或采用无窗台结构。
1.3 经批准的本工程初步设计或方案设计文件，建设方的意见；	6.7 施工图所标的尺寸，均为建筑的门窗洞口尺寸，门窗加工尺寸应由承包商按照装修材料厚度予以调整；尺寸较大的门窗均需经现场实测量洞口无误后方可进行加工；门窗数量图中仅为参考值，应以实际施工数量为准。厂家在制作非标窗及组合窗型时一定要进行强度刚度计算，当门窗宽度超过3m时，应设置加强件。	12.2.3 窗台、窗眉、阳台、雨篷、腰线和挑檐等粉刷的排水坡度不应小于5%，且靠墙体根部处应粉成圆角，滴水线为15~25，厚度不小于12。小于12，不能出现排水不畅现象。	17.3 顶棚应采用无毒、无异味、不吸水、不易积垢、耐腐蚀、耐温、浅色材料涂覆或装修，顶棚与横梁或墙壁结合处有一定弧度（曲率半径在30mm以上），应易于清扫，能防止害虫隐匿和灰尘积累，避免长霉或建筑材料脱落。
1.4 现行的国家有关建筑设计规范、规程和规定。	6.8 门窗立框：单向平开内门立框与开启方向墙面平齐，单向平开外门与墙里平，双向开启门位于墙中，内、外窗位于墙中。图中所示门窗立面分格形式施工单位需同建设单位协商，经建设单位认可后方可施工；	12.3 厨房操作间及其他用水房间防水：	17.4 用餐区域的室内各部分面层均应采用不易积垢、易清洁的材料。食堂用餐区域售饭口(台)应采用光滑、不渗水和易清洁的材料。
《民用建筑设计统一标准》GB50352-2019 《民用建筑通用规范》GB 55031-2022	6.9 门、窗框与墙体之间的洞口缝隙要密封；中间用密封材料填实，不得用水泥砂浆后填；框料内、外表面与墙接口处均用建筑密封胶封堵。	12.3.1 地面采用1.5厚聚氨酯防水层（两道），四周沿墙上翻至H+0.25m，内墙及平顶涂刷1.5厚聚合物水泥基防水涂料防水层。	
《建筑设计防火规范》GB50016-2014(2018版) 《建筑防火通用规范》GB55037-2022	6.10 防火墙和公共走廊疏散用的单向平开防火门应设闭门器，双扇平开防火门安装闭门器和顺序器，常开防火门须安装信号控制关闭和反馈装置。	12.3.2 凡设有地漏房间应做防水层，图中未注明整个房间做坡度者，均在地漏周围1m范围内做1~2%坡度坡向地漏，不得形成倒泛水；有水房间的楼地面应低于相邻房间30mm或做挡水门槛，有大量排水的应设排水沟和集水坑。	
《饮食建筑设计标准》JGJ 64-2017 《中小学校设计规范》GB50099-2011		12.3.3 地面需找坡1%坡向地漏或排水口，凡管道穿越处需预埋套管，高出地面30，预留洞做100高混凝土翻边。	十八 二次设计内容
《建筑与市政工程防水通用规范》GB55030-2022 《无障碍设计规范》GB50763-2012			18.1 本建筑内各专业所留的洞位置及尺寸，详见各专业图纸、施工项目部应对所有洞口进行校对，校对无误后方可施工。各种工种之间须相互协调，未尽事宜按现行有关建筑设计、施工、安装等规范执行；门窗、分格、阳台栏杆、护窗栏杆。
《建筑节能与可再生能源利用通用规范》GB55015-2021 《建筑环境通用规范》GB55016-2021			18.2 本图所示二次设计部分内容仅作为示意图具体做法详见二次设计。
《建筑与市政工程无障碍通用规范》GB55019-2021			十九 建设单位、承包商、监理单位
二 项目概况：	七 楼地面工程	十三 安全防护：	19.1 建设单位、承包商、监理单位、设计院应密切配合，保证工程按图施工。
2.1 本工程为 连云港市沙河中学—新建食堂，建设单位为连云港市沙河中学；	7.1 楼、地面施工应遵照《建筑地面设计规范》GB50037-2013及《建筑地面工程施工质量验收规范》GB50209-2010的相关规定进行施工。	13.1 阳台、外廊、室内回廊、内天井、上人屋面及室外楼梯等临空处应设置防护栏杆，应以坚固、耐久的材料制作，并能承受荷载规范规定的水平荷载。	19.2 在设计中采用的标准引用图，不论采用局部节点或全部详图，均应按照各设计图纸的有关节点和说明全面配合施工。
2.2 工程地点位于 江苏省连云港市赣榆县沙河镇东风北路；	7.2 楼地面做法详见构造做法一览表。基层以下垫层回填土，禁止使用淤泥土、生活垃圾土；	13.2 玻璃幕墙、落地玻璃窗等临空窗台高度低于900时，设防护栏杆，防护栏杆至可踏面高度不低于1100，竖向栏杆间距≤110，混凝土平台防护栏杆做法参见22J403-1-（4-21）页HC2型。	19.3 任何设计变更均须经设计院同意建设单位认可后方可施工。
2.3 本工程占地面积为1229.63m ² ，建筑面积1229.63m ² （含保温层9.43m ² ）	7.3 凡室内地面面积大于25m ² 或一个边长大于6m，面层为整体式时设分隔缝，垫层也设伸缩缝，缝宽10。填土应分层夯实，夯实系数不小于1.0。	13.3 不锈钢栏杆主要受力构件壁厚不得小于1.5，型钢栏杆主要受力构件壁厚不得小于3.5，铝合金栏杆主要受力构件壁厚不得小于3.0。	19.4 装饰工程材料的选择（包括色彩）均须由建设单位与设计院共同商量确定后，方可施工。
建筑层数为 1层，建筑高度 5.30m；	7.4 内墙弹性防水材料，面层缝与垫层缝重合，面层缝6mm，缝内填高弹性材料（此缝不跨越建筑物变形缝）。	13.4 本建筑凡是位于底层有公共通行的及有人可到达的使用平台层等部位的门窗均做防盗设施窗上作防盗网，防盗网需设置可开启窗扇。	19.5 凡本设计未提及的规范、标准，承包商应按国家、省、市现行的有关施工验收规范、标准及规定进行施工。
2.4 本工程使用性质为单层学生食堂，食堂规模：中型食堂，耐火等级为二级。	八 外装修工程	十四 钢结构安装：	19.6 施工前承包商应对本工程各专业所留洞口予埋管线进行全面校对，确定无误后方可施工。
2.5 建筑结构形式为门式刚架结构，建筑结构的类别为三类，合理使用年限为50年，抗震设防烈度见地施。具体构造措施及砂浆标高、梁、板、柱工程均见地施。	8.1 外装修设计做法参见立面图及外墙详图；未注明外墙为水泥砂浆粉刷加白色真石漆面层。	14.1 钢材、连接材料、焊条、焊丝、焊剂及螺栓、涂料底漆、面漆均应有质量证明书。	二十 其它
三 设计标高：	8.2 承包商进行二次设计的轻钢结构，装饰物等，经确认后，向建筑设计单位提供预埋件的设置要求；	14.2 焊接质量检验等级：所有工厂对接焊缝以及坡口焊缝按照（GB50205-2020）中的二级检验，其它焊缝按三级检验。	20.1 所有通风土建风道内壁均用1:2.5水泥砂浆抹面，随砌随粉，其他设备管道井楼面预留洞待管线安装完毕后一律用混凝土封闭洞口。
3.1 本工程设计标高±0.00为黄海高程11.60，室内外高差0.30m；	8.3 外装修选用的各项材料的材质、规格、颜色等，均由施工单位提供样板，经建设和设计单位确认后封样，并据此验收；	14.3 板材对接接头要求等强焊接，焊缝全截面，并用引弧板施焊，引弧板割去处应予打磨平整，腹板与翼缘对接接头应错开200毫米以上，并注意避开加劲肋。	20.2 图中所选用标准图中有对结构工程的预埋件、预留洞，如楼梯、平台栏杆、门窗、建筑配件等，本图所标注的各种留洞与预埋件应与各工种密切配合后，确认无误方可施工；
3.2 各层标注标高为完成面标高(建筑面标高)，屋面标高为结构面标高；	8.4 外保温层上作涂料时，涂料选用高弹性(常温下拉伸率为300%)并确保溶剂及底漆的界面剂不对保温材料造成渗透和腐蚀性作用。	14.4 所有节点零件以现场放样为准。屋面梁拼接要求在工厂预拼接。构件在运输吊装时，应采取加固措施防止变形和损坏。	20.3 两种材料的墙体交接处，应根据饰面材质在做饰面前加钉金属网或在施工中加贴玻璃丝网格布，防止裂缝。
3.3 本工程标高以m为单位，总平面尺寸以m为单位，其它尺寸以mm为单位。	九 内装修工程	14.5 除锈：钢结构在制作前，表面应彻底除锈，除锈等级达到Sa2.5级。	20.4 本工程施工前需进行设计交底，基槽开挖后经勘察人员到现场验收，如地基条件与原勘察报告不符时，应进行补充勘察，提供设计单位做变更处理，合格后方可继续施工。
3.4 所有尺寸以标注数据为准，不可在图纸上直接度量；工程具体拟建位置详见总平面图。	9.1 内装修工程执行《建筑内部装修设计防火规范》GB50222-2017及《民用建筑工程室内环境污染控制标准》。楼地面部分执行《建筑地面设计规范》GB50037-2013，一般装修参见“建筑施工做法说明”。	14.6 构件完成后涂二道防锈底漆，工厂和现场各涂一道调漆，漆膜总厚度不小于125微米。构件除锈完成后，应在6小时（湿度较大时2~4小时）内，涂第一道防锈漆，底漆充分干燥后，才容许涂层涂装。但连接接头的接触面和工地焊缝两侧50毫米范围内安装前不涂漆，待安装后补漆。安装完毕后未刷底漆的部分及补焊、擦伤、脱落处均应补刷底漆一度，然后刷面漆一度，面漆颜色由业主定，在使用过程中应定期进行油漆保护。	20.5 本工程图纸及设计变更均须盖有本院出图专用章方为有效。经相应资质的施工图审查机构审查批准通过后方可施工。图中未详尽之处，须严格按照国家现行《工程施工及验收规范》执行。
四 墙体工程：	9.2 楼地面构造交接处和地坪高度变化处，除图中另有注明者外均位于齐平门扇开启面处；	14.7 屋面压型金属板采用咬口锁边连接，屋面的排水坡度为1:15。	20.6 本工程内外墙涂料须使用环保型建筑涂料或低（无）VOCs含量的涂料，其VOC（挥发性有机化合物）含量达到环境标志产品要求的水性涂料标准要求；水性涂料标准参见《环境标志产品技术要求—水性涂料》（HJ2537-2014）。
4.1 墙体的基础部分详见地施图；本建筑的承重钢筋混凝土墙体、所用砌体与砂浆的相应强度等级详见地施。	9.3 内装修选用的各项材料，均由施工单位制作样板和选择，经确认后封样，并据此进行验收；	十五 无障碍设计	20.7 本工程混凝土和砂浆均采用预拌混凝土、预拌砂浆，等级详见地施，预拌砂浆执行江苏省《预拌砂浆技术规程》（DGJ32/TJ196-2015）。预拌砂浆与传统砂浆的对应关系，如下表：
4.2 ±0.000以上未标注外墙墙体采用200厚B06蒸压加气混凝土砌块（砂加气）；	9.4 二次装修时不得敲凿钢筋混凝土墙体、梁、板、柱，不准在外立面上凿洞。要做室内隔墙时须采用轻质墙体材料，不得用砖砌。	15.1 本工程根据《无障碍设计规范》进行无障碍设计。	种类 普通预拌砂浆（干混） 传统砂浆 种类 普通预拌砂浆（干混） 传统砂浆
内墙为200厚B06蒸压加气混凝土砌块（砂加气），其他做法详见平面说明。	十 油漆工程	15.2 入口设置无障碍坡道，坡道及栏杆等细部构造参见《建筑无障碍设计》（GB50763-2012）；其中无障碍坡道做法参照16J934-3-A10-坡2，无障碍坡道栏杆做法参见16J934-3-A11。	产品种类 内墙涂料 外墙涂料 腻子
厨房操作间等有防水要求的填充墙墙体，在墙根部设200mm高混凝土（标高同楼面）翻边。	10.1 凡在雨篷、挑板、檐口、阳台、无遮阳板的窗口上及挑出较多的装饰线脚前端的粉刷均应作出滴水线。	16.1 本工程耐火等级为二级；本建筑与相邻建筑之间的间距及防火措施均满足防火规范要求。	项目 光泽(60°≤10)面漆 光泽(60°>10)面漆 底漆 面漆 底漆 底漆
4.3 钢筋混凝土墙体详细构造图；填充墙体选用材料见建筑各层平面图说明；	10.2 楼梯、平台、护窗栏杆选用防锈漆打底底灰色醇酸调合漆一底二度，不露金属构件须刷防锈漆（钢构件应先除锈）。	16.2 防火及安全疏散相关设计：	挥发性有机化合物（VOC） 50≤g/L 80≤g/L 50≤g/L 100≤g/L 80≤g/L 10≤g/L
4.4 外墙墙体在窗台处作钢筋混凝土梁，截面尺寸为墙厚x60mm，纵筋2根三级钢Ⅰ0，横筋三级钢Ⅰ6@200，纵筋应锚入两侧构造柱中或与拉结柱可靠锚固，混凝土强度C30。	10.3 室内外各项露明金属件的油漆为刷防锈漆二道后再做同室内外部位相同颜色的油漆。	16.2.1 本工程为单层食堂，整体作为一个防火分区，防火分区面积均小于2500m ² ，符合《建筑设计防火规范》GB50016-2014（2018版）第5.3.1条规定。	耐火等级 二级
4.5 墙体所预留或后凿洞口均设套管并在设备及管线安装后进行封堵。套管与墙体之间用C20细石砂填充；	10.4 各项油漆均由施工单位制作样板经确认后封样，并据此进行验收。	16.2.2 每个防火分区和每个防火隔间均设不少两个安全出口（除规范允许设一个安全出口外）；建筑内设置疏散出入口5个，其相邻2个安全出口最近边缘之间的水平距离不小于5m，直通疏散走道的房间疏散门至最近安全出口的直线距离符合《建筑设计防火规范》GB50016-2014（2018版）第5.5.17条。	耐火等级 二级
4.6 不同墙体材料的连接处均应按结构构造配置拉墙筋，详见结构图，砌块时应相互搭接，不能留通缝。凡内外墙体采用不同墙体材料的连接处，其相接处做粉刷时应加贴不小于400宽的钢丝网，规格为φ1。	10.5 外墙涂料使用环境标志产品的水性涂料及涂料中VOC含量参数指标。具体指标要求参见《环境标志产品技术要求—水性涂料》（HJ2537-2014）标准。	16.3 本工程采用钢结构非膨胀（厚型）防火涂料使钢柱（含柱间支撑系统等外露构件）耐火达到2.5h、钢梁（含隅撑等支撑系统等外露构件）耐火达到1.5h，屋面板达到1.0小时；混凝土梁、板、柱使用混凝土保护层，使混凝土梁耐火时间达到1.5小时，柱子达到2.5小时，板达到1.0小时。	耐火等级 二级
4.7 墙体预留洞施工时应将建筑、结构、给排水、电气等各专业图纸对照结合起来，如有不符应及时同我方设计人员沟通，以免造成损失；预留洞封堵及混凝土墙洞封堵详见地施，其余砌体墙待管道设备安装完毕后，用C20细石混凝土填实。	十一 室外工程	16.4 内装修材料的耐火性能均需满足《建筑内部装修设计防火规范》GB50222-2017的要求。	耐火等级 二级
4.8 空心和轻质墙体上固定设备时，应在相应固定高度处加设>200高C20混凝土带，长度大于设备固定部件两边各100。	11.1 室外工程范围为：建筑散水，入口平台、坡道（包括地下室入口坡道）及入口的无障碍设施等。	16.5 建筑物内电井采用耐火极限>1.0h的不燃烧体作防火分隔，并壁上的检修门为丙级防火门，电缆井每层间设置等连通的孔洞，其空隙应采用不燃烧材料填塞密实。	耐火等级 二级
4.9 墙身防潮层使用20厚1:2水泥砂浆掺5%避水浆。	11.2 入口平台、踏步做法参见国标16J934-3-A7-台2，面层作防滑面砖，入口平台比室内±0.00低30	16.6 水、暖、电、气管道穿过外墙、楼板上时应采用细石混凝土填实或非燃烧体材料将其周围的缝隙填塞密实。	耐火等级 二级
4.10 凡墙内预埋木砖均需满涂环保防腐涂料，预埋件均需防腐处理，刷防锈漆二道。	11.3 散水做法参见国标16J934-3-A14-1，散水宽600。散水沿长度方向每隔6m设变形缝一道缝宽20，散水与外墙间通长缝，缝宽10，二种缝均填沥青胶泥。此二缝均填沥青胶泥。散水坡向外侧找坡3%。	16.7 防火门（除图中标注外）应向疏散方向开启的平开门，并在关闭后能从任何一侧手动开启。	耐火等级 二级
4.11 若配电箱、等预留洞同墙厚时，背面应采用0.5镀锌钢丝网加强（网眼10x10mm）加强网应盖过洞边200，用1:2水泥砂浆粉刷，填充墙与砼构件连接处粉刷时加设一层钢丝网片，钢丝网片宽度50。	十二 防水工程	16.8 常开防火门有安装信号控制关闭和反馈装置。	耐火等级 二级
4.12 室内墙角、窗台、窗口竖边等棱角部位用1:2水泥砂浆抹成R50小圆角。	12.1 屋面防水：	16.9 防火门、防火卷帘等防火材料应选用公安消防部门认可的产品。	耐火等级 二级
五 屋面工程：	12.1.1 屋面防水工程遵照《建筑与市政工程防水通用规范》GB55030-2022、《屋面工程技术规范》GB50345-2012、《坡屋面工程技术规范》（GB50693-2011）及《屋面工程质量验收规范》GB50207-2012的规定进行设计施工验收。		耐火等级 二级
5.1 本工程的屋面防水等级为一级。屋面构造做法详见构造做法表。露台、雨篷等见“各层平面图”及有关详图。	12.1.2 屋面防水设计工作年限不低于20年，工程防水类别为甲类，防水使用环境类别Ⅱ类，因此金属防水等级为一级（2级防水）。0.6厚压型钢板+1.5厚三元乙丙橡胶（EPDM）防水卷材。		耐火等级 二级
5.2 本工程屋面采用150厚玻璃棉保温毯(容重100Kg/立方米),燃烧性能A级,0.6厚热镀锌压型钢板。	12.1.3 压型金属板屋面及墙体为构造排水，屋面板、墙面板及泛水板应按水流方向顺水搭接。		耐火等级 二级
5.3 屋面采用天沟有组织排水，见屋面平面图，雨水斗、雨水管做法参见给排水专业图纸。	12.1.4 天沟、檐沟纵向坡度不小于0.5%，排水沟应有溢水设施，天沟漏水及溢流设施不应低于天沟有效深度，天沟有效深度不应小于250，宽度不宜小于300。		耐火等级 二级
5.4 屋面檐沟：采用 3 厚镀锌钢板天沟，落水头子采用相同材料制作，下伸长度为100；	12.1.5 天沟、檐沟排水不得流经变形缝和防火墙。		耐火等级 二级
内落水的集水口处均低于排水沟。			耐火等级 二级
5.5 屋面板的制作、安装要求参见《压型金属板建筑构造》17J925-1；屋面压型金属板采用咬口锁边连接。			耐火等级 二级
5.6 防水工程应由防水专业队伍施工，屋面工程所采用的防水、保温等材料应经质量检测部门认可方可使用。			耐火等级 二级
六 门窗工程：			耐火等级 二级
6.1 门窗玻璃的选用应遵照《建筑玻璃应用技术规程》JGJ113-2015和《建筑安全玻璃管理规定》[2003]2116号及地方主管部门的有关规定；			耐火等级 二级
6.2 按《建筑外门窗气密、水密、抗风压性能检测方法》GB/T7106-2019等级为标准，外门窗要求抗风压性能不低于4级，气密性不低于6级，水密性不低于3级，隔声性能不低于3级。			耐火等级 二级
6.3 建筑门窗应满足《建筑门窗工程检测技术规程》JGJ/T205的规定。			耐火等级 二级
6.4 铝合金门窗应满足《铝合金门窗工程技术规范》JGJ214-2010的规定。铝合金门窗型材的厚度及构造由门窗承包商按照规范计算确定。铝合金门窗型材的壁厚应按计算或试验确定，除压条、扣板等需要弹性装配的型材外，门用主型材主要受力部位基材截面最小实测壁厚不应小于2.0，窗用主型材主要受力部位基材截面最小实测壁厚不应小于1.4mm。门窗的结构构造设计由门窗承包商按规范计算确定。			耐火等级 二级

序号 SERIAL NUMBER	日期 DATE	修改内容 MODIFICATION
执业签章 REGISTER STAMP		
消防签章 FIRE DEPARTMENT STAMP		
出图签章 PUBLISH STAMP		
会签栏 SIGN JOINTLY HURDLE		
建筑 ARCHITECTURE		
结构 STRUCTURE		
给排水 WATER SUPPLY AND DRAINAGE		
电气 ELECTRICITY		
智能 INTELLIGENCE		
暖通 HEATING AND VENTILATE		
签字栏 SIGNATURE		
批准 APPROVE	丁万青	
审核 REVIEWED	丁万青	
校核 CHECKED	赵亮亮	
项目负责人 PROJECT CHIEF	丁万青	
专业负责人 SPECIALTY CHIEF	丁万青	
设计 DESIGNED	陈 静	
CAD制图 CAD DRAWING	陈 静	
设计号 DESIGN NUMBER	ZJ202407-02	
图别 CHART CATEGORY	建施	
图号 CHART NUMBER	01 / 09	
图框号 PIGEHOLE NUMBER		
出图日期 FULFILL CHART DATE	2025. 12	
版次 ISSUE	第一版	
建设单位 BUILD OFFICE	连云港市沙河中学	
工程名称 PROJECT NAME	新建食堂	
图纸内容 DRAWING CONTENT	建筑设计说明	
中科设计研究（江苏）有限公司		
ZHONGKE DESIGN & RESEARCH (JIANGSU) CO., LTD.		
资质等级 建筑工程 甲级 A132005336		
化工工程 乙级 A232005333		
TEL:0518-85801051 FAX:0518-85856469		
地址：江苏省连云港市海州区凤凰大道东1-3号楼		
版权所有：中科设计研究（江苏）有限公司所有，未经许可，不得以任何形式复制或转让。违者必究！		
THE COPYRIGHT IS HELD BY ZHONGKE DESIGN & RESEARCH (JIANGSU) CO., LTD. ALL RIGHTS RESERVED. NO REPRODUCTION OR TRANSFER IN ANY FORM WITHOUT PRIOR WRITTEN PERMISSION. VIOLATORS SHALL BE PROSECUTED.		

编号	名称	做法	使用部位	备注
[1]	墙基防潮			
	A 防水砂浆防潮层	20厚1:2水泥砂浆掺5%防水剂	位置在室内地坪-0.06m标高处	
[2]	楼地面	[大面积地坪加6@200双向钢筋]		
	A 水磨石楼地面	1 15厚1:2.5水泥彩色石子地面,表面磨光打蜡 (燃烧等级A级)	学生餐厅、教师餐厅	
		2 20厚1:3水泥砂浆结合层		
		3 水泥浆一道(内掺建筑胶)		
		4 60厚C20混凝土垫层		
		5 150厚碎石垫层		
	B 防滑地砖面层楼地面	1 10厚地砖面层,DTG砂浆嵌缝 (有防水层)	洗手间、售饭间、操作间、粗加工区、库房等厨房区域	地砖规格为300x300
		2 30厚DS M15砂浆结合层,表面撒水泥粉		
		3 1.5厚聚氨酯防水层(两遍),四周墙上翻距+0.25m		
		4 最薄处30厚C20细石混凝土找坡层,向地漏找坡		
		5 随打随磨平,地漏四周及管根用DS M15砂浆抹小八字角		
		6 界面剂一道		
		7 压浆填土		
		8 压实系数不小于90%		
		9 参见国标图集12J304-165-DN4		
	C 防静电环氧砂浆地面	1 3厚防静电环氧砂浆 (燃烧性能等级A级)	配电井	
		2 环氧打底料一道		
		3 40厚C20细石混凝土,随打随抹光,强度达标后表面打磨		
		4 80厚C15混凝土垫层		
		5 夯实土		
	D 保温地面基层		距外墙内表面2m以内的地面	保温材料为挤塑聚苯板(XPS)
[3]	内墙饰面			
	A 涂料内墙	1 无机内墙涂料饰面/内墙乳胶漆 (燃烧等级A级)	除瓷砖内墙以外的内墙 吊顶以上为水泥砂浆墙面	
		2 3厚耐水腻子分遍找平		
		3 8厚粉刷石膏砂浆打底分遍抹平		
		4 界面剂一道(甩筋用水喷湿墙面)		
		5 用修补砂浆局部修补墙面,DP砂浆勾实接缝并拉毛		
	B 面砖防水墙面	1 10厚陶质墙砖,DTG砂浆勾缝或白水泥擦缝 (燃烧等级A级)	学生餐厅、教师餐厅 瓷砖铺贴高度1.2米。 厨房区域吊顶以下为瓷砖铺贴。	墙砖规格为300x600
		2 5厚DTA砂浆或瓷质胶剂粘结石层		
		3 1.5厚聚氨酯防水涂料(涂刷整个找平墙面)		
		4 5厚DP M20砂浆打底压实抹平		
		5 贴涂型中碱玻璃纤维网格布一层		
		6 聚合物水泥砂浆修补墙面		
	C 水泥砂浆墙面	1 5厚DP(DCA)M20砂浆(1:2.5水泥砂浆)找平抹光 (燃烧等级A级)	配电井 其余吊顶以上内墙	
		2 10厚DP(DCA)M5砂浆(1:1.6水泥石灰膏砂浆)打底抹毛		
		3 界面剂一道(甩筋用水喷湿墙面)		
		4 用修补砂浆局部修补墙面,DP砂浆勾实接缝并拉毛接缝处贴耐碱玻纤网格布		

建筑施工做法说明

建筑内部各部位装修材料的燃烧性能等级要求不应低于下表:

序号	建筑物及场所	建筑规模、性质	装修材料燃烧性能等级								
			顶棚	墙面	地面	隔断	固定家具	装饰织物	其他装修	装饰材料	
1	餐厅	-	A	B1	B1	B1	B1	B1	B1	-	B2
2	厨房	-	A	A	A	A	B1	B1	-	-	B2
3	库房	-	A	B1	B1	B1	B1	-	-	-	-
4	疏散走道及门厅	-	A	B1	B1	B1	-	-	-	-	B1
5	其他公共场所	-	A	B1	B2	B2	B2	B2	B2	B2	B2

注: 1. 本表摘自《建筑内部装修设计防火规范》GB 50222-2017表5.1.1。

2. 建筑内特别场所室内装修均应满足《建筑内部装修设计防火规范》

GB 50222-2017第4.0.1~4.0.20条要求、《建筑防火通用规范》

GB55037-2022第6.5.1、6.5.2条要求。

编号	名称	做法	使用部位	备注
[4]	外墙饰面			
	A 真石漆涂料墙面	1 罩面涂料(颜色见立面标注) (燃烧等级A级)	外墙饰面、混凝土构件侧面及底面	
		2 6厚DP M20砂浆压实抹平		
		3 5厚聚合物水泥防水砂浆(干粉型)		
		4 1.5厚聚合物水泥防水涂料		
		5 15厚聚合物水泥砂浆压入耐碱玻纤网格布(130g/m ²)		
		6 JY热固复合聚苯乙烯泡沫保温板(厚度详见节能专篇)		
		7 9厚DP M15砂浆找平		
		8 界面剂一道		
		9 基层墙体		
	B 水泥砂浆外墙饰面	1 10厚水泥砂浆面层 2 9厚专用水泥砂浆打底抹毛 3 界面剂一道(甩筋用水喷湿墙面)	用于不上人屋面女儿墙内侧	
[5]	屋面			
	A 轻钢屋面	1 0.6mm厚上层压型钢板(咬口锁边连接) (23J909-5-56-配C3)	彩钢夹芯板屋面	
		2 1.5厚三元乙丙橡胶(EPDM)防水卷材 (一级防水)		
		3 150厚玻璃丝棉保温板		
		4 >2.5厚冷弯镀锌型钢板,衬板高度>上层保温隔热层厚度		
		5 >2.5厚冷弯镀锌型钢板支撑件		
		6 0.3mm厚聚乙烯隔汽层		
		7 0.6mm厚底层压型钢板(咬口锁边连接)		
		8 檩条(按措施)		
		9 室内吊顶控制高度:吊顶净高不低于3.0米。		
[6]	平顶			
	A 铝合金集成吊顶	1 钢筋混凝土板顶面Φ8铁环,双向中距900 (燃烧等级A级)	学生餐厅、配电井以外的房间	结合室内设计 吊顶板规格为300x300 ;600x600
		2 Φ8钢筋吊杆,双向中距900		
		3 大龙骨(60X30X1.5吊点附吊挂)中距1200		
		4 铝合金中龙骨32X24X1.2中距600		
		5 铝合金横撑32X24X1.2中距600		
		6 1.0厚铝合金方板面层		
[7]	油漆			
	A 金属基层 氟碳漆	参见国标图集23J909-(9-8)-钢涂8-1	与墙面、墙体接触面的木料满涂防腐材料	
	B 木料防腐(水性聚氨酯)	参见国标图集23J909-(9-13)-内木3		
	C 金属构件防腐	水性无机富锌底漆(膜厚100μm) (耐盐雾试验10000小时,防腐年限50年)		
		环氧封闭漆(膜厚40μm)		
		环氧云铁中间漆(膜厚100μm)		
		可覆涂聚氨酯面漆(膜厚70μm)		
[8]	室外工程及其它			
	细石混凝土散水	参见国标16J934-3-A14-1,散水宽600	用于周边为硬质地面的外墙	
	室外入口平台、踏步	参见国标16J934-3-A7-台2	细石混凝土台阶	入口平台内±0.00微5
	无障碍坡道	16J934-3-A10-坡2	入口处坡道	
	无障碍坡道栏杆扶手	16J934-3-A11	入口处坡道	

建筑防水设计专篇

工程类别	防水类别	防水使用环境类别	防水等级	防水做法	防水层材料	防水设计工作年限
地下工程	甲类	II类	一级			同工程结构设计工作年限
屋面工程	甲类	II类	一级	2道: 0.6厚压型钢板 1.5厚三元乙丙橡胶(EPDM)防水卷材		20年
外墙工程	甲类	II类	一级	2道: 1.5厚聚合物水泥防水涂料 5厚聚合物水泥防水砂浆(干粉型)		--
有水房间地面	甲类	I类	一级	2道: 1.5厚聚氨酯防水涂料 1.5厚聚氨酯防水涂料		25年
有水房间墙面	甲类	I类	一级	1道: 1.5厚聚氨酯防水涂料		25年

2、各类工程的防水构造详见设计说明和装修做法表

3、其他工程防水构造设计说明

1) 屋面工程防水构造设计应符合下列规定:

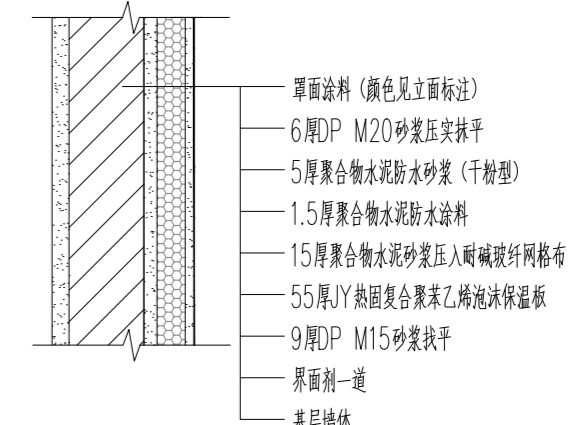
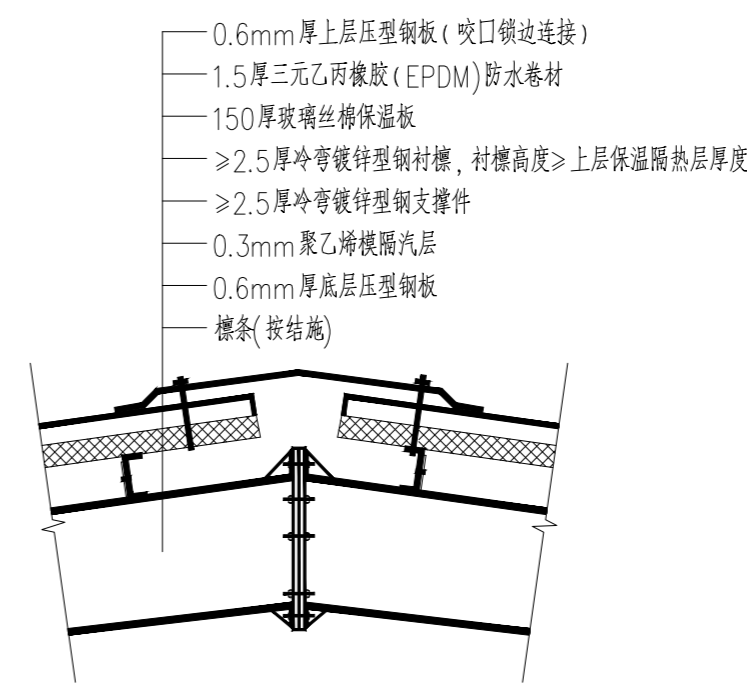
- 当设备设置在防水层上时,应设附加层。
- 天沟、檐沟、天窗、雨水管伸出屋面的管井等部位泛水处的防水层应设附加层或进行多重防水处理。
- 屋面雨水沟、檐沟不应跨越变形缝,屋面变形缝泛水处的防水层应设附加层,防水层应粘贴或涂刷至变形缝持墙顶面。高低跨变形缝在立墙泛水处,应采用有足够变形能力的材料和构造作密封处理。
- 室外露防水材料暴露使用时应有保护层。
- 瓦屋面、金属屋面和种植屋面应根据工程所在地的基本风压、地震设防烈度和屋面坡度等条件,采取抗风揭和抗滑移的加固固定措施。
- 屋面天窗和封闭阳台外露顶板等处的工程防水等级应与建筑屋面防水等级一致。
- 混凝土结构屋面防水层采用水泥基材料搭接时,防水层长度不应大于4.5m。

2) 外墙工程防水构造设计应符合下列规定:

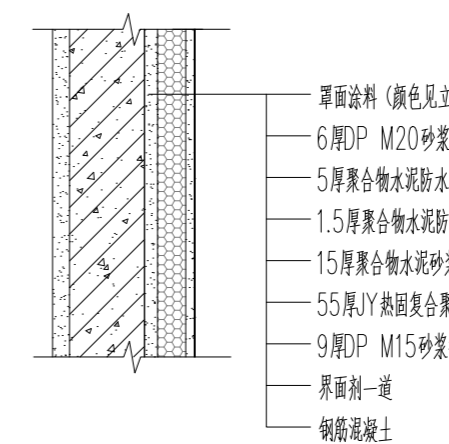
- 外墙防水层的基层应平整、坚实、牢固。
- 外门窗框与门窗洞口之间的缝隙应填充密实,接缝密封。
- 砂浆防水层分格缝嵌填密封材料前应清理干净,密封材料应嵌填密实。

3) 室内工程防水构造设计应符合下列规定:

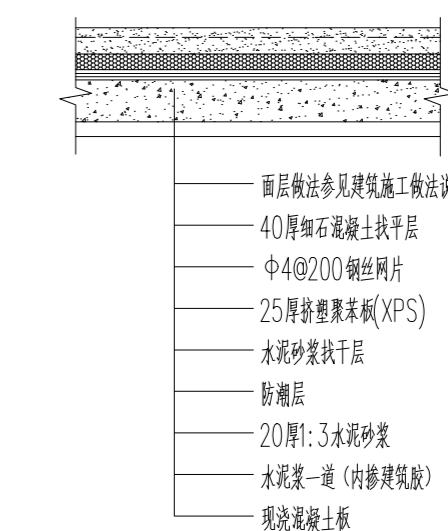
- 地漏的管道应密封并采取防水措施。
- 穿过楼板和墙体的管道套管与管道间应采用防水密封材料嵌填压实。
- 穿过楼板的防水套管应高出装饰层完成面,且高度不应小于20mm。
- 室内需进行防水设防的区域不应跨越变形缝等可能出现较大变形的部位。
- 潮湿空间的顶棚应设置防潮层或采用防潮材料。



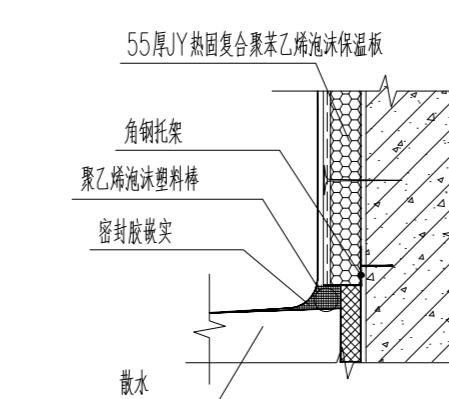
外墙主体部位保温构造示意图



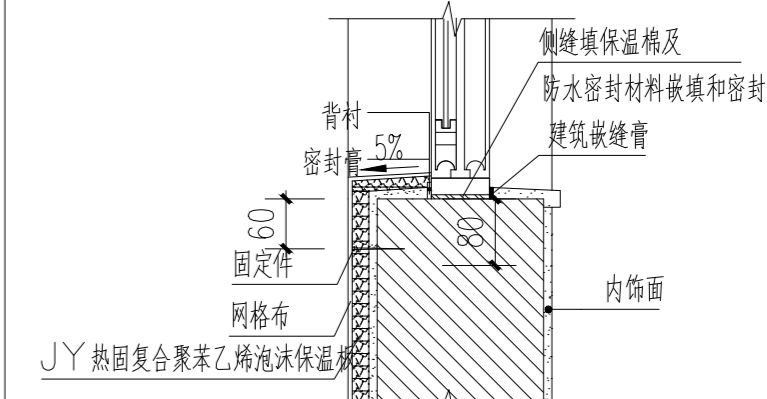
热桥部位保温构造示意图



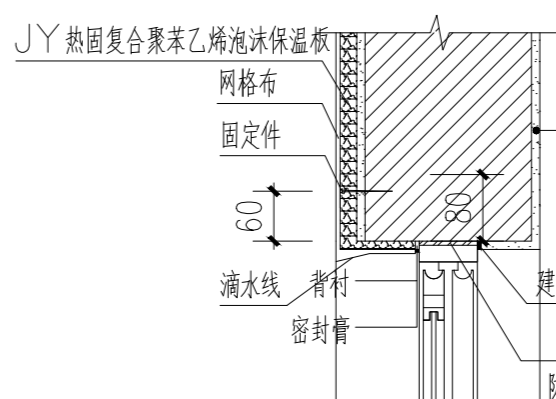
地上采暖空调房间的地面
只需要在周围地面铺设
周围地面指距外墙内表面2m以内的地面



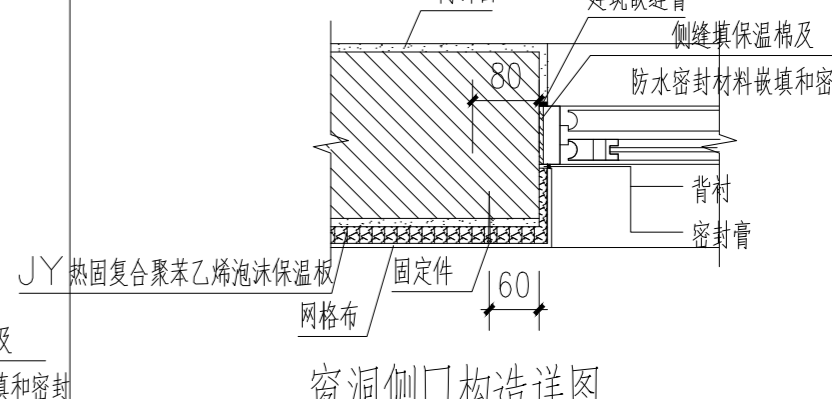
勒脚部位构造示意图



窗洞下口构造详图



窗洞上口构造详图



窗洞侧口构造详图

序号	日期	修改内容
SERIAL NUMBER	DATE	MODIFICATION

执业签章 REGISTER STAMP

消防签章 FIRE DEPARTMENT STAMP

出图签章 PUBLISH STAMP

会签栏 SIGN JOINTLY HURDLE	日期 DATE
建筑 ARCHITECTURE	
结构 STRUCTURE	
给排水 WATER SUPPLY AND DRAINAGE	
电气 ELECTRICITY	
智能 INTELLIGENT	
暖通 HEATING AND VENTILATE	

签字栏 SIGNATURE	
批准 APPROVE	丁训凯
审核 REVIEWED	丁万青
校核 CHECKED	赵亮亮
项目负责人 PROJECT CHIEF	丁万青
专业负责人 SPECIALTY CHIEF	丁万青
设计 DESIGNED	陈静
CAD制图 CAD DRAWN	陈静

设计号 DESIGN NUMBER	ZJ202407-02
图别 CHART CATEGORY	建筑
图号 CHART NUMBER	02/09
图框号 PIGEONHOLE NUMBER	
出图日期 FULFILL CHART DATE	2025.12
版次 ISSUE	第一版

建设单位	连云港市沙河中学
BUILD OFFICE	连云港市沙河中学
工程名称	新建食堂
PROJECT NAME	新建食堂
图框内容	建筑施工做说明 保温构造详图
DRAWING CONTENT	建筑施工做说明 保温构造详图

中科设计研究(江苏)有限公司
ZHONGKE DESIGN & RESEARCH (JIANGSU) CO., LTD.
资质等级 建筑工程 甲级 A132005336
化工工程 乙级 A232005333
TEL: 0518-85801051 FAX: 0518-85856469
地址: 江苏省连云港市海州区凤凰大道1-3号楼
版权所有 中科设计研究(江苏)有限公司所有, 未经许可, 不得以任形式复制或转让, 违者必究!
THE COPYRIGHT IS HELD BY ZHONGKE DESIGN & RESEARCH (JIANGSU) CO., LTD. ALL RIGHTS RESERVED. NO REPRODUCTION OR TRANSFER IN ANY FORM WITHOUT PRIOR WRITTEN PERMISSION. VIOLATORS SHALL BE PROSECUTED.

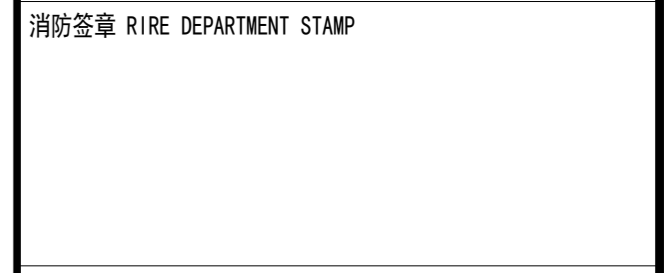
江苏省公共建筑施工图绿色设计专篇（建筑）（一）

一、项目名称：连云港市沙河中学——新建食堂												
二、项目概况												
所在城市	气候分区	建筑性质	总用地面积(m ²)	单体总建筑面积(m ²)	停车库	建筑高度(m)	层数	结构形式	绿色建筑等级目标	建筑节能分类	节能水平	利用可再生能源种类
连云港	夏热冬冷 C区	公建	51747	1229.63		5.3m	1	门刚	基本级	一级	65% 72%	太阳能光热 太阳能光电 风能 地热能 生物质能
注：停车库建筑面积为地上、地下自行车库和汽车库建筑面积总和。												
三、设计依据												
1、江苏省《绿色建筑评价标准》DB32/3962-2020 2、《绿色建筑评价标准》GB/T50378-2019(2024版)												
3、《民用建筑热工设计规范》GB50176-2016 4、《公共建筑节能设计标准》GB 50189-2015												
5、《江苏省民用建筑施工图绿色设计文件编制深度规定》(2021年修订版) 6、《建筑节能与可再生能源利用通用规范》GB55015-2021												
7、当地规划主管部门的批准文件《赣自规复(2024)59号》												
8、国家、省、市现行的法律、法规、相关标准和规定												
四、场地设计												
1、主要技术经济指标表												
项目		指标							备注			
总用地面积		51747 m ²										
总建筑面积		22054.64 m ²							(建筑群报审时为总建筑面积)			
其中	地上建筑面积	22054.64 m ²										
	地下建筑面积	-- m ²										
建筑密度		19.65 %										
容积率		0.57										
绿地率		42 %										
地下建筑面积与总用地面积之比		- %										
地下一层建筑面积与总用地面积的比率		- %										
机动车停车位		16										
其中	地上	16										
	地下	-										
	立体停车位/占总停车位比例	- %										
	电动汽车停车位/占总停车位比例	- %										
无障碍车位数/占总停车位比例		- %										
地面停车占地面积与总建设用地面积比率		- %										
非机动车停车位		-										
其中	地上	-										
	地下	-										
电动自行车停车位/占总停车位比例		%										
2、场地安全												
1) 场地内 <input type="checkbox"/> 有 <input checked="" type="checkbox"/> 无 可能产生洪水、泥石流、滑坡等地质危险地段, <input type="checkbox"/> 有 <input checked="" type="checkbox"/> 无 易发生洪涝地区。												
2) 场地内地震时 <input type="checkbox"/> 有 <input checked="" type="checkbox"/> 无 可能产生滑坡、崩塌、地陷、地裂、泥石流及发震断裂带上可能发生地表错位的部位。												
3) 场地内 <input type="checkbox"/> 有 <input checked="" type="checkbox"/> 无 危险化学品等重大污染源, <input type="checkbox"/> 有 <input checked="" type="checkbox"/> 无 易燃易爆危险源或火灾及有毒有害物质危害。												
4) 场地非裸露、塌陷地、废弃坑等废弃弃地。												
5) 场地周边 <input type="checkbox"/> 有 <input checked="" type="checkbox"/> 无 电磁辐射危害。												
6) 场地内 <input type="checkbox"/> 有 <input checked="" type="checkbox"/> 无 地质断裂构造。												
7) 场地无排放超标的污染源。												
3、场地其他设计内容												
1) 场地人行出入口500m范围内设有公共交通站点。												
2) 场地内道路系统便捷通畅, 满足消防、救护等车辆通过要求, 具体交通流线见总平面图。												
3) 场地无障碍设计范围: 建筑、室外场地、公共绿地、城市道路相互之间设置连贯的无障碍步行系统, 具体详见设计说明中无障碍章节。												
4) 场地内生活垃圾采用分类收集, 合理设置垃圾收集点(站), 具体位置见总平面图。												

五、建筑设计									
1、建筑造型									
建筑 <input type="checkbox"/> 有 <input checked="" type="checkbox"/> 无 大量无功能的装饰性构件。									
2、建筑无障碍设计									
建筑物按《无障碍设计规范》GB50763的有关规定设置无障碍设施, 具体详见设计说明中无障碍章节。									
3、天然采光设计									
1) 本项目为 <input type="checkbox"/> 办公建筑, 办公室的采光不低于采光等级Ⅲ级的采光标准值。侧面采光的采光系数不低于3.0%, 室内天然光照度不低于450lx。									
2) 本项目为 <input type="checkbox"/> 医疗建筑, 一般病房的采光不低于采光等级Ⅳ级的采光标准值。侧面采光的采光系数不低于2.0%, 室内天然光照度不低于300lx。									
3) 本项目为 <u>公共</u> 建筑, 主要房间的采光值见下表:									
采光等级	场所名称	侧面采光				顶部采光			
		采光系数(%)		室内天然光照度(lx)		采光系数(%)		室内天然光照度(lx)	
		设计值	标准值	设计值	标准值	设计值	标准值	设计值	标准值
(Ⅲ)	餐厅	2.0	2.0	300	300	-	-	-	-
(Ⅳ)									
(Ⅴ)									
4、隔声降噪设计									
1) 建筑室内的允许噪声级、围护结构的空气声隔声量及楼板撞击声隔声量符合《民用建筑隔声设计规范》GB50118及现行有关标准的规定, 具体见表1、表2、表3。									
表1									
房间名称	允许噪声级(A声级, dB)								
	<input type="checkbox"/> 高要求标准限值		<input checked="" type="checkbox"/> 低限标准限值		<input type="checkbox"/> 低限标准和高要求标准的平均值				
餐厅	(<=45)		≤55		-				
表2									
构件名称	空气声隔声性能				主要隔声材料及构造				
	设计值	高要求标准限值(dB)	低限标准限值(dB)	低限标准和高要求标准的平均值(dB)					
餐厅与普通房间之间的隔墙、楼板	52	-	(>50)	-	200厚蒸压加气混凝土砌块(B06), 双面抹灰				
餐厅与楼梯间、走廊的房间之间的隔墙、楼板	50	-	(>50)	-	200厚蒸压加气混凝土砌块(B06), 双面抹灰				
外墙	45	-	(>45)	-	200厚蒸压加气混凝土砌块(B06), 双面抹灰				
临交通干线的开窗	-	-	(>30)	-					
其他开窗	25	-	(>25)	-	6Low-E+12Ar+6				
门	20	-	(>20)	-					
表3									
构件名称	楼板撞击声隔声性能				主要隔声材料及构造				
	设计值	高要求标准限值(dB)	低限标准限值(dB)	低限标准和高要求标准的平均值(dB)					
2) 本项目进行专项声学设计的空间: <u>无</u> 。									
5、建筑材料与室内空气质量控制									
1) 根据《民用建筑工程室内环境污染控制标准》GB50325-2020的工程划分, 本项目为 <input type="checkbox"/> I <input checked="" type="checkbox"/> II类民用建筑工程, 所选用的建筑主体材料和装饰装修材料的污染物浓度限量符合GB50325-2020的有关规定, 建筑无机非金属材料的放射性限量符合《建筑材料放射性核素限量》GB6566-2010的有关规定。									
2) 通过控制建筑主体材料和装饰装修材料的放射性限量和污染物浓度限量, 工程竣工验收时室内环境污									

污染物浓度应满足《民用建筑工程室内环境污染控制标准》GB50325-2020的有关规定, 见表1。									
3) 室内主要空气污染物的浓度应满足《室内空气质量标准》GB/T18883-2002的有关规定, 浓度限值及降低比例后的限值见表2。									
表1									
室内环境污染物	建筑类别	I类民用建筑工程		II类民用建筑工程		表2			
		浓度限值		浓度限值		室内主要空气污染物		浓度限值	
氡(Bq/m ³)		≤150	≤150			浓度		浓度	
甲醛(mg/m ³)		≤0.07	≤0.08			≤0.10		≤0.18	
氨(mg/m ³)		≤0.15	≤0.20			≤0.10		≤0.09	
苯(mg/m ³)		≤0.06	≤0.09			≤0.11		≤0.099	
甲苯(mg/m ³)		≤0.15	≤0.20			≤0.60		≤0.54	
二甲苯(mg/m ³)		≤0.20	≤0.20			≤400		≤360	
TVOC(mg/m ³)		≤0.45	≤0.50			≤0.15		≤0.135	
注: PM _{2.5} 年均浓度≤25ug/m ³ , PM ₁₀ 年均浓度≤50ug/m ³									
4) 建筑材料的选用符合国家和江苏省的相关规定, 未采用限制、禁止使用和淘汰的建筑材料。									
5) 本项目垃圾间、清洁间、厨房、餐厅、打印复印室、卫生间等产生异味或污染物的房间均设有封闭的隔墙或门形成独立空间。									
6) 本项目厨房、暗卫生间均设有专用烟道, 详见图纸: <u>二</u> , 汽车库排风口设置详见图纸 <u>二</u> 。									
6、建筑安全防护与耐久设计									
1) 外墙、屋面、门窗、玻璃幕墙的设计要求和构造见 <u>01_02</u> 。									
2) 室内走廊、疏散通道等通行空间满足紧急疏散、急救等要求, 相关设计内容见 <u>01_02</u> 。									
3) 阳台、外廊、室内回廊、内天井、上人屋面及室外楼梯、休息平台等临空处的防护栏杆设计见 <u>01_02</u> 。									
4) 建筑出入口、室内楼地面、楼梯踏步等处防滑设计见 <u>01_02</u> 。									
5) 卫生间、浴室的楼地面、墙面、顶棚的防水、防潮设计见 <u>01_02</u> 。									
六、室内装饰装修设计要求									
1、本项目室内装饰装修 <input type="checkbox"/> 是 <input checked="" type="checkbox"/> 否 采用全装修, 采用全装修的区域为: <input type="checkbox"/> 全部区域 <input checked="" type="checkbox"/> 公共区域。									
2、室内装饰装修设计中材料及构造应符合《建筑内部装修设计防火规范》GB50222的相关规定。									
3、室内装饰装修不应影响消防设施和安全疏散设施的正常使用, 不应降低安全疏散能力。									
4、室内装饰装修应设置便于识别的安全防护警示和引导标识系统, 并应符合《公共建筑标识系统技术规范》GB/T51223和《安全标志及其使用导则》GB2894等现行有关标准的规定。									
5、室内装饰装修材料的有害物质限量应满足《民用建筑工程室内环境污染控制标准》GB50325的相关规定。									
6、室内装饰装修材料宜采用当地材料及可再循环、再利用、再生(速生)的建筑材料。									
七、景观环境设计要求									
1、绿化种植									
1) 应以乡土植物开发利用为主, 兼顾引种, 丰富绿地系统植物多样性, 乡土植物品种不宜低于70%。									
2) 采用乔灌木相结合的复层绿化方式, 提高绿地空间的利用效率。									
3) 种植区域内土层的覆土厚度、土壤酸碱度和排水能力应满足植物生长需求。									
4) 应选择对人体无害、能吸收空气中有害物质的抗污染植物, 应避免引入外来有害物种。									
2、室外景观道路及活动场地									
1) 景观设计时, 不应改变原建筑总平面中的消防车道、消防登高场地的设置要求。									
2) 室外道路路面铺装材料应平整、防滑, 并有利于降低儿童车、行李车等通过时的振动及噪声。									
3) 室外活动场地地面铺装应选择防滑、耐磨材料, 优先采用透水材料, 老年人、儿童活动场地宜采用柔性地面。									
4) 场地设计中的垃圾收集点(站)应设置合理并与周围景观协调。									
5) 室外主路不应设置台阶; 室外主路设有行人道时, 在道路交叉口应设置缘石坡道; 室外道路与其它城市道路、活动场地及活动场地之间连接处有高差时应设置轮椅坡道; 缘石坡道设计及轮椅坡道设计应符合《无障碍设计规范》GB50763的有关规定。									
3、室外场地的防滑设计									
1) 室外坡道、台阶、无障碍步道的防滑性能应满足《建筑地面工程防滑技术规程》JGJ/T331规定的Aw级要求。									
2) 人行道、步行街、广场、停车场、老人和儿童活动场地的地面防滑性能不应低于《建筑地面工程防滑技术规程》JGJ/T331规定的Bw级要求。									
4、室外标识设计									
1) 场地内设施应根据相应功能设置醒目的安全防护警示和引导标识。									
2) 带指示方向的设施标识应形成完整连续的引导系统。									

序号	日期	修改内容
SERIAL NUMBER	DATE	MODIFICATION



会签栏 SIGN JOINTLY HURDLE	日期 DATE
-------------------------	---------

建筑 ARCHITECTURE		
结构 STRUCTURE		
给排水 WATER SUPPLY AND DRAINAGE		
电气 ELECTRICITY		
智能 INTELLIGENT		
暖通 HEATING AND VENTILATE		

签字栏 SIGNATURE	
---------------	--

批准 APPROVE	丁训凯	
审核 REVIEWED	丁万青	
校核 CHECKED	赵亮亮	
项目负责人 PROJECT CHIEF	丁万青	
专业负责人 SPECIALTY CHIEF	丁万青	
设计 DESIGNED	陈静	
CAD制图 CAD DRAWN	陈静	
设计号 DESIGN NUMBER	ZJ202407-02	
图别 CHART CATEGORY	建筑	
图号 CHART NUMBER	03/09	
图档号 PIGEONHOLE NUMBER		
出图日期 FULFILL CHART DATE	2025.12	
版次 ISSUE	第一版	

建设单位 BUILD OFFICE	连云港市沙河中学
工程名称 PROJECT NAME	新建食堂
图档内容 DRAWING CONTENT	节能设计专篇(一)

中科设计研究(江苏)有限公司
ZHONGKE DESIGN & RESEARCH (JIANGSU) CO., LTD.
资质等级 建筑工程 甲级 A132005336
化工工程 乙级 A232005333
TEL: 0518-85801051 FAX: 0518-85856469
地址: 江苏省连云港市海州区凤凰大道东1-3号楼
本版权归中科设计研究(江苏)有限公司所有, 未经许可, 不得以任何形式复制或转让, 违者必究!
THE COPYRIGHT IS HELD BY ZHONGKE DESIGN & RESEARCH (JIANGSU) CO., LTD. ALL RIGHTS RESERVED. NO REPRODUCTION OR TRANSFER IN ANY FORM WITHOUT PRIOR WRITTEN PERMISSION. VIOLATORS SHALL BE PROSECUTED.

江苏省公共建筑施工图绿色设计专篇（建筑）（二）

八、节能设计										
1、基本情况										
气候分区	建筑类别	体形系数 (寒冷地区)	空调供暖 类型	利用可再生能源种类	节能计算方法	节能计算软件	绿色建筑 等级目标	节能 水平	提升技术措施类别	
寒冷	<input checked="" type="checkbox"/> 甲类 <input type="checkbox"/> 乙类	0.34	<input type="checkbox"/> 集中 <input checked="" type="checkbox"/> 分散	<input type="checkbox"/> 太阳能光热 <input checked="" type="checkbox"/> 太阳能光伏 <input type="checkbox"/> 地源热泵	<input type="checkbox"/> 规定性指标 <input checked="" type="checkbox"/> 权衡判断	天正	基本级	<input type="checkbox"/> 65% <input checked="" type="checkbox"/> 72%	<input type="checkbox"/> 围护结构热工性能提高比例: ___% <input type="checkbox"/> 建筑供暖空调负荷降低比例: ___%	

2、建筑物围护结构热工性能(详表1、表2、表3、表4、表5)

表1 屋面、外墙、架空楼板的热工性能											
围护结构部位	主要保温材料						热惰性 指标D	传热系数K W/(m ² ·K)		屋面、楼板和墙体材料	备注
	名称	干密度 (kg/m ³)	厚度 (mm)	导热系数 λ[W/(m·K)]	修正系数α	燃烧性能 等级		设计值	规范限值		
屋面	屋面一	玻璃丝棉板	40	150	0.045	1.20	A	2.502	0.34		彩钢板
	屋面平均							0.34	≤0.35		
外墙	外墙一	JY热固复合聚苯乙烯泡沫保温板	160	55	0.050	1.15	A	4.760	0.54		蒸压加气混凝土砌块(B06级) 砂加气
	外墙加平均							0.54	≤0.45		蒸压加气混凝土砌块(B06级) 砂加气
	修正后外墙平均										不满足
	底面接触室外空气的 架空层或外挑楼板										

经计算本工程屋面、外墙部位的冬季内表面温度分别为 ___ / ___ ,均不低于相应部位室内露点温度 ___ / ___ 。
 经计算本工程屋面、外墙部位的内表面最高温度分别为 ___ / ___ ,均不高于相应部位温度限制 ___ / ___ 。

(当屋面、外墙的加权平均传热阻(或传热系数)及热惰性指标不低于现行有关建筑节能设计标准的规定时,可不进行温度计算。)

表2 其他部位的热工性能(寒冷地区)											
围护结构部位	主要保温材料						保温材料层热阻 R[(m ² ·K)/W]	传热系数 K[W/(m ² ·K)]		基层材料	备注
	名称 (部位)	干密度 (kg/m ³)	厚度 (mm)	导热系数 λ[W/(m·K)]	修正系数α	燃烧性能 等级		设计值	规范限值		
地下车库与供暖房间 之间的楼板											
非供暖楼梯间与供暖 房间之间的隔墙	蒸压加气混凝土砌块 (B06级) 砂加气	600	200	0.190	1.00	A			0.75	≤1.20	
周边地面 (室内距外墙内表面2m以内的地面)	挤塑聚苯板	30	25	0.030	1.30	B1	0.64	≥0.6			
供暖、空调地下室外墙 (与土壤接触的墙)											
变形缝(两侧墙内保温时)											

表3 外窗(包括透光幕墙)的热工性能										
朝向	单一立面 编号	窗墙面积比 (天窗屋面比)		传热系数K W/(m ² ·K)			太阳得热系数SHGC			构造
		设计值	规范限值	设计值	规范限值	提升__限值	设计值	规范限值	提升__限值	
东向	3	0.20	2.4	≤2.5	0.54	-				隔热条宽度为24mm的穿条式隔热铝合金型材 单扇推拉窗 6高透Low-E+12A+6
南向										
西向	4	0.10	2.4	≤2.5	0.54	-				隔热条宽度为24mm的穿条式隔热铝合金型材 单扇推拉窗 6高透Low-E+12A+6
北向	1	0.18	2.4	≤2.5	0.54	-				隔热条宽度为24mm的穿条式隔热铝合金型材 单扇推拉窗 6高透Low-E+12A+6
	2	0.16	2.4	≤2.5	0.54	-				隔热条宽度为24mm的穿条式隔热铝合金型材 单扇推拉窗 6高透Low-E+12A+6

注:公共建筑入口大堂采用全玻璃幕墙时,全玻璃幕墙中非中空玻璃幕墙面积与同一立面透光面积的比值: ___ 。其余立面指标详见节能计算书。

表4 外窗(包括透光幕墙)的玻璃可见光透射比

朝向	单一立面 编号	玻璃可见光透射比 设计值	规范限值
东向	3	0.60	≥0.60
南向			
西向	4	0.60	≥0.60
北向	1	0.60	≥0.60
	2	0.60	≥0.60

表5 外窗(包括透光幕墙)的自然通风设计

房间名称	房间自然通风开口与房间地面面积比		备注
	设计值	规范限值	
餐厅	1/16	1/16	1、房间指采用直接自然通风的生活工作用房、厨房 (本表中可标注最不利房间的比值)。 2、当透光幕墙受条件限制无法设置可开启窗扇时, 应设置通风换气装置。

玻璃(抛光金属板)幕墙可见光反射比≤0.3,位于城市快速路、主干道、立交桥、高架桥两侧的建筑距20m以下及一般路段10m以下的玻璃幕墙可见光反射比≤0.16。

外门窗气密性不低于《建筑幕墙、门窗通用技术条件》GB/T31433-2015规定的 6 级。

建筑幕墙气密性不低于《建筑幕墙、门窗通用技术条件》GB/T31433-2015规定 3 级。

3、权衡判断
本项目因 外墙 不符合规定性指标而进行权衡判断。

全年供暖和供冷能耗(kwh/m ²)	设计建筑	参照建筑	结论
	18.07	18.22	满足

4、其他节能设计要求
1) 本项目采用 JY 热固复合聚苯乙烯泡沫保温板 外保温系统应符合 《JY 热固复合聚苯乙烯泡沫保温板外墙外保温系统应用技术规程》Q/320707JYB01-2025 标准的要求。

2) 外墙外保温采用燃烧性能为 A级 B1级 B2级材料。

3) 绿色建筑的施工应符合国家、江苏省有关施工验收规范、规程的要求。

5、可再生能源的利用
1) 本项目 有 无 太阳能热水供应系统,由太阳能热水系统提供的生活热水比例为 ___ %。

2) 本项目 有 无 太阳能光伏系统,其总功率为建筑物总变压器装机容量量的 14.7 %。

3) 本项目 有 无 地源热泵空调系统,承担空调负荷的比例为 ___ %。

4) 本项目 有 无 热电厂蒸汽、余热废热,承担空调负荷的比例为 ___ %。

6、其他热水供应系统
1) 本项目 有 无 地源热泵热水供应系统,由地源热泵热水系统所提供的生活热水比例为 ___ %,全年保证率为 ___ %。

2) 本项目 有 无 空气源热泵热水供应系统,由空气源热泵热水系统所提供的生活热水比例为 ___ %。

7、节能构造节点详图或引用图集

1) 屋面(需要时含防火隔离带)

2) 外墙(需要时含防火隔离带)

4) 非供暖楼梯间与供暖房间之间的隔墙(与土壤接触的墙)

5) 周边地面

6) 门窗洞口(包括外遮阳)

7) 金属屋面光伏板安装参见16J908-5-18

九、其他绿色建筑措施:
1、安全耐久
建筑外墙、屋面、门窗、幕墙及外保温等围护结构满足安全、耐久和防护的要求。

2、健康舒适
利用场地自然条件,合理设计建筑体形、朝向、楼距和窗墙面积比,使建筑获得良好的日照、通风和采光,并根据需要设置可调节窗,改善室内热舒适。

3、生活便利
基地人行出入口500m范围内设有公共交通站点。

4、资源节约
优化建筑维护结构热工性能,项目严格控制建筑体系系数,围护结构采用优质的保温材料。

5、环境宜居
室内空气中的游离甲醛、苯、氨、氡和 TVOC 等空气污染物浓度符合现行国家标准《室内空气质量标准》GB/T18883 的规定。

6、提高与创新
建筑中合理采用可再循环建筑材料和可再利用建筑材料,可以减少生产加工新材料带来的资源、能源消耗和环境污染,具有良好的经济、社会和环境效益。

序号 SERIAL NUMBER	日期 DATE	修改内容 MODIFICATION
---------------------	------------	----------------------

执业签章 REGISTER STAMP

消防签章 FIRE DEPARTMENT STAMP

出图签章 PUBLISH STAMP

会签栏 SIGN JOINTLY HURDLE

建筑 ARCHITECTURE	
结构 STRUCTURE	
给排水 WATER SUPPLY AND DRAINAGE	
电气 ELECTRICITY	
智能 INTELLIGENT	
暖通 HEATING AND VENTILATE	

签字栏 SIGNATURE

批准 APPROVE	丁训凯	
审核 REVIEWED	丁万青	
校核 CHECKED	赵亮亮	
项目负责人 PROJECT CHIEF	丁万青	
专业负责人 SPECIALTY CHIEF	丁万青	

设计 DESIGNED	陈 静	
CAD制图 CAD DRAWIN	陈 静	

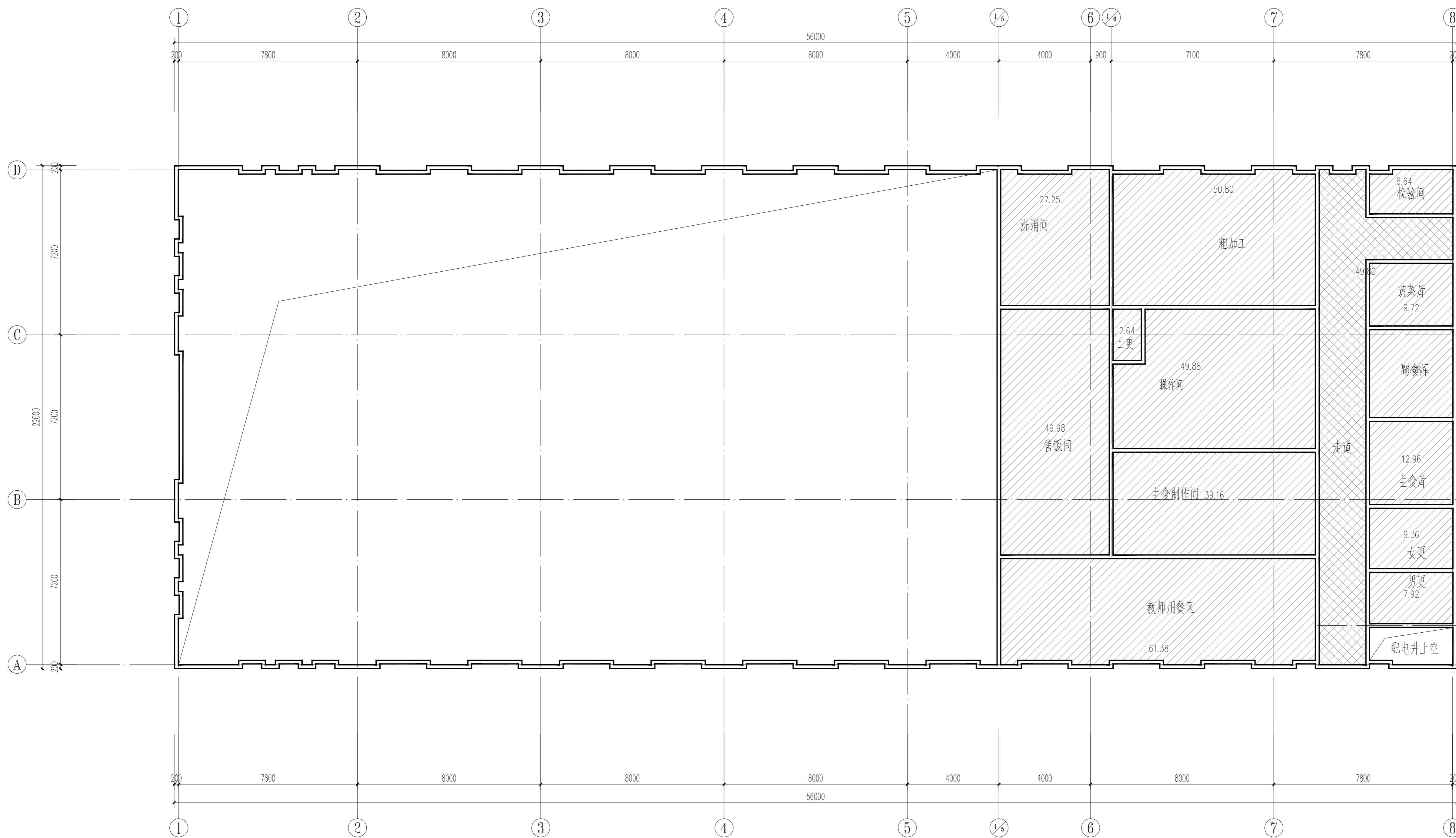
设计号 DESIGN NUMBER	ZJ202407-02
图别 CHART CATEGORY	建筑
图号 CHART NUMBER	04 /09
图档号 PIGEONHOLE NUMBER	

出图日期 FULFILL CHART DATE	2025. 12
版次 ISSUE	第一版

建设单位 BUILD OFFICE	连云港市沙河中学
工程名称 PROJECT NAME	新建食堂
图档内容 DRAWING CONTENT	节能设计专篇(二)

中科设计研究(江苏)有限公司

 ZHONGKE DESIGN & RESEARCH
 (JIANGSU) CO., LTD.
 资质等级 建筑工程 甲级 A132005336
 化工工程 乙级 A232005333
 TEL:0518-85801051 FAX:0518-85856469
 地址:江苏省连云港市海州区凤凰大道东1-3号楼
 本版权归中科设计研究(江苏)有限公司所有,未经书面许可,不得
 以任何形式复制或转让,违者必究!
 THE COPYRIGHT IS HELD BY ZHONGKE DESIGN & RESEARCH (JIANGSU)
 CO., LTD. ALL RIGHTS RESERVED. NO REPRODUCTION OR TRANSFER
 IN ANY FORM WITHOUT PRIOR WRITTEN PERMISSION. VIOLATORS
 SHALL BE PROSECUTED.



吊顶平面图 1:100

注：内墙全部到顶

- 铝合金集成吊顶（燃烧等级A级），吊顶标高3.00
- 铝合金集成吊顶（燃烧等级A级），吊顶标高3.90

序号 SERIAL NUMBER	日期 DATE	修改内容 MODIFICATION
执业签章 REGISTER STAMP		
消防签章 FIRE DEPARTMENT STAMP		
出图签章 PUBLISH STAMP		

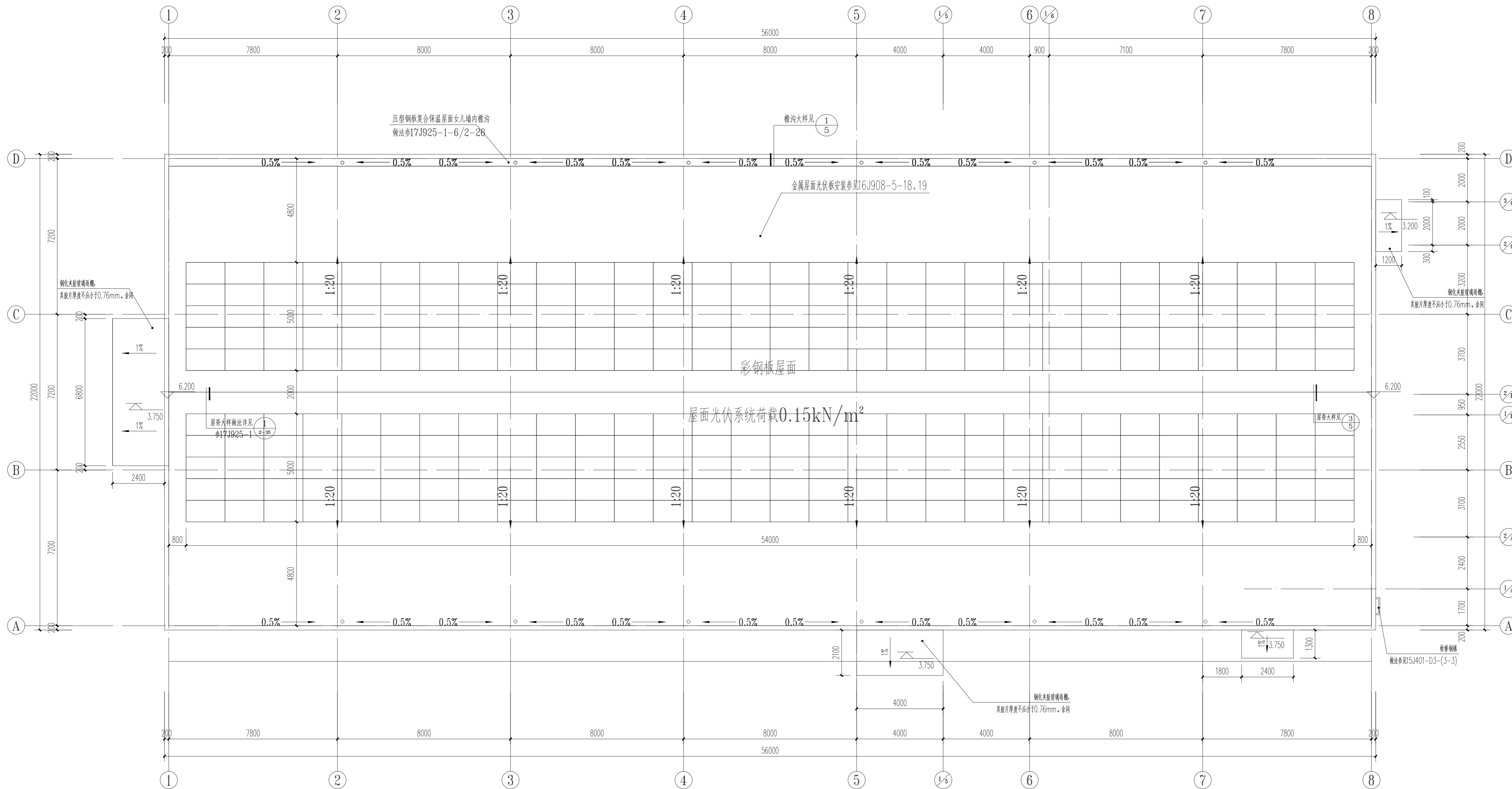
会签栏 SIGN JOINTLY HURDLE

签字栏 SIGNATURE	日期 DATE
批准 APPROVE	丁训凯
审核 REVIEWED	丁万青
校核 CHECKED	赵亮亮
项目负责人 PROJECT CHIEF	丁万青
专业负责人 SPECIALTY CHIEF	丁万青
设计 DESIGNED	陈静
CAD制图 CAD DRAWN	陈静
设计号 DESIGN NUMBER	ZJ202407-02
图别 CHART CATEGORY	建筑
图号 CHART NUMBER	06 / 09
出图日期 FULFILL CHART DATE	2025. 12
版次 ISSUE	第一版

建筑 ARCHITECTURE	结构 STRUCTURE	给排水 WATER SUPPLY AND DRAINAGE	电气 ELECTRICITY	智能 INTELLIGENT	暖通 HEATING AND VENTILATE

建设单位 BUILD OFFICE	连云港市沙河中学	
工程名称 PROJECT NAME	新建食堂	
图域内容 DRAWING CONTENT	吊顶平面图	

中科设计研究（江苏）有限公司
 ZHONGKE DESIGN & RESEARCH (JIANGSU) CO., LTD.
 资质等级 建筑工程 甲级 A132005336
 化工工程 乙级 A232005333
 TEL: 0518-85801051 FAX: 0518-85856469
 地址：江苏省连云港市海州区凤凰大道东1-3号楼
 本版权归中科设计研究（江苏）有限公司所有，未经许可，不得以
 任何形式复制或转让，违者必究！
 THE COPYRIGHT IS HELD BY ZHONGKE DESIGN & RESEARCH (JIANGSU) CO., LTD. ALL RIGHTS RESERVED. NO REPRODUCTION OR TRANSFER IN ANY FORM WITHOUT PRIOR WRITTEN PERMISSION. VIOLATORS SHALL BE PROSECUTED.



屋顶层平面图 1:100

太阳能光伏一体化设计专篇

1. 设计依据

《建筑光伏系统应用技术标准》GB/T51368-2019
 江苏省《太阳能光伏与建筑一体化应用技术规程》DGJ32/J87-2009
 建筑设计规范及业主提供的资料和设计要素。

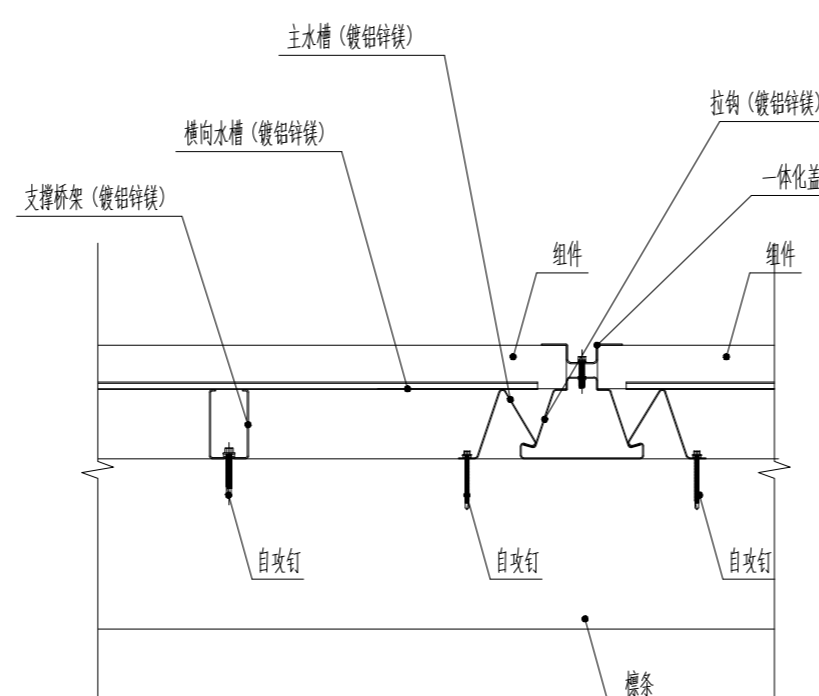
2. 工程概况

项目名称：连云港沙河中学——新建食堂
 本工程采用太阳能光伏系统。

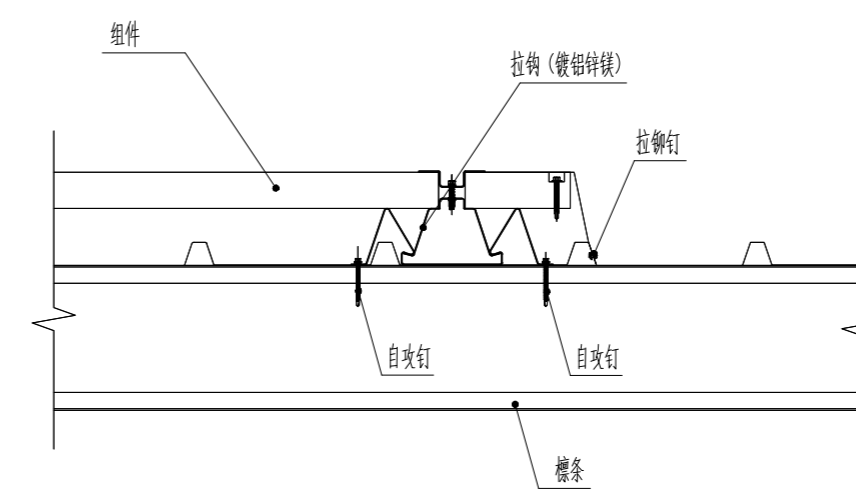
3. 设计说明

1. 太阳能光伏发电系统为低压并网光伏系统，系统应有计量装置、防雷保护和电气火灾保护，系统最大输出功率为72.0kW。
2. 光伏方阵安装在屋面，面积约为40平方米。
3. 太阳能光伏设施应与建筑主体结构同步设计、同步施工，并应具备安装、检修与维护条件。
4. 光伏组件的固定应有安全防护措施，在人员有可能接触光伏发电系统的位置应设置防触电警示标志。
5. 室外安装的汇流箱应具有防鼠、防蜂、防鸟等防护措施，且箱体防护等级不应低于IP54。
6. 光伏组件或方阵的支架，应与屋面板上的预埋件固定牢固，并在端部做防锈防腐处理。
7. 连接件与支架的锚固承载力设计值应大于连接件本身的承载力设计值。
8. 支架基础设计应进行稳定性核算，包括抗滑移核算和抗倾覆核算。
9. 光伏方阵与主体结构采用后锚固连接时，应符合现行国家标准《混凝土结构后锚固技术规程》JGJ145的规定。
10. 光伏组件支架的选材、连接金属件和其他连接材料，应符合系统设计的使用寿命要求和防腐要求。

- 并未采取防护措施，受恶劣环境影响区域和场所，应选择符合使用环境的材料及附件作为支撑结构。
11. 太阳能光伏由业主委托设计单位进行专业二次设计。
 4. 未尽事宜执行江苏省《太阳能光伏与建筑一体化应用技术规程》DGJ32/J87-2009及《建筑光伏系统应用技术标准》GB/T51368-2019
 5. 金属屋面光伏板安装参见16J908-5-18



主水槽及光伏板安装详图 1:50



光伏板包边节点 1:50

序号 SERIAL NUMBER	日期 DATE	修改内容 MODIFICATION
执业签章 REGISTER STAMP		

消防签章 FIRE DEPARTMENT STAMP

出图签章 PUBLISH STAMP

会签栏 SIGN JOINTLY HURDLE	日期 DATE
建筑 ARCHITECTURE	
结构 STRUCTURE	
给排水 WATER SUPPLY AND DRAINAGE	
电气 ELECTRICITY	
智能 INTELLIGENT	
暖通 HEATING AND VENTILATE	

签字栏 SIGNATURE

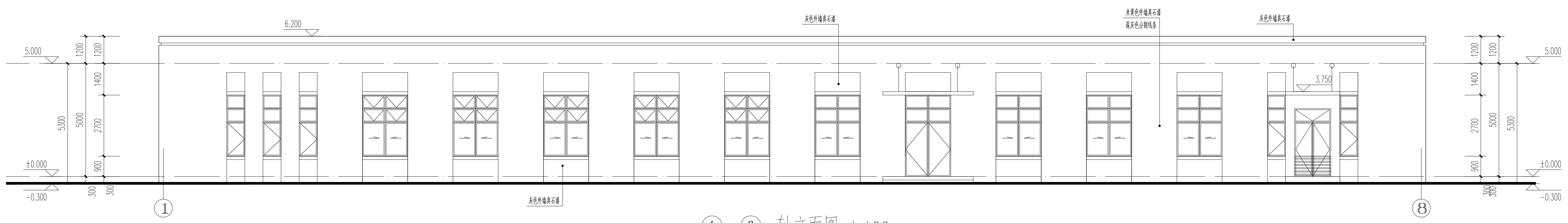
批准 APPROVE	丁训凯	
审核 REVIEWED	丁万青	
校核 CHECKED	赵亮亮	
项目负责人 PROJECT CHIEF	丁万青	
专业负责人 SPECIALTY CHIEF	丁万青	
设计 DESIGNED	陈静	
CAD制图 CAD DRAWING	陈静	

设计号 DESIGN NUMBER	ZJ202407-02
图别 CHART CATEGORY	建筑
图号 CHART NUMBER	07 / 09
图框号 PIGEONHOLE NUMBER	
出图日期 FULFILL CHART DATE	2025. 12
版次 ISSUE	第一版

建设单位 BUILD OFFICE	连云港市沙河中学
工程名称 PROJECT NAME	新建食堂
图框内容 DRAWING CONTENT	屋顶层平面图

中科设计研究(江苏)有限公司

 ZHONGKE DESIGN & RESEARCH (JIANGSU) CO., LTD.
 资质等级 建筑工程 甲级 A132005336
 化工工程 乙级 A232005333
 TEL: 0518-85801051 FAX: 0518-85856469
 地址: 江苏省连云港市海州区凤凰大道东1-3号楼
 版权所有 未经许可 不得转载 违者必究
 THE COPYRIGHT IS HELD BY ZHONGKE DESIGN & RESEARCH (JIANGSU) CO., LTD. ALL RIGHTS RESERVED. NO REPRODUCTION OR TRANSFER IN ANY FORM WITHOUT PRIOR WRITTEN PERMISSION. VIOLATORS SHALL BE PROSECUTED.



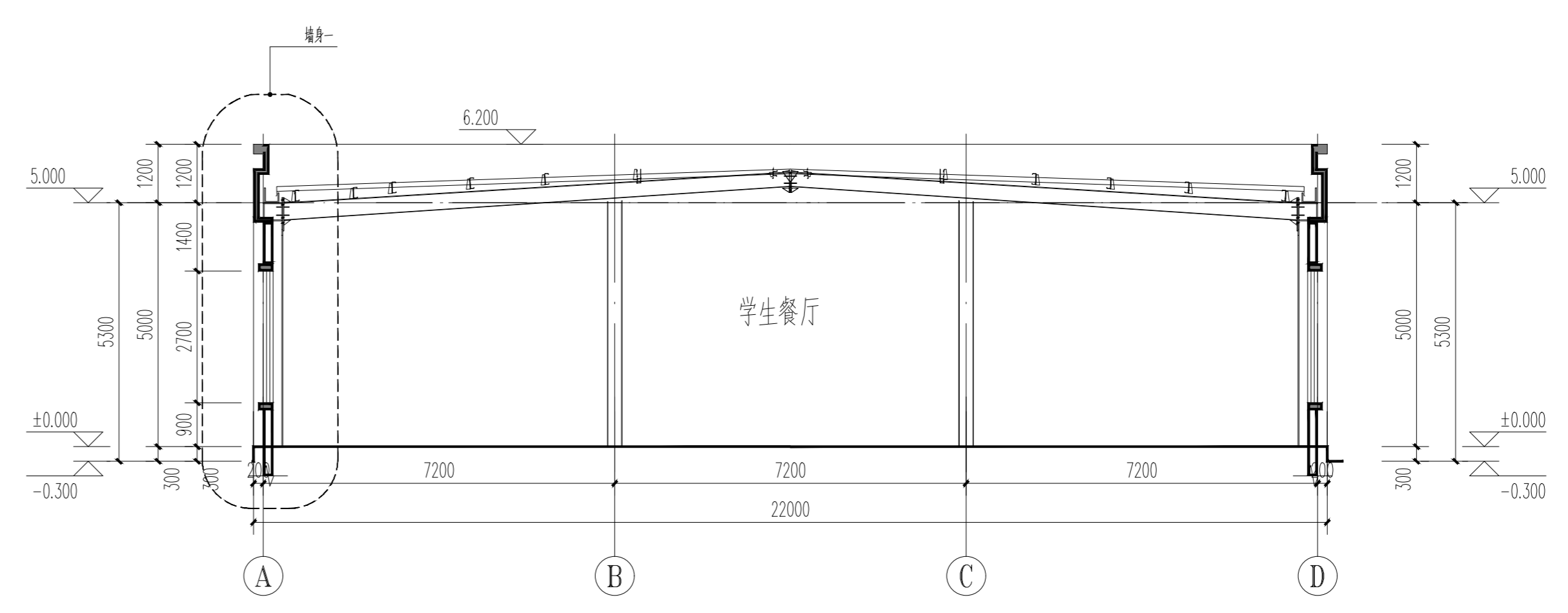
①-⑧ 轴立面图 1:100



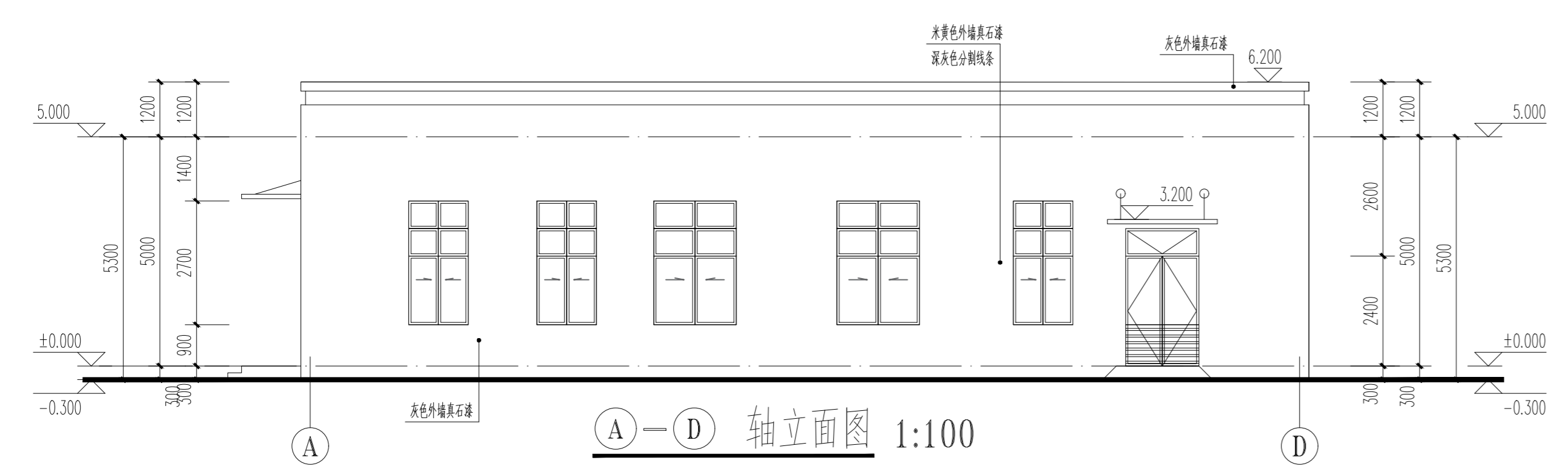
⑧-① 轴立面图 1:100



D-A 轴立面图 1:100



1-1 剖面图 1:100



A-D 轴立面图 1:100

序号 SERIAL NUMBER	日期 DATE	修改内容 MODIFICATION
执业签章 REGISTER STAMP		

消防签章 FIRE DEPARTMENT STAMP

出图签章 PUBLISH STAMP

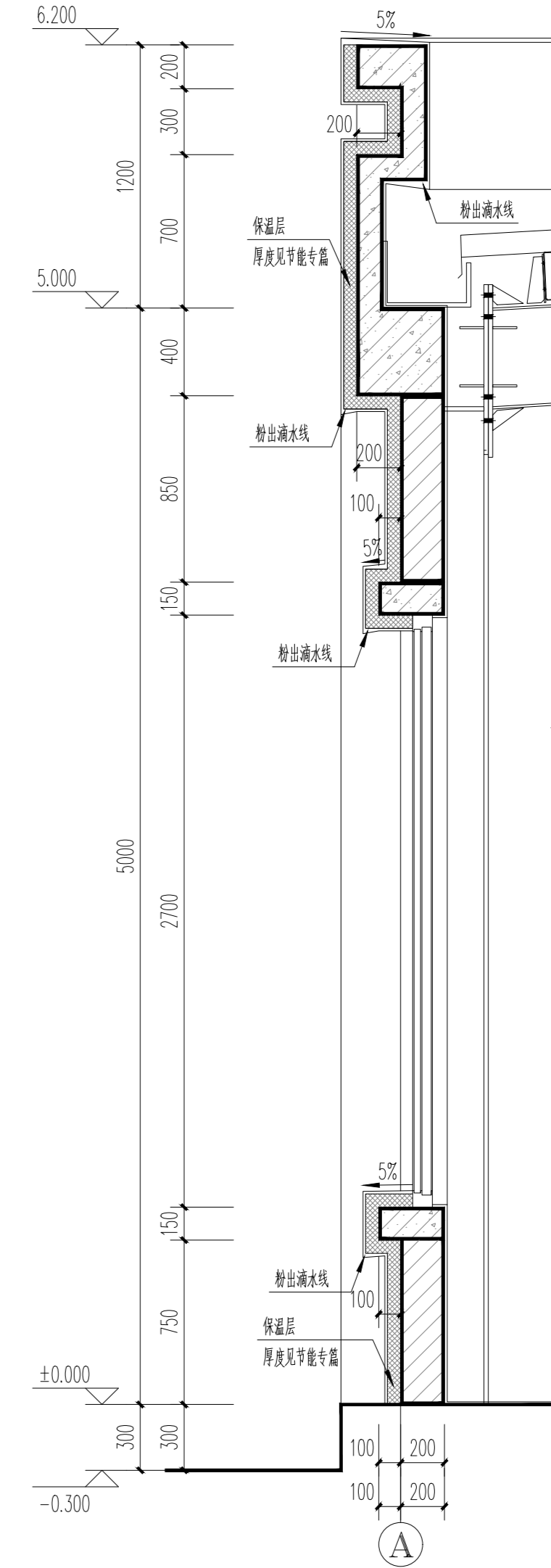
会签栏 SIGN JOINTLY HURDLE	日期 DATE
建筑 ARCHITECTURE	
结构 STRUCTURE	
给排水 WATER SUPPLY AND DRAINAGE	
电气 ELECTRICITY	
智能 INTELLIGENT	
暖通 HEATING AND VENTILATE	

签字栏 SIGNATURE	
批准 APPROVE	丁训凯
审核 REVIEWED	丁万青
校核 CHECKED	赵亮亮
项目负责人 PROJECT CHIEF	丁万青
专业负责人 SPECIALTY CHIEF	丁万青
设计 DESIGNED	陈静
CAD制图 CAD DRAWN	陈静
设计号 DESIGN NUMBER	ZJ202407-02
图别 CHART CATEGORY	建筑
图号 CHART NUMBER	08 / 09
图档号 PIGEONHOLE NUMBER	
出图日期 FULFILL CHART DATE	2025. 12
版次 ISSUE	第一版

建设单位 BUILD OFFICE	连云港市沙河中学
工程名称 PROJECT NAME	新建食堂
图档内容 DRAWING CONTENT	立面图 剖面图

中科设计研究(江苏)有限公司
 ZHONGKE DESIGN & RESEARCH (JIANGSU) CO., LTD.
 资质等级 建筑工程 甲级 A132005336
 化工工程 乙级 A232005333
 TEL: 0518-85801051 FAX: 0518-85856469
 地址: 江苏省连云港市海州区凤凰大道东1-3号楼
 本版权归中科设计研究(江苏)有限公司所有, 未经许可, 不得以任何形式复制或转让, 违者必究!
 THE COPYRIGHT IS HELD BY ZHONGKE DESIGN & RESEARCH (JIANGSU) CO., LTD. ALL RIGHTS RESERVED. NO REPRODUCTION OR TRANSFER IN ANY FORM WITHOUT PRIOR WRITTEN PERMISSION. VIOLATORS SHALL BE PROSECUTED.

门窗编号	M0924	M1024	M1224	M1630	M1524	M2036	MLC5436
立面							
洞口尺寸 (wxh)	900X2400	1000X2400	1200X2400	1600X3000	1500X2400	2000X3600	5400X3600
名称	木夹板平开门	木夹板平开门	铝合金平开门	铝合金平开半玻门	铝合金平开门	铝合金平开半玻门	铝合金平开半玻门
门框/窗框	硬木框	硬木框	普通铝合金	隔热条宽度为24mm的穿条式隔热铝合金型材	普通铝合金	隔热条宽度为24mm的穿条式隔热铝合金型材	隔热条宽度为24mm的穿条式隔热铝合金型材
门扇/玻璃	双面三夹板夹双层细木工板 (3+20+20+3)	双面三夹板夹双层细木工板 (3+20+20+3)	6厚钢化安全玻璃	6高透 _{low-E} +12A+6	6厚钢化安全玻璃	6高透 _{low-E} +12A+6	6高透 _{low-E} +12A+6
传热系数设计值 [w/(m².k)]				2.4		2.4	2.4
遮阳形式							
太阳得热系数							
樘数	1	4	2	2	2	1	1
应用部位	二更	教师用餐区、更衣室	洗手间、售饭间	外门	教师用餐区、粗加工间	外门	外门



墙身一大样图 1:25

门窗编号	FM乙1124	FM乙1524	FM丙0920	C0827	C1327	C1827	C2027a	C2027
立面								
洞口尺寸 (wxh)	1100X2400	1500x2400	900X2000	800X2700	1300X2700	1800X2700	2000X2700	2000X2700
名称	乙级防火门	乙级防火门	丙级防火门	铝合金平开窗、固定窗	铝合金推拉窗、固定窗	铝合金推拉窗、固定窗	铝合金推拉窗、固定窗、下悬窗	铝合金推拉窗、固定窗
门框/窗框	钢框	钢框	钢框	隔热条宽度为24mm的穿条式隔热铝合金型材				隔热条宽度为24mm的穿条式隔热铝合金型材
门扇/玻璃	选用消防部门认可产品	选用消防部门认可产品	选用消防部门认可产品	6高透 _{low-E} +12A+6	6高透 _{low-E} +12A+6	6高透 _{low-E} +12A+6	6高透 _{low-E} +12A+6	6高透 _{low-E} +12A+6
传热系数设计值 [w/(m².k)]				2.4	2.4	2.4	2.4	2.4
遮阳形式								
太阳得热系数								
樘数	3	5	1	17	3	2	10	9
应用部位	食品库	操作间	电井	外窗	外窗	外窗	外窗	外窗

门窗表说明:

1、门窗性能:

- 1.1 隔声 外窗隔空气声隔声性能为31dB
- 1.2 防护 低于900高的窗台设置安全栏杆
- 1.3 抗风压 外窗的抗风压设计值为4级
- 1.4 保温及隔热 外窗传热系数为2.4 W/(m²·K)
- 1.5 气密性 外窗的气密性设计值为6级
- 1.6 水密性 外窗的水密性设计值为3级

2、外窗的材质为隔热条宽度为24mm的穿条式隔热铝合金型材,型材颜色为灰色,玻璃为6高透_{low-E}+12A+6。

3、玻璃选用应符合JGJ113-2015《建筑玻璃应用技术规程》

4、门窗厂家在进行所有的窗户制作,安装过程中要满足抗风压、安全等方面的要求

5、门窗所需五金配件及把手,均应按标准配置齐全,所有开启的外窗应设纱窗扇。

6、遮阳方式种类:无;

7、铝合金门窗由门窗设计单位根据门窗立面图进行强度计算复核,画出加工图纸供建筑师审定后方可加工制作。所有门窗框,玻璃的强度及稳定性应由供应商负责。

8、所有门窗外包尺寸皆为洞口尺寸,施工单位需现场核实门窗洞口尺寸及数量后方可下料。

9、外门窗抗风压性能不得低于4级,气密性能不得低于6级,水密性能不得低于3级,保温性能不得低于7级,隔声性能不得低于3级,外门窗采光性能等级不得低于3级,透明幕墙的气密性不得低于3级。

10、本工程铝合金窗框型材壁厚1.8mm,门框型材壁厚2.2mm。外窗开启方式见详图。内门窗采用普通框。木表面均做亚光树脂漆一底二度,木门断面等级为I级。

11、凡玻璃幕墙、落地窗及窗台离楼地面高度低于0.8m的窗、楼层无外阳台者均于室内增设不低于1.1m高的防护栏杆,做法参见22J403-1-(4-21)和C2型扶手。

12、建筑物需使用安全玻璃的部位设计说明,作为防护措施固定窗应采用夹层玻璃,其厚度不小于6.38mm。

13、各种门窗均需五金配件配套。

序号 SERIAL NUMBER	日期 DATE	修改内容 MODIFICATION
---------------------	------------	----------------------

执业签章 REGISTER STAMP

消防签章 FIRE DEPARTMENT STAMP

出图签章 PUBLISH STAMP

会签栏 SIGN JOINTLY HURDLE

建筑 ARCHITECTURE	结构 STRUCTURE	给排水 WATER SUPPLY AND DRAINAGE	电气 ELECTRICITY	智能 INTELLIGENT	暖通 HEATING AND VENTILATE

签字栏 SIGNATURE

批准 APPROVE	丁训凯	
审核 REVIEWED	丁万青	
校核 CHECKED	赵亮亮	
项目负责人 PROJECT CHIEF	丁万青	
专业负责人 SPECIALTY CHIEF	丁万青	
设计 DESIGNED	陈静	
CAD制图 CAD DRAWN	陈静	
设计号 DESIGN NUMBER	ZJ202407-02	
图别 CHART CATEGORY	建筑	
图号 CHART NUMBER	09 / 09	
图档号 PIGEONHOLE NUMBER		
出图日期 FULFILL CHART DATE	2025. 12	
版次 ISSUE	第一版	

建设单位 BUILD OFFICE	连云港市沙河中学
工程名称 PROJECT NAME	新建食堂
图纸内容 DRAWING CONTENT	门窗大样 墙身大样图

中科设计研究(江苏)有限公司

 ZHONGKE DESIGN & RESEARCH (JIANGSU) CO., LTD.
 资质等级 建筑工程 甲级 A132005336
 化工工程 乙级 A232005333
 TEL: 0518-85801051 FAX: 0518-85856469
 地址: 江苏省连云港市海州区凤凰大道东1-3号楼
 本版权归中科设计研究(江苏)有限公司所有, 未经许可, 不得以何形式复制或转让, 违者必究!
 THE COPYRIGHT IS HELD BY ZHONGKE DESIGN & RESEARCH (JIANGSU) CO., LTD. ALL RIGHTS RESERVED. NO REPRODUCTION OR TRANSFER IN ANY FORM WITHOUT PRIOR WRITTEN PERMISSION. VIOLATORS SHALL BE PROSECUTED.

连云港市沙河中学
新建食堂
(公共建筑)
消防设计文件
(新建工程)

建设单位： 连云港市沙河中学

设计单位： 中科设计研究(江苏)有限公司

编制时间： 二零二六 年 一 月 二 日



设计单位签章页

法定代表人： 丁训凯 【印刷体】  【签名栏】

技术总负责人： 卢百兵 【印刷体】  【签名栏】

项目负责人： 丁万青 【印刷体】  【签名栏】

项目组设计人员

人员组成		姓名	执业资格	职称	签名
项目负责人		丁万青	注册建筑	建筑师	
建筑	专业负责人	丁万青	注册建筑	建筑师	
	设计人	陈 静	/	工程师	
结构	专业负责人	卢百兵	注册结构	高级工程师	
	设计人	沈 旭	/	工程师	
给排水	专业负责人	李 锐	注册给排水	高级工程师	
	设计人	陆星宇	/	工程师	
电气	专业负责人	刘训法	注册电气	高级工程师	
	设计人	张守飞	/	工程师	
暖通	专业负责人	卢百立	注册暖通	高级工程师	
	设计人	杨永梅	/	工程师	

项目负责人盖章：

专业负责人盖章：

工程设计出图专用章：

设计单位资质证书（原件彩色扫描）



消防设计文件目录

第一部分 消防设计说明书

第二部分 消防设计图纸

第三部分 计算书

第四部分 相关资料文件

第一部分 消防设计说明书

- 1 总说明
- 2 建筑专业
- 3 结构专业
- 4 给水排水专业
- 5 电气专业
- 6 暖通专业
- 7 设计变更
- 8 室内装饰装修专项设计

1 总说明

1.1 设计依据

1.1.1 工程基础资料

■工程立项批文

■规划要点及红线图

■用地周边道路及市政设施条件

■方案审定意见书（批文号：_____）

■建设工程规划许可证（许可证号：_____）

□人防批文（批文号：_____）

1.1.2 主要法律法规以及现行国家、行业、地方工程建设规范及标准

《民用建筑设计统一标准》GB 50352-2019

《建筑设计防火规范》GB 50016-2014（2018年版）

《建筑内部装修设计防火规范》GB 50222-2017

《消防给水及消火栓系统技术规范》GB50974-2014

《建筑灭火器配置设计规范》GB50140-2005

《建筑防烟排烟系统技术标准》GB 51251-2017

《火灾自动报警系统设计规范》GB 50116-2013

《消防应急照明和疏散指示系统技术标准》GB 51309-2018

《民用建筑电气设计标准》GB 51348-2019

《供配电系统设计规范》GB 50052-2009

《建筑材料及制品燃烧性能分级》GB 8624-2012

《民用建筑通用规范》GB 55031-2022

《消防设施通用规范》GB 55036-2022

《建筑防火通用规范》GB 55037-2022

《江苏省建设工程消防设计审查验收常见技术难点问题解答 2.0》

1.2 工程概况

1.2.1 工程名称：连云港市沙河中学新建食堂

1.2.2 建设单位：连云港市沙河中学

1.2.3 建设地点：江苏省连云港市赣榆区连云港市沙河中学院内

1.2.4 设计概述

1 本工程规划用地性质为中小学科教用地，用地面积为51747 m²，场地地势平坦，竖向采用平坡式布置方式，场地内有原有建构筑物。机动车出入口设置在东侧东风路，人流出入口设置在东侧东风路、西侧乡镇道路。

2 本工程包括1栋新建食堂，总建筑面积1229.63 m²，分一期建设。其中，地上建筑面积1229.63 m²，地下建筑面积0 m²。本次设计范围包括1栋新建食堂，其中：新建食堂，地上1层，建筑高度5.30 m，主要功能食堂。

1.3 主要技术指标

1.3.1 总体技术指标见表 1.3.1。

表 1.3.1 总体技术指标

序号	项 目	指 标	备 注
1	规划用地面积	51747 m ²	
2	总建筑面积	22054.64 m ²	
3	地上建筑面积	22054.64 m ²	含消防泵房面积
其中	新建食堂	1229.63 m ²	
	其他建筑	20825.01 m ²	
4	地下建筑面积	44 m ²	已计入地上建筑面积
其中	消防泵房水池	44 m ²	地下消防泵房水池，占地面积 198.78 m ²
5	机动车停车位	16 个	
6	非机动车停车位	900 个	

1.3.2 单体技术指标见表 1.3.2。

表 1.3.2 单体技术指标

单体建筑名称	结构类型	耐火等级	建筑高度(m)	地上层数	地上建筑面积(m ²)	地下层数	地下建筑面积(m ²)	规划用途
新建食堂	钢结构	二级	5.30	1	1229.63	0	0	食堂

1.4 主要消防设施

- 消防控制室 消防水泵房 消防水池
消防水箱 室内消火栓系统 室外消火栓系统
自动喷水灭火系统 气体灭火系统 泡沫灭火系统

- 其他灭火系统 火灾自动报警系统 疏散指示标志
消防应急照明 防烟排烟系统 消防电梯
灭火器 其他：……

1.5 标准执行情况

1.5.1 本工程消防设计严格执行国家工程建设消防技术标准中的强制性条文。

1.5.2 本工程消防设计严格执行国家工程建设消防技术标准中带有“严禁”、“必须”、“应”、“不应”、“不得”等要求的非强制性条文。

1.5.3 本工程消防设计 有 无 特殊消防设计。

2 建筑专业

2.1 总平面消防设计

2.1.1 防火间距

本工程新建食堂与南侧教学楼之间的距离为 25.11 m，新建食堂与北侧教师公寓之间的距离为 8.15 m，新建食堂与东侧商业之间的距离为 12.36m，新建食堂与西侧空地之间的距离为 / m 符合规范要求。

2.1.2 消防车道

本工程场地内设置 尽端式 消防车道，在西侧和东侧 设置 2 个出入口与外部道路连通。新建食堂在南侧设置一条消防车道 设置环形消防车道 沿建筑物两个长边设置消防车道。

消防车道的净宽度不小于 4 m，净空高度不小于 4 m，转弯半径不小于 9m，消防车道靠建筑外墙一侧的边缘距离建筑外墙不小于 5 m，坡度不大于 8 %。

消防车道的路面及其下面的建筑结构、管道和暗沟等能承受重型消防车的压力。

2.1.3 消防车登高操作场地（本工程不涉及）

2.2 消防设施设置

2.2.1 消防控制室（本工程不涉及）

2.2.2 消防水池、消防水泵房、消防水箱（原已建）

本工程消防水池设置在 科技楼南侧独立建造 ，总蓄水有效容积为 288 m³；消防水池取水口（井）设置在 科技楼南侧 ，吸水高度为 3.5 m；消防水泵房设置在 科技楼南侧独立建造 ，室内地面与室外出入口地坪高差 4.5 m，采用耐火极限不低于 2.00h 的防火隔墙和 1.50h 的楼板与其他部位分隔，房间门采用 甲级 防火门，疏散门直通室外或安全出口，防水淹措施为 挡水门槛和集水坑 ；高位消防水箱设置在 已建学生宿舍楼屋顶 ，总蓄水有效容积为 18 m³。

2.3 平面布置和防火分区

本工程新建食堂为 单层公共建筑 ，地上主要功能为 食堂 ，地下主要功能为 无 。

2.3.1 地上食堂

本工程地上食堂设置在新建食堂，设有消火栓系统，每个防火分区面积不大于2500 m²。

2.4 安全疏散和避难

2.4.1 地上食堂

新建食堂的疏散人数按实际就餐及工作人员数量进行计算。

疏散净宽度指标为0.7 m/百人。

直通疏散走道的房间疏散门至最近安全出口的直线距离：当位于两个安全出口之间时不大于35 m；当位于袋形走道两侧或尽端时不大于22 m。房间内任一点至房间直通疏散走道的疏散门的直线距离不大于22 m。

上述各层各防火分区的面积、功能、总疏散宽度以及各安全出口的宽度见表2.4。

表 2.4 防火分区及安全疏散

层数	防火分区编号	防火分区面积(m ²)	主要功能	需要疏散宽度(m)	设计疏散宽度(m)	安全出口数量(个)	安全出口信息汇总
							编号/宽度(m)
1F	防火分区1 餐厅部分	1229.63	食堂	4.54	5.20	2	MLC5436 /3.47m M2036/1.73m
1F	防火分区1 厨房部分	1229.63	厨房	2.8	2.96	2	M1630/1.48m ×2

2.4.3 避难层(间) (本工程不涉及)

2.5 疏散楼梯和消防电梯

2.5.1 疏散楼梯 (本工程不涉及)

2.5.2 消防电梯 (本工程不涉及)

2.6 灭火救援设施

2.6.1 救援窗设置

本工程外墙在一层，详见图纸设置供消防救援人员进入的窗口，窗口净高

度和净宽度不小于 1.0 m，下沿距室内地面 0.9 m，间距不大于 20 m，且每个防火分区不少于 2 个，窗口玻璃易于破碎或可从外开启，室外设置易于识别的明显标志。

2.6.2 屋顶直升机停机坪或供直升机救助的设施（本工程不涉及）

2.7 建筑构造

2.7.1 防火墙、隔墙、窗槛墙

防火墙均直接设置在建筑的基础或框架、梁等承重结构上，并从楼地面基层隔断至梁、楼板或屋面板的底面基层。

2.7.2 防护挑檐（本工程不涉及）

2.7.3 电梯井（本工程不涉及）

2.7.4 设备箱体安装

消火栓箱等设备箱体尽可能采用明装。当嵌墙安装时，采取 背面均做 0.8 厚钢板网粉刷，钢板网四周应大于孔洞 200，满足相应墙体耐火极限要求。

2.7.5 建筑封堵

变形缝内的填充材料和变形缝的构造基层采用不燃材料。管道在建筑内的变形缝穿过处加设不燃材料制作的套管或采取其他防变形措施，并采用防火封堵材料封堵。

除电梯井道、通风竖井之外，所有电缆井、管道井在管线安装完毕后，每层楼板处封平，封堵措施为 /。电缆井、管道井与房间、走道等相连通的孔洞封堵措施为 墙体所预留或后凿洞口均设套管并在设备及管线安装后进行封堵。套管与墙体之间用 C20 细石砼填实；管线与套管之间用玻璃丝棉填缝压实，穿越防火墙时，填缝用耐火 3 小时的玻璃丝棉填实，填充深度不小于 100mm。

建筑幕墙与每层楼板、隔墙处的缝隙，楼面与墙体之间的缝隙等封堵措施为 /。

建筑外墙外保温系统与基层墙体、装饰层之间的空腔，在每层楼板处的封堵措施为 1.5 厚镀锌钢板包封防火玻璃丝棉板。

2.7.6 建筑保温和外墙装饰

本工程建筑外墙、挑空楼板保温材料为 JY 热固复合聚苯乙烯泡沫保温板，燃烧性能等级 A 级；屋面保温材料为 玻璃丝绵卷毡，燃烧性能

等级 A 级。

2.7.7 建筑构件

本工程新建食堂地上耐火等级为 二 级，主要建筑构件满足防火规范中不同耐火等级建筑相应构件的燃烧性能和耐火极限要求。

2.7.8 防火门窗、疏散门

档案室、监控中心、计算机室采用 / 防火门，库房、广播中心采用 甲级 防火门，楼梯间、前室门采用 / 防火门。

设备管井检修门采用 丙级 防火门。

疏散走道在防火分区处设置常开甲级防火门，建筑内经常有人通行处的防火门采用常开防火门。

人员密集场所内平时需要控制人员随意出入的疏散门和设置门禁系统的建筑外门，火灾时不需使用钥匙等任何工具即能从内部易于打开，并在显著位置设置具有使用提示的标识。

2.7.9 防火卷帘（本工程不涉及）

2.7.10 挡烟垂壁（本工程不涉及）

2.7.11 钢结构防火

本工程新建食堂主体结构梁、柱及屋面 采用 钢结构，钢结构防火保护措施为 喷涂防火涂料、包裹防火板，钢柱耐火极限 2.5h，钢梁耐火极限 1.0 h，钢楼板、钢楼梯耐火极限 1.0 h，具体做法详结构专业设计说明及图纸。

2.8 建筑防烟排烟设计

2.8.1 防烟设计（本工程不涉及）

2.8.2 排烟设计

1 防烟分区

本工程 走道、 $3.0 < H \leq 6.0$ 学生餐厅的场所 每个防烟分区面积不大于 1000 m^2 （根据场所分别描述）。设置排烟系统的场所或部位采用 隔墙 结构梁 挡烟垂壁 等划分防烟分区；挡烟垂壁等挡烟分隔设施的深度不小于 500 mm。敞开楼梯和自动扶梯穿越楼板的开口部位采用 挡烟垂壁 结构梁 隔墙 等设施分隔。

2 自然排烟

本工程 走道、3.0<H≤6.0 学生餐厅 场所等区域采用自然排烟，排烟窗设置情况见表 2.8.2-1。

表 2.8.2-1 自然排烟场所排烟窗

防烟分区名称	建筑类型	防烟分区面积 (m ²)	空间净高 (m)	清晰高度 (m)	储烟仓厚度 (m)	自然排烟窗形式	规范要求开启有效面积 (m ²)	实际开启面积 (m ²)	开启有效面积 (m ²)
防烟分区 1	学生餐厅	760.36	5.3	2.2	3.1	上悬窗	15.21	18	18
防烟分区 2	走道	49.80	3 (吊顶)	1.5	1.5	上悬窗、门	2+2	2.02+2.02	2.02+2.02

3 机械排烟（本工程不涉及）

2.8.3 可开启外窗开启方式

本工程设在高处不便于开启的外窗设有手动开启装置，手动开启装置距地面 1.5 m。

本工程 无 净空高度大于 9m，设置集中手动开启装置和消防联动自动开启设施。

2.9 室内装饰装修设计

本工程室内各部位的装修材料（含基层做法）及其燃烧性能等级见表 2.9。

表 2.9 室内装修材料

楼层	空间名称	顶面		地面		墙面		是否无窗房间	是否设有火灾自动报警装置和自动灭火系统
		材料（构造）	燃烧性能等级	材料（构造）	燃烧性能等级	材料（构造）	燃烧性能等级		

1F	学生餐厅、教师餐厅	无吊顶/铝合金集成吊顶	学生餐厅：无/教师餐厅：A	现制水磨石构造见图	A	乳胶漆墙面/面砖防水墙面/吊顶以上部分水泥砂浆墙面构造见图	B1/A/A	否	否
	洗消间、售饭间、操作间、粗加工区、库房等有水房间（厨房区域除配电井外）	铝合金集成吊顶构造见图	A	防滑地砖地面构造见图	A	面砖墙面（吊顶以上为水泥砂浆墙面）构造见图	A	否（主制作间、操作间为无窗房间，面积小于 50 平方米）	否
	配电井	铝合金集成吊顶构造见图	A	防静电环氧砂浆地面构造见图	A	水泥砂浆墙面构造见图	A	否	否

本工程室内装修不遮挡消防设施标志、疏散指示标志及安全出口，不影响消防设施和疏散通道的正常使用。

2.10 其他消防设计

本工程无上述内容以外的其他消防设计。

2.11 本工程所采用的消防产品的质量、建筑构件和建筑材料的防火性能应保证符合国家标准或者行业标准，且符合市场准入规则的合格产品。

3 结构专业

3.1 结构类型

本工程包括新建食堂，其中，新建食堂采用门钢结构。

3.2 混凝土结构

3.2.1 本工程新建食堂耐火等级二级，构件耐火极限：墙2.0h、柱2.5 h、梁1.5 h、楼板和屋面承重构件1.0 h。

3.2.2 防火墙直接设置在建筑的基础或框架、梁等承重构件上，框架、梁等承重结构采用增加混凝土构件保护层厚度措施，其耐火极限不低于防火墙的耐火极限。

3.2.3 本工程结构构件厚度或截面最小尺寸、保护层厚度均满足耐火极限要求，其最小截面、保护层厚度见表 3.2.3。

表 3.2.3 构件厚度或截面最小尺寸、保护层厚度

构件名称	厚度或截面最小尺寸 (mm)	保护层厚度 (mm)	燃烧性能
钢筋混凝土梁	200*400	20	不燃性
钢筋混凝土板	100	15	不燃性
钢筋混凝土柱	400*200	25	不燃性
墙	200	15	不燃性

3.3 钢结构

3.3.1 本工程新建食堂耐火等级二级，构件耐火极限见表 3.3.2；经验算，钢结构构件的耐火极限低于设计耐火极限，采用喷涂防火涂料或包裹防火板等措施进行防火保护。

3.3.2 防火涂料或防火板类型、防火涂层或防火板最小厚度见表 3.3.2。

表 3.3.2 构件耐火极限、防火材料类型和最小厚度

序号	构件类别	耐火极限	涂料/防火板类型	涂层/防火板最小厚度 (mm)
1	钢柱	2.5h	厚涂防火涂料	15
2	钢梁	1.5h	薄涂防火涂料	4

注：柱间支撑和楼盖支撑的设计耐火极限分别与柱和梁相同；屋盖支撑和系杆的设计耐火极限与屋顶承重构件相同；钢结构节点、承受竖向荷载作用的消能器的设计耐火极限与相连构件最大耐火极限相同。

3.3.3 钢结构防火涂料性能需满足 CECS24:90 及 GB14907-2018 相关要求。

1 防火涂料应具有设计耐火极限对应的型式检验报告或型式试验报告、消防产

品认证证书以及等效热传导系数(非膨胀型)或等效热阻(膨胀型)的 CMA 检测报告。

2 耐火极限确定后,当设计厚度和型式检验报告或型式试验报告载明的厚度不一致时,应将型式检验报告或型式试验报告载明的厚度作为能够满足钢结构防火需求的防火涂层厚度。

3 非膨胀型防火涂料,等效热传导系数 $\leq 0.09 \text{ W}/(\text{m} \cdot ^\circ\text{C})$,粘结强度 $\geq 0.04\text{MPa}$,干密度 $\leq 500\text{kg}/\text{m}^3$,耐久年限不低于 15 年。

4 膨胀型防火涂料,等效热阻 $\geq 0.3 \text{ m}^2 \cdot ^\circ\text{C}/\text{W}$,粘结强度 $\geq 0.15\text{MPa}$,耐久年限不低于 10 年。

5 当施工所采用的防火保护材料的等效热传导系数与设计文件要求不一致时,应根据防火保护层的等效热阻相等的原则确定保护层的施用厚度,并应经设计单位认可。

6 钢结构涂装系统的设计使用年限为 10 年,且每隔 2 年定期检查和维修。

3.3.4 防火板性能、构造需满足 GB51249-2017 及相关行业标准要求,最高使用温度 1100° 。

3.4 混合结构(本工程不涉及)

3.5 木结构(本工程不涉及)

4 给水排水专业

4.1 消防灭火水源及消防用水量

4.1.1 消防设防标准

本工程为 单层公建 多层公建 二类高层公建 一类高层公建。按此进行室内、外消火栓系统及自动喷水灭火系统等设计。其中：新建食堂体积约 6520m³。

4.1.2 消防水源

消防水源为市政自来水，采用 1 路进水，从 东侧东风 路市政管网的给水干管接入 1 条 De 160 管道，市政供水压力 \geq 0.30 Mpa。

4.1.3 消防水量：本工程消防用水量按需要同时作用的室内外消防给水用水量之和计算，两座及以上建筑合用时，取最大者，新建食堂 消防用水量计算见表 4.1.3。

表 4.1.3 新建食堂 消防水量计算

编号	系统类别	火灾危险等级	作用面积 (m ²) 喷水强度 (L/min·m ²)	火灾延续时间 (h)	用水量标准 (L/s)	用水量 (m ³)	备注 (√选)
①	室外消火栓			2	25	180	<input type="checkbox"/> 市政直供 <input checked="" type="checkbox"/> 消防水池储存
②	室内消火栓			2	15	108	<input type="checkbox"/> 市政直供 <input checked="" type="checkbox"/> 消防水池储存
	合计					288	水池储水 <u>288</u> m ³

注：消防水池容积为①+②= 288 m³。

4.2 消防水系统

4.2.1 室外消防给水系统

1 室外消火栓供水系统采用以下第 2 种方式：

1) 室外消火栓用水采用城市自来水直接供给。

2) 室外消火栓用水由室外消防水池经室外消火栓泵加压供给。室外消防水池设于 科技楼南侧消防水池-1 层，取水口规格 1m×1m×1 个，消防水池最低有效水位距室外地面高差 3.50 m，其有效容积为 288 m³；室外消火栓泵设于 科技楼南侧消防泵房-1 层，技术参数：Q= 40 L/s，H= 68 m，两台，

互为备用，室外消火栓泵启泵压力开关设置参数：0.25 MPa、流量开关3.5 L/s。

2 室外消防用水量为25 L/s。

3 室外消火栓，间距不超过120 m，距路边距离不大于2 m，距建筑物外墙距离不小于5 m。建筑消防扑救面一侧的室外消火栓数量不少于2 个。

4 本工程共设有/套室内消火栓水泵接合器和/套自动喷水灭火系统水泵接合器，其附近 15m~40m 内均设有室外消火栓。

4.2.2 室内消火栓系统

1 本工程室内消火栓系统设计用水量108 m³。

2 采用临时高压消火栓灭火系统

连云港市沙河中学 地块最高栋建筑高度18.45 m，不分区，由消防水泵加压供水。

3 本工程 有 无 设消防贮水池，消防贮水池有效容积为288 m³，分为1座/格。消防水池设于-1层，消火栓加压给水泵设于地下1层的消防泵房内，设2台室内消火栓泵，消火栓泵启泵压力开关设置参数0.25 MPa、流量开关3.5 L/s。

4 室内消火栓泵参数：Q=40 L/s，H=68 m，2台，一用一备。

5 本建筑物内各层均设消火栓进行保护。其布置保证室内任何一处，均有2股水柱同时到达。灭火水枪的充实水柱不小于10 m。消火栓栓口动压不小于0.25 MPa。

6 在已建学生宿舍 栋屋顶设置高位消防水箱，有效容积18 m³，稳压设备设于屋面水箱间，设备参数：Q=1 L/s，H=25 m，一用一备，配稳压罐直径800 mm，满足最不利点消火栓处的静水压不低于15 MPa。

7 全部 区域设置消防软管卷盘。

4.3 自动喷水灭火系统（本工程不涉及）

4.4 自动跟踪定位射流灭火系统（本工程不涉及）

4.5 气体灭火系统（本工程不涉及）

4.6 建筑灭火器设置

4.6.1 本工程设 磷酸铵盐手提式 灭火器，每个组合式室内消火栓箱内均配置 1 具。灭火器箱不得上锁，灭火器应摆放稳固，其铭牌朝外。具体配置见表 4.6.1。

表 4.6.1 灭火器配置

灭火器 设置场所	危险等级	火灾类别	单具配置 灭火级别	灭火器 型号	最大保护 距离(m)	备注
新建食堂	中危险级	A、B	3A、89B	MF/ABC5	20	

4.7 消防排水（本工程不涉及）

4.7.1 在消防电梯井外设置消防电梯集水坑，坑内设 / 台消防潜水泵排出消防用水，/ 用一备，集水坑有效容积大于 2.0m³，排水泵设计流量大于 10L/s。

4.7.2 地下室的消火栓及自动喷水灭火系统消防排水，利用地下室其余潜水泵进行排水。

5 电气专业

5.1 供配电系统

5.1.1 负荷等级

本工程为单层公共建筑，消防用电按三级负荷供电。消防用电设备主要包括：消防设备、应急照明。

5.1.2 供电电源

1 本工程供电电源为：

双重电源：由 / 引入 / 路 kV 电源。要求当一路电源故障时，另一路电源不同时受到损坏，并能负担全部的一、二级负荷。

双回路电源：由 / 引入 / kV 双回线路供电。

单回路电源：由市政电源引入0.38 kV 单回线路供电。

变电所内设置干式变压器。

2 应急电源（本工程不涉及）

本工程是否设置应急电源。应急电源形式为 / 。

本工程同时使用的最大消防用电设备计算容量为 / kW，地下 / 层靠近外墙位置设柴油发电机房 / 座，内设 / 台 / kW（常用功率）低压柴油发电机组作为应急电源，机房内储油间的总储存量不大于 1m³。低压发电机组发电机自启动时间为从启动至其正常供电的时间不大于 / s。火灾发生时，若两路市电电源中的一路失电，自备发电机组应能预启动，若两路市电电源均失电，保证自备发电机组正常供电。机组与市电连锁，不得与其并列运行。当市电恢复时，机组自动退出工作，并延时停机。

消防控制室用电另设 UPS 后备保障、不间断供电，应急时间不低于 / h。

5.1.3 配电系统

1 10 kV 高压侧采用单母线分段，中间 设 不设 母联开关。

2 低压侧采用放射式接线，中间 设 不设 母联开关，低压总柜及母联柜三台断路器均采用操作闭锁及电气联锁手动投入（只允许三台断路器中任意两台同时投入运行）。当某台变压器故障或有一路电源失电时，母联开关手动投入，将故障段负荷切至相邻段，保证一、二级负荷用电。

3 消防用电设备配电方式为单回路供电。

消防末端配电箱设置在配电井内。消防水泵、消防电梯、消防控制室等的供电回路，由变电所放射式供电。消防用电设备采用专用的供电回路，当建筑内的生产、生活用电被切断时，仍能保证消防用电。

4 消防水泵、防烟风机和排烟风机不采用变频调速器控制。

5 交流电动机装设短路保护、过载保护和接地故障的保护，配电线路均装设短路保护和过负荷保护。用于保护消防线路和设备的保护开关选用非过负荷动作型。

6 开关、插座和照明灯具靠近可燃物时，采取隔热、散热等防火措施。消防设备配电箱箱体设有明显消防标志。

5.2 消防应急照明和消防疏散指示系统

5.2.1 系统类型及应急照明灯具的选型

1 本工程消防应急照明和疏散指示系统形式

集中控制型系统 非集中控制型系统

系统由应急照明集中电源装置和集中电源非集中控制型消防应急灯具等组成。

2 灯具的选择

1) 消防应急照明灯具的光源色温不低于 2700 K，设置在距地面8m及以下的灯具选择A型灯具。

2) 除地面上设置的标志灯的面板可采用厚度4mm及以上的钢化玻璃外，设置在距地面1m及以下的标志灯的面板或灯罩不采用易碎材料或玻璃材质，在顶棚、疏散路径上方设置的灯具的面板或灯罩不采用玻璃材质。室内高度大于4.5m的场所，选择大型标志灯；其余场所，选择中型标志灯，标志灯为持续型灯具。

5.2.2 系统设计及系统控制

1 系统设计

灯具采用集中电源供电，灯具的主电源和蓄电池电源均由集中电源提供，灯具主电源和蓄电池电源在集中电源内部实现输出转换后由同一配电回路为灯具供电。集中电源额定输出功率不大于 5 kW，设置在电缆竖井时额定输出功率不大于 1 kW；集中电源由所在防火分区消防电源配电箱供电；集中电源

的输出回路不超过 8 路；沿电气竖井垂直方向为不同楼层的灯具供电时，集中电源的每个输出回路的供电范围不超过 8 层。集中电源由消防电源的专用应急回路供电，分散设置的集中电源由所在防火分区、同一防火分区的楼层的消防电源配电箱供电。

应急照明配电箱或集中电源的输入及输出回路中不装设剩余电流动作保护器，输出回路无接入系统以外的开关装置、插座及其他负载。

2 系统控制

1) 非火灾状态下的系统控制设计

非火灾状态下，系统的正常工作模式设计应符合下列规定：

1. 应保持主电源为灯具供电；
2. 系统内非持续型照明灯的光源应保持熄灭状态；
3. 系统内持续型灯具的光源应保持节电点亮状态。

非火灾状态下，非持续型照明灯在主电供电时可由人体感应、声控感应等方式感应点亮。

2) 火灾状态下的系统控制设计

火灾确认后，应能手动控制系统的应急启动；

应能手动操作集中电源，控制集中电源转入蓄电池输出，同时控制其配接的所有非持续型照明灯的光源应急电亮、持续型灯具的光源由节电点亮模式转入应急点亮模式。

5.2.3 火灾状态下，灯具光源应急点亮、熄灭的响应时间符合下列规定：高危险场所灯具光源应急点亮的响应时间不大于0.25s；其他场所灯具光源应急点亮的响应时间不大于5s；具有两种及以上疏散指示方案的场所，标志灯光源点亮、熄灭的响应时间不大于5s。

5.2.4 疏散照明与备用照明设置地点、最少持续供电时间及地面水平最低照度，见表 5.2.4。

表 5.2.4 照明灯的部位或场所及其地面水平最低照度及最少持续供电时间

名称	供电时间	照 度	场 所
疏散照明 (火灾时)	不 少 于 <input type="checkbox"/> 0.5h <input checked="" type="checkbox"/> 1.0h <input type="checkbox"/> 1.5h	不 低 于 10.0lx	<input type="checkbox"/> I-1. 病房楼或手术部的避难间 <input type="checkbox"/> I-2. 老年人照料设施 <input type="checkbox"/> I-3. 人员密集场所、老年人照料设施、病房楼或手术部内的楼梯间、前室或合用前室、避

			<p>难走道</p> <p><input type="checkbox"/> I-4. 逃生辅助装置存放处等特殊区域</p> <p><input type="checkbox"/> I-5. 屋顶直升机停机坪</p> <p><input type="checkbox"/> I-6. 金融建筑的营业厅、交易厅等人员密集公共场所的疏散出入口、楼梯间</p>
		不低于 5.01x	<p><input type="checkbox"/> II-1. 除 I-3 规定的敞开楼梯间、封闭楼梯间、防烟楼梯间及其前室，室外楼梯</p> <p><input type="checkbox"/> II-2. 消防电梯间的前室或合用前室</p> <p><input type="checkbox"/> II-3. 除 I-3 规定的避难走道</p> <p><input type="checkbox"/> II-4. 寄宿制幼儿园和小学的寝室、医院手术室及重症监护室等病人行动不便的病房等需要救援人员协助疏散的区域</p> <p><input type="checkbox"/> II-5. 交通建筑的主要出入口、楼梯间及人员密集场所</p> <p><input type="checkbox"/> II-6. 金融建筑的营业厅、交易厅等人员密集公共场所的疏散通道</p> <p><input checked="" type="checkbox"/> II-7. 中小学和幼儿园的疏散场所</p> <p><input type="checkbox"/> II-8. 高等学校的防烟楼梯间前室、消防电梯前室、楼梯间、室外楼梯</p> <p><input type="checkbox"/> II-9. 医疗建筑的竖向疏散区域、人员密集疏散区域、地下疏散区域、需要救援人员协助疏散的场所</p> <p><input type="checkbox"/> II-10. 地下或半地下商店建筑疏散走道</p> <p><input type="checkbox"/> II-11. 大型、地下或半地下商店建筑营业区等人员密集场所</p> <p><input type="checkbox"/> II-12. 体育场馆出口及其通道、场外疏散平台</p> <p><input type="checkbox"/> II-13. 剧场建筑内用于观众疏散的应急照明</p> <p><input type="checkbox"/> II-14. 人防区域的疏散走道、楼梯间、防烟前室、公共活动场所等部位</p>
		不低于 3.01x	<p><input type="checkbox"/> III-1. 除 I-1 规定的避难层（间）</p> <p><input type="checkbox"/> III-2. 观众厅，展览厅，电影院，多功能厅，建筑面积大于 200 m²的营业厅、餐厅、演播厅，建筑面积超过 400 m²的办公大厅、会议室等人员密集场所</p> <p><input type="checkbox"/> III-3. 人员密集厂房内的生产场所</p> <p><input type="checkbox"/> III-4. 室内步行街两侧的商铺</p> <p><input type="checkbox"/> III-5. 建筑面积大于 100 m²的地下或半地下公共活动场所</p> <p><input type="checkbox"/> III-6. 中、小型商店建筑营业区等人员密集场所</p> <p><input type="checkbox"/> III-7. 交通建筑的疏散通道</p> <p><input type="checkbox"/> III-8. 除 II-8 规定的高等学校的其他场所水平疏散通道</p>

			<input type="checkbox"/> III-9. 除 II-9 规定的医疗建筑的其他场所水平疏散通道 <input type="checkbox"/> III-10. 除 I-6、II-6 规定的金融建筑的其他部位
		不低于 1.0lx	<input type="checkbox"/> IV-1. 除 I-2、II-4~II-14、III-2~III-10 规定场所的疏散走道、疏散通道 <input type="checkbox"/> IV-2. 室内步行街 <input type="checkbox"/> IV-3. 城市交通隧道两侧、人行横通道和人行疏散通道 <input type="checkbox"/> IV-4. 宾馆、酒店的客房 <input type="checkbox"/> IV-5. 自动扶梯上方或侧上方 <input checked="" type="checkbox"/> IV-6. 安全出口外面及附近区域、连廊的连接处两端 <input type="checkbox"/> IV-7. 进入屋顶直升机停机坪的途径 <input type="checkbox"/> IV-8. 配电室、消防控制室、消防水泵房、自备发电机房等发生火灾时仍需工作、值守的区域
备用照明 (火灾时)	不少于 180min	不低于正常照度	消防控制中心, 电话总机房, 消防水泵房、自备发电机房、配电室、防排烟机房以及发生火灾时仍需正常工作的消防设备房
备用照明 (非火灾时)	不少于 180min	不低于正常照度	重要机房: 安全防范、计算机网络、通信网络机房
			其他

5.3 火灾自动报警系统 (本工程不涉及)

5.4 消防应急广播与火灾警报装置 (本工程不涉及)

5.5 可燃气体报警系统 (本工程不涉及)

5.6 消防电气监测与监控系统 (本工程不涉及)

5.7 线缆选择及敷设要求

5.7.1 中压电缆的选择 (本工程不涉及)

5.7.2 低压配电导线的选择

本工程所选电缆的绝缘水平为 0.6/1kV; 电线的绝缘水平为 450/750V; 火灾自动报警系统的传输线路和 50V 以下供电的控制线路电缆的绝缘水平为 300V/500V。所有消防线路, 应采用铜芯电线或电缆。用电设备线路选型见表 5.7.2。

表 5.7.2 用电设备线路选型

线缆 型号	线缆指标要求				
	耐火	持续供电	线缆	燃烧	阻燃

			温度	时间 (min)	种类	性能	类别
消防线路	消防水泵	NH-YJV	750℃	90	绝缘及护套电力电缆	B1	C
	疏散照明系统配电干线	WDZCN-BYJ	750℃	90	低烟无卤阻燃耐火型	B1	C
	防火分区内的应急疏散照明支线	WDZCN-BYJ	750℃	90	低烟无卤阻燃耐火型	B1	C
非消防线路	低压配电干线、支干线	WDZC-YJY	-	-	低烟无卤阻燃型	-	C
	配电支线	WDZC-YJY	-	-	低烟无卤阻燃型	-	C
	通信电缆、光缆	-				B2	
						

注：消防垂直配电干线计算电流在 400A 及以上时，采用耐火母线槽供电。

5.7.3 线路敷设及电气防火封堵

1 所有消防用电设备的配线均满足火灾时候连续供电的需求，明敷时保护管管外刷防火涂料或敷设在有防火保护措施封闭式桥架内；暗敷时敷设在非燃烧体结构内，其保护层厚度不小于 3cm。除屋面外，为消防用电负荷提供电源的电缆，在变电所、电气管井外的其它场所采用 F1 级耐火电缆槽盒保护。当敷设在金属线槽（中间设防火隔板）中，消防电源的两个回路须分别敷设在隔板两侧。

2 布线用的各种电缆、导管、电缆桥架及母线槽等穿越防火分区的隔墙、楼板及防火卷帘上方的防火隔板时，其空隙在安装完毕后采用耐火极限不低于建筑构件耐火极限的不燃性防火封堵材料填塞密实；建筑内的电缆井应在每层楼板处采用不低于楼板耐火极限的不燃性防火封堵材料封堵；电缆井与房间、走道等相连的孔洞，其空隙采用不燃性材料填塞密实。

3 弱电配线管金属管及槽盒不穿越建筑楼梯间、前室和合用前室内墙。当导管及槽盒必须局部穿越前室或合用前室的内墙或楼板时，对金属导管及槽盒采取防火措施，并在穿越段的管槽外加设与建筑构件耐火等级相同的装饰材料进行包封。

6 暖通专业

6.1 防烟系统设计（本工程不涉及）

6.1.1 防烟系统设计

6.1.2 防烟方式及计算

1 各区域防烟方式见表 6.1.2-1。

表 6.1.2-1 各区域防烟方式

序号	编号	防烟区域	服务楼层		防烟方式	备注
			楼层	高度 (m)		
1	/	/	/	/	/	
2	/	/	/	/	/	
3						

2 各区域自然通风可开启外窗面积见表 6.1.2-2。

表 6.1.2-2 自然通风可开启外窗面积

序号	编号	防烟区域	服务楼层		规范要求开启有效面积 (m ²)	实际开启有效面积 (m ²)
			楼层	高度 (m)		
1	/	/	/	/	/	/
2	/	/	/	/	/	/

6.1.3 防烟做法（本工程不涉及）

6.2 排烟系统设计

6.2.1 排烟设计范围

1. 本工程设置排烟设施的场所如下：a 长度大于 20m 的疏散走道，b 面积大于 100m² 且经常有人停留的地上房间，c 面积大于 300m² 且可燃物较多的地上房间，d 无窗房间总面积大于 200m² 或单间面积大于 50m²，经常有人停留或可燃物较多的区域。

2. 本工程 厨房区域走道 场所，走廊两端排烟窗有效排烟面积不小于 2 平米，且距离防烟分区最远处不大于 30 米，排烟窗之间的距离大于走廊长度的 2/3。

3. 本工程 3.0<H≤6.0 学生餐厅 场所，设置有效面积不小于该房间建筑面

积 2%或低于规范限定风速的自然排烟窗（口），采用自然排烟。

6.2.2 排烟方式及计算

1 本工程满足自然排烟条件的房间自然排烟窗（口）设置在储烟仓内，自然排烟窗方便直接开启，设置在高处的自然排烟窗应设手动开启按钮，开启按钮距地 1.5 m，且每组排烟窗的长度不超过 3.0 m，自然排烟场所自然排烟窗风速小于规范限定值。自然排烟系统计算见汇总表 6.2.2-1。

表 6.2.2-1 自然排烟系统计算汇总

防烟分区名称	建筑类型	防烟分区面积 (m ²)	空间净高 (m)	清晰高度 (m)	储烟仓厚度 (m)	自然排烟窗形式	规范要求开启有效面积 (m ²)	实际开启面积 (m ²)	开启有效面积 (m ²)
防烟分区 1	学生餐厅	760.36	5.3	2.2	3.1	上悬窗	15.21	18	18
防烟分区 2	走道	49.80	3 (吊顶)	1.5	1.5	上悬窗、门	2+2	2.02+2.02	2.02+2.02

6.2.3 排烟做法

1 排烟系统的储烟仓厚度、清晰高度、烟层厚度、挡烟垂壁高度、排烟口最大允许排烟量等参数均满足规范要求，详平面图标注或剖面。本工程排烟系统在 \ 设置固定窗，具体详见建筑专业设计说明及图纸。

6.3 防排烟系统控制（本工程不涉及）

6.4 其他消防设计

6.4.1 暖通空调系统的防火措施，空调通风系统的防火、防爆措施等：

1 通风空调系统的水平方向均按防火分区独立设置，并在下列部位设置防火阀：

- 1) 穿越防火分区处；
- 2) 穿越通风、空调机房的房间隔墙和楼板处，穿越重要或火灾危险性大的场所的房间隔墙和楼板处；
- 3) 穿越防火分隔处的变形缝两侧；

4) 竖向风管与每层水平风管交接处的水平管段上。

2 各通风空调系统主管道上的防火阀与该系统的风机连锁，当防火阀自动关闭时，该风机断电。

3 防火阀设独立的支吊架，穿越处风管上的防火阀、排烟防火阀两侧各 2 米范围内的风管采用耐火风管或风管外壁采取防火保护措施，且耐火极限不小于防火分隔体的耐火极限。

4 风管穿越封闭的防火、抗爆墙或楼板时，采用厚度 2.0mm 的钢制风管；管道穿过墙壁和楼板，设置金属套管。防烟、排烟、供暖、通风和空气调节系统中的管道及建筑内的其他管道，在穿越防火隔墙、楼板和防火墙处的孔隙采用符合《防火封堵材料》GB 23864 要求的材料封堵。

5 为防止地震时风管系统及空调管道系统失效及跌落造成人员伤亡及财产损失，根据抗震规范相关条文，对机电管线进行抗震加固。

6 消防专用风机设在混凝土或钢架基础上，且不设置减振装置，排烟风管法兰垫片采用不燃材料。若排烟系统与通风合用且需设置减震装置时，减震垫采用不燃材料。

7 通风和空调系统的管材、消声、绝热均采用不燃、难燃材料制作。当吊顶内有可燃物时，排烟管采用 40mm 厚玻璃棉板隔热，并与可燃物保持至少 150mm 的距离。

6.4.2 锅炉房泄爆、事故通风要求（本工程不涉及）

6.4.3 电气设备用房通风系统设计（本工程不涉及）

6.4.4 风道材质、防火耐火设计（本工程不涉及）

6.4.5 各类防火阀自动关闭温度要求（本工程不涉及）

排烟系统 280° C、厨房排油烟风管 150° C、其余为 70° C。凡带有电信号输出装置的防火阀其信号需引入消防控制室。

7 设计变更

无

8 室内装饰装修专项设计

无

第二部分 消防设计图纸

- 1 建筑专业（目录、图纸另册）
- 2 结构专业（目录、图纸另册）
- 3 给水排水专业（目录、图纸另册）
- 4 电气专业（目录、图纸另册）
- 5 暖通专业（目录、图纸另册）

第三部分 计算书（另册）

第四部分 相关资料文件（另册）