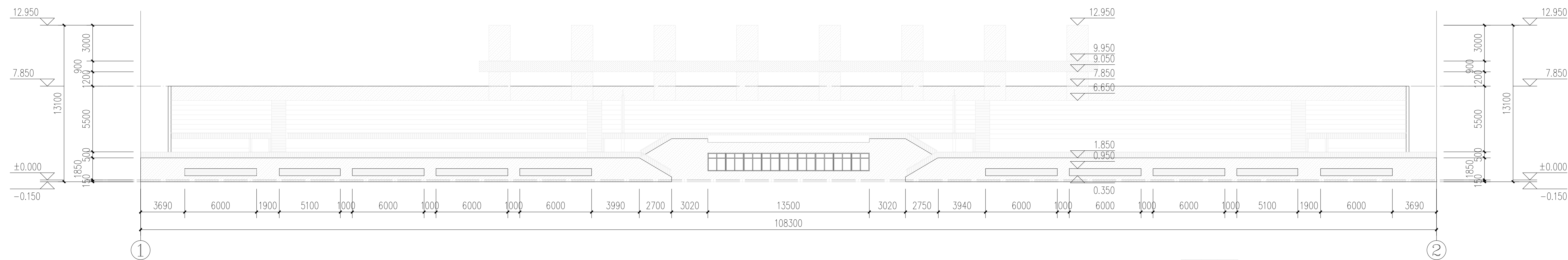
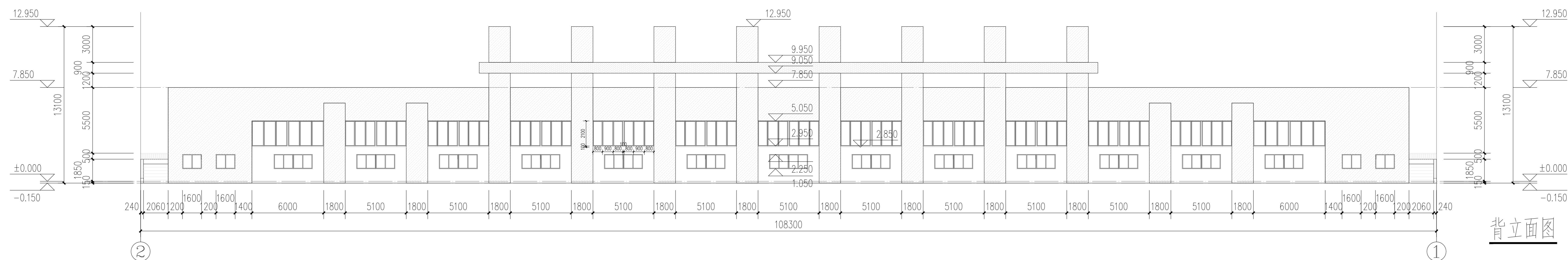


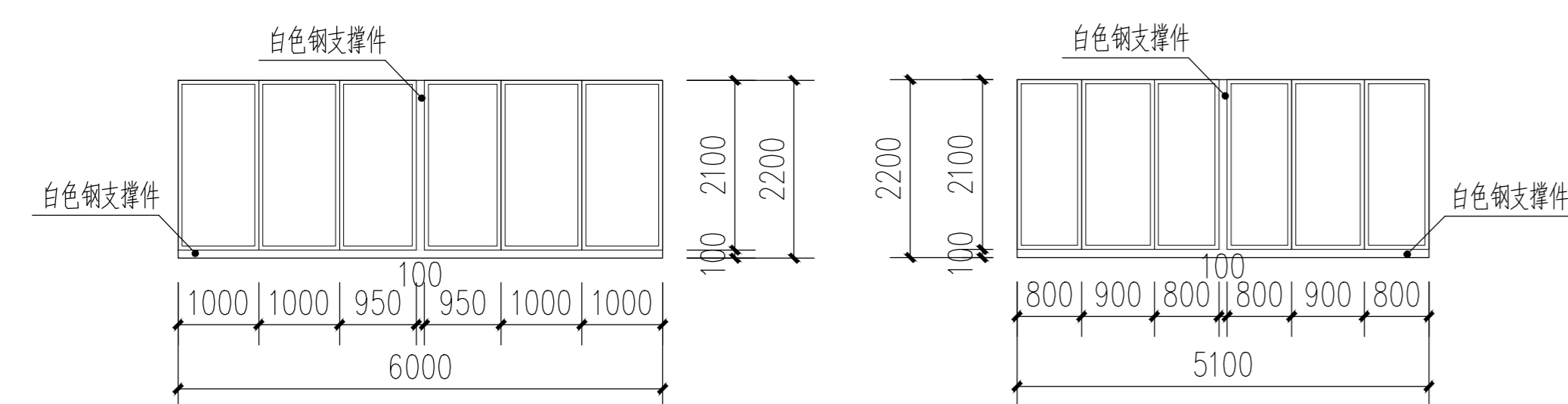
俯视图 1:200



正立面图 1:200



背立面图 1:200

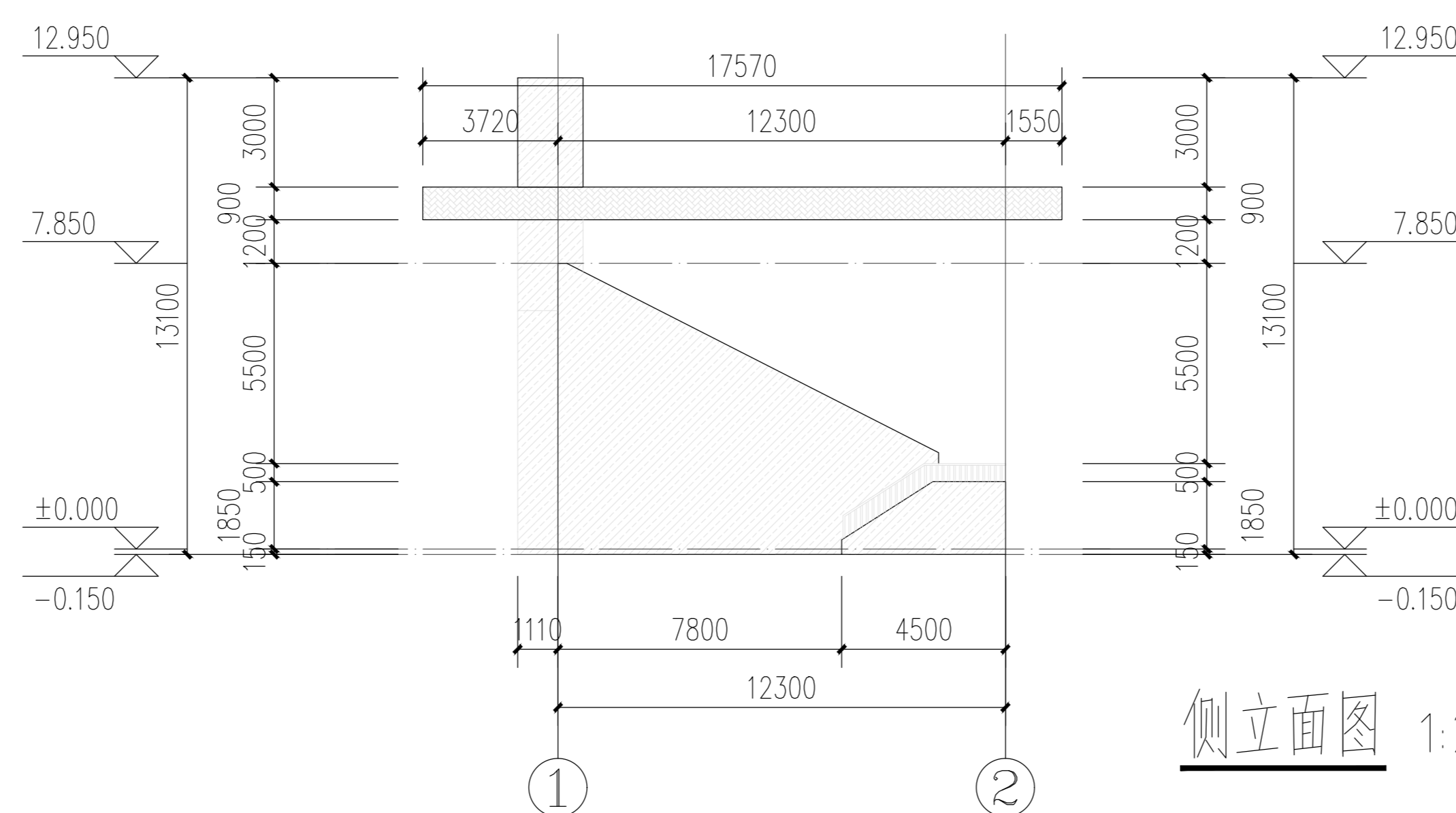


C6022 1:100

增加2扇

C5122 1:100

增加11扇



侧立面图 1:200

项目二维码

(无二维码图无效)

项目编号

专业

签名

会 建 筑

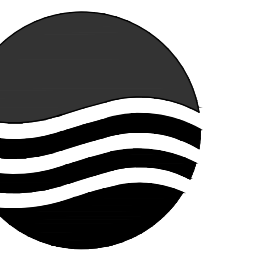
结 构

签 给排水

栏 电气

暖通

设计单位



大洲设计咨询集团有限公司
DaZhou Design Consulting Group Co., Ltd

用心设计, 绘制人生蓝图
证书编号: A232006431

资质

业务

范围

建筑行业 (建筑工程、人防工程)

风景园林工程设计专项

市政行业、水利行业

公路行业 (公路)

电力行业 (送电工程、变电工程)

建设单位

项目名称

工程名称

姓名

签名

审核

项目负责人

专业负责人

校对

设计

绘图

图纸名称

专业

图号

日期

执业专用章

(按规定加章)

出图专用章