

山西会馆安全防范系统

设计图

建设单位：徐州市云龙湖风景名胜区管理委员会

设计单位：南京中恒圆建筑设计有限公司

日期：二零二四年八月

注：本图纸的著作权及其他相关权益属南京中恒圆建筑设计有限公司所有。图中专有技术未经本公司书面许可，不得复制或提供信息给第三方。

图 纸 目 录				工程编号	
建 设 单 位	徐州市云龙湖风景名胜区管理委员会			阶 段	设计
设 计 单 位	南京中恒圆建筑设计有限公司			日 期	2024.08
项 目 名 称	山西会馆安全防范系统			共 2 页	第 1 页
序号	图 号	图 纸 名 称	图 幅	备 注	
01	安施-00	目录	A2		
02	安施-01	设计说明 (I)	A2		
03	安施-02	设计说明 (II)	A2		
04	安施-03	设计图例及线缆标注说明	A2		
05	安施-04	安全技术防范系统图一	A2		
06	安施-05	安全技术防范系统图二	A2		
07	安施-06	安全技术防范系统图三	A2		
08	安施-07	UPS电源及供电系统图	A2		
09	安施-08	管井总平面图	A1		
10	安施-09	山西会馆入侵和紧急报警、出入口控制、通信对讲系统平面布置图	A1		
11	安施-10	山西会馆视频监控、声音复核、防爆安全检查系统平面布置图	A1		
12	安施-11	市县级不可移动文物安防平面布置图 (一)	A2		
13	安施-12	市县级不可移动文物安防平面布置图 (二)	A2		
14	安施-13	市县级不可移动文物安防平面布置图 (三)	A2		
15	安施-14	市县级不可移动文物安防平面布置图 (四)	A2		
16	安施-15	市县级不可移动文物安防平面布置图 (五)	A2		
17	安施-16	市县级不可移动文物安防平面布置图 (六)	A2		
18	安施-17	市县级不可移动文物安防平面布置图 (七)	A2		
19	安施-18	山西会馆周界防护图	A2		
20	安施-19	山西会馆电子巡查路线图	A1		
21	安施-20	山西会馆视频巡查路线图	A2		
22	安施-21	监控中心平面布置图	A2		
23	安施-22	监控中心防雷接地图	A2		
24	大样-01	安防设备覆盖范围示意图	A2		
25	大样-02	报警设备安装大样图	A2		
26	大样-03	监控设备安装大样图	A2		
27	大样-04	出入口控制设备安装大样图	A2		
28	大样-05	抗静电地板安装大样图	A2		
29	大样-06	室外管井安装大样图	A2		
项 目 负 责 人			制 图 人		

图 纸 目 录				工程编号	
建 设 单 位	徐州市云龙湖风景名胜区管理委员会			阶 段	设计
设 计 单 位	南京中恒圆建筑设计有限公司			日 期	2024.08
项 目 名 称	山西会馆安全防范系统			共 2 页	第 2 页
序号	图 号	图 纸 名 称	图 幅	备 注	
31					
32					
33					
34					
35					
36					
37					
38					
39					
40					
41					
42					
43					
44					
45					
46					
47					
48					
49					
50					
51					
52					
53					
54					
55					
56					
57					
58					
59					
项 目 负 责 人			制 图 人		

执业签章 REGISTERED ARCHITECT/ENGINEER'S STAMP

出图签章 SUBMITTAL STAMP 本图未加盖出图专用章无效



南京中恒圆建筑设计有限公司

工程设计证书编号: A232059995

项目负责人 PROJECT DIRECTOR	陈 婷 婷	
专业负责人 DISCIPLINE CHIEF	杨 孝 天	
设 计 DESIGNED BY	史 心 瑜	
校 核 CHECKED BY	郁 超	
审 核 REVIEWED BY	杨 孝 天	
审 定 APPROVED BY		

会 签 CONFIRMED BY	
建 筑 ARCHITECTURE	结 构 STRUCTURE
给 排 水 PLUMBING	电 气 ELECTRICITY
暖 通 HVAC	智 能 INTELLIGENCE

建设单位 CLIENT 徐州市云龙湖风景名胜区管理委员会

项目名称 PROJECT	山西会馆安全防范系统	
子项名称 SUB-PROJ.		

图 名
DRAWING TITLE 图纸目录

项目编号 PROJECT NO.	XZ-SXHG	子 项 号 SUB-PROJ. NO.	
设计阶段 DESIGN PHASE		专 业 DISCIPLINE	电气
图纸编号 DRAWING NO.	安施-00	图 纸 比 例 DRAWING SCALE	
版 本 号 EDITION	1.00	出 图 日 期 DRAWING DATE	2024.08

注：本图纸的著作权及其他相关权益属南京中恒圆建筑设计有限公司所有。图中专有技术未经本公司书面许可，不得复制或提供信息给第三方。

设计说明(I)

第一节、工程概况

山西会馆坐落在徐州市云龙山一节山东麓，依山势构筑，占地面积3634.83m²，建筑面积1259.23m²。会馆东临云东路，南与兴华寺毗邻，西接东坡石床、摩崖石刻，北连和平路。建筑平面呈纵长方形，坐西朝东，总体建筑布局按传统中轴线左右对称布置，通面阔54.469m，通进深72.262m。建筑空间顺山势布局，西高东低，建筑物前后空间高差29.782m，建筑高差18.667m。会馆现存建筑按功能分为南院、北院和后院。南院由东向西、从低至高依次构筑有门亭、花戏楼戏台院、花台、露台、南北厢房、关圣大殿等4幢建筑和构筑物。北院建有驿楼和膳堂等附属建筑。

山西会馆历史文化底蕴深厚，承载着苏北先民对关公的敬仰和晋商对淮海经济发展的贡献；特别是花戏楼的戏台建筑，演绎、传承、记录了300多年来极为珍贵的民间艺术信息。山西会馆具有重要的历史、艺术、科学价值，是苏北古建筑中一支绚丽的奇葩。

山西会馆是江苏省内保存较为完整的一处清代古建筑群，是徐州地区保存最为完好和现存规模最大的会馆建筑，属江苏省第六批省级文物保护单位。

按照GA27-2002《文物系统博物馆风险等级和安全防护级别的规定》，山西会馆总体为二级风险单位，按照“安全防范系统的防护级别应与防护对象的风险等级相适应”的原则，对山西会馆采取整体二级防范措施。

第二节、工程实施范围

本工程为“山西会馆安全防范系统”，本次工程实施的建筑范围：山西会馆保护范围内的建筑以及室外周界、云龙山市级不可移动文物的周界。本次安全技术防范系统涉及的各子系统有：

1、入侵和紧急报警系统；2、视频监控系统；3、声音复核系统；4、辅助照明系统；5、出入口控制系统；6、专用通信对讲系统；7、电子巡查系统；8、防爆安检系统；9、UPS供电系统；10、防雷接地系统；11、监控中心。

第三节、设计标准及规范

《博物馆和文物保护单位安全防范系统要求》GB/T16571-2012 《入侵和紧急报警系统 控制指示设备》GB 12663-2019 《文物系统博物馆风险等级和安全防护级别的规定》GA/27-2002

《安全防范工程通用规范》GB55029-2022 《安全防范工程技术标准》GB 50348-2018 《建筑设计防火规范》GB 50016-2014（2018年版）

《安全防范系统验收规则》GA/308-2001 《视频安防监控系统工程设计规范》GB 50395-2007 《入侵报警系统工程设计规范》GB 50394-2007

《建筑物防雷设计规范》GB 50057-2010 《出入口控制系统工程设计规范》GB 50396-2007 《入侵和紧急报警系统技术要求》GB/T 32581-2016

《安全防范工程程序与要求》GA/T75-1994

第四节、山西会馆安全防范系统性能指标

1、系统漏报警为“0”；2、系统漏报警为0时，在现场环境条件下探测率为“100%”；3、系统报警响应时间“≤2S”；4、系统报警声压“≥100dB(A)”；5、声音复核、图像复核与报警联动自动切换时间“≤2S”；6、处警响应时间“≤3min”；

7、入侵延迟时间“≥8min”；8、视频监控信息存储时间：防范恐怖袭击重点目标的视频图像信息保存时间“≥90天”，其他目标的视频图像信息保存时间“≥30天”；9、入侵和紧急报警系统备用电源容量保证系统正常工作时间“≥8h”；10、视频监控系统备用电源容量保证系统正常工作时间“≥1h”；11、周界装置需灯光照明时，两灯之间距离地面高度1m处的最低照度“≥20lx”；12、系统设备的平均无故障间隔时间“≥20000h”；13、系统验收后首次故障时间“>3个月”。

第五节、各子系统通用说明

1、除注明外，各系统垂直电缆均沿墙角隐蔽敷设，水平电缆沿屋顶梁柱边角敷设。到各个子系统设备前端的支线水平电缆从线槽引出后水平穿管沿墙体敷设。所有管线采取明敷方式。

2、除注明外，各系统走线槽（管）均沿墙角或梁柱隐蔽敷设，建筑内（外）的管线（槽）敷设采用镀锌或铝合金材质，同时颜色要与原建筑风格一致。

3、根据用户日后的使用和维护要求，金属线槽（管）及主干线缆实施均已考虑预留一定量的空间。

4、除注明外，各子系统的各类规格线缆，当在各层分线（接）箱内分接时，均设计预留余量，以便日后维护扩容。

5、机房内各系统线缆在各自中心控制设备引出前可在机房内盘留5.0m左右，以便于设备接入和日后维护扩容。

6、安防各系统水平线缆敷设时，凡距离超过30m处，均需加过路箱或过路盒。过路盒采用优质86H60.86ZB盖板（厚1.2）。

7、除注明外，系统各水平钢管和金属走线槽，穿越建筑（结构）变形缝时均需做特殊处理。

8、除注明外，所有标注尺寸单位皆为毫米（mm）。

9、各个系统前端设备线缆汇聚到中心控制室。

第六节、各子系统说明

1、入侵和紧急报警子系统

1.1、系统包括：前端设备各类型探测器、信号传输部分、后端设备（报警主机、报警键盘、防区模块等）。系统中所有用电设备均由监控中心UPS进行集中供电。

1.2、吸顶型探测器安装于各处吊顶；壁挂型探测器安装于各处吊顶或垂直墙面上，安装于垂直墙面时，安装高度≥2.5米；紧急报警按钮安装于垂直墙面，安装高度距地面约1.4米处；玻璃破碎探测器吸顶安装于墙面或吊顶；微波探测器安装于吊顶或墙壁；振动电缆探测器的沿围墙或建筑屋檐敷设；各类红外探测器安装时，避免安装于热源附近和高强度磁场附近。

1.3、系统采用网络总线制结构，前端设备布线至就近的防区模块，再由各个防区模块+网络防区模块通过光纤网络综合网络系统至机房报警主机处。入侵探测器采用ZR-RVV-6*1.0（含信号线和电源线），紧急报警按钮采用ZR-RVV-2*1.0（信号线）。

2、视频监控系统

2.1、本系统采用数字网络监控系统，系统包括：前端设备（数字网络式枪型摄像机、半球型摄像机）、信号传输部分（六类非屏蔽网线、光纤）、后端设备（监控管理平台、视频存储设备NVR、视频控制键盘、视频监控屏幕墙解码设备）。

2.2、半球型摄像机和部分枪型摄像机安装于室内吊顶处；安装于室内垂直墙面或室外的枪型摄像机采用壁挂支架方式安装，安装高度≥2.5米。

2.3、所有摄像机电源及中继设备（交换机等）均由机房内UPS集中供电AC220V，配电箱采用不锈钢304材质安装于室外隐蔽处，根据现场情况选择壁挂或落地（落地安装需制作高于地面200mm基础）安装，输出至摄像机为12V DC（枪型摄像机和半球型摄像机）。

2.4、所有摄像机采用六类非屏蔽网线（信号线）+ZR-RVV2*1.0（电源线），布线至室外设备箱内交换机，交换机采用光纤布线至监控中心或设备间。信号线布线长度≤90米。

执业签章 REGISTERED ARCHITECT/ENGINEER'S STAMP

出图签章 SUBMITTAL STAMP 本图未加盖出图专用章无效



南京中恒圆建筑设计有限公司

工程设计证书编号：A232059995

项目负责人 PROJECT DIRECTOR	陈婷婷	
专业负责人 DISCIPLINE CHIEF	杨孝天	
设计 DESIGNED BY	史心瑜	
校核 CHECKED BY	郁超	
审核 REVIEWED BY	杨孝天	
审定 APPROVED BY		
会签 CONFIRMED BY		
建筑 ARCHITECTURE		结构 STRUCTURE
给排水 PLUMBING		电气 ELECTRICITY
暖通 HVAC		智能 INTELLIGENCE

建设单位 CLIENT 徐州市云龙湖风景名胜区政府管理委员会

项目名称 PROJECT 山西会馆安全防范系统
子项名称 SUB-PROJ.

图名 DRAWING TITLE 设计说明(I)

项目编号 PROJECT NO.	XZ-SXHG	子项号 SUB-PROJ. NO.	
设计阶段 DESIGN PHASE		专业 DISCIPLINE	电气
图纸编号 DRAWING NO.	安施-01	图纸比例 DRAWING SCALE	
版本号 EDITION	1.00	出图日期 DRAWING DATE	2024.08

设计说明(II)

注：本图纸的著作权及其他相关权益属南京中恒圆建筑设计有限公司所有。图中专有技术未经本公司书面许可，不得复制或向第三方提供。

3、声音复核系统

- 3.1、系统包括：前端拾音器、信号传输部分、后端音频处理报警设备、后端音频存储和实时播放设备。系统中所有用电设备均由监控中心或设备间UPS进行集中供电。
- 3.2、前端拾音器和音频处理器吸顶安装于室内吊顶处，安装时避免强磁场区。
- 3.3、所有前端设备的供电及报警信号线缆均采用ZR-RVV2*1.0，前端设备音频传输线采用ZR-RVVP2*1.0，电源线缆布至就近的设备间配电箱内，报警信号线布至就近的摄像机内，音频信号线直接从前端拾音器敷设至监控中心后端设备。

4、辅助照明系统

- 4.1、本系统包括：前端设备（具备智能联动功能）与报警系统联动、供电设备及供电线路。系统中所有用电设备均由监控中心UPS进行集中供电。
- 4.2、所有前端设备的供电及信号线缆均采用ZR-RVV4*1.0，线缆布至就近的室外设备箱内，当摄像机旁探测器有报警信号时，信号除传输至报警平台外，同时通过报警系统联动控制器将联动信号传输至智能联动灯光设备，辅助其补光的摄像机覆盖区域旁照明灯开启。

5、专用对讲通信系统

- 5.1、系统包括：前端专用对讲分机、信号传输部分、后端专用对讲主机。系统中所有用电设备均由监控中心或设备间UPS进行集中供电。
- 5.2、前端专用对讲分机安装于专用底盒内，底盒明装于墙上，安装高度距地1.4米。
- 5.3、系统采用总线式结构，所有前端设备的供电及信号线缆采用ZR-RVV-2*1.0+六类非屏蔽网线，就近敷设至室外设备箱内交换机，再通过光缆传输至监控中心对讲主机。

6、出入口控制系统

- 6.1、出入口控制系统包括：前端设备（出入口控制读卡器、出门开关、磁力门锁）、中继设备（出入口控制器、交换机）、信号传输部分、后端管理软件及管理主机。系统中所有用电设备均由监控中心或设备间UPS进行集中供电。
- 6.2、出入口控制读卡器、出门开关安装于门内外侧，安装高度距地1.4米。中继设备和交换机安装于各个室外设备箱汇聚点。
- 6.3、系统采用TCP/IP网络结构，前端读卡器、出门开关和门锁布线至设备箱门禁控制器，敷设线缆规格：ZR-RVVP4*1.0+ZR-RVV4*1.0+ZR-RVV2*1.0；门禁控制器通过交换机，主干为六类非屏蔽网线敷设至中心控制室后端管理设备。

执业签章 REGISTERED ARCHITECT/ENGINEER'S STAMP

7、电子巡查系统

- 7.1、采用原系统设备，包括：巡查主机、数据通信器、前端巡查读卡器、人员巡查卡。
- 7.2、系统应根据建筑物的使用功能和安全防范管理的要求，按照预先编制的保安人员巡查程序，通过信息阅读器或其他方式对保安人员巡逻的工作状态（是否准时、是否遵守顺序等）进行监督、记录。

出图签章 SUBMITTAL STAMP 本图未加盖出图专用章无效

8、防爆安检系统

- 8.1、防爆安检系统主要对进入山西会馆的人员的行李及随身物品进行检查，防止人员携带危险物品肆意破坏文物的事件发生，系统采用由手持安全检测仪2台组成。

9、UPS供配电系统

- 9.1、根据系统额定功率及冗余量设计UPS主机容量为20KVA，备用电源的容量可保证入侵和紧急报警设备持续供电大于8小时的供电时间，监控设备持续供电大于1小时的供电时间。
- 9.2、UPS不间断供电系统采用双路市电供电（根据现场市电供电情况确定），确保UPS市电的稳定性，不影响安防系统设备的正常运行。

10、防雷接地系统

- 10.1、机房防雷系统：根据《建筑物防雷设计规范》GB50057—2010等相关规范确定本建筑物为第三类防雷建筑物，机房设备采用二级防雷保护。第一级：安装于院内总配电箱；
标称放电电流(8/20 μ s)：60kA，最大放电电流(8/20 μ s)：100kA；第二级：安装于机房配电箱；标称放电电流(8/20 μ s)20kA，最大放电电流(8/20 μ s)：40kA；末级：安装于监控中心内安防各子系统设备机柜内，
标称放电电流 In：3.5kA，最大放电电流 Imax：10kA。
- 10.2、室外周界监控摄像机处加装防雷器，并就近接地，保障设备免受感应雷电流侵袭。
- 10.3、沿机房静电地板下周围设置均压带，并接至新建地网，保障监控中心内接地电阻 $<1\Omega$ 。将监控中心和设备间内所有避雷器、金属管、桥架、设备机柜机壳、静电地板等均就近接入均压带。室外监控立杆及弱电箱制作独立地网，保障室外设备接地电阻 $<4\Omega$ 。

11、其他说明

- 11.1、当各建筑管道施工及导线敷设完毕后，均需对所有预留洞用防火材料进行防火封堵。所有设备、管、箱体等均需做与建筑体相协调的伪装处理。
- 11.2、室外管网开挖时需对绿植、混凝土及石材路面等进行保护性拆除，管线敷设完后按覆土回填后按原样恢复，部分存在不可抗力的破损，按建设单位要求恢复。
- 11.3、室外弱电箱采用不锈钢箱体，箱体安装基础为混凝土浇筑，并做伪装处理。
- 11.4、凡与施工有关而又未说明之处，参见国家、地方标准图集施工，或与建设方及监理方协商解决。



南京中恒圆建筑设计有限公司
工程设计证书编号：A232059995

项目负责人 PROJECT DIRECTOR	陈婷婷	陈婷婷
专业负责人 DISCIPLINE CHIEF	杨孝天	杨孝天
设计 DESIGNED BY	史心瑜	史心瑜
校核 CHECKED BY	郁超	郁超
审核 REVIEWED BY	杨孝天	杨孝天
审定 APPROVED BY		
会签 CONFIRMED BY		
建筑 ARCHITECTURE		结构 STRUCTURE
给排水 PLUMBING		电气 ELECTRICITY
暖通 HVAC		智能 INTELLIGENCE

建设单位 CLIENT	徐州市云龙湖风景名胜管理委员会		
项目名称 PROJECT	山西会馆安全防范系统		
	子项名称 SUB-PROJ.		
图名 DRAWING TITLE	设计说明(II)		
项目编号 PROJECT NO.	XZ-SXHG	子项号 SUB-PROJ. NO.	
设计阶段 DESIGN PHASE		专业 DISCIPLINE	电气
图纸编号 DRAWING NO.	安施-02	图纸比例 DRAWING SCALE	
版本号 EDITION	1.00	出图日期 DRAWING DATE	2024.08

注：本图纸的著作权及其他相关权益属南京中恒圆建筑设计有限公司所有。图中专有技术未经本公司书面许可，不得复制或向第三方提供。

附录：安全防范系统通用图例说明表

序号	符号	名称	序号	符号	名称
1		设备机柜	29		补光灯+智能联动控制器
2		垂直引上（引下）标志	30		电子巡查读卡器
3		管和桥架垂直高度变化标志	31		键盘+IC卡门禁读卡器
4		防火金属桥架(150*100mm、300*100mm)	32		出门开关
5		8/16防区模块	33		无键盘IC读卡器
6		红外幕帘探测器	34		人脸+IC读卡器
7		壁挂式被动红外探测器	35		双门磁力锁
8		吸顶式被动红外探测器	36		单门磁力锁
9		多维驻波探测器	37		门磁
10		振动探测器	38		电插锁
11		紧急报警按钮	39		声光一体化报警器
12		玻璃破碎探测器	40		音箱/语音提示音箱
13		微波探测器	41		防爆安全检查系统
14		压力探测器(无线设备)	42		报警探测器无线转发器
15		防拆报警探测器	43		室外型设备箱500*600*350 (mm)
16		声音复核探测器	44		室外管网PE管 φ50*2
17		红外电子光栅探测器	45		维护管井
18		泄漏电缆探测器	46		交流配电箱600*800*350 (mm)
19		振动电缆探测器	47		室内型设备箱600*800*350 (mm)
20		星光级宽动态智能网络高清球机	48		室内型设备箱600*800*350 (mm)
21		室外高速球型网络高清摄像机	49		可视对讲
22		星光级枪型网络高清摄像机	50		专用通信对讲机
23		星光级半球型网络高清摄像机	51		交流220V变直流电源
24		红外枪型网络高清摄像机	52		220V变低压交流电源
25		红外半球型网络高清摄像机	53		
26		智能人脸网络高清摄像机	54		
27		电梯半球型网络高清摄像机	55		
28		室内可变焦球型网络高清摄像机	56		

附录：工程设备线缆、管材规格标注说明

V^n	视频信号线：六类非屏蔽网线UTP-12-6E-4P 电源线：ZR-RVV-2x1.0	管材：JDG φ25*1
IR^n	被动红外探测器（壁挂、吸顶）、红外幕帘探测器、无线转发器， 信号线、电源线：ZR-RVV-6x1.0 玻璃破碎探测器，信号线、电源线：ZR-RVV-6x1.0 多维驻波探测器，信号线、电源线：ZR-RVV-6x1.0 振动探测器，信号线、电源线：ZR-RVV-6x1.0 微波探测器，信号线、电源线：ZR-RVV-6x1.0 巡查读卡器，信号线、电源线：ZR-RVV-4x1.0	管材：JDG φ25*1
IRb^n	报警按钮、防拆报警器信号线：ZR-RVV-2x1.0	管材：JDG φ25*1
S^n	声强探测报警支线、电源线：ZR-RVV-4x1.0 声强探测音频信号线：ZR-RVVP-2x1.0	管材：JDG φ25*2
DJ^n	专用通信对讲分机：UTP-12-6E-4P+ZR-RVV-4x1.0	管材：JDG φ25*1
TD^n	通信线：六类非屏蔽网线UTP-12-6E-4P 电源线：ZR-RVV-3x2.5	管材：JDG φ25*1
IR^n	红外对射探测器电源线、信号线：ZR-RVV-4x1.0+ZR-RVV-2x1.0	管材：JDG φ25*1
MJ^n	门禁控制器到上级设备信号线/电源线：UTP-12-6E-4P+ZR-RVV-2*1.0 门禁控制器到门锁、门磁、读卡器、出门开关信号线/电源线： ZR-RVV-4*1.0+ZR-RVVP-5*1.0+ZR-RVV-2*1.0	管材：JDG φ25*2

注：敷设的线缆、管材及桥架等全部应采用国标及阻燃型规格；室外敷设的线缆全部采用室外型防水线缆。根据现场情况结合文物保护要求综合考虑管、槽的敷设方式，可适当的将JDG25管改用铝合金线槽30*20*1.0。所有设备、管、箱体等均需做与建筑体相协调的伪装处理。规格线缆数量与所连接的设备的数量相等，视频监控采用开关电源供电，电源线串接，每组供电不大于5路；市级文物点室外监控采用POE供电。

设计图例及线缆标注说明

执业签章 REGISTERED ARCHITECT/ENGINEER'S STAMP

出图签章 SUBMITTAL STAMP 本图未加盖出图专用章无效



南京中恒圆建筑设计有限公司
工程设计证书编号：A232059995

项目负责人 PROJECT DIRECTOR	陈婷婷	陈婷婷
专业负责人 DISCIPLINE CHIEF	杨孝天	杨孝天
设计 DESIGNED BY	史心瑜	史心瑜
校核 CHECKED BY	郁超	郁超
审核 REVIEWED BY	杨孝天	杨孝天
审定 APPROVED BY		

会签 CONFIRMED BY			
建筑 ARCHITECTURE		结构 STRUCTURE	
给排水 PLUMBING		电气 ELECTRICITY	
暖通 HVAC		智能 INTELLIGENCE	

建设单位 CLIENT 徐州市云龙湖风景名胜区政府管理委员会

项目名称 PROJECT 山西会馆安全防范系统

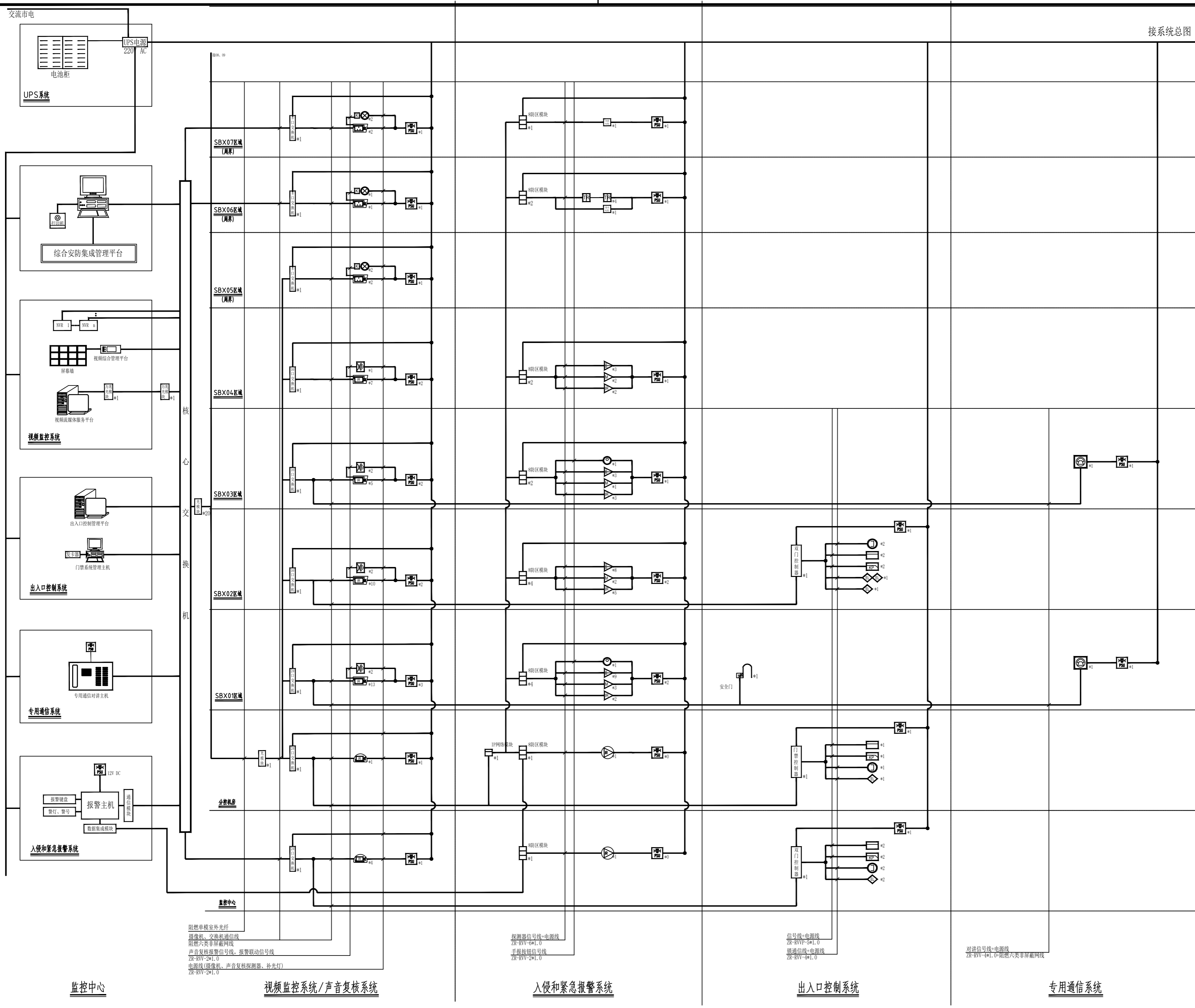
子项名称 SUB-PROJ.

图名 DRAWING TITLE 设计图例及线缆标注说明

项目编号 PROJECT NO.	XZ-SXHG	子项号 SUB-PROJ. NO.	
设计阶段 DESIGN PHASE		专业 DISCIPLINE	电气
图纸编号 DRAWING NO.	安施-03	图纸比例 DRAWING SCALE	
版本号 EDITION	1.00	出图日期 DRAWING DATE	2024.08

注：本图纸的著作权及其他相关权益属南京中恒圆建筑设计有限公司所有。图中专有技术未经本公司书面许可，不得复制或向第三方提供。

接系统总图



执业签章 REGISTERED ARCHITECT/ENGINEER'S STAMP

出图签章 SUBMITTAL STAMP 本图未加盖出图专用章无效



南京中恒圆建筑设计有限公司
工程设计证书编号: A232059995

项目负责人 PROJECT DIRECTOR	陈婷婷	陈婷婷
专业负责人 DISCIPLINE CHIEF	杨孝天	杨孝天
设计 DESIGNED BY	史心瑜	史心瑜
校核 CHECKED BY	郁超	郁超
审核 REVIEWED BY	杨孝天	杨孝天
审定 APPROVED BY		

会签 CONFIRMED BY		
建筑 ARCHITECTURE		结构 STRUCTURE
给排水 PLUMBING		电气 ELECTRICITY
暖通 HVAC		智能 INTELLIGENCE

建设单位 CLIENT 徐州市云龙湖风景名胜区政府管理委员会

项目名称 PROJECT 山西会馆安全防范系统
子项名称 SUB-PROJ.

图名 DRAWING TITLE 安全防范系统图一

项目编号 PROJECT NO.	XZ-SXHG	子项号 SUB-PROJ. NO.	
设计阶段 DESIGN PHASE		专业 DISCIPLINE	电气
图纸编号 DRAWING NO.	安施-04	图纸比例 DRAWING SCALE	
版本号 EDITION	1.00	出图日期 DRAWING DATE	2024.08

阻燃单模室外光纤
摄像机、交换机通信线
阻燃六类非屏蔽网线
声音复核报警信号线, 报警联动信号线
ZR-RVV-6*1.0
电源线(摄像机、声音复核探测器、补光灯)
ZR-RVV-2*1.0

探测器信号线+电源线
ZR-RVV-6*1.0
手报按钮信号线
ZR-RVV-2*1.0

信号线+电源线
ZR-RVV-5*1.0
铜通信线+电源线
ZR-RVV-4*1.0

对讲信号线+电源线
ZR-RVV-4*1.0+阻燃六类非屏蔽网线

监控中心

视频监控系统/声音复核系统

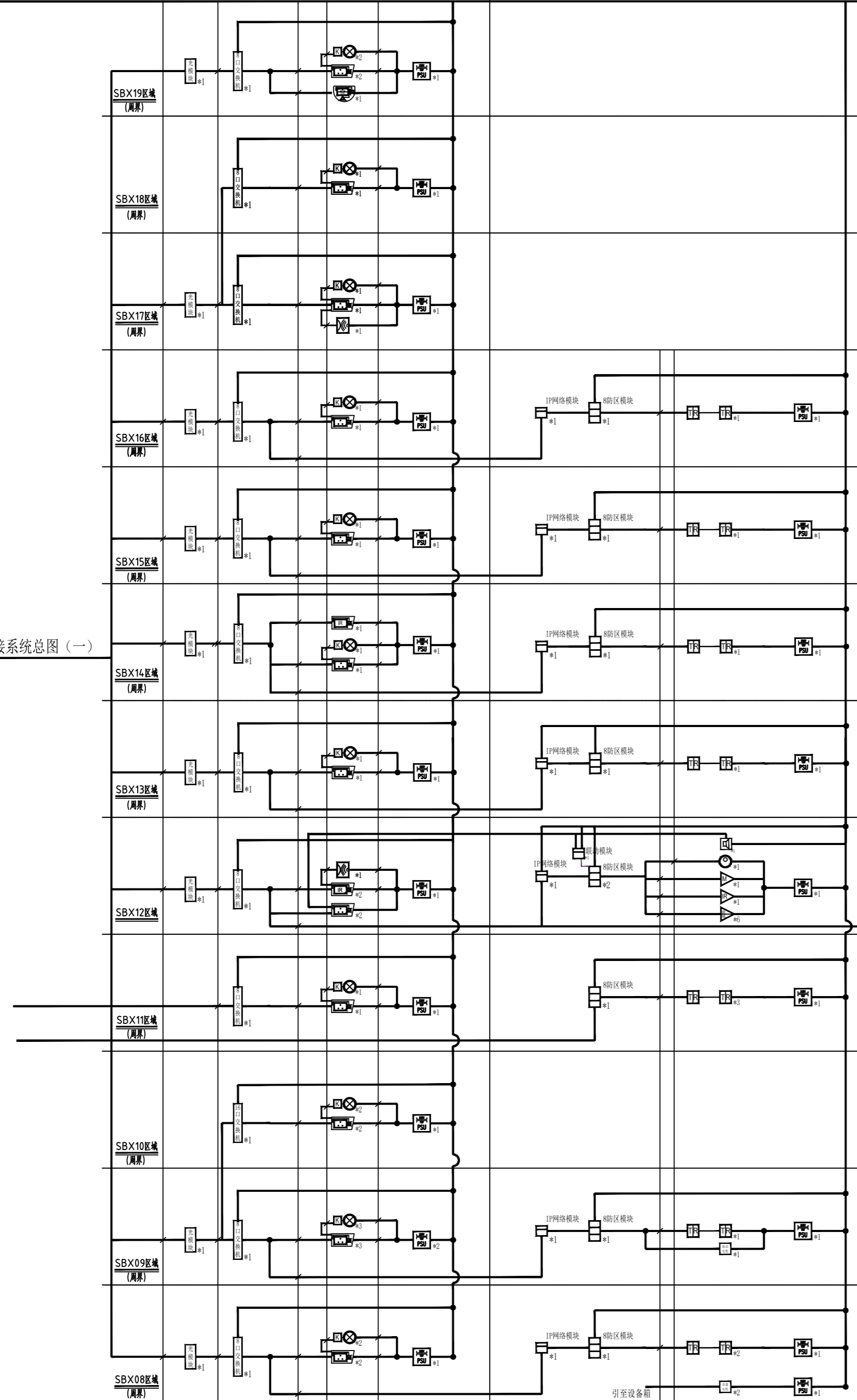
入侵和紧急报警系统

出入口控制系统

专用通信系统

注: 本图纸的著作权及其他相关权益属南京中恒圆建筑设计有限公司所有。图中专有技术未经本公司书面许可, 不得复制或向第三方提供。

接系统总图 (一)



照像单模室外光纤
摄像机、交换机通信线
照像六类非屏蔽网线
声音复核报警信号线、报警联动信号线
ZK-RV1-24
电源线(摄像机、声音复核探测器、补光灯)
ZK-RV1-241.0

视频监控/声音复核系统

探测器信号线+电源线
ZK-RV1-6*1.0
手报按钮信号线
ZK-RV1-2*1.0

入侵和紧急报警系统

对讲信号线+电源线
ZK-RV1-4*1.0+照像六类非屏蔽网线

专用通信系统

执业签章 REGISTERED ARCHITECT/ENGINEER'S STAMP

出图签章 SUBMITTAL STAMP 本图未加盖出图专用章无效



南京中恒圆建筑设计有限公司
工程设计证书编号: A232059995

项目负责人 PROJECT DIRECTOR	陈婷婷	陈婷婷
专业负责人 DISCIPLINE CHIEF	杨孝天	杨孝天
设计 DESIGNED BY	史心瑜	史心瑜
校核 CHECKED BY	郁超	郁超
审核 REVIEWED BY	杨孝天	杨孝天
审定 APPROVED BY		

会签 CONFIRMED BY		
建筑 ARCHITECTURE		结构 STRUCTURE
给排水 PLUMBING		电气 ELECTRICITY
暖通 HVAC		智能 INTELLIGENCE

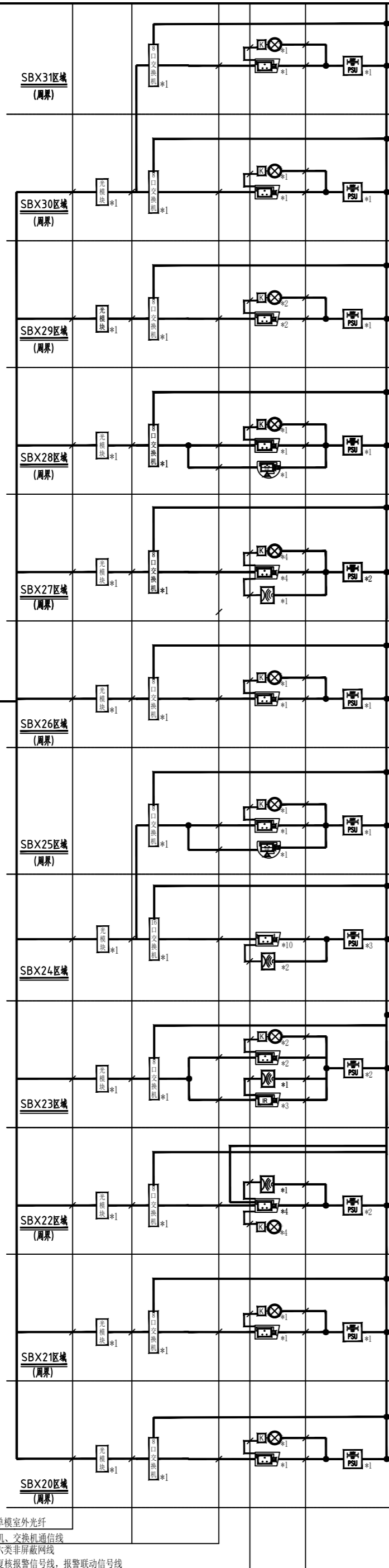
建设单位 CLIENT 徐州市云龙湖风景名胜区政府管理委员会

项目名称 PROJECT 山西会馆安全防范系统
子项目名称 SUB-PROJ.

图名 DRAWING TITLE 安全防范系统图二

项目编号 PROJECT NO.	XZ-SXHG	子项号 SUB-PROJ. NO.	
设计阶段 DESIGN PHASE		专业 DISCIPLINE	电气
图纸编号 DRAWING NO.	安施-05	图纸比例 DRAWING SCALE	
版本号 EDITION	1.00	出图日期 DRAWING DATE	2024.08

接系统总图 (一)



阻燃单模室外光纤
摄像机、交换机通信线
阻燃六类非屏蔽网线
声音复核报警信号线、报警联动信号线
ZR-RVV-2*1.0
电源线(摄像机、声音复核探测器、补光灯)
ZR-RVV-2*1.0

视频监控系统/声音复核系统

注: 本图纸的著作权及其他相关权益属南京中恒圆建筑设计有限公司所有。图中专有技术未经本公司书面许可, 不得复制或向信息提供第三方。

执业签章 REGISTERED ARCHITECT/ENGINEER'S STAMP

出图签章 SUBMITTAL STAMP 本图未加盖出图专用章无效



南京中恒圆建筑设计有限公司
工程设计证书编号: A232059995

项目负责人 PROJECT DIRECTOR	陈婷婷	陈婷婷
专业负责人 DISCIPLINE CHIEF	杨孝天	杨孝天
设计 DESIGNED BY	史心瑜	史心瑜
校核 CHECKED BY	郁超	郁超
审核 REVIEWED BY	杨孝天	杨孝天
审定 APPROVED BY		

会签 CONFIRMED BY	
建筑 ARCHITECTURE	结构 STRUCTURE
给排水 PLUMBING	电气 ELECTRICITY
暖通 HVAC	智能 INTELLIGENCE

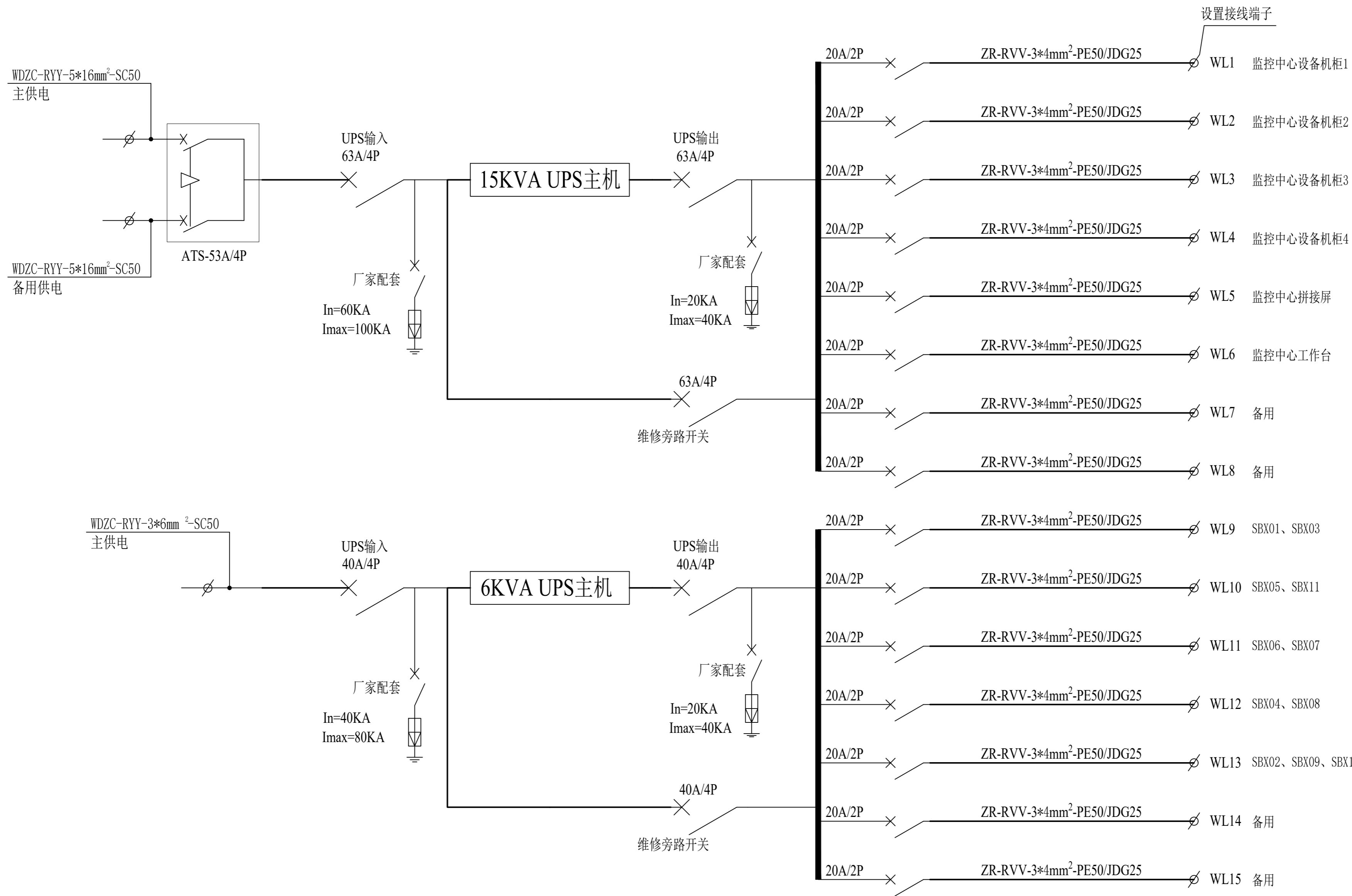
建设单位 CLIENT 徐州市云龙湖风景名胜管理区管理委员会

项目名称 PROJECT 山西会馆安全防范系统
子项名称 SUB-PROJ.

图名 DRAWING TITLE 安全防范系统图三

项目编号 PROJECT NO.	XZ-SXHG	子项号 SUB-PROJ NO.	
设计阶段 DESIGN PHASE		专业 DISCIPLINE	电气
图纸编号 DRAWING NO.	安施-06	图纸比例 DRAWING SCALE	
版本号 EDITION	1.00	出图日期 DRAWING DATE	2024.08

注：本图纸的著作权及其他相关权益属南京中恒圆建筑设计有限公司所有。图中专有技术未经本公司书面许可，不得复制或向第三方提供。



UPS供配电系统

执业签章 REGISTERED ARCHITECT/ENGINEER'S STAMP

出图签章 SUBMITTAL STAMP 本图未加盖出图专用章无效



南京中恒圆建筑设计有限公司
工程设计证书编号: A232059995

项目负责人 PROJECT DIRECTOR	陈婷婷	陈婷婷
专业负责人 DISCIPLINE CHIEF	杨孝天	杨孝天
设计 DESIGNED BY	史心瑜	史心瑜
校核 CHECKED BY	郁超	郁超
审核 REVIEWED BY	杨孝天	杨孝天
审定 APPROVED BY		

会签 CONFIRMED BY	
建筑 ARCHITECTURE	结构 STRUCTURE
给排水 PLUMBING	电气 ELECTRICITY
暖通 HVAC	智能 INTELLIGENCE

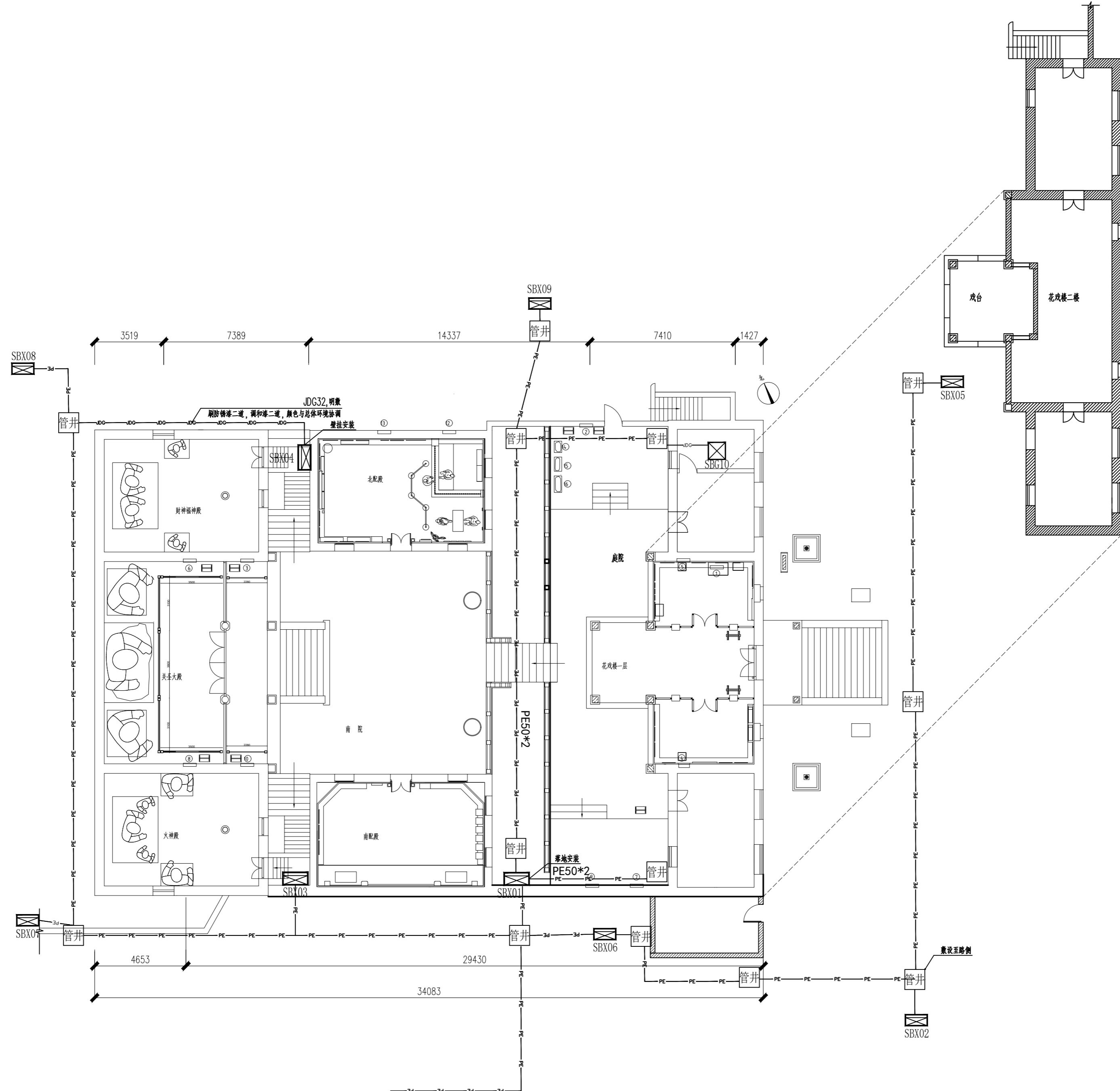
建设单位 CLIENT 徐州市云龙湖风景名胜区管理委员会

项目名称 PROJECT 山西会馆安全防范系统
子项名称 SUB-PROJ.

图名 DRAWING TITLE UPS电源及供配电系统图

项目编号 PROJECT NO.	XZ-SXHG	子项号 SUB-PROJ. NO.	
设计阶段 DESIGN PHASE		专业 DISCIPLINE	电气
图纸编号 DRAWING NO.	安施-07	图纸比例 DRAWING SCALE	
版本号 EDITION	1.00	出图日期 DRAWING DATE	2024.08

注：本图纸的著作权及其他相关权益属南京中恒圆建筑设计有限公司所有。图中专有技术未经本公司书面许可，不得复制或向第三方提供。



敷设管线至监控中心(约180m)
管井每50m布置1个，拐角布置1个(暂定10个)

管井图

序号	图例	设备名称
1	▽	壁挂式被动红外探测器
2	▽	微波探测器
3	⊙	吸顶式被动红外探测器
4	◇	红外幕帘探测器
5	◇	振动探测器
6	◇	玻璃破碎探测器
7	▽	多维驻波探测器
8	◇	单门磁力磁
9	◇	双门磁力磁
10	⊙	门磁
11	⊙	键盘+IC卡门禁读卡器
12	⊙	无键盘读卡器
13	⊙	出门按钮
14	⊙	人脸识别仪
15	⊙	可视对讲
16	⊙	专用通信对讲机
17	⊙	紧急报警按钮

执业签章 REGISTERED ARCHITECT/ENGINEER'S STAMP

出图签章 SIGNATURE STAMP 本图未加盖出图专用章无效



南京中恒圆建筑设计有限公司
工程设计证书编号: A232059995

项目负责人 PROJECT DIRECTOR	陈婷婷	陈婷婷
专业负责人 DISCIPLINE CHIEF	杨孝天	杨孝天
设计 DESIGNED BY	史心瑜	史心瑜
校核 CHECKED BY	郁超	郁超
审核 REVIEWED BY	杨孝天	杨孝天
审定 APPROVED BY		

会签		
建筑	结构	
给排水	电气	
暖通	智能	
暖通	智能	

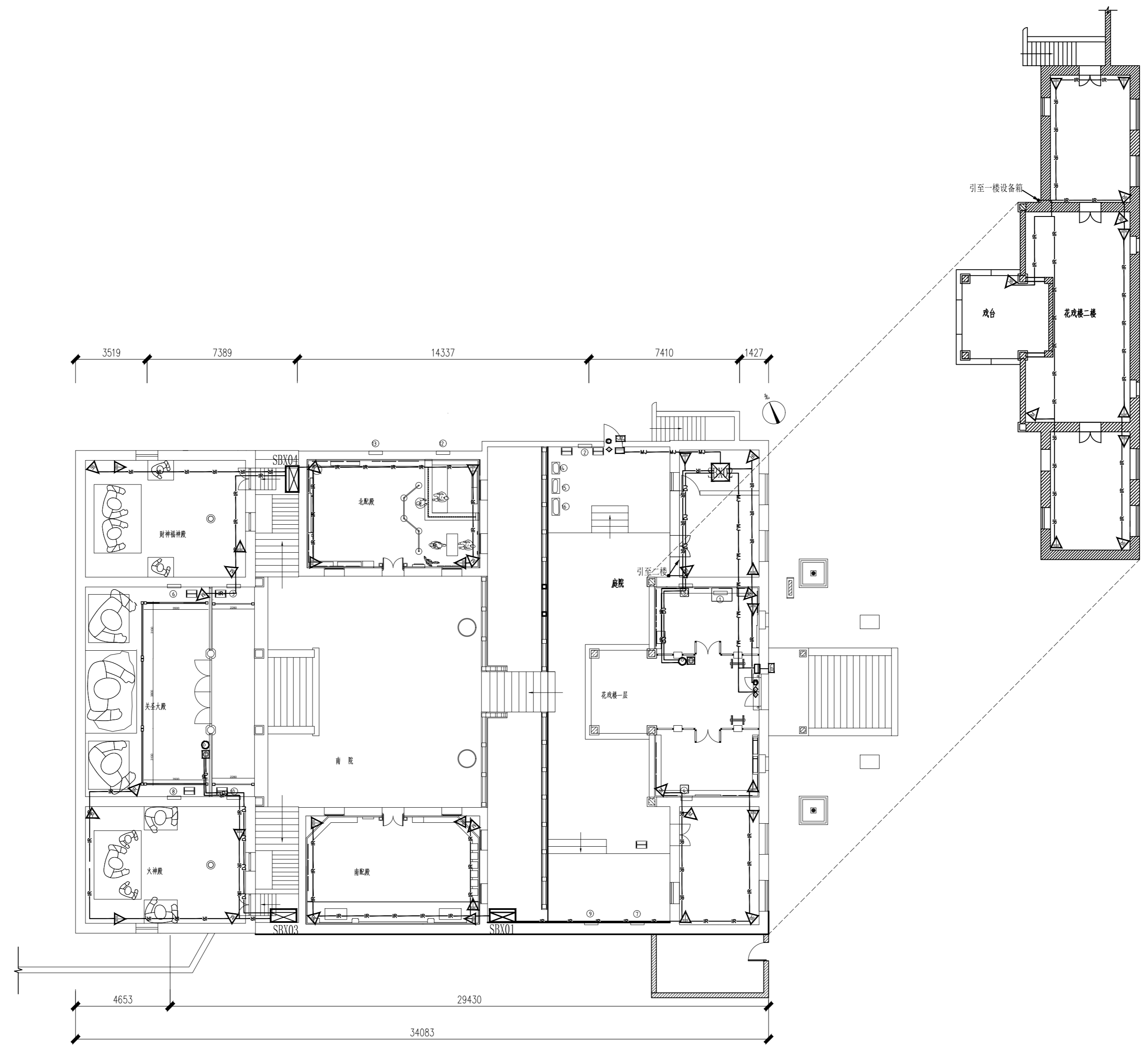
建设单位
CLIENT 徐州市云龙湖风景名胜区管理委员会

项目名称
PROJECT 山西会馆安全防范系统

图名
DRAWING TITLE 管井图

项目编号 PROJECT NO.	XZ-SXHG	子项号 SUB-PROJ. NO.	
设计阶段 DESIGN PHASE		专业 DISCIPLINE	电气
图纸编号 DRAWING NO.	安施-08	图纸编号 DRAWING SCALE	
版本号 EDITION	L.00	出图日期 DRAWING DATE	2024.08

注：本图纸的著作权及其他相关权益属南京中恒圆建筑设计有限公司所有。图中专有技术未经本公司书面许可，不得复制或向第三方提供。



山西会馆入侵和紧急报警、出入口控制、通信对讲系统平面布置图

主要设备图例表		
序号	图例	设备名称
1	▽	壁挂式被动红外探测器
2	▽	微波探测器
3	⊙	吸顶式被动红外探测器
4	◇	红外幕帘探测器
5	◇	振动探测器
6	◇	玻璃破碎探测器
7	▽	多维驻波探测器
8	◇	单门磁力磁
9	◇	双门磁力磁
10	⊙	门磁
11	⊙	键盘+IC卡门禁读卡器
12	⊙	无键盘读卡器
13	⊙	出门按钮
14	⊙	人脸识别仪
15	⊙	可视对讲
16	⊙	专用通信对讲分机
17	⊙	紧急报警按钮

执业签章 REGISTERED ARCHITECT/ENGINEER'S STAMP

出图签章 SEAMITAL STAMP 本图未加盖出图专用章无效



南京中恒圆建筑设计有限公司
 工程设计证书编号: A232059995

项目负责人 PROJECT DIRECTOR	陈婷婷	陈婷婷
专业负责人 DISCIPLINE CHIEF	杨孝天	杨孝天
设计 DESIGNED BY	史心瑜	史心瑜
校核 CHECKED BY	郁超	郁超
审核 REVIEWED BY	杨孝天	杨孝天
审定 APPROVED BY		

建筑 ARCHITECTURE	结构 STRUCTURE
给排水 PLUMBING	电气 ELECTRICITY
暖通 HVAC	智能 INTELLIGENCE

建设单位
CLIENT

徐州市云龙湖风景名胜区管理委员会

项目名称
PROJECT

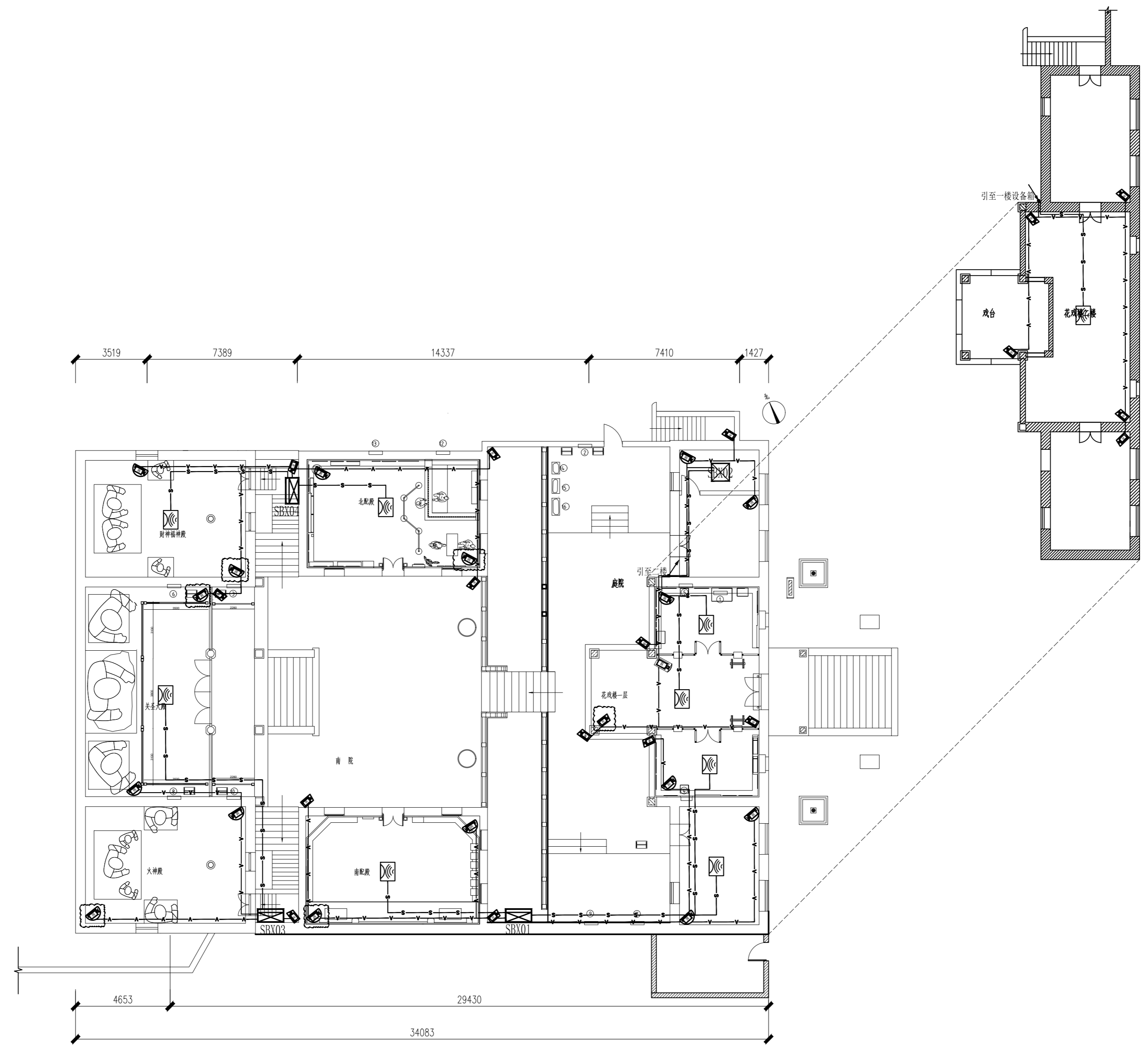
山西会馆安全防范系统

子项名称
SUB-PROJECT

山西会馆入侵和紧急报警、出入口控制、通信对讲系统平面布置图

项目编号 PROJECT NO.	XZ-SXHG	子项号 SUB-PROJECT NO.	
设计阶段 DESIGN PHASE		专业 DISCIPLINE	电气
图纸编号 DRAWING NO.	安施-09	图纸编号 DRAWING SCALE	
版本号 EDITION	L.00	出图日期 DRAWING DATE	2024.08

注：本图纸的著作权及其他相关权益属南京中恒圆建筑设计有限公司所有。图中专有技术未经本公司书面许可，不得复制或向第三方提供。



主要设备图例表		
序号	图例	设备名称
1		红外半球型网络高清摄像机
2		红外枪型网络高清摄像机
3		智能人脸网络高清摄像机
4		客流统计网络高清摄像机
5		星光级半球型网络高清摄像机
6		星光级枪型网络高清摄像机
7		高速球型网络高清摄像机
8		电梯半球型网络高清摄像机
9		辅助照明射灯+联动控制模块
0		声音复核探测器

执业签章 REGISTERED ARCHITECT/ENGINEER'S STAMP

出图签章 SEISMAL STAMP 本图未加盖出图专用章无效



南京中恒圆建筑设计有限公司
工程设计证书编号: A232059995

项目负责人 PROJECT DIRECTOR	陈婷婷	陈婷婷
专业负责人 DISCIPLINE CHIEF	杨孝天	杨孝天
设计 DESIGNED BY	史心瑜	史心瑜
校核 CHECKED BY	郁超	郁超
审核 REVIEWED BY	杨孝天	杨孝天
审定 APPROVED BY		

建筑 ARCHITECTURE	结构 STRUCTURE
给排水 PLUMBING	电气 ELECTRICITY
暖通 HVAC	智能 INTELLIGENCE

建设单位 CLIENT 徐州市云龙湖风景名胜区管理委员会

项目名称 PROJECT 山西会馆安全防范系统
子项名称 SUB-PROJECT

图名 DRAWING TITLE 山西会馆视频监控、声音复核、防爆安全检查系统平面布置图

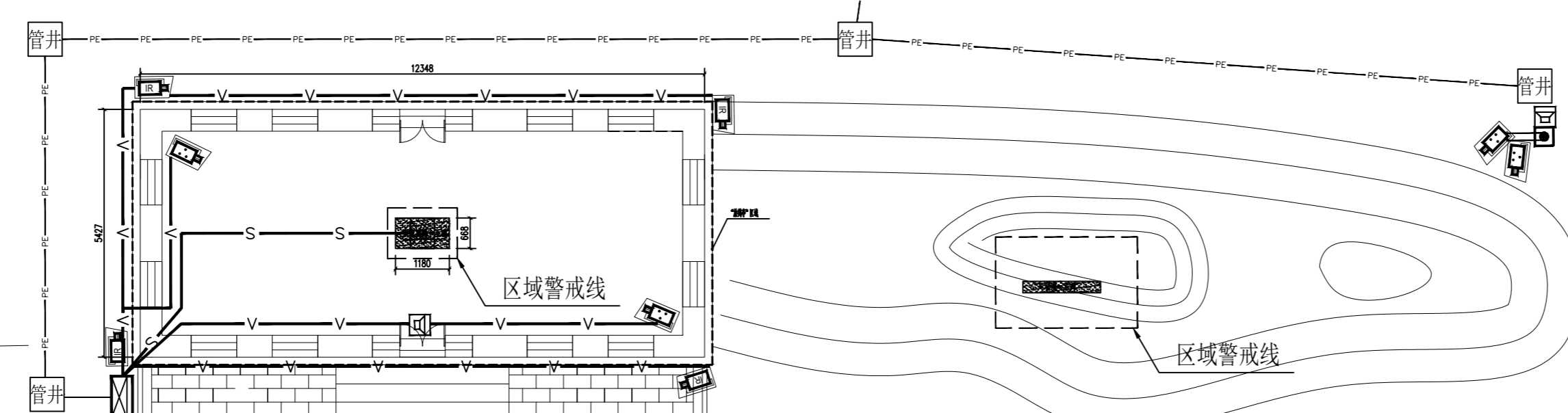
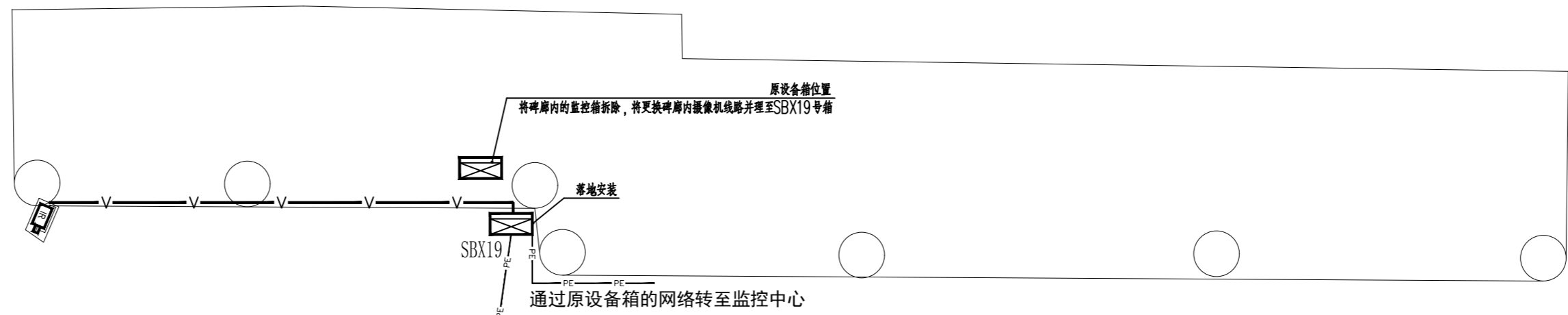
项目编号 PROJECT NO.	XZ-SXHG	子项号 SUB-PROJECT NO.	
设计阶段 DESIGN PHASE		专业 DISCIPLINE	电气
图纸编号 DRAWING NO.	安施-10	图纸编号 DRAWING SCALE	
版本号 EDITION	L.00	出图日期 DRAWING DATE	2024.08

山西会馆视频监控、声音复核、防爆安全检查系统平面布置图

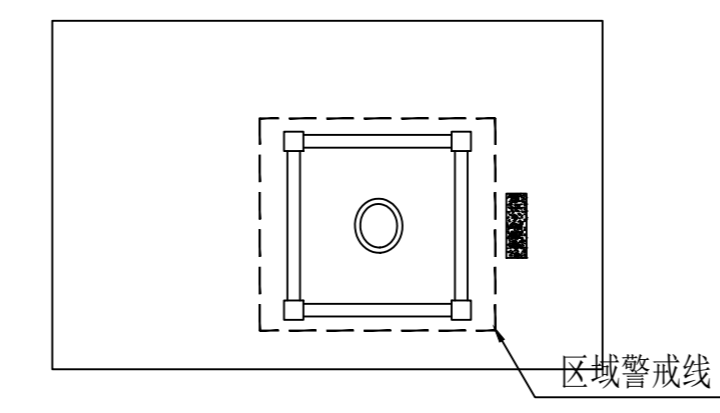
注：本图纸的著作权及其他相关权益属南京中恒圆建筑设计有限公司所有。图中专有技术未经本公司书面许可，不得复制或向第三方提供。

主要设备图例表

序号	图例	设备名称
1		红外半球型网络高清摄像机
2		红外枪型网络高清摄像机
3		智能人脸网络高清摄像机
4		客流统计网络高清摄像机
5		星光级半球型网络高清摄像机
6		星光级枪型网络高清摄像机
7		高速球型网络高清摄像机
8		声音复核探测器
9		辅助照明射灯+联动控制模块
10		语音警示音柱
11		3.5-4.5m监控立杆

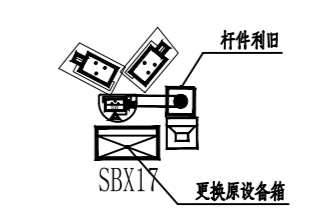
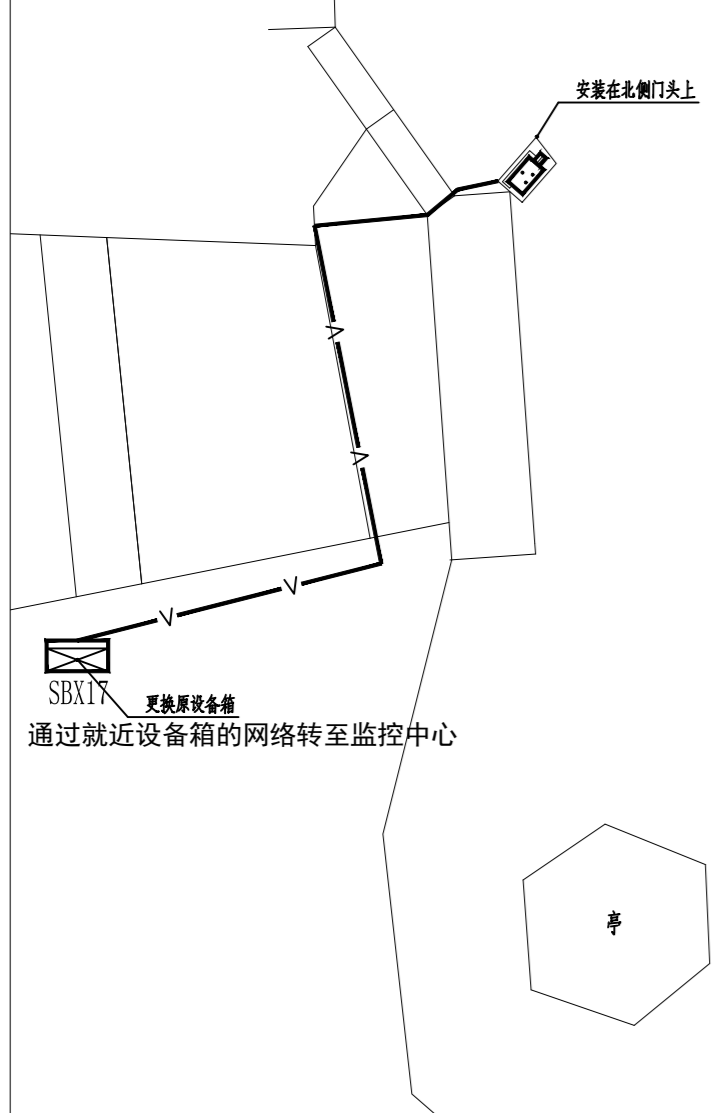


“壮观”石碑视频监控系统平面布置图



石佛井（饮鹤泉）视频监控系统平面布置图

放鹤亭视频监控系统平面布置图



执业签章 REGISTERED ARCHITECT/ENGINEER'S STAMP

出图签章 SEISMIC STAMP 本图未加盖出图专用章无效



南京中恒圆建筑设计有限公司
工程设计证书编号：A232059995

项目负责人 PROJECT DIRECTOR	陈婷婷	陈婷婷
专业负责人 DISCIPLINE CHIEF	杨孝天	杨孝天
设计 DESIGNED BY	史心瑜	史心瑜
校核 CHECKED BY	郁超	郁超
审核 REVIEWED BY	杨孝天	杨孝天
审定 APPROVED BY		

会签 CONFIRMED BY	建 筑 ARCHITECTURE	结 构 STRUCTURE
	给 排 水 PLUMBING	电 气 ELECTRICITY
	暖 通 HVAC	智 能 INTELLIGENCE

建设单位
CLIENT

徐州市云龙湖风景名胜区管理委员会

项目名称
PROJECT

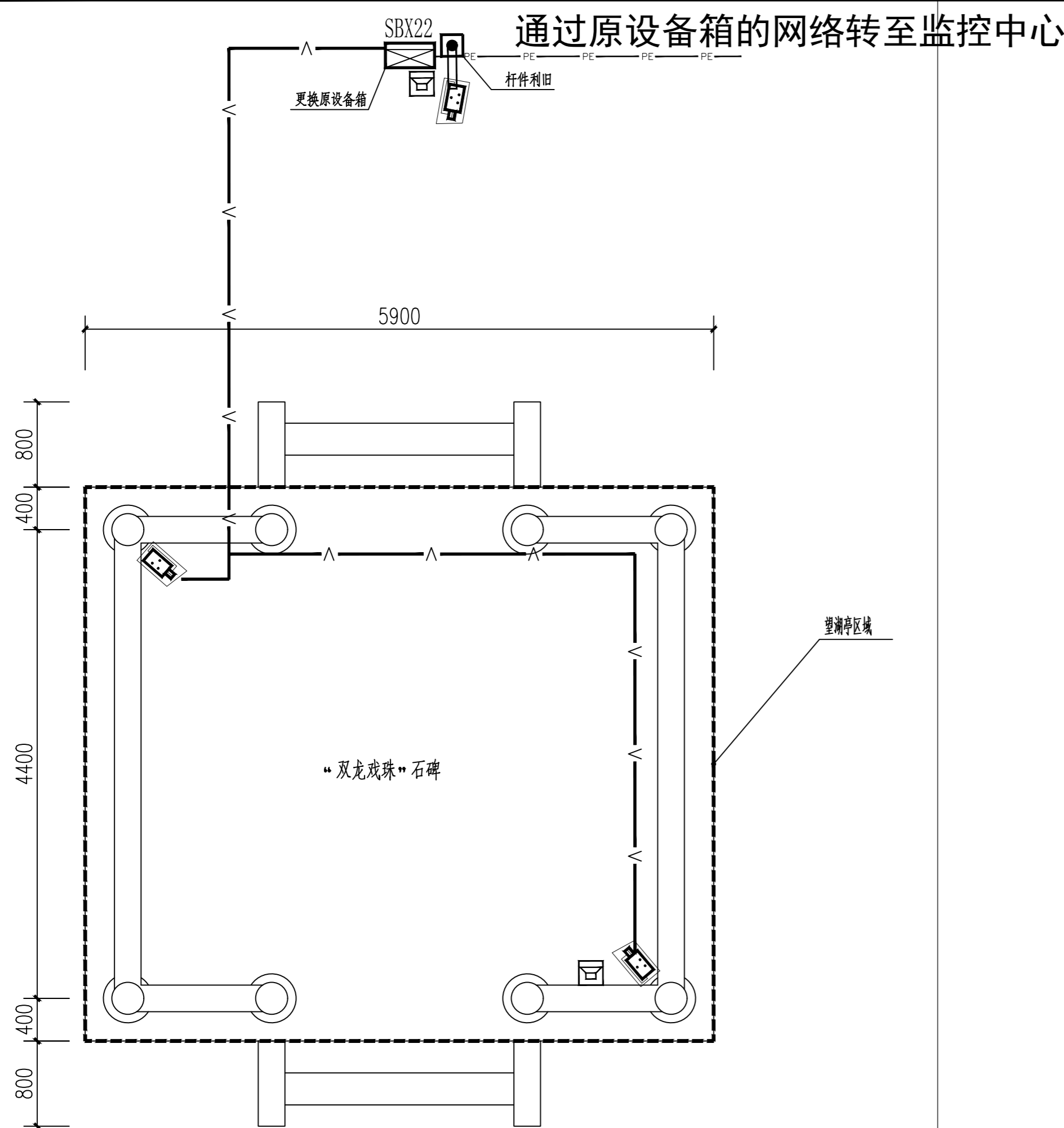
山西会馆安全防范系统

图 名
DRAWING TITLE

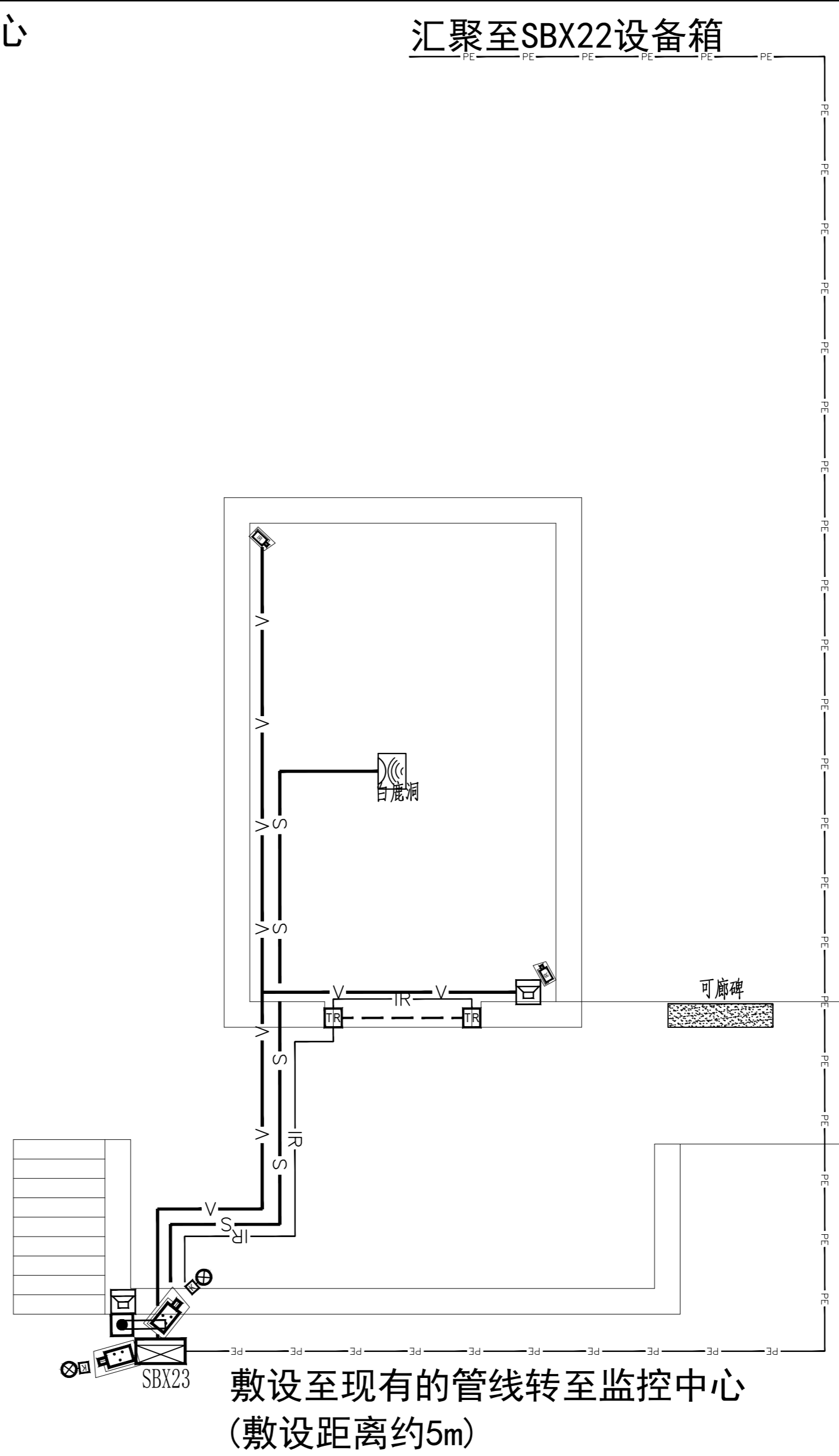
市县级不可移动文物安防平面布置图（一）

项目编号 PROJECT NO.	XZ-SXHG	子项号 SUB-PROJ. NO.	
设计阶段 DESIGN PHASE		专业 DISCIPLINE	电气
图纸编号 DRAWING NO.	安施-11	图纸编号 DRAWING SCALE	
版本号 EDITION	L.00	出图日期 DRAWING DATE	2024.08

注：本图纸的著作权及其他相关权益属南京中恒圆建筑设计有限公司所有。图中专有技术未经本公司书面许可，不得复制或提供信息给第三方。



望湖亭视频监控、声音复核平面布置图



白鹿洞视频监控、声音复核平面布置图

主要设备图例表

序号	图例	设备名称
1		红外半球型网络高清摄像机
2		红外枪型网络高清摄像机
3		智能人脸网络高清摄像机
4		客流统计网络高清摄像机
5		星光级半球型网络高清摄像机
6		星光级枪型网络高清摄像机
7		高速球型网络高清摄像机
8		声音复核探测器
9		辅助照明射灯+联动控制模块
10		语音警示音柱
11		3.5-4.5m监控立杆

执业签章 REGISTERED ARCHITECT/ENGINEER'S STAMP

出图签章 SUBMITTAL STAMP 本图未加盖出图专用章无效



南京中恒圆建筑设计有限公司
工程设计证书编号: A232059995

项目负责人 PROJECT DIRECTOR	陈婷婷	
专业负责人 DISCIPLINE CHIEF	杨孝天	
设计 DESIGNED BY	史心瑜	
校核 CHECKED BY	郁超	
审核 REVIEWED BY	杨孝天	
审定 APPROVED BY		
会签 CONFIRMED BY		
建筑 ARCHITECTURE		结构 STRUCTURE
给排水 PLUMBING		电气 ELECTRICITY
暖通 HVAC		智能 INTELLIGENCE

建设单位 CLIENT 徐州市云龙湖风景名胜区政府管理委员会

项目名称 PROJECT 山西会馆安全防范系统
子项名称 SUB-PROJ.

图名 DRAWING TITLE 市县级不可移动文物安防平面布置图(二)

项目编号 PROJECT NO.	XZ-SXHG	子项号 SUB-PROJ. NO.	
设计阶段 DESIGN PHASE		专业 DISCIPLINE	电气
图纸编号 DRAWING NO.	安施-12	图纸比例 DRAWING SCALE	
版本号 EDITION	1.00	出图日期 DRAWING DATE	2024.08

注：本图纸的著作权及其他相关权益属南京中恒圆建筑设计有限公司所有。图中专有技术未经本公司书面许可，不得复制或向第三方提供。

主要设备图例表

序号	图例	设备名称
1		红外半球型网络高清摄像机
2		红外枪型网络高清摄像机
3		智能人脸网络高清摄像机
4		客流统计网络高清摄像机
5		星光级半球型网络高清摄像机
6		星光级枪型网络高清摄像机
7		高速球型网络高清摄像机
8		声音复核探测器
9		辅助照明射灯+联动控制模块
10		语音警示音柱
11		3.5-4.5m监控立杆

执业签章 REGISTERED ARCHITECT/ENGINEER'S STAMP

出图签章 SUBMITTAL STAMP 本图未加盖出图专用章无效



南京中恒圆建筑设计有限公司
工程设计证书编号：A232059995

项目负责人 PROJECT DIRECTOR	陈婷婷	陈婷婷
专业负责人 DISCIPLINE CHIEF	杨孝天	杨孝天
设计 DESIGNED BY	史心瑜	史心瑜
校核 CHECKED BY	郁超	郁超
审核 REVIEWED BY	杨孝天	杨孝天
审定 APPROVED BY		

会签 CONFIRMED BY			
建筑 ARCHITECTURE		结构 STRUCTURE	
给排水 PLUMBING		电气 ELECTRICITY	
暖通 HVAC		智能 INTELLIGENCE	

建设单位 CLIENT 徐州市云龙湖风景名胜区管理委员会

项目名称 PROJECT 山西会馆安全防范系统
子项名称 SUB-PROJ.

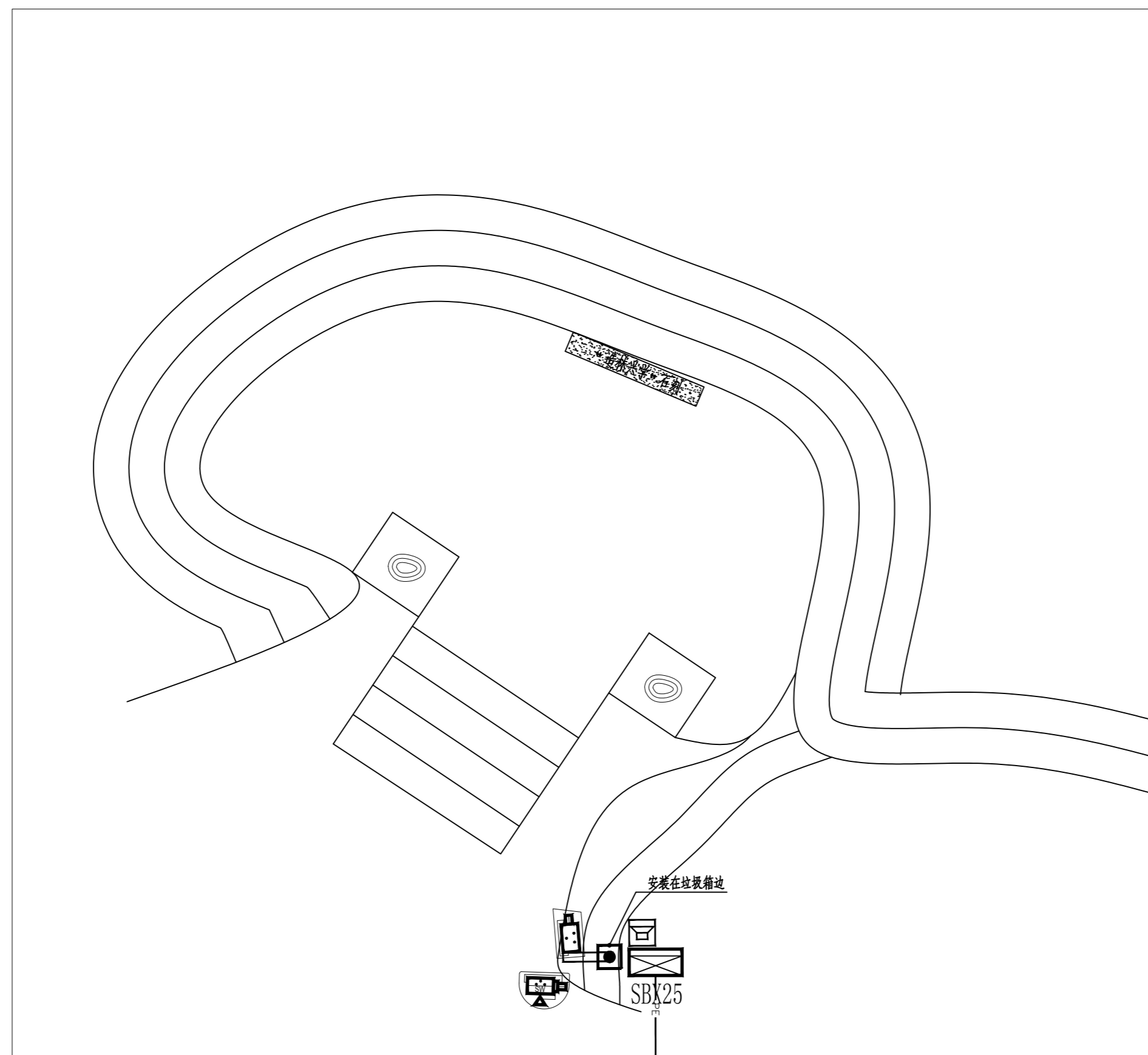
图名 DRAWING TITLE 市县级不可移动文物安防平面布置图(三)

项目编号 PROJECT NO. XZ-SXHG 子项号 SUB-PROJ. NO.

设计阶段 DESIGN PHASE 专业 DISCIPLINE 电气

图纸编号 DRAWING NO. 安施-13 图纸比例 DRAWING SCALE

版本号 EDITION 1.00 出图日期 DRAWING DATE 2024.08



现有的设备箱，但线路故障，需修复

管井共计5个，每拐弯处或不利点需要设置1个



敷设至现有的管线转至监控中心(敷设距离约70m)

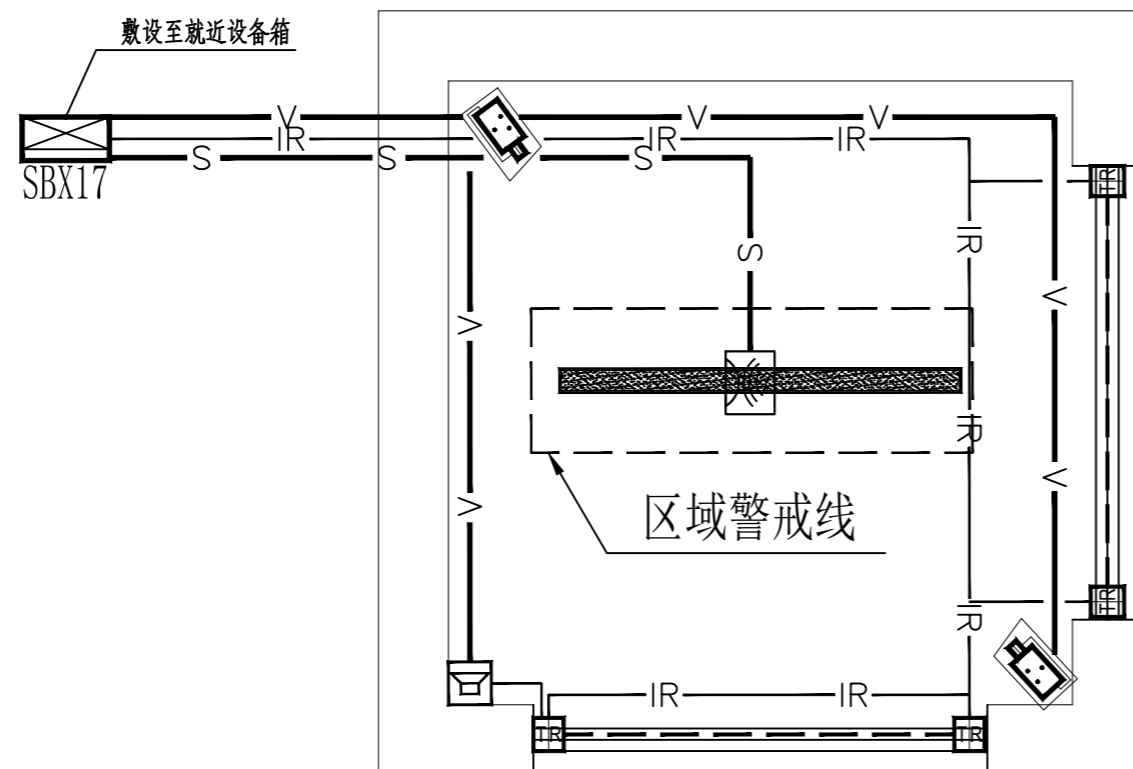
注：本图纸的著作权及其他相关权益属南京中恒圆建筑设计有限公司所有。图中专有技术未经本公司书面许可，不得复制或向第三方提供。

主要设备图例表

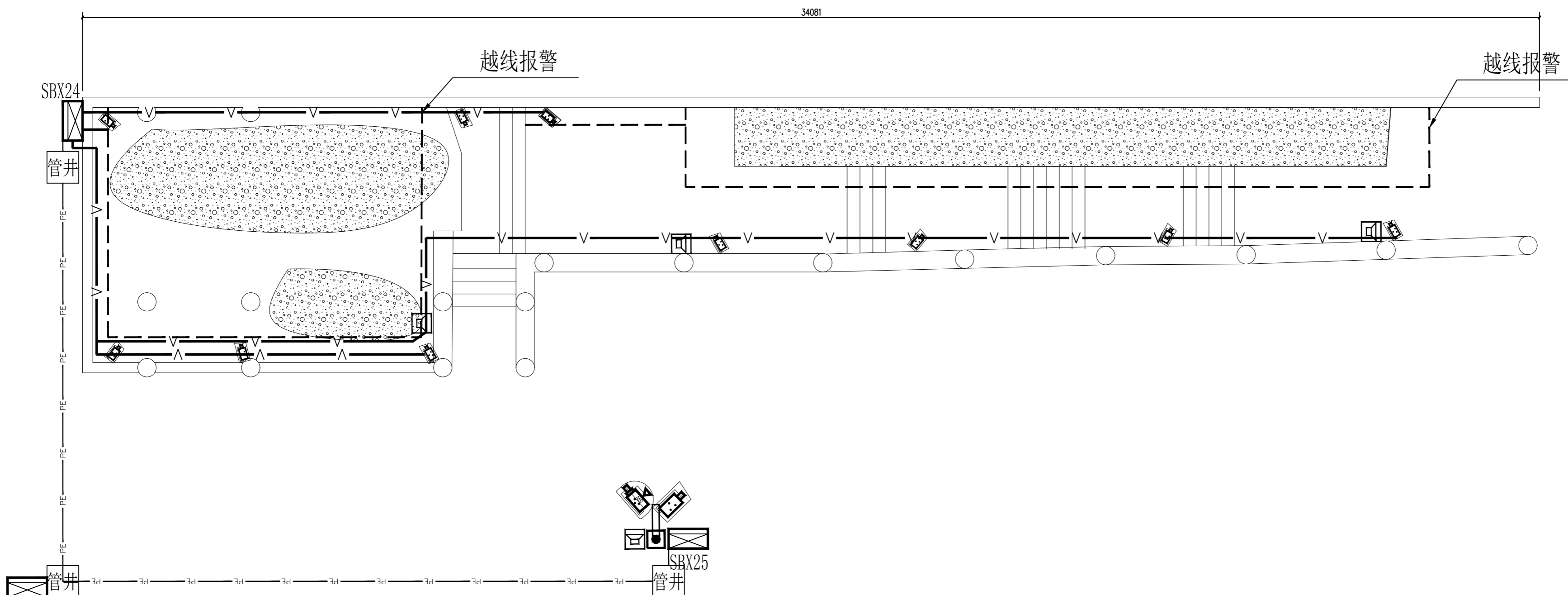
序号	图例	设备名称
1		红外半球型网络高清摄像机
2		红外枪型网络高清摄像机
3		智能人脸网络高清摄像机
4		客流统计网络高清摄像机
5		星光级半球型网络高清摄像机
6		星光级枪型网络高清摄像机
7		高速球型网络高清摄像机
8		声音复核探测器
9		辅助照明射灯+联动控制模块
10		语音警示音柱
11		3.5-4.5m监控立杆

执业签章 REGISTERED ARCHITECT/ENGINEER'S STAMP

出图签章 SUBMITTAL STAMP 本图未加盖出图专用章无效



放鹤亭记石碑视频监控平面布置图



通过原设备箱的网络转至监控中心

东坡石床视频监控系统平面布置图



南京中恒圆建筑设计有限公司
工程设计证书编号：A232059995

项目负责人 PROJECT DIRECTOR	陈婷婷	陈婷婷
专业负责人 DISCIPLINE CHIEF	杨孝天	杨孝天
设计 DESIGNED BY	史心瑜	史心瑜
校核 CHECKED BY	郁超	郁超
审核 REVIEWED BY	杨孝天	杨孝天
审定 APPROVED BY		

会签		
建筑 ARCHITECTURE		结构 STRUCTURE
给排水 PLUMBING		电气 ELECTRICITY
暖通 HVAC		智能 INTELLIGENCE

建设单位 CLIENT 徐州市云龙湖风景名胜管理委员会

项目名称 PROJECT 山西会馆安全防范系统
子项名称 SUB-PROJ.

图名 DRAWING TITLE 市县级不可移动文物安防平面布置图(四)

项目编号 PROJECT NO.	XZ-SXHG	子项号 SUB-PROJ. NO.	
设计阶段 DESIGN PHASE		专业 DISCIPLINE	电气
图纸编号 DRAWING NO.	安施-14	图纸比例 DRAWING SCALE	
版本号 EDITION	1.00	出图日期 DRAWING DATE	2024.08

注：本图纸的著作权及其他相关权益属南京中恒圆建筑设计有限公司所有。图中专有技术未经本公司书面许可，不得复制或提供信息给第三方。

主要设备图例表

序号	图例	设备名称
1		红外半球型网络高清摄像机
2		红外枪型网络高清摄像机
3		智能人脸网络高清摄像机
4		客流统计网络高清摄像机
5		星光级半球型网络高清摄像机
6		星光级枪型网络高清摄像机
7		高速球型网络高清摄像机
8		声音复核探测器
9		辅助照明射灯+联动控制模块
10		语音警示音柱
11		3.5-4.5m监控立杆

执业签章 REGISTERED ARCHITECT/ENGINEER'S STAMP

出图签章 SUBMITTAL STAMP 本图未加盖出图专用章无效



南京中恒圆建筑设计有限公司
工程设计证书编号：A232059995

项目负责人 PROJECT DIRECTOR	陈婷婷	
专业负责人 DISCIPLINE CHIEF	杨孝天	
设计 DESIGNED BY	史心瑜	
校核 CHECKED BY	郁超	
审核 REVIEWED BY	杨孝天	
审定 APPROVED BY		

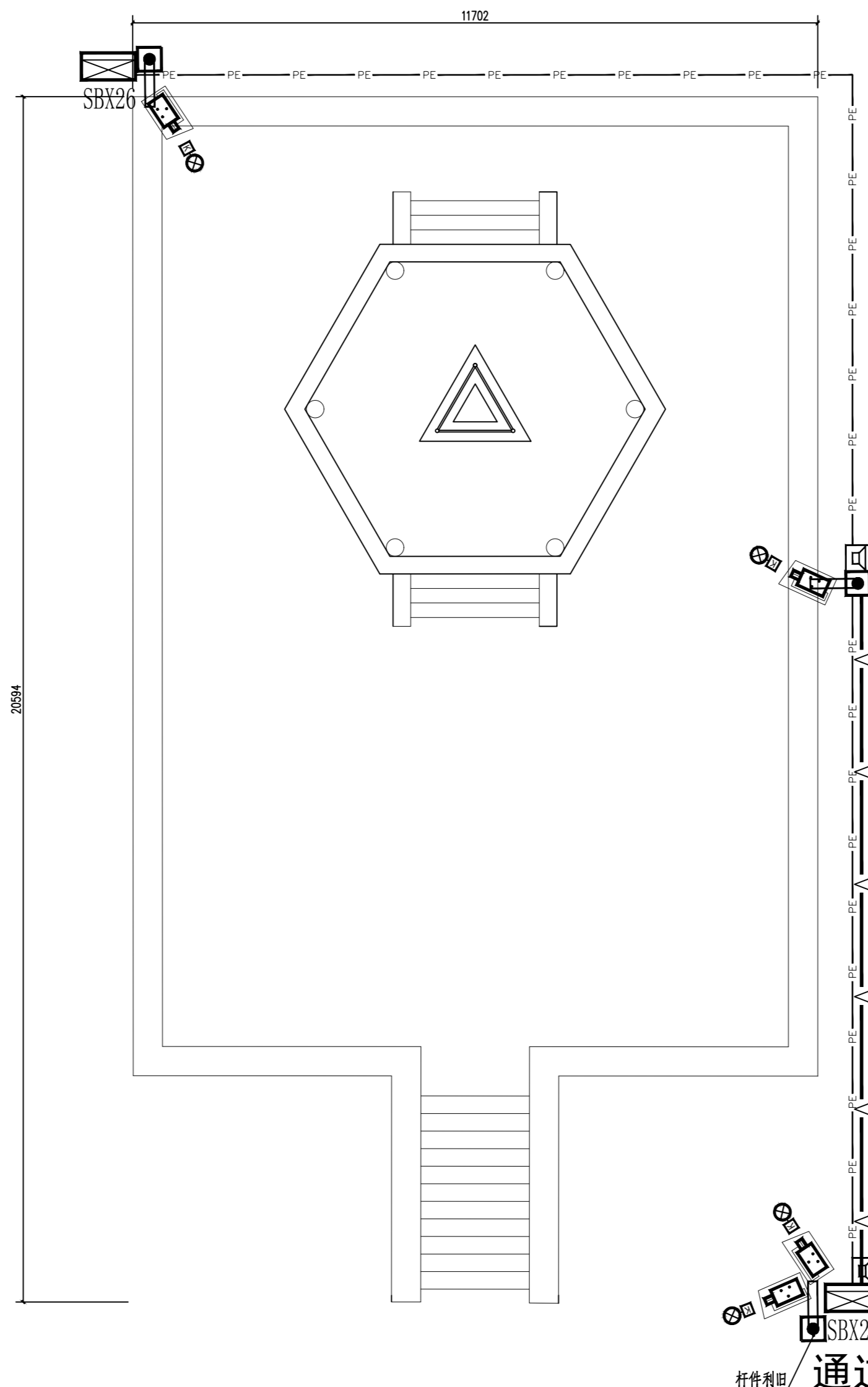
会签 CONFIRMED BY			
建筑 ARCHITECTURE		结构 STRUCTURE	
给排水 PLUMBING		电气 ELECTRICITY	
暖通 HVAC		智能 INTELLIGENCE	

建设单位 CLIENT 徐州市云龙湖风景名胜区政府管理委员会

项目名称 PROJECT 山西会馆安全防范系统
子项名称 SUB-PROJ.

图名 DRAWING TITLE 市县级不可移动文物安防平面布置图（五）

项目编号 PROJECT NO.	XZ-SXHG	子项号 SUB-PROJ. NO.	
设计阶段 DESIGN PHASE		专业 DISCIPLINE	电气
图纸编号 DRAWING NO.	安施-15	图纸比例 DRAWING SCALE	
版本号 EDITION	1.00	出图日期 DRAWING DATE	2024.08



铁路员工抗战烈士纪念碑视频监控、声音复核平面布置图

注：本图纸的著作权及其他相关权益属南京中恒圆建筑设计有限公司所有。图中专有技术未经本公司书面许可，不得复制或提供信息给第三方。

主要设备图例表

序号	图例	设备名称
1		红外半球型网络高清摄像机
2		红外枪型网络高清摄像机
3		智能人脸网络高清摄像机
4		客流统计网络高清摄像机
5		星光级半球型网络高清摄像机
6		星光级枪型网络高清摄像机
7		高速球型网络高清摄像机
8		声音复核探测器
9		辅助照明射灯+联动控制模块
10		语音警示音柱
11		3.5-4.5m监控立杆

执业签章 REGISTERED ARCHITECT/ENGINEER'S STAMP

出图签章 SUBMITTAL STAMP 本图未加盖出图专用章无效



南京中恒圆建筑设计有限公司
工程设计证书编号：A232059995

项目负责人 PROJECT DIRECTOR	陈婷婷	
专业负责人 DISCIPLINE CHIEF	杨孝天	
设计 DESIGNED BY	史心瑜	
校核 CHECKED BY	郁超	
审核 REVIEWED BY	杨孝天	
审定 APPROVED BY		

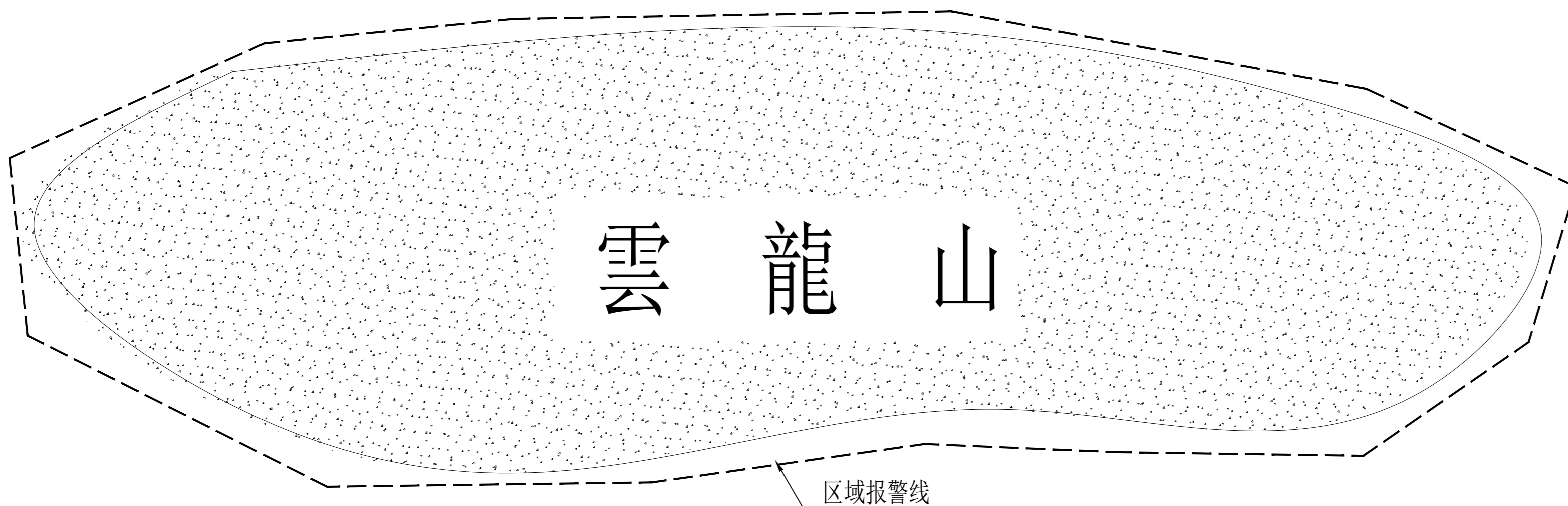
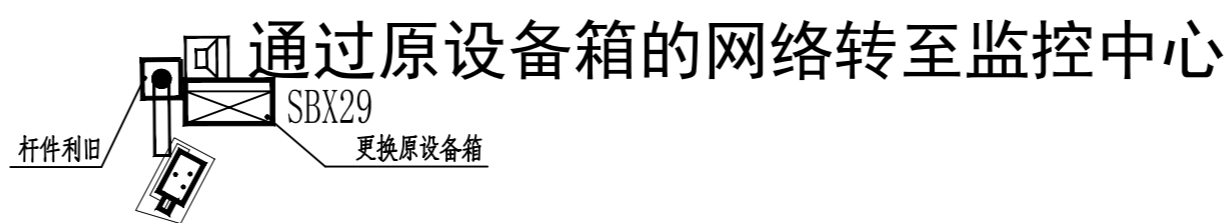
会签 CONFIRMED BY	
建筑 ARCHITECTURE	结构 STRUCTURE
给排水 PLUMBING	电气 ELECTRICITY
暖通 HVAC	智能 INTELLIGENCE

建设单位 CLIENT 徐州市云龙湖风景名胜区管理委员会

项目名称 PROJECT 山西会馆安全防范系统
子项名称 SUB-PROJ.

图名 DRAWING TITLE 市县级不可移动文物安防平面布置图(六)

项目编号 PROJECT NO.	XZ-SXHG	子项号 SUB-PROJ. NO.	
设计阶段 DESIGN PHASE		专业 DISCIPLINE	电气
图纸编号 DRAWING NO.	安施-16	图纸比例 DRAWING SCALE	
版本号 EDITION	1.00	出图日期 DRAWING DATE	2024.08



“云龙山”石刻视频监控平面布置图

注：本图纸的著作权及其他相关权益属南京中恒圆建筑设计有限公司所有。图中专有技术未经本公司书面许可，不得复制或向第三方提供。

主要设备图例表

序号	图例	设备名称
1		红外半球型网络高清摄像机
2		红外枪型网络高清摄像机
3		智能人脸网络高清摄像机
4		客流统计网络高清摄像机
5		星光级半球型网络高清摄像机
6		星光级枪型网络高清摄像机
7		高速球型网络高清摄像机
8		声音复核探测器
9		辅助照明射灯+联动控制模块
10		语音警示音柱
11		3.5-4.5m监控立杆

执业签章 REGISTERED ARCHITECT/ENGINEER'S STAMP

出图签章 SUBMITTAL STAMP 本图未加盖出图专用章无效



南京中恒圆建筑设计有限公司
工程设计证书编号：A232059995

项目负责人 PROJECT DIRECTOR	陈婷婷	
专业负责人 DISCIPLINE CHIEF	杨孝天	
设计 DESIGNED BY	史心瑜	
校核 CHECKED BY	郁超	
审核 REVIEWED BY	杨孝天	
审定 APPROVED BY		

会签 CONFIRMED BY	
建筑 ARCHITECTURE	结构 STRUCTURE
给排水 PLUMBING	电气 ELECTRICITY
暖通 HVAC	智能 INTELLIGENCE

建设单位 CLIENT	徐州市云龙湖风景名胜区管理委员会	
项目名称 PROJECT	山西会馆安全防范系统	
	子项名称 SUB-PROJ.	

图名 DRAWING TITLE	市县级不可移动文物安防平面布置图（七）		
项目编号 PROJECT NO.	XZ-SXHG	子项号 SUB-PROJ. NO.	
设计阶段 DESIGN PHASE		专业 DISCIPLINE	电气
图纸编号 DRAWING NO.	安施-17	图纸比例 DRAWING SCALE	
版本号 EDITION	1.00	出图日期 DRAWING DATE	2024.08

SBX29

敷设至就近SBX29设备箱（约12m）

管井

SBX31



管井

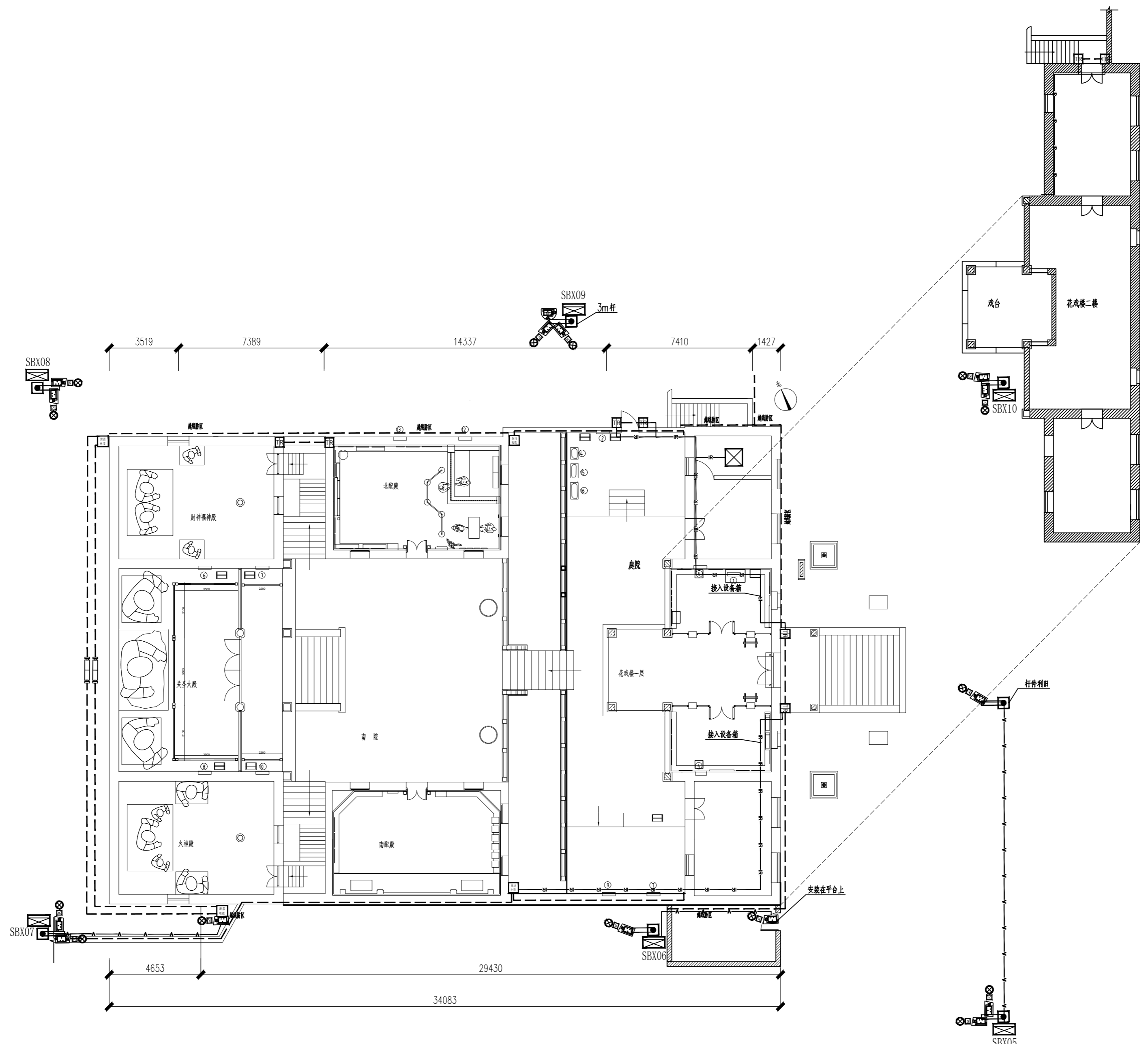
管井

SBX30

区域报警线

云龙山石牌坊视频监控平面布置图

注：本图纸的著作权及其他相关权益属南京中恒圆建筑设计有限公司所有。图中专有技术未经本公司书面许可，不得复制或向第三方提供。



山西会馆周界防护图

主要设备图例表		
序号	图例	设备名称
1		红外枪型网络高清摄像机
2		星光级枪型网络高清摄像机
3		高速球型网络高清摄像机
4		辅助照明射灯+联动控制模块
5		红外电子光栅或对射探测器
6		泄漏电缆探测器
7		振动电缆探测器
8		3.5-4.5m监控立杆

执业签章 REGISTERED ARCHITECT/ENGINEER'S STAMP

出图签章 SEISMICAL STAMP 本图未加盖出图专用章无效



南京中恒圆建筑设计有限公司
 工程设计证书编号: A232059995

项目负责人 PROJECT DIRECTOR	陈婷婷	陈婷婷
专业负责人 DISCIPLINE CHIEF	杨孝天	杨孝天
设计 DESIGNED BY	史心瑜	史心瑜
校核 CHECKED BY	郁超	郁超
审核 REVIEWED BY	杨孝天	杨孝天
审定 APPROVED BY		

会签 CONFIRMED BY		
建筑 ARCHITECTURE		结构 STRUCTURE
给排水 PLUMBING		电气 ELECTRICITY
暖通 HVAC		智能 INTELLIGENCE

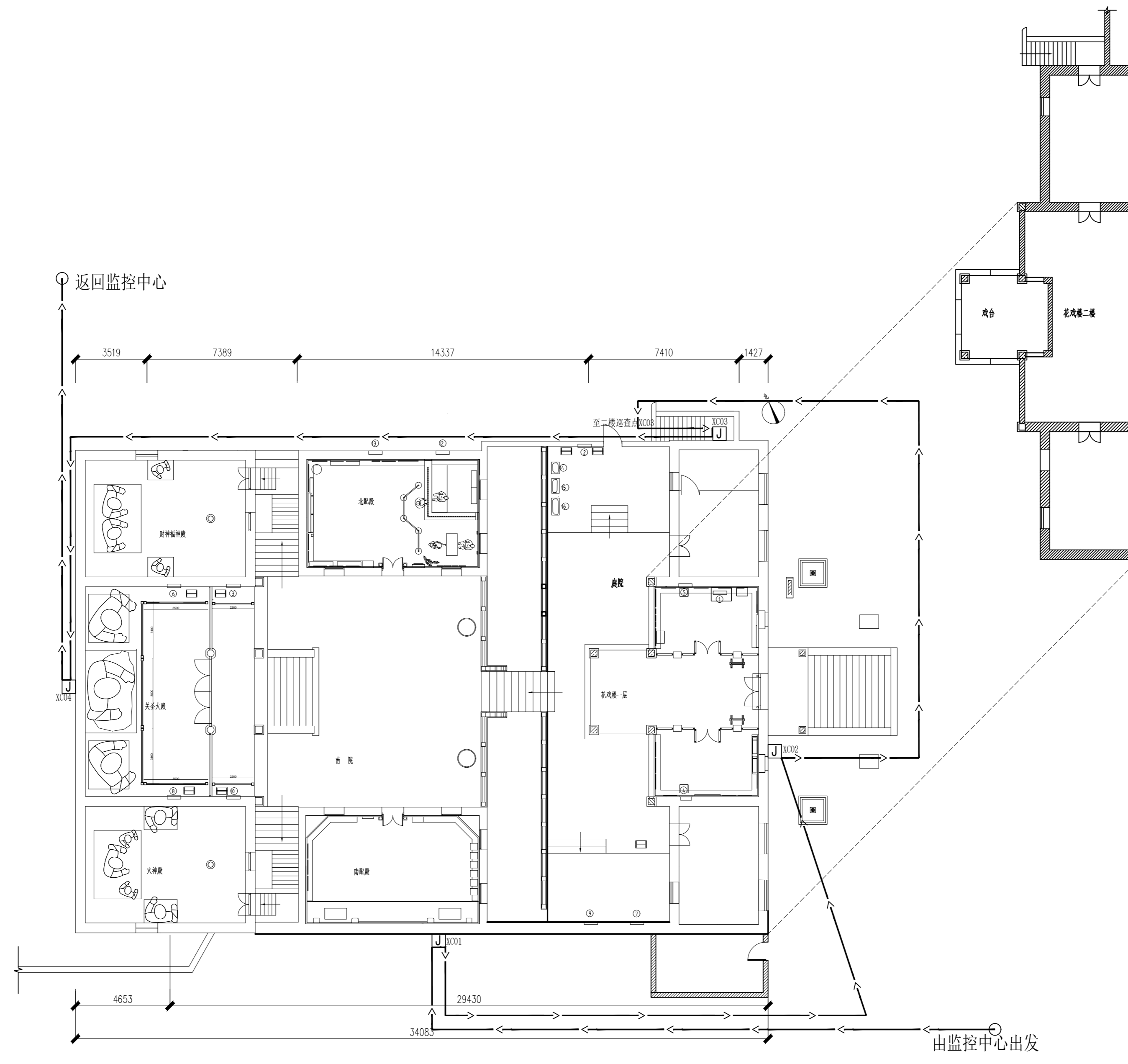
建设单位
CLIENT
徐州市云龙湖风景名胜区管理委员会

项目名称
PROJECT
山西会馆安全防范系统

图名
DRAWING TITLE
山西会馆周界防护图

项目编号 PROJECT NO.	XZ-SXHG	子项号 SUB-PROJ. NO.	
设计阶段 DESIGN PHASE		专业 DISCIPLINE	电气
图纸编号 DRAWING NO.	安施-18	图纸编号 DRAWING SCALE	
版本号 EDITION	L.00	出图日期 DRAWING DATE	2024.08

注：本图纸的著作权及其他相关权益属南京中恒圆建筑设计有限公司所有。图中专有技术未经本公司书面许可，不得复制或向第三方提供。



主要设备图例表		
序号	图例	设备名称
1		红外半球型网络高清摄像机
2		红外枪型网络高清摄像机
3		智能人脸网络高清摄像机
4		客流统计网络高清摄像机
5		星光级半球型网络高清摄像机
6		星光级枪型网络高清摄像机
7		高速球型网络高清摄像机
8		电梯半球型网络高清摄像机
9		辅助照明射灯+联动控制模块
0		声音复核探测器
1		电子巡查读卡器

执业签章 REGISTERED ARCHITECT/ENGINEER'S STAMP

出图签章 SEISMAL STAMP 本图未加盖出图专用章无效



南京中恒圆建筑设计有限公司
 工程设计证书编号: A232059995

项目负责人 PROJECT DIRECTOR	陈婷婷	陈婷婷
专业负责人 DISCIPLINE CHIEF	杨孝天	杨孝天
设计 DESIGNED BY	史心瑜	史心瑜
校核 CHECKED BY	郁超	郁超
审核 REVIEWED BY	杨孝天	杨孝天
审定 APPROVED BY		

会签	结构
建筑	结构
给排水	电气
暖通	智能
暖通	智能

建设单位
 CLIENT 徐州市云龙湖风景名胜区管理委员会

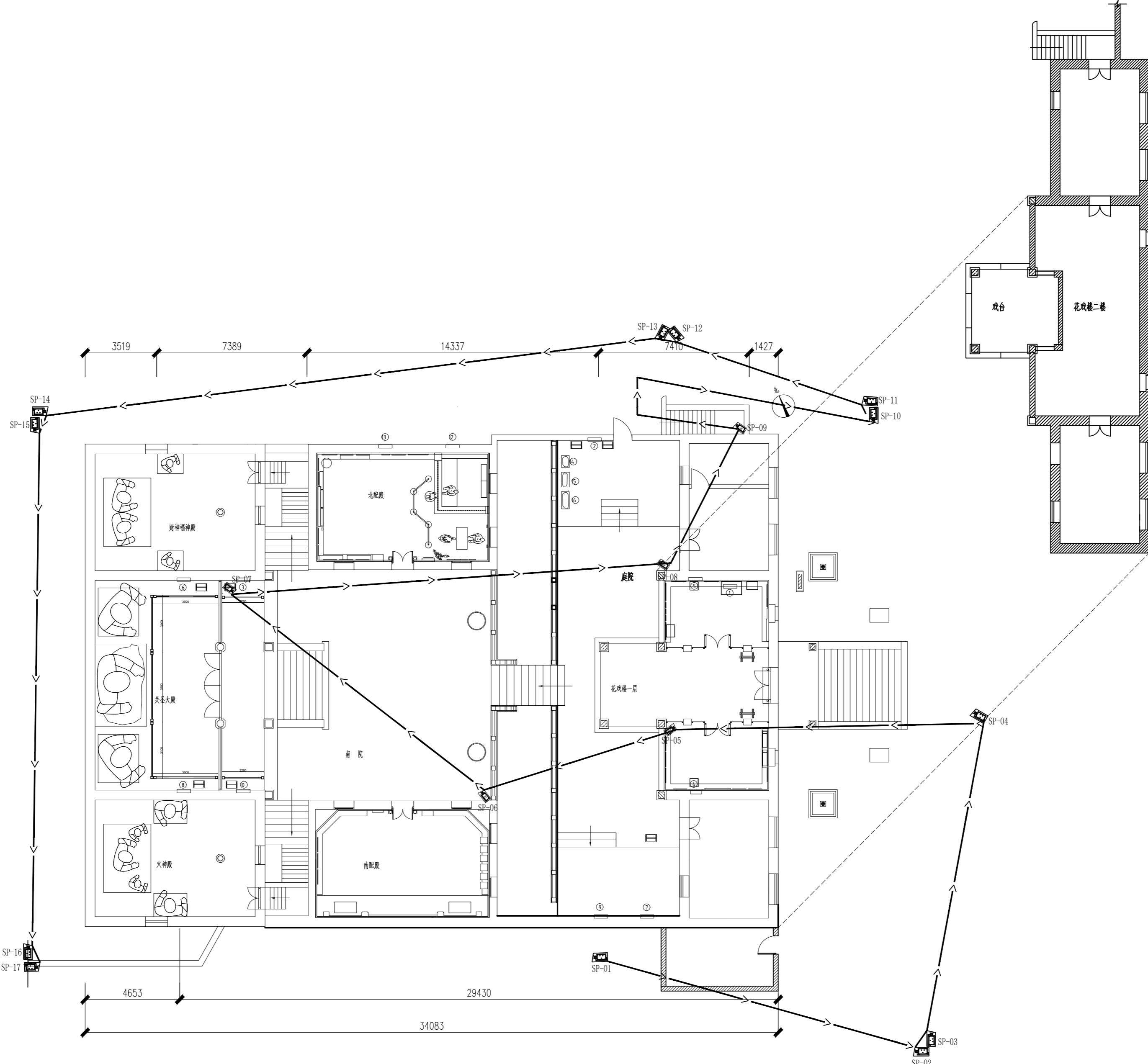
项目名称
 PROJECT 山西会馆安全防范系统

图名
 DRAWING TITLE 山西会馆电子巡查路线图

项目编号 PROJECT NO.	XZ-SXHG	子项号 SUB-PROJ. NO.	
设计阶段 DESIGN PHASE		专业 DISCIPLINE	电气
图纸编号 DRAWING NO.	安施-19	图纸编号 DRAWING SCALE	
版本号 EDITION	L.00	出图日期 DRAWING DATE	2024.08

山西会馆电子巡查路线图

注：本图纸的著作权及其他相关权益属南京中恒圆建筑设计有限公司所有。图中专有技术未经本公司书面许可，不得复制或向第三方提供。



山西会馆视频巡查路线图

主要设备图例表		
序号	图例	设备名称
1		红外半球型网络高清摄像机
2		红外枪型网络高清摄像机
3		智能人脸网络高清摄像机
4		客流统计网络高清摄像机
5		星光级半球型网络高清摄像机
6		星光级枪型网络高清摄像机
7		高速球型网络高清摄像机
8		电梯半球型网络高清摄像机
9		辅助照明射灯+联动控制模块
10		声音复核探测器
11		电子巡查读卡器

执业签章 REGISTERED ARCHITECT/ENGINEER'S STAMP

出图签章 SEISMAL STAMP 本图未加盖出图专用章无效



南京中恒圆建筑设计有限公司
工程设计证书编号: A232059995

项目负责人 PROJECT DIRECTOR	陈婷婷	陈婷婷
专业负责人 DISCIPLINE CHIEF	杨孝天	杨孝天
设计 DESIGNED BY	史心瑜	史心瑜
校核 CHECKED BY	郁超	郁超
审核 REVIEWED BY	杨孝天	杨孝天
审定 APPROVED BY		

会签	
建筑 ARCHITECTURE	结构 STRUCTURE
给排水 PLUMBING	电气 ELECTRICITY
暖通 HVAC	智能 INTELLIGENCE

建设单位
CLIENT 徐州市云龙湖风景名胜区管理委员会

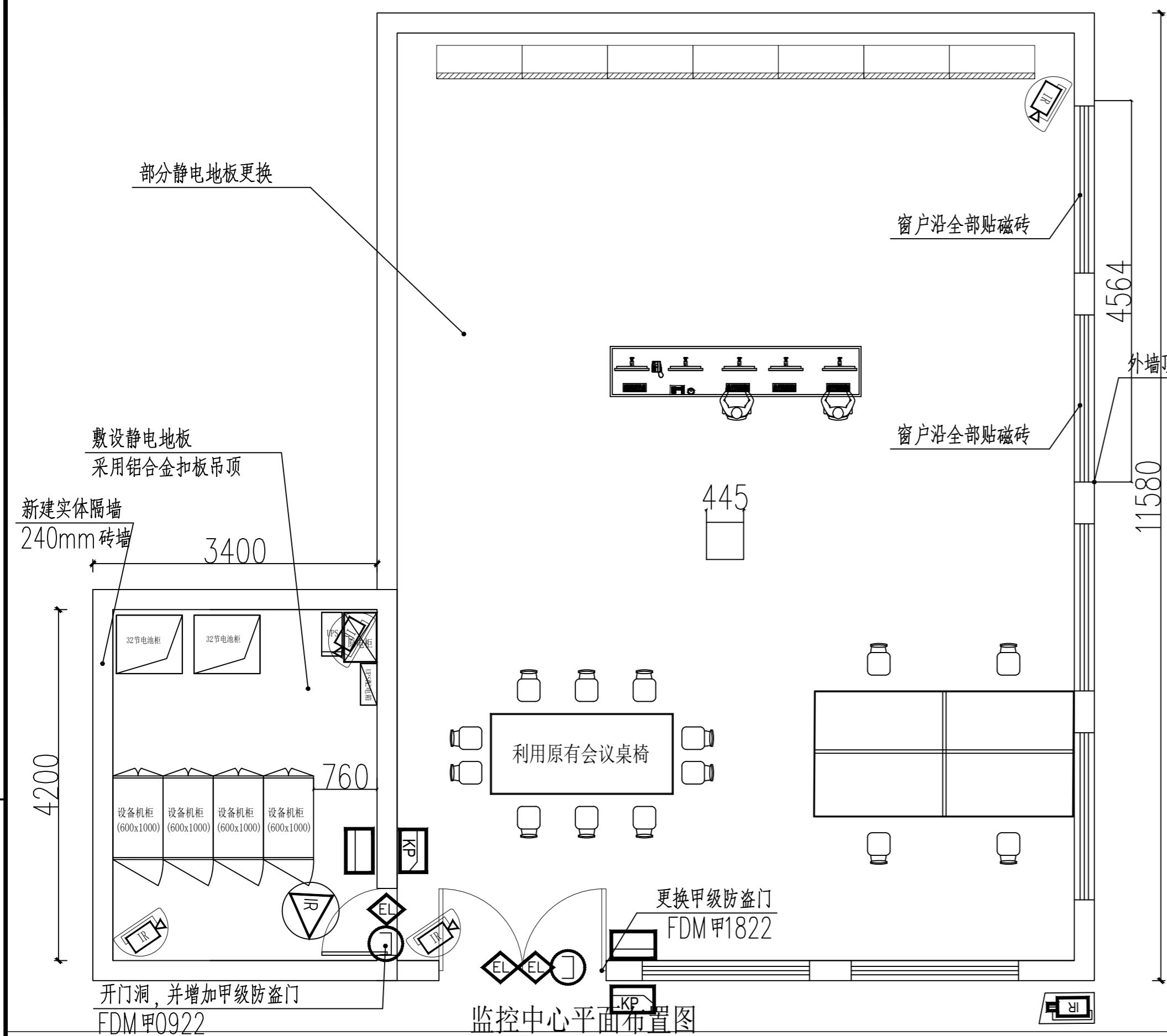
项目名称
PROJECT 山西会馆安全防范系统

图名
DRAWING TITLE 山西会馆视频巡查路线图

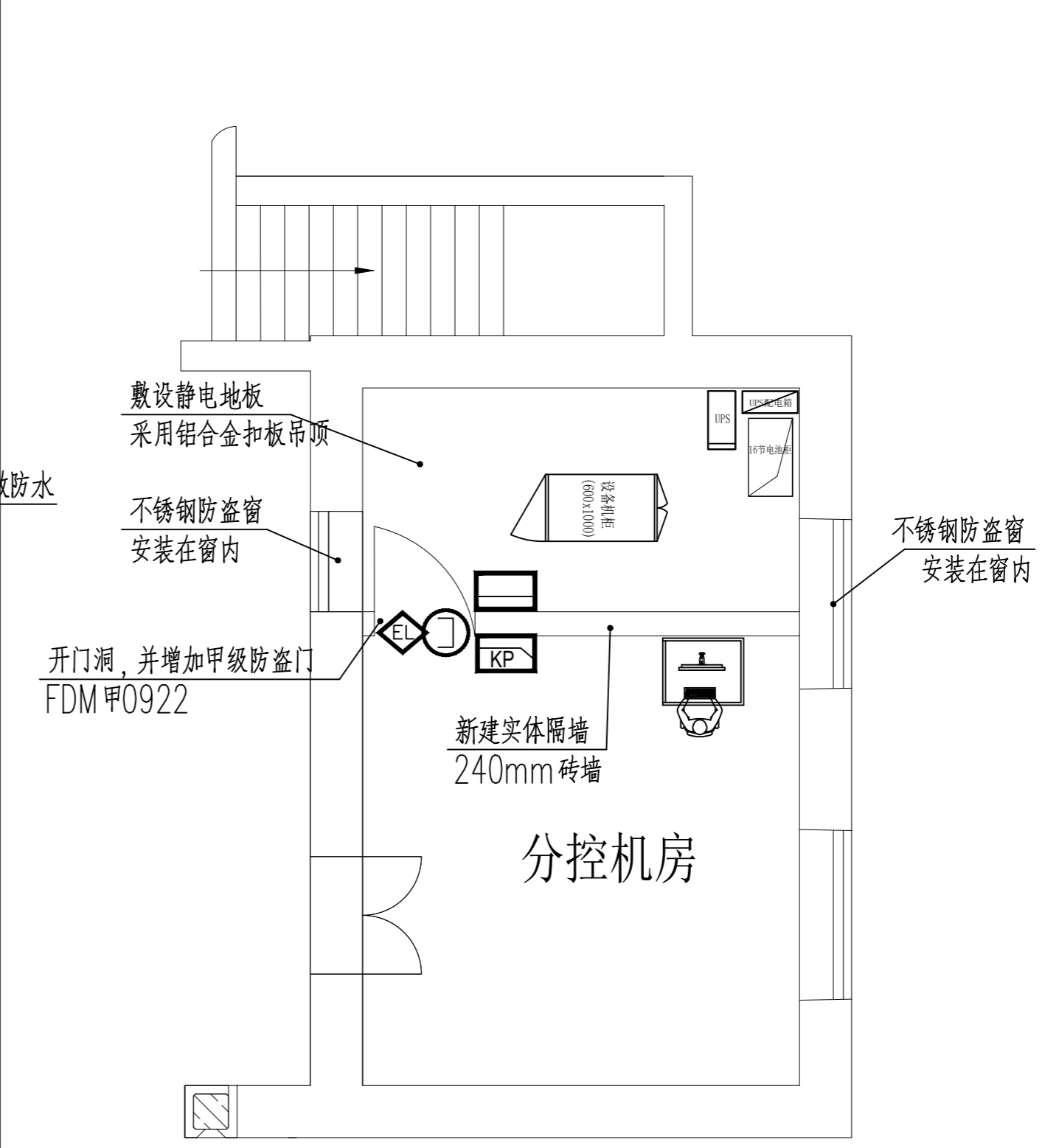
项目编号 PROJECT NO.	XZ-SXHG	子项号 SUB-PROJ. NO.	
设计阶段 DESIGN PHASE		专业 DISCIPLINE	电气
图纸编号 DRAWING NO.	安施-20	图纸编号 DRAWING SCALE	
版本号 EDITION	L.00	出图日期 DRAWING DATE	2024.08

注：本图纸的著作权及其他相关权益属南京中恒圆建筑设计有限公司所有。图中专有技术未经本公司书面许可，不得复制或向外界提供第三方。

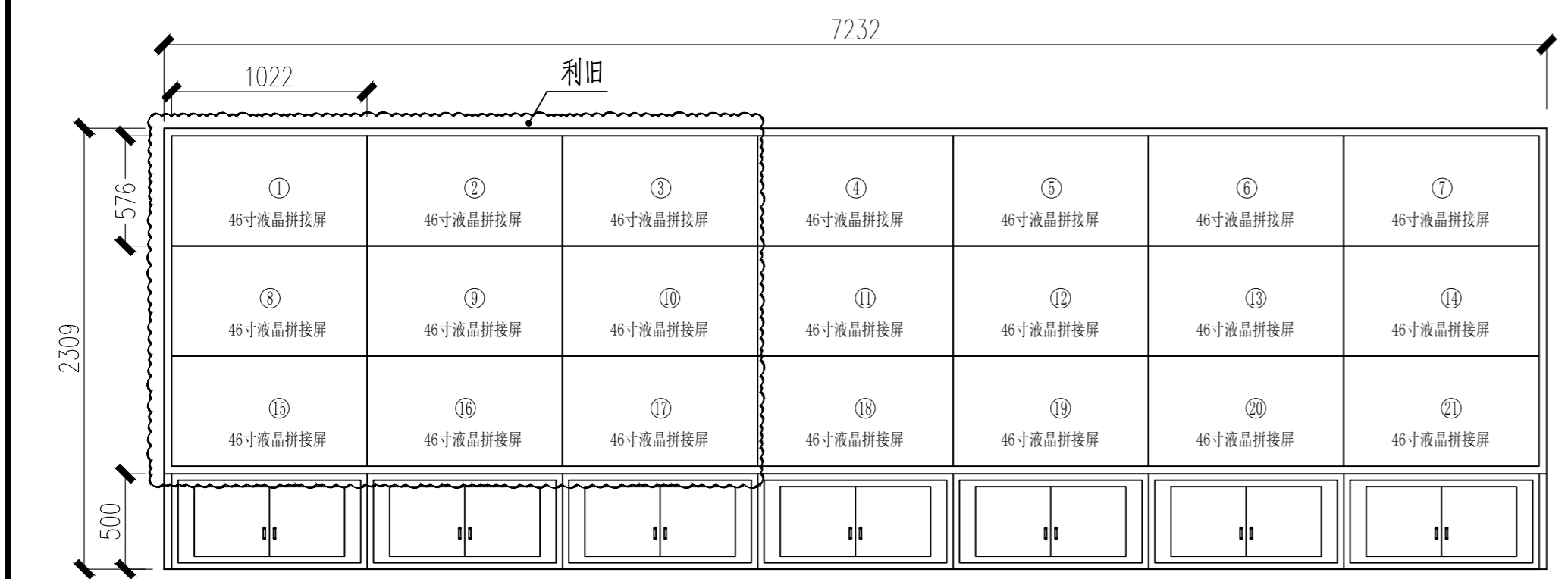
序号	图例	设备名称
1	◇	单门磁力磁
2	◇◇	双门磁力磁
3	⊙	门磁
4	⊞	键盘+IC卡门禁读卡器
5	⊞	无键盘读卡器
6	⊞	出门按钮
7	⊞	人脸识别仪
8	⊞	可视对讲
9	⊞	红外半球型网络高清摄像机
10	⊞	红外枪型网络高清摄像机
11	⊞	星光级半球型网络高清摄像机
12	⊞	星光级枪型网络高清摄像机
13	⊞	声光报警器



监控中心平面布置图



分控机房平面布置图



屏幕墙平面布置图

说明:

- 1、监控中心及分控中心装修部分(含墙面处理、机房吊顶更新、照明、空调等)由施工单位深化实施。
- 2、分控中心需要增加隔墙,并配置甲级防盗门,对外窗户需要安装防盗窗,防盗窗需满足规范要求。
- 3、本次设计包含UPS配电箱下端供电部分以及安防系统设备的设计。
- 4、液晶拼接屏按使用需求规划,分为重点区域固定多画面显示、轮巡显示、安防联动显示等。
- 5、包含监控中心原有的设备设施拆除,恢复。原配电柜,机柜需要迁移至机房内、及原有大屏拆除迁移和清理等。

执业签章 REGISTERED ARCHITECT/ENGINEER'S STAMP

出图签章 SUBMITTAL STAMP 本图未加盖出图专用章无效



南京中恒圆建筑设计有限公司
工程设计证书编号: A232059995

项目负责人 PROJECT DIRECTOR	陈婷婷	陈婷婷
专业负责人 DISCIPLINE CHIEF	杨孝天	杨孝天
设计 DESIGNED BY	史心瑜	史心瑜
校核 CHECKED BY	郁超	郁超
审核 REVIEWED BY	杨孝天	杨孝天
审定 APPROVED BY		

会签 CONFIRMED BY	建筑 ARCHITECTURE	结构 STRUCTURE
	给排水 PLUMBING	电气 ELECTRICITY
	暖通 HVAC	智能 INTELLIGENCE

建设单位 CLIENT 徐州市云龙湖风景名胜區管理委員會

项目名称 PROJECT 山西会馆安全防范系统
子项目名称 SUB-PROJ.

图名 DRAWING TITLE 监控中心平面布置图

项目编号 PROJECT NO.	XZ-SXHG	子项号 SUB-PROJ. NO.	
设计阶段 DESIGN PHASE		专业 DISCIPLINE	电气
图纸编号 DRAWING NO.	安施-21	图纸比例 DRAWING SCALE	
版本号 EDITION	1.00	出图日期 DRAWING DATE	2024.08

注：本图纸的著作权及其他相关权益属南京中恒圆建筑设计有限公司所有。图中专有技术未经本公司书面许可，不得复制或向信息提供第三方。

说明：

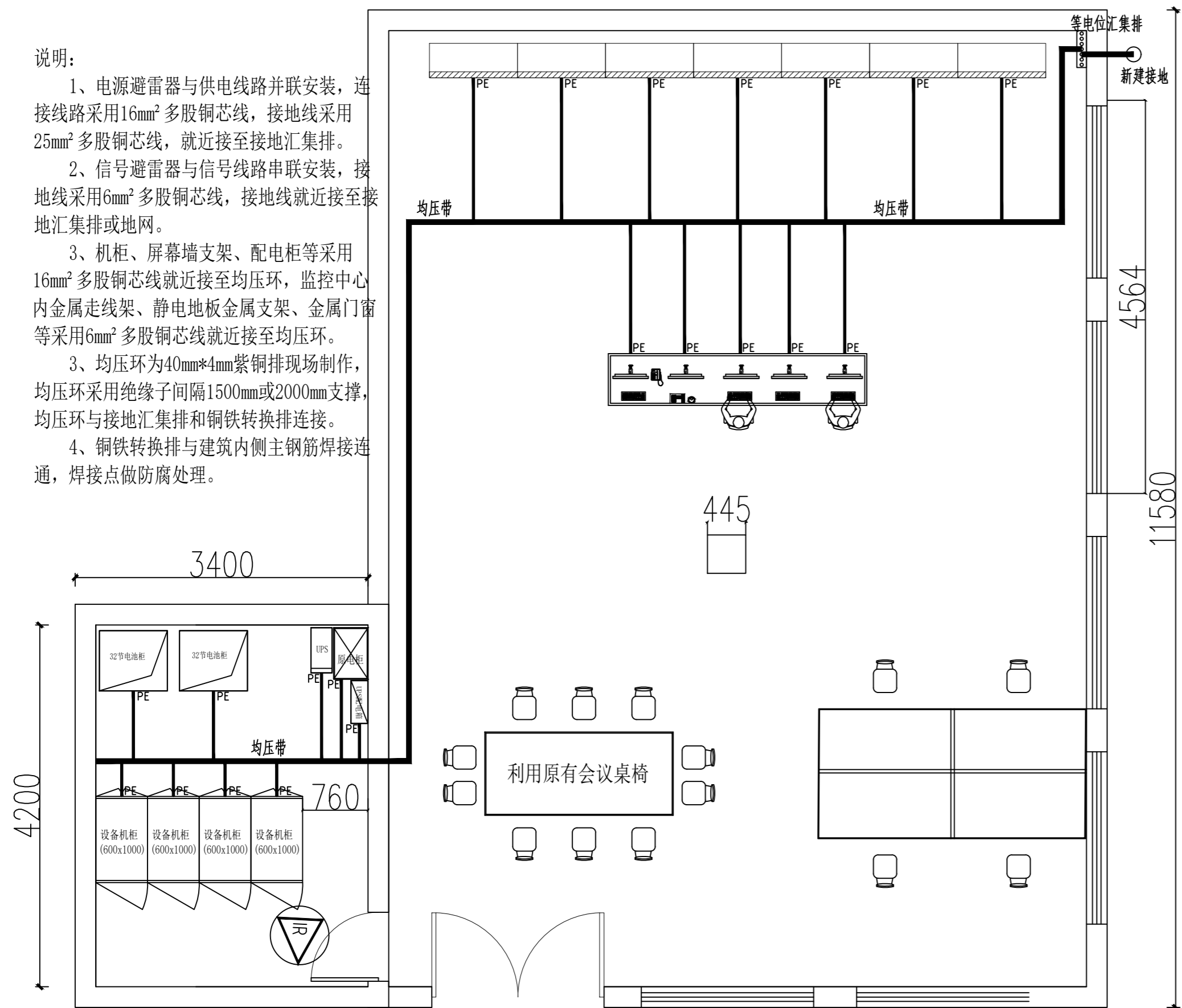
1、电源避雷器与供电线路并联安装，连接线路采用16mm²多股铜芯线，接地线采用25mm²多股铜芯线，就近接至接地汇集排。

2、信号避雷器与信号线路串联安装，接地线采用6mm²多股铜芯线，接地线就近接至接地汇集排或地网。

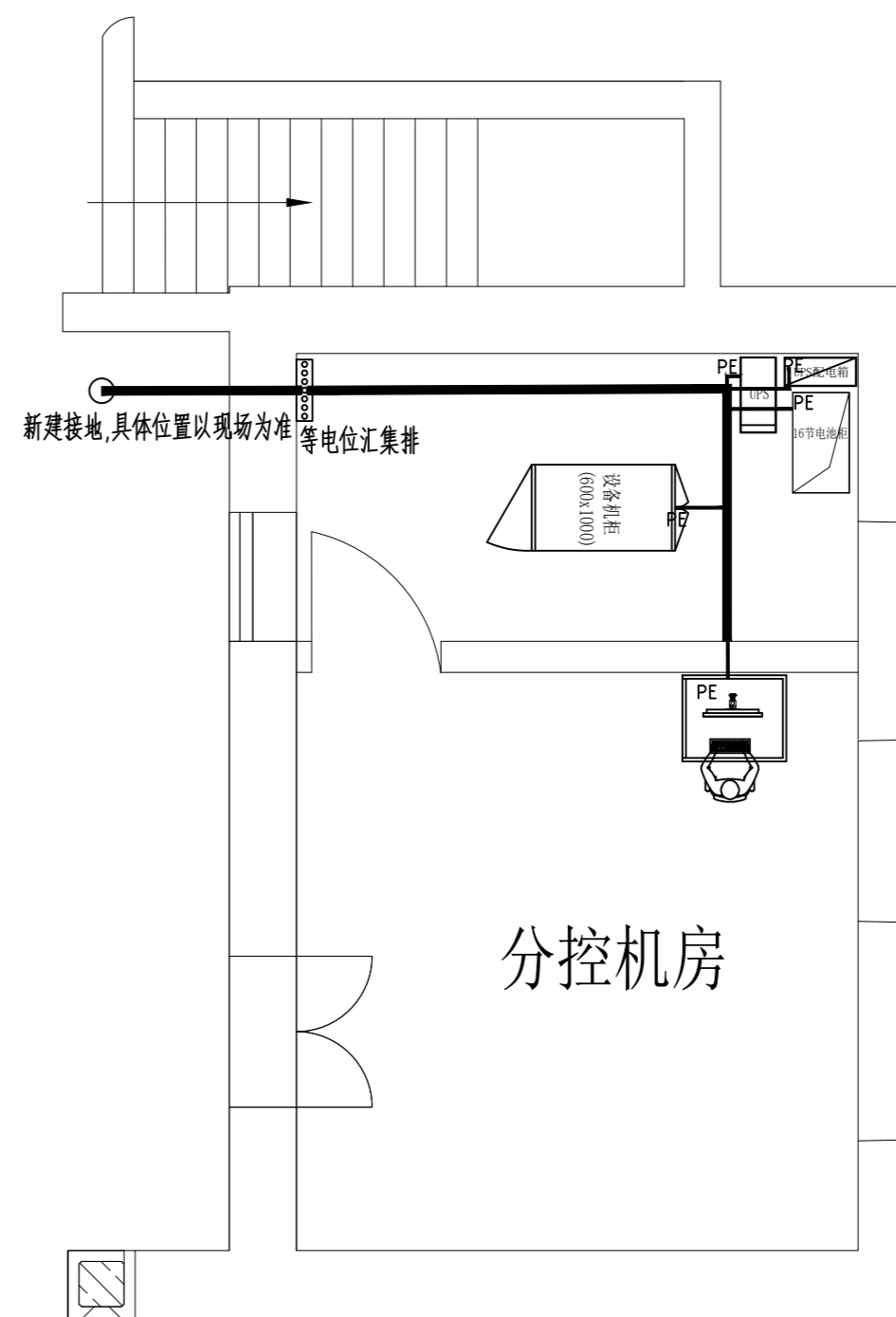
3、机柜、屏幕墙支架、配电柜等采用16mm²多股铜芯线就近接至均压环，监控中心内金属走线架、静电地板金属支架、金属门窗等采用6mm²多股铜芯线就近接至均压环。

3、均压环为40mm*4mm紫铜排现场制作，均压环采用绝缘子间隔1500mm或2000mm支撑，均压环与接地汇集排和铜铁转换排连接。

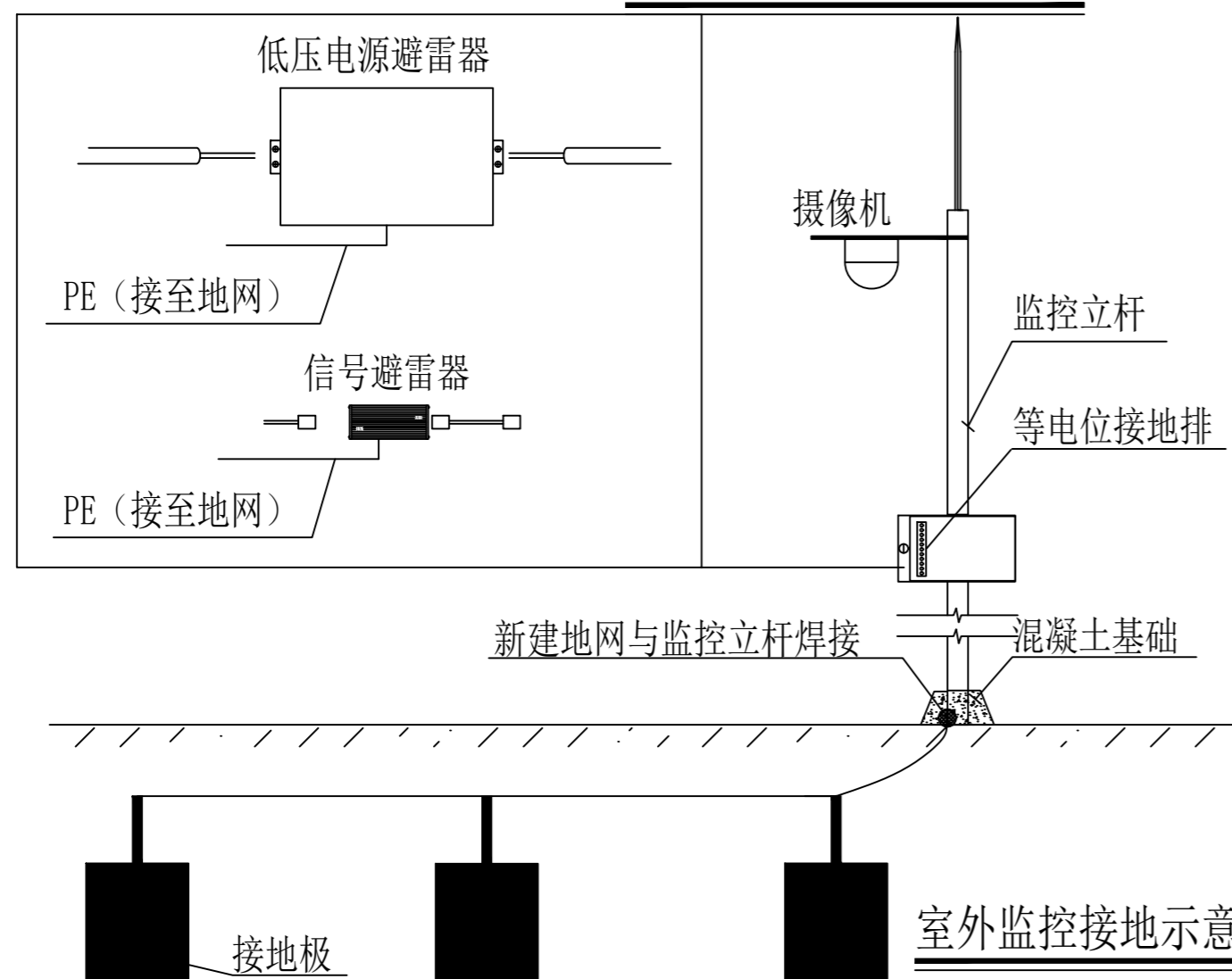
4、铜铁转换排与建筑内侧主钢筋焊接连接，焊接点做防腐处理。



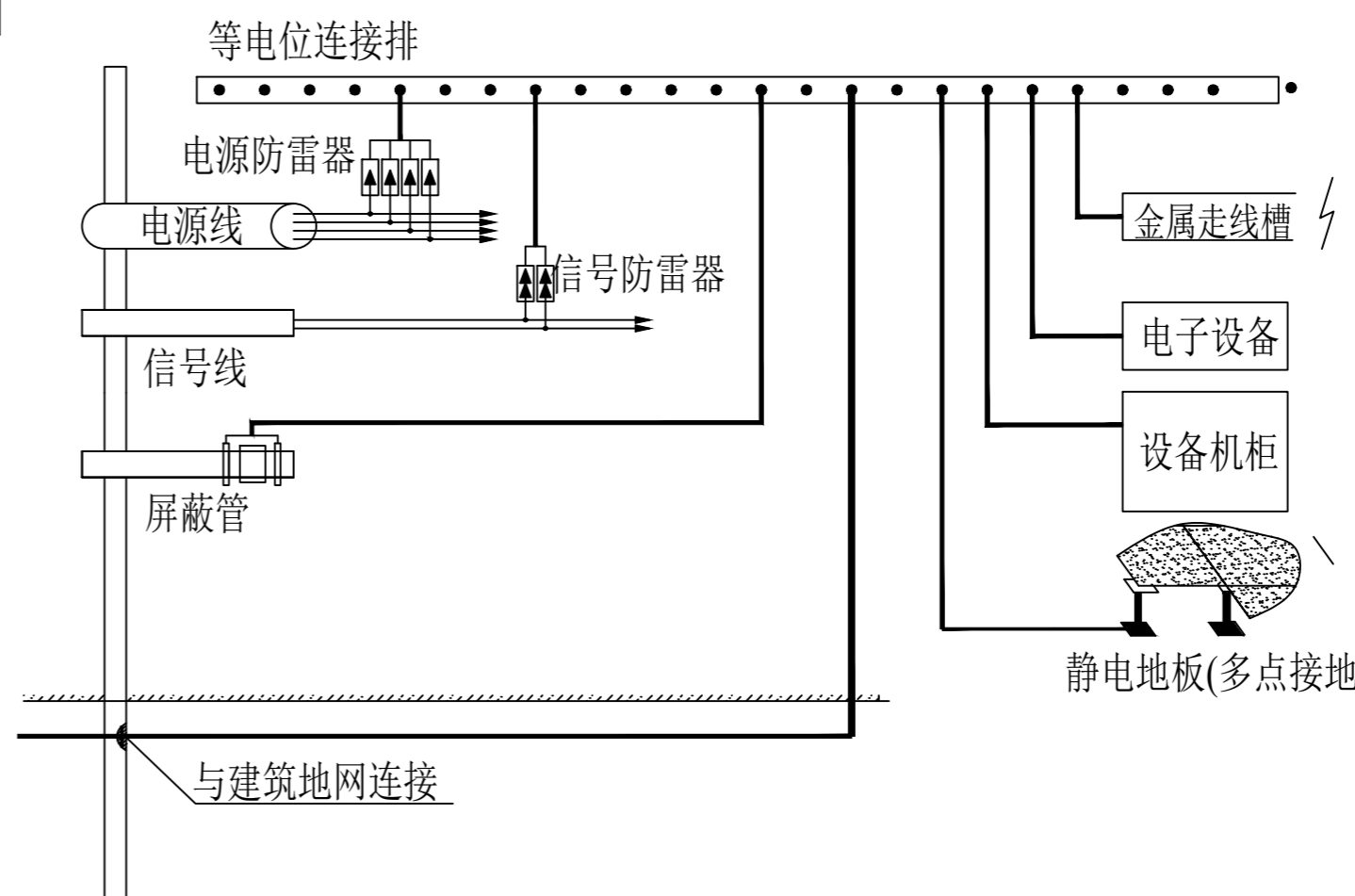
监控中心防雷接地布局图



分控中心防雷接地布局图



室外监控接地示意图



防雷接地系统示意图

执业签章 REGISTERED ARCHITECT/ENGINEER'S STAMP

出图签章 SUBMITTAL STAMP 本图未加盖出图专用章无效



南京中恒圆建筑设计有限公司
工程设计证书编号：A232059995

项目负责人 PROJECT DIRECTOR	陈婷婷	陈婷婷
专业负责人 DISCIPLINE CHIEF	杨孝天	杨孝天
设计 DESIGNED BY	史心瑜	史心瑜
校核 CHECKED BY	郁超	郁超
审核 REVIEWED BY	杨孝天	杨孝天
审定		
会签		
建筑 ARCHITECTURE		结构 STRUCTURE
给排水 PLUMBING		电气 ELECTRICITY
暖通 HVAC		智能 INTELLIGENCE

建设单位 CLIENT 徐州市云龙湖风景名胜區管理委员会

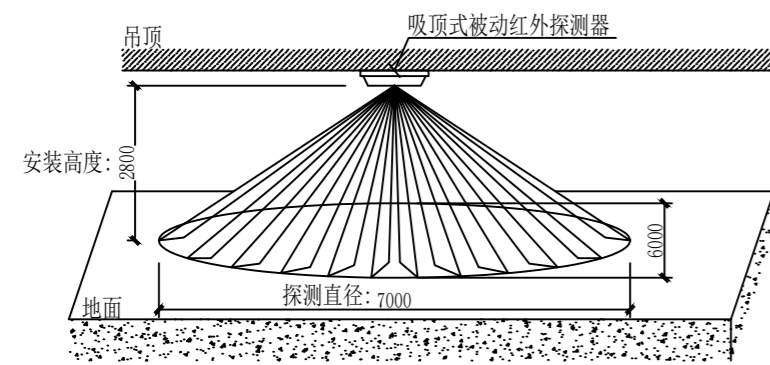
项目名称 PROJECT 山西会馆安全防范系统

子项名称 SUB-PROJ.

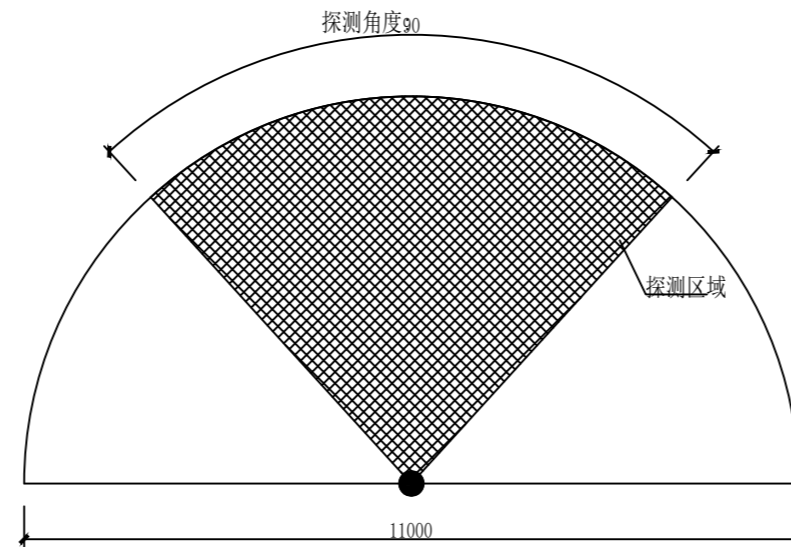
图名 DRAWING TITLE 监控中心防雷接地图

项目编号 PROJECT NO.	XZ-SXHG	子项号 SUB-PROJ. NO.	
设计阶段 DESIGN PHASE		专业 DISCIPLINE	电气
图纸编号 DRAWING NO.	安施-22	图纸比例 DRAWING SCALE	
版本号 EDITION	1.00	出图日期 DRAWING DATE	2024.08

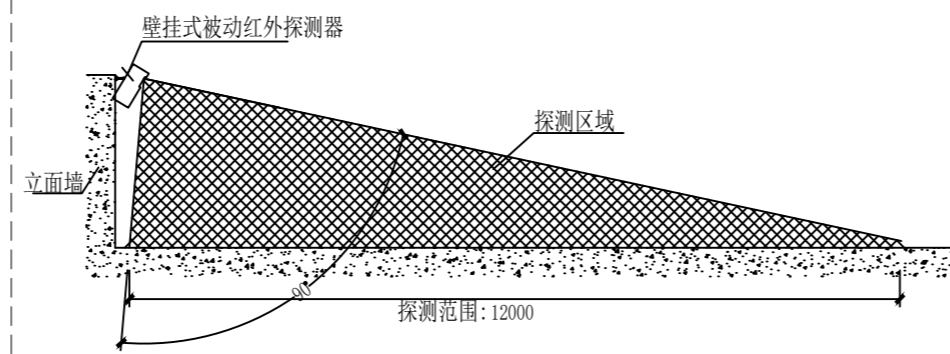
注：本图纸的著作权及其他相关权益属南京中恒圆建筑设计有限公司所有。图中专有技术未经本公司书面许可，不得复制或向第三方提供。



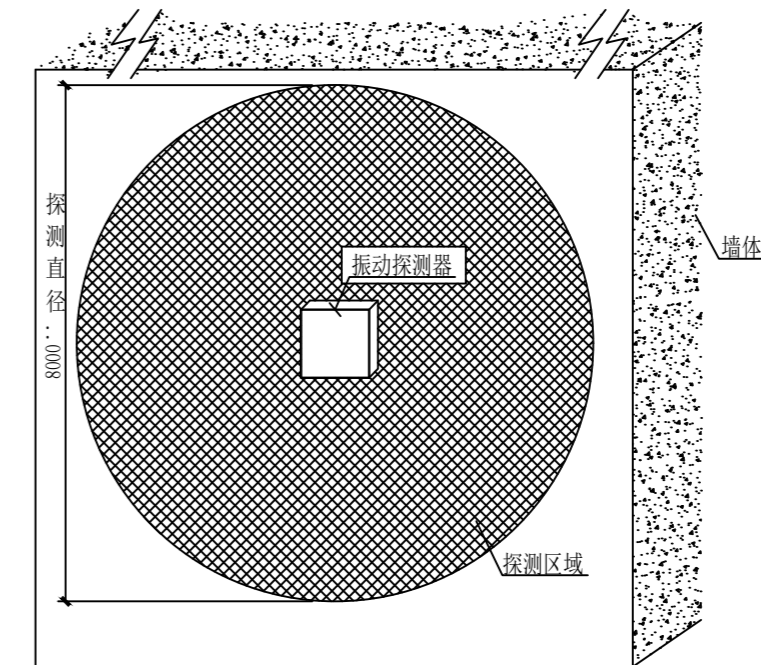
吸顶式被动红外探测器探测范围示意图



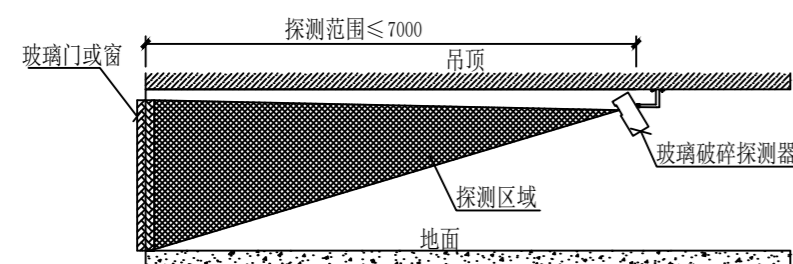
壁挂式被动红外探测器探测范围俯视图



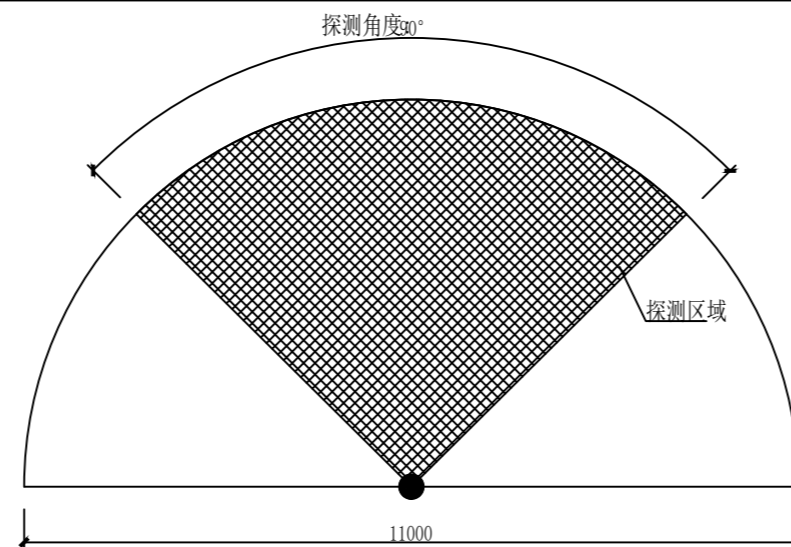
壁挂式被动红外探测器探测范围侧视图



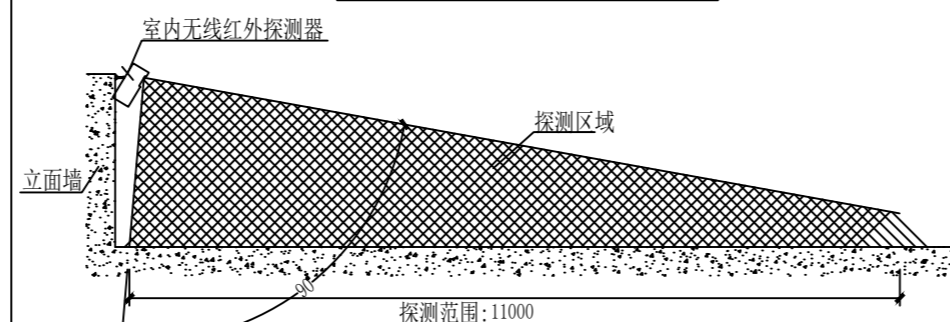
振动探测器探测范围示意图



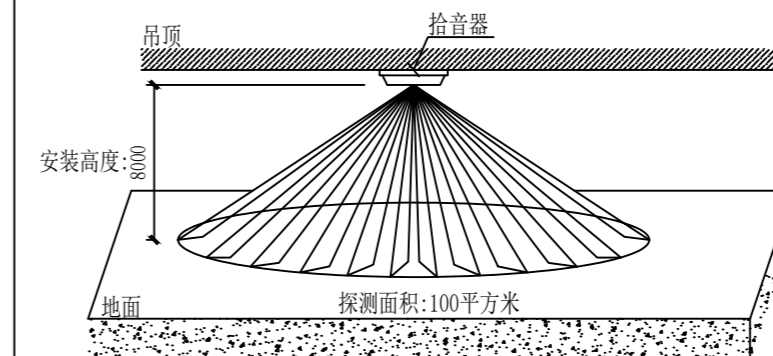
玻璃破碎探测器探测范围示意图



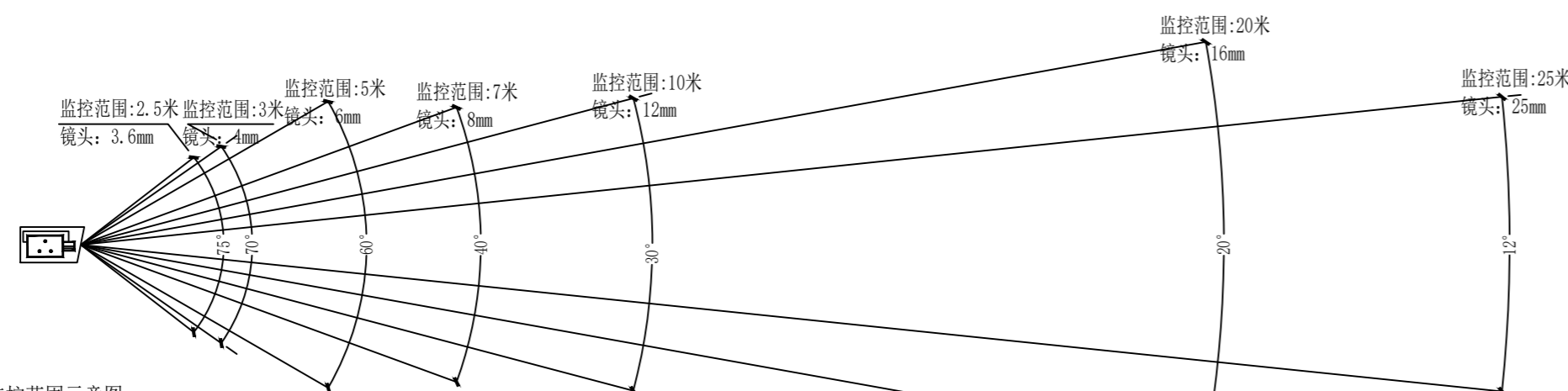
室外无线红外探测器探测范围俯视图



室外无线红外探测器探测范围侧视图



拾音器探测范围示意图



摄像机监控范围示意图

执业签章 REGISTERED ARCHITECT/ENGINEER'S STAMP

出图签章 SUBMITTAL STAMP 本图未加盖出图专用章无效



南京中恒圆建筑设计有限公司
工程设计证书编号: A232059995

项目负责人 PROJECT DIRECTOR	陈婷婷	陈婷婷
专业负责人 DISCIPLINE CHIEF	杨孝天	杨孝天
设计 DESIGNED BY	史心瑜	史心瑜
校核 CHECKED BY	郁超	郁超
审核 REVIEWED BY	杨孝天	杨孝天
审定 APPROVED BY		

会签 CONFIRMED BY		
建筑 ARCHITECTURE		结构 STRUCTURE
给排水 PLUMBING		电气 ELECTRICITY
暖通 HVAC		智能 INTELLIGENCE

建设单位 CLIENT 徐州市云龙湖风景名胜区管理委员会

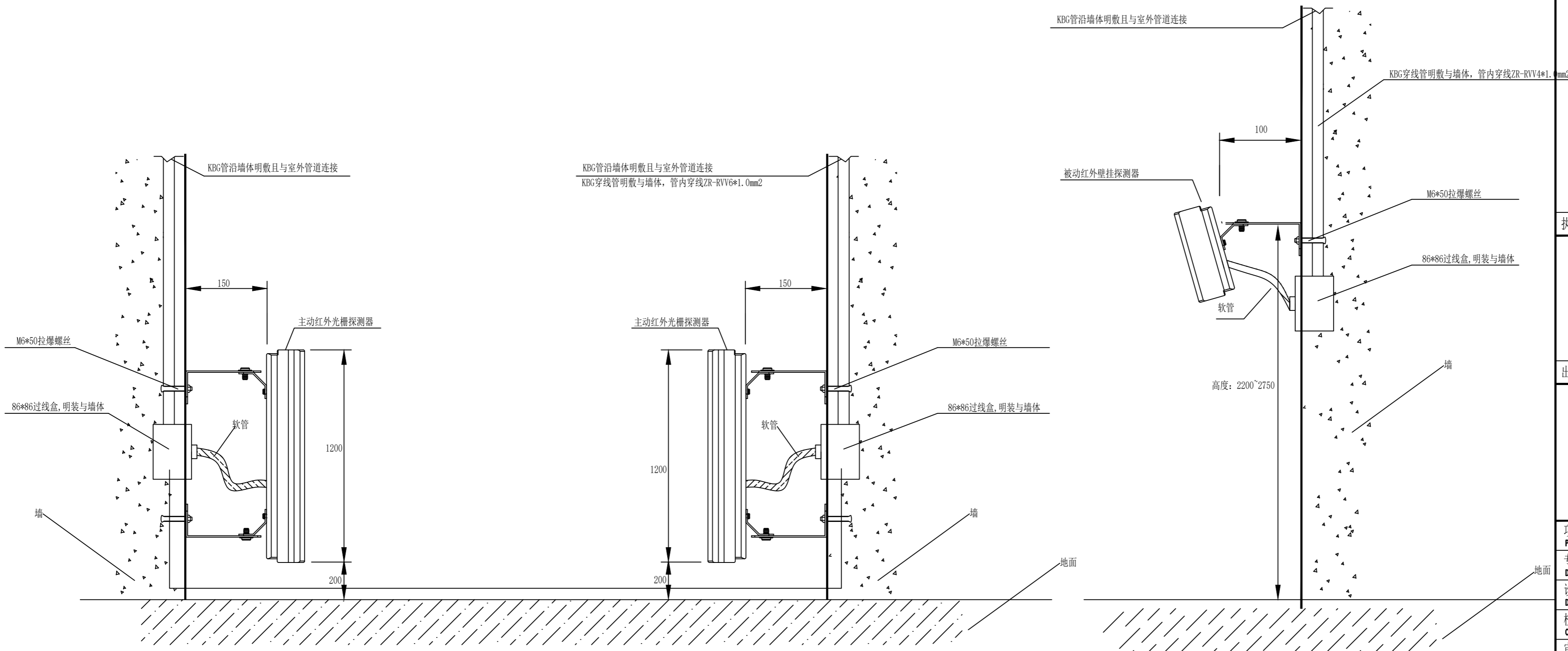
项目名称 PROJECT 山西会馆安全防范系统
子项名称 SUB-PROJ.

图名 DRAWING TITLE 安防设备覆盖范围示意图

项目编号 PROJECT NO.	XZ-SXHG	子项号 SUB-PROJ. NO.	
设计阶段 DESIGN PHASE		专业 DISCIPLINE	电气
图纸编号 DRAWING NO.	大样-01	图纸比例 DRAWING SCALE	
版本号 EDITION	1.00	出图日期 DRAWING DATE	2024.08

单位: 1:100

注：本图纸的著作权及其他相关权益属南京中恒圆建筑设计有限公司所有。图中专有技术未经本公司书面许可，不得复制或向第三方提供。



① 主动红外光栅探测器安装大样图

② 被动红外壁挂探测器安装大样图

执业签章 REGISTERED ARCHITECT/ENGINEER'S STAMP

出图签章 SUBMITTAL STAMP 本图未加盖出图专用章无效



南京中恒圆建筑设计有限公司
工程设计证书编号: A232059995

项目负责人 PROJECT DIRECTOR	陈婷婷	陈婷婷
专业负责人 DISCIPLINE CHIEF	杨孝天	杨孝天
设计 DESIGNED BY	史心瑜	史心瑜
校核 CHECKED BY	郁超	郁超
审核 REVIEWED BY	杨孝天	杨孝天
审定 APPROVED BY		

会签 CONFIRMED BY			
建筑 ARCHITECTURE		结构 STRUCTURE	
给排水 PLUMBING		电气 ELECTRICITY	
暖通 HVAC		智能 INTELLIGENCE	

建设单位 CLIENT 徐州市云龙湖风景名胜管理区管理委员会

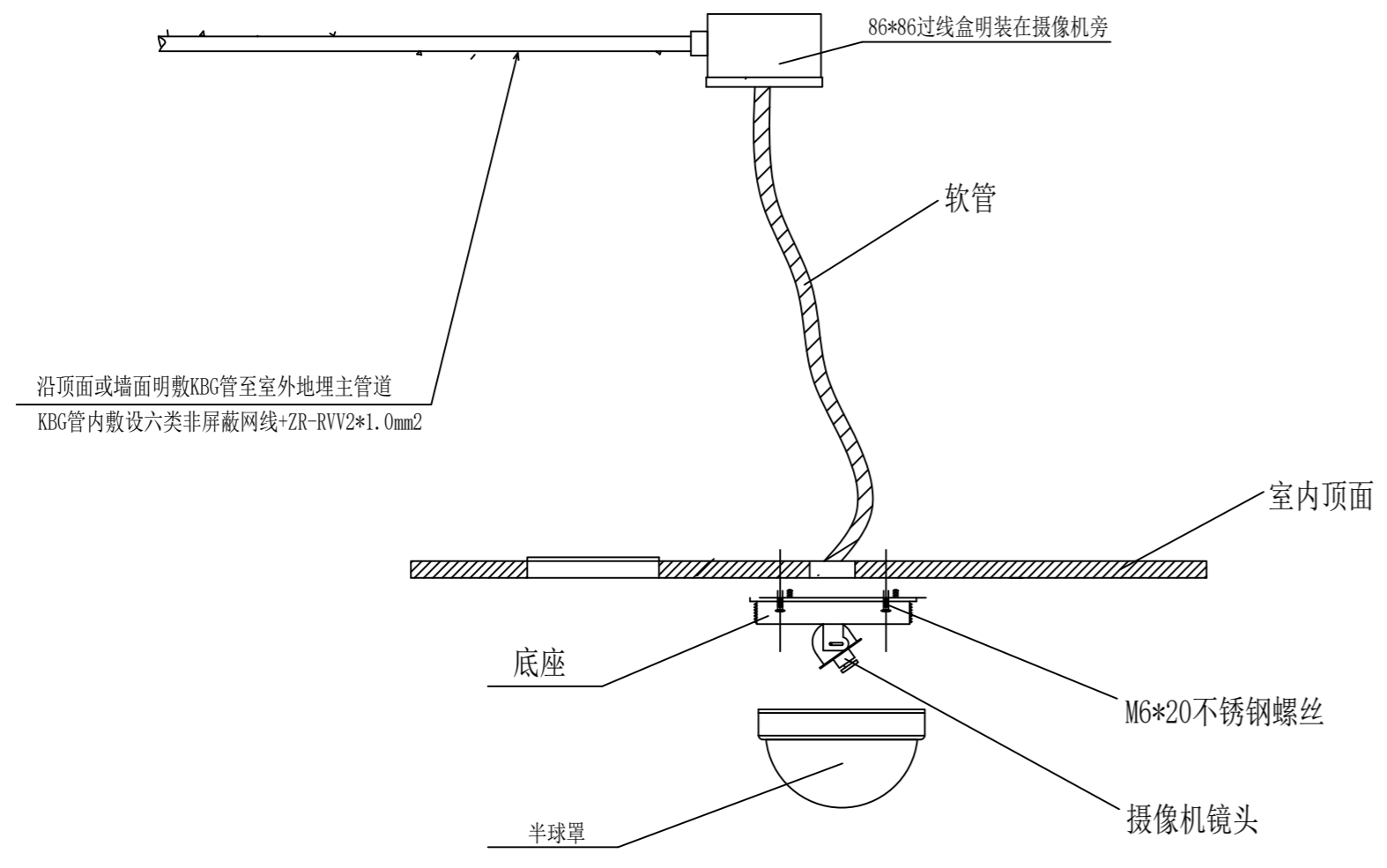
项目名称 PROJECT 山西会馆安全防范系统
子项目名称 SUB-PROJ.

图名 DRAWING TITLE 报警设备安装大样图

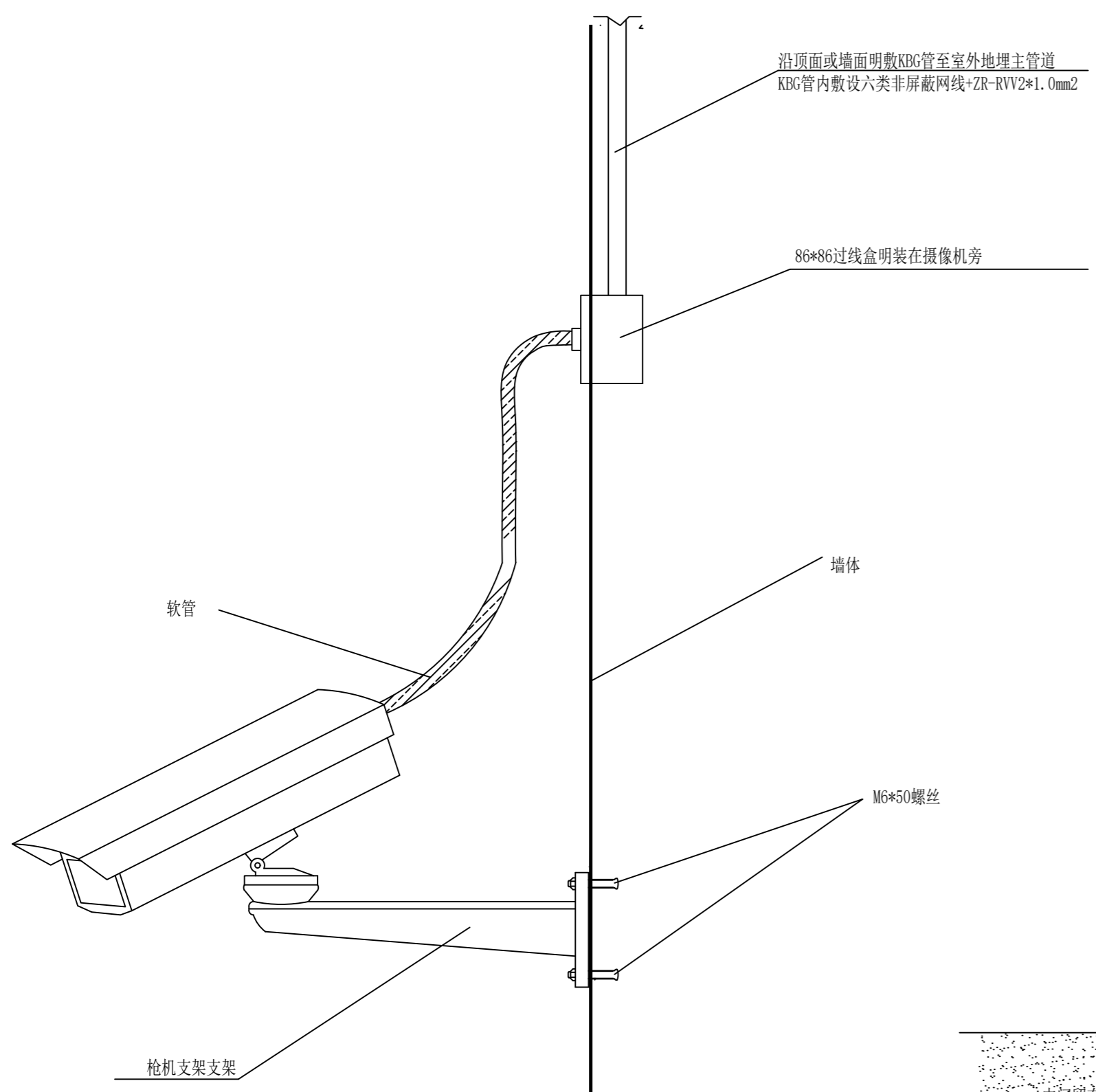
项目编号 PROJECT NO.	XZ-SXHG	子项号 SUB-PROJ. NO.	
设计阶段 DESIGN PHASE		专业 DISCIPLINE	电气
图纸编号 DRAWING NO.	大样-02	图纸比例 DRAWING SCALE	
版本号 EDITION	1.00	出图日期 DRAWING DATE	2024.08

单位:

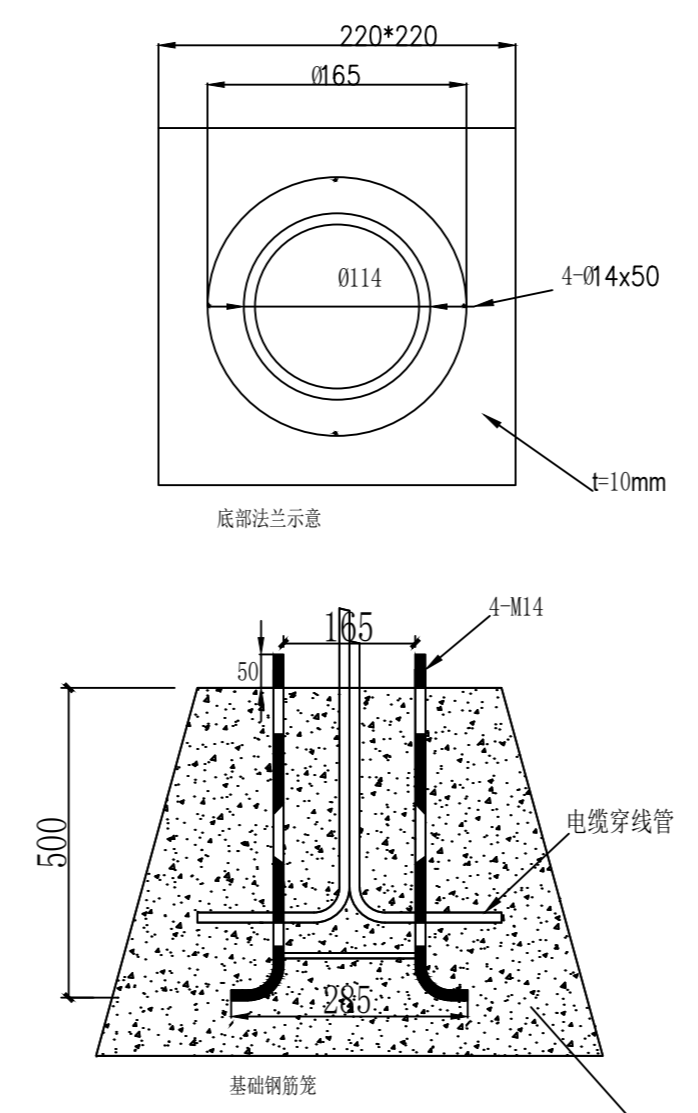
单位: 注: 本图纸的著作权及其他相关权益属南京中恒圆建筑设计有限公司所有。图中专有技术未经本公司书面许可, 不得复制或向第三方提供。



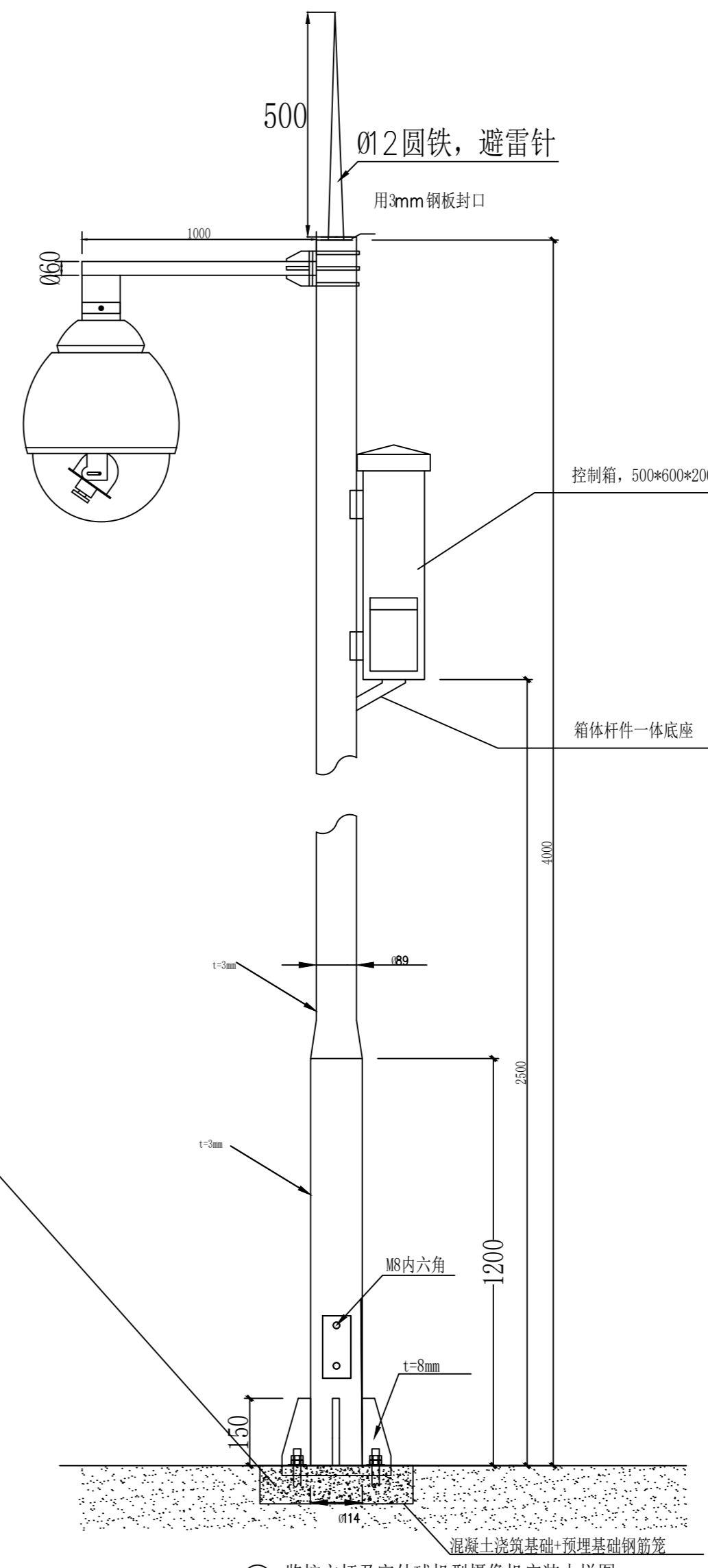
① 半球型摄像机安装大样图



② 室内枪型摄像机安装大样图



③ 落地设备箱安装大样图



④ 监控立杆及室外球型摄像机安装大样图

执业签章 REGISTERED ARCHITECT/ENGINEER'S STAMP

出图签章 SUBMITTAL STAMP 本图未加盖出图专用章无效



南京中恒圆建筑设计有限公司
工程设计证书编号: A232059995

项目负责人 PROJECT DIRECTOR	陈婷婷	陈婷婷
专业负责人 DISCIPLINE CHIEF	杨孝天	杨孝天
设计 DESIGNED BY	史心瑜	史心瑜
校核 CHECKED BY	郁超	郁超
审核 REVIEWED BY	杨孝天	杨孝天
审定 APPROVED BY		
会签 CONFIRMED BY		
建筑 ARCHITECTURE		结构 STRUCTURE
给排水 PLUMBING		电气 ELECTRICITY
暖通 HVAC		智能 INTELLIGENCE

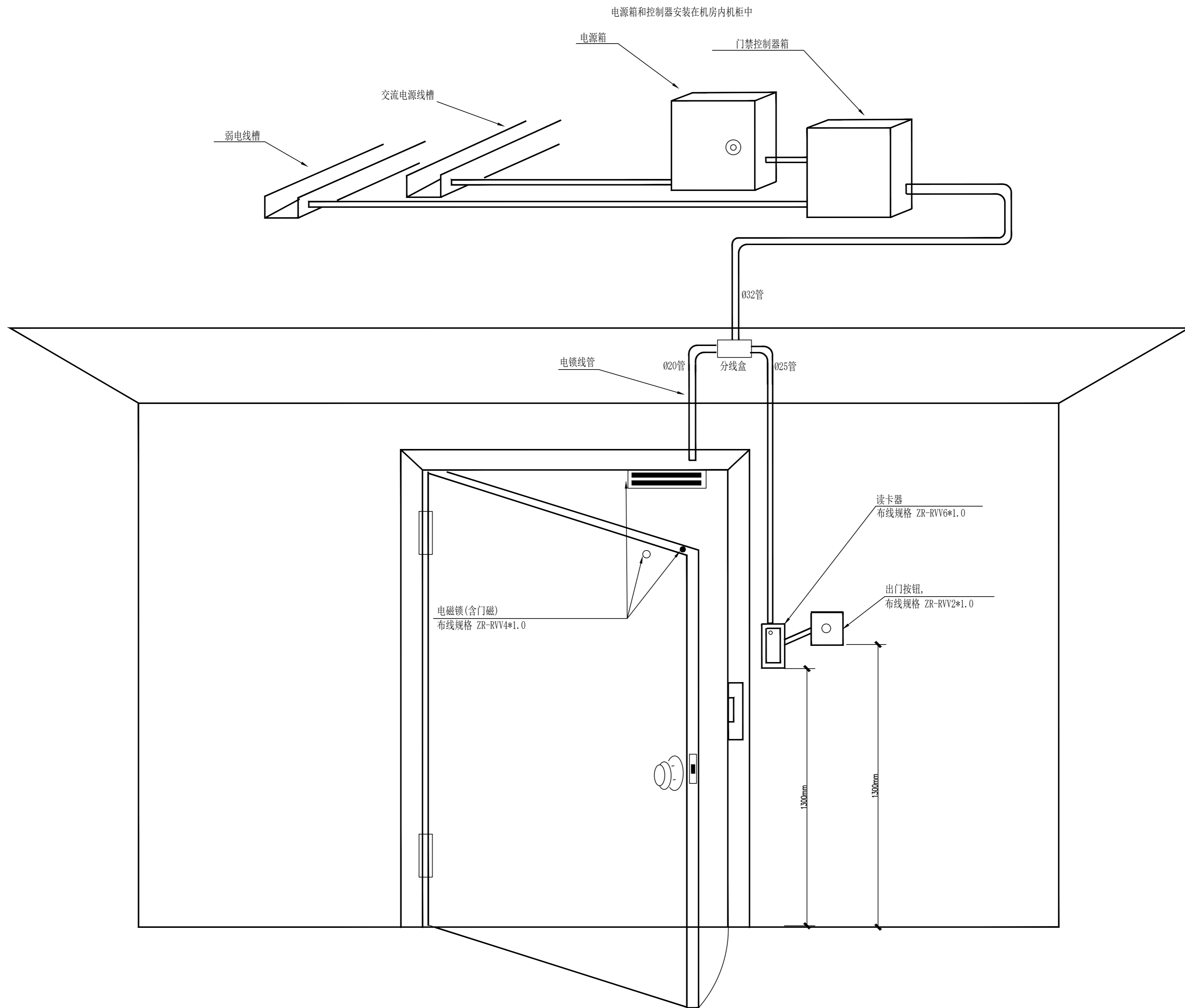
建设单位 CLIENT 徐州市云龙湖风景名胜区政府管理委员会

项目名称 PROJECT 山西会馆安全防范系统
子项目名称 SUB-PROJ.

图名 DRAWING TITLE 监控设备安装大样图

项目编号 PROJECT NO.	XZ-SXHG	子项号 SUB-PROJ. NO.	
设计阶段 DESIGN PHASE		专业 DISCIPLINE	电气
图纸编号 DRAWING NO.	大样-03	图纸比例 DRAWING SCALE	
版本号 EDITION	1.00	出图日期 DRAWING DATE	2024.08

注：本图纸的著作权及其他相关权益属南京中恒圆建筑设计有限公司所有。图中专有技术未经本公司书面许可，不得复制或向信息提供第三方。



执业签章 REGISTERED ARCHITECT/ENGINEER'S STAMP

出图签章 SUBMITTAL STAMP 本图未加盖出图专用章无效



南京中恒圆建筑设计有限公司
工程设计证书编号: A232059995

项目负责人 PROJECT DIRECTOR	陈婷婷	陈婷婷
专业负责人 DISCIPLINE CHIEF	杨孝天	杨孝天
设计 DESIGNED BY	史心瑜	史心瑜
校核 CHECKED BY	郁超	郁超
审核 REVIEWED BY	杨孝天	杨孝天
审定 APPROVED BY		

会签 CONFIRMED BY		
建筑 ARCHITECTURE		结构 STRUCTURE
给排水 PLUMBING		电气 ELECTRICITY
暖通 HVAC		智能 INTELLIGENCE

建设单位 CLIENT 徐州市云龙湖风景名胜区管理委员会

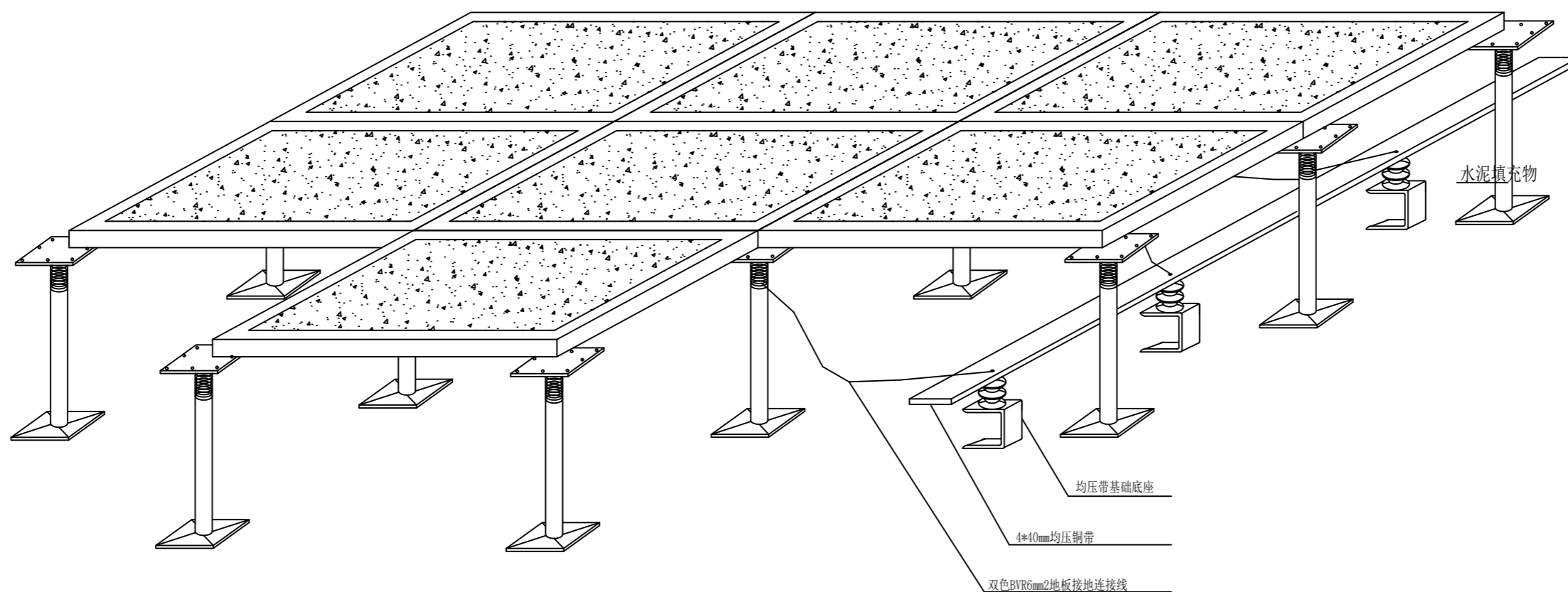
项目名称 PROJECT 山西会馆安全防范系统
子项名称 SUB-PROJ.

图名 DRAWING TITLE 出入口控制设备安装大样图

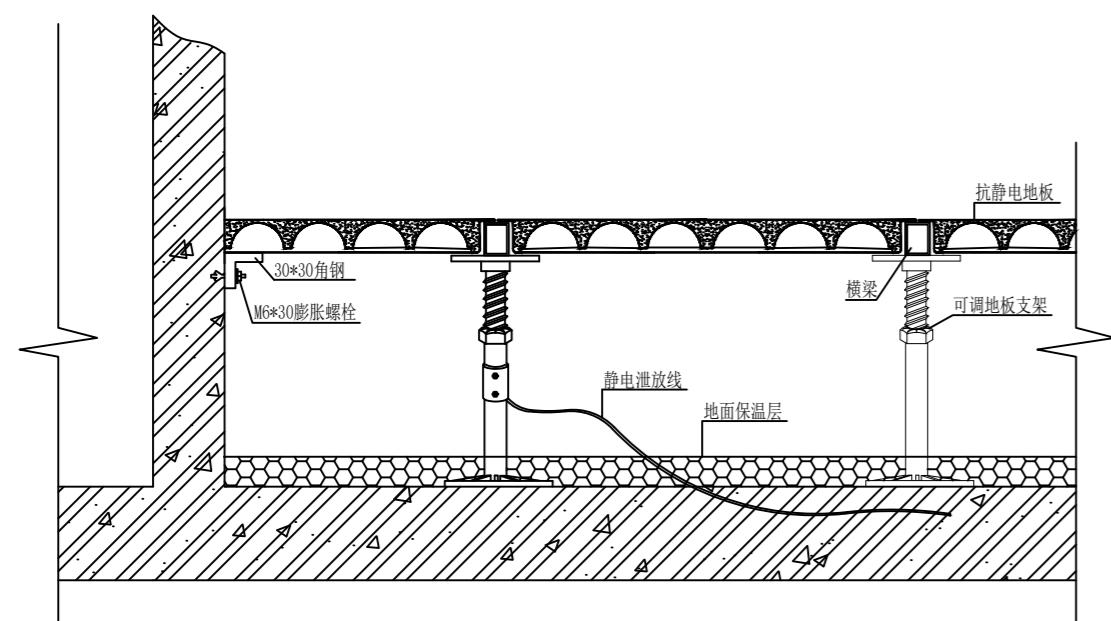
项目编号 PROJECT NO.	XZ-SXHG	子项号 SUB-PROJ. NO.	
设计阶段 DESIGN PHASE		专业 DISCIPLINE	电气
图纸编号 DRAWING NO.	大样-04	图纸比例 DRAWING SCALE	
版本号 EDITION	1.00	出图日期 DRAWING DATE	2024.08

注：本图纸的著作权及其他相关权益属南京中恒圆建筑设计有限公司所有。图中专有技术未经本公司书面许可，不得复制或向第三方提供。

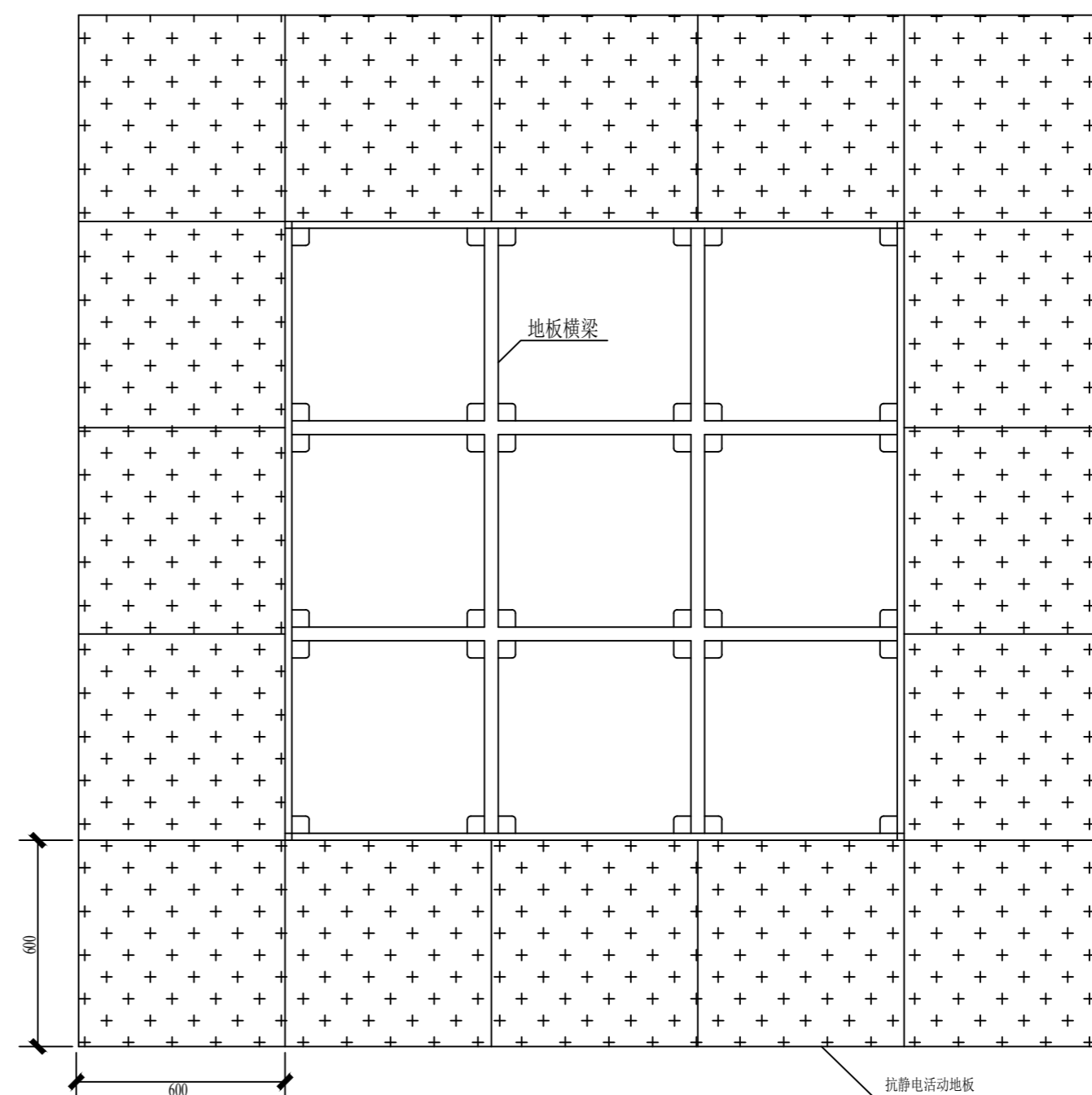
单位：mm



① 静电地板剖面



② 防静电地板安装大样图



③ 防静电活动地板铺设平面示意图

防静电地板铺设说明：

- 地板表面颜色基本一致，无划痕、不起鼓、不起皮。
- 地板板面保持水平，无边框防静电地板的边框线横竖成线，四边确保安装在横梁上面地橡皮垫板上。
- 铺设时每一横梁都应用水平尺找平，相邻两板不能有缝隙，板面高差不大于1mm，2.0m长靠尺靠板面，最处不应超过2mm。
- 周边框架坚实牢固，不得松动变形。

执业签章 REGISTERED ARCHITECT/ENGINEER'S STAMP

出图签章 SUBMITTAL STAMP 本图未加盖出图专用章无效



南京中恒圆建筑设计有限公司
工程设计证书编号：A232059995

项目负责人 PROJECT DIRECTOR	陈婷婷	陈婷婷
专业负责人 DISCIPLINE CHIEF	杨孝天	杨孝天
设计 DESIGNED BY	史心瑜	史心瑜
校核 CHECKED BY	郁超	郁超
审核 REVIEWED BY	杨孝天	杨孝天
审定 APPROVED BY		

会签 CONFIRMED BY		
建筑 ARCHITECTURE		结构 STRUCTURE
给排水 PLUMBING		电气 ELECTRICITY
暖通 HVAC		智能 INTELLIGENCE

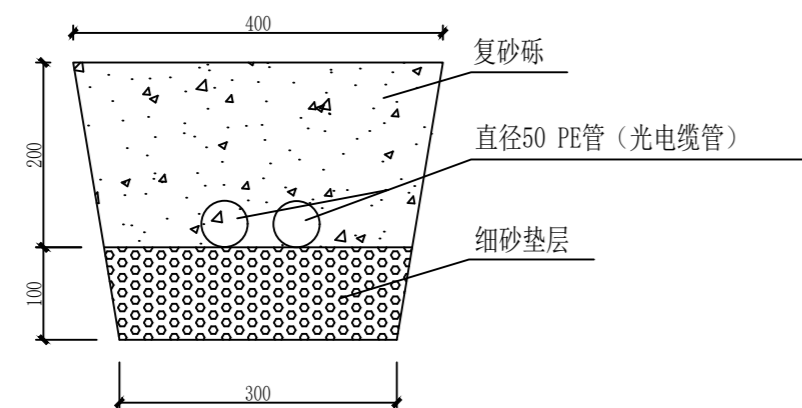
建设单位 CLIENT 徐州市云龙湖风景名胜区管理委员会

项目名称 PROJECT 山西会馆安全防范系统
子项名称 SUB-PROJ.

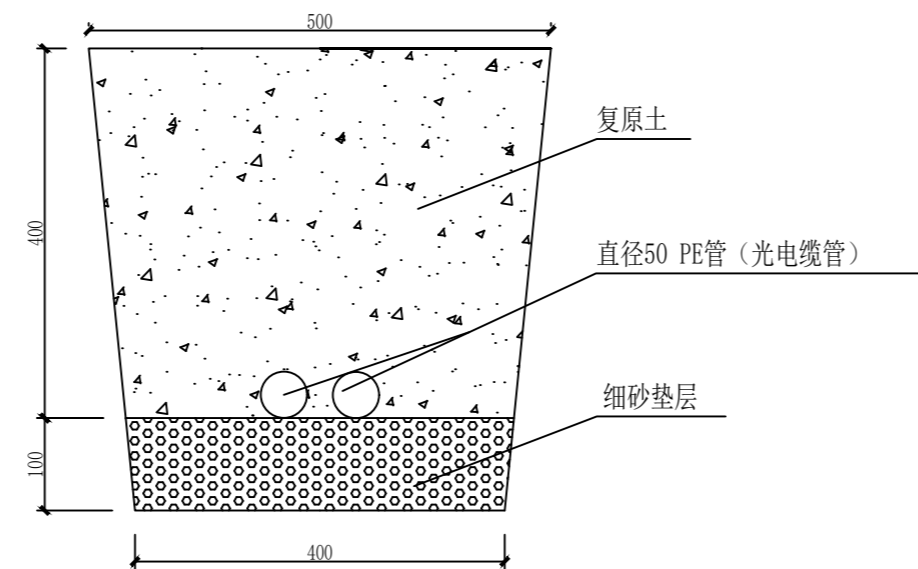
图名 DRAWING TITLE 防静电地板安装大样图

项目编号 PROJECT NO.	XZ-SXHG	子项号 SUB-PROJ. NO.	
设计阶段 DESIGN PHASE		专业 DISCIPLINE	电气
图纸编号 DRAWING NO.	大样-05	图纸比例 DRAWING SCALE	
版本号 EDITION	1.00	出图日期 DRAWING DATE	2024.08

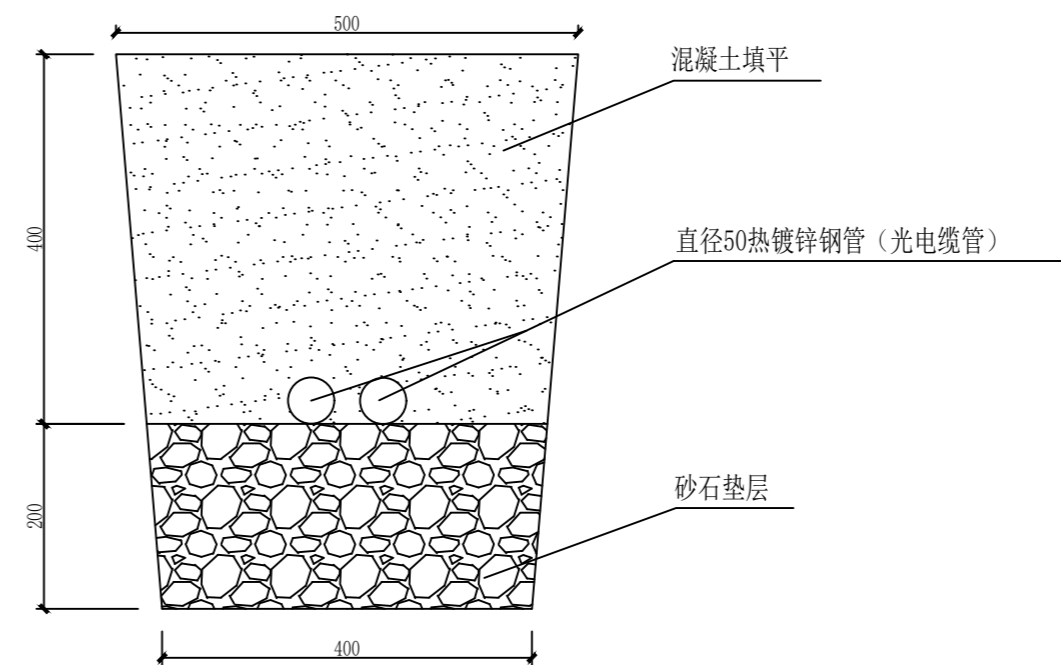
注：本图纸的著作权及其他相关权益属南京中恒圆建筑设计有限公司所有。图中专有技术未经本公司书面许可，不得复制或向信息提供第三方。



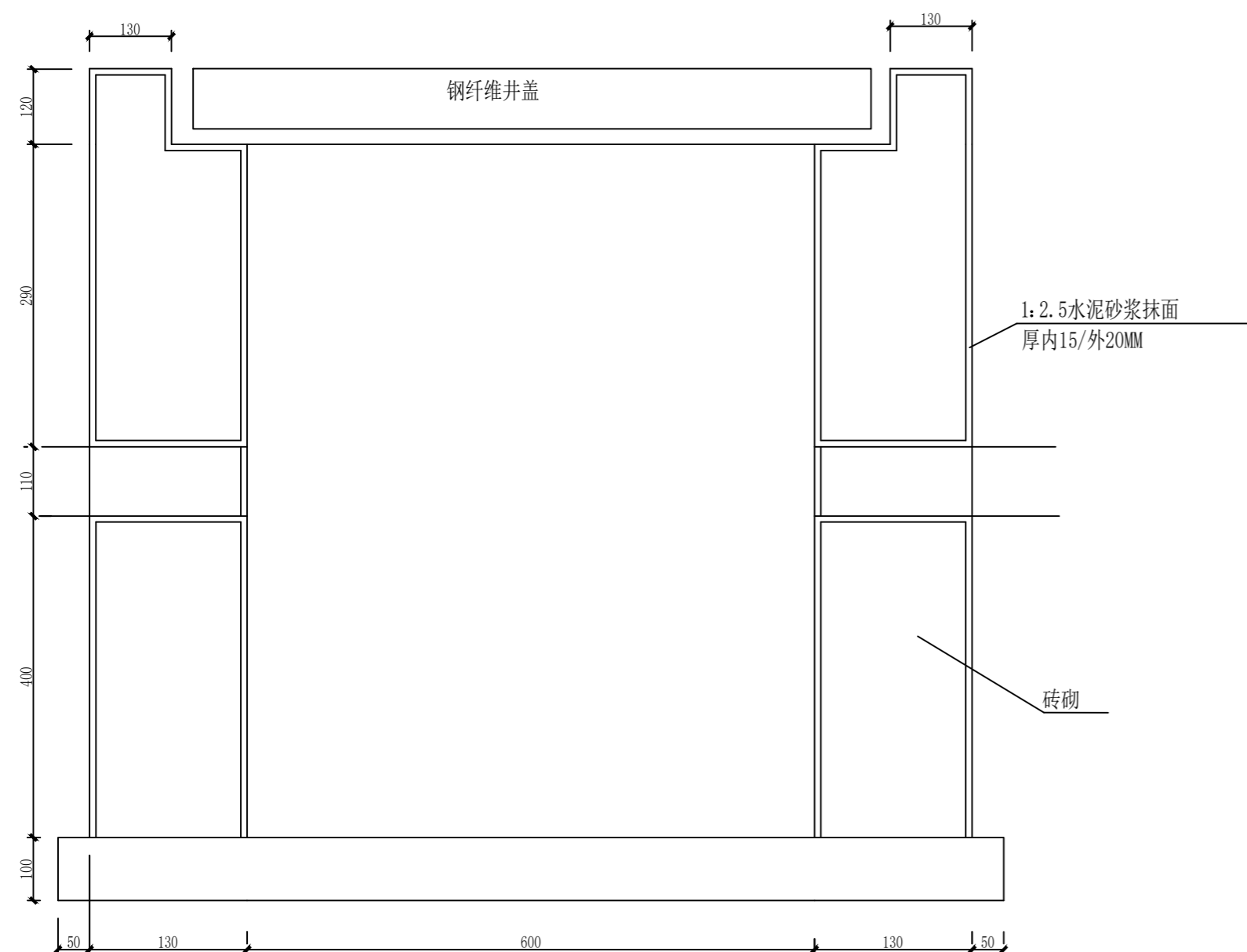
砂砾岩层处缆沟图



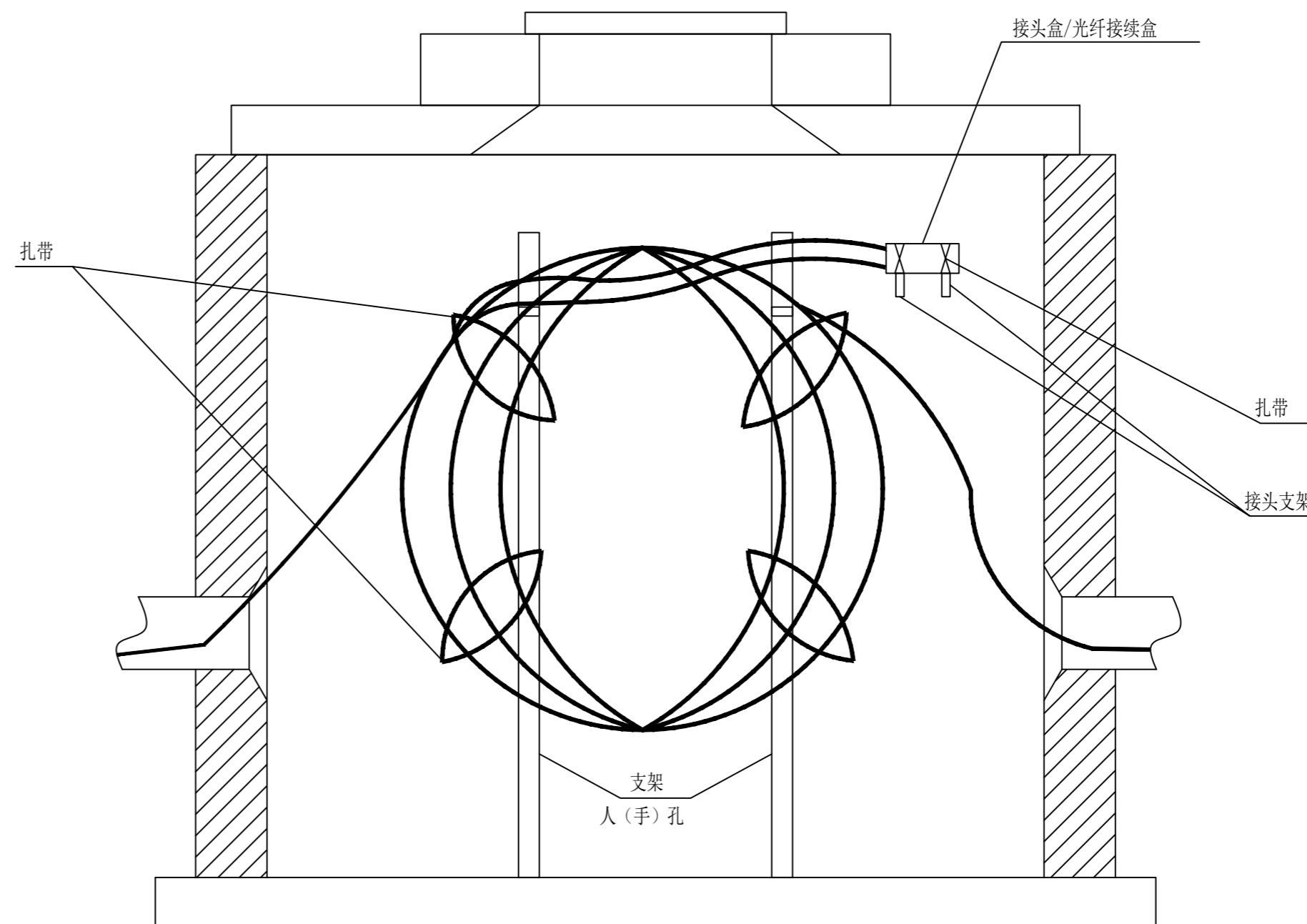
土层地沟图



过路段缆沟图



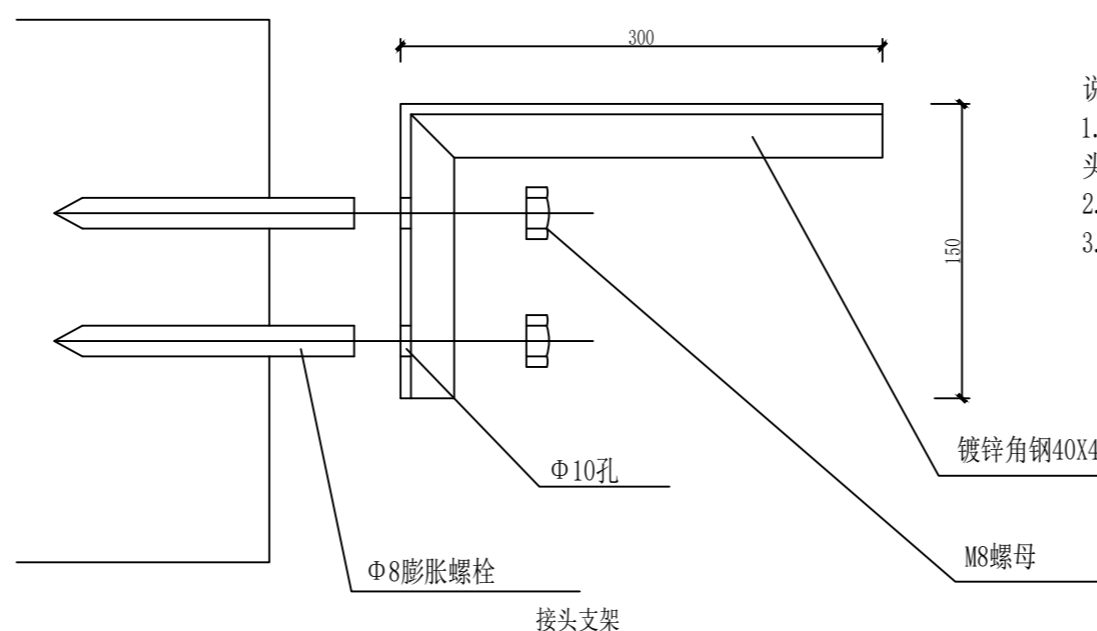
手井样图



过线井内光缆及其接头安装方式大样图

说明：

- 开挖地沟：挖沟部位尽可能选择路肩1米开外。以保护地沟光缆，免受后期损坏；
- 铺砂：地沟底部铺砂5cm左右，在过路段，须铺砂10cm左右；
- 混凝土包封：一般为15cm厚，经过保养后，原土填复夯实；
- 砌筑手井：每隔60米砌建1个手井，尺寸为600*600*600（深），拐弯处或地形变化需增设手井。手井侧面均用水泥粉平，井底设下水槽，井盖要有标志。



说明：

- 接头盒可以按图方式安装于两个接头支架上；也可以一端置于托架的托板上，另一端置于头支架上（只需一个接头支架）。
- 接头支架长度视接头盒大小（宽度）决定。
- 接头盒的光缆加两端进，光缆余量可分两侧盘留固定。

执业签章 REGISTERED ARCHITECT/ENGINEER'S STAMP

出图签章 SUBMITTAL STAMP 本图未加盖出图专用章无效



南京中恒圆建筑设计有限公司
工程设计证书编号：A232059995

项目负责人 PROJECT DIRECTOR	陈婷婷	陈婷婷
专业负责人 DISCIPLINE CHIEF	杨孝天	杨孝天
设计 DESIGNED BY	史心瑜	史心瑜
校核 CHECKED BY	郁超	郁超
审核 REVIEWED BY	杨孝天	杨孝天
审定 APPROVED BY		

会签 CONFIRMED BY		
建筑 ARCHITECTURE	结构 STRUCTURE	
给排水 PLUMBING	电气 ELECTRICITY	
暖通 HVAC	智能 INTELLIGENCE	

建设单位 CLIENT 徐州市云龙湖风景名胜区管理委员会

项目名称 PROJECT 山西会馆安全防范系统

子项名称 SUB-PROJ.

图名 DRAWING TITLE 室外管井安装大样图

项目编号 PROJECT NO. XZ-SXHG 子项号 SUB-PROJ. NO.

设计阶段 DESIGN PHASE 专业 DISCIPLINE 电气

图纸编号 DRAWING NO. 大样-06 图纸比例 DRAWING SCALE

版本号 EDITION 1.00 出图日期 DRAWING DATE 2024.08